



Installations- und Benutzerhandbuch zum Sun Fire™ V880z-Server und Sun™ XVR-4000- Grafikbeschleuniger

Sun Microsystems, Inc.
4150 Network Circle
Santa Clara, CA 95054 U.S.A.
650-960-1300

Teile-Nr. 817-2630-10
Mai 2003, Revision A

Website für Kommentare zu diesem Dokument: <http://www.sun.com/hwdocs/feedback>

Copyright 2003 Sun Microsystems, Inc., 4150 Network Circle, Santa Clara, California 95054, USA. Alle Rechte vorbehalten.

Die in dem hier beschriebenen Produkt enthaltene Technologie ist geistiges Eigentum von Sun Microsystems, Inc. Diese geistigen Eigentumsrechte können insbesondere und ohne Einschränkung eines oder mehrere der unter <http://www.sun.com/patents> aufgeführten US-Patente sowie eines oder mehrere zusätzliche Patente oder schwebende Patentanmeldungen in den USA und anderen Ländern.

Dieses Dokument und das Produkt, auf das es sich bezieht, werden im Rahmen von Lizenzen vertrieben, die ihren Gebrauch, ihre Vervielfältigung, Verteilung und Dekompilierung einschränken. Dieses Produkt bzw. Dokument darf ohne vorherige schriftliche Genehmigung von Sun und seinen Lizenzgebern (falls zutreffend) weder ganz noch teilweise, in keiner Form und mit keinen Mitteln reproduziert werden.

Software von Drittherstellern, einschließlich Schriftart-Technologie, ist urheberrechtlich geschützt und wird im Rahmen von Lizenzen verwendet, die von SUN-Vertragspartnern erteilt wurden.

Teile des Produkts sind möglicherweise von Berkeley BSD-Systemen abgeleitet, für die von der University of California eine Lizenz erteilt wurde. UNIX ist in den USA und in anderen Ländern eine eingetragene Marke, für die X/Open Company, Ltd. die ausschließliche Lizenz erteilt.

Sun, Sun Microsystems, das Sun-Logo, AnswerBook2, docs.sun.com, Sun Fire, Java3D, Java, OpenBoot und Solaris sind Marken bzw. eingetragene Marken von Sun Microsystems, Inc. in den USA und anderen Ländern.

Alle SPARC-Marken werden unter Lizenz verwendet und sind Marken bzw. eingetragene Marken von SPARC International, Inc. in den USA und anderen Ländern. Produkte, die SPARC-Marken tragen, basieren auf einer von Sun Microsystems, Inc. entwickelten Architektur.

OPENLOOK und Sun™ Graphical User Interface (Grafische Benutzeroberfläche) wurden von Sun Microsystems, Inc. für seine Benutzer und Lizenznehmer entwickelt. Sun erkennt hiermit die bahnbrechenden Leistungen von Xerox bei der Erforschung und Entwicklung des Konzepts der visuellen und grafischen Benutzeroberfläche für die Computerindustrie an. Sun ist Inhaber einer nicht ausschließlichen Lizenz von Xerox für die grafische Oberfläche von Xerox. Diese Lizenz gilt auch für Lizenznehmer von Sun, die OPENLOOK GUIs implementieren und die schriftlichen Lizenzvereinbarungen von Sun einhalten. OpenGL ist eine eingetragene Marke von Silicon Graphics, Inc.

DIE DOKUMENTATION WIRD WIE VORLIEGEND ZUR VERFÜGUNG GESTELLT. EINE HAFTUNG FÜR EXPLIZITE ODER IMPLIZIERTE BEDINGUNGEN, DARSTELLUNGEN UND GARANTIEN, EINSCHLIESSLICH MÖGLICHER MARKTWERTGARANTIEN, DER ANGENEHMENHEIT FÜR EINEN BESTIMMTEN ZWECK ODER DER NICHT-VERLETZBARKEIT, WIRD HIERMIT IN DEM GESETZLICH ZULÄSSIGEN RAHMEN ABGELEHNT.



Bitte
wiederverwerten



Adobe PostScript

Inhalt

Vorwort xi

- 1. Überblick über die Installation des Sun XVR-4000-Grafikbeschleunigers** 1
 - Überblick über den Installationsvorgang 1
 - Software-Patches 3

- 2. Überblick über den Sun XVR-4000-Grafikbeschleuniger** 5
 - Installations-Kit 5
 - Überblick über den Sun XVR-4000-Grafikbeschleuniger 6
 - Bildschirmauflösungen 10
 - Zugreifen auf FRU-Informationen (Field Replaceable Unit) 13
 - Technische Unterstützung 14

- 3. Installieren der Sun XVR-4000-Grafikbeschleuniger-Software** 15
 - Systemvoraussetzungen 15
 - Softwarepakete des Sun XVR-4000-Grafikbeschleunigers 16
 - Installieren der Software 18

- 4. Installieren der Sun XVR-4000-Grafikbeschleuniger-Hardware 19**
 - Vor der Installation 19
 - Installieren der Hardware im Sun Fire V880z-Server 20
 - Entfernen der Hardware aus dem Sun Fire V880z-Server 31
 - Sun XVR-4000-Grafikbeschleunigerkabel 34
 - Ändern der Bildschirmauflösung 35

- 5. Konfigurieren mehrerer Frame-Puffer 37**
 - Konfigurieren mehrerer Frame-Puffer über die Datei `xservers` 37
 - Xinerama 39

- 6. Verwenden der Sun XVR-4000-Grafikbeschleuniger-Funktionen 43**
 - Man Pages 43
 - outputs-Anschlussübertragung 44
 - Streaming-Methoden 46
 - Einrichten von Streaming-Methoden 48
 - Multicard-Konfiguration 50
 - Multisample-Antialiasing 51
 - Steuern von Filtern und Flackern 56
 - Überprüfen der Gerätekonfiguration 59

- 7. Framelocking von Sun XVR-4000-Grafikbeschleunigern 61**
 - Sun XVR-4000-Grafikbeschleuniger-Framelock-System 61
 - Puffertausch-Synchronisierung 62
 - Erstellen einer Anwendung über mehrere Bildschirme 63
 - Anschließen des Framelock-Kabels 64
 - Aktivieren von Framelocking für Grafikbeschleuniger 67
 - Deaktivieren von Framelock 69
 - Framelock-Kabel 69

8. Genlocking von Sun XVR-4000- Grafikbeschleunigern	71
Genlock des Sun XVR-4000-Grafikbeschleunigers	71
Anschließen des Genlock-Kabels	72
Aktivieren von Genlocking für Grafikbeschleuniger	75
Deaktivieren von Genlock	81
A. Einrichten der Standardkonsolenanzeige	83
B. Einrichten von S-Video	87
C. Installieren der OpenBoot PROM-Aktualisierung	95
D. Sun Fire V880z-Server-Aktualisierung	97
E. Installieren der Solaris 8 2/02-Software auf dem Sun Fire V880z-Server	103
F. E/A-Anschlusspezifikationen des Sun XVR-4000-Grafikbeschleunigers	115
Index	121

Abbildungen

ABBILDUNG 2-1	Sun Fire V880z-Server	6
ABBILDUNG 2-2	Sun XVR-4000-Grafikbeschleuniger mit Abdeckung der Druckluftführung	7
ABBILDUNG 2-3	Sun XVR-4000-Grafikbeschleuniger ohne Abdeckung der Druckluftführung	7
ABBILDUNG 4-1	Abdeckungen der Steckplätze B und C auf der Rückseite des Sun Fire V880z-Servers	21
ABBILDUNG 4-2	Öffnen der Gehäusetür des Sun Fire V880z-Servers	22
ABBILDUNG 4-3	Suchen von Steckplatz B und C im Sun Fire V880z-Server	23
ABBILDUNG 4-4	Entfernen der Abdeckung des Sun Fire V880z-Hauptplatten-Bussteckplatzes aus Steckplatz B	24
ABBILDUNG 4-5	Installieren des Sun XVR-4000-Grafikbeschleunigers in Steckplatz B-Anschlüssen	26
ABBILDUNG 4-6	Installieren des Rückwand-EMI-Adapters am E/A-Steckplatz B der Serverrückwand	27
ABBILDUNG 4-7	LED-Strom- und Temperatur-Anzeigen des Sun XVR-4000-Grafikbeschleunigers	28
ABBILDUNG 4-8	LED-Stromanzeige des Sun XVR-4000-Grafikbeschleuniger	29
ABBILDUNG 4-9	Entfernen des Sun XVR-4000-Grafikbeschleunigers	32
ABBILDUNG 4-10	Wiederanbringen der Abdeckung des Sun Fire V880z-Hauptplatten-Busanschlusses	33
ABBILDUNG 6-1	Rückseite des Sun XVR-4000-Grafikbeschleunigers	44
ABBILDUNG 6-2	Ausgabeanschlussübertragung (-outputs)	45
ABBILDUNG 6-3	Beispiel für die Multicard-Konfiguration	51
ABBILDUNG 7-1	Stereo/Framelock-Anschlüsse des Sun XVR-4000-Grafikbeschleunigers	64
ABBILDUNG 7-2	Sun XVR-4000-Grafikbeschleuniger und Framelock-Kabel	66
ABBILDUNG 7-3	Framelock-Kabel	69

ABBILDUNG 8-1	13W3- und Genlock-Anschlüsse des Sun XVR-4000-Grafikbeschleunigers	73
ABBILDUNG 8-2	Genlock-Verkabelung des Sun XVR-4000-Grafikbeschleunigers	74
ABBILDUNG 8-3	Genlock-LED des Sun XVR-4000-Grafikbeschleunigers	81
ABBILDUNG B-1	S-Video-DIN4-Anschluss für den Sun XVR-4000-Grafikbeschleuniger	88
ABBILDUNG D-1	Entfernen der Sun Fire V880-Server-Frontblende	100
ABBILDUNG D-2	Installieren der Frontblende des Sun Fire V880z-Servers	101
ABBILDUNG F-1	E/A-Anschlüsse auf der Rückseite des Sun XVR-4000-Grafikbeschleunigers	116
ABBILDUNG F-2	13W3-Anschluss auf der Rückseite des Sun XVR-4000-Grafikbeschleunigers	116
ABBILDUNG F-3	Stereo-/Framelock-DIN7-Anschluss auf der Rückseite des Sun XVR-4000-Grafikbeschleunigers	118
ABBILDUNG F-4	S-Videoanschluss auf der Rückseite des Sun XVR-4000-Grafikbeschleunigers	119
ABBILDUNG F-5	BNC-Anschluss auf der Rückseite des Sun XVR-4000-Grafikbeschleunigers	120

Tabellen

TABELLE 2-1	Bildschirmauflösungen des Sun XVR-4000-Grafikbeschleunigers	10
TABELLE 3-1	CD-Verzeichnisse des Sun XVR-4000-Grafikbeschleunigers	16
TABELLE 3-2	Verzeichnis der Sun XVR-4000-Grafikbeschleuniger-Softwarepakete	16
TABELLE 3-3	Bezeichnung der Sun XVR-4000-Grafikbeschleuniger-Softwarepakete	17
TABELLE 3-4	Patch-Verzeichnisse des Sun XVR-4000-Grafikbeschleunigers	17
TABELLE 3-5	Patches für den Sun XVR-4000-Grafikbeschleuniger	17
TABELLE 6-1	Multisample-Optionsbeschreibungen	52
TABELLE 6-2	Repräsentative Multisampling-Unterstützung	53
TABELLE 6-3	-jitter-Optionen	56
TABELLE 6-4	-filter-Optionen	57
TABELLE 7-1	Framelock-Kabelsteckverbindungen	70
TABELLE 8-1	Synchronisierungsattribute der Bildschirmauflösung	79
TABELLE F-1	Signalbelegung des Sun XVR-4000-Grafikbeschleuniger-13W3-Anschlusses	117
TABELLE F-2	Signalbelegung des Stereo-/Framelock-Anschlusses des Sun XVR-4000-Grafikbeschleunigers	118
TABELLE F-3	Signalbelegung des Sun XVR-4000-Grafikbeschleuniger-S-Videoanschlusses	119
TABELLE F-4	Signalbelegung des Sun XVR-4000-Grafikbeschleuniger-BNC-Anschlusses	120

Vorwort

In diesem Handbuch finden Sie Hinweise zur Installation des Grafikbeschleunigers Sun™ XVR-4000 und der entsprechenden Software in einem Sun Fire™ V880z-Server. Es enthält auch die Vorgehensweise zum Aktualisieren eines Sun Fire V880z-Servers auf einen Sun Fire V880z-Server.

Hinweis – Der Sun Fire XVR-4000-Grafikbeschleuniger und der Sun Fire V880z-Server *müssen* von geschultem Service-Personal verwaltet und gewartet werden.

Aufbau dieses Handbuchs

In Kapitel 1 erhalten Sie einen Überblick über die Installation des Sun XVR-4000-Grafikbeschleunigers.

Kapitel 2 bietet einen Überblick über den Sun XVR-4000-Grafikbeschleuniger sowie Produktmerkmale und unterstützte Videoformate.

In Kapitel 3 wird die Installation der Software für den Sun XVR-4000-Grafikbeschleuniger erklärt.

In Kapitel 4 wird die Installation der Hardware für den Sun XVR-4000-Grafikbeschleuniger erklärt.

In Kapitel 5 wird beschrieben, wie die `xservers`-Konfigurationsdatei geändert werden kann, um mehr als einen Frame-Puffer auszuführen.

In Kapitel 6 finden Sie Informationen zur Verwendung der Sun XVR-4000-Grafikbeschleuniger-Funktionen, einschließlich Konfiguration durch `fbconfig`, Multistreaming und Multisample-Antialiasing.

Kapitel 7 enthält eine Beschreibung des Framelock mehrerer Sun XVR-4000-Grafikbeschleuniger.

Kapitel 8 enthält eine Beschreibung des Genlock mehrerer Sun XVR-4000-Grafikbeschleuniger.

In Anhang A finden Sie Anweisungen zum Einrichten des Sun XVR-4000-Grafikbeschleunigers als Standard-Monitor-Konsolenanzeige.

In Anhang B finden Sie Hinweise zum Einrichten von S-Video (NTSC- und PAL-Videoformat) auf dem Sun XVR-4000-Grafikbeschleuniger.

In Anhang C erfahren Sie, wie die OpenBoot PROM 4.7.0-Aktualisierung installiert wird.

Anhang D enthält Informationen zur Aktualisierung des Sun Fire V880-Servers auf einen Sun Fire V880z-Server, der mit dem Sun XVR-4000-Grafikbeschleuniger konfiguriert ist.

Anhang E enthält Informationen zur Verwendung der Sun Fire V880z Operating Environment Installation-DVD.

Anhang F enthält E/A-Anschlusspezifikationen für den Sun XVR-4000-Grafikbeschleuniger.

Verwenden von UNIX-Befehlen

Dieses Dokument enthält möglicherweise keine Informationen über bestimmte grundlegende UNIX[®]-Befehle und -Verfahren wie Schließen und Starten des Systems oder Konfigurieren von Geräten.

Diese Informationen finden Sie in einem der folgenden Handbücher:

- *Solaris-Handbuch für Sun-Peripheriegeräte*
- Online-Dokumentation AnswerBook2[™] für die Software-Umgebung Solaris[™]
- Weitere Software-Dokumentationen, die Sie mit Ihrem System erhalten haben

Typografische Konventionen

Schriftart oder Symbol	Bedeutung	Beispiele
AaBbCc123	Namen von Befehlen, Dateien und Verzeichnissen; Meldungen auf dem Bildschirm	Bearbeiten Sie die Datei <code>.login</code> . Verwenden Sie den Befehl <code>ls -a</code> , um eine Liste aller Dateien aufzurufen. <code>% Sie haben Post.</code>
AaBbCc123	Ihre Eingabe, wenn sich diese von Meldungen auf dem Bildschirm abheben soll	<code>% su</code> Kennwort:
<i>AaBbCc123</i>	Buchtitel, neue Wörter oder Ausdrücke, betonte Wörter. Ersetzen Sie die Befehlszeilen-Variablen durch tatsächliche Namen oder Werte.	Siehe Kapitel 6 im <i>Benutzerhandbuch</i> . Diese Optionen werden als <i>Klassenoptionen</i> bezeichnet. Geben Sie zum Löschen einer Datei <code>rm</code> <i>Dateiname</i> ein.

Shell-Eingabeaufforderungen

Shell	Eingabeaufforderung
C-Shell	<i>Computername%</i>
C-Shell-Superuser	<i>Computername#</i>
Bourne-Shell und Korn-Shell	\$
Bourne-Shell- und Korn-Shell-Superuser	#

Verwandte Dokumentation

Anwendung	Titel	Teilenummer
Service	<i>Sun Fire V880 Server Service Manual</i>	806-6597
Systemoptionen	<i>Sun Fire V880 Server Benutzerhandbuch</i>	816-0750

Zugriff auf Sun-Dokumentationen

Unter der folgenden Adresse finden Sie eine große Auswahl an Sun™-Dokumentationen (auch lokalisierte Versionen), die Sie anzeigen, drucken und erwerben können:

<http://www.sun.com/documentation>

Kontaktaufnahme mit der Technischen Unterstützung von Sun

Besuchen Sie bei technischen Fragen zu diesem Produkt, die in diesem Dokument nicht beantwortet werden, die folgende Website:

<http://www.sun.com/service/contacting>

Wir von Sun freuen uns über Ihre Kommentare

Da wir von Sun an einer ständigen Verbesserung unserer Dokumentationen interessiert sind, freuen wir uns über Ihre Kommentare und Vorschläge. Sie können Ihre Kommentare auf der folgenden Website an uns senden:

<http://www.sun.com/hwdocs/feedback>

Geben Sie den Titel und die Teilenummer Ihres Dokuments mit Ihrem Feedback an:

Installations- und Benutzerhandbuch zum Sun Fire V880z Server und Sun XVR-4000-Grafikbeschleuniger, Teilenummer 817-2630-10

Überblick über die Installation des Sun XVR-4000-Grafikbeschleunigers

Dieses Kapitel enthält Informationen zum Installationsvorgang des Sun XVR-4000-Grafikbeschleunigers. In Kapitel 2 erhalten Sie einen Überblick über den Sun XVR-4000-Grafikbeschleuniger, den Sun Fire V880z-Server und über den Inhalt des Installations-Kits.

Hinweis – Der Sun Fire XVR-4000-Grafikbeschleuniger und der Sun Fire V880z-Server müssen von geschultem Service-Personal verwaltet und gewartet werden.

- „Überblick über den Installationsvorgang“ auf Seite 1
- „Software-Patches“ auf Seite 3

Überblick über den Installationsvorgang

Es werden drei verschiedene Installationsvorgänge beschrieben. Führen Sie den jeweils zutreffenden Installationsvorgang aus.

Installieren der Sun XVR-4000-Grafikbeschleuniger-Software auf einem Sun Fire V880z-Server

Sie *müssen* nur für die Solaris 8 2/02-Betriebsumgebung die Sun Fire V880z Operating Environment Installation-DVD und die Solaris-CDs installieren.

1. Legen Sie die Sun Fire V880z Operating Environment Installation-DVD ein und starten Sie Ihr System neu (Kapitel 3).
2. Installieren Sie die Solaris 8 2/02-Software (Kapitel 3).
3. Legen Sie die Solaris-CD(s) ein, wenn Sie dazu aufgefordert werden. Wenn Sie Solaris installiert haben, wird das System neu gestartet. Fahren Sie mit Schritt 4 fort.

Wenn Sie die Solaris 9 4/03-Betriebsumgebung installieren, ist die für den Sun Fire V880z-Server benötigte Software, einschließlich des Sun XVR-4000-Grafikbeschleunigers, bereits vorhanden. Wenn Sie diese Solaris-Version (oder eine höhere Version) installiert haben, fahren Sie mit Schritt 4 fort, um OpenGL 1.3, Sun XVR-4000-Grafikbeschleuniger-Patches und alle weiteren erforderlichen Softwarepakete von der Sun XVR-4000-Grafikbeschleuniger-CD zu installieren.

4. Legen Sie die Sun XVR-4000-Grafikbeschleuniger-CD in das DVD-ROM-Laufwerk ein (Kapitel 3) und geben Sie Folgendes ein:

```
# cd /cdrom/cdrom0/  
# ./install
```

5. Installieren Sie, falls erforderlich, die zweite Sun XVR-4000-Grafikbeschleuniger-Hardware (Kapitel 4). Der Sun Fire V880z-Server enthält bereits einen Sun XVR-4000-Grafikbeschleuniger.
6. Konfigurieren Sie die Software über die Datei `xservers` (Kapitel 5) und, falls erforderlich, über `fbconfig` (Kapitel 6).

Aktualisieren von einem auf zwei Sun XVR-4000-Grafikbeschleuniger

1. Bearbeiten Sie die Konfigurationsdatei `xservers` für zwei Sun XVR-4000-Grafikbeschleuniger (Kapitel 5).
2. Installieren Sie die zweite Sun XVR-4000-Grafikbeschleuniger-Hardware (Kapitel 4).

Aktualisieren eines Sun Fire V880-Servers auf einen Sun Fire V880z-Server

Diese Aktualisierung beinhaltet die Installation der Hardware, Software, Vordertüren und Frontblende.

1. Dazu ist die OpenBoot PROM-Version 4.7.0 oder höher erforderlich. Wenn Sie eine ältere OpenBoot PROM-Version als 4.7.0 besitzen, installieren Sie die OpenBoot PROM-Aktualisierung (Anhang C).
2. Führen Sie die Sun Fire V880z-Server-Aktualisierung durch (Anhang D).
3. Konfigurieren Sie die Software über die Datei `xservers` (Kapitel 5) und, falls erforderlich, über `fbconfig` (Kapitel 6).

Software-Patches

Stellen Sie sicher, dass Sie über die richtigen Patches für die Installation verfügen. In Kapitel 3 sind die Produkt-Softwarepakete und Patches aufgelistet.

Die jeweils aktuellsten Software-Patches finden Sie unter folgendem URL:
<http://sunsolve.sun.com/>

Überblick über den Sun XVR-4000-Grafikbeschleuniger

In diesem Kapitel erhalten Sie einen Überblick über den Sun XVR-4000-Grafikbeschleuniger für den Sun Fire V880z-Server.

- „Installations-Kit“ auf Seite 5
- „Überblick über den Sun XVR-4000-Grafikbeschleuniger“ auf Seite 6
- „Bildschirmauflösungen“ auf Seite 10
- „Zugreifen auf FRU-Informationen (Field Replaceable Unit)“ auf Seite 13
- „Technische Unterstützung“ auf Seite 14

Weitere Informationen zum Sun Fire V880-Server finden Sie in der Dokumentation zum Sun Fire V880z-Server.

- *Sun Fire V880 Server Service Manual* (806-6597)
- *Sun Fire V880 Server Benutzerhandbuch* (816-0750)

Installations-Kit

Das Installations-Kit für den Sun XVR-4000-Grafikbeschleuniger enthält folgende Komponenten:

- Sun XVR-4000-Grafikbeschleuniger
- Sun XVR-4000-Grafikbeschleuniger-Software (CD)
- Sun Fire V880z Operating Environment Installation-DVD
- 13W3-auf-HD15-Monitorkabeladapter
- Antistatikarmband
- *Sun Fire V880z Server and Sun XVR-4000 Graphics Accelerator Installation and User's Guide* (dieses Dokument)

Weitere Kabelinformationen finden Sie unter „Sun XVR-4000-Grafikbeschleunigerkabel“ auf Seite 34.

Überblick über den Sun XVR-4000-Grafikbeschleuniger

Der Sun XVR-4000-Grafikbeschleuniger ist ein photorealistischer Hochleistungs-3D-Grafikbeschleuniger, der über den Sun™ Fireplane-Interconnect-Bus des Sun Fire V880z-Servers ausgeführt wird (ABBILDUNG 2-1). Zu den Anwendungsprogramm-Schnittstellen gehören Sun OpenGL® 1.3 für Solaris und Java3D™. Imaging wird unterstützt durch Java™ Advanced Imaging API. Der Sun XVR-4000-Grafikbeschleuniger erzeugt visuelle Realität durch Bereitstellung von besonders hochwertigem Rendering sowie von sofortigem Full-Scene-Antialiasing, sodass hochwertiges Antialias-Rendering erwartet wird.



ABBILDUNG 2-1 Sun Fire V880z-Server

ABBILDUNG 2-2 und ABBILDUNG 2-3 zeigen den Sun XVR-4000-Grafikbeschleuniger jeweils mit und ohne Abdeckung der Druckluftführung. In Anhang F werden die E/A-Anschlüsse an der Rückseite beschrieben.

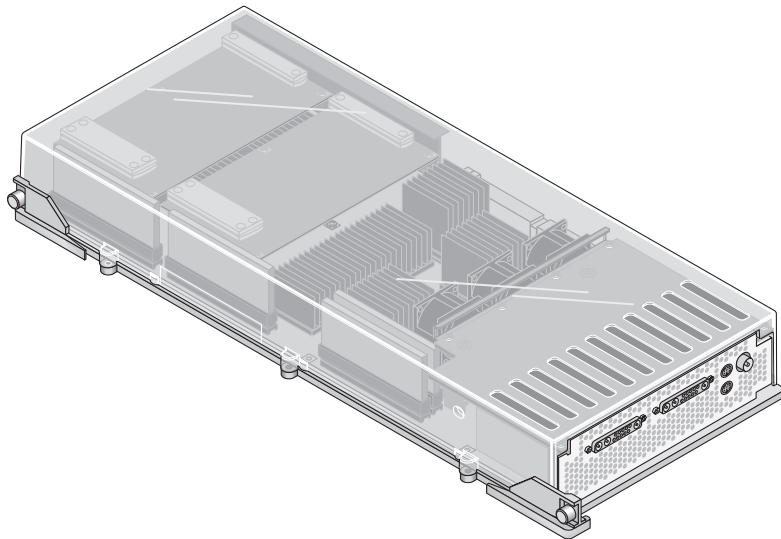


ABBILDUNG 2-2 Sun XVR-4000-Grafikbeschleuniger mit Abdeckung der Druckluftführung

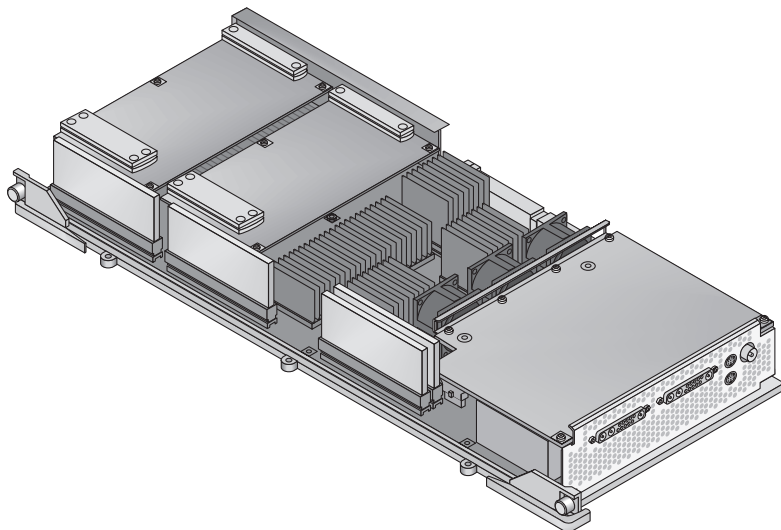


ABBILDUNG 2-3 Sun XVR-4000-Grafikbeschleuniger ohne Abdeckung der Druckluftführung

Funktionen des Sun XVR-4000-Grafikbeschleunigers

Qualität

- Branchenführende Antialiasing-Qualität durch ein Pixelverarbeitungs-Array mit einer Bildrate von 5×5
- Unterstützt 30-Bit-Farbpräzision für eine breitere, genauere Farbpalette
- 12-Bit effektive Linearfeuer (Prä-Gamma)-Farbpräzision
- 26-Bit-Gleitpunkt-Z-Puffer für effektivere Tiefenauflösung im Vergleich mit einem 32-Bit-Ganzzahl-Z-Puffer

Leistung

- Geometrie-Verarbeitungsrate von bis zu 65 MB Hardware-texturierten Dreiecken pro Sekunde
- 256 MB Texturspeicher mit vollständiger Geometrierate oder 1 GB Texturspeicher (unter Verwendung von Zieltextur-OpenGL-Erweiterung) mit reduzierter Geometrierate
- Hochleistungs-DMA über den Sun Fire Plane-Interconnect-Bus

Flexibilität

- Unterstützt zwei asynchrone Video-Streams mit zwei 10-Bit-Video-DACs und 13W3-Ausgabeanschlüssen, die gleichzeitig unterschiedliche Auflösungen ausführen können
- 144 MB hochauflösender Sample-Puffer (kann bis zu 10 Mio. Bild-Sample-Werte, aber keine Pixelwerte, enthalten), optimiert für Supersampling; ermöglicht Benutzern das Eintauschen von Bildschirmauflösungen gegen Samples pro Pixel; implementiert durch 32 3DRAM64-Frame-Puffer-Speicherchips
- Fortlaufende programmierbare Auflösung innerhalb Frame-Puffer-Kapazität und Conolve-Bandbreitenbeschränkungen
- Unterstützung für ungefilterte X-Window-Pixel auf dem gleichen Bildschirm mit gefilterten Antialias-Pixeln

Skalierbarkeit

- Hardwaregeometrie-Beschleunigung durch vier parallele Grafikverarbeitungsmodulen (vier Cafe-Prozessoren und vier FBC3 ASICs)

Standards (X-Windows, OpenGL)

- Anzeigeschnittstellenbeschneidung
- Fenster-ID (WID)-Beschneidung. Hilfsbeschneidungs-Hardware für mehr als acht sich überschneidende Fenster
- 64 primäre X-Windows-Fenster-IDs, 15 Überlagerungsfenster-IDs
- Vier 3×256 10-Bit-Farbzunordnungstabellen (Pseudo- oder Direktfarbe) in jedem Video-Stream
- Eine 3×4096 10-Bit einstellbare Gamma-Korrekturtabelle (für Echtfarbe) für jeden Video-Stream. Separates rotes, grünes und blaues Gamma

Videovorgänge

Der Sun XVR-4000-Grafikbeschleuniger unterstützt die folgenden Videoausgänge und Leistungsfähigkeiten. Der Standard-Videoanschluss ist entweder der 13W3A- oder der 13W3B-Videoanschluss, je nach Auswahl über `fbconfig` (siehe Kapitel 6).

Videoausgabe

Der Sun XVR-4000-Grafikbeschleuniger unterstützt gleichzeitig zwei Video-Streams. Diese können für eine Vielzahl von Zwecken verwendet werden, beispielsweise für zwei Seiten eines geteilten Frame-Puffer-Bereichs auf zwei hochauflösenden Bildschirmen oder Projektoren, zwei unabhängige hochauflösende X-Window-Systembildschirme, die auf zwei Anzeigegeräten angezeigt werden, oder für die Anzeige eines hochauflösenden Bildes auf einem Bildschirm und gleichzeitige NTSC-Auflösungsanzeige des Inhalts des hochauflösenden Bildschirms.

Hinweis – Wenn der Bildschirminhalt von den zwei Video-Streams geteilt wird (d. h., er kommt von einem geteilten Frame und nicht von unabhängigen Frame-Puffern), müssen die vertikalen Raten identisch sein, damit beide Videoausgänge korrekt angezeigt werden.

S-Video-Leistungsfähigkeiten

Beim S-Video-Ausgang (NTSC oder PAL) kann die Größe einer beliebigen Unterregion der primären Anzeige bis zur vollständigen Anzeige zu NTSC oder PAL für Videoaufnahmen geändert werden.

- Stellen Sie einen zweiten Videoausgangs-Stream für NTSC-Videoformat mit 640×480 bei 60 Hz oder PAL-Videoformat mit 640×480 bei 50 Hz von einem Abschnitt des primären Video-Desktops zu einem Fernseh-/Videorekorder-Ausgabeanschluss bereit.

- Fernseh-/Videorekorder-Ausgabe ist S-Video mit den entsprechenden mechanischen Anschlüssen.
- Wenn die S-Video-Ausgabe nicht verwendet wird, steht die zweite 13W3-Ausgabe für eine hochauflösende Anzeige zur Verfügung.

Bildschirmauflösungen

Der Sun XVR-4000-Grafikbeschleuniger unterstützt komplette 30-Bit-3D-Grafiken (doppelte bzw. Z-Pufferung) für alle unterstützten Auflösungen. TABELLE 2-1 enthält die unterstützten Bildschirmauflösungen für den Sun XVR-4000-Grafikbeschleuniger.

- Um eine Liste aller grafischen Geräte anzuzeigen, geben Sie Folgendes ein:

```
host% fbconfig -list
```

- Um eine Liste der verfügbaren Auflösungen für Ihr Anzeigegerät aufzurufen, geben Sie Folgendes ein:

```
host% fbconfig -dev zulu0 -res \?
```

TABELLE 2-1 Bildschirmauflösungen des Sun XVR-4000-Grafikbeschleunigers

Bildschirm- auflösung	Bildschirm- aktualisierung (Hz)	Standard	Seiten- verhältnis	Ausgabe- anschluss	Videoformat
1920 × 1200	60d	Sun	16:10	13W3	SUNW_DIG_1920x1200x60
1920 × 1200	70 75	Sun	16:10	13W3	SUNW_STD_1920x1200x70 SUNW_STD_1920x1200x75
1920 × 1080	60d	Sun	16:9	13W3	SUNW_DIG_1920x1080x60
1920 × 1080	72	Sun	16:9	13W3	SUNW_STD_1920x1080x72
1792 × 1344	60	VESA	4:3	13W3	VESA_STD_1792x1344x60
1600 × 1280	76	Sun	5:4	13W3	SUNW_STD_1600x1280x76
1600 × 1200	60d	Sun	4:3	13W3	SUNW_DIG_1600x1200x60
1600 × 1200	60 75	VESA	4:3	13W3	VESA_STD_1600x1200x60 VESA_STD_1600x1200x75

TABELLE 2-1 Bildschirmauflösungen des Sun XVR-4000-Grafikbeschleunigers (Fortsetzung)

Bildschirm- auflösung	Bildschirm- aktualisierung (Hz)	Standard	Seiten- verhältnis	Ausgabe- anschluss	VideofORMAT
1600 × 1024	60	Sun	16:10	13W3	SUNW_DIG_1600x1024x60 oder SUNW_STD_1600x1024x60
1600 × 1000	66 76	Sun	16:10	13W3	SUNW_STD_1600x1000x66 SUNW_STD_1600x1000x76
1440 × 900	76	Sun	16:10	13W3	SUNW_STD_1440x900x76
1280 × 1024	96 112	Sun-Stereo	5:4	13W3	SUNW_STEREO_1280x1024x96 SUNW_STEREO_1280x1024x112
1280 × 1024	108d	Sun-Stereo	5:4	13W3	SUNW_STEREO-DIG_1280x1024x108
1280 × 1024	60 75 85	VESA	5:4	13W3	VESA_STD_1280x1024x60 VESA_STD_1280x1024x75 VESA_STD_1280x1024x85
1280 × 1024	67 76	Sun	5:4	13W3	SUNW_STD_1280x1024x67 SUNW_STD_1280x1024x76
1280 × 800	112	Sun-Stereo	16:10	13W3	SUNW_STEREO_1280x800x112
1280 × 800	76	Sun	16:10	13W3	SUNW_STD_1280x800x76
1280 × 768	56	Sun	5:3	13W3	SUNW_STD_1280x768x56
1152 × 900	120	Sun-Stereo	5:4	13W3	SUNW_STEREO_1152x900x120
1152 × 900	66 76	Sun	5:4	13W3	SUNW_STD_1152x900x66 SUNW_STD_1152x900x76
1024 × 692	100	Sun-Stereo	4:3	13W3	SUNW_STEREO_1024x692x100
1024 × 800	84	Sun	4:3	13W3	SUNW_STD_1024x800x84
1024 × 768	96	Sun-Stereo	4:3	13W3	SUNW_STEREO_1024x768x96
1024 × 768	77	Sun	4:3	13W3	SUNW_STD_1024x768x77
1024 × 768	60 70 75	VESA	4:3	13W3	VESA_STD_1024x768x60 VESA_STD_1024x768x70 VESA_STD_1024x768x75
960 × 680	108 112	Sun-Stereo	14:10	13W3	SUNW_STEREO_960x680x108 SUNW_STEREO_960x680x112
800 × 600	75	VESA	4:3	13W3	VESA_STD_800x600x75
768 × 575	50i	PAL (RGB)	4:3	13W3	SUNW_PAL_768x575x50
768 × 575	50i	Sun	4:3	13W3	SUNW_INT_768x575x50
640 × 480	60fsc	Sun	4:3	13W3	SUNW_FSC_640x480x60

TABELLE 2-1 Bildschirmauflösungen des Sun XVR-4000-Grafikbeschleunigers (Fortsetzung)

Bildschirm- auflösung	Bildschirm- aktualisierung (Hz)	Standard	Seiten- verhältnis	Ausgabe- anschluss	VideofORMAT
640 × 480	60	VESA	4:3	13W3	VESA_STD_640x480x60
	72				VESA_STD_640x480x72
	75				VESA_STD_640x480x75
640 × 480	60i	Sun NTSC (RGB)	4:3	13W3	SUNW_INT_640x480x60
640 × 480	60i	NTSC (Zusammen- gesetzt)	4:3	S-Video	SUNW_NTSC_640x480x60
640 × 480	50i	PAL (Zusammen- gesetzt)	4:3	S-Video	SUNW_PAL_640x480x50

Hinweis – Videoformate, die in der Spalte „Bildschirmaktualisierung (Hz)“ mit dem Buchstaben „d“ markiert sind, eignen sich nur für LCDs und andere digitale Geräte. Diese Bildschirmaktualisierungen verfügen über reduzierte Ausblendungszeiten, die für CRT-Bildschirme und andere analoge Geräte ungeeignet sind.

Videoformate, die in der Spalte „Bildschirmaktualisierung“ mit dem Buchstaben „i“ markiert sind, sind verschachtelt.

Videoformate, die in der Spalte „Bildschirmaktualisierung“ mit der Buchstabenfolge „fsc“ markiert sind, gelten nur für spezielle „Field Sequential Color“-Bildschirme.

NTSC- und PAL-zusammengesetzte Videoformate verwenden ausschließlich den S-Video-Ausgabeanschluss.

Während der Sun XVR-4000-Grafikbeschleuniger sowohl angebundene als auch kabellose Stereobrillen unterstützt, werden kabellose Stereobrillen *ohne* eine externe Stromversorgung *nicht* unterstützt. Siehe „Anschließen des Framelock-Kabels“ auf Seite 64.

Zugreifen auf FRU-Informationen (Field Replaceable Unit)

Sie erhalten Unterkomponenten-Versionsnummern für den Sun XVR-4000-Grafikbeschleuniger und andere Daten, indem Sie `fbconfig` verwenden.

- **Um Informationen zur FRU-ID (Field Replaceable Unit-Kennung) anzuzeigen, geben Sie Folgendes ein:**

```
host% fbconfig -dev zulu0 -prconf

--- Hardware Configuration for /dev/fbs/zulu0 ---
Type:   XVR-4000 Graphics Accelerator
Part:   501-5588

Memory:
  MAJC:           128MB
  Texture:        1GB total
  3DRAM64:        10.0M samples

Versions:
  Fcode 1.18      MCode 1.4          MAJC 2.1
  FBC3 3.0        Master 1.0        Convolve 0.0
  Sched 1.0       I/O 0.0           FPGA 1.0

Power Level:
  Monitor Power:  On
  Board Power:   On

Video-Streams:
  Stream A:
    Current resolution setting:
    Flags: Default Primary
    Monitor/EDID data (13W3)
      Monitor Manufacturer: SUN
      EDID: Version 1, Revision 3

  Stream B:
    Current resolution setting:
    Flags: None
    Monitor/EDID data (13W3)
      EDID Data: Not Available
```

Technische Unterstützung

Unterstützung und weitere Informationen zum Sun XVR-4000-Grafikbeschleuniger erhalten Sie bei Support Services unter:

<http://www.sun.com/service/online/>

Informationen zur neusten Version des Installations- und Benutzerhandbuchs finden Sie unter:

<http://www.sun.com/documentation>

Installieren der Sun XVR-4000-Grafikbeschleuniger-Software

Dieses Kapitel enthält Informationen zur Installation der Sun XVR-4000-Grafikbeschleuniger-Software.

- „Systemvoraussetzungen“ auf Seite 15
- „Softwarepakete des Sun XVR-4000-Grafikbeschleunigers“ auf Seite 16
- „Installieren der Software“ auf Seite 18

Systemvoraussetzungen

- Die Solaris 8 2/02-Betriebsumgebung oder eine höhere kompatible Version der Betriebsumgebung

Sie *müssen* für die Solaris 8 2/02-Betriebsumgebung zunächst die Operating Environment Installation-DVD zusammen mit dem Installations-Kit des Sun XVR-4000-Grafikbeschleunigers installieren. Weitere Informationen dazu finden Sie unter Anhang E.

- Die Solaris 9 4/03-Betriebsumgebung oder eine höhere kompatible Version der Betriebsumgebung

Wenn Sie die Solaris 9 4/03-Betriebsumgebung installieren, ist die für den Sun Fire V880z-Server benötigte Software, einschließlich des Sun XVR-4000-Grafikbeschleunigers, bereits vorhanden. Wenn Sie die Solaris-Version (oder eine höhere Version) installiert haben, fahren Sie mit Schritt 4 fort, um OpenGL 1.3, Sun XVR-4000-Grafikbeschleuniger-Patches und alle weiteren erforderlichen Softwarepakete von der Sun XVR-4000-Grafikbeschleuniger-CD zu installieren.

Eine Liste der Patches finden Sie in TABELLE 3-5. Die jeweils aktuellsten Software-Patches finden Sie unter folgendem URL: <http://sunsolve.sun.com/>

Aktualisierte Versionen von Sun OpenGL® für Solaris erhalten Sie unter: <http://www.sun.com/software/graphics/OpenGL/>

Softwarepakete des Sun XVR-4000-Grafikbeschleunigers

TABELLE 3-1 enthält die CD-Verzeichnisse des Sun XVR-4000-Grafikbeschleunigers. Die Softwarepakete befinden sich im folgenden Verzeichnis: /cdrom/cdrom0:

TABELLE 3-1 CD-Verzeichnisse des Sun XVR-4000-Grafikbeschleunigers

Verzeichnisname	Beschreibung
License	Binärcode-Lizenz
XVR-4000/Solaris_8/Packages/	Softwarepakete des Solaris 8-Grafikbeschleunigers
XVR-4000/Solaris_9/Packages/	Softwarepakete des Solaris 9-Grafikbeschleunigers
Docs/	Dokumentation zum Sun XVR-4000-Grafikbeschleuniger
Copyright	US-Version der Urheberrechtshinweise
FR_Copyright	Französische Version der Urheberrechtshinweise
install	Produktinstallationskript
remove	Produktdeinstallationskript
OpenGL/1.3/Packages/	OpenGL 1.3-Pakete
OBP/	OpenBoot PROM-Aktualisierungs-Dienstprogramm
README	Datei mit wichtigen Installationsinformationen

Speicherorte der Softwarepakete

Die Softwarepakete des Sun XVR-4000-Grafikbeschleunigers befinden sich in den in TABELLE 3-2 aufgeführten Verzeichnissen.

TABELLE 3-2 Verzeichnis der Sun XVR-4000-Grafikbeschleuniger-Softwarepakete

Softwarepakete	Verzeichnis
Software Solaris 8	/cdrom/cdrom0/XVR-4000/Solaris_8/Packages
Software Solaris 9	/cdrom/cdrom0/XVR-4000/Solaris_9/Packages

Softwarepakete

TABELLE 3-3 enthält die Bezeichnungen und Beschreibungen der Sun XVR-4000-Grafikbeschleuniger-Software-Pakete.

TABELLE 3-3 Bezeichnung der Sun XVR-4000-Grafikbeschleuniger-Softwarepakete

Paketbezeichnung	Beschreibung
SUNWzuluc	Konfigurationsdienstprogramm für den Sun XVR-4000-Grafikbeschleuniger
SUNWzulur	Unterstützung für eine Initialisierung des Sun XVR-4000-Grafikbeschleunigers beim Booten des Computers
SUNWzuluw	X Windows-systemladefähiges Modul für den Sun XVR-4000-Grafikbeschleuniger
SUNWzulux.u	Gerätetreiber für den Sun XVR-4000-Grafikbeschleuniger (64-Bit)
SUNWzulum	Man Pages für den Sun XVR-4000-Grafikbeschleuniger
SUNWvid	Informationen über das generische Video-Timing
SUNWglđp	Sun OpenGL 1.3 für Solaris-Geräteleitungen
SUNWglđpx	Sun OpenGL 1.3 für Solaris-Geräteleitungen, 64-Bit

Software-Patches

TABELLE 3-4 enthält die Verzeichnisse mit den Patches für die Solaris-Betriebsumgebung.

TABELLE 3-4 Patch-Verzeichnisse des Sun XVR-4000-Grafikbeschleunigers

Solaris-Version	Verzeichnis
Software Solaris 8	/cdrom/cdrom0/XVR-4000/Solaris_8/Patches
Software Solaris 9	/cdrom/cdrom0/XVR-4000/Solaris_9/Patches

TABELLE 3-5 enthält die für die Software-Installation benötigten Patches.

TABELLE 3-5 Patches für den Sun XVR-4000-Grafikbeschleuniger

Patchnummer	Beschreibung
114469	Sun XVR-4000-Grafikbeschleuniger-Software in Solaris 8
114470	Sun XVR-4000-Grafikbeschleuniger-Software in Solaris 9
113886	OpenGL 1.3 32-Bit-Bibliotheken, jede Solaris-Software
113887	OpenGL 1.3 64-Bit-Bibliotheken, jede Solaris-Software

Installieren der Software

Hinweis – Sie *müssen* für die Solaris 8 2/02-Betriebsumgebung zunächst die Operating Environment Installation-DVD installieren. Weitere Informationen dazu finden Sie in Anhang E.

Wenn Sie die Solaris 9 4/03-Betriebsumgebung installieren, ist die für den Sun Fire V880z-Server benötigte Software, einschließlich des Sun XVR-4000-Grafikbeschleunigers, bereits vorhanden. Wenn Sie die Solaris-Version (oder eine höhere Version) installiert haben, fahren Sie mit Schritt 4 fort, um OpenGL 1.3, Sun XVR-4000-Grafikbeschleuniger-Patches und alle weiteren erforderlichen Softwarepakete von der Sun XVR-4000-Grafikbeschleuniger-CD zu installieren.

Im Folgenden finden Sie einen Überblick über den Software-Installationsvorgang für die Solaris 8 2/02-Betriebsumgebung:

1. **Legen Sie die Sun Fire V880z Operating Environment Installation-DVD in Ihr DVD-ROM-Laufwerk ein und starten Sie Ihr System neu, wie in Anhang E, „Installieren der Solaris 8 2/02-Software auf dem Sun Fire V880z-Server“, beschrieben.**
2. **Installieren Sie die Solaris-DVD, wenn Sie dazu aufgefordert werden.**
Wenn Sie Solaris installiert haben, wird das System neu gestartet.
3. **Legen Sie die Sun XVR-4000-Grafikbeschleuniger-CD in Ihr DVD-ROM-Laufwerk ein, melden Sie sich als Superuser an und suchen Sie folgendes Verzeichnis:**

```
# cd /cdrom/cdrom0/
```

4. **Starten Sie das `install`-Skript. Geben Sie Folgendes ein:**

```
# ./install
```

Befolgen Sie die Installationsaufforderungen.

5. **Installieren Sie die Sun XVR-4000-Grafikbeschleuniger-Hardware, wenn diese noch nicht vorhanden ist.**
6. **Konfigurieren Sie die Software über die Datei `xservers` (Kapitel 5) und, wenn erforderlich, über `fbconfig` (Kapitel 6).**

Um die Software zu entfernen, verwenden Sie den Befehl `./remove` und befolgen Sie die `remove`-Eingabeaufforderungen.

Installieren der Sun XVR-4000-Grafikbeschleuniger-Hardware

Dieses Kapitel enthält Informationen zur Installation der Sun XVR-4000-Grafikbeschleuniger-Hardware für den Sun Fire V880z-Server.

- „Vor der Installation“ auf Seite 19
- „Installieren der Hardware im Sun Fire V880z-Server“ auf Seite 20
- „Entfernen der Hardware aus dem Sun Fire V880z-Server“ auf Seite 31
- „Sun XVR-4000-Grafikbeschleunigerkabel“ auf Seite 34
- „Ändern der Bildschirmauflösung“ auf Seite 35

Vor der Installation

Informationen zur korrekten Vorgehensweise beim sicheren Abschalten des Systems vor dem Installieren oder Entfernen interner Grafikkarten und zum Neustart des Systems nach der Installation finden Sie im *Sun Fire V880 Server Service Manual*.

Ein komplettes Dokumentationspaket finden Sie unter

<http://www.sun.com/documentation>.

Schlagen Sie in den folgenden Dokumentationen zur Hardware Ihres Sun Fire V880z-Servers nach, um detaillierte Service-Informationen zu erhalten:

- *Sun Fire V880 Server Service Manual* (806-6597)
- *Sun Fire V880 Server Benutzerhandbuch* (816-0750)

Installieren der Hardware im Sun Fire V880z-Server

Der Sun Fire V880z-Server unterstützt bis zu zwei Sun XVR-4000-Grafikbeschleuniger. Mit zwei installierten Sun XVR-4000-Grafikbeschleunigern unterstützt das System bis zu vier Anzeigegeräte. Die Sun XVR-4000-Grafikbeschleuniger werden in den Sun Fire V880z-CPU-Steckplätzen (B und C) installiert. Ein Sun Fire V880z-Server mit einem Sun XVR-4000-Grafikbeschleuniger kann über bis zu sechs CPUs verfügen. Ein Sun Fire V880z mit zwei Sun XVR-4000-Grafikbeschleunigern kann über bis zu vier CPUs verfügen.



Achtung – Der Sun XVR-4000-Grafikbeschleuniger kann *nicht* während des laufenden Betriebes ausgetauscht werden.

1. **Schalten Sie die Stromzufuhr Ihres Systems ab.**
2. **Trennen Sie das Monitorkabel von der Rückwand des Systems ab.**



Achtung – Das Chassis-Wechselstromkabel muss angeschlossen bleiben, um ausreichende Erdung zu gewährleisten. Mindestens ein Netzkabel muss angeschlossen bleiben.

3. **Entfernen Sie auf der Systemrückseite die Abdeckungen der für den Sun XVR-4000-Grafikbeschleuniger zu verwendenden Steckplätze (ABBILDUNG 4-1).**

Die Blindabdeckungen der Steckplätze auf der Rückseite sind mit vier Kreuzschlitzschrauben befestigt. Entfernen Sie diese und bewahren Sie sie für den späteren Gebrauch auf.

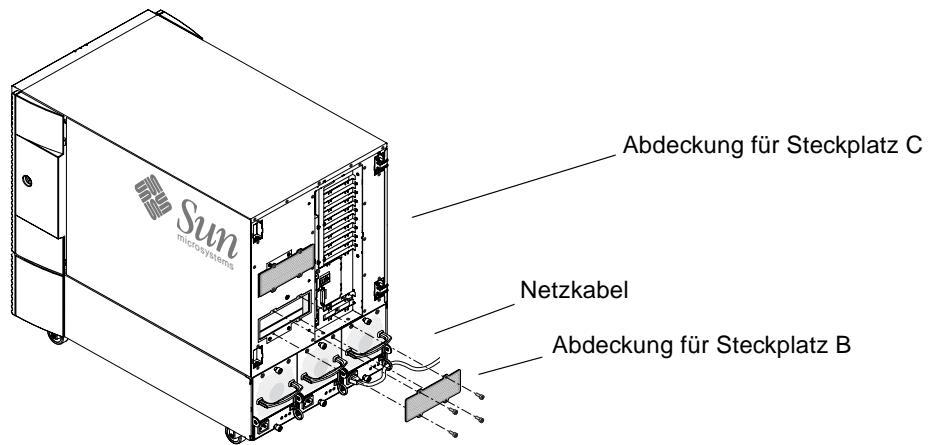


ABBILDUNG 4-1 Abdeckungen der Steckplätze B und C auf der Rückseite des Sun Fire V880z-Servers

4. Öffnen Sie die Gehäusetür des Sun Fire V880z-Servers (ABBILDUNG 4-2).

a. Entriegeln Sie die Seitentür mit dem Systemschlüssel.

b. Öffnen Sie die Seitentür.

c. Um die Tür vom Chassis zu entfernen, öffnen Sie die Tür um 90 Grad und ziehen Sie sie nach oben, bis sich ihre Befestigungsstifte aus den Halterungen auf der Rückseite lösen.

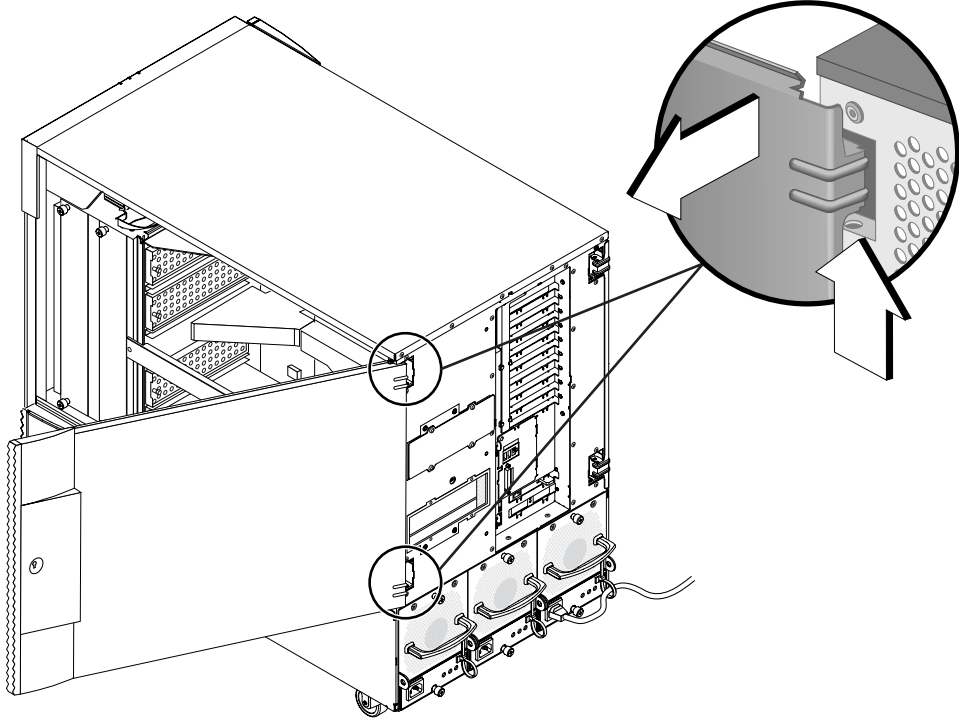


ABBILDUNG 4-2 Öffnen der Gehäusetür des Sun Fire V880z-Servers

5. Suchen Sie Steckplatz B und C (ABBILDUNG 4-3).

Wenn Sie einen einzelnen Sun XVR-4000-Grafikbeschleuniger installieren, können Sie entweder Steckplatz B oder C benutzen. Die Hauptplattensteckplätze des Sun Fire V880z-Servers sind von A bis D markiert, von unten nach oben.

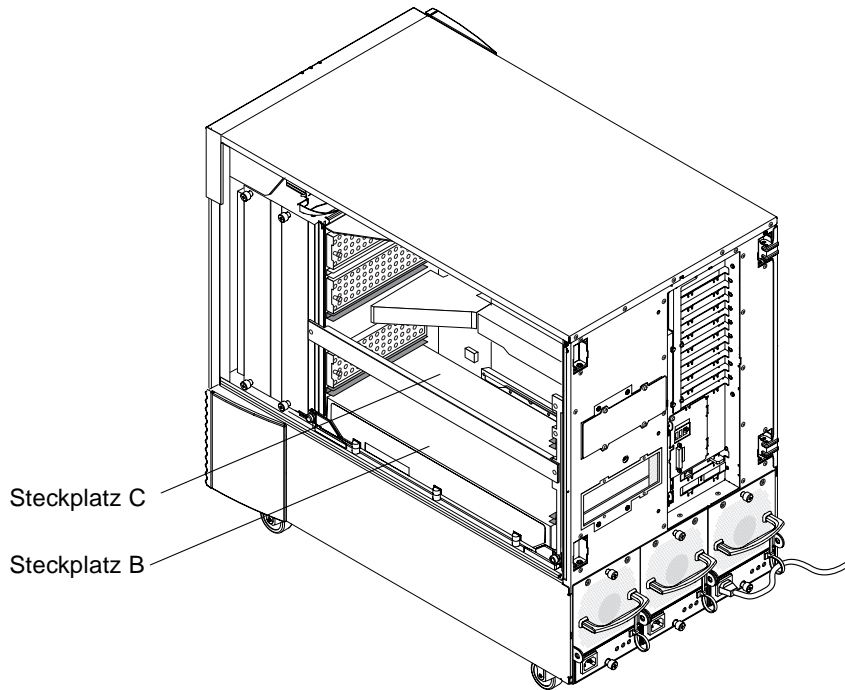


ABBILDUNG 4-3 Suchen von Steckplatz B und C im Sun Fire V880z-Server

- 6. Entfernen Sie das Druckluftablenkblech von der CPU-Befestigung und die Staubschutzabdeckung vom Hauptplatinen-VHDM-Steckverbinder (Steckplatz B für einen Sun XVR-4000-Grafikbeschleuniger, Steckplätze B und C für zwei Grafikbeschleuniger). (ABBILDUNG 4-4).**

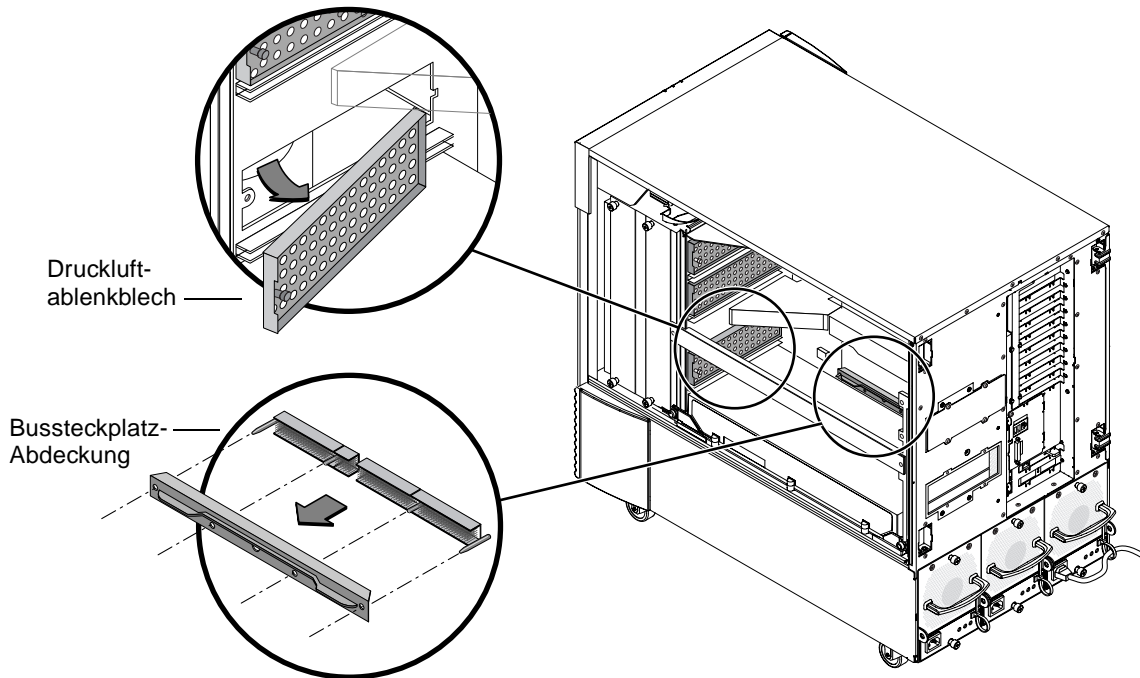


ABBILDUNG 4-4 Entfernen der Abdeckung des Sun Fire V880z-Hauptplatinen-Bussteckplatzes aus Steckplatz B

- 7. Lagern Sie das Druckluftabdeckblech, indem Sie es unter den metallenen Aufbewahrungsschlitz schieben, der sich in der inneren Gehäusedecke befindet.**

Wenn das Druckluftabdeckblech ordnungsgemäß im Aufbewahrungsschlitz ausgerichtet ist, lässt sich der schwarze Stift des Abdeckblechs leicht in den Metallschlitz einführen, um es zu befestigen. (Wenn Sie das Druckluftabdeckblech des Chassis-Kartensteckplatzes wieder anbringen, richten Sie das Abdeckblech ordnungsgemäß im Steckplatz aus, und der schwarze Stift lässt sich problemlos in die Öffnung zur Befestigung einführen.)

- 8. Befestigen Sie in jedem Fall das mit dem Installations-Kit mitgelieferte antistatische Armband.**

Weitere Informationen finden Sie im Abschnitt „Anleitung: Vermeiden von elektrostatischen Entladungen“ im *Sun Fire V880 Server Benutzerhandbuch*.

9. **Positionieren Sie den Sun XVR-4000-Grafikbeschleuniger in der Chassis-Führung des ausgewählten Steckplatzes (B oder C).**
10. **Achten Sie darauf, dass die Auswurfhebel des Sun XVR-4000-Grafikbeschleunigers um 90 Grad herausgefahren sind (ABBILDUNG 4-5).**
11. **Drücken Sie die Grafikkarte an den beiden oberen Enden gerade herunter und schieben Sie den Sun XVR-4000-Grafikbeschleuniger in den Rahmen der Kartenführung.**

Verwenden Sie den Steckplatz B für einen Sun XVR-4000-Grafikbeschleuniger und die Steckplätze B und C für zwei Grafikbeschleuniger.

Wenn die Auswurfhebel den Rahmen berühren, schieben Sie den Sun XVR-4000-Grafikbeschleuniger nicht weiter in die Kartenführung hinein.

Hinweis – Wenn die Auswurfhebel das Metallgehäuse der Kartenführung nicht berühren, wenden Sie keine Kraft an, um die Karte zu verankern. Es könnten Schäden am Sun XVR-4000-Grafikbeschleuniger oder an der Hauptplatine auftreten.

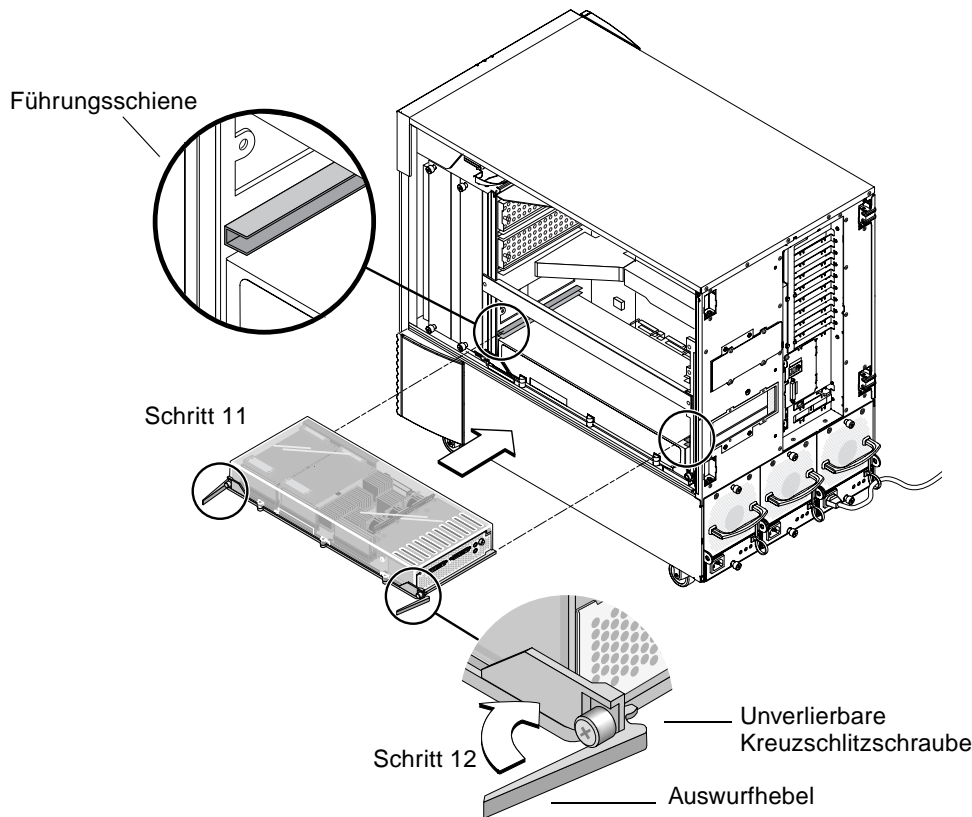


ABBILDUNG 4-5 Installieren des Sun XVR-4000-Grafikbeschleunigers in Steckplatz B-Anschlüssen

12. Greifen Sie beide Auswurfhebel und drehen Sie diese gleichzeitig nach innen.

Vermeiden Sie ein Hin- und Herbewegen der Karte in der Kartenführung. Die Karte neigt dazu, sich (vom CPU-Modul und von der Seite des Sun XVR-4000-Grafikbeschleunigers aus betrachtet) auf der linken Seite (Vorderseite) des Chassis herausziehen zu lassen. Die Installation sollte einwandfrei und einheitlich vorgenommen werden.

13. Wenn die Auswurfhebel einmal hineingedreht wurden, ziehen Sie beide unverlierbaren Schrauben mit der Hand fest.

Hinweis – Es ist wichtig, dass Sie die Schrauben erst mit der Hand festziehen, bevor Sie einen Drehmomentschraubendreher verwenden.

- Ziehen Sie zunächst die rechte Schraube, dann die linke unverlierbare Schraube mit einem Kreuzschlitzschraubendreher Nr. 2 oder einem Drehmomentschraubendreher fest.**

Wenn Sie einen Drehmomentschraubendreher verwenden, ziehen Sie die zunächst die rechte, dann die linke unverlierbare Schraube bis 0,9 Nm fest.

- Befestigen Sie den Rückwand-EMI-Adapter des E/A-Steckplatzes an dem Steckplatz, der nun den Sun XVR-4000-Grafikbeschleuniger enthält (ABBILDUNG 4-6).**

Befestigen Sie den EMI-Adapter mit den vier Kreuzschlitzschrauben, die für die Blindabdeckung der Rückwand verwendet werden.

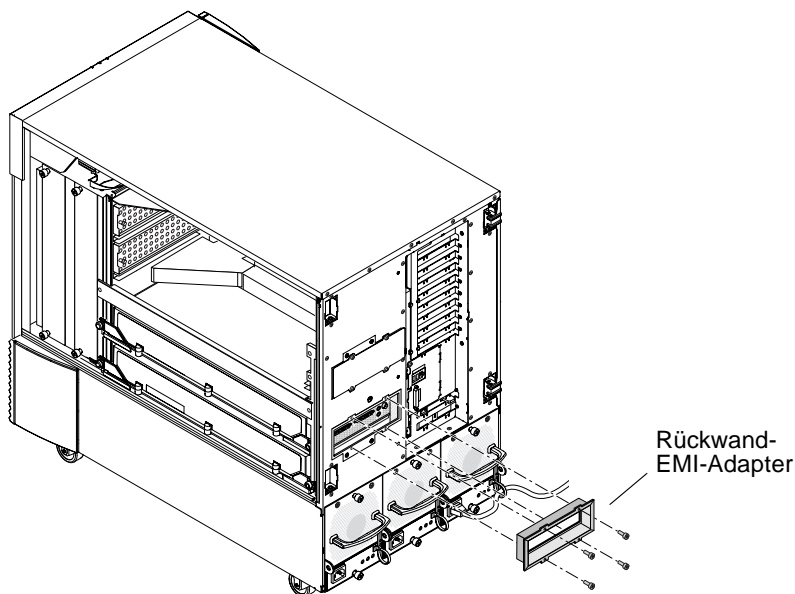


ABBILDUNG 4-6 Installieren des Rückwand-EMI-Adapters am E/A-Steckplatz B der Serverrückwand

- Befestigen Sie die entsprechenden Monitorkabel an der Sun XVR-4000-Grafikbeschleuniger-Rückseite an der Rückwand des Systems.**
- Schließen Sie die verbleibenden Netzkabel wieder an.**
- Schalten Sie die Stromzufuhr ein.**

19. Wenn Sie den Sun XVR-4000-Grafikbeschleuniger installiert haben und das System mit Strom versorgt ist, betrachten Sie die grüne LED-Anzeige auf dem Sun XVR-4000-Grafikbeschleuniger und die entsprechende Centerplane-CPU-Steckplatzanzeige (ABBILDUNG 4-7).

Die grünen LED-Stromanzeigen auf jedem Sun XVR-4000-Grafikbeschleuniger zeigen an, dass jeder Sun XVR-4000-Grafikbeschleuniger mit Strom versorgt ist.

Der Sun XVR-4000-Grafikbeschleuniger besitzt zwei LED-Anzeigen: Die linke LED-Anzeige ist eine grüne Stromanzeige und die rechte LED-Anzeige ist eine gelbe Temperaturanzeige (ABBILDUNG 4-7). Wenn die gelbe LED-Anzeige aufleuchtet, wird ein überhitzungsinduziertes Abschalten des Sun XVR-4000-Grafikbeschleuniger-Moduls angezeigt. Normalerweise sollte die Sun Fire V880z-Server-Software vor der Notlauffunktion, die durch das Aufleuchten der gelben LED-Anzeige angezeigt wird, korrigierende Maßnahmen ergreifen, um den Steckplatz bei Überhitzung abzuschalten. Aus diesem Grund sollte die gelbe LED-Anzeige nur selten aufleuchten.

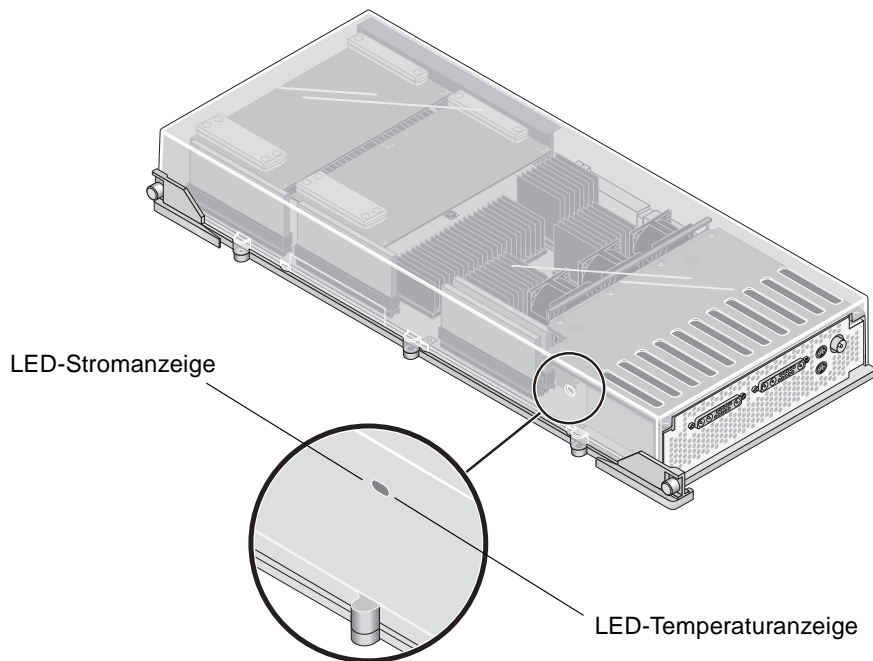


ABBILDUNG 4-7 LED-Strom- und Temperatur-Anzeigen des Sun XVR-4000-Grafikbeschleunigers

Wenn Sie den Sun XVR-4000-Grafikbeschleuniger installiert haben und das System mit Strom versorgt ist, bestätigen Sie die richtige Installation der Karte, indem Sie sich vergewissern, dass die LED-Stromanzeige aufleuchtet. Die LED-Stromanzeige umfasst die grüne LED-Stromanzeige auf jedem Sun XVR-4000-Grafikbeschleuniger und auf der Steckplatzanzeige der Chassis-Centerplane-CPU.

Die LED-CPU-Anzeigen befinden sich an der Centerplane-Schiene zwischen Steckplatz B und C des Systems (ABBILDUNG 4-8). Links von den LED-Anzeigen auf der Centerplane-Schiene befinden sich Symbole, die den Steckplatz D als den obersten Steckplatz angeben.

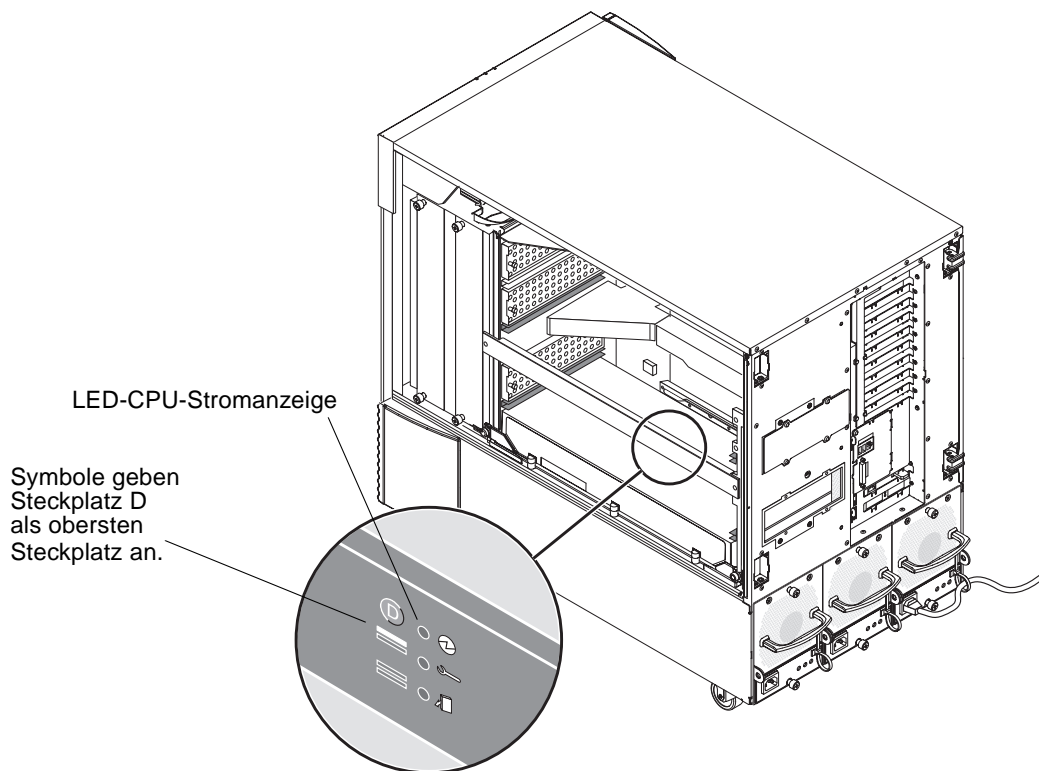


ABBILDUNG 4-8 LED-Stromanzeige des Sun XVR-4000-Grafikbeschleuniger

Wenn sich in jedem Steckplatz ein CPU-Modul/Sun XVR-4000-Grafikbeschleuniger befindet, stellen Sie sicher, dass die entsprechende LED-Anzeige aufleuchtet. Die grünen LED-Stromanzeigen, sowohl der CPU als auch des Sun XVR-4000-Grafikbeschleunigers, sollten immer übereinstimmen. Die Anzeige auf dem Sun XVR-4000-Grafikbeschleuniger ist jedoch die sicherste Anzeige, dass die Karte hochgefahren wurde.

Wenn keine der grünen LED-Stromanzeigen des installierten Sun XVR-4000-Grafikbeschleunigers nach dem Hochfahren des Systems aufleuchtet, fahren Sie das System herunter und üben Sie mit dem Daumen Druck auf die Mitte des Sun XVR-4000-Grafikbeschleunigers aus, dessen grüne LED-Anzeige nicht aufleuchtet. Achten Sie auf nachträgliche Verschiebungen der Karte. Wenn die Karte nicht vollständig verankert ist, schieben Sie die Karte an Ihren Platz. Sie müssen ggf. die rechte und die linke unverlierbare Schraube mit dem Drehmomentschraubendreher erneut überprüfen, um sicherzustellen, dass diese auf 0,9 Nm festgezogen sind.

Hinweis – Dies ist nur bei Sun XVR-4000-Grafikbeschleunigern erforderlich, bei denen die grüne LED-Anzeige nicht aufleuchtet.

20. Schließen Sie die Gehäusetür des Sun Fire V880z-Servers.

a. Wenn Sie die Seitentür entfernt haben, bringen Sie sie wieder am Chassis an.

Positionieren Sie die Befestigungsstifte der Seitentür oberhalb der entsprechenden Öffnungen auf der Chassis-Rückseite und lassen Sie die Seitentür nach unten gleiten, bis sie einrastet.

b. Schließen Sie die Seitentür.

Achten Sie drauf, dass die Tür fest in ihrem Rahmen verankert ist.

c. Sperren Sie die Seitentür mit dem Systemschlüssel.

21. Starten Sie das System bis zur Eingabeaufforderung `ok` und achten Sie darauf, ob der Sun Fire V880z-Server den Sun XVR-4000-Grafikbeschleuniger erkennt.

Um eine Liste Ihrer Grafikbeschleuniger anzuzeigen, geben Sie Folgendes ein:

```
ok show-displays
a) /SUNW,zulu@4,0
b) /SUNW,zulu@1,0
c) /pci@9,600000/TSI,gfxp@1
q) NO SELECTION
Enter Selection, q to quit: q
```

Wenn der Sun XVR-4000-Grafikbeschleuniger nicht gefunden wird, fahren Sie das System herunter und üben Sie mit dem Daumen Druck auf die Mitte der Sun XVR-4000-Grafikbeschleunigerkarte aus und achten Sie auf nachträgliche Verschiebungen der Karte.

Hinweis – Versuchen Sie nie, einen Sun XVR-4000-Grafikbeschleuniger erneut zu verankern, wenn dieser noch mit Strom versorgt wird.

Wenn die Karte nicht vollständig verankert ist, schieben Sie die Karte an Ihren Platz.

Hinweis – Dies ist *nur* bei Sun XVR-4000-Grafikbeschleunigern erforderlich, die bei der Eingabeaufforderung ok nicht gefunden werden.

Notieren Sie sich bei Fehlern die Seriennummer und die Versionsnummer des Sun Fire V880-Gehäuses und die der Hauptplatine. Wenden Sie sich an Sun Support Services unter: <http://www.sun.com/service/online/>

Entfernen der Hardware aus dem Sun Fire V880z-Server



Achtung – Der Sun XVR-4000-Grafikbeschleuniger kann *nicht* während des laufenden Betriebes ausgetauscht werden.

1. **Schalten Sie die Stromzufuhr Ihres Geräts ab und trennen Sie das Monitorkabel von der Rückwand Ihres Systems ab.**

Ein Netzkabel muss angeschlossen bleiben.

2. **Entfernen Sie den Rückwand-EMI-Adapter des E/A-Steckplatzes von dem entsprechenden Steckplatz, der den Sun XVR-4000-Grafikbeschleuniger enthält (ABBILDUNG 4-6).**

Der EMI-Adapter wird durch vier Kreuzschlitzschrauben gesichert.



Achtung – Wenn der EMI-Adapter *nicht* entfernt wird, können die Videoanschlüsse des Sun XVR-4000-Grafikbeschleunigers möglicherweise beschädigt werden, wenn Sie versuchen, die Grafikkarte aus den Kartenführungsschienen zu entfernen.

3. **Öffnen Sie die Gehäusetür des Sun Fire V880z-Servers (ABBILDUNG 4-2).**

- a. **Entriegeln Sie die Seitentür mit dem Systemschlüssel.**

- b. **Öffnen Sie die Seitentür.**

- c. **Um die Tür vom Chassis zu entfernen, öffnen Sie die Tür um 90 Grad und ziehen Sie sie nach oben, bis sich ihre Befestigungsstifte aus den Halterungen auf der Rückseite lösen.**

4. Lösen Sie zunächst die rechte, dann die linke unverlierbare Schraube mit einem Kreuzschlitzschraubendreher Nr. 2 (ABBILDUNG 4-9).
5. Lösen Sie die beiden unverlierbaren Schrauben auf der Grafikkarte per Hand.
6. Ziehen Sie an den Auswurfhebeln der Grafikkarte, bis diese um 90 Grad herausgefahren sind (ABBILDUNG 4-9).
7. Ziehen Sie die Grafikkarte vorsichtig an den beiden oberen Enden gerade aus dem Anschlusssteckplatz heraus.

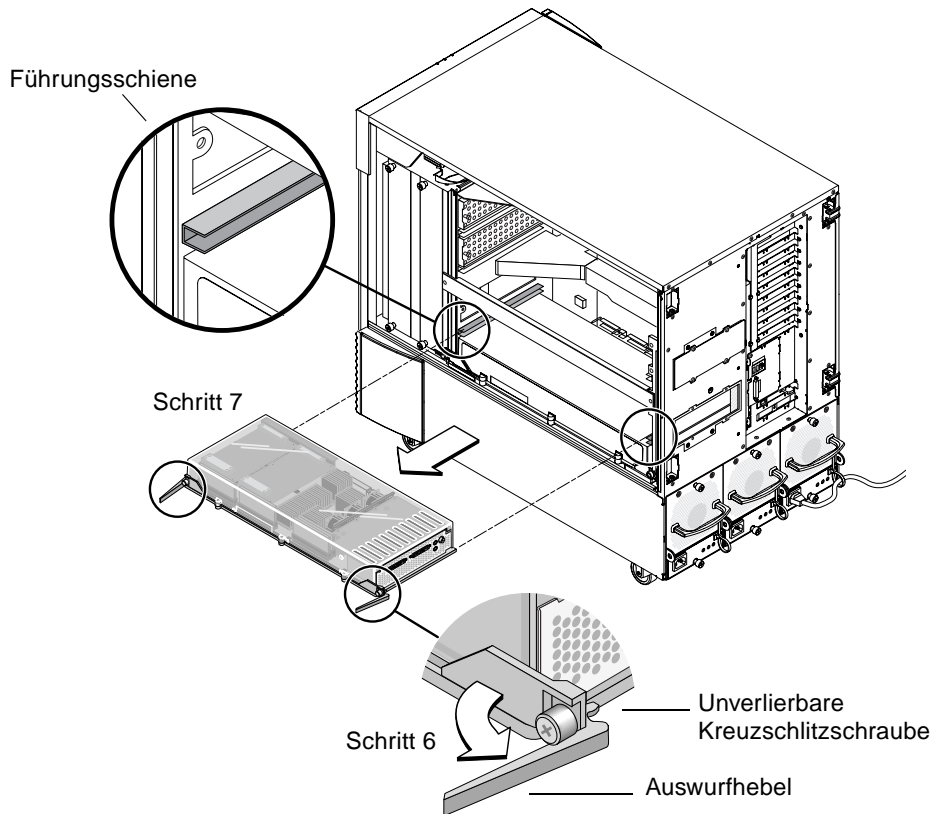


ABBILDUNG 4-9 Entfernen des Sun XVR-4000-Grafikbeschleunigers

8. Entfernen Sie das Druckluftabdeckblech, indem Sie es aus dem metallenen Aufbewahrungsschlitz herausziehen, der sich in der inneren Gehäusedecke befindet.



Achtung – Wenn das System eingeschaltet ist, *muss* jeder CPU-/Speichersteckplatz entweder eine CPU/Speicherkarte, einen Sun XVR-4000-Grafikbeschleuniger oder ein Druckluftablenkblech enthalten. Nach dem Entfernen eines Sun XVR-4000-Grafikbeschleunigers müssen Sie umgehend eine Ersatzkarte oder ein Druckluftabdeckblech installieren, um ein automatisches Thermal Shutdown zu verhindern. Weitere Informationen finden Sie unter „Anleitung: Aktivieren der OpenBoot-Umgebungsüberwachung“ im *Sun Fire V880 Server Benutzerhandbuch*.

9. Befestigen Sie die Druckluftablenkbleche wieder an den Chassis-Steckplätzen und bringen Sie die Abdeckungen der Bussteckplätze wieder auf den Hauptplatinen-Busanschlüssen an.

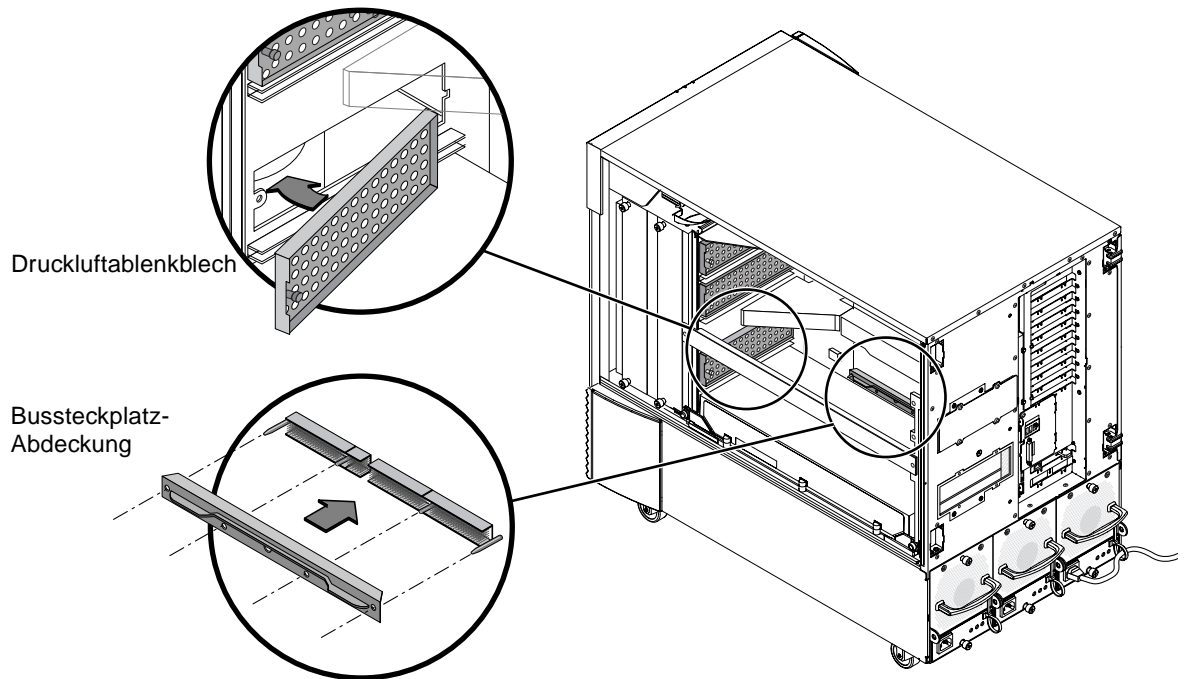


ABBILDUNG 4-10 Wiederanbringen der Abdeckung des Sun Fire V880z-Hauptplatinen-Busanschlusses

10. Schließen Sie die Gehäusetür des Sun Fire V880z-Servers.

11. Ersetzen Sie auf der Rückseite die Abdeckungen der Steckplätze, die für den Sun XVR-4000-Grafikbeschleuniger verwendet werden (ABBILDUNG 4-1).

Die Blindabdeckungen der Steckplätze auf der Rückseite sind mit vier Kreuzschlitzschrauben befestigt.

12. Schließen Sie die verbleibenden Netzkabel wieder an und schalten Sie die Stromzufuhr ein.

13. Starten Sie Ihr System nach der Eingabeaufforderung `ok neu`.

Weitere Informationen finden Sie im Abschnitt „Anleitung: Neukonfigurationsstart ausführen“ im *Sun Fire V880 Server Benutzerhandbuch*.

Sun XVR-4000-Grafikbeschleunigerkabel

Im Folgenden werden Kabel aufgelistet, die für die Verwendung mit dem Sun XVR-4000-Grafikbeschleuniger zur Verfügung stehen.

- 13W3-auf-HD15-Kabeladapter, Sun-Teilenummer 130-3034, zum Anschließen des Sun XVR-4000-Grafikbeschleunigers an einen Monitor oder Projektor, der HD-15-Eingänge in PC-Stil akzeptiert. (Dieses Kabel ist im Installations-Kit des Sun XVR-4000-Grafikbeschleunigers enthalten.)
- Framelock-Kabel, Sun-Teilenummer 530-2754 (siehe Kapitel 7)
- 13W3-BNC-Kabel, BNC-T-Steckverbinder, BNC-BNC-Kabel und ein BNC 75-Ohm-Abschluss für Genlock-Verkabelung (siehe Kapitel 8)
- 9-Pin-Standard-Micro-DIN-Kabel zur Verlängerung des Framelock-Kabels
- S-Videokabel zum Anschluss der S-Video-Ausgabe des Sun XVR-4000-Grafikbeschleunigers (z. B. Videorekorder)

Sie können diese Kabel auch über Sun Store beziehen (<http://store.sun.com>).

Ändern der Bildschirmauflösung

Das Sun XVR-4000-Grafikbeschleunigergerät konfiguriert sich automatisch selbst für einen einzelnen Video-Stream von 1280×1024 bei 76Hz mithilfe der maximalen Sample-Wert-Unterstützung (8) für diese Auflösung. Um die Bildschirmauflösung zu ändern, verwenden Sie das Dienstprogramm `fbconfig`, das zur Konfiguration aller Sun-Grafikbeschleuniger verwendet wird. `SUNWzulu_config(1M)` enthält Sun XVR-4000-gerätespezifische Konfigurationsinformationen.

- **Um auf die Man Page `SUNWzulu_config` zuzugreifen, geben Sie Folgendes ein:**

```
# man SUNWzulu_config
```


Konfigurieren mehrerer Frame-Puffer

In diesem Kapitel werden Vorgehensweisen zum Einrichten mehrerer Frame-Puffer beschrieben.

- „Konfigurieren mehrerer Frame-Puffer über die Datei `Xservers`“ auf Seite 37
- „Xinerama“ auf Seite 39

Konfigurieren mehrerer Frame-Puffer über die Datei `Xservers`

Um mehr als einen Frame-Puffer auszuführen, müssen Sie die Datei `/etc/dt/config/Xservers` ändern. Der Name des Sun XVR-4000-Grafikbeschleuniger-Geräts ist `zulu` (beispielsweise `zulu0` und `zulu1` für zwei Sun XVR-4000-Grafikbeschleuniger-Geräte). Gehen Sie dazu folgendermaßen vor:

1. Melden Sie sich als Superuser an und öffnen Sie die Datei

`/etc/dt/config/Xservers`.

```
# cd /etc/dt/config  
# vi + Xservers
```

Wenn die Datei `/etc/dt/config/Xservers` nicht vorhanden ist, erstellen Sie das Verzeichnis `/etc/dt/config` und kopieren Sie die Datei `Xservers` aus dem Verzeichnis `/usr/dt/config/Xservers` in das Verzeichnis `/etc/dt/config`.

```
# mkdir -p /etc/dt/config
# cp /usr/dt/config/Xservers /etc/dt/config
# cd /etc/dt/config
# vi + Xservers
```

2. Ändern Sie die Datei, indem Sie die Speicherorte der verwendeten Grafikkarten hinzufügen.

Geben Sie den `Xservers`-Dateiinhalte in einer ununterbrochenen Zeile ein. Weitere Informationen finden Sie in den folgenden Beispielen.

In diesem Beispiel wird die Konfigurationsdatei `Xservers` gezeigt, die für einen Sun XVR-500-Grafikbeschleuniger und einen Sun XVR-4000-Grafikbeschleuniger geändert wurde:

```
:0 Local local_uid@console root /usr/openwin/bin/Xsun -dev /dev/fbs/ifb0
-dev /dev/fbs/zulu0
```

In diesem Beispiel wird gezeigt, wie zwei Sun XVR-500-Grafikbeschleuniger entfernt werden und ein Sun XVR-4000-Grafikbeschleuniger in der Konfigurationsdatei `Xservers` hinzugefügt wird.

- Alte Konfigurationsdatei `Xservers` mit zwei Sun XVR-500-Grafikbeschleunigern:

```
:0 Local local_uid@console root /usr/openwin/bin/Xsun -dev /dev/fbs/ifb0
defdepth 24 -dev /dev/fbs/ifb1 defdepth 24
```

- Neue Konfigurationsdatei `Xservers` mit einem Sun XVR-4000-Grafikbeschleuniger:

```
:0 Local local_uid@console root /usr/openwin/bin/Xsun -dev /dev/fbs/zulu0
```

Achten Sie darauf, dass `defdepth 24` aus der Datei `Xservers` entfernt wurde, sodass der X Window-Systemserver die Leistung anderer Anwendungen nicht beeinträchtigt.

3. Starten Sie Ihr System neu.

- Wenn Sie seit der Installation der Hardware für den Sun XVR-4000-Grafikbeschleuniger keinen Neukonfigurationsstart (`boot -r`) ausgeführt haben, tun Sie dies jetzt.

Weitere Informationen finden Sie außerdem in Kapitel 2 „Einrichten des Systems“, im Abschnitt „Anleitung: Neukonfigurationsstart ausführen“ im *Sun Fire V880 Server Benutzerhandbuch*.

- Wenn Sie die Datei `xservers` nach dem Ausführen aller in Kapitel 1 beschriebenen Installationsschritte einschließlich dem Neukonfigurationsstart (`boot -r`) geändert haben, starten Sie Ihr System neu. Geben Sie Folgendes ein:

```
host# reboot
```

Weitere Informationen hierzu finden Sie auf den Man Pages `reboot(1)` und `shutdown(1M)`.

Hinweis – Weitere Informationen zu `Xservers` finden Sie auf der Man Page `Xservers(1)`.

Xinerama

Xinerama ist eine X Window-Systemfunktion, die in der Solaris 8-Systemsoftware und höheren kompatiblen Versionen für Sun-Grafikkarten einschließlich des Sun XVR-4000-Grafikbeschleunigers zur Verfügung steht.

Verwenden von Xinerama

Wenn das Window-System in Xinerama-Modus gestartet wird, können alle Fenster nahtlos über Bildschirmgrenzen hinweg verschoben werden, sodass sie eine große virtuelle Anzeige mit extrem hoher Auflösung erzeugen. Mit Sun OpenGL 1.3 für Solaris oder höheren kompatiblen Versionen ist diese Funktionalität auf OpenGL-Anwendungen erweitert. Ein erneutes Kompilieren ist nicht notwendig, damit eine veraltete Anwendung im Xinerama-Modus über mehrere Bildschirme hinweg funktioniert, selbst wenn die Anwendung mit einer älteren Version von Sun OpenGL für Solaris kompiliert wurde.

1. Um den Xinerama-Modus (einzelner logischer Bildschirm) auf mehreren Bildschirmansichten zu aktivieren, fügen Sie `+xinerama` zur Befehlszeile Xsun in der Datei `/usr/dt/config/Xservers` hinzu.

Geben Sie als Superuser Folgendes ein:

```
# cd /etc/dt/config
# vi + Xservers
```

2. Ändern Sie die Datei Xservers.

Geben Sie den Xservers-Dateiinhalte in einer ununterbrochenen Zeile ein:

```
:0 Local local_uid@console root /usr/openwin/bin/Xsun +xinerama
-dev /dev/fbs/zulu0 -dev /dev/fbs/zulu1
```

Hinweis – Verwenden Sie *nicht* `zulu0a` oder `zulu0b` in Xservers während der Verwendung von Xinerama. Xinerama wird nur auf dem Master-Anzeigegerät, `zulu0`, unterstützt. `-doublewide` oder `-doublehigh` auf `zulu0` ist die bevorzugte Methode zum Aktivieren beider Bildschirme auf einem Grafikbeschleuniger.

Sie können Xinerama auf `zulu0` und `zulu1` ausführen und beide können sich im `-doublewide` (oder `-doublehigh`)-Modus zur Anzeige auf vier Bildschirmen befinden.

Sun OpenGL 1.3 für Solaris ist Bestandteil des Installationskripts, wenn die Software für den Sun XVR-4000-Grafikbeschleuniger installiert wird.

Die Verwendung von Xinerama hat Leistungseinbußen zur Folge. Im Abschnitt „Zwei Video-Streams, die einen großen Frame-Puffer gemeinsam nutzen“ auf Seite 46 in Kapitel 6 wird eine Alternative zu Xinerama beschrieben, die in einigen Fällen nützlich ist, da sie nicht dieselben Leistungseinbußen zur Folge hat.

Einschränkungen bei der Verwendung von Xinerama

- Der `Sample`-Wert ist für Xinerama nicht relevant. Daher können Bildschirme mit unterschiedlichen `Sample`-Werten unter Verwendung von Xinerama kombiniert werden.
- Zwei Bildschirme müssen über dieselben Anzeigen für die Kombination unter Xinerama verfügen. Dies bedeutet in der Praxis, dass es sich um das gleiche Gerät (bzw. Familie) handeln muss.

- Zwei Bildschirme, bei denen das X Window-System davon ausgeht, dass sich diese nebeneinander befinden, müssen über dieselbe Höhe verfügen, um unter Xinerama kombiniert werden zu können.
- Zwei Bildschirme, bei denen das X Window-System davon ausgeht, dass sich diese untereinander befinden, müssen über dieselbe Breite verfügen, um unter Xinerama kombiniert werden zu können.

Verwenden der Sun XVR-4000-Grafikbeschleuniger-Funktionen

Dieses Kapitel enthält Informationen zu den Funktionen des Sun XVR-4000-Grafikbeschleunigers.

- „Man Pages“ auf Seite 43
- „-outputs-Anschlussübertragung“ auf Seite 44
- „Streaming-Methoden“ auf Seite 46
- „Einrichten von Streaming-Methoden“ auf Seite 48
- „Multicard-Konfiguration“ auf Seite 50
- „Multisample-Antialiasing“ auf Seite 51
- „Steuern von Filtern und Flackern“ auf Seite 56
- „Überprüfen der Gerätekonfiguration“ auf Seite 59

Man Pages

Mithilfe der Sun XVR-4000-Grafikbeschleuniger-Man Pages können Sie Frame-Puffer-Eigenschaften, wie z. B. Bildschirmauflösungen und visuelle Konfigurationen, abfragen.

Verwenden Sie die Man Page `fbconfig(1M)` zum Konfigurieren aller Sun-Grafikbeschleuniger. `SUNWzulu_config(1M)` enthält Sun XVR-4000-Gerätespezifische Konfigurationsinformationen.

Wählen Sie die Option `fbconfig -help`, um Informationen zu Eigenschaften und Parametern der Man Page anzuzeigen.

```
host% fbconfig -dev zulu0 -help
```

- Um auf die Man Page `fbconfig` zuzugreifen, geben Sie Folgendes ein:

```
host% man fbconfig
```

- Um auf die Man Page `SUNWzulu_config` zuzugreifen, geben Sie Folgendes ein:

```
host% man SUNWzulu_config
```

-outputs-Anschlussübertragung

Der Sun XVR-4000-Grafikbeschleuniger verfügt über zwei 13W3-Ausgabeanschlüsse. Die Optionen für die `-outputs`-Anschlussübertragung entsprechen den 13W3A- und 13W3B-Anschlüssen auf der Rückseite des Sun XVR-4000-Grafikbeschleunigers (ABBILDUNG 6-1). Der 13W3B-Ausgabeanschluss befindet sich links vom 13W3A-Ausgabeanschluss.

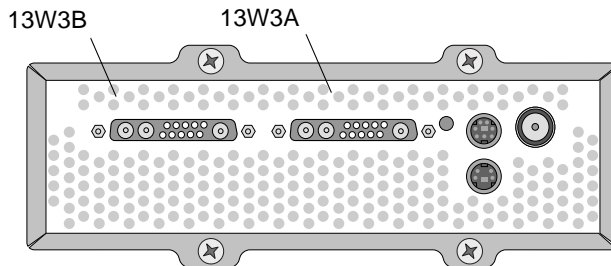


ABBILDUNG 6-1 Rückseite des Sun XVR-4000-Grafikbeschleunigers

ABBILDUNG 6-2 zeigt die vier `-outputs`-Optionen: `direct`, `swapped`, `Stream A` und `Stream B`.

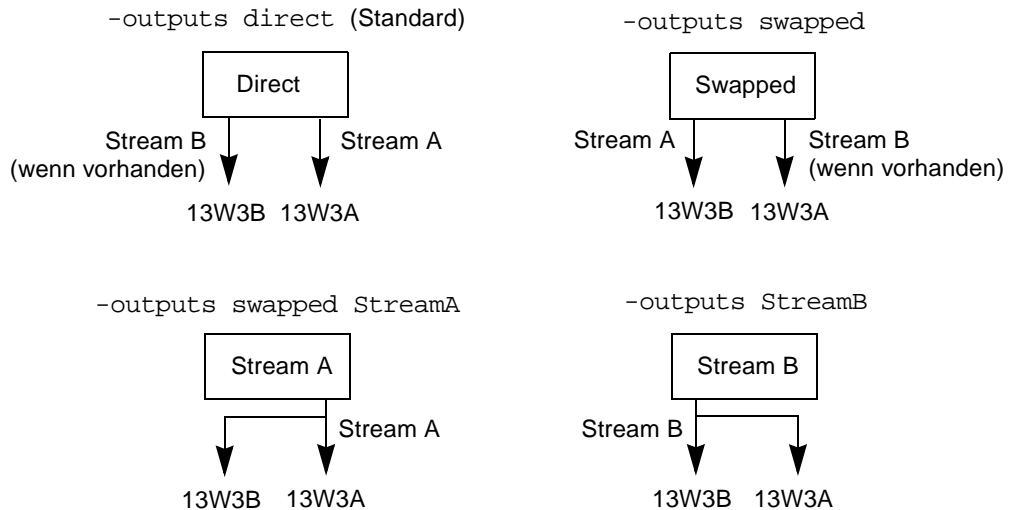


ABBILDUNG 6-2 Ausgabeanschlussübertragung (`-outputs`)

Die Bildschirmpositionen des X Window-Systems bestimmen, zu welcher Seite des Bildschirms der Cursor verschoben werden muss, damit er auf einem zweiten Bildschirm angezeigt wird. Die Bildschirmpositionen des X Window-Systems ändern sich nicht, wenn `-outputs` von `fbconfig` festgelegt wird. `-outputs` bestimmt die Ausgabe-Anzeigegeräte, während das X Window-System die durch den Grafikbeschleuniger verwalteten Frame-Pufferbereiche angibt (X Window-Bildschirme). Wenn Sie `fbconfig -outputs` festlegen oder ändern, bleiben die Frame-Puffer X Window-Bildschirme des Grafikbeschleunigers für die neuen Geräte unverändert.

Hinweis – Die Option `-outputs` wird außer Kraft gesetzt, wenn es sich bei einem Stream um einen S-Video-Stream handelt. Weitere Informationen zu S-Video finden Sie in Anhang B.

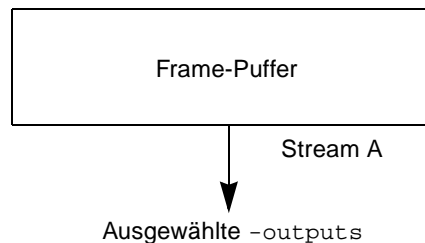
Die Man Page `SUNWzulu_config(1M)` enthält Informationen zu den `-outputs`-Optionen.

Streaming-Methoden

In diesem Abschnitt werden drei Methoden zur Auswahl für das Streaming von Video mit dem Sun XVR-4000-Grafikbeschleuniger beschrieben. Sie hängen alle von der `-outputs`-Anschlussübertragung ab (siehe „`-outputs`-Anschlussübertragung“ auf Seite 44). Im folgenden Abschnitt „Einrichten von Streaming-Methoden“ auf Seite 48, wird die Einstellung dieser Streaming-Methoden beschrieben.

Einzelvideoausgabe-Stream

- Vorteile: Maximale Bildschirmauflösung (1920 × 1200) und/oder Sample-Wert
- Nachteile: Keine



Verwenden Sie die Option `fbconfig -outputs` zur Auswahl des 13W3-Ausgabeanschlusses für den Empfang des Video-Streams, oder damit derselbe Video-Stream aus beiden 13W3-Ausgabeanschlüssen ausgegeben wird.

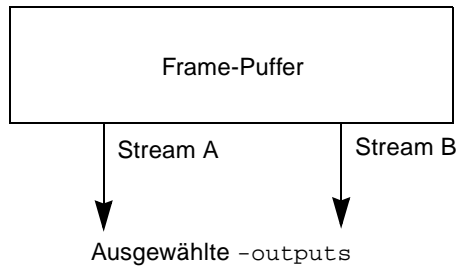
Zwei Video-Streams, die einen großen Frame-Puffer gemeinsam nutzen

Wenn ein großer Frame-Puffer über beide Anzeigegeräte hinweg angezeigt wird, sind zwei Ausgaben aktiv.

- Vorteile: Unterstützung zweier Bildschirme ohne Verwendung der Xinerama-Software.
Fenster können zwischen Bildschirmen verschoben werden oder ein Fenster kann auf beiden Bildschirmen angezeigt werden.

- Nachteile: Es stehen weniger Samples pro Pixel zur Verfügung, wenn der Frame-Puffer-Speicher zur Unterstützung doppelt so vieler Pixel verwendet wird. Beide Bildschirmauflösungen und Sample-Werte müssen identisch sein.

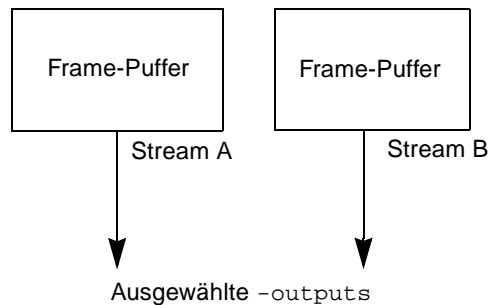
Hinweis – Weitere Informationen finden Sie unter „Xinerama“ auf Seite 39.



Zwei voneinander unabhängige Video-Streams

Zwei Ausgaben sind aktiv und voneinander unabhängig.

- Vorteil: Unterstützung zweier Bildschirme
Die Bildschirmauflösungen und Sample-Werte müssen nicht identisch sein. Jeder Stream verfügt über 64 eigene Window-IDs (WIDs) und vier Farbzuordnungstabellen.
- Nachteile: Fenster können nicht zwischen Anzeigen verschoben werden (kein Xinerama-Modus). Langsamster Ausführungsmodus.



Einrichten von Streaming-Methoden

Einrichten von Einzelvideoausgaben (Standardeinstellung)

Durch diesen Vorgang kann ein einzelner Video-Stream aus den ausgewählten `-outputs` ausgegeben werden.

Um die Einzelvideoausgabe einzurichten, gehen Sie folgendermaßen vor:

1. Falls dieser aktiviert ist, deaktivieren Sie den Modus für die doppelte Breite und reaktivieren Sie die Maximierung des Sample-Wertes durch Verwenden von `-samples max` oder `-defaults`:

```
host% fbconfig -dev zulu0 -defaults
```

2. Legen Sie die gewünschte Bildschirmauflösung fest:

```
host% fbconfig -dev zulu0 -res SUNW_STD_1280x1024x76
```

Um alle in Frage kommenden Bildschirmauflösungen für den Sun XVR-4000-Grafikbeschleuniger anzuzeigen, geben Sie Folgendes ein:

```
host% fbconfig -res \?
```

Einrichten von zwei Video-Streams für einen großen Frame-Puffer

Durch diesen Vorgang können zwei Bildschirme ohne Verwendung der Xinerama-Software unterstützt werden. Dies bedeutet, dass der Sun XVR-4000-Grafikbeschleuniger einen breiten (oder hohen) Frame-Puffer erzeugt, der über zwei Bildschirme hinweg angezeigt wird.

1. Aktivieren Sie beide Streams zur Verwendung eines einzelnen Frame-Puffers und legen Sie den Sample-Wert wie folgt fest:

```
host% fbconfig -dev zulu0 -doublewide enable -samples max
```

Verwenden Sie die Option `-doublehigh` für Anzeigen, die übereinander positioniert sind (anstatt nebeneinander, wie bei der Option `-doublewide`).

2. Legen Sie die gewünschte Bildschirmauflösung fest:

```
host% fbconfig -dev zulu0 -res SUNW_STD_1280x1024x76
```

Einrichten von zwei voneinander unabhängigen Video-Streams

Durch diesen Vorgang können für jeden Stream eine unabhängige Bildschirmauflösung und ein unabhängiger Sample-Wert aktiviert werden.

Hinweis – Diese Streaming-Methode wird nicht von Xinerama unterstützt. Die Leistung des X Window-Systems und Sun OpenGL für Solaris kann in diesem Modus merklich geringer ausfallen. Viele Ressourcen (beispielsweise Einträge von Color LUT und WID) werden unabhängig voneinander verwaltet und die zwei Streams konkurrieren miteinander.

Richten Sie vorzugsweise zwei Video-Streams für einen großen Frame-Puffer für eine zweifache Stream-Konfiguration ein. Siehe Seite 48.

1. Wählen Sie eine unabhängige Bildschirmauflösung (und Sample-Wert, wenn gewünscht) für jeden Frame-Puffer:

```
host% fbconfig -dev zulu0a -res SUNW_STD_1280x1024x76
host% fbconfig -dev zulu0b -res SUNW_STD_1152x900x66
```

Sie können beliebige Bildschirmauflösungen (siehe TABELLE 2-1 auf Seite 10) mit entsprechenden Sample-Werten mischen (siehe „Multisample-Antialiasing“ auf Seite 51).

- 2. Um beide Streams aktivieren zu können, müssen beide Geräte /dev/fbs/zulu0a und /dev/fbs/zulu0b in der Datei /etc/dt/config/Xservers enthalten sein.**

Geben Sie als Superuser Folgendes ein:

```
# cd /etc/dt/config
# vi + Xservers
```

- 3. Ändern Sie die Datei Xservers.**

Geben Sie den Xservers-Dateinhalt in einer ununterbrochenen Zeile ein.

```
:0 Local local_uid@console root /usr/openwin/bin/Xsun -dev
/dev/fbs/zulu0a -dev /dev/fbs/zulu0b
```

Wenn beide Geräte zur Verwendung eines maximalen Sample-Wertes konfiguriert sind (Standard), verwendet der erste Stream erheblich mehr Samples als der zweite. Dies kann ausgeglichen werden, indem der erste Stream (oder beide) mit der Option `fbconfig -samples` eingeschränkt wird.

Multicard-Konfiguration

Um drei (oder vier) Video-Streams (Bildschirme) zu verwenden, müssen Sie zwei Grafikkarten verwenden. Sie können diese Karten mit Xinerama verbinden.

Bei drei Streams wäre einer doppelt breit (oder doppelt hoch) und einer wäre „normal“. Bei vier Streams wären beide doppelt breit. Im Folgenden wird die Vorgehensweise zur Erzeugung der folgenden Bildschirmkonfiguration als Beispiel beschrieben:

```
zulu0 links (13W3A) zu Bildschirm 1
zulu0 rechts (13W3B) zu Bildschirm 2
zulu1 links (13W3A) zu Bildschirm 3
zulu1 rechts (13W3B) zu Bildschirm 4
```

- 1. Konfigurieren Sie jeden Sun XVR-4000-Grafikbeschleuniger wie folgt:**

```
host% fbconfig -dev zulu0 -doublewide enable
host% fbconfig -dev zulu1 -doublewide enable
```

2. Geben Sie beide Geräte in der Datei `Xservers` an.

Geben Sie als Superuser Folgendes ein:

```
# cd /etc/dt/config
# vi + Xservers
```

3. Ändern Sie die Datei `Xservers`.

Geben Sie den `Xservers`-Dateiinhalte in einer ununterbrochenen Zeile ein. Sie können die zwei Grafikkarten in Xinerama miteinander verbinden, indem Sie die Option `+xinerama` wie unten gezeigt hinzufügen.

```
:0 Local local_uid@console root /usr/openwin/bin/Xsun +xinerama
-dev /dev/fbs/zulu0 -dev /dev/fbs/zulu1 top
```

In diesem Beispiel müssen Sie `top` hinzufügen, um anzugeben, dass `zulu1` über `zulu0` positioniert ist, wie in ABBILDUNG 6-3 auf der linken Seite dargestellt. Wenn Sie `top` nicht hinzufügen, richtet das X Window-System die Bildschirme von links nach rechts linear aus, wie unten rechts angegeben:

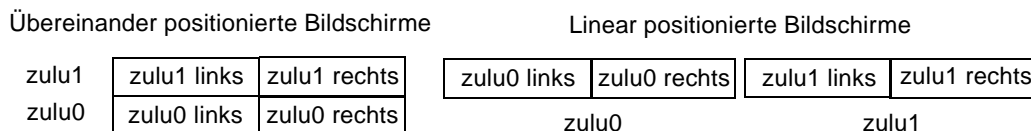


ABBILDUNG 6-3 Beispiel für die Multicard-Konfiguration

Multisample-Antialiasing

Mit Multisampling (Full-Scene-Multisample-Antialiasing) werden die zackigen Kanten von 3D-Daten geglättet. Bei dieser Technik wird ein Bild mit einer höheren Auflösung als der aktuellen Bildschirmauflösung gerendert, üblicherweise mit vier bis 16 Samples pro Pixel. Mit dieser Methode werden verbesserte Ergebnisse bei der Bildqualität erzielt, allerdings zulasten der Renderinggeschwindigkeit.

Der Sun XVR-4000-Grafikbeschleuniger verfügt über einen Speicher von 144 MB für den Frame-Puffer, sodass das Bild mit bis zu 16 Samples pro Pixel je nach Auflösung in einem einzigen Durchgang mehrfach gesampelt werden kann. Je höher die Anzahl von Samples pro Pixel, desto besser die Bildqualität. Allerdings ist die

Renderinggeschwindigkeit dann umso langsamer (und es wird mehr Speicher verbraucht). Je nach Bildschirmauflösung (TABELLE 6-2) kann die Anzahl der Samples pro Pixel erhöht werden, um die Bildqualität zu verbessern.

Um Multisampling aufzurufen, verwenden Sie die Optionen `-multisample` und `-samples` des Befehls `fbconfig`, wenn nötig in Kombination mit Umgebungsvariablen. Sie können den Multisample-Modus für eine bestimmte OpenGL-Anwendung oder für alle OpenGL-Anwendungen aktivieren.

`fbconfig` steuert den Speicherplatzverbrauch des Frame-Puffers (zu dem Zeitpunkt, wenn das X Window-System startet). Umgebungsvariablen können bestimmen, ob eine OpenGL-Anwendung an alle Samples oder nur an Pixel rendert.

Wenn Multisampling aktiviert ist und der Sample-Wert 1 beträgt, können OpenGL-Filtern und -Flackern angewendet werden, obwohl Flackern nicht für niedrige Sample-Werte empfohlen wird (siehe „Steuern von Filtern und Flackern“ auf Seite 56). Wenn Multisampling deaktiviert ist, sind Filtern und Flackern ebenfalls deaktiviert. Für Non-OpenGL Windows ist Multisampling immer deaktiviert.

Multisampling

Die Zuordnung von Multisampling wird während der Startup/Konfigurations-Ladezeit durchgeführt. Der Konfigurationsparameter „Samples-pro-Pixel“ legt die Tiefe fest, die im Voraus reserviert wird. TABELLE 6-1 enthält eine Beschreibung der `fbconfig -multisample`-Optionen.

```
-multisample [forceon | available | disable]
```

TABELLE 6-1 Multisample-Optionsbeschreibungen

Option	Beschreibung
<code>forceon</code>	Alle Sun OpenGL für Solaris-Anwendungen werden mithilfe von Multisampling gerendert. <code>forceon</code> ist die Standardeinstellung. (<code>force</code> ist eine akzeptable Abkürzung für diese Option.) <code>auto</code> ist ein Alias für <code>forceon</code> .
<code>available</code>	Multisampling ist möglich, kann jedoch nur für jede Anwendung einzeln durchgeführt werden. <code>enable</code> ist ein Alias für <code>available</code> .
<code>disable</code>	Kein Multisampling möglich. Filtern und Flackern sind ebenso deaktiviert. Diese Option unterscheidet sich daher von der Option <code>-samples 1</code> .

Sample-Größen

`-samples` legt die Anzahl der zuzuordnenden Samples pro Pixel fest, wenn `Multisample` nicht auf `disable` gesetzt ist. Die maximale Sample-Größe beträgt 16 Samples pro Pixel. Bei Verwendung von `fbconfig -samples max` wird die Sample-Größe basierend auf dem Frame-Puffer-Speicher und den verfügbaren Video-Ressourcen automatisch dem Stream zugeordnet, wenn das System gestartet wird. Zulässige Werte können zwischen 1 und 16 oder `max` liegen, ein sehr hoher Sample-Wert kann jedoch nur bei niedriger Bildauflösung zugeordnet werden. Das Festlegen von 1 für den Sample-Wert entspricht nicht dem Deaktivieren von Multisampling; Samples unterliegen nach wie vor dem Filtern und Flackern. Siehe „Deaktivieren von Multisampling“ auf Seite 55.

TABELLE 6-2 enthält die Anzahl der Samples pro Pixel, die von verschiedenen Auflösungen unterstützt werden:

TABELLE 6-2 Repräsentative Multisampling-Unterstützung

Auflösung	Einfache Anzeige	Zweifache Anzeige	Stereo	Stereo (zweifach)
1920 × 1200	4	2		
1600 × 1200	5	2 und 3 (2 bei 75 Hz)		
1600 × 1000	6	3		
1280 × 1024	8 (7 bei 85 Hz)	4 (3 bei 85 Hz)	4	2
1152 × 900	9	5 und 4	4	2
1024 × 768	11	5	6	3
960 × 680			7	4 und 3
800 × 600	15	7		
640 × 480	16	9		

Aktivieren von Multisampling für alle OpenGL-Anwendungen

1. **Verwenden Sie den Befehl `fbconfig`, um alle OpenGL-Anwendungsfenster für die Ausführung von Multisampling zu aktivieren.**

```
host% fbconfig -dev zulu0 -multisample forceon -samples max
```

Mit dieser Option können Sie Multisampling für alle OpenGL-Anwendungen ausführen. Dies ist außerdem die Standardeinstellung, die Sie auswählen können, indem Sie Folgendes eingeben:

```
host% fbconfig -dev zulu0 -defaults
```

2. **Melden Sie sich ab und erneut an, um einen Neustart des X Window-Systems auszuführen, damit die Änderungen wirksam werden.**

Aktivieren von Multisampling für eine bestimmte OpenGL-Anwendung

In diesem Abschnitt werden Benutzeroberflächen zur Steuerung von Multisampling beschrieben, wenn `fbconfig`-Multisampling auf `available` gesetzt ist (siehe TABELLE 6-1). Wenn Multisampling auf `forceon` oder `disable` gesetzt ist, werden diese Benutzeroberflächen ignoriert.

Um Multisampling in einem OpenGL-Programm anzuwenden, wenn `fbconfig`-Multisampling auf `available` gesetzt ist, verwenden Sie `glXChooseVisual`, um ein `GL_ARB_multisample`-Bildelement auszuwählen. Die Anwendung kann daraufhin `GL_ARB_multisample` verwenden, um Multisampling ein- und auszuschalten. Informationen zu OpenGL-Programmen finden Sie unter <http://www.opengl.org>.

Bei Anwendungen, die dies nicht unterstützen, kann Multisampling über Umgebungsvariablen gesteuert werden.

1. **Führen Sie Multisampling mit `fbconfig` aus.**

```
host% fbconfig -dev zulu0 -multisample available -samples max
```

2. **Melden Sie sich ab und erneut an, um einen Neustart des X Window-Systems auszuführen, damit die Änderungen wirksam werden.**

3. Starten Sie die Anwendung.

Sun OpenGL für Solaris zeigt eine Meldung wie unten dargestellt an:

```
ogl_zfb: Auto multisample buffer mode
```

Wenn Multisampling zurzeit nicht benötigt wird, ist es sinnvoller, ein einfach-gerendertes (nicht multigesampeltes) Bildelement auszuwählen statt Multisampling mit `GL_ARB_multisample` zu deaktivieren.

Deaktivieren von Multisampling

Wenn Sie Multisampling deaktivieren, ist kein Multisample-Rendern möglich. Es wird nur ein Sample pro Pixel zugewiesen, unabhängig vom in der Option `-samples` angegebenen Wert. Die Anzeige von Filtern und Flackern ist ebenso deaktiviert, wie im nächsten Abschnitt beschrieben.

1. Um Multisampling zu deaktivieren, geben Sie Folgendes ein:

```
host% fbconfig -dev zulu0 -multisample disable
```

Hinweis – Das Festlegen von 1 für den Sample-Wert entspricht *nicht* dem Deaktivieren von Multisampling; das Festlegen von 1 für den Sample-Wert hat nach wie vor das Filtern und Flackern zur Folge, was beim Deaktivieren von Multisampling nicht der Fall ist.

2. Melden Sie sich ab und erneut an, um einen Neustart des X Window-Systems auszuführen, damit die Änderungen wirksam werden.

Steuern von Filtern und Flackern

Im Folgenden werden das Flackern und Filtern kurz beschrieben, die über `fbconfig` eingestellt werden. Weitere Informationen finden Sie auf der Man Page `SUNWzulu_config(1M)`.

Flackern

Das Flackern bestimmt indirekt die Subpixel (X, Y)-Speicherorte der im Sample-Puffer gespeicherten Samples. Der Sample-Wert wirkt sich auch auf die Sample-Speicherorte aus. TABELLE 6-3 enthält eine Beschreibung der `fbconfig -jitter`-Optionen.

```
-jitter [regular | random | permuted | auto]
```

TABELLE 6-3 `-jitter`-Optionen

Option	Beschreibung
<code>regular</code>	Samples sind sowohl vertikal als auch horizontal regelmäßig angeordnet. Die Speicherorte der Samples können sich jedoch zwischen geraden und ungeraden Pixeln unterscheiden (Wiederholung jedes 2. Pixels in X und Y).
<code>random</code>	Samples sind pseudo-zufällig innerhalb des Pixels angeordnet. Bei den Sample-Speicherorten wird jedes 2. Pixel in X und Y wiederholt.
<code>permuted</code>	Samples sind pseudo-zufällig innerhalb des Pixels angeordnet, und zusätzlich in Hardware permutiert (vertauscht), sodass sich die Sample-Speicherorte alle 128 Pixel in X und Y wiederholen. Bei <i>mittleren bis hohen Sample-Werten</i> kann die visuelle Qualität bei dieser Option verbessert werden. Bei <i>niedrigen Sample-Werten</i> werden gerade Linien oder Kanten möglicherweise gezackt angezeigt.
<code>auto</code>	Wählt automatisch die beste Flacker-Option für den aktuellen Sample-Wert. Dies ist die Standardeinstellung.

Da die Subpixel-Speicherorte der Samples innerhalb der Pixel von Pixel zu Pixel variieren, sollten Fenster mit Multisample-Grafiken nach dem Verschieben neu erstellt werden. Bis das Fenster von der Anwendung neu erstellt wird, zeigt es eine grobe Annäherung an den Originalinhalt an; gerade Linien oder Kanten werden möglicherweise gezackt angezeigt.

3D-Anwendungen, die nach dem Ändern der `-jitter`-Optionsparameter gestartet wurden, werden korrekt angezeigt. Alle 3D-Anwendungen, die während der Änderung der Flacker-Optionen ausgeführt werden, sollten neu gestartet werden. Sie müssen das Window-System nicht neu starten.

Filtern

Durch Filtern wird auf Samples eines Puffer-Segments (A oder B) eines Sample-Puffers zugegriffen und Video-Pixel werden zur Anzeige erzeugt. Sie können eine der vordefinierten `fbconfig -filter`-Optionen auswählen, die in TABELLE 6-4 aufgelistet sind.

```
-filter [cylinder | gaussian | mitchell | catmull]
-filter_file filter_filename
```

TABELLE 6-4 `-filter`-Optionen

Option	Beschreibung
<code>cylindrical</code>	Schlechteste visuelle Qualität, ähnlich einem Boxfilter.
<code>gaussian</code>	Am verschwommensten. Geeignet für Benutzer, die auf Details verzichten möchten, um alle sichtbaren Sampling-Artefakte zu vermeiden.
<code>mitchell</code>	Der beste photorealistische Kompromiss zwischen scharfen Details und sichtbarer Verschwommenheit. Diese Filteroption ist die Standardeinstellung.
<code>catmull</code>	Der Catmull-Rom-Filter erzeugt etwas schärfere Bilder als Mitchell, sie enthalten allerdings mit höherer Wahrscheinlichkeit Sampling-Artefakte, die weit verbreitet unter dem Namen „jaggies“ bekannt sind.

Die `-filter_file`-Option ermöglicht Benutzern, ihren eigenen Filter zu verwenden, indem sie eine Filterdatei erstellen und diese in das folgende Verzeichnis kopieren oder mit diesem verbinden: `/etc/openwin/server/etc/filters` oder `/usr/openwin/server/etc/filters`. (Standardmäßig haben nur Superuser Schreibzugriff auf diese beiden Verzeichnisse.)

Der `filter_filename` darf nicht mit „/“ oder „.../“ beginnen, und nicht die Teilzeichenfolge „../“, jedoch Unterkategorie-Komponenten enthalten.

Filter mit negativen Stellenwerten (im Englischen häufig auch „negative lobes“ genannt) erzeugen Pixel, die das Ergebnis der Subtraktion eines Teils in der Nähe befindlicher Samples sind. Filter mit negativen Stellenwerten bieten Antialiasing bei gleichzeitiger Beibehaltung von Details wie beispielsweise Kanten. Sie können jedoch sehr helle oder dunkelfarbige Artefakte in der Nähe von Kanten erzeugen (beispielsweise helle Objekte vor schwarzem Hintergrund). Die Gewichtung einer Farbkomponente mit negativen Stellenwerten kann eine Videopixelkomponente von weniger als 0 zur Folge haben, die auf schwarz geklemmt werden muss; es gibt keine schwärzere Farbe als Schwarz. Die Klemmung führt zu visuellen Artefakten. Bei der Verwendung von Filtern mit negativen Stellenwerten sollten die Farbkomponenten des Hintergrunds größer sein als der negative Stellenwert des Filters. Der Mitchell-Filter verfügt über einen negativen Stellenwert von weniger als 3,7 %; Catmull weniger als 7,5 %. (Wenn die maximale Farbkomponente, die im Catmull-Beispiel für den Bildschirm verwendet wird, weniger als 1,0 beträgt, sollte kein wichtiger Bereich eine Farbkomponente von weniger als 0,075 enthalten.)

Überprüfen der Gerätekonfiguration

Verwenden Sie `fbconfig`, um die Gerätekonfigurationswerte des X Window-Systems (`-propt`) und des Sun XVR-4000-Grafikbeschleunigers (`-prconf`) zu überprüfen. Mit der Option `fbconfig -propt` werden die Werte aller Optionen (für das angegebene Gerät), die in der Datei `OWconfig` gespeichert wurden, angezeigt. Dabei handelt es sich um die Werte, die vom X Window-System verwendet werden, wenn es das nächste Mal auf diesem Gerät ausgeführt wird.

```
host% fbconfig -dev zulu0 -propt

--- OpenWindows Configuration for /dev/fbs/zulu0 ---

OWconfig File: machine

Card:
      Double(wide/high):      disable
      Stream to Port Mapping:  direct (Stream A to Port A; B to B)
      Clearpixel Value:        255

Managed Area:
      Resolution:              SUNW_NTSC_640x480x60
      Samples Per Pixel:       max
      Multisample Mode:        forceon
      Jitter Table:            auto

Video-Streams:
  Stream A:
      Offset (x,y):            (0, 0)
      Gamma Correction Value:  2.22
      Filter Type:              mitchell

  Stream B:
      Offset (x,y):            (0, 0)
      Gamma Correction Value:  2.22
      Filter Type:              mitchell

Framelock:
      Framelock/Stereo Port:   Output from Stream A
      Stream A Sync:           Free Run (no frame sync)
      Stream B Sync:           Free Run (no frame sync)
```

Die Option `fbconfig -prconf` zeigt die aktuelle Gerätekonfiguration des Sun XVR-4000-Grafikbeschleunigers an, einschließlich Versionsnummern jeder Chip-Klasse sowie den wirklichen Sample-Wert. (Wenn der Sample-Wert auf `max` gesetzt ist, gibt die `-prconf`-Ausgabe an, welcher Wert erreicht wurde.) Wenn bestimmte Werte sich von den in `-propt` angegebenen unterscheiden, liegt das daran, dass diese Werte nach dem Start des X Window-Systems konfiguriert wurden.

```
host% fbconfig -dev zulu0 -prconf

--- Hardware Configuration for /dev/fbs/zulu0 ---
Type:   XVR-4000 Graphics Accelerator
Part:   501-5588

Memory:
  MAJC:           128MB
  Texture:        1GB total
  3DRAM64:        10.0M samples

Versions:
  Fcode 1.18      MCode 1.4          MAJC 2.1
  FBC3 3.0        Master 1.0        Convolve 0.0
  Sched 1.0       I/O 0.0           FPGA 1.0

Power Level:
  Monitor Power:  On
  Board Power:   On

Video-Streams:
  Stream A:
    Current resolution setting:
    Flags: Default Primary
    Monitor/EDID data (13W3)
      Monitor Manufacturer: SUN
      EDID: Version 1, Revision 3

  Stream B:
    Current resolution setting:
    Flags: None
    Monitor/EDID data (13W3)
      EDID Data: Not Available
```

Framelocking von Sun XVR-4000-Grafikbeschleunigern

In diesem Kapitel werden das Framelocking von mehreren Sun XVR-4000-Grafikbeschleunigern und die Puffertausch-Synchronisierung beschrieben.

- „Sun XVR-4000-Grafikbeschleuniger-Frame-lock-System“ auf Seite 61
- „Puffertausch-Synchronisierung“ auf Seite 62
- „Erstellen einer Anwendung über mehrere Bildschirme“ auf Seite 63
- „Anschließen des Frame-lock-Kabels“ auf Seite 64
- „Aktivieren von Framelocking für Grafikbeschleuniger“ auf Seite 67
- „Deaktivieren von Frame-lock“ auf Seite 69
- „Frame-lock-Kabel“ auf Seite 69

Sun XVR-4000-Grafikbeschleuniger-Frame-lock-System

Mit der Frame-lock-Synchronisierungsfunktion können Sie einen Vertikalrücklauf gleichzeitig auf jedem XVR-4000-Grafikbeschleuniger-Subsystem ausführen. Das Frame-lock-Kabel wird zur Prioritätsverkettung von zwei oder mehreren Sun-Grafikbeschleuniger-Subsystemen verwendet, wie beispielsweise Sun XVR-500-, Sun XVR-1000- und Sun XVR-4000-Grafikbeschleunigern. Vertikalrücklaufsynchro-nisation unterdrückt das Flimmern bei mehreren Bildschirmansichten. Sie können Frame-lock auf zwei oder mehreren Sun XVR-500-, Sun XVR-1000- und Sun XVR-4000-Grafikbeschleuniger-Subsystemen über ein oder mehrere Computersysteme hinweg durchführen.

Framelocking ist häufig bei der Ausführung mehrerer Stereoanzeigen für denselben Betrachter erforderlich. Alle Anzeigen müssen synchronisiert werden, sodass die linken und rechten Ansichten durch einen LCD-Stereobrillensatz korrekt angezeigt werden.

Bei der Verwendung von Framelock mit Genlock (siehe Kapitel 8) wird der Vertikalrücklauf immer auf derselben Videoleitung empfangen. Der Slave kann während des Genlocks keine Videoleitung zum Master-Anzeigegerät hinzufügen oder entfernen. Verwenden Sie Framelock und Genlock gemeinsam für eine optimale Synchronisierung.

Wenn Framelock bei Frame-Puffern eingesetzt wird, müssen Sie darauf achten, dass alle Puffer mit genau der gleichen Vertikalrücklauffrequenz ausgeführt werden. Dies wird normalerweise sichergestellt durch Auswahl des gleichen Videoformats (Bildschirmauflösungs- und aktualisierungsrate). (Weitere Informationen finden Sie unter `fbconfig -help`.) Siehe „Aktivieren von Framelocking für Grafikkbeschleuniger“ auf Seite 67.

Um die Framelock-Funktionen zu verwenden, wird ein Framelock-Kabel benötigt. Siehe „Framelock-Kabel“ auf Seite 69.

Um das Framelock-Kabel zu bestellen, rufen Sie Sun Telesales unter +1-800-786-0404 an und fragen Sie nach der Ersatzteilenummer 530-2754. Sie können das Framelock-Kabel auch über Sun Store (<http://store.sun.com>) beziehen, indem Sie diese Teilenummer im Bereich „Spare Parts“ (Ersatzteile) angeben.

Standardmäßig besteht *kein* Framelock für zwei Video-Streams von separaten Sun XVR-4000-Grafikkbeschleunigern. Die einzige Ausnahme bilden zwei Streams des Modus `doublewide` oder `doublehigh` auf einem einzelnen Sun XVR-4000-Grafikkbeschleuniger; diese sind standardmäßig „framelocked“.

Puffertausch-Synchronisierung

Mit der Puffertausch-Synchronisierungsfunktion können Pufferspeicherinhalte gleichzeitig zwischen allen Sun XVR-4000-Grafikkbeschleuniger-Subsystemen ausgetauscht werden, unabhängig davon, welcher der Beschleuniger den Rendervorgang seines Bildschirminhalts zuletzt abgeschlossen hat. Dadurch wird Kontinuität zwischen allen Bildschirmen auf allen durch ein Framelock-Kabel miteinander verbundenen Anzeigen gewährleistet. Bei der Anzeige kann es sich um eine Monitoranzeige oder um ein großes, mithilfe eines Projektors projiziertes Wandbildschirmbild handeln. Eine Anleitung zum Erstellen einer Anwendung mit mehreren Bildschirmen finden Sie in diesem Abschnitt unter „Erstellen einer Anwendung über mehrere Bildschirme“ auf Seite 63.

Der auf Seite 63 gezeigte Software-Puffertausch-Synchronisierungsalgorithmus wird von der Sun Xinerama-Unterstützung implementiert. Anwendungen, die ein Fenster eines virtuellen Xinerama-Frame-Puffers öffnen, sind nicht von dieser Synchronisierung betroffen.

Erstellen einer Anwendung über mehrere Bildschirme

Im Folgenden wird ein Beispielprogramm vorgestellt, das die Schritte zur Erstellung einer Puffertausch-Synchronisierung für eine Anwendung (mit mehreren Bildschirmen) aufführt.

▼ Erstellen des Hauptprogramms

1. Erstellen Sie x Fenster in voller Bildschirmgröße; ein Fenster pro Bildschirm.
2. Erstellen Sie x Render-Threads und weisen Sie jeweils einem Bildschirm ein Thread zu.
3. Erstellen Sie ein Master-Thread, um Render-Threads zu synchronisieren.
4. Führen Sie die Ereignisschleife des Hauptfenstersystems aus.

▼ Verwenden der Master-Thread-Ausführungsmethode

Führen Sie in einer Programmschleife folgende Schritte aus:

1. Fordern Sie alle Render-Threads auf, einen Frame zu rendern (möglicherweise als Antwort auf ein Ereignis).
Warten Sie, bis alle Render-Threads den Rendervorgang beendet haben.
2. Teilen Sie allen Render-Threads mit, dass sie die Puffer tauschen sollen.
Warten Sie, bis alle Render-Threads den Puffertausch beendet haben.

▼ Verwenden der Render-Thread(s)-Ausführungsmethode

1. Erstellen Sie einen OpenGL-Kontext für dieses Fenster des Threads.
2. Stellen Sie den Kontext für diesen Thread zur Verfügung.
3. Bereiten Sie den OpenGL Kontext-Zustand vor.
4. Führen Sie in einer Programmschleife folgende Schritte aus:
 - a. Warten Sie auf die Master-Thread-Benachrichtigung.
 - b. Rendern Sie das Bild für diesen Bildschirm.
 - c. Teilen Sie dem Master-Thread mit, dass dieser Thread den Rendervorgang abgeschlossen hat.
 - d. Warten Sie auf die Master-Thread-Benachrichtigung.
 - e. Tauschen Sie die Puffer.
 - f. Teilen Sie dem Master-Thread mit, dass dieser Thread den Puffertausch abgeschlossen hat.

Anschließen des Framelock-Kabels

Verkabeln Sie die Sun-Grafikbeschleuniger, für die Framelock ausgeführt werden soll, bevor Sie Ihr System für Framelock konfigurieren (beschrieben unter „Aktivieren von Framelocking für Grafikbeschleuniger“ auf Seite 67).

1. Suchen Sie den Stereo/Framelock-DIN7-Anschluss an der E/A-Rückwand des Master-Sun XVR-4000-Grafikbeschleunigers auf der Rückseite Ihres Sun Fire V880z-Servers (ABBILDUNG 7-1).

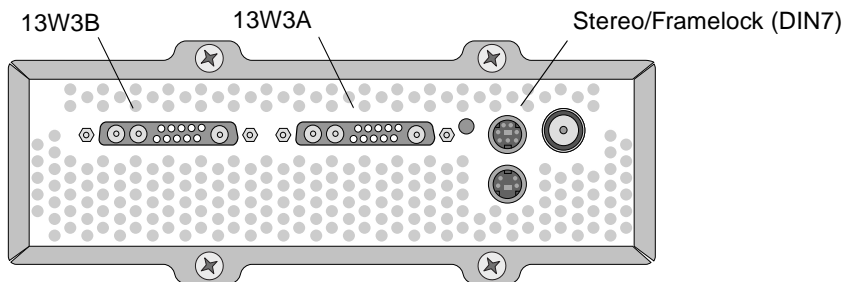


ABBILDUNG 7-1 Stereo/Framelock-Anschlüsse des Sun XVR-4000-Grafikbeschleunigers

2. **Schließen Sie den Framelock-Kabel-Master-Steckverbinder an den Stereo/Framelock-DIN7-Anschluss an (ABBILDUNG 7-2).**
3. **Schließen Sie den Slave-Kabelsteckverbinder an den Slave-Stereo/Framelock-DIN7-Anschluss eines Sun XVR-4000-Grafikbeschleunigers an.**

Wenn das Framelock-Kabel nicht lang genug ist, können Sie ein Standard-7-Pin-DIN-Verlängerungskabel zwischen dem Slave-Steckverbinder des Framelock-Kabels und dem DIN7-Anschluss auf dem Slave-System verwenden.

4. **(Optional) Wenn Sie zusätzliche Sun XVR-4000-Grafikbeschleuniger synchronisieren:**

- a. **Schließen Sie einen zusätzlichen Framelock-Kabel-Master-Steckverbinder an den Prioritätsverkettungs-/Stereoanschluss des Framelock-Kabels an (ABBILDUNG 7-2).**

- b. **Schließen Sie den neuen Slave-Kabelsteckverbinder an die nächste Grafikkarte an, für die Framelock ausgeführt werden soll. Es sind möglicherweise Stereo-
brillen an den End-Prioritätsverkettungs-/Stereoanschluss angeschlossen.**

Hinweis – Während der Sun XVR-4000-Grafikbeschleuniger sowohl angebundene als auch kabellose Stereobrillen unterstützt, werden kabellose Stereobrillen *ohne* eine externe Stromversorgung *nicht* unterstützt. Schließen Sie den Transmitter-DIN7-Steckverbinder an den Prioritätsverkettungs-/Stereoanschluss des Framelock-Kabels an (ABBILDUNG 7-2).

ABBILDUNG 7-2 zeigt den Master-Sun XVR-4000-Grafikbeschleuniger in Steckplatz B des Sun Fire V880z-Servers. Der erste Slave-Sun XVR-4000-Grafikbeschleuniger befindet sich in Steckplatz C. Der zweite Slave befindet sich in Steckplatz B eines anderen Sun Fire V880z-Servers.

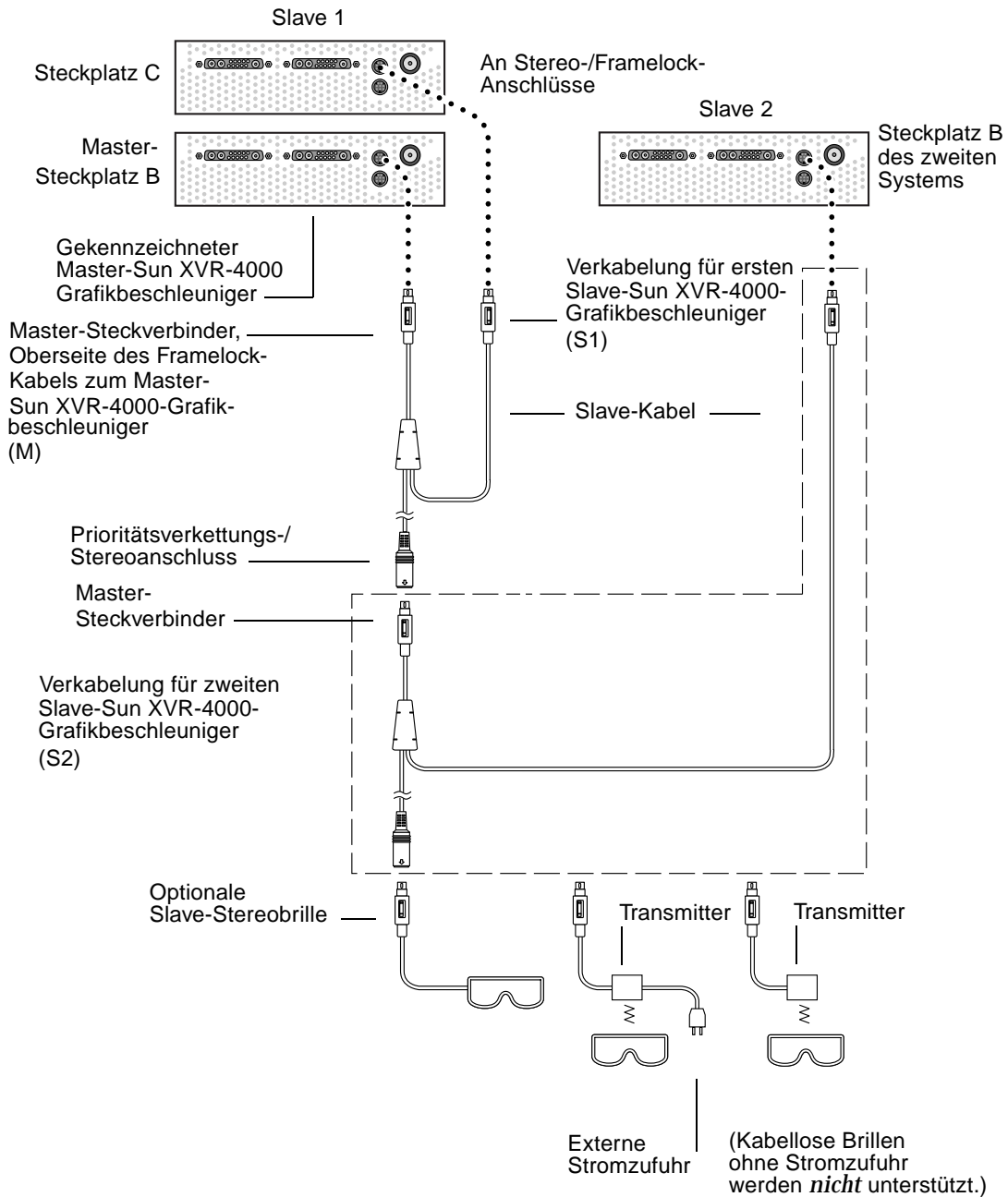


ABBILDUNG 7-2 Sun XVR-4000-Grafikbeschleuniger und FrameLock-Kabel

Aktivieren von Framelocking für Grafikbeschleuniger

In diesem Beispiel werden der Sun XVR-4000-Grafikbeschleuniger sowie die Gerätenamen `zulu0` und `zulu1` verwendet. Verwenden Sie beim Framelocking mit anderen Grafikbeschleunigern wie beispielsweise dem Sun XVR-500- und/oder Sun XVR-1000-Grafikbeschleuniger die geeigneten Gerätenamen.

1. Bestimmen Sie einen Sun XVR-4000-Grafikbeschleuniger als Master-Geräteanzeige.

Sie können den Sun XVR-4000-Grafikbeschleuniger verwenden, der als Boot-/Konsolen-Head für dieses System dient.

Sie können ein beliebiges Gerät (z. B. `zulu0`, `zulu1`... usw.) als das Master-Sun XVR-4000-Grafikbeschleuniger-Gerät bestimmen.

Hinweis – `zulu0` befindet sich wahrscheinlich in Steckplatz B, dem niedrigeren der beiden Steckplätze, in denen sich ein Sun XVR-4000-Grafikbeschleuniger befinden kann. Beachten Sie die Geräte im E/A-Steckplatz an der Rückwand.

2. Stellen Sie sicher, dass jeder installierte Sun XVR-4000-Grafikbeschleuniger ein Videoformat mit einer Bildaktualisierungsrate ausführt, die der des Videoformats auf dem Sun XVR-4000-Beschleuniger im Master-Modus entspricht.

a. Sie überprüfen die Bildschirmauflösung eines Sun XVR-4000-Grafikbeschleunigers mithilfe des Befehls `fbconfig`.

```
host% fbconfig -dev zulu0 -prconf
```

Sie müssen diesen Befehl für jeden einzelnen Sun XVR-4000-Grafikbeschleuniger im System oder in den Systemen ausführen.

b. Ändern Sie die Bildschirmauflösung eines Sun XVR-4000-Grafikbeschleunigers mithilfe des Befehls `fbconfig`.

Wenn die Bildschirmauflösung auf den einzelnen Sun XVR-4000-Grafikbeschleunigern nicht übereinstimmt, müssen Sie sie ändern, bis sie mit der Auflösung des Sun XVR-4000-Grafikbeschleunigers im Master-Modus identisch ist. Sie müssen

jede Grafikkarte einzeln konfigurieren (z. B. zulu0, zulu1 usw.). Die unten aufgeführte Bildschirmauflösung ist nur ein Beispiel, sie können auch andere Videoformate wie beispielsweise SUNW_STD_1600x1000x66 verwenden (TABELLE 2-1).

```
host% fbconfig -dev zulu0 -res SUNW_STD_1280x1024x76
host% fbconfig -dev zulu1 -res SUNW_STD_1280x1024x76
```

Melden Sie sich beim X Window-System ab und dann erneut an, damit die neuen Bildschirmauflösungen wirksam werden. Wenn Sie *nicht* möchten, dass die Framelock-Synchronisierung beim Neustart des X Window-Systems wiederholt wird, beenden Sie die Window-/Desktop-Sitzung anstatt sich abzumelden oder deaktivieren Sie Framelock (siehe „Deaktivieren von Framelock“ auf Seite 69).

3. Schließen Sie die Framelock-Kabel an jeden Sun-Grafikbeschleuniger an, für den Framelock ausgeführt werden soll, wenn Sie dies nicht bereits getan haben.

Hinweis – Aktivieren Sie keinen der Streams als Slave, bevor Sie das Framelock-Kabel angeschlossen haben. Stellen Sie sicher, dass der Framelock-Kabelsteckverbinder an die Grafikkarte angeschlossen ist, die als Slave konfiguriert ist.

Siehe vorheriger Abschnitt „Anschließen des Framelock-Kabels“ auf Seite 64.

Achten Sie darauf, zunächst den Master-Modus-Steckverbinder des Framelock-Kabels an den Master-Grafikbeschleuniger anzuschließen.

4. Konfigurieren Sie die Master- und Slave-Geräte für Framelocking.

In diesem Beispiel ist zulu0 das Framelock-Master-Gerät, und zulu1 ist das Slave-Gerät.

```
host% fbconfig -dev zulu0 -master a -stream a -slave disable
host% fbconfig -dev zulu1 -stream a -slave enable external framelock
```

Sie müssen die beiden letzten Befehle zur Einstellung jeder Master- und Slave-Grafikkarte *nicht* jedes Mal auf dem Sun XVR-4000-Grafikbeschleunigersystem ausführen, wenn Sie sich beim X Window-System anmelden.

Die Videoausgabe von zulu1 kann durch aktiviertes Framelock gestört werden. Für die zulu1 -Ausgabe wird dann Framelock ausgeführt. Dadurch werden Frames von dieser Ausgabe gleichzeitig mit dem Framelock-Master gestartet.

Deaktivieren von Framelock

Hinweis – Deaktivieren Sie Framelock auf allen Slave-Geräten, *bevor* Sie die Framelock-Kabel entfernen.

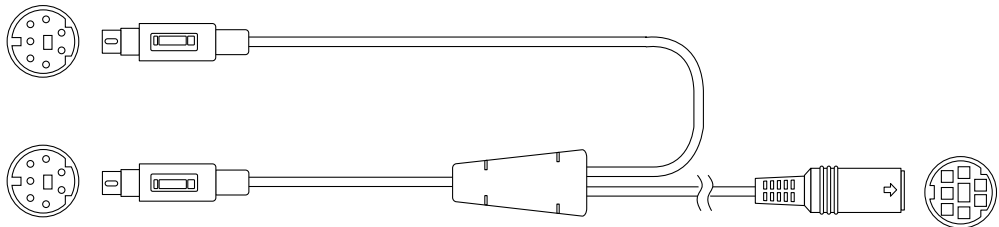
- Um Framelock zu deaktivieren, geben Sie Folgendes ein:

```
host% fbconfig -dev zulu1 -stream a -slave disable
```

Framelock-Kabel

Das Framelock-Kabel (ABBILDUNG 7-3) ist ein Kabel in Y-Form mit drei Steckverbindern. Verwenden Sie dieses Kabel, um mehrere Sun XVR-4000-Grafikbeschleuniger innerhalb eines Computersystems prioritatisch zu verketteten.

Slave-Modus-Steckverbinder



Master-Modus-Steckverbinder

Prioritätsverkettungs-
und Stereobrillen-
Steckverbinder

ABBILDUNG 7-3 Framelock-Kabel

TABELLE 7-1 Framelock-Kabelsteckverbindungen

Framelock-Steckverbinder	Beschreibung
Master-Steckverbinder (kürzester Stecker mit Stiften)	Der Master-Steckverbinder wird an den Stereoanschluss des Sun XVR-4000-Grafikbeschleunigers angeschlossen, der als Master-Anzeigegerät festgelegt wurde. Er wird außerdem in den Prioritätsverkettungs-Steckverbinder für Slave-Sun XVR-4000-Grafikbeschleuniger eingesteckt.
Slave-Steckverbinder (längster Stecker mit Stiften)	Der Slave-Steckverbinder wird an den Stereoanschluss des Sun XVR-4000-Grafikbeschleunigers angeschlossen, der als Slave-Gerät festgelegt wurde.
Prioritätsverkettungs-/Stereobrillen-Steckverbinder (Stecker mit Buchsen)	Mit diesem Steckverbinder kann ein Stereobrillen-Steckverbinder direkt mit diesem Anschluss verbunden werden. Er kann auch zur Prioritätsverkettung mit anderen Framelock-Kabeln für zusätzliche Slave-Sun XVR-4000-Grafikbeschleuniger-Geräte verwendet werden.

Hinweis – Es kann nur ein Master-Sun XVR-4000-Grafikbeschleuniger-Gerät geben. Alle anderen Sun XVR-4000-Grafikbeschleuniger müssen Sie als Slave-Geräte konfigurieren. Siehe Abschnitt „Aktivieren von Framelocking für Grafikbeschleuniger“ auf Seite 67.

Genlocking von Sun XVR-4000-Grafikbeschleunigern

In diesem Kapitel wird das Genlocking von mehreren Sun XVR-4000-Grafikbeschleunigern beschrieben.

- „Genlock des Sun XVR-4000-Grafikbeschleunigers“ auf Seite 71
- „Anschließen des Genlock-Kabels“ auf Seite 72
- „Aktivieren von Genlocking für Grafikbeschleuniger“ auf Seite 75
- „Deaktivieren von Genlock“ auf Seite 81s

Genlock des Sun XVR-4000-Grafikbeschleunigers

Genlock und Framelock sind verschiedene Methoden für die Synchronisierung von Video-Timing zwischen zwei grafischen Computersystemen. Framelock synchronisiert zwei Video-Streams durch asynchronen Vertikalrücklauf des Slave-Geräts, wobei nicht garantiert wird, dass die Pixel in den beiden Streams aufeinander ausgerichtet sind. Dies kann zu abfallenden Videozeilen führen.

Genlock dagegen erzeugt seinen Pixeltakt basierend auf den Master-Video-Timing-Signalen mithilfe von Phase Locked Loop (PLL)-Techniken, sodass beide Streams Pixel mit der gleichen Frequenz erzeugen, auch wenn das Master-Timing sich mit der Zeit ändert. Genlock erfordert zurzeit Videoformate, deren Bildschirmauflösung und Bildwiederholrate identisch sind.

Bei der Verwendung von Genlock mit Framelock (Kapitel 7) wird der Vertikalrücklauf immer auf derselben Videozeile empfangen. Der Slave kann während des Genlocks keine Videoleitung zum Master-Anzeigegerät hinzufügen oder entfernen.

Genlock kann für Sun XVR-4000-Grafikbeschleuniger in verschiedenen Systemen ausgeführt werden. Achten Sie darauf, die richtigen Befehle, Videoformate usw. an alle Grafikbeschleuniger auszugeben, für die Genlock ausgeführt werden soll.

Sie können ein Standard-13W3-BNC-Kabel, BNC-BNC-Kabel, BNC-T-Anschlüsse sowie 76-Ohm-Abschlüsse bei Ihrem Computer- oder Videohändler vor Ort erwerben.

Anschließen des Genlock-Kabels

Verkabeln Sie die Sun XVR-4000-Grafikbeschleuniger, für die Genlock ausgeführt werden soll, bevor Sie Ihr System für Genlock konfigurieren (beschrieben unter „Aktivieren von Genlocking für Grafikbeschleuniger“ auf Seite 75). Es ist ratsam, Ihren Sun XVR-4000-Grafikbeschleuniger sowohl für Framelock (Kapitel 7) als auch für Genlock zu verkabeln, falls zu einem bestimmten Zeitpunkt beide benötigt werden. Wenn Framelock gerade nicht verwendet wird, schadet es nichts, die Framelock-Kabel angeschlossen zu lassen.

Um Ihren Master-Sun XVR-4000-Grafikbeschleuniger mit einem Slave-Grafikbeschleuniger für Genlock zu verbinden, benötigen Sie ein 13W3-BNC-Kabel, einen BNC-T-Steckverbinder, BNC-BNC-Kabel (für das Genlocking von mehr als einem Slave-Gerät) und einen BNC 75-Ohm-Abschluss. Der 75-Ohm-Abschluss wird auch beim Genlocking eines einzelnen Slave-Geräts benötigt.

- 1. Suchen Sie den 13W3-Steckverbinder auf der E/A-Rückwand des Sun XVR-4000-Grafikbeschleunigers auf der Rückseite Ihres Sun Fire V880z-Servers, der als Genlock-Master verwendet werden soll (ABBILDUNG 8-1).**

Sie können zum Genlocking von Slave-Grafikkarten entweder den 13W3A- oder den 13W3B-Steckverbinder verwenden. Verwenden Sie einen für das Master-Anzeigegerät (beispielsweise Projektor oder Bildschirm) und den anderen zum Genlocking der Slave-Anzeigegeräte.

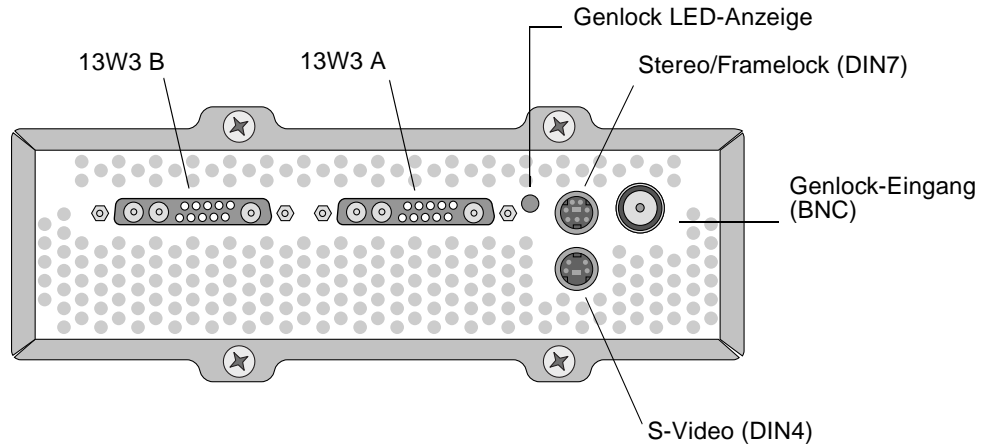


ABBILDUNG 8-1 13W3- und Genlock-Anschlüsse des Sun XVR-4000-Grafikbeschleunigers

2. **Schließen Sie das Ende des 13W3-Steckverbinders des Genlock-Kabels an den 13W3-Monitorsteckverbinder des Sun XVR-4000-Grafikbeschleunigers an, für den Genlocking ausgeführt werden soll (ABBILDUNG 8-2).**
3. **Schließen Sie einen BNC-T-Steckverbinder an den Rückwand-Genlock/BNC-Stecker des Slave-Sun XVR-4000-Grafikbeschleunigers (ABBILDUNG 8-2) an.**
Wiederholen Sie diesen Vorgang für jedes zusätzliche Slave-Gerät, für das Genlock ausgeführt werden soll.
4. **Verbinden Sie das korrekte Ende des Genlock-Kabel-BNC-Steckers mit einem Ende des BNC-T-Steckers (ABBILDUNG 8-2).**
Das zusammengesetzte (oder horizontale) Synchronisierungszeichen wird normalerweise für Genlock verwendet und ist in den meisten Fällen der BNC-Stecker am schwarzen Kabel. Wenn das Synchronisierungszeichen des Master-Videoformats die Option *sync on green* verwendet, verwenden Sie den BNC-Stecker am grünen Kabel. (Das Genlock-13W3-BNC-Kabel verfügt außerdem über rote, grüne, blaue oder weiße BNC-Kabel.) Siehe TABELLE 8-1 auf Seite 79.
5. **Verbinden Sie bei mehreren Slave-Geräten ein BNC-BNC-Kabel mit dem freien Ende des BNC-T-Steckverbinders an einem Grafikbeschleuniger und schließen Sie es an den BNC-T-Steckverbinder des nächsten Slave-Geräts an.**
6. **Verbinden Sie den 75-Ohm-Abschluss mit dem freien BNC-T-Stecker des letzten Slave-Geräts.**

ABBILDUNG 8-2 zeigt den Master-Sun XVR-4000-Grafikbeschleuniger in Steckplatz B des Sun Fire V880z-Servers. Der erste Slave-Sun XVR-4000-Grafikbeschleuniger befindet sich in Steckplatz C. Der zweite und der dritte Slave befinden sich an zwei zusätzlichen Sun Fire V880z-Servern.

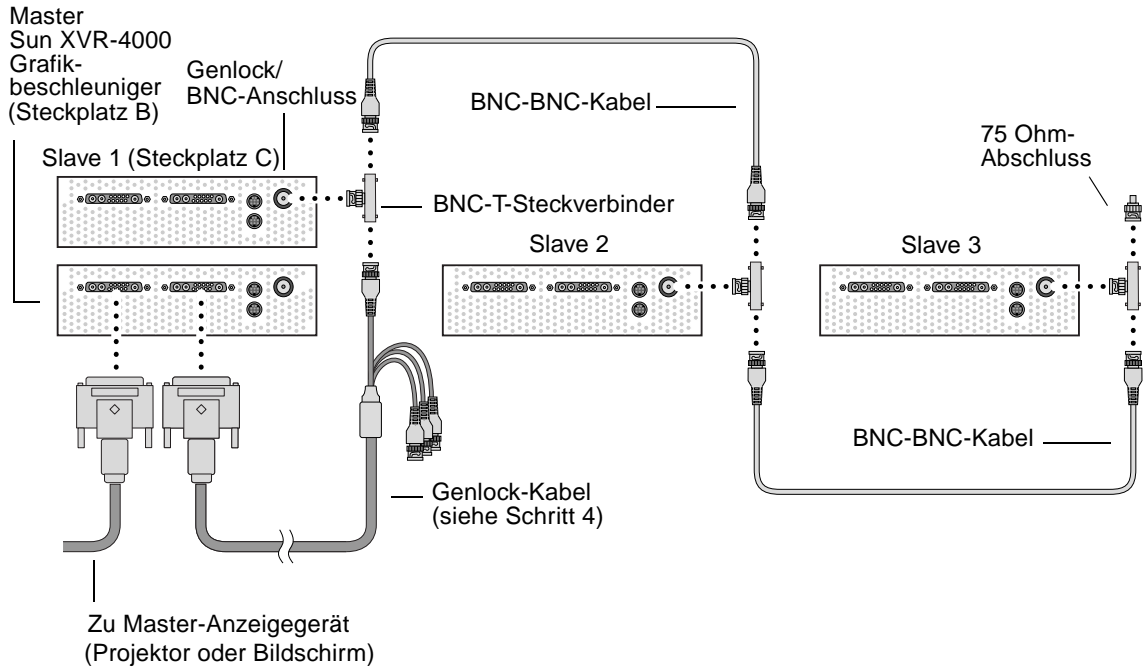


ABBILDUNG 8-2 Genlock-Verkabelung des Sun XVR-4000-Grafikbeschleunigers

Aktivieren von Genlocking für Grafikbeschleuniger

In diesem Beispiel werden der Sun XVR-4000-Grafikbeschleuniger sowie die Gerätenamen `zulu0` und `zulu1` verwendet. Verwenden Sie beim Genlocking mit anderen Grafikbeschleunigern die entsprechenden Gerätenamen.

1. Bestimmen Sie einen Sun XVR-4000-Grafikbeschleuniger als Master.

Sie können den Sun XVR-4000-Grafikbeschleuniger verwenden, der als Boot-/Konsolen-Head für dieses System dient.

Sie können ein beliebiges Gerät (z. B. `zulu0`, `zulu1`... usw.) als das Master-Sun XVR-4000-Grafikbeschleuniger-Gerät bestimmen. Wenn sowohl Framelock als auch Genlock ausgeführt werden, müssen Sie dasselbe Gerät als Master für beide verkabeln.

2. Stellen Sie sicher, dass jeder installierte Sun XVR-4000-Grafikbeschleuniger ein Videoformat mit einer Bildaktualisierungsrate ausführt, die der des Videoformats auf dem Sun XVR-4000-Beschleuniger im Master-Modus entspricht.

a. Sie überprüfen die Bildschirmauflösung eines Sun XVR-4000-Grafikbeschleunigers mithilfe des Befehls `fbconfig`.

```
host% fbconfig -dev zulu0 -prconf
```

Sie müssen diesen Befehl für jeden einzelnen Sun XVR-4000-Grafikbeschleuniger im System oder in den Systemen wiederholen, für die Genlock ausgeführt werden soll.

b. Ändern Sie die Bildschirmauflösung eines Sun XVR-4000-Grafikbeschleunigers mithilfe des Befehls `fbconfig`.

Wenn die Bildschirmauflösung auf den einzelnen Sun XVR-4000-Grafikbeschleunigern nicht übereinstimmt, müssen Sie sie ändern, bis sie mit der Auflösung des Sun XVR-4000-Grafikbeschleunigers im Master-Modus identisch ist. Sie müssen jede Grafikkarte einzeln konfigurieren (z. B. `zulu0`, `zulu1` usw.).

Die unten aufgeführte Bildschirmauflösung ist nur ein Beispiel, sie können auch andere Videoformate wie beispielsweise `SUNW_STD_1600x1000x66` verwenden (TABELLE 8-1):

```
host% fbconfig -dev zulu0 -res SUNW_STD_1280x1024x76
host% fbconfig -dev zulu1 -res SUNW_STD_1280x1024x76
```

Melden Sie sich beim X Window-System ab und dann erneut an, damit die neuen Bildschirmauflösungen wirksam werden. Wenn Sie *nicht* möchten, dass die Genlock- oder Bothlock-Synchronisierung beim Neustart des X Window-Systems wiederholt wird, beenden Sie die Window-/Desktop-Sitzung anstatt sich abzumelden, oder deaktivieren Sie Genlock (siehe „Deaktivieren von Genlock“ auf Seite 81).

3. Richten Sie die Master- und Slave-Grafikkarten ein.

Sie können Genlock ausführen, während das X Window-System in Betrieb ist. Sie sollten jedoch zunächst sicherstellen, dass das Master-Gerät initialisiert wurde (siehe Schritt 4).

In diesem Beispiel ist `zulu0` das Genlock-Master-Gerät und `zulu1` ist das Slave-Gerät.

```
host% fbconfig -dev zulu0 -master a -stream a -slave disable -outputs streamA
host% fbconfig -dev zulu1 -stream a -slave enable genlock
```

Die Option `-outputs streamA` leitet den gleichen Video-Stream durch beide 13W3-Geräte, wobei der gleiche Stream gleichzeitig zu einem Anzeigegerät und einem Slave-Grafikbeschleuniger zum Genlocking gesendet wird. Weitere Informationen finden Sie in Kapitel 6, „-outputs-Anschlussübertragung“ auf Seite 44.

4. Stellen Sie sicher, dass das Master-Gerät vor dem Initialisieren des Slave-Geräts initialisiert wird.

Wenn sich beide Geräte in demselben System befinden, sollte das Master-Gerät vor dem Slave-Gerät in der Datei `Xservers` angezeigt werden. Wenn `zulu0` in diesem Beispiel das Master-Gerät ist, überprüfen Sie, ob `zulu0` der erste Eintrag in der Befehlszeile `Xsun` in der Datei `Xservers` ist.

```
:0 Local local_uid@console root /usr/openwin/bin/Xsun -dev
/dev/fbs/zulu0 -dev /dev/fbs/zulu1
```

Wenn das Master-Gerät *nicht* vor dem Slave-Gerät in der Datei `Xservers` initialisiert wird, erkennt der Genlock-Eingangs-Steckverbinder des Slave-Geräts das Master-Gerät nicht, wenn das X Window-System neu gestartet wird. Daher schlägt der Genlock-Versuch des Slave-Geräts mit dem Master-Gerät fehl.

Wenn das Slave-Gerät zuerst initialisiert wird, startet es als erstes, aber ohne Ausführung von Genlock. Sie können in dem Fall Genlock für das Slave-Gerät über den Befehl `fbconfig` ausführen:

```
host% fbconfig -dev zulu1 -stream a -slave enable genlock
```

Genlock-Optionen

Die Unteroptionen `fbconfig -genlock hphase` und `vphase` ermöglichen eine relative oder absolute Einstellung entsprechender horizontaler und vertikaler Phasen. Die horizontale Phase ermöglicht Pixel-Offset zwischen dem externen Videoformat und der Stream-Ausgabe. Die vertikale Phase ermöglicht Scanline-Offset zwischen dem externen Videoformat und der Stream-Ausgabe.

Eine detaillierte Beschreibung der `-genlock`-Unteroptionen finden Sie auf der Man Page `SUNWzulu_config` in den „Man Pages“ auf Seite 43. In diesem Abschnitt wird außerdem beschrieben, wie `fbconfig -dev zulu0 -help` aufgerufen wird. Sie können andere `-genlock`-Unteroptionen zur Anpassung von Genlocking an spezielle (nicht-Sun) Videoformate verwenden, deren Timing dem eines Sun-Videoformats genau entspricht.

Einschränkungen von Genlock

Die alleinige Verwendung von Genlock (anstelle von Bothlock) ermöglicht eine vertikale Synchronisierung mit der Genlock Master-Quelle ausschließlich für Videoformate mit zusammengesetzter Synchronisierung, mit dem Ergebnis von gezackten Rändern bei Pixel-Takten unter 150 Mhz. (Alle Sun-Videoformate mit zusammengesetzter Synchronisierung beinhalten gezackte Ränder). Bei anderen Videoformaten wird die Pixelfrequenz und horizontale Phase durch alleinige Verwendung von Genlock synchronisiert, jedoch nicht die vertikale Phase. Die Verwendung von Bothlock anstelle von Genlock ermöglicht sowohl horizontale als auch vertikale Ausrichtungsarten.

Bothlock

Verwenden Sie `bothlock`, um sowohl Genlock als auch Framelock auszuführen. Bothlock setzt sowohl Genlock- als auch Framelock-Techniken ein und erfordert eine Verkabelung für beide (siehe Kapitel 7 zu Framelocking).

Vorteile von Bothlock

Das Erreichen sowohl von vertikaler als auch horizontaler Synchronisierung für ein Hochgeschwindigkeits-Videoformat (Pixeltakt von 150 Mhz oder höher) oder für ein Videoformat mit separater Synchronisierung ist nur mit Bothlock möglich (siehe TABELLE 8-1). Bothlock wird außerdem für andere Videoformate empfohlen, wenn ein Framelock-Signal zur Verfügung steht (d. h., wenn es sich bei der Quelle um einen Sun-Grafikbeschleuniger mit einem Sun-Framelock-/Stereo-Steckverbinder handelt).

Einrichten von Bothlock

- Um `bothlock` zu verwenden, geben Sie Folgendes ein:

```
host% fbconfig -dev zulu0 -master a -stream a -slave disable -outputs streamA
host% fbconfig -dev zulu1 -stream a -slave enable external bothlock
```

Sie müssen die beiden letzten Befehle zur Einstellung jeder Master- und Slave-Grafikkarte *nicht* jedes Mal auf dem Sun XVR-4000-Grafikbeschleunigersystem ausführen, wenn Sie sich beim X Window-System anmelden.

Synchronisierungsattribute der Bildschirmauflösung

In TABELLE 8-1 sind die korrekten Synchronisierungsattribute für jede Bildschirmauflösung aufgelistet. Die Tabelle enthält außerdem die Geschwindigkeit des Pixeltakts für jede Bildschirmauflösung. Bei Pixeltakten unter 150 Mhz (in der Spalte für die Pixeltaktgeschwindigkeit in TABELLE 8-1 als „Langsam“ markiert) ist Genlock für zusammengesetzte Synchronisierung ausreichend. Bei Pixeltakten über 150 Mhz (in TABELLE 8-1 als „Schnell“ markiert) wird Bothlock empfohlen (siehe „Bothlock“ auf Seite 78). Alle Sun-Videoformate mit zusammengesetzter Synchronisierung beinhalten gezackte Ränder.

TABELLE 8-1 Synchronisierungsattribute der Bildschirmauflösung

Bildschirmauflösung	Bildschirmaktualisierung (Hz)	Pixeltaktrate	Synchronisierungsattribut	Nur akzeptabel für Genlock	Videoformat
1920 × 1200	60d	Schnell	Getrennt	Nein	SUNW_DIG_1920x1200x60
1920 × 1200	70, 75	Schnell	Zusammengesetzt	Nein	SUNW_STD_1920x1200x70 SUNW_STD_1920x1200x75
1920 × 1080	60d	Langsam	Getrennt	Nein	SUNW_DIG_1920x1080x60
1920 × 1080	72	Schnell	Zusammengesetzt	Nein	SUNW_STD_1920x1080x72
1792 × 1344	60	Schnell	Getrennt	Nein	VESA_STD_1792x1344x60
1600 × 1280	76	Schnell	Zusammengesetzt	Nein	SUNW_STD_1600x1280x76
1600 × 1200	60d	Langsam	Getrennt	Nein	SUNW_DIG_1600x1200x60
1600 × 1200	60, 75	Schnell	Getrennt	Nein	VESA_STD_1600x1200x60 VESA_STD_1600x1200x75
1600 × 1024	60	Langsam	Getrennt	Nein	SUNW_DIG_1600x1024x60
1600 × 1000	76	Schnell	Zusammengesetzt	Nein	SUNW_STD_1600x1000x76
1600 × 1000	66	Langsam	Zusammengesetzt	Ja	SUNW_STD_1600x1000x66
1440 × 900	76	Langsam	Zusammengesetzt	Ja	SUNW_STD_1440x900x76
1280 × 1024	96, 108d, 112	Schnell	Getrennt	Nein	SUNW_STEREO_1280x1024x96 SUNW_STEREO-DIG_1280x1024x108 SUNW_STEREO_1280x1024x112
1280 × 1024	85	Schnell	Getrennt	Nein	VESA_STD_1280x1024x85

TABELLE 8-1 Synchronisierungsattribute der Bildschirmauflösung (Fortsetzung)

Bildschirmauflösung	Bildschirmaktualisierung (Hz)	Pixeltakttrate	Synchronisierungsattribut	Nur akzeptabel für Genlock	Videoformat
1280 × 1024	60, 75	Langsam	Getrennt	Nein	VESA_STD_1280x1024x60 VESA_STD_1280x1024x75
1280 × 1024	67, 76	Langsam	Zusammengesetzt	Ja	SUNW_STD_1280x1024x67 SUNW_STD_1280x1024x76
1280 × 800	112	Schnell	Getrennt	Nein	SUNW_STEREO_1280x800x112
1280 × 800	76	Langsam	Zusammengesetzt	Ja	SUNW_STD_1280x800x76
1280 × 768	56	Langsam	Getrennt	Nein	SUNW_STD_1280x768x56
1152 × 900	120	Schnell	Getrennt	Nein	SUNW_STEREO_1152x900x120
1152 × 900	66, 76	Langsam	Zusammengesetzt	Ja	SUNW_STD_1152x900x66 SUNW_STD_1152x900x76
1024 × 692	100	Langsam	Getrennt	Nein	SUNW_STEREO_1024x692x100
1024 × 800	84	Langsam	Zusammengesetzt	Ja	SUNW_STD_1024x800x84
1024 × 768	96	Langsam	Getrennt	Nein	SUNW_STEREO_1024x768x96
1024 × 768	77	Langsam	Zusammengesetzt	Ja	SUNW_STD_1024x768x77
1024 × 768	60, 70, 75	Langsam	Getrennt	Nein	VESA_STD_1024x768x60 VESA_STD_1024x768x70 VESA_STD_1024x768x75
960 × 680	108, 112	Langsam	Zusammengesetzt	Nein †	SUNW_STEREO_960x680x108 SUNW_STEREO_960x680x112
800 × 600	75	Langsam	Getrennt	Nein	VESA_STD_800x600x75
768 × 575	50i	Langsam	Zusammengesetzt	Ja	SUNW_INT_768x575x50
640 × 480	60fsc	Langsam	Zusammengesetzt	Nein	SUNW_FSC_640x480x60
640 × 480	60, 72, 75	Langsam	Getrennt	Nein	VESA_STD_640x480x60 VESA_STD_640x480x72 VESA_STD_640x480x75
640 × 480	60i	Langsam	Zusammengesetzt	Ja	SUNW_INT_640x480x60
640 × 480	50i	Langsam	Getrennt	Nein	SUNW_PAL_640x480x50

† Master- und Slave-Geräte müssen bei alleiniger Verwendung von Genlock nicht gleichzeitig dieselben Bilder für das gleiche Auge aufweisen, da die 960 × 680-Videoformate die Funktion „Vertikale Synchron-Elongation“ nicht zur Unterscheidung der Felder verwenden. Die Verwendung von Framelock sowie Genlock hebt diese Einschränkung auf.

Genlock LED-Anzeige

Die Genlock-LED-Anzeige befindet sich zwischen den 13W3A- und Stereoanschlüssen. Die LED leuchtet auf, wenn der Genlock-Eingang verfügbar ist und der horizontalen Rate entspricht.

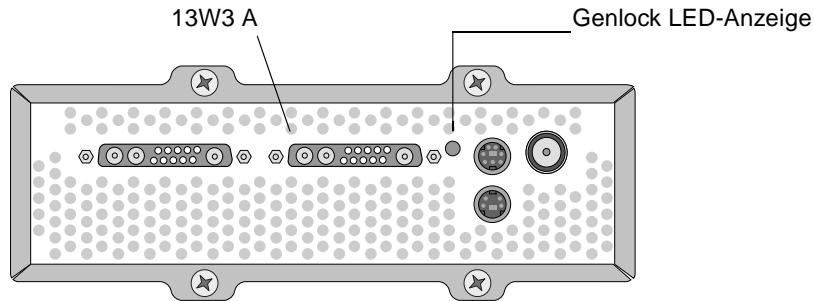


ABBILDUNG 8-3 Genlock-LED des Sun XVR-4000-Grafikbeschleunigers

Deaktivieren von Genlock

Hinweis – Sie *müssen* Genlock auf *allen* Slave-Geräten deaktivieren, *bevor* Sie mit den folgenden Schritten fortfahren:

- Entfernen der Genlock-Kabel
- Beenden des Videos auf dem Master-Gerät (z. B. durch Neustarten oder Anhalten des Master-Gerätesystems, wenn sich das Master-Gerät in einem anderen System als das Slave-Gerät befindet)
- Ändern des Videoformats, entweder für die Master- oder Slave-Geräte

- **Um Genlock (und Framelock bei Verwendung von bothlock) an einem Gerät zu deaktivieren, geben Sie Folgendes ein:**

```
host% fbconfig -dev zulu1 -stream a -slave disable
```


Einrichten der Standardkonsolen- anzeige

Im Folgenden finden Sie Anweisungen zum Einrichten des Sun XVR-4000-Grafikbeschleunigers als Standard-Monitor-Konsolenanzeige:

1. Geben Sie an der Eingabeaufforderung `ok` Folgendes ein:

```
ok show-displays
```

Es werden Informationen angezeigt, die dem folgenden Text ähneln:

```
a) /pci@1f,0/SUNW,m64B@13
b) /pci@1f,0/pci@5/SUNW,XVR-4000@1
q) NO SELECTION
Enter Selection, q to quit: b
/pci@1f,0/pci@5/SUNW,XVR-4000@1 has been selected.
Type ^Y ( STRG-Y ) to insert it in the command line.
e.g. ok nvalias mydev ^Y
      for creating devalias mydev for
/pci@1f,0/pci@5/SUNW,XVR-4000@1
ok nvalias mydev /pci@1f,0/pci@5/SUNW,XVR-4000@1
ok setenv output-device mydev
output-device = mydev
```

2. Wählen Sie die Grafikkarte, die Sie als Standardkonsolenanzeige verwenden möchten.

Im oben aufgeführten Beispiel geben Sie `b` für den Sun XVR-4000-Grafikbeschleuniger ein.

3. Legen Sie einen Aliasnamen für das Sun XVR-4000-Gerät fest:

Für alle anderen Systeme ist dieser Schritt optional. Das Festlegen eines Alias vereinfacht allerdings zukünftige OpenBoot PROM-Befehle.

a. Wählen Sie im Menü `show-displays` das Sun XVR-4000-Grafikbeschleuniger-Gerät.

b. Benennen Sie das Sun XVR-4000-Grafikbeschleuniger-Gerät.

i. Verwenden Sie dafür `nvalias`.

In diesem Beispiel wird `mydev` als das Gerät verwendet.

```
ok nvalias mydev
```

ii. Drücken Sie auf Ihrer Tastatur die Kombination Control-Y und danach die Eingabetaste.

c. Bestätigen Sie den Alias.

```
ok devalias
```

Der gewählte Alias wird daraufhin angezeigt.

Jetzt können Sie auf das Sun XVR-4000-Grafikbeschleuniger-Gerät als `mydev` verweisen. Beispiel:

```
ok setenv output-device mydev
```

4. Setzen Sie die Ausgabegerätumgebung zurück:

```
ok reset-all
```

5. Schließen Sie Ihr Monitorkabel auf der Rückseite Ihres Geräts an den Sun XVR-4000-Grafikbeschleuniger an.

6. Geben Sie zum Festlegen einer Bildschirmauflösung (beispielsweise 1600 × 1000 × 76) Folgendes ein:

```
ok setenv output-device mydev:r1600x1000x76
output-device=mydev:r1600x1000x76
```

Setzen Sie das System zurück:

```
ok reset-all
```

Sie können eine Liste mit den verfügbaren Bildschirmauflösungen für Ihr Anzeigegerät aufrufen, indem Sie Folgendes eingeben:

```
ok cd /SUNW,zulu@1,0
ok .screen-resolutions
```

Im Folgenden werden die unterstützten Bildschirmauflösungen aufgelistet:

r640x480x60	r1280x1024x60	r1920x1200x70
r640x480x60i	r1280x1024x67	r1920x1200x75
r640x480x72	r1280x1024x75	
r640x480x75	r1280x1024x76	
r768x575x50i	r1280x1024x85	
r800x600x75	r1280x1024x112s	
r960x680x108s	r1440x900x76	
r960x680x112s	r1600x1000x66	
r1024x768x60	r1600x1000x76	
r1024x768x70	r1600x1200x60	
r1024x768x75	r1600x1200x60d	
r1024x768x77	r1600x1200x75	
r1024x800x84	r1600x1280x76	
r1152x900x66	r1792x1344x60	
r1152x900x76	r1856x1392x60	
r1152x900x120s	r1856x1392x75	
r1280x768x56	r1920x1080x60d	
r1280x800x76	r1920x1080x72	
r1280x800x112s	r1920x1200x60d	

Hinweis – Der S-Video-Anschluss kann nicht als Konsole verwendet werden.

Einrichten von S-Video

In diesem Anhang finden Sie Informationen über das Einrichten von S-Video (NTSC- und PAL-Videoformat) auf dem Sun XVR-4000-Grafikbeschleuniger.

- „Grafische Benutzeroberfläche von S-Video“ auf Seite 87
- „Nur S-Video-Ausgabe“ auf Seite 88
- „S-Video mit normalem Video“ auf Seite 89
- „S-Video setzt Ausgabeanschlussübertragung außer Kraft“ auf Seite 90
- „Verwenden von zwei Sun XVR-4000-Grafikbeschleunigern“ auf Seite 91

Grafische Benutzeroberfläche von S-Video

Mit dieser Option kann eine beliebige Unterregion des normalen Video-Stream A durch den S-Video-Anschluss erfasst werden, nachdem das Window-System bereits ausgeführt wurde.

- **Verwenden Sie die `svideotool` GUI-Anwendung, um diese Unterregion einzurichten und auszuwählen:**

```
host% /opt/SUNWvidtools/bin/svideotool
```

Hinweis – Stream B darf nicht in Verwendung sein, wenn Sie `svideotool` aktivieren.

Nur S-Video-Ausgabe

Mit dieser Option wird ausschließlich S-Video erzeugt, und kein Anzeigevideo auf einem der beiden 13W3-Ausgabeanschlüsse. ABBILDUNG B-1 zeigt die Position des S-Video-DIN4-Anschlusses.

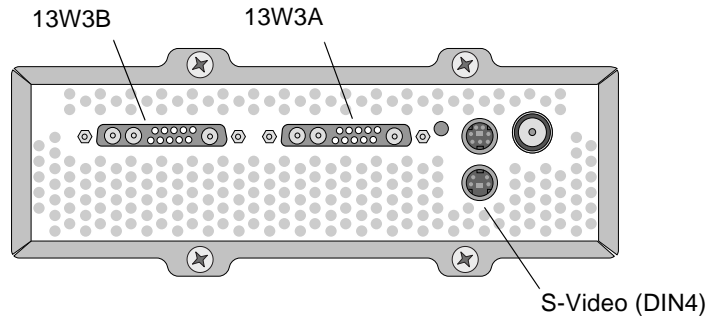


ABBILDUNG B-1 S-Video-DIN4-Anschluss für den Sun XVR-4000-Grafikbeschleuniger

Bei dieser Konfiguration werden alle Speicher- und Videoressourcen der Grafikkarte dem S-Videoanschluss zugänglich gemacht. Dies ist zum Erreichen der maximalen Multisampling-Tiefe von 16 Samples pro Pixel erforderlich. Eine weitere Karte wird ggf. benötigt, wenn ein großer Arbeitsbereich für andere Zwecke über das eine 640×480 -Fenster hinaus erforderlich ist.

Hinweis – Dieses Verfahren setzt voraus, dass Sie die erste Karte unter dem Namen `zulu0` eingerichtet haben.

1. Legen Sie die Auflösung auf dem zweiten Stream fest.

- Geben Sie für NTSC Folgendes ein:

```
host% fbconfig -dev zulu0 -res SUNW_NTSC_640x480x60 -doublewide disable -samples max
```

- Geben Sie für PAL Folgendes ein:

```
host% fbconfig -dev zulu0 -res SUNW_PAL_640x480x50 -doublewide disable -samples max
```

2. Melden Sie sich ab, um das X Window-System neu zu starten und die Konfigurationsdaten zu überprüfen.

S-Video mit normalem Video

Mit dieser Option können Sie S-Video auf einem Videodatenstrom und einen normalen Bildschirm auf dem anderen Stream konfigurieren.

Es kann nur zwei aktive Videoausgaben gleichzeitig geben: entweder zwei 13W3-Ausgaben oder eine 13W3A-Ausgabe und eine S-Video-Ausgabe mit ungenutztem 13W3B.

Bei dieser Konfiguration werden die Speicher- und Videoressourcen zwischen den zwei Streams aufgeteilt. Die Multisample-Tiefe kann reduziert sein.

1. Legen Sie die Auflösung und den Sample-Wert für den ersten (normalen) Stream fest.

Geben Sie beispielsweise Folgendes ein:

```
host% fbconfig -dev zulu0b -res SUNW_STD_1280x1024x76 -samples 1
```

Hinweis – Beachten Sie das oben angegebene 0b. Dabei handelt es sich *nicht* um die gleiche Auflösung, die für das Standard-Subgerät (zulu0) verwendet wird. Diese Auflösung muss unabhängig von zulu0 eingerichtet werden.

Hinweis – Für das Gerät zulu0b kann jede beliebige gültige Auflösung verwendet werden. Je höher die Auflösung und der Sample-Wert, desto weniger Speicher steht jedoch für das Multisampling im S-Video-Kanal zur Verfügung.

2. Legen Sie die Auflösung und den Sample-Wert für den zweiten Stream fest.

- Geben Sie für NTSC Folgendes ein:

```
host% fbconfig -dev zulu0a -res SUNW_NTSC_640x480x60 -samples max
```

- Geben Sie für PAL Folgendes ein:

```
host% fbconfig -dev zulu0a -res SUNW_PAL_640x480x50 -samples max
```

In den obigen Befehlszeilen wird dem S-Video-Stream mehr Speicher zugewiesen.

Sie können den Sample-Wert auch mit den folgenden Methoden steuern:

- Verwenden Sie `-samples max` für den normalen Stream und `-samples 1` für S-Video.
oder
- Erzielen Sie eine ausgewogenere Zuordnung von Samples. Da die Auflösung des S-Videoformats niedriger ist, verbraucht die gleiche Anzahl von Samples pro Pixel weniger Videospeicher für ein S-Videoformat als für ein normales (größeres) Format.

3. Fügen Sie die `Xservers`-Datei hinzu oder ändern Sie sie, um diese Geräte hinzuzufügen.

Sie müssen der Datei `/etc/dt/config/Xservers` Geräte-Einträge für `/dev/fbs/zulu0a` und `/dev/fbs/zulu0b` hinzufügen. Wenn bereits ein Eintrag für `/dev/fbs/zulu0` existiert, löschen Sie diesen und fügen Sie eine `-dev`-Option für jedes der zwei beschriebenen Geräte `zulu0a` und `zulu0b` hinzu. Alle anderen Geräte sollten unverändert bleiben.

Hinweis – Weitere Informationen finden Sie in Kapitel 5, „Konfigurieren mehrerer Frame-Puffer“.

4. Melden Sie sich ab, um das X Window-System neu zu starten und die Konfigurationsdaten zu überprüfen.

S-Video setzt Ausgabeanschlussübertragung außer Kraft

Wenn ein S-Video-Modus ausgewählt ist, ändert dieser vorübergehend die Routing-Einrichtung um `-outputs` so lange, wie dieser Videomodus aktiv ist.

Die S-Video-Auflösung (sowohl für NTSC als auch PAL) wird sowohl zum 13W3-Anschluss B (13W3B) als auch zum S-Video-DIN4-Steckverbinder geleitet.

Wenn ein anderer Video-Stream aktiv ist, wird er zum 13W3A-Steckverbinder geleitet. Das einzige `-outputs`-Routing, das nicht durch S-Video beeinflusst wird, leitet den anderen (hochauflösenden, nicht-S-Video) Stream zu beiden 13W3-Steckverbindern. In diesem Fall wird der S-Video-DIN4-Anschluss deaktiviert.

Bei dem während dem S-Video-Modus aus dem 13W3B resultierenden Video handelt es sich um eine nicht standardmäßige Auflösung, die über ein ungerades Seitenverhältnis verfügt. Dieses Format wird vom S-Video-Encoder gefordert. Dies kann nicht deaktiviert werden. Alle an 13W3B angeschlossenen Anzeigeräte können ausgeschaltet werden.

Verwenden von zwei Sun XVR-4000-Grafikbeschleunigern

In diesem Beispiel wird die erste Karte (zulu0) ausschließlich für S-Video verwendet, während die zweite Karte (zulu1) normal verwendet wird.

1. Erstellen Sie als Superuser die /etc/dt/config/Xservers-Datei:

```
# cd /etc/dt/config
# vi + Xservers
```

2. Ändern Sie die Datei Xservers.

Geben Sie den Xservers-Dateiinhalte in einer ununterbrochenen Zeile ein.

```
:0 Local local_uid@console root /usr/openwin/bin/Xsun -dev
/dev/fbs/zulu1 -dev /dev/fbs/zulu0
```

Hinweis – Die erste Grafikkarte in Xservers ist standardmäßig der Bildschirm auf der linken Seite und dann fortlaufend von links nach rechts. Xsun-Optionen können zum Xsun-Aufruf der Xserver-Datei hinzugefügt werden, um diesen Standard außer Kraft zu setzen.

3. Legen Sie Auflösungen für jede Grafikkarte fest:

```
host% fbconfig -dev zulu1 -res SUNW_STD_1280x1024x76
host% fbconfig -dev zulu0 -res SUNW_NTSC_640x480x60
host% fbconfig -dev zulu0 -doublewide disable -samples max
```

4. Überprüfen Sie den Konfigurationsstatus des zulu1-Geräts:

```
host% fbconfig -dev zulu1 -propt

--- OpenWindows Configuration for /dev/fbs/zulu1 ---

OWconfig File: machine

Card:
      Double(wide/high):      disable
      Stream to Port Mapping:  direct (Stream A to Port A; B to B)
      Clearpixel Value:       255

Managed Area:
      Resolution:              SUNW_STD_1280x1024x76
      Samples Per Pixel:      max
      Multisample Mode:       forceon
      Jitter Table:           auto

Video-Streams:
  Stream A:
      Offset (x,y):           (0, 0)
      Gamma Correction Value:  2.22
      Filter Type:            mitchell

  Stream B:
      Offset (x,y):           (0, 0)
      Gamma Correction Value:  2.22
      Filter Type:            mitchell

Framelock:
      Framelock/Stereo Port:  Output from Stream A
      Stream A Sync:          Free Run (no frame sync)
      Stream B Sync:          Free Run (no frame sync)
```

5. Überprüfen Sie den Konfigurationsstatus des zulu0-Geräts:

```
host% fbconfig -dev zulu0 -propt

--- OpenWindows Configuration for /dev/fbs/zulu0 ---

OWconfig File: machine

Card:
      Double(wide/high):      disable
      Stream to Port Mapping:  direct (Stream A to Port A; B to B)
      Clearpixel Value:        255

Managed Area:
      Resolution:              SUNW_NTSC_640x480x60
      Samples Per Pixel:       max
      Multisample Mode:        forceon
      Jitter Table:            auto

Video-Streams:
  Stream A:
      Offset (x,y):            (0, 0)
      Gamma Correction Value:   2.22
      Filter Type:              mitchell

  Stream B:
      Offset (x,y):            (0, 0)
      Gamma Correction Value:   2.22
      Filter Type:              mitchell

Framelock:
      Framelock/Stereo Port:    Output from Stream A
      Stream A Sync:             Free Run (no frame sync)
      Stream B Sync:             Free Run (no frame sync)
```

Der Videomodus SUNW_NTSC_640×480×60 wird zum Vorbereiten des NTSC-Videoformats verwendet.

Installieren der OpenBoot PROM-Aktualisierung

In diesem Anhang wird die Installation der OpenBoot PROM 4.7.0-Aktualisierung beschrieben.

1. **Melden Sie sich als Superuser an.**
2. **Legen Sie die Sun XVR-4000-Grafikbeschleuniger-CD in Ihr DVD-ROM-Laufwerk ein. Gehen Sie zum folgenden Verzeichnis:**

```
# cd /cdrom/cdrom0/
```

3. **Gehen Sie zum zum Verzeichnis OpenBoot PROM (OBP) und initialisieren Sie die Aktualisierung:**

```
# cd OBP  
# ./upgrade_obp.sh
```

Hinweis – OpenBoot PROM Version 4.7.0 oder höher ist erforderlich.

Es werden daraufhin folgende Zeilen angezeigt:

```
Flash Update 2.4: Program and system initialization in progress...
Current System Flash PROM Revision:
-----
OBP 4.7.0 2002/02/13 13:09
Available System Flash PROM Revision:
-----
OBP 4.7.0 2002/07/30 04:35
NOTE: The system will be rebooted (reset) after the firmware has been updated.
However, if an error occurs then the system will NOT be rebooted.
Do you wish to update the firmware in the system Flash PROM? yes/no : yes
```

- 4. Wenn die Current System Flash PROM Revision 4.7.0 oder höher ist, geben Sie no ein. Geben Sie anderenfalls yes ein, um die Firmware im System-Flash-PROM zu aktualisieren.**

Es werden verschiedene Programmierungs- und Verifizierungsmeldungen angezeigt, die folgendermaßen enden:

```
The system's Flash PROM firmware has been updated.
```

Hinweis – Das Aus- und Einschalten des Systems ist erforderlich, damit die OpenBoot PROM-Aktualisierung wirksam wird. Nur ein Neustart reicht nicht aus.

Sun Fire V880z-Server- Aktualisierung

Dieses Kapitel enthält Informationen zur Aktualisierung Ihres Sun Fire V880-Servers auf einen Sun Fire V880z-Server, der mit einem Sun XVR-4000-Grafikbeschleuniger konfiguriert ist.

- „Aktualisierungs-Kit“ auf Seite 97
- „Aktualisierungsvorgang“ auf Seite 98
- „Konfigurationsanforderungen für die Aktualisierung“ auf Seite 98
- „Installieren der Vordertüren und der Wechseldatenträger-Frontblende des Sun Fire V880z-Servers“ auf Seite 99
- „Aktualisierung der Technischen Unterstützung“ auf Seite 102

Aktualisierungs-Kit

Das Aktualisierungs-Kit des Sun Fire V880z-Servers enthält folgende Komponenten:

- Sun XVR-4000-Grafikbeschleuniger
- EMI-Adapter des Sun XVR-4000-Grafikbeschleunigers
- Datenträger (CD) des Sun XVR-4000-Grafikbeschleunigers
- Sun Fire V880z Operating Environment Installation-DVD
- Frontblendentüren des Sun Fire V880z-Servers
- Wechseldatenträger-Konsolenfrontblende (RME)
- Installationsetikett des Sun XVR-4000-Grafikbeschleunigers
- Framelock-Kabel

Konfigurationsanforderungen für die Aktualisierung

Die Aktualisierung wird von Sun Fire V880-Servern mit 2×900 MHz (eine CPU/Speicherkarte mit zwei CPUs zu 900 Mhz), 4×900 MHz und 6×900 MHz unterstützt. Dieses Aktualisierungs-Kit wird nicht von 8 UltraSPARC III-CPU-Sun Fire V880-Servern unterstützt, da kein verfügbarer CPU-Steckplatz vorhanden ist, um den Sun XVR-4000-Grafikbeschleuniger anzuschließen.

Wenn Sie einen Sun Fire V880-Server mit 750 MHz-UltraSPARC III-CPU verwenden, müssen Sie diesen vor der Bestellung des Aktualisierungs-Kits auf 900 MHz-UltraSPARC III-CPU aktualisieren. Verwenden Sie die vorhandenen Sun Fire V880-Teilenummern, um auf einen 2×900 Mhz Sun Fire V880-Server zu aktualisieren.

Für den Sun Fire V880z-Server ist eine USB-Tastatur und eine Maus erforderlich.

Aktualisierungsvorgang

1. Installieren Sie die OpenBoot PROM-Aktualisierungssoftware, wenn eine ältere Version von OpenBoot PROM als 4.7.0 installiert ist (Anhang C). In Anhang C wird beschrieben, wie Sie die OpenBoot PROM-Version überprüfen.
2. Führen Sie für die erforderliche Solaris-Betriebsumgebung eine der folgenden Schritte aus:
 - a. Das System läuft bereits mit der Solaris 9 4/03-Betriebsumgebung (oder höher). Fahren Sie mit Schritt 3 fort.
 - b. Aktualisieren Sie das System auf die Solaris 9 4/03-Betriebsumgebung (oder höher). Fahren Sie mit Schritt 3 fort.
 - c. Das System läuft bereits mit der Solaris 8 2/02-Betriebsumgebung. Installieren Sie die Software für den Sun XVR-4000-Grafikbeschleuniger (siehe „Software-Tools des Sun XVR-4000-Grafikbeschleunigers“ auf Seite 113). Fahren Sie mit Schritt 3 fort.
 - d. Aktualisieren Sie das System auf die Solaris 8 2/02-Betriebsumgebung (Kapitel 3). Installieren Sie dann die Software für den Sun XVR-4000-Grafikbeschleuniger (siehe „Software-Tools des Sun XVR-4000-Grafikbeschleunigers“ auf Seite 113). Fahren Sie mit Schritt 3 fort.

3. Installieren Sie die Hardware für den Sun XVR-4000-Grafikbeschleuniger (Kapitel 4).
4. Installieren Sie die Sun Fire V880z-Frontblendentüren und die Wechseldatenträger-Frontblende (Seite 99).
5. Fahren Sie das System wieder hoch und starten Sie es neu (`boot -r`), um es zu rekonfigurieren (Seite 102).

Installieren der Vordertüren und der Wechseldatenträger-Frontblende des Sun Fire V880z-Servers

Wenn Sie die Sun XVR-4000-Grafikbeschleuniger-Hardware, wie in Kapitel 4 beschrieben, installiert haben, installieren Sie nun die Vordertüren und die Wechseldatenträger-Frontblende des Sun Fire V880z-Servers.

- 1. Entfernen Sie die Wechseldatenträger-Konsolenfrontblende (RME) des Sun Fire V880-Servers (ABBILDUNG D-1).**

Entfernen Sie die zwei Kreuzschlitzschrauben, die die Wechseldatenträger-Frontblende am Chassis sichern (je eine Schraube am Systemchassis), und ziehen Sie die Konsolenhalterungen aus den Chassis-Steckplätzen.

- 2. Öffnen Sie die linke Frontblendentür des Sun Fire V880-Servers (ABBILDUNG D-1).**
- 3. Suchen Sie die fünf Kreuzschlitzschrauben an der Mittelleiste, die die Frontblendentüren am Systemchassis sichern. Entfernen Sie die fünf Schrauben und bewahren Sie sie auf (ABBILDUNG D-1).**

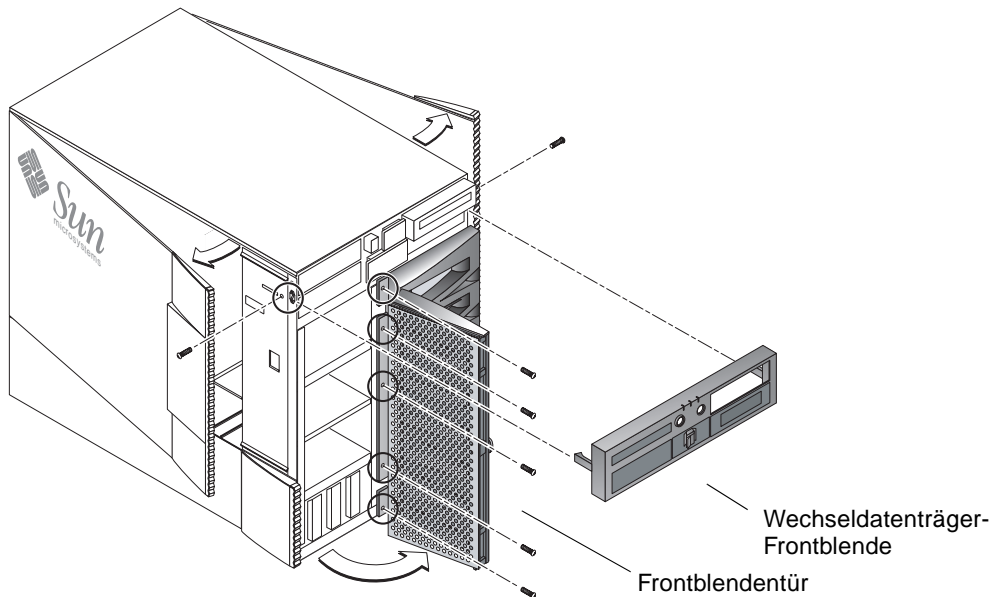


ABBILDUNG D-1 Entfernen der Sun Fire V880-Server-Frontblende

- 4. Nehmen Sie die Frontblendentür des Sun Fire V880-Servers vom Systemchassis ab und legen Sie sie zur Seite.**
- 5. Setzen Sie die neue Frontblendentür des Sun Fire V880z-Servers an die richtige Stelle und setzen Sie sie in das Chassis ein (ABBILDUNG D-2).**
- 6. Befestigen Sie die Vordertür an der Mittelleiste des Chassis, indem Sie die fünf Kreuzschlitzschrauben festziehen (ABBILDUNG D-2).**
- 7. Ersetzen Sie die Wechseldatenträger-Konsolenfrontblende des Systems (ABBILDUNG D-2).**

Befestigen Sie die Wechseldatenträger-Frontblende mit den zwei Kreuzschlitzschrauben (je eine Schraube auf jeder Seite des Systemchassis). Ersetzen Sie, wenn nötig, jede Abdeckung der Wechseldatenträger-Konsolenfrontblende.

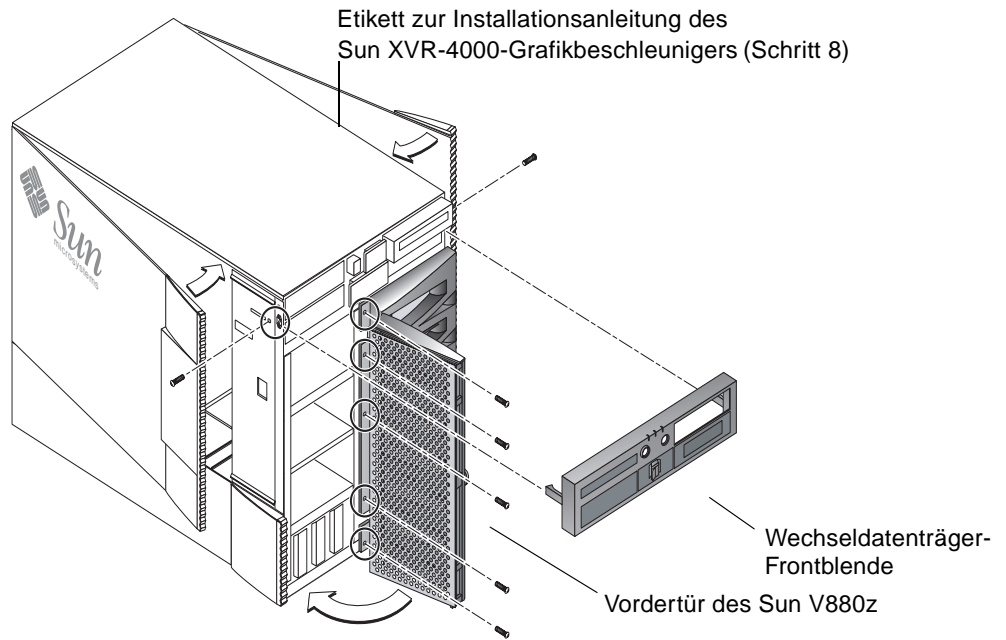


ABBILDUNG D-2 Installieren der Frontblende des Sun Fire V880z-Servers

8. Befestigen Sie das Sun XVR-4000-Installationsetikett, das mit dem Installations-Kit mitgeliefert wurde, an der unteren rechten Seite der Gehäusetür (ABBILDUNG D-2).
Befestigen Sie das Etikett rechts neben dem Etikett „CPU/Memory Board Configuration“ (CPU/Speicherkarten-Konfiguration).
9. Schließen Sie die Gehäusetür des Sun Fire V880z-Servers.
 - a. Wenn Sie die Seitentür entfernt haben, bringen Sie sie wieder am Chassis an.
Positionieren Sie die Befestigungsstifte der Seitentür oberhalb der entsprechenden Öffnungen auf der Chassis-Rückseite und lassen Sie die Seitentür nach unten gleiten, bis sie einrastet.
 - b. Schließen Sie die Seitentür.
Achten Sie drauf, dass die Tür fest in ihrem Rahmen verankert ist.
 - c. Sperren Sie die Seitentür mit dem Systemschlüssel.
10. Schließen Sie die entsprechenden Monitorkabel an der Rückwand des Sun XVR-4000-Grafikbeschleunigers auf der Systemrückseite des Sun Fire V880z an.

11. Schalten Sie den Sun Fire V880z-Server ein.

12. Führen Sie einen Neukonfigurationsstart durch:

Stoppen Sie Ihr System für die Eingabeaufforderung ok (Stop-A).

```
ok boot -r
```

Weitere Informationen finden Sie im Abschnitt „Anleitung: Neukonfigurationsstart ausführen“ im *Sun Fire V880 Server Benutzerhandbuch*.

Hinweis – Überprüfen Sie die OpenBoot PROM-Version. Es ist die OpenBoot PROM-Version 4.7.0 oder höher erforderlich. Wenn Sie eine ältere OpenBoot PROM-Version als die Version 4.7.0 verwenden, installieren Sie die OpenBoot PROM-Aktualisierung (Anhang C).

Aktualisierung der Technischen Unterstützung

Möglicherweise können Sie Ihre Server-Aktualisierung von Sun-Kundendiensttechnikern durchführen lassen. Unterstützung und zusätzliche Informationen finden Sie bei Sun Support Services unter:

<http://www.sun.com/service/online/>

Schlagen Sie in den folgenden Dokumentationen zur Hardware Ihres Sun Fire V880z-Servers nach, um detaillierte Service-Informationen zu erhalten:

- *Sun Fire V880 Server Service Manual* (806-6597)
- *Sun Fire V880 Server Benutzerhandbuch* (816-0750)

Installieren der Solaris 8 2/02- Software auf dem Sun Fire V880z-Server

In diesem Anhang finden Sie Informationen zur Verwendung der Operating Environment Installation-DVD. Diese DVD ist *nur* für die Solaris 8 2/02-Betriebsumgebung (für einen Sun Fire V880z-Server mit einem Sun XVR-4000-Grafikbeschleuniger) erforderlich.

- „Für wen ist diese Software gedacht?“ auf Seite 103
- „Die im Lieferumfang Ihres Systems enthaltene Installations-DVD“ auf Seite 104
- „Wann soll diese DVD verwendet werden?“ auf Seite 104
- „Wie soll diese DVD verwendet werden?“ auf Seite 105
- „Software-Tools des Sun XVR-4000-Grafikbeschleunigers“ auf Seite 113

Für wen ist diese Software gedacht?

Die Solaris 8 2/02-Installation auf der vorliegenden DVD sollte nur von hochspezialisierten Systemadministratoren, Technikern und anderen für die Ausführung von Installationen ausgebildeten Personen durchgeführt werden.

Die im Lieferumfang Ihres Systems enthaltene Installations-DVD

- Zum vorliegenden Dokument gehört die Operating Environment Installation-DVD für die Verwendung der Solaris 8 2/02-Betriebsumgebung.

Im Folgenden wird die Sun Fire V880z Operating Environment Installation-DVD als DVD0 bezeichnet.



Achtung – Verwenden Sie die DVD0 *nicht* für die Installation von Solaris-Versionen auf anderen Plattformen.

Hinweis – Die DVD0 muss gemeinsam mit dem *Solaris 8 2/02 Media Kit* verwendet werden. Andere (frühere oder spätere) Solaris-Versionen werden nicht unterstützt.

Hinweis – Solaris-CD 2 von 2 ist nicht für alle Installationstypen erforderlich.

Nähere Anweisungen zur Installation der Solaris-Software vom Netzwerk aus finden Sie in dem in Ihrem *Solaris Media Kit* enthaltenen *Advanced Installation Guide*.

Wann soll diese DVD verwendet werden?

Die DVD0 wird zum Ausführen der Installation von Sun Fire V880z-Servern verwendet, da dafür die Unterstützung für Sun XVR-4000-Grafikbeschleuniger erforderlich ist. Dieser Vorgang ist *nur* bei Systemen mit der Solaris 8 2/02-Betriebsumgebung anzuwenden (und ist für Systeme mit der Solaris 9 4/03-Betriebsumgebung oder höher nicht erforderlich).

Verwenden Sie dazu nicht die Solaris 8-Installations-CD, die mit der Solaris-Version 8 2/02 geliefert wurde. Versuchen Sie ebenso wenig, die Installation direkt von der Solaris 8-Software-CD 1 von 2 oder der Solaris 8 2/02-DVD auszuführen.

Wenn die Installation von der vorliegenden DVD0 gestartet wird, werden bei der Installation der Solaris-Betriebsumgebung auch die für die Unterstützung des Sun XVR-4000-Grafikbeschleunigers notwendigen Pakete und Patches mitinstalliert.

Hinweis – Für die Installation von Solaris 8 2/02 von der DVD0 aus benötigen Sie die OpenBoot-Version 4.7.0 oder höher. Die erforderlichen Aktualisierungsdateien für die Firmware sind auf der Sun Fire XVR-4000-Grafikbeschleuniger-CD enthalten.

Wie soll diese DVD verwendet werden?

Die Solaris-Software lässt sich auf zwei Arten installieren:

- Installieren Sie die Software direkt von der DVD0 auf das System.
- Installieren Sie ein Image aus dem *Media Kit* der Solaris-Version auf einem Installationsserver, patchen Sie das Image mit den binären Images der DVD0 und verwenden Sie das gepatchte Image für die Installation von Solaris auf den Systemen.

Mithilfe der beiden oben genannten Methoden kann diese Solaris-Version auf Systemen ohne Frame-Puffer oder Monitor installiert werden. Diese Installations-DVD bietet außerdem ein direktes Installationsverfahren mit Befehlszeilenschnittstelle, das über eine an das monitorlose System angeschlossene T1P (1)-Leitung ausgeführt werden kann.

Hinweis – Anweisungen zum Einrichten einer T1P-Verbindung entnehmen Sie dem Benutzerhandbuch oder dem Service-Handbuch für Ihr System. Allgemeine Informationen zu T1P-Verbindungen finden Sie in den *OpenBoot-Referenzhandbüchern*. Die T1P-Verbindung muss vor der Verwendung der DVD0 eingerichtet werden.

Hinweis – Für die Installation von Solaris 8 2/02 von der DVD0 aus benötigen Sie die OpenBoot-Version 4.7.0. Wenn dazu eine Aktualisierung Ihrer Firmware notwendig ist, finden Sie die entsprechenden Dateien auf dieser DVD.

So installieren Sie Solaris 8 2/02 von der DVD0 aus

Vergewissern Sie sich, dass Sie über Folgendes verfügen, bevor Sie mit dem Vorgang beginnen:

- das Solaris Media Kit für Solaris 8 2/02
- Antworten auf Fragen, die Sie während der Installation beantworten müssen
- die vorliegende DVD zur Installation des Betriebsumgebung



Achtung – Bei diesem Vorgang werden bereits vorhandene Dateien auf der Festplatte überschrieben. Fertigen Sie aus diesem Grund Sicherungskopien aller wichtigen Daten und Programme an, bevor Sie mit der Solaris-Installation beginnen.

▼ Installieren von Solaris 8 2/02 von der DVD0 aus

1. Legen Sie die Installations-DVD in das DVD-ROM-Laufwerk Ihres Systems ein.

2. Halten Sie das System auf eine der beiden folgenden Arten an:

- Bei Neuinstallation:

Schalten Sie das System ein und warten Sie, bis OpenBoot PROM gestartet wird. Gehen Sie an der Eingabeaufforderung `ok` zu Schritt 3.

- Bei Systemen, auf denen Solaris bereits installiert ist:

- Wenn Sie eine Solaris-Aktualisierung durchführen, fahren Sie das System ordnungsgemäß herunter, um vorhandene Dateisysteme nicht zu gefährden. Dies können Sie durchführen, indem Sie sich als Superuser (auch „Root“ genannt) anmelden und einen der folgenden Befehle eingeben: `halt`, `init 0` oder `shutdown`. Nähere Angaben dazu finden Sie unter `halt(1M)`, `init(1M)` und `shutdown(1M)`.

- Drücken Sie auf einer USB-Tastatur die Stop-A-Taste oder Cntl-Break.

- Drücken Sie bei einer T1P-Verbindung `~` und anschließend `#`.

- Drücken Sie bei einem Terminalserver mit dem `Telnet`-Befehl die Break-Taste oder geben Sie Folgendes ein:

```
# send brk
```

Dadurch gelangen Sie zur Eingabeaufforderung `ok` der PROM-Ebene.

3. Geben Sie an der Eingabeaufforderung `ok` den folgenden Befehl ein:

```
ok boot cdrom
```

4. Wenn Sie aufgefordert werden, die bei der Ausführung des Installationsprogramms zu verwendende Sprache auszuwählen, geben Sie die der gewünschten Sprache entsprechende Zahl ein.

Hinweis – Für die Installation über eine Befehlszeile anstatt einer grafischen Benutzeroberfläche ist der Installationsvorgang nur in englischer Sprache verfügbar.

5. Beantworten Sie die Installationsfragen, wenn Sie dazu aufgefordert werden.

Während der Installation wird ein Mini-Betriebssystem (Mini-Root) für die Installation von der DVD0 auf eine der Festplattenpartitionen geladen (gewöhnlich auf die Swap-Partition). Im ersten Teil dieses Installationsvorgangs können Sie angeben, wie die Mini-Root-Software geladen wird, indem Sie in einer Reihe von Menüs die entsprechenden Fragen beantworten.



Achtung – Bereits auf der Festplatte vorhandene Dateien werden vom Installationsprogramm überschrieben. Fertigen Sie daher Sicherungskopien aller benötigten Daten und Programme an, bevor Sie mit der Solaris-Installation beginnen.

Die Ladezeit für Mini-Root hängt von Ihren Angaben in den Menüs und der Geschwindigkeit Ihres Systems ab. Wenn die Mini-Root-Installation abgeschlossen ist, startet das System automatisch von Mini-Root aus. Daraufhin wird das erste Installationsfenster angezeigt, der Willkommensbildschirm.

6. Geben Sie in den Installationsfenstern die erforderlichen Informationen zu Ihrem System ein.

Diese Informationen können folgende Bereiche umfassen:

- Netzwerkverbindung (eigenständig)
- DHCP
- Hostname
- IP-Adresse
- Netzmaske (Standard ist 255.255.255.0)
- IPv6
- Standard-Router
- Kerberos

- Zeitzone
- Namensdienst (NIS+, NIS, DNS, LDAP oder keiner)
- Domänenname
- Namensserver
- Datum und Uhrzeit
- Root-Passwort
- Proxy-Server-Konfiguration

Hinweis – Weitere Informationen zu den von Ihnen gelieferten Systeminformationen finden Sie in der Installationsdokumentation zu Solaris 8 2/02.

7. Prüfen Sie im Fenster für die Informationsbestätigung, ob alle Installationsinformationen korrekt sind.

- Wenn Sie zur Installation der Solaris-Betriebsumgebung eine grafische Benutzeroberfläche verwenden, verwenden Sie die Schaltflächen „Zurück“ und „Weiter“, um eventuelle Informationen zu berichtigen. Wenn alle Informationen korrekt sind, wählen Sie „Bestätigen“.
- Wenn Sie Änderungen über die Oberfläche einer nicht programmierbaren Datenstation vornehmen, wählen Sie die entsprechenden Informationen mithilfe der Pfeilschaltflächen aus. Drücken Sie die Eingabetaste, um eine Markierung in das ausgewählte Feld zu setzen. Bestätigen Sie Ihre Auswahl durch Drücken der F2-Taste.

Die Solaris Web Start-Installationsoberfläche wird gestartet.

8. Wählen Sie im Willkommensfenster von Solaris Web Start „Weiter“.

Die DVD0 wird aus dem CD-Laufwerk ausgeworfen.

9. Legen Sie bei Aufforderung die Solaris 8 2/02-DVD oder die Solaris 8 2/02 Software-CD 1 von 2 in das Laufwerk ein und wählen Sie OK.

Diese Datenträger sind im standardmäßigen Solaris 8 2/02 Media Kit enthalten.

10. Beantworten Sie die während des Solaris-Installationsvorgangs angezeigten Fragen.

Diese Fragen können sich auf folgende Bereiche beziehen:

- Aktualisierung oder Erstinstallation
- Standard- oder benutzerdefinierte Installation
- Zu installierende Sprache und Sprachumgebung der Software (diese können von der in Schritt 5 ausgewählten Sprache abweichen)
- Installation weiterer CDs aus dem Media Kit (im Produktauswahlfenster)

- Installation weiterer Software von einer anderen Produkt-CD oder -DVD, einem Kiosk-Download oder einem Download aus dem Internet (im Fenster für zusätzliche Produkte)
- 64-Bit-Auswahl (Auf Sun Fire V800z-Servern wird nur der Solaris-64-Bit-Kernel unterstützt, d. h., es kann nicht ausschließlich der 32-Bit-Kernel installiert werden.)
- Solaris Cluster-Konfigurationsinformationen
- Festplattenauswahl
- Datenerhaltung

Hinweis – Die in diesem Dokument beschriebenen Vorgänge beziehen sich ausschließlich auf die Solaris 8 2/02-Betriebsumgebung. Verwenden Sie *keine* anderen Versionen der Solaris-Betriebsumgebung.

- 11. Prüfen Sie, ob die im Fenster aufgelisteten Informationen korrekt sind und wählen Sie „Jetzt installieren“.**
- 12. Warten Sie, bis die Solaris 8 2/02-DVD oder Solaris 8 2/02-Software-CD 1 von 2 den Installationsvorgang beendet hat.**

Dies kann bis zu über eine Stunde dauern, abhängig von der zu installierenden Software und der Geschwindigkeit Ihres Systems.

Klicken Sie nach Fertigstellung im Installationszusammenfassungs-Fenster auf die Schaltfläche Weiter. Das System wird neu gestartet.

Die DVD oder CD wird ausgeworfen. Web Start wird gestartet.
- 13. Laden Sie je nach Bedarf zusätzliche Software von den CDs.**

Weitere Informationen zu optionaler Software finden Sie in den Installationshandbüchern zur Solaris 8 2/02-Betriebsumgebung.
- 14. Wenn alle CDs diese Vorgänge beendet haben, wählen Sie „Jetzt neu starten“.**

Das System wird mit der eben installierten Solaris-Version gestartet.

So patchen Sie ein Netzwerkinstallations-Image für die Solaris-Version 8 2/02:

Das gepatchte Netzwerkinstallations-Image kann entweder über die im Media Kit enthaltenen Solaris-DVD oder die Solaris-Software-CDs eingerichtet werden. Abhängig von den verwendeten Datenträgern gestalten sich die Vorgänge unterschiedlich. Wenn auf dem Server bereits ein Installations-Image verfügbar ist und Sie es jetzt patchen möchten, verwenden Sie die erste Methode, unabhängig davon, von welchem Datenträger (DVD oder CD) aus das nicht gepatchte Image erstellt wurde.

▼ Erstellen eines gepatchten Netzwerkinstallations-Images mithilfe der Solaris 8 2/02-DVD

Hinweis – Wenn Sie bereits einen Installationsserver mit einem Image der Solaris 8 2/02-Betriebsumgebung eingerichtet haben, gehen Sie direkt zu Schritt 7.

1. **Melden Sie sich als Superuser an.**
2. **Legen Sie die Solaris 8 2/02-DVD in das DVD-ROM-Laufwerk ein, auf das der Installationsserver zugreift.**
3. **Geben Sie folgenden Befehl ein:**

```
# cd /cdrom/cdrom0/s0/Solaris_8/Tools
```

4. **Führen Sie zum Erstellen des Installations-Images folgendes Skript aus:**

```
# ./setup_install_server Image_Verzeichnis
```

5. **Kehren Sie durch Eingabe des folgenden Befehls zum Stammverzeichnis zurück:**

```
# cd /
```

6. **Werfen Sie die Solaris 8 2/02-DVD aus.**
7. **Legen Sie die zum Lieferumfang dieses Dokuments gehörende DVD0 ein.**

8. Geben Sie folgenden Befehl ein:

```
# cd /cdrom/cdrom0
```

9. Führen Sie zum Patchen des Installations-Images folgendes Skript aus:

```
# ./modify_install_server.xvr4000 -d Image_Verzeichnis
```

10. Fahren Sie mit dem Standardverfahren für die Netzwerkinstallation dieser Version fort.

Näheres hierzu finden Sie im Kapitel “Preparing to Install Solaris Software Over the Network” in der Dokumentation *Solaris Advanced Installation Guide*, die mit Ihrem Solaris Media Kit mitgeliefert wurde.

▼ Erstellen eines gepatchten Netzwerkinstallations-Images mithilfe der Solaris 8 2/02-CD 1 von 2

1. Melden Sie sich als Superuser an.
2. Legen Sie die Solaris 8-Software-CD 1 von 2 in das CD-ROM-Laufwerk ein, auf das der Installationsserver zugreift.
3. Geben Sie folgenden Befehl ein:

```
# cd /cdrom/cdrom0/s0/Solaris_8/Tools
```

4. Führen Sie zum Erstellen des Installations-Images folgendes Skript aus:

```
# ./setup_install_server Image_Verzeichnis
```

5. Kehren Sie durch Eingabe des folgenden Befehls zum Stammverzeichnis zurück:

```
# cd /
```

6. Werfen Sie die Solaris 8 2/02-Software-CD 1 von 2 aus:

```
# eject
```

7. Legen Sie die Solaris 8-Software-CD 2 von 2 in das CD-ROM-Laufwerk ein, auf das der Installations-Server zugreift.

8. Geben Sie folgenden Befehl ein:

```
# cd /cdrom/cdrom0/Solaris_8/Tools
```

9. Setzen Sie das Erstellen des Installations-Images durch Ausführen des folgenden Skripts fort:

```
# ./add_to_install_server Image_Verzeichnis
```

10. Kehren Sie durch Eingabe des folgenden Befehls zum Stammverzeichnis zurück:

```
# cd /
```

11. Werfen Sie die Solaris 8 2/02-Software-CD 2 von 2 aus:

```
# eject
```

12. Legen Sie die zum Lieferumfang dieses Dokuments gehörende DVD0 ein.

13. Geben Sie folgenden Befehl ein:

```
# cd /cdrom/cdrom0
```

14. Führen Sie zum Patchen des Installations-Images folgendes Skript aus:

```
# ./modify_install_server.xvr4000 -d Image_Verzeichnis
```

15. Fahren Sie mit dem Standardverfahren für die Netzwerkinstallation dieser Version fort.

Näheres hierzu finden Sie im Kapitel "Preparing to Install Solaris Software Over the Network" in der Dokumentation *Solaris Advanced Installation Guide*, die in Ihrem Media Kit mitgeliefert wurde.

Software-Tools des Sun XVR-4000-Grafikbeschleunigers

Um sicherzugehen, dass alle Software-Tools des Sun XVR-4000-Grafikbeschleunigers installiert wurden, müssen Sie einen weiteren Installationsschritt von der Operating Environment Installation-DVD0 aus ausführen.

1. **Melden Sie sich als Superuser an.**
2. **Gehen Sie zum `cdrom`-Unterverzeichnis und starten Sie das `install`-Skript. Geben Sie Folgendes ein:**

```
# /cdrom/cdrom0
# ./install
```

3. **Starten Sie Ihr System neu.**
4. **Legen Sie für `auto-boot` den Wert `TRUE` fest. Geben Sie an der Eingabeaufforderung `ok` Folgendes ein:**

```
ok setenv auto-boot? = TRUE
```

Drücken Sie die Eingabetaste.

5. **Starten Sie Ihr System an der Eingabeaufforderung `ok` neu. Geben Sie Folgendes ein:**

```
ok boot
```

Drücken Sie die Eingabetaste.

E/A-Anschlusspezifikationen des Sun XVR-4000-Grafikbe- schleunigers

In diesem Anhang werden die Signalbelegungen und die Spezifikationen des E/A-Anschlusses des Sun XVR-4000-Grafikbeschleunigers beschrieben.

- „Signalbelegung des 13W3-Anschlusses“ auf Seite 116
- „Signalbelegung des Stereo-/Framelock-DIN7-Anschlusses“ auf Seite 118
- „Signalbelegung des S-Videoanschlusses“ auf Seite 119
- „Signalbelegung des Genlock BNC-Anschlusses“ auf Seite 120

Die Anschlüsse an der E/A-Rückseite umfassen Folgendes:

- Analoger 13W3-Videoanschluss, mit dem Buchstaben „B“ markiert
- Analoger 13W3-Videoanschluss, mit dem Buchstaben „A“ markiert
- Stereo-/Framelock-Anschluss (7-Pin-Micro-DIN)
- S-Videoanschluss (4-Pin-Micro-DIN)
- Genlock In BNC-Anschluss

ABBILDUNG F-1 zeigt die Steckplätze auf der Kartenrückseite.

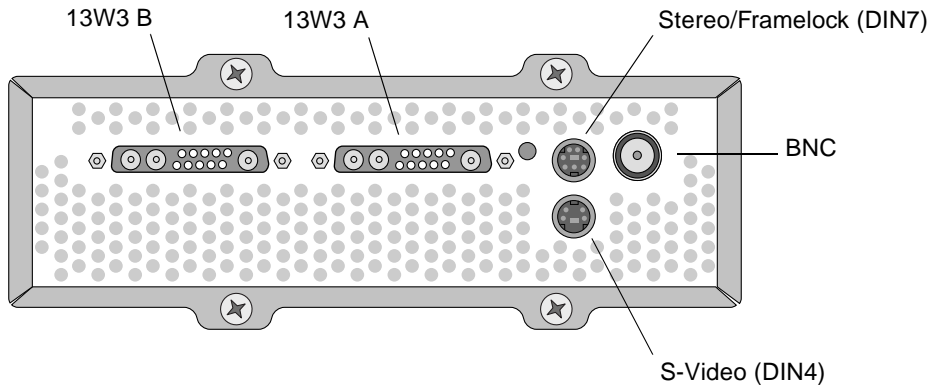


ABBILDUNG F-1 E/A-Anschlüsse auf der Rückseite des Sun XVR-4000-Grafikbeschleunigers

Signalbelegung des 13W3-Anschlusses

ABBILDUNG F-1 und TABELLE F-2 zeigen den 13W3-Anschluss des Sun XVR-4000-Grafikbeschleunigers sowie eine Liste mit den verschiedenen Stiften und den entsprechenden Signalen.

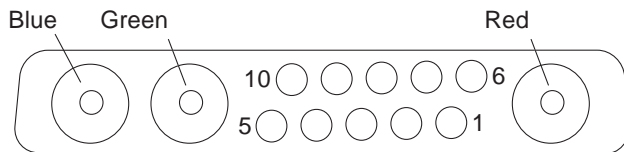


ABBILDUNG F-2 13W3-Anschluss auf der Rückseite des Sun XVR-4000-Grafikbeschleunigers

TABELLE F-1 Signalbelegung des Sun XVR-4000-Grafikbeschleuniger-13W3-Anschlusses

Stiftnummer	Signal	Beschreibung
1	I2C_SCL	Takteingabe für DDC1/2B
2	DDC_+5 V	+5 V vom DDC-Frame-Puffer
3	Nicht belegt	
4	Erdung	Bodnrückleitung für serielle Daten (Stifte 1 und 5) (keine Erdung am Monitor)
5	H/CSYNC	HV-Sync kombiniert, TTL-Twisted-Pair (siehe Stift 10), abgeschlossen von 75 Ω -Widerstand
6	I2C_SDA	Bi-direktionale DDC-Serial Data Line
7	VSYNC	Vsync
8	Nicht belegt	
9	Nicht belegt	
10	Erdung	H/Csync-Rückleitung (Rückleitung für Stift 5)
Blau	Blau	75 Ω -Koaxialanschluss
Grün	Grün	75 Ω -Koaxialanschluss
Rot	Rot	75 Ω -Koaxialanschluss

Signalbelegung des Stereo-/Framelock-DIN7-Anschlusses

ABBILDUNG F-2 und TABELLE F-3 zeigen den Stereo-/Framelock-DIN7-Anschluss des Sun XVR-4000-Grafikbeschleunigers, die verschiedenen Stifte und die entsprechenden Signale.

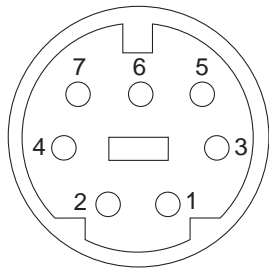


ABBILDUNG F-3 Stereo-/Framelock-DIN7-Anschluss auf der Rückseite des Sun XVR-4000-Grafikbeschleunigers

TABELLE F-2 Signalbelegung des Stereo-/Framelock-Anschlusses des Sun XVR-4000-Grafikbeschleunigers

Stiftnummer	Signal
1	Erdung
2	Erdung
3	STEREO_PWR (siehe Hinweis)
4	STEREO_SYNC
5	FIELD_IN
6	DRAWING_L
7	FRAME_OUT

Hinweis – Mehrere kabellose Stereobrillen-Transmitter erfordern externe Stromzufuhr, um ordnungsgemäß zu funktionieren. Siehe „Anschließen des Framelock-Kabels“ auf Seite 64.

Signalbelegung des S-Videoanschlusses

ABBILDUNG F-4 und TABELLE F-3 zeigen den Sun XVR-4000-Grafikbeschleuniger-S-Videoanschluss, die verschiedenen Stifte und die entsprechenden Signale.

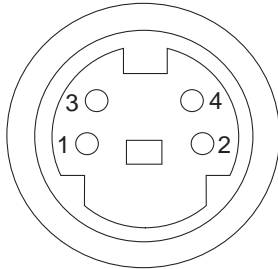


ABBILDUNG F-4 S-Videoanschluss auf der Rückseite des Sun XVR-4000-Grafikbeschleunigers

TABELLE F-3 Signalbelegung des Sun XVR-4000-Grafikbeschleuniger-S-Videoanschlusses

Stiftnummer	Signal	Beschreibung
1	Y_GROUND	Twisted-Pair-Rückgabe für Signal Y (Stift 3)
2	C_GROUND	Twisted-Pair-Rückgabe für Signal C (Stift 4)
3	Luminanzsignal Y	Twisted-Pair
4	Chrominanzsignal C	Twisted-Pair
Shell	Chassis-Erdung	

Signalbelegung des Genlock BNC-Anschlusses

ABBILDUNG F-5 und TABELLE F-4 zeigen den Sun XVR-4000-Grafikbeschleuniger-BNC-Anschluss, die verschiedenen Stifte und die entsprechenden Signale.

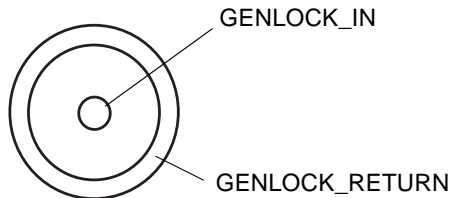


ABBILDUNG F-5 BNC-Anschluss auf der Rückseite des Sun XVR-4000-Grafikbeschleunigers

TABELLE F-4 Signalbelegung des Sun XVR-4000-Grafikbeschleuniger-BNC-Anschlusses

Stiftnummer	Signal	Beschreibung
Zentrierstift	GENLOCK_IN	75 Ω -Genlock-Eingang-Video (RS-170 Sync-Quelle) oder 4 V TTL 0-Signal
Shell	GENLOCK_RETURN	Nominalerdung. Die Erdung ist nicht direkt mit dem XVR-4000-Grafikbeschleuniger-Chassis oder der Masseleitung verbunden. Sie müssen möglicherweise externe Geräte erden.

Index

ZIFFERN

- 13W3-Anschluss, 116
- 13W3-auf-HD15-Monitorkabeladapter, 5, 34

A

- Abdeckung der Druckluftführung, 7
- Aktualisierung der Frontblendentüren, 99, 101
- Aktualisierungs-Kit, 97
- Aktualisierungsvorgang, 98
- Antialiasing, Multisample, 51
- Antistatikarmband, 24
- Anwendungsprogramm-Benutzeroberflächen, 6
- Auflösungen, Bildschirm, 10
- Aufrufen von Framelock, 67
- Aufrufen von Genlock, 75

B

- Bildschirmauflösungen
 - ändern, 35
 - Tabellenauflistung, 10
- BNC-Anschluss, Genlock, 73, 120
- Bothlock-Synchronisierung, 78
- Brillen, Stereo, 65, 66

D

- Deaktivieren von Framelock, 69
- Deaktivieren von Genlock, 77
- Deaktivieren von Multisampling, 55
- DIN-Anschlüsse
 - DIN4 S-Video, 88, 119
 - DIN7-Stereo/Framelock, 64, 118
- Doublehigh, 49
- Doublewide, 48
- Druckluftablenkblech, 24, 32, 33
- DVD0, Installieren, 103
- DVD-Software, 16

E

- E/A-Anschlüsse auf der Rückseite, 116
- Einrichten der Standardkonsolenanzeige, 83
- EMI-Adapterinstallation, 27
- Entfernen der Hardware, 31, 32
- Entfernen des Sun XVR-4000-Grafikbeschleunigers, 31, 32

F

- fbconfig (Befehl)
 - doublehigh, 49
 - doublewide, 49
 - filter, 57
 - genlock, 77
 - jitter, 56

- list, 10
- multisample, 52
- outputs, 45, 46, 50, 52, 53, 56, 57, 77
- prconf, 60
- propt, 59
- res, 48
- samples, 50, 53
- slave, 62, 68, 72, 76

fbconfig Befehl

- FRU-ID, 13
- Man Pages, 43

Filtern

- Kontrolle, 57
- Optionen, 57

Flackern

- Kontrolle, 56
- Optionen, 56

Flash-PROM, 96

Framelock

- Anschlusskabel, 64
- Aufrufen, 67
- Deaktivieren, 69
- Erläuterung für Verkabelung, 66
- Kabelanschlüsse, 69
- Kabelbestellung, 62
- Puffertausch-Synchronisierung, 62
- Stereo-/Framelock-DIN7-Anschluss, 64

Framelock und Genlock, 71

Framelock-Synchronisierung, 61

FRU-ID-Informationen, 13

Funktionen, 8

G

Genlock, 71

- Anschlusskabel, 72
- aufrufen, 75
- Einschränkungen, 78
- LED-Anzeige, 81
- Optionen, 77
- Verkabelungserläuterung, 74

Genlock BNC-Anschluss, 120

Genlock und Framelock, 71

Gerätekonfiguration

- Sun XVR-4000-Grafikbeschleuniger
 - fbconfig -prconf (Befehl), 60
- X-Window-System
 - fbconfig -propt (Befehl), 59

H

Hardware-Installation, 19, 23

- EMI-Adapter, 27
- Entfernen der Chassis-Druckluftablenkplätze, 24
- Erläuterung, 26
- Sun Fire V880-Dokumentation, 5, 19
- Sun Fire V880z-Server, 20

Hardwareinstallation

- Sun Fire V880z-Servicedokumentation, 102

I

Imaging, 6

Installation der Sun XVR-4000-Hardware, 19

Installation der Sun XVR-4000-Software, 15

Installation der Wechseldatenträger-Frontblende, 99, 101

Installationsüberblick, 1

J

Java3D, 6

K

Kabel, 34, 61, 72

- Framelock, 62, 64, 66
- Genlock, 72, 74

Konfigurationsanforderungen für die Aktualisierung, 98

Konfigurieren mehrerer Frame-Puffer, Xinerama, 39

L

LED-Anzeige, Genlock, 81

M

Man Pages, 43, 44

Maximaler Sample-Wert, 53, 54

Mehrere Frame-Puffer

konfigurieren, 37

konfigurieren, Xinerama, 39

Multicard-Konfiguration, 50

Multisample-Antialiasing, 52

Multisampling, 51, 52

Sample-Werte, 53

Multisampling, 52

Aufrufen für bestimmte OpenGL-
Anwendungen, 54

Aufrufen für OpenGL-Anwendungen, 54

Deaktivieren, 55

Optionen, 52

N

Neustart, Neukonfiguration, 102

NTSC- und PAL-Videoformate, 87

O

OpenBoot PROM 4.7.0, 95

OpenGL, 6

-outputs Anschlussübertragung
13W3-Videoanschlüsse, 44

-outputs-Anschlussübertragung
Optionen, 44

P

Pakete, Software, 16, 17

PAL- und NTSC-Videoformate, 87

Patches, Software, 17

Permutiertes Flackern, 56

-prconf, 60

PROM-Aktualisierung, 95

-propt, 59

Puffertausch-Synchronisierung, 62

Erstellen einer Anwendung über mehrere
Bildschirme, 63

S

Samples pro Pixel, Multisampling-
Unterstützung, 53

Sample-Werte

Multisampling, 53

Samples pro Pixel, 53

Sample-Wert, 53

show-displays, 30, 83

Signalbelegungen und Spezifikationen des

E/A-Anschlusses, 115

13W3-Anschluss, 116

Genlock BNC-Anschluss, 120

Stereo-/Framelock-DIN7-Anschluss, 118

S-Video-DIN4-Anschluss, 119

Software-Installierungsvorgang, 18

Software-Pakete

DVD-Verzeichnisnamen, 16

Softwarepakete, 16, 17

Software-Patches, 17

Solaris 8 2/02-Betriebsumgebung, 15

Installieren von der DVD0, 106

Solaris 8 2/02-DVD-Software, 103

gepatchtes Netzwerkinstallations-Image, 110

Software-Tools des Sun XVR-4000-

Grafikbeschleunigers, 113

Solaris 9 4/03-Betriebsumgebung, 15

Standardkonsolenanzeige, Einrichten, 83

Stereo-/Framelock-DIN7-Anschluss, 64, 118

Stereobrille, 65, 66

Streaming-Video-Methoden, 48, 49

zwei unabhängige Video-Streams, 47

Streaming-Videomethoden

Einzelvideoausgabe, 46

zwei Video-Streams, ein Frame-Puffer, 46

Suchen der Sun Fire V880z-Steckplätze B und C, 23

Sun Fire V880-Dokumentation, 19

- Sun Fire V880z-Server, 6
 - Aktualisierung, 97, 99, 101
 - Aktualisierung der Frontblendentüren, 99, 101
 - Aktualisierung der Technischen Unterstützung, 102
 - Aktualisierungs-Kit, 97
 - Aktualisierungsvorgang, 98
 - DVD0, Installieren, 103
 - EMI-Adapter, 27
 - Entfernen der Chassis-Druckluftablenkplätze, 24
 - Entfernen des Sun XVR-4000-Grafikbeschleunigers, 31
 - Installation der Wechseldatenträger-Frontblende, 99, 101
 - Installation des Sun XVR-4000-Grafikbeschleunigers, 20, 26
 - Installieren der Software, 18
 - Konfigurationsanforderungen für die Aktualisierung, 98
 - Solaris 8 2/02-Betriebsumgebung, 15, 103, 106
 - Solaris 9 4/03-Betriebsumgebung, 15, 18
 - Steckplätze B und C, 23
 - Sun XVR-4000-Grafikbeschleuniger, 20
- Sun XVR-4000-Grafikbeschleuniger
 - Bildschirmauflösungen, 10
 - Bothlock, 78
 - DVD-Software, 16
 - E/A-Anschlüsse, 116
 - Einrichten der Standardkonsolenanzeige, 83
 - entfernen, 31, 32
 - Framelock, 61
 - FRU-ID-Informationen, 13
 - Funktionen, 8
 - Genlock, 71
 - Installations-Kit, 5
 - Installationsüberblick, 1
 - Installieren der Hardware, 19
 - Kabel, 34
 - Man Pages, 43, 44
 - Multicard-Konfiguration, 50
 - Rückseite, 116
 - Software-Installation, 15
 - Software-Tools, 113
 - SUNWzulu_config, 43
 - technische Unterstützung, 14
 - Überblick, 1, 5, 6
 - Videoformate, 10
 - Videovorgänge, Überblick, 9

- SUNWzulu_config (Befehl)
 - Ändern der Bildschirmauflösung, 35
 - Man Page, 43
- S-Video (NTSC- und PAL-Videoformate)
 - Ausgabeanschluss-außer Kraft, 90
 - Funktionen, 9
 - nur S-Video-Ausgabe, 87
 - S-Video mit normalem Video, 89
 - S-Video-Ausgabeanschluss, 88
 - Verwenden von zwei Grafikbeschleunigern, 91
- S-Video-DIN4-Anschluss, 119
- S-Video-Konfiguration, 87
 - svideotool, 87
- Synchronisierung – *Siehe auch* Framelock und Genlock
 - Bothlock, 78
 - Erstellen einer Anwendung über mehrere Bildschirme, 63
 - Framelock, 61
 - Framelock und Genlock, 71
 - Genlock, 71
 - Puffertausch-Synchronisierung, 62
- Systemvoraussetzungen, 15

T

- Technische Unterstützung, 14

V

- Verkabelung für Framelock, 64, 66
- Verkabelung für Genlock, 72, 74
- Videoformate, 10
- Video-Streaming-Methoden, 46

X

- Xinerama
 - Einschränkungen, 40
 - Konfigurieren mehrerer Frame-Puffer, 39
- Xservers
 - Konfigurieren mehrerer Frame-Puffer, 37
- Xsun, 38, 40