



# Guide d'administration de plate-forme pour systèmes de milieu de gamme Sun Fire™

---

Version de microprogramme 5.18.0

Sun Microsystems, Inc.  
www.sun.com

Référence n° 819-0757-10  
Octobre 2004, révision A

Envoyez vos commentaires sur ce document à : <http://www.sun.com/hwdocs/feedback>

Copyright 2004 Sun Microsystems, Inc., 4150 Network Circle, Santa Clara, California 95054, États-Unis. Tous droits réservés.

Sun Microsystems, Inc. a les droits de propriété intellectuelle relatifs à la technologie qui est décrit dans ce document. En particulier, et sans la limitation, ces droits de propriété intellectuelle peuvent inclure un ou plus des brevets américains énumérés à <http://www.sun.com/patents> et un ou les brevets plus supplémentaires ou les applications de brevet en attente dans les États-Unis et dans les autres pays.

Ce produit ou document est protégé par un copyright et distribué avec des licences qui en restreignent l'utilisation, la copie, la distribution, et la décompilation. Aucune partie de ce produit ou document ne peut être reproduite sous aucune forme, par quelque moyen que ce soit, sans l'autorisation préalable et écrite de Sun et de ses bailleurs de licence, s'il y en a.

Le logiciel détenu par des tiers, et qui comprend la technologie relative aux polices de caractères, est protégé par un copyright et licencié par des fournisseurs de Sun.

Des parties de ce produit pourront être dérivées des systèmes Berkeley BSD licenciés par l'Université de Californie. UNIX est une marque déposée aux États-Unis et dans d'autres pays et licenciée exclusivement par X/Open Company, Ltd.

Sun, Sun Microsystems, le logo Sun, AnswerBook2, docs.sun.com, Sun StorEdge, et Solaris sont des marques de fabrique ou des marques déposées de Sun Microsystems, Inc. aux États-Unis et dans d'autres pays.

Toutes les marques SPARC sont utilisées sous licence et sont des marques de fabrique ou des marques déposées de SPARC International, Inc. aux États-Unis et dans d'autres pays. Les produits portant les marques SPARC sont basés sur une architecture développée par Sun Microsystems, Inc.

L'interface d'utilisation graphique OPEN LOOK et Sun™ a été développée par Sun Microsystems, Inc. pour ses utilisateurs et licenciés. Sun reconnaît les efforts de pionniers de Xerox pour la recherche et le développement du concept des interfaces d'utilisation visuelle ou graphique pour l'industrie de l'informatique. Sun détient une licence non exclusive de Xerox sur l'interface d'utilisation graphique Xerox, cette licence couvrant également les licenciées de Sun qui mettent en place l'interface d'utilisation graphique OPEN LOOK et qui en outre se conforment aux licences écrites de Sun.

LA DOCUMENTATION EST FOURNIE « EN L'ÉTAT » ET TOUTES AUTRES CONDITIONS, DÉCLARATIONS ET GARANTIES EXPRESSES OU TACITES SONT FORMELLEMENT EXCLUES, DANS LA MESURE AUTORISÉE PAR LA LOI APPLICABLE, Y COMPRIS NOTAMMENT TOUTE GARANTIE IMPLICITE RELATIVE À LA QUALITÉ MARCHANDE, À L'APTITUDE À UNE UTILISATION PARTICULIÈRE OU À L'ABSENCE DE CONTREFAÇON.



Papier  
recyclable



Adobe PostScript

# Table des matières

---

|  |            |
|--|------------|
| <b>Préface</b>   | <b>xxi</b> |
| <b>1. Introduction</b>   | <b>1</b>   |
| Domaines   | 2          |
| Composants du système  | 3          |
| Segments   | 4          |
| Contrôleur système   | 9          |
| Ports Ethernet et série  | 10         |
| Connexions au contrôleur système   | 11         |
| Nombre limite de connexions logiques                                     | 11         |
| Connexions à distance sécurisées   | 11         |
| Microprogramme du contrôleur système                                     | 11         |
| Administration de la plate-forme   | 11         |
| Tâches du contrôleur système exécutées à la mise sous tension du système | 12         |
| Administration de domaine  | 13         |
| Surveillance de l'environnement  | 14         |
| Messages de journaux   | 14         |

|  |    |
|--|----|
| Configuration pour la redondance   | 15 |
| cartes CPU/mémoire   | 16 |
| Blocs d'E/S  | 17 |
| Refroidissement  | 18 |
| Alimentation   | 19 |
| Cartes répéteur  | 20 |
| Horloges système   | 21 |
| Fiabilité, disponibilité et entretien (RAS)                                  | 22 |
| Fiabilité  | 22 |
| POST   | 23 |
| Surveillance de l'environnement  | 23 |
| Basculement de l'horloge du contrôleur système                               | 23 |
| Vérification et correction des erreurs                                       | 23 |
| Disponibilité  | 24 |
| Statut de l'emplacement d'un composant                                       | 24 |
| Reprise après le basculement du contrôleur système                           | 26 |
| Diagnostic des erreurs et reprise de domaine                                 | 27 |
| Reprise d'un domaine bloqué  | 27 |
| Reprise automatique après une coupure d'alimentation                         | 27 |
| Reprise de réinitialisation du contrôleur système                            | 28 |
| Entretien  | 28 |
| Voyants  | 28 |
| Nomenclature   | 29 |
| Prise en charge XIR du contrôleur système                                    | 29 |
| Mémoire tampon des erreurs système   | 29 |
| Option Capacity on Demand  | 29 |
| Reconfiguration dynamique (DR)   | 30 |
| Logiciel Sun Management Center pour les systèmes de milieu de gamme Sun Fire | 31 |
| FrameManager   | 31 |

## 2. Accès au contrôleur système 33

### Établissement de connexions avec le SC 34

#### Établissement de connexions série avec le SC 34

- ▼ Lancement d'une connexion série au moyen de `tip` 34
- ▼ Lancement d'une connexion série en utilisant le port série 34

#### Établissement de connexions à distance avec le SC 35

- ▼ Lancement d'une connexion à distance au moyen de SSH 35
- ▼ Lancement d'une connexion série au moyen de TELNET 36
- ▼ Omettre le menu principal du SC lorsque TELNET est utilisé 36

### Utilisation du menu principal du SC 36

- ▼ Sélection des destinations à partir du menu principal du SC 37

### Navigation dans le contrôleur système 38

#### Remarques sur le schéma illustrant la navigation 39

- ▼ Navigation entre le shell de la plate-forme et un domaine 39
- ▼ Accès au shell d'un domaine à partir de la console d'un domaine 40
- ▼ Accès à la console d'un domaine à partir du shell du domaine 40

### Clôture des connexions avec le SC 41

- ▼ Clôture d'une connexion série au moyen de `tip` 41
- ▼ Clôture d'une connexion à distance 42

## 3. Mise sous tension et configuration du système 43

### Configuration du matériel 45

- ▼ Installation et câblage du matériel 45
- ▼ Configuration des services supplémentaires avant la mise sous tension initiale du système 46
- ▼ Mise sous tension du matériel 47
- ▼ Mise sous tension des grilles d'alimentation 47

|  |           |
|--|-----------|
| Configuration de la plate-forme  | 47        |
| Réglage de la date et de l'heure de la plate-forme   | 48        |
| ▼ Réglage de la date, de l'heure et du fuseau horaire de la plate-forme                                      | 49        |
| ▼ Définition du mot de passe de la plate-forme   | 49        |
| ▼ Configuration des paramètres de la plate-forme   | 50        |
| Configuration du domaine A   | 51        |
| ▼ Accès au domaine   | 51        |
| ▼ Réglage de la date et de l'heure du domaine A  | 51        |
| ▼ Définition du mot de passe du domaine A  | 51        |
| ▼ Configuration des paramètres spécifiques des domaines  | 52        |
| Enregistrement de la configuration courante sur un serveur   | 53        |
| ▼ Utilisation de <code>dumpconfig</code> pour enregistrer la configuration de la plate-forme et des domaines | 54        |
| Installation et initialisation de l'environnement d'exploitation Solaris                                     | 54        |
| ▼ Procédures d'installation et d'initialisation de l'environnement d'exploitation Solaris                    | 54        |
| <b>4. Création et lancement de plusieurs domaines</b>  | <b>57</b> |
| Création et lancement des domaines   | 57        |
| ▼ Création de plusieurs domaines   | 57        |
| ▼ Création d'un deuxième domaine   | 59        |
| ▼ Création d'un troisième domaine sur un système Sun Fire E6900 or 6800                                      | 61        |
| ▼ Démarrage d'un domaine   | 62        |
| <b>5. Administration générale</b>  | <b>63</b> |
| Mise hors tension et sous tension du système   | 63        |
| Mise hors tension du système   | 64        |
| ▼ Mise hors tension du système   | 64        |
| ▼ Mise sous tension du système   | 66        |

|  |           |
|--|-----------|
| Configuration des positions du commutateur à clé                       | 67        |
| ▼ Mise sous tension d'un domaine                                       | 68        |
| Arrêt des domaines   | 68        |
| ▼ Arrêt d'un domaine   | 68        |
| Affectation et annulation de l'affectation des cartes                  | 69        |
| ▼ Affectation d'une carte à un domaine                                 | 70        |
| ▼ Annulation de l'affectation d'une carte à un domaine                 | 72        |
| Échange d'adresses MAC/ID hôte entre domaines                          | 73        |
| ▼ Échange d'adresse MAC/ID d'hôte entre deux domaines                  | 74        |
| ▼ Restauration des adresses MAC/ID d'hôte échangés entre deux domaines | 75        |
| Mise à jour des microprogrammes  | 77        |
| Enregistrement et restauration des configurations                      | 78        |
| Utilisation de la commande <code>dumpconfig</code>                     | 78        |
| Utilisation de la commande <code>restoreconfig</code>                  | 78        |
| <b>6. Directives de sécurité</b>                                       | <b>79</b> |
| Sécurisation du contrôleur système                                     | 79        |
| Directives de sécurisation du contrôleur système (SC)                  | 80        |
| Sécurisation de la plate-forme système                                 | 82        |
| Sélection d'un type de connexion à distance                            | 84        |
| Activation de SSH  | 84        |
| ▼ Activation de SSH  | 85        |
| Fonctions non prises en charge par SSH                                 | 86        |
| Changement des clés de l'hôte SSH                                      | 86        |
| Configuration de l'hôte de consignation de la plate-forme              | 87        |
| Utilisation de la configuration par défaut du protocole SNMP           | 88        |
| Définition de la configuration du protocole SNTP                       | 88        |
| Définition du mot de passe de la plate-forme                           | 88        |

|  |            |
|--|------------|
| Définition des listes de contrôle d'accès pour le matériel (ACL)   | 89         |
| ▼ Définition des listes de contrôle d'accès au matériel            | 89         |
| Réinitialisation du SC pour implémenter les paramètres             | 90         |
| Sécurisation des domaines d'un système                             | 91         |
| Définition des mots de passe des domaines                          | 92         |
| Définition des hôtes de consignation des domaines                  | 93         |
| Configuration des informations SNMP des domaines                   | 94         |
| Configuration du commutateur à clé virtuel pour chaque domaine     | 95         |
| Remarques supplémentaires sur la sécurité                          | 95         |
| Séquences de touches spéciales autorisant l'accès au shell du RTOS | 96         |
| Minimisation des domaines  | 96         |
| Sécurité de l'environnement d'exploitation Solaris                 | 96         |
| <b>7. Diagnostic d'erreurs automatique et reprise</b>              | <b>97</b>  |
| Présentation des fonctions de diagnostic automatique et de reprise | 97         |
| Reprise automatique des domaines bloqués                           | 100        |
| Événements de diagnostic de domaine                                | 101        |
| Commandes de reprise de domaine                                    | 102        |
| L'hôte de consignation <code>syslog</code>                         | 102        |
| Paramètres des domaines  | 102        |
| Informations de diagnostic automatique et de reprise de domaines   | 103        |
| Analyse des messages d'événements de diagnostic automatique        | 103        |
| Analyse de l'état des composants                                   | 106        |
| Analyse des données d'erreurs supplémentaires                      | 108        |
| <b>8. Basculement du contrôleur système</b>                        | <b>109</b> |
| Présentation du basculement du SC                                  | 109        |
| Éléments à l'origine d'un basculement automatique                  | 110        |
| Déroutement d'une opération de basculement                         | 110        |



|  |            |
|--|------------|
| Conditions requises pour le basculement de SC  | 112        |
| Conditions influant sur la configuration du basculement de SC                                    | 113        |
| Gestion du basculement de SC   | 114        |
| ▼ Désactivation du basculement de SC   | 114        |
| ▼ Activation du basculement de SC  | 114        |
| ▼ Basculement de SC manuel   | 115        |
| ▼ Informations sur le statut du basculement  | 115        |
| Reprise après un basculement de SC   | 117        |
| ▼ Procédure de reprise à suivre après un basculement de SC                                       | 117        |
| <b>9. Option Capacity on Demand</b>  | <b>119</b> |
| Présentation de l'option COD   | 120        |
| Processus d'acquisition de licence COD   | 120        |
| Allocation des licences d'utilisation COD  | 121        |
| CPU à accès instantané   | 122        |
| CPU à accès instantané utilisés en tant que hot-spares   | 122        |
| Surveillance des ressources  | 122        |
| Étapes préliminaires   | 123        |
| Gestion des licences d'utilisation COD   | 123        |
| ▼ Obtention d'une clé de licence d'utilisation COD et ajout à la base de données de licences COD | 124        |
| ▼ Suppression d'une clé de licence COD de la base de données de licences COD                     | 125        |
| ▼ Vérification des informations sur les licences COD   | 126        |
| Activation des ressources COD  | 127        |
| ▼ Activation des CPU à accès instantané et réservation des licences d'utilisation de domaine     | 128        |
| Surveillance des ressources COD  | 129        |
| Cartes CPU/mémoire COD   | 129        |
| ▼ Identification des cartes CPU/mémoire  | 130        |

Utilisation des ressources COD 131

- ▼ Affichage de l'utilisation de l'option COD par ressource 131
- ▼ Affichage de l'utilisation de l'option COD par domaine 132
- ▼ Affichage de l'utilisation de l'option COD par ressource et par domaine 133

CPU dont l'option COD est désactivée 133

Autres informations sur l'option COD 135

## 10. Test des cartes système 137

Test d'une carte CPU/mémoire 137

- ▼ Test d'une carte CPU/mémoire 138

Test d'un bloc d'E/S 138

- ▼ Procédure de test d'un bloc d'E/S 138

## 11. Retrait et remplacement de cartes 143

Cartes CPU/mémoire et blocs d'E/S 144

- ▼ Retrait et remplacement d'une carte système 144
- ▼ Annulation de l'affectation d'une carte à un domaine ou désactivation d'une carte système 146
- ▼ Remplacement à chaud d'une carte CPU/mémoire avec la reconfiguration dynamique (DR) 147
- ▼ Remplacement à chaud d'un bloc d'E/S à l'aide de la fonction DR 148

Cartes CompactPCI et PCI 149

- ▼ Retrait et remplacement d'une carte PCI 149
- ▼ Retrait et remplacement d'une carte CompactPCI 150

Cartes répéteur 150

- ▼ Retrait et remplacement d'une carte répéteur 151

|            |  |            |
|------------|--|------------|
|            | Carte contrôleur système   | 152        |
|            | ▼ Retrait et remplacement de la carte contrôleur système dans une configuration à un SC  | 152        |
|            | ▼ Retrait et remplacement d'une carte contrôleur système dans une configuration redondante                                     | 154        |
|            | Carte d'identification et plateau central  | 156        |
|            | ▼ Retrait et remplacement d'une carte d'identification et d'un plateau central   | 156        |
| <b>12.</b> | <b>Dépannage</b>   | <b>159</b> |
|            | Capture et collecte d'informations système   | 159        |
|            | Messages de plate-forme, de domaine et du système  | 160        |
|            | Informations d'état de la plate-forme et des domaines à partir des commandes du contrôleur système                             | 162        |
|            | Informations sur le diagnostic et la configuration du système à partir des commandes de l'environnement d'exploitation Solaris | 163        |
|            | Si le domaine ne répond pas  | 164        |
|            | ▼ Relance d'un domaine bloqué  | 165        |
|            | Défaillances de cartes et de composants  | 166        |
|            | Faire face aux défaillances des composants   | 166        |
|            | ▼ Gestion des composants défectueux  | 166        |
|            | Reprise après une défaillance de carte répéteur  | 167        |
| <b>A.</b>  | <b>Mappage des chemins d'accès des périphériques</b>   | <b>169</b> |
|            | Mappage des périphériques  | 169        |
|            | Mappage des cartes CPU/mémoire   | 170        |
|            | Mappage des blocs d'E/S  | 171        |
|            | Bloc d'E/S PCI   | 172        |
|            | Bloc d'E/S CompactPCI  | 177        |
|            | ▼ Détermination d'un numéro de connecteur d'extension physique d'E/S au moyen du chemin d'accès d'un périphérique d'E/S        | 177        |

|   |            |
|---|------------|
| <b>B. Configuration d'un serveur HTTP ou FTP : Exemples</b> | <b>183</b> |
| Configuration du serveur de microprogrammes                 | 184        |
| ▼ Configuration d'un serveur HTTP                           | 184        |
| ▼ Configuration d'un serveur FTP                            | 186        |
| <br>  |            |
| <b>Glossaire</b>  | <b>189</b> |
| <br>  |            |
| <b>Index</b>  | <b>193</b> |

# Figures

---

|            |   |     |
|------------|---|-----|
| FIGURE 1-1 | Systèmes Sun Fire E6900 et 6800 en mode de partition simple   | 6   |
| FIGURE 1-2 | Systèmes Sun Fire E6900 et 6800 en mode de partition double   | 6   |
| FIGURE 1-3 | Systèmes E4900/4810/4800 Sun Fire en mode de partition simple   | 7   |
| FIGURE 1-4 | Systèmes E4900/4810/4800 Sun Fire en mode de partition double   | 7   |
| FIGURE 1-5 | Système Sun Fire 3800 en mode de partition simple   | 8   |
| FIGURE 1-6 | Système Sun Fire 3800 en mode de partition double   | 8   |
| FIGURE 2-1 | Navigation entre le shell de la plate-forme, le shell du domaine et la console du domaine   | 38  |
| FIGURE 3-1 | Organigramme des étapes de mise sous tension et de configuration du système   | 44  |
| FIGURE 6-1 | Système mettant en œuvre la séparation en domaines  | 81  |
| FIGURE 7-1 | Processus de diagnostic d'erreur et de reprise de domaine   | 98  |
| FIGURE A-1 | Sun Fire E6900 et 6800 PCI Physical Slot Designations for IB6 Through IB9   | 175 |
| FIGURE A-2 | Sun Fire E4900/4810/4800 Systems PCI Physical Slot Designations for IB6 and IB8   | 176 |
| FIGURE A-3 | Sun Fire 3800 System 6-Slot CompactPCI Physical Slot Designations   | 179 |
| FIGURE A-4 | Affectation des connecteurs d'extension physiques des cartes CompactPCI à 4 connecteurs d'extension pour systèmes Sun Fire  | 181 |
| FIGURE A-5 | Affectation des connecteurs d'extension physiques des cartes CompactPCI à 4 connecteurs d'extension pour les cartes IB6 à IB9 des systèmes Sun Fire E6900 et 6800 | 182 |



# Tableaux

---

|                              |  |    |
|------------------------------|--|----|
| <a href="#">TABLEAU 1-1</a>  | Cartes répéteur des systèmes de milieu de gamme Sun Fire   | 3  |
| <a href="#">TABLEAU 1-2</a>  | Nombre maximal de partitions et de domaines par système  | 5  |
| <a href="#">TABLEAU 1-3</a>  | Descriptions des noms des cartes   | 5  |
| <a href="#">TABLEAU 1-4</a>  | Fonctions des cartes contrôleur système  | 9  |
| <a href="#">TABLEAU 1-5</a>  | Fonctions du port série et du port Ethernet de la carte contrôleur système   | 10 |
| <a href="#">TABLEAU 1-6</a>  | Nombre maximal de cartes CPU/mémoire dans les systèmes de milieu de gamme Sun Fire   | 16 |
| <a href="#">TABLEAU 1-7</a>  | Nombre maximal de blocs d'E/S et de connecteurs d'extension d'E/S par bloc d'E/S   | 17 |
| <a href="#">TABLEAU 1-8</a>  | Configuration de la redondance du trafic d'E/S   | 17 |
| <a href="#">TABLEAU 1-9</a>  | Nombres minimal et maximal de plateaux de ventilation  | 18 |
| <a href="#">TABLEAU 1-10</a> | Blocs d'alimentation requis (nombre minimal et blocs redondants)   | 19 |
| <a href="#">TABLEAU 1-11</a> | Composants des systèmes Sun Fire E6900 et 6800 dans chaque grille d'alimentation   | 20 |
| <a href="#">TABLEAU 1-12</a> | Affectation des cartes répéteur par domaine dans les systèmes Sun Fire E6900 et 6800   | 20 |
| <a href="#">TABLEAU 1-13</a> | Affectation des cartes répéteur par domaine dans les systèmes Sun Fire E4900/4810/4800/3800  | 21 |
| <a href="#">TABLEAU 1-14</a> | Configurations de domaines et de cartes répéteur de Sun Fire E6900 et 6800 pour les systèmes en mode de partition simple et double     | 21 |
| <a href="#">TABLEAU 1-15</a> | Sun Fire Configurations de domaines et de cartes répéteur pour les systèmes en mode de partition simple et double E4900/4810/4800/3800 | 21 |
| <a href="#">TABLEAU 1-16</a> | Catégories des erreurs ECC   | 24 |
| <a href="#">TABLEAU 1-17</a> | Emplacements de composants   | 25 |

|              |  |     |
|--------------|--|-----|
| TABLEAU 1-18 | Résultat des paramètres <code>setkeyswitch</code> pendant une coupure d'alimentation   | 28  |
| TABLEAU 3-1  | Services à configurer avant la mise sous tension du système  | 46  |
| TABLEAU 3-2  | Procédure de configuration des domaines à l'aide de la commande <code>dumpconfig</code>                                      | 53  |
| TABLEAU 4-1  | Directives relatives à la création de trois domaines sur le système Sun Fire E6900 or 6800                                   | 62  |
| TABLEAU 5-1  | Présentation des étapes de l'affectation d'une carte à un domaine  | 69  |
| TABLEAU 5-2  | Présentation des étapes de l'annulation de l'affectation d'une carte à un domaine  | 69  |
| TABLEAU 6-1  | Liste de contrôle de la configuration de la sécurité de la plate-forme   | 83  |
| TABLEAU 6-2  | Attributs du serveur SSH   | 84  |
| TABLEAU 6-3  | Liste de contrôle de la configuration de la sécurité des domaines  | 91  |
| TABLEAU 7-1  | Paramètres de diagnostic et de reprise de domaine dans la commande <code>setupdomain</code>                                  | 103 |
| TABLEAU 9-1  | Informations sur la licence COD  | 126 |
| TABLEAU 9-2  | Options de la commande <code>setupplatform</code> pour la configuration des ressources COD                                   | 127 |
| TABLEAU 9-3  | Informations sur les ressources de la commande <code>showcodusage</code>   | 131 |
| TABLEAU 9-4  | Informations sur les domaines de la commande <code>showcodusage</code>   | 132 |
| TABLEAU 9-5  | Obtention d'informations sur la configuration et les événements COD  | 135 |
| TABLEAU 11-1 | Cartes répéteur et domaines  | 151 |
| TABLEAU 12-1 | Capture de messages d'erreur et autres informations système  | 160 |
| TABLEAU 12-2 | Commandes du contrôleur système qui affichent des informations de statut de la plate-forme et des domaines Informations      | 162 |
| TABLEAU 12-3 | Adaptation des ressources du domaine lors d'une défaillance de carte répéteur  | 167 |
| TABLEAU A-1  | Affectation des AID des CPU et de la mémoire   | 170 |
| TABLEAU A-2  | Type de bloc d'E/S et nombre de connecteurs d'extension par bloc d'E/S par type de système                                   | 171 |
| TABLEAU A-3  | Nombre et noms des blocs d'E/S par système   | 171 |
| TABLEAU A-4  | Affectation de l'AID des contrôleurs d'E/S   | 172 |
| TABLEAU A-5  | Identification des périphériques du bloc d'E/S PCI à 8 connecteurs d'extension pour les systèmes de milieu de gamme Sun Fire | 173 |
| TABLEAU A-6  | Mappage des chemins de périphériques aux numéros des connecteurs d'extension des blocs d'E/S pour les systèmes Sun Fire 3800 | 178 |



TABLEAU A-7

Mappage des chemins de périphériques aux numéros des connecteurs d'extension des blocs d'E/S pour les systèmes Sun Fire E6900/E4900/6800/4810/4800 179



# Exemples de code

---

- EXEMPLE DE CODE 2-1 Sélection des destinations 37
- EXEMPLE DE CODE 2-2 Accès au shell d'un domaine à partir de la console du domaine 40
- EXEMPLE DE CODE 2-3 Clôture d'une session `tip` 42
- EXEMPLE DE CODE 3-1 Exemple de commande `password` pour un domaine sans mot de passe 52
- EXEMPLE DE CODE 3-2 Exemple de messages d'erreur d'initialisation survenant lorsque le paramètre `auto-boot?` est sur `true` 55
- EXEMPLE DE CODE 5-1 Exemple de la commande `showboards -a` avant l'affectation d'une carte à un domaine 70
- EXEMPLE DE CODE 7-1 Exemple de message d'événement de diagnostic automatique affiché sur la console de plate-forme 99
- EXEMPLE DE CODE 7-2 Exemple de sortie des messages d'un domaine relatif à la reprise de domaine automatique après arrêt de la pulsation du domaine 100
- EXEMPLE DE CODE 7-3 Exemple de sortie de la console du domaine relatif à la reprise de domaine automatique lorsque le domaine ne répond pas aux interruptions 101
- EXEMPLE DE CODE 7-4 Messages d'événements de diagnostic de domaine – Erreur matérielle de domaine non fatale 101
- EXEMPLE DE CODE 7-5 Exemple de message de diagnostic automatique de console de domaine impliquant plusieurs unités FRU 105
- EXEMPLE DE CODE 7-6 Exemple de message de diagnostic automatique de console de domaine concernant une erreur non résolue 105
- EXEMPLE DE CODE 7-7 Sortie de la commande `showboards – Composants Disabled et Degraded` 106
- EXEMPLE DE CODE 7-8 Sortie de la commande `showcomponent – Composants désactivés` 107
- EXEMPLE DE CODE 7-9 Sortie de la commande `showerrorbuffer – Erreur matérielle` 108

|                      |   |     |
|----------------------|---|-----|
| EXEMPLE DE CODE 8-1  | Messages affichés pendant un basculement automatique                                    | 111 |
| EXEMPLE DE CODE 8-2  | Sortie de la commande <code>showfailover</code>   | 115 |
| EXEMPLE DE CODE 8-3  | Sortie de la commande <code>showboards</code> – Composants désactivés et détériorés     | 116 |
| EXEMPLE DE CODE 9-1  | Sortie du journal de la console de domaine contenant les CPU COD désactivés             | 134 |
| EXEMPLE DE CODE 9-2  | Sortie de la commande <code>showcomponent</code> – CPU dont l'option COD est désactivée | 134 |
| EXEMPLE DE CODE 11-1 | Confirmation des informations d'identification de la carte                              | 157 |
| EXEMPLE DE CODE 11-2 | Informations d'identification à entrer manuellement                                     | 158 |
| EXEMPLE DE CODE B-1  | Localisation de la valeur <code>Port 80</code> dans <code>httpd.conf</code>             | 185 |
| EXEMPLE DE CODE B-2  | Localisation de la valeur <code>ServerAdmin</code> dans <code>httpd.conf</code>         | 185 |
| EXEMPLE DE CODE B-3  | Localisation de la valeur <code>ServerName</code> dans <code>httpd.conf</code>          | 185 |
| EXEMPLE DE CODE B-4  | Démarrage d'Apache  | 186 |

# Préface

---

Ce manuel offre une vue d'ensemble du système et une description détaillée des procédures d'administration courantes. Il explique comment configurer et gérer la plate-forme et les domaines. Il explique également comment retirer et remplacer des composants, et comment mettre à niveau le microprogramme. Il contient en outre des informations sur la sécurité et le dépannage, ainsi qu'un glossaire de termes techniques.

---

## Présentation du manuel

Le [Chapitre 1](#) décrit les domaines et le contrôleur système. Il présente les partitions et les domaines, les composants système redondants et les configurations système minimales. Il offre également un aperçu des caractéristiques du système en termes de fiabilité, d'entretien et de disponibilité.

Le [Chapitre 2](#) explique comment naviguer entre les shells de plate-forme et de domaine, entre l'environnement d'exploitation Solaris™ et le shell de domaine, ou entre la PROM OpenBoot™ et le shell de domaine. Il présente également la procédure de clôture d'une session du contrôleur système.

Le [Chapitre 3](#) explique comment mettre pour la première fois le système sous tension et le configurer.

Le [Chapitre 4](#) explique comment créer et démarrer plusieurs domaines.

Le [Chapitre 5](#) fournit des informations sur des tâches d'administration générales, telles que la mise sous tension et la mise hors tension du système. Il explique également comment mettre à niveau le microprogramme.

Le [Chapitre 6](#) présente des informations sur la sécurité.

Le **Chapitre 7** aborde les fonctions de diagnostic d'erreurs et de restauration de domaines du microprogramme.

Le **Chapitre 8** explique le fonctionnement du basculement du contrôleur système.

Le **Chapitre 9** décrit l'option COD (Capacity on Demand) et le mode d'allocation, d'activation et de surveillance des ressources COD.

Le **Chapitre 10** explique comment tester les diverses cartes.

Le **Chapitre 11** décrit les étapes relatives au microprogramme nécessaires pour retirer et installer une carte CPU/mémoire, un bloc d'E/S, une carte Compact PCI, une carte PCI, une carte répéteur, une carte de contrôleur système et une carte d'identification ou un plateau central.

Le **Chapitre 12** contient des informations de dépannage pour les incidents système et les procédures permettant de recueillir des informations sur les diagnostics, de relancer un domaine dont le fonctionnement s'est interrompu de façon anormale et de faire face aux pannes de composants.

L'**Annexe A** explique comment mapper les chemins d'accès des périphériques aux périphériques système physiques.

L'**Annexe B** fournit des exemples de configuration d'un serveur HTTP et d'un serveur FTP.

---

## Utilisation des commandes UNIX

Pour bien comprendre les informations contenues dans ce manuel, il est souhaitable d'avoir une connaissance préalable du système d'exploitation UNIX<sup>®</sup>. Dans le cas contraire, consultez les documents suivants :

- La documentation en ligne relative à l'environnement d'exploitation Solaris, disponible à l'adresse suivante :  
`http://www.sun.com/documentation`
- Le *Guide de la plate-forme matérielle Sun*, qui est fourni sous forme imprimée ou en ligne avec votre système d'exploitation.  
Ce document contient des informations sur l'environnement d'exploitation Solaris spécifiques des systèmes Sun Fire.
- Les *Notes de mise à jour Supplément pour les produits matériels Sun* qui contiennent des informations de dernière minute sur l'environnement d'exploitation Solaris.
- Les guides logiciels fournis avec le système.

---

# Conventions typographiques

---

| Type de caractère ou symbole* | Signification  | Exemples   |
|-------------------------------|--|--|
| AaBbCc123                     | Noms de commandes, fichiers et répertoires ; messages-système  | Modifiez le fichier <code>.login</code> .<br>Utilisez <code>ls -a</code> pour dresser la liste de tous les fichiers.<br><code>% Vous avez du courrier.</code>  |
| <b>AaBbCc123</b>              | Ce que l'utilisateur tape par opposition aux messages apparaissant à l'écran.  | <code>% su</code><br>Password:   |
| <i>AaBbCc123</i>              | Titres de guide, nouveaux mots ou termes, mots à mettre en valeur. Remplacez les variables de ligne de commande par des noms ou des valeurs réels. | Lisez le chapitre 6 du <i>Guide de l'utilisateur</i> .<br>Il s'agit d'options de <i>classe</i> .<br>Vous <i>devez</i> être superutilisateur pour effectuer cette opération.<br>Pour supprimer un fichier, tapez <code>rm nomfichier</code> . |

---

\* Votre navigateur peut présenter des paramètres différents.

---

# Invites de shell

---

| Shell                           | Invite              |
|---------------------------------|---------------------|
| C                               | <i>nom-machine%</i> |
| Superutilisateur C              | <i>nom-machine#</i> |
| Bourne et Korn                  | \$                  |
| Superutilisateur Bourne et Korn | #                   |

---

---

## Documentation connexe

| Type de manuel                        | Titre   | Numéro de référence |
|---------------------------------------|---|---------------------|
| Notes de version                      | <i>Sun Fire Midrange Systems Firmware 5.18.0 Release Notes</i>  | 817-7813            |
| Contrôleur système                    | <i>Sun Fire Midrange System Controller Command Reference Manual</i>   | 817-7815            |
| Sun Management Center                 | <i>Supplément Sun Management Center 3.5 version 3 pour le systèmes de milieu de gamme Sun Fire</i>          | 817-5583            |
| Reconfiguration dynamique (DR)        | <i>Guide de l'utilisateur pour la reconfiguration dynamique sur le systèmes de milieu de gamme Sun Fire</i> | 817-4920            |
| Présentation                          | <i>Sun Fire 6800/4810/4800/3800 Systems Overview Manual</i>   | 805-7362            |
|                                       | <i>Sun Fire E6900/E4900 Systems Overview Manual</i>   | 817-4119            |
| Service                               | <i>Sun Fire 6800/4810/4800/3800 Systems Service Manual</i>  | 805-7363            |
|                                       | <i>Sun Fire E6900/E4900 Systems Service Manual</i>  | 817-4120            |
|                                       | <i>Sun Fire 4810/4800/3800 System Cabinet Mounting Guide</i>  | 806-6781            |
| Solaris, Environnement d'exploitation | <i>Guide de la plate-forme matérielle Sun</i>   | Selon l'édition     |
| Solaris, Environnement d'exploitation | <i>Notes de mise à jour Supplément pour les produits matériels Sun</i>                                      | Selon l'édition     |

---

---

## Documentation Sun en ligne

Vous pouvez afficher, imprimer ou acheter un vaste choix de documents Sun originaux et traduits à l'adresse suivante :

<http://www.sun.com/documentation>



---

## Assistance technique Sun

Si vous ne trouvez pas de réponse à vos questions techniques relatives au produit décrit dans ce manuel, rendez-vous à l'adresse :

<http://www.sun.com/service/contacting>

---

## Sun apprécie vos commentaires

Dans le souci d'améliorer notre documentation, tous vos commentaires et suggestions sont les bienvenus. Vous pouvez nous les communiquer en vous rendant sur :

<http://www.sun.com/hwdocs/feedback>

N'oubliez pas de préciser le titre et le numéro de référence de ce manuel :

*Guide d'administration de plate-forme pour systèmes de milieu de gamme Sun Fire™*,  
référence 819-0757-10.



# Introduction

---

Ce chapitre présente les fonctions des serveurs de milieu de gamme Sun Fire™ : les systèmes E6900/E4900/6800/4810/4800/3800. Pour les descriptions détaillées de ces systèmes, reportez-vous au *Sun Fire E6900/E4900 Systems Overview Manual* et au *Sun Fire 6800/4810/4800/3800 Systems Overview Manual*.

Il se compose des sections suivantes :

- « Domaines » à la page 2
- « Composants du système » à la page 3
- « Segments » à la page 4
- « Contrôleur système » à la page 9
- « Configuration pour la redondance » à la page 15
- « Fiabilité, disponibilité et entretien (RAS) » à la page 22
- « Option Capacity on Demand » à la page 29
- « Logiciel Sun Management Center pour les systèmes de milieu de gamme Sun Fire » à la page 31
- « FrameManager » à la page 31

Le terme *plate-forme* tel qu'utilisé dans ce manuel se rapporte à un ensemble de ressources (par exemple : blocs d'alimentation, plateau central, ventilateurs, etc.) qui ne sont *pas* destinées à être utilisées par un seul domaine.

Un *segment*, ou *partition*, est un groupe de cartes répéteur utilisées conjointement pour permettre aux cartes CPU/mémoire et aux blocs d'E/S de communiquer dans un même domaine.

Un *domaine* exécute sa propre instance de l'environnement d'exploitation Solaris et est indépendant des autres domaines. Chaque domaine possède des CPU, des blocs d'E/S et une mémoire qui lui sont propres. Les ressources matérielles, telles que les ventilateurs et les blocs d'alimentation, sont partagées entre les domaines pour permettre un bon fonctionnement.

Le *contrôleur système* (SC) est un système intégré qui configure et surveille la plate-forme. Vous y accédez en utilisant des connexions série ou Ethernet. Il est au centre de la configuration et de la gestion de la plate-forme et des domaines, et est utilisé pour se connecter aux consoles des domaines.

Il fournit une interface de ligne de commande qui vous permet d'effectuer les tâches nécessaires pour configurer la plate-forme et chaque domaine. Le contrôleur système fournit les fonctions de surveillance et de configuration au travers du protocole SNMP (Simple Network Monitoring Protocol), utilisé par le logiciel Sun Management Center. Pour plus d'informations sur le matériel et le microprogramme du contrôleur système, voir « [Contrôleur système](#) » à la page 9 et « [Microprogramme du contrôleur système](#) » à la page 11.

---

## Domaines

Cette famille de systèmes de milieu de gamme prend en charge le regroupement de cartes système (cartes CPU/mémoire et blocs d'E/S) en domaines. Chaque domaine peut exécuter sa propre instance de l'environnement d'exploitation Solaris et est indépendant des autres domaines.

Les domaines présentent les caractéristiques suivantes :

- Ils peuvent exécuter l'environnement d'exploitation Solaris.
- Ils n'interagissent pas les uns avec les autres.
- Ils disposent de leurs propres connexions (périphériques et réseau).
- Ils possèdent un ID d'hôte unique.

Tous les systèmes sont configurés en usine avec un seul domaine.

Vous créez les domaines en utilisant au choix l'interface de ligne de commande du contrôleur système ou le logiciel Sun<sup>TM</sup> Management Center. Pour plus d'informations sur la création de domaines à l'aide du logiciel du contrôleur système, reportez-vous à « [Création et lancement des domaines](#) » à la page 57. Pour plus d'informations sur la création de domaines à l'aide du logiciel Sun Management Center, reportez-vous au *Supplément Sun Management Center 3.5 version 3 pour le systèmes de milieu de gamme Sun Fire*.

La configuration de domaine maximale se compose de l'ensemble des cartes CPU/mémoire et des blocs d'E/S du système. La configuration de domaine minimale comprend une carte CPU/mémoire et un bloc d'E/S.

Un domaine actif doit remplir les conditions suivantes :

- au moins une carte CPU/mémoire disposant de mémoire ;
- au moins un bloc d'E/S contenant une carte d'E/S ;
- le nombre requis de cartes répéteur (non affectées à un domaine ; voir [TABLEAU 1-1](#)) ;
- au moins un contrôleur système.

Il convient en outre de disposer d'un système de refroidissement et d'alimentation adéquat. Les blocs d'alimentation et les plateaux de ventilation ne sont pas affectés à un domaine.

Si vous exécutez plusieurs domaines au sein d'une partition, les domaines ne sont alors pas complètement isolés. Une carte répéteur défectueuse pourrait affecter tous les domaines de la partition. Pour de plus amples informations, voir « [Cartes répéteur](#) » à la page 20.

---

**Remarque** – Si un incident au niveau d'une carte répéteur affecte un domaine exécutant un logiciel dont la licence est liée à un hôte, il est possible de continuer à exécuter ce logiciel en échangeant l'adresse MAC et l'ID hôte du domaine affecté avec ceux d'un domaine disponible. Pour de plus amples détails, voir « [Échange d'adresses MAC/ID hôte entre domaines](#) » à la page 73.

---

---

## Composants du système

Les cartes système de chaque système se divisent en cartes CPU/mémoire et blocs d'E/S. Les Sun Fire midrange systems comportent des cartes répéteur ([TABLEAU 1-1](#)), qui assurent la communication entre les cartes CPU/mémoire et les blocs d'E/S.

**TABLEAU 1-1** Cartes répéteur des systèmes de milieu de gamme Sun Fire

| Système                         | Nombre de cartes requises par partition | Nombre total de cartes par système  |
|---------------------------------|---|---|
| Systèmes Sun Fire E6900 et 6800 | 2                                       | 4—RP0, RP1, RP2, RP3  |
| Systèmes Sun Fire E4900 et 4800 | 1                                       | 2—RP0, RP2  |
| Système Sun Fire 4810           | 1                                       | 2—RP0, RP2  |
| Système Sun Fire 3800           | N/D                                     | L'équivalent de deux cartes répéteur (RP0 et RP2) est intégré à un plateau central actif. |

Reportez-vous au *Sun Fire 6800/4810/4800/3800 Systems Overview Manual* et au *Sun Fire E6900/E4900 Systems Overview Manual* pour la présentation des systèmes et la description des cartes qu'ils contiennent.

---

# Segments

Un *segment*, ou partition, est un groupe de cartes répéteur utilisées conjointement pour permettre aux cartes CPU/mémoire et aux blocs d'E/S de communiquer dans un même domaine. Selon la configuration du système, chaque partition peut être utilisée par un ou deux domaines.

Les systèmes de milieu de gamme Sun Fire peuvent être configurés de façon à avoir une ou deux partitions. Lorsqu'un système est divisé en deux partitions, le microprogramme du contrôleur système isole logiquement les connexions d'une partition de l'autre partition. Le partitionnement s'effectue au niveau de la Repeater board. Une partition simple correspond à une grande partition composée de l'ensemble des cartes répéteur. En mode de partition double, deux partitions plus petites et composées d'un nombre réduit de cartes répéteur sont créées, chacune utilisant la moitié du nombre total de Repeater boards du système. Pour plus d'informations sur les cartes répéteur, voir « [Cartes répéteur](#) » à la page 20.

Pour configurer le mode de partition, utilisez la commande `setupplatform`. Pour la description et la syntaxe de la commande du contrôleur système, voir le *Sun Fire Midrange System Controller Command Reference Manual*.

La configuration de votre système en mode de partition double permet essentiellement de protéger l'une des partitions des erreurs qui pourraient survenir dans l'autre. Ainsi, si un domaine tombe en panne dans l'une des partitions, la défaillance n'affectera pas les domaines qui fonctionnent dans l'autre partition. Toutefois, l'isolation n'est pas possible en cas de défaillance du plateau central. Si vous configurez deux domaines, il est fortement recommandé de configurer le mode de partition double à l'aide de la commande `setupplatform`. Chaque partition doit contenir un domaine.

Notez que si vous configurez votre système en deux partitions, les domaines ne bénéficient que de la moitié de la bande passante de données maximale théorique. En revanche, la bande passante de l'adresse de surveillance du trafic est conservée.

Le interconnect bus implémente une cohérence de cache grâce à une technique de surveillance de trafic appelée *snooping*. Ainsi, chaque mémoire cache surveille l'adresse de toutes les transactions sur l'interconnexion système, en notant les transactions qui mettent à jour les adresses qu'elle possède. Étant donné que tous les CPU doivent avoir accès aux adresses de diffusion de l'interconnexion système, l'adresse et les signaux de commande arrivent simultanément. L'adresse et les lignes de commande sont reliées par une connexion point-à-point.

Le [TABLEAU 1-2](#) indique le nombre maximal de partitions et de domaines que peut comporter chaque système.

**TABLEAU 1-2** Nombre maximal de partitions et de domaines par système

|   | <b>Systèmes Sun Fire E6900 et 6800</b> | <b>Systèmes Sun Fire E4900/4810/4800/3800</b> |
|---|--|---|
| Nombre de partitions <sup>1</sup>                     | 1 ou 2                                 | 1 ou 2  |
| Nombre de domaines actifs en mode de partition double | Jusqu'à 4 (A, B, C, D)                 | Jusqu'à 2 (A, C)                              |
| Nombre de domaines actifs en mode de partition simple | Jusqu'à 2 (A,B)                        | Jusqu'à 2 (A,B)                               |

<sup>1</sup> La valeur par défaut est une partition.

Les figures de la [FIGURE 1-1](#) à la [FIGURE 1-6](#) indiquent les partitions et les domaines pour les Sun Fire midrange systems. Le système Sun Fire 3800 présente l'équivalent de deux cartes répéteur, RP0 et RP2, intégré au plateau central actif. Les cartes répéteur du système Sun Fire 3800 sont intégrées dans le plateau central.

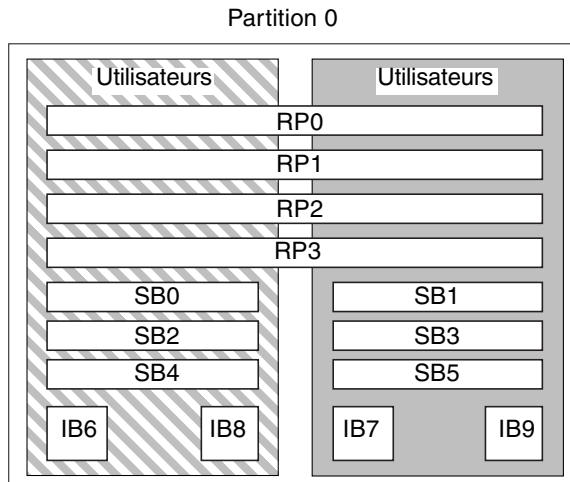
Tous ces systèmes sont très flexibles et vous permettent d'affecter des cartes CPU/mémoire et des blocs d'E/S à n'importe quel domaine ou partition. Les configurations représentées dans les illustrations suivantes sont uniquement des exemples ; il est possible que votre configuration soit différente.

Le [TABLEAU 1-3](#) fournit le nom des cartes utilisées de la [FIGURE 1-1](#) à la [FIGURE 1-6](#).

**TABLEAU 1-3** Descriptions des noms des cartes

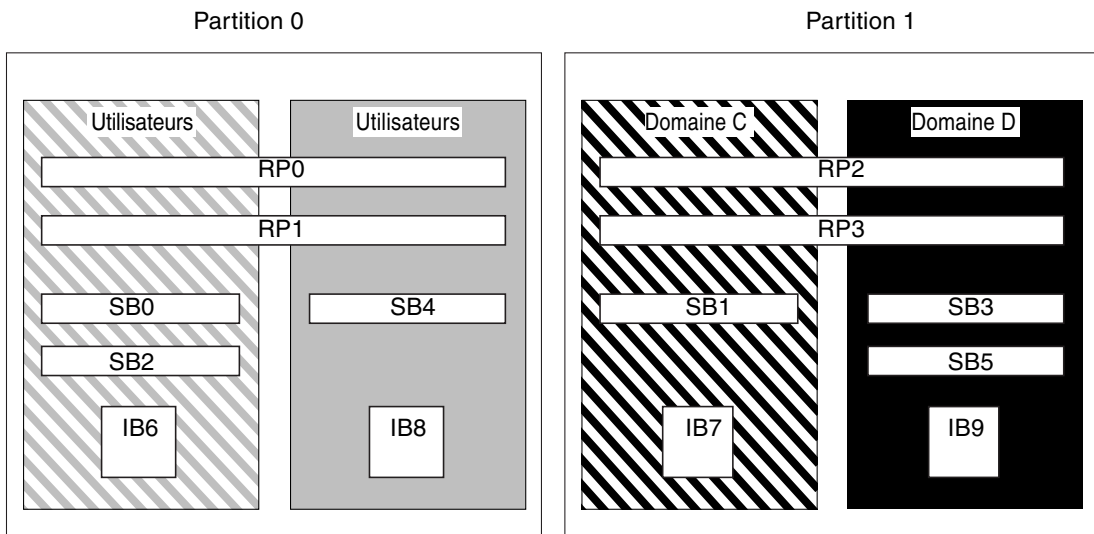
| <b>Nom de la carte</b> | <b>Description</b> |
|------------------------|--------------------|
| SB0 – SB5              | cartes CPU/mémoire |
| IB6–IB9                | blocs d'E/S        |
| RP0 – RP3              | Carte répéteur     |

La [FIGURE 1-1](#) présente les systèmes Sun Fire E6900 et 6800 en mode de partition simple. Ce système possède quatre cartes répéteur qui fonctionnent deux par deux (RP0, RP2) et (RP1, RP3), six cartes CPU/mémoire (de SB0 à SB5) et quatre blocs d'E/S (d'IB6 à IB9).



**FIGURE 1-1** Systèmes Sun Fire E6900 et 6800 en mode de partition simple

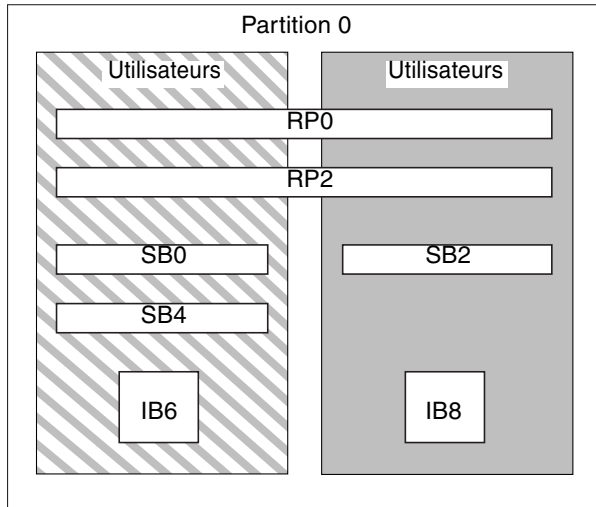
La [FIGURE 1-2](#) présente les systèmes Sun Fire E6900 et 6800 en mode de partition double. Les cartes et blocs d'E/S sont identiques à ceux de la [FIGURE 1-1](#).



**FIGURE 1-2** Systèmes Sun Fire E6900 et 6800 en mode de partition double

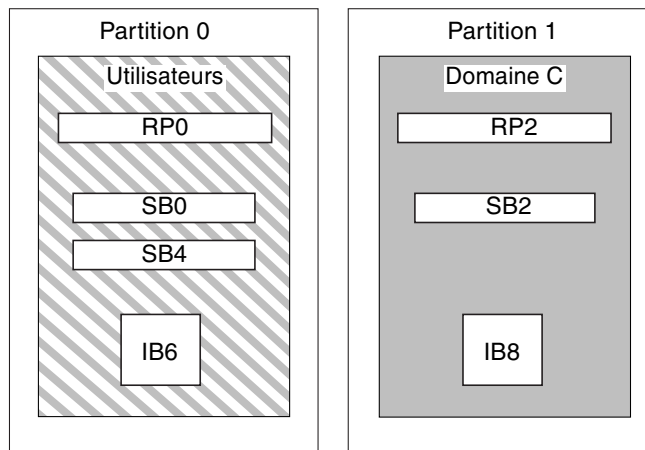


La [FIGURE 1-3](#) présente les systèmes E4900/4810/4800 Sun Fire en mode de partition simple. Ces systèmes possèdent deux cartes répéteur (RP0 et RP2) qui fonctionnent séparément (et non conjointement comme dans les systèmes Sun Fire E6900 et 6800), trois cartes CPU/mémoire (SB0, SB1 et SB2) et deux blocs d'E/S (IB6 et IB8).



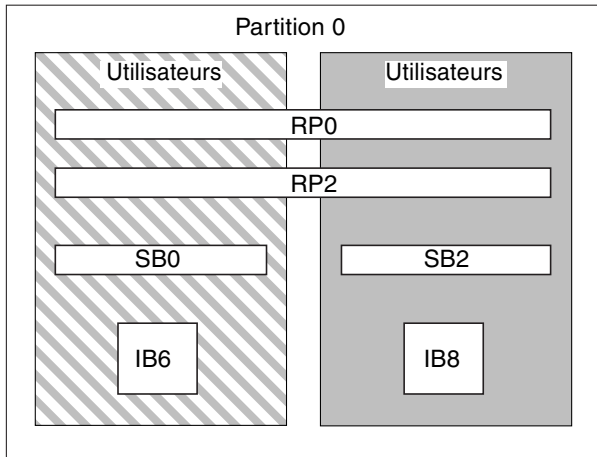
**FIGURE 1-3** Systèmes E4900/4810/4800 Sun Fire en mode de partition simple

La [FIGURE 1-4](#) présente les systèmes E4900/4810/4800 Sun Fire en mode de partition double. Les cartes et blocs d'E/S sont identiques à ceux de la [FIGURE 1-3](#).



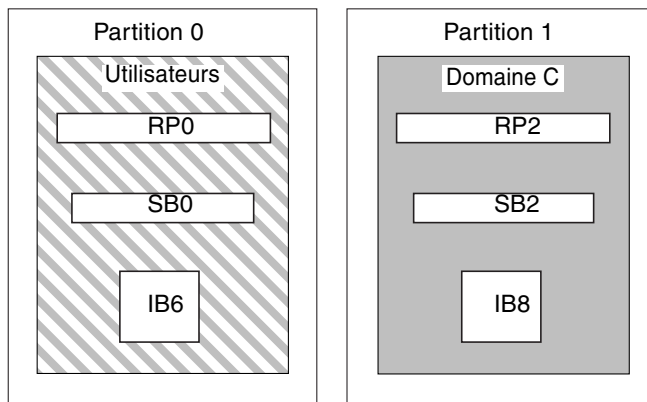
**FIGURE 1-4** Systèmes E4900/4810/4800 Sun Fire en mode de partition double

La [FIGURE 1-5](#) présente le système Sun Fire 3800 en mode de partition simple. Ce système possède deux cartes répéteur (RP0 et RP2) intégrées au plateau central actif, deux cartes CPU/mémoire (SB0 et SB2) et deux blocs d'E/S (IB6 et IB8).



**FIGURE 1-5** Système Sun Fire 3800 en mode de partition simple

La [FIGURE 1-6](#) présente le système Sun Fire 3800 en mode de partition double. Les cartes et blocs d'E/S sont identiques à ceux de la [FIGURE 1-5](#). Ce système dispose également de deux cartes répéteur, RP0 et RP2, intégrées au plateau central actif.



**FIGURE 1-6** Système Sun Fire 3800 en mode de partition double

---

# Contrôleur système

Le contrôleur système est au centre de la configuration et de la gestion de la plate-forme et des domaines, et sert à se connecter aux consoles des domaines.

Le contrôleur système est chargé de :

- gérer les ressources de la plate-forme et des domaines ;
- surveiller la plate-forme et les domaines ;
- configurer les domaines et la plate-forme ;
- fournir l'accès aux consoles du domaine ;
- transmettre les informations de date et d'heure à l'environnement d'exploitation Solaris ;
- fournir le signal d'horloge de référence utilisé dans le système ;
- assurer la sécurité de la console ;
- effectuer l'initialisation du domaine ;
- fournir un mécanisme de mise à niveau du microprogramme sur les cartes installées sur le système ;
- fournir une interface avec Sun Management Center en utilisant SNMP.

Le système peut prendre en charge jusqu'à deux cartes contrôleur système (TABLEAU 1-4) qui jouent le rôle de contrôleurs système principal et de réserve. Cette configuration redondante prend en charge le mécanisme de basculement du SC, qui déclenche le passage automatique du contrôleur système principal au contrôleur système de réserve en cas de défaillance du premier. Pour plus de détails sur le basculement du contrôleur système, voir [Chapitre 8](#).

**TABLEAU 1-4** Fonctions des cartes contrôleur système

| Contrôleur système | Fonction  |
|--------------------|---|
| Principal          | Gère toutes les ressources système. Configurez votre système de sorte qu'il se connecte à la carte contrôleur système principale.   |
| De réserve         | En cas de défaillance du contrôleur système principal et après basculement, le SC de réserve assume toutes les tâches précédemment assurées par le contrôleur système principal. Le SC de réserve fait office de pièce de rechange prête (un SC en fonctionnement qui peut assumer le rôle du SC principal si ce dernier tombe en panne), et n'est utilisé que comme une unité de secours pour le SC principal. |

À partir de la version 5.16.0, le microprogramme prend en charge un contrôleur système mémoire amélioré (appelé contrôleur système V2 ou SC V2). Dans une configuration SC redondante, il est impératif que les contrôleurs système principal et de réserve soient du même type. Les configurations de SC hétérogènes ne sont pas prises en charge.

# Ports Ethernet et série

Il existe trois méthodes pour se connecter à la console du contrôleur système :

- Connexion série : utilisez le port série pour vous connecter directement à un terminal ASCII ou à un serveur NTS (Network Terminal Server).
- Connexion SSH : utilisez le port Ethernet pour vous connecter au réseau, en utilisant le protocole SSH 1.
- Connexion TELNET – Utilisez le port Ethernet pour vous connecter au réseau, en utilisant le protocole TELNET.

Pour des raisons de performance et de sécurité, il est recommandé de configurer les contrôleurs système sur un réseau privé. Pour obtenir plus de détails, consultez l'article en ligne de Sun BluePrints™ intitulé *Sun Fire Midframe Server Best Practices for Administration*, disponible sur

<http://www.sun.com/blueprints>

Le **TABLEAU 1-5** décrit les fonctions du port série et du port Ethernet de la carte contrôleur système. Le port Ethernet offre la connexion la plus rapide.

**TABLEAU 1-5** Fonctions du port série et du port Ethernet de la carte contrôleur système

| Fonction                        | Port série  | Port Ethernet  |
|---------------------------------|---|--|
| Nombre de connexions            | Une   | Plusieurs (SSH: cinq ; telnet: douze)  |
| Vitesse de connexion            | 9,6 Kbits/s   | 10/100 Mbits/s   |
| Journaux système                | Restent dans la file d'attente de messages du contrôleur système.   | Restent dans la file d'attente de messages du contrôleur système et sont écrits dans les hôtes syslog configurés. Voir le <b>TABLEAU 3-1</b> pour obtenir des instructions sur la configuration des hôtes de consignation pour la plate-forme et les domaines. Les hôtes de consignation capturent des messages d'erreur relatifs aux défaillances du système et peuvent être utilisés pour le dépannage du système. |
| SNMP                            | Pas de prise en charge  | Prise en charge uniquement pour Sun Management Center  |
| Mise à jour des microprogrammes | Non   | Oui (en utilisant la commande <code>flashupdate</code> )   |
| Sécurité                        | <ul style="list-style-type: none"><li>• Emplacement physique sécurisé et serveur de terminal sécurisé</li><li>• Protection par mot de passe des shells de plate-forme et de domaine</li></ul> | Accès protégé par mot de passe uniquement  |

# Connexions au contrôleur système

## Nombre limite de connexions logiques

Le contrôleur système prend en charge une connexion logique sur le port série et plusieurs connexions logiques avec une connexion à distance en utilisant SSH (jusqu'à cinq connexions) ou telnet (jusqu'à douze connexions) sur le port Ethernet. Les connexions peuvent être définies pour la plate-forme ou l'un des domaines. Chaque domaine peut disposer d'une seule connexion logique à la fois.

## Connexions à distance sécurisées

Pouvant être employé à la place de Telnet, le protocole SSH (Secure Shell) fournit un accès sécurisé au contrôleur système. SSH utilise le codage pour protéger les données qui circulent entre l'hôte et le client, en utilisant des mécanismes d'authentification pour identifier à la fois les hôtes et les clients.

Le contrôleur système fournit la fonction serveur SSHv2. Vous pouvez utiliser le logiciel client SSH inclus dans l'environnement d'exploitation Solaris 9 ou des clients OpenSSH avec l'environnement d'exploitation Solaris 8 ou des clients conformes SSHv2 depuis d'autres environnements d'exploitation. Pour de plus amples informations sur SSH, voir « [Sécurisation de la plate-forme système](#) » à la page 82.

# Microprogramme du contrôleur système

Les sections suivantes traitent des fonctions du microprogramme du contrôleur système :

- [Administration de la plate-forme](#)
- [Tâches du contrôleur système exécutées à la mise sous tension du système](#)
- [Administration de domaine](#)
- [Surveillance de l'environnement](#)
- [Messages de journaux](#)

## Administration de la plate-forme

La fonction d'administration de la plate-forme gère les ressources et les services partagés par les domaines. Elle permet de définir la façon dont les ressources et les services sont configurés et partagés.

Les fonctions d'administration de la plate-forme sont les suivantes :

- surveillance et contrôle de l'alimentation des composants ;
- regroupement logique du matériel pour créer des domaines ;

- configuration du réseau, de l'hôte de consignation et des paramètres SNMP du contrôleur système ;
- identification des domaines utilisables ;
- détermination du nombre de domaines utilisables (systèmes Sun Fire E6900 et 6800 uniquement) ;
- configuration des règles de contrôle d'accès pour les cartes CPU/mémoire et les blocs d'E/S.

### *Shell de la plate-forme*

Le shell de la plate-forme est l'environnement d'exploitation de l'administrateur de la plate-forme. Seules les commandes inhérentes à l'administration de la plate-forme sont disponibles. Pour établir une connexion avec la plate-forme, reportez-vous à « Sélection des destinations à partir du menu principal du SC » à la page 37.

### *Console de la plate-forme*

La console de la plate-forme est le port série du contrôleur système sur lequel sont consignés les messages d'initialisation du contrôleur système et les messages du journal de la plate-forme.

---

**Remarque** – Les messages de l'environnement d'exploitation Solaris figurent sur la console du domaine.

---

## Tâches du contrôleur système exécutées à la mise sous tension du système

Lorsque vous mettez le système sous tension, le contrôleur système initialise son système d'exploitation en temps réel et lance l'application System Controller Application (ScApp).

Si la mise sous tension se produit à la suite d'une coupure d'alimentation, les opérations suivantes sont également effectuées :

- Si un domaine est actif, le contrôleur système met sous tension les composants nécessaires à la prise en charge du domaine actif (blocs d'alimentation, plateaux de ventilation et cartes répéteur) ainsi que les cartes du domaine (cartes CPU/mémoire et blocs d'E/S).
- Si aucun domaine n'est actif, seul le contrôleur système est mis sous tension.
- Le contrôleur système réinitialise tous les domaines qui étaient actifs au moment de la coupure d'alimentation.

## Administration de domaine

La fonction d'administration de domaine gère les ressources et les services d'un domaine particulier.

Les fonctions d'administration de domaine sont les suivantes :

- configuration des paramètres du domaine ;
- contrôle du commutateur à clé virtuel ;
- reprise après une erreur.

Pour connaître les fonctions de l'administration de la plate-forme, reportez-vous à « [Administration de la plate-forme](#) » à la page 11.

### *Shell du domaine*

Le shell de domaine est l'environnement d'exploitation utilisé par l'administrateur du domaine à partir duquel les tâches inhérentes à un domaine sont effectuées. Il existe quatre shells de domaine (de A à D).

Pour se connecter un domaine, voir « [Navigation entre le shell de la plate-forme et un domaine](#) » à la page 39.

### *Console du domaine*

Si le domaine est actif (l'environnement d'exploitation Solaris, la PROM OpenBoot ou l'autotest à la mise sous tension *est* en cours d'exécution dans le domaine), vous pouvez accéder à sa console. Lorsque vous vous connectez à la console d'un domaine, vous utilisez l'un des modes de fonctionnement suivants :

- console de l'environnement d'exploitation Solaris ;
- PROM OpenBoot
- autotest à la mise sous tension exécuté par le domaine et possibilité d'en visualiser la sortie.

Si le domaine n'est pas actif, vous accédez à l'invite de la console du domaine, c'est-à-dire *nomhôte#c : IDdomaine>*:

### *Nombre maximal de domaines*

Les domaines disponibles varient en fonction de la configuration et du type de système. Pour plus d'informations sur le nombre maximal de domaines dont vous pouvez disposer, voir « [Segments](#) » à la page 4.

## Commutateur à clé de domaine

Chaque domaine possède un commutateur à clé virtuel. Vous pouvez mettre ce commutateur à clé sur les cinq positions suivantes : off (désactivation, mode par défaut), standby (attente), on (activation), diag (diagnostic) et secure (verrouillage).

Pour plus d'informations sur les paramètres des commutateurs à clé, voir « [Configuration des positions du commutateur à clé](#) » à la page 67. Pour une description et la syntaxe de la commande `setkeyswitch`, voir le *Sun Fire Midrange System Controller Command Reference Manual*.

## Surveillance de l'environnement

Le système dispose de détecteurs permettant de surveiller la température, la tension, le courant et la vitesse des ventilateurs. Le contrôleur système surveille régulièrement les valeurs de ces détecteurs. Ces informations sont affichées à l'aide des commandes de la console et sont fournies sur Sun Management Center via le protocole SNMP.

Lorsqu'un capteur génère des valeurs qui ne rentrent pas dans les limites acceptables, le contrôleur système agit en conséquence. S'il y a lieu, il arrête tous les composants pour éviter tout incident. Par conséquent, des domaines peuvent être automatiquement mis en attente. Notez que la mise en attente des domaines est suivie d'un arrêt subit des composants matériels (il ne s'agit pas d'un arrêt progressif de l'environnement d'exploitation Solaris).

## Messages de journaux

Les messages de console générés par le contrôleur système pour la plate-forme et les domaines sont affichés sur les consoles appropriées. Ces messages sont également consignés dans un tampon dynamique sur le SC et sont accessibles via la commande `showlogs`. Un historique limité est conservé et les messages de la console ne sont pas stockés de façon permanente dans ce tampon dynamique de 4 Ko. Sachez que ces messages de journaux sont perdus lorsque vous redémarrez le contrôleur système ou que l'alimentation est coupée.

Cependant, si votre système de milieu de gamme est équipé de SC V2 (contrôleurs système à mémoire améliorée), environ 112 Ko de certains messages de journaux et de messages système sont conservés en stockage persistant, même après le redémarrage ou la mise hors tension du SC. (Pour plus d'informations sur les messages d'erreur système, voir « [Mémoire tampon des erreurs système](#) » à la page 29).



Les journaux persistants sont accessibles par le biais de la commande `showlogs -p`. Pour de plus amples informations sur la commande `showlogs` et les options disponibles en vue d'afficher des types spécifiques de messages de journaux persistants, reportez-vous à l'ouvrage *Sun Fire Midrange System Controller Command Reference Manual*.

Même si votre système est équipé de SC V2, il est vivement recommandé de configurer un hôte de consignment `syslog` afin d'envoyer les messages de la console de la plate-forme et des domaines à l'hôte `syslog` afin d'assurer un suivi plus efficace et un stockage durable des informations des journaux. Notez que les messages conservés *ne correspondent pas* à ceux de la console de l'environnement d'exploitation Solaris.

---

## Configuration pour la redondance

Configurez les ressources système avec des composants redondants afin de réduire au minimum les points de panne uniques. De cette manière, les domaines restent fonctionnels. Vous pouvez optimiser la disponibilité du système en utilisant des composants redondants.

Pour connaître la procédure à suivre en cas de défaillance d'une carte ou d'un composant, voir « [Défaillances de cartes et de composants](#) » à la page 166.

Cette section aborde les points suivants :

- cartes CPU/mémoire
- Blocs d'E/S
- Refroidissement
- Alimentation
- Cartes répéteur
- Horloges système

## cartes CPU/mémoire

Tous les systèmes prennent en charge plusieurs cartes CPU/mémoire. Chaque domaine *doit* contenir au moins une carte CPU/mémoire.

Chaque carte CPU/mémoire peut comporter un maximum de quatre CPU. Les cartes CPU/mémoire sont configurées à l'aide de deux ou quatre CPU. Le [TABLEAU 1-6](#) indique le nombre maximum de cartes CPU/mémoire de chaque système.

**TABLEAU 1-6** Nombre maximal de cartes CPU/mémoire dans les systèmes de milieu de gamme Sun Fire

| Système                         | Nombre maximal de cartes CPU/mémoire | Nombre maximal de CPU |
|---------------------------------|--------------------------------------|-----------------------|
| Systèmes Sun Fire E6900 et 6800 | 6                                    | 24                    |
| Système Sun Fire 4810           | 3                                    | 12                    |
| Systèmes Sun Fire E4900 et 4800 | 3                                    | 12                    |
| Système Sun Fire 3800           | 2                                    | 8                     |

Chaque carte CPU/mémoire comporte huit bancs physiques de mémoire. Le CPU fournit une unité de gestion de la mémoire (MMU) pour deux bancs de mémoire. Chaque banc de mémoire comporte quatre connecteurs d'extension. Les modules de mémoire (DIMM) doivent remplir les bancs par groupes de quatre. La quantité minimale de mémoire nécessaire au fonctionnement d'un domaine est d'un banc (quatre modules DIMM).

Il est possible d'utiliser une carte CPU sans qu'aucun de ses bancs ne contienne de mémoire. Il est impossible d'utiliser un banc de mémoire dont la carte CPU n'est pas installée ni en cours d'exécution.

Un CPU ou un banc de mémoire défectueux est isolé du domaine par l'autotest à la mise sous tension du CPU. La désactivation d'un CPU à la suite de l'autotest entraîne la désactivation des bancs de mémoire correspondants.

Un domaine peut fonctionner avec un seul CPU et un seul banc de mémoire (contenant quatre modules de mémoire).

# Blocs d'E/S

Tous les systèmes prennent en charge les blocs d'E/S multiples. Pour connaître les types de blocs d'E/S pris en charge par chaque système et obtenir d'autres informations techniques, reportez-vous aux ouvrages *Sun Fire 6800/4810/4800/3800 Systems Overview Manual* et *Sun Fire E6900/E4900 Systems Overview Manual*. Le [TABLEAU 1-7](#) indique le nombre maximum de blocs d'E/S de chaque système.

**TABLEAU 1-7** Nombre maximal de blocs d'E/S et de connecteurs d'extension d'E/S par bloc d'E/S

| Système                         | Nombre maximal de blocs d'E/S | Nombre de connecteurs d'extension d'E/S CompactPCI ou PCI par bloc  |
|---------------------------------|-------------------------------|---|
| Systèmes Sun Fire E6900 et 6800 | 4                             | <ul style="list-style-type: none"><li>• 8 connecteurs d'extension (6 pour les grandes cartes PCI et 2 pour celles de taille réduite)</li><li>• 4 connecteurs d'extension pour cartes CompactPCI</li></ul> |
| Système Sun Fire 4810           | 2                             | <ul style="list-style-type: none"><li>• 8 connecteurs d'extension (6 pour les grandes cartes PCI et 2 pour celles de taille réduite)</li><li>• 4 connecteurs d'extension pour cartes CompactPCI</li></ul> |
| Systèmes Sun Fire E4900 et 4800 | 2                             | <ul style="list-style-type: none"><li>• 8 connecteurs d'extension (6 pour les grandes cartes PCI et 2 pour celles de taille réduite)</li><li>• 4 connecteurs d'extension pour cartes CompactPCI</li></ul> |
| Système Sun Fire 3800           | 2                             | 6 connecteurs d'extension pour cartes CompactPCI  |

La redondance des E/S peut être configurée de deux manières ([TABLEAU 1-8](#)).

**TABLEAU 1-8** Configuration de la redondance du trafic d'E/S

| Configuration du trafic d'E/S redondant | Description   |
|---|---|
| Redondance entre les blocs d'E/S        | Pour que la redondance des chemins soit assurée dans un domaine, celui-ci doit disposer de deux blocs d'E/S, chacun équipé de deux cartes connectées au même réseau ou sous-système de disques.   |
| Redondance dans les blocs d'E/S         | Pour que la redondance des chemins soit assurée, le bloc d'E/S doit disposer de deux cartes connectées à un même sous-système réseau ou de disque. Cette configuration ne protège pas contre les défaillances liées au bloc d'E/S proprement dit. |

Les fonctions de redondance du réseau utilisent IPMP (IP multipathing), qui fait partie de l'environnement d'exploitation Solaris. Pour plus d'informations sur la fonction IPMP, reportez-vous à ainsi qu'à la documentation Solaris fournie avec la version 8 ou 9 de l'environnement d'exploitation Solaris.

Le logiciel Sun StorEdge™ Traffic Manager assure la gestion de la configuration des disques multichemins, la prise en charge du basculement, l'équilibrage de la charge d'E/S et la prise en charge multichemins d'une instance simple. Pour plus de détails, consultez la documentation Sun StorEdge disponible sur le site Web relatif au SAN (Storage Area Network) de Sun :

<http://www.sun.com/storage/san>

## Refroidissement

La fonction de refroidissement redondant est active lorsque le nombre maximal de plateaux de ventilation est installé. En cas d'incident lié à un plateau, les autres se mettent à fonctionner plus rapidement, permettant ainsi au système de rester opérationnel.



---

**Attention** – La fonction de refroidissement redondant *n'est pas* disponible lorsque le nombre minimal de plateaux de ventilation est installé.

---

Cette fonction permet de remplacer un plateau de ventilation défectueux sans qu'il soit nécessaire d'arrêter le système. Vous pouvez échanger à chaud un plateau de ventilation pendant le fonctionnement du système, sans interrompre ce dernier.

Le TABLEAU 1-9 indique le nombre minimal et maximal de plateaux de ventilation nécessaires au refroidissement de chaque système. Pour obtenir des informations sur l'emplacement des plateaux de ventilation (leur numéro, par exemple), reportez-vous aux étiquettes figurant sur le système et aux documents suivants :

- *Sun Fire 6800/4810/4800/3800 Systems Service Manual*
- *Sun Fire E6900/E4900 Systems Service Manual*

**TABLEAU 1-9** Nombres minimal et maximal de plateaux de ventilation

| Système                         | Nombre minimal de plateaux de ventilation | Nombre maximal de plateaux de ventilation |
|---------------------------------|---|---|
| Systèmes Sun Fire E6900 et 6800 | 3   | 4   |
| Système Sun Fire 4810           | 2   | 3   |
| Systèmes Sun Fire E4900 et 4800 | 2   | 3   |
| Système Sun Fire 3800           | 3   | 4   |

Chaque système dispose d'une fonction de surveillance de la température qui permet d'éviter toute surchauffe des composants en cas d'incident lié à la ventilation ou d'augmentation de la température ambiante. Lorsque ce type de défaillance se produit, les ventilateurs restants se mettent à fonctionner plus rapidement. Si nécessaire, le système est arrêté.

# Alimentation

Pour que la redondance de l'alimentation soit assurée, le nombre minimal requis de blocs d'alimentation doit être installé, plus une unité supplémentaire par grille d'alimentation (cette configuration est appelée « modèle de redondance n+1 »). Ainsi, deux blocs d'alimentation sont nécessaires au bon fonctionnement du système. Le troisième bloc est redondant. Ces trois blocs d'alimentation génèrent à peu près le même courant.

L'alimentation est partagée au niveau de la grille d'alimentation. En cas de défaillance d'un bloc d'alimentation de la grille, les autres blocs peuvent fournir l'énergie maximale requise.

En cas de défaillance de plusieurs blocs d'alimentation de la grille, l'alimentation est insuffisante pour assumer la charge totale. Pour savoir comment procéder en cas de panne d'une alimentation, voir « [Gestion des composants défectueux](#) » à la page 166.

Les cartes contrôleur système et la carte d'identification sont alimentées à partir de n'importe quel bloc d'alimentation du système. Les plateaux de ventilation sont alimentés à partir de l'une des grilles d'alimentation.

Le [TABLEAU 1-10](#) indique le nombre de blocs d'alimentation requis (nombre minimal et blocs redondants).

**TABLEAU 1-10** Blocs d'alimentation requis (nombre minimal et blocs redondants)

| Système                         | Nombre de grilles d'alimentation par système | Nombre minimal de blocs d'alimentation par grille | Nombre total de blocs d'alimentation par grille (blocs redondants inclus) |
|---------------------------------|--|---|---|
| Systèmes Sun Fire E6900 et 6800 | 2  | 2 (grille 0)                                      | 3   |
| Systèmes Sun Fire E6900 et 6800 |  | 2 (grille 1)                                      | 3   |
| Système Sun Fire 4810           | 1  | 2 (grille 0)                                      | 3   |
| Systèmes Sun Fire E4900 et 4800 | 1  | 2 (grille 0)                                      | 3   |
| Système Sun Fire 3800           | 1  | 2 (grille 0)                                      | 3   |

Dans les systèmes Sun Fire E6900 et 6800, des blocs d'alimentation sont affectés à chaque grille d'alimentation. Les alimentations ps0, ps1 et ps2 sont affectées à la grille d'alimentation 0 ; les alimentations ps3, ps4 et ps5 à la grille d'alimentation 1. Si une grille d'alimentation, la grille restante est toujours opérationnelle.

Le [TABLEAU 1-11](#) répertorie les composants de chacune des grilles d'alimentation pour les systèmes Sun Fire E6900 et 6800. Si vous avez un système Sun Fire E4900/4810/4800/3800, faites référence aux composants de la grille d'alimentation 0 puisque ces systèmes n'ont que la grille d'alimentation 0.

**TABLEAU 1-11** Composants des systèmes Sun Fire E6900 et 6800 dans chaque grille d'alimentation

| Composants du système               | Grille d'alimentation 0 | Grille d'alimentation 1 |
|-------------------------------------|-------------------------|-------------------------|
| cartes CPU/mémoire                  | SB0, SB2, SB4           | SB1, SB3, SB5           |
| blocs d'E/S                         | IB6, IB8                | IB7, IB9                |
| blocs d'alimentation                | PS0, PS1, PS2           | PS3, PS4, PS5           |
| Carte répéteur                      | RP0, RP1                | RP2, RP3                |
| Unité de transfert redondante (RTU) | RTUF (RTU avant)        | RTUR (RTU arrière)      |

## Cartes répéteur

Une carte répéteur (ou commutateur Fireplane) est un commutateur à barres croisées permettant la connexion de plusieurs cartes CPU/mémoire et blocs d'E/S. Le système ne peut pas fonctionner en l'absence du nombre de cartes répéteur requis. Tout système de milieu de gamme comporte des cartes répéteur, à l'exception du Sun Fire 3800. Dans le système Sun Fire 3800, l'équivalent de deux cartes répéteur est intégré au plateau central actif. Les cartes répéteur ne sont pas entièrement redondantes.

Pour les étapes à suivre en cas de panne d'une carte répéteur, voir « [Reprise après une défaillance de carte répéteur](#) » à la page 167.

Le [TABLEAU 1-12](#) indique les affectations de cartes répéteur par domaine dans les systèmes Sun Fire E6900 et 6800.

**TABLEAU 1-12** Affectation des cartes répéteur par domaine dans les systèmes Sun Fire E6900 et 6800

| Mode de partition | Cartes répéteur    | Domaines |
|-------------------|--------------------|----------|
| Partition simple  | RP0, RP1, RP2, RP3 | A, B     |
| Partition double  | RP0, RP1           | A, B     |
| Partition double  | RP2, RP3           | C, D     |

**Remarque** – Si un système E6900 ou 6800 en mode de partition simple a moins de quatre cartes répéteur opérationnelles disponibles, le microprogramme passera automatiquement en mode de partition double à la prochaine réinitialisation ou au prochain changement de position du commutateur à clé.

Le [TABLEAU 1-13](#) indique les affectations de cartes répéteur par domaine dans les systèmes Sun Fire E4900/4810/4800/3800.

**TABLEAU 1-13** Affectation des cartes répéteur par domaine dans les systèmes Sun Fire E4900/4810/4800/3800

| Mode de partition | Cartes répéteur | Domaines |
|-------------------|-----------------|----------|
| Partition simple  | RP0, RP2        | A, B     |
| Partition double  | RP0             | A        |
| Partition double  | RP2             | C        |

Le [TABLEAU 1-14](#) répertorie les configurations de domaines et de cartes répéteur en mode de partition simple et double pour les systèmes Sun Fire E6900 et 6800.

**TABLEAU 1-14** Configurations de domaines et de cartes répéteur de Sun Fire E6900 et 6800 pour les systèmes en mode de partition simple et double

| Système Sun Fire 6800 en mode de partition simple |     |     |     | Système Sun Fire 6800 en mode de partition double |     |           |     |
|---|-----|-----|-----|---|-----|-----------|-----|
| RP0   | RP1 | RP2 | RP3 | RP0   | RP1 | RP2       | RP3 |
| Utilisateurs                                      |     |     |     | Utilisateurs                                      |     | Domaine C |     |
| Utilisateurs                                      |     |     |     | Utilisateurs                                      |     | Domaine D |     |

Le [TABLEAU 1-15](#) dresse la liste des configurations des modes de partition simple et double pour les systèmes Sun Fire E4900/4810/4800/3800.

**TABLEAU 1-15** Sun Fire Configurations de domaines et de cartes répéteur pour les systèmes en mode de partition simple et double E4900/4810/4800/3800

| Systèmes Sun Fire 4810/4800/3800 en mode de partition simple |     | Systèmes Sun Fire 4810/4800/3800 en mode de partition double |     |
|--|-----|--|-----|
| RP0  | RP2 | RP0  | RP2 |
| Utilisateurs   |     | Domaine C  |     |
| Utilisateurs   |     |  |     |

## Horloges système

La carte contrôleur système fournit des horloges système redondantes. Pour plus d'informations sur les horloges système, voir « [Basculement de l'horloge du contrôleur système](#) » à la page 23.

---

# Fiabilité, disponibilité et entretien (RAS)

Fiabilité, disponibilité et entretien (RAS) sont les fonctionnalités des Sun Fire midrange systems.

- *La fiabilité* est la probabilité qu'un système reste opérationnel pendant une durée donnée dans des conditions de fonctionnement normales. Contrairement à la disponibilité, elle tient compte uniquement des échecs, et non pas des échecs et des reprises.
- *La disponibilité*, également appelée disponibilité moyenne, correspond au pourcentage de temps pendant lequel le système est disponible pour effectuer correctement les tâches qui lui reviennent. Elle peut se mesurer au niveau du système ou par rapport à l'accessibilité d'un service donné pour un client final. La « disponibilité du système » peut imposer une limite maximale de disponibilité pour les produits installés sur le système.
- *L'entree* mesure les performances des procédures de dépannage du produit. Il n'existe pas de règle universelle en la matière, étant donné que la durée moyenne de réparation et l'établissement des diagnostics peuvent être pris en compte.

Les fonctions RAS sont décrites plus en détail dans les sections qui suivent. Pour obtenir des informations d'ordre matériel sur ces fonctions, consultez le *Sun Fire 6800/4810/4800/3800 Systems Service Manual* et le *Sun Fire E6900/E4900 Systems Service Manual*. Pour celles qui font appel à l'environnement d'exploitation Solaris, consultez le *Guide de la plate-forme matérielle Sun*.

## Fiabilité

Les fonctions de fiabilité du microprogramme sont les suivantes :

- [POST](#)
- [Surveillance de l'environnement](#)
- [Basculement de l'horloge du contrôleur système](#)
- [Vérification et correction des erreurs](#)

Elles améliorent également la disponibilité du système.



## POST

L'autotest à la mise sous tension (POST) s'exécute au démarrage d'un domaine. Si une carte ou un composant ne réussit pas ce test, il est désactivé. Le domaine, qui exécute l'environnement d'exploitation Solaris, n'est initialisé qu'avec les composants ayant réussi les tests du POST.

## Surveillance de l'environnement

Le contrôleur système surveille les détecteurs de température, de courant et de tension du système. Les ventilateurs sont également surveillés pour vérifier qu'ils fonctionnent correctement. L'état de l'environnement n'est pas indiqué à l'environnement d'exploitation Solaris ; seule est signalée la nécessité de procéder à un arrêt d'urgence. L'état de l'environnement est fourni au logiciel Sun Management Center via le protocole SNMP.

## Basculement de l'horloge du contrôleur système

Chaque contrôleur système envoie un signal d'horloge aux cartes du système. Celles-ci déterminent automatiquement l'horloge source à utiliser. La fonction de basculement de l'horloge permet de transférer l'horloge source d'un contrôleur système à un autre sans affecter les domaines actifs.

Lors de la réinitialisation ou du réamorçage d'un contrôleur, le basculement de l'horloge est temporairement désactivé. Une fois que l'horloge source est de nouveau disponible, le basculement de l'horloge s'active automatiquement.

## Vérification et correction des erreurs

Tout périphérique de stockage non persistant, par exemple la mémoire DRAM (Dynamic Random Access Memory) utilisée comme mémoire principale ou la mémoire SRAM (Static Random Access Memory) utilisée comme mémoire cache, subit des pertes de données occasionnelles causées par des collisions. Ces pertes de données modifient les valeurs conservées dans l'emplacement de mémoire affecté par la collision. La principale conséquence de ces collisions est la perte d'un bit de données.

La perte d'un bit de données est considérée comme une *erreur logicielle*, par opposition aux erreurs matérielles causées par du matériel défectueux. Les erreurs logicielles se produisent selon le *taux d'erreurs logicielles*, qui est fonction des éléments suivants :

- la densité de mémoire ;
- la technologie de la mémoire ;
- l'emplacement géographique du périphérique de mémoire.

Quand un mécanisme de vérification d'erreur détecte la modification d'au moins un bit dans un mot de données, cette modification est classée dans le système dans la catégorie vérification et correction des erreurs (ECC - Error Checking and Correction). Les erreurs ECC se divisent en deux catégories (TABLEAU 1-16).

**TABLEAU 1-16** Catégories des erreurs ECC

| Catégories d'erreurs ECC          | Définition   |
|-----------------------------------|--|
| Erreurs pouvant être corrigées    | Erreurs ECC caractérisées par la perte d'un bit de données et pouvant être corrigées par le programme ECC. |
| Erreurs ne pouvant être corrigées | Erreurs ECC caractérisées par la perte de plusieurs bits de données.                                       |

Le programme ECC a été conçu pour faciliter la récupération des données perdues de façon naturelle. Chaque mot de données est mémorisé avec des informations de vérification qui permettent :

1. De détecter les erreurs suivantes quand un mot de données est lu en dehors de la mémoire :
  - modification d'un bit du mot ;
  - modification d'au moins un bit du mot.
2. De déterminer quel bit du mot a été modifié, le cas échéant. Le mot est alors corrigé en ramenant le bit à sa valeur complémentaire.

## Disponibilité

Les fonctions de disponibilité du microprogramme sont les suivantes :

- Statut de l'emplacement d'un composant
- Diagnostic des erreurs et reprise de domaine
- Reprise d'un domaine bloqué
- Reprise automatique après une coupure d'alimentation
- Reprise de réinitialisation du contrôleur système

### Statut de l'emplacement d'un composant

L'emplacement physique d'un composant, qu'il s'agisse de connecteurs d'extension pour cartes CPU/mémoire ou de connecteurs d'extension pour blocs d'E/S, peut être utilisé pour gérer les ressources matérielles qui sont configurées dans ou à l'extérieur du système.

Un emplacement de composant est soit activé, soit désactivé, c'est ce que l'on appelle le *statut de l'emplacement d'un composant*.

- Lorsque vous activez un emplacement de composant, les composants présents sur cet emplacement sont pris en compte pour être configurés dans le système, sous réserve de l'état de santé du composant.
- Lorsque vous désactivez un emplacement de composant, les composants présents dans cet emplacement sont retirés de la configuration du système.

Si, par exemple, des composants sont défaillants, vous pouvez désactiver les emplacements correspondant à ces composants afin que ces derniers soient déconfigurés du système.

Les emplacements de composant qui peuvent être définis sont répertoriés dans le [TABLEAU 1-17](#):

**TABLEAU 1-17** Emplacements de composants

| Composant système | Sous-système du composant                             | Emplacement d'un composant  |
|-------------------|---|---|
| Système CPU       |   | <i>connecteur_extension/port/banc_physique/banc_logique</i>   |
|                   | Cartes CPU/mémoire<br>( <i>connecteur_extension</i> ) | SB0, SB1, SB2, SB3, SB4, SB5  |
|                   | Ports sur le carte CPU/mémoire                        | P0, P1, P2, P3  |
|                   | Bancs de mémoire physique sur les cartes CPU/mémoire  | B0, B1  |
|                   | Bancs logiques sur les cartes CPU/mémoire             | L0, L1, L2, L3  |
| Bloc d'E/S        |   | <i>connecteur_extension/port/bus ou connecteur_extension/carte</i>  |
|                   | Blocs d'E/S<br>( <i>connecteur_extension</i> )        | IB6, IB7, IB8, IB9  |
|                   | Ports sur le bloc d'E/S                               | P0 et P1  |
|                   |   | Remarque : laissez au moins un contrôleur d'E/S 0 d'activé dans un domaine afin que ce dernier puisse communiquer avec le contrôleur système. |
|                   | Bus sur le port d'E/S                                 | B0, B1  |
|                   | Cartes d'E/S dans les blocs d'E/S                     | C0, C1, C2, C3, C4, C5, C6, C7 (le nombre de cartes d'E/S dans le bloc d'E/S varie en fonction du type de bloc d'E/S).                        |

Les commandes suivantes permettent de définir et de modifier le statut de l'emplacement d'un composant :

- `setls`

Exécutez la commande `setls` à partir du shell de la plate-forme ou de celui du domaine pour définir le statut de l'emplacement de composant. Celui-ci est mis à jour lors du redémarrage du domaine, après itération de l'alimentation de la carte ou à la suite de l'exécution d'un autotest à la mise sous tension (par exemple, un autotest à la mise sous tension s'exécute à chaque fois que vous saisissez la commande `setkeyswitch on` ou `off`).

Le statut de l'emplacement de composant de la plate-forme a priorité sur le statut de l'emplacement de composant des domaines. Par exemple, si un emplacement de composant est désactivé dans la plate-forme, il est désactivé dans l'ensemble des domaines. Si vous modifiez le statut d'un emplacement de composant dans un domaine, la modification ne s'applique qu'à ce domaine. Ainsi, si le composant est déplacé vers un autre emplacement ou domaine, le statut de son emplacement change.

---

**Remarque** – À partir de la version 5.15.0, les commandes `enablecomponent` et `disablecomponent` ont été remplacées par la commande `setls`. Ces commandes étaient auparavant utilisées pour gérer les ressources des composants. Alors que les commandes `enablecomponent` et `disablecomponent` restent disponibles, il est recommandé d'utiliser la commande `setls` pour contrôler la configuration des composants dans ou à l'extérieur du système.

---

- `showcomponent`

Utilisez la commande `showcomponent` pour afficher le statut de l'emplacement d'un composant (activé ou désactivé). Dans certains cas, certains composants définis comme désactivés ne peuvent être activés. Si, dans la sortie de la commande `showcomponent` l'état de l'autotest de mise sous tension d'un composant désactivé est `chs` (abréviation correspondant à l'expression anglaise `component health status`), le composant ne peut pas être activé, d'après les données de diagnostic correspondant au composant. Pour de plus amples informations sur l'état de la santé des composants, voir « [Présentation des fonctions de diagnostic automatique et de reprise](#) » à la page 97.

## Reprise après le basculement du contrôleur système

Les systèmes dotés de cartes contrôleur système redondantes prennent en charge la fonction de basculement du SC. Dans une configuration à disponibilité élevée, le mécanisme de basculement du contrôleur système déclenche le passage du contrôleur système principal au contrôleur système de réserve en cas de défaillance du premier. Dans un laps de temps maximum de cinq minutes, le contrôleur système de réserve reprend toutes les opérations du contrôleur système principal. Pour plus de détails sur le basculement du contrôleur système, voir « [Présentation du basculement du SC](#) » à la page 109.

## Diagnostic des erreurs et reprise de domaine

Lorsque le contrôleur système détecte une erreur matérielle au sein d'un domaine, il met ce dernier en attente. Le microprogramme comprend un moteur de diagnostic automatique (*auto-diagnosis* - AD) qui tente d'identifier le ou les composants responsables de l'erreur. Dans la mesure du possible, le contrôleur système désactive (déconfigure) ces composants afin qu'ils ne puissent plus être utilisés par le système.

Une fois le diagnostic automatique terminé, le contrôleur système redémarre automatiquement le domaine, à condition que le paramètre `reboot-on-error` de la commande `setupdomain` soit défini sur `true`, dans le cadre du processus de restauration automatique. Pour plus de détails sur le moteur AD et le processus de restauration automatique, voir « [Présentation des fonctions de diagnostic automatique et de reprise](#) » à la page 97.

Un domaine ne peut pas faire l'objet d'un redémarrage automatique plus de trois fois. Après le troisième redémarrage automatique, le domaine est mis en attente si une autre erreur matérielle se produit, et la réinitialisation à la suite d'erreurs est arrêtée. Plutôt que de redémarrer manuellement le domaine, contactez votre prestataire de services de maintenance pour connaître la procédure à suivre pour résoudre les erreurs matérielles au sein d'un domaine.

Si vous définissez le paramètre `reboot-on-error` sur `false`, le domaine est mis en attente lorsque le contrôleur système détecte une erreur matérielle dans le domaine. Vous devez redémarrer manuellement le domaine (saisissez la commande `setkeyswitch off` puis `setkeyswitch on`).

## Reprise d'un domaine bloqué

Lorsque le paramètre `hang-policy` de la commande `setupdomain` est défini à la valeur `reset` (par défaut), le contrôleur système procède automatiquement à la reprise des domaines bloqués. Pour de plus amples détails, voir « [Reprise automatique des domaines bloqués](#) » à la page 100.

## Reprise automatique après une coupure d'alimentation

Si une panne de courant se produit, le contrôleur système reconfigure les domaines actifs. Le [TABLEAU 1-18](#) décrit les actions liées aux domaines qui surviennent pendant ou après une panne d'alimentation lorsque le commutateur à clé se trouve dans l'état suivant :

- actif (défini sur `on`, `secure` ou `diag`) ;
- inactif (défini sur `off` ou `standby`) ;
- en cours d'opération.

**TABLEAU 1-18** Résultat des paramètres `setkeyswitch` pendant une coupure d'alimentation

| Si, lors d'une coupure d'alimentation, le commutateur à clé est défini sur l'état suivant | L'action suivante se produit                                     |
|---|--|
| on, secure, diag  | Le domaine est mis sous tension après la coupure d'alimentation. |
| off, standby  | Le domaine n'est pas restauré après la coupure d'alimentation.   |
| Commutation (il passe, par exemple, de off à on, de standby à on ou de on à off)          | Le domaine n'est pas restauré après la coupure d'alimentation.   |

## Reprise de réinitialisation du contrôleur système

Le contrôleur système peut être réinitialisé par le biais de la fonction de basculement du contrôleur système ou de la commande `reboot`. De cette façon, il redémarre et reprend la gestion du système. Le redémarrage n'affecte pas les domaines en cours de fonctionnement qui exécutent le système d'exploitation Solaris.

## Entretien

Les fonctions d'entretien du microprogramme permettent d'améliorer l'efficacité et la rapidité des services de dépannage (de routine et d'urgence) des systèmes de milieu de gamme.

## Voyants

Toutes les unités interchangeable sur site (FRU) accessibles depuis l'extérieur du système sont équipées de voyants qui fournissent des indications sur leur état. Le contrôleur système gère tous les voyants du système, à l'exception de ceux des blocs d'alimentation, que ces derniers gèrent eux-mêmes. Pour connaître les fonctions des voyants, reportez-vous au chapitre correspondant à la carte ou au périphérique concerné dans le *Sun Fire 6800/4810/4800/3800 Systems Service Manual* ou le *Sun Fire E6900/E4900 Systems Service Manual*.

## Nomenclature

Les messages d'erreur du contrôleur système, de l'environnement d'exploitation Solaris, de l'autotest à la mise sous tension (POST) et de la mémoire OpenBoot PROM utilisent des identificateurs de FRU correspondant aux étiquettes physiques des composants du système. La nomenclature OpenBoot PROM utilisée pour les unités d'E/S constitue toutefois une exception à cette règle. Elle utilise en effet les chemins d'accès des périphériques, comme indiqué dans l'[Annexe A](#).

## Prise en charge XIR du contrôleur système

La commande `reset` du contrôleur système permet de lancer une procédure de reprise d'un domaine dont le fonctionnement s'est interrompu de façon anormale et d'extraire un fichier `core` de l'environnement d'exploitation Solaris.

## Mémoire tampon des erreurs système

Si une erreur système survient suite à une défaillance, les informations associées sont consignées dans un tampon d'erreurs système qui conserve les messages d'erreur du système. Ces informations, disponibles via la commande `showerrorbuffer`, servent à votre prestataire de services à des fins d'analyse. Pour de plus amples informations sur la commande `showerrorbuffer`, voir le *Sun Fire Midrange System Controller Command Reference Manual*.

---

## Option Capacity on Demand

L'option Capacity on Demand (COD) accroît vos ressources de traitement (CPU) selon vos besoins. Ces CPU supplémentaires sont fournis sur des cartes CPU/mémoire COD installées sur votre système. Toutefois, pour accéder à ces CPU COD, vous devez d'abord vous procurer des licences d'utilisation COD. Vous pouvez ensuite activer les CPU selon vos besoins. Pour plus de détails sur l'option COD, voir « [Présentation de l'option COD](#) » à la page 120.

---

# Reconfiguration dynamique (DR)

Intégrée à l'environnement d'exploitation Solaris, la fonction Dynamic Reconfiguration (DR) permet d'ajouter et de supprimer en toute sécurité des cartes CPU/mémoire et des blocs d'E/S pendant que le système est en cours d'exécution. Cette fonction contrôle en effet les aspects logiciels liés au changement dynamique du matériel utilisé par un domaine, en réduisant le temps d'interruption des processus utilisateur exécutés dans le domaine.

La fonction DR permet de :

- réduire le temps d'interruption des applications système pendant l'installation ou la suppression d'une carte ;
- désactiver un périphérique défaillant en le supprimant de la configuration logique avant que le fonctionnement du système d'exploitation n'en soit altéré ;
- afficher l'état opérationnel des cartes d'un système ;
- exécuter des autotests sur une carte système pendant que le domaine continue de fonctionner ;
- reconfigurer un système pendant que le système continue de fonctionner ;
- lancer les fonctions matérielles d'une carte ou d'un périphérique connecté.

Le logiciel DR utilise la commande `cfgadm`, qui est une interface de ligne de commande destinée à l'administration de la configuration. Il est possible d'exécuter des fonctions DR de gestion de domaine à l'aide du logiciel du contrôleur système. L'agent DR offre également une interface distante vers le logiciel Sun Management Center, sur les Sun Fire midrange systems.

Pour des informations détaillées sur le logiciel DR, consultez le *Guide de l'utilisateur pour la reconfiguration dynamique sur les systèmes de milieu de gamme Sun Fire* ainsi que la documentation Solaris livrée avec l'environnement d'exploitation Solaris.



---

# Logiciel Sun Management Center pour les systèmes de milieu de gamme Sun Fire

Le logiciel Sun Management Center est l'interface graphique utilisateur qui permet de gérer les systèmes Sun Fire de milieu de gamme.

Afin que le logiciel Sun Management Center soit le plus performant possible, il est nécessaire de l'installer sur un système à part. Le logiciel Sun Management Center peut regrouper, de façon logique, les domaines et le contrôleur système en un unique objet gérable afin de simplifier les opérations.

Une fois configuré, le logiciel Sun Management Center reçoit également les trappes et les événements SNMP.

Pour utiliser le logiciel Sun Management Center, vous devez connecter la carte contrôleur système à un réseau. Une connexion réseau vous permet de visualiser à la fois l'interface de ligne de commande et l'interface graphique utilisateur.

Pour de plus amples informations sur le logiciel Sun Management Center, reportez-vous au *Supplément Sun Management Center 3.5 version 3 pour le systèmes de milieu de gamme Sun Fire*, disponible en ligne.

---

## FrameManager

Le panneau de contrôle FrameManager est un écran LCD situé dans l'angle supérieur droit de l'Sun Fire. Pour connaître ses fonctions, reportez-vous au chapitre « FrameManager » du *Sun Fire 6800/4810/4800/3800 Systems Service Manual* et du *Sun Fire E6900/E4900 Systems Service Manual*.



## Accès au contrôleur système

---

Ce chapitre présente des procédures détaillées et des illustrations permettant de :

- Se connecter à la plate-forme et aux domaines.
- Naviguer entre le shell de la plate-forme, le shell du domaine et la console du domaine.
- Mettre fin à une connexion avec le contrôleur système.

Il comprend les rubriques suivantes :

- « Établissement de connexions avec le SC » à la page 34
  - « Établissement de connexions série avec le SC » à la page 34
  - « Établissement de connexions à distance avec le SC » à la page 35
- « Utilisation du menu principal du SC » à la page 36
  - « Sélection des destinations à partir du menu principal du SC » à la page 37
- « Navigation dans le contrôleur système » à la page 38
  - « Navigation entre le shell de la plate-forme et un domaine » à la page 39
  - « Accès au shell d'un domaine à partir de la console d'un domaine » à la page 40
  - « Accès à la console d'un domaine à partir du shell du domaine » à la page 40
- « Clôture des connexions avec le SC » à la page 41
  - « Clôture d'une connexion série au moyen de `tip` » à la page 41
  - « Clôture d'une connexion à distance » à la page 42

---

# Établissement de connexions avec le SC

Par défaut, les connexions série avec le SC sont activées et les connexions à distance désactivées. Pour activer les connexions à distance, utilisez la commande `setupplatform`. Pour plus de détails sur la commande `setupplatform`, reportez-vous à sa description dans le *Sun Fire Midrange System Controller Command Reference Manual*.

Cette section décrit comment utiliser les types de connexions suivants pour accéder au menu principal du SC :

- Connexions série
  - Connexions TIP
  - Connexions à un terminal série
- Connexions à distance
  - SSH
  - TELNET

## Établissement de connexions série avec le SC

### ▼ Lancement d'une connexion série au moyen de `tip`

- À l'invite de la machine, saisissez `tip` et indiquez le port série à utiliser pour la session de contrôleur système.

Par exemple :

```
nommachine% tip nom_port
connected
```

Le menu principal du contrôleur système s'affiche (voir [EXEMPLE DE CODE 2-1](#)).

### ▼ Lancement d'une connexion série en utilisant le port série

- Reliez le port série du contrôleur système à un terminal ASCII.

Le menu principal du contrôleur système s'affiche (voir [EXEMPLE DE CODE 2-1](#)).

# Établissement de connexions à distance avec le SC

Avant d'essayer d'utiliser SSH ou TELNET, assurez-vous que le SC a été configuré de façon à permettre les connexions à distance. Pour plus de détails sur la configuration des paramètres relatifs aux connexions à distance, reportez-vous à la description de la commande `setupplatform` dans le *Sun Fire Midrange System Controller Command Reference Manual*.

## ▼ Lancement d'une connexion à distance au moyen de SSH

---

**Remarque** – Le SC ne fournit que la fonctionnalité serveur de SSH. Pour des raisons de sécurité, seules les connexions demandées par le logiciel client exécutant le protocole SSHv2 sont acceptées sur le serveur SSH sur le SC. Voir « [Activation de SSH](#) » à la page 84.

---

- Saisissez ce qui suit à l'invite système :

```
% ssh nomhôte.sc
```

Où *nomhôte.sc* est le nom de l'hôte du contrôleur système.

Le menu principal du contrôleur système s'affiche (voir [EXEMPLE DE CODE 2-1](#)).

---

**Remarque** – Quand vous utilisez SSH, vous pouvez ouvrir au maximum cinq connexions à la fois avec le contrôleur système.

---

Si vous recevez le message suivant lors d'une tentative d'ouverture de connexion à distance avec SSH

```
ssh_exchange_identification: Connection closed by remote host
```

Exécutez la commande `connections` depuis le shell de plate-forme sur le SC principal pour déterminer si vous avez ou non atteint le nombre limite de connexions.

## ▼ Lancement d'une connexion série au moyen de TELNET

- Saisissez ce qui suit à l'invite système :

```
% telnet nomhôte.sc
Trying xxx.xxx.xxx.xxx
Connected to nomhôte.sc.
Escape character is '^]'.
```

Où *nomhôte.sc* est le nom de l'hôte du contrôleur système.

Le menu principal du contrôleur système s'affiche (voir [EXEMPLE DE CODE 2-1](#)).

## ▼ Omettre le menu principal du SC lorsque TELNET est utilisé

Pour omettre le menu principal du SC, utilisez un *numéro\_port* en tant qu'argument dans la commande `telnet` (l'argument *numéro\_port* n'est pas disponible pour `ssh`). Vous pouvez établir une connexion à distance avec le shell de la plate-forme, un shell de domaine (si le domaine spécifié est inactif) ou une console de domaine (si le domaine spécifié est actif).

- Saisissez ce qui suit :

```
% telnet numéro_port de nomhôte.sc
```

Où *nomhôte.sc* est le nom de l'hôte du contrôleur système et *numéro\_port* l'un des éléments suivants :

- 5000 – Shell de la plate-forme
- 5001 – Domaine A
- 5002 – Domaine B
- 5003 – Domaine C
- 5004 – Domaine D

---

## Utilisation du menu principal du SC

Cette section décrit le menu principal du SC.

## ▼ Sélection des destinations à partir du menu principal du SC

### 1. Accédez au menu principal du SC en ouvrant une connexion série ou à distance avec le SC.

Le menu principal du SC s'affiche à l'écran. L'EXEMPLE DE CODE 2-1 illustre ce menu, où *nomhôte* désigne l'hôte du contrôleur système. Dans cet exemple, la destination sélectionnée est le shell de la plate-forme.

#### EXEMPLE DE CODE 2-1 Sélection des destinations

```
System Controller 'nomhôte':  
  
    Type 0 for Platform Shell  
  
    Type 1 for domain A  
    Type 2 for domain B  
    Type 3 for domain C  
    Type 4 for domain D  
  
Input: 0  
  
Connected to Platform Shell  
  
nomhôte:SC>
```

### 2. Choisissez une destination :

- Saisissez 0 pour accéder au shell de la plate-forme.

L'invite du contrôleur système, *nomhôte*:SC>, s'affiche pour le shell de la plate-forme du contrôleur système principal. Si votre configuration de SC est redondante, l'invite du contrôleur système de réserve est *nomhôte*:sC>.

- Saisissez 1, 2, 3 ou 4 pour accéder au domaine approprié.

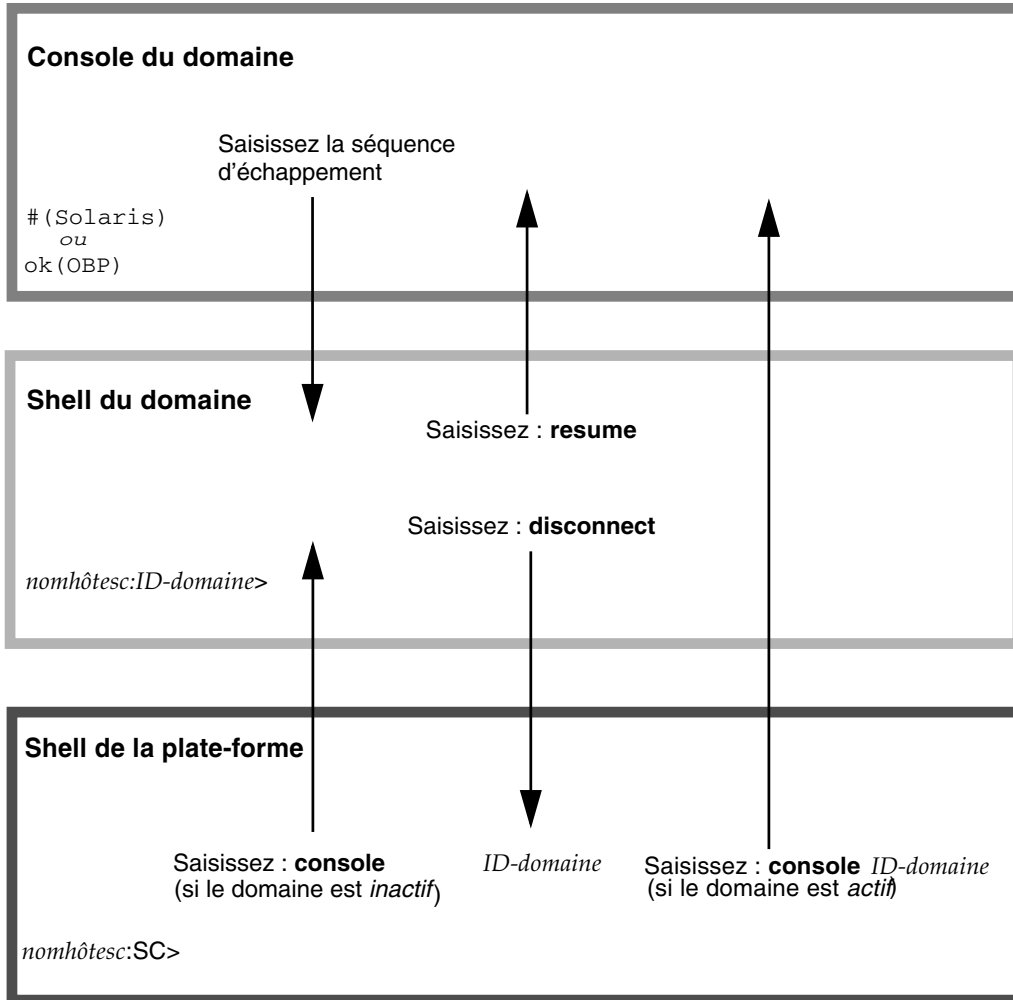
L'invite du contrôleur système pour le shell du domaine auquel vous êtes connecté s'affiche. Par exemple, l'invite correspondant au domaine A est *nomhôte*:A>. Si le domaine est actif, vous obtenez la console du domaine. Si le domaine est inactif, vous obtenez le shell du domaine.

Pour les définitions du shell de la plate-forme, du shell du domaine et de la console du domaine, voir [Chapitre 1](#).

---

# Navigation dans le contrôleur système

Cette section décrit les procédures de navigation résumées dans la [FIGURE 2-1](#).



**FIGURE 2-1** Navigation entre le shell de la plate-forme, le shell du domaine et la console du domaine



## Remarques sur le schéma illustrant la navigation

- La séquence d'échappement par défaut permettant de passer d'une console de domaine à un shell de domaine (contrôlé par la commande `setescape`) se compose du signe dièse suivi d'un point (`#.`).
- Pour les connexions TELNET, la séquence d'échappement standard (`CRTL ]`), suivie de la commande `send break` est également prise en charge.
- Saisir la commande `break` depuis le shell de domaine d'un domaine activé interrompt l'environnement d'exploitation Solaris et vous amène à l'invite `ok` de la PROM OpenBoot.
- Deux étapes sont nécessaires pour passer d'une console de domaine au shell de la plate-forme :
  - Appliquez la séquence d'échappement pour aller au shell du domaine.
  - Saisissez la commande `disconnect` pour passer au shell de la plate-forme.

### ▼ Navigation entre le shell de la plate-forme et un domaine

---

**Remarque** – Cet exemple illustre l'entrée d'un domaine inactif depuis le shell de la plate-forme.

---

#### ● Saisissez ce qui suit :

```
nomhôte$ : SC> console -d ID_domaine
```

Où `ID_domaine` est le nom du domaine.

Par exemple, pour accéder au shell de domaine du domaine a :

```
nomhôte$ : SC> console -d a  
  
Connected to Domain A  
  
Domain Shell for Domain A  
  
nomhôte$ : A>
```

---

**Remarque** – Si la PROM OpenBoot est à l'invite `ok` ou l'environnement d'exploitation Solaris à l'invite `login:`, appuyez sur la touche Entrée pour afficher l'invite. Sinon, vous devrez attendre la sortie générée par le POST, la PROM OpenBoot ou l'environnement d'exploitation Solaris. Si le domaine est bloqué, il n'y aura aucune sortie. Cependant, le fait qu'un domaine n'affiche aucune sortie ne signifie pas obligatoirement que ce domaine est bloqué.

---

Si vous sélectionnez un domaine qui est actif (depuis le menu principal du SC), vous obtenez la console du domaine. Un domaine actif est un domaine dans lequel la PROM OpenBoot est en cours d'exécution ou dont le commutateur à clé est sur `on`, `diag` ou `secure`.

- Saisissez `disconnect` pour revenir au shell de la plate-forme.

## ▼ Accès au shell d'un domaine à partir de la console d'un domaine

Si vous choisissez un domaine et que ce domaine est actif (le commutateur à clé est sur `on`, `diag` ou `secure` ce qui signifie que vous exécutez l'environnement d'exploitation Solaris, ou vous trouvez dans la PROM OpenBoot), vous accéderez à la *console du domaine*. Pour quitter la console du domaine et accéder au shell du domaine, suivez les étapes ci-après.

- Saisissez la séquence d'échappement pour accéder à l'invite du shell du domaine.

Par défaut, la séquence d'échappement est `#.` (le signe dièse suivi d'un point).

**EXEMPLE DE CODE 2-2**      Accès au shell d'un domaine à partir de la console du domaine

```
ok #.  
nomhôte$ :A>
```

## ▼ Accès à la console d'un domaine à partir du shell du domaine

1. Si le domaine est actif, suivez les étapes ci-après :

- a. À partir du shell du domaine, saisissez ce qui suit :

```
nomhôte$ :D> resume
```

Notez que la ligne qui s'affiche est vide, puisque le domaine est actif.

- b. Appuyez sur la touche Entrée pour obtenir une invite.

---

**Remarque** – Si le domaine est inactif (l'environnement d'exploitation Solaris ou la mémoire OpenBoot PROM n'est *pas* en cours d'exécution), le contrôleur système reste dans le shell du domaine et une erreur s'affiche.

---

2. Si le domaine est inactif, activez et initialisez le domaine en tapant ce qui suit dans le shell du domaine :

```
nomhôte$ :A> setkeyswitch on
```

La console du domaine est accessible uniquement lorsque le domaine est actif. Pour activer le domaine, vous devez positionner le commutateur à clé sur on (activation). Vous passez alors automatiquement du shell du domaine à la console du domaine.

Le domaine est soumis à l'autotest à la mise sous tension puis au test OpenBoot PROM. Si le paramètre de PROM OpenBoot `auto-boot?` de la commande `setupdomain` est sur `true`, l'environnement d'exploitation Solaris s'initialisera. Pour plus de détails sur les paramètres des domaines, reportez-vous à la description de la commande `setupdomain` dans le *Sun Fire Midrange System Controller Command Reference Manual*.

---

## Clôture des connexions avec le SC

Cette section explique comment clore les connexions établies avec le contrôleur système.

### ▼ Clôture d'une connexion série au moyen de `tip`

Si vous êtes connecté à la carte contrôleur système par l'intermédiaire du port série, utilisez la commande `disconnect` pour terminer la session du contrôleur système. Utilisez ensuite une commande `tip` pour terminer la session `tip`.

1. À l'invite du shell du domaine ou de celui de la plate-forme, saisissez `disconnect`.

```
nomhôte$ :A> disconnect
```

---

**Remarque** – Quand vous déconnectez une connexion directe avec un shell de domaine, vous ne voyez rien. Appuyez sur la touche Entrée pour obtenir l'invite.

---

2. Si vous vous trouvez dans un shell de domaine et que vous êtes connecté à partir du shell de la plate-forme, saisissez de nouveau la commande `disconnect` pour terminer la session du contrôleur système.

```
nomhôte$ :SC> disconnect
```

Le menu principal du contrôleur système s'affiche.

### 3. Saisissez `~.` pour terminer votre session `tip` (EXEMPLE DE CODE 2-3).

#### EXEMPLE DE CODE 2-3 Clôture d'une session `tip`

```
System Controller 'nomhôtec':  
  
    Type 0 for Platform Shell  
  
    Type 1 for domain A  
    Type 2 for domain B  
    Type 3 for domain C  
    Type 4 for domain D  
  
Input: ~.  
  
nommachine%
```

L'invite `nommachine%` s'affiche.

## ▼ Clôture d'une connexion à distance

- Si vous êtes connecté au domaine directement et non *pas* depuis le shell de la plate-forme, tapez la commande `disconnect` à l'invite du shell du domaine. Votre session de contrôleur système se termine.

```
nomhôtec:A> disconnect  
Connection closed by foreign host.  
nommachine%
```

---

**Remarque** – Quand vous déconnectez une connexion directe avec un shell de domaine, vous ne voyez rien. Appuyez sur la touche Entrée pour obtenir l'invite.

---

Si vous vous êtes connecté au domaine *via le shell de la plate-forme*, vous devez saisir deux fois `disconnect`.

Saisir une première fois `disconnect` vous ramène à la connexion au shell de la plate-forme et conserve votre connexion au contrôleur système. Saisir de nouveau `disconnect` permet de quitter le shell de la plate-forme et de mettre fin à la connexion au contrôleur système.

## Mise sous tension et configuration du système

---

Ce chapitre indique comment mettre le système sous tension pour la première fois et comment procéder à la configuration logicielle à l'aide de l'interface de ligne de commande du contrôleur système. Pour obtenir des instructions relatives à la mise sous tension du système, voir « [Mise sous tension du système](#) » à la page 66.

---

**Remarque** – Lors de la configuration initiale du système, il est vivement recommandé d'activer le domaine préconfiguré (le domaine A) en y installant l'environnement d'exploitation Solaris puis en l'initialisant avant de créer d'autres domaines.

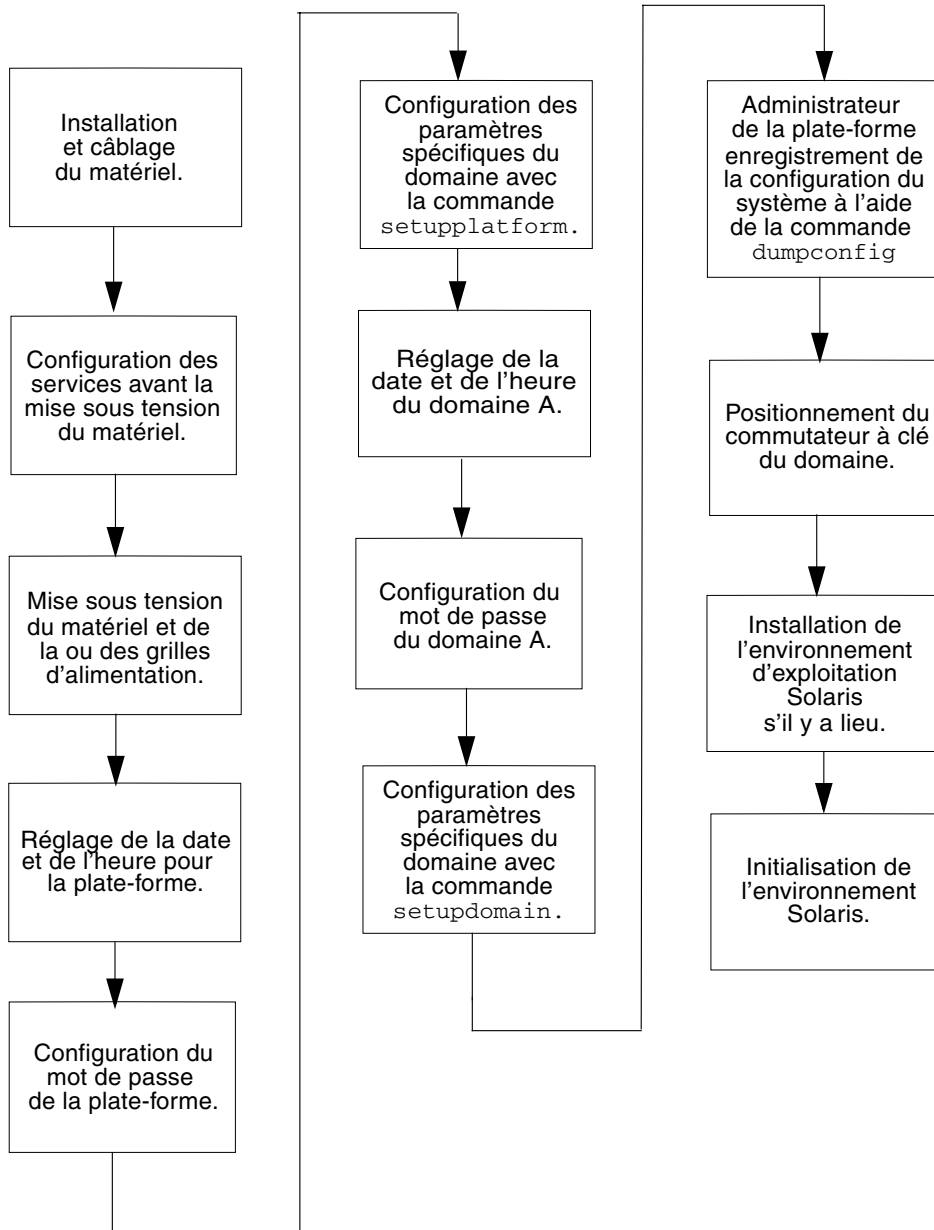
Avant de créer d'autres domaines, assurez-vous que le domaine A fonctionne et qu'il est accessible à partir du menu principal, et que vous pouvez initialiser l'environnement d'exploitation Solaris dans le domaine. Il est préférable de valider un domaine (domaine A) fonctionnant correctement avant d'en créer d'autres. Pour créer d'autres domaines, voir [Chapitre 4](#).

---

Il comprend les rubriques suivantes :

- « [Configuration du matériel](#) » à la page 45
- « [Configuration de la plate-forme](#) » à la page 47
- « [Configuration du domaine A](#) » à la page 51
- « [Enregistrement de la configuration courante sur un serveur](#) » à la page 53
- « [Installation et initialisation de l'environnement d'exploitation Solaris](#) » à la page 54

La [FIGURE 3-1](#) représente un organigramme récapitulant les principales étapes à suivre pour mettre le système sous tension et le configurer. Ces étapes sont décrites dans le cadre des procédures présentées dans ce chapitre.



**FIGURE 3-1** Organigramme des étapes de mise sous tension et de configuration du système

---

# Configuration du matériel

Cette section comprend les rubriques suivantes :

- Installation et câblage du matériel
- Configuration des services supplémentaires avant la mise sous tension initiale du système
- Mise sous tension du matériel
- Mise sous tension des grilles d'alimentation

## ▼ Installation et câblage du matériel

1. **Reliez un terminal à votre système via le port série en vous référant aux instructions d'installation de votre système.**
2. **Lors de la configuration du terminal, appliquez la vitesse de transmission du port série au terminal ASCII.**

Les paramètres par défaut du port série de la carte contrôleur système sont les suivants :

- 9 600 bauds
- 8 bits de données
- pas de parité
- 1 bit d'arrêt

Comme il s'agit de la console de la plate-forme, les messages consignés s'affichent.

## ▼ Configuration des services supplémentaires avant la mise sous tension initiale du système

- Avant de mettre le système sous tension pour la première fois, configurez les services présentés dans le TABLEAU 3-1.

TABLEAU 3-1 Services à configurer avant la mise sous tension du système

| Service   | Description   |
|---|---|
| Services DNS  | Facilitent la communication entre le contrôleur système et les autres systèmes.   |
| Logiciel Sun Management Center*                               | Gérez et contrôlez votre système à l'aide du logiciel Sun Management Center. Il est recommandé d'utiliser ce logiciel pour la gestion et le contrôle du système.  |
| Serveur de terminal de réseau (NTS - Network Terminal Server) | Sert à gérer les connexions série multiples. L'accès au serveur NTS doit être protégé par un mot de passe au minimum.   |
| Serveur d'initialisation/installation*                        | Permet d'installer l'environnement d'exploitation Solaris à partir d'un serveur de réseau au lieu d'un CD-ROM.  |
| Serveur HTTP/FTP*   | La configuration d'un serveur HTTP ou FTP est obligatoire pour pouvoir effectuer la mise à jour des microprogrammes. La configuration d'un serveur FTP est obligatoire pour pouvoir lire/écrire les fichiers de sauvegarde de configuration créés par les commandes <code>dumpconfig</code> et <code>restoreconfig</code> du contrôleur système.  |
| Hôte de consignation loghost*                                 | Permet de recueillir les messages du contrôleur système. Il est recommandé de configurer un hôte de consignation pour le shell de la plate-forme et le shell de chaque domaine. Pour enregistrer les messages d'erreur de l'hôte de consignation de façon permanente, vous devez configurer un serveur loghost. <ul style="list-style-type: none"><li>• Pour enregistrer les messages de la plate-forme sur l'hôte de consignation, utilisez la commande <code>setupplatform -p hôteconsignation</code>.</li><li>• Pour enregistrer les messages des domaines sur l'hôte de consignation, utilisez la commande <code>setupdomain -d hôteconsignation</code>.</li></ul> Pour obtenir des détails au sujet de ces commandes, reportez-vous à leurs descriptions dans le <i>Sun Fire Midrange System Controller Command Reference Manual</i> . |
| contrôleur système  | Si vous envisagez d'installer un ou plusieurs contrôleurs système sur un réseau, chacun d'eux doit disposer d'une adresse IP et d'une adresse IP logique en vue du basculement de SC, ainsi que d'une connexion série.  |
| Domaines  | Chaque domaine que vous envisagez d'utiliser doit posséder sa propre adresse IP.  |

\* Il n'est pas nécessaire de configurer l'hôte de consignation avant l'installation et l'initialisation de l'environnement d'exploitation Solaris. Le logiciel Sun Management Center peut être installé après la première initialisation du système. Étant donné que vous pouvez effectuer l'installation à partir d'un CD-ROM, il n'est pas nécessaire de configurer un serveur d'initialisation/installation avant la mise sous tension du système.



## ▼ Mise sous tension du matériel

- Suivez les étapes de mise sous tension décrites et illustrées dans le guide d'installation du système.

## ▼ Mise sous tension des grilles d'alimentation

1. Accédez au contrôleur système et connectez-vous au menu principal.

Voir « [Établissement de connexions avec le SC](#) » à la page 34.

2. Connectez-vous au shell de plate-forme.

3. Mettez sous tension la ou les grilles d'alimentation.

La commande `poweron gridx` met sous tension les alimentations de la grille *x*.

- Si vous avez un système Sun Fire E6900 or 6800, vous devez mettre sous tension les grilles d'alimentation 0 et 1.

```
nomhôte$ : SC> poweron grid0 grid1
```

- Si vous avez un système Sun Fire E4900/4810/4800/3800, il n'y a qu'une grille d'alimentation : la grille 0.

```
nomhôte$ : SC> poweron grid0
```

La commande `poweron grid0` du contrôleur système permet de mettre sous tension la grille d'alimentation 0.

---

## Configuration de la plate-forme

Après la mise sous tension des grilles d'alimentation, configurez le système à l'aide des commandes présentées dans ce chapitre.

---

**Remarque** – Pour être sûr de choisir des paramètres de sécurité optimaux (par exemple la sélection d'un protocole de connexion à distance : SSH ou Telnet) quand vous configurez la plate-forme, examinez le [Chapitre 6](#) avant de poursuivre.

---

Cette section comprend les rubriques suivantes :

- Réglage de la date, de l'heure et du fuseau horaire de la plate-forme
- Définition du mot de passe de la plate-forme
- Configuration des paramètres de la plate-forme

## Réglage de la date et de l'heure de la plate-forme

Bien qu'il soit possible de régler une date et une heure différentes pour la plate-forme et pour chaque domaine, il est fortement recommandé de synchroniser ces paramètres. Ceci peut s'avérer utile pour interpréter les messages d'erreur et les journaux. La date et l'heure définies pour les domaines s'appliquent également à l'environnement d'exploitation Solaris.

Si vous disposez de deux contrôleurs système, veillez à ce que la date et l'heure de la plate-forme soient toujours synchronisées sur les contrôleurs système principal et de réserve, à des fins de basculement de SC. Sun recommande vivement de synchroniser la date et l'heure des contrôleurs système principal et de réserve à l'aide d'un serveur SNTP (Simple Network Time Protocol).

SNTP, décrit dans le RFC 2030, est une adaptation du protocole NTP (Network Time Protocol), décrite dans le RFC 1305. SNTP ne change pas la spécification NTP, mais précise certaines fonctionnalités de NTP en vue d'en permettre le fonctionnement dans un mode RPC (remote-procedure call) simple. Les clients SNTP tels que les SC de milieu de gamme Sun Fire peuvent interagir avec des clients et des serveurs NTP ou SNTP existants. SNTP a été conçu pour être utilisé uniquement aux extrémités du sous-réseau de synchronisation temporelle.

Les concepts de base de NTP sont décrits plus en détails dans les articles Sun BluePrints en ligne suivants :

- *Using NTP to Control and Synchronize System Clocks - Part I: Introduction to NTP*
- *Using NTP to Control and Synchronize System Clocks - Part II: Basic NTP Administration and Architecture*
- *Using NTP to Control and Synchronize System Clocks - Part III: NTP Monitoring and Troubleshooting*

Ces articles sont disponibles sur :

<http://www.sun.com/blueprints>

## ▼ Réglage de la date, de l'heure et du fuseau horaire de la plate-forme

### ● Effectuez l'une des opérations suivantes :

- Si la configuration de vos contrôleurs système est redondante, affectez un serveur SNTP (Simple Time Network Protocol) à l'aide de la commande `setupplatform`.

Pour de plus amples détails sur la commande `setupplatform`, voir le *Sun Fire Midrange System Controller Command Reference Manual*.

Une fois le serveur SNTP configuré sur les contrôleurs système, ces derniers se connectent régulièrement au serveur SNTP pour vérifier que leur date et leur heure sont correctes et synchronisées. Si les contrôleurs système principal et de réserve ont une date et une heure différentes et si un basculement de contrôleur système se produit, les domaines en cours de fonctionnement peuvent subir un décalage.

- Utilisez la commande `setdate` à partir du shell de la plate-forme.

---

**Remarque** – Pour connaître la syntaxe complète de la commande `setdate` et consulter des exemples, un tableau des abréviations des fuseaux horaires, le nom des fuseaux horaires et le décalage par rapport à l'heure de Greenwich (GMT), reportez-vous au *Sun Fire Midrange System Controller Command Reference Manual*. Si votre fuseau horaire utilise l'heure d'été, l'heure et le fuseau horaire sont réglés automatiquement. Sur la ligne de commande, vous ne pouvez entrer que les fuseaux horaires n'appliquant pas l'heure d'été.

---

## ▼ Définition du mot de passe de la plate-forme

Le mot de passe que vous définissez pour le contrôleur système principal est le *même* que pour le contrôleur système de réserve.

1. **À partir du shell de la plate-forme, entrez la commande du contrôleur système `password`.**
2. **À l'invite `Enter new password:` prompt, saisissez votre mot de passe.**
3. **À l'invite `Enter new password again:` prompt, saisissez de nouveau votre mot de passe.**

Par exemple, reportez-vous à la description de la commande `password` dans le *Sun Fire Midrange System Controller Command Reference Manual*.

## ▼ Configuration des paramètres de la plate-forme

---

**Remarque** – Le mode de partitionnement constitue l'un des paramètres de configuration de la plate-forme pouvant être définis à l'aide de la commande `setupplatform`. Choisissez de configurer votre système avec une ou deux partitions. Lisez « [Domaines](#) » à la page 2 et « [Segments](#) » à la page 4 avant de suivre les étapes suivantes.

---

### 1. Dans le shell de la plate-forme, saisissez `setupplatform`.

Pour la description des valeurs du paramètre `setupplatform` et un exemple de cette commande, reportez-vous à la commande `setupplatform` dans le *Sun Fire Midrange System Controller Command Reference Manual*.

```
nomhôte$ : SC> setupplatform
```

---

**Remarque** – Si vous souhaitez utiliser un hôte de consignation, vous devez configurer un serveur loghost. Vous pouvez ensuite affecter un hôte de consignation de la plate-forme à l'aide de la commande `setupplatform` en spécifiant l'hôte Loghost (avec l'adresse IP ou le nom d'hôte) et l'utilitaire de consignation `Log Facility`.

---

---

**Remarque** – Pour conserver la valeur en cours, appuyez sur la touche Entrée après chaque paramètre. Pour effacer la valeur entrée (s'il est possible de ne pas spécifier de valeur), entrez un tiret ( - ).

---

### 2. Si deux cartes contrôleur système sont installées, exécutez la commande `setupplatform` sur le deuxième contrôleur système.

Lorsque le basculement des contrôleurs système est activé, tous les paramètres du contrôleur système principal sont copiés sur le contrôleur système de réserve, à l'exception des paramètres réseau (comme l'adresse IP ou le nom d'hôte du contrôleur système) et du niveau diag de l'autotest à la mise sous tension.

---

# Configuration du domaine A

Cette section aborde les points suivants concernant la configuration du domaine A.

- Accès au domaine
- Réglage de la date et de l'heure du domaine A
- Définition du mot de passe du domaine A
- Configuration des paramètres spécifiques des domaines

## ▼ Accès au domaine

- **Accédez au domaine.**

Pour de plus amples informations, voir « [Navigation dans le contrôleur système](#) » à la page 38.

## ▼ Réglage de la date et de l'heure du domaine A

- **Saisissez la commande `setdate` dans le shell du domaine A pour régler la date et l'heure du domaine.**

---

**Remarque** – Étant donné que vous pouvez disposer de jusqu'à quatre domaines sur un système E6900 ou 6800, vous devez régler la date et l'heure de *chacun*. Commencez par régler la date et l'heure du domaine A.

---

Pour la syntaxe complète de la commande et des exemples, reportez-vous à la commande `setdate` dans le *Sun Fire Midrange System Controller Command Reference Manual* et à « [Réglage de la date, de l'heure et du fuseau horaire de la plate-forme](#) » à la page 49.

## ▼ Définition du mot de passe du domaine A

1. **À partir du shell du domaine A, entrez la commande `password` (EXEMPLE DE CODE 3-1).**
2. **À l'invite `Enter new password:` prompt, saisissez votre mot de passe.**

3. À l'invite Enter new password again: **prompt, saisissez de nouveau votre mot passe (EXEMPLE DE CODE 3-1).**

**EXEMPLE DE CODE 3-1** Exemple de commande password pour un domaine sans mot de passe

```
nomhôte$A> password
Enter new password:
Enter new password again:
nomhôte$A>
```

## ▼ Configuration des paramètres spécifiques des domaines

---

**Remarque** – Chaque domaine se configure séparément.

---

1. À partir du shell du domaine A, entrez la commande `setupdomain`.

Pour connaître la liste des paramètres de la commande `setupdomain` et consulter des exemples, reportez-vous au *Sun Fire Midrange System Controller Command Reference Manual*.

Afin de faciliter la restauration du domaine A, vérifiez que les paramètres `setupdomain` sont définis aux valeurs suivantes :

- `diag-level` sur `default`

Tous les composants des cartes système subissent tous les tests et motifs de tests, à l'exception des modules de mémoire et de mémoire cache externe. Tous les emplacements des modules de mémoire et de mémoire cache externe sont testés par plusieurs motifs de tests. Les algorithmes longs et laborieux ne sont pas exécutés à ce niveau.

- `reboot-on-error` sur `true`

Lorsqu'une erreur matérielle survient, le contrôleur système met le domaine en attente. Ce paramètre permet de contrôler la restauration automatique de domaines à la suite de la détection effectuée par le moteur de diagnostic automatique (AD) et, dans la mesure du possible, de déconfigurer les composants associés à l'erreur matérielle d'un domaine. Pour de plus amples détails, voir « [Présentation des fonctions de diagnostic automatique et de reprise](#) » à la page 97.

- `hang-policy` sur `reset`

Le contrôleur système réinitialise automatiquement un domaine bloqué lorsque ce dernier ne répond pas ou lorsque ses pulsations s'arrêtent.

---

**Remarque** – Il est vivement recommandé de configurer un serveur loghost. Vous pouvez ensuite affecter un hôte de consignation de la plate-forme à l’aide de la commande `setupdomain` en spécifiant l’hôte Loghost (avec l’adresse IP ou le nom d’hôte) et l’utilitaire de consignation `Log Facility`.

---

## 2. Exécutez la procédure présentée dans le [TABLEAU 3-2](#).

**TABLEAU 3-2** Procédure de configuration des domaines à l’aide de la commande `dumpconfig`

| Si vous configurez un domaine. . .       | Si vous configurez plusieurs domaines. . .  |
|--|---|
| 1. Suivez les procédures de ce chapitre. | <ol style="list-style-type: none"><li>1. Installez l’environnement d’exploitation Solaris sur le domaine A, puis initialisez-le comme indiqué dans « <a href="#">Procédures d’installation et d’initialisation de l’environnement d’exploitation Solaris</a> » à la page 54.</li><li>2. Allez au <a href="#">Chapitre 4</a> pour connaître la procédure de création de domaines supplémentaires.</li><li>3. Après avoir configuré tous les domaines et avant de démarrer individuellement chaque domaine configuré, demandez à l’administrateur de la plate-forme d’exécuter la commande <code>dumpconfig</code>. Voir « <a href="#">Utilisation de <code>dumpconfig</code> pour enregistrer la configuration de la plate-forme et des domaines</a> » à la page 54.</li></ol> |

---

# Enregistrement de la configuration courante sur un serveur

Cette section décrit comment l’administrateur de la plate-forme doit utiliser la commande `dumpconfig` pour enregistrer la configuration de contrôleur système courante sur un serveur. Enregistrez la configuration des contrôleurs système à l’aide de la commande `dumpconfig`, et ce, à des fins de reprise.

Utilisez la commande `dumpconfig` quand vous effectuez l’une quelconque des tâches suivantes :

- La première fois que vous configurez le système et devez enregistrer la configuration de la plate-forme et des domaines.
- Quand vous changez la configuration de la plate-forme et celles des domaines avec l’une des commandes de contrôleur système suivantes (`setupdomain`, `setupplatform`, `setdate`, `addboard`, `deleteboard`, `setls`, `password`) ou installez et supprimez une carte CPU/mémoire ou un bloc d’E/S.

## ▼ Utilisation de `dumpconfig` pour enregistrer la configuration de la plate-forme et des domaines

Enregistrez la configuration de la plate-forme et des domaines sur un serveur, à l'aide de la commande `dumpconfig`, afin de pouvoir la restaurer sur un contrôleur système de remplacement (en cas de défaillance du contrôleur système actuel).

---

**Remarque** – *N'enregistrez pas* la configuration sur un domaine de la plate-forme car une défaillance de cette dernière rendrait le domaine en question inaccessible.

---

- Exécutez la commande du contrôleur système `dumpconfig` à partir du shell de la plate-forme pour enregistrer la configuration actuelle du contrôleur système sur un serveur.

```
nomhôte$ : SC> dumpconfig -f url
```

Pour plus de détails, reportez-vous à la description de la commande `dumpconfig` dans le *Sun Fire Midrange System Controller Command Reference Manual*.

---

## Installation et initialisation de l'environnement d'exploitation Solaris

### ▼ Procédures d'installation et d'initialisation de l'environnement d'exploitation Solaris

1. **Accédez au shell du domaine A.**

Voir « Navigation entre le shell de la plate-forme et un domaine » à la page 39.



2. **Positionnez le commutateur à clé du domaine A sur on (activation). Saisissez** `setkeyswitch on`.

La commande `setkeyswitch on` met le domaine sous tension. Si le paramètre `auto-boot?` de la PROM OpenBoot est fixé à `true`, vous risquez d'obtenir un message d'erreur similaire à l'EXEMPLE DE CODE 3-2.

**EXEMPLE DE CODE 3-2** Exemple de messages d'erreur d'initialisation survenant lorsque le paramètre `auto-boot?` est sur `true`

```
{0} ok boot
      ERROR: Illegal Instruction
      debugger entered.

{0} ok
```

La PROM OpenBoot (OBP) affiche ce message d'erreur car l'environnement d'exploitation Solaris n'est pas encore installé ou parce que vous effectuez l'initialisation à partir d'un disque incorrect. Pour plus d'informations sur les paramètres de la PROM OpenBoot, reportez-vous à la description de la commande `setupdomain` dans le *Sun Fire Midrange System Controller Command Reference Manual* et au *OpenBoot Command Reference Manual* inclus avec votre version de l'environnement d'exploitation Solaris.

3. **Insérez le CD-ROM de l'environnement d'exploitation Solaris dans le lecteur de CD-ROM.**
4. **Installez l'environnement d'exploitation Solaris sur votre système.**  
Reportez vous au *Guide d'installation de Solaris* fourni avec votre version de l'environnement d'exploitation Solaris.
5. **Initialisez le système d'exploitation Solaris en entrant la commande** `boot cdrom` **de la PROM Openboot à l'invite** `ok`.

```
ok boot cdrom
```



## Création et lancement de plusieurs domaines

---

Ce chapitre explique comment créer des domaines supplémentaires et démarrer des domaines. Il suppose que le domaine A, configuré par Sun, est initialisable.

---

**Remarque** – Le système est configuré en usine avec un domaine, le domaine A. Toutes les cartes système sont affectées à ce domaine.

---

---

## Création et lancement des domaines

Cette section comprend les rubriques suivantes :

- [Création de plusieurs domaines](#)
- [Création d'un deuxième domaine](#)
- [Création d'un troisième domaine sur un système Sun Fire E6900 or 6800](#)
- [Démarrage d'un domaine](#)

### ▼ Création de plusieurs domaines

1. **Déterminez le nombre de domaines que votre système peut comporter et le nombre de partitions dont vous avez besoin.**

Lisez « [Domaines](#) » à la page 2 et « [Segments](#) » à la page 4. Pour configurer trois ou quatre domaines dans un système Sun Fire E6900 or 6800 vous devez passer en mode de partition double (deux partitions). Il peut s'avérer utile de conserver au moins un domaine non utilisé afin de tester le matériel, avant de le reconfigurer de façon dynamique au sein du système.

---

**Remarque** – Pour tous les systèmes, il est vivement recommandé d'utiliser le mode de partition double pour assurer la prise en charge de deux domaines. Cela permet de mieux les isoler.

---

**2. Déterminez le nombre de cartes et de blocs qui feront partie de chaque domaine.**

Un domaine doit contenir au minimum une carte CPU/mémoire et un bloc d'E/S. Toutefois, il est recommandé de prévoir au moins deux cartes CPU/mémoire et deux blocs d'E/S pour les configurations haute disponibilité.

Si vous possédez un système Sun Fire E6900 or 6800, il est vivement recommandé de configurer les cartes d'un domaine sur la même grille d'alimentation afin de protéger le domaine des coupures d'alimentation.

Les systèmes Sun Fire E6900 et 6800 disposent de deux grilles d'alimentation : la grille 0 et la grille 1. Pour de plus amples informations sur la division des cartes entre ces deux grilles, voir « [Alimentation](#) » à la page 19.

**3. Si vous devez configurer deux partitions, mettez tous les domaines hors tension. Sinon, passez à l'Étape 4.**

**a. Si l'environnement d'exploitation Solaris est en cours d'exécution, accédez à la console de domaine que vous voulez mettre hors tension.**

Voir « [Navigation entre le shell de la plate-forme et un domaine](#) » à la page 39.

**b. Si l'environnement d'exploitation Solaris est en cours d'exécution, connectez-vous en tant que superutilisateur et arrêtez-le :**

```
root# init 0
ok
```

L'invite OpenBoot PROM `ok` s'affiche à l'arrêt de l'environnement d'exploitation Solaris.

**c. À partir de l'invite `ok` accédez à l'invite du shell du domaine.**

**i. Maintenez la touche CTRL enfoncée et appuyez sur la touche ] pour afficher l'invite `telnet>`.**

**ii. À l'invite `telnet>`, saisissez `send break`:**

```
ok CTRL ]
telnet> send break
nomhôte$ :A>
```

L'invite de commande du domaine s'affiche à l'écran.

- d. Positionnez le commutateur à clé du domaine sur off (désactivation) à l'aide de la commande `setkeyswitch off`:

```
nomhôte$ :A> setkeyswitch off
```

- e. Terminez la session à l'aide de la commande `disconnect` :

```
nomhôte$ :A> disconnect
```

- f. Configurez le mode de partition double.

Reportez-vous à la commande `setupplatform` dans le *Sun Fire Midrange System Controller Command Reference Manual*.

4. Si la carte que vous envisagez d'affecter à un nouveau domaine est actuellement utilisée par le domaine A, fermez le domaine A ou utilisez la fonction DR pour déconfigurer la carte et la déconnecter du domaine.
- Pour arrêter le domaine, répétez les étapes 3a à 3e.
  - Si vous utilisez la reconfiguration dynamique, supprimez la carte du domaine à l'aide de la commande `cfgadm` et ce, sans fermer le domaine. Reportez-vous au *Guide de l'utilisateur pour la reconfiguration dynamique sur les systèmes de milieu de gamme Sun Fire*.

## ▼ Création d'un deuxième domaine

---

**Remarque** – Avec deux partitions (mode de partition double), il est vivement recommandé d'utiliser le domaine C comme deuxième domaine. Cela permet en effet d'améliorer l'isolation des erreurs (isolation totale entre les cartes répéteur). En présence d'une seule partition, utilisez le domaine B comme deuxième domaine.

---

---

**Remarque** – La procédure de création d'un deuxième domaine doit être effectuée par l'administrateur de la plate-forme.

---

1. Suivez l'intégralité de la procédure de la section « [Création de plusieurs domaines](#) » à la page 57.

2. Si des cartes ont été affectées, saisissez la commande suivante à partir du shell de la plate-forme afin d'annuler l'affectation des cartes que vous souhaitez déplacer d'un domaine à l'autre:

```
nomhôte$ : SC> deleteboard sbx ibx
```

Où :

sbx peut aller de sb0 à sb5 (cartes CPU/mémoire)

ibx peut aller de ib6 à ib9 (blocs d'E/S)

3. Affectez les cartes au nouveau domaine à l'aide de la commande `addboard`.

- Si vous avez une partition, pour ajouter `sbx` et `ibx` au domaine B, saisissez dans le shell de la plate-forme les éléments suivants :

```
nomhôte$ : SC> addboard -d b sbx ibx
```

- Si vous avez deux partitions, pour ajouter `sbx` et `ibx` au domaine C, saisissez dans le shell de la plate-forme les éléments suivants :

```
nomhôte$ : SC> addboard -d c sbx ibx
```

4. Accédez au shell du domaine approprié à partir du shell de la plate-forme.

Voir « [Navigation dans le contrôleur système](#) » à la page 38.

5. Réglez la date et l'heure du deuxième domaine.

Effectuez cette opération de la même manière que vous avez procédé pour le domaine A. Vous trouverez un exemple de l'utilisation de la commande `setdate` (`setdate`) dans le manuel *Sun Fire Midrange System Controller Command Reference Manual*.

6. Définissez un mot de passe pour le deuxième domaine.

Effectuez cette opération de la même manière que vous avez procédé pour le domaine A. Vous trouverez un exemple de l'utilisation de la commande `password` (`password`) dans le manuel *Sun Fire Midrange System Controller Command Reference Manual*.

7. Configurez les paramètres spécifiques du domaine au moyen de la commande `setupdomain`.

Les paramètres spécifiques d'un domaine se configurent séparément pour chaque domaine.

---

**Remarque** – Nous vous conseillons de configurer un serveur loghost puis d'affecter l'hôte de consignation à un shell de domaine. Utilisez la commande `setupdomain` pour configurer un hôte de consignation pour le shell du domaine. Voir « [Configuration des paramètres spécifiques des domaines](#) » à la page 52.

---

Pour plus de détails et pour consulter des tableaux et des exemples de code de la commande `setupdomain`, reportez-vous à la section correspondante du *Sun Fire Midrange System Controller Command Reference Manual*.

**8. Après avoir créé tous les domaines, demandez à l'administrateur de la plate-forme d'enregistrer l'état de la configuration à l'aide de la commande `dumpconfig`.**

Pour plus de détails sur l'utilisation de la commande `dumpconfig`, reportez-vous à la procédure de la section « [Enregistrement de la configuration courante sur un serveur](#) » à la page 53.

**9. Après avoir créé tous les domaines, lancez chacun d'entre eux.**

Allez à la section « [Démarrage d'un domaine](#) » à la page 62.

## ▼ Création d'un troisième domaine sur un système Sun Fire E6900 or 6800

La procédure à suivre pour créer trois domaines est strictement identique à celle utilisée pour en créer deux.

- 1. Si la plate-forme est configurée en mode de partition simple, complétez les étapes de 3a à 3e indiquées à « [Création de plusieurs domaines](#) » à la page 57, pour arrêter l'environnement d'exploitation Solaris pour tous les domaines actifs avant de changer le mode de partition.**
- 2. Configurez le mode de partition double à l'aide de la commande `setupplatform`.**

3. Déterminez le domaine requérant les meilleures performances. Envisagez d'affecter le troisième domaine à la partition la moins exigeante en termes de performances.

Le TABLEAU 4-1 fournit quelques directives utiles.

**TABLEAU 4-1** Directives relatives à la création de trois domaines sur le système Sun Fire E6900 or 6800

| Description   | ID des domaines |
|---|-----------------|
| Utilisez ces ID de domaine si le domaine A requiert des performances plus élevées et une meilleure isolation du matériel. | A, C, D         |
| Utilisez ces ID de domaine si le domaine C requiert des performances plus élevées et une meilleure isolation du matériel. | A, B, C         |

Sur les systèmes Sun Fire E4900/4810/4800/3800, lorsque le mode de partition double est activé, l'adresse MAC et l'ID de l'hôte passent du domaine B au domaine C. Exécutez la commande `showplatform -p mac` afin de visualiser ces paramètres.

4. Effectuez toutes les étapes dans la procédure « [Création d'un deuxième domaine](#) » à la page 59 pour créer le troisième domaine.

## ▼ Démarrage d'un domaine

1. Connectez-vous au shell de domaine pour le domaine que vous voulez démarrer. Voir « [Navigation dans le contrôleur système](#) » à la page 38.
2. Positionnez le commutateur à clé sur on (activation).

```
nomhôte@c: C> setkeyswitch on
```

L'invite OpenBoot PROM s'affiche.

3. Installez l'environnement d'exploitation Solaris dans le domaine, puis initialisez-le. Reportez vous au *Guide d'installation de Solaris* fourni avec votre version de l'environnement d'exploitation Solaris.



## Administration générale

---

Ce chapitre explique comment effectuer les procédures suivantes d'administration et de maintenance :

- « Mise hors tension et sous tension du système » à la page 63
- « Configuration des positions du commutateur à clé » à la page 67
- « Arrêt des domaines » à la page 68
- « Affectation et annulation de l'affectation des cartes » à la page 69
- « Échange d'adresses MAC/ID hôte entre domaines » à la page 73
- « Mise à jour des microprogrammes » à la page 77
- « Enregistrement et restauration des configurations » à la page 78

---

## Mise hors tension et sous tension du système

Pour mettre le système hors tension, vous devez, pour chaque domaine, arrêter l'environnement d'exploitation Solaris et exécuter la procédure de désactivation.

Avant de commencer, placez à portée de main les ouvrages suivants :

- *Sun Fire 6800/4810/4800/3800 Systems Service Manual* ou *Sun Fire E6900/E4900 Systems Service Manual*
- *Guide de la plate-forme matérielle Sun* (disponible avec votre version de l'environnement d'exploitation Solaris)

---

**Remarque** – En outre, si vos contrôleurs système font partie d'une configuration redondante, reportez-vous à la section « [Conditions influant sur la configuration du basculement de SC](#) » à la page 113 avant de soumettre votre système à un cycle d'alimentation.

---

## Mise hors tension du système

Pour mettre le système hors tension, procédez dans l'ordre suivant : mettez d'abord hors tension tous les domaines actifs, puis la ou les grilles d'alimentation et, pour finir, le matériel.

### ▼ Mise hors tension du système

#### 1. Connectez-vous au shell du domaine approprié.

Voir « [Navigation dans le contrôleur système](#) » à la page 38.

#### 2. Saisissez la commande suivante à partir du shell de la plate-forme afin d'afficher l'état de tous les domaines :

```
nomhôte$ : SC> showplatform -p status
```

| Domain | Solaris Nodename | Domain Status    | Keyswitch |
|--------|------------------|------------------|-----------|
| A      | nodename-a       | Active - Solaris | on        |
| B      | -                | Powered Off      | off       |
| C      | -                | Powered Off      | off       |
| D      | -                | Powered Off      | off       |

```
nomhôte$ : SC>
```

#### 3. Effectuez les étapes secondaires ci-dessous pour chaque domaine actif.

Cette procédure consiste à arrêter l'environnement d'exploitation Solaris dans chaque domaine, à positionner le commutateur à clé du domaine sur off (désactivation) et à terminer la session.

##### a. Accédez à la console du domaine à mettre hors tension.

Voir « [Navigation entre le shell de la plate-forme et un domaine](#) » à la page 39.

##### b. Si l'environnement d'exploitation Solaris est en cours d'exécution, connectez-vous en tant que superutilisateur et arrêtez-le :

```
root# init 0
ok
```

##### c. L'invite OpenBoot PROM `ok` s'affiche à l'arrêt de l'environnement d'exploitation Solaris.

d. À partir de l'invite `ok` accédez à l'invite du shell du domaine.

i. Maintenez la touche **CTRL** enfoncée et appuyez sur la touche **]** pour afficher l'invite `telnet>`.

ii. À l'invite `telnet>`, saisissez `send break`:

```
ok CTRL ]
telnet> send break
nomhôte$ :A>
```

L'invite de commande du domaine s'affiche à l'écran.

e. Positionnez le commutateur à clé du domaine sur **off** (désactivation) à l'aide de la commande `setkeyswitch off` :

```
nomhôte$ :A> setkeyswitch off
```

f. Terminez la session à l'aide de la commande `disconnect` :

```
nomhôte$ :A> disconnect
```

4. Accédez au shell de la plate-forme (voir « [Sélection des destinations à partir du menu principal du SC](#) » à la page 37) et mettez hors tension les grilles d'alimentation afin de mettre les blocs d'alimentation hors tension.

- Si vous disposez d'un système Sun Fire E6900 or 6800 vous devez mettre les grilles d'alimentation 0 et 1 hors tension :

```
nomhôte$ :SC> poweroff grid0 grid1
```

- Si vous avez un système Sun Fire E4900/4810/4800/3800, il n'y a qu'une grille d'alimentation, la grille 0. Mettez-la hors tension :

```
nomhôte$ :SC> poweroff grid0
```

5. Mettez les composants matériels de votre système hors tension.

Reportez-vous au chapitre « Mise hors tension et sous tension du système » du *Sun Fire 6800/4810/4800/3800 Systems Service Manual* ou du *Sun Fire E6900/E4900 Systems Service Manual*.

## ▼ Mise sous tension du système

### 1. Mettez le matériel sous tension.

Reportez-vous au chapitre « Mise hors tension et sous tension du système » du *Sun Fire 6800/4810/4800/3800 Systems Service Manual* ou du *Sun Fire E6900/E4900 Systems Service Manual*.

### 2. Accédez au shell de la plate-forme du contrôleur système.

Voir « Sélection des destinations à partir du menu principal du SC » à la page 37.

### 3. Mettez sous tension les grilles d'alimentation.

- Si vous disposez d'un système Sun Fire E6900 or 6800, mettez sous tension la grille 0 et la grille 1 :

```
nomhôte$ : SC> poweron grid0 grid1
```

- Si vous avez un système Sun Fire E4900/4810/4800/3800, il n'y a qu'une grille d'alimentation, la grille 0 :

```
nomhôte$ : SC> poweron grid0
```

### 4. Initialisez chaque domaine.

#### a. Accédez au shell du domaine que vous voulez initialiser.

Voir « Navigation entre le shell de la plate-forme et un domaine » à la page 39.

#### b. Initialisez le domaine à l'aide de la commande `setkeyswitch on` du contrôleur système.

```
nomhôte$ : A> setkeyswitch on
```

Cette commande active le domaine et initialise l'environnement d'exploitation Solaris si le paramètre de PROM OpenBoot `auto-boot?` est sur `true` et le paramètre de PROM OpenBoot `boot-device` sur le périphérique d'initialisation approprié.

Utilisez la commande `setupdomain` (paramètre `OBP.auto-boot?`), qui s'exécute à partir d'un shell de domaine, ou la commande `setenv auto-boot? true` de la PROM OpenBoot pour contrôler si l'environnement d'exploitation Solaris s'initialise automatiquement quand vous mettez le commutateur à clé sous tension. Pour plus d'informations sur les paramètres de la PROM OpenBoot, reportez-vous au *OpenBoot Command Reference Manual* inclus dans votre version de l'environnement d'exploitation Solaris.

c. Effectuez l'une des opérations suivantes :

- Si l'environnement d'exploitation Solaris est initialisé automatiquement, allez à l'Étape 5.
- Si l'environnement d'exploitation Solaris ne s'est pas initialisé automatiquement (il *ne démarre pas* automatiquement si le paramètre `auto-boot?` de la PROM OpenBoot est défini sur `false`), l'invite `ok` s'affiche à l'écran. À l'invite `ok`, saisissez la commande `boot` afin d'initialiser l'environnement d'exploitation Solaris :

```
ok boot
```

Une fois l'environnement d'exploitation Solaris initialisé, l'invite `login:` s'affiche.

```
Solaris
```

5. Pour accéder à un autre domaine et l'initialiser, répétez l'Étape 4.

---

## Configuration des positions du commutateur à clé

Chaque domaine possède un commutateur à clé virtuel à cinq positions : `off` (désactivation), `standby` (attente), `on` (activation), `diag` (diagnostic) ou `secure` (verrouillage). La commande `setkeyswitch` du shell d'un domaine permet de faire passer la position du commutateur à clé virtuel à une valeur spécifique. Le commutateur à clé virtuel remplace un commutateur à clé physique sur chaque domaine. Cette commande est également disponible dans le shell de la plate-forme, mais son action est limitée.

Pour connaître la syntaxe, consulter des exemples et obtenir la description des paramètres de la commande `setkeyswitch` et de leurs actions lorsque vous changez la position du commutateur à clé, reportez-vous à la section consacrée à la commande `setkeyswitch` dans le *Sun Fire Midrange System Controller Command Reference Manual*.



---

**Attention** – Pendant une opération `setkeyswitch`, prenez les précautions suivantes :

- Ne mettez aucune des cartes affectées au domaine hors tension.
  - Ne réinitialisez pas le contrôleur système.
-

## ▼ Mise sous tension d'un domaine

1. **Accédez au domaine à mettre sous tension.**

Voir « [Navigation dans le contrôleur système](#) » à la page 38.

2. **Mettez le commutateur à clé sur on, diag, ou secure en utilisant la commande `setkeyswitch` du contrôleur système.**

---

## Arrêt des domaines

Cette section explique comment arrêter un domaine.

### ▼ Arrêt d'un domaine

1. **Connectez-vous à la console du domaine à arrêter.**

Voir « [Navigation dans le contrôleur système](#) » à la page 38.

Dans la console du domaine, l'invite `%`, `#` ou `login:` s'affiche lorsque l'environnement d'exploitation Solaris est initialisé.

2. **Si l'environnement d'exploitation Solaris est en cours d'exécution, arrêtez-le à partir de la console du domaine en tant que superutilisateur.**

```
root# init 0
ok
```

3. **Accédez au shell du domaine à partir de la console du domaine.**

Voir « [Accès au shell d'un domaine à partir de la console d'un domaine](#) » à la page 40.

4. **Dans le shell du domaine, saisissez :**

```
nomhôte$A> setkeyswitch off
```

5. **Si vous devez mettre complètement hors tension le système, reportez-vous à « [Mise hors tension et sous tension du système](#) » à la page 63.**

# Affectation et annulation de l'affectation des cartes

Lorsque vous affectez une carte à un domaine, cette carte doit figurer dans la liste de contrôle d'accès (ACL) du domaine. Vous *ne pouvez pas* affecter à un domaine une carte déjà affectée à un autre domaine. La liste de contrôle d'accès n'est contrôlée que lorsque vous affectez une carte à un domaine. Si la carte est affectée à un domaine alors que ce dernier est actif, elle n'est *pas* automatiquement configurée pour faire partie de ce domaine.

- Pour obtenir un aperçu des procédures d'affectation et d'annulation d'affectation de cartes à un domaine, avec ou sans la reconfiguration dynamique (DR), consultez le [TABLEAU 5-1](#) et le [TABLEAU 5-2](#).
- Pour obtenir le détail des procédures à suivre pour effectuer ces opérations *sans* utiliser la reconfiguration dynamique, reportez-vous à « [Affectation d'une carte à un domaine](#) » à la page 70 et « [Annulation de l'affectation d'une carte à un domaine](#) » à la page 72.
- Pour les procédures qui utilisent la reconfiguration dynamique, reportez-vous au *Guide de l'utilisateur pour la reconfiguration dynamique sur les systèmes de milieu de gamme Sun Fire*.

**TABLEAU 5-1** Présentation des étapes de l'affectation d'une carte à un domaine

| Affectation d'une carte à un domaine en utilisant la reconfiguration dynamique   | Affectation d'une carte à un domaine sans utiliser la reconfiguration dynamique  |
|--|--|
| <ol style="list-style-type: none"><li>1. Affectez la carte au domaine, après l'avoir déconnectée et isolée, à l'aide de la commande <code>cfgadm -x assign</code>.</li><li>1. Utilisez la fonction DR pour configurer la carte dans le domaine. Reportez-vous au <i>Guide de l'utilisateur pour la reconfiguration dynamique sur les systèmes de milieu de gamme Sun Fire</i>.</li></ol> | <ol style="list-style-type: none"><li>1. Affectez la carte au domaine à l'aide de la commande <code>addboard</code>.</li><li>1. Arrêtez l'environnement d'exploitation Solaris dans le domaine.</li><li>1. Arrêtez le domaine avec <code>setkeyswitch standby</code>.</li><li>1. Mettez le domaine sous tension en utilisant <code>setkeyswitch on</code>.</li></ol> |

**TABLEAU 5-2** Présentation des étapes de l'annulation de l'affectation d'une carte à un domaine

| Annulation de l'affectation d'une carte à un domaine en utilisant la reconfiguration dynamique   | Annulation de l'affectation d'une carte à un domaine sans utiliser la reconfiguration dynamique  |
|--|--|
| <ol style="list-style-type: none"><li>1. Utilisation de la fonction DR pour déconfigurer la carte du domaine. Reportez-vous au <i>Guide de l'utilisateur pour la reconfiguration dynamique sur les systèmes de milieu de gamme Sun Fire</i>.</li><li>2. Annulation de l'affectation d'une carte à un domaine avec la commande <code>cfgadm -c disconnect -o unassign</code>.</li></ol> | <ol style="list-style-type: none"><li>1. Arrêtez l'environnement d'exploitation Solaris dans le domaine.</li><li>2. Positionnez le commutateur à clé sur standby au moyen de <code>setkeyswitch standby</code>.</li><li>3. Annulez l'affectation de la carte au domaine à l'aide de la commande <code>deleteboard</code>.</li><li>4. Mettez le domaine sous tension en utilisant <code>setkeyswitch on</code>.</li></ol> |

## ▼ Affectation d'une carte à un domaine

---

**Remarque** – Cette procédure ne fait *pas* appel à la reconfiguration dynamique.

---

### 1. Accédez au shell du domaine auquel la carte va être affectée.

Voir « Accès au shell d'un domaine à partir de la console d'un domaine » à la page 40 et « Accès à la console d'un domaine à partir du shell du domaine » à la page 40.

### 2. Saisissez la commande `showboards` suivie de l'option `-a` pour rechercher les cartes disponibles pouvant être utilisées dans le domaine.

Dans le shell du domaine, la sortie de la commande répertorie les cartes se trouvant dans le domaine actuel. Vous pouvez affecter n'importe quelle carte qui n'est pas encore assignée à un domaine particulier, mais celle-ci doit figurer dans la liste de contrôle d'accès (ACL).

**EXEMPLE DE CODE 5-1** Exemple de la commande `showboards -a` avant l'affectation d'une carte à un domaine

```
nomhôtesc:A> showboards -a
```

| Slot    | Pwr | Component | Type | State  | Status     | Domain |
|---------|-----|-----------|------|--------|------------|--------|
| ----    | --- | -----     | ---- | -----  | -----      | -----  |
| /N0/SB0 | On  | CPU Board | V3   | Active | Not tested | A      |
| /N0/IB6 | On  | CPU Board | V3   | Active | Not tested | A      |

### 3. Déterminez si la carte figure dans la sortie de `showboards -a`.

- Si la carte à affecter au domaine ne figure pas dans la liste qui s'affiche dans la sortie de la commande `showboards -a`, suivez l'Étape 4.
- Si la carte à affecter au domaine ne figure pas dans la liste qui s'affiche dans la sortie de la commande `showboards -a`, suivez la procédure ci-dessous.

#### a. Vérifiez si la carte n'a pas été affectée à un autre domaine en exécutant la commande `showboards` dans le shell de la plate-forme ou du domaine.

Il est *impossible* d'affecter au domaine actuel une carte qui appartient déjà à un autre domaine.

#### b. Vérifiez si la carte figure dans la liste de contrôle d'accès du domaine.

Utilisez la commande `showplatform -p acls` (shell de la plate-forme) ou la commande `showdomain -p acls` (shell du domaine).

#### c. Si la carte ne figure pas dans la liste de contrôle d'accès du domaine qui vous intéresse, utilisez la commande `setupplatform -p acls` à partir du shell de la plate-forme pour ajouter la carte à la liste de contrôle d'accès du domaine.

Voir « Configuration des paramètres de la plate-forme » à la page 50.



**4. Affectation d'une carte donnée au domaine désiré avec la commande `addboard`.**

La carte doit se trouver à l'état Available (Disponible). Par exemple, pour affecter la carte CPU/mémoire `sb2`, au domaine courant, saisissez :

```
nomhôte$ :A> addboard sb2
```

La nouvelle affectation de la carte prend effet lorsque vous faites passer le commutateur à clé du domaine d'une position inactive (off ou standby) à une position active (on, diag ou secure) à l'aide de la commande `setkeyswitch` du contrôleur système.

L'affectation d'une carte à un domaine n'ajoute pas automatiquement la carte au domaine actif.

**5. Si le domaine est actif (c'est-à-dire qu'il exécute l'environnement d'exploitation Solaris, la PROM OpenBoot ou l'autotest à la mise sous tension), complétez cette étape.**

- Si l'environnement d'exploitation Solaris s'exécute dans le domaine, connectez-vous en tant que superutilisateur à l'environnement d'exploitation Solaris et arrêtez-le. Pour savoir comment arrêter un domaine exécutant l'environnement d'exploitation Solaris, reportez-vous au *Guide de la plate-forme matérielle Sun*.
- Si la mémoire OpenBoot PROM ou l'autotest à la mise sous tension s'exécute, attendez que l'invite `ok` s'affiche.

**a. Accédez au shell du domaine.**

Voir « [Accès au shell d'un domaine à partir de la console d'un domaine](#) » à la page 40.

**b. Arrêtez le domaine en saisissant la commande suivante :**

```
nomhôte$ :A> setkeyswitch standby
```

En positionnant le commutateur à clé du domaine sur standby au lieu de off, il est inutile d'activer les cartes du domaine et de les tester de nouveau. Ceci permet également de réduire les temps d'arrêt.

**c. Activez le domaine en saisissant la commande suivante :**

```
nomhôte$ :A> setkeyswitch on
```

---

**Remarque** – La réinitialisation de l'environnement d'exploitation Solaris sans utiliser la commande `setkeyswitch` ne configure pas les cartes à l'état Assigned (Affectée) dans le domaine actif.

---

- d. Si l'environnement n'est pas configuré pour initialiser automatiquement l'environnement d'exploitation Solaris dans le domaine après avoir positionné le commutateur à clé sur on (activation), initialisez-le en saisissant `boot` à l'invite `ok`.

```
ok boot
```

---

**Remarque** – L'initialisation automatique ou non de l'environnement d'exploitation Solaris lors de la mise sur « on » du commutateur à clé se configure avec, au choix, la commande `setupdomain` (paramètre `OBP.auto-boot?`), exécutée depuis un shell de domaine, ou la commande `setenv auto-boot? true` de la PROM OpenBoot. Pour plus d'informations sur les paramètres de la PROM OpenBoot, reportez-vous au *OpenBoot Command Reference Manual* inclus dans la documentation Sun Hardware de votre version de l'environnement d'exploitation.

---

## ▼ Annulation de l'affectation d'une carte à un domaine

---

**Remarque** – Cette procédure ne fait *pas* appel à la reconfiguration dynamique.

---

Vous supprimez une carte d'un domaine à l'aide de la commande `deleteboard`. Pour obtenir la description complète de la commande `deleteboard`, reportez-vous au *Sun Fire Midrange System Controller Command Reference Manual*.

---

**Remarque** – Le domaine duquel vous supprimez une carte ne doit pas être actif. Ceci signifie qu'il ne doit pas exécuter l'environnement d'exploitation Solaris, la mémoire OpenBoot PROM ou l'autotest à la mise sous tension. La carte à supprimer doit se trouver dans l'état Assigned (Affectée).

---

1. Arrêtez l'environnement d'exploitation Solaris dans le domaine.

```
root# init 0
ok
```

2. Accédez au shell du domaine visé.

Voir « [Navigation dans le contrôleur système](#) » à la page 38.

3. **Positionnez le commutateur à clé du domaine sur off (désactivation) en saisissant `setkeyswitch off`.**
4. **Saisissez la commande `showboards` pour obtenir la liste des cartes affectées au domaine actuel.**
5. **Annulez l'affectation de la carte au domaine à l'aide de la commande `deleteboard`.**

```
nomhôte$ :A> deleteboard sb2
```

6. **Activez le domaine en tapant la commande suivante :**

```
nomhôte$ :A> setkeyswitch on
```

7. **Si l'environnement n'est pas configuré pour initialiser automatiquement l'environnement d'exploitation Solaris dans le domaine, initialisez-le vous-même.**

```
ok boot
```

---

## Échange d'adresses MAC/ID hôte entre domaines

Le paramètre `HostID/MAC Address Swap` de la commande `setupplatform` vous permet d'échanger les adresses MAC/ID hôte de deux domaines. Cette fonction est utile quand un logiciel sous licence pour un hôte donné est associé à l'adresse MAC et l'ID d'hôte d'un domaine donné, et que vous devez exécuter ce logiciel sur un autre domaine. Vous pouvez échanger l'adresse MAC et l'ID d'hôte d'un domaine avec ceux d'un domaine disponible et exécuter de la sorte le logiciel sous licence pour un hôte donné sans être gêné par les restrictions associées à l'adresse MAC et l'ID d'hôte du domaine d'origine.

## ▼ Échange d'adresse MAC/ID d'hôte entre deux domaines

---

**Remarque** – Si vous voulez revenir de la version 5.16.0 à une version antérieure, vous devez restaurer les affectations d'adresse MAC/ID d'hôte du domaine d'origine avant de procéder. Pour de plus amples détails, voir « [Restauration des adresses MAC/ID d'hôte échangés entre deux domaines](#) » à la page 75. Si vous disposez d'un système de milieu de gamme qui contient des cartes équipées de CPU UltraSPARC IV, vous ne pouvez pas passer de la version 5.16.0 du microprogramme à une version antérieure à 5.16.0, car celle-ci ne prendrait pas en charge ces processeurs.

---

1. À partir du shell de la plate-forme, sur le contrôleur système principal, saisissez :

```
nomhôte$ : SC> setupplatform -p hostid
```

Les paramètres HostID/MAC Address Swap s'affichent.

2. Sélectionnez les deux domaines impliqués dans l'échange d'adresse MAC/ID d'hôte.

Parmi ces deux domaines, vous devez sélectionner celui sur lequel le logiciel sous licence pour un hôte est en cours d'exécution. L'autre domaine sélectionné doit être un domaine disponible dans le lequel le logiciel sous licence doit être exécuté. Les domaines sélectionnés ne doivent pas être actifs.

Par exemple :

```
échange d'adresse MAC/ID d'hôte
-----
Domain to swap HostID/MAC address [A,B,C,D]: b
Domain to swap HostID/MAC address with [A,B,C,D]: d
Commit swap? [no]: y
```

Les adresses MAC/ID d'hôte des domaines spécifiés sont échangés lorsque vous procédez à l'échange.

3. Indiquez si vous voulez échanger les adresses MAC/ID d'hôte de deux autres domaines.

```
Swap HostIDs/MAC addresses of another pair of Domains? [no]: n
```

#### 4. Pour vérifier les adresses MAC/ID d'hôte, saisissez :

```
nomhôte$ :SC> showplatform -p hostid
```

Par exemple :

```
nomhôte$ :SC> showplatform -p hostid

                MAC Address                HostID
                -----                -
Domain A        08:00:20:d8:88:99        80d88899
Domain B        08:00:20:d8:88:9c        80d8889c
Domain C        08:00:20:d8:88:9b        80d8889b
Domain D        08:00:20:d8:88:9a        80d8889a
SSC0            08:00:20:d8:88:9d        80d8889d
SSC1            08:00:20:d8:88:9e        80d8889e

System Serial Number: xxxxxxxx
Chassis HostID: xxxxxxxx
HostID/MAC address mapping mode: manual
```

Le paramètre HostID/MAC address mapping mode est défini sur manual, ce qui indique que les adresses MAC/ID d'hôte de deux domaines ont été échangées.

---

**Remarque** – Si vous utilisez un serveur d'initialisation, assurez-vous qu'il est configuré pour reconnaître les adresses MAC/ID d'hôte de domaine échangés.

---

### ▼ Restauration des adresses MAC/ID d'hôte échangés entre deux domaines

---

**Remarque** – Pour restaurer les adresses MAC/ID d'hôte des domaines d'origine, suivez la procédure ci-dessous. Si vous voulez revenir de la version 5.16.0 à une version antérieure, vous devez restaurer les adresses MAC/ID hôte qui ont été échangés dans leurs domaines d'origine avant de procéder. Reportez-vous au fichier `Install.info` pour obtenir des instructions complètes concernant les retours à une version antérieure. Cependant, si vous disposez d'un système de milieu de gamme qui contient des cartes équipées de CPU UltraSPARC IV, vous ne pouvez pas passer de la version 5.16.0 du microprogramme à une version antérieure à 5.16.0, car celle-ci ne prendrait pas en charge ces processeurs.

---

1. À partir du shell de la plate-forme, sur le contrôleur système principal, saisissez :

```
nomhôte$ : SC> setupplatform -p hostid -m auto
```

2. Saisissez **y** (oui) pour restaurer les adresses MAC/ID d'hôte qui avaient été échangés entre les domaines :

```
échange d'adresse MAC/ID d'hôte
-----
Restore automatic HostID/MAC address assignment? [no]: y
```

3. Afin de vérifier si les adresses MAC/ID d'hôte ont été restaurés dans leurs domaines d'origine, saisissez :

```
nomhôte$ : SC> showplatform -p hostid
```

Par exemple :

```
nomhôte$ : SC> showplatform -p hostid
```

|          | MAC Address       | HostID   |
|----------|-------------------|----------|
|          | -----             | -----    |
| Domain A | 08:00:20:d8:88:99 | 80d88899 |
| Domain B | 08:00:20:d8:88:9a | 80d8889a |
| Domain C | 08:00:20:d8:88:9b | 80d8889b |
| Domain D | 08:00:20:d8:88:9c | 80d8889c |
| SSC0     | 08:00:20:d8:88:9d | 80d8889d |
| SSC1     | 08:00:20:d8:88:9e | 80d8889e |

```
System Serial Number: xxxxxxxx
Chassis HostID: xxxxxxxx
HostID/MAC address mapping mode: automatic
```

Le paramètre HostID/MAC address mapping mode est sur automatic, ce qui indique que les adresses MAC/ID d'hôte ont été restaurées dans leurs domaines d'origine.

---

**Remarque** – Si vous utilisez un serveur d'initialisation, assurez-vous qu'il est configuré pour reconnaître les adresses MAC et les ID d'hôte qui ont été restaurés.

---

---

# Mise à jour des microprogrammes

La commande `flashupdate` permet de mettre à jour les microprogrammes du contrôleur système ainsi que de toutes les cartes système (cartes CPU/mémoire et blocs d'E/S). Les cartes répéteur ne possèdent pas de microprogramme. Cette commande est uniquement disponible dans le shell de la plate-forme. L'image flash source peut se trouver sur un serveur ou sur une autre carte du même type.

Pour connaître la description complète de la commande `flashupdate`, syntaxe et exemples compris, reportez-vous au *Sun Fire Midrange System Controller Command Reference Manual*.

---

**Remarque** – Consultez les fichiers `README` et `Install.info` avant de mettre à jour le microprogramme.

---

Pour que vous puissiez mettre à jour le microprogramme à partir d'une adresse URL, celui-ci doit être accessible à partir d'une adresse URL FTP ou HTTP. Avant d'exécuter la procédure `flashupdate`, lisez le fichier `Install.info` et la section consacrée à la description de la commande `flashupdate` de l'ouvrage *Sun Fire Midrange System Controller Command Reference Manual*. Cette section traite des points suivants :

- mesures à prendre avant la mise à jour du microprogramme ;
- mesures à prendre si les images installées sont incompatibles avec les nouvelles images.



---

**Attention** – La procédure de mise à jour du microprogramme ne doit s'appliquer qu'à un seul contrôleur système à la fois, conformément aux instructions du fichier `Install.info`. N'actualisez *pas* les deux contrôleurs système en même temps.

---

---

# Enregistrement et restauration des configurations

Cette section décrit l'utilisation des commandes `dumpconfig` et `restoreconfig`.

---

**Remarque** – Veillez à enregistrer la configuration du système à chaque mise à niveau. Si vous utilisez la commande `dumpconfig` pour enregistrer la configuration d'un système mais que vous mettez ensuite à niveau le microprogramme sans sauvegarder la configuration système après la dernière mise à niveau, les fichiers de configuration seront associés à la précédente version du microprogramme. Si vous utilisez la commande `restoreconfig` pour restaurer ces fichiers de configuration, l'opération `restoreconfig` échouera car la version de microprogramme du fichier de configuration ne sera pas compatible avec le microprogramme mis à niveau.

---

## Utilisation de la commande `dumpconfig`

Utilisez la commande `dumpconfig` pour enregistrer les paramètres de plate-forme et de domaine après avoir :

- terminé la configuration initiale de la plate-forme et des domaines ;
- modifié la configuration ou changé la configuration du matériel.

Pour plus d'informations sur l'utilisation de cette commande, reportez-vous à « [Enregistrement de la configuration courante sur un serveur](#) » à la page 53.

Pour connaître la syntaxe complète de cette commande et consulter des exemples, reportez-vous à la commande `dumpconfig` dans le *Sun Fire Midrange System Controller Command Reference Manual*.

## Utilisation de la commande `restoreconfig`

Utilisez la commande `restoreconfig` pour restaurer la configuration de la plate-forme et des domaines.

Pour connaître la syntaxe complète de cette commande et consulter des exemples, reportez-vous à la commande `restoreconfig` dans le *Sun Fire Midrange System Controller Command Reference Manual*.



## Directives de sécurité

---

Ce chapitre fournit des informations importantes sur la sécurisation du contrôleur système, explique les recommandations de sécurité à suivre pour la plate-forme et les domaines, décrit les exigences en matière de séparation et de minimisation de domaines, et fournit des références à la sécurité de l'environnement d'exploitation Solaris.

Les sujets traités dans ce chapitre sont classés dans les sections suivantes :

- « Sécurisation du contrôleur système » à la page 79
- « Sécurisation de la plate-forme système » à la page 82
- « Sécurisation des domaines d'un système » à la page 91
- « Remarques supplémentaires sur la sécurité » à la page 95

---

## Sécurisation du contrôleur système

Sécuriser le contrôleur système veut dire effectuer la séparation en domaines et renforcer.

- Les systèmes Sun Fire sont conçus pour imposer une *séparation* stricte entre les domaines, ainsi que pour limiter la communication entre les domaines et le SC.

Toutefois, des chemins de communication doivent exister entre chaque domaine et le SC de sorte à permettre au SC de fournir

- Une console virtuelle pour chaque domaine.
- Un accès à la PROM OpenBoot™ (OBP).
- Un mécanisme pour que les services et les démons communiquent du SC aux domaines et des domaines au SC.

Ces chemins de communication ont été construits pour renforcer la séparation des domaines et le SC, et éviter toute perte d'informations entre les domaines et le SC ou un domaine et un autre au travers du SC.

- Le SC utilise des structures de mémoire spéciales, appelées boîtes aux lettres, pour communiquer avec l'OBP, le POST et l'environnement d'exploitation Solaris côté domaine. En mettant en œuvre la communication intra-châssis avec le protocole à base de boîtes aux lettres, les systèmes de milieu de gamme Sun Fire maintiennent une séparation stricte entre les domaines. La communication des domaines au SC est limitée de façon stricte.
- La communication entre le SC et chaque domaine se fait en lisant et en écrivant dans ces segments de mémoire spéciaux qui se trouvent sur les cartes d'Entrée/Sortie (E/S) et de CPU du domaine spécifié.
- Le SC utilise un chemin matériel privé, que l'on appelle le bus de la console, pour accéder à ces segments de mémoire spéciaux dans le châssis des systèmes de milieu de gamme Sun Fire.
- Les domaines ne peuvent pas accéder aux segments de mémoire partagés d'autres domaines du même châssis.
- Étant donné que les systèmes de milieu de gamme Sun Fire ne fournissent pas de connexions générales (par ex. Ethernet) entre le SC et les domaines, les protocoles de ce type ne peuvent pas être utilisés pour compromettre le SC ou perdre des informations au travers du SC vers un autre domaine.
- La pratique qui consiste à configurer un système pour limiter les accès non autorisés est appelée le *renforcement*.

Ce chapitre fournit des recommandations relatives au renforcement de la plate-forme et des domaines des systèmes de milieu de gamme au sein d'une structure à séparation des domaines.

## Directives de sécurisation du contrôleur système (SC)

La [FIGURE 6-1](#) illustre la séparation en domaines. Dans cette figure, un utilisateur de domaine est une personne qui utilise l'environnement d'exploitation Solaris et qui n'a pas accès au contrôleur système. L'administrateur de domaine :

- configure le domaine ;
- assure le fonctionnement du domaine ;
- contrôle le domaine.

L'administrateur d'un domaine a accès à la console du domaine et au shell du domaine dont il est responsable. Vous remarquerez toujours sur la [FIGURE 6-1](#) que l'administrateur de la plate-forme a accès au shell de la plate-forme et à sa console. Si l'administrateur de la plate-forme connaît les mots de passe du domaine, il a accès aux shells et aux consoles du domaine. Pensez à toujours définir les mots de passe des shells de domaine pour chaque domaine.

Les éléments de sécurité suivants doivent être pris en compte :

- Veillez à ce que tous les mots de passe soient conformes aux directives de sécurité. Le mot de passe de chaque domaine et celui de la plate-forme doivent être uniques.
- Changez régulièrement les mots de passe de la plate-forme et de chaque shell de domaine.
- Examinez régulièrement les fichiers journaux pour détecter toute irrégularité éventuelle.

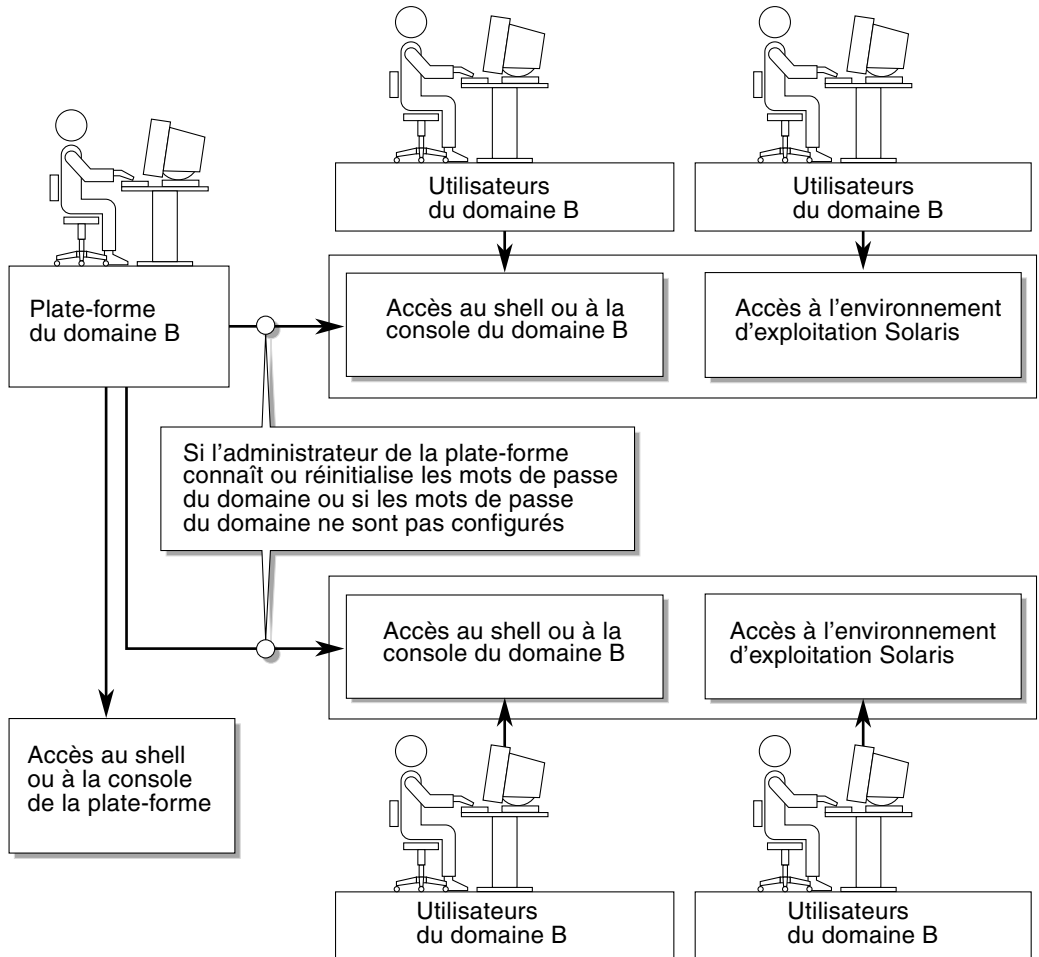


FIGURE 6-1 Système mettant en œuvre la séparation en domaines

Plusieurs étapes de configuration peuvent contribuer au renforcement de votre système. Ces étapes sont autant de directives à suivre pour la configuration système :

- Mettez en œuvre les modifications de sécurité juste après la mise à niveau du microprogramme de l'application du SC et du RTOS Sun Fire et avant de configurer ou d'installer des domaines Sun Fire.
- Désactivez le mécanisme de basculement de SC avant de renforcer le SC. Réactivez le basculement après avoir renforcé et testé l'ensemble de la configuration.
- Visez, en général, à restreindre l'accès au système d'exploitation du SC : RTOS.
- Attendez avant de réinitialiser, selon les changements de configuration apportés.

Pour plus d'informations sur l'utilisation du Sun Security Toolkit pour créer des configurations sécurisées pour les systèmes qui exécutent l'environnement d'exploitation Solaris, consultez le site web suivant :

<http://www.sun.com/security/jass>

---

## Sécurisation de la plate-forme système

Cette section décrit les fonctions de sécurité que vous pouvez mettre en œuvre au niveau de la plate-forme. La plupart des paramètres de sécurité à la disposition de l'administrateur de la plate-forme sont configurés par le biais de la commande `setupplatform`, qui vous interroge sur la configuration de votre plate-forme. Vous pouvez aussi exécuter la commande `setupplatform` dans un mode qui vous interroge au sujet de sous-ensembles spécifiques (des *parties*) de la configuration de la plate-forme, en spécifiant l'option `-p` et le sous-ensemble (la partie) demandé. Les exemples de la commande `setupplatform` de ce chapitre utilisent l'option `-p`.

La liste de contrôle de configuration de sécurité de la plate-forme (voir [TABLEAU 6-1](#)) identifie les paramètres `setupplatform` et d'autres tâches permettant la sécurisation de la plate-forme système. Pour toute information détaillée sur les paramètres de `setupplatform` relatifs à la sécurité du contrôleur système, consultez la description de la commande dans le *Sun Fire Midrange System Controller Command Reference Manual*.

---

**Remarque** – À titre de précaution, après avoir effectué les tâches identifiées dans la liste de contrôle de configuration de la sécurité de la plate-forme ([TABLEAU 6-1](#)) et dans celle de la sécurité du domaine ([TABLEAU 6-3](#)), enregistrez votre configuration avec la commande `dumpconfig` de façon à pouvoir restaurer les configurations de la plate-forme et du domaine.

---

**TABLEAU 6-1** Liste de contrôle de la configuration de la sécurité de la plate-forme

| Paramètre ou tâche                           | Recommandation  |
|--|---|
| Type de connexion à distance                 | Sélectionnez <code>ssh</code> comme type de connexion dans la commande <code>setupplatform</code> .<br><b>Remarque :</b> si vous utilisez un serveur de terminaux basé sur un réseau, utilisez SSH pour accéder à ce serveur, cela garantira que toutes les communications avec le serveur seront codées.<br>Voir « Sélection d'un type de connexion à distance » à la page 84.   |
| Configuration de l'hôte de consignation      | Utilisez différents utilitaires de journal système dans la commande <code>setupplatform</code> pour distinguer les messages émanant de la plate-forme et ceux des différents domaines.<br>Voir « Configuration de l'hôte de consignation de la plate-forme » à la page 87.  |
| SNMP   | Utilisez le réglage par défaut (SNMP désactivé) dans la commande <code>setupplatform</code> , à moins que vous ne deviez utiliser le logiciel Sun Management Center.<br><b>Remarque :</b> si vous utilisez le logiciel Sun Management Center, laissez l'ensemble du réseau du SC au serveur Sun Management Center physiquement isolé d'autres réseaux.<br>Voir « Utilisation de la configuration par défaut du protocole SNMP » à la page 88. |
| SNTP   | Si le SC est configuré pour le basculement, utilisez le paramètre <code>SNTP</code> dans la commande <code>setupplatform</code> pour synchroniser les horloges système.<br>Voir « Définition de la configuration du protocole SNTP » à la page 88.  |
| Définition du mot de passe de la plate-forme | Utilisez un mot de passe comptant au minimum 16 caractères (il peut s'agir d'une <i>phrase-de-passe</i> ). Les mots de passe doivent contenir un mélange de majuscules, de minuscules, de chiffres et de signes de ponctuation.<br>Voir « Définition du mot de passe de la plate-forme » à la page 88.  |
| Définition des ACL d'accès au matériel       | Utilisez le compte de l'administrateur de la plate-forme uniquement lors de la première affectation des composants matériels aux domaines appropriés. Une fois ces affectations terminées, connectez-vous à chaque compte de shell de domaine approprié pour gérer le matériel affecté à ce domaine.<br>Voir « Définition des listes de contrôle d'accès pour le matériel (ACL) » à la page 89.   |
| Limitation de l'accès aux ports série        | Limitez l'accès physique aux ports série.   |
| Réinitialisation (si nécessaire)             | Voir « Réinitialisation du SC pour implémenter les paramètres » à la page 90.   |

## Sélection d'un type de connexion à distance

Par défaut, les services SSH et TELNET sont désactivés sur le SC. Vous pouvez définir la période de temporisation d'inactivité d'une session qui s'applique à toutes les connexions réseau avec le SC. Par défaut, il n'y a pas de période de temporisation de ce type. Les configurations SSH et TELNET n'affectent pas le fonctionnement de la console de la plate-forme.

Pour plus de détails sur la configuration des temporisations, reportez-vous à la description de la commande *setupdomain* dans le *Sun Fire Midrange System Controller Command Reference Manual*.

## Activation de SSH

Si le SC se trouve sur un réseau polyvalent, vous pouvez garantir un accès à distance sécurisé au SC en utilisant SSH à la place de TELNET. SSH code les flux de données entre l'hôte et le client. Il fournit des mécanismes d'authentification qui identifient à la fois les hôtes et les utilisateurs, permettant des connexions sécurisées entre des systèmes connus. TELNET est fondamentalement peu sûr car c'est un protocole qui transmet les informations (mots de passe inclus) sans les coder.

---

**Remarque** – SSH ne sécurise pas les protocoles FTP, HTTP, SYSLOG ou SNMPv1. Ces protocoles ne sont pas sûrs et ne doivent être utilisés qu'avec précaution sur des réseaux généraux.

---

Le SC fournit une fonctionnalité SSH limitée, ne prenant en charge que les requêtes des clients SSH version 2 (SSHv2). Le [TABLEAU 6-2](#) identifie les différents attributs du serveur SSH et décrit la gestion de ces attributs. Ces attributs ne sont pas configurables.

**TABLEAU 6-2** Attributs du serveur SSH

| Attribut             | Valeur  | Commentaires  |
|----------------------|---------|---|
| Protocole            | 2       | Prise en charge SSH v2 seulement                    |
| Port                 | 22      | Port d'écoute                                       |
| ListenAddress        | 0.0.0.0 | Prise en charge d'adresses IP multiples             |
| AllowTcpForwarding   | Non     | Pas de prise en charge de la retransmission de port |
| RSAAuthentication    | Non     | Authentification des clés publiques désactivée      |
| PubkeyAuthentication | Non     | Authentification des clés publiques désactivée      |

**TABLEAU 6-2** Attributs du serveur SSH (*suite*)

| Attribut             | Valeur                           | Commentaires   |
|----------------------|----------------------------------|--|
| PermitEmptyPasswords | Oui                              | Authentification des mots de passe contrôlée par le SC                                     |
| MAC                  | hmac-sha1,hmac-md5               | Mise en œuvre du serveur SSH identique à celle de l'environnement d'exploitation Solaris 9 |
| Ciphers              | aes128-cbc,blowfish-cbc,3des-cbc | Mise en œuvre du serveur SSH identique à celle de l'environnement d'exploitation Solaris 9 |

## ▼ Activation de SSH

Si vous utilisez SSH en tant que type d'accès à distance, vous pouvez établir jusqu'à cinq connexions SSH simultanées avec le SC.

### 1. Pour activer SSH, saisissez :

```
nomhôte$SC> setupplatform -p network
```

Vous êtes invité à entrer les paramètres de configuration réseau et de connexion.  
Par exemple :

```
nomhôte$SC> setupplatform -p network

Network Configuration
-----
Is the system controller on a network? [yes]:
Use DHCP or static network settings? [static]:
Hostname [nomhôte]:
IP Address [xx.x.xx.xx]:
Netmask [xxx.xxx.xxx.x]:
Gateway [xx.x.xx.x]:
DNS Domain [xxxx.xxx.xxx]:
Primary DNS Server [xxx.xxx.xxx.xx]:
Secondary DNS Server [xxx.xxx.xx.x]:

Pour activer l'accès à distance au contrôleur système,
sélectionnez « ssh » ou « telnet ».

Connection type (ssh, telnet, none) [none]: ssh

Rebooting the SC is required for changes in the above network
settings to take effect.

Idle connection timeout (in minutes; 0 means no timeout) [0]:
```

Pour plus de détails sur les paramètres de `setupdomain`, reportez-vous à la description de cette commande dans le *Sun Fire Midrange System Controller Command Reference Manual*.

## Fonctions non prises en charge par SSH

Le serveur SSH installé sur les systèmes de milieu de gamme Sun Fire ne prend pas en charge les fonctions suivantes :

- Exécution sur la ligne de commande à distance
- Commande `scp` (programme de copie sécurisé)
- Commande `sftp` (programme de transfert de fichiers sécurisé)
- Réacheminement de port
- Authentification d'utilisateur reposant sur les clés
- Clients SSHv1

Si vous tentez d'utiliser l'une des fonctions mentionnées ci-dessus, un message d'erreur sera généré. Par exemple, l'exécution de la commande

```
# ssh SCHOSt showboards
```

génère les messages suivants :

- Sur le client SSH :

```
Connection to SCHOSt closed by remote host.
```

- Sur la console SC :

```
[0x89d1e0] sshdSessionServerCreate: no server registered  
for showboards  
[0x89d1e0] sshdSessionServerCreate: Failed to create sshdSession
```

## Changement des clés de l'hôte SSH

Une bonne habitude à prendre en matière de sécurité pour des machines bien gérées consiste à renouveler périodiquement les clés de l'hôte. Si vous soupçonnez que la clé de l'hôte puisse être compromise, vous pouvez utiliser la commande `ssh-keygen` pour régénérer les clés de l'hôte système.



Les clés d'hôte, une fois générées, peuvent uniquement être remplacées, elles ne peuvent pas être supprimées sans avoir recours à la commande `setdefaults`. Pour activer des clés qui viennent d'être générées, le serveur SSH doit être redémarré soit en exécutant la commande `restartssh` soit par le biais d'une réinitialisation. Pour de plus amples informations sur les commandes `ssh-keygen` et `restartssh` (et des exemples), reportez-vous au *Sun Fire Midrange System Controller Command Reference Manual*.

---

**Remarque** – Vous pouvez aussi utiliser la commande `ssh-keygen` pour afficher l'empreinte des clés d'hôte sur le SC.

---

## Configuration de l'hôte de consignation de la plate-forme

Vous pouvez surveiller le SC en configurant l'hôte de consignation de plate-forme sur lequel tous les messages `SYSLOG` sont transmis. Depuis la version 5.16.0, le microprogramme prend en charge un SC à mémoire améliorée qui offre un espace de stockage persistant pour certains journaux de messages générés par le SC. Toutefois, il est vivement recommandé de transmettre les messages `SYSLOG` à un emplacement central (extérieur à la plate-forme) afin de les stocker, de les réunir et de pouvoir les examiner (pour déceler toute activité anormale). Compte tenu de l'importance des messages stockés sur l'hôte de consignation, sécurisez-le avec soin et effectuez des sauvegardes régulières des messages qu'il contient.

Si DNS n'est pas utilisé, définissez l'hôte de consignation par le biais de ses adresses IP.

En plus de spécifier le nom/l'adresse IP de l'hôte de consignation, vous pouvez spécifier le niveau d'utilitaire inclus dans les messages `SYSLOG`. Le protocole `SYSLOG` fournit huit niveaux d'utilitaire définis par l'utilisateur : les niveaux `local0` à `local7`, en plus des 18 utilitaires définis par le système. Seuls les niveaux d'utilitaire définis par l'utilisateur toutefois peuvent être utilisés dans le cadre de la personnalisation du comportement `SYSLOG` des SC.

Étant donné que tous les messages `SYSLOG` générés par des SC proviennent de la même adresse IP — celle du SC, vous pouvez utiliser les différents utilitaires `SYSLOG` pour distinguer les messages provenant de la plate-forme et des différents domaines. Par exemple, la plate-forme pourrait utiliser l'utilitaire `SYSLOG local0`, et le domaine a l'utilitaire `SYSLOG local1`, et ainsi de suite.

# Utilisation de la configuration par défaut du protocole SNMP

Le protocole SNMP (Simple Network Management Protocol) est couramment utilisés pour surveiller et gérer les périphériques et les systèmes reliés en réseau. Par défaut, SNMP est désactivé.

---

**Remarque** – L'utilisation du logiciel Sun Management Center requiert SNMP. Toutefois, étant donné que le SC ne prend en charge aucune version sécurisée du protocole SNMP, n'activez pas SNMP à moins de devoir utiliser le logiciel Sun Management Center.

---

## Définition de la configuration du protocole SNTP

Le protocole SNTP (Simple Network Time Protocol) est utilisé pour synchroniser les horloges des ordinateurs. La configuration de SC par défaut pour SNTP est `off`. Dans les systèmes dotés de SC redondants, il est recommandé de fixer ce paramètre sur `on`, de sorte à pouvoir synchroniser les heures du SC principal et de celui de réserve.

S'il est configuré pour SNTP, le SC envoie une requête à un serveur unicast SNTP ou NTP désigné et attend une réponse de ce serveur. Le SC n'accepte ni commandes d'administration à distance via SNTP, ni trafic diffusé.

Pour plus d'informations sur les horloges SNTP, voir « [Réglage de la date et de l'heure de la plate-forme](#) » à la page 48.

## Définition du mot de passe de la plate-forme

Les seules restrictions qui existent au niveau des mots de passe de plate-forme et de domaine d'un SC sont le jeu de caractères pris en charge par ASCII et l'émulateur de terminal utilisé. Le SC utilise l'algorithme MD5 pour générer un hachage du mot de passe saisi. En conséquence, tous les caractères ont leur importance.

La longueur minimale des mots de passe de 16 caractères favorise l'utilisation de phrases au lieu de simples mots de passe. Les mots de passe doivent être composés d'un mélange de minuscules, majuscules, chiffres et signes de ponctuation. Pour de plus amples information sur la définition des mots de passe de plate-forme, voir « [Définition du mot de passe de la plate-forme](#) » à la page 49.

# Définition des listes de contrôle d'accès pour le matériel (ACL)

Si votre système Sun Fire a plusieurs domaines dont les ressources sont limitées d'une manière quelconque, vous pouvez tirer avantage de la mise en œuvre d'ACL.

Par défaut, l'ensemble du matériel présent dans le système est accessible à tous les domaines. Utilisez le shell de l'administrateur de la plate-forme pour affecter les différents CPU et cartes d'E/S aux domaines appropriés.

---

**Remarque** – Les ACL limitent uniquement les affectations de matériel effectuées pendant l'utilisation des shells de domaine. Les affectations de matériel effectuées en utilisant le shell de la plate-forme l'emportent sur toutes les définitions d'ACL.

---

La capacité du shell de la plate-forme à affecter et réaffecter des composants matériels n'est pas limitée par les ACL. Vous ne pouvez au départ utiliser le compte de l'administrateur de la plate-forme que pour affecter des composants matériels au domaine approprié. Après avoir affecté des composants matériels à chaque domaine, l'administrateur de la plate-forme doit se connecter au compte de shell de domaine approprié pour gérer le matériel affecté à ce domaine.

Le matériel déjà affecté à un domaine en cours d'exécution n'est pas supprimé si son ACL est modifiée de sorte à en empêcher l'utilisation dans ce domaine. Par conséquent, il est important d'affecter le matériel aux domaines dès qu'il est disponible dans le châssis et avant que les administrateurs de domaines ne l'affectent.

## ▼ Définition des listes de contrôle d'accès au matériel

Cette procédure implique les commandes `showboards`, `showplatform`, `addboard` et `setupplatform`. Pour plus d'informations sur ces commandes, reportez-vous à leurs descriptions dans le *Sun Fire Midrange System Controller Command Reference Manual*.

---

**Remarque** – Bien qu'un administrateur de plate-forme puisse affecter le matériel à des domaines spécifiques, il revient aux administrateurs de domaines d'utiliser ces ressources de manière appropriée et de déterminer si ces ressources sont ou non configurées dans un domaine en cours d'exécution.

---

1. **Déterminez les cartes qui sont présentes dans le système en exécutant la commande `showboards` depuis le shell de la plate-forme sur le SC principal.**
2. **Affichez l'ensemble courant des ACL définies sur le système en exécutant la commande `showplatform -p acl` depuis le shell de la plate-forme sur le SC principal.**

3. Pour chaque carte affectée à un domaine spécifique, exécutez la commande `addboard -d IDdomaine nom_cartesystème [...]` à partir du shell de la plate-forme sur le SC principal.

Par exemple :

```
nomhôte$ :SC> addboard -d a SB0 IB6
nomhôte$ :SC> addboard -d b SB2 IB8
nomhôte$ :SC> addboard -d a SB0 IB6
```

4. Contrôlez les affectations de cartes en exécutant la commande `showboards` depuis le shell de la plate-forme sur le SC principal.

La sortie devrait identifier les cartes affectées aux domaines que vous avez spécifiés à l'Étape 3.

5. Vérifiez si les domaines contiennent les cartes affectées en exécutant les commandes `setupplatform -p` et `showplatform -p acl` depuis le shell de plate-forme sur le SC principal.

La sortie obtenue devrait contenir les ACL définies pour les différents domaines du système.

## Réinitialisation du SC pour implémenter les paramètres

Le SC doit être réinitialisé si un message de console similaire au suivant s'affiche :

```
Rebooting the SC is required for changes in network settings to
take effect.
```

- Saisissez `reboot -y` pour réinitialiser le SC

Le SC peut être réinitialisé pendant que les domaines sont activés et en cours d'exécution.

Après la réinitialisation du SC, utilisez la commande `showplatform -p` pour confirmer que toutes les modifications du réseau ont été implémentées.

---

# Sécurisation des domaines d'un système

Cette section décrit les précautions de sécurité spécifiques des domaines que vous pouvez prendre après avoir apporté tous les changements de configuration de la sécurité du shell de plate-forme. Les tâches de sécurité spécifiques des domaines sont les suivantes :

- configuration des mots de passe des domaines
- Configuration de l'hôte de consignation et de l'utilitaire pour chaque domaine
- Configuration des informations SNMP

Ces modifications doivent être effectuées pour chaque domaine.

Le [TABLEAU 6-3](#) identifie les valeurs des paramètres de `setupdomain` et d'autres tâches relatives à la sécurisation des domaines d'un système.

**TABLEAU 6-3** Liste de contrôle de la configuration de la sécurité des domaines

| Paramètre ou tâche                      | Recommandation  |
|---|---|
| Définition du mot de passe du domaine   | Utilisez un mot de passe unique pour chaque domaine. Changez fréquemment les mots de passe.<br>Voir « <a href="#">Définition des mots de passe des domaines</a> » à la page 92.   |
| Configuration de l'hôte de consignation | Dans la commande <code>setupdomain</code> , fournissez des définitions d'hôte de consignation séparées pour chaque shell de domaine et de plate-forme afin d'utiliser des serveurs SYSLOG séparés pour recueillir les informations.<br>Voir « <a href="#">Définition des hôtes de consignation des domaines</a> » à la page 93. |
| Configuration SNMP                      | Dans la commande <code>setupdomain</code> , spécifiez différentes chaînes de communautés publiques et privées pour les différents domaines.<br>Voir « <a href="#">Configuration des informations SNMP des domaines</a> » à la page 94.  |
| Réglage du commutateur à clé virtuel    | La valeur recommandée de <code>setkeyswitch</code> pour un domaine en cours d'exécution est <code>secure</code> .<br>Voir « <a href="#">Configuration du commutateur à clé virtuel pour chaque domaine</a> » à la page 95.  |

La plupart des changements recommandés s'effectuent en utilisant le shell de la plate-forme. Seuls quelques changements spécifiques des domaines nécessitent l'utilisation des shells de domaine. Les exemples des sections suivantes illustrent les changements apportés pour un domaine a.

# Définition des mots de passe des domaines

---

**Remarque** – Il est important que vous sachiez quels utilisateurs ont accès au contrôleur système. Toute personne disposant de cet accès peut contrôler le système.

---

Lorsque vous configurez le système pour la première fois :

- Veillez à définir le mot de passe de la plate-forme et un mot de passe différent pour chaque domaine (même pour les domaines inutilisés) pour bien isoler les domaines.
- Modifiez régulièrement les mots de passe de la plate-forme et des domaines.

Il y a toujours un shell de domaine pour un domaine, que du matériel y ait ou non été affecté. Pour empêcher toute réallocation non autorisée du matériel à un domaine inutilisé, procédez comme suit :

- Définissez des mots de passe pour tous les shells de domaine.
- Définissez des mots de passe uniques pour chaque domaine, le shell de la plate-forme et les images de l'environnement d'exploitation Solaris s'exécutant sur les domaines.
- Utilisez des mots de passe de 16 caractères alphanumériques minimum.

Vous pouvez définir un mot de passe d'un domaine depuis au choix le shell de ce domaine ou le shell de la plate-forme avec la commande `password`.

Par exemple, la commande suivant définit le mot de passe du domaine a depuis le shell de la plate-forme :

```
nomhôte$ :SC> password -d a  
  
Enter new password: xxxxxxxxxxxxxxxxxxxx  
Enter new password again: xxxxxxxxxxxxxxxxxxxx
```

---

**Remarque** – Tous les shells de domaine devraient avoir un mot de passe, qu'ils soient ou non utilisés et aient ou non du matériel d'affecté.

---

La même commande, avec le nom de domaine approprié, permet de définir les mots de passe des domaines b à d.

Si un mot de passe a été défini pour un shell de plate-forme ou de domaine, la commande de mot de passe requiert qu'il soit entré avant de permettre l'entrée d'un nouveau mot de passe. La seule exception à cette règle est que l'administrateur de plate-forme peut changer le mot de passe d'un domaine sans connaître l'ancien mot de passe en procédant comme suit :

```
nomhôte$ SC> password -d d
Enter new password:
Enter new password again:
```

---

**Remarque** – Vous pouvez réinitialiser les mots de passe de domaine en restaurant une configuration de SC sauvegardée au préalable, en utilisant la commande `restoreconfig`. Vous pouvez aussi réinitialiser les mots de passe d'un domaine en utilisant la commande `setdefaults -d IDdomaine` (cela ramène tous les autres paramètres de configuration à leurs valeurs par défaut).

---

## Définition des hôtes de consignment des domaines

Pour employer l'utilitaire Loghost, vous devez définir un hôte de consignment pour chacun des domaines. La configuration est similaire à celle décrite dans « [Configuration de l'hôte de consignment de la plate-forme](#) » à la page 87. En ayant des définitions d'hôte de consignment séparées pour chacun des shells de domaine et de plate-forme, vous pouvez utiliser des serveurs SYSLOG séparés pour recueillir des informations. Dans l'exemple suivant, un seul système recueille et analyse les données SYSLOG. L'option utilitaire permet de différencier les messages SYSLOG qui proviennent de quatre shells de domaine et de plate-forme différents.

---

**Remarque** – Si vous ne configurez pas correctement l'utilitaire Loghost, vous ne disposerez pas de toutes les données requises pour un dépannage efficace.

---

Avant d'utiliser la commande `setupdomain` pour définir l'hôte de consignment de chaque domaine, connectez-vous au shell de domaine approprié.

Par exemple :

```
nomhôte$ A> setupdomain -p loghost

Loghosts
-----
Loghost [ ]: 192.168.100.10
Log Facility for Domain A: local1
```

Dans notre exemple, la définition de Loghost définit l'utilitaire local1. Auparavant, le shell de la plate-forme utilisait local0. Cet exemple est spécifique du domaine-a. Par conséquent, domaine-b utilise local2, domaine-c utilise local3 et domaine-d utilise local4.

---

**Remarque** – La définition du shell de domaine du Loghost n'affecte pas l'endroit où les messages SYSLOG générés par l'environnement d'exploitation Solaris pour ce domaine sont retransmis. Définissez le serveur SYSLOG Solaris dans le fichier `/etc/syslog.conf` de l'environnement d'exploitation Solaris.

---

Utilisez la commande `showdomain` pour afficher le Loghost et le Log Facility pour le domaine :

```
nomhôte$A> showdomain -p loghost

Loghost for Domain A: 192.168.100.10
Log Facility for Domain A: local1
```

## Configuration des informations SNMP des domaines

Les domaines ont des configurations SNMP uniques qui doivent être configurées séparément. Certaines des informations SNMP des domaines peuvent être identiques (par exemple, le contact et l'hôte de trappes) ; mais les chaînes des communautés publiques et privées doivent être différentes pour la plate-forme et pour chaque domaine. Les chaînes des communautés de la plate-forme et des domaines doivent aussi être différentes entre elles. Des chaînes de communauté publiques et privées différentes sont requises pour qu'il soit possible d'accéder à chaque domaine séparément. Les deux chaînes de communauté constituent le mécanisme qui permet d'accéder au domaine.

---

**Remarque** – Pour des raisons de sécurité, vous devez sélectionner des valeurs qui ne soient pas celles par défaut pour les chaînes de communauté SNMP.

---

Si vous utilisez la gestion ou la surveillance SNMP, vous devez sélectionner des valeurs qui ne soient pas celles par défaut pour les chaînes de communauté SNMP.



## Configuration du commutateur à clé virtuel pour chaque domaine

Les systèmes de milieu de gamme Sun Fire ne possèdent pas de commutateur à clé physique. Vous devez définir le commutateur à clé virtuel dans chaque shell de domaine avec la commande `setkeyswitch`. Pour sécuriser un domaine en cours d'exécution, placez le commutateur à clé du domaine en position secure (verrouillage). Lorsque le commutateur est en position secure :

- La fonction permettant d'effectuer des opérations de type flashupdate sur des cartes CPU/mémoire ou des blocs d'E/S est désactivée. Seul un administrateur disposant d'un accès au shell de la plate-forme sur le contrôleur système doit exécuter ces opérations.
- Les commandes `break` et `reset` émanant du contrôleur système sont ignorées. Cette fonctionnalité assure également que la saisie accidentelle d'une commande `break` ou `reset` n'arrête pas un domaine en cours d'exécution.

Utilisez la commande `setkeyswitch` pour configurer le commutateur à clé virtuel d'un domaine.

```
nomhôte$ :A> setkeyswitch secure
```

---

## Remarques supplémentaires sur la sécurité

Cette section aborde les points suivants :

- Séquences de touches spéciales autorisant l'accès au shell du RTOS
- Minimisation des domaines
- Sécurité de l'environnement d'exploitation Solaris

## Séquences de touches spéciales autorisant l'accès au shell du RTOS

Des séquences de touches spéciales peuvent être envoyées au SC, via sa connexion série, pendant son initialisation. Ces séquences de touches se caractérisent par des fonctions spéciales si celles-ci sont entrées au niveau du port série dans les 30 secondes qui suivent une réinitialisation de SC.

Les fonctions spéciales de ces séquences de touches sont automatiquement désactivées 30 secondes après l'affichage de l'avis de copyright de Sun. Une fois la fonction désactivée, les séquences de clés fonctionnent à l'instar de touches de contrôle standard.

Comme l'accès non autorisé au shell du RTOS risque de compromettre la sécurité du SC, il est recommandé de contrôler l'accès aux ports série du contrôle système.

## Minimisation des domaines

Une façon de renforcer la sécurité d'un système de milieu de gamme Sun Fire consiste à limiter les logiciels installés au strict minimum. En limitant le nombre des composants logiciels installés sur chaque domaine (on parle de *minimisation des domaines*), vous serez à même de réduire le risque que des intrus profitent des lacunes de la sécurité.

Pour une présentation plus approfondie de la minimisation, et des exemples, reportez-vous à l'article *Minimizing Domains for Sun Fire V1280, 6800, 12K, and 15K Systems* (deux parties) disponible en ligne sur :

<http://www.sun.com/security/blueprints>

## Sécurité de l'environnement d'exploitation Solaris

Pour plus d'informations sur la sécurité de l'environnement d'exploitation Solaris, reportez-vous aux ouvrages et articles suivants :

- *Solaris Security Best Practices* – disponible en ligne sur  
<http://www.sun.com/security/blueprints>
- *Articles figurant dans le kit d'outils de sécurité de Solaris* – disponibles en ligne à l'adresse  
<http://www.sun.com/security/jass>
- *Solaris 8 System Administration Supplement* ou au *System Administration Guide : Security Services* de la Solaris 9 System Administrator Collection

## Diagnostic d'erreurs automatique et reprise

---

Ce chapitre décrit les fonctionnalités de diagnostic d'erreurs et de reprise de domaine comprises dans le microprogramme pour les Sun Fire midrange systems. Ce chapitre traite des sujets suivants :

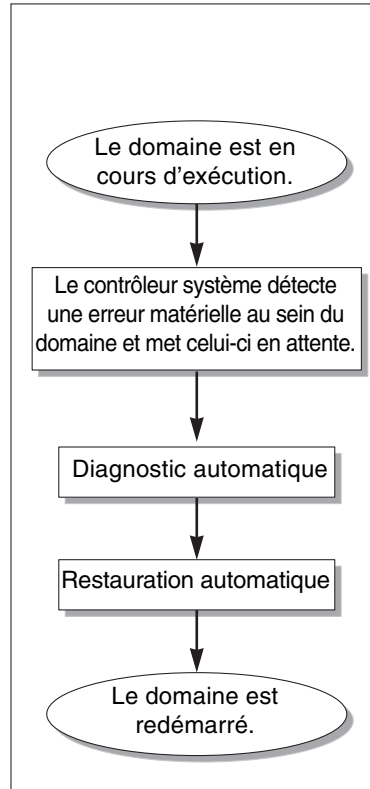
- « Présentation des fonctions de diagnostic automatique et de reprise » à la page 97
- « Reprise automatique des domaines bloqués » à la page 100
- « Événements de diagnostic de domaine » à la page 101
- « Commandes de reprise de domaine » à la page 102
- « Informations de diagnostic automatique et de reprise de domaines » à la page 103

---

### Présentation des fonctions de diagnostic automatique et de reprise

Les fonctions de diagnostic et de reprise des domaines sont activées par défaut dans les systèmes de milieu de gamme Sun Fire. Cette section en présente le fonctionnement.

Selon le type des erreurs matérielles et les contrôles de diagnostic fixés, le contrôleur système effectue des étapes de diagnostic et de reprise précises, comme indiqué dans la [FIGURE 7-1](#). Le microprogramme comprend un moteur de diagnostic automatique *auto-diagnosis* (AD), qui détecte et analyse les erreurs matérielles touchant la disponibilité de la plate-forme et de ses domaines.



**FIGURE 7-1** Processus de diagnostic d'erreur et de reprise de domaine

Le résumé ci-dessous décrit le processus illustré par la [FIGURE 7-1](#):

1. **Le contrôleur système détecte une erreur matérielle au sein du domaine et met celui-ci en attente.**
2. **Diagnostic automatique.** Le moteur AD analyse l'erreur matérielle et détermine les unités remplaçables sur site (FRU) qui y sont associées.

Le moteur AD fournit l'un des diagnostics suivants, selon l'erreur matérielle qui s'est produite et le composant impliqué :

- Il identifie une seule unité FRU responsable de l'erreur.
- Il identifie plusieurs unités FRU responsables de l'erreur. Sachez que tous les composants figurant dans la liste ne sont pas forcément défectueux. L'erreur matérielle peut être liée à un sous-ensemble des composants identifiés.
- Il indique qu'il est impossible de déterminer les unités FRU responsables de l'erreur. Cette situation est considérée comme étant « sans solution » et nécessite que votre prestataire de services de maintenance effectue des analyses supplémentaires.

Le moteur AD enregistre les informations de diagnostic pour les composants affectés et les intègre au *statut de viabilité du composant* (CHS).

Le moteur AD transmet les informations de diagnostic par le biais suivant :

- les messages d'événements de la console du domaine et de la plate-forme ou la sortie de l'hôte de consignation du domaine ou de la plate-forme, en supposant que l'hôte de consignation `syslog` de la plate-forme et des domaines a été configuré (voir « [L'hôte de consignation syslog](#) » à la page 102 pour de plus amples détails)

L'EXEMPLE DE CODE 7-1 indique un message d'événement de diagnostic automatique figurant sur la console de plate-forme. Dans cet exemple, une seule unité FRU est responsable de l'erreur matérielle. Pour de plus amples informations sur le contenu des messages du moteur AD, voir « [Analyse des messages d'événements de diagnostic automatique](#) » à la page 103.

**EXEMPLE DE CODE 7-1** Exemple de message d'événement de diagnostic automatique affiché sur la console de plate-forme

```
Jan 23 20:47:11 nomhôtesc Platform.SC: ErrorMonitor: Domain A has a SYSTEM ERROR
.
.
.
[AD] Event: SF3800.ASIC.SDC.PAR_SGL_ERR.60111010
      CSN: 124H58EE DomainID: A ADInfo: 1.SCAPP.15.0
      Time: Thu Jan 23 20:47:11 PST 2003
      FRU-List-Count: 1; FRU-PN: 5014362; FRU-SN: 011600; FRU-LOC: /N0/SB0
      Recommended-Action: Service action required

Jan 23 20:47:16 nomhôtesc Platform.SC: A fatal condition is detected on Domain
A. Initiating automatic restoration for this domain.
```

---

**Remarque** – Contactez votre prestataire de services de maintenance si ces messages de diagnostic automatique apparaissent. Votre prestataire de services de maintenance analysera les informations de diagnostic automatique et effectuera les opérations de maintenance appropriées.

---

- Sortie des commandes `showlogs`, `showboards`, `showcomponent` et `showerrorbuffer` (voir « [Informations de diagnostic automatique et de reprise de domaines](#) » à la page 103 pour plus de détails sur les informations de diagnostic affichées par ces commandes).

Les sorties de ces commandes complètent les informations de diagnostic proposées par les messages d'événements de la plate-forme et du domaine, et peuvent être utilisées dans le cadre du dépannage.

3. **Restauration automatique.** Au cours du processus de restauration automatique, l'autotest à la mise sous tension analyse le statut de viabilité des FRU qui ont été mises à jour par le moteur AD. Le POST (autotest à la mise sous tension) utilise ces informations et essaie d'isoler la défaillance en désactivant toutes les FRU du domaine qui ont été désignées comme étant responsables de l'erreur matérielle. Même si l'autotest à la mise sous tension ne peut pas isoler la défaillance, le contrôleur système réinitialise automatiquement le domaine dans le cadre du processus de restauration des domaines.

---

## Reprise automatique des domaines bloqués

Le contrôleur système surveille automatiquement la présence éventuelle de domaines bloqués dans les cas suivants :

- La pulsation d'un domaine est interrompue pendant une période de temps déterminée. La durée de ce timeout est par défaut de trois minutes mais vous pouvez modifier cette valeur en configurant le paramètre `watchdog_timeout_seconds` dans le fichier `/etc/systems` du domaine. Si vous configurez une durée inférieure à trois minutes, le contrôleur système utilise trois minutes (valeur par défaut) en tant que période de temporisation. Pour obtenir plus d'informations concernant ce paramètre du système, consultez la page de manuel `system(4)` de votre version du système d'exploitation Solaris.
- il ne répond pas aux interruptions.

Quand le paramètre `hang_policy` de la commande `setupdomain` est mis sur `reset`, le contrôleur système effectue automatiquement une réinitialisation lancée de l'extérieur (XIR) et réinitialise le domaine bloqué. Si le paramètre `OBP.error-reset-recovery` de la commande `setupdomain` est défini sur `sync`, un fichier Core est également créé après un XIR et peut être utilisé pour réparer le domaine bloqué. Pour de plus amples détails, voir « Paramètres des domaines » à la page 102.

L'EXEMPLE DE CODE 7-2 montre le message de console de domaine qui s'affiche lorsque la pulsation du domaine s'arrête.

**EXEMPLE DE CODE 7-2** Exemple de sortie des messages d'un domaine relatif à la reprise de domaine automatique après arrêt de la pulsation du domaine

```
Jan 22 14:59:23 nomhôte$ Domain-A.SC: Domain watchdog timer expired.
Jan 22 14:59:23 nomhôte$ Domain-A.SC: Using default hang-policy (RESET).
Jan 22 14:59:23 nomhôte$ Domain-A.SC: Resetting (XIR) domain.
```

L'EXEMPLE DE CODE 7-3 montre le message de la console du domaine qui s'affiche lorsque le domaine ne répond pas aux interruptions.

**EXEMPLE DE CODE 7-3** Exemple de sortie de la console du domaine relatif à la reprise de domaine automatique lorsque le domaine ne répond pas aux interruptions

```
Jan 22 14:59:23 nomhôteSC Domain-A.SC: Domain is not responding to interrupts.  
Jan 22 14:59:23 nomhôteSC Domain-A.SC: Using default hang-policy (RESET).  
Jan 22 14:59:23 nomhôteSC Domain-A.SC: Resetting (XIR) domain.
```

---

## Événements de diagnostic de domaine

Depuis la version 5.15.3, certaines erreurs matérielles de domaine non fatales sont identifiées par l'environnement d'exploitation Solaris et rapportées au contrôleur système. Le contrôleur système effectue les opérations suivantes :

- Il enregistre et conserve ces informations pour les ressources concernées du domaine en tant qu'éléments du statut de viabilité du composant.
- Il rapporte ces informations par le biais des messages d'événements de diagnostic de domaine [DOM] affichés sur la console du domaine ou l'hôte de consignation du domaine, du moment que des hôtes de consignation de domaine ont été configurés.

À la prochaine exécution du POST, le POST examinera l'état de santé des ressources affectées et si possible, déconfigurera les ressources appropriées du système.

L'EXEMPLE DE CODE 7-4 illustre un message d'événement de diagnostic de domaine relatif à une erreur de domaine non bloquante. Quand vous voyez un message d'événement de ce type, contactez votre prestataire de services pour qu'il effectue l'opération de maintenance appropriée. Les informations des messages d'événement sont décrites dans « [Analyse des messages d'événements de diagnostic automatique](#) » à la page 103.

**EXEMPLE DE CODE 7-4** Messages d'événements de diagnostic de domaine – Erreur matérielle de domaine non fatale

```
[DOM] Event: SF6800.L2SRAM.SERD.2.f.1b.10040000000091.f4470000  
CSN: 044M347B DomainID: A ADInfo: 1.SF-SOLARIS-DE.build:05/29/03  
Time: Mon Jun 02 23:34:59 PDT 2003  
FRU-List-Count: 1; FRU-PN: 3704125; FRU-SN: 090K01; FRU-LOC: /N0/SB3/P3/E0  
Recommended-Action: Service action required
```

Vous pouvez obtenir des informations supplémentaires sur les composants déconfigurés par le POST en utilisant les commandes `showboards` et `showcomponent`, comme décrit dans « [Analyse de l'état des composants](#) » à la page 106.

---

## Commandes de reprise de domaine

Cette section explique les différentes commandes et paramètres de domaine qui influent sur les fonctions de restauration de domaine.

### L'hôte de consignation `syslog`

Nous vous conseillons vivement de définir des hôtes de consignation de plate-forme et de domaine sur lesquels tous les messages du journal système (`syslog`) seront transférés et stockés. Les messages de plate-forme et de domaine, y compris les messages d'événements de diagnostic automatique et de reprise de domaine, ne peuvent pas être stockés localement. En définissant un hôte de consignation pour les messages des journaux de la plate-forme et des domaines, vous pouvez utiliser ce dernier pour surveiller et analyser les incidents et les messages, au besoin. Cependant, vous devez configurer un serveur hôte de consignation si vous voulez affecter des hôtes de consignation de plate-forme et de domaine.

Vous attribuez les hôtes de consignation par le biais des paramètres `Loghost` et `Log Facility` des commandes `setupplatform` et `setupdomain`. L'utilitaire de consignation identifie l'origine du message de journal, que ce soit une plate-forme ou un domaine. Pour plus d'informations sur ces commandes, reportez-vous à leurs descriptions dans le *Sun Fire Midrange System Controller Command Reference Manual*.

### Paramètres des domaines

Le [TABLEAU 7-1](#) décrit la configuration des paramètres de domaine de la commande `setupdomain`, qui contrôlent le processus de diagnostic et de reprise des domaines. Les valeurs par défaut des paramètres de diagnostic et de reprise de domaine sont les valeurs conseillées.

---

**Remarque** – Si vous n'utilisez pas ces valeurs par défaut, les fonctions de restauration de domaines ne fonctionneront pas comme décrit dans « [Présentation des fonctions de diagnostic automatique et de reprise](#) » à la page 97.

---



**TABLEAU 7-1** Paramètres de diagnostic et de reprise de domaine dans la commande `setupdomain`

| Paramètre <code>setupdomain</code>    | Valeur par défaut  | Description  |
|---------------------------------------|--------------------|--|
| <code>reboot-on-error</code>          | <code>true</code>  | Réinitialise automatiquement le domaine lorsqu'une erreur matérielle est détectée. Redémarre également l'environnement d'exploitation Solaris lorsque le paramètre <code>OBP.auto-boot</code> est fixé à <code>true</code> .                         |
| <code>hang-policy</code>              | <code>reset</code> | Réinitialise automatiquement un domaine bloqué via une réinitialisation lancée de l'extérieur (XIR).   |
| <code>OBP.auto-boot</code>            | <code>true</code>  | Initialise l'environnement d'exploitation Solaris après l'exécution du POST.   |
| <code>OBP.error-reset-recovery</code> | <code>sync</code>  | Réinitialise automatiquement le domaine après une XIR et crée un fichier Core utilisable pour dépanner les domaines bloqués. Cependant, pensez à allouer suffisamment d'espace disque dans la zone de swap du domaine pour contenir le fichier Core. |

Pour la description complète de tous les paramètres et de leurs valeurs, consultez la description de la commande `setupdomain` dans le *Sun Fire Midrange System Controller Command Reference Manual*.

---

## Informations de diagnostic automatique et de reprise de domaines

Cette section décrit les différentes manières de surveiller les erreurs diagnostiquées et d'obtenir des informations supplémentaires concernant les composants associés aux erreurs matérielles.

### Analyse des messages d'événements de diagnostic automatique

Les messages d'événements de diagnostic automatique [AD] et de domaine [DOM] sont affichés sur la plate-forme et la console du domaine et figurent dans les éléments suivants :

- L'hôte de consignation de plate-forme ou de domaine, si vous avez défini l'hôte `syslog` pour la plate-forme et les domaines.

Chaque ligne de la sortie de l'hôte de consignation contient un horodateur, un numéro d'identification `syslog` et un niveau de consignation qui indique l'origine du message de journal (plate-forme ou domaine).

- La sortie de la commande `showlogs`, qui affiche les messages d'événements consignés dans la console de plate-forme ou de domaine.

Dans les systèmes équipés du contrôleur SC V2, certains messages de journaux sont conservés sur un dispositif de stockage persistant. Vous avez la possibilité de visualiser certains types de messages persistants en fonction du type de message (les messages liés aux pannes, par exemple). Pour ce faire, exécutez la commande de *filtrage* `showlogs -p -f`. Pour plus de détails, reportez-vous à la description de la commande `showlogs` dans l'ouvrage *Sun Fire Midrange System Controller Command Reference Manual*.

Les informations de diagnostic consignées dans la plate-forme et le domaine sont similaires, mais le journal du domaine contient des informations supplémentaires sur les erreurs matérielles de domaine. Les messages d'événements [AD] ou [DOM] (voir [EXEMPLE DE CODE 7-1](#), [EXEMPLE DE CODE 7-4](#), [EXEMPLE DE CODE 7-5](#) et [EXEMPLE DE CODE 7-6](#)) incluent les informations suivantes :

- [AD] ou [DOM] – Début du message. AD indique que le moteur de diagnostic automatique ScApp ou POST a généré le message en question. DOM indique que l'environnement d'exploitation Solaris sur le domaine affecté a généré le message d'événement de diagnostic automatique.
- Event : chaîne alpha-numérique qui identifie la plate-forme et informations spécifiques de l'événement utilisées par votre prestataire de services.
- CSN : numéro de série du châssis, identifie votre système de milieu de gamme Sun Fire.
- ID\_domaine : domaine touché par l'erreur matérielle.
- ADInfo : version du message de diagnostic automatique, nom du moteur de diagnostic (SCAPP ou SF-SOLARIS\_DE) et version du moteur de diagnostic automatique. Pour les événements de diagnostic de domaine, le moteur de diagnostic est l'environnement d'exploitation Solaris (SF-SOLARIS-DE) et la version du moteur de diagnostic est la version de l'environnement d'exploitation Solaris utilisé.
- Time : jour de la semaine, mois, heure (heures, minutes et secondes), fuseau horaire et année du diagnostic automatique.
- FRU-List-Count : nombre des composants (FRU) impliqués dans l'erreur et données de FRU suivantes :
  - Si un seul composant est impliqué, le numéro de référence de FRU, le numéro de série et l'emplacement du composant sont affichés comme le montre l'[EXEMPLE DE CODE 7-1](#).
  - Si plusieurs composants sont impliqués, le numéro de référence de la FRU, le numéro de série et l'emplacement de tous les composants sont indiqués comme le montre l'[EXEMPLE DE CODE 7-5](#).

Attention, dans certains cas, toutes les FRU présentes dans la liste ne sont pas nécessairement défectueuses. La défaillance peut se trouver au niveau d'un sous-ensemble des composants identifiés.

- Si le moteur de diagnostic SCAPP ne peut pas déterminer des composants précis, le terme UNRESOLVED s'affiche, comme dans l'EXEMPLE DE CODE 7-6.
- Recommended-Action: Service action required: recommande à l'administrateur de la plate-forme ou celui du domaine de contacter leur prestataire de services de maintenance pour qu'il effectue des opérations de maintenance supplémentaires. Indique également la fin du message de diagnostic automatique.

**EXEMPLE DE CODE 7-5** Exemple de message de diagnostic automatique de console de domaine impliquant plusieurs unités FRU

```
Jan. 23 21:07:51 nomhôteSC Domain-A.SC: ErrorMonitor: Domain A has a SYSTEM ERROR
.
.
.
[AD] Event: SF3800.ASIC.SDC.PAR_L2_ERR_TT.60113022
CSN: 124H58EE DomainID: A ADInfo: 1.SCAPP.15.0
Time: Thu Jan 23 21:07:51 PST 2003
FRU-List-Count: 2; FRU-PN: 5015876; FRU-SN: 000429; FRU-LOC: RP0
FRU-PN: 5014362; FRU-SN: 011570; FRU-LOC: /N0/SB2
Recommended-Action: Service action required
Jan 23 21:08:01 nomhôteSC Domain-A.SC: A fatal condition is detected on Domain
A. Initiating automatic restoration for this domain.
```

**EXEMPLE DE CODE 7-6** Exemple de message de diagnostic automatique de console de domaine concernant une erreur non résolue

```
Jan 23 21:47:28 nomhôteSC Domain-A.SC: ErrorMonitor: Domain A has a SYSTEM ERROR
.
.
.
[AD] Event: SF3800
CSN: 124H58EE DomainID: A ADInfo: 1.SCAPP.15.0
Time: Thu Jan 23 21:47:28 PST 2003
FRU-List-Count: 0; FRU-PN: ; FRU-SN: ; FRU-LOC: UNRESOLVED
Recommended-Action: Service action required
Jan 23 21:47:28 nomhôteSC Domain-A.SC: A fatal condition is detected on Domain
A. Initiating automatic restoration for this domain.
```

# Analyse de l'état des composants

Vous pouvez obtenir des informations supplémentaires concernant les composants déconfigurés à la suite du processus de diagnostic automatique ou désactivés pour d'autres raisons en analysant les éléments suivants :

- La sortie de la commande `showboards` à la suite d'un diagnostic automatique

L'EXEMPLE DE CODE 7-7 montre l'affectation d'emplacement et le statut de tous les composants du système. Pour les composants, les informations liées au diagnostic sont affichées dans la colonne `Status`. Les composants à l'état `Failed` ou `Disabled` sont déconfigurés du système. L'état `Failed` indique que la carte n'a pas passé le test avec succès et n'est pas utilisable. `Disabled` indique que la carte a été déconfigurée du système car elle a été désactivée à l'aide de la commande `setls` ou que l'autotest à la mise sous tension l'a jugée défectueuse. L'état `Degraded` indique que certains composants des cartes sont défectueux ou désactivés, mais peuvent toujours être utilisés en tant qu'éléments de la carte. Les composants déclassés sont configurés dans le système.

Vous pouvez obtenir des informations supplémentaires sur les composants `Failed`, `Disabled` ou `Degraded` en examinant la sortie de la commande `showcomponent`.

## EXEMPLE DE CODE 7-7 Sortie de la commande `showboards` – Composants `Disabled` et `Degraded`

```
nomhôte$ SC> showboards
```

| Slot    | Pwr | Component                 | Type | State      | Status     | Domain   |
|---------|-----|---------------------------|------|------------|------------|----------|
| SSC0    | On  | System Controller         |      | Main       | Passed     | -        |
| SSC1    | -   | Empty Slot                |      | -          | -          | -        |
| ID0     | On  | Sun Fire 4800 Centerplane |      | -          | OK         | -        |
| PS0     | -   | Empty Slot                |      | -          | -          | -        |
| PS1     | On  | A185 Power Supply         |      | -          | OK         | -        |
| PS2     | On  | A185 Power Supply         |      | -          | OK         | -        |
| FT0     | On  | Fan Tray                  |      | High Speed | OK         | -        |
| FT1     | On  | Fan Tray                  |      | High Speed | OK         | -        |
| FT2     | On  | Fan Tray                  |      | High Speed | OK         | -        |
| RP0     | On  | Repeater Board            |      | -          | OK         | -        |
| /N0/SB0 | On  | CPU Board V3              |      | Assigned   | Disabled   | A        |
| SB2     | -   | Empty Slot                |      | Assigned   | -          | A        |
| /N0/SB4 | On  | CPU Board V3              |      | Active     | Degraded   | A        |
| /N0/IB6 | On  | PCI I/O Board             |      | Active     | Passed     | A        |
| IB8     | Off | PCI I/O Board             |      | Available  | Not tested | Isolated |

- La sortie de la commande `showcomponent` après un diagnostic automatique

La colonne `Status` de l'EXEMPLE DE CODE 7-8 affiche le statut des composants. Ce statut peut prendre les valeurs `enabled` ou `disabled`. Les composants désactivés sont déconfigurés du système. L'état `chs` (abréviation de `component health status`, « état de santé du composant ») de l'autotest à la mise sous tension indique le composant nécessitant d'être analysé plus en détail par votre prestataire de services de maintenance.

---

**Remarque** – Les composants désactivés ayant pour état d'autotest à la mise sous tension `chs` ne peuvent pas être activés via la commande `setlts`. Contactez votre prestataire de services de maintenance pour obtenir de l'aide supplémentaire. Dans certains cas, un sous-composant faisant partie d'un composant « parent » associé à une erreur matérielle, est également désactivé tout comme le composant parent. Il n'est pas possible de réactiver les sous-composants d'un composant parent associé à une erreur matérielle. Analysez les messages d'événement de diagnostic automatique des composants parents associés à des erreurs.

---

**EXEMPLE DE CODE 7-8**      Sortie de la commande `showcomponent` – Composants désactivés

```

nomhôte$ SC> showcomponent

Component          Status    Pending POST  Description
-----
/N0/SB0/P0         disabled -    chs    UltraSPARC-IV, 1050MHz, 16M ECache
/N0/SB0/P1         disabled -    chs    UltraSPARC-IV, 1050MHz, 16M ECache
/N0/SB0/P2         disabled -    chs    UltraSPARC-IV, 1050MHz, 16M ECache
/N0/SB0/P3         disabled -    chs    UltraSPARC-IV, 1050MHz, 16M ECache
/N0/SB0/P0/B0/L0   disabled -    chs    empty
/N0/SB0/P0/B0/L2   disabled -    chs    empty
/N0/SB0/P0/B1/L1   disabled -    chs    2048M DRAM
/N0/SB0/P0/B1/L3   disabled -    chs    2048M DRAM
.
.
.
/N0/SB0/P3/B0/L0   disabled -    chs    empty
/N0/SB0/P3/B0/L2   disabled -    chs    empty
/N0/SB0/P3/B1/L1   disabled -    chs    2048M DRAM
/N0/SB0/P3/B1/L3   disabled -    chs    2048M DRAM
/N0/SB4/P0         enabled  -    pass   UltraSPARC-IV, 1050MHz, 16M ECache
/N0/SB4/P1         enabled  -    pass   UltraSPARC-IV, 1050MHz, 16M ECache
/N0/SB4/P2         enabled  -    pass   UltraSPARC-IV, 1050MHz, 16M ECache
/N0/SB4/P3         enabled  -    pass   UltraSPARC-IV, 1050MHz, 16M ECache
.
.
.

```

# Analyse des données d'erreurs supplémentaires

Sur les systèmes configurés avec le contrôleur SC V2, la commande `showerrorbuffer -p` affiche le contenu de l'erreur système conservée en stockage persistant.

Cependant, sur les systèmes non équipés du SC V2, la commande `showerrorbuffer` affiche le contenu du tampon d'erreurs système ainsi que les messages d'erreur qui auraient pu être perdus lors du redémarrage de vos domaines pendant le processus de reprise des domaines.

Dans les deux cas, les informations affichées peuvent servir à votre prestataire de services de maintenance à des fins de dépannage.

L'**EXEMPLE DE CODE 7-9** illustre la sortie affichée pour une erreur matérielle de domaine consignée dans le tampon des erreurs système.

## **EXEMPLE DE CODE 7-9** Sortie de la commande `showerrorbuffer` – Erreur matérielle

```
nomhôte$ SC> showerrorbuffer

ErrorData[0]
  Date: Tue Jan 21 14:30:20 PST 2003
  Device: /SSC0/sbbc0/systemepld
  Register: FirstError[0x10]: 0x0200
           SB0 encountered the first error
ErrorData[1]
  Date: Tue Jan 21 14:30:20 PST 2003
  Device: /partition0/domain0/SB4/bbcGroup0/repeaterepld
  Register: FirstError[0x10]: 0x00c0
           sbbc0 encountered the first error
           sbbc1 encountered the first error
ErrorData[2]
  Date: Tue Jan 21 14:30:20 PST 2003
  Device: /partition0/domain0/SB4/bbcGroup0/sbbc0
  ErrorID: 0x50121fff
  Register: ErrorStatus[0x80] : 0x00000300
           SafErr [09:08] : 0x3 Fireplane device asserted an error
.
.
.
```

## Basculement du contrôleur système

---

Les Sun Fire midrange systems peuvent être configurés avec deux contrôleurs système afin d'offrir une disponibilité élevée. Dans une configuration de contrôleurs système haute disponibilité, l'un des SC sert de *SC principal* et gère l'ensemble des ressources système, tandis que l'autre sert de *SC de réserve*. Quand, dans certaines conditions, le SC principal tombe en panne, une commutation ou *basculement* du SC principal à celui de réserve se déclenche automatiquement sans intervention de l'opérateur. Le SC de réserve prend le rôle du SC principal et reprend toutes les tâches sous la responsabilité du contrôleur système.

Ce chapitre traite des sujets suivants :

- « Présentation du basculement du SC » à la page 109
- « Conditions requises pour le basculement de SC » à la page 112
- « Conditions influant sur la configuration du basculement de SC » à la page 113
- « Gestion du basculement de SC » à la page 114
- « Reprise après un basculement de SC » à la page 117

---

## Présentation du basculement du SC

La fonctionnalité de basculement du SC est activée par défaut sur les serveurs de milieu de gamme Sun Fire sur lesquels deux cartes contrôleur système sont installées. La fonctionnalité de basculement inclut les modes de basculement automatique et manuel. En basculement de SC automatique, le basculement est déclenché quand certaines conditions entraînent une panne du SC ou le rendent indisponible. En basculement de SC manuel, c'est vous qui imposez le passage du SC principal au SC de réserve.

Le logiciel de basculement effectue les tâches suivantes pour déterminer quand le basculement du SC principal au SC de réserve est nécessaire et assurer que les contrôleurs système sont prêts pour le basculement :

- Il contrôle en continu la pulsation du SC principal et la présence du SC de réserve.
- Il copie les données du SC principal au SC de réserve à intervalles réguliers pour que les données des deux contrôleurs système soient synchronisées en cas de basculement.

Si à un moment quelconque le SC de réserve n'est pas disponible ou ne répond pas, le mécanisme de basculement désactive le basculement du SC. Si le basculement du SC est activé mais que la liaison entre les SC est hors service, le basculement reste activé et actif jusqu'à ce que la configuration système change. Après un changement de configuration, par exemple un changement des valeurs des paramètres de plate-forme ou de domaine, le mécanisme de basculement reste activé mais n'est pas actif (le mécanisme n'est pas prêt pour le basculement car la liaison est hors service). Vous pouvez contrôler l'état de basculement du SC au moyen de commandes telles que `showfailover` ou `showplatform`, comme expliqué dans « [Informations sur le statut du basculement](#) » à la page 115.

## Éléments à l'origine d'un basculement automatique

Un basculement du SC principal à celui de réserve est déclenché en présence de l'une des conditions de panne suivantes :

- La pulsation du SC principal s'arrête.
- Le SC principal est réinitialisé mais la réinitialisation échoue.
- Une erreur de logiciel bloquante survient.

## Déroulement d'une opération de basculement

Un basculement de SC se caractérise par les éléments suivants :

- Message signalant l'événement basculement.

Le basculement de SC est enregistré dans le fichier journal de messages de la plate-forme, que vous pouvez visualiser sur la console du nouveau SC principal ou au moyen de la commande `showlogs` sur le SC. Les informations affichées indiquent qu'un basculement a eu lieu et identifient la condition de panne qui a déclenché le basculement.



L'EXEMPLE DE CODE 8-1 montre le type d'information qui apparaît sur la console du SC de réserve en cas de basculement pour cause d'arrêt de pulsation du SC principal:

**EXEMPLE DE CODE 8-1** Messages affichés pendant un basculement automatique

```
Platform Shell - Spare System Controller

nomhôte:sc> Nov 12 01:15:42 nomhôte Platform.SC: SC Failover: enabled and
active.

Nov 12 01:16:42 nomhôte Platform.SC: SC Failover: no heartbeat detected from
the Main SC
Nov 12 01:16:42 nomhôte Platform.SC: SC Failover: becoming main SC ...

Nov 12 01:16:49 nomhôte Platform.SC: Chassis is in single partition mode.
Nov 12 01:17:04 nomhôte Platform.SC: Main System Controller
Nov 12 01:17:04 nomhôte Platform.SC: SC Failover: disabled

nomhôte:SC>
```

- **Changement de l'invite du SC.**

L'invite du SC principal est *nomhôte:SC>*. Vous remarquerez que les lettres majuscules, **SC**, identifient le SC principal.

L'invite du SC de réserve est *nomhôte:sc>*. Dans ce cas, vous remarquerez que des lettres minuscules, **sc**, identifient le SC de réserve.

En cas de basculement de SC, l'invite du SC de réserve change et devient l'invite du SC principal (*nomhôte:SC>*), comme indiqué sur la dernière ligne de l'EXEMPLE DE CODE 8-1.
- **Désactivation de l'exécution des commandes.**

Pendant un basculement de SC, l'exécution des commandes est désactivée.
- **Courte période de reprise.**

Le temps de reprise en cas de basculement de SC principal à celui de réserve est d'environ cinq minutes, voire moins. Cette période de reprise comprend le temps requis pour détecter une panne et instruire le SC de réserve de reprendre les responsabilités du SC principal.
- **Pas de gêne pour les domaines en cours d'exécution.**

Le processus de basculement n'affecte pas les domaines en cours d'exécution, exception faite de la perte temporaire des services émanant du contrôleur système.
- **Désactivation de la fonctionnalité de basculement du SC.**

La fonctionnalité de basculement est automatiquement désactivée après un basculement automatique ou manuel. Cela empêche les basculements répétés entre les deux SC.

- Clôture des connexions Telnet avec les consoles de domaine.

Le basculement met fin aux sessions SSH ou telnet connectées à la console du domaine, toutes les sorties de console de domaine sont perdues. Quand vous vous reconnectez au domaine en ouvrant une session SSH ou Telnet, vous devez indiquer le nom d'hôte ou l'adresse IP du nouveau SC principal, à moins que vous n'ayez affecté au préalable un nom d'hôte ou une adresse IP logique à votre contrôleur système principal. Pour en savoir plus sur le nom d'hôte logique et l'adresse IP, consultez la section suivante.

Le reste de ce chapitre décrit les conditions requises pour le basculement de SC, les conditions qui affectent la configuration du basculement de SC et comment gérer le basculement de SC, ainsi que comment assurer la reprise après un basculement de SC.

---

## Conditions requises pour le basculement de SC

Cette section fait le point sur les conditions requises pour le basculement de SC et les paramètres de plate-forme optionnels qui peuvent être réglés pour le basculement de SC :

- Les deux SC, principal et de réserve, doivent avoir la même version de microprogramme

Depuis la version 5.13.0, vous devez pour le basculement de SC exécuter la même version du microprogramme sur les deux contrôleurs système principal et de réserve. Suivez les instructions d'installation et de mise à niveau du microprogramme qui figurent dans le fichier `Install.info` qui accompagne le microprogramme.

- Réglage des paramètres de plate-forme optionnels

Vous pouvez éventuellement effectuer les opérations suivantes après l'installation ou la mise à jour du microprogramme sur chaque SC :

- Affectez un nom d'hôte ou une adresse IP logique au contrôleur système principal.

Ce nom d'hôte ou cette adresse IP logique identifie le contrôleur système principal en fonctionnement, même après un basculement. Vous affectez cette adresse IP ou ce nom d'hôte logique en exécutant la commande `setupplatform` sur le SC principal.

---

**Remarque** – Le nom d'hôte logique ou l'adresse IP est requis si vous utilisez le logiciel Sun Management Center pour les Sun Fire midrange systems.

---

- Utilisez SNTP pour garder synchronisées les valeurs de date et d'heure entre les contrôleurs système principal et de réserve.

La date et l'heure des deux SC doivent être synchronisées pour garantir la fourniture du même service d'heure aux domaines. Exécutez la commande `setupplatform` sur chaque SC pour identifier le nom d'hôte ou l'adresse IP du système à utiliser en tant que serveur SNTP (horloge de référence).

Voir le « [Réglage de la date, de l'heure et du fuseau horaire de la plate-forme](#) » à la page 49 pour plus d'informations sur le réglage de la date et de l'heure de la plate-forme.

---

## Conditions influant sur la configuration du basculement de SC

Si vous soumettez votre système à un cycle d'alimentation (vous le mettez hors puis sous tension), vous remarquerez ce qui suit :

- Après un cycle d'alimentation, le premier contrôleur système qui initialise `scapp` devient le SC principal.

Certain facteurs, tels que la désactivation ou l'exécution du POST du SC avec différents niveaux de diagnostic, influent sur le SC qui est initialisé en premier.

- Assurez-vous que le basculement de SC est activé et actif avant de faire subir un cycle d'alimentation à votre système, afin d'avoir la certitude que les données présentes sur les deux contrôleurs système sont synchronisées.

Si le basculement de SC est désactivé lors d'un cycle d'alimentation, il est possible que le nouveau SC s'initialise avec une configuration de SC défectueuse.

Quand le basculement de SC est désactivé, la synchronisation des données n'est pas assurée entre le SC principal et celui de réserve. Résultat, les changements de configuration effectués sur le SC principal ne seront pas propagés sur le SC de réserve. Si les rôles du SC principal et de celui de réserve changent après un cycle d'alimentation, `scapp` effectuera l'initialisation sur le nouveau SC principal avec une configuration de SC défectueuse. Les données des deux SC sont synchronisées tant que le basculement de SC est activé et actif, cas dans lequel que l'un ou l'autre des SC devienne le SC principal après le cycle d'alimentation n'a aucune importance.

---

# Gestion du basculement de SC

Vous contrôlez l'état de basculement en utilisant la commande `setfailover`, qui vous permet d'effectuer les opérations suivantes :

- Désactiver le basculement de SC.
- Activer le basculement de SC.
- Effectuer un basculement manuel.

Vous pouvez également obtenir des informations sur le statut du basculement au moyen de commandes telles que `showfailover` ou `showplatform`. Pour de plus amples détails, voir « [Informations sur le statut du basculement](#) » à la page 115.

## ▼ Désactivation du basculement de SC

- À partir du shell de la plate-forme, sur le contrôleur système principal ou celui de réserve, saisissez :

```
nomhôte$ : SC> setfailover off
```

Un message indique que le basculement est désactivé. Vous remarquerez que le basculement de SC reste désactivé jusqu'à ce que vous le réactiviez (voir procédure suivante).

## ▼ Activation du basculement de SC

- À partir du shell de la plate-forme, sur le contrôleur système principal ou celui de réserve, saisissez :

```
nomhôte$ : SC> setfailover on
```

Le message suivant s'affiche pendant que le logiciel de basculement vérifie si les contrôleurs système sont dans un état prêt au basculement :

```
SC Failover: enabled but not active.
```

Au bout de quelques minutes, une fois vérifié que les contrôleurs sont prêts, le message suivant s'affiche sur la console, indiquant que le basculement de SC est activé et actif :

```
SC Failover: enabled and active.
```

## ▼ Basculement de SC manuel

1. **Assurez-vous qu'aucune autre commande de SC ne soit en cours d'exécution sur le SC principal.**
2. **À partir du shell de la plate-forme, sur le contrôleur système principal ou celui de réserve, saisissez :**

```
nomhôte$ : SC> setfailover force
```

Un basculement de l'un des SC à l'autre survient à moins que des conditions de panne (par exemple, l'indisponibilité du SC de réserve ou la mise hors service de la liaison entre les SC) n'empêchent le basculement.

Un message décrivant l'événement de basculement s'affiche sur la console du nouveau SC principal.

Soyez conscient que la fonctionnalité de basculement du SC est automatiquement désactivée après le basculement. Si à un moment donné, vous avez besoin de la fonctionnalité de basculement du SC, pensez à réactiver le basculement (voir « [Activation du basculement de SC](#) » à la page 114).

## ▼ Informations sur le statut du basculement

- **Exécutez l'une quelconque des commandes suivantes depuis le SC principal ou de réserve pour afficher les informations sur le basculement :**
  - La commande `showfailover(1M)` affiche des informations sur l'état du basculement de SC. Par exemple :

**EXEMPLE DE CODE 8-2**      Sortie de la commande `showfailover`

```
nomhôte$ : SC> showfailover -v  
SC: SSC0  
Main System Controller  
SC Failover: enabled and active.  
Clock failover enabled.
```

L'état du basculement de SC peut être :

- `enabled and active` – Le basculement de SC est activé et fonctionne normalement.
- `disabled` – Le basculement de SC a été désactivé suite à un basculement de SC ou parce que la fonctionnalité de basculement du SC a été spécifiquement désactivée (par le biais de la commande `setfailover off`)

- enabled but not active – Le basculement de SC est activé, mais certains composants matériels, tels que le SC de réserve ou le plateau central entre les SC principal et de réserve, ne sont pas prêts pour le basculement.
- degraded – La configuration du basculement de SC est *degraded* (détériorée) quand les SC principal et de réserve exécutent des versions différentes du microprogramme, et que les conditions suivantes existent :
  - La version du microprogramme du SC principal est supérieure à celle de celui du SC de réserve.
  - Une carte du système peut être contrôlée par le SC principal mais pas par celui de réserve.

Dans ce cas, la sortie de `showfailover -v` indique que la configuration de basculement est détériorée et identifie les cartes qui ne peuvent pas être gérées par le SC de réserve. Par exemple :

**EXEMPLE DE CODE 8-3** Sortie de la commande `showboards` – Composants désactivés et détériorés

```
nomhôte$> SC> showfailover -v
SC: SSC0
Main System Controller
SC Failover: enabled and active.
Clock failover enabled.
SC Failover: Failover is degraded
SC Failover: Please upgrade the other SC SSC1 running 5.13.0
SB0: COD CPU Board V2 not supported on 5.13.0
SB2: CPU Board V3 not supported on 5.13.0
.
.
.
```

En cas de condition de basculement détérioré, mettez à niveau le microprogramme du contrôleur système de réserve à la version utilisée par le contrôleur système principal. Pour les instructions de mise à niveau du microprogramme, reportez-vous au fichier `Install.info` qui accompagne la version adéquate du microprogramme.

- Les commandes `showplatform` et `showsc` affichent également des informations de basculement, similaires à celles de la sortie de la commande `showfailover` illustrée dans l'[EXEMPLE DE CODE 8-2](#).
- La commande `showboards` identifie l'état des cartes contrôleur système, `Main` (principal) ou `Spare` (de réserve).

Pour plus d'informations sur ces commandes, reportez-vous à leurs descriptions dans le *Sun Fire Midrange System Controller Command Reference Manual*.

---

# Reprise après un basculement de SC

Cette section explique les tâches de reprise que vous devez effectuer après un basculement de SC.

## ▼ Procédure de reprise à suivre après un basculement de SC

### 1. Identifiez le point ou la condition de panne à l'origine du basculement et cherchez comment corriger le problème.

#### a. Utilisez la commande `showlogs` pour examiner les messages de la plate-forme enregistrés pour le SC en fonctionnement.

Analysez avec soin ces messages pour identifier les conditions de panne et déterminer les actions correctives nécessaires pour réactiver les composants en panne. Pour de plus amples informations sur la commande `showlogs`, voir le *Sun Fire Midrange System Controller Command Reference Manual*.

#### b. Si l'hôte de consignation `syslog` a été configuré, examinez l'hôte de consignation de la plate-forme à la recherche de messages de plate-forme relatifs au SC défectueux.

#### c. Si vous devez remplacer une carte contrôleur système défectueuse, reportez-vous à « [Retrait et remplacement d'une carte contrôleur système dans une configuration redondante](#) » à la page 154.

Si vous devez enficher à chaud un SC (supprimer un SC mis hors tension puis en insérer un de rechange), veillez à vérifier si les signaux d'horloge donnés aux cartes système proviennent bien du nouveau SC principal avant de procéder à l'opération d'enfichage à chaud. Exécutez la commande `showboards -p clock` pour vérifier la source du signal d'horloge.

#### d. Si un basculement automatique est survenu pendant que vous exécutiez les commandes `flashupdate`, `setkeyswitch` ou de DR, réexécutez ces commandes après avoir résolu le problème.

Toutes les opérations `flashupdate`, `setkeyswitch` ou de DR sont arrêtées lors d'un basculement automatique. Si toutefois vous exécutiez des commandes de configuration telles que `setupplatform`, il est possible que certains changements de configuration soient survenus avant le basculement. Vérifiez si des changements de configuration ont été effectués

Par exemple, si vous exécutez la commande `setupplatform` quand un basculement automatique a eu lieu, utilisez la commande `showplatform` pour vérifier les éventuels changements de configuration effectués avant le basculement. Une fois la condition à l'origine de la panne éliminée, exécutez les commandes appropriées pour mettre à jour votre configuration comme requis.

- 2. Une fois la condition à l'origine du basculement éliminée, réactivez le basculement de SC en utilisant la commande `setfailover on` (voir « [Activation du basculement de SC](#) » à la page 114).**



## Option Capacity on Demand

---

Les Sun Fire midrange systems sont configurés avec des CPU installés sur des cartes CPU/mémoire. Ces dernières sont livrées avec votre configuration système initiale ou sont vendues en tant que composants additionnels. Les droits d'utilisation des CPUs de ces cartes sont compris dans le prix d'achat initial.

L'option Capacity on Demand (COD) fournit des ressources de traitement supplémentaires que vous payez à mesure que vous les utilisez. Cette option vous permet d'acquérir et d'installer sur votre système des cartes CPU/mémoire COD sans licence. Chaque carte CPU/mémoire COD contient quatre CPUs, considérés comme des ressources de traitement disponibles. Cependant, vous n'avez pas le droit d'utiliser ces CPUs COD tant que vous n'avez pas acheté les licences d'utilisation correspondantes. En achetant une licence d'utilisation COD, vous obtenez une clé de licence, laquelle active le nombre de CPU COD approprié.

Il vous suffit d'utiliser les commandes COD intégrées au microprogramme des Sun Fire midrange systems pour allouer, activer et surveiller vos ressources COD.

Ce chapitre comprend les rubriques suivantes :

- « Présentation de l'option COD » à la page 120
- « Étapes préliminaires » à la page 123
- « Gestion des licences d'utilisation COD » à la page 123
- « Activation des ressources COD » à la page 127
- « Surveillance des ressources COD » à la page 129

---

# Présentation de l'option COD

L'option COD ajoute des ressources CPU sur les cartes CPU/mémoire COD installées sur votre système. Bien que votre système de milieu de gamme soit configuré avec un nombre minimal de cartes CPU/mémoire standard (actives), il peut être composé d'un nombre maximal défini de cartes CPU/mémoire standard et COD. Chaque domaine du système doit comporter au moins un CPU actif.

Si vous souhaitez acquérir l'option COD, et que votre système n'est pas configuré avec des cartes CPU/mémoire COD, vous pouvez acheter ces dernières auprès de votre représentant ou de votre distributeur agréé Sun. Votre représentant installera les cartes CPU/mémoire COD sur votre système, en collaboration avec votre fournisseur de services.

Les sections suivantes décrivent les principales caractéristiques de l'option COD :

- [Processus d'acquisition de licence COD](#)
- [Allocation des licences d'utilisation COD](#)
- [CPU à accès instantané](#)
- [CPU à accès instantané utilisés en tant que hot-spares](#)
- [Surveillance des ressources](#)

## Processus d'acquisition de licence COD

Vous devez détenir une licence d'utilisation COD afin d'activer les ressources CPU COD. L'acquisition d'une licence COD est constituée des étapes suivantes :

1. Obtention des certificats et des clés de licence d'utilisation COD pour les ressources COD à activer.

Vous pouvez acheter des licences d'utilisation COD à tout moment auprès de votre représentant ou distributeur Sun. Vous pouvez ensuite obtenir une clé de licence (correspondant aux ressources COD achetées) auprès du Centre de licence Sun.

2. Saisie des clés de licence d'utilisation COD dans la base de données de licences COD.

La base de données de licences COD conserve les clés de licence des ressources COD que vous activez. Pour enregistrer ces informations dans la base de données de licences COD, utilisez la commande `addcodlicense`. Les licences d'utilisation COD sont considérées comme des licences flottantes et peuvent être utilisées pour toutes les ressources CPU COD installées dans le système.

Pour plus de détails sur les tâches d'acquisition de licence, reportez-vous à la section « [Obtention d'une clé de licence d'utilisation COD et ajout à la base de données de licences COD](#) » à la page 124.

# Allocation des licences d'utilisation COD

Avec l'option COD, votre système est configuré pour disposer d'un certain nombre de CPU COD, selon le nombre de cartes CPU/mémoire COD et de licences d'utilisation COD que vous avez acquises. Les licences d'utilisation COD que vous obtenez sont traitées comme un groupe de licences disponibles.

Lorsque vous activez un domaine contenant une carte CPU/mémoire COD, ou quand une carte CPU/mémoire COD est connectée à un domaine par une opération de reconfiguration dynamique, les opérations suivantes se font automatiquement :

- Le système vérifie les licences d'utilisation COD installées.
- Le système acquiert une licence d'utilisation COD (du groupe de licences) pour chacun des CPU de la carte COD.

Les licences d'utilisation COD sont allouées selon le principe du « premier arrivé, premier servi ». Vous pouvez toutefois allouer un nombre précis de licences d'utilisation à un domaine particulier à l'aide de la commande `setupplatform`. Pour de plus amples détails, voir « [Activation des CPU à accès instantané et réservation des licences d'utilisation de domaine](#) » à la page 128.

Si vous possédez un nombre insuffisant de licences d'utilisation COD et qu'une licence ne peut pas être allouée à un processeur COD, ce dernier n'est pas configuré dans le domaine et l'on considère qu'il n'est pas muni de licence. Son statut indique alors que l'option COD est désactivée. Si une carte CPU/mémoire COD ne possède pas suffisamment de licences d'utilisation COD pour ses CPU COD, le système l'invalide au cours de l'opération `setkeyswitch on`. Pour plus de détails et d'exemples, reportez-vous à la section « [CPU dont l'option COD est désactivée](#) » à la page 133.

Lorsque vous retirez une carte CPU/mémoire COD d'un domaine par une opération de reconfiguration dynamique, ou quand un domaine contenant une carte CPU/mémoire COD est arrêté normalement, les licences d'utilisation COD des CPU de ces cartes sont libérées et ajoutées au groupe de licences disponibles.

La commande `showcodusage` vous permet de vérifier l'utilisation de l'option COD et l'état des licences d'utilisation COD. Pour plus de détails sur la commande `showcodusage` et sur d'autres commandes fournissant des informations sur l'option COD, reportez-vous à la section « [Surveillance des ressources COD](#) » à la page 129.

---

**Remarque** – Vous pouvez déplacer les cartes COD d'un système Sun Fire à l'autre (serveurs Sun Fire 15K, 12K, E6900, E4900, 6800, 4810, 4800 et 3800), mais les clés de licences associées sont indissociables de la plate-forme d'origine pour laquelle elles ont été acquises et ne sont pas transférables.

---

## CPU à accès instantané

Si vous avez besoin de ressources CPU COD avant la fin du processus d'acquisition d'une licence d'utilisation COD, vous pouvez activer temporairement un nombre limité de ressources CPU appelés *CPU à accès instantané* (ou *plafond*). Ces CPU à accès instantané sont disponibles uniquement en qualité de CPU COD non munis de licence sur le système. Le nombre maximal de CPU à accès instantané disponibles sur les Sun Fire midrange systems est de quatre.

Les CPU à accès instantané sont désactivés par défaut sur les systèmes Sun Fire de milieu de gamme. Pour les utiliser, vous devez les activer à l'aide de la commande `setupplatform`. Des messages d'avertissement sont consignés sur la console de la plate-forme, vous informant que le nombre de CPU à accès instantané (plafond) utilisé dépasse celui de licences COD disponibles. Ces messages disparaissent après l'acquisition des clés de licence d'utilisation COD pour CPU à accès instantané supplémentaire et leur ajout à la base de données de licences COD.

Pour plus de détails sur l'activation des CPU à accès instantané, reportez-vous à « [Activation des CPU à accès instantané et réservation des licences d'utilisation de domaine](#) » à la page 128.

## CPU à accès instantané utilisés en tant que hot-spares

Vous pouvez temporairement activer un CPU à accès instantané disponible pour remplacer un CPU non-COD défectueux. Dans ce cas, le CPU à accès instantané est considéré comme un *hot-spare* (un CPU de réserve qui peut être utilisé immédiatement pour remplacer un CPU non-COD défectueux). Cependant, une fois le CPU non-COD défectueux changé, vous devez désactiver le CPU à accès instantané (voir « [Activation des CPU à accès instantané et réservation des licences d'utilisation de domaine](#) » à la page 128). Contactez votre représentant ou votre revendeur Sun pour acheter une licence d'utilisation COD pour le CPU à accès instantané utilisé si vous voulez continuer à l'utiliser.

## Surveillance des ressources

Des informations sur les événements COD, telles que l'activation des CPU à accès instantané (plafond) ou les violations de licence, sont contenues dans les messages du journal de la console de la plate-forme ainsi que dans la sortie de la commande `showlogs`.

D'autres commandes, notamment la commande `showcodusage` fournissent des informations sur les composants et la configuration COD. Pour plus de détails sur l'obtention d'informations et d'états COD, voir « [Surveillance des ressources COD](#) » à la page 129.

---

## Étapes préliminaires

Avant d'utiliser l'option COD sur les Sun Fire midrange systems, vous devez remplir certaines conditions. Ces tâches sont les suivantes :

- Installer la même version du microprogramme (à partir de la version 5.14.0) sur les contrôleurs système principal et de réserve.

Pour plus de détails sur la mise à niveau du microprogramme, consultez le fichier `Install.info` qui accompagne la version du microprogramme.

---

**Remarque** – Les microprogrammes des Sun Fire midrange systems dont la version est antérieure à la version 5.14.0 ne reconnaissent pas les cartes CPU/mémoire COD.

---

- Contacter votre représentant ou votre distributeur Sun et :
  - Signer le contrat COD annexe au contrat d'achat standard pour votre système de milieu de gamme Sun Fire.
  - Acheter les cartes CPU/mémoire COD et les faire installer.
- Suivre le processus d'acquisition de licence d'utilisation COD décrit dans « [Obtention d'une clé de licence d'utilisation COD et ajout à la base de données de licences COD](#) » à la page 124.

---

## Gestion des licences d'utilisation COD

La gestion des licences d'utilisation COD consiste en l'acquisition des clés de licence d'utilisation COD et en leur ajout à la base de données de licences COD. Vous pouvez également supprimer des licences d'utilisation COD de la base de données de licences, au besoin.

Notez que les informations concernant les clés de licence COD sont toujours associées à un système particulier. La validité de vos licences d'utilisation COD peut être annulée si vous faites l'une des actions suivantes :

- déplacer une carte de contrôleur système d'un système à l'autre ;
- copier les fichiers de configuration de la plate-forme et du domaine (générés par la commande `dumpconfig` d'un système à l'autre, puis les restaurer sur le deuxième système en exécutant la commande `restoreconfig`.

Les clés de licence d'utilisation COD du système d'origine se trouvent maintenant sur le deuxième système, mais elles demeurent associées au système d'origine. Ces clés de licence seront considérées comme non valides. Pour préserver la validité des clés de licence d'utilisation COD, exécutez la commande `setdefaults` sur le premier système (pour définir les valeurs de configuration système par défaut) avant de supprimer une carte de contrôleur système ou d'utiliser la commande `dumpconfig` pour enregistrer les configurations de la plate-forme et du domaine. Si vous n'exécutez pas la commande `setdefaults` vous pouvez l'exécuter sur le deuxième système après avoir inséré la carte contrôleur système.

## ▼ Obtention d'une clé de licence d'utilisation COD et ajout à la base de données de licences COD

### 1. Achetez une licence d'utilisation COD pour chaque processeur COD à activer auprès de votre représentant ou distributeur agréé Sun.

Sun vous enverra un Certificat de licence d'utilisation COD pour chaque licence COD acquise. L'étiquette de la licence d'utilisation COD apposée au Certificat de licence indique un numéro de série permettant d'obtenir une clé de licence d'utilisation COD.

### 2. Contactez le Centre de licence Sun et communiquez les informations suivantes afin d'obtenir une clé de licence d'utilisation COD :

- le numéro de série d'utilisation COD inscrit sur l'étiquette de la licence apposée au Certificat de licence d'utilisation COD ;
- L'ID d'hôte du châssis du système, qui identifie votre système

Pour obtenir l'ID hôte du châssis de votre système, exécutez la commande `showplatform -p cod`.

Pour connaître les coordonnées du Centre de licence Sun, reportez-vous au Certificat de licence d'utilisation COD ou consultez le site Web du Centre de licence Sun :

<http://www.sun.com/licensing>

Le Centre de licence Sun vous enverra un message électronique contenant la clé de licence d'utilisation pour les ressources COD acquises.

### 3. Ajoutez la clé de licence à la base de données de licences COD à l'aide de la commande `addcodlicense`. À partir du shell de la plate-forme, sur le contrôleur système principal, saisissez :

```
nomhôte$ : SC> addcodlicense signature-licence
```

Où :

*signature-licence* correspond à la clé de licence d'utilisation COD complète attribuée par le Centre de licence Sun. Vous pouvez copier la chaîne de la clé de licence envoyée par le Centre de licence Sun.

4. **Vérifiez que la clé de licence spécifiée a été ajoutée à la base de données de licences en exécutant la commande `showcodlicense -r` (voir « [Vérification des informations sur les licences COD](#) » à la page 126).**

La clé de licence d'utilisation COD que vous avez ajoutée doit apparaître dans la sortie `showcodlicense`.

## ▼ Suppression d'une clé de licence COD de la base de données de licences COD

1. **À partir du shell de la plate-forme ssur le contrôleur système principal, saisissez :**

```
nomhôte$ : SC> deletecodlicense signature-licence
```

Où :

*signature-licence* correspond à la clé de licence d'utilisation COD complète à supprimer de la base de données de licences COD.

Le système vérifie que la suppression de la licence ne constitue pas une violation de licence d'utilisation COD, qui consiste en un nombre insuffisant de licences COD pour le nombre de ressources COD utilisées. Si la suppression constitue une violation de licence d'utilisation COD, le contrôleur système ne supprime pas la clé de licence.

---

**Remarque** – Vous pouvez forcer la suppression de la clé de licence en précisant l'option `-f` avec la commande `deletecodlicense`. Notez toutefois que la suppression de la clé de licence peut constituer une violation de licence ou un surengagement des réservations de licences d'utilisation. Il y a surengagement des licences d'utilisation quand il y a plus de réservations de domaines d'utilisation que de licences d'utilisation installées dans le système. Pour plus de détails, reportez-vous à la description de la commande `deletecodlicense` dans le *Sun Fire Midrange System Controller Command Reference Manual*.

---

2. **Vérifiez que la clé de licence a été supprimée de la base de données de licences COD en exécutant la commande `showcodlicense -r`, décrite dans la procédure suivante.**

La clé de licence supprimée ne doit pas apparaître dans la sortie de `showcodlicense`.

## ▼ Vérification des informations sur les licences COD

- À partir du shell de la plate-forme, sur le contrôleur système principal, effectuez l'une des opérations suivantes pour afficher les informations sur la licence COD :
  - Pour afficher les données de licence dans un format interprété, saisissez :

```
nomhôte$ : SC> showcodlicense
```

Par exemple :

```
nomhôte$ : SC> showcodlicense
Description  Ver   Expiration  Count  Status
-----
PROC         01      NONE        8     GOOD
```

Le [TABLEAU 9-1](#) décrit les informations sur la licence COD affichées dans la sortie de `showcodlicense`.

**TABLEAU 9-1** Informations sur la licence COD

| Élément     | Description   |
|-------------|---|
| Description | Type de ressource (processeur).   |
| Ver         | Numéro de version de la licence.  |
| Expiration  | Aucune. Pas de prise en charge (aucune date d'expiration).  |
| Count       | Nombre de licences d'utilisation accordées à la ressource donnée.   |
| Status      | Un des états suivants : <ul style="list-style-type: none"><li>• GOOD – indique que la licence de la ressource est valide.</li><li>• EXPIRED – indique que la licence de la ressource n'est plus valide.</li></ul> |

- Pour afficher les données de licence dans le format brut des clés de licence, saisissez :

```
nomhôte$ : SC> showcodlicense -r
```

Les signatures des clés de licence pour les ressources COD s'affichent. Par exemple :

```
nomhôte$ : SC> showcodlicense -r
01:80d8a9ed:45135285:0201000000:8:00000000:000000000000000000000000
```



---

**Remarque** – La clé de licence d’utilisation COD ci-dessus est indiquée à titre d’exemple et n’a aucune validité.

---

Pour plus de détails sur la commande `showcodlicense`, reportez-vous à sa description dans le *Sun Fire Midrange System Controller Command Reference Manual*.

---

## Activation des ressources COD

Pour activer les CPU à accès instantané et allouer des licences d’utilisation COD à des domaines spécifiques, faites appel à la commande `setupplatform`. Le [TABLEAU 9-1](#) décrit les différentes options de la commande `setupplatform` qui permettent de configurer des ressources COD.

**TABLEAU 9-2** Options de la commande `setupplatform` pour la configuration des ressources COD

| Option   | Description   |
|--|---|
| <code>setupplatform -p cod</code>  | Active ou désactive les CPU à accès instantané (plafond) et accorde les licences d’utilisation COD pour le domaine. |
| <code>setupplatform -p cod <i>plafond</i></code>                                     | Active ou désactive les CPU à accès instantané (plafond).   |
| <code>setupplatform -p cod -d <i>IDdomaine</i><br/><i>nombre-licences-RTU</i></code> | Réserve une quantité précise de licences d’utilisation COD pour un domaine donné.                                   |

Pour plus de détails sur les options de la commande `setupplatform`, reportez-vous à sa description dans le *Sun Fire Midrange System Controller Command Reference Manual*.

## ▼ Activation des CPU à accès instantané et réservation des licences d'utilisation de domaine

1. À partir du shell de la plate-forme, sur le contrôleur système principal, saisissez :

```
nomhôte$ : SC> setupplatform -p cod
```

À l'invite, entrez les paramètres COD (plafond et informations sur la licence d'utilisation de domaine). Par exemple :

```
nomhôte$ : SC> setupplatform -p cod  
COD  
---  
PROC RTUs installed: 8  
PROC Headroom Quantity (0 to disable, 4 MAX) [0]:  
PROC RTUs reserved for domain A (6 MAX) [0]: 2  
PROC RTUs reserved for domain B (6 MAX) [2]:  
PROC RTUs reserved for domain C (4 MAX) [0]:  
PROC RTUs reserved for domain D (4 MAX) [0]:
```

Notez les informations suivantes concernant les invites affichées :

- Nombre de CPU à accès instantané (plafond).

Le texte entre parenthèses indique le nombre maximal de CPU à accès instantané (plafond) permis. La valeur entre crochets représente le nombre de CPU à accès instantané actuellement configurés.

Pour désactiver la fonction de CPU à accès instantané (plafond), tapez 0. Il est uniquement possible de désactiver le plafond quand aucun CPU à accès instantané n'est en cours d'utilisation.

- Domain reservations

Le texte entre parenthèses indique le nombre maximal de licences d'utilisation pouvant être réservées pour le domaine. La valeur entre crochets représente le nombre de licence d'utilisation actuellement allouées au domaine.

## 2. Vérifiez la configuration des ressources COD à l'aide de la commande

showplatform :

```
nomhôte$ :SC> showplatform -p cod
```

Par exemple :

```
nomhôte$ :SC> showplatform -p cod  
Chassis HostID: 80d88800  
PROC RTUs installed: 8  
PROC Headroom Quantity: 0  
PROC RTUs reserved for domain A: 2  
PROC RTUs reserved for domain B: 2  
PROC RTUs reserved for domain C: 0  
PROC RTUs reserved for domain D: 0
```

---

# Surveillance des ressources COD

Cette section décrit les différentes façons d'effectuer le suivi de l'utilisation des ressources COD et d'obtenir des informations les concernant.

## Cartes CPU/mémoire COD

Vous pouvez déterminer quelles cartes CPU/mémoire de votre système sont des cartes COD à l'aide de la commande showboards.

## ▼ Identification des cartes CPU/mémoire

- À partir du shell de la plate-forme, sur le contrôleur système principal, saisissez :

```
nomhôte$ : SC> showboards
```

Les cartes CPU/mémoire COD sont identifiées en tant que cartes CPU COD.  
Par exemple :

```
nomhôte$ : SC> showboards
```

| Slot    | Pwr | Component         | Type         | State     | Status     | Domain   |
|---------|-----|-------------------|--------------|-----------|------------|----------|
| SSC0    | On  | System Controller | V2           | Main      | Passed     | -        |
| SSC1    | On  | Present           |              | Spare     | -          | -        |
| ID0     | On  | Sun Fire 6800     | Centerplane  | -         | OK         | -        |
| PS0     | On  | A184              | Power Supply | -         | OK         | -        |
| PS1     | On  | A184              | Power Supply | -         | OK         | -        |
| PS2     | Off | A184              | Power Supply | -         | OK         | -        |
| PS3     | Off | A184              | Power Supply | -         | OK         | -        |
| PS4     | On  | A184              | Power Supply | -         | OK         | -        |
| PS5     | On  | A184              | Power Supply | -         | OK         | -        |
| FT0     | On  | Fan Tray          |              | Low Speed | OK         | -        |
| FT1     | On  | Fan Tray          |              | Low Speed | OK         | -        |
| FT2     | On  | Fan Tray          |              | Low Speed | OK         | -        |
| FT3     | On  | Fan Tray          |              | Low Speed | OK         | -        |
| RP0     | On  | Repeater Board    |              | -         | OK         | -        |
| RP1     | On  | Repeater Board    |              | -         | OK         | -        |
| RP2     | On  | Repeater Board    |              | -         | OK         | -        |
| RP3     | On  | Repeater Board    |              | -         | OK         | -        |
| /N0/SB0 | On  | COD CPU Board     | V3           | Active    | Passed     | A        |
| /N0/SB1 | On  | COD CPU Board     | V3           | Active    | Passed     | A        |
| /N0/SB2 | On  | COD CPU Board     | V3           | Active    | Passed     | A        |
| /N0/SB3 | On  | COD CPU Board     | V3           | Active    | Passed     | A        |
| /N0/SB4 | On  | COD CPU Board     | V3           | Active    | Passed     | A        |
| /N0/SB5 | On  | COD CPU Board     | V3           | Active    | Passed     | A        |
| /N0/IB6 | On  | PCI I/O Board     |              | Active    | Passed     | A        |
| /N0/IB7 | On  | PCI I/O Board     |              | Active    | Passed     | A        |
| /N0/IB8 | On  | PCI I/O Board     |              | Active    | Passed     | A        |
| /N0/IB9 | Off | PCI I/O Board     |              | Available | Not tested | Isolated |

# Utilisation des ressources COD

Pour obtenir des informations sur l'utilisation des ressources COD dans votre système, utilisez la commande `showcodusage`.

## ▼ Affichage de l'utilisation de l'option COD par ressource

- À partir du shell de la plate-forme, sur le contrôleur système principal, saisissez :

```
nomhôtec:SC> showcodusage -p resource
```

Par exemple :

```
nomhôtec:SC> showcodusage -p resource
Resource      In Use   Installed  Licensed  Status
-----
PROC          0        4          8  OK: 8 available Headroom: 2
```

Le [TABLEAU 9-3](#) décrit les informations concernant les ressources COD affichées par la commande `showcodusage`.

**TABLEAU 9-3** Informations sur les ressources de la commande `showcodusage`

| Élément   | Description   |
|-----------|---|
| Ressource | Ressource COD (processeur)  |
| In Use    | Nombre de CPU COD en cours d'utilisation dans le système  |
| Installed | Nombre de CPU COD installés dans le système   |
| Licensed  | Nombre de licences d'utilisation COD installées   |
| Status    | Un des états COD suivants : <ul style="list-style-type: none"><li>• OK – indique que le nombre de licences est suffisant pour le nombre de CPU COD en cours d'utilisation et spécifie le nombre de ressources COD restantes et de CPU à accès instantané (plafond) disponibles.</li><li>• HEADROOM – nombre de CPU à accès instantané en cours d'utilisation.</li><li>• VIOLATION – indique une violation de licence. Spécifie le nombre de CPU COD en cours d'utilisation qui dépasse celui de licences d'utilisation COD disponibles. Cette situation peut survenir quand vous forcez la suppression d'une clé de licence COD de la base de données de licences COD, alors que le CPU COD associé à cette clé de licence est encore en cours d'utilisation.</li></ul> |

## ▼ Affichage de l'utilisation de l'option COD par domaine

- À partir du shell de la plate-forme, sur le contrôleur système principal, saisissez :

```
nomhôte$ : SC> showcodusage -p domains -v
```

La sortie comprend l'état des CPU de tous les domaines. Par exemple :

```
nomhôte$ : SC> showcodusage -p domains -v
Domain/Resource  In Use  Installed  Reserved  Status
-----
A - PROC         0       0          4
B - PROC         0       0          4
C - PROC         0       0          0
D - PROC         0       0          0
Unused - PROC    0       4          0
  SB4 - PROC     0       4
  SB4/P0
  SB4/P1
  SB4/P2
  SB4/P3
                                Unused
                                Unused
                                Unused
                                Unused
```

Le [TABLEAU 9-4](#) décrit les informations concernant les ressources COD affichées par domaine.

**TABLEAU 9-4** Informations sur les domaines de la commande `showcodusage`

| Élément         | Description  |
|-----------------|--|
| Domain/Resource | Ressource COD (processeur) pour chaque domaine. Un processeur non utilisé (« unused ») désigne un processeur COD qui n'a pas encore été attribué à un domaine.   |
| In Use          | Nombre de CPU COD en cours d'utilisation dans le domaine.  |
| Installed       | Nombre de CPU COD installés dans le domaine.   |
| Reserved        | Nombre de licences d'utilisation COD allouées au domaine.  |
| Status          | Un des états de CPU suivants : <ul style="list-style-type: none"><li>• Licensed – le CPU COD détient une licence d'utilisation COD.</li><li>• Unused – le CPU COD n'est pas en cours d'utilisation.</li><li>• Unlicensed – le CPU COD n'a pas pu obtenir de licence d'utilisation COD et n'est pas en cours d'utilisation.</li></ul> |

## ▼ Affichage de l'utilisation de l'option COD par ressource et par domaine

- À partir du shell de la plate-forme, sur le contrôleur système principal, saisissez :

```
nomhôte$ : SC> showcodusage -v
```

Les informations affichées indiquent l'utilisation par ressource et par domaine.  
Par exemple :

```
nomhôte$ : SC> showcodusage -v
Resource          In Use  Installed  Licensed  Status
-----
PROC              0         4         8 OK: 8 available Headroom: 2
Domain/Resource  In Use  Installed  Reserved  Status
-----
A - PROC         0         0         4
B - PROC         0         0         4
C - PROC         0         0         0
D - PROC         0         0         0
Unused - PROC    0         4         0
  SB4 - PROC     0         4
  SB4/P0
  SB4/P1
  SB4/P2
  SB4/P3
                                Unused
                                Unused
                                Unused
                                Unused
```

## CPU dont l'option COD est désactivée

Lorsque vous activez un domaine qui utilise des cartes CPU/mémoire COD, tous les CPU COD qui n'ont pas obtenu de licence d'utilisation COD sont désactivés par le contrôleur système. Vous pouvez déterminer quels CPU COD ont été désactivés en vérifiant les éléments suivants :

- Le fichier journal de la console du domaine pour une opération `setkeyswitch on`.

Les CPU COD qui n'ont pas obtenu de licence d'utilisation COD sont identifiés par la mention « `Cod-dis` » (abréviation de « `Cod-disabled` », c'est-à-dire option COD désactivée). Si tous les CPU COD d'une carte CPU/mémoire COD sont désactivés, l'opération `setkeyswitch on` invalide également la carte CPU/mémoire COD (voir [EXEMPLE DE CODE 9-1](#)).

**EXEMPLE DE CODE 9-1** Sortie du journal de la console de domaine contenant les CPU COD désactivés

```
nomhôte$ :A> setkeyswitch on
{/N0/SB3/P0} Passed
{/N0/SB3/P1} Passed
{/N0/SB3/P2} Passed
{/N0/SB3/P3} Passed
{/N0/SB3/P0} Cod-dis
{/N0/SB3/P1} Cod-dis
{/N0/SB3/P2} Cod-dis
{/N0/SB3/P3} Cod-dis
.
.
.
Entering OBP ...
Jun 27 19:04:38 nomhôte$ Domain-A.SC: Excluded unusable, unlicensed, failed
or disabled board: /N0/SB3
```

■ La sortie de la commande `showcomponent`

L'**EXEMPLE DE CODE 9-2** illustre le type d'informations d'état affichées pour chaque composant du système. Si une licence d'utilisation COD ne peut pas être allouée à un CPU COD, l'état de ce dernier indique `Cod-dis` (abréviation de « COD-disabled », c'est-à-dire option COD désactivée).

**EXEMPLE DE CODE 9-2** Sortie de la commande `showcomponent` – CPU dont l'option COD est désactivée

```
nomhôte$ :SC> showcomponent
Component          Status   Pending POST   Description
-----
.
.
.
/N0/SB3/P0         Cod-dis -      untest UltraSPARC-IV, 1050MHz, 16M ECache
/N0/SB3/P1         Cod-dis -      untest UltraSPARC-IV, 1050MHz, 16M ECache
/N0/SB3/P2         Cod-dis -      untest UltraSPARC-IV, 1050MHz, 16M ECache
/N0/SB3/P3         Cod-dis -      untest UltraSPARC-IV, 1050MHz, 16M ECache
/N0/SB3/P0/B0/L0   Cod-dis -      untest 2048M DRAM
/N0/SB3/P0/B0/L2   Cod-dis -      untest 2048M DRAM
/N0/SB3/P0/B1/L1   Cod-dis -      untest 2048M DRAM
/N0/SB3/P0/B1/L3   Cod-dis -      untest 2048M DRAM
/N0/SB3/P1/B0/L0   Cod-dis -      untest 2048M DRAM
/N0/SB3/P1/B0/L2   Cod-dis -      untest 2048M DRAM
/N0/SB3/P1/B1/L1   Cod-dis -      untest 2048M DRAM
/N0/SB3/P1/B1/L3   Cod-dis -      untest 2048M DRAM
/N0/SB3/P2/B0/L0   Cod-dis -      untest 2048M DRAM
.
.
.
```



# Autres informations sur l'option COD

Le [TABLEAU 9-5](#) résume les informations concernant la configuration et les événements COD que vous pouvez obtenir à l'aide d'autres commandes du contrôleur système. Pour plus de détails sur ces commandes, reportez-vous à leur description dans le manuel *Sun Fire Midrange System Controller Command Reference Manual*.

**TABLEAU 9-5** Obtention d'informations sur la configuration et les événements COD

| Commande                         | Description   |
|----------------------------------|---|
| <code>showdomain</code>          | Affiche l'état des réservations de licences d'utilisation COD pour le domaine.  |
| <code>showlogs</code>            | Affiche les informations sur les événements COD, notamment les violations de licence ou l'activation du plafond, qui sont consignées dans la console de la plate-forme.   |
| <code>showplatform -p cod</code> | Affiche la configuration actuelle des ressources COD et les informations associées : <ul style="list-style-type: none"><li>• Nombre de CPU à accès instantané (plafond) en cours d'utilisation.</li><li>• Réservations des licences d'utilisation de domaine.</li><li>• ID hôte du châssis.</li></ul> |



## Test des cartes système

---

La carte CPU/mémoire et le bloc d'E/S sont les seules cartes directement testées.

Ce chapitre comprend les rubriques suivantes relatives aux tests :

- « Test d'une carte CPU/mémoire » à la page 137
- « Test d'un bloc d'E/S » à la page 138

---

### Test d'une carte CPU/mémoire

Utilisez la commande `testboard` du contrôleur système pour tester la carte CPU/mémoire spécifiée sur la ligne de commande. Cette commande est disponible à partir des shells de la plate-forme et du domaine.

Avant de tester une carte CPU/mémoire, vérifiez si les conditions suivantes sont remplies :

- Le domaine ne doit pas être actif.
- La carte doit être sous tension.
- Les cartes répéteur servant à l'exécution du domaine doivent également être sous tension. Reportez-vous à la section « [Cartes répéteur](#) » à la page 20 pour connaître les cartes répéteur nécessaires à l'exécution du domaine.
- La carte *ne doit pas* faire partie d'un domaine actif. Elle doit être à l'état Assigned (Attribuée) si elle est exécutée à partir du shell d'un domaine. Utilisez `showboards` pour afficher l'état de la carte.

## ▼ Test d'une carte CPU/mémoire

Pour tester une carte CPU/mémoire à partir du shell d'un domaine, exécutez la commande `testboard` :

```
nomhôte$ : A> testboard sbx
```

Où `sbx` représente une valeur comprise entre `sb0` et `sb5` (cartes CPU/mémoire).

Pour connaître la syntaxe complète de cette commande et consulter des exemples, reportez-vous à la commande `testboard` dans le *Sun Fire Midrange System Controller Command Reference Manual*.

---

## Test d'un bloc d'E/S

Vous ne pouvez pas tester un bloc d'E/S avec la commande `testboard`. Le test d'une carte à l'aide de la commande `testboard` doit être effectué par des CPU. Un bloc d'E/S ne contient aucun CPU.

Pour tester un bloc d'E/S à l'aide d'un autotest à la mise sous tension, vous devez disposer d'un domaine de secours pour le bloc en cours de test et d'une carte contenant des CPU en état de fonctionnement. Le domaine de secours doit remplir les conditions suivantes :

- il ne doit pas être actif ;
- il doit contenir au moins une carte CPU/mémoire.

Si votre domaine de secours *ne remplit pas* ces conditions, la section « [Procédure de test d'un bloc d'E/S](#) » à la [page 138](#) explique comment :

- arrêter l'environnement d'exploitation Solaris dans le domaine de secours.
- affecter une carte CPU/mémoire au domaine de secours.

## ▼ Procédure de test d'un bloc d'E/S

1. **Vérifiez que vous disposez d'un domaine de secours. Entrez la commande `showplatform` à partir du shell de la plate-forme.**

Si vous disposez d'un système de secours, passez à l'[Étape 3](#). Dans le cas contraire, passez à l'[Étape 2](#).

**2. Suivez la procédure ci-après si vous ne disposez pas d'un domaine de secours.**

- Si votre système comporte une partition et un domaine, ajoutez un deuxième domaine à la partition.

Voir « [Création et lancement des domaines](#) » à la page 57. Allez à l'Étape 3.

- Si votre système comporte une partition contenant deux domaines, créez un domaine de secours dans la deuxième partition :

a. Arrêtez tous les domaines en cours d'exécution dans le châssis.

b. Passez au mode de partition double en exécutant la commande `setupplatform`.

Reportez-vous à la commande `setupplatform` dans le *Sun Fire Midrange System Controller Command Reference Manual*.

c. Créez un domaine de secours dans la deuxième partition.

Voir « [Création et lancement des domaines](#) » à la page 57.

**3. Accédez au shell (de a à d) d'un domaine de secours.**

Voir « [Navigation dans le contrôleur système](#) » à la page 38.

**4. Si le domaine de secours exécute l'environnement d'exploitation Solaris (les invites #, % sont affichées), arrêtez l'environnement d'exploitation Solaris dans le domaine.**

```
root# init 0  
ok
```

**5. Vérifiez si le domaine de secours contient au moins une carte CPU/mémoire à l'aide de la commande `showboards`.**

Si vous devez ajouter une carte CPU/mémoire au domaine de secours, passez à l'Étape 6. Sinon, passez à l'Étape 7.

**6. Affectez au domaine de secours une carte CPU/mémoire comportant au minimum un CPU à l'aide de la commande `addboard`.**

L'exemple ci-dessous montre comment affecter une carte CPU/mémoire au domaine B (dans le shell du domaine B).

```
nomhôte@c :B> addboard sbx
```

Où `sbx` représente une valeur comprise entre `sb0` et `sb5`.

**7. Affectez le bloc d'E/S à tester au domaine de secours à l'aide de la commande `addboard`.**

L'exemple ci-dessous montre comment affecter un bloc d'E/S au domaine B (dans le shell du domaine B).

```
nomhôtec :B> addboard ibx
```

Où *x* représente 6, 7, 8 ou 9.

**8. Exécutez la commande `setupdomain` pour configurer des paramètres tels que `diag-level` et `verbosity-level`.**

Il s'agit d'une commande interactive. Pour connaître la syntaxe de la commande `setupdomain` et consulter un exemple de code, reportez-vous au *Sun Fire Midrange System Controller Command Reference Manual*.

**9. Vérifiez que la date et l'heure sont correctes à l'aide de la commande `showdate`.**

Si tel n'est pas le cas, redéfinissez-les à l'aide de la commande `setdate`.

Pour connaître la syntaxe complète de la commande `setdate` et consulter des exemples, reportez-vous à la commande `setdate` dans le *Sun Fire Midrange System Controller Command Reference Manual*.

**10. Positionnez le commutateur à clé sur on (activation) dans le domaine de secours.**

Cette action exécute un autotest à la mise sous tension dans le domaine.

```
nomhôtec :B> setkeyswitch on  
.  
.  
ok
```

Le bloc d'E/S est testé. Cependant, les cartes de ce bloc ne le sont pas. Pour tester ces cartes, vous devez initialiser l'environnement d'exploitation Solaris.

■ Si l'opération `setkeyswitch` réussit :

L'invite `ok` s'affiche, ce qui signifie que le bloc d'E/S est vraisemblablement opérationnel, mais il est possible que certains de ses composants soient désactivés. Vous pouvez également afficher le résultat de l'exécution de la commande `showboards` pour consulter l'état des cartes après le test.

■ Si l'autotest à la mise sous tension détecte des erreurs :

Les messages d'erreur relatifs au test ayant échoué apparaissent. Contrôlez s'il n'y a pas de messages d'erreur dans la sortie du POST. Si l'opération `setkeyswitch` échoue, un message d'erreur apparaît indiquant les raisons de l'échec. Vous accédez au shell du domaine.

**11. Accédez au shell du domaine à partir de la console du domaine.**

Voir « [Accès au shell d'un domaine à partir de la console d'un domaine](#) » à la page 40.

**12. Positionnez le commutateur à clé sur standby (attente).**

```
nomhôte$ :B> setkeyswitch standby
```

**13. Supprimez le bloc d'E/S du domaine de secours à l'aide de la commande deleteboard :**

```
nomhôte$ :B> deleteboard ibx
```

Où  $x$  représente le numéro de la carte que vous avez entré à l'Étape 7.

**14. Quittez le shell du domaine de secours et revenez au domaine dans lequel vous vous trouviez avant d'accéder au domaine de secours.**

Voir « [Navigation dans le contrôleur système](#) » à la page 38.





## Retrait et remplacement de cartes

---

Le *Sun Fire 6800/4810/4800/3800 Systems Service Manual* et le *Sun Fire E6900/E4900 Systems Service Manual* contiennent des instructions concernant le retrait et le remplacement physique des cartes. Cependant, ces deux opérations nécessitent que vous exécutiez des procédures logicielles avant de retirer une carte du système et de la remplacer par une nouvelle carte. Ce chapitre présente les procédures logicielles liées au retrait et au remplacement des cartes et des blocs suivants :

- « Cartes CPU/mémoire et blocs d'E/S » à la page 144
- « Cartes CompactPCI et PCI » à la page 149
- « Cartes répéteur » à la page 150
- « Carte contrôleur système » à la page 152
- « Carte d'identification et plateau central » à la page 156

En outre, il explique également comment annuler l'affectation d'une carte à un domaine et désactiver une carte.

Pour résoudre les défaillances liées aux cartes et aux composants, voir « [Défaillances de cartes et de composants](#) » à la page 166. Pour retirer et installer le panneau de contrôle FrameManager, la carte d'identification, les blocs d'alimentation et les plateaux de ventilation, reportez-vous au *Sun Fire 6800/4810/4800/3800 Systems Service Manual* et au *Sun Fire E6900/E4900 Systems Service Manual*.

Avant de commencer, munissez-vous des ouvrages suivants :

- *Guide de la plate-forme matérielle Sun*
- *Guide de l'utilisateur pour la reconfiguration dynamique sur les systèmes de milieu de gamme Sun Fire*
- *Sun Fire 6800/4810/4800/3800 Systems Service Manual* ou *Sun Fire E6900/E4900 Systems Service Manual*

Vous aurez besoin de ces ouvrages pour effectuer les procédures liées à l'environnement d'exploitation Solaris et à l'installation et au retrait de matériel. Le *Guide de la plate-forme matérielle Sun* et le *Guide de l'utilisateur pour la reconfiguration dynamique sur les systèmes de milieu de gamme Sun Fire* sont disponibles en ligne avec la version de l'environnement d'exploitation Solaris que vous possédez.

---

# Cartes CPU/mémoire et blocs d'E/S

Les procédures logicielles suivantes décrivent :

- le retrait et le remplacement d'une carte système (carte CPU/mémoire ou bloc d'E/S) ;
- l'annulation de l'affectation d'une carte système à un domaine ou la désactivation d'une carte système ;
- le remplacement à chaud d'une carte CPU/mémoire ou d'un bloc d'E/S.

Consultez le *Guide de l'utilisateur pour la reconfiguration dynamique sur les systèmes de milieu de gamme Sun Fire* pour plus de détails sur :

- le déplacement d'une carte CPU/mémoire ou d'un bloc d'E/S entre domaines ;
- la déconnexion d'une carte CPU/mémoire ou d'un bloc d'E/S (à laisser dans le système jusqu'à ce qu'une carte de remplacement soit disponible).

## ▼ Retrait et remplacement d'une carte système

Cette procédure ne fait *pas* appel aux commandes de reconfiguration dynamique.

### 1. Accédez au domaine contenant la carte ou le bloc à retirer en effectuant les procédures suivantes :

#### a. Connectez-vous à la console du domaine.

Pour de plus amples détails sur l'accès à la console d'un domaine, reportez-vous à « [Navigation entre le shell de la plate-forme et un domaine](#) » à la page 39 et à « [Accès à la console d'un domaine à partir du shell du domaine](#) » à la page 40.

#### b. Arrêtez l'environnement d'exploitation Solaris à partir de la console de domaine en tant que superutilisateur.

```
root# init 0
ok
```

#### c. Saisissez la séquence d'échappement pour accéder à l'invite du shell du domaine.


Par défaut, la séquence d'échappement est `#.`, soit le signe dièse suivi d'un point.

```
ok #.
nomhôte$ :A>
```

L'invite de commande du domaine s'affiche à l'écran.

2. **Positionnez le commutateur à clé du domaine sur standby (attente) à l'aide de la commande `setkeyswitch standby`, puis mettez la carte ou le bloc hors tension.**

```
nomhôte$ :A> setkeyswitch standby  
nomhôte$ :A> poweroff nom_carte
```

Où `nom_carte` représente une valeur comprise entre `sb0` et `sb5` ou `ib6` et `ib9`.  
Vérifiez si le voyant vert est éteint (  ).

3. **Retirez la carte/le bloc et remplacez-la/le par une nouvelle carte ou un nouveau bloc.**

Reportez-vous au *Sun Fire 6800/4810/4800/3800 Systems Service Manual* ou au *Sun Fire E6900/E4900 Systems Service Manual*.

4. **Mettez la carte ou le bloc sous tension.**

```
nomhôte$ :SC> poweron nom_carte
```

Où `nom_carte` représente une valeur comprise entre `sb0` et `sb5` ou `ib6` et `ib9`.

5. **Vérifiez la version du microprogramme installé sur la carte à l'aide de la commande `showboards` :**

```
nomhôte$ :SC> showboards -p version
```

La version du microprogramme de la nouvelle carte de remplacement doit être compatible avec le microprogramme du contrôleur système.

6. **Si la version du microprogramme de la nouvelle carte (ou du nouveau bloc) est différente de celle du contrôleur système, mettez à jour le microprogramme de la carte.**

- a. **Utilisez la commande `flashupdate -c` pour mettre à jour le microprogramme à partir d'une autre carte du domaine en question.**

```
nomhôte$ :SC> flashupdate -c carte_source carte_destination
```

Pour plus de détails sur la syntaxe de la commande `flashupdate`, reportez-vous à sa description dans le *Sun Fire Midrange System Controller Command Reference Manual*.

- b. **Après avoir exécuté la commande `flashupdate` pour mettre à niveau le microprogramme de la carte à une version compatible, la carte indique l'état `Failed` dans la sortie de la commande `showboards`, mettez alors la carte hors tension pour annuler l'état `Failed`.**

7. Avant de rétablir un bloc d'E/S dans l'environnement d'exploitation Solaris, testez le bloc d'E/S dans un domaine de secours comportant au minimum une carte CPU/mémoire avec au moins un CPU.

a. Accédez à un domaine de secours.

b. Testez le bloc d'E/S.

Voir « Test d'un bloc d'E/S » à la page 138.

8. Placez le commutateur à clé du domaine en position on (activation) à l'aide de la commande `setkeyswitch on`.

```
nomhôte$A> setkeyswitch on
```

Cette commande permet d'activer le domaine et d'initialiser l'environnement d'exploitation Solaris si les paramètres OpenBoot PROM sont définis comme suit :

- Le paramètre `setupdomain OBP.auto-boot?` du contrôleur système est défini sur `true`.
- Le paramètre de PROM OpenBoot `boot-device` est défini sur le périphérique d'initialisation qui convient.

Si l'environnement d'exploitation Solaris ne s'est pas initialisé automatiquement, passez à l'Étape 9. Si les paramètres OpenBoot PROM appropriés ne sont pas définis pour afficher l'invite `login: l'invite ok` s'affiche. Pour de plus amples informations sur les paramètres OpenBoot PROM, reportez-vous à la documentation qui accompagne OpenBoot, incluse dans le coffret de documentation du matériel Sun.

9. À l'invite `ok`, saisissez la commande `boot` :

```
ok boot
```

Une fois l'environnement d'exploitation Solaris initialisé, l'invite `login:` s'affiche.

## ▼ Annulation de l'affectation d'une carte à un domaine ou désactivation d'une carte système

Si une carte CPU/mémoire ou un bloc d'E/S cesse de fonctionner, effectuez l'une des opérations suivantes :

- Annulez l'affectation d'une carte à un domaine Voir « Annulation de l'affectation d'une carte à un domaine » à la page 72.
- Désactivez l'état de l'emplacement de composant de la carte. Pour plus de détails, reportez-vous à la description de la commande `set1s` dans le *Sun Fire Midrange System Controller Command Reference Manual*. La désactivation de l'emplacement de composant de la carte l'empêche d'être configurée dans le domaine lorsque celui-ci est réinitialisé.

## ▼ Remplacement à chaud d'une carte CPU/mémoire avec la reconfiguration dynamique (DR)

1. **Déconfigurez et déconnectez du domaine la carte CPU/mémoire à l'aide de la fonction DR.**

Reportez-vous au *Guide de l'utilisateur pour la reconfiguration dynamique sur les systèmes de milieu de gamme Sun Fire*.

2. **Vérifiez l'état des voyants sur la carte.**

Reportez-vous au chapitre concernant les cartes CPU/mémoire du *Sun Fire 6800/4810/4800/3800 Systems Service Manual* ou du *Sun Fire E6900/E4900 Systems Service Manual*.

3. **Retirez, puis remplacez la carte.**

Reportez-vous au chapitre concernant les cartes CPU/mémoire du *Sun Fire 6800/4810/4800/3800 Systems Service Manual* ou du *Sun Fire E6900/E4900 Systems Service Manual*.

4. **Mettez la carte sous tension.**

```
nomhôte$ : SC> poweron nom_carte
```

Où *nom\_carte* représente une valeur comprise entre sb0 et sb5 ou ib6 et ib9.

5. **Vérifiez la version du microprogramme installé sur la carte à l'aide de la commande `showboards` :**

```
nomhôte$ : SC> showboards -p version
```

La version du microprogramme de la nouvelle carte de remplacement doit être compatible avec le microprogramme du contrôleur système.

6. **Si la version du microprogramme de la carte ou du bloc de remplacement n'est pas compatible avec le microprogramme du contrôleur système, utilisez la commande `flashupdate -c` pour mettre à jour le microprogramme à partir d'une autre carte dans le domaine en question.**

```
nomhôte$ : SC> flashupdate -c carte_source carte_destination
```

Pour plus de détails sur la syntaxe de la commande `flashupdate`, reportez-vous à sa description dans le *Sun Fire Midrange System Controller Command Reference Manual*.

**7. Connectez la carte au domaine et configurez-la à l'aide de la fonction DR.**

Reportez-vous au *Guide de l'utilisateur pour la reconfiguration dynamique sur les systèmes de milieu de gamme Sun Fire*.

**8. Vérifiez l'état des voyants sur la carte.**

Reportez-vous au chapitre concernant les cartes CPU/mémoire du *Sun Fire 6800/4810/4800/3800 Systems Service Manual* ou du *Sun Fire E6900/E4900 Systems Service Manual*.

## ▼ Remplacement à chaud d'un bloc d'E/S à l'aide de la fonction DR

La procédure suivante décrit le remplacement à chaud d'un bloc d'E/S et explique comment tester ce bloc dans un domaine de secours qui n'exécute pas l'environnement d'exploitation Solaris.

**1. Déconfigurez et déconnectez du domaine le bloc d'E/S à l'aide de la fonction DR.**

Reportez-vous au *Guide de l'utilisateur pour la reconfiguration dynamique sur les systèmes de milieu de gamme Sun Fire*

**2. Vérifiez l'état des voyants sur le bloc.**

Reportez-vous au chapitre concernant les blocs d'E/S du *Sun Fire 6800/4810/4800/3800 Systems Service Manual* ou du *Sun Fire E6900/E4900 Systems Service Manual*.

**3. Retirez, puis remplacez le bloc.**

Reportez-vous au chapitre concernant les blocs d'E/S du *Sun Fire 6800/4810/4800/3800 Systems Service Manual* ou du *Sun Fire E6900/E4900 Systems Service Manual*.

**4. Mettez le matériel sous tension.**

```
nomhôte$ : SC> poweron nom_carte
```

**5. Vérifiez la version du microprogramme installé sur le bloc à l'aide de la commande `showboards` :**

```
nomhôte$ : SC> showboards -p version
```

La version du microprogramme de la nouvelle carte de remplacement doit être compatible avec le microprogramme du contrôleur système.

6. Si la version du microprogramme de la carte ou du bloc de remplacement n'est pas compatible avec le microprogramme du contrôleur système, utilisez la commande `flashupdate -c` pour mettre à jour le microprogramme à partir d'une autre carte dans le domaine en question :

```
nomhôte$ : SC> flashupdate -c carte_source carte_destination
```

Pour plus de détails sur la syntaxe de la commande `flashupdate`, reportez-vous à sa description dans le *Sun Fire Midrange System Controller Command Reference Manual*.

7. Avant de rétablir la carte dans l'environnement d'exploitation Solaris, testez le bloc d'E/S dans un domaine de secours comportant au minimum une carte CPU/mémoire avec au moins un CPU.
  - a. Accédez à un domaine de secours.
  - b. Testez le bloc d'E/S.
8. Connectez le bloc au domaine qui exécute l'environnement d'exploitation Solaris et configurez-le à l'aide de la fonction DR.

Reportez-vous au *Guide de l'utilisateur pour la reconfiguration dynamique sur les systèmes de milieu de gamme Sun Fire*.

---

## Cartes CompactPCI et PCI

Pour retirer et remplacer une carte CompactPCI ou PCI, suivez les procédures ci-dessous. Ces procédures n'impliquent pas les commandes de reconfiguration dynamique. Pour obtenir plus d'informations sur le remplacement physique des cartes CompactPCI et PCI, consultez le *Sun Fire 6800/4810/4800/3800 Systems Service Manual* ou le *Sun Fire E6900/E4900 Systems Service Manual*.

### ▼ Retrait et remplacement d'une carte PCI

1. Arrêtez l'environnement d'exploitation Solaris du domaine, désactivez le bloc d'E/S et retirez-le du système.

Complétez l'Étape 1 et l'Étape 2 de « Retrait et remplacement d'une carte système » à la page 144.

**2. Retirez la carte, puis remplacez-la.**

Reportez-vous au *Sun Fire 6800/4810/4800/3800 Systems Service Manual* ou au *Sun Fire E6900/E4900 Systems Service Manual*.

**3. Remplacez le bloc d'E/S et mettez-le sous tension.**

Complétez l'Étape 3 et l'Étape 4 de « [Retrait et remplacement d'une carte système](#) » à la page 144.

**4. Reconfigurez l'initialisation de l'environnement d'exploitation Solaris du domaine.**

À l'invite `ok`, saisissez `boot -r`.

```
ok boot -r
```

## ▼ Retrait et remplacement d'une carte CompactPCI

**1. Arrêtez l'environnement d'exploitation Solaris du domaine, désactivez le bloc d'E/S et retirez-le du système.**

Complétez l'Étape 1 et l'Étape 2 de « [Retrait et remplacement d'une carte système](#) » à la page 144.

**2. Retirez et remplacez la carte CompactPCI du bloc d'E/S.**

Pour plus de détails, reportez-vous au *Sun Fire 6800/4810/4800/3800 Systems Service Manual* ou au *Sun Fire E6900/E4900 Systems Service Manual*.

**3. Reconfigurez l'initialisation de l'environnement d'exploitation Solaris du domaine.**

À l'invite `ok`, saisissez `boot -r`.

```
ok boot -r
```

---

## Cartes répéteur

Cette section présente les opérations à effectuer au niveau du microprogramme pour retirer et remplacer une carte répéteur. Seuls les systèmes Sun Fire E6900/E4900/6800/4810/4800 ont des cartes répéteur. Dans le système Sun Fire 3800, l'équivalent de deux cartes répéteur, RP0 et RP2, est intégré au plateau central actif.



## ▼ Retrait et remplacement d'une carte répéteur

1. Déterminez les domaines actifs en saisissant la commande du contrôleur système `showplatform -p status` dans le shell de la plate-forme.
2. Déterminez les cartes répéteur connectées à chaque domaine (TABLEAU 11-1).

TABLEAU 11-1 Cartes répéteur et domaines

| Système                         | Mode de partition  | Noms des cartes répéteur | ID des domaines |
|---------------------------------|--|--------------------------|-----------------|
| Systèmes Sun Fire E6900 et 6800 | Partition simple   | RP0, RP1, RP2, RP3       | A, B            |
| Systèmes Sun Fire E6900 et 6800 | Partition double   | RP0, RP1                 | A, B            |
| Systèmes Sun Fire E6900 et 6800 | Partition double   | RP2, RP3                 | C, D            |
| Système Sun Fire 4810           | Partition simple   | RP0, RP2                 | A, B            |
| Système Sun Fire 4810           | Partition double   | RP0                      | A               |
| Système Sun Fire 4810           | Partition double   | RP2                      | C               |
| Systèmes Sun Fire E4900 et 4800 | Partition simple   | RP0, RP2                 | A, B            |
| Systèmes Sun Fire E4900 et 4800 | Partition double   | RP0                      | A               |
| Systèmes Sun Fire E4900 et 4800 | Partition double   | RP2                      | C               |
| Système Sun Fire 3800           | L'équivalent de deux cartes répéteur est intégré à un plateau central actif. |                          |                 |

3. Suivez les étapes requises pour :
  - arrêter l'environnement d'exploitation Solaris de chaque domaine auquel la carte répéteur est connectée ;
  - désactiver chaque domaine.

Complétez les étapes de l'Étape 1 à l'Étape 3 de « Mise hors tension du système » à la page 64.

4. Désactivez la carte répéteur à l'aide de la commande `poweroff`.

```
snomhôte$ : SC> poweroff nom_carte
```

Où `nom_carte` est le nom de la carte répéteur (`rp0`, `rp1`, `rp2` ou `rp3`).

5. Vérifiez si le voyant vert est éteint (  ).



**Attention** – Assurez-vous que le système est correctement connecté à une prise de terre avant de retirer et de remplacer la carte répéteur.

6. Retirez, puis remplacez la carte répéteur.

Reportez-vous au *Sun Fire 6800/4810/4800/3800 Systems Service Manual* et au *Sun Fire E6900/E4900 Systems Service Manual*.

7. Initialisez chaque domaine à l'aide de la procédure décrite dans « [Mise sous tension du système](#) » à la page 66.

---

## Carte contrôleur système

Cette section explique comment retirer et remplacer une carte contrôleur système.

### ▼ Retrait et remplacement de la carte contrôleur système dans une configuration à un SC

---

**Remarque** – Cette procédure suppose que votre système a échoué et qu'il n'y a pas de système contrôleur de réserve.

---

1. Pour chaque domaine actif, utilisez une session SSH ou telnet pour accéder au domaine (voir [Chapitre 2](#) pour plus de détails), puis arrêtez l'environnement d'exploitation Solaris dans le domaine.



---

**Attention** – Comme vous n'avez pas accès à la console, vous ne pouvez pas déterminer le moment où l'environnement d'exploitation s'arrête complètement. Patientez jusqu'à ce que vous jugiez que l'environnement d'exploitation est arrêté.

---

2. Mettez l'ensemble du système hors tension.



---

**Attention** – N'oubliez pas de mettre hors tension les disjoncteurs et les interrupteurs d'alimentation du système Sun Fire 3800. Assurez-vous d'éteindre tous les composants matériels du système.

---

Reportez-vous au chapitre « Mise hors tension et sous tension » du *Sun Fire 6800/4810/4800/3800 Systems Service Manual* ou du *Sun Fire E6900/E4900 Systems Service Manual*.

3. Retirez la carte contrôleur système défectueuse et remplacez-la par une nouvelle carte contrôleur système.

Reportez-vous au chapitre « Carte contrôleur système » du *Sun Fire 6800/4810/4800/3800 Systems Service Manual* ou du *Sun Fire E6900/E4900 Systems Service Manual*.

**4. Vérifiez la version du microprogramme de la carte de remplacement en utilisant la commande `showsc` :**

```
nomhôte$ : SC> showsc
```

La version du microprogramme de la nouvelle carte du contrôleur système doit être compatible avec les autres composants du système. Si la version du microprogramme n'est pas compatible, utilisez la commande `flashupdate` pour mettre à niveau la nouvelle carte du contrôleur système à une version inférieure ou supérieure. Pour les instructions concernant la mise à niveau du microprogramme du contrôleur système à une version inférieure et supérieure, consultez le fichier `Install.info`.

**5. Mettez sous tension les RTU, les boîtiers d'alimentation en c.a. et les interrupteurs d'alimentation.**

Reportez-vous au chapitre « Mise hors tension et sous tension » du *Sun Fire 6800/4810/4800/3800 Systems Service Manual* ou du *Sun Fire E6900/E4900 Systems Service Manual*. Une fois le matériel spécifié sous tension, la carte contrôleur système se mettra automatiquement sous tension.

**6. Effectuez l'une des opérations suivantes :**

- Si vous avez utilisé la commande `dumpconfig` pour enregistrer la configuration de la plate-forme et des domaines, saisissez la commande `restoreconfig` pour restaurer ces configurations à partir d'un serveur.

Pour pouvoir restaurer la dernière configuration de la plate-forme et des domaines de votre système à l'aide de la commande `dumpconfig`, vous devez au préalable l'avoir enregistrée à l'aide de la commande `restoreconfig`. Pour la syntaxe complète de la commande et des exemples, reportez-vous à la commande `restoreconfig` dans le *Sun Fire Midrange System Controller Command Reference Manual*.

- Si vous n'avez pas saisi la commande `dumpconfig` avant d'effectuer la procédure, reconfigurez le système. Voir [Chapitre 3](#).

---

**Remarque** – Lorsque vous insérez une nouvelle carte contrôleur système dans le système, elle est configurée avec les valeurs par défaut de la commande `setupplatform`. Elle est définie sur DHCP, ce qui signifie que le contrôleur système utilise DHCP pour accéder à ses paramètres réseau.

Si DHCP n'est pas disponible (il y a un délai de temporisation de 120 secondes), la carte contrôleur système démarre et vous devez configurer le réseau (`setupplatform -p net`) avant de pouvoir saisir la commande `restoreconfig`.

---

7. **Vérifiez la date et l'heure de la plate-forme et de chaque domaine.**

Saisissez la commande `showdate` à partir du shell de la plate-forme et de celui de chaque domaine.

Si vous devez réinitialiser la date et l'heure, passez à l'Étape 8. Sinon, passez à l'Étape 9.
8. **Réglez la date et l'heure de la plate-forme et de chaque domaine (si nécessaire).**
  - a. **Réglez la date et l'heure du shell de la plate-forme.**

Reportez-vous à la commande `setdate` dans le *Sun Fire Midrange System Controller Command Reference Manual*.
  - b. **Réglez la date et l'heure du shell de chaque domaine.**
9. **Vérifiez la configuration de la plate-forme en saisissant `showplatform` à partir du shell de la plate-forme. Si nécessaire, exécutez la commande `setupplatform` pour configurer la plate-forme.**

Voir « Configuration des paramètres de la plate-forme » à la page 50.
10. **Vérifiez la configuration de chaque domaine en saisissant `showdomain` à partir du shell de chaque domaine. Si nécessaire, exécutez la commande `setupdomain` pour configurer chaque domaine.**

Voir « Configuration des paramètres spécifiques des domaines » à la page 52.
11. **Initialisez l'environnement d'exploitation Solaris dans chaque domaine à activer.**
12. **Complétez l'Étape 4 et l'Étape 5 de « Mise sous tension du système » à la page 66.**

## ▼ Retrait et remplacement d'une carte contrôleur système dans une configuration redondante

---

**Remarque** – Lorsque vous remplacez un couple de cartes de contrôleur système dotées de SC V2 (SC à mémoire améliorée), commencez par remplacer le SC de réserve, effectuez un basculement manuel, puis remplacez l'autre SC comme décrit dans la procédure ci-dessous. Les versions à SC hétérogènes ne sont pas prises en charge si ce n'est durant la brève période pendant laquelle les SC principal et de réserve sont mis à jour aux SC V2.

---

1. **Exécutez la commande `showsc` ou `showfailover -v` pour déterminer le contrôleur système principal.**

2. Si le contrôleur système en fonctionnement (celui qui ne doit pas être remplacé) n'est pas le contrôleur système principal, effectuez un basculement manuel :

```
nomhôte$ : SC> setfailover force
```

Le contrôleur système en fonctionnement devient le contrôleur système principal.

3. Mettez hors tension le contrôleur système à remplacer :

```
nomhôte$ : SC> poweroff nom_composant
```

Où *nom\_composant* est le nom de la carte contrôleur système à remplacer, SSC0 ou SSC1.

La carte contrôleur système est hors tension et le voyant de connexion à chaud est allumé. Un message indique que vous pouvez retirer le contrôleur système en toute sécurité.

4. Retirez la carte contrôleur système défectueuse et insérez la nouvelle carte contrôleur système.

Cette dernière se met automatiquement sous tension.

5. Vérifiez que le microprogramme du nouveau contrôleur système correspond à celui du contrôleur système qui fonctionne.

Vous pouvez utiliser la commande `showsc` pour vérifier la version du microprogramme (version ScApp) qui fonctionne sur le contrôleur système. Si les versions des microprogrammes ne correspondent pas, utilisez la commande `flashupdate` pour mettre à niveau le microprogramme du nouveau contrôleur système à une version inférieure ou supérieure, de sorte qu'il corresponde à celui de l'autre contrôleur système. Reportez-vous au fichier `Install.info` pour plus de détails.

6. Réactivez le basculement du contrôleur système en exécutant la commande suivante sur le contrôleur système principal ou de réserve :

```
nomhôte$ : SC> setfailover on
```

---

# Carte d'identification et plateau central

Cette section explique comment retirer et remplacer une carte d'identification et le plateau central.

## ▼ Retrait et remplacement d'une carte d'identification et d'un plateau central

### 1. Avant de commencer, vérifiez qu'un terminal est connecté au port série du contrôleur système et munissez-vous des informations suivantes (elles serviront ultérieurement) :

- numéro de série du système ;
- numéro de modèle ;
- adresse MAC (pour le domaine A) ;
- ID d'hôte (pour le domaine A) ;
- s'il s'agit d'un système COD (Capacity on Demand).

Ces informations se trouvent sur les étiquettes apposées au système. Reportez-vous au *Sun Fire 6800/4810/4800/3800 Systems Service Manual* ou au *Sun Fire E6900/E4900 Systems Service Manual* pour plus d'informations sur l'emplacement des étiquettes.

Lorsque vous remplacez uniquement la carte d'identification et le plateau central, c'est le plus souvent la carte contrôleur système d'origine qui est utilisée. Les informations ci-dessus auront donc déjà été mises en cache par le contrôleur système et serviront à programmer la carte d'identification de remplacement. Vous serez invité à confirmer les informations ci-dessus.

### 2. Suivez la procédure de retrait et de remplacement du plateau central et de la carte d'identification.

Reportez-vous au chapitre « Cartes d'identification et plateau central » du *Sun Fire 6800/4810/4800/3800 Systems Service Manual* ou du *Sun Fire E6900/E4900 Systems Service Manual*.

---

**Remarque** – La carte d'identification n'est pas réinscriptible. Soyez très attentif au cours de ce processus de remplacement. En cas d'erreur, vous risquez d'avoir besoin d'une nouvelle carte d'identification.

---

3. **Après avoir retiré et remplacé la carte d'identification, essayez d'utiliser la carte contrôleur système d'origine installée dans le connecteur d'extension ssc0 du système.**

En utilisant la même carte contrôleur système, le contrôleur système peut automatiquement afficher les informations qui conviennent.

4. **Mettez le matériel sous tension.**

Reportez-vous au chapitre « Mise hors tension et sous tension » du *Sun Fire 6800/4810/4800/3800 Systems Service Manual* ou du *Sun Fire E6900/E4900 Systems Service Manual*.

Le contrôleur système démarre automatiquement.

5. **Si vous disposez d'une connexion port série, accédez à la console du contrôleur système, car le système vous invitera à confirmer les informations d'identification de la carte (EXEMPLE DE CODE 11-1).**

Le système n'affiche aucune invite dans le cas d'une connexion à distance (SSH ou telnet).

**EXEMPLE DE CODE 11-1** Confirmation des informations d'identification de la carte

```
It appears that the ID Board has been replaced.
Please confirm the ID information:
(Model, System Serial Number, Mac Address Domain A, HostID Domain A, COD Status)
Sun Fire 4800, 45H353F, 08:00:20:d8:a7:dd, 80d8a7dd, non-COD
Is the information above correct? (yes/no):
```

Si vous disposez d'une nouvelle carte contrôleur système, ignorez l'Étape 6 et passez à l'Étape 7.

6. **Comparez les informations recueillies à l'Étape 1 avec celles que l'on vous a présentées à l'Étape 5.**
  - Si les informations sont identiques, répondez `yes` à la question ci-dessus dans la console du contrôleur système. Le système s'initialisera alors normalement.
  - Si les informations diffèrent, répondez `no` à la question ci-dessus sur la console du contrôleur système.
7. **Si vous répondez `no` à la question de l'Étape 6 ou si vous remplacez simultanément la carte d'identification et la carte contrôleur système, vous êtes invité à entrer manuellement les informations d'identification.**

---

**Remarque** – Saisissez soigneusement ces informations, car vous ne pourrez le faire qu'une seule fois. Utilisez les informations recueillies au cours de l'Étape 1 pour répondre aux questions posées dans l'EXEMPLE DE CODE 11-2. Remarquez que vous devez spécifier l'adresse MAC et l'ID d'hôte du domaine A (et non du contrôleur système).

---

**EXEMPLE DE CODE 11-2** Informations d'identification à entrer manuellement

```
Please enter System Serial Number: xxxxxxxx
Please enter the model number (3800/4800/4810/6800/E4900/E6900): xxx
MAC address for Domain A: xx:xx:xx:xx:xx:xx
Host ID for Domain A: xxxxxxxx
Is COD (Capacity on Demand) system ? (yes/no): xx
Programming Replacement ID Board
Caching ID information
```

**8. Complétez l'Étape 3 et l'Étape 4 de « Mise sous tension du système » à la page 66.**



## Dépannage

---

ar incident interne, on entend toute condition préjudiciable au fonctionnement normal du système. Lorsqu'un incident se produit, le voyant d'erreur (🔧) s'allume. Lorsque des erreurs matérielles surviennent dans les domaines, les fonctions de diagnostic et de restauration automatiques détectent, analysent et essaient de déconfigurer les composants associés à ces erreurs (pour de plus amples détails, voir « [Présentation des fonctions de diagnostic automatique et de reprise](#) » à la page 97). Cependant, les opérations de dépannage pour les défaillances ou les erreurs de système que le moteur de diagnostic automatique ne peut pas corriger sont à la charge de votre administrateur système.

Ce chapitre présente des directives pour vous aider à résoudre les défaillances d'un système et couvre les sujets suivants :

- « [Capture et collecte d'informations système](#) » à la page 159
- « [Si le domaine ne répond pas](#) » à la page 164
- « [Défaillances de cartes et de composants](#) » à la page 166

---

## Capture et collecte d'informations système

Dans le but d'analyser les défaillances du système ou d'aider votre fournisseur de services à déterminer les causes de ces défaillances, rassemblez des informations en provenance des sources suivantes :

- Messages de plate-forme, de domaine et du système
- Informations d'état de la plate-forme et des domaines à partir des commandes du contrôleur système
- Informations sur le diagnostic et la configuration du système à partir des commandes de l'environnement d'exploitation Solaris

# Messages de plate-forme, de domaine et du système

Le [TABLEAU 12-1](#) identifie les différentes façons de capturer les messages d'erreur et les autres informations système affichées dans la plate-forme ou la console.

**TABLEAU 12-1** Capture de messages d'erreur et autres informations système

| Système de consignation d'erreurs | Définition   |
|-----------------------------------|--|
| <code>/var/adm/messages</code>    | <p>Fichier de l'environnement d'exploitation Solaris contenant les messages rapportés par l'environnement d'exploitation Solaris comme déterminés par <code>syslog.conf</code>. Ce fichier ne contient aucun message de contrôleur système ou de console du domaine.</p> <p><b>Remarque :</b> les messages transférés vers des hôtes de consignation <code>syslog</code> externes se trouvent dans le fichier <code>/var/adm/messages</code> de l'hôte <code>syslog</code>.</p>  |
| Console de la plate-forme         | Contient et affiche les messages d'événement et d'erreur de contrôleur système.  |
| Console du domaine                | <p>Contient et affiche :</p> <ul style="list-style-type: none"><li>• des messages écrits dans la console du domaine par l'environnement d'exploitation Solaris ;</li><li>• des messages d'événement et d'erreur de contrôleur système.</li></ul> <p><b>Remarque :</b> les messages du contrôleur système concernant un domaine sont uniquement consignés dans la console du domaine et ne sont pas rapportés à l'environnement d'exploitation Solaris.</p>   |
| <code>loghost</code>              | <p>Utilisé pour recueillir les messages du contrôleur système. Vous devez configurer un hôte de consignation <code>syslog</code> pour les shells de la plate-forme et de chaque domaine, afin de capturer la sortie de la console de la plate-forme et du domaine. Pour enregistrer les messages d'erreur de l'hôte de consignation de façon permanente, vous devez configurer un serveur <code>loghost</code>. Voir le <a href="#">TABLEAU 3-1</a> pour obtenir des instructions sur la configuration de l'hôte de consignation pour la plate-forme et les domaines.</p> <p>Les fichiers de consignation du contrôleur système sont nécessaires car ils contiennent plus d'informations que la commande <code>showlogs</code> du contrôleur système. De plus, avec ces fichiers, votre fournisseur de service peut avoir accès à un historique complet et archivé du système, ce qui peut se révéler très utile lors des opérations de dépannage.</p> |

**TABLEAU 12-1** Capture de messages d'erreur et autres informations système (*suite*)

| Système de consignation d'erreurs | Définition  |
|-----------------------------------|---|
| showlogs                          | <p>Commande du contrôleur système affichant les messages du contrôleur système relatifs à la plate-forme et au domaine qui sont stockés dans un tampon dynamique. Une fois la mémoire tampon remplie, les anciens messages sont supprimés.</p> <p>La mémoire tampon est vidée aux occasions suivantes :</p> <ul style="list-style-type: none"><li>• lors de la réinitialisation du contrôleur système ;</li><li>• lors d'une coupure d'alimentation du contrôleur système.</li></ul> <p>Toutefois, sur les systèmes équipés de contrôleurs à mémoire améliorée (SC V2), certains messages de journaux sont conservés sur un dispositif de stockage persistant. Ces journaux sont même conservés après le redémarrage du système ou une coupure de courant affectant ce dernier. La commande showboards -p vous permet de visualiser des journaux persistants particuliers.</p>  |
| showerrorbuffer                   | <p>Commande du contrôleur système qui affiche les informations sur les erreurs système conservées dans la mémoire d'erreurs système. La sortie fournit des détails sur les erreurs, notamment les défaillances. Ces informations peuvent vous permettre, ainsi qu'à votre fournisseur de services, d'analyser une défaillance ou un problème. La première entrée d'erreur de la mémoire est conservée à des fins de diagnostic. Toutefois, une fois que la mémoire atteint sa capacité maximale, les messages d'erreur consécutifs ne peuvent pas être stockés et sont supprimés. La mémoire d'erreurs doit être vidée par votre fournisseur de services après résolution de l'erreur.</p> <p>Sur les systèmes équipés de contrôleurs à mémoire améliorée (SC V2), ces messages d'erreur système sont conservés sur un dispositif de stockage persistant. Ils sont même conservés après le redémarrage du SC ou une coupure de courant affectant le SC.</p> |
| showfru                           | <p>Commande du contrôleur système qui affiche les FRU installées dans un système de milieu de gamme Sun Fire. Votre prestataire de services utilise ces informations pour contrôler les FRU d'un système.</p>   |

# Informations d'état de la plate-forme et des domaines à partir des commandes du contrôleur système

Le [TABLEAU 12-2](#) présente les commandes du contrôleur système qui apportent des informations sur l'état de la plate-forme et des domaines pouvant être utilisées à des fins de dépannage.

**TABLEAU 12-2** Commandes du contrôleur système qui affichent des informations de statut de la plate-forme et des domaines Informations

| Commande   | Plate-forme | Domaine | Description  |
|--|-------------|---------|--|
| <code>showboards -v</code>                                     | x           | x       | Affiche les informations d'assignation et d'état de tous les composants du système.  |
| <code>showenvironment</code>                                   | x           | x       | Affiche le statut courant de l'environnement, les températures, les intensités, les tensions et le statut des ventilateurs de la plate-forme et des domaines.  |
| <code>showdomain -v</code>                                     |             | x       | Affiche les paramètres de configuration de domaine.  |
| <code>showerrorbuffer</code>                                   | x           |         | Affiche le contenu des erreurs système dans la mémoire tampon associée.  |
| <code>showfru -r manr</code>                                   | x           |         | Affiche les enregistrements effectués par le fabricant des FRU installées dans un système de milieu de gamme Sun Fire.   |
| <code>showlogs -v ou<br/>showlogs -v d IDdomaine</code>        | x           | x       | Affiche les événements enregistrés par le contrôleur système et stockés dans la mémoire tampon dynamique.  |
| <code>showlogs -p f filtre</code>                              | x           | x       | Affiche, sur les systèmes équipés de SC V2, les messages enregistrés par le contrôleur système et stockés de manière persistante.  |
| <code>showplatform -v ou<br/>showplatform -d IDdomaine</code>  | x           |         | Affiche les paramètres de configuration de la plate-forme et des informations spécifiques aux domaines.  |
| <code>showresetstate -v ou<br/>showresetstate -v -f URL</code> |             | x       | Imprime un rapport récapitulatif sur le contenu des registres pour chaque CPU du domaine ayant un état d'enregistrement valide. Si vous spécifiez l'option <code>-f URL</code> avec la commande <code>showresetstate</code> , le rapport récapitulatif est enregistré sur un URL, et peut être consulté par votre fournisseur de services. |
| <code>showsc -v</code>   | x           |         | Affiche l'état du contrôleur système et du basculement d'horloge, les versions ScApp et RTOS ainsi que la durée.   |

Pour obtenir des détails au sujet de ces commandes, reportez-vous à leurs descriptions dans le manuel *Sun Fire Midrange System Controller Command Reference Manual*.

# Informations sur le diagnostic et la configuration du système à partir des commandes de l'environnement d'exploitation Solaris

Vous trouverez des informations concernant le diagnostic et la configuration du système avec l'environnement d'exploitation Solaris à l'aide des commandes suivantes :

## ■ `prtconf`, Commande

La commande `prtconf` imprime les informations de configuration du système. La sortie comprend :

- la quantité totale de mémoire
- la configuration des périphériques de système formatés sous la forme d'une arborescence de périphériques.

Cette commande a plusieurs options. Pour la syntaxe de cette commande, ses options et des exemples, reportez-vous à la page de manuel `prtconf(1M)` de votre version de l'environnement d'exploitation Solaris.

## ■ `prtdiag`, Commande

La commande `prtdiag` affiche les informations suivantes concernant votre système de milieu de gamme Sun Fire :

- la configuration ;
- le diagnostic (toutes les FRU défectueuses) ;
- la quantité totale de mémoire

Pour plus d'informations concernant cette commande, consultez la page de manuel `prtdiag(1M)` de votre version du système d'exploitation Solaris.

## ■ `sysdef`, Commande

L'utilitaire `sysdef` de l'environnement d'exploitation Solaris affiche la définition actuelle du système sous forme de tableau. Cette définition répertorie :

- tous les périphériques matériels ;
- les pseudo-périphériques ;
- les périphériques système ;
- les modules chargeables ;
- les valeurs des paramètres du noyau réglables sélectionnés.

La commande génère le formulaire en analysant le fichier système d'exploitation initialisable désigné (*namelist*) et en extrayant les données à partir de ce dernier. La *namelist* par défaut du système est `/dev/kmem`.

Pour la syntaxe de cette commande, ses options et des exemples, reportez-vous à la page de manuel `sysdef(1M)` de votre version de l'environnement d'exploitation Solaris.

- `format`, commande

L'utilitaire `format` de l'environnement exploitation Solaris, qui sert à formater les lecteurs, peut aussi être utilisé pour afficher les noms des unités logiques et des périphériques physiques. Pour connaître la syntaxe et les options de la commande `format` et consulter des exemples, reportez-vous à la page de manuel `format(1M)` de votre version de l'environnement d'exploitation Solaris.

---

## Si le domaine ne répond pas

Si un domaine ne répond pas, il est très probablement dans l'un des états suivants :

- « Paused » (mise en attente) suite à une erreur matérielle.

Si le contrôleur système détecte une erreur matérielle et que le paramètre `reboot-on-error` de la commande `setupdomain` est défini sur `true`, le domaine est redémarré automatiquement après que le moteur de diagnostic automatique envoie son analyse et déconfigure les composants associés à l'erreur matérielle.

Si le paramètre `reboot-on-error` est défini sur `false`, le domaine est mis en attente. Si le domaine est mis en attente, redémarrez-le en l'arrêtant avec la commande `setkeyswitch off` puis en le démarrant avec la commande `setkeyswitch on`.

- « Hung » (blocage).

Raisons pour lesquelles un domaine peut être bloqué :

- ses pulsations se sont arrêtées ;
- il ne répond pas aux interruptions.

Quand le paramètre `hang policy` de la commande `setupdomain` est mis sur `reset`, le contrôleur système effectue automatiquement une réinitialisation lancée de l'extérieur (XIR) et réinitialise le domaine.

Cependant, si le domaine est bloqué et que le paramètre `hang-policy` de la commande `setupdomain` est défini à `notify`, le contrôleur système signale que le domaine est bloqué mais ne le réinitialise pas automatiquement. Dans ce cas, vous devez initialiser le domaine bloqué en suivant la procédure expliquée ci-après.

Un domaine est considéré comme bloqué de façon permanente lorsque le système d'exploitation Solaris et l'OBP ne répondent pas à la console du domaine.

## ▼ Relance d'un domaine bloqué

---

**Remarque** – Cette procédure suppose que le contrôleur système fonctionne et que le paramètre `hang-policy` de la commande `setupdomain` est fixé à `notify`.

---

### 1. Déterminez l'état du domaine indiqué par le contrôleur système.

Saisissez l'une des commandes de contrôleur système suivantes :

- `showplatform -p status` (shell de la plate-forme)
- `showdomain -p status` (shell du domaine)

Ces commandes fournissent le même type d'informations dans un format identique. Si le champ `Domain Status` de la sortie indique `Not Responding`, le contrôleur système a détecté que le domaine était bloqué.

### 2. Réinitialisez le domaine :

---

**Remarque** – Il est impossible de réinitialiser un domaine tant que le commutateur à clé du domaine se trouve sur la position `secure` (verrouillage).

---

#### a. Accédez au shell du domaine.

Voir « [Navigation dans le contrôleur système](#) » à la page 38.

#### b. Réinitialisez le domaine en saisissant la commande `reset`.

Pour que le contrôleur système puisse effectuer cette opération, vous devez d'abord la confirmer. Pour connaître la syntaxe complète de cette commande, reportez-vous à la section consacrée à la commande `reset` du *Sun Fire Midrange System Controller Command Reference Manual*.

La manière avec laquelle la reprise du domaine se déroule est déterminée par la configuration du paramètre `OBP.error-reset-recovery` dans la commande `setupdomain`. Pour plus de détails sur les paramètres des domaines, reportez-vous à la description de la commande `setupdomain` dans le *Sun Fire Midrange System Controller Command Reference Manual*.

---

# Défaillances de cartes et de composants

Le moteur de diagnostic automatique peut analyser et identifier certains types de composants liés aux erreurs matérielles tels que les cartes CPU/mémoire et les blocs d'E/S. Cependant, d'autres composants tels que les cartes contrôleur système, les cartes répéteur, les blocs d'alimentation et les plateaux de ventilation ne sont pas analysés par le moteur de diagnostic automatique.

## Faire face aux défaillances des composants

Cette section explique la marche à suivre en cas de défaillance des composants suivants :

- cartes CPU/mémoire
- blocs d'E/S
- Carte répéteur
- cartes contrôleur système
- blocs d'alimentation
- plateaux de ventilation.

Pour plus d'informations concernant ces composants, reportez-vous au *Sun Fire 6800/4810/4800/3800 Systems Service Manual* ou au *Sun Fire E6900/E4900 Systems Service Manual*.

## ▼ Gestion des composants défectueux

### 1. Capturez et recueillez les informations système à des fins de dépannage.

- Défaillance d'une carte CPU/mémoire : recueillez les messages d'événements de diagnostic automatique à partir des sources décrites dans le [TABLEAU 12-1](#).
- Défaillance d'un bloc d'E/S : recueillez les messages d'événements de diagnostic automatique à partir des sources décrites dans le [TABLEAU 12-1](#).
- Défaillance d'une carte répéteur : recueillez les données de dépannage comme décrit dans le [TABLEAU 12-1](#) et le [TABLEAU 12-2](#) et adaptez temporairement les ressources disponibles du domaine. Voir « [Reprise après une défaillance de carte répéteur](#) » à la page 167.
- Défaillance d'une carte contrôleur système :
  - Dans une configuration redondante, patientez jusqu'à ce que le basculement automatique ait lieu. Après le basculement, analysez la sortie de la commande `showlogs` l'hôte de consignation de la plate-forme, s'il a été configuré, et les messages de la plate-forme pour le contrôleur système en fonctionnement afin d'obtenir des informations concernant la défaillance.



- Si vous n’avez qu’un contrôleur système et qu’il est défaillant, recueillez les données de la console de plate-forme et de domaine ou de l’hôte de consignation ainsi que des sorties des commandes `showlogs` et `showerrorbuffer`.
  - Défaillance d’un bloc d’alimentation : si vous avez un bloc d’alimentation redondant, recueillez les données de dépannage de la manière décrite dans le [TABLEAU 12-1](#) et le [TABLEAU 12-2](#).
  - Défaillance d’un plateau de ventilation : si vous avez un plateau de ventilation redondant, recueillez les données de dépannage de la manière décrite dans le [TABLEAU 12-1](#) et le [TABLEAU 12-2](#).
- 2. Contactez votre prestataire de services pour obtenir de l’aide supplémentaire.**  
Il analysera les informations de dépannage et effectuera les opérations de maintenance appropriées.

## Reprise après une défaillance de carte répéteur

Dans le cas d’une défaillance de carte répéteur, vous pouvez utiliser les ressources restantes du domaine jusqu’à ce que la carte défaillante soit remplacée. Vous devez configurer le paramètre du mode de partition (de la commande `setupplatform`) en mode de partition double et adapter les ressources du domaine afin d’utiliser les domaines disponibles comme le montre le [TABLEAU 12-3](#).

**TABLEAU 12-3** Adaptation des ressources du domaine lors d’une défaillance de carte répéteur

| Serveur de milieu de gamme                 | Défaillance de la carte RP0 | Défaillance de la carte RP1 | Défaillance de la carte RP2 | Défaillance de la carte RP3 | Utilisez les domaines disponibles |
|--|-----------------------------|-----------------------------|-----------------------------|-----------------------------|-----------------------------------|
| Sun Fire E6900 et 6800                     | X                           |                             |                             |                             | C et D                            |
|  |                             | X                           |                             |                             | C et D                            |
|  |                             |                             | X                           |                             | A et B                            |
|  |                             |                             |                             | X                           | A et B                            |
| Sun Fire E4900/4810/<br>Systèmes 4800/3800 | X                           | Non applicable              |                             | Non applicable              | C                                 |
|  |                             | Non applicable              | X                           | Non applicable              | A                                 |

Si vous utilisez un logiciel hôte sous licence dans un domaine victime d’une défaillance de carte répéteur, il vous est également possible d’échanger l’adresse MAC/ID d’hôte du domaine en question avec ceux d’un domaine disponible. Ainsi, vous pouvez utiliser le matériel du domaine disponible pour exécuter le logiciel sous licence pour un hôte donné sans être entravé par des restrictions de licence. Le paramètre `HostID/MAC Address Swap` de la commande `setupplatform` vous permet d’échanger les adresses MAC/ID d’hôte de deux domaines. Pour de plus amples détails, voir « Échange d’adresses MAC/ID hôte entre domaines » à la page 73.



# Mappage des chemins d'accès des périphériques

---

Cette annexe explique comment mapper les chemins d'accès des périphériques aux périphériques système physiques. Elle comprend les rubriques suivantes :

- « Mappage des cartes CPU/mémoire » à la page 170
- « Mappage des blocs d'E/S » à la page 171

---

## Mappage des périphériques

L'adresse physique d'un périphérique est une caractéristique qui lui est propre. L'adresse du bus et le numéro du connecteur d'extension (slot) d'un périphérique constituent des exemples d'adresses physiques. Le numéro du connecteur d'extension indique l'emplacement où le périphérique est installé.

Un périphérique physique est identifié par son identificateur de nœud (ID agent ou AID). Celui-ci est compris entre 0 et 31 (notation décimale) ou 0 et 1f (notation hexadécimale). Dans le chemin du périphérique commençant par `ssm@0,0` la première valeur numérique (soit 0) correspond à l'ID du nœud.

# Mappage des cartes CPU/mémoire

Les AID des cartes CPU/mémoire et de la mémoire vont de 0 à 23 (notation décimale) ou 0 à 17 (notation hexadécimale). Selon le type de plate-forme, un système peut comporter jusqu'à six cartes CPU/mémoire.

Chacune d'elle peut être associée à deux ou quatre CPU en fonction de la configuration du système. Une carte CPU/mémoire peut avoir quatre bancs de mémoire au maximum. Chaque banc de mémoire est contrôlé par une unité de gestion de mémoire distincte (MMU), qui est le CPU. L'exemple suivant illustre une entrée de l'arborescence des périphériques correspondant à un CPU et à la mémoire associée :

```
/ssm@0,0/SUNW/UltraSPARC-III@b,0 /ssm@0,0/SUNW/memory-controller@b,400000
```

Où :

dans b,0

- b représente l'AID du CPU
- 0 représente le registre du CPU

dans b,400000

- b représente l'AID de la mémoire
- 400000 représente le registre du contrôleur de mémoire

Il existe jusqu'à quatre CPU sur chaque carte CPU/mémoire (TABLEAU A-1):

- Les CPU dotés des AID 0 à 3 se trouvent sur la carte SB0.
- Les CPU dotés des AID 4 à 7 se trouvent sur la carte SB1.
- Les CPU dotés des AID 8 à 11 se trouvent sur la carte SB2, et ainsi de suite.

**TABLEAU A-1** Affectation des AID des CPU et de la mémoire

| Carte CPU/mémoire | AID sur chaque carte |         |         |         |
|-------------------|----------------------|---------|---------|---------|
|                   | CPU 0                | CPU 1   | CPU 2   | CPU 3   |
| SB0               | 0 (0)                | 1 (1)   | 2 (2)   | 3 (3)   |
| SB1               | 4 (4)                | 5 (5)   | 6 (6)   | 7 (7)   |
| SB2               | 8 (8)                | 9 (9)   | 10 (a)  | 11 (b)  |
| SB3               | 12 (c)               | 13 (d)  | 14 (e)  | 15 (f)  |
| SB4               | 16 (10)              | 17 (11) | 18 (12) | 19 (13) |
| SB5               | 20 (14)              | 21 (15) | 22 (16) | 23 (17) |

Dans la colonne des AID, la première valeur est en notation décimale. La valeur ou la lettre entre parenthèses est en notation hexadécimale.

# Mappage des blocs d'E/S

Le [TABLEAU A-2](#) répertorie les types de blocs d'E/S, le nombre de connecteurs d'extension dont ils disposent et les systèmes sur lesquels ils sont pris en charge.

**TABLEAU A-2** Type de bloc d'E/S et nombre de connecteurs d'extension par bloc d'E/S par type de système

| Type de bloc d'E/S | Nombre de connecteurs d'extension par bloc d'E/S | Noms des systèmes                           |
|--------------------|--|---|
| PCI                | 8  | Systèmes Sun FireE6900/E4900/6800/4810/4800 |
| CompactPCI         | 6  | Système Sun Fire 3800                       |
| CompactPCI         | 4  | Systèmes Sun FireE6900/E4900/6800/4810/4800 |

Le [TABLEAU A-3](#) indique le nombre des blocs d'E/S par système et leurs noms.

**TABLEAU A-3** Nombre et noms des blocs d'E/S par système

| Noms des systèmes               | Nombre de blocs d'E/S | Nom du bloc d'E/S |
|---------------------------------|-----------------------|-------------------|
| Systèmes Sun Fire E6900 et 6800 | 4                     | IB6-IB9           |
| Système Sun Fire 4810           | 2                     | IB6 et IB8        |
| Systèmes Sun Fire E4900 et 4800 | 2                     | IB6 et IB8        |
| Système Sun Fire 3800           | 2                     | IB6 et IB8        |

Un bloc d'E/S contient deux contrôleurs d'E/S :

- Contrôleur d'E/S 0
- Contrôleur d'E/S 1

Lorsque vous mappez une entrée de l'arborescence des périphériques d'E/S à un composant physique du système, vous devez considérer qu'il existe cinq nœuds dans l'arborescence :

- Identificateur du nœud (ID)
- ID agent (AID) du contrôleur
- Décalage du bus
- Connecteur d'extension PCI ou CompactPCI
- Instance du périphérique

Le [TABLEAU A-4](#) indique l'AID des deux contrôleurs d'E/S de chaque bloc d'E/S.

**TABLEAU A-4** Affectation de l'AID des contrôleurs d'E/S

| Numéro du connecteur d'extension | Nom du bloc d'E/S | AID du contrôleur pair | AID du contrôleur impair |
|----------------------------------|-------------------|------------------------|--------------------------|
| 6                                | IB6               | 24 (18)                | 25 (19)                  |
| 7                                | IB7               | 26 (1a)                | 27 (1b)                  |
| 8                                | IB8               | 28 (1c)                | 29 (1d)                  |
| 9                                | IB9               | 30 (1e)                | 31 (1f)                  |

La première valeur de la colonne est en notation décimale. Le nombre (ou la combinaison de chiffres et lettres) entre parenthèses est en notation hexadécimale.

Chaque contrôleur d'E/S dispose de deux bus : A et B.

- Le bus A, de 66 MHz, est désigné par le décalage 600000.
- Le bus B, de 33 MHz, est désigné par le décalage 700000.

Les connecteurs d'extension de carte du bloc d'E/S sont référencés par le numéro de périphérique.

## Bloc d'E/S PCI

Cette section indique l'affectation des connecteurs d'extension des blocs d'E/S PCI et présente un exemple de chemin d'accès de périphérique.

L'exemple de code suivant fournit une représentation partielle de l'entrée de l'arborescence de périphériques associée à un disque SCSI :

```
/ssm@0,0/pci@19,700000/pci@3/SUNW,isptwo@4/sd@5,0
```

**Remarque** – Les valeurs indiquées dans le chemin d'accès sont en notation hexadécimale.

Où :

dans 19,700000

- 19 représente l'AID du contrôleur d'E/S.
- 700000 correspond au décalage du bus.

dans pci@3

- 3 représente le numéro du périphérique.

isptwo est la carte hôte SCSI.

dans sd@5, 0

- 5 représente le numéro SCSI du disque.
- 0 représente le numéro d'unité logique (LUN) du disque de destination.

Cette section indique l'affectation des connecteurs d'extension des blocs d'E/S PCI et présente un exemple de chemin d'accès de périphérique.

Le [TABLEAU A-5](#) répertorie, en notation hexadécimale, le numéro du connecteur d'extension, le nom du bloc d'E/S, le chemin d'accès de chaque bloc d'E/S, le numéro du contrôleur d'E/S et le bus.

**TABLEAU A-5** Identification des périphériques du bloc d'E/S PCI à 8 connecteurs d'extension pour les systèmes de milieu de gamme Sun Fire

| Nom du bloc d'E/S | Chemin d'accès du périphérique | N° du connecteur d'extension physique | N° du contrôleur d'E/S | Bus |
|-------------------|--------------------------------|---------------------------------------|------------------------|-----|
| IB6               | /ssm@0,0/pci@18,700000/pci@1   | 0                                     | 0                      | B   |
|                   | /ssm@0,0/pci@18,700000/pci@2   | 1                                     | 0                      | B   |
|                   | /ssm@0,0/pci@18,700000/pci@3   | 2                                     | 0                      | B   |
|                   | /ssm@0,0/pci@18,600000/pci@1   | 3                                     | 0                      | A   |
|                   | /ssm@0,0/pci@19,700000/pci@1   | 4                                     | 1                      | B   |
|                   | /ssm@0,0/pci@19,700000/pci@2   | 5                                     | 1                      | B   |
|                   | /ssm@0,0/pci@19,700000/pci@3   | 6                                     | 1                      | B   |
|                   | /ssm@0,0/pci@19,600000/pci@1   | 7                                     | 1                      | A   |
| IB7               | /ssm@0,0/pci@1a,700000/pci@1   | 0                                     | 0                      | B   |
|                   | /ssm@0,0/pci@1a,700000/pci@2   | 1                                     | 0                      | B   |
|                   | /ssm@0,0/pci@1a,700000/pci@3   | 2                                     | 0                      | B   |
|                   | /ssm@0,0/pci@1a,600000/pci@1   | 3                                     | 0                      | A   |
|                   | /ssm@0,0/pci@1b,700000/pci@1   | 4                                     | 1                      | B   |
|                   | /ssm@0,0/pci@1b,700000/pci@2   | 5                                     | 1                      | B   |
|                   | /ssm@0,0/pci@1b,700000/pci@3   | 6                                     | 1                      | B   |
|                   | /ssm@0,0/pci@1b,600000/pci@1   | 7                                     | 1                      | A   |
| IB8               | /ssm@0,0/pci@1c,700000/pci@1   | 0                                     | 0                      | B   |
|                   | /ssm@0,0/pci@1c,700000/pci@2   | 1                                     | 0                      | B   |
|                   | /ssm@0,0/pci@1c,700000/pci@3   | 2                                     | 0                      | B   |
|                   | /ssm@0,0/pci@1c,600000/pci@1   | 3                                     | 0                      | A   |
|                   | /ssm@0,0/pci@1d,700000/pci@1   | 4                                     | 1                      | B   |

**TABLEAU A-5** Identification des périphériques du bloc d'E/S PCI à 8 connecteurs d'extension pour les systèmes de milieu de gamme Sun Fire *(suite)*

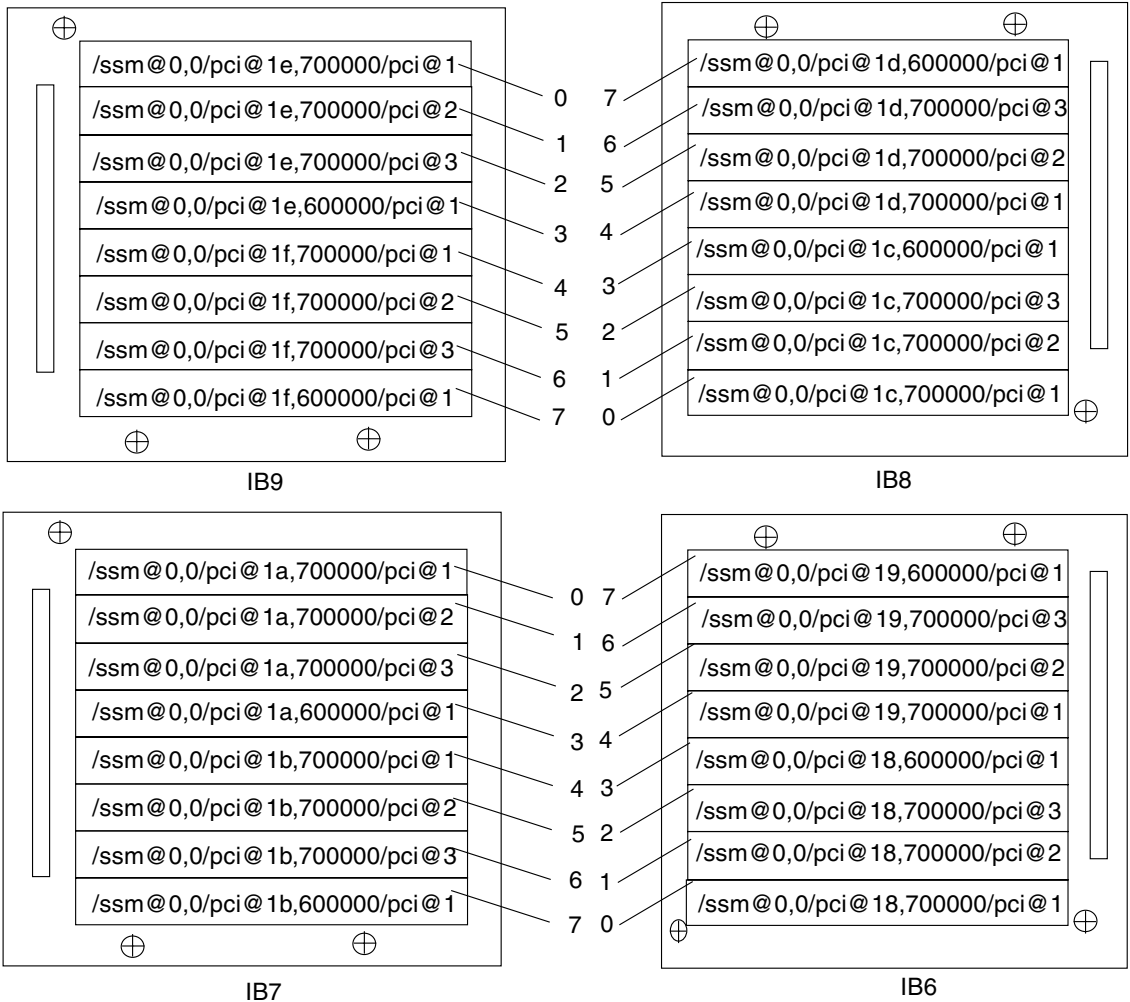
| Nom du bloc d'E/S | Chemin d'accès du périphérique | N° du connecteur d'extension physique | N° du contrôleur d'E/S | Bus |
|-------------------|--------------------------------|---------------------------------------|------------------------|-----|
|                   | /ssm@0,0/pci@1d,700000/pci@2   | 5                                     | 1                      | B   |
|                   | /ssm@0,0/pci@1d,700000/pci@3   | 6                                     | 1                      | B   |
|                   | /ssm@0,0/pci@1d,600000/pci@1   | 7                                     | 1                      | A   |
| IB9               | /ssm@0,0/pci@1e,700000/pci@1   | 0                                     | 0                      | B   |
|                   | /ssm@0,0/pci@1e,700000/pci@2   | 1                                     | 0                      | B   |
|                   | /ssm@0,0/pci@1e,700000/pci@3   | 2                                     | 0                      | B   |
|                   | /ssm@0,0/pci@1e,600000/pci@1   | 3                                     | 0                      | A   |
|                   | /ssm@0,0/pci@1f,700000/pci@1   | 4                                     | 1                      | B   |
|                   | /ssm@0,0/pci@1f,700000/pci@2   | 5                                     | 1                      | B   |
|                   | /ssm@0,0/pci@1f,700000/pci@3   | 6                                     | 1                      | B   |
|                   | /ssm@0,0/pci@1f,600000/pci@1   | 7                                     | 1                      | A   |

Dans le [TABLEAU A-5](#), vous remarquerez les éléments suivants :

- 600000 représente la valeur de décalage du bus A, qui fonctionne à 66 MHz.
- 700000 représente la valeur de décalage du bus B, qui fonctionne à 33 MHz.
- pci@3 représente le numéro du périphérique. Dans cet exemple, @3 indique qu'il s'agit du troisième périphérique sur le bus.

La [FIGURE A-1](#) illustre l'affectation des connecteurs d'extension physiques des blocs d'E/S PCI de Sun Fire E6900 et 6800 pour les blocs d'E/S IB6 à IB9.

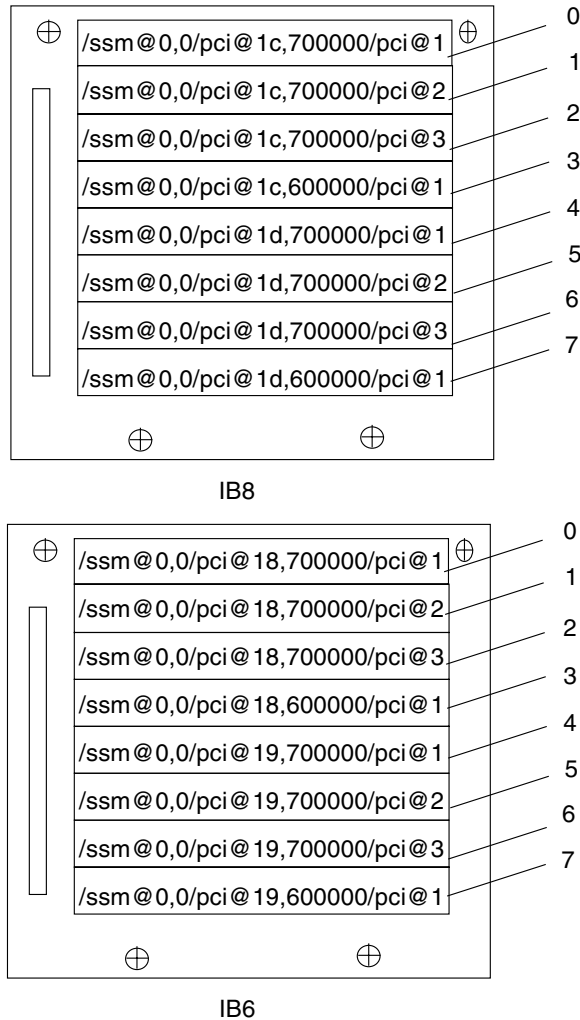




Remarque : les connecteurs d'extension 0 et 1 des cartes IB6 à IB9 sont de taille réduite.

**FIGURE A-1** Sun Fire E6900 et 6800 PCI Physical Slot Designations for IB6 Through IB9

La **FIGURE A-2** illustre des informations comparables pour les systèmes Sun Fire E4900/4810/4800/3800.



Remarque : les connecteurs d'extension 0 et 1 des cartes IB6 et IB8 sont de taille réduite.

**FIGURE A-2** Sun Fire E4900/4810/4800 Systems PCI Physical Slot Designations for IB6 and IB8

## Bloc d'E/S CompactPCI

Cette section décrit l'affectation des connecteurs d'extension des blocs d'E/S CompactPCI et présente un exemple des chemins d'accès de périphérique pour un bloc d'E/S à 6 connecteurs d'extension.

### ▼ Détermination d'un numéro de connecteur d'extension physique d'E/S au moyen du chemin d'accès d'un périphérique d'E/S

1. Utilisez le [TABLEAU A-6](#) pour les systèmes Sun Fire 3800 ou pour déterminer :
  - le bloc d'E/S d'après l'AID du contrôleur d'E/S ;
  - le numéro du connecteur d'extension physique d'après le bloc d'E/S et le chemin du périphérique.
2. Utilisez la [FIGURE A-3](#) pour identifier le connecteur d'extension d'après le bloc d'E/S et le numéro du connecteur d'extension physique.

### *Affectation des connecteurs d'extension des blocs d'E/S CompactPCI*

L'exemple de code suivant fournit une représentation partielle de l'arborescence de périphériques associée au bloc d'E/S CompactPCI `ib8`.

```
/ssm@0,0/pci@1c,700000/pci@1/SUNW,ispw@4
```

Où :

dans `pci@1c,700000`

- `c` représente l'AID de contrôleur d'E/S.
- `700000` correspond au décalage du bus.

dans `pci@1`

- `1` représente le numéro du périphérique.

`ispw@4` est la carte hôte SCSI.

## Identification des périphériques des blocs d'E/S CompactPCI à 6 connecteurs d'extension

Le [TABLEAU A-6](#) répertorie, en notation hexadécimale, le numéro du connecteur d'extension, le nom du bloc d'E/S, le chemin d'accès de chaque bloc d'E/S, le numéro du contrôleur d'E/S et le bus.

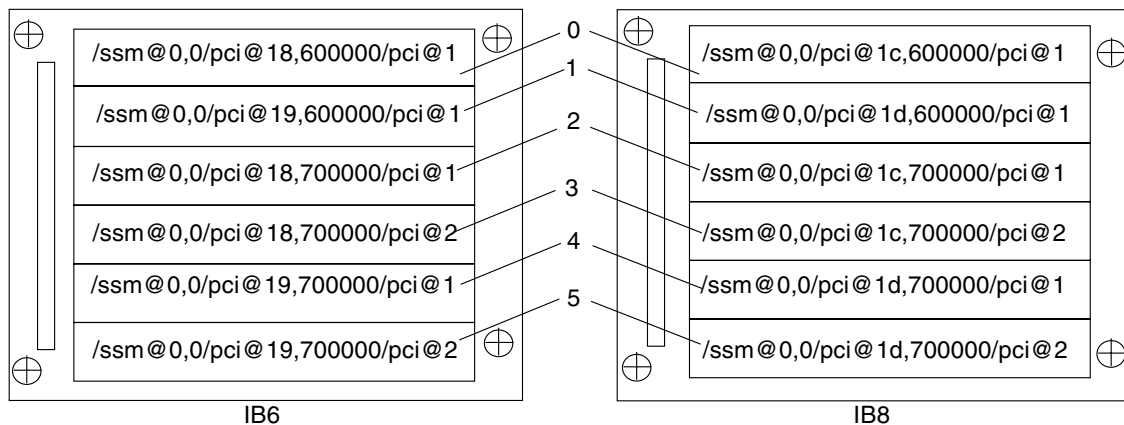
**TABLEAU A-6** Mappage des chemins de périphériques aux numéros des connecteurs d'extension des blocs d'E/S pour les systèmes Sun Fire 3800

| Nom du bloc d'E/S | Chemin d'accès du périphérique | N° du connecteur d'extension physique | N° du contrôleur d'E/S | Bus |
|-------------------|--------------------------------|---------------------------------------|------------------------|-----|
| IB6               | /ssm@0,0/pci@19,700000/pci@2   | 5                                     | 1                      | B   |
|                   | /ssm@0,0/pci@19,700000/pci@1   | 4                                     | 1                      | B   |
|                   | /ssm@0,0/pci@18,700000/pci@2   | 3                                     | 0                      | B   |
|                   | /ssm@0,0/pci@18,700000/pci@1   | 2                                     | 0                      | B   |
|                   | /ssm@0,0/pci@19,600000/pci@1   | 1                                     | 1                      | A   |
|                   | /ssm@0,0/pci@18,600000/pci@1   | 0                                     | 0                      | A   |
| IB8               | /ssm@0,0/pci@1d,700000/pci@2   | 5                                     | 1                      | B   |
|                   | /ssm@0,0/pci@1d,700000/pci@1   | 4                                     | 1                      | B   |
|                   | /ssm@0,0/pci@1c,700000/pci@2   | 3                                     | 0                      | B   |
|                   | /ssm@0,0/pci@1c,700000/pci@1   | 2                                     | 0                      | B   |
|                   | /ssm@0,0/pci@1d,600000/pci@1   | 1                                     | 1                      | A   |
|                   | /ssm@0,0/pci@1c,600000/pci@1   | 0                                     | 0                      | A   |

Dans le [TABLEAU A-6](#), vous remarquerez les éléments suivants :

- 600000 représente la valeur de décalage du bus A, qui fonctionne à 66 MHz.
- 700000 représente la valeur de décalage du bus B, qui fonctionne à 33 MHz.
- pci@1 représente le numéro du périphérique. La notation @1 indique qu'il s'agit du premier périphérique sur le bus.

La [FIGURE A-3](#) illustre l'affectation des connecteurs d'extension physiques CompactPCI des Sun Fire 3800.



**FIGURE A-3** Sun Fire 3800 System 6-Slot CompactPCI Physical Slot Designations

### Identification des périphériques des blocs d'E/S CompactPCI à 4 connecteurs d'extension

Le **TABLEAU A-7** répertorie, en notation hexadécimale, le numéro du connecteur d'extension, le nom du bloc d'E/S, le chemin d'accès de chaque bloc d'E/S, le numéro du contrôleur d'E/S et le bus des systèmes Sun Fire E6900/E4900/6800/4810/4800.

**TABLEAU A-7** Mappage des chemins de périphériques aux numéros des connecteurs d'extension des blocs d'E/S pour les systèmes Sun Fire E6900/E4900/6800/4810/4800

| Nom du bloc d'E/S | Chemin d'accès du périphérique | N° du connecteur d'extension physique | N° du contrôleur d'E/S | Bus |
|-------------------|--------------------------------|---------------------------------------|------------------------|-----|
| IB6               | /ssm@0,0/pci@19,700000/pci@1   | 3                                     | 1                      | B   |
|                   | /ssm@0,0/pci@18,700000/pci@1   | 2                                     | 0                      | B   |
|                   | /ssm@0,0/pci@19,600000/pci@1   | 1                                     | 1                      | A   |
|                   | /ssm@0,0/pci@18,600000/pci@1   | 0                                     | 0                      | A   |
| IB7               | /ssm@0,0/pci@1b,700000/pci@1   | 3                                     | 1                      | B   |
|                   | /ssm@0,0/pci@1a,700000/pci@1   | 2                                     | 0                      | B   |
|                   | /ssm@0,0/pci@1b,600000/pci@1   | 1                                     | 1                      | A   |
|                   | /ssm@0,0/pci@1a,600000/pci@1   | 0                                     | 0                      | A   |
| IB8               | /ssm@0,0/pci@1d,700000/pci@1   | 3                                     | 1                      | B   |
|                   | /ssm@0,0/pci@1c,700000/pci@1   | 2                                     | 0                      | B   |

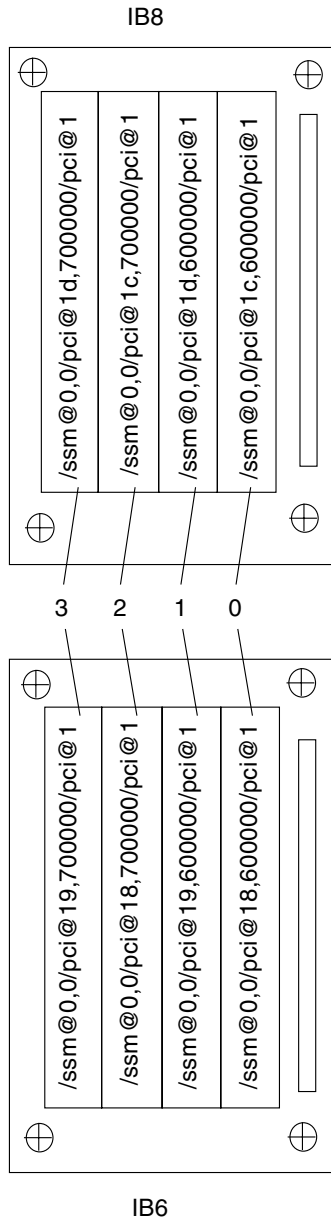
**TABLEAU A-7** Mappage des chemins de périphériques aux numéros des connecteurs d'extension des blocs d'E/S pour les systèmes Sun Fire E6900/E4900/6800/4810/4800 (suite)

| Nom du bloc d'E/S | Chemin d'accès du périphérique | N° du connecteur d'extension physique | N° du contrôleur d'E/S | Bus |
|-------------------|--------------------------------|---------------------------------------|------------------------|-----|
|                   | /ssm@0,0/pci@d,600000/pci@1    | 1                                     | 1                      | A   |
|                   | /ssm@0,0/pci@1c,600000/pci@1   | 0                                     | 0                      | A   |
| IB9               | /ssm@0,0/pci@1f,700000/pci@1   | 3                                     | 1                      | B   |
|                   | /ssm@0,0/pci@1e,700000/pci@1   | 2                                     | 0                      | B   |
|                   | /ssm@0,0/pci@1f,600000/pci@1   | 1                                     | 1                      | A   |
|                   | /ssm@0,0/pci@1e,600000/pci@1   | 0                                     | 0                      | A   |

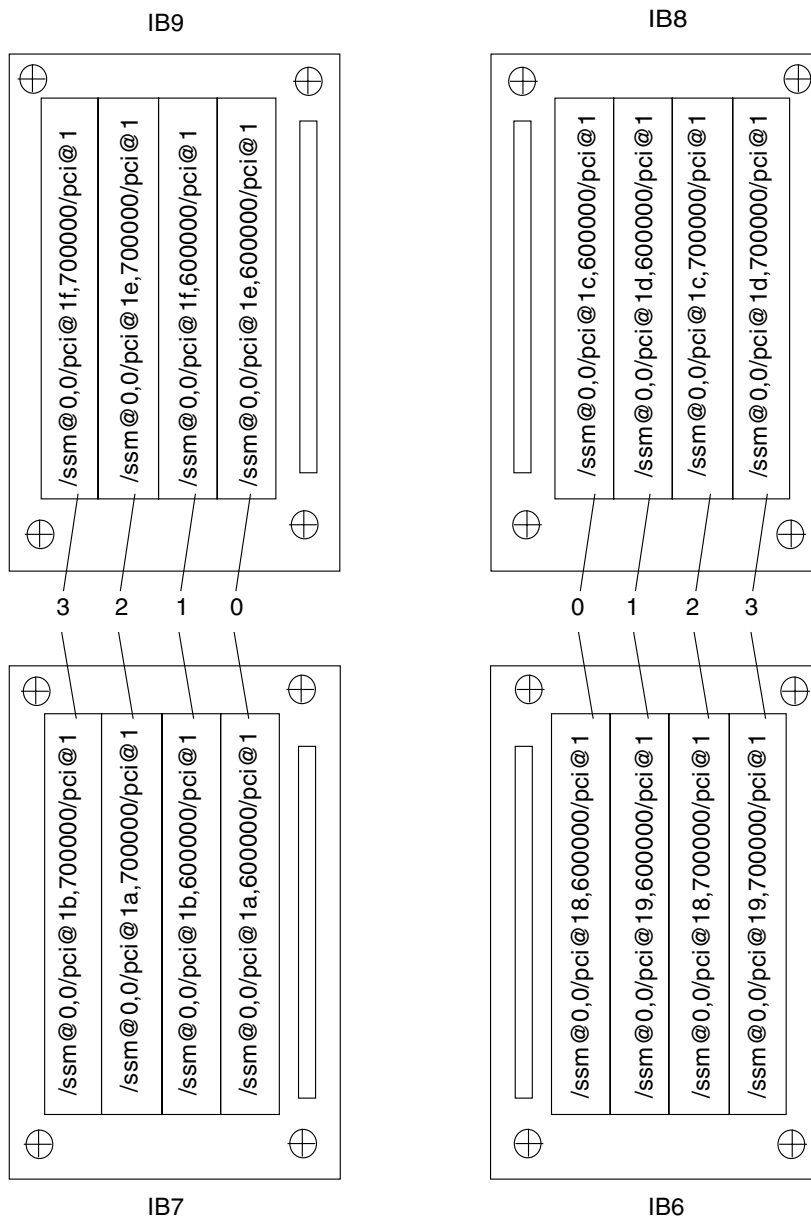
Dans le [TABLEAU A-7](#), vous remarquerez les éléments suivants :

- 600000 représente la valeur de décalage du bus A, qui fonctionne à 66 MHz.
- 700000 représente la valeur de décalage du bus B, qui fonctionne à 33 MHz.
- pci@1 représente le numéro du périphérique. La notation @1 indique qu'il s'agit du premier périphérique sur le bus.

La [FIGURE A-4](#) illustre l'affectation des connecteurs d'extension physiques des cartes CompactPCI sur les Sun Fire E4900/4810/4800.



**FIGURE A-4** Affectation des connecteurs d'extension physiques des cartes CompactPCI à 4 connecteurs d'extension pour systèmes Sun Fire



**FIGURE A-5** Affectation des connecteurs d'extension physiques des cartes CompactPCI à 4 connecteurs d'extension pour les cartes IB6 à IB9 des systèmes Sun Fire E6900 et 6800



## Configuration d'un serveur HTTP ou FTP : Exemples

---

Cette annexe propose des exemples de procédure permettant de configurer un serveur de microprogrammes, nécessaire pour exécuter la commande `flashupdate`. Il peut s'agir d'un serveur HTTP ou d'un serveur FTP. Pour mettre à niveau les microprogrammes, vous pouvez utiliser au choix le protocole FTP ou HTTP.

---

**Remarque** – Ces procédures supposent que vous n'avez *pas* de serveur web en cours d'exécution. Si celui-ci est déjà configuré, vous pouvez utiliser la configuration existante ou la modifier. Pour plus d'informations, consultez man `httpd` ainsi que la documentation comprise avec votre serveur HTTP ou FTP.

---

Avant de commencer, prenez en considération les points suivants :

- Un serveur de microprogrammes suffit pour plusieurs Sun Fire midrange systems.
- Connectez le serveur de microprogrammes au réseau auquel le contrôleur système a accès.



---

**Attention** – Le serveur de microprogrammes *ne doit pas* être désactivé au cours de la mise à jour des microprogrammes. Vous *ne devez pas* mettre le système hors tension ni le réinitialiser au cours de la procédure `flashupdate`.

---

---

# Configuration du serveur de microprogrammes

Cette section propose les exemples de procédures suivants pour configurer un serveur de microprogrammes :

- « Configuration d'un serveur HTTP » à la page 184
- « Configuration d'un serveur FTP » à la page 186

## ▼ Configuration d'un serveur HTTP

Cet exemple de procédure pour configurer un serveur Apache HTTP avec l'environnement exploitation Solaris 8 suppose que :

- *Aucun* serveur HTTP ne soit en cours d'exécution.
- L'environnement d'exploitation Solaris 8 soit installé pour le serveur HTTP à utiliser.

1. **Connectez-vous en tant que superutilisateur et accédez au répertoire** `/etc/apache`.

```
nomhôte % su
Password:
nomhôte # cd /etc/apache
```

2. **Copiez le fichier** `httpd.conf-example` **à la place du fichier** `httpd.conf` **courant.**

```
nomhôte # cp httpd.conf httpd.conf-backup
nomhôte # cp httpd.conf-example httpd.conf
```

3. **Éditez le fichier** `httpd.conf` **et modifiez les éléments** `Port: 80`, `ServerAdmin` **et** `ServerName`.

- a. Dans le fichier `httpd.conf`, recherchez la section « # Port: » pour déterminer l'emplacement où la valeur Port 80 doit être ajoutée, comme le montre l'EXEMPLE DE CODE B-1.

**EXEMPLE DE CODE B-1** Localisation de la valeur Port 80 dans `httpd.conf`

```
# Port: The port to which the standalone server listens. For
# ports < 1023, you will need httpd to be run as root initially.
#
Port 80
#
# If you wish httpd to run as a different user or group, you must
run
# httpd as root initially and it will switch.
```

- b. Dans le fichier `httpd.conf`, recherchez la section # ServerAdmin: pour déterminer l'emplacement où la valeur ServerAdmin doit être ajoutée comme illustré dans l'EXEMPLE DE CODE B-2.

**EXEMPLE DE CODE B-2** Localisation de la valeur ServerAdmin dans `httpd.conf`

```
# ServerAdmin: Your address, where problems with the server
# should be e-mailed. This address appears on some server-
# generated pages, such as error documents.
#
ServerAdmin root
#
# ServerName allows you to set a host name which is sent back to ...
```

- c. Dans le fichier `httpd.conf`, recherchez ServerName (EXEMPLE DE CODE B-3).

**EXEMPLE DE CODE B-3** Localisation de la valeur ServerName dans `httpd.conf`

```
#
# ServerName allows you to set a host name which is sent back to clients for
# your server if it's different than the one the program would get (i.e., use
# "www" instead of the host's real name).
#
# Note: You cannot just invent host names and hope they work. The name you
# define here must be a valid DNS name for your host. If you don't understand
# this, ask your network administrator.
# If your host doesn't have a registered DNS name, enter its IP address here.
# You will have to access it by its address (e.g., http://123.45.67.89/)
# anyway, and this will make redirections work in a sensible way.
#
ServerName oslab-mon
```

#### 4. Démarrez Apache.

##### EXEMPLE DE CODE B-4 Démarrage d'Apache

```
nomhôte # cd /etc/init.d
nomhôte # ./apache start
nomhôte # cd /cdrom/cdrom0/firmware/
nomhôte # mkdir /var/apache/htdocs/numéro_version_microprogramme
nomhôte # cp * /var/apache/htdocs/numéro_version_microprogramme
```

## ▼ Configuration d'un serveur FTP

Cet exemple de procédure pour configurer un serveur FTP suppose que l'environnement d'exploitation Solaris 8 est installé sur le serveur FTP que vous utilisez.

1. Connectez-vous en tant que superutilisateur et consultez la page de manuel `ftpd`.

```
nomhôte % su
Password:
nomhôte # man ftpd
```

Dans les pages de manuel, vous trouverez le script permettant de créer l'environnement du serveur FTP. Recherchez dans la page les lignes de l'exemple ci-dessous.

```
This script will setup your ftp server for you.
Install it in the /tmp directory on the server.
Copy this script and chmod 755 nom_script.
#!/bin/sh
# script to setup anonymous ftp area
#
```

2. Copiez l'intégralité du script (et pas seulement la partie présentée dans l'exemple ci-dessus) de la page `man` dans le répertoire `/tmp` et changez les droits d'accès associés au script en `chmod 755`.

```
nomhôte # vi /tmp/script
nomhôte # chmod 755 /tmp/script
nomhôte # cd /tmp
nomhôte # ./script
```

3. Si vous devez configurer une connexion FTP anonyme, ajoutez l'entrée suivante au fichier `/etc/passwd`. Vous devez utiliser les paramètres suivants :

- Group – 65534
- Shell – `/bin/false`

`/export/ftp` a été choisi en tant que zone FTP anonyme. Ceci empêche les utilisateurs de se connecter en tant qu'utilisateur FTP.

```
# ftp:x:500:65534:Anonymous FTP:/export/ftp:/bin/false
```

---

**Remarque** – Lorsque vous utilisez une connexion FTP anonyme, veillez à appliquer des mesures de sécurité très strictes.

---

4. Ajoutez l'entrée suivante au fichier `/etc/shadow`. N'indiquez pas de mot de passe valide. Utilisez NP à la place.

```
ftp:NP:6445:::~:
```

5. Configurez le serveur FTP sur le serveur hôte de consignment (loghost).

```
nomhôte # cd /export/ftp/pub
nomhôte # mkdir numéro_version_microprogramme
nomhôte # cd /cdrom/cdrom0/firmware
nomhôte # cp * /export/ftp/pub/numéro_version_microprogramme
```



# Glossaire

---

- ACL** Liste de contrôle d'accès. Pour qu'il soit possible d'affecter une carte à un domaine au moyen de la commande `addboard`, le nom de cette carte doit figurer dans la liste de contrôle d'accès (ACL). L'ACL est contrôlée quand un domaine effectue une requête `addboard` ou `testboard` ayant pour objet cette carte. Sur le système Sun Fire 3800, tous les blocs d'alimentation sont pourvus de commutateurs qui permettent de les mettre sous tension. Ces blocs d'alimentation doivent figurer dans l'ACL.
- administrateur de domaine** L'administrateur d'un domaine gère le *domaine*.
- administrateur de plate-forme** L'administrateur de la plate-forme gère les ressources matérielles entre les *domaines*.
- agent SNMP** Agent Simple Network Management Protocol. Active ou désactive l'agent SNMP.
- basculement** Basculement du contrôleur système principal sur son homologue de réserve ou de la source d'horloge du contrôleur système sur une autre source d'horloge de contrôleur système en cas de panne de fonctionnement du contrôleur système principal ou de la source d'horloge.
- Capacity on Demand (COD)** L'option Capacity on Demand (COD) accroît vos ressources de traitement (CPU) selon vos besoins. Des CPU supplémentaires sont fournis sur des cartes CPU/mémoire COD installées sur les Sun Fire midrange systems. Pour accéder à ces CPU COD, vous devez d'abord vous procurer des licences d'utilisation COD.
- carte répéteur** Voir *commutateur Fireplane*.
- CHS** Statut de viabilité des composants (CHS). Le composant conserve des informations sur son état de santé, dont les informations de diagnostic générées par le *Moteur de diagnostic automatique (auto-diagnosis - AD)*.

## commutateur Fireplane

Une *carte répéteur*, ou commutateur Fireplane, est un commutateur à barres croisées permettant la connexion de plusieurs cartes CPU/mémoire et blocs d'E/S. Le système ne peut pas fonctionner en l'absence du nombre de cartes répéteur requis. Tout système de milieu de gamme comporte des cartes répéteur, à l'exception du Sun Fire 3800. Dans le système Sun Fire 3800, l'équivalent de deux cartes répéteur est intégré au plateau central actif.

### consignation persistante

Enregistrement de certaines erreurs système et de certains journaux de messages générés par le contrôleur système dans la NVRAM des SC V2 (contrôleurs système à mémoire améliorée).

### CPU à accès instantané

CPU COD non munis de licence fournis sur les cartes CPU/mémoire COD installées sur les Sun Fire midrange systems. Vous pouvez accéder à un maximum de quatre CPU COD destinés à un usage immédiat au cours du processus d'acquisition des licences d'utilisation COD. Voir aussi *plafond*.

### domaine

Un domaine exécute sa propre instance de l'environnement d'exploitation Solaris et est indépendant des autres domaines. Chaque domaine dispose de ses propres CPU, mémoire et blocs d'E/S. Le *commutateur Fireplane* est partagé entre les domaines d'un même *segment*.

### DSA

Digital Signature Algorithm, norme publiée par le National Institute of Standards and Technology. C'est la norme d'authentification numérique du Gouvernement des É.-U.

### état de carte actif

Cet état signifie que du matériel est installé dans le connecteur d'extension. Ce matériel est utilisé par le domaine auquel il est affecté. Il est impossible de réaffecter des cartes actives.

### état de carte affecté

Cet état signifie que le connecteur d'extension appartient à un domaine, mais que le matériel n'est pas nécessairement testé ni configuré pour être utilisé. Le connecteur d'extension peut être libéré par l'administrateur du domaine ou réaffecté par l'administrateur de la plate-forme.

### état de carte disponible

Cet état signifie que le connecteur d'extension n'est pas affecté à un *domaine* particulier.

### licence RTU

Licence d'utilisation

### Logiciel Sun Management Center

Interface utilisateur graphique qui surveille votre système.

### microprogramme du contrôleur système

Application qui effectue toutes les fonctions de configuration du contrôleur système.



**Moteur de diagnostic  
automatique (auto-  
diagnosis - AD)**

Le microprogramme comprend une fonction de diagnostic automatique, qui détecte et analyse les erreurs matérielles touchant la disponibilité de la plateforme et de ses *domaines*.

**partition** Voir *segment*.

**plafond** Voir *CPU à accès instantané*.

**port** Connecteur de carte.

**RSA** Créé par Rivest, Shamir et Adleman (RSA), format de codage à clés publiques le plus répandu.

**RTS** Unité de transfert redondante (RTU)

**RTU** Unité de transfert redondante (RTU)

**segment** Un segment, ou *partition*, est un groupe de *commutateur Fireplane* utilisés conjointement pour permettre aux cartes CPU/mémoire et aux blocs d'E/S de communiquer dans un même domaine. Vous pouvez configurer le système avec un ou deux segments en utilisant la commande de contrôleur système `setupplatform`. Les segments ne partagent pas de commutateurs Fireplane.

**SSH** Secure Shell. Protocole client/serveur qui fournit un accès sécurisé à un shell.



# Index

---

## A

addcodlicense, commande, 124

Alimentation

Grille, 47

Redondance, 15, 19

## B

Basculement

Contrôleur système, 26

Gestion, 114

Reprise, 117

Horloge, 23

Bloc d'alimentation, 19

blocs d'E/S

Configurations prises en charge, 17

Échange à chaud, 148

Mappage, 171

Redondance, 17

## C

Capteur, Surveillance, 14

Carte

Ajout à un domaine, 69

Bloc d'E/S

Échange à chaud, 148

Contrôleur système, 9, 152

CPU/mémoire, 16

Échange à chaud, 147

Redondance, 15

Tests, 137

Répéteur, 20, 150

Suppression d'une carte

dans un domaine, 70, 72, 146

Carte répéteur, 4

Description, 20

Redondance, 20

Reprise après panne, 3, 167

Retrait et remplacement, 150

cartes contrôleur système

Mémoire améliorée, 9

Port, 10

Port Ethernet (réseau), 10

Port série (RS-232), 10

Retrait et remplacement, 152

cartes CPU/mémoire, 16

Échange à chaud, 147

Nombre de processeurs, 16

Tests, 137

Chemins périph. et périph. physiques, 169

Clé d'hôte, SSH, 86

COD (Capacity on Demand), 29, 120

conditions requises, 123

CPU à accès instantané (plafond), 122

licence RTU, 120

allocation, 121

certificat, 120

clés, 123, 126

obtention, 124

ressources

configuration, 127

statut UC, 132, 133

Surveillance, 122, 129, 131

commutateur à clé

Positions, 67

virtuel, 14, 67

- Commutateur Fireplane
    - Voir carte répéteur
  - Composant
    - Défaillances, 166
  - Configuration
    - blocs d'E/S, 17
  - Connexion à distance (réseau)
    - OpenSSH, 11
    - SSH, 10, 11, 84
    - Telnet, 10, 11, 84
  - Connexion réseau
    - voir Connexion à distance (réseau)
  - Connexion série (directe)
    - Clôture, 41
    - Port série, 10
  - Console, Messages, 160
  - Contrôleur système
    - Basculement, 109
    - Définition, 2, 9
    - Fonctions, 9
    - Mémoire améliorée (SC V2), 9, 14
    - Mise sous tension, 12
    - Navigation, 38
  - Courant, Sureveillance, 14
  - CPU/mémoire, Mappage, 169
- D**
- Date, Réglage, 49
  - deleteboard, Commande, 70, 72
  - deletecodlicense, commande, 125
  - Démarrage d'un domaine, 62
  - Dépannage, 159
  - Diagnostic, Informations
    - Message de diagnostic automatique, 98
    - Message de diagnostic de domaine, 101
    - Solaris, Environnement d'exploitation, 163
  - Disponibilité, 24
  - Domaine, 1, 190
    - Actif, 2
    - Ajout des cartes à un, 69
    - Caractéristiques, 2
    - Commandes de restauration, 102
    - Configuration par défaut, 2
    - Console, 13
    - Création, 2, 60, 61
    - Démarrage, 62
    - Directives de sécurité, 91
    - Minimisation, 96
    - Mise sous tension, 55, 62, 68
    - Navigation entre les shells du domaine et de la plate-forme, 38
    - Paramètres, 100, 102
    - Présentation, 2
    - Renforcement, 80
    - Reprise après blocage, 100, 165
    - Restauration automatique, 100
    - Séparation, 79, 80
    - Shell, 13
    - Suppression de cartes d'un, 69, 70, 72
- E**
- E/S, redondance, 17
  - Échange à chaud
    - blocs d'E/S, 148
    - cartes CPU/mémoire, 147
    - Plateau de ventilation, 18
  - Échange d'adresse MAC/ID d'hôte, 3, 73, 167
  - Entretien, 28
  - Environnement, Surveillance, 14
- F**
- Fiabilité, 22
  - flashupdate, Commande, 77
  - format, commande, 164
  - FrameManager, 31
  - FRU (unité remplaçable sur site)
    - Erreur matérielle, 98
    - listing, 161
- G**
- Grille d'alimentation, 47
- H**
- Heure, Réglage, 48, 49
  - hot spare, 122
  - Hôte de consignation, 10, 93, 102, 160
    - Plate-forme, 87
  - Hôte syslog, 15, 102
- I**
- ID hôte du châssis, 124

## J

Journal, Messages, 14

## L

l, 19

licence RTU, 120

Liste de contrôle d'accès (ACL), 69

Cartes listées, 70

Définition, 89

Logiciel IPMP (IP multipathing), 17

Logiciel Sun Management Center, 31

## M

Maintenance, 63

Mappage, 169

Bloc d'E/S, 171

CPU/mémoire, 169

Nœud, 169

Mémoire

Redondance, 16

Messages

Événement, 103

Journal, 14

Minimisation, Domaine, 96

Mise hors tension

Système, 58, 64

Mise sous tension

Domaine, 55, 62, 68

Étapes requises, 46

Organigramme, 44

Système, 12

Modes, 4

Mot de passe

Changement, 93

Domaine, 92

Plate-forme, 88

Utilisateurs et sécurité, 81

Moteur de diagnostic automatique (auto-diagnosis - AD), 27, 52, 97

Multipathing, 17

## N

Navigation, entre les shells du domaine et de la plate-forme, 38

Nœud, Mappage, 169

## P

Panne, Système, 159

Partition, 4

Modes, 4

Partition double, Mode, 4

Partition simple, Mode, 4

Périphérique, Mappage, 169

plate, 125

Plateau de ventilation

Échange à chaud, 18

Redondance, 15, 18

Plate-forme, 1

Directives de sécurité, 82

Mot de passe, 88

Réglage, 47

Port Ethernet (réseau), 10

cartes contrôleur système, 10

Port série (RS-232), 10

POST (auto-test à la mise sous tension), 23, 101

Protocole Secure Shell (SSH), 11

Clés de l'hôte, 86

Serveur SSHv2, 84

Protocole TELNET, 10

prtconf, Commande, 163

prtdiag, Commande, 163

## R

RAS, 22

Reconfiguration dynamique (DR), 30

Échange à chaud d'un bloc d'E/S, 148

Échange à chaud d'une carte

CPU/mémoire, 147

Redondance, 19

Alimentation, 15, 19

Bloc d'alimentation, 19

blocs d'E/S, 17

Carte répéteur, 20

cartes CPU/mémoire, 15

E/S, 17

Mémoire, 16

Plateau de ventilation, 15

Refroidissement, 15, 18

Refroidissement, Redondance, 15, 18

- Réglage, 44
  - Date et heure, 49
  - Domaine, 60
  - Plate-forme, 47
- Renforcement
  - Domaine, 80
  - Système, 82
- restartssh, Commande, 87
- Restauration automatique, 27, 52, 100

## S

- Sécurité
  - Considérations supplémentaires, 95
  - Directives de configuration de plate-forme, 82
  - Directives de configuration des domaines, 91
  - Utilisateurs et mots de passe, 81
- Segments, 4
- Séparation, Domaine, 80
- setdate, Commande, 49
- setescape, Commande, 39
- setkeyswitch off, Commande, 59, 65
- setkeyswitch on, Commande, 55, 62, 68, 133
- setkeyswitch, Commande, 67, 95
- setls, Commande, 26
- setupplatform, commande, 127
- Shell de la plate-forme
  - Navigation entre les shells du domaine et de la plate-forme, 38
- Shell, Domaine, 13
- showboards, Commande, 162
- showcodlicense, commande, 126
- showcodusage, commande, 131
- showcomponent, Commande, 26, 107, 134
- showdomain, Commande, 135, 162
- showenvironment, Commande, 162
- showerrorbuffer, Commande, 161
- showfru, Commande, 161
- showlogs, Commande, 104, 135, 161, 162
- showplatform, Commande, 86, 135, 162
- showresetstate, Commande, 162
- showsc, Commande, 162
- SNMP, 31, 88
- Snooping (surveillance de trafic), 4
- SNTP, 48, 88

- ssh-keygen, Commande, 86
- Statut de l'emplacement d'un composant, 24, 146
- Stockage persistant
  - Erreurs système, 14
  - Journal de messages, 14
- Surveillance
  - Capteur, 14
  - Conditions environnementales, 14
  - Courant, 14
  - Domaine bloqué, 100
  - ressources COD, 129
  - Température, 14
  - Tension, 14
- sysdef, Commande, 163
- Système
  - Administrateur, Tâches, 12
  - Mise hors tension, 58, 64
  - Mise sous tension, 12
  - Pannes, 159
  - Réglage, 44, 47
  - Renforcement, 82

## T

- Température, Surveillance, 14
- Tension, Surveillance, 14
- testboard, Commande, 137
- tip, Commande, 41

## V

- Vérification et correction des erreurs (ECC), 23
- Viabilité des composants (CHS), 26, 99
- virtuel, commutateur à clé, 14, 67