



Guide de montage en armoire des systèmes Sun Fire™ 4810/4800/3800

Sun Microsystems, Inc.
4150 Network Circle
Santa Clara, CA 95054, Etats-Unis
650-960-1300

Référence n° 816-0032-11
février 2002, révision A

Envoyez vos commentaires concernant ce document à l'adresse : docfeedback@sun.com

Copyright 2002 Sun Microsystems, Inc., 4150 Network Circle • Santa Clara, CA 95054 Etats-Unis. Tous droits réservés.

Ce produit ou document est protégé par un copyright et distribué avec des licences qui en restreignent l'utilisation, la copie, la distribution, et la décompilation. Aucune partie de ce produit ou document ne peut être reproduite sous aucune forme, par quelque moyen que ce soit, sans l'autorisation préalable et écrite de Sun et de ses bailleurs de licence, s'il y en a. Le logiciel détenu par des tiers, et qui comprend la technologie relative aux polices de caractères, est protégé par un copyright et licencié par des fournisseurs de Sun.

Des parties de ce produit pourront être dérivées des systèmes Berkeley BSD licenciés par l'Université de Californie. UNIX est une marque déposée aux Etats-Unis et dans d'autres pays et licenciée exclusivement par X/Open Company, Ltd.

Sun, Sun Microsystems, le logo Sun, AnswerBook2, docs.sun.com, Sun Fire et Solaris sont des marques de fabrique ou des marques déposées, ou marques de service, de Sun Microsystems, Inc. aux Etats-Unis et dans d'autres pays. Toutes les marques SPARC sont utilisées sous licence et sont des marques de fabrique ou des marques déposées de SPARC International, Inc. aux Etats-Unis et dans d'autres pays. Les produits portant les marques SPARC sont basés sur une architecture développée par Sun Microsystems, Inc.

L'interface d'utilisation graphique OPEN LOOK et Sun™ a été développée par Sun Microsystems, Inc. pour ses utilisateurs et licenciés. Sun reconnaît les efforts de pionniers de Xerox pour la recherche et le développement du concept des interfaces d'utilisation visuelle ou graphique pour l'industrie de l'informatique. Sun détient une licence non exclusive de Xerox sur l'interface d'utilisation graphique Xerox, cette licence couvrant également les licenciés de Sun qui mettent en place l'interface d'utilisation graphique OPEN LOOK et qui en outre se conforment aux licences écrites de Sun.

CETTE PUBLICATION EST FOURNIE "EN L'ETAT" ET AUCUNE GARANTIE, EXPRESSE OU IMPLICITE, N'EST ACCORDEE, Y COMPRIS DES GARANTIES CONCERNANT LA VALEUR MARCHANDE, L'APTITUDE DE LA PUBLICATION A REpondre A UNE UTILISATION PARTICULIERE, OU LE FAIT QU'ELLE NE SOIT PAS CONTREFAISANTE DE PRODUIT DE TIERS. CE DENI DE GARANTIE NE S'APPLIQUERAIT PAS, DANS LA MESURE OU IL SERAIT TENU JURIDIQUEMENT NUL ET NON AVENU.



Produit
Recyclable



Adobe PostScript

Table des matières

Préface ix

- 1. Installation du système Sun Fire 4810 dans une armoire Sun Fire 1-1**
 - 1.1 Outils 1-1
 - 1.2 Montage des supports de fixation 1-2
 - 1.3 Installation du système Sun Fire 4810 1-4
 - 1.4 Connexion des câbles d'alimentation au système Sun Fire 4810 1-6
 - 1.5 Mise en place des panneaux avant de l'armoire 1-8
 - 1.6 Mise en place des plaquettes de protection sur l'armoire 1-10
 - 1.7 Connexion de la carte contrôleur système au panneau de contrôle FrameManager 1-11

- 2. Installation du système Sun Fire 4800 dans une armoire Sun Fire 2-1**
 - 2.1 Outils 2-1
 - 2.2 Montage des rails 2-2
 - 2.3 Retrait du dispositif de protection 2-4
 - 2.4 Retrait des panneaux latéraux 2-5
 - 2.5 Retrait des roulettes 2-6
 - 2.6 Installation du système Sun Fire 4800 2-6
 - 2.7 Connexion des câbles d'alimentation au système Sun Fire 4800 2-8
 - 2.8 Mise en place des panneaux avant de l'armoire 2-10

- 2.9 Mise en place des plaquettes de protection sur l'armoire 2-12
- 2.10 Connexion de la carte contrôleur système au panneau de contrôle
FrameManager 2-13

- 3. Installation du système Sun Fire 3800 dans une armoire Sun Fire 3-1**
 - 3.1 Outils 3-1
 - 3.2 Montage des rails 3-2
 - 3.3 Installation des dispositifs de passage des câbles 3-4
 - 3.4 Installation du système Sun Fire 3800 3-6
 - 3.5 Installation des supports d'extension de l'armoire Sun Fire 3-8
 - 3.6 Connexion des câbles d'alimentation au système Sun Fire 3800 3-10
 - 3.7 Mise en place des panneaux avant de l'armoire 3-12
 - 3.8 Mise en place des plaquettes de protection sur l'armoire 3-14
 - 3.9 Connexion de la carte contrôleur système au panneau de contrôle
FrameManager 3-16

- A. Spécifications de conformité A-1**

- B. Compliance Statements B-1**

Figures

- FIGURE 1-1 Montage des supports de fixation dans le système Sun Fire 4810 1-2
- FIGURE 1-2 Lettres désignant les perforations sur le support de fixation 1-3
- FIGURE 1-3 Installation des supports de fixation et des rails dans l'Armoire Sun Fire 1-4
- FIGURE 1-4 Montage du système Sun Fire 4810 dans une Armoire Sun Fire 1-5
- FIGURE 1-5 Emplacements des interrupteurs d'alimentation sur le système Sun Fire 4810 monté 1-7
- FIGURE 1-6 Emplacements des panneaux avant de l'armoire 1-9
- FIGURE 1-7 Installation des plaquettes de protection 1-10
- FIGURE 2-1 Installation des rails dans l'armoire Sun Fire 2-3
- FIGURE 2-2 Emplacement du dispositif de protection sur un système Sun Fire 4800 2-4
- FIGURE 2-3 Retrait des panneaux latéraux du système Sun Fire 4800 2-5
- FIGURE 2-4 Montage du système Sun Fire 4800 dans l'armoire Sun Fire 2-7
- FIGURE 2-5 Emplacements des interrupteurs d'alimentation sur le système Sun Fire 4800 monté 2-9
- FIGURE 2-6 Emplacements des panneaux avant de l'armoire 2-11
- FIGURE 2-7 Installation des plaquettes de protection 2-12
- FIGURE 3-1 Identification des perforations sur les rails 3-2
- FIGURE 3-2 Installation des supports de fixation dans l'armoire Sun Fire 3-3
- FIGURE 3-3 Installation des dispositifs de passage des câbles 3-5
- FIGURE 3-4 Mise en place du système Sun Fire 3800 dans l'armoire Sun Fire 3-7
- FIGURE 3-5 Installation des supports d'extension sur l'armoire Sun Fire 3-9

- FIGURE 3-6 Emplacements des interrupteurs d'alimentation sur le système Sun Fire 3-11
- FIGURE 3-7 Emplacements des panneaux avant de l'armoire 3-13
- FIGURE 3-8 Installation des plaquettes de protection 3-15

Tableaux

TABLEAU 1-1	Emplacements des plaquettes de protection sur l'armoire Sun Fire 4810	1-10
TABLEAU 2-1	Emplacements des plaquettes de protection sur l'armoire Sun Fire 4800	2-12
TABLEAU 3-1	Ordre de montage dans le châssis du système Sun Fire 3800	3-2
TABLEAU 3-2	Emplacements des dispositifs de passage des câbles du système Sun Fire 3800	3-4
TABLEAU 3-3	Emplacements des plaquettes de protection de l'armoire Sun Fire 3800 - Configuration triple	3-14
TABLEAU 3-4	Emplacements des plaquettes de protection de l'armoire Sun Fire 3800 - Configuration double	3-14
TABLEAU 3-5	Emplacements des plaquettes de protection de l'armoire Sun Fire 3800 - Configuration simple	3-14

Préface

Le *Guide de montage en armoire des systèmes Sun Fire 4810/4800/3800* offre des instructions d'installation pour le montage des systèmes Sun Fire™ 4810, Sun Fire 4800 et Sun Fire 3800 dans une armoire Sun Fire. Ces instructions ne s'appliquent pas au montage de ces systèmes sur des racks standard de 48,25 cm (19 pouces).

Ces instructions s'adressent à des ingénieurs système ou de maintenance ayant une connaissance approfondie des réseaux.

Conventions typographiques

Police ou Symbole	Signification	Exemples
AaBbCc123	Noms de commande, fichier et répertoire. Messages apparaissant à l'écran.	Modifiez votre fichier <code>.login</code> . Utilisez <code>ls -a</code> pour afficher la liste de tous les fichiers.
AaBbCc123	Ce que l'utilisateur tape par opposition aux messages apparaissant à l'écran.	% su Mot de passe :
<i>AaBbCc123</i>	Titres de guide, nouveaux mots ou termes, mots à mettre en valeur. Variable de ligne de commande, à remplacer par une valeur ou un nom réel.	Consultez le chapitre 6 du <i>Guide de l'utilisateur</i> . Il s'agit d'options de <i>catégorie</i> . Vous <i>devez</i> être <i>superutilisateur</i> pour effectuer cette opération. Pour supprimer un fichier, entrez <code>rm nomfichier</code> .

Documentation connexe

Application	Titre	Numéro de référence
	<i>Démarrage des systèmes Sun Fire 4810/4800/3800</i>	816-0009
	<i>Présentation des systèmes Sun Fire 6800/4810/4800/3800</i>	816-0005
Matériel	<i>Guide d'installation des systèmes Sun Fire 4810/4800/3800</i>	816-0013
	<i>Sun Fire Cabinet Installation and Reference Manual</i>	806-2942
	<i>Sun Fire 6800/4810/4800/3800 Systems Service Manual</i>	805-7363
Logiciels	<i>Sun Fire 6800/4810/4800/3800 System Controller Command Reference Manual</i>	805-7372
	<i>Guide d'administration de la plate-forme pour les systèmes Sun Fire 6800/4810/4800/3800</i>	816-0020

Accès à la documentation de Sun en ligne

Vous trouverez un grand choix de documentation sur les systèmes Sun à l'adresse suivante :

<http://www.sun.com/products-n-solutions/hardware/docs>

Vous trouverez une documentation exhaustive sur Solaris, ainsi que d'autres ouvrages, à l'adresse :

<http://docs.sun.com>

Commande de la documentation de Sun

En allant sur le site [Fatbrain.com](http://www.fatbrain.com), vous pouvez commander en ligne des ouvrages professionnels et notamment les documentations de Sun Microsystems, Inc.

Pour obtenir la liste des documents disponibles et pour savoir comment les commander, visitez le Centre de documentation de Sun sur le site de Fatbrain à l'adresse suivante :

<http://www.fatbrain.com/documentation/sun>

Vos commentaires sont les bienvenus chez Sun

Dans le souci d'améliorer notre documentation, tous vos commentaires et suggestions sont les bienvenus. N'hésitez pas à nous les faire parvenir à l'adresse suivante :

docfeedback@sun.com

Veuillez spécifier le numéro de référence (816-0032-11) de votre document sur la ligne Objet de votre message.

Avertissements et remarques



Attention : cet appareil est susceptible de provoquer des décharges électriques mortelles. Tout contact accidentel avec le plateau central, l'emplacement des cartes et des unités de disques ou disquettes peut provoquer de graves blessures voire la mort.



Attention : une utilisation incorrecte par du personnel non qualifié peut gravement endommager l'appareil. Toute personne non qualifiée sera tenue pour responsable des dommages qu'elle aura provoqués en manipulant l'appareil.

Les personnes amenées à retirer les panneaux externes ou les couvercles afin d'accéder à l'intérieur de l'appareil devront observer toutes les précautions de sécurité requises et posséder les niveaux de compétence et de certification exigés par les lois applicables tant au niveau local que national.

Les procédures présentées dans ce document s'adressent uniquement à des techniciens de maintenance agréés.

Remarque : veuillez en premier lieu lire attentivement chacune des procédures décrites dans ce manuel. Si vous n'avez jamais effectué ce type d'opération sur un équipement comparable, *ne tentez pas* d'exécuter ces procédures.

Installation du système Sun Fire 4810 dans une armoire Sun Fire

Le système Sun Fire 4810 est conçu pour être installé dans un rack. La totalité du matériel nécessaire à l'installation du système dans une armoire Sun Fire se trouve dans l'emballage.

- Outils, page 1-1
- Montage des supports de fixation, page 1-2
- Installation du système Sun Fire 4810, page 1-4
- Connexion des câbles d'alimentation au système Sun Fire 4810, page 1-6
- Mise en place des panneaux avant de l'armoire, page 1-8
- Mise en place des plaquettes de protection sur l'armoire, page 1-10
- Connexion de la carte contrôleur système au panneau de contrôle FrameManager, page 1-11

1.1 Outils

Les outils suivants sont nécessaires :

- Tournevis, Phillips n° 2



Attention : le système Sun Fire 4810 pèse environ 138,3 kg. Pour éviter tout risque de blessure, il convient d'être à deux pour monter le système en armoire à l'aide d'un monte-charge automatisé capable de supporter ce poids.

1.2 Montage des supports de fixation

1. Montez les quatre supports de fixation du système verticalement dans le système Sun Fire 4810 en utilisant cinq vis pour chaque support. Montez les supports de fixation de sorte qu'ils dépassent à l'arrière et à l'avant du système.

Les supports de fixation du système étant identiques, ils peuvent être montés indifféremment de chaque côté du système Sun Fire 4810 (FIGURE 1-1).

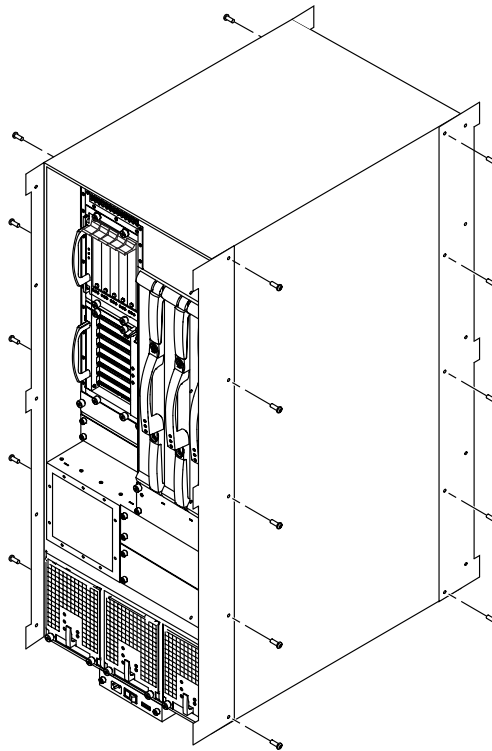


FIGURE 1-1 Montage des supports de fixation dans le système Sun Fire 4810

2. Montez les deux rails horizontalement dans l'armoire Sun Fire en utilisant quatre vis pour chaque rail. Placez les crochets de fixation dans les perforations n° 22 et les fentes inférieures dans les perforations n° 20.

Les rails étant identiques, ils peuvent être montés indifféremment de chaque côté du système. Voir la FIGURE 1-3.

3. Montez les quatre supports de fixation de l'armoire verticalement dans l'armoire Sun Fire en utilisant huit vis pour chaque support.

Les perforations situées aux extrémités des supports sont désignées par des lettres (FIGURE 1-2). Ne tenez pas compte des lettres qui apparaissent à l'envers, elles seront orientées correctement à l'autre extrémité du support.

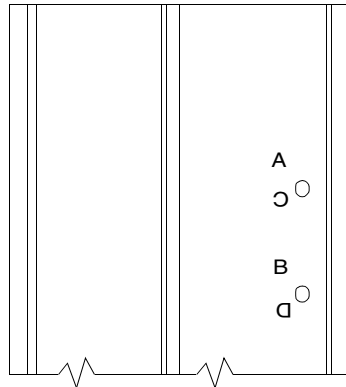


FIGURE 1-2 Lettres désignant les perforations sur le support de fixation

Reportez-vous à la FIGURE 1-3 pour connaître la désignation des perforations. Une fois que les perforations portant une lettre sont alignées, les perforations restantes du support seront alignées par rapport aux perforations de l'armoire.

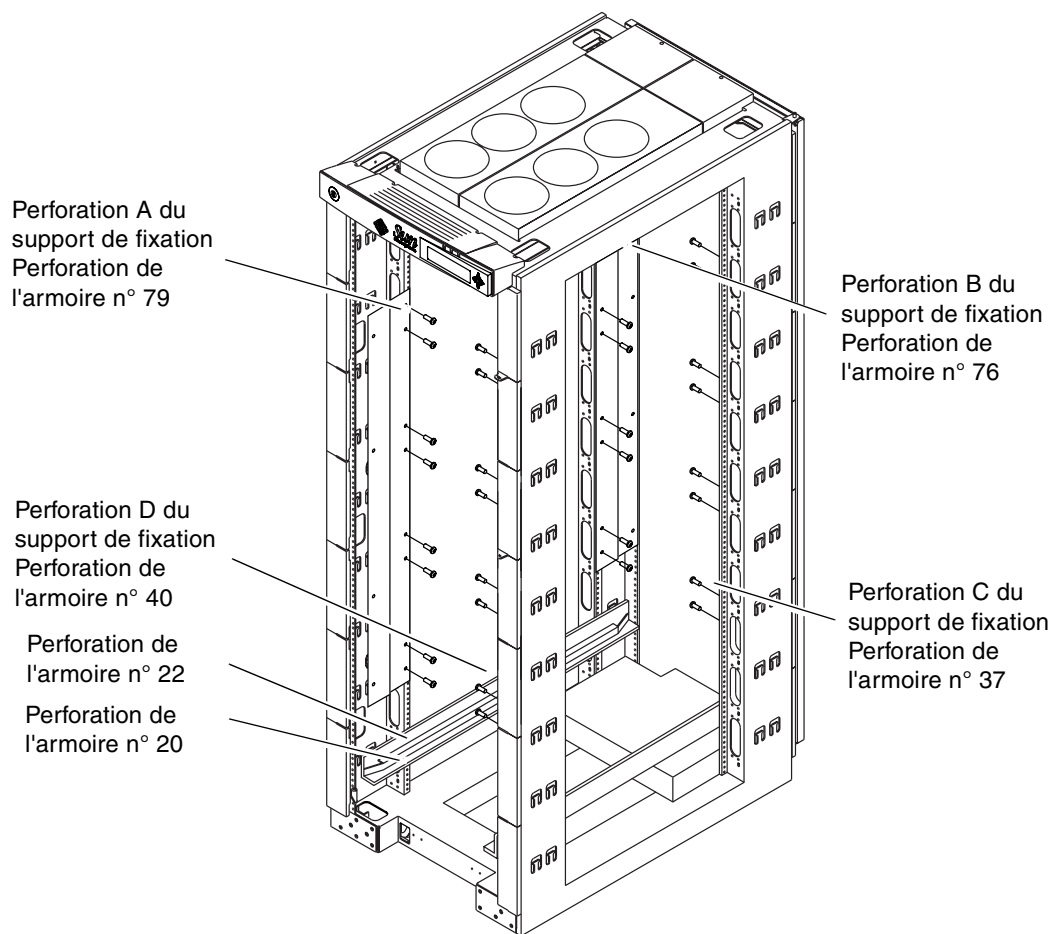


FIGURE 1-3 Installation des supports de fixation et des rails dans l'Armoire Sun Fire

1.3 Installation du système Sun Fire 4810

- 1. Localisez trois cordons d'alimentation proches de l'endroit où vous souhaitez installer le système et détachez-les de l'armoire afin qu'ils soient accessibles après l'installation.**

Les cordons d'alimentation sont pré-installés dans l'armoire Sun Fire. L'une de leurs extrémités est rattachée aux blocs RTU (Redundant Transfer Unit).

Remarque : reportez-vous au manuel *Rackmount Placement Matrix*, accessible à partir du site Web <http://docs.sun.com>, pour obtenir des informations sur le câblage.



Attention : le système Sun Fire 4810 pèse environ 138,3 kg. Pour éviter tout risque de blessure, il convient d'être à deux pour monter le système en armoire à l'aide d'un monte-charge automatisé.



Attention : assurez-vous que l'armoire est stable avant d'installer le système et les périphériques de stockage. La barre anti-basculement peut être utilisée pour empêcher l'armoire de basculer.

2. Insérez le système dans les rails horizontaux de l'armoire Sun Fire (FIGURE 1-4).

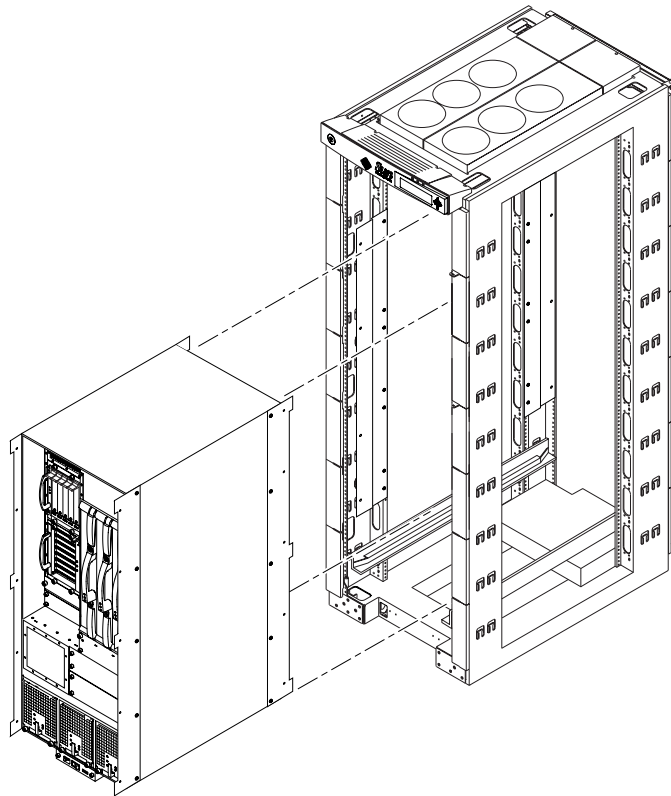


FIGURE 1-4 Montage du système Sun Fire 4810 dans une Armoire Sun Fire

3. Installez les supports de fixation du système sur ceux de l'armoire en utilisant quatre vis par support.

1.4 Connexion des câbles d'alimentation au système Sun Fire 4810

1. Assurez-vous que les interrupteurs d'alimentation de l'armoire Sun Fire sont sur la position hors tension (FIGURE 1-5).

Remarque : dans le cas d'une configuration RTU double, les interrupteurs d'alimentation se trouvent à la fois à l'avant et à l'arrière de l'armoire. Tous les interrupteurs d'alimentation doivent être sur la position hors tension.

2. Assurez-vous que les interrupteurs d'alimentation du système Sun Fire 4810 sont sur la position hors tension (FIGURE 1-5).
3. Connectez le cordon d'alimentation aux prises d'alimentation du système.
Les trois cordons d'alimentation doivent être détachés et ne pas se trouver dans le passage (étape 1 de la section 1.3).
4. Desserrez la vis placée au-dessus de la prise du cordon d'alimentation.
Le support qui maintient le serre-câbles est alors relâché.
5. Placez le support tout contre le cordon d'alimentation.
6. Resserrez le serre-câbles autour du cordon d'alimentation pour éviter qu'il ne sorte de son emplacement.
Assurez-vous que le serre-câbles est suffisamment resserré. Ne coupez pas l'excédent du serre-câbles.
7. Resserrez la vis placée au-dessus du cordon d'alimentation.
8. Répétez les étapes 3 à 7 pour chacun des trois cordons d'alimentation.



Attention : risque de décharge électrique. Ne mettez PAS l'unité sous tension.

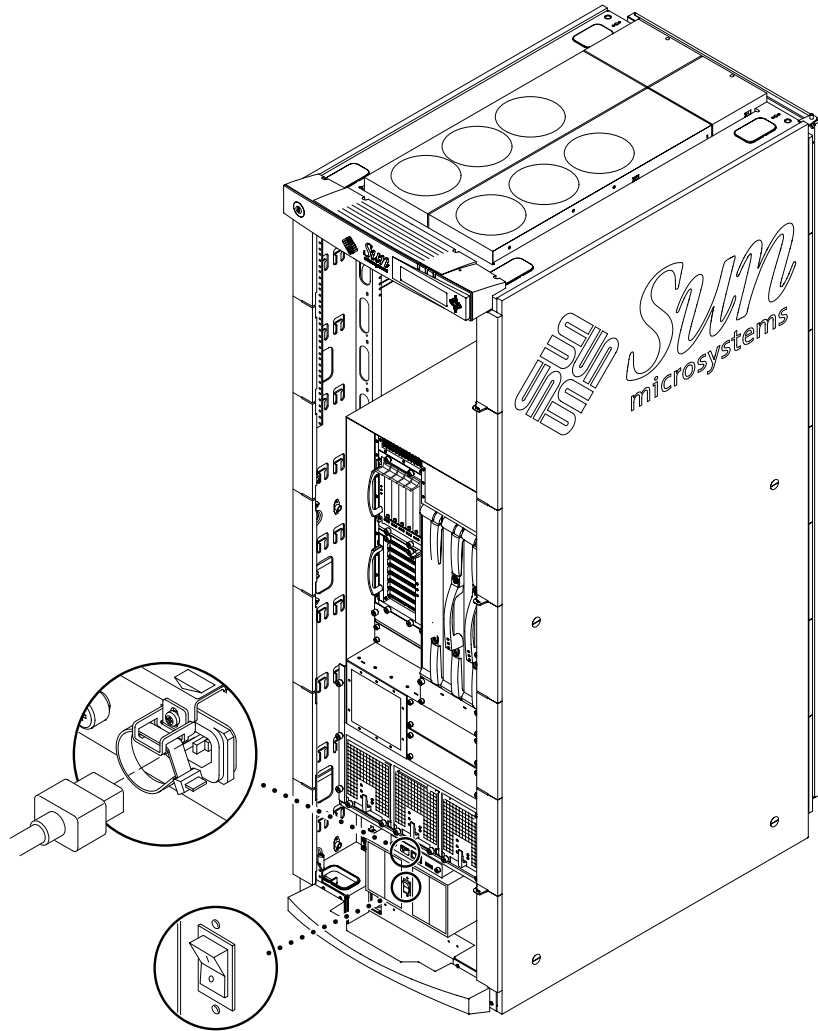


FIGURE 1-5 Emplacements des interrupteurs d'alimentation sur le système Sun Fire 4810 monté

1.5 Mise en place des panneaux avant de l'armoire

1. Placez le premier panneau avant de l'armoire aussi près que possible du haut du système et fixez-le à l'armoire Sun Fire en resserrant les vis du côté gauche et droit du panneau.
2. Fixez les autres panneaux en resserrant les vis du côté gauche et droit de chaque panneau (FIGURE 1-6).

Placez les panneaux avant au-dessus les uns des autres en veillant à ce qu'ils soient le plus proche possible les uns des autres. Si nécessaire, utilisez des panneaux avant de taille différente pour combler l'interstice dans la partie supérieure du système. S'il est impossible de combler entièrement l'interstice, laissez le moins d'espace possible en haut de l'armoire.

Remarque : les panneaux de l'armoire n'ont pas seulement un rôle esthétique ; ils empêchent l'air chaud expulsé à l'arrière de l'armoire de s'infiltrer de nouveau par l'avant du système.

3. Fixez des panneaux de garniture plus petits à l'armoire attenante au système.

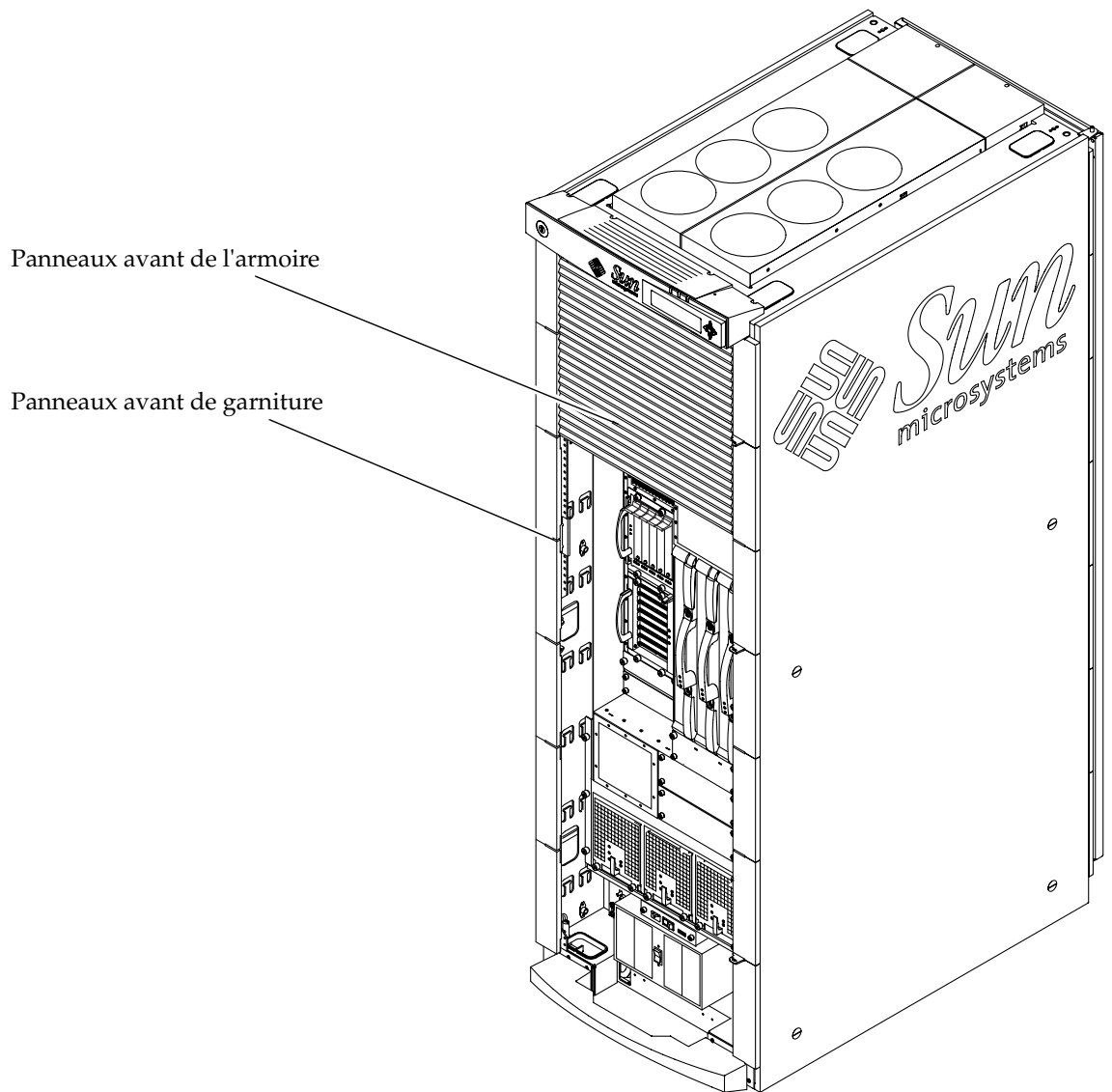


FIGURE 1-6 Emplacements des panneaux avant de l'armoire

1.6 Mise en place des plaquettes de protection sur l'armoire

Ces plaquettes servent à vous protéger d'éventuelles blessures lorsque vous retirez des cartes du système.

1. Localisez les emplacements destinés aux plaquettes de protection situés à l'arrière de l'armoire Sun Fire en vous aidant du TABLEAU 1-1.

TABLEAU 1-1 Emplacements des plaquettes de protection sur l'armoire Sun Fire 4810

Partie gauche de l'armoire	Partie droite de l'armoire
Encoche supérieure de la perforation de l'armoire n° 74	Encoche supérieure de la perforation de l'armoire n° 70
Encoche supérieure de la perforation de l'armoire n° 60	Encoche supérieure de la perforation de l'armoire n° 61

2. Alignez l'encoche supérieure en forme de v de la plaquette de protection sur le numéro de perforation indiqué, puis appuyez fermement au centre de la plaquette jusqu'à ce qu'elle soit calée sur le bord de l'armoire (FIGURE 1-7).

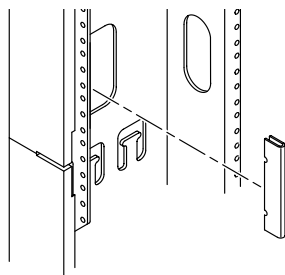


FIGURE 1-7 Installation des plaquettes de protection

1.7 Connexion de la carte contrôleur système au panneau de contrôle FrameManager

Le câble série en Y permet au panneau de contrôle FrameManager de l'armoire Sun Fire et à une connexion terminale du câble série d'accéder simultanément à la carte contrôleur système principale.

1. **Connectez l'extrémité simple du câble série en Y** (inclus dans le kit de livraison fourni avec le système) **au port série de la carte contrôleur système principale.**
2. **Connectez l'extrémité A du câble série en Y à la connexion terminale du câble série (le cas échéant).**
3. **Connectez l'extrémité B du câble série en Y au câble P2.**

La câble P2 est pré-connecté au panneau de contrôle FrameManager et fixé aux câbles d'alimentation situés du côté droit de l'armoire Sun Fire.

4. **Pour poursuivre l'installation, reportez-vous au** *Guide d'installation des systèmes Sun Fire 4810/4800/3800 - section 2.3.*

Installation du système Sun Fire 4800 dans une armoire Sun Fire

Le système Sun Fire 4800 est conçu pour fonctionner comme une unité autonome ou pour être installé dans un rack. La totalité du matériel nécessaire à l'installation du système armoire Sun Fire se trouve dans l'emballage.

L'armoire Sun Fire peut contenir un seul système Sun Fire 4800.

- Outils, page 2-1
- Montage des rails, page 2-2
- Retrait du dispositif de protection, page 2-4
- Retrait des panneaux latéraux, page 2-5
- Retrait des roulettes, page 2-6
- Installation du système Sun Fire 4800, page 2-6
- Connexion des câbles d'alimentation au système Sun Fire 4800, page 2-8
- Mise en place des panneaux avant de l'armoire, page 2-10
- Mise en place des plaquettes de protection sur l'armoire, page 2-12
- Connexion de la carte contrôleur système au panneau de contrôle FrameManager, page 2-13

2.1 Outils

Les outils suivants sont nécessaires :

- Tournevis, Phillips n° 2



Attention : le système Sun Fire 4800 pèse environ 131,1 kg. Pour éviter tout risque de blessure, il convient d'être à deux pour monter le système en armoire à l'aide d'un monte-charge automatisé capable de supporter ce poids.

2.2 Montage des rails

1. **Fixez les rails à l'armoire Sun Fire en utilisant quatre vis pour chaque rail (deux pour les crochets de suspension et deux pour les fentes placées au-dessus des crochets de suspension). Les numéros des perforations de l'armoire sont indiquées à la FIGURE 2-1.**

Les rails supérieurs sont identiques. Des flèches apparaissent en relief à côté des crochets de suspension. Lors de l'installation, ces flèches doivent pointer vers le haut pour indiquer l'orientation des rails supérieurs.

Les perforations au bas du rail étant identiques sur les côtés intérieurs gauche et droit, le rail peut être monté indifféremment sur chaque côté de l'armoire. Servez-vous des crochets de suspension situés sur le rail inférieur pour placer ce dernier à l'avant de l'armoire.

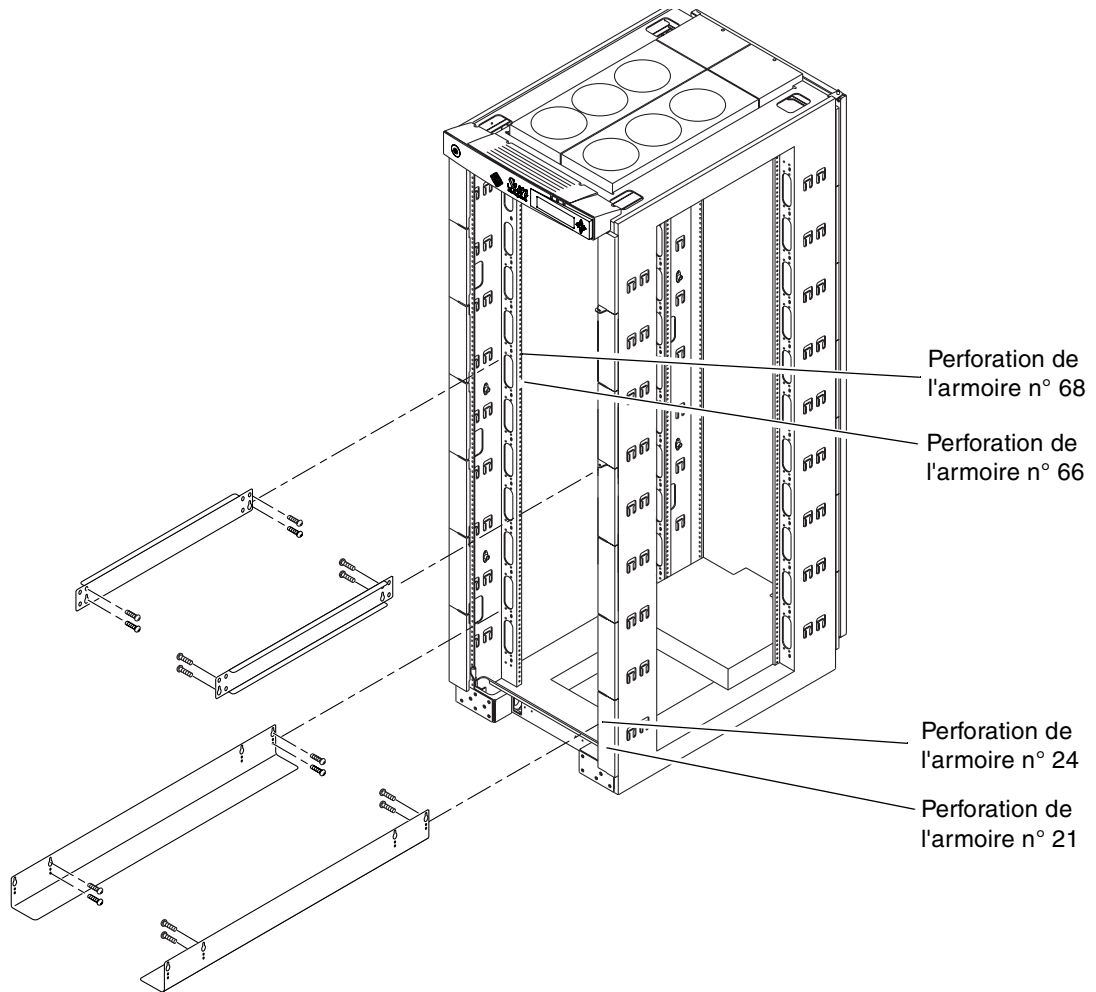


FIGURE 2-1 Installation des rails dans l'armoire Sun Fire

2.3 Retrait du dispositif de protection

1. Retirez les quatre vis M5 qui maintiennent le dispositif en place dans le système Sun Fire 4800.

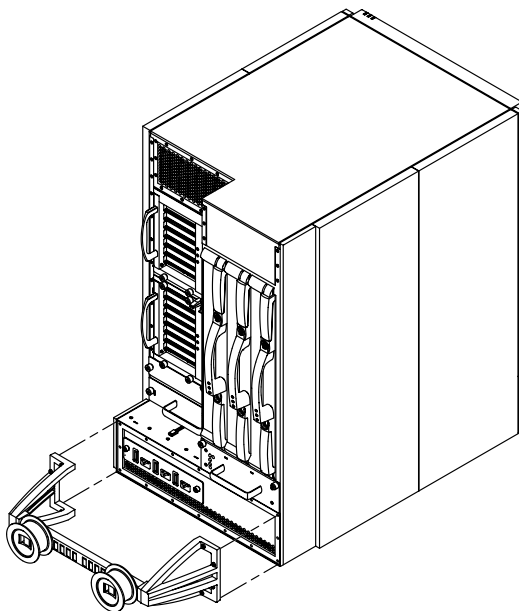


FIGURE 2-2 Emplacement du dispositif de protection sur un système Sun Fire 4800

2.4 Retrait des panneaux latéraux

1. Tirez sur le bas du panneau tout en le faisant glisser vers le haut pour le déverrouiller.
2. Répétez l'étape 1 pour les six panneaux.

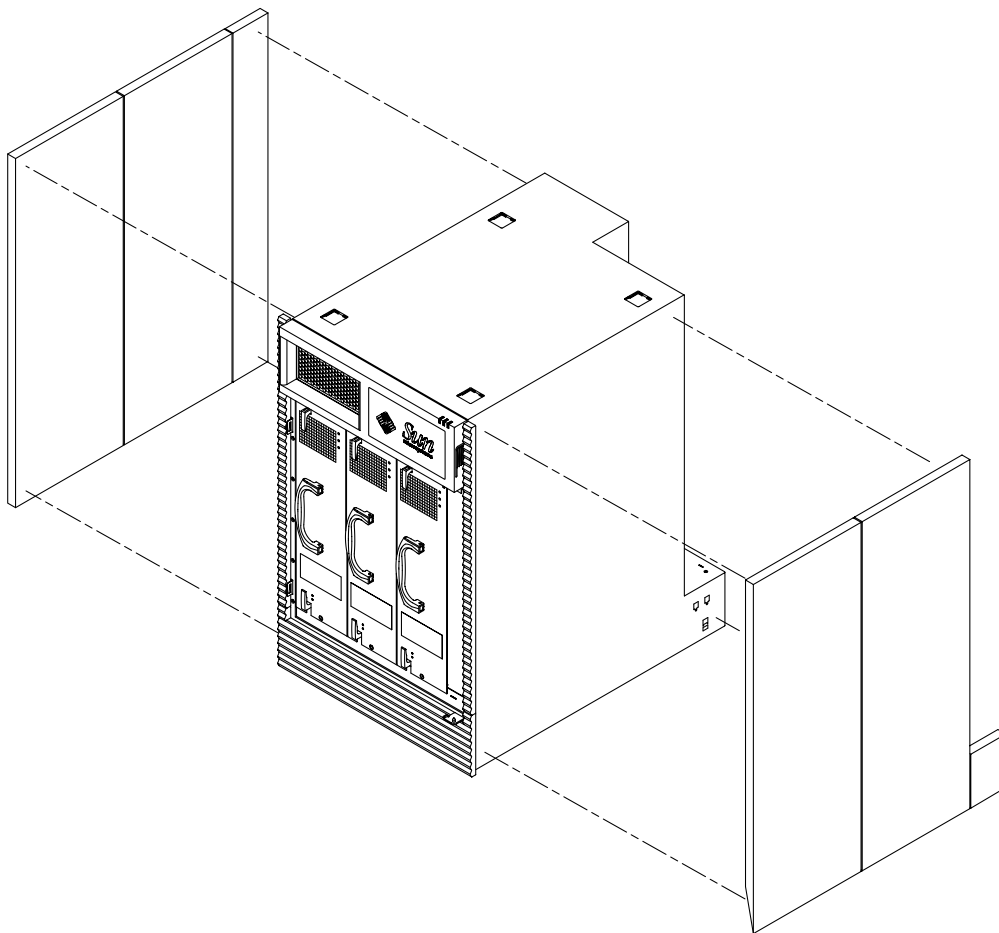


FIGURE 2-3 Retrait des panneaux latéraux du système Sun Fire 4800

2.5 Retrait des roulettes

Vous devez élever le système Sun Fire 4800 au-dessus du sol à l'aide d'un appareil de levage pour atteindre sa partie inférieure.

1. Retirez les quatre vis M6 qui maintiennent la roulette à la partie inférieure du système.
2. Répétez l'étape 1 pour les quatre roulettes.

2.6 Installation du système Sun Fire 4800

1. Localisez trois cordons d'alimentation proches de l'endroit où vous souhaitez installer le système et détachez-les de l'armoire afin qu'ils soient accessibles après l'installation.

Les cordons d'alimentation sont pré-installés dans l'armoire Sun Fire. L'une de leurs extrémités est rattachée aux blocs RTU (Redundant Transfer Unit).

Remarque : reportez-vous au manuel *Rackmount Placement Matrix*, accessible à partir du site Web <http://docs.sun.com>, pour obtenir des informations sur le câblage.



Attention : le système Sun Fire 4800 pèse environ 131,1 kg. Pour éviter tout risque de blessure, il convient d'être à deux pour monter le système en armoire à l'aide d'un monte-charge automatisé.



Attention : assurez-vous que l'armoire est stable avant d'installer le système et les périphériques de stockage. La barre anti-basculement peut être utilisée pour empêcher l'armoire de basculer.

2. Placez l'avant du système dans les rails de montage inférieurs de l'armoire (FIGURE 2-4).
3. Fixez l'avant du système à l'armoire en utilisant quatre vis.

4. Installez les supports de fixation en forme de L sur les rails supérieurs en utilisant deux vis pour fixer les supports aux rails et deux autres pour les fixer au système. De l'arrière de l'armoire, les supports en L plus longs doivent être fixés sur le côté gauche et les supports plus courts sur le côté droit.

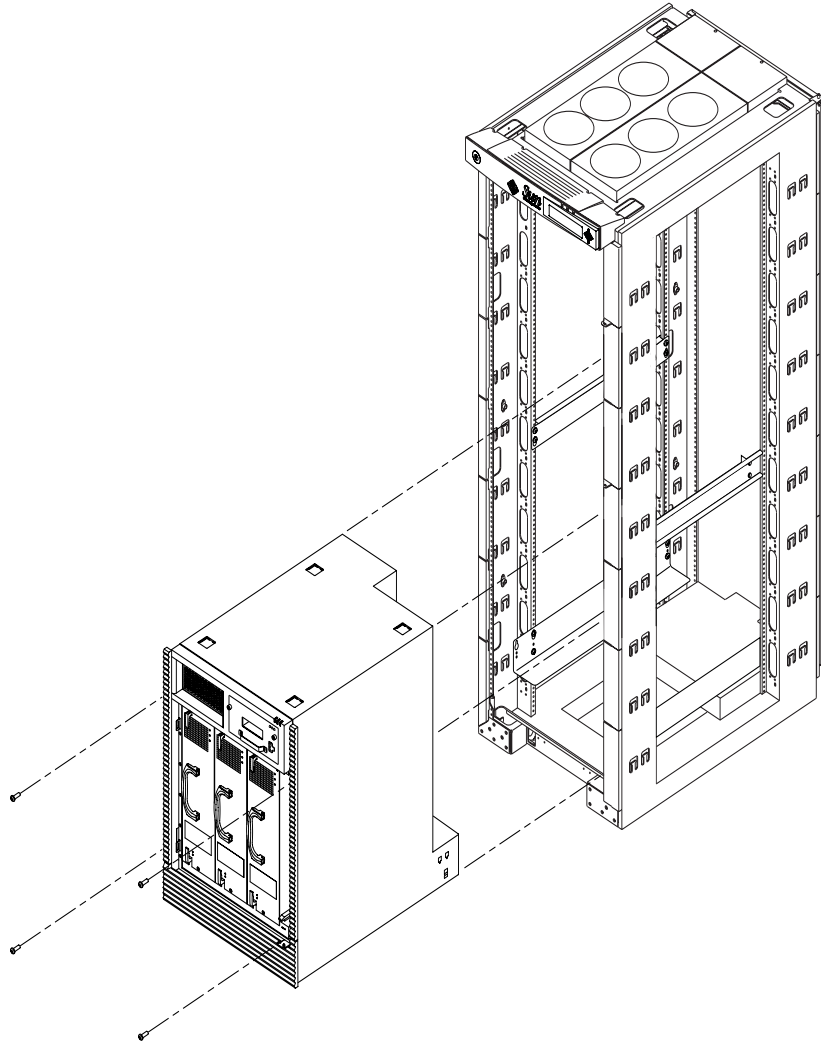


FIGURE 2-4 Montage du système Sun Fire 4800 dans l'armoire Sun Fire

2.7 Connexion des câbles d'alimentation au système Sun Fire 4800

1. Assurez-vous que les interrupteurs d'alimentation de l'armoire Sun Fire sont sur la position hors tension (FIGURE 2-5).

Remarque : dans le cas d'une configuration RTU double, les interrupteurs d'alimentation se trouvent à la fois à l'avant et à l'arrière de l'armoire. Tous les interrupteurs d'alimentation doivent être sur la position hors tension.

2. Assurez-vous que les interrupteurs d'alimentation du système Sun Fire 4800 sont sur la position hors tension.
3. Connectez le cordon d'alimentation précédemment sélectionné à une prise du système.

Les trois cordons d'alimentation doivent être détachés et ne pas se trouver dans le passage (étape 1 de la section 2.6).

4. Desserrez la vis placée au-dessus de la prise du cordon d'alimentation.
Le support qui maintient le serre-câbles est alors relâché.
5. Placez le support tout contre le cordon d'alimentation.
6. Resserrez le serre-câbles autour du cordon d'alimentation pour éviter qu'il ne sorte de son emplacement.
Assurez-vous que le serre-câbles est suffisamment resserré. Ne coupez pas l'excédent du serre-câbles.
7. Resserrez la vis placée au-dessus de la prise du cordon d'alimentation.
8. Répétez les étapes 3 à 7 pour chacun des trois cordons d'alimentation.



Attention : risque de décharge électrique. Ne mettez PAS l'unité sous tension.

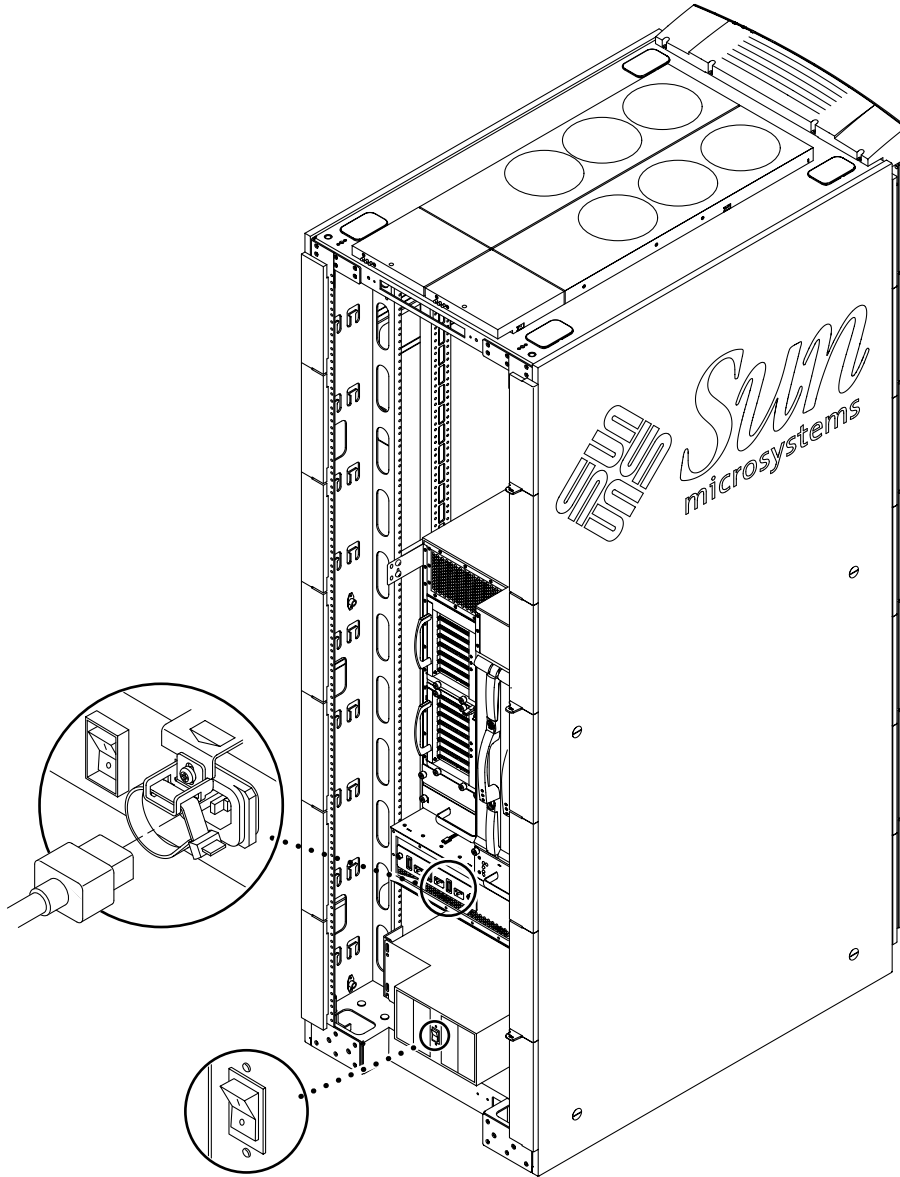


FIGURE 2-5 Emplacements des interrupteurs d'alimentation sur le système Sun Fire 4800 monté

2.8 Mise en place des panneaux avant de l'armoire

1. Placez le premier panneau avant de l'armoire aussi près que possible du haut du système et fixez-le à l'armoire Sun Fire en resserrant les vis du côté gauche et droit du panneau.
2. Fixez les autres panneaux en resserrant les vis du côté gauche et droit de chaque panneau (FIGURE 2-6).

Placez les panneaux avant au-dessus les uns des autres en veillant à ce qu'ils soient le plus proche possible les uns des autres. Si nécessaire, utilisez des panneaux avant de taille différente pour combler l'interstice dans la partie supérieure du système. S'il est impossible de combler entièrement l'interstice, laissez le moins d'espace possible en haut de l'armoire.

Remarque : les panneaux de l'armoire n'ont pas seulement un rôle esthétique ; ils empêchent l'air chaud expulsé à l'arrière de l'armoire de s'infiltrer de nouveau par l'avant du système.

3. Fixez des panneaux de garniture plus petits à l'armoire attenante au système.

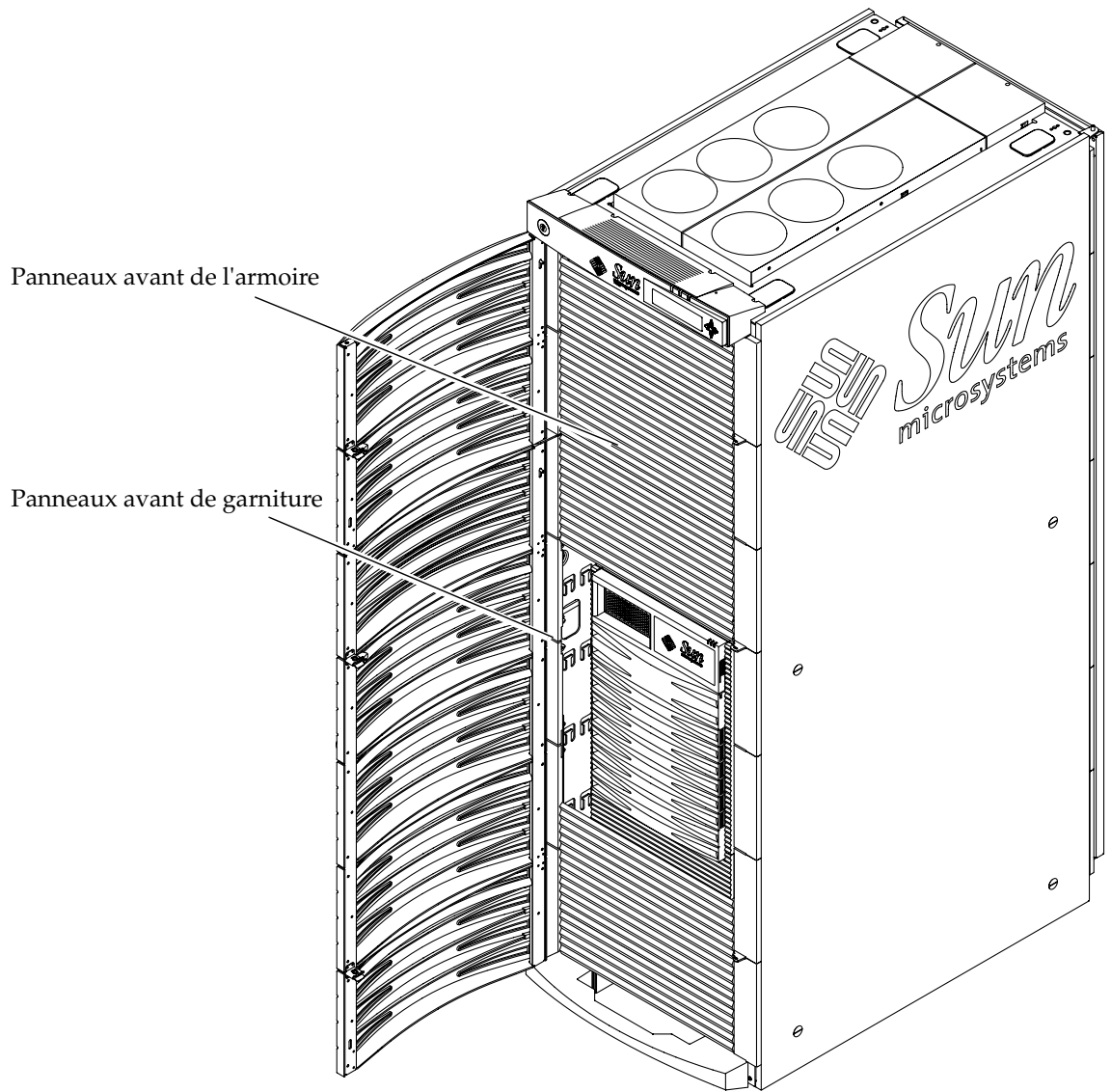


FIGURE 2-6 Emplacements des panneaux avant de l'armoire

2.9 Mise en place des plaquettes de protection sur l'armoire

Ces plaquettes servent à vous protéger d'éventuelles blessures lorsque vous retirez des cartes du système.

1. Localisez les emplacements destinés aux plaquettes de protection situés à l'arrière de l'armoire Sun Fire en vous aidant du TABLEAU 2-1.

TABLEAU 2-1 Emplacements des plaquettes de protection sur l'armoire Sun Fire 4800

Partie gauche de l'armoire	Partie droite de l'armoire
Encoche supérieure de la perforation de l'armoire n° 59	Encoche supérieure de la perforation de l'armoire n° 58
Encoche supérieure de la perforation de l'armoire n° 45	Encoche supérieure de la perforation de l'armoire n° 49
Encoche supérieure de la perforation de l'armoire n° 10	Encoche supérieure de la perforation de l'armoire n° 10

2. Alignez l'encoche supérieure en forme de v de la plaquette de protection sur le numéro de perforation indiqué, puis appuyez fermement au centre de la plaquette jusqu'à ce qu'elle soit calée sur le bord de l'armoire (FIGURE 2-7).

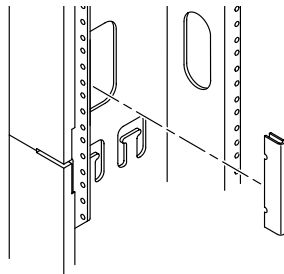


FIGURE 2-7 Installation des plaquettes de protection

2.10 Connexion de la carte contrôleur système au panneau de contrôle FrameManager

Le câble série en Y permet au panneau de contrôle FrameManager de l'armoire Sun Fire et à une connexion terminale du câble série d'accéder simultanément à la carte contrôleur système principale.

1. **Connectez l'extrémité simple du câble série en Y** (inclus dans le kit de livraison fourni avec le système) **au port série de la carte contrôleur système principale.**
2. **Connectez l'extrémité A du câble série en Y à la connexion terminale du câble série (le cas échéant).**
3. **Connectez l'extrémité B du câble série en Y au câble P2.**

La câble P2 est pré-connecté au panneau de contrôle FrameManager et fixé aux câbles d'alimentation situés du côté droit de l'armoire Sun Fire.

4. **Pour poursuivre l'installation, reportez-vous au** *Guide d'installation des systèmes Sun Fire 4810/4800/3800 - section 3.3.*

Installation du système Sun Fire 3800 dans une armoire Sun Fire

Le Sun Fire 3800 est un système autonome conçu pour être installé dans un rack. La totalité du matériel nécessaire à l'installation du système dans une armoire Sun Fire se trouve dans l'emballage. L'armoire Sun Fire peut contenir trois systèmes Sun Fire 3800.

- Outils, page 3-1
- Montage des rails, page 3-2
- Installation des dispositifs de passage des câbles, page 3-4
- Installation du système Sun Fire 3800, page 3-6
- Installation des supports d'extension de l'armoire Sun Fire, page 3-8
- Connexion des câbles d'alimentation au système Sun Fire 3800, page 3-10
- Mise en place des panneaux avant de l'armoire, page 3-12
- Mise en place des plaquettes de protection sur l'armoire, page 3-14
- Connexion de la carte contrôleur système au panneau de contrôle FrameManager, page 3-16

3.1 Outils

Les outils suivants sont nécessaires :

- Tournevis, Phillips n° 2.



Attention : le système Sun Fire 3800 pèse environ 90,7 kg. Pour éviter tout risque de blessure, il convient d'être à deux pour monter le système en armoire à l'aide d'un monte-charge automatisé capable de supporter ce poids.

3.2 Montage des rails

1. Repérez les rails du système.

Chaque rail porte une étiquette indiquant son orientation par rapport à l'avant du système.

Chaque rail comporte seize perforations : huit crochets de suspension et huit fentes. Les crochets de suspension utilisés pour le montage du système Sun Fire 3800 sont représentés à la FIGURE 3-1.

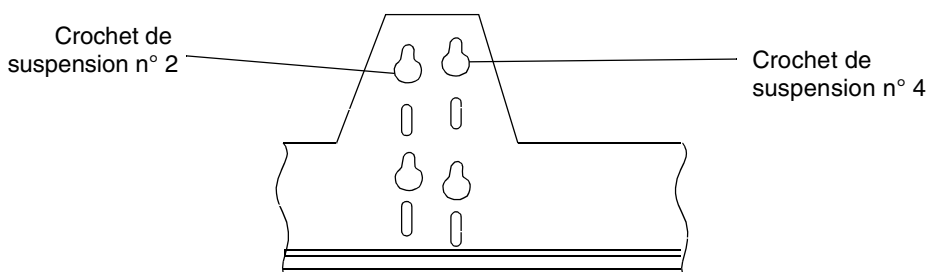


FIGURE 3-1 Identification des perforations sur les rails

TABLEAU 3-1 Ordre de montage dans le châssis du système Sun Fire 3800

Position de montage du système Sun Fire 3800	Numéro des perforations (en partant du bas de l'armoire)
Position n° 3 (partie supérieure)	Vis partie supérieure : crochet de suspension du rail n° 4, perforation de l'armoire n° 78 Vis partie inférieure : fente correspondant à la perforation de l'armoire n° 72
Position n° 2 (partie centrale)	Vis partie supérieure : crochet de suspension du rail n° 2, perforation de l'armoire n° 52 Vis partie inférieure : fente correspondant à la perforation de l'armoire n° 47
Position n° 1 (partie inférieure)	Vis partie supérieure : crochet de suspension du rail n° 4, perforation de l'armoire n° 26 Vis partie inférieure : fente correspondant à la perforation de l'armoire n° 20

2. Installez les rails dans l'armoire Sun Fire en utilisant quatre vis de montage pour chaque rail (FIGURE 3-2).

Les informations relatives aux rails et aux perforations de l'armoire sont répertoriées dans le TABLEAU 3-1.

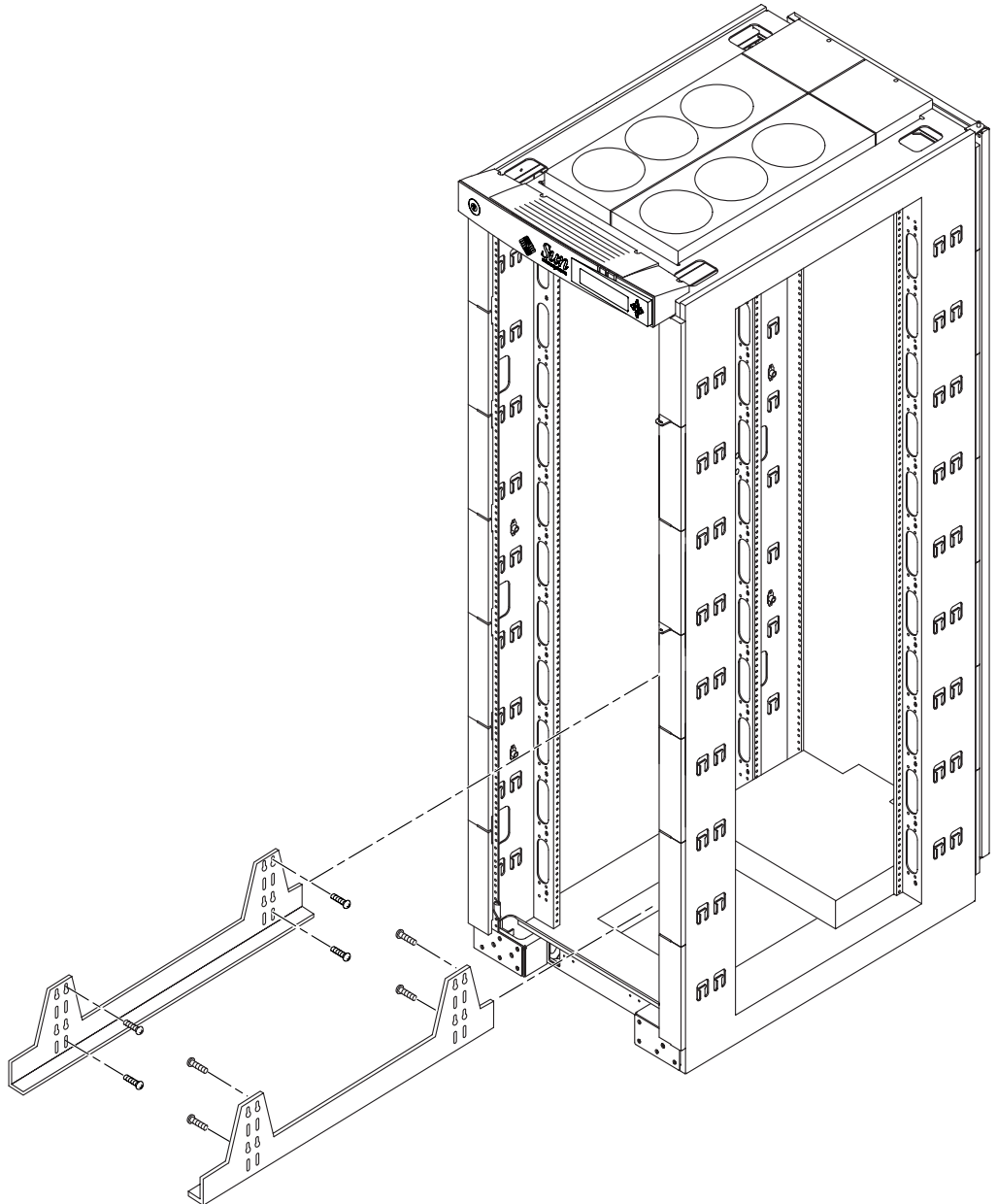


FIGURE 3-2 Installation des supports de fixation dans l'armoire Sun Fire

3.3 Installation des dispositifs de passage des câbles

1. Localisez les emplacements des dispositifs de passage des câbles du système.

TABLEAU 3-2 Emplacements des dispositifs de passage des câbles du système Sun Fire 3800

Position du dispositif de passage des câbles du système Sun Fire 3800	Numéro des perforations en anneau (en partant du bas du rack)
Position n° 3 (partie supérieure)	8 et 9
Position n° 2 (partie intermédiaire)	6 et 7
Position n° 1 (partie inférieure)	3 et 4

Comptez les perforations pour le passage des câbles en partant de la partie inférieure de l'armoire.

2. Insérez le dispositif de passage des câbles dans un angle et faites-le correspondre à la perforation en anneau appropriée située à l'*arrière* de l'armoire (FIGURE 3-3).
3. Placez le dispositif de passage des câbles dans la perforation en anneau correspondante à l'*avant* de l'armoire.

4. Répétez les étapes 2 à 4 pour installer deux dispositifs de passage des câbles sur chaque côté de l'armoire Sun Fire.

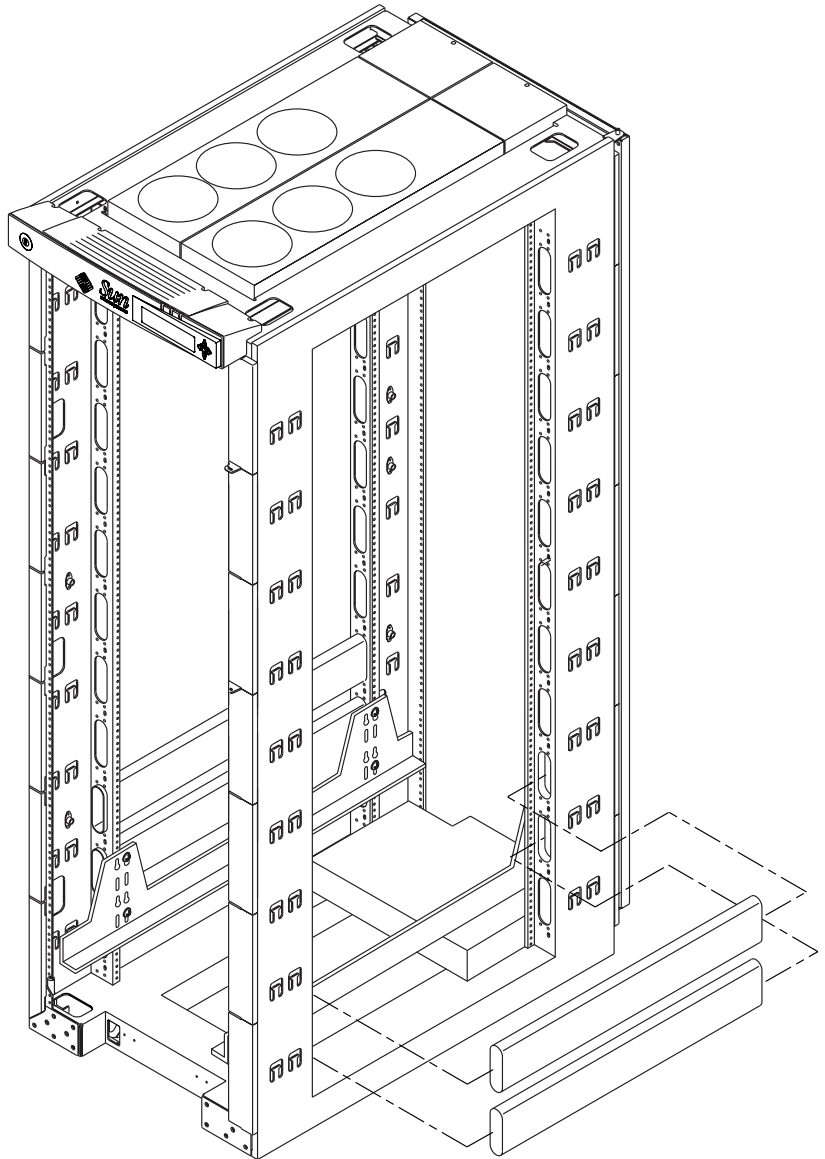


FIGURE 3-3 Installation des dispositifs de passage des câbles

3.4 Installation du système Sun Fire 3800

1. **Localisez trois cordons d'alimentation proches de l'endroit où vous souhaitez installer le système et détachez-les de l'armoire afin qu'ils soient accessibles après l'installation.**

Les cordons d'alimentation sont pré-installés dans l'armoire Sun Fire, une de leurs extrémités étant rattachée aux blocs RTU (Redundant Transfer Unit).

Remarque : reportez-vous au manuel *Rackmount Placement Matrix*, accessible à partir du site Web <http://docs.sun.com>, pour obtenir des informations sur le câblage.



Attention : le système Sun Fire 3800 pèse environ 90,7 kg. Pour éviter tout risque de blessure, il convient d'être à deux pour monter le système en armoire à l'aide d'un monte-charge automatisé.



Attention : assurez-vous que l'armoire est stable avant d'installer le système et les périphériques de stockage. La barre anti-basculement peut être utilisée pour empêcher l'armoire de basculer.

2. **Insérez le système Sun Fire 3800 dans les supports de fixation de l'armoire Sun Fire.**
3. **Fixez l'avant du système à l'armoire à l'aide de six vis (trois de chaque côté) (FIGURE 3-4).**
4. **Fixez la cale du support de fixation à l'arrière du système à l'aide de deux vis.**
Le support de fixation doit être aligné sur le haut du système.
5. **Fixez la cale du support à l'armoire à l'aide de quatre vis (deux de chaque côté).**

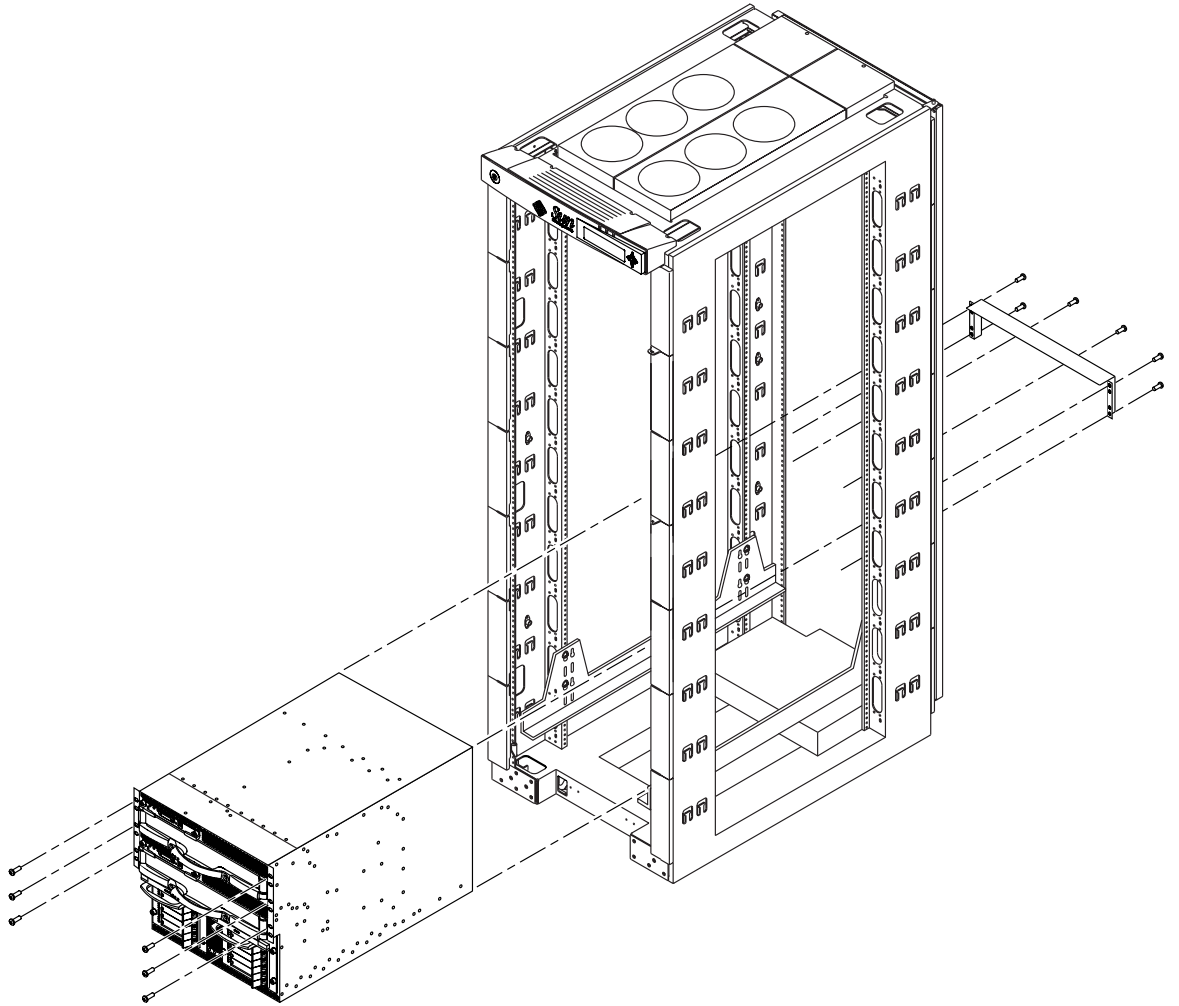


FIGURE 3-4 Mise en place du système Sun Fire 3800 dans l'armoire Sun Fire

3.5 Installation des supports d'extension de l'armoire Sun Fire

Les supports d'extension de l'armoire ajoutent 14,5 kg au poids de l'armoire et augmentent sa profondeur de 10,16 cm.

1. Retirez le panneau supérieur de l'arrière de l'armoire Sun Fire.

Le panneau supérieur est fixé par deux vis M4. Mettez-les de côté pour ne pas les confondre avec les vis 10-32.

2. Desserrez les attaches et retirez le panneau de fixation.

3. Retirez les supports de fixation de ce panneau.

Ceux-ci sont fixés par deux vis chacun.

4. Enlevez les charnières de la porte arrière et retirez la porte.

Conservez les quatre vis 10-32.

5. Retirez le verrou de la porte.

Conservez les deux vis 10-32.

6. Resserrez légèrement les vis d'extension latérales (huit de chaque côté) et placez les supports d'extension sur les vis.

Les vis doivent dépasser de l'armoire pour que la porte puisse y être suspendue facilement.

7. Installez le support d'extension supérieur.

Le support d'extension supérieur est fixé à la partie supérieure de l'armoire à l'aide de deux vis. Utilisez les deux vis M4 mentionnées à l'étape 1.

8. Fixez les vis d'extension latérales (huit de chaque côté) et installez les cache-vis.

Les cache-vis sont facultatifs et ont un rôle esthétique.

9. Fixez les charnières de la porte arrière aux supports d'extension de chaque côté à l'aide des quatre vis 10-32.

10. Réinstallez le verrou de la porte sur les supports d'extension latéraux à l'aide des deux vis 10-32.

11. Remplacez le support de fixation inférieur.

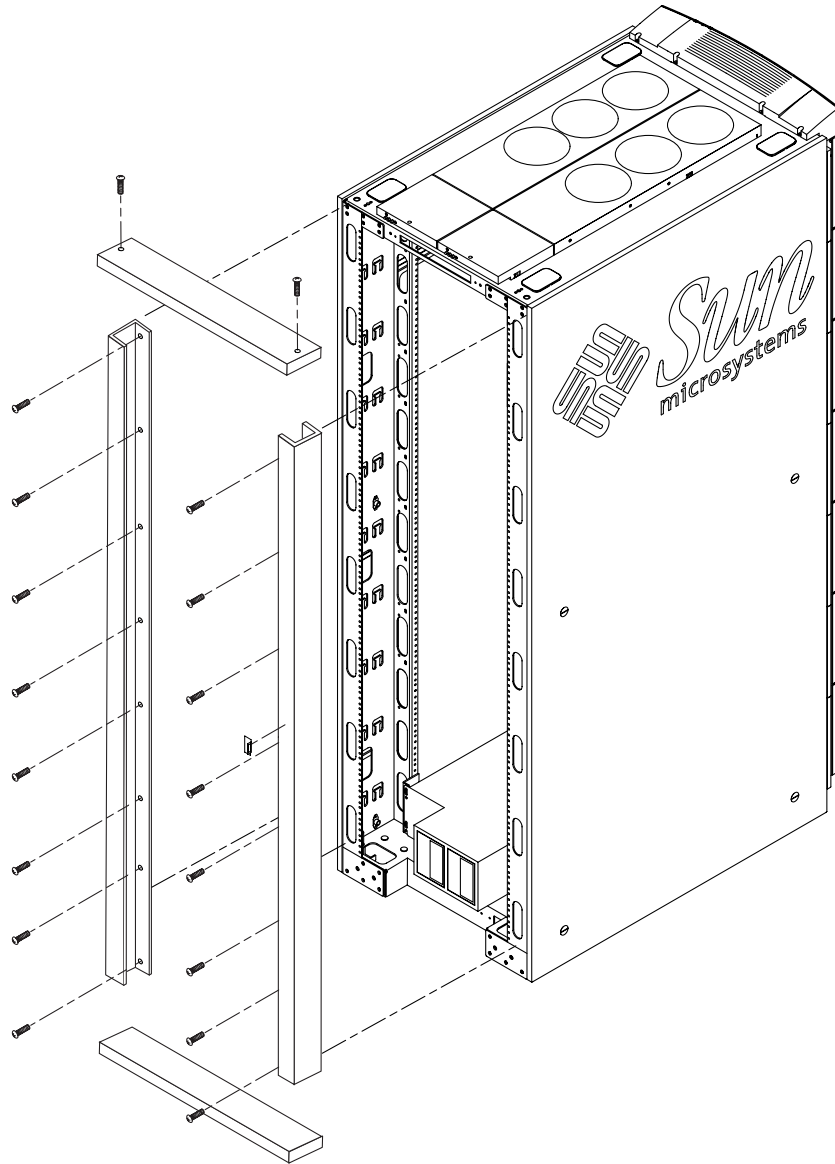


FIGURE 3-5 Installation des supports d'extension sur l'armoire Sun Fire

3.6 Connexion des câbles d'alimentation au système Sun Fire 3800

1. **Assurez-vous que les interrupteurs d'alimentation de l'armoire Sun Fire sont sur la position hors tension (FIGURE 3-6).**

Remarque : dans le cas d'une configuration RTU double, les interrupteurs d'alimentation se trouvent à la fois à l'avant et à l'arrière de l'armoire. Tous les interrupteurs d'alimentation doivent être sur la position hors tension.

2. **Assurez-vous que les interrupteurs d'alimentation du système sont sur la position hors tension.**
3. **Connectez les cordons d'alimentation précédemment sélectionnés aux prises du système.**

Les cordons d'alimentation doivent être détachés et ne pas se trouver dans le passage (étape 1 de la section 3.4).

4. **Resserrez le serre-câbles autour de chaque cordon d'alimentation et des interrupteurs d'alimentation pour éviter qu'ils ne sortent de leur emplacement.**

Assurez-vous que le serre-câbles est suffisamment resserré. Ne coupez pas l'excédent du serre-câbles.



Attention : risque de décharge électrique. Ne mettez PAS l'unité sous tension.

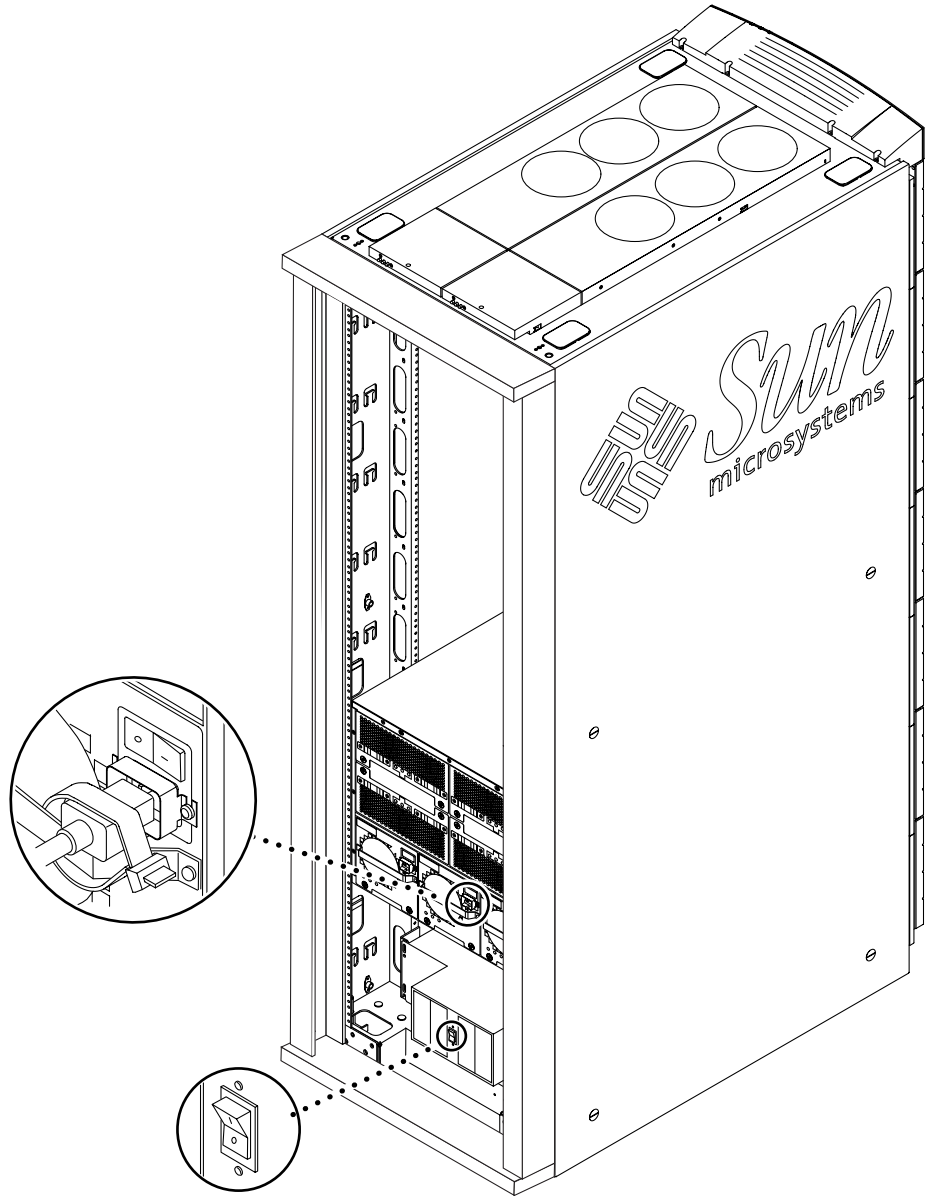


FIGURE 3-6 Emplacements des interrupteurs d'alimentation sur le système Sun Fire

3.7 Mise en place des panneaux avant de l'armoire

1. Placez le premier panneau avant de l'armoire aussi près que possible du haut du système et fixez-le à l'armoire Sun Fire en resserrant les vis du côté gauche et droit du panneau.
2. Fixez les autres panneaux en resserrant les vis du côté gauche et droit de chaque panneau (FIGURE 3-7).

Placez les panneaux avant au-dessus les uns des autres en veillant à ce qu'ils soient le plus proche possible les uns des autres. Si nécessaire, utilisez des panneaux avant de taille différente pour combler l'interstice dans la partie supérieure du système. S'il est impossible de combler entièrement l'interstice, laissez le moins d'espace possible en haut de l'armoire.

Remarque : les panneaux avant de l'armoire n'ont pas seulement un rôle esthétique ; ils empêchent l'air chaud expulsé à l'arrière de l'armoire de s'infiltrer de nouveau par l'avant du système.

3. Fixez des panneaux de garniture plus petits à l'armoire attenante au système.

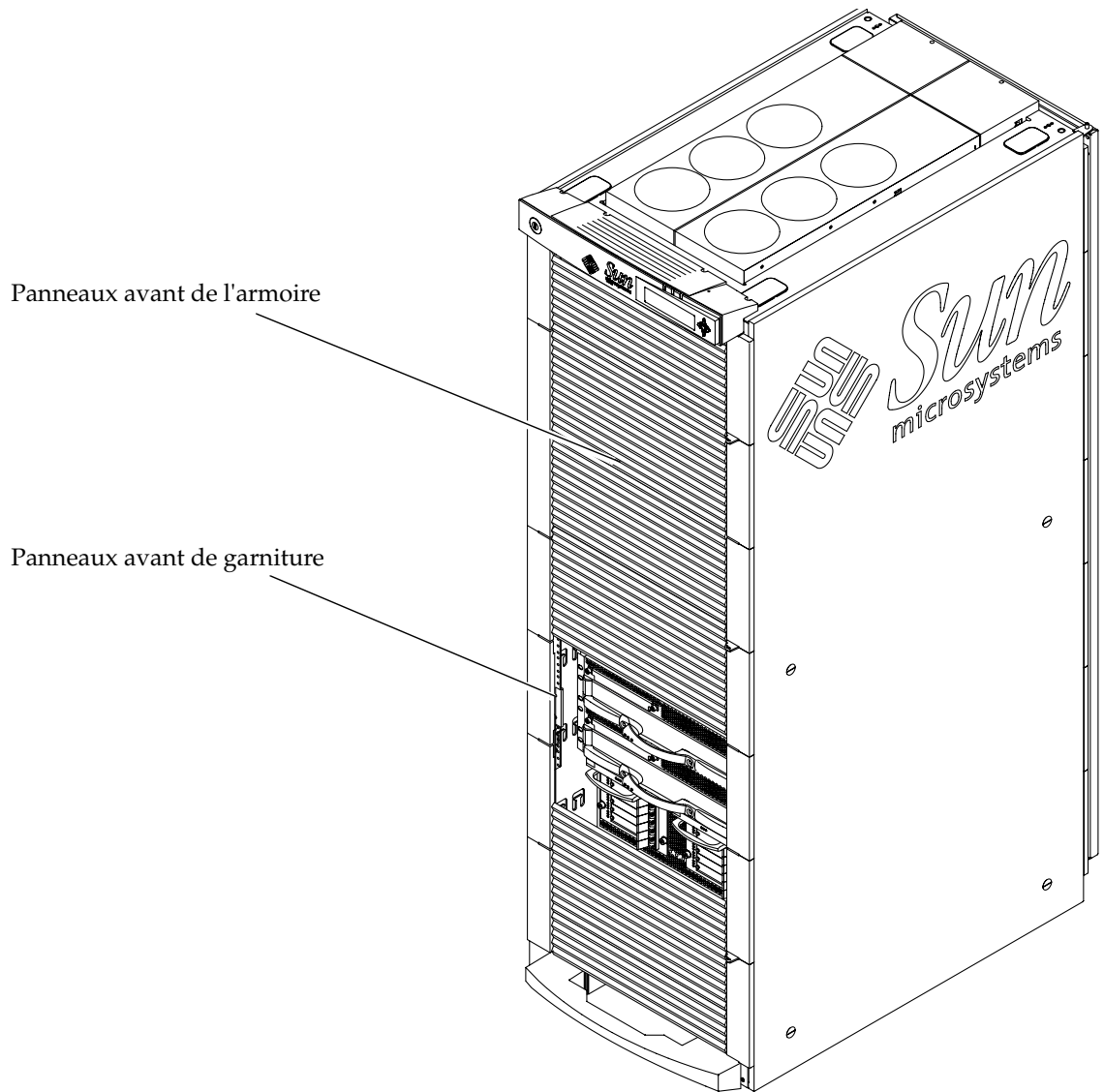


FIGURE 3-7 Emplacements des panneaux avant de l'armoire

3.8 Mise en place des plaquettes de protection sur l'armoire

Ces plaquettes servent à vous protéger d'éventuelles blessures lorsque vous retirez des cartes du système.

1. Localisez les emplacements destinés aux plaquettes de protection situés à l'arrière de l'armoire Sun Fire en vous aidant du TABLEAU 3-3, du TABLEAU 3-4 ou du TABLEAU 3-5.

TABLEAU 3-3 Emplacements des plaquettes de protection de l'armoire Sun Fire 3800 - Configuration triple

Partie gauche de l'armoire	Partie droite de l'armoire
Encoche supérieure de la perforation de l'armoire n° 79	Encoche supérieure de la perforation de l'armoire n° 79
Encoche supérieure de la perforation de l'armoire n° 53	Encoche supérieure de la perforation de l'armoire n° 53
Encoche supérieure de la perforation de l'armoire n° 27	Encoche supérieure de la perforation de l'armoire n° 27

TABLEAU 3-4 Emplacements des plaquettes de protection de l'armoire Sun Fire 3800 - Configuration double

Partie gauche de l'armoire	Partie droite de l'armoire
Encoche supérieure de la perforation de l'armoire n° 53	Encoche supérieure de la perforation de l'armoire n° 53
Encoche supérieure de la perforation de l'armoire n° 27	Encoche supérieure de la perforation de l'armoire n° 27

TABLEAU 3-5 Emplacements des plaquettes de protection de l'armoire Sun Fire 3800 - Configuration simple

Partie gauche de l'armoire	Partie droite de l'armoire
Encoche supérieure de la perforation de l'armoire n° 27	Encoche supérieure de la perforation de l'armoire n° 27

2. Aligned l'encoche supérieure en forme de v de la plaquette de protection sur le numéro de perforation indiqué, puis appuyez fermement au centre de la plaquette jusqu'à ce qu'elle soit calée sur le bord de l'armoire (FIGURE 3-8).

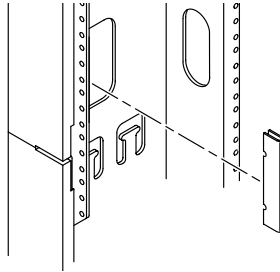


FIGURE 3-8 Installation des plaquettes de protection

3.9 Connexion de la carte contrôleur système au panneau de contrôle FrameManager

Le câble série en Y permet au panneau de contrôle FrameManager de l'armoire Sun Fire et à une connexion terminale du câble série d'accéder simultanément à la carte contrôleur système principale.

1. **Connectez l'extrémité simple du câble série en Y** (inclus dans le kit de livraison fourni avec le système) **au port série de la carte contrôleur système principale.**
2. **Connectez l'extrémité A du câble série en Y à la connexion terminale du câble série (le cas échéant).**
3. **Connectez l'extrémité B du câble série en Y au câble P2.**

La câble P2 est pré-connecté au panneau de contrôle FrameManager et fixé aux câbles d'alimentation situés du côté droit de l'armoire Sun Fire.

4. **Pour poursuivre l'installation, reportez-vous au** *Guide d'installation des systèmes Sun Fire 4810/4800/3800 - section 4.3.*

Spécifications de conformité

Votre produit Sun est accompagné d'une inscription précisant à quelle classe de conformité il appartient :

- Federal Communications Commission (FCC) — Etats-Unis
- Industry Canada Equipment Standard for Digital Equipment (ICES-003) — Canada
- Voluntary Control Council for Interference (VCCI) — Japon
- Bureau of Standards Metrology and Inspection (BSMI) — Taïwan

Veillez lire la section contenant les informations relatives au produit Sun que vous possédez avant de procéder à l'installation.

A.1 Avis FCC, Classe A

Ce produit est conforme aux exigences de la partie 15 des règlements de la FCC. L'utilisation de l'installation est assujettie aux deux conditions suivantes :

1. Ce matériel ne doit pas provoquer d'interférence nocive.
2. Ce matériel doit accepter toute interférence, y compris celles pouvant provoquer un fonctionnement indésirable.

Remarque : cet appareil est en conformité avec les exigences relatives à un appareil numérique de la classe A telles qu'elles sont décrites dans la partie 15 des règlements de la FCC. Ces limites ont été définies dans le but de fournir une protection raisonnable contre les interférences nocives lors d'une utilisation en environnement commercial. Cet appareil génère, utilise et peut émettre de l'énergie en fréquences radioélectriques ; s'il n'est pas installé et utilisé dans le respect du manuel d'instructions, il peut générer des interférences nocives aux communications radio. L'utilisation de cet appareil dans une zone résidentielle est susceptible de provoquer des interférences nocives, que l'utilisateur devra corriger par ses propres moyens.

Câbles blindés : les connexions entre la station de travail et les périphériques devront être établies à l'aide de câbles blindés, afin de rester en conformité avec les limites d'émission de fréquences radioélectriques stipulées par la FCC. Les connexions réseau peuvent être établies à l'aide de câbles à paire torsadée.

Modifications : toute modification apportée à cet appareil sans l'approbation de Sun Microsystems, Inc. peut entraîner l'annulation de la garantie de conformité conférée par la FCC.

A.2 Avis FCC, Classe B

Ce produit est conforme aux exigences de la partie 15 des règlements de la FCC. L'utilisation de l'installation est assujettie aux deux conditions suivantes :

1. Ce matériel ne doit pas provoquer d'interférence nocive.
2. Ce matériel doit accepter toute interférence, y compris celles pouvant provoquer un fonctionnement indésirable.

Remarque : cet appareil est en conformité avec les exigences relatives à un appareil numérique de la classe B telles qu'elles sont décrites dans la partie 15 des règlements de la FCC. Ces limites ont été définies dans le but de fournir une protection raisonnable contre les interférences nocives lors d'une utilisation en environnement résidentiel. Cet appareil génère, utilise et peut émettre de l'énergie en fréquences radioélectriques ; s'il n'est pas installé et utilisé dans le respect du manuel d'instructions, il peut générer des interférences nocives aux communications radio. Il n'existe cependant aucune garantie contre la survenue d'interférences dans des cas particuliers. Si vous constatez que l'appareil génère des interférences nocives à la réception radio ou télévisée (ce que vous pouvez déterminer en éteignant puis en rallumant l'appareil), essayez de corriger ces interférences en suivant une ou plusieurs des méthodes suivantes :

- Réorientez ou déplacez l'antenne de réception.
- Augmentez la distance entre l'appareil et le récepteur.
- Connectez l'appareil à un circuit électrique différent de celui auquel le récepteur est connecté.
- Adressez-vous à votre distributeur ou à un technicien qualifié.

Câbles blindés : les connexions entre la station de travail et les périphériques devront être établies à l'aide de câbles blindés, afin de rester en conformité avec les limites d'émission de fréquences radioélectriques stipulées par la FCC. Les connexions réseau peuvent être établies à l'aide de câbles à paire torsadée.

Modifications : toute modification apportée à cet appareil sans l'approbation de Sun Microsystems, Inc. peut entraîner l'annulation de la garantie de conformité conférée par la FCC.

A.3 ICES-003 Class A Notice - Avis NMB-003, Classe A

This Class A digital apparatus complies with Canadian ICES-003.

Cet appareil numérique de la classe A est conforme à la norme NMB-003 du Canada.

A.4 ICES-003 Class B Notice - Avis NMB-003, Classe B

This Class B digital apparatus complies with Canadian ICES-003.

Cet appareil numérique de la classe B est conforme à la norme NMB-003 du Canada.


VCCI 基準について

クラス A VCCI 基準について

クラス A VCCI の表示があるワークステーションおよびオプション製品は、クラス A 情報技術装置です。これらの製品には、下記の項目が該当します。

この装置は、情報処理装置等電波障害自主規制協議会 (VCCI) の基準に基づくクラス A 情報技術装置です。この装置を家庭環境で使用すると電波妨害を引き起こすことがあります。この場合には使用者が適切な対策を講ずるよう要求されることがあります。

クラス B VCCI 基準について

クラス B VCCI の表示  があるワークステーションおよびオプション製品は、クラス B 情報技術装置です。これらの製品には、下記の項目が該当します。

この装置は、情報処理装置等電波障害自主規制協議会 (VCCI) の基準に基づくクラス B 情報技術装置です。この装置は、家庭環境で使用することを目的としていますが、この装置がラジオやテレビジョン受信機に近接して使用されると、受信障害を引き起こすことがあります。取扱説明書に従って正しい取り扱いをしてください。

A.5 Avis BSMI Classe A

La remarque suivante s'applique aux produits exportés à Taïwan et dont l'étiquette indique un produit de classe A.

警告使用者：

這是甲類的資訊產品，在居住的環境中使用時，可能會造成射頻干擾，在這種情況下，使用者會被要求採取某些適當的對策。

Compliance Statements

Conformité aux normes de sécurité

Ce texte traite des mesures de sécurité qu'il convient de prendre pour l'installation d'un produit Sun Microsystems.

Mesures de sécurité

Pour votre protection, veuillez prendre les précautions suivantes pendant l'installation du matériel :

- Suivre tous les avertissements et toutes les instructions inscrites sur le matériel.
- Vérifier que la tension et la fréquence de la source d'alimentation électrique correspondent à la tension et à la fréquence indiquées sur l'étiquette de classification de l'appareil.
- Ne jamais introduire d'objets quels qu'ils soient dans une des ouvertures de l'appareil. Vous pourriez vous trouver en présence de hautes tensions dangereuses. Tout objet conducteur introduit de la sorte pourrait produire un court-circuit qui entraînerait des flammes, des risques d'électrocution ou des dégâts matériels.

Symboles

Vous trouverez ci-dessous la signification des différents symboles utilisés.



Attention : risques de blessures corporelles et de dégâts matériels. Veuillez suivre les instructions.



Attention : surface à température élevée. Evitez le contact. La température des surfaces est élevée et leur contact peut provoquer des blessures corporelles.



Attention : présence de tensions dangereuses. Pour éviter les risques d'électrocution et de danger pour la santé physique, veuillez suivre les instructions.

Modification du matériel

Ne pas apporter de modification mécanique ou électrique au matériel. Sun Microsystems n'est pas responsable de la conformité réglementaire d'un produit Sun qui a été modifié.

Positionnement d'un produit Sun



Attention : pour assurer le bon fonctionnement de votre produit Sun et pour l'empêcher de surchauffer, il convient de ne pas obstruer ni recouvrir les ouvertures prévues dans l'appareil. Un produit Sun ne doit jamais être placé à proximité d'un radiateur ou d'une source de chaleur.

Conformité SELV

Sécurité : les raccordements E/S sont conformes aux normes SELV.

Connexion du cordon d'alimentation



Attention : les produits Sun sont conçus pour fonctionner avec des alimentations monophasées munies d'un conducteur neutre mis à la terre. Pour écarter les risques d'électrocution, ne pas brancher de produit Sun sur un autre type d'alimentation secteur. En cas de doute quant au type d'alimentation électrique du local, veuillez vous adresser au directeur de l'exploitation ou à un électricien qualifié.



Attention : tous les cordons d'alimentation n'ont pas forcément la même puissance nominale en matière de courant. Les rallonges d'usage domestique n'offrent pas de protection contre les surcharges et ne sont pas prévues pour les systèmes d'ordinateurs. Ne pas utiliser de rallonge d'usage domestique avec votre produit Sun.



Attention : votre produit Sun a été livré équipé d'un cordon d'alimentation à trois fils (avec prise de terre). Pour écarter tout risque d'électrocution, branchez toujours ce cordon sur une prise mise à la terre.



Attention : pour mettre cette unité hors-tension, il faut éteindre tous les interrupteurs d'alimentation.

L'avertissement suivant s'applique uniquement aux systèmes équipés d'un interrupteur VEILLEUSE:



Attention : le commutateur d'alimentation de ce produit fonctionne comme un dispositif de mise en veille uniquement. C'est la prise d'alimentation qui sert à mettre le produit hors tension. Veuillez donc à installer le produit à proximité d'une prise murale facilement accessible. Ne connectez pas la prise d'alimentation lorsque le châssis du système n'est plus alimenté.

Batterie au lithium



Attention : sur les cartes CPU Sun, une batterie au lithium (référence MK48T59Y, MK48T594-70PCIU, MK48TXXB-XX, MK48T18-XXXPCZ, M48T59W-XXXPCZ, ou MK48T08.) a été moulée dans l'horloge temps réel SGS. Les batteries ne sont pas des pièces remplaçables par le client. Elles risquent d'exploser en cas de mauvais traitement. Ne pas jeter la batterie au feu. Ne pas la démonter ni tenter de la recharger.

Couvercle

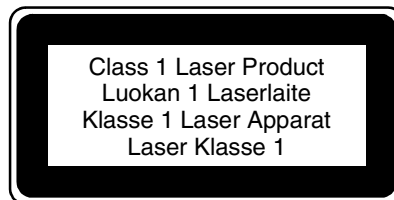
Pour ajouter des cartes, de la mémoire ou des unités de stockage internes, vous devrez démonter le couvercle de l'unité système Sun. Ne pas oublier de remettre ce couvercle en place avant de mettre le système sous tension.



Attention : il est dangereux de faire fonctionner un produit Sun sans le couvercle en place. Si l'on néglige cette précaution, on encourt des risques de blessures corporelles et de dégâts matériels.

Conformité aux certifications Laser

Les produits Sun qui font appel aux technologies lasers sont conformes aux normes de la classe 1 en la matière.

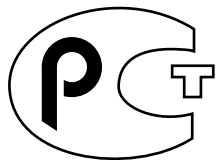


DVD-ROM



Attention : l'utilisation de contrôles, de réglages ou de performances de procédures autre que celle spécifiée dans le présent document peut provoquer une exposition à des radiations dangereuses.

GOST-R Certification Mark



Nordic Lithium Battery Cautions

Norge



ADVARSEL – Litiumbatteri — Eksplosjonsfare.
Ved utskifting benyttes kun batteri som anbefalt
av apparatfabrikanten. Brukt batteri returneres
apparatleverandøren.

Sverige



WARNING – Explosionsfara vid felaktigt
batteribyte. Använd samma batterityp eller en
ekvivalent typ som rekommenderas av
apparatillverkaren. Kassera använt batteri enligt
fabrikantens instruktion.

Danmark



ADVARSEL! – Litiumbatteri — Eksplosionsfare
ved fejlagtig håndtering. Udsiftning må kun ske
med batteri af samme fabrikat og type. Levér det
brugte batteri tilbage til leverandøren.

Suomi



VAROITUS – Paristo voi räjähtää, jos se on
virheellisesti asennettu. Vaihda paristo ainoastaan
laitevalmistajan suosittelemaan tyyppiin. Hävitä
käytetty paristo valmistajan ohjeiden mukaisesti.
