



Sun Fire™ 4810/4800/3800 시스템 캐비닛 설치 안내서

Sun Microsystems, Inc.
4150 Network Circle
Santa Clara, CA 95054 U.S.A.
650-960-1300

부품 번호 816-0033-11
2002년 2월, 개정판 A

이 문서에 대한 의견은 docfeedback@sun.com으로 보내 주십시오.

Copyright 2002 Sun Microsystems, Inc., 4150 Network Circle • Santa Clara, CA 95054 USA. All rights reserved.

이 제품 또는 문서는 저작권에 의해 보호되며 사용, 복사, 배포 및 역컴파일을 제한하는 라이선스에 따라 배포됩니다. 이 제품 또는 문서의 어떠한 부분도 Sun 및 해당 사용권자의 사전 서면 허가 없이 어떤 방법으로도 또 어떤 형식으로도 재생산될 수 없습니다. 글꼴 기술을 포함한 타사의 소프트웨어는 저작권의 보호를 받으며 Sun의 공급업체에 의해 사용이 허가되었습니다.

제품의 일부는 University of California로부터 사용 허가를 받은 Berkeley BSD 시스템에 근거를 두고 있습니다. UNIX는 미국과 기타 국가에서 X/Open Company, Ltd.를 통해서만 사용권이 제공되는 등록 상표입니다.

Sun, Sun Microsystems, Sun 로고, AnswerBook2, docs.sun.com, Sun Fire 및 Solaris는 미국 및 기타 국가에서 상표, 등록 상표 또는 Sun Microsystems, Inc.의 서비스 상표입니다. 모든 SPARC 상표는 라이선스를 받아 사용되었으며 미국 및 기타 국가에서 SPARC International Inc.의 상표 또는 등록 상표입니다. SPARC 상표가 부착된 제품은 Sun Microsystems Inc.가 개발한 아키텍처를 기반으로 합니다.

OPEN LOOK과 Sun™ 그래픽 사용자 인터페이스는 Sun Microsystems, Inc.가 사용자 및 해당 사용권자를 위해 개발했습니다. Sun은 컴퓨터 업계 를 위한 그래픽 사용자 인터페이스 개념의 연구 및 개발에 Xerox의 선구적인 노력이 있었음을 인정합니다. Sun은 Xerox 그래픽 사용자 인터페이스에 대한 Xerox의 비독점적 라이선스를 보유하고 있습니다. OPEN LOOK GUI를 구현하고 Sun의 서면 라이선스 계약서에 동의한 사용권자는 이 라이선스의 적용을 받습니다.

설명서는 "있는 그대로" 제공되며 상품성, 특정 목적에 대한 적합성 또는 무해함의 묵시적 보증을 포함한 모든 명시적 또는 묵시적 조건, 표현 및 보증에 대해, 이러한 책임 제한이 법적으로 유효하지 않은 경우를 제외하고, 책임을 지지 않습니다.



목차

머리글 ix

- 1. Sun Fire 캐비닛에 Sun Fire 4810 시스템 설치 1-1**
 - 1.1 도구 1-1
 - 1.2 브래킷 장착 1-2
 - 1.3 Sun Fire 4810 시스템 장착 1-4
 - 1.4 Sun Fire 4810 시스템에 전원 케이블 연결 1-6
 - 1.5 캐비닛 전면 패널 부착 1-8
 - 1.6 캐비닛 보호대 부착 1-10
 - 1.7 FrameManager에 시스템 제어기 연결 1-11

- 2. Sun Fire 캐비닛에 Sun Fire 4800 시스템 설치 2-1**
 - 2.1 도구 2-1
 - 2.2 레일 장착 2-2
 - 2.3 범퍼 제거 2-4
 - 2.4 측면 패널 제거 2-5
 - 2.5 이동용 바퀴 제거 2-6
 - 2.6 Sun Fire 4800 시스템 장착 2-6
 - 2.7 Sun Fire 4800 시스템에 전원 케이블 연결 2-8

- 2.8 캐비닛 전면 패널 부착 2-10
- 2.9 캐비닛 보호대 부착 2-12
- 2.10 FrameManager에 시스템 제어기 연결 2-13

3. Sun Fire 캐비닛에 Sun Fire 3800 시스템 설치 3-1

- 3.1 도구 3-1
- 3.2 레일 장착 3-2
- 3.3 케이블 레이스웨이 설치 3-4
- 3.4 Sun Fire 3800 시스템 장착 3-6
- 3.5 Sun Fire 캐비닛 확장 브래킷 설치 3-8
- 3.6 Sun Fire 3800 시스템에 전원 케이블 연결 3-10
- 3.7 캐비닛 전면 패널 부착 3-12
- 3.8 캐비닛 보호대 부착 3-14
- 3.9 FrameManager에 시스템 제어기 연결 3-15

A. Regulatory Compliance Statements A-1

B. 준수 규정 B-1

그림

- 그림 1-1 Sun Fire 4810 시스템에 시스템 브래킷 장착 1-2
- 그림 1-2 캐비닛 브래킷의 문자 표시된 구멍 1-3
- 그림 1-3 Sun Fire 캐비닛에 캐비닛 브래킷 및 레일 추가 1-4
- 그림 1-4 Sun Fire 캐비닛 에 Sun Fire 4810 시스템 장착 1-5
- 그림 1-5 Sun Fire 4810 시스템이 장착된 캐비닛의 전원 스위치 위치 1-7
- 그림 1-6 캐비닛 전면 패널 위치 1-9
- 그림 1-7 캐비닛 보호대 설치 1-10
- 그림 2-1 Sun Fire 캐비닛에 레일 설치 2-3
- 그림 2-2 Sun Fire 4800 시스템의 범퍼 위치 2-4
- 그림 2-3 Sun Fire 4800 시스템에서 측면 패널 제거 2-5
- 그림 2-4 Sun Fire 4800 시스템을 Sun Fire 캐비닛에 장착 2-7
- 그림 2-5 Sun Fire 4810 시스템이 장착된 캐비닛의 전원 스위치 위치 2-9
- 그림 2-6 캐비닛 전면 패널 위치 2-11
- 그림 2-7 캐비닛 보호대 설치 2-12
- 그림 3-1 레일 구멍 식별 3-2
- 그림 3-2 Sun Fire 캐비닛에 장착 브래킷 설치 3-3
- 그림 3-3 케이블 레이스웨이 설치 3-5
- 그림 3-4 Sun Fire 3800 시스템을 Sun Fire 캐비닛에 고정 3-7
- 그림 3-5 Sun Fire 캐비닛 확장 브래킷 설치 3-9

- 그림 3-6 Sun Fire 3800 시스템이 장착된 캐비닛의 전원 스위치 위치 3-11
- 그림 3-7 캐비닛 전면 패널 위치 3-13
- 그림 3-8 캐비닛 보호대 설치 3-14

표

표 1-1	Sun Fire 4810 캐비닛 보호대 위치	1-10
표 2-1	Sun Fire 4800 캐비닛 보호대 위치	2-12
표 3-1	Sun Fire 3800 시스템 랙 장착 순서	3-2
표 3-2	Sun Fire 3800 시스템 케이블 레이스웨이 위치	3-4
표 3-3	Sun Fire 3800 캐비닛 보호대 위치 3 시스템 구성	3-14
표 3-4	Sun Fire 3800 캐비닛 보호대 위치 이중 시스템 구성	3-14
표 3-5	Sun Fire 3800 캐비닛 보호대 위치 단일 시스템 구성	3-14

머리글

*Sun Fire 4810/4800/3800 시스템 캐비닛 설치 안내서*에서는 Sun Fire™ 4810, Sun Fire 4800 및 Sun Fire 3800 시스템의 Sun Fire 캐비닛 장착을 위한 설치 방법을 설명합니다. 본 설명은 시스템을 업계 표준 19인치 랙에 장착할 때는 적용되지 않습니다.

다음 설명은 네트워크 지식을 갖춘 숙련된 시스템 또는 현장 기술자를 위한 것입니다.

인쇄 규정

활자체 또는 기호	의미	예
AaBbCc123	명령어, 파일 및 디렉토리 이름과 컴퓨터 화면의 출력 내용입니다.	.login 파일을 편집합니다. 모든 파일을 나열하려면 <code>ls -a</code> 를 사용합니다.
AaBbCc123	화면의 컴퓨터 출력에 대해 사용자가 입력하는 값입니다.	% su Password:
AaBbCc123	책 제목, 새로운 단어 또는 용어, 강조하는 단어입니다. 명령행 변수로서 실제 이름 또는 값으로 대체됩니다.	<i>사용자 안내서</i> 의 6장을 읽으십시오. 다음은 <i>클래스</i> 옵션이라고 합니다. 이 작업은 <i>반드시</i> 슈퍼유저가 수행해야 합니다. 파일을 삭제하려면 <code>rm filename</code> 을 입력하십시오.

관련 설명서

적용	제목	부품 번호
	<i>Sun Fire 4810/4800/3800 시스템 시작</i>	816-0010
	<i>Sun Fire 6800/4810/4800/3800 시스템 개요 설명서</i>	816-0006
하드웨어	<i>Sun Fire 4810/4800/3800 시스템 설치 안내서</i>	816-0015
	<i>Sun Fire Cabinet Installation and Reference Manual</i>	806-2942
	<i>Sun Fire 6800/4810/4800/3800 Systems Service Manual</i>	805-7363
소프트웨어	<i>Sun Fire 6800/4810/4800/3800 System Controller Command Reference Manual</i>	805-7372
	<i>Sun Fire 6800/4810/4800/3800 시스템 플랫폼 관리 설명서</i>	816-0021

Sun 설명서 온라인 액세스

다음 웹 사이트를 방문하면 광범위한 종류의 Sun 시스템 설명서를 볼 수 있습니다.

<http://www.sun.com/products-n-solutions/hardware/docs>

다음 웹 사이트를 방문하면 모든 Solaris 설명서와 다양한 기타 책자를 볼 수 있습니다.

<http://docs.sun.com>

Sun 설명서 주문

인터넷 전문 서점인 Fatbrain.com은 Sun Microsystems, Inc.의 제품 설명서를 엄선하여 보유하고 있습니다.

설명서 목록 및 주문 방법을 보려면 Fatbrain.com의 다음 주소에서 Sun Documentation Center를 방문하십시오.

<http://www.fatbrain.com/documentation/sun>

Sun은 고객의 의견을 환영합니다.

Sun은 설명서를 개선하기 위한 고객의 의견 및 제안을 환영합니다. 귀하의 의견을 다음 전자 우편 주소로 Sun에 보내실 수 있습니다.

docfeedback@sun.com

전자 우편 제목에 문서의 부품 번호(816-0033-11)를 적어서 보내 주십시오.

주의 사항 및 참고 사항



주의 - 이 장비에는 매우 위험한 고전압 전류가 흐릅니다. 센터플레인, 카드 베이 및 드라이브 영역 등 내부 부품과 접촉할 경우 심각한 신체 상해 또는 사망을 초래할 수 있습니다.



주의 - 비자격자가 부적절하게 취급할 경우 본 장비에 심각한 손상을 입힐 수 있습니다. 비자격자가 본 장비를 임의로 수리한 경우, 장비의 손상에 대한 책임은 해당 비자격자에 있습니다.

외부 패널을 제거하거나 덮개를 열고 본 장비에 액세스하는 사람은 모든 안전 예방책을 준수하며 기술 요구사항, 자격증을 갖추고 해당 지역의 모든 관련 국가 법규를 준수해야 합니다.

이 문서에 설명된 절차는 해당 훈련을 받은 관리 서비스 제공자에 의해 수행되어야 합니다.

주 - 시작하기 전에 본 설명서의 모든 절차를 주의 깊게 읽으십시오. 동일한 유형의 장비에 대해 유사한 작업을 수행하지 않았다면 이러한 절차의 수행을 **시도하지 마십시오**.

Sun Fire 캐비닛에 Sun Fire 4810 시스템 설치

Sun Fire 4810 시스템은 랙에 장착되도록 설계되었습니다. Sun Fire 캐비닛에 시스템을 장착하는 데 필요한 모든 하드웨어는 운반 상자에 들어 있습니다.

- 도구 - 1-1페이지
- 브래킷 장착 - 1-2페이지
- Sun Fire 4810 시스템 장착 - 1-4페이지
- Sun Fire 4810 시스템에 전원 케이블 연결 - 1-6페이지
- 캐비닛 전면 패널 부착 - 1-8페이지
- 캐비닛 보호대 부착 - 1-10페이지
- FrameManager에 시스템 제어기 연결 - 1-11페이지

1.1 도구

다음 도구를 준비해야 합니다.

- 드라이버, Phillips No.2



주의 - Sun Fire 4810 시스템의 무게는 약 138.3kg(305lbs)입니다. 다칠 위험이 있으므로 반드시 두 사람이 300lbs 이상의 무게를 들 수 있는 컴퓨터 장비용 리프트를 사용하여 시스템을 캐비닛으로 안전하게 옮겨야 합니다.

1.2 브래킷 장착

1. 각각 5개의 나사를 사용하여 4개의 시스템 브래킷을 Sun Fire 4810 시스템에 수직으로 장착합니다. 브래킷이 시스템의 전면과 후면에 튀어나오도록 장착합니다.

시스템 브래킷은 모두 똑같으므로 Sun Fire 4810 시스템의 어느 쪽 면에도 장착할 수 있습니다(그림 1-1).

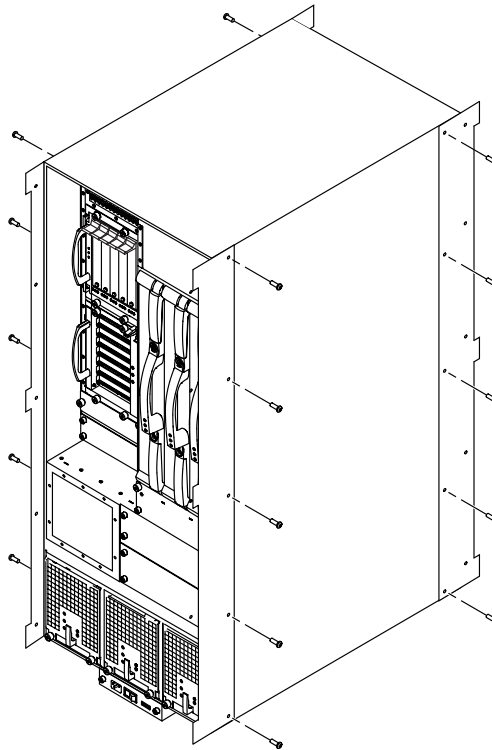


그림 1-1 Sun Fire 4810 시스템에 시스템 브래킷 장착

2. 레일당 4개의 나사를 사용하여 두 개의 레일을 수평으로 Sun Fire 캐비닛에 장착합니다. 각 걸이 구멍을 캐비닛 구멍 #22에, 바닥 슬롯을 캐비닛 구멍 #20에 나사 드라이버로 고정합니다.

레일은 모두 똑같으므로 시스템의 어느 쪽 면에도 장착할 수 있습니다. 그림 1-3을 참조하십시오.

3. 네 개의 캐비닛 브래킷을 각각 8개의 나사를 사용하여 Sun Fire 캐비닛에 수직으로 장착합니다.

브래킷 끝 부분에 있는 구멍은 문자 표시가 되어 있습니다(그림 1-2). 거꾸로 표시된 문자는 무시하십시오. 이러한 문자는 다른 쪽 끝에서는 올바른 방향으로 표시됩니다.

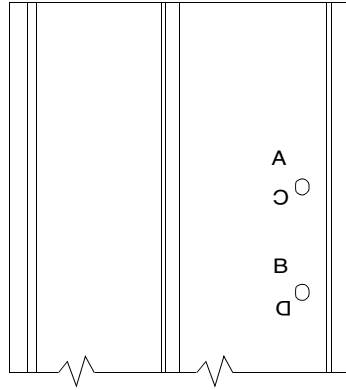


그림 1-2 캐비닛 브래킷의 문자 표시된 구멍

구멍 호칭에 관한 내용은 그림 1-3을 참조하십시오. 문자 표시된 구멍이 정렬되면 브래킷의 나머지 구멍도 캐비닛의 구멍과 정렬됩니다.

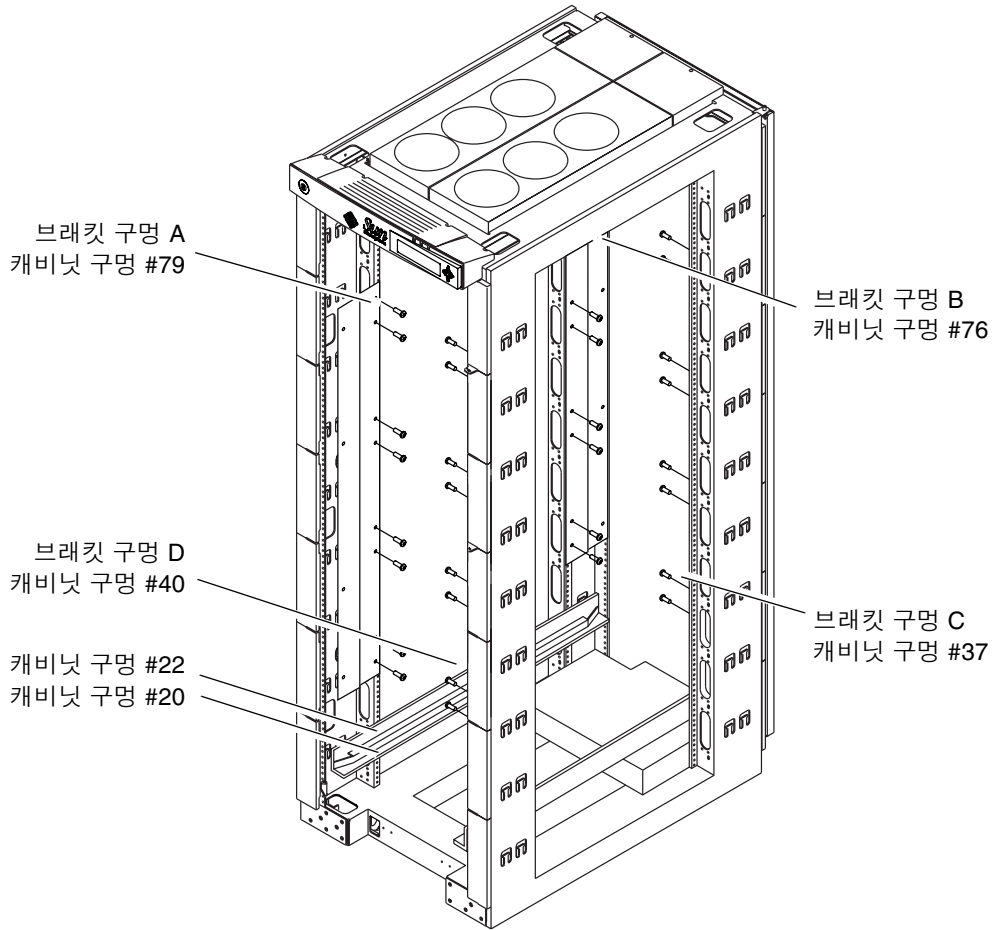


그림 1-3 Sun Fire 캐비닛에 캐비닛 브래킷 및 레일 추가

1.3 Sun Fire 4810 시스템 장착

1. 시스템을 장착할 위치에 가까운 전원 코드를 세 개 찾아 시스템을 장착한 후에 연결할 수 있도록 캐비닛에서 코드를 풀어 놓습니다.

전원 코드는 한쪽 끝이 중복 전환 장치(RTU) 어셈블리에 연결되어 Sun Fire 캐비닛에 미리 설치되어 있습니다.

주 - 전원 코드 케이블 연결에 관한 정보는 <http://docs.sun.com>에서 *Rackmount Placement Matrix*를 참조하십시오.



주의 - Sun Fire 4810 시스템의 무게는 약 138.3kg(305lbs)입니다. 다칠 위험이 있으므로 반드시 두 사람이 컴퓨터 장비용 리프트를 사용하여 시스템을 캐비닛으로 안전하게 옮겨야 합니다.



주의 - 시스템과 저장 장치를 설치하기 전에 캐비닛이 고정되었는지 확인하십시오. 기울기 방지 막대를 사용하여 캐비닛이 기울어지는 것을 방지할 수 있습니다.

2. Sun Fire 캐비닛의 수평 레일에 맞춰 시스템을 밀어 넣습니다(그림 1-4).

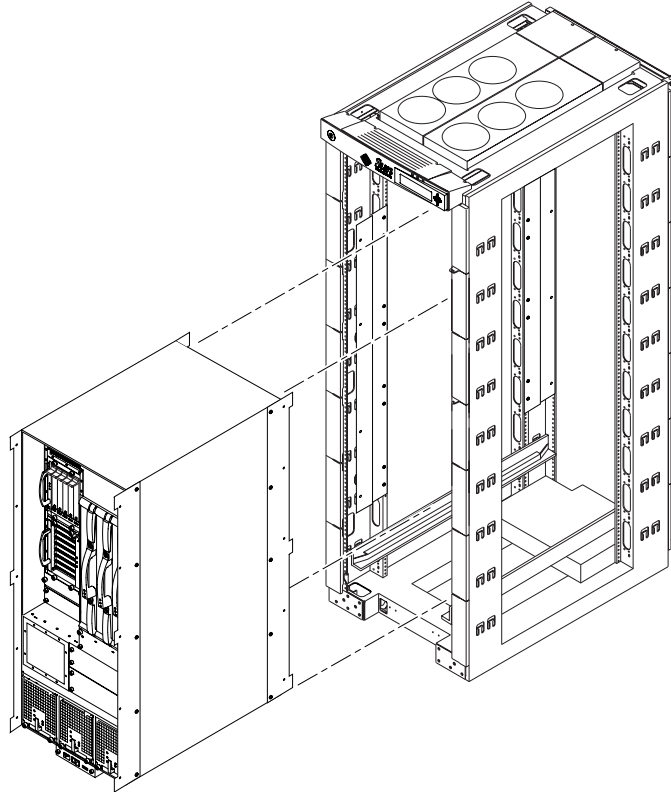


그림 1-4 Sun Fire 캐비닛 에 Sun Fire 4810 시스템 장착

3. 각각 4개의 나사를 사용하여 시스템 브래킷을 캐비닛 브래킷에 고정합니다.

1.4 Sun Fire 4810 시스템에 전원 케이블 연결

1. Sun Fire 캐비닛의 각 전원 스위치가 off로 설정되었는지 확인합니다(그림 1-5).

주 - 이중 RTU 구성의 경우, 전원 스위치는 캐비닛의 전면과 후면 둘 다에 있습니다. 모든 전원 스위치를 꺼야 합니다.

2. Sun Fire 4810 시스템의 각 전원 스위치가 off로 설정되었는지 확인합니다(그림 1-5).

3. 시스템의 전원 코드 소켓에 전원 코드를 연결합니다.

세 개의 전원 코드는 1.3단원의 단계 1에서 캐비닛에서 풀어 방해가 되지 않는 곳으로 치워야 합니다.

4. 전원 코드 소켓 위의 나사를 풀니다.

그러면 타이 랍을 고정하고 있던 브래킷이 풀립니다.

5. 브래킷을 전원 코드에 단단히 놓아 고정합니다.

6. 전원 코드 둘레를 타이 랍으로 단단히 감아 움직이지 않도록 합니다.

타이 랍이 팍 감겼는지 확인합니다. 남은 타이 랍을 자르지 마십시오.

7. 전원 코드 위의 나사를 조입니다.

8. 세 개의 전원 코드 각각에 대해 단계 3에서 단계 7을 반복합니다.



주의 - 감전의 위험이 있습니다. 아직 장치에 AC 전원을 연결하지 마십시오.

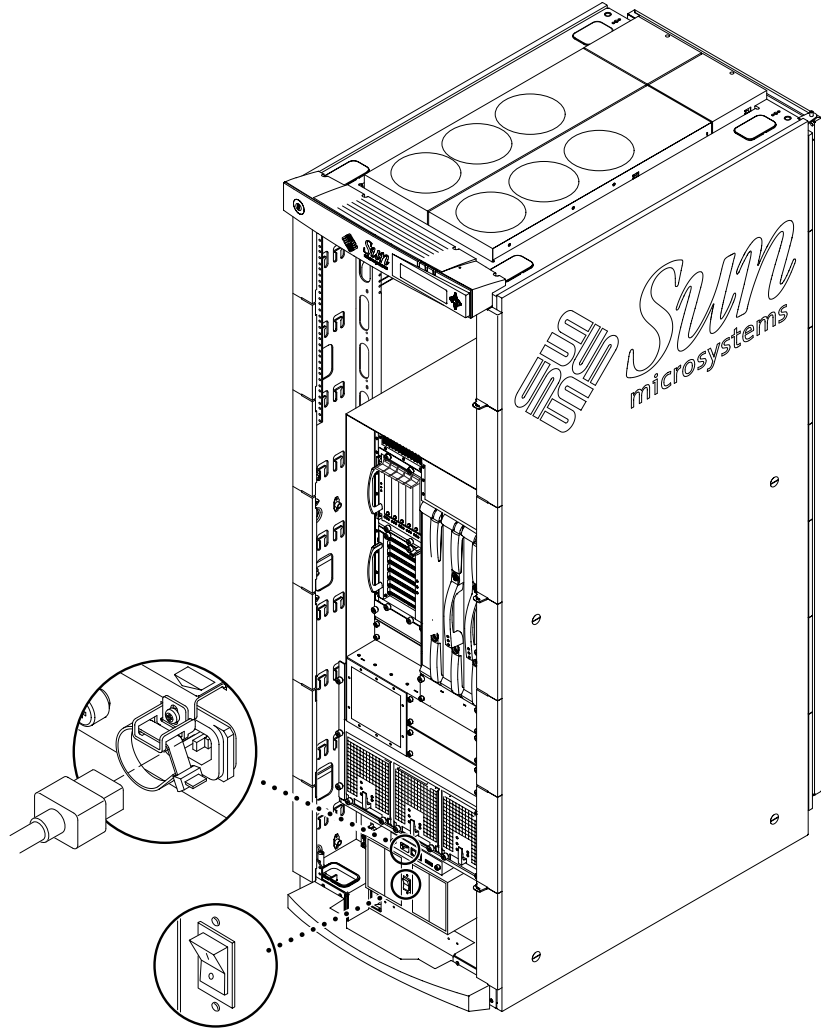


그림 1-5 Sun Fire 4810 시스템이 장착된 캐비닛의 전원 스위치 위치

1.5 캐비닛 전면 패널 부착

1. 첫번째 캐비닛 전면 패널을 가능한 한 시스템 상단에 가깝게 배치하고 패널의 왼쪽과 오른쪽을 통해 나사를 조여 Sun Fire 캐비닛에 패널을 고정합니다.
2. 각 패널의 왼쪽 및 오른쪽 앞에 나사를 조여 나머지 패널을 고정합니다(그림 1-6).

바로 아래 패널에 가능한 한 가깝게 각 전면 패널을 배치합니다. 필요한 경우 다른 크기의 전면 패널을 사용하여 시스템 위의 틈을 완전히 메웁니다. 전체 틈을 메울 수 없는 경우, 캐비닛 상단에 최소한의 틈만을 남겨 둡니다.

주 - 대형 캐비닛 전면 패널은 단순한 장식용이 아니며 캐비닛 후면에서 방출되는 뜨거운 공기가 시스템 전면으로 다시 들어오는 것을 막아 줍니다.

3. 시스템 가까이 있는 캐비닛에 작은 장식용 패널을 고정합니다.

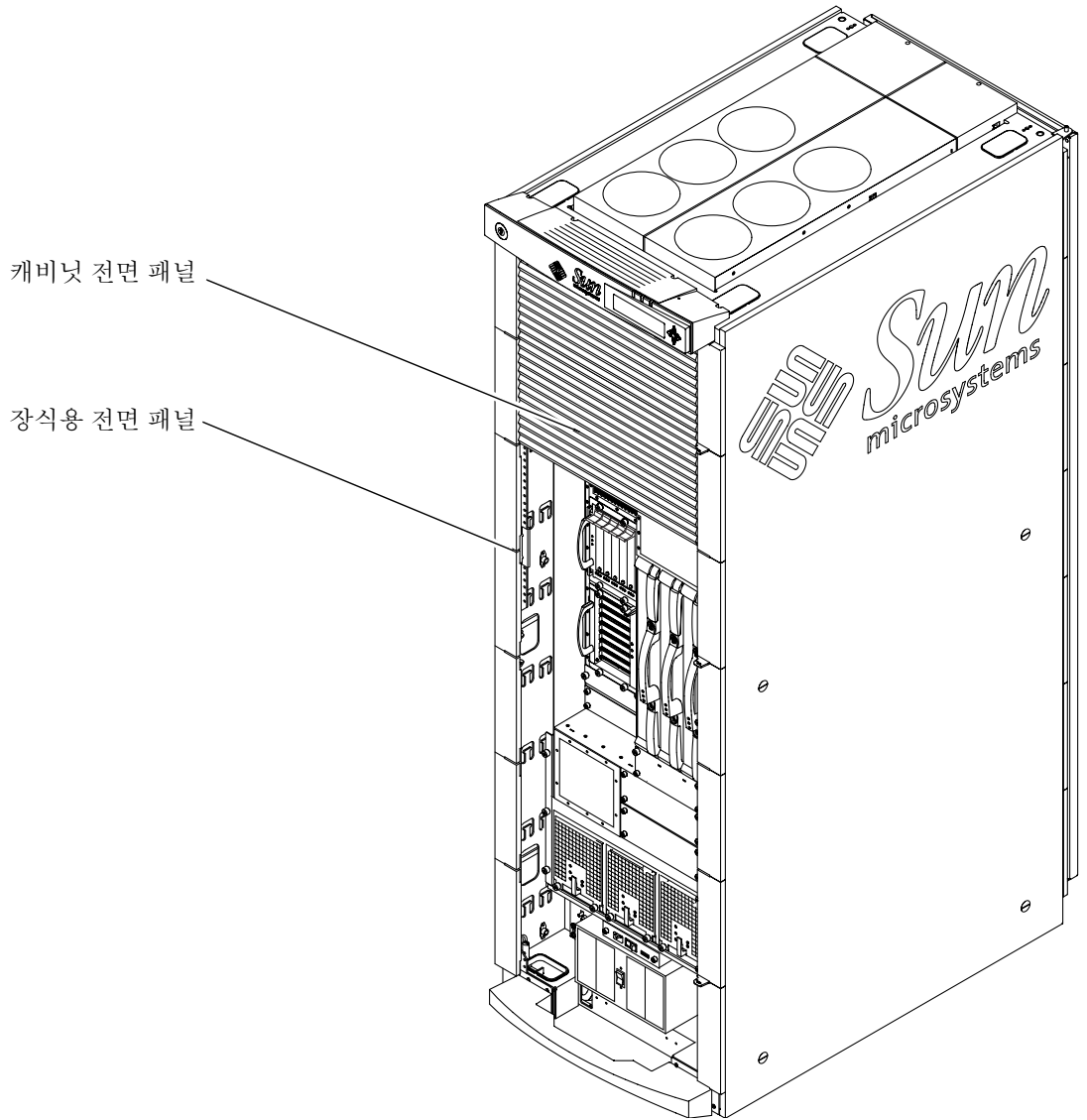


그림 1-6 캐비닛 전면 패널 위치

1.6 캐비닛 보호대 부착

캐비닛 보호대는 보드가 시스템에서 제거되었을 때 입을 수 있는 상해를 방지하도록 설계되었습니다.

1. 표 1-1을 참조하여 Sun Fire 캐비닛 후면의 캐비닛 보호대 구멍 위치를 찾습니다.

표 1-1 Sun Fire 4810 캐비닛 보호대 위치

캐비닛의 왼쪽	캐비닛의 오른쪽
후면 캐비닛 구멍 #74의 상단 노치	후면 캐비닛 구멍 #70의 상단 노치
후면 캐비닛 구멍 #60의 상단 노치	후면 캐비닛 구멍 #61의 상단 노치

2. 캐비닛 보호대의 상단 "v" 노치를 해당 번호의 구멍에 맞춰 정렬하고, 캐비닛 가장자리에 닿도록 보호대의 중앙부를 단단히 누릅니다(그림 1-7).

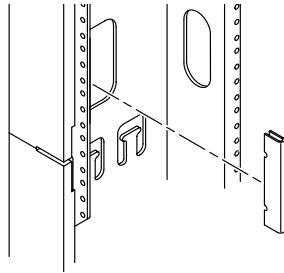


그림 1-7 캐비닛 보호대 설치

1.7 FrameManager에 시스템 제어기 연결

Y 직렬 케이블을 사용하면 Sun Fire 캐비닛의 FrameManager 및 직렬 케이블 터미널 연결을 동시에 주 시스템 제어기 보드에 연결할 수 있습니다.

1. Y 직렬 케이블(시스템과 함께 제공된 운송 키트에 있음)의 한쪽 끝을 주 시스템 제어기의 직렬 포트에 연결합니다.
2. Y 직렬 케이블의 'A' 끝을 직렬 케이블 터미널 연결부에 연결합니다(있을 경우).
3. Y 직렬 케이블의 'B' 끝을 P2 케이블에 연결합니다.
P2 케이블은 FrameManager에 미리 연결되어 있으며 Sun Fire 캐비닛 오른쪽의 전원 케이블 사이에 고정되어 있습니다.
4. 설치를 계속하려면 *Sun Fire 4810/4800/3800 시스템 설치 안내서 2.3 단원을 참조하십시오.*

Sun Fire 캐비닛에 Sun Fire 4800 시스템 설치

Sun Fire 4800 시스템은 독립형 장치로 또는 랙에 장착되도록 설계되었습니다. Sun Fire 캐비닛에 시스템을 장착하는 데 필요한 모든 하드웨어는 운반 상자에 들어 있습니다.

Sun Fire 캐비닛은 단일 Sun Fire 4800 시스템을 수용할 수 있습니다.

- 도구 - 2-1페이지
- 레일 장착 - 2-2페이지
- 범퍼 제거 - 2-4페이지
- 측면 패널 제거 - 2-5페이지
- 이동용 바퀴 제거 - 2-6페이지
- Sun Fire 4800 시스템 장착 - 2-6페이지
- Sun Fire 4800 시스템에 전원 케이블 연결 - 2-8페이지
- 캐비닛 전면 패널 부착 - 2-10페이지
- 캐비닛 보호대 부착 - 2-12페이지
- FrameManager에 시스템 제어기 연결 - 2-13페이지

2.1 도구

다음 도구를 준비해야 합니다.

- 드라이버, Phillips No.2



주의 - Sun Fire 4800 시스템의 무게는 약 131.1kg(289lbs)입니다. 다칠 위험이 있으므로 반드시 두 사람이 300lbs 이상의 무게를 들 수 있는 컴퓨터 장비용 리프트를 사용하여 시스템을 캐비닛으로 안전하게 옮겨야 합니다.

2.2 레일 장착

1. 각 레일에 4개의 나사(걸이 구멍에 두 개, 걸이 구멍 위의 슬롯에 2개)를 사용하여 Sun Fire 캐비닛에 레일을 부착합니다. 캐비닛 구멍 번호는 그림 2-1을 참조하십시오.

상단 레일은 동일합니다. 화살표가 걸이 구멍 가까이에 양각되어 있습니다. 설치 시 화살표가 위를 가리키도록 해야 상단 레일이 올바른 방향으로 위치합니다.

하단 레일은 좌측 안쪽과 우측 안쪽의 구멍이 모두 동일하므로 캐비닛의 어느 쪽에 레일을 장착해도 괜찮습니다. 하단 레일의 후면 걸이 구멍들을 사용하여 하단 레일이 캐비닛 앞을 향하도록 배치합니다.

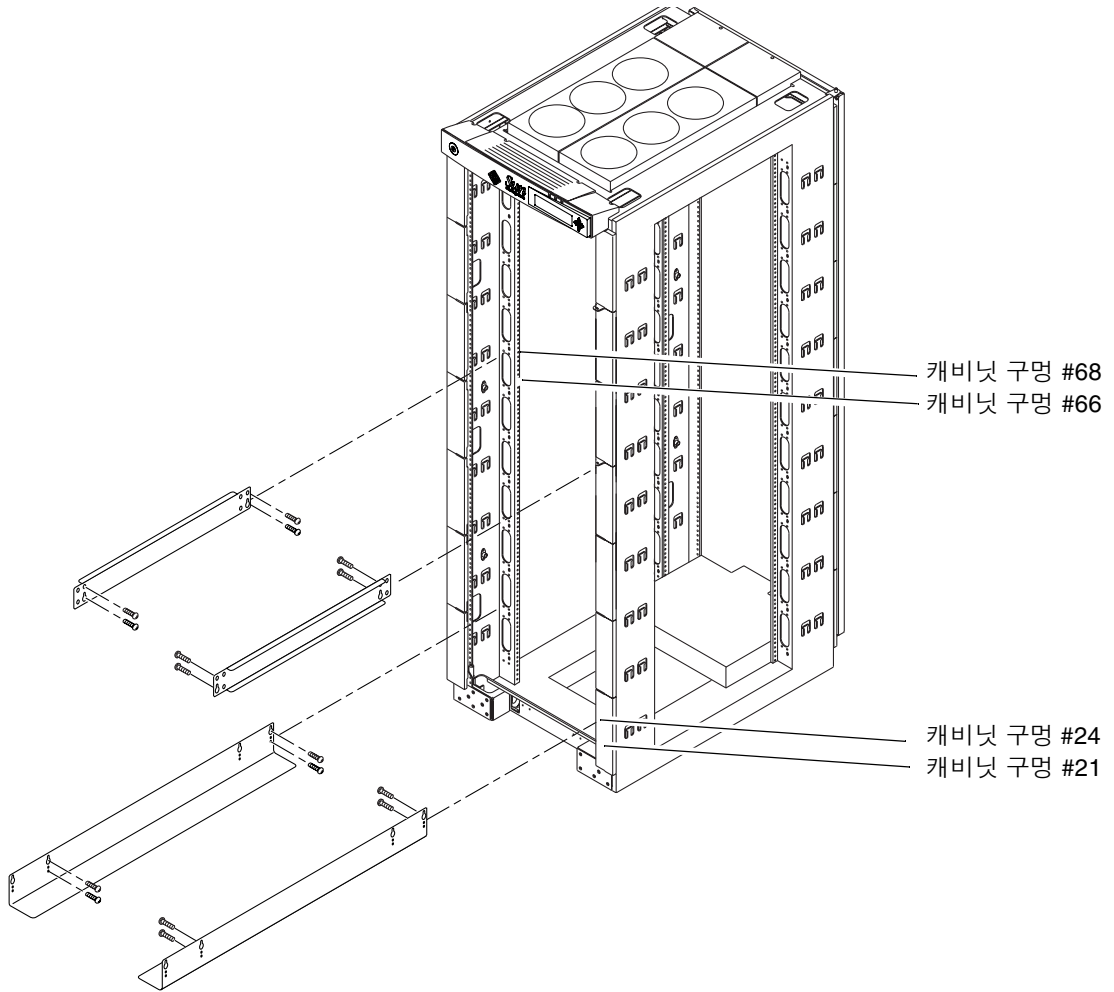


그림 2-1 Sun Fire 캐비닛에 레일 설치

2.3 범퍼 제거

1. Sun Fire 4800 시스템의 범퍼를 고정하고 있는 4개의 M5 나사를 제거합니다.

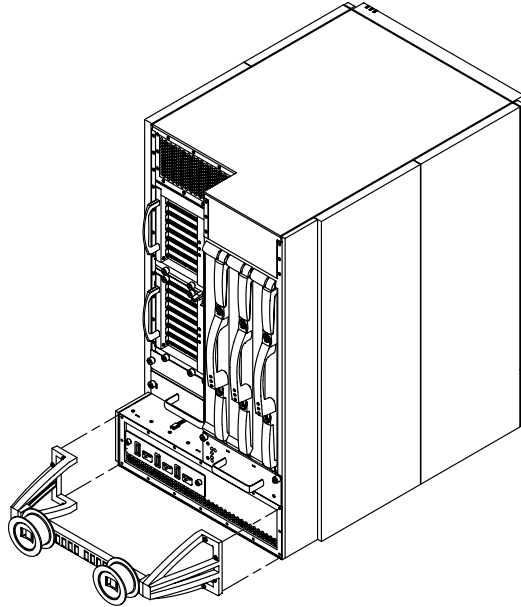


그림 2-2 Sun Fire 4800 시스템의 범퍼 위치

2.4 측면 패널 제거

1. 패널을 위로 밀면서 패널의 하단을 당겨서 패널이 잠긴 위치에서 분리되도록 합니다.
2. 6개 패널 모두에 대해서 단계 1을 반복합니다.

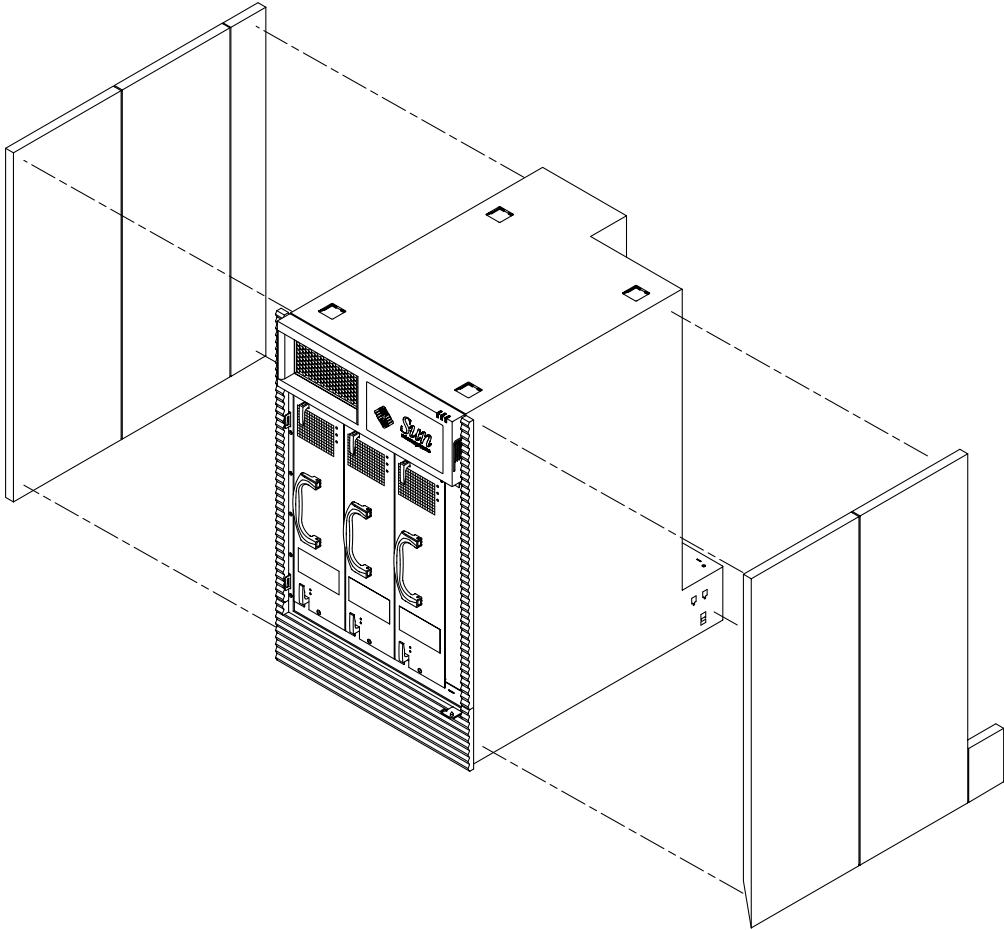


그림 2-3 Sun Fire 4800 시스템에서 측면 패널 제거

2.5 이동용 바퀴 제거

컴퓨터 장비를 올리는 장치를 사용하여 Sun Fire 4800 시스템을 바닥 위로 들어올려 시스템 하단에 공간이 생기도록 해야 합니다.

1. 시스템 하단의 이동용 바퀴를 고정하는 4개의 M6 나사를 제거합니다.
2. 4개의 이동용 바퀴 모두에 대해 단계 1을 반복합니다.

2.6 Sun Fire 4800 시스템 장착

1. 시스템을 장착할 위치에 가까운 전원 코드를 세 개 찾아 시스템을 장착한 후에 연결할 수 있도록 캐비닛에서 코드를 풀어 놓습니다.

전원 코드는 한쪽 끝이 중복 전환 장치(RTU) 어셈블리에 연결되어 Sun Fire 캐비닛에 미리 설치되어 있습니다.

주 - 전원 코드 케이블 연결에 관한 정보는 <http://docs.sun.com>에서 *Rackmount Placement Matrix*를 참조하십시오.



주의 - Sun Fire 4800 시스템의 무게는 약 131.1kg(289lbs)입니다. 다칠 위험이 있으므로 반드시 두 사람이 컴퓨터 장비용 리프트를 사용하여 시스템을 캐비닛으로 안전하게 옮겨야 합니다.



주의 - 시스템과 저장 장치를 설치하기 전에 캐비닛이 고정되었는지 확인하십시오. 기울기 방지 막대를 사용하여 캐비닛이 기울어지는 것을 방지할 수 있습니다.

2. 시스템을 전면에서부터 캐비닛의 하단 고정 레일에 밀어 넣습니다(그림 2-4).
3. 4 개의 나사를 사용하여 시스템의 전면을 캐비닛에 고정합니다.
4. 두 개의 나사로 각 브래킷을 레일에 부착하고 다른 두 개의 나사로 각 브래킷을 시스템에 부착하여 상단 레일에 L자 브래킷을 부착합니다.

캐비닛 후면에서 볼 때 큰 L자 브래킷은 왼쪽에, 작은 L자 브래킷은 오른쪽에 부착해야 합니다.

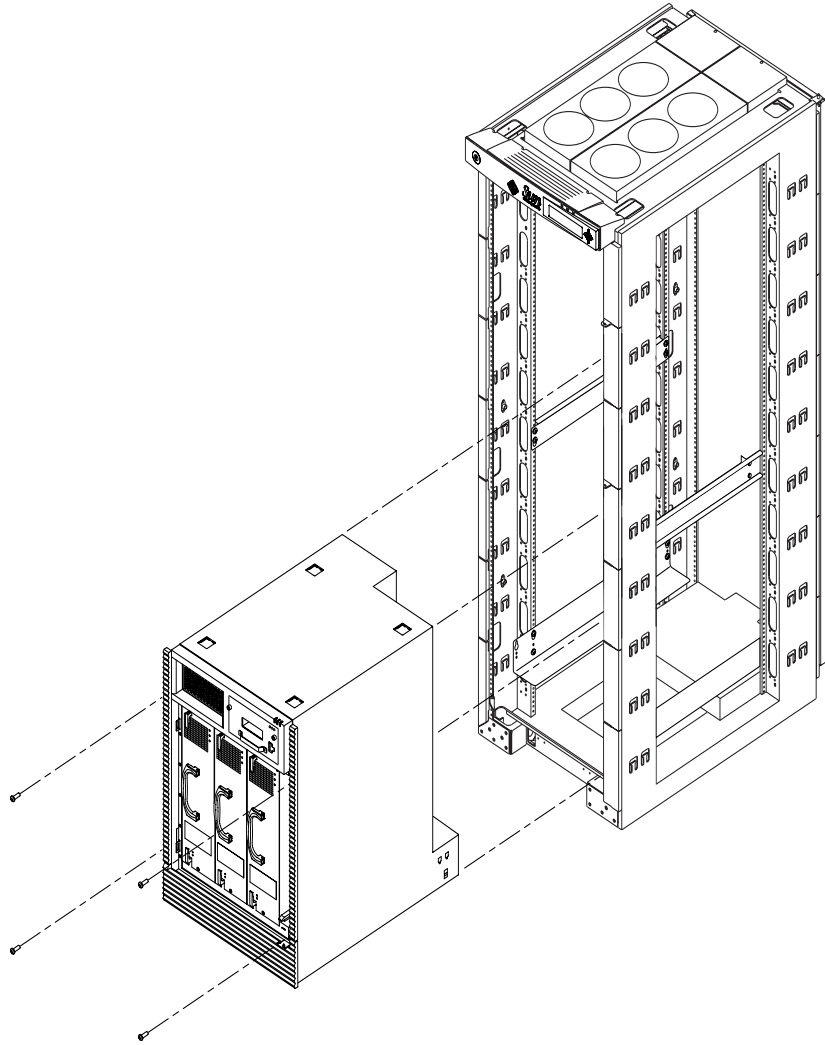


그림 2-4 Sun Fire 4800 시스템을 Sun Fire 캐비닛에 장착

2.7 Sun Fire 4800 시스템에 전원 케이블 연결

1. Sun Fire 캐비닛의 각 전원 스위치가 off로 설정되었는지 확인합니다(그림 2-5).

주 - 이중 RTU 구성의 경우, 전원 스위치는 캐비닛의 전면과 후면 둘 다에 있습니다. 모든 전원 스위치를 꺼야 합니다.

2. Sun Fire 4800 시스템의 각 전원 스위치가 off로 설정되었는지 확인합니다.
3. 이전에 선택한 전원 코드를 시스템의 전원 코드 소켓에 연결합니다.
2.6단원의 단계 1에서 세 개의 전원 코드를 캐비닛에서 풀어 한쪽으로 치워 두었을 것입니다.
4. 전원 코드 소켓 위의 나사를 풀니다.
그러면 타이 랍을 고정하고 있던 브래킷이 풀립니다.
5. 브래킷을 전원 코드에 단단히 놓아 고정합니다.
6. 전원 코드 둘레를 타이 랍으로 단단히 감아 움직이지 않도록 합니다.
타이 랍이 팍 감겼는지 확인합니다. 남은 타이 랍을 자르지 마십시오.
7. 전원 코드 소켓 위의 나사를 조입니다.
8. 세 개의 전원 코드 각각에 대해 단계 3에서 단계 7을 반복합니다.



주의 - 감전의 위험이 있습니다. 아직 장치에 AC 전원을 연결하지 마십시오.

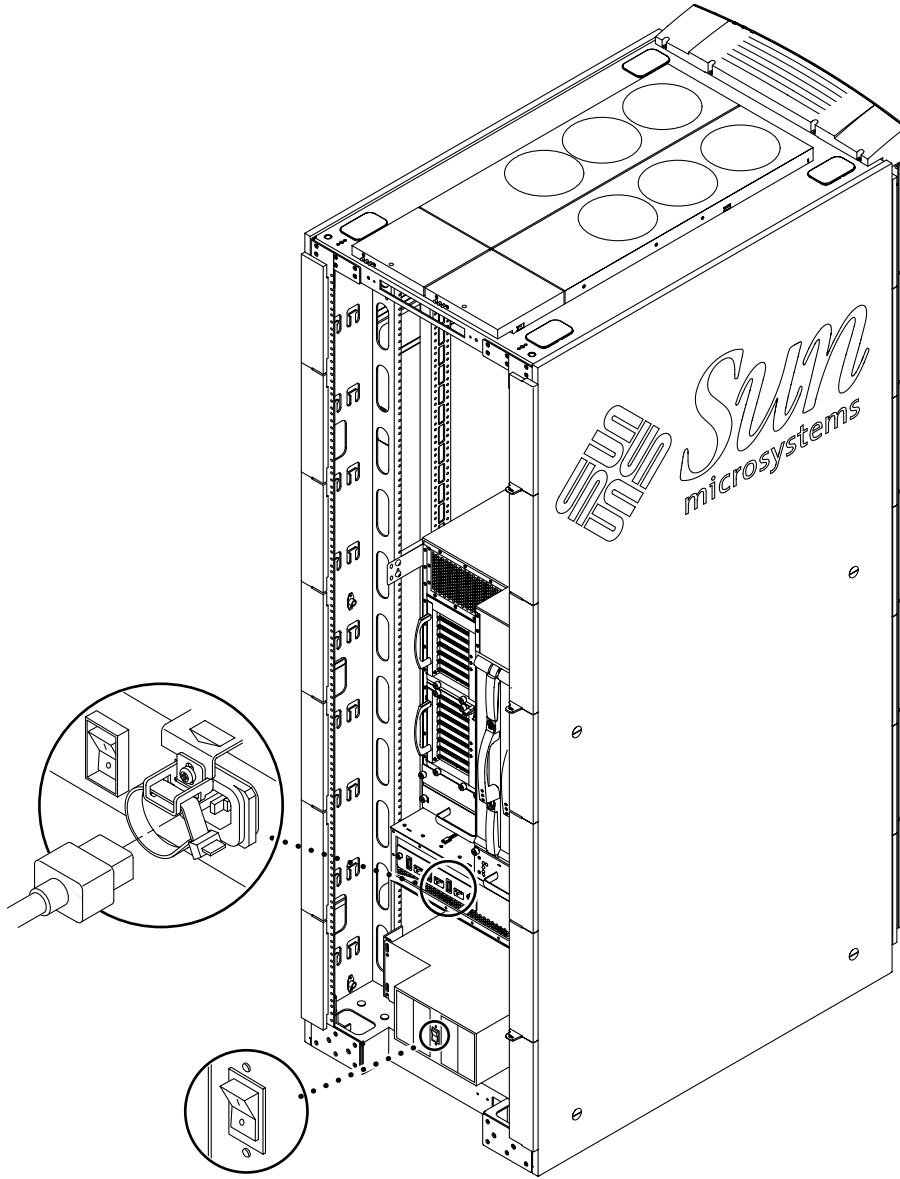


그림 2-5 Sun Fire 4810 시스템이 장착된 캐비닛의 전원 스위치 위치

2.8 캐비닛 전면 패널 부착

1. 첫번째 캐비닛 전면 패널을 가능한 한 시스템 상단에 가깝게 배치하고 패널의 왼쪽과 오른쪽을 통해 나사를 조여 Sun Fire 캐비닛에 패널을 고정합니다.
2. 각 패널의 왼쪽 및 오른쪽 앞에 나사를 조여 나머지 패널을 고정합니다(그림 2-6).

바로 아래 패널에 가능한 한 가깝게 각 전면 패널을 배치합니다. 필요한 경우 다른 크기의 전면 패널을 사용하여 시스템 위의 틈을 완전히 메웁니다. 전체 틈을 메울 수 없는 경우, 캐비닛 상단에 최소한의 틈만을 남겨 둡니다.

주 - 대형 캐비닛 전면 패널은 단순한 장식용이 아니며 캐비닛 후면에서 방출되는 뜨거운 공기가 시스템 전면으로 다시 들어오는 것을 막아 줍니다.

3. 시스템 가까이 있는 캐비닛에 작은 장식용 패널을 고정합니다.

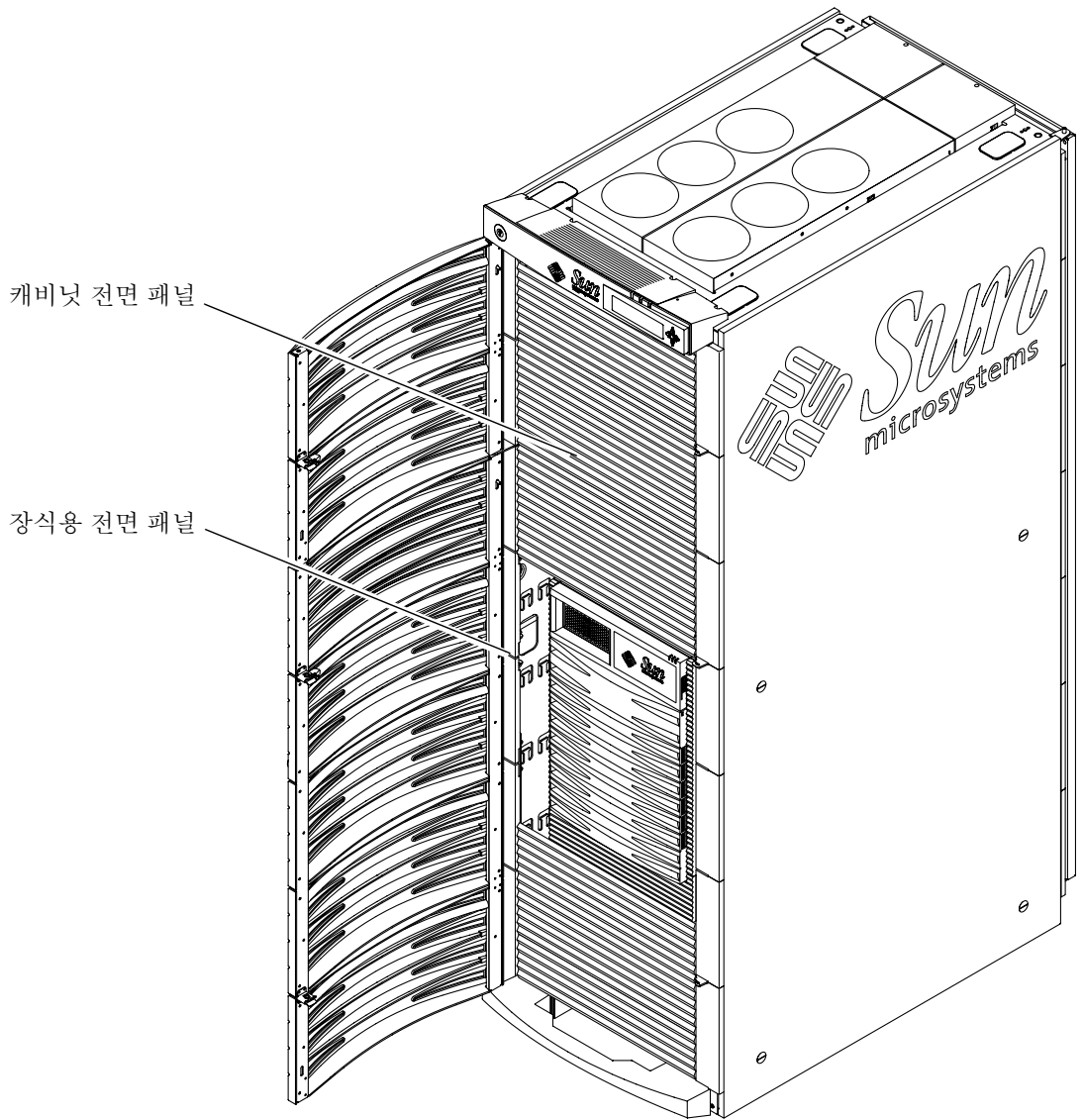


그림 2-6 캐비닛 전면 패널 위치

2.9 캐비닛 보호대 부착

캐비닛 보호대는 보드가 시스템에서 제거되었을 때 입을 수 있는 상해를 방지하도록 설계되었습니다.

1. 표 2-1을 참조하여 Sun Fire 캐비닛 후면의 캐비닛 보호대 구멍 위치를 찾습니다.

표 2-1 Sun Fire 4800 캐비닛 보호대 위치

캐비닛의 왼쪽	캐비닛의 오른쪽
캐비닛 구멍 #59의 상단 노치	캐비닛 구멍 #58의 상단 노치
캐비닛 구멍 #45의 상단 노치	캐비닛 구멍 #49의 상단 노치
캐비닛 구멍 #10의 상단 노치	캐비닛 구멍 #10의 상단 노치

2. 캐비닛 보호대의 상단 "v" 노치를 해당 번호의 구멍에 맞춰 정렬하고, 캐비닛 가장자리에 닿도록 보호대의 중앙부를 단단히 누릅니다(그림 2-7).

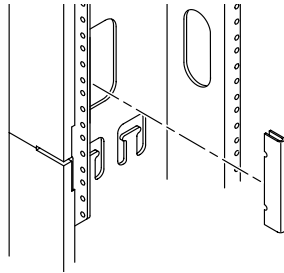


그림 2-7 캐비닛 보호대 설치

2.10 FrameManager에 시스템 제어기 연결

Y 직렬 케이블을 사용하면 Sun Fire 캐비닛의 FrameManager 및 직렬 케이블 터미널 연결을 동시에 주 시스템 제어기 보드에 연결할 수 있습니다.

1. Y 직렬 케이블(시스템과 함께 제공된 운송 키트에 있음)의 한쪽 끝을 주 시스템 제어기의 직렬 포트에 연결합니다.
2. Y 직렬 케이블의 'A' 끝을 직렬 케이블 터미널 연결부에 연결합니다(있을 경우).
3. Y 직렬 케이블의 'B' 끝을 P2 케이블에 연결합니다.
P2 케이블은 FrameManager에 미리 연결되어 있으며 Sun Fire 캐비닛 오른쪽의 전원 케이블 사이에 고정되어 있습니다.
4. 설치를 계속하려면 *Sun Fire 4810/4800/3800 시스템 설치 안내서 3.3 단원을 참조하십시오.*

Sun Fire 캐비닛에 Sun Fire 3800 시스템 설치

Sun Fire 3800 시스템은 랙에 장착되도록 설계된 독립형 장치입니다. Sun Fire 캐비닛에 시스템을 장착하는 데 필요한 모든 하드웨어는 운반 상자에 들어 있습니다. Sun Fire 캐비닛은 세 개의 Sun Fire 3800 시스템을 수용할 수 있습니다.

- 도구 - 3-1페이지
- 레일 장착 - 3-2페이지
- 케이블 레이스웨이 설치 - 3-4페이지
- Sun Fire 3800 시스템 장착 - 3-6페이지
- Sun Fire 캐비닛 확장 브래킷 설치 - 3-8페이지
- Sun Fire 3800 시스템에 전원 케이블 연결 - 3-10페이지
- 캐비닛 전면 패널 부착 - 3-12페이지
- 캐비닛 보호대 부착 - 3-14페이지
- FrameManager에 시스템 제어기 연결 - 3-15페이지

3.1 도구

다음 도구를 준비해야 합니다.

- 드라이버, Phillips No. 2.



주의 - Sun Fire 3800 시스템의 무게는 약 90.7kg(200lbs)입니다. 다칠 위험이 있으므로 반드시 두 사람이 200lbs 이상의 무게를 들 수 있는 컴퓨터 장비용 리프트를 사용하여 시스템을 캐비닛으로 안전하게 옮겨야 합니다.

3.2 레일 장착

1. 시스템용 레일을 찾습니다.

시스템 전면 방향에서 보면 각 레일에 "RIGHT" 또는 "LEFT" 레이블이 표시되어 있습니다.

각 레일에는 16개의 구멍이 있으며 이 중 8개는 로드 베어링 걸이 구멍이고 나머지 8개는 슬롯입니다. Sun Fire 3800 시스템을 장착하기 위해 사용하는 걸이 구멍은 그림 3-1에 나와 있습니다.

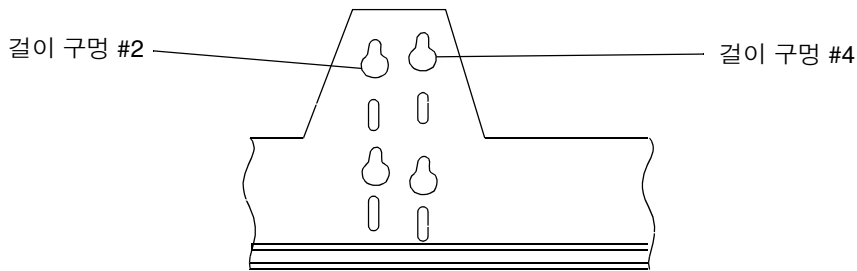


그림 3-1 레일 구멍 식별

표 3-1 Sun Fire 3800 시스템 랙 장착 순서

Sun Fire 3800 시스템 장착 위치	캐비닛 하단부터 구멍 수 계산
시스템 #3(상단)	상단 나사: 캐비닛 구멍 #78과 레일 걸이 구멍 #4 하단 나사: 캐비닛 구멍 #72과 해당 슬롯
시스템 #2(중앙)	상단 나사: 캐비닛 구멍 #52과 레일 걸이 구멍 #2 하단 나사: 캐비닛 구멍 #47과 해당 슬롯
시스템 #1(하단)	상단 나사: 캐비닛 구멍 #26과 레일 걸이 구멍 #4 하단 나사: 캐비닛 구멍 #20과 해당 슬롯

2. 각 레일에 대해 4개의 장착용 나사를 사용하여 Sun Fire 캐비닛에 레일을 장착합니다 (그림 3-2).

레일 및 캐비닛 구멍에 관한 정보는 표 3-1에 표시되어 있습니다.

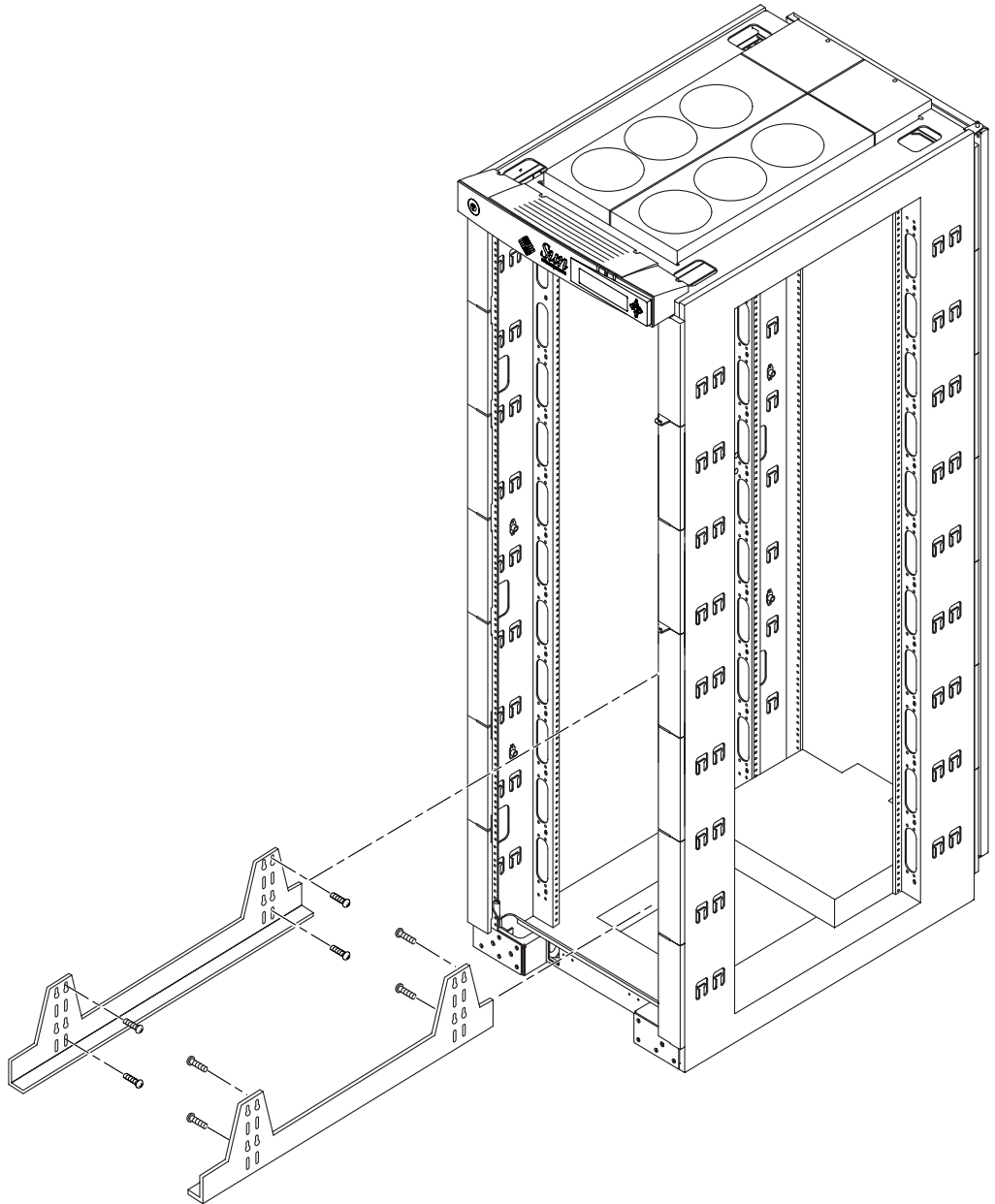


그림 3-2 Sun Fire 캐비닛에 장착 브래킷 설치

3.3 케이블 레이스웨이 설치

1. 시스템의 케이블 레이스웨이 구멍 위치를 찾습니다.

표 3-2 Sun Fire 3800 시스템 케이블 레이스웨이 위치

Sun Fire 3800 시스템 케이블 레이스웨이 위치	고리 구멍 개수 (랙 하단부터)
시스템 #3(상단)	8과 9
시스템 #2(중앙)	6과 7
시스템 #1(하단)	3과 4

캐비닛 하단부터 케이블 레이스웨이 구멍 수를 세기 시작합니다.

2. 케이블 레이스웨이를 적당한 각도로 삽입하여 캐비닛 후면에 있는 해당 고리 구멍에 연결합니다(그림 3-3).
3. 캐비닛 전면의 해당 고리 구멍에 케이블 레이스웨이를 연결합니다.

4. Sun Fire 캐비닛의 각 측면에 두 개의 레이스웨이를 설치할 때까지 단계 2에서 단계 4를 반복합니다.

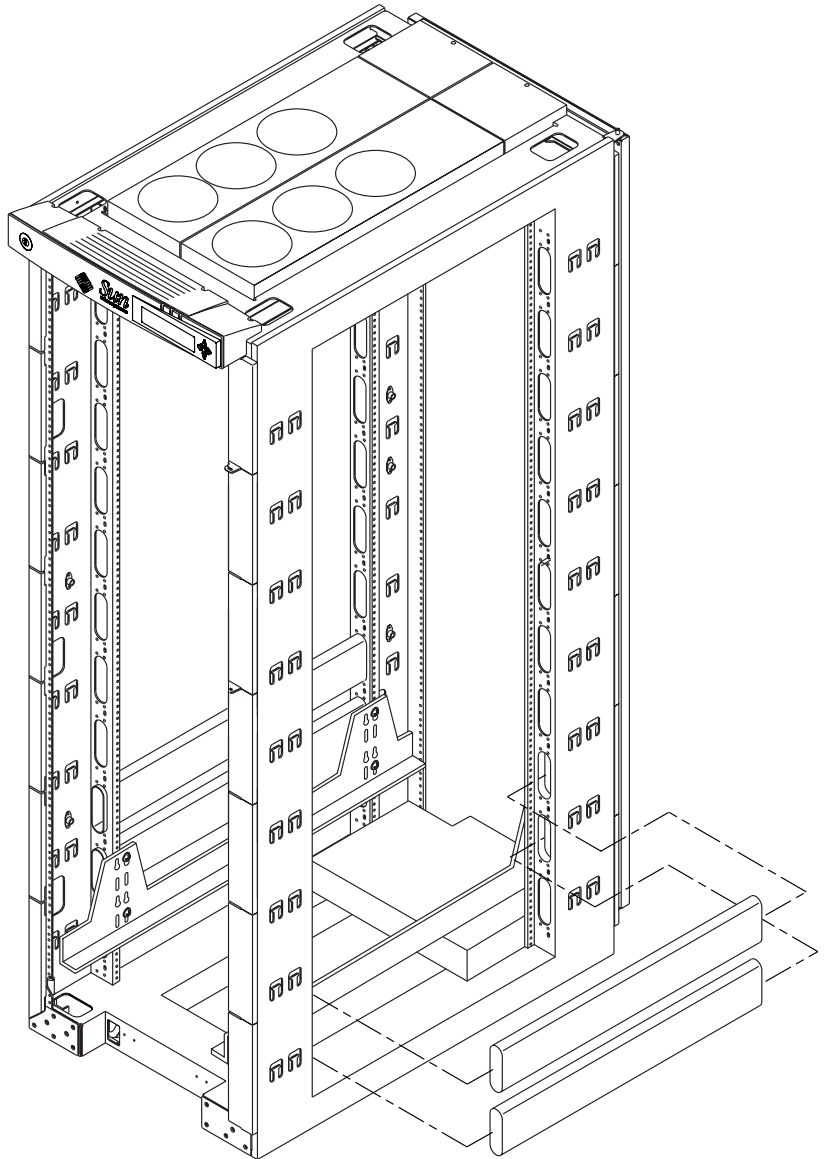


그림 3-3 케이블 레이스웨이 설치

3.4 Sun Fire 3800 시스템 장착

1. 시스템을 장착할 위치에 가까운 전원 코드를 세 개 찾아 시스템을 장착한 후에 연결할 수 있도록 캐비닛에서 코드를 풀어 놓습니다.

전원 코드는 한쪽 끝이 중복 전환 장치(RTU) 어셈블리에 연결되어 Sun Fire 캐비닛에 미리 설치되어 있습니다.

주 - 전원 코드 케이블 연결에 관한 정보는 <http://docs.sun.com>에서 *Rackmount Placement Matrix*를 참조하십시오.



주의 - Sun Fire 3800 시스템의 무게는 약 90.7kg(200lbs)입니다. 다칠 위험이 있으므로 반드시 두 사람이 컴퓨터 장비용 리프트를 사용하여 시스템을 캐비닛으로 안전하게 옮겨야 합니다.



주의 - 시스템과 저장 장치를 설치하기 전에 캐비닛이 고정되었는지 확인하십시오. 기울기 방지 막대를 사용하여 캐비닛이 기울어지는 것을 방지할 수 있습니다.

2. Sun Fire 3800 시스템을 Sun Fire 캐비닛의 브래킷에 삽입합니다.
3. 6개의 나사를 사용하여 캐비닛에 시스템 전면을 고정합니다(측면당 3개)(그림 3-4).
4. 2개의 나사를 사용하여 시스템 뒷쪽에 후면 고정 브래킷을 고정합니다.
브래킷이 시스템 상단과 수평을 이루는지 확인하십시오.
5. 4개의 나사를 사용하여 캐비닛에 후면 고정 브래킷을 고정합니다(측면당 2개).

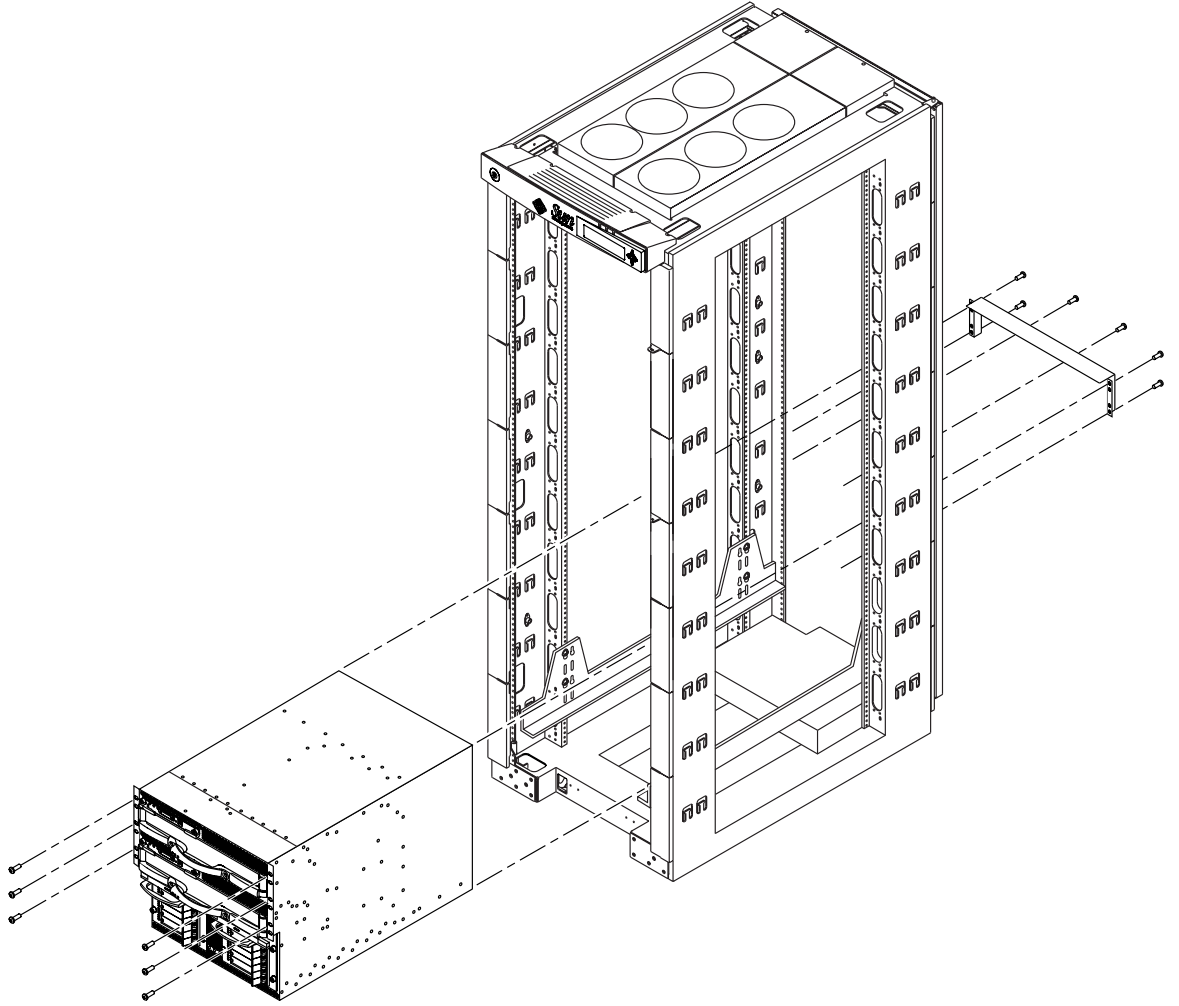


그림 3-4 Sun Fire 3800 시스템을 Sun Fire 캐비닛에 고정

3.5 Sun Fire 캐비닛 확장 브래킷 설치

캐비닛 확장 브래킷을 설치하면 캐비닛 무게에 14.5kg(32파운드)이 추가되며 캐비닛 깊이가 10.16cm(4인치) 늘어납니다.

1. Sun Fire 캐비닛 후면에서 상단 트림 패널을 제거합니다.

상단 트림은 두 개의 M4 나사로 부착되어 있습니다. 같은 크기의 10-32 나사와 혼동하지 않으려면 이 나사들을 한쪽 옆으로 치워 두십시오.

2. 고리를 풀고 킥 패널을 제거합니다.

3. 킥 패널 브래킷을 제거합니다.

킥 패널 브래킷은 두 개의 나사로 부착되어 있습니다.

4. 후면 도어의 경첩 볼트를 제거하고 도어를 분리합니다.

4개의 10-32 나사를 모두 옆으로 치워 두십시오.

5. 도어 고리를 제거합니다.

2개의 10-32 나사를 옆으로 치워 두십시오.

6. 측면 확장기 나사(한쪽에 8개)를 가볍게 조이고 나사에 확장기 브래킷을 겁니다.

도어를 쉽게 나사 위에 걸 수 있도록 나사는 캐비닛 밖으로 튀어나와야 합니다.

7. 상단 확장기 브래킷을 설치합니다.

상단 확장기 브래킷은 두 개의 나사를 사용하여 캐비닛 상단에서 아래로 부착합니다. 단계 1에서 보관한 두 개의 M4 나사를 사용합니다.

8. 측면 확장기 나사(한쪽에 8개)를 고정하고 장식용 플러그를 설치합니다.

장식용 플러그는 모양을 좋게 하기 위해 사용하며 선택 사항입니다.

9. 4개의 10-32 나사를 사용하여 측면 확장기 브래킷에 후면 도어 경첩 볼트를 고정합니다.

10. 2개의 10-32 나사를 사용하여 측면 확장기 브래킷에 도어 고리를 재설치합니다.

11. 하단 브래킷을 제자리에 고정시킵니다.

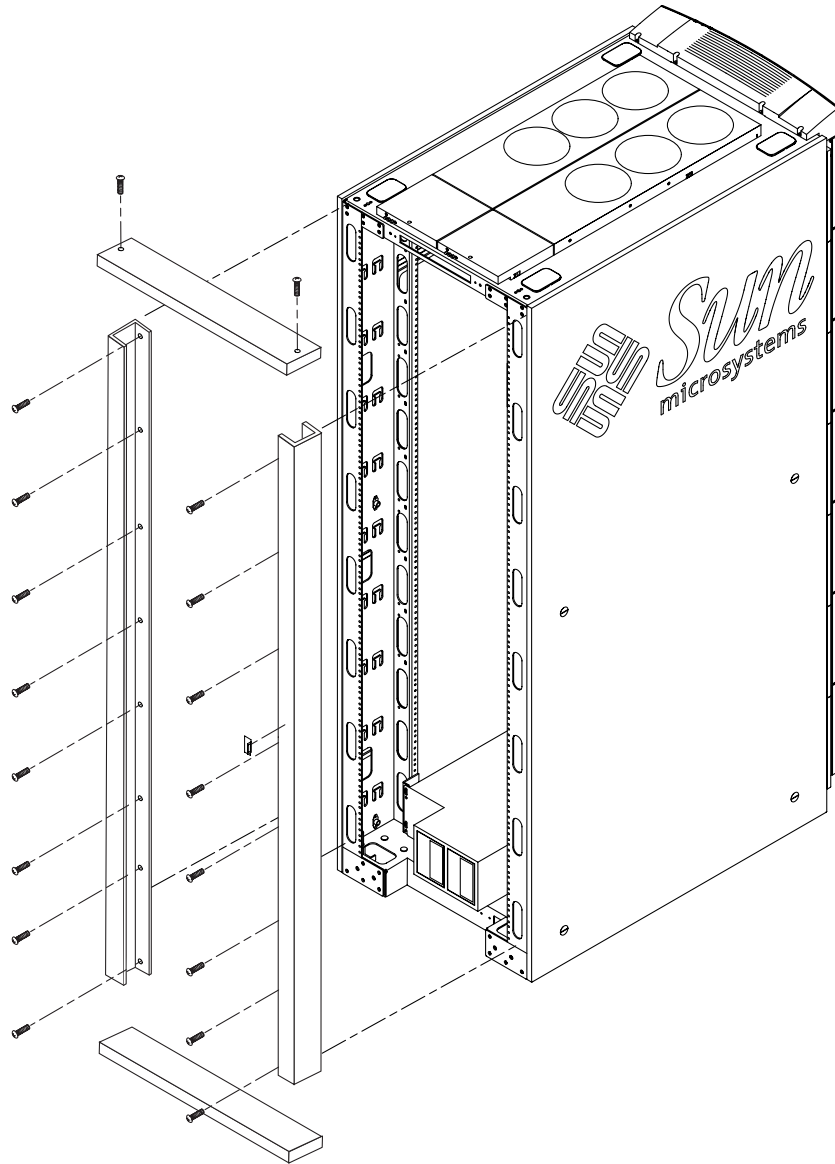


그림 3-5 Sun Fire 캐비닛 확장 브래킷 설치

3.6 Sun Fire 3800 시스템에 전원 케이블 연결

1. Sun Fire 캐비닛의 각 전원 스위치가 off로 설정되었는지 확인합니다(그림 3-6).

주 - 이중 RTU 구성의 경우, 전원 스위치는 캐비닛의 전면과 후면 둘 다에 있습니다. 모든 전원 스위치를 꺼야 합니다.

2. 시스템의 각 전원 공급 장치 스위치가 off로 설정되었는지 확인합니다.
3. 이전에 선택한 전원 코드를 시스템의 전원 코드 소켓에 연결합니다.
3.4단원의 단계 1에서 전원 코드를 캐비닛에서 풀어 한쪽으로 치워 두었을 것입니다.
4. 각 전원 코드 및 전원 공급 장치 핸들의 돌레를 타이 랩으로 단단히 감아 움직이지 않게 합니다.
타이 랩이 팍 감겼는지 확인합니다. 남은 타이 랩을 자르지 마십시오.



주의 - 감전의 위험이 있습니다. 아직 장치에 AC 전원을 연결하지 마십시오.

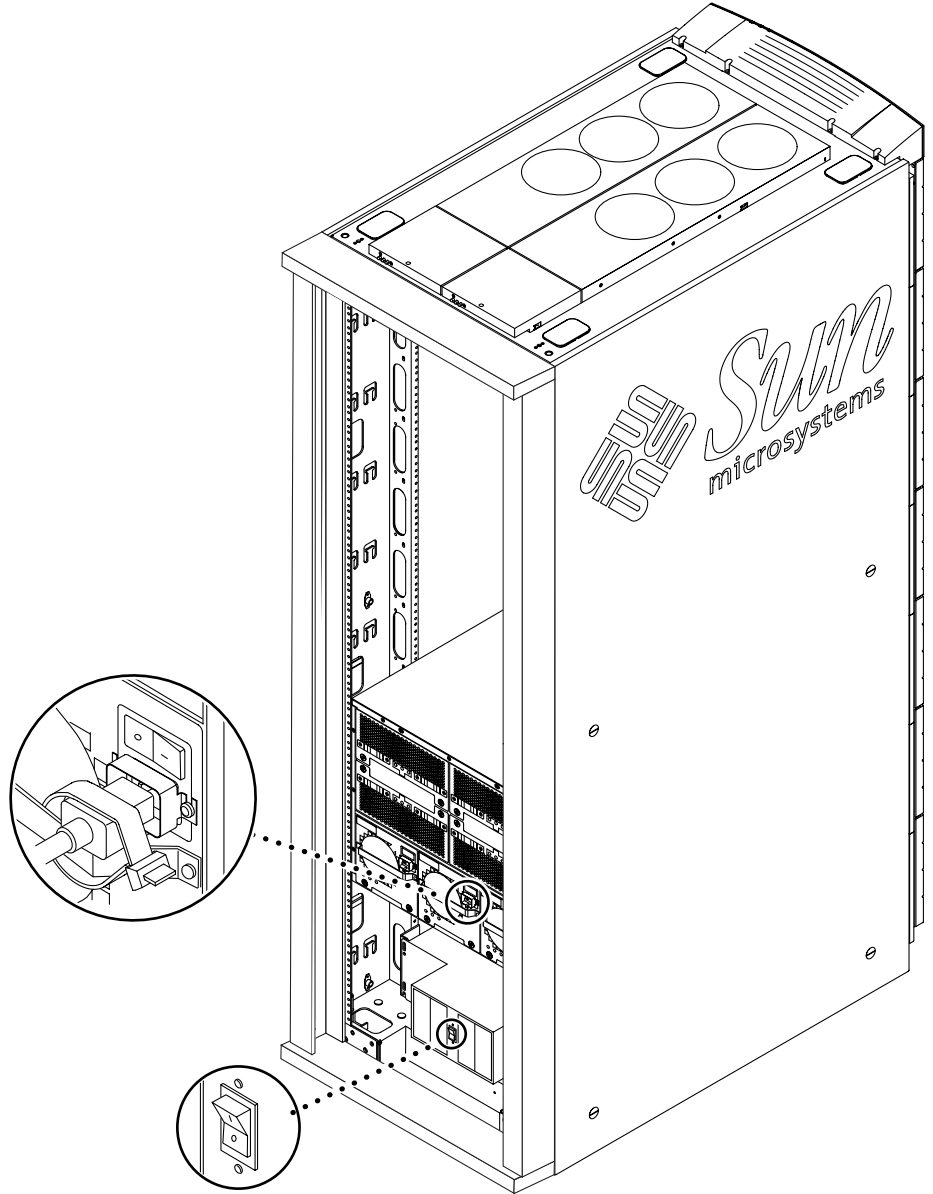


그림 3-6 Sun Fire 3800 시스템이 장착된 캐비닛의 전원 스위치 위치

3.7 캐비닛 전면 패널 부착

1. 첫번째 캐비닛 전면 패널을 가능한 한 시스템 상단에 가깝게 배치하고 패널의 왼쪽과 오른쪽을 통해 나사를 조여 Sun Fire 캐비닛에 패널을 고정합니다.
2. 각 패널의 왼쪽 및 오른쪽 앞에 나사를 조여 나머지 패널을 고정합니다(그림 3-7).
바로 아래 패널에 가능한 한 가깝게 각 전면 패널을 배치합니다. 필요한 경우 다른 크기의 전면 패널을 사용하여 시스템 위의 틈을 완전히 메웁니다. 전체 틈을 메울 수 없는 경우, 캐비닛 상단에 최소한의 틈만을 남겨 둡니다.

주 - 대형 캐비닛 전면 패널은 단순한 장식용이 아니며 캐비닛 후면에서 방출되는 뜨거운 공기가 시스템 전면으로 다시 들어오는 것을 막아 줍니다.

3. 시스템 가까이 있는 캐비닛에 작은 장식용 패널을 고정합니다.

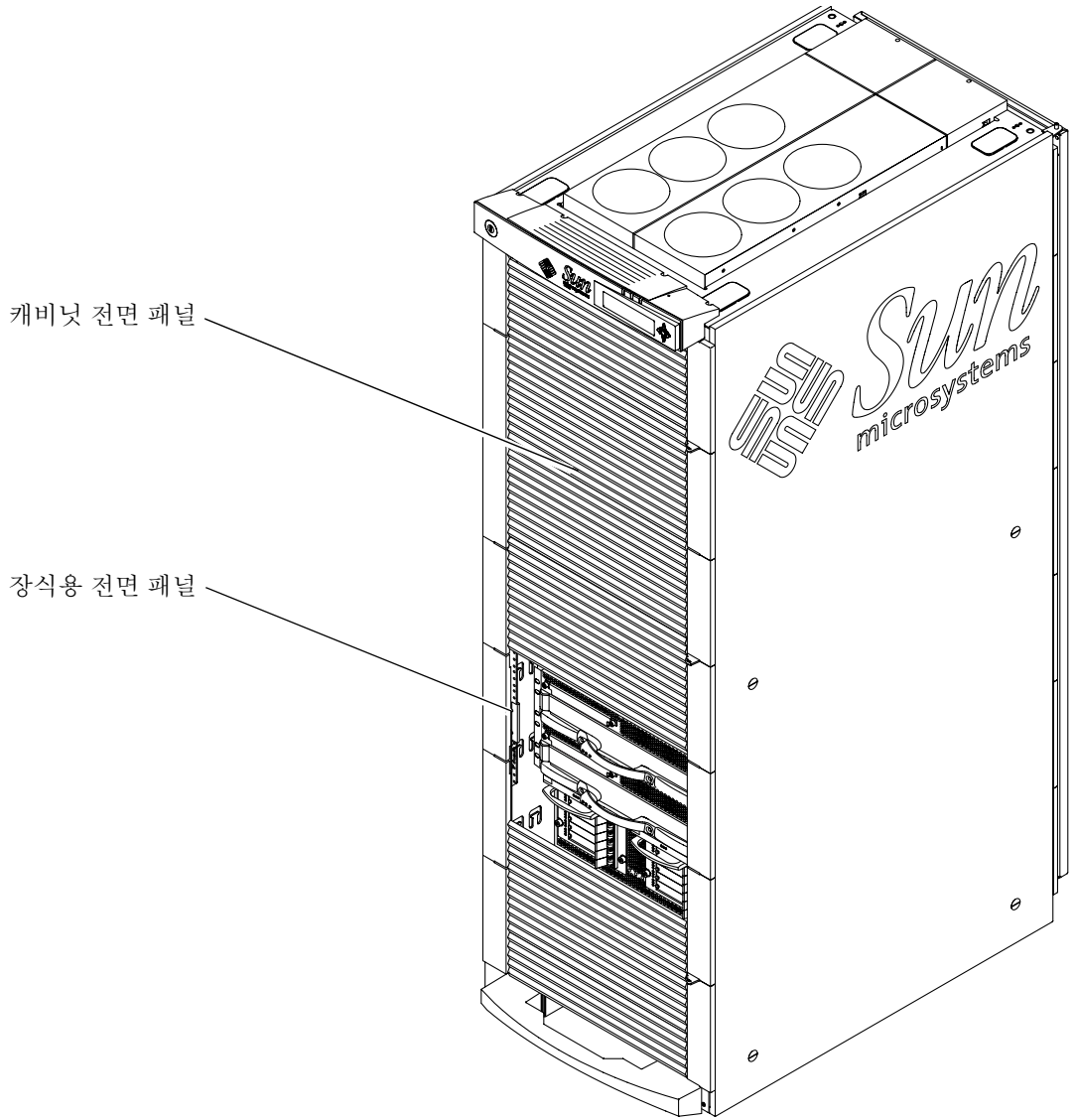


그림 3-7 캐비닛 전면 패널 위치

3.8 캐비닛 보호대 부착

캐비닛 보호대는 보드가 시스템에서 제거되었을 때 입을 수 있는 상해를 방지하도록 설계되었습니다.

1. 표 3-3, 표 3-4 또는 표 3-5를 참조하여 Sun Fire 캐비닛 후면의 캐비닛 보호대 구멍 위치를 찾습니다.

표 3-3 Sun Fire 3800 캐비닛 보호대 위치 3 시스템 구성

캐비닛의 왼쪽	캐비닛의 오른쪽
캐비닛 구멍 #79의 상단 노치	캐비닛 구멍 #79의 상단 노치
캐비닛 구멍 #53의 상단 노치	캐비닛 구멍 #53의 상단 노치
캐비닛 구멍 #27의 상단 노치	캐비닛 구멍 #27의 상단 노치

표 3-4 Sun Fire 3800 캐비닛 보호대 위치 이중 시스템 구성

캐비닛의 왼쪽	캐비닛의 오른쪽
캐비닛 구멍 #53의 상단 노치	캐비닛 구멍 #53의 상단 노치
캐비닛 구멍 #27의 상단 노치	캐비닛 구멍 #27의 상단 노치

표 3-5 Sun Fire 3800 캐비닛 보호대 위치 단일 시스템 구성

캐비닛의 왼쪽	캐비닛의 오른쪽
캐비닛 구멍 #27의 상단 노치	캐비닛 구멍 #27의 상단 노치

2. 캐비닛 보호대의 상단 "v" 노치를 해당 번호의 구멍에 맞춰 정렬하고, 캐비닛 가장자리에 닿도록 보호대의 중앙부를 단단히 누릅니다(그림 3-8).

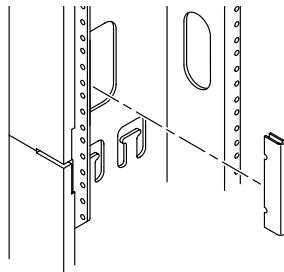


그림 3-8 캐비닛 보호대 설치

3.9 FrameManager에 시스템 제어기 연결

Y 직렬 케이블을 사용하면 Sun Fire 캐비닛의 FrameManager 및 직렬 케이블 터미널 연결을 동시에 주 시스템 제어기 보드에 연결할 수 있습니다.

1. Y 직렬 케이블(시스템과 함께 제공된 운송 키트에 있음)의 한쪽 끝을 주 시스템 제어기의 직렬 포트에 연결합니다.
2. Y 직렬 케이블의 'A' 끝을 직렬 케이블 터미널 연결부에 연결합니다(있을 경우).
3. Y 직렬 케이블의 'B' 끝을 P2 케이블에 연결합니다.
P2 케이블은 FrameManager에 미리 연결되어 있으며 Sun Fire 캐비닛 오른쪽의 전원 케이블 사이에 고정되어 있습니다.
4. 설치를 계속하려면 *Sun Fire 4810/4800/3800 시스템 설치 안내서 4.3 단원을 참조하십시오.*

Regulatory Compliance Statements

Your Sun product is marked to indicate its compliance class:

- Federal Communications Commission (FCC) — USA
- Industry Canada Equipment Standard for Digital Equipment (ICES-003) - Canada
- Voluntary Control Council for Interference (VCCI) — Japan
- Bureau of Standards Metrology and Inspection (BSMI) — Taiwan

Please read the appropriate section that corresponds to the marking on your Sun product before attempting to install the product.

A.1 FCC Class A Notice

This device complies with Part 15 of the FCC Rules. Operation is subject to the following two conditions:

1. This device may not cause harmful interference.
2. This device must accept any interference received, including interference that may cause undesired operation.

Note – This equipment has been tested and found to comply with the limits for a Class A digital device, pursuant to Part 15 of the FCC Rules. These limits are designed to provide reasonable protection against harmful interference when the equipment is operated in a commercial environment. This equipment generates, uses, and can radiate radio frequency energy, and if it is not installed and used in accordance with the instruction manual, it may cause harmful interference to radio communications. Operation of this equipment in a residential area is likely to cause harmful interference, in which case the user will be required to correct the interference at his own expense.

Shielded Cables: Connections between the workstation and peripherals must be made using shielded cables to comply with FCC radio frequency emission limits. Networking connections can be made using unshielded twisted-pair (UTP) cables.

Modifications: Any modifications made to this device that are not approved by Sun Microsystems, Inc. may void the authority granted to the user by the FCC to operate this equipment.

A.2 FCC Class B Notice

This device complies with Part 15 of the FCC Rules. Operation is subject to the following two conditions:

1. This device may not cause harmful interference.
2. This device must accept any interference received, including interference that may cause undesired operation.

Note – This equipment has been tested and found to comply with the limits for a Class B digital device, pursuant to Part 15 of the FCC Rules. These limits are designed to provide reasonable protection against harmful interference in a residential installation. This equipment generates, uses and can radiate radio frequency energy and, if not installed and used in accordance with the instructions, may cause harmful interference to radio communications. However, there is no guarantee that interference will not occur in a particular installation. If this equipment does cause harmful interference to radio or television reception, which can be determined by turning the equipment off and on, the user is encouraged to try to correct the interference by one or more of the following measures:

- Reorient or relocate the receiving antenna.
- Increase the separation between the equipment and receiver.
- Connect the equipment into an outlet on a circuit different from that to which the receiver is connected.
- Consult the dealer or an experienced radio/television technician for help.

Shielded Cables: Connections between the workstation and peripherals must be made using shielded cables in order to maintain compliance with FCC radio frequency emission limits. Networking connections can be made using unshielded twisted pair (UTP) cables.

Modifications: Any modifications made to this device that are not approved by Sun Microsystems, Inc. may void the authority granted to the user by the FCC to operate this equipment.

A.3 ICES-003 Class A Notice - Avis NMB-003, Classe A

This Class A digital apparatus complies with Canadian ICES-003.

A.4 ICES-003 Class B Notice - Avis NMB-003, Classe B

This Class B digital apparatus complies with Canadian ICES-003.


VCCI 基準について

クラス A VCCI 基準について

クラス A VCCI の表示があるワークステーションおよびオプション製品は、クラス A 情報技術装置です。これらの製品には、下記の項目が該当します。

この装置は、情報処理装置等電波障害自主規制協議会 (VCCI) の基準に基づくクラス A 情報技術装置です。この装置を家庭環境で使用すると電波妨害を引き起こすことがあります。この場合には使用者が適切な対策を講ずるよう要求されることがあります。

クラス B VCCI 基準について

クラス B VCCI の表示  があるワークステーションおよびオプション製品は、クラス B 情報技術装置です。これらの製品には、下記の項目が該当します。

この装置は、情報処理装置等電波障害自主規制協議会 (VCCI) の基準に基づくクラス B 情報技術装置です。この装置は、家庭環境で使用することを目的としていますが、この装置がラジオやテレビジョン受信機に近接して使用されると、受信障害を引き起こすことがあります。取扱説明書に従って正しい取り扱いをしてください。

A.5 BSMI Class A Notice

The following statement is applicable to products shipped to Taiwan and marked as Class A on the product compliance label.

警告使用者：
這是甲類的資訊產品，在居住的環境中使用時，可能會造成射頻干擾，在這種情況下，使用者會被要求採取某些適當的對策。

준수 규정

안전 기관 준수 규정

절차를 수행하기 전에 다음 절의 내용을 읽으십시오. 다음 텍스트는 Sun Microsystems 제품을 설치할 때 따라야 할 안전 예방책을 제공합니다.

안전 예방책

사용자 보호를 위해, 장비를 설치할 때 다음의 안전 예방책을 준수하십시오.

- 장비에 표시된 모든 주의 사항 및 지침을 준수하십시오.
- 전원 전압 및 주파수가 장비의 전기 정격 레이블에 표시된 전압 및 주파수와 일치하는지 확인합니다.
- 장비 속으로 어떠한 물체도 집어넣어서는 안됩니다. 장비 내부에는 고압 전류가 존재합니다. 전도성의 이물질은 회로 단락을 유발하여 화재, 감전 또는 장비 손상을 일으킬 수 있습니다.

기호

이 책에서는 다음 기호를 사용합니다.



주의 - 신체 상해 또는 장비 손상의 위험이 있습니다. 해당 지침을 준수하십시오.



주의 - 표면이 뜨겁습니다. 접촉을 피하십시오. 표면이 뜨거워 만질 경우 신체 상해를 유발할 수 있습니다.



주의 - 고압 전류가 존재합니다. 감전 및 신체 상해의 위험을 줄이기 위해 다음 지침을 준수하십시오.

장비 변형

장비를 기계적 또는 전기적으로 변형하지 마십시오. Sun Microsystems는 변형된 Sun 제품의 규정 준수에 대해서는 책임을 지지 않습니다.

Sun 제품의 배치



주의 - Sun 제품의 환기용 구멍을 막지 마십시오. Sun 제품을 난방 제품 가까이 두지 마십시오. 이 지침을 준수하지 않으면 Sun 제품이 과열되어 정상적인 작동에 영향을 줄 수 있습니다.

SELV 규격 준수

입/출력 연결의 안전 상태가 SELV 요구 사항을 준수합니다.

전원 코드 연결



주의 - Sun 제품은 접지 단자가 있는 단상 전원을 사용하여 동작하도록 설계되었습니다. 감전의 위험을 줄이려면 Sun 제품을 다른 유형의 전원 사용 하지 마십시오. 설치 장소에 공급되는 전원 유형을 정확하게 모르는 경우, 설비 관리자 또는 전기 기술자에게 문의하십시오.



주의 - 모든 전원 코드의 정격이 동일한 것은 아닙니다. 가정용 연장 코드에는 과부하 보호 장치가 없으므로 컴퓨터 시스템에는 적합하지 않습니다. 따라서 Sun 제품에 가정용 코드를 사용하지 마십시오.



주의 - Sun 제품에는 접지 단자가 있는 전원 코드 (3개의 단자)가 제공됩니다. 감전의 위험을 줄이려면 전원 코드를 항상 접지된 전원 콘센트에 연결하십시오.



주의 - 이 장치의 전원을 완전히 차단하려면 모든 전원 스위치를 끄십시오.

다음의 주의 사항은 **대기** 전원 스위치가 있는 장치에만 적용됩니다.



주의 - 이 제품의 전원 스위치를 끄면 대기 모드로 전환됩니다. 시스템의 전원을 완전히 차단하려면 전원 코드의 연결을 해제해야 합니다. 전원 코드를 시스템 가까이 있는 접지된 전원 콘센트에 연결하십시오. 전원 공급 장치를 시스템 새시에서 분리한 경우에는 전원 코드를 연결하지 마십시오.

리튬 전지



주의 - Sun CPU 보드에는 실시간 시계 SGS No. MK48T59Y, MK48T594-70PCIU, MK48TXXB-XX, MK48T18-XXXPCZ, M48T59W-XXXPCZ 또는 MK48T08에 리튬 전지가 부착되어 있습니다. 전지는 사용자가 교체할 수 있는 부품이 아닙니다. 전지를 잘못 취급하면 폭발할 수 있습니다. 전지를 불속에 폐기하지 마십시오. 전지를 분해 또는 재충전하지 마십시오.

시스템 장치 덮개

카드, 메모리 또는 내장 저장 장치를 추가하기 위해 Sun 컴퓨터 시스템 장치의 덮개를 분리한 경우에는 윗 덮개를 다시 조립한 후에 컴퓨터 시스템에 전원을 공급하십시오.



주의 - 윗 덮개가 덮혀있지 않은 상태에서는 Sun 제품을 작동하지 마십시오. 이 주의 사항을 준수하지 않으면 신체 상해 또는 시스템 손상이 발생할 수 있습니다.

레이저 규정 준수 고지 사항

레이저 기술을 사용하는 Sun 제품은 클래스 1 레이저 요구 사항을 준수합니다.



DVD-ROM



주의 - 여기에 규정된 범위를 벗어난 절차의 수행, 조정 또는 제어 기능의 사용은 유해한 방사선 노출을 초래할 수 있습니다.

GOST-R Certification Mark

