

Sun Fire™

6800/4810/4800/3800 システム 電源投入と切断の手引き

Copyright 2002 Sun Microsystems, Inc. All rights reserved.

本製品およびそれに関連する文書は著作権法により保護されており、その使用、複製、頒布および逆コンパイルを制限するライセンスのもとにおいて頒布されます。サン・マイクロシステムズ株式会社の書面による事前の許可なく、本製品および関連する文書のいかなる部分も、いかなる方法によっても複製することが禁じられます。本製品のフォント技術を含む第三者のソフトウェアは、著作権法により保護されており、提供者からライセンスを受けているものです。Sun、Sun Microsystems、Sun のロゴ、AnswerBook2、docs.sun.com、Sun Fire、Solaris は、米国およびその他の国における米国 Sun Microsystems, Inc. の商標もしくは登録商標です。

Federal Acquisitions: Commercial Software—Government Users Subject to Standard License Terms and Conditions.

原典: *Sun Fire 6800/4810/4800/3800 Systems Powering On and Off Guide* (Part No: 806-2956-12)



Please
Recycle

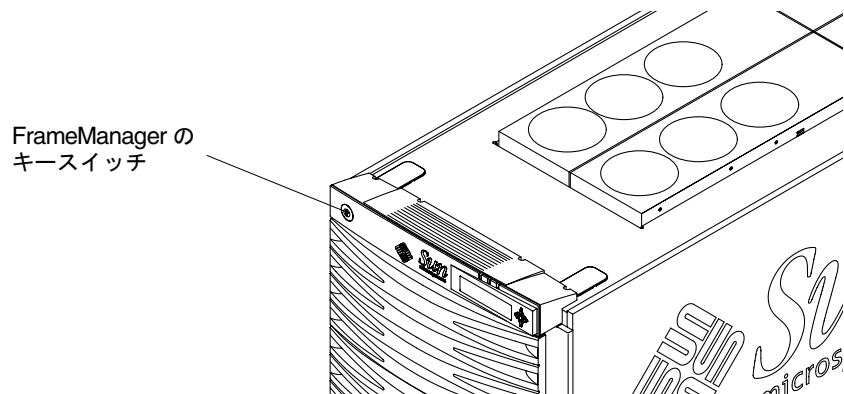
Sun Microsystems, Inc., 4150 Network Circle, Santa Clara, CA 95054 U.S.A.
650 960-1300, Fax 650 969-9131



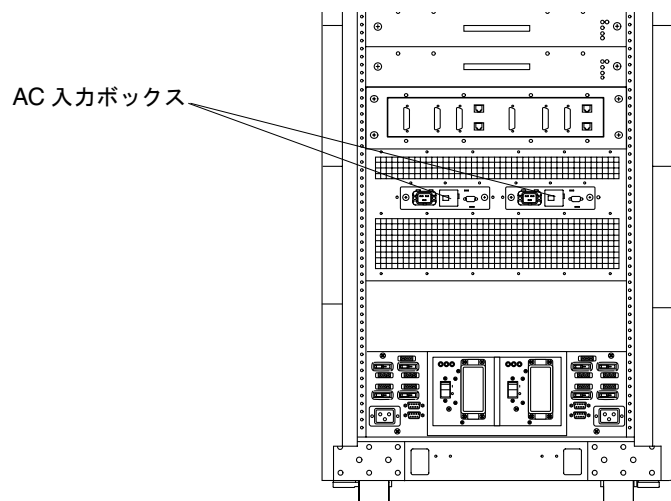
Adobe PostScript

システムの電源切断

1. 『Sun Fire 6800/4810/4800/3800 システムプラットフォーム管理ガイド』を参照して、手順に従ってコマンドを実行し、ドメインおよびシステムの電源を切断します。
2. Sun Fire™ システムを Sun Fire キャビネットに取り付けていない場合は、手順 4 に進みます。
3. FrameManager のキースイッチをオフに設定します。

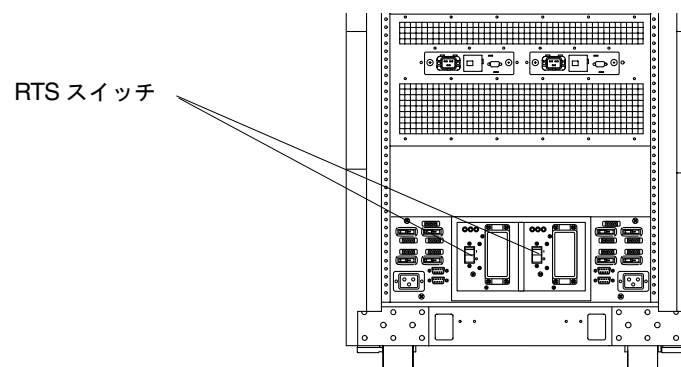


4. AC 入力ボックスをオフにします (下図は Sun Fire 6800)。Sun Fire 3800 システムの場合は、各電源装置にある電源装置スイッチをオフにします。



5. Sun Fire システムを Sun Fire キャビネットに取り付けていない場合は、手順 6 に進みます。

6. 冗長転送スイッチ (RTS) をオフにします。



システムの電源投入

1. Sun Fire システムを Sun Fire キャビネットに取り付けていない場合は、手順 4 に進みます。
2. RTS モジュールを搭載したシステムで作業している場合は、RTS スイッチをオンにします。
RTS モジュールの電源投入には、30 秒 ~ 1 分かかります。
3. RTU の両側にあるすべての回路遮断器がオンになっていることを確認します。
4. AC 入力ボックスをオンにします。
Sun Fire 3800 システムには、AC 入力ボックスはありません。
5. ラックファントレーのスイッチがオンになっていることを確認します。
スイッチは、キャビネットの背面の、各ラックファントレーの電源コードソケットの下にあります。
6. Sun Fire システムを Sun Fire キャビネットに取り付けていない場合は、手順 8 に進みます。
7. FrameManager のキースイッチをオンに設定します。
システムの電源を入れる手順については、『Sun Fire 6800/4810/4800/3800 システムプラットフォーム管理ガイド』を参照してください。
8. 残りのドメインの電源を入れます。電源を入れる必要がある各ドメインに対して、この手順を実行します。