



Sun Fire™ キャビネット 梱包からの取り出しマニュアル

サン・マイクロシステムズ株式会社
東京都世田谷区用賀4丁目10番1号
SBSタワー 〒158-8633

Part No. 816-0375-11
Revision A, 2001年10月

Copyright 2001 Sun Microsystems, Inc., 901 San Antonio Road, Palo Alto, CA 94303-4900 U.S.A. All rights reserved.

本製品およびそれに関連する文書は著作権法により保護されており、その使用、複製、頒布および逆コンパイルを制限するライセンスのもとにおいて頒布されます。サン・マイクロシステムズ株式会社の書面による事前の許可なく、本製品および関連する文書のいかなる部分も、いかなる方法によっても複製することが禁じられます。

本製品の一部は、カリフォルニア大学からライセンスされている **Berkeley BSD** システムに基づいていることがあります。UNIX は、**X/Open Company Limited** が独占的にライセンスしている米国ならびに他の国における登録商標です。本製品のフォント技術を含む第三者のソフトウェアは、著作権法により保護されており、提供者からライセンスを受けているものです。

Federal Acquisitions: Commercial Software—Government Users Subject to Standard License Terms and Conditions.

本製品は、株式会社モリサワからライセンス供与されたリュウミン L-KL (Ryumin-Light) および中ゴシック BBB (GothicBBB-Medium) のフォント・データを含んでいます。

本製品に含まれる **HG 明朝 L** と **HG ゴシック B** は、株式会社リコーがリョービマジクス株式会社からライセンス供与されたタイプフェイスマスタをもとに作成されたものです。平成明朝体 **W3** は、株式会社リコーが財団法人日本規格協会 文字フォント開発・普及センターからライセンス供与されたタイプフェイスマスタをもとに作成されたものです。また、**HG 明朝 L** と **HG ゴシック B** の補助漢字部分は、平成明朝体 **W3** の補助漢字を使用しています。なお、フォントとして無断複製することは禁止されています。

Sun、**Sun Microsystems**、**AnswerBook2**、**docs.sun.com**、**Sun Fire** は、米国およびその他の国における米国 **Sun Microsystems, Inc.** (以下、米国 **Sun Microsystems** 社とします) の商標もしくは登録商標です。

サン・ロゴマークおよび **Solaris** は、米国 **Sun Microsystems** 社の登録商標です。

すべての **SPARC** 商標は、米国 **SPARC International, Inc.** のライセンスを受けて使用している同社の米国およびその他の国における商標または登録商標です。**SPARC** 商標が付いた製品は、米国 **Sun Microsystems** 社が開発したアーキテクチャーに基づくものです。

Java およびその他の **Java** を含む商標は、米国 **Sun Microsystems** 社の商標であり、同社の **Java** ブランドの技術を使用した製品を指します。

OPENLOOK、**OpenBoot**、**JLE** は、サン・マイクロシステムズ株式会社の登録商標です。

ATOK は、株式会社ジャストシステムの登録商標です。**ATOK8** は、株式会社ジャストシステムの著作物であり、**ATOK8** にかかる著作権その他の権利は、すべて株式会社ジャストシステムに帰属します。**ATOK Server/ATOK12** は、株式会社ジャストシステムの著作物であり、**ATOK Server/ATOK12** にかかる著作権その他の権利は、株式会社ジャストシステムおよび各権利者に帰属します。

Netscape、**Navigator** は、米国 **Netscape Communications Corporation** の商標です。**Netscape Communicator** については、以下をご覧ください。**Copyright 1995 Netscape Communications Corporation. All rights reserved.**

本書で参照されている製品やサービスに関しては、該当する会社または組織に直接お問い合わせください。

OPEN LOOK および **Sun Graphical User Interface** は、米国 **Sun Microsystems** 社が自社のユーザーおよびライセンス実施権者向けに開発しました。米国 **Sun Microsystems** 社は、コンピュータ産業用のビジュアルまたはグラフィカル・ユーザーインタフェースの概念の研究開発における米国 **Xerox** 社の先駆者としての成果を認めるものです。米国 **Sun Microsystems** 社は米国 **Xerox** 社から **Xerox Graphical User Interface** の非独占的ライセンスを取得しており、このライセンスは米国 **Sun Microsystems** 社のライセンス実施権者にも適用されます。

本書には、技術的な誤りまたは誤植のある可能性があります。また、本書に記載された情報には、定期的に変更が行われ、かかる変更は本書の最新版に反映されます。さらに、米国サンまたは日本サンは、本書に記載された製品またはプログラムを、予告なく改良または変更することがあります。

本製品が、外国為替および外国貿易管理法 (外為法) に定められる戦略物資等 (貨物または役務) に該当する場合、本製品を輸出または日本国外へ持ち出す際には、サン・マイクロシステムズ株式会社の事前の書面による承諾を得ることのほか、外為法および関連法規に基づく輸出手続き、また場合によっては、米国商務省または米国所轄官庁の許可を得ることが必要です。

原典： *Sun Fire Cabinet Unpacking Guide*
Part No: 806-7746-11
Revision A



Sun Fire 6800 システムおよび Sun Fire キャビネットの梱包からの 取り出し

この章では、**Sun Fire 6800** システムと **Sun Fire** キャビネットの開梱、設置場所への移動と固定の手順について説明します。

- 出荷用梱包箱の開梱 — 2 ページ
- **Sun Fire** キャビネットの移動および固定 — 4 ページ

注 – **Sun Fire** システムを受け取ったら、温度衝撃および結露を防ぐため、出荷用梱包箱に入れたまま設置場所に「**24 時間**」放置してください。

出荷用梱包箱の開梱

1. 出荷用梱包箱のバンドおよびふたを取り外します (図 1)。

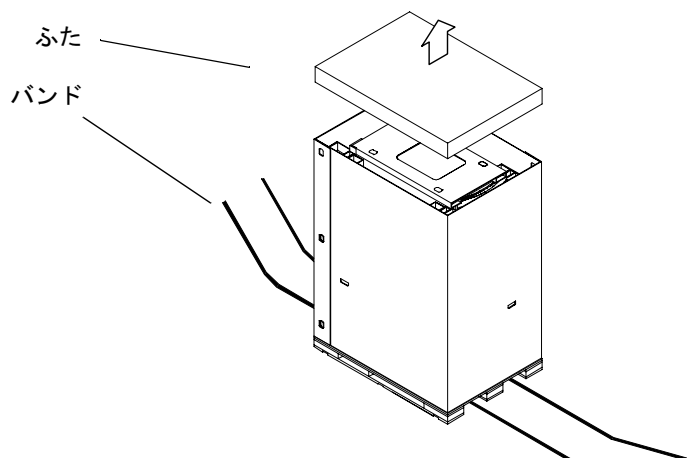


図 1 出荷用梱包箱の開梱 — 手順 1

2. 出荷用梱包箱の 2 つの本体枠を固定しているプラスチック製のクリップを取り外します (図 2)。

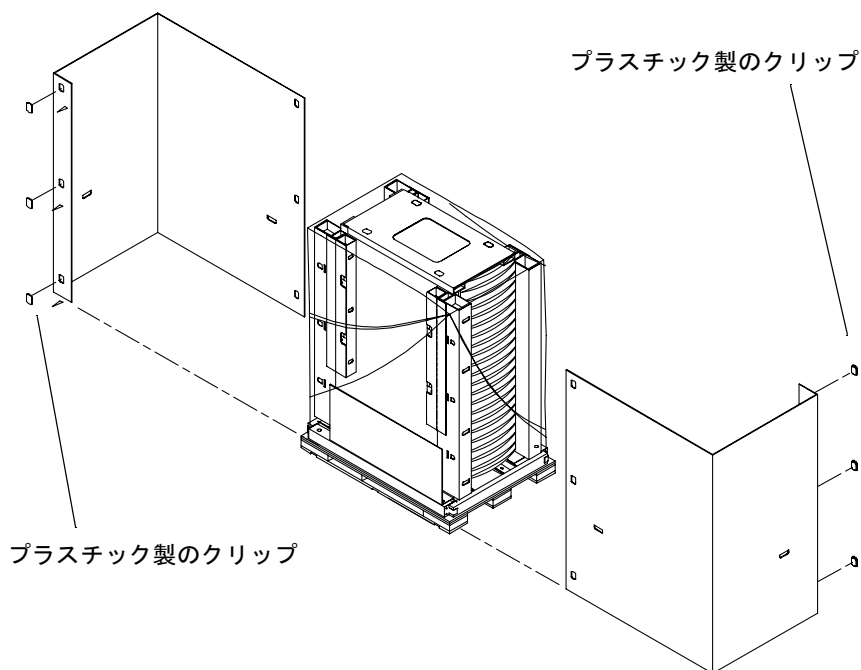


図 2 出荷用梱包箱の開梱 — 手順 2

3. システムを覆っているビニール袋を外し、傾斜路を取り外します。
4. システムキーを使用してキャビネットの背面ドアのロックを解除し、キャビネット枠背面の上部に取り付けられている高さ調整レンチを取り外します。
- システムキーは、正面ドアまたは背面ドアのどちらかに取り付けられています。レンチを固定しているプラスチック製のストラップは、再使用可能です。ストラップを切断しないでください
- プラスチック製の爪を押して、ストラップを外します。
 - ストラップを緩めて、レンチを取り外します。

Sun Fire キャビネットの移動および固定

1. 正面車輪止めを取り外します。
2. 高さ調整レンチを使用して、正面留め具を取り外します。留め具は、手順 11 で使用するため、保管しておいてください (図 3)。

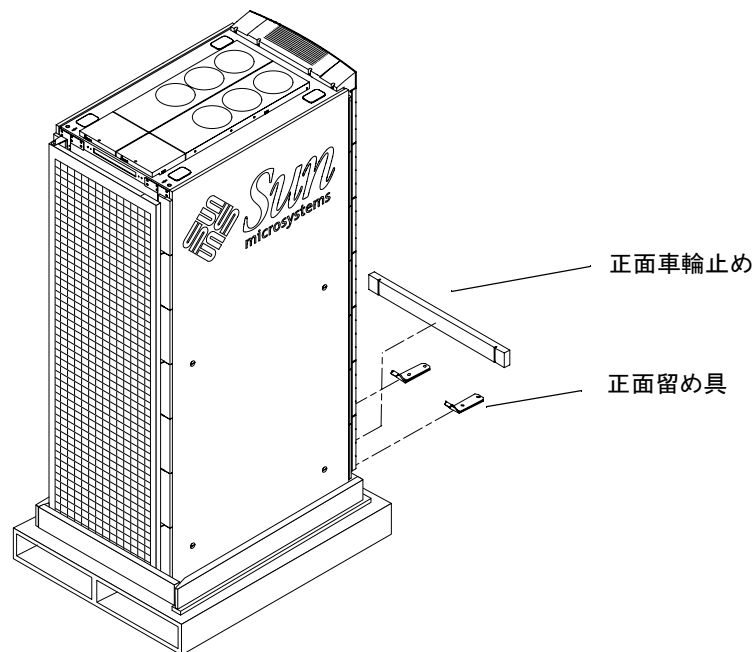


図 3 正面留め具および正面車輪止め

3. 正面車輪止めを元に戻します。正面車輪止めは、出荷用パレットの正面からシステムが不用意に滑り落ちないようにしています。

正面車輪止めは、出荷用パレットの正面からシステムが不用意に滑り落ちないようにしています。

4. 背面車輪止めを取り外します(図 4)。
5. 金属製の爪を出荷用パレットの背面のホールに差し込み、傾斜路を固定します。
6. 高さ調整レンチを使用して、背面留め具を取り外します。留め具は、手順 11 で使用するため、保管しておいてください。

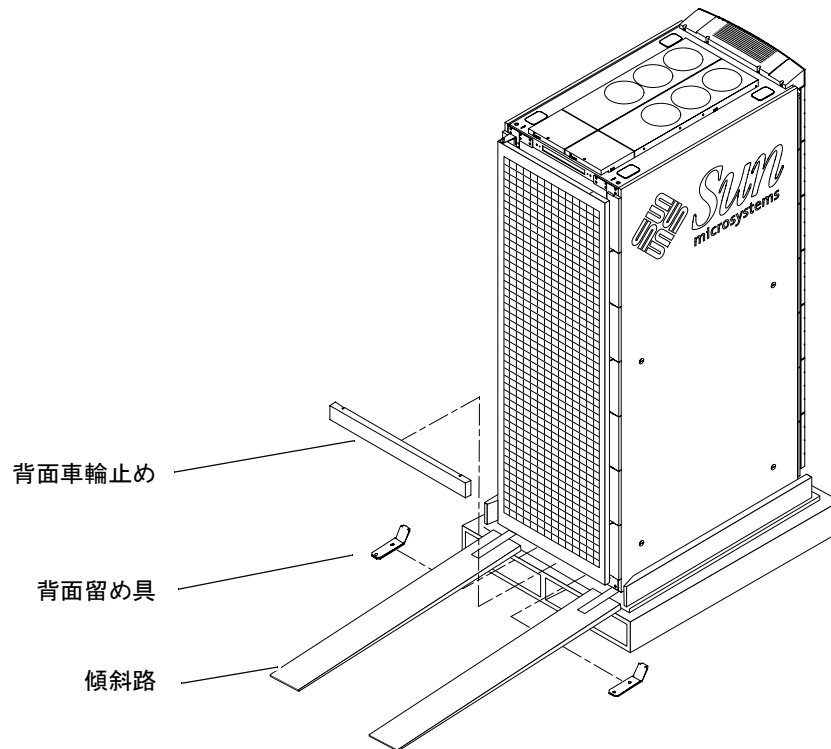


図 4 背面留め具と背面車輪止めの取り外しおよび傾斜路の固定

7. 高さ調整レンチを使用して、システムを自由に移動できるように高さ調整パッドをできるだけ高く持ち上げます。
8. プラスチック製のストラップを使用して高さ調整レンチをキャビネットに再度固定し、正面ドアおよび背面ドアを閉めます。



注意 – Sun Fire キャビネットは、かなりの重量があるため、システムを安全に移動させるには、**3人以上**が必要です。**1人**が正面からゆっくりシステムを押し、**2人**がシステムを両側から支えます。キャビネットが倒れないように、システムの中央部分だけを押しまたは引いてください。

9. 傾斜路上で、キャビネットを注意深く移動させます(図 5)。
10. キャビネットを設置場所まで移動させます。システムが倒れないように、必ずキャビネットの中央部分を押ししてください。
システムが倒れないように、必ずキャビネットの中央部分を押ししてください。

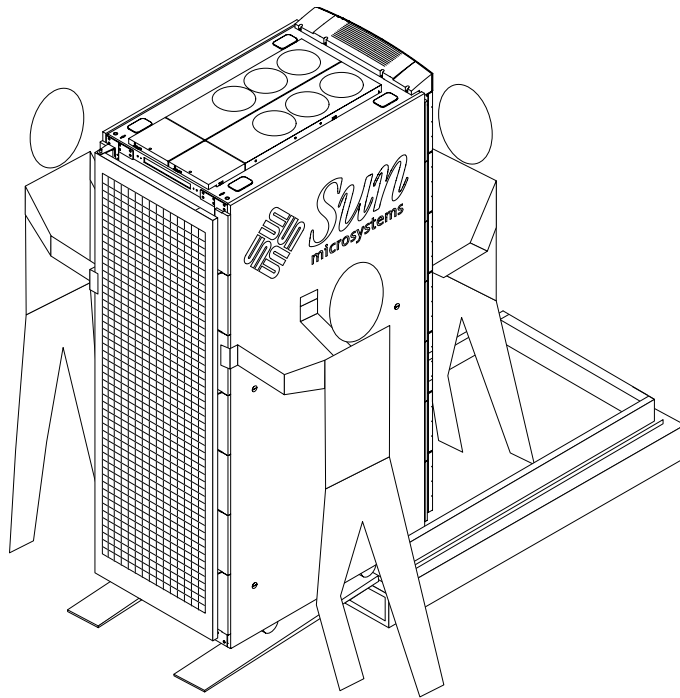


図 5 出荷用パレットからのSun Fire キャビネットの取り出し

11. 手順 2 および手順 6 で保管した正面留め具および背面留め具を使用して、システムを設置場所に固定します(図 6)。

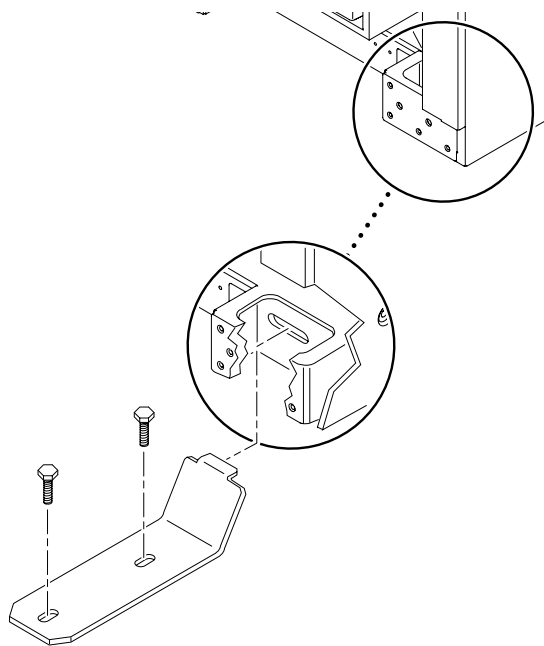


図 6 床への Sun fire キャビネットの留め具の固定

注 - 設置場所はそれぞれ異なるため、止め具を床に固定するボルトは、場所に応じたものを使用してください。留め具の穴は、 $3/8$ インチまたは 10 mm のボルトと平ワッシャーを使用できる大きさです。留め具の寸法については図 7 を参照してください。

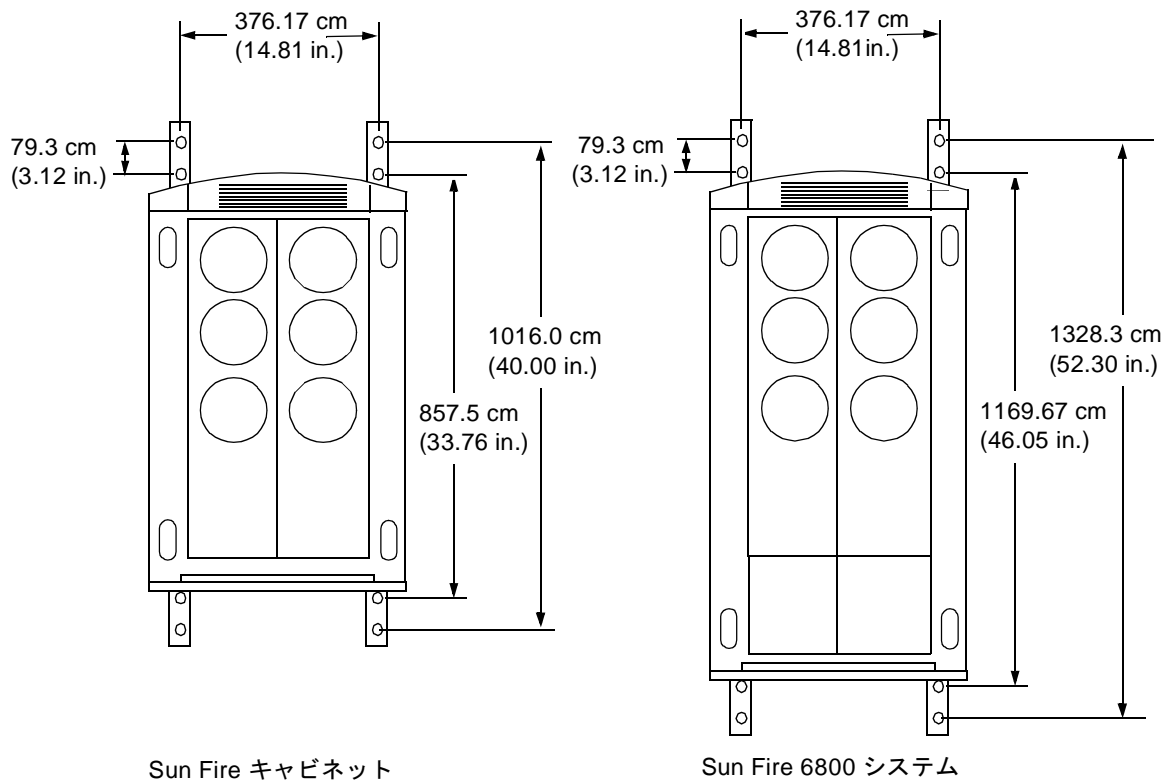


図7 Sun Fire 6800 システム Sun Fire キャビネットの留め具の寸法

高さ調整パッドの調整

キャビネットが設置場所の床に取り付けられていない場合、持ち上げて車輪を外し、キャビネットが動かないようにする必要があります。

1. キャビネットの内側から高さ調整レンチを取り外します。
2. 高さ調整レンチを使用してキャビネット枠の四角にある高さ調整パッドを下げ、キャビネットが動かないようにします。そのあと、高さ調整パッドを調整して、キャビネットを水平にします。
3. 高さ調整レンチをキャビネットの内側に戻し、プラスチック製のストラップで固定します。

キャビネットの運搬および保管

キャビネットを保管または運搬する場合に備えて、元の出荷用梱包箱および梱包材を保管しておきます。

梱包材を保管できない場合は、適切な方法でリサイクルまたは処分してください。詳細は、地域の行政機関に問い合わせてください。

