



Sun Fire™ 6800/4810/4800/3800 システムプラットフォーム 管理ガイド

Sun Microsystems, Inc.
4150 Network Circle
Santa Clara, CA 95054
U.S.A.

Part No. 817-0501-10
2002 年 10 月, Revision A

コメントの宛先: docfeedback@sun.com

Copyright 2002 Sun Microsystems, Inc., 4150 Network Circle, Santa Clara, CA 95054 U.S.A. All rights reserved.

米国 Sun Microsystems, Inc. (以下、米国 Sun Microsystems 社とします)は、本書に記述されている製品に採用されている技術に関する知的所有権を有しています。これら知的所有権には、<http://www.sun.com/patents>に掲載されているひとつまたは複数の米国特許、および米国ならびにその他の国におけるひとつまたは複数の特許または出願中の特許が含まれています。

本書およびそれに付属する製品は著作権法により保護されており、その使用、複製、頒布および逆コンパイルを制限するライセンスのもとにおいて頒布されます。サン・マイクロシステムズ株式会社の書面による事前の許可なく、本製品および本書のいかなる部分も、いかなる方法によっても複製することが禁じられます。

本製品のフォント技術を含む第三者のソフトウェアは、著作権法により保護されており、提供者からライセンスを受けているものです。

本製品の一部は、カリフォルニア大学からライセンスされている Berkeley BSD システムに基づいていることがあります。UNIX は、X/Open Company Limited が独占的にライセンスしている米国ならびに他の国における登録商標です。

本製品は、株式会社モリサワからライセンス供与されたリュウミン L-KL (Ryumin-Light) および中ゴシック BBB (GothicBBB-Medium) のフォント・データを含んでいます。

本製品に含まれる HG 明朝 L と HG ゴシック B は、株式会社リコーがリョービマジクス株式会社からライセンス供与されたタイプフェースマスタをもとに作成されたものです。平成明朝体 W3 は、株式会社リコーが財団法人日本規格協会 文字フォント開発・普及センターからライセンス供与されたタイプフェースマスタをもとに作成されたものです。また、HG 明朝 L と HG ゴシック B の補助漢字部分は、平成明朝体 W3 の補助漢字を使用しています。なお、フォントとして無断複製することは禁止されています。

Sun、Sun Microsystems、docs.sun.com、Sun Fire、OpenBoot、Sun StorEdge は、米国およびその他の国における米国 Sun Microsystems 社の商標もしくは登録商標です。サン・ロゴマークおよび Solaris は、米国 Sun Microsystems 社の登録商標です。

すべての SPARC 商標は、米国 SPARC International, Inc. のライセンスを受けて使用している同社の米国およびその他の国における商標または登録商標です。SPARC 商標が付いた製品は、米国 Sun Microsystems 社が開発したアーキテクチャーに基づくものです。

OPENLOOK、OpenBoot、JLE は、サン・マイクロシステムズ株式会社の登録商標です。

ATOK は、株式会社ジャストシステムの登録商標です。ATOK8 は、株式会社ジャストシステムの著作物であり、ATOK8 にかかる著作権その他の権利は、すべて株式会社ジャストシステムに帰属します。ATOK Server/ATOK12 は、株式会社ジャストシステムの著作物であり、ATOK Server/ATOK12 にかかる著作権その他の権利は、株式会社ジャストシステムおよび各権利者に帰属します。

本書で参照されている製品やサービスに関しては、該当する会社または組織に直接お問い合わせください。

OPEN LOOK および Sun Graphical User Interface は、米国 Sun Microsystems 社が自社のユーザーおよびライセンス実施権者向けに開発しました。米国 Sun Microsystems 社は、コンピュータ産業用のビジュアルまたはグラフィカル・ユーザーインタフェースの概念の研究開発における米国 Xerox 社の先駆者としての成果を認めるものです。米国 Sun Microsystems 社は米国 Xerox 社から Xerox Graphical User Interface の非独占的ライセンスを取得しており、このライセンスは米国 Sun Microsystems 社のライセンス実施権者にも適用されます。

Use, duplication, or disclosure by the U.S. Government is subject to restrictions set forth in the Sun Microsystems, Inc. license agreements and as provided in DFARS 227.7202-1(a) and 227.7202-3(a) (1995), DFARS 252.227-7013(c)(1)(ii) (Oct. 1998), FAR 12.212(a) (1995), FAR 52.227-19, or FAR 52.227-14 (ALT III), as applicable.

本書は、「現状のまま」をベースとして提供され、商品性、特定目的への適合性または第三者の権利の非侵害の黙示の保証を含みそれに限定されない、明示的であるか黙示的であるかを問わない、なんらの保証も行われぬものとします。

本書には、技術的な誤りまたは誤植のある可能性があります。また、本書に記載された情報には、定期的に変更が行われ、かかる変更は本書の最新版に反映されます。さらに、米国サンまたは日本サンは、本書に記載された製品またはプログラムを、予告なく改良または変更することがあります。

本製品が、外国為替および外国貿易管理法 (外為法) に定められる戦略物資等 (貨物または役務) に該当する場合、本製品を輸出または日本国外へ持ち出す際には、サン・マイクロシステムズ株式会社の事前の書面による承諾を得ることのほか、外為法および関連法規に基づく輸出手続き、また場合によっては、米国商務省または米国所轄官庁の許可を得ることが必要です。

原典:	Sun Fire 6800/4810/4800/3800 Systems Platform Administration Manual Part No: 816-4851-10 Revision A
-----	---



Adobe PostScript

目次

はじめに xix

1. 概要 1

ドメイン 2

システムコンポーネント 3

パーティション 3

システムコントローラ 8

 シリアルポートと Ethernet ポート 9

 システムコントローラの論理接続の制限 10

 システムコントローラソフトウェア 10

 プラットフォーム管理 10

 システムの電源投入時に実行されるシステムコントローラのタスク 11

 ドメイン管理 11

 環境監視 12

 コンソール表示 13

冗長性の設定 13

 パーティションの冗長性 13

 ドメインの冗長性 14

 ▼ システムのドメインを設定または再構成する 15

▼ Sun Fire 6800 システムでコンポーネントに冗長性を持たせてドメインを設定する	15
▼ デュアルパーティションモードを使用する	16
CPU/メモリーボード	16
I/O アセンブリ	17
冷却	18
電源	19
リピータボード	20
システムクロック	22
信頼性および可用性、保守性 (RAS)	22
信頼性	23
POST	23
コンポーネントの使用不可への切り替え	23
環境監視	24
システムコントローラのクロックフェイルオーバー	24
エラーチェックおよび訂正	24
可用性	25
システムコントローラフェイルオーバーの回復	25
自動的なドメインの再起動	26
自動的な電源異常からの回復	26
システムコントローラの再起動による回復	26
保守性	27
LED	27
命名法	27
システムコントローラのエラー記録	27
システムコントローラの XIR サポート	27
システムエラーバッファ	27
Capacity On Demand オプション	28
動的再構成ソフトウェア	28

Sun Fire 6800/4810/4800/3800 システム用の Sun Management Center ソフトウェア 29

FrameManager 29

2. システムコントローラのナビゲーション手順 31

システムコントローラへの接続 31

プラットフォームシェルへのアクセス 32

▼ telnet を使用してプラットフォームシェルにアクセスする 32

▼ tip を使用してシリアル接続を確立する 33

▼ シリアルポートを使用してプラットフォームシェルにアクセスする 33

ドメインシェルまたはドメインコンソールへのアクセス 34

▼ telnet を使用してドメインシェルにアクセスする 34

▼ ドメインコンソールからドメインシェルにアクセスする 35

システムコントローラのナビゲーション 36

▼ ドメインが非動作中の場合にドメインシェルからドメインコンソールに入る 39

▼ ドメインコンソールからドメインシェルに入る 39

▼ ドメインシェルからドメインコンソールに戻る 39

▼ プラットフォームシェルからドメインに入る 40

セッションの終了 41

▼ telnet を使用して Ethernet 接続を終了する 41

▼ tip を使用してシリアル接続を終了する 41

3. システムの電源投入および設定 43

ハードウェアの設定 45

▼ ハードウェアを設置してケーブルを接続する 45

▼ システム電源投入前に追加サービスを設定する 46

▼ ハードウェアの電源を投入する 47

▼ 電源グリッドの電源を投入する 47

プラットフォームの設定 47

- ▼ プラットフォームの日付および時刻を設定する 48
- ▼ プラットフォームのパスワードを設定する 49
- ▼ プラットフォームパラメタを設定する 49

ドメイン A の設定 50

- ▼ ドメインにアクセスする 50
- ▼ ドメイン A の日付および時刻を設定する 50
- ▼ ドメイン A のパスワードを設定する 51
- ▼ ドメイン固有のパラメタを設定する 51

サーバーへの現在の構成の保存 52

- ▼ `dumpconfig` を使用してプラットフォーム構成およびドメイン構成を保存する 53

Solaris オペレーティング環境のインストールと起動 53

- ▼ Solaris オペレーティング環境をインストールして起動する 53

4. 複数ドメインの作成と起動 55

ドメインの作成と起動 55

- ▼ 複数ドメインを作成する 55
- ▼ 2 つ目のドメインを作成する 57
- ▼ Sun Fire 6800 システムで 3 つ目のドメインを作成する 58
- ▼ ドメインを起動する 59

5. 安全性 61

安全性に対する脅威 61

システムコントローラの安全性 62

`setupplatform` および `setupdomain` パラメタの設定 63

プラットフォームおよびドメインのパスワードの設定および変更 63

ドメイン 63

ドメインの分割 63

`setkeyswitch` コマンド 65

Solaris オペレーティング環境の安全性 66

SNMP 66

6. 保守 67

システムの電源切断および投入 67

システムの電源切断 67

▼ システムの電源を切断する 68

▼ システムの電源を投入する 70

キースイッチの位置 71

▼ ドメインに電源を投入する 72

ドメインの停止 72

▼ ドメインを停止する 72

ボードの割り当ておよび割り当て解除 73

▼ ドメインにボードを割り当てる 74

▼ ドメインからボードを割り当て解除する 76

ファームウェアのアップグレード 77

構成の保存および復元 78

dumpconfig コマンドの使用 78

restoreconfig コマンドの使用 78

7. Capacity On Demand 79

COD の概要 79

COD RTU ライセンスの取得 80

COD RTU ライセンスの割り当て 80

インスタントアクセス CPU 81

リソースの監視 82

COD の準備 82

COD RTU ライセンスの管理 83

▼ COD RTU ライセンスキーを取得し COD ライセンスデータベースに追加する 83

- ▼ COD ライセンスデータベースから COD RTU ライセンスキーを削除する 84
- ▼ COD ライセンス情報を確認する 85
- COD リソースの使用可能化 87
 - ▼ インスタントアクセス CPU を使用可能にしてドメインに RTU ライセンスを予約する 88
- COD リソースの監視 89
 - COD CPU/メモリーボード 89
 - ▼ COD CPU/メモリーボードを特定する 89
 - COD リソースの使用状況 90
 - ▼ リソースごとに COD の使用状況を確認する 90
 - ▼ ドメインごとに COD の使用状況を確認する 91
 - ▼ リソースおよびドメインごとに COD の使用状況を確認する 92
 - COD 使用不可 (COD-Disabled) の CPU 93
 - その他の COD 情報 95
- 8. システムコントローラのフェイルオーバー 97
 - SC フェイルオーバーの概要 97
 - 自動フェイルオーバーの発生条件 98
 - フェイルオーバー時の動作 98
 - SC フェイルオーバーの事前準備 100
 - SC フェイルオーバー構成に影響を与える条件 101
 - SC フェイルオーバーの管理方法 101
 - ▼ SC フェイルオーバーを使用不可にする 102
 - ▼ SC フェイルオーバーを使用可能にする 102
 - ▼ 手動 SC フェイルオーバーを実行する 102
 - ▼ フェイルオーバーの状態情報を取得する 103
 - SC フェイルオーバー発生後の回復方法 105
 - ▼ SC フェイルオーバー発生後に回復する 105

- 9. システムボードのテスト 107
 - CPU/メモリーボードのテスト 107
 - ▼ CPU/メモリーボードをテストする 108
 - I/O アセンブリのテスト 108
 - ▼ I/O アセンブリをテストする 108

- 10. ボードの取り外しと取り付け 113
 - CPU/メモリーボードおよび I/O アセンブリ 114
 - ▼ 動的再構成 (DR) コマンドを使用せずにシステムボードの取り外しと取り付けを行う 114
 - ▼ ドメインからボードの割り当てを解除するまたはシステムボードを使用不可に切り替える 116
 - ▼ CPU/メモリーボードのホットスワップを行う 117
 - ▼ I/O アセンブリのホットスワップを行う 118
 - CompactPCI カードおよび PCI カード 120
 - ▼ 動的再構成 (DR) コマンドを使用せずに PCI カードの取り外しと取り付けを行う 120
 - ▼ CompactPCI カードの取り外しと取り付けを行う 120
 - リピータボード 121
 - ▼ リピータボードの取り外しと取り付けを行う 121
 - システムコントローラボード 122
 - ▼ 単一システムコントローラ構成のシステムコントローラボードの取り外しと取り付けを行う 122
 - ▼ 冗長システムコントローラ構成のシステムコントローラボードの取り外しと取り付けを行う 124
 - ID ボードおよびセンタープレーン 125
 - ▼ ID ボードおよびセンタープレーンの取り外しと取り付けを行う 125

- 11. 障害追跡 129
 - システム障害 129
 - 診断情報の表示 129

システム構成情報の表示	130
システム情報の取得および収集	130
サンの保守作業員への連絡	131
▼ 障害の原因を判定する	131
応答しないドメイン	132
ハングアップしたドメイン	132
一時停止したドメイン	133
▼ ハードハングまたは一時停止したドメインを回復する	133
ボードおよびコンポーネントの障害	136
CPU/メモリーボードの障害	136
I/O アセンブリの障害	136
システムコントローラボードの障害	137
プラットフォームおよびドメインの状態情報の収集	138
▼ プラットフォームの状態情報を収集する	138
▼ ドメインの状態情報を収集する	139
リピータボードの障害	140
電源の障害	145
ファントレーの障害	145
FrameManager の障害	145
コンポーネントの使用不可への切り替え	146
A. デバイスパス名のマッピング	149
デバイスのマッピング	149
CPU/メモリーボードのマッピング	149
I/O アセンブリのマッピング	151
PCI I/O アセンブリ	152
CompactPCI I/O アセンブリ	157
▼ I/O デバイスパスを使用して I/O 物理スロット番号を判定する	157

B. HTTP または FTP サーバーの設定	163
ファームウェアサーバーの設定	163
▼ HTTP サーバーを設定する	164
▼ FTP サーバーを設定する	166

用語集	169
-----	-----

索引	171
----	-----

目次

図 1-1	シングルパーティションモードの Sun Fire 6800 システム	5
図 1-2	デュアルパーティションモードの Sun Fire 6800 システム	5
図 1-3	シングルパーティションモードの Sun Fire 4810/4800 システム	6
図 1-4	デュアルパーティションモードの Sun Fire 4810/4800 システム	6
図 1-5	シングルパーティションモードの Sun Fire 3800 システム	7
図 1-6	デュアルパーティションモードの Sun Fire 3800 システム	7
図 2-1	プラットフォームシェルとドメインシェル間のナビゲーション	36
図 2-2	ドメインシェルと OpenBoot PROM、Solaris オペレーティング環境間のナビゲーション	37
図 2-3	OpenBoot PROM とドメインシェル間のナビゲーション	38
図 3-1	電源投入およびシステム設定の手順のフローチャート	44
図 5-1	ドメインを分割したシステム	65
図 11-1	システムコントローラのリセット	138
図 A-1	Sun Fire 6800 システムの IB6 ~ IB9 に対応する PCI 物理スロットの番号	155
図 A-2	Sun Fire 4810/4800 システムの IB6 および IB8 に対応する PCI 物理スロットの番号	156
図 A-3	Sun Fire 3800 システムの 6 スロット CompactPCI 物理スロットの番号	159
図 A-4	Sun Fire 4810/4800 システムの 4 スロット CompactPCI 物理スロットの番号	161
図 A-5	Sun Fire 6800 システムの 4 スロット CompactPCI 物理スロットの番号	162

表目次

表 1-1	Sun Fire 6800/4810/4800/3800 システムのリピータボード	3
表 1-2	システムごとのパーティションとドメインの最大数	4
表 1-3	ボード名の説明	4
表 1-4	システムコントローラボードの機能	8
表 1-5	システムコントローラボードのシリアルポートと Ethernet ポートの機能	9
表 1-6	Sun Fire 6800 システムでの電源グリッド 0 および 1 内のボード	15
表 1-7	各システムに装備できる CPU/メモリーボードの最大数	16
表 1-8	I/O アセンブリの最大数および I/O アセンブリ 1 つあたりの I/O スロット数	17
表 1-9	入出力の冗長性の構成	18
表 1-10	ファントレイの最小数および最大数	19
表 1-11	冗長電源を含む電源装置の要件	20
表 1-12	Sun Fire 6800 システムの各電源グリッド内のコンポーネント	20
表 1-13	Sun Fire 6800 システムのドメインごとのリピータボードの割り当て	21
表 1-14	Sun Fire 4810/4800/3800 システムのドメインごとのリピータボードの割り当て	21
表 1-15	シングルおよびデュアルパーティションモードの Sun Fire 6800 のドメインとリピータボードの構成	21
表 1-16	Sun Fire 4810/4800/3800 シングルおよびデュアルパーティションモードのドメインとリピータボードの構成	22
表 1-17	ECC エラーのクラス	25
表 1-18	停電中の <code>setkeyswitch</code> 設定に基づく動作	26
表 3-1	システム電源投入前に設定する必要があるサービス	46

表 3-2	dumpconfig コマンドを含むドメインの設定手順	52
表 4-1	Sun Fire 6800 システムで 3 つのドメインを作成する場合のガイドライン	59
表 6-1	ドメインにボードを割り当てる手順の概要	73
表 6-2	ドメインからボードを割り当て解除する手順の概要	73
表 7-1	COD ライセンス情報	86
表 7-2	COD リソースの構成に使用する setupplatform コマンドオプション	87
表 7-3	showcodusage リソース情報	91
表 7-4	showcodusage ドメイン情報	92
表 7-5	COD 構成およびイベントに関する情報の取得	95
表 10-1	リピータボードおよびドメイン	121
表 11-1	エラーメッセージおよびその他のシステム情報の取得	130
表 11-2	OpenBoot PROM の error-reset-recovery 構成変数の設定	135
表 11-3	状態情報を収集するための Solaris オペレーティング環境およびシステムコントローラソフトウェアのコマンド	139
表 11-4	リピータボードの障害	140
表 11-5	ブラックリストに登録できるコンポーネント名	146
表 A-1	CPU およびメモリーのエージェント ID の割り当て	150
表 A-2	システム別の I/O アセンブリのタイプおよび I/O アセンブリごとのスロット数	151
表 A-3	システムごとの I/O アセンブリ数および名前	151
表 A-4	I/O コントローラのエージェント ID の割り当て	152
表 A-5	Sun Fire 6800/4810/4800 システムの 8 スロット PCI I/O アセンブリのデバイスマップ	153
表 A-6	Sun Fire 3800 システムの I/O アセンブリスロット番号へのデバイスパスのマッピング	158
表 A-7	Sun Fire 6800/4810/4800 システムの I/O アセンブリスロット番号へのデバイスパスのマッピング	159

コード例

コード例 2-1	telnet を使用したプラットフォームシェルへのアクセス	32
コード例 2-2	telnet を使用したドメインシェルへのアクセス	34
コード例 2-3	ドメインコンソールからドメインシェルへのアクセス	35
コード例 2-4	ドメインコンソールからドメインシェルへのアクセス	35
コード例 2-5	ドメインコンソールからドメインシェルへのアクセス	39
コード例 2-6	tip セッションの終了	42
コード例 3-1	ドメインにパスワードが設定されていない場合の password コマンドの例	51
コード例 3-2	auto-boot? パラメタが true に設定されている場合の起動エラーメッセージの例	54
コード例 6-1	showplatform -p status コマンドを使用したすべてのドメインの状態の表示	68
コード例 6-2	ドメインにボードを割り当てる前の showboards -a の例	74
コード例 7-1	使用不可の COD CPU を含むドメインコンソールのログの出力	93
コード例 7-2	使用不可の COD CPU の showcomponent コマンドの出力	94
コード例 8-1	自動フェイルオーバー中に表示されるメッセージ	99
コード例 8-2	showfailover コマンドの出力例	103
コード例 8-3	フェイルオーバーが縮退している場合の showfailover コマンドの出力例	104
コード例 10-1	ボードの ID 情報の確認	126
コード例 10-2	ID 情報の手動での入力	127
コード例 B-1	httpd.conf 内の Port 80 値の位置	164
コード例 B-2	httpd.conf 内の ServerAdmin 値の位置	165
コード例 B-3	httpd.conf 内の ServerName 値の位置	165

はじめに

このマニュアルでは、システムの概要および一般的な管理手順について段階的に説明します。プラットフォームとドメインの構成方法および管理方法についても説明します。また、コンポーネントの取り付けと取り外しの方法、およびファームウェアのアップグレード方法についても説明します。このマニュアルには、安全性および障害追跡についての情報と、技術用語集も記載されています。

このマニュアルの構成

第1章では、ドメインおよびシステムコントローラについて説明します。パーティションとドメイン、冗長システムコンポーネント、必要なシステム構成の概要を提供します。また、この章では、信頼性および保守性、可用性についても説明します。

第2章では、プラットフォームとドメインシェル、Solaris™ オペレーティング環境とドメインシェル、OpenBoot™ PROM とドメインシェルの間のナビゲート方法について説明します。また、システムコントローラセッションの終了方法についても説明します。

第3章では、はじめてシステムに電源を投入し、設定を行う方法について説明します。

第4章では、複数のドメインの作成および起動方法について説明します。

第5章では、安全性の詳細を説明します。

第6章では、システムの電源投入および切断方法について説明します。また、ファームウェアの更新方法についても説明します。

第7章では、Capacity On Demand (COD) オプションについて説明します。また、COD リソースの割り当ておよび起動、監視方法についても説明します。

第8章では、システムコントローラのフェイルオーバーの機能について説明します。

第 9 章では、ボードのテスト方法について説明します。

第 10 章では、CPU/メモリーボードおよび I/O アセンブリ、CompactPCI カード、PCI カード、リピータボード、システムコントローラボード、ID ボード、センタープレーンの取り付けと取り外しに必要なソフトウェア手順について説明します。

第 11 章では、LED、システム障害、システムコントローラログホストの障害追跡情報と、診断情報の表示、システム構成情報の表示、ハングアップしたドメインの回復、コンポーネントの使用不可への切り替え (ブラックリストへの登録)、デバイスパス名の物理システムデバイスへのマッピングなどの障害追跡手順について説明します。

付録 A では、デバイスパス名を物理システムデバイスにマッピングする方法について説明します。

付録 B では、HTTP および FTP サーバーの設定方法について説明します。

UNIX コマンド

このマニュアルは、UNIX[®] オペレーティング環境の使用経験があることを前提としています。UNIX オペレーティング環境の使用経験がない場合は、次のマニュアルを参照してください。

- Solaris オペレーティング環境についてのオンラインマニュアルは、下記の URL から入手できます。

<http://www.sun.com/documentation>

- 『Sun ハードウェアマニュアル』では、Sun Fire 6800/4810/4800/3800 システムに固有の Solaris オペレーティング環境に関する情報について説明しています。このマニュアルは、オペレーティングシステムに付属の印刷版およびオンライン版のどちらでも参照できます。
- 『Sun ハードウェアマニュアル (補足)』では、Solaris オペレーティング環境の最新情報について説明しています。
- 本システムに付属している他のソフトウェアマニュアル

書体と記号について

書体または記号*	意味	例
AaBbCc123	コマンド名、ファイル名、ディレクトリ名、画面上のコンピュータ出力	.login ファイルを編集します。 ls -a を使用してすべてのファイルを表示します。 % You have mail.
AaBbCc123	ユーザーが入力する文字を、画面上のコンピュータ出力と区別して表します。	% su Password:
AaBbCc123 またはゴシック	コマンド行の可変部分。実際の名前や値と置き換えてください。	rm <i>filename</i> と入力します。 rm ファイル名 と入力します。
『』	参照する書名を示します。	『Solaris ユーザーマニュアル』
「」	参照する章、節、または、強調する語を示します。	第 6 章「データの管理」を参照。 この操作ができるのは「スーパーユーザー」だけです。
\	枠で囲まれたコード例で、テキストがページ行幅をこえる場合に、継続を示します。	% grep `^#define \ XV_VERSION_STRING`

*使用しているブラウザによっては、これらの設定と異なる場合があります。

シェルプロンプトについて

シェル	プロンプト
UNIX の C シェル	マシン名%
UNIX の Bourne シェルと Korn シェル	\$
スーパーユーザー (シェルの種類を問わない)	#

関連マニュアル

用途	マニュアル名	Part No.
概要	『Sun Fire 6800/4810/4800/3800 システム製品概要』	806-7899
保守	『Sun Fire 6800/4810/4800/3800 システムサービスマニュアル』	806-7902
保守	『Sun Fire 4810/4800/3800 システムキャビネット搭載の手引き』	806-7901
システム コントローラ	『Sun Fire 6800/4810/4800/3800 システムコントローラコマンドリファレンスマニュアル』	817-0505
リリースノート	『Sun Fire 6800/4810/4800/3800 Systems Firmware 5.14.0 Release Notes』 (英語版)	816-4853-10
Solaris オペレーティング環境	『Sun ハードウェアマニュアル』	リリースごとに異なる
Solaris オペレーティング環境	『Sun ハードウェアマニュアル (補足)』	リリースごとに異なる

Sun のオンラインマニュアル

サンの各種システムマニュアルは下記 URL より参照できます。

<http://www.sun.com/products-n-solutions/hardware/docs>

Solaris およびその他のマニュアルは下記 URL より参照できます。

<http://docs.sun.com>

コメントをお寄せください

弊社では、マニュアルの改善に努力しており、お客様からのコメントおよびご忠告をお受けしております。コメントは下記宛に電子メールでお送りください。

docfeedback@sun.com

電子メールの表題にはマニュアルの Part No. (817-0501-10) を記載してください。

なお、現在日本語によるコメントには対応できませんので、英語で記述してください。

第1章

概要

この章では、ミッドレンジのサーバーシリーズ、Sun Fire™ 6800/4810/4800/3800 システムのソフトウェア機能の概要について説明します。この章では、次の項目について説明します。

- 2 ページの「ドメイン」
- 3 ページの「システムコンポーネント」
- 3 ページの「パーティション」
- 8 ページの「システムコントローラ」
- 13 ページの「冗長性の設定」
- 22 ページの「信頼性および可用性、保守性 (RAS)」
- 28 ページの「Capacity On Demand オプション」
- 29 ページの「Sun Fire 6800/4810/4800/3800 システム用の Sun Management Center ソフトウェア」
- 29 ページの「FrameManager」

このマニュアルでは、電源装置、センタープレーン、ファンなどの、ドメインが排他的に使用しない資源全体を表す用語として、「プラットフォーム (platform)」を使用します。

パーティションは、同一ドメイン内の CPU/メモリーボードと I/O アセンブリ間の通信のために使用されるリピータボードのグループです。

ドメインは、個々に Solaris オペレーティング環境のインスタンスを実行し、ほかのドメインから独立しています。各ドメインは、個々に CPU およびメモリー、I/O アセンブリを持ちます。動作するには、ファンおよび電源装置を含むハードウェア資源をドメイン間で共有する必要があります。

システムコントローラは、このミッドレンジシステムのセンタープレーンに接続するボード上に組み込まれたシステムです。システムコントローラへのアクセスには、シリアル接続または Ethernet 接続を使用します。システムコントローラは、プラットフォームおよびドメインの構成と管理の中心で、ドメインコンソールへの接続に使用されます。

システムコントローラは、システム上のほかのハードウェアを構成し管理します。システムコントローラが提供するコマンド行インタフェースによって、プラットフォームおよび各ドメインの構成に必要な作業や、ほかの多数の機能を実行できます。システムコントローラは、**Sun Management Center** ソフトウェアとともに使用することで、**SNMP** による監視および構成の機能も提供します。システムコントローラのハードウェアおよびソフトウェアの詳細は、8 ページの「システムコントローラ」および 10 ページの「システムコントローラソフトウェア」を参照してください。

ドメイン

このミッドレンジシステムのシリーズでは、システムボード (CPU/メモリーボードおよび I/O アセンブリ) をドメインにグループ化することができます。各ドメインは、個々の **Solaris** オペレーティング環境のインスタンスのホストとなり、ほかのドメインから独立しています。

ドメインには次の特徴があります。

- 各ドメインは、個々に **Solaris** オペレーティング環境を実行できる
- ドメイン間の対話はない
- 各ドメインは、個々に周辺装置およびネットワーク接続を持つ
- 各ドメインには、固有のホスト ID およびホスト名が割り当てられている

すべてのシステムは、出荷時には 1 ドメインに設定されています。

ドメインの作成には、システムコントローラのコマンド行インタフェース、または **Sun™ Management Center 3.0** ソフトウェアを使用します。システムコントローラを使用したドメインの作成方法は、55 ページの「ドメインの作成と起動」を参照してください。Sun Management Center 3.0 ソフトウェアを使用したドメインの作成方法は、『**Sun Management Center 3.0** ソフトウェア Sun Fire 6800/4810/4800/3800 システムのための追補マニュアル』を参照してください。

最大のドメイン構成は、システム上のすべての CPU/メモリーボードおよび I/O アセンブリによる構成です。最小のドメイン構成は、1 つの CPU/メモリーボードと 1 つの I/O アセンブリによる構成です。

動作中ドメインは、次の要件を満たす必要があります。

- メモリーを装備した 1 つ以上の CPU/メモリーボード
- 1 枚の I/O カードを装備した 1 つ以上の I/O アセンブリ
- 必要な数のリピータボード (ドメインに割り当てられない)
- システムが動作するための 1 つ以上のシステムコントローラ (システムコントローラはドメインに割り当てられない)

また、十分な電源および冷却も必要です。電源装置およびファントレーはドメインに割り当てられません。

パーティションで複数のドメインを実行する場合、ドメインは完全に独立しているわけではありません。リピータボードに障害があると、パーティション内のすべてのドメインに影響する可能性があります。詳細は、20 ページの「リピータボード」を参照してください。

システムコンポーネント

各システムのシステムボードは、CPU/メモリーボードと I/O アセンブリで構成されます。Sun Fire 6800/4810/4800 システムは、リピータボードを備えています (表 1-1)。リピータボードは、CPU/メモリーボードと I/O アセンブリ間の通信を提供します。

表 1-1 Sun Fire 6800/4810/4800/3800 システムのリピータボード

システム	パーティションごとに必要なボードの数	システムごとのボードの合計数
Sun Fire 6800 システム	2	4 つ — RP0、RP1、RP2、RP3
Sun Fire 4810 システム	1	2 つ — RP0、RP2
Sun Fire 4800 システム	1	2 つ — RP0、RP2
Sun Fire 3800 システム	なし	リピータボード 2 つ (RP0 および RP2) に相当するものが動作中のセンタープレーンに組み込まれている

システムのボードの説明などの概要は、『Sun Fire 6800/4810/4800/3800 システム製品概要』を参照してください。

パーティション

パーティションは、セグメントとも呼ばれ、CPU/メモリーボードと I/O アセンブリ間の通信に使用されるリピータボードのグループです。システムの設定によって、各パーティションは 1 つまたは 2 つのドメインで使用できます。

システムは、1 つまたは 2 つのパーティションを持つように構成できます。パーティション分割は、リピータボードレベルで行われます。パーティションが 1 つの場合は、すべてのリピータボードを使用した大きいパーティションが作成されます。デュアルパーティションモードでは、より小さいパーティションが 2 つ作成され、それぞれがシステムにあるリピータボードの合計数の半分を使用します。リピータボードの詳細は、20 ページの「リピータボード」を参照してください。

表 1-2 に、各システムに設定できるパーティションとドメインの最大数の一覧を示します。

表 1-2 システムごとのパーティションとドメインの最大数

	Sun Fire 6800 システム	Sun Fire 4810/4800/3800 システム
パーティションの数 ¹	1 または 2	1 または 2
デュアルパーティションモードでの動作中ドメインの最大数	4 (A、B、C、D)	2 (A、C)
シングルパーティションモードでの動作中ドメインの最大数	2 (A、B)	2 (A、B)

¹ デフォルトでは、パーティションは 1 つです。

図 1-1 ～図 1-6 に、Sun Fire 6800/4810/4800/3800 システムのパーティションおよびドメインを示します。Sun Fire 3800 システムには、動作中のセンタープレーンの一部として、リピータボード 2 つ (RP0 と RP2) に相当するものが組み込まれています。ほかのシステムとは異なり、Sun Fire 3800 システムにはリピータボードが取り付けられていません。Sun Fire 3800 システムのリピータボードは、センタープレーンに統合されています。

システムはすべて柔軟性が高く、どのドメインやパーティションにも CPU/メモリーボードおよび I/O アセンブリを割り当てることができます。次に示すドメイン構成の図は一例で、実際に使用している構成とは異なる場合があります。

表 1-3 に、図 1-1 ～図 1-6 で使用するボード名を示します。

表 1-3 ボード名の説明

ボード名	説明
SB0 ～ SB5	CPU/メモリーボード
IB6 ～ IB9	I/O アセンブリ
RP0 ～ RP3	リピータボード

図 1-1 に、シングルパーティションモードの Sun Fire 6800 システムを示します。このシステムには、2 つで一組となって動作する 4 つのリピータボード (RP0 と RP1、RP2 と RP3)、6 つの CPU/メモリーボード (SB0 ～ SB5)、4 つの I/O アセンブリ (IB6 ～ IB9) があります。

パーティション 0

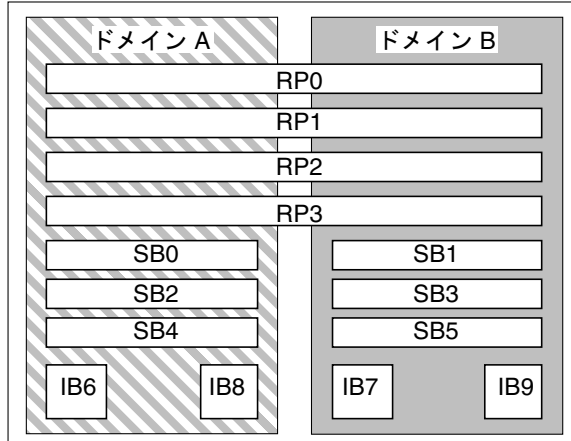
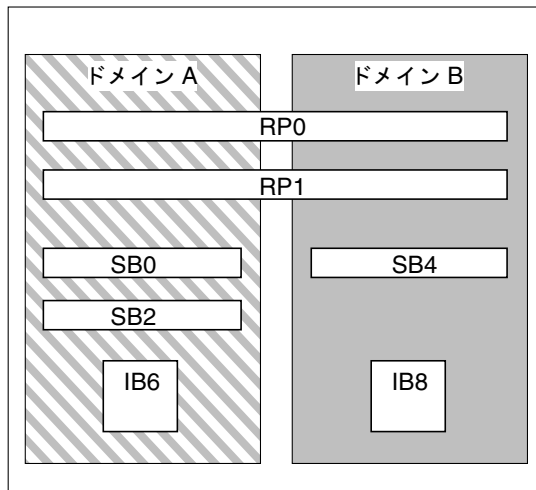


図 1-1 シングルパーティションモードの Sun Fire 6800 システム

図 1-2 に、デュアルパーティションモードの Sun Fire 6800 システムを示します。
 図 1-1 と同じボードおよびアセンブリで構成されています。

パーティション 0



パーティション 1

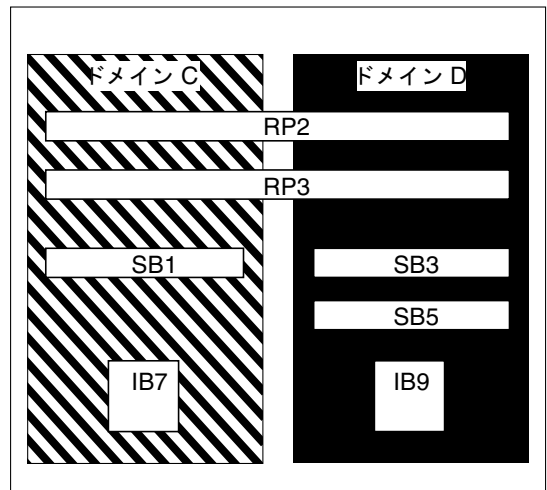


図 1-2 デュアルパーティションモードの Sun Fire 6800 システム

図 1-3 に、シングルパーティションモードの Sun Fire 4810/4800 システムを示します。これらのシステムには、Sun Fire 6800 システムのリピータボードのような組にはならず個別に動作する 2つのリピータボード (RP0 と RP2)、3つの CPU/メモリーボード (SB0、SB2、SB4)、2つの I/O アセンブリ (IB6 と IB8) があります。

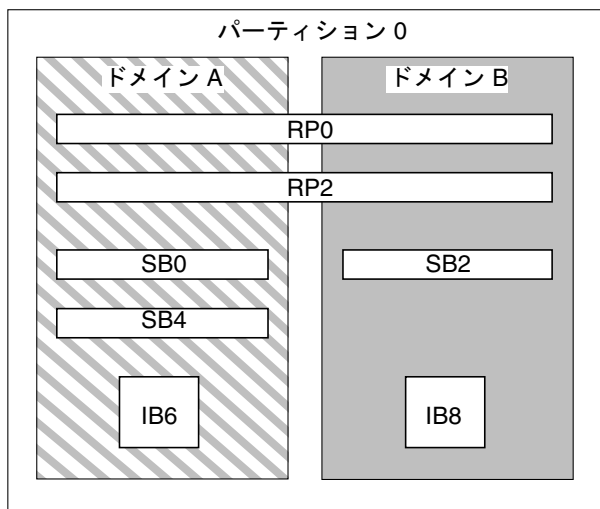


図 1-3 シングルパーティションモードの Sun Fire 4810/4800 システム

図 1-4 に、デュアルパーティションモードの Sun Fire 4810/4800 システムを示します。図 1-3 と同じボードおよびアセンブリで構成されています。

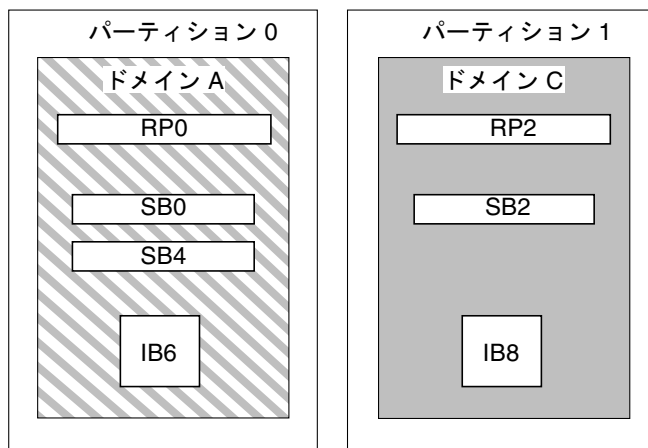


図 1-4 デュアルパーティションモードの Sun Fire 4810/4800 システム

図 1-5 に、シングルパーティションモードの Sun Fire 3800 システムを示します。このシステムには、動作中のセンタープレーンに統合されているリピータボード 2 つ (RP0 と RP2) に相当するものと、2 つの CPU/メモリーボード (SB0 と SB2)、2 つの I/O アセンブリ (IB6 と IB8) があります。

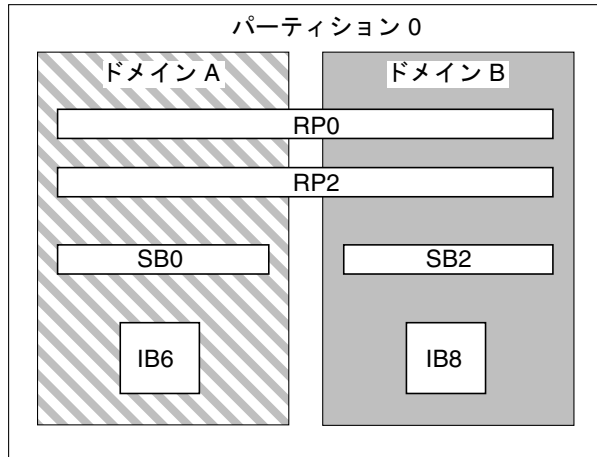


図 1-5 シングルパーティションモードの Sun Fire 3800 システム

図 1-6 に、デュアルパーティションモードの Sun Fire 3800 システムを示します。図 1-5 と同じボードおよびアセンブリで構成されています。このシステムでも、リピータボード 2 つ (RP0 と RP2) に相当するものが、動作中のセンタープレーンに統合されています。

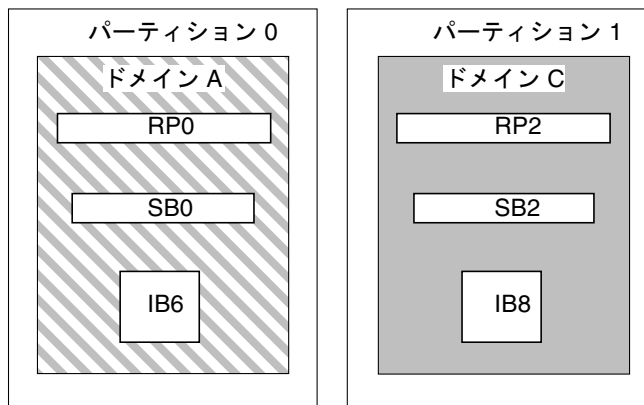


図 1-6 デュアルパーティションモードの Sun Fire 3800 システム

システムコントローラ

システムコントローラは、このミッドレンジシステムのセンタープレーンに接続するボード上に組み込まれたシステムです。これはプラットフォームおよびドメインの構成と管理の中心で、ドメインコンソールへの接続に使用されます。

システムコントローラの機能は次のとおりです。

- プラットフォーム資源およびドメイン資源の管理
- プラットフォームおよびドメインの監視
- ドメインおよびプラットフォームの構成
- ドメインコンソールへのアクセスの提供
- Solaris オペレーティング環境への日付および時間の提供
- システム全体で使用するリファレンスクロック信号の提供
- コンソールの安全性の提供
- ドメイン初期化の実行
- システムに取り付けられたボード上のファームウェアのアップグレード機構の提供
- SNMP を使用した外部管理インタフェースの提供

システムは、システムコントローラボードを 2 つまでサポートします (表 1-4)。これらは、メインおよびスペアシステムコントローラとして機能します。このシステムコントローラの冗長構成によって、メインシステムコントローラに障害が発生した場合に、メインシステムコントローラの動作を自動的にスペアシステムコントローラに移す、SC (システムコントローラ) フェイルオーバー機構をサポートします。SC フェイルオーバーの詳細は、第 8 章を参照してください。

表 1-4 システムコントローラボードの機能

システムコントローラ	機能
メイン	すべてのシステム資源を管理します。システムは、メインシステムコントローラに接続するように構成します。
スペア	メインシステムコントローラに障害が発生した場合には、フェイルオーバーが発生し、それまでメインシステムコントローラが処理していた作業は、すべてスペアシステムコントローラが引き継ぎます。スペアシステムコントローラは、ホットスタンバイとして機能し、メインシステムコントローラのバックアップとしてのみ使用されます。

シリアルポートと Ethernet ポート

システムコントローラコンソールに接続する方法は 2 つあります。

- シリアルポート – ASCII 端末または NTS (Network Terminal Server) に直接接続するには、シリアルポートを使用します。
- Ethernet ポート – ネットワークに接続するには、Ethernet ポートを使用します。

性能を考慮して、システムコントローラは私設ネットワークに構成することををお勧めします。詳細は、次の Web サイトのオンライン情報「Sun Fire Midframe Server Best Practices for Administration」を参照してください。

<http://www.sun.com/blueprints>

表 1-5 に、システムコントローラボードでシリアルポートを使用した場合と、Ethernet ポートを使用した場合の機能を示します。Ethernet ポートは、最速の接続を提供します。

表 1-5 システムコントローラボードのシリアルポートと Ethernet ポートの機能

機能	シリアルポート	Ethernet ポート
接続数	1 接続	複数接続
接続速度	9.6 Kbps	10/100 Mbps
システムログ	システムコントローラのメッセージキューに残ります。	システムコントローラのメッセージキューに残り、構成済みの syslog ホストに書き込まれます。プラットフォームシェルおよび各ドメインシェルのログホストの設定方法については、表 3-1 を参照してください。ログホストを設定すると、システムに問題が発生したとき確実にエラーメッセージを取得できます。
SNMP	サポートされていない	サポートされる
ファームウェアのアップグレード	不可	可能 (flashupdate コマンドを使用)
安全性	<ul style="list-style-type: none">● 物理的位置および端末サーバーの安全性保護● プラットフォームシェルおよびドメインシェルに対するパスワード保護	パスワード保護されたアクセスのみ

システムコントローラの論理接続の制限

システムコントローラは、シリアルポートでは 1 つの論理接続をサポートし、Ethernet ポートでは telnet を使用する複数の論理接続をサポートします。接続は、プラットフォームまたはドメインのいずれか 1 つに設定できます。各ドメインでは、論理接続が一度に 1 接続だけ可能です。

システムコントローラソフトウェア

この節では、システムコントローラソフトウェアについて説明します。項目は次のとおりです。

- プラットフォーム管理
- システムの電源投入時に実行されるシステムコントローラのタスク
- ドメイン管理
- ドメインのキースイッチ
- 環境監視
- コンソール表示

プラットフォーム管理

プラットフォーム管理機能は、ドメイン間で共有される資源とサービスを管理します。この機能によって、資源とサービスを構成および共有する方法を設定できます。

プラットフォームの管理機能には次のものがあります。

- コンポーネントの電源の監視および制御
- ハードウェアを論理的にグループ化してドメインを作成
- システムコントローラのネットワークおよびログホスト、SNMP 設定の構成
- 使用するドメインの決定
- 使用できるドメイン数の決定 (Sun Fire 6800 システムだけ)
- CPU/メモリーボードおよび I/O アセンブリのアクセス制御の構成

プラットフォームシェル

プラットフォームシェルは、プラットフォームを管理するためのオペレーティング環境です。プラットフォーム管理に関するコマンドしか使用できません。プラットフォームへの接続方法については、32 ページの「プラットフォームシェルへのアクセス」を参照してください。

プラットフォームコンソール

プラットフォームコンソールは、システムコントローラのシリアルポートです。システムコントローラの起動メッセージおよびプラットフォームのログメッセージは、このポートに出力されます。

注 – Solaris オペレーティング環境のメッセージは、ドメインコンソールに表示されます。

システムの電源投入時に実行されるシステムコントローラのタスク

システムに電源を投入すると、システムコントローラはシステムコントローラのリアルタイムオペレーティングシステムを起動し、システムコントローラアプリケーションを開始します。

停電が発生した場合は、システムへの電源投入時に次の追加タスクが実行されます。

- ドメインが動作中の場合、システムコントローラはそのドメインに必要なコンポーネント (電源装置およびファントレイ、リピータボード) とドメインのボード (CPU/メモリーボードおよび I/O アセンブリ) をオンに設定します。
- 動作中のドメインがない場合は、システムコントローラだけに電源が投入されます。
- システムコントローラは、停電発生時に活動中だったすべてのドメインを再起動します。

ドメイン管理

ドメイン管理機能は、特定のドメインの資源とサービスを管理します。

ドメインの管理機能には次のものがあります。

- ドメイン設定の構成
- 仮想キースイッチの制御
- エラーからの回復

プラットフォーム管理機能については、10 ページの「プラットフォーム管理」を参照してください。

ドメインシェル

ドメインシェルは、ドメインを管理するためのオペレーティング環境で、ドメインタスクを実行できるシェルです。ドメインシェルは 4 つあります (A ~ D)。

ドメインへの接続方法については、32 ページの「プラットフォームシェルへのアクセス」を参照してください。

ドメインコンソール

ドメインが動作中 (Solaris オペレーティング環境または OpenBoot PROM、POST がドメイン内で実行中) のときは、ドメインコンソールにアクセスできます。ドメインコンソールに接続すると、次の操作モードのどれかに入ります。

- Solaris オペレーティング環境コンソール
- OpenBoot PROM
- ドメインによる POST の実行、および POST 出力の確認

ドメインの最大数

使用できるドメインは、システムの種類や構成によって異なります。使用できるドメインの最大数については、3 ページの「パーティション」を参照してください。

ドメインのキースイッチ

各ドメインは、仮想キースイッチを持っています。設定できるキースイッチの位置には、**off** (デフォルト)、**standby**、**on**、**diag**、**secure** の 5 つがあります。このほかにも、いくつかの中間的なキースイッチ位置があります。

キースイッチの設定については、71 ページの「キースイッチの位置」を参照してください。setkeyswitch コマンドの説明および構文については、『Sun Fire 6800/4810/4800/3800 システムコントローラコマンドリファレンスマニュアル』を参照してください。

環境監視

システム全体の温度、電圧、電流、ファンの速度を監視するセンサーがあります。システムコントローラは各センサーの値を定期的に読み取ります。これらの情報は、コンソールコマンドによって表示するために保持されたり、SNMP によって提供されます。

センサーが正常範囲を超えた値を通知した場合、システムコントローラは適切な処理を行います。これには、損傷を防ぐためにシステム内にあるコンポーネントを停止することも含まれます。これによって、ドメインが停止されることがあります。ドメインが停止された場合には、ハードウェアによる即時停止が発生するので注意してください (Solaris オペレーティング環境の正常な停止ではありません)。

コンソール表示

システムコントローラが生成するプラットフォームおよび各ドメインのコンソール表示は、適切なコンソールに出力されます。コンソール表示は、システムコントローラのバッファに格納され、**syslog** ホストに記録することができます。この表示は、Solaris オペレーティング環境のコンソール表示ではありません。

報告性を高め、長期間保存するためには、コンソール表示を **syslog** ホストとして **syslog** に送信する必要があります。

システムコントローラには、コンソール表示用の永続的な記憶領域はありません。プラットフォームと各ドメインには、一部の履歴を格納するための小さなバッファがあります。ただし、システムの再起動またはシステムコントローラの電源切断が発生すると、この情報は失われます。

冗長性の設定

冗長コンポーネントを使用してシステム資源を構成し、シングルポイント障害をなくすことによって、ドメインの機能性を維持することができます。冗長コンポーネントを使用すると、コンポーネントの障害を迅速かつ透過的に処理できます。

ボードまたはコンポーネントに障害が発生した場合の障害追跡に関する注意事項は、136 ページの「ボードおよびコンポーネントの障害」を参照してください。

この節では、次の項目について説明します。

- パーティションの冗長性
- ドメインの冗長性
- CPU/メモリーボード
- I/O アセンブリ
- 冷却
- 電源
- リピータボード
- システムクロック

パーティションの冗長性

1 つのミッドレンジシステムにつき 2 つのパーティションを作成できます。**setupplatform** コマンドを使用して、パーティションモードを設定します。システムコントローラのコマンド構文および説明については、『Sun Fire 6800/4810/4800/3800 システムコントローラコマンドリファレンスマニュアル』を参照してください。

システムを2つのパーティションに分割すると、システムコントローラソフトウェアによって、1つのパーティションからもう1つのパーティションへの接続が論理的に切り離されます。パーティション分割は、リピータボードレベルで行われます。パーティションが1つの場合は、すべてのリピータボードを使用した大きいパーティションが作成されます。デュアルパーティションモードでは、より小さいパーティションが2つ作成され、それぞれがシステムにあるリピータボードの合計数の半分を使用します。

システムをデュアルパーティションモードに設定する主な目的は、エラーを1つのパーティションに分離することです。パーティションが2つある場合は、一方のパーティションの1つのドメインで障害が発生しても、もう一方のパーティションで動作しているもう1つのドメインには影響しません。ただし、センタープレーンに障害が発生した場合は例外です。

2つのドメインを設定する場合は、`setupplatform` コマンドを使用してデュアルパーティションモードを構成することをお勧めします。各パーティションには、1つのドメインが含まれるようにしてください。

システムを2つのパーティションに構成する場合、ドメインで使用可能な最大データ帯域幅は理論的には半分になります。ただし、スヌープのアドレス帯域幅は維持されます。

インターコネクトバスは、スヌープと呼ばれる技術を使用してキャッシュの一貫性を維持しています。この方法では、各キャッシュがシステムインターコネクト上のすべてのトランザクションのアドレスを監視して、保持しているアドレスがトランザクションによって更新されていないかどうかをチェックします。すべてのCPUでシステムインターコネクト上のブロードキャストアドレスを確認する必要があるため、アドレス信号およびコマンド信号は同時に到着します。アドレス線およびコマンド線は、ポイントツーポイント方式で接続されます。

ドメインの冗長性

ドメインの冗長性とは、1つのドメインに障害が発生した場合に、そのドメインのすべての操作が中断することなく、冗長ドメインによって引き継がれることを意味します。

ドメイン内での冗長性とは、ドメイン内のどのコンポーネントに障害が発生しても対応できることを意味します。ドメイン内に冗長性を持たせることによって、ドメインのコンポーネントに障害が発生しても、コンポーネントの障害がドメインの機能に影響することはありません。これは、冗長コンポーネントによってドメインのすべての操作が引き継がれるためです。

▼ システムのドメインを設定または再構成する

- ドメインに、できるだけ多くの冗長コンポーネントを構成します。
たとえば、次のコンポーネントについて構成します。
 - CPU/メモリーボード
 - 入出力バス
 - I/O アセンブリ入出力バスについては、I/O アセンブリ間および I/O バス間で冗長バスを構成します。
- システムに 2 つのドメインを構成する場合、各パーティションに 1 つのドメインを構成します。
Sun Fire 6800 システムでは 2 つのパーティションを構成でき、各パーティションにはドメインを 2 つまで設定できます。
2 つのパーティションを設定し、それぞれのパーティションに 1 つずつドメインを構成すると、一方のドメインに障害が発生しても、もう一方のドメインは異なるパーティションに存在するため、障害の影響を受けません。パーティションが 2 つある場合、一方のパーティションで発生したエラーは、もう一方のパーティションから切り離されます。

▼ Sun Fire 6800 システムでコンポーネントに冗長性を持たせてドメインを設定する

- ドメインのすべてのデバイスを同じ電源グリッド内に保持します。

ほかのミッドレンジシステムとは異なり、Sun Fire 6800 システムには 2 つの電源グリッドがあります。それぞれの電源グリッドには、別々の RTU によって電源が供給されます。表 1-6 に、電源グリッド 0 および 1 内のボードを示します。

表 1-6 Sun Fire 6800 システムでの電源グリッド 0 および 1 内のボード

電源グリッド 0	電源グリッド 1
SB0	SB1
SB2	SB3
SB4	SB5
IB6	IB7
IB8	IB9
RP0	RP2
RP1	RP3

▼ デュアルパーティションモードを使用する

2 つ以上のドメインが存在する場合、デュアルパーティションモードを使用してドメインの冗長性を構成します。

1. setupplatform を使用して、デュアルパーティションモードを構成します。

コマンドの説明および構文については、『Sun Fire 6800/4810/4800/3800 システムコントローラコマンドリファレンスマニュアル』を参照してください。

2. 各パーティションに 1 つのドメインを割り当てます。

シングルポイント障害をなくすために、冗長コンポーネントを使用してシステム資源を構成します。これによって、ドメインの機能性を維持できます。また、コンポーネントの障害を迅速かつ透過的に処理できます。

ボードまたはコンポーネントに障害が発生した場合の障害追跡に関する注意事項は、136 ページの「ボードおよびコンポーネントの障害」を参照してください。

CPU/メモリーボード

すべてのシステムは、複数の CPU/メモリーボードをサポートします。各ドメインには、1 つ以上の CPU/メモリーボードが必要です。

CPU/メモリーボードに搭載できる CPU の数は、最大 4 つです。CPU/メモリーボードは、2 つまたは 4 つの CPU で構成されます。表 1-7 に、各システムに装備できる CPU/メモリーボードの最大数を示します。

表 1-7 各システムに装備できる CPU/メモリーボードの最大数

システム	CPU/メモリーボードの最大数	CPU の最大数
Sun Fire 6800 システム	6	24
Sun Fire 4810 システム	3	12
Sun Fire 4800 システム	3	12
Sun Fire 3800 システム	2	8

各 CPU/メモリーボードには、物理メモリーバンクが 8 つあります。CPU は、2 つのメモリーバンクをサポートするメモリー管理ユニット (MMU: Memory Management Unit) を提供します。各メモリーバンクには、4 つのスロットがあります。メモリーモジュール (DIMM) は、4 つで一組となっており、1 つのバンクを満たします。ドメインを操作するには、1 バンク (DIMM 4 つ) 以上の記憶容量が必要です。

CPU は、バンクの 1 つにメモリーがなくても、取り付けて使用することができます。メモリーバンクは、対応する CPU が取り付けられて機能していないと使用できません。CPU が使用不可の場合は機能しません。

障害の発生した CPU またはメモリーは、POST (電源投入時自己診断) によってドメインから切り離されます。

ドメインは、1 つの CPU と 1 つのメモリーバンク (4 メモリーモジュール) があれば動作できます。

I/O アセンブリ

すべてのシステムは、複数の I/O アセンブリをサポートします。各システムがサポートする I/O アセンブリの種類と、その他の技術情報については、『Sun Fire 6800/4810/4800/3800 システム製品概要』を参照してください。表 1-8 に、各システムが装備できる I/O アセンブリの最大数を示します。

表 1-8 I/O アセンブリの最大数および I/O アセンブリ 1 つあたりの I/O スロット数

システム	I/O アセンブリの最大数	1 つのアセンブリごとの CompactPCI または PCI の I/O スロット数
Sun Fire 6800 システム	4	<ul style="list-style-type: none">8 スロット – フルサイズの PCI カード用が 6 スロット、ハーフサイズの PCI カード用が 2 スロットCompactPCI カード用が 4 スロット
Sun Fire 4810 システム	2	<ul style="list-style-type: none">8 スロット – フルサイズの PCI カード用が 6 スロット、ハーフサイズの PCI カード用が 2 スロットCompactPCI カード用が 4 スロット
Sun Fire 4800 システム	2	<ul style="list-style-type: none">8 スロット – フルサイズの PCI カード用が 6 スロット、ハーフサイズの PCI カード用が 2 スロットCompactPCI カード用が 4 スロット
Sun Fire 3800 システム	2	CompactPCI カード用が 6 スロット

冗長入出力を構成するには、2つの方法があります (表 1-9)。

表 1-9 入出力の冗長性の構成

入出力の冗長性を構成する方法	説明
I/O アセンブリ間の冗長性	パスの冗長化のため、まったく同じ 2 つのカードで同じディスクまたはネットワークサブシステムに接続している I/O アセンブリが、1 つのドメインに 2 つ必要です。
I/O アセンブリ内の冗長性	パスの冗長化のため、同じディスクまたはネットワークサブシステムに接続しているまったく同じ 2 つのカードが I/O アセンブリ内に必要です。これで I/O アセンブリの障害を防げるわけではありません。

ネットワークの冗長性機能は、Solaris オペレーティング環境の一部である、IP マルチパス (IPMP : IP Multipathing) を使用します。IP マルチパスの詳細は、使用している Solaris 8 または 9 オペレーティング環境のリリースに付属のマニュアルを参照してください。

Sun StorEdge™ Traffic Manager はマルチパスディスク構成の管理およびフェイルオーバーのサポート、入出力の負荷均衡、単一のインスタンスのマルチパスサポートを提供します。詳細は、Sun Storage Area Network (SAN) の次の Web サイトから入手できる Sun StorEdge のマニュアルを参照してください。

<http://www.sun.com/storage/san>

冷却

最大数のファントレーが取り付けられている場合は、すべてのシステムで冗長冷却が可能です。1 つのファントレーに障害が発生しても、残りのファントレーが自動的に速度を上げるので、システムは動作を継続できます。

注意 – 最小数のファントレーしか取り付けない場合は、冗長冷却はありません。

冗長冷却が可能なときは、問題のあるファントレーを交換するためにシステムを停止する必要はありません。システムの実行中に、システムを停止せずにファントレーをホットスワップできます。



表 1-10 に、各システムの冷却に必要なファントレーの最小数および最大数を示します。ファントレー番号などの位置についての情報は、システムのラベルと、『Sun Fire 6800/4810/4800/3800 システムサービスマニュアル』を参照してください。

表 1-10 ファントレーの最小数および最大数

システム	ファントレーの最小数	ファントレーの最大数
Sun Fire 6800 システム	3	4
Sun Fire 4810 システム	2	3
Sun Fire 4800 システム	2	3
Sun Fire 3800 システム	3	4

各システムは総合的な温度監視を行い、冷却機能に障害が発生したり、周囲が高温になった場合でも、コンポーネントに温度負荷がかからないようにします。冷却機能に障害が発生した場合は、残りの動作中ファンの速度が上がります。また、必要に応じてシステムが停止します。

電源

電源装置を冗長にするには、必要な数の電源装置に加えて、各電源グリッドに冗長電源装置を 1 台ずつ追加する必要があります ($n+1$ 冗長モデルと呼ばれます)。システムを正常に実行させるには、2 台の電源装置が必要です。3 台目の電源装置は、冗長用です。3 台の電源装置によって、ほぼ一定の電流が流出されます。

電力は電源グリッド内で共有されます。1 つに障害が発生した場合は、同じ電源グリッド内の残りの電源装置によって、その電源グリッドに必要な最大電力を供給できます。

1 つの電源グリッド内で複数の電源装置に障害が発生した場合は、すべての負荷を維持できるだけの十分な電力が供給できません。電源装置に障害が発生した場合の障害追跡に関する注意事項は、145 ページの「電源の障害」を参照してください。

システムコントローラボードおよび ID ボードの電力は、システムの電源装置のどこからでも供給できます。ファントレーには、どちらかの電源グリッドから電力が供給されます。

表 1-11 に、冗長電源を含む電源装置の要件を示します。

表 1-11 冗長電源を含む電源装置の要件

システム	1 システムごとの電源グリッド数	各電源グリッドの電源装置の最小数	各電源グリッドの電源装置の総数 (冗長電源装置を含む)
Sun Fire 6800 システム	2	2 (グリッド 0)	3
Sun Fire 6800 システム		2 (グリッド 1)	3
Sun Fire 4810 システム	1	2 (グリッド 0)	3
Sun Fire 4800 システム	1	2 (グリッド 0)	3
Sun Fire 3800 システム	1	2 (グリッド 0)	3

各電源グリッドは、その電源グリッドに割り当てられた電源装置を持ちます。電源装置 ps0、ps1、ps2 は、電源グリッド 0 に割り当てられます。電源装置 ps3、ps4、ps5 は、電源グリッド 1 に割り当てられます。電源グリッド 0 などの 1 つの電源グリッドに障害が発生した場合でも、もう 1 つの電源グリッドは動作できます。

表 1-12 に、Sun Fire 6800 システムの各電源グリッド内のコンポーネントを示します。Sun Fire 4810/4800/3800 システムには、電源グリッド 0 しかないので、グリッド 0 のコンポーネントを参照してください。

表 1-12 Sun Fire 6800 システムの各電源グリッド内のコンポーネント

システムのコンポーネント	グリッド 0	グリッド 1
CPU/メモリーボード	SB0、SB2、SB4	SB1、SB3、SB5
I/O アセンブリ	IB6、IB8	IB7、IB9
電源装置	PS0、PS1、PS2	PS3、PS4、PS5
リピータボード	RP0、RP1	RP2、RP3
冗長転送ユニット (RTU)	RTUR (背面)	RTRF (正面)

リピータボード

リピータボードは、Fireplane スイッチとも呼ばれ、複数の CPU/メモリーボードと I/O アセンブリを接続するクロスバースイッチです。動作するには、決められた数のリピータボードが必要です。リピータボードは、Sun Fire 3800 以外のミッドレンジ

システムで使用されます。Sun Fire 3800システムでは、リピータボード 2 つに相当するものが、動作中のセンタープレーンに統合されています。リピータボードは完全に冗長化することはできません。

リピータボードに障害が発生した場合に実行する手順については、140 ページの「リピータボードの障害」を参照してください。表 1-13 に、Sun Fire 6800 システムのドメインごとのリピータボードの割り当てを示します。

表 1-13 Sun Fire 6800 システムのドメインごとのリピータボードの割り当て

パーティションモード	リピータボード	ドメイン
シングルパーティション	RP0、RP1、RP2、RP3	A、B
デュアルパーティション	RP0、RP1	A、B
デュアルパーティション	RP2、RP3	C、D

表 1-14 に、Sun Fire 4810/4800 システムのドメインごとのリピータボードの割り当てを示します。

表 1-14 Sun Fire 4810/4800/3800 システムのドメインごとのリピータボードの割り当て

パーティションモード	リピータボード	ドメイン
シングルパーティション	RP0、RP2	A、B
デュアルパーティション	RP0	A
デュアルパーティション	RP2	C

表 1-15 に、Sun Fire 6800 システムの、シングルパーティションモードおよびデュアルパーティションモードでのリピータボードとドメインの構成を示します。

表 1-15 シングルおよびデュアルパーティションモードの Sun Fire 6800 のドメインとリピータボードの構成

シングルパーティションモードの Sun Fire 6800 システム				デュアルパーティションモードの Sun Fire 6800 システム			
RP0	RP1	RP2	RP3	RP0	RP1	RP2	RP3
ドメイン A				ドメイン A		ドメイン C	
ドメイン B				ドメイン B		ドメイン D	

表 1-16 に、Sun Fire 4810/4800/3800 システムの、シングルパーティションモードおよびデュアルパーティションモードでの構成を示します。

表 1-16 Sun Fire 4810/4800/3800 シングルおよびデュアルパーティションモードのドメインとリピータボードの構成

シングルパーティションモードの Sun Fire 4810/4800/3800 システム		デュアルパーティションモードの Sun Fire 4810/4800/3800 システム	
RP0	RP2	RP0	RP2
ドメイン A		ドメイン A	ドメイン C
ドメイン B			

システムクロック

システムコントローラボードは、冗長システムクロックを提供します。システムクロックの詳細は、24 ページの「システムコントローラのクロックフェイルオーバー」を参照してください。

信頼性および可用性、保守性 (RAS)

信頼性および可用性、保守性 (RAS) は、このミッドレンジシステムの特徴です。次に、これらの機能について説明します。

- 「信頼性」とは、通常の条件下で、システムが一定の時間動作を継続する確率です。信頼性は可用性とは異なります。信頼性はシステムの障害だけにかかわりますが、可用性は障害および回復の両方にかかわります。
- 「可用性」は平均可用性とも呼ばれ、システムが機能を正常に実行している時間の割合を指します。可用性は、システムレベルで評価される場合と、ユーザーへのサービスの可用性という意味で評価される場合があります。「システムの可用性」によって、そのシステムの最上位に構築される製品の可用性の上限が決まります。
- 「保守性」は、保守およびシステム修復の容易さと効率を計るものです。保守性は平均修復時間 (MTTR : Mean Time to Repair) および診断性の両方を含むため、一意に定められる明確な基準はありません。

次の節では、RAS について説明します。RAS のハードウェア関連の情報については、『Sun Fire 6800/4810/4800/3800 システムサービスマニュアル』を参照してください。Solaris オペレーティング環境にかかわる RAS 機能については、『Sun ハードウェアマニュアル』を参照してください。

信頼性

ソフトウェアの信頼性機能は、次のとおりです。

- POST
- コンポーネントの使用不可への切り替え
- 環境監視
- システムコントローラのクロックフェイルオーバー
- エラーチェックおよび訂正

信頼性機能は、システムの可用性も向上させます。

POST

電源投入時自己診断 (POST) は、ドメインの電源投入処理の一部です。POST で問題が発見されたボードまたはコンポーネントは、使用不可になります。Solaris オペレーティング環境を実行しているドメインは、POST 診断に合格したコンポーネントだけを使用して起動します。

コンポーネントの使用不可への切り替え

システムコントローラは、コンポーネントレベルの状態を表示し、ユーザーによってコンポーネントを使用不可にできる機能を提供します。これはブラックリストとも呼ばれます。ただし、システムコントローラが実際にブラックリストファイルを保持しているということではありません。

`disablecomponent` コマンドを使用すると、障害のあるコンポーネントをブラックリストに追加できます。ブラックリストに登録されたコンポーネントは、構成に含まれなくなります。`enablecomponent` コマンドを使用すると、コンポーネントをブラックリストから削除できます。

プラットフォームのブラックリストは、ドメインのブラックリストより優先されます。たとえば、プラットフォームで使用不可になったコンポーネントは、常にすべてのドメインで使用不可になります。

プラットフォームのブラックリストは、すべてのドメインに適用されます。ドメインのブラックリストは、現在のドメインだけに適用されます。1つのドメインでコンポーネントを使用不可にしたあと、そのコンポーネントを別のドメインに移動すると、そのコンポーネントは使用不可ではなくなります。`showcomponent` コマンドは、使用不可になっているかどうかなどの、コンポーネントの状態情報を表示します。

使用不可にしたコンポーネントを使用可能にするには、同じドメインまたはプラットフォームから使用可能にする必要があります。

ブラックリストに登録できるコンポーネントの種類については、146 ページの「コンポーネントの使用不可への切り替え」を参照してください。

環境監視

システムコントローラは、システムの温度および電流、電圧センサーを監視します。また、ファンも監視の対象で、機能していることを確認します。通常、環境状況は Solaris オペレーション環境には通知されませんが、緊急停止が必要などときには通知されます。環境状況は、SNMP を介して Sun Management Center ソフトウェアに通知されます。

システムコントローラのクロックフェイルオーバー

各システムコントローラは、システムの各ボードにシステムクロック信号を提供します。各ボードは、使用するクロックソースを自動的に決定します。クロックフェイルオーバーは、動作中ドメインに影響を与えずに、クロックソースを 1 つのシステムコントローラからほかのシステムコントローラに変更する機能です。

システムコントローラがリセットまたは再起動されると、クロックフェイルオーバーは一時的に使用不可になります。再度クロックソースが使用可能になると、クロックフェイルオーバーは自動的に使用可能になります。

エラーチェックおよび訂正

主記憶として使用される DRAM (Dynamic Random Access Memory) やキャッシュに使用される SRAM (Static Random Access Memory) などの非永続的な記憶装置では、衝突によるデータ損失が発生することがあります。データが損失すると、衝突の影響を受けた記憶域に格納されている値が変更されます。多くの場合、衝突が発生するとデータが 1 ビット損失します。

データビットの損失は、ハードウェア障害が原因であるハードエラーに対してソフトウェアと呼ばれます。ソフトウェアの発生率は、次の項目から予測可能です。

- 記憶密度
- 記憶方式
- 記憶装置の地理的な位置

エラーチェック機構によってデータワードの1つ以上のビットの変更が検出された場合、これはエラーチェックおよび訂正 (ECC) エラーに分類されます。ECC エラーには、2つのクラスがあります (表 1-17)。

表 1-17 ECC エラーのクラス

ECC エラーのクラス	定義
訂正可能なエラー	1つのデータビットが損失したことによる ECC エラー。ECC によって訂正可能。
訂正不可能なエラー	複数のデータビットが損失したことによる ECC エラー。

ECC は、自然に発生したデータ損失からの回復を容易にすることを目的としています。メモリー内のデータワードは、それぞれチェック情報とともに格納されています。このチェック情報によって、次の処理を行うことができます。

1. データワードがメモリーから読み出されるときに、チェック情報を使用して次のことを検出できます。
 - ビットが変更されているワードが存在しないか
 - 変更されたビットは1つか複数か
2. 1つのビットが変更された場合、チェック情報を使用してワードのどのビットが変更されたかを判定できます。ビットを反転させて補数値に戻すことによって、ワードを訂正できます。

可用性

ソフトウェアの可用性機能は、次のとおりです。

- システムコントローラフェイルオーバーの回復
- 自動的なドメインの再起動
- 自動的な電源異常からの回復
- システムコントローラの再起動による回復

システムコントローラフェイルオーバーの回復

冗長システムコントローラボードを装備するシステムは、SC フェイルオーバー機能をサポートしています。高可用性システムコントローラ構成では、メインシステムコントローラで障害が発生した場合、SC フェイルオーバー機構によってメインシステムコントローラからスベアへの処理の引き継ぎが行われます。約5分以内に、スベアシステムコントローラがメインシステムコントローラに代わって、すべてのシステムコントローラ動作を行います。SC フェイルオーバーの詳細は、第8章を参照してください。

自動的なドメインの再起動

システムコントローラがハードウェアのエラーを検出した場合には、ドメインが再起動されます。この動作は、`setupdomain` コマンドの `reboot-on-error` パラメタによって制御されます。このパラメタは、デフォルトで `true` に設定されていて、ハードウェアのエラーが検出された場合にはドメインを再起動します。このパラメタを `false` に設定すると、システムコントローラがハードウェアのエラーを検出したときドメインが一時停止されるので、ドメインを `off` に設定し、再び `on` に設定して回復する必要があります。詳細は、『Sun Fire 6800/4810/4800/3800 システムコントローラコマンドリファレンスマニュアル』の「`setupdomain`」コマンドを参照してください。

Solaris オペレーティングのパニックが発生した場合の対応は、パニックの種類およびソフトウェア構成、ハードウェア構成によって異なります。パニック発生後、`POST` が実行されると、`POST` は診断に合格しなかったすべてのコンポーネントを使用不可にします。

自動的な電源異常からの回復

停電が発生した場合、システムコントローラは動作中のドメインを再構成します。表 1-18 に、停電中または停電後のドメインの動作を、次のキースイッチ設定ごとに示します。

- 動作中 (`on`、`secure`、`diag` に設定されている)
- 停止中 (`off` または `standby` に設定されている)
- キースイッチの操作中

表 1-18 停電中の `setkeyswitch` 設定に基づく動作

停電中のキースイッチの設定	動作
<code>on</code> 、 <code>secure</code> 、 <code>diag</code>	停電後ドメインに電源が投入される
<code>off</code> 、 <code>standby</code>	停電後もドメインは復元されない
キースイッチの操作中 (<code>off</code> から <code>on</code> 、 <code>standby</code> から <code>on</code> 、 <code>on</code> から <code>off</code> など)	停電後もドメインは復元されない

システムコントローラの再起動による回復

システムコントローラは再起動が可能で、システムの管理を開始し復元します。再起動によって、**Solaris** オペレーティング環境を実行している動作中のドメインが妨げられることはありません。

保守性

ソフトウェアの保守性機能によって、システムの緊急保守だけでなく、日常の保守作業も効率よくタイムリーに行えます。

LED

システムの外から取り扱える現場交換可能ユニット (FRU : Field Replaceable Units) には、その状態を示す LED が付いています。システムコントローラは、電源装置によって管理されている電源装置の LED を除き、システムのすべての LED を管理します。LED 機能の詳細は、『Sun Fire 6800/4810/4800/3800 システムサービスマニュアル』の該当するボードまたは装置に関する章を参照してください。

命名法

システムコントローラおよび Solaris オペレーティング環境、POST、OpenBoot PROM のエラーメッセージは、システムの物理ラベルに一致する FRU 名識別子を使用します。唯一の例外は、入出力装置に使用される OpenBoot PROM の名称で、付録 A で説明するデバイスパス名を使用します。

システムコントローラのエラー記録

syslog プロトコルを外部ログホストに使用することによって、システムコントローラプラットフォームおよびドメインがエラーを記録するように構成できます。また、システムコントローラは、エラーメッセージが格納される内部バッファも持っています。showlogs コマンドを使用すると、システムコントローラがメッセージバッファに格納したイベントの記録を表示できます。ログはプラットフォームに 1 つ、4 つのドメインのそれぞれに 1 つあります。

システムコントローラ of XIR サポート

システムコントローラの reset コマンドを使用すると、ハードハングしたドメインを回復して、Solaris オペレーティング環境の core ファイルを抽出できます。

システムエラーバッファ

障害によってシステムエラーが発生した場合、showerrorbuffer コマンドを使用してエラーに関する詳細な情報を取得することができます。表示される情報は、システムのエラーメッセージを保持するシステムエラーバッファに格納されています。保守プロバイダは、この情報を使用して障害または問題を分析します。

Capacity On Demand オプション

Capacity On Demand (COD) は、必要に応じて使用できる予備の処理リソース (CPU) を提供するオプションです。予備の CPU は、システムに搭載された COD CPU/メモリーボードで提供されます。ただし、COD CPU にアクセスするには、まず、COD 使用権 (RTU : Right-to-Use) ライセンスを購入する必要があります。COD CPU の COD RTU ライセンスを取得すると、必要に応じて CPU を使用可能にすることができます。COD の詳細は、第 7 章を参照してください。

動的再構成ソフトウェア

動的再構成 (DR) は、Solaris オペレーティング環境の一部として提供される機能で、この機能によってシステムの動作中でも CPU/メモリーボードおよび I/O アセンブリを安全に追加したり削除することができます。DR は、ドメインで使用されるハードウェアの動的な変更をソフトウェアの面で制御し、ドメインで実行しているユーザープロセスの中断を最小限に抑えます。

DR の機能は、次のとおりです。

- ボードの取り付けまたは取り外しによるシステムアプリケーションの中断を短縮する
- 障害によってオペレーティングシステムがクラッシュする前に、障害が発生している装置を論理構成から削除することによって使用不可にする
- システム内のボードの動作状態を表示する
- ドメインを動作させたままでシステムボードの自己診断を起動する
- システムを動作させたままでシステムを再構成する
- ボードまたは関連アタッチメントのハードウェア固有の機能を起動する

DR ソフトウェアは、構成管理用のコマンド行インタフェースとして `cfgadm` コマンドを使用します。システムコントローラソフトウェアを使用すると、ドメイン管理のための DR タスクを実行できます。また、DR エージェントは、Sun Fire 6800/4810/4800/3800 システム上の Sun Management Center ソフトウェアへの遠隔インタフェースも提供します。

DR の詳細は、『Sun Fire 6800, 4810, 4800, 3800 システム Dynamic Reconfiguration ユーザーマニュアル』および Solaris オペレーティング環境に付属する Solaris のマニュアルを参照してください。

Sun Fire 6800/4810/4800/3800 システム 用の Sun Management Center ソフト ウェア

Sun Management Center 3.0 ソフトウェアの詳細は、オンラインで提供される『Sun Management Center 3.0 ソフトウェア Sun Fire 6800/4810/4800/3800 システムのための追補マニュアル』を参照してください。

FrameManager

FrameManager は、Sun Fire システムキャビネットの上部の右角にある LCD 表示です。機能の詳細は、『Sun Fire 6800/4810/4800/3800 システムサービスマニュアル』の「FrameManager」の章を参照してください。

第2章

システムコントローラのナビゲーション手順

この章では、次の項目についての段階的な手順を、図で示しながら説明します。

- プラットフォームおよびドメインへの接続
- ドメインシェルとドメインコンソール間のナビゲーション
- システムコントローラセッションの終了

この章では次の項目について説明します。

- 31 ページの「システムコントローラへの接続」
 - 32 ページの「プラットフォームシェルへのアクセス」
 - 34 ページの「ドメインシェルまたはドメインコンソールへのアクセス」
- 36 ページの「システムコントローラのナビゲーション」
 - 39 ページの「ドメインが非動作中の場合にドメインシェルからドメインコンソールに入る」
 - 39 ページの「ドメインコンソールからドメインシェルに入る」
 - 39 ページの「ドメインシェルからドメインコンソールに戻る」
 - 40 ページの「プラットフォームシェルからドメインに入る」
- 41 ページの「セッションの終了」
 - 41 ページの「telnet を使用して Ethernet 接続を終了する」
 - 41 ページの「tip を使用してシリアル接続を終了する」

システムコントローラへの接続

この節では、次の項目について説明します。

- プラットフォームシェルへのアクセス
- ドメインシェルまたはドメインコンソールへのアクセス

接続には、telnet およびシリアル の 2 種類があります。システムコントローラ のメインメニューには、telnet 接続またはシリアル接続のどちらを使用してもアクセスできます。

メインメニューでは、プラットフォームシェルまたはドメインコンソールの 1 つを選択できます。

- プラットフォームを選択すると、常にシェルにアクセスします。
- ドメインを選択すると、次にアクセスします。
 - ドメインコンソール (ドメインが動作中の場合)
 - ドメインシェル (ドメインが動作していない場合)

特定のポートに telnet 接続することで、システムコントローラ のメインメニューを省略することも可能です。

プラットフォームシェルへのアクセス

この節では、プラットフォームシェルにアクセスする方法を説明します。

▼ telnet を使用してプラットフォームシェルにアクセスする

telnet で接続する前に、システムコントローラ のネットワーク設定を完了しておいてください。

1. telnet *schostname* を入力して、システムコントローラ のメインメニューを表示します (コード例 2-1)。

schostname には、システムコントローラ のホスト名を指定します。

システムコントローラ のメインメニューが表示されます。コード例 2-1 に、プラットフォームシェルに入る例を示します。

コード例 2-1 telnet を使用したプラットフォームシェルへのアクセス

```
% telnet schostname
Trying xxx.xxx.xxx.xxx
Connected to schostname.
Escape character is '^]'.

System Controller `schostname` :
```


コード例 2-1 telnet を使用したプラットフォームシェルへのアクセス (続き)

```
Type 0 for Platform Shell

Type 1 for domain A
Type 2 for domain B
Type 3 for domain C
Type 4 for domain D

Input: 0

Connected to Platform Shell

schostname:SC>
```

注 - *schostname* は、システムコントローラのホスト名です。

2. 0 を入力して、プラットフォームシェルに入ります。

メインシステムコントローラのプラットフォームシェルのプロンプト、*schostname:SC>* が表示されます。冗長システムコントローラ構成になっている場合は、スベアシステムコントローラのプロンプト、*schostname:sc>* が表示されます。

▼ tip を使用してシリアル接続を確立する

- マシンのプロンプトで *tip* と入力すると、システムコントローラセッション用のシリアルポートが使用できるようになります。

```
machinename% tip port_name
connected
```

システムコントローラのマインメニューが表示されます。

▼ シリアルポートを使用してプラットフォームシェルにアクセスする

1. システムコントローラのシリアルポートを ASCII 端末に接続します。
システムコントローラのマインメニューが表示されます。
2. マインメニューで 0 を入力して、プラットフォームシェルに入ります。

ドメインシェルまたはドメインコンソールへのアクセス

この節では、次の項目について説明します。

- 34 ページの「telnet を使用してドメインシェルにアクセスする」
- 35 ページの「ドメインコンソールからドメインシェルにアクセスする」

▼ telnet を使用してドメインシェルにアクセスする

1. telnet *schostname* を入力して、システムコントローラのメインメニューを表示します (コード例 2-2)。

システムコントローラのメインメニューが表示されます。

schostname には、システムコントローラのホスト名を指定します。

コード例 2-2 に、ドメイン A のシェルに入る例を示します。

コード例 2-2 telnet を使用したドメインシェルへのアクセス

```
% telnet schostname
Trying xxx.xxx.xxx.xxx
Connected to schostname.
Escape character is '^]'.

System Controller `schostname':

    Type 0 for Platform Shell

    Type 1 for domain A
    Type 2 for domain B
    Type 3 for domain C
    Type 4 for domain D

Input: 1

Connected to Domain A

Domain Shell for Domain A

schostname:A>
```

2. ドメインに入ります。1 または 2、3、4 を入力して、適切なドメインシェルに入ります。
接続したドメインシェルのシステムコントローラプロンプトが表示されます。コード例 2-2 では、ドメイン A のシェルに入っています。このドメインシェルのプロンプトは、`schostrname:A>` です。
3. ドメインが動作中で、ドメインのキースイッチが `on` または `diag`、`secure` に設定されている (Solaris オペレーティング環境を実行しているか、OpenBoot PROM モードか、あるいは POST を実行している) 場合は、次の手順を実行します。
 - a. CTRL キーを押しながら] キーを押すと、`telnet>` プロンプトが表示されます。
 - b. `telnet>` プロンプトで、`send break` と入力します (コード例 2-3)。

コード例 2-3 ドメインコンソールからドメインシェルへのアクセス

```
ok Ctrl-]
telnet> send break
```

▼ ドメインコンソールからドメインシェルにアクセスする

ドメインが動作中で、ドメインのキースイッチが `on` または `diag`、`secure` に設定されている (Solaris オペレーティング環境を実行しているか、OpenBoot PROM モードか、あるいは POST を実行している) 場合は、次の手順を実行します。

1. CTRL キーを押しながら] キーを押すと、`telnet>` プロンプトが表示されます。
2. `telnet>` プロンプトで、`send break` と入力します。

コード例 2-4 に、ドメインコンソールからドメイン A のシェルに入る例を示します。ドメインが動作中のため、プロンプトは表示されません。

コード例 2-4 ドメインコンソールからドメインシェルへのアクセス

```
ok Ctrl-]
telnet> send break
```

システムコントローラのナビゲーション

この節では、次の項目間のナビゲート方法について説明します。

- システムコントローラプラットフォーム
- システムコントローラドメインコンソール
- システムコントローラドメインシェル

もとのシェルに戻るには、`disconnect` コマンドを使用します。ドメインシェルからドメインコンソールに接続するには、`resume` コマンドを使用します。プラットフォームシェルからドメインシェルに接続するには、`console` コマンドを使用します。

図 2-1 に、`console` および `disconnect` コマンドを使用して、プラットフォームシェル、ドメインシェル、ドメインコンソールの間をナビゲートする方法を示します。また、図 2-1 には、`telnet` コマンドを使用して、オペレーティング環境からドメインシェルとプラットフォームシェルの両方に接続する方法も示します。

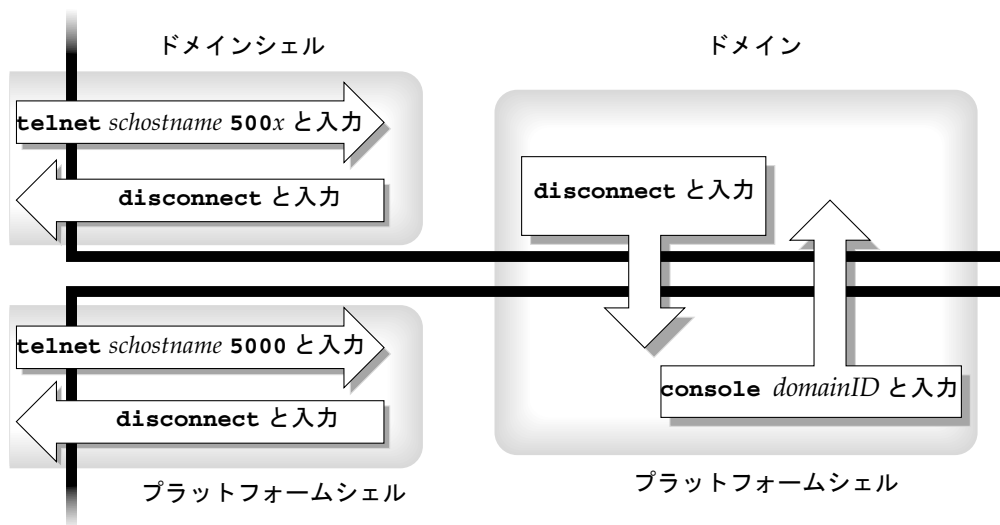


図 2-1 プラットフォームシェルとドメインシェル間のナビゲーション

注 - コード例 2-1 およびコード例 2-2 に示すように、ポート番号のない telnet コマンドを使用することもできます。

図 2-1 の telnet コマンドで、5000 はプラットフォームシェルです。

x には次の値を指定します。

- ドメイン A の場合は 1
- ドメイン B の場合は 2
- ドメイン C の場合は 3
- ドメイン D の場合は 4

console コマンドの *domainID* には、a または b、c、d を指定します。

注 - telnet *schostname* 500*x* を入力すると、システムコントローラのメインメニューを省略して、プラットフォームシェルまたはドメインシェル、ドメインコンソールに直接入ります。

図 2-2 に、Solaris オペレーティング環境と OpenBoot PROM、ドメインシェルの間のナビゲート方法を示します。図 2-2 では、Solaris オペレーティング環境が実行中であると想定しています。

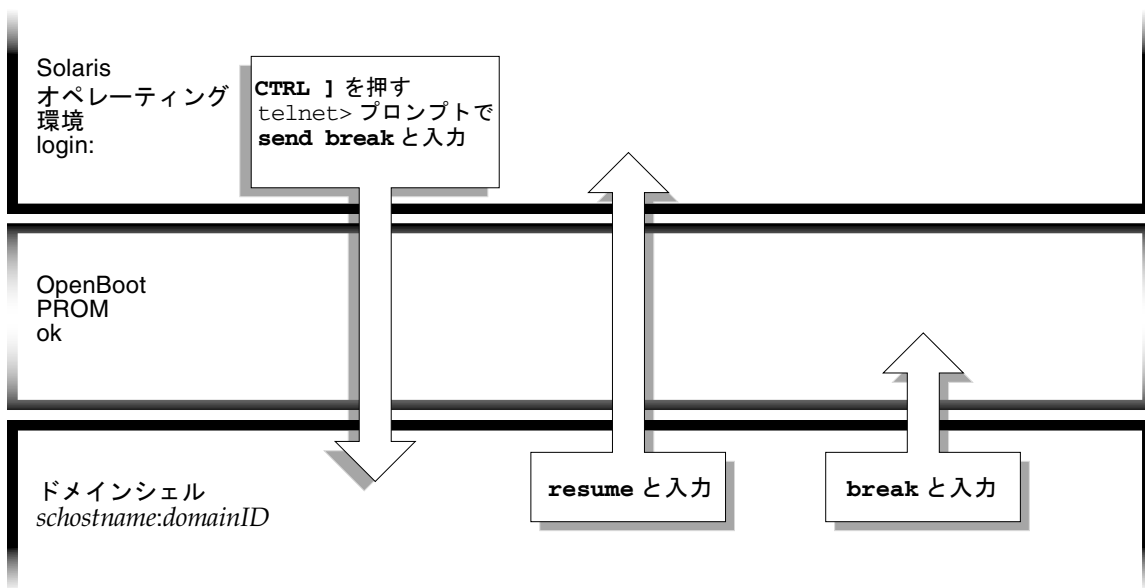


図 2-2 ドメインシェルと OpenBoot PROM、Solaris オペレーティング環境間のナビゲーション



注意 - 図 2-2 で、`break` コマンドを入力すると Solaris オペレーティング環境が中断されることに注意してください。

図 2-3 に、OpenBoot PROM とドメインシェル間のナビゲート方法を示します。この図では、Solaris オペレーティング環境が実行中でないことを想定しています。

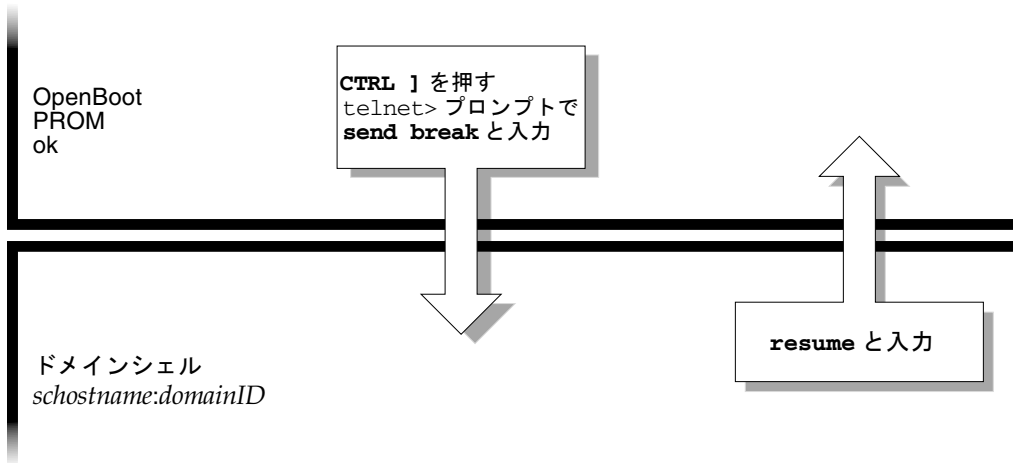


図 2-3 OpenBoot PROM とドメインシェル間のナビゲーション

ドメインに接続すると、ドメインが動作していないときはドメインシェルに接続され、ドメインが動作中のときはドメインコンソールに接続されます。コンソールに接続すると、Solaris オペレーティング環境コンソールまたは OpenBoot PROM、POST のうち、現在実行中のものに接続されます。

▼ ドメインが非動作中の場合にドメインシェルからドメインコンソールに入る

- ドメインシェルで `setkeyswitch on` と入力します。

```
schostname:A> setkeyswitch on
```

ドメインコンソールは、ドメインが動作中の場合にだけ使用できます。ドメインを動作させるには、キースイッチを `on` にする必要があります。自動的にドメインシェルからドメインコンソールに移動します。

これで、ドメインに電源が投入されて初期化されます。ドメインは、POST に続いて OpenBoot PROM を実行します。OpenBoot PROM の `auto-boot?` パラメタが `true` に設定されている場合は、Solaris オペレーティング環境が起動します。

▼ ドメインコンソールからドメインシェルに入る

1. CTRL キーを押しながら] キーを押すと、`telnet>` プロンプトが表示されます (コード例 2-5)。
2. `telnet` プロンプトで、`send break` と入力します。

コード例 2-5 ドメインコンソールからドメインシェルへのアクセス

```
ok Ctrl-]  
telnet> send break
```

▼ ドメインシェルからドメインコンソールに戻る

1. `resume` と入力します。

```
schostname:D> resume
```

ドメインが動作中のため、空行が表示されます。

2. Return キーを押して、プロンプトを表示させます。

注 - ドメインが動作していない (Solaris オペレーティング環境または OpenBoot PROM が実行中でない) 場合は、システムコントローラはドメインシェルにとどまり、エラーが表示されます。

▼ プラットフォームシェルからドメインに入る

注 - この例では、非動作中のドメインに入ります。

- 次のように入力します。

```
schostname:SC> console -d a

Connected to Domain A

Domain Shell for Domain A

schostname:A>
```

OpenBoot PROM を実行中の場合は、ドメイン A のコンソールに戻ります。キースイッチが off または standby に設定されている場合は、ドメイン A のシェルに戻ります。

注 - 別のドメインに入るには、適切な *domainID* (b または c、d) を入力してください。

セッションの終了

この節では、システムコントローラセッションの終了方法について説明します。

▼ telnet を使用して Ethernet 接続を終了する

- ドメインシェルのプロンプトで `disconnect` コマンドを入力します。
システムコントローラのセッションが終了します。

```
schostname:A> disconnect
Connection closed by foreign host.
machinename%
```

この例では、プラットフォームシェルからではなく直接ドメインに接続していることを想定しています。

注 – プラットフォームからドメインに接続している場合は、`disconnect` を 2 回入力する必要があります。

最初の `disconnect` では、プラットフォームシェルへの接続に戻り、システムコントローラには接続されたままです。もう一度 `disconnect` を入力すると、プラットフォームシェルへの接続が切断されて、システムコントローラへの接続が終了します。

▼ tip を使用してシリアル接続を終了する

シリアルポートを使用してシステムコントローラボードに接続している場合は、`disconnect` コマンドを使用してシステムコントローラのセッションを終了したあと、`tip` コマンドを使用して `tip` セッションを終了します。

1. ドメインシェルまたはプラットフォームシェルのプロンプトで、`disconnect` と入力します。

```
schostname:A> disconnect
```

- プラットフォームシェルからドメインシェルに接続している場合は、`disconnect` を再入力して、システムコントローラセッションを切断します。

```
shostname:SC> disconnect
```

システムコントローラのメインメニューが表示されます。

- `~.` と入力して、`tip` セッションを終了します (コード例 2-6)。

コード例 2-6 `tip` セッションの終了

```
System Controller 'shostname' :
```

```
    Type 0 for Platform Shell
```

```
    Type 1 for domain A
```

```
    Type 2 for domain B
```

```
    Type 3 for domain C
```

```
    Type 4 for domain D
```

```
Input: ~.
```

```
machinename%
```

machinename% プロンプトが表示されます。

システムの電源投入および設定

この章では、システムにはじめて電源を投入し、システムコントローラのコマンド行インタフェースを使用してソフトウェア設定手順を実行する方法について説明します。この手順を実行したあとの、システムに電源を投入する方法については、70 ページの「システムの電源を投入する」を参照してください。

注 – はじめてシステムを設定する場合は、出荷時点で設定されているドメイン A を使用して、Solaris オペレーティング環境のインストールおよび起動を完了させることをお勧めします。そのあと、追加のドメインを作成します。

追加のドメインを作成する前に、ドメイン A が動作し、メインメニューからアクセス可能であること、また、ドメイン A で Solaris オペレーティング環境を起動できることを確認します。追加のドメインを作成する前に、ドメイン A が正常に動作していることを確認することをお勧めします。追加のドメインを作成する方法については、第 4 章を参照してください。

この章では、次の項目について説明します。

- 45 ページの「ハードウェアの設定」
- 47 ページの「プラットフォームの設定」
- 50 ページの「ドメイン A の設定」
- 52 ページの「サーバーへの現在の構成の保存」
- 53 ページの「Solaris オペレーティング環境のインストールと起動」

図 3-1 は、システムの電源投入および設定を行うために必要な手順をまとめたフローチャートです。これらの手順について順に説明します。

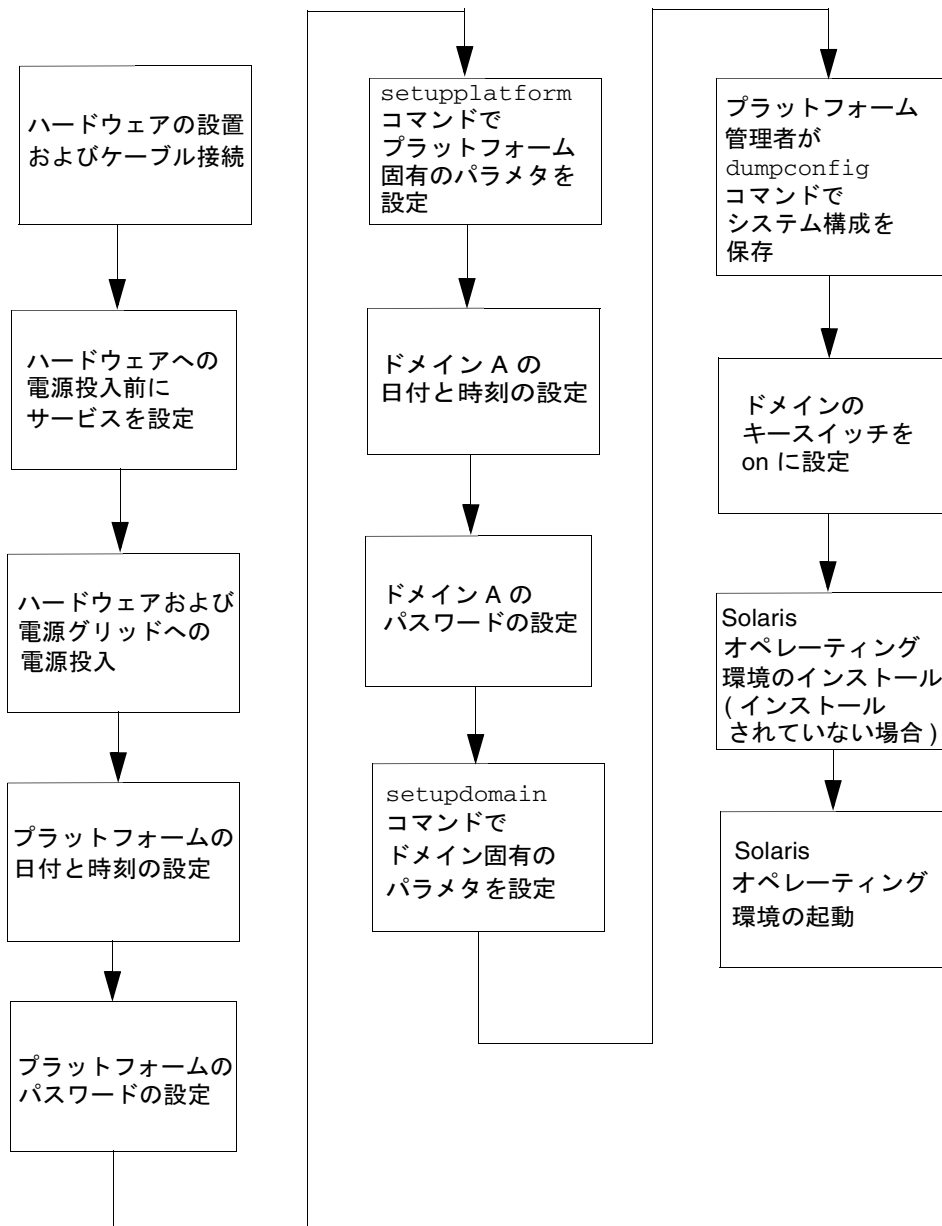


図 3-1 電源投入およびシステム設定の手順のフローチャート

ハードウェアの設定

この節では、次の項目について説明します。

- ハードウェアを設置してケーブルを接続する
- システム電源投入前に追加サービスを設定する
- ハードウェアの電源を投入する
- 電源グリッドの電源を投入する

▼ ハードウェアを設置してケーブルを接続する

1. システムに付属のインストールマニュアルを参照して、シリアルポートを使用して端末をシステムに接続します。

2. 端末を設定したら、ASCII 端末にシリアルポートと同じボーレートを設定します。

システムコントローラボードのデフォルトのシリアルポート設定は、次のとおりです。

- 9600 ボー
- 8 データビット
- パリティなし
- 1 ストップビット

これはプラットフォームコンソール接続のため、ログメッセージが表示されます。

▼ システム電源投入前に追加サービスを設定する

- はじめてシステムに電源を投入する前に、表 3-1 に示すサービスを設定します。

表 3-1 システム電源投入前に設定する必要のあるサービス

サービス	説明
ドメイン名システム (DNS) サービス	システムコントローラは、ほかのシステムとの通信を簡素化するために、DNS を使用します。
Sun Management Center 3.0 ソフトウェア*	Sun Management Center 3.0 ソフトウェアを使用して、システムの管理および監視を行います。システムの管理および監視には、このソフトウェアを使用することをお勧めします。
ネットワーク端末サーバー (NTS)	NTS を使用して、複数のシリアル接続を管理します。NTS は、1 つ以上のパスワードで安全性保護されている必要があります。
起動サーバーおよびインストールサーバー*	CD-ROM を使用する代わりに、ネットワークサーバーからの Solaris オペレーティング環境のインストールを可能にします。
HTTP サーバーおよび FTP サーバー*	ファームウェアをアップグレードするには、HTTP サーバーまたは FTP サーバーを設定する必要があります。システムコントローラコマンド <code>dumpconfig</code> および <code>restoreconfig</code> 用の構成バックアップファイルに読み取りおよび書き込みを行うには、FTP サーバーを設定する必要があります。
ログホスト*	ログホストシステムを使用して、システムコントローラのメッセージを収集します。ログホストは、プラットフォームシェルと各ドメインシェルごとに設定します。ログホストのエラーメッセージを永続的に保存するには、ログホストサーバーを設定する必要があります。 <ul style="list-style-type: none">● <code>setupplatform -p loghost</code> コマンドを使用すると、ログホストにプラットフォームのメッセージを出力できます。● <code>setupdomain -d loghost</code> コマンドを使用すると、ログホストにドメインのメッセージを出力できます。 詳細およびコマンド構文については、『Sun Fire 6800/4810/4800/3800 システムコントローラコマンドリファレンスマニュアル』を参照してください。
システムコントローラ	システムコントローラをネットワークに接続する場合、インストールする各システムコントローラは IP アドレスおよび SC フェイルオーバーのための論理 IP アドレスを持つ必要があります。また、各システムコントローラにはシリアル接続も必要です。
ドメイン	使用する各ドメインは、固有の IP アドレスを持つ必要があります。

*ログホストは、Solaris オペレーティング環境のインストールおよび起動前に設定する必要はありません。Sun Management Center 3.0 ソフトウェアは、システムをはじめて起動したあとにインストールすることができます。CD-ROM からのインストールが可能のため、システムの電源投入前に起動サーバーおよびインストールサーバーを設定する必要はありません。

▼ ハードウェアの電源を投入する

- システムに付属のインストールマニュアルの説明に従って、ハードウェアによる電源投入手順を完了してください。

▼ 電源グリッドの電源を投入する

1. システムコントローラにアクセスし、システムコントローラのメインメニューに接続します。

詳細は、31 ページの「システムコントローラへの接続」を参照してください。

2. プラットフォームシェルに接続します。

3. 電源グリッドに電源を投入します。

`poweron gridx` コマンドで、その電源グリッドの電源装置に電源を投入します。

- Sun Fire 6800 システムを使用する場合は、電源グリッド 0 および電源グリッド 1 に電源を投入する必要があります。

```
schostname:SC> poweron grid0 grid1
```

- Sun Fire 4810/4800/3800 システムの場合は、電源グリッドは 1 つ (グリッド 0) しかありません。

```
schostname:SC> poweron grid0
```

`poweron grid0` システムコントローラコマンドで、電源グリッド 0 の電源装置に電源を投入します。

プラットフォームの設定

電源グリッドに電源を入れたあと、この章で説明するコマンドを使用して、システムを設定します。

この節では、次の項目について説明します。

- プラットフォームの日付および時刻を設定する
- プラットフォームのパスワードを設定する
- プラットフォームパラメタを設定する

▼ プラットフォームの日付および時刻を設定する

プラットフォームおよび4つのドメインには、それぞれ独立した日付と時刻が設定されます。

注 – 夏時間を使用するタイムゾーンの場合、時刻およびタイムゾーンは自動的に調整されます。コマンド行では、夏時間を使用しないタイムゾーンしか入力できません。

- 次のいずれかを実行して、プラットフォームに日付および時刻、タイムゾーンを設定します。

- プラットフォームシェルから `setdate` コマンドを使用します。

コマンドの構文と例、タイムゾーンの簡略表現と名前、グリニッジ標準時からのオフセットについては、『Sun Fire 6800/4810/4800/3800 システムコントローラコマンドリファレンスマニュアル』の「setdate」コマンドを参照してください。

冗長システムコントローラ構成になっている場合は、各システムコントローラで `setdate` コマンドを実行して、各システムコントローラに同じ日付と時刻を設定する必要があります。フェイルオーバーのため、メインシステムコントローラおよびスペアシステムコントローラのプラットフォームの日付と時刻は同じである必要があります。

- `setupplatform` コマンドを使用して、SNTP (Simple Time Network Protocol) サーバーを割り当てます。

SNTP サーバーを割り当てて、メインシステムコントローラおよびスペアシステムコントローラの日付と時刻の同期をとることができます。フェイルオーバーのため、メインシステムコントローラおよびスペアシステムコントローラのプラットフォームの日付と時刻は同じである必要があります。SNTP サーバーを割り当てるには、`setupplatform` コマンドを使用します。詳細は、『Sun Fire 6800/4810/4800/3800 システムコントローラコマンドリファレンスマニュアル』を参照してください。

注 – プラットフォームおよび各ドメインには、それぞれ異なる日付と時刻を設定できますが、同一の日付と時刻を使用することをお勧めします。

プラットフォームシェルおよび各ドメインシェルに同一の日付と時刻を設定すると、エラーメッセージおよびログを解釈しやすくなります。ドメインに設定した日付と時刻は、Solaris オペレーティング環境でも使用されます。

▼ プラットフォームのパスワードを設定する

メインシステムコントローラに設定するシステムコントローラのパスワードは、スベアシステムコントローラのパスワードとしても使用されます。

1. プラットフォームシェルから、システムコントローラの `password` コマンドを入力します。
2. Enter new password: プロンプトで、パスワードを入力します。
3. Enter new password again: プロンプトで、パスワードを再入力します。

コマンドの例については、『Sun Fire 6800/4810/4800/3800 システムコントローラコマンドリファレンスマニュアル』の「password」コマンドを参照してください。

▼ プラットフォームパラメタを設定する

注 – `setupplatform` コマンドを使用して設定できるプラットフォーム構成パラメタの 1 つは `partition` パラメタです。システムを 1 つまたは 2 つのパーティションのどちらに設定するかを決定してください。次の手順を実行する前に、2 ページの「ドメイン」および 3 ページの「パーティション」を参照してください。

1. プラットフォームシェルで、`setupplatform` と入力します。

`setupplatform` パラメタ値の説明およびこのコマンドの例については、『Sun Fire 6800/4810/4800/3800 システムコントローラコマンドリファレンスマニュアル』の「`setupplatform`」コマンドを参照してください。

```
schostrname:SC> setupplatform
```

注 – `setupplatform` を使用して、ログホストサーバーおよびプラットフォーム用のログホストを設定する必要があります。Loghost (IP アドレスまたはホスト名) および Log Facility を指定してください。

注 – 各パラメタのあとで **Return** キーを押すと、現在値は変更されません。ダッシュ (-) を入力すると、エントリが消去されます (エントリを空白にできる場合)。

2. 2 つ目のシステムコントローラボードが設置されている場合は、2 つ目のシステムコントローラで `setupplatform` コマンドを実行します。

SC フェイルオーバーが使用可能な場合にだけ、ネットワーク設定 (システムコントローラの IP アドレス、ホスト名など) を除くすべてのパラメタおよび POST 診断レベルが、メインシステムコントローラからスベアシステムコントローラにコピーされます。

ドメイン A の設定

この節では、ドメイン A の設定に関する次の項目について説明します。

- ドメインにアクセスする
- ドメイン A の日付および時刻を設定する
- ドメイン A のパスワードを設定する
- ドメイン固有のパラメタを設定する

▼ ドメインにアクセスする

- ドメインにアクセスします。

詳細は、36 ページの「システムコントローラのナビゲーション」を参照してください。

▼ ドメイン A の日付および時刻を設定する

- ドメイン A シェルで `setdate` コマンドを入力して、ドメインの日付および時刻を設定します。

注 – 最大 4 つのドメインを設定できるため、最終的にはそれらのドメインのそれぞれに日付および時刻を設定する必要があります。まず、ドメイン A の日付および時刻だけを設定します。

コマンドの構文および例については、『Sun Fire 6800/4810/4800/3800 システムコントローラコマンドリファレンスマニュアル』の「`setdate`」コマンドおよび 48 ページの「プラットフォームの日付および時刻を設定する」を参照してください。

▼ ドメイン A のパスワードを設定する

1. ドメイン A シェルから、password コマンドを入力します (コード例 3-1)。
2. Enter new password: プロンプトで、パスワードを入力します。
3. Enter new password again: プロンプトで、パスワードを再入力します (コード例 3-1)。

コード例 3-1 ドメインにパスワードが設定されていない場合の password コマンドの例

```
schostname:A> password
Enter new password:
Enter new password again:
schostname:A>
```

▼ ドメイン固有のパラメタを設定する

注 – 各ドメインは別々に構成します。

ドメイン A の復元を容易にするために、setupdomain のパラメタ値は次のように設定してください。

- diag-level を default に設定

メモリーモジュールおよび外部キャッシュモジュール以外のすべてのシステムボードコンポーネントで、すべてのテストおよびテストパターンが行われます。メモリーモジュールおよび外部キャッシュモジュールでは、複数のパターンですべての場所がテストされます。このレベルでは、より広範囲で時間のかかるアルゴリズムは実行されません。

- reboot-on-error を true に設定

ハードウェアエラーが検出されると、ドメインが再起動されます。

- error-policy を diagnose に設定

ドメインのコンポーネントに障害が発生すると、エラーメッセージが通知および記録されるとともに、診断メッセージが表示されます。

詳細は、『Sun Fire 6800/4810/4800/3800 システムコントローラコマンドリファレンスマニュアル』の「setupdomain」コマンドを参照してください。

1. ドメイン A シェルで、setupdomain コマンドを入力します。

パラメタ値の一覧および出力例については、『Sun Fire 6800/4810/4800/3800 システムコントローラコマンドリファレンスマニュアル』の「setupdomain」コマンドを参照してください。

注 - setupdomain を使用して、ログホストサーバーおよび各ドメインシェル用のログホストを設定する必要があります。Loghost (IP アドレスまたはホスト名) および Log Facility を指定してください。

2. 表 3-2 に示す手順を実行します。

表 3-2 dumpconfig コマンドを含むドメインの設定手順

1つのドメインを設定する場合	複数のドメインを設定する場合
1. この章で説明している手順を続行します。	1. 53 ページの「Solaris オペレーティング環境をインストールして起動する」で説明しているように、ドメイン A に Solaris オペレーティング環境をインストールし、起動します。 2. 第 4 章を参照して追加ドメインを設定します。 3. すべてのドメインの設定が終了したら、設定した追加ドメインを起動する前に、プラットフォーム管理者に dumpconfig コマンドを実行することを依頼します。詳細は、53 ページの「dumpconfig を使用してプラットフォーム構成およびドメイン構成を保存する」を参照してください。

サーバーへの現在の構成の保存

この節では、サーバーに現在のシステムコントローラ構成を保存するためにプラットフォーム管理者が実行する必要のある dumpconfig コマンドの使用方法について説明します。回復のため、dumpconfig コマンドを使用してシステムコントローラ構成を保存しておいてください。

次の場合に dumpconfig コマンドを使用します。

- システムをはじめて設定して、プラットフォーム構成およびドメイン構成を保存する必要がある場合
- システムコントローラコマンド (setupdomain、setupplatform、setdate、addboard、deleteboard、enablecomponent、disablecomponent、password) のどれかを使用してプラットフォーム構成およびドメイン構成を変更する場合、あるいは CPU/メモリーボードまたは I/O アセンブリの取り付けおよび取り外しを行う場合

▼ dumpconfig を使用してプラットフォーム構成およびドメイン構成を保存する

dumpconfig コマンドを使用してプラットフォーム構成とドメイン構成をサーバーに保存すると、現在のシステムコントローラに障害が発生したときに、交換用のシステムコントローラにプラットフォーム構成およびドメイン構成を復元することができます。

注 – Solaris オペレーティング環境を実行しているシステムのドメインに構成を保存しないでください。システムが復元されたとき、そのドメインは使用できなくなっているためです。

- 現在のシステムコントローラ構成をサーバーに保存するには、プラットフォームシェルからシステムコントローラの dumpconfig コマンドを入力します。

```
schostname:SC> dumpconfig -f url
```

コマンドの構文および説明、出力、例については、『Sun Fire 6800/4810/4800/3800 システムコントローラコマンドリファレンスマニュアル』の「dumpconfig」コマンドを参照してください。

Solaris オペレーティング環境のインストールと起動

▼ Solaris オペレーティング環境をインストールして起動する

1. ドメイン A のシェルにアクセスします。

詳細は、34 ページの「ドメインシェルまたはドメインコンソールへのアクセス」を参照してください。

- ドメイン A のキースイッチを on に設定します。setkeyswitch on と入力します。setkeyswitch on コマンドで、ドメインに電源が投入されます。OpenBoot PROM の auto-boot? パラメタが true に設定されている場合は、コード例 3-2 に示すようなエラーメッセージが表示される場合があります。

コード例 3-2 auto-boot? パラメタが true に設定されている場合の起動エラーメッセージの例

```
{0} ok boot
      ERROR: Illegal Instruction
      debugger entered.

{0} ok
```

Solaris オペレーティング環境がまだインストールされていないか、誤ったディスクで起動している場合に、OpenBoot PROM がこのエラーメッセージを表示します。

- CD-ROM ドライブに Solaris オペレーティング環境の CD を挿入します。
- システムに Solaris オペレーティング環境をインストールします。
詳細は、使用しているオペレーティングシステムのリリースに付属の『Sun ハードウェアマニュアル』を参照してください。このマニュアルに、必要なインストールマニュアルが記載されています。
- ok プロンプトで OpenBoot PROM の boot cdrom コマンドを入力して、Solaris オペレーティングシステムを起動します。

```
ok boot cdrom
```

第4章

複数ドメインの作成と起動

この章では、追加ドメインの作成方法およびドメインの起動方法について説明します。この章は、出荷時点で設定されているドメイン A が起動可能になっていることを前提としています。

注 – システムのドメイン A は出荷時に構成済みで、すべてのシステムボードはドメイン A に割り当てられています。

ドメインの作成と起動

この節では、次の項目について説明します。

- 複数ドメインを作成する
- 2つ目のドメインを作成する
- Sun Fire 6800 システムで3つ目のドメインを作成する
- ドメインを起動する

▼ 複数ドメインを作成する

1. システムに設定できるドメイン数および必要なパーティション数を確認します。

詳細は、2ページの「ドメイン」および3ページの「パーティション」を参照してください。Sun Fire 6800 システムで3つまたは4つのドメインを設定する場合は、デュアルパーティションモード(2パーティション)を設定する必要があります。この設定にすると、システムに動的に再構成する前にハードウェアをテストするための未使用ドメインを、1つ以上確保できます。

注 - すべてのシステムで、デュアルパーティションモードを使用して 2 つのドメインをサポートすることをお勧めします。2 つのパーティションを使用して 2 つのドメインをサポートすると、ドメイン間の独立性が高まります。

2. 各ドメインに設定するボードおよびアセンブリの数を決定します。

各ドメインには、1 つ以上の CPU/メモリーボードと 1 つ以上の I/O アセンブリが必要です。ただし、高可用性構成のため、CPU/メモリーボードと I/O アセンブリを、それぞれ 2 つ以上設定することをお勧めします。Sun Fire 6800 システムを使用している場合は、次の手順に進みます。

3. Sun Fire 6800 システムを使用している場合は、ドメインを電源異常から保護するため、ドメインのボードを同じ電源グリッド内に設定することをお勧めします。Sun Fire 6800 システムには、グリッド 0 およびグリッド 1 という 2 つの電源グリッドがあります。

ボードをグリッド 0 とグリッド 1 に振り分ける方法については、19 ページの「電源」を参照してください。

4. 2 つのパーティションを構成する必要がある場合は、すべてのドメインを停止します。

a. ドメインで Solaris オペレーティング環境が動作している場合は、68 ページの「システムの電源を切断する」の手順 3 を実行し、この手順の手順 2 に戻ります。

Solaris オペレーティング環境が動作していない場合は、手順 5 に進みます。

b. パーティションモードを dual に設定します。

『Sun Fire 6800/4810/4800/3800 システムコントローラコマンドリファレンスマニュアル』の「setupplatform」コマンドを参照してください。

5. 2 つのパーティションを構成する必要がなく、新しいドメインに割り当てるボードが現在ドメイン A によって使用されている場合は、ドメイン A を停止するか、DR を使用してドメインからボードの設定を解除し接続を切断します。

- ドメインを停止するには、68 ページの「システムの電源を切断する」の手順 3 を実行します

- cfbadm コマンドを使用して、ドメインを停止せずにボードをドメインから切断することもできます。詳細は、『Sun Fire 6800, 4810, 4800, 3800 システム Dynamic Reconfiguration ユーザーマニュアル』を参照してください。

▼ 2 つ目のドメインを作成する

注 - 2 つ目のドメインとして、ドメイン C を 2 つのパーティション (デュアルパーティションモード) で使用することをお勧めします。リピータボードは完全に独立し、障害分離がしやすくなります。パーティションが 1 つの場合は、ドメイン B を 2 つ目のドメインとして使用します。

注 - 2 つ目のドメインを作成する手順は、プラットフォーム管理者が行う必要があります。

1. 55 ページの「複数ドメインを作成する」のすべての手順を実行します。
2. ボードが割り当てられている場合は、プラットフォームシェルから `deleteboard` コマンドを実行して、1 つ目のドメインから別のドメインに移動するボードの割り当てを解除します。

```
schostname:SC> deleteboard sbx ibx
```

`sbx` には、`sb0` ~ `sb5` (CPU/メモリーボード) を指定します。

`ibx` には、`ib6` ~ `ib9` (I/O アセンブリ) を指定します。

3. `addboard` コマンドを使用して、新しいドメインにボードを割り当てます。
 - パーティションが 1 つの場合、`sbx` および `ibx` をドメイン B に追加するには、プラットフォームシェルから次のように入力します。

```
schostname:SC> addboard -d b sbx ibx
```

- パーティションが 2 つの場合、`sbx` および `ibx` をドメイン C に追加するには、プラットフォームシェルから次のように入力します。

```
schostname:SC> addboard -d c sbx ibx
```

4. プラットフォームシェルから適切なドメインシェルにアクセスします。
詳細は、36 ページの「システムコントローラのナビゲーション」を参照してください。

5. ドメインに日付および時刻を設定します。

ドメイン A と同じ方法で、2 つ目のドメインに日付および時刻を設定します。setdate コマンドの例については、『Sun Fire 6800/4810/4800/3800 システムコントローラコマンドリファレンスマニュアル』の「setdate」コマンドを参照してください。

6. 2 つ目のドメインのパスワードを設定します。

ドメイン A と同じ方法で、2 つ目のドメインのパスワードを設定します。password コマンドの例については、『Sun Fire 6800/4810/4800/3800 システムコントローラコマンドリファレンスマニュアル』の「password」コマンドを参照してください。

7. setupdomain コマンドを使用して、新しいドメインにドメイン固有のパラメタを設定します。

ドメイン固有パラメタは、各ドメインに個別に設定します。

注 – ログホストサーバーおよびドメインシェル用のログホストを設定する必要があります。setupdomain コマンドを使用して、ドメインシェル用のログホストを設定してください。詳細は、51 ページの「ドメイン固有のパラメタを設定する」を参照してください。

パラメタの詳細および表、コード例については、『Sun Fire 6800/4810/4800/3800 システムコントローラコマンドリファレンスマニュアル』の「setupdomain」コマンドを参照してください。

8. すべてのドメインを作成したら、プラットフォーム管理者に dumpconfig コマンドを使用して構成の状態を保存することを依頼します。

dumpconfig の使用方法については、52 ページの「サーバーへの現在の構成の保存」の手順を参照してください。

9. すべてのドメインを作成したら、各ドメインを起動します。

59 ページの「ドメインを起動する」に進みます。

▼ Sun Fire 6800 システムで 3 つ目のドメインを作成する

ドメインを 2 つ作成した場合と同様に、3 つのドメインを作成します。

1. プラットフォームがシングルパーティションとして構成されている場合は、68 ページの「システムの電源を切断する」の手順 3 を実行して、すべての動作中ドメインの Solaris オペレーティング環境を停止してからパーティションモードを変更します。

2. `setupplatform` コマンドを使用して、パーティションモードを `dual` に設定します。
3. どちらのドメインをより高性能にするかを決定します。3 つ目のドメインは、性能が低い方のパーティションに割り当てます。
表 4-1 に、推奨するガイドラインを示します。

表 4-1 Sun Fire 6800 システムで 3 つのドメインを作成する場合のガイドライン

説明	ドメイン ID
ドメイン A の性能およびハードウェアの独立性を高くする必要がある場合に使用するドメイン ID	A、C、D
ドメイン C の性能およびハードウェアの独立性を高くする必要がある場合に使用するドメイン ID	A、B、C
Sun Fire 4810/4800/3800 システム上でパーティションモードを <code>dual</code> に設定すると、ドメイン B の MAC アドレスおよびホスト ID は、ドメイン C に移ります。設定を確認するには、 <code>showplatform -p mac</code> を使用します。	

4. 57 ページの「2 つ目のドメインを作成する」のすべての手順を実行して、3 つ目のドメインを作成します。

▼ ドメインを起動する

1. 起動するドメインのドメインシェルに接続します。
詳細は、36 ページの「システムコントローラのナビゲーション」を参照してください。
2. キースイッチを on にします。

```
schostname:C> setkeyswitch on
```

OpenBoot PROM プロンプトが表示されます。

3. ドメインに Solaris オペレーティング環境をインストールし、起動します。
詳細は、使用している Solaris オペレーティング環境のリリースに付属の『Sun ハードウェアマニュアル』を参照してください。

第5章

安全性

この章では、安全性に対する脅威の主なものを示し、システムコントローラについての重要な情報を提供します。次に、プラットフォームおよびドメインのパスワードの要件およびドメイン分割の要件、setkeyswitch コマンドを使用したシステムコントローラの安全性保護の方法を説明します。また、Solaris オペレーティング環境の安全性に関する参照先を示し、SNMP の概要について説明します。

この章では、次の項目について説明します。

- 61 ページの「安全性に対する脅威」
- 62 ページの「システムコントローラの安全性」
- 63 ページの「ドメイン」
- 66 ページの「Solaris オペレーティング環境の安全性」
- 66 ページの「SNMP」

安全性に対する脅威

ホストへの不法侵入と見なされる禁止すべき行為は、次のとおりです。

- システムコントローラへの不正アクセス
- ドメインへの不正アクセス
- 管理者のワークステーションへの不正アクセス
- ユーザーのワークステーションへの不正アクセス



注意 – システムコントローラへのアクセスは、Solaris オペレーティング環境を実行している動作中ドメインを含めて、システムの全体または一部を停止する場合があります。そのため注意が必要です。また、ハードウェアおよびソフトウェアの構成が変更されることもあります。

システムコントローラの安全性

ご使用のシステムのシステムコントローラの安全性を保護するために、システムコントローラの安全性に関する資料を参照してください。システムコントローラの安全性に関する問題は、システムコントローラを設置するときの安全性保護に大きな影響を与えます。次の Web サイトで「Securing the Sun Fire Midframe System Controller」などのオンライン情報を参照してください。

<http://www.sun.com/blueprints>

システムにソフトウェアをインストールするときは、第 3 章に示すソフトウェア作業を実行して、システムコントローラの安全性に関する設定を行う必要があります。システムコントローラの安全性を保護するための基本的手順は、次のとおりです。

1. password コマンドを使用して、プラットフォームシェルパスワードを設定します。
2. setupplatform コマンドを使用して、プラットフォーム固有のパラメタを設定します。

システムコントローラの安全性に関する setupplatform パラメタは、次の構成を行います。

- ネットワーク設定
- プラットフォームのログホスト
- SNMP コミュニティー文字列
- ハードウェアのアクセス制御リスト (ACL)
- telnet 接続およびシリアルポート接続のタイムアウト時間

3. password コマンドを使用して、すべてのドメインにドメインシェルパスワードを設定します。

4. setupdomain コマンドを使用して、ドメイン固有のパラメタを設定します。

システムコントローラの安全性に関する setupdomain パラメタは、次の構成を行います。

- 各ドメインのログホスト
- 各ドメインの SNMP (コミュニティー文字列 Public および Private)

5. dumpconfig コマンドを使用して、システムの現在の構成を保存します。

ここに示したパラメタは、必要な設定の一部です。ソフトウェア手順の詳細は、第 3 章を参照してください。

setupplatform および setupdomain パラメタの設定

システムコントローラの安全性に関する setupplatform および setupdomain の技術情報については、『Sun Fire 6800/4810/4800/3800 システムコントローラコマンドリファレンスマニュアル』の各コマンドの項を参照してください。また、オンライン情報も参照してください。URL は、62 ページの「システムコントローラの安全性」に記載しています。

プラットフォームおよびドメインのパスワードの設定および変更

注 - だれがシステムコントローラにアクセスできるかを、把握しておいてください。アクセス可能であれば、だれでもシステムを制御できます。

はじめてシステムを設定するときは、次の作業を行ってください。

- プラットフォームにパスワードを設定し、使用していないドメインを含めた各ドメインにも個別のドメインパスワードを設定してドメイン間の独立性を高めま
- プラットフォームおよびドメインのパスワードは、定期的に変更します。

ドメイン

この節では、ドメインの分割および setkeyswitch コマンドについて説明します。

ドメインの分割

ドメイン分割の要件は、ドメインへの処理用資源の割り当て方に基づいて決まります。1 つのドメインの Solaris オペレーティング環境へのアクセスだけが許可されているユーザーが、ほかのドメインのデータにアクセスしたり、データを変更することを防ぐため、このミッドレンジシステムでは、ドメインを分割することをお勧めします。

安全性に関するポリシーは、ソフトウェアによって施行されます (図 5-1)。この図では、ドメインユーザーは Solaris オペレーティング環境を使用していて、システムコントローラにはアクセスできません。ドメイン管理者は、次の作業を担当します。

- ドメインの構成
- ドメインの動作の保守
- ドメインの監視

この図では、ドメイン管理者は、自分が管理するドメインのドメインコンソールおよびドメインシェルにアクセスしています。また、図 5-1 では、プラットフォーム管理者は、プラットフォームシェルおよびプラットフォームコンソールにアクセスしています。プラットフォーム管理者がドメインのパスワードを知っている場合は、プラットフォーム管理者もドメインシェルおよびコンソールにアクセスできます。各ドメインには、必ずドメインシェルパスワードを設定します。

各ドメインの安全性に関して考慮すべき点は、次のとおりです。

- すべてのパスワードを、安全性ガイドラインの条件に適合させること。たとえば、プラットフォームおよびドメインには、個別のパスワードが必要です。
- プラットフォームおよび各ドメインシェルのパスワードは、定期的に変更すること。
- 不正行為発見のため、ログファイルを定期的に検査すること。ログファイルの詳細は、使用しているシステムにインストールされているオペレーティング環境の『Sun ハードウェアマニュアル』を参照してください。

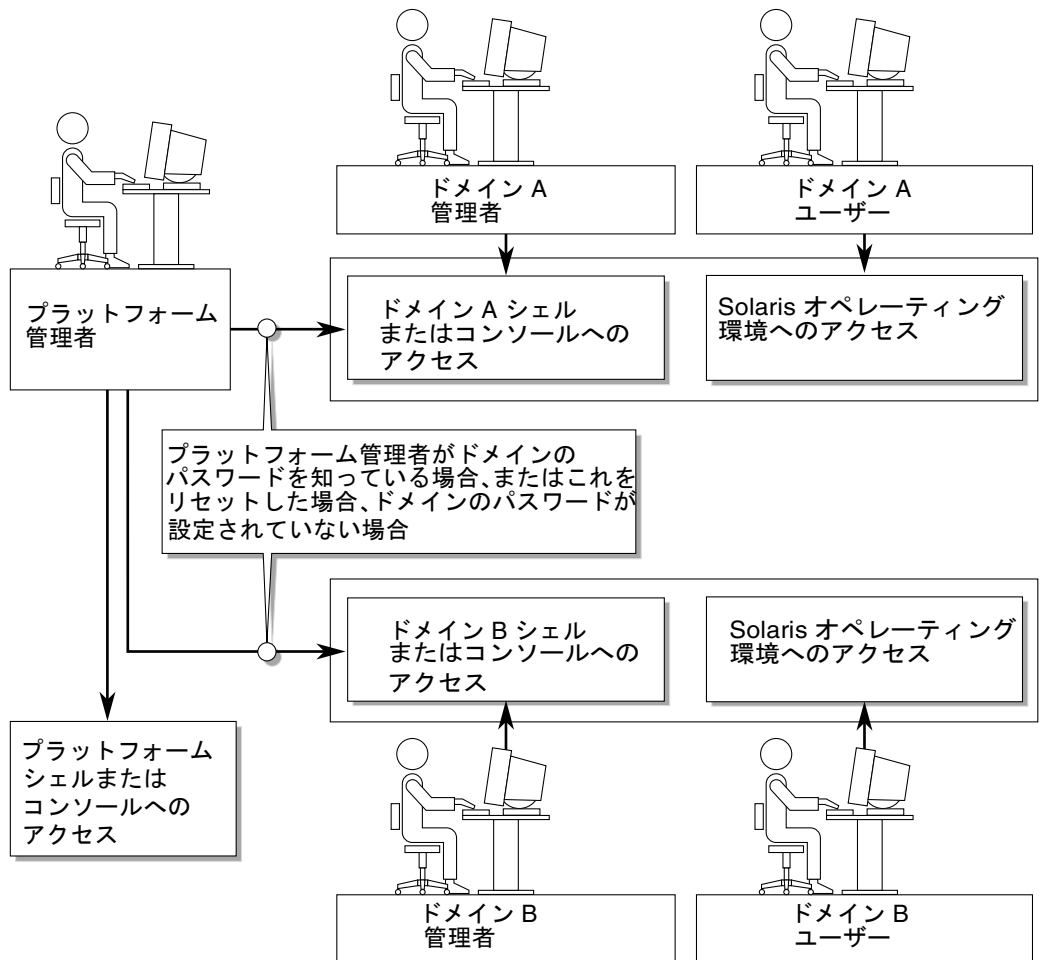


図 5-1 ドメインを分割したシステム

setkeyswitch コマンド

Sun Fire 6800/4810/4800/3800 システムには、物理的なキースイッチがありません。setkeyswitch on コマンドで、各ドメインの仮想キースイッチを設定します。動作中のドメインを保護するには、ドメインのキースイッチを secure に設定します。setkeyswitch の詳細は、次の Web サイトのオンライン情報「Securing the Sun Fire Midframe System Controller」を参照してください。

<http://www.sun.com/blueprints>

キースイッチを **secure** に設定すると、次の制限が加わります。

- CPU/メモリーボードまたは I/O アセンブリに対する **flashupdate** 操作を実行できなくなります。システムコントローラのプラットフォームシェルにアクセスできる管理者以外は、これらのボードに対して **flashupdate** を実行できません。
- システムコントローラからの **break** および **reset** コマンドが無視されます。これは、優れた安全性対策です。また、この機能により、誤って入力した **break** または **reset** コマンドによって動作中のドメインが停止することを防ぎます。

Solaris オペレーティング環境の安全性

Solaris オペレーティング環境の安全性保護については、次のマニュアルおよび情報を参照してください。

- 『SunSHIELD 基本セキュリティモジュール』 (Solaris 8 System Administrator Collection)
- 『Solaris 8 のシステム管理 (補足)』 または 『System Administration Guide: Security Services』 (Solaris 9 System Administrator Collection)
- Solaris セキュリティツールキットのオンライン情報は、次の Web サイトで入手できます。

<http://www.sun.com/blueprints>

SNMP

システムコントローラは、安全性の低い **SNMP v1** プロトコルを使用します。このため、**SNMP v1** トラフィックは、プライベートネットワーク内にとどめる必要があります。詳細は、次の Web サイトのオンライン情報「**Securing the Sun Fire Midframe System Controller**」を参照してください。

<http://www.sun.com/blueprints>

第6章

保守

この章では、次の手順の実行方法について説明します。

- 67 ページの「システムの電源切断および投入」
- 71 ページの「キースイッチの位置」
- 72 ページの「ドメインの停止」
- 73 ページの「ボードの割り当ておよび割り当て解除」
- 77 ページの「ファームウェアのアップグレード」
- 78 ページの「構成の保存および復元」

システムの電源切断および投入

システムの電源を切断するには、各ドメインの Solaris オペレーティング環境を停止し、各ドメインの電源を切断する必要があります。

注 – この手順を実行する前に、次のマニュアルを用意してください。冗長システムコントローラ構成の場合は、システムの電源を再投入する前に、101 ページの「SC フェイルオーバー構成に影響を与える条件」を参照してください。

- 『Sun Fire 6800/4810/4800/3800 システムサービスマニュアル』
- 『Sun ハードウェアマニュアル』 (使用しているリリースの Solaris オペレーティング環境に付属)

システムの電源切断

システムの電源を切断する場合は、まず、すべての動作中ドメインの電源を切断します。次に、電源グリッドの電源を切断します。最後に、ハードウェアの電源を切断します。

▼ システムの電源を切断する

1. 適切なドメインシェルに接続します。

詳細は、36 ページの「システムコントローラのナビゲーション」を参照してください。

2. プラットフォームシェルから次のコマンドを入力して、すべてのドメインの状態を表示します。

コード例 6-1 `showplatform -p status` コマンドを使用したすべてのドメインの状態の表示

```
schostname:SC> showplatform -p status
```

Domain	Solaris Nodename	Domain Status	Keyswitch
A	<i>nodename-a</i>	Active - Solaris	on
B	-	Powered Off	off
C	-	Powered Off	off
D	-	Powered Off	off

```
schostname:SC>
```

3. 動作中ドメインごとに次の手順を実行します。

次の手順では、各ドメインで Solaris オペレーティング環境を停止し、ドメインのキースイッチを off に設定して、セッションからの切り離しを行います。

- a. 電源を切断するドメインコンソールに入ります。

詳細は、34 ページの「ドメインシェルまたはドメインコンソールへのアクセス」を参照してください。

- b. Solaris オペレーティング環境が動作している場合は、スーパーユーザーでログインし、Solaris オペレーティング環境を停止します。

詳細は、使用している Solaris オペレーティング環境のリリースに付属の『Sun ハードウェアマニュアル』を参照してください。

Solaris オペレーティング環境が停止すると、OpenBoot PROM の ok プロンプトが表示されます。

- c. ok プロンプトからドメインシェルのプロンプトを表示します。

- i. CTRL キーを押しながら] キーを押すと、telnet> プロンプトが表示されます。

ii. telnet> プロンプトで、send break と入力します。

```
ok CTRL ]
telnet> send break
schostrname:A>
```

ドメインシェルのプロンプトが表示されます。

d. setkeyswitch off コマンドで、ドメインのキースイッチを off に設定します。

```
schostrname:A> setkeyswitch off
```

e. disconnect コマンドを入力して、セッションから切り離します。

```
schostrname:A> disconnect
```

4. プラットフォームシェルにアクセスして (32 ページの「プラットフォームシェルへのアクセス」を参照)、電源グリッドの電源を切断し電源装置の電源を切断します。

- Sun Fire 6800 システムを使用している場合は、電源グリッド 0 および電源グリッド 1 の電源を切断する必要があります。

```
schostrname:SC> poweroff grid0 grid1
```

手順 5 に進みます。

- Sun Fire 4810/4800/3800 システムを使用している場合は、グリッドは 1 つ (グリッド 0) しかありません。電源グリッド 0 の電源を切断します。

```
schostrname:SC> poweroff grid0
```

5. システム内のハードウェアの電源を切断します。

詳細は、『Sun Fire 6800/4810/4800/3800 システムサービスマニュアル』の「電源切断および投入」の章を参照してください。

▼ システムの電源を投入する

1. ハードウェアに電源を投入します。

詳細は、『Sun Fire 6800/4810/4800/3800 システムサービスマニュアル』の「電源切断および投入」の章を参照してください。

2. システムコントローラのプラットフォームシェルにアクセスします。

詳細は、32 ページの「プラットフォームシェルへのアクセス」を参照してください。

3. 電源グリッドに電源を投入します。

- Sun Fire 6800 システムを使用している場合は、電源グリッド 0 および電源グリッド 1 に電源を投入します。

```
schostname:SC> poweron grid0 grid1
```

- Sun Fire 4810/4800/3800 システムを使用している場合は、グリッドは 1 つ (グリッド 0) しかありません。

```
schostname:SC> poweron grid0
```

4. 各ドメインを起動します。

- a. 起動するドメインのドメインシェルにアクセスします。

詳細は、34 ページの「ドメインシェルまたはドメインコンソールへのアクセス」を参照してください。

- b. システムコントローラの `setkeyswitch on` コマンドで、ドメインを起動します。

```
schostname:A> setkeyswitch on
```

OpenBoot PROM の `auto-boot?` パラメタを `true` に設定し、`boot-device` パラメタに適切な起動装置を設定していると、ドメインに電源が投入されて Solaris オペレーティング環境が起動します。

ドメインシェルから `setupdomain` コマンド (OBP.`auto-boot?` パラメタ) を実行するか、OpenBoot PROM の `setenv auto-boot? true` コマンドを実行して、キースイッチを `on` にしたときに Solaris オペレーティング環境を自動的に起動するかどうかを制御します。

手順 5 に進みます。

注 – Solaris オペレーティング環境が自動的に起動しない場合は、手順 c に進みません。自動的に起動する場合は、手順 5 に進みます。

OpenBoot PROM の `auto-boot?` パラメタに `false` を設定していると、Solaris オペレーティング環境は自動的に起動しません。ok プロンプトが表示されます。

- c. ok プロンプトで `boot` コマンドを入力して、Solaris オペレーティング環境を起動します。

```
ok boot
```

Solaris オペレーティング環境が起動すると、`login:` プロンプトが表示されます。

```
login:
```

5. 別のドメインにアクセスして起動する場合は、手順 4 を繰り返します。

キースイッチの位置

各ドメインは仮想キースイッチを持っています。仮想キースイッチの位置は、`off`、`standby`、`on`、`diag`、`secure` の 5 つです。ドメインシェルで `setkeyswitch` コマンドを実行すると、仮想キースイッチの位置が指定された値に変更されます。仮想キースイッチによって、各ドメインの物理キースイッチは不要になります。このコマンドはプラットフォームシェルでも使用できますが、その機能は制限されます。

`setkeyswitch` コマンドの構文と例、パラメタの詳細、キースイッチ設定を変更した場合の結果については、『Sun Fire 6800/4810/4800/3800 システムコントローラ コマンドリファレンスマニュアル』の「`setkeyswitch`」コマンドを参照してください。



注意 – `setkeyswitch` の動作中は、次のことに注意してください。

ドメインに割り当てられたボードの電源を切断しないでください。
システムコントローラを再起動しないでください。

▼ ドメインに電源を投入する

1. 電源を投入するドメインにアクセスします。
詳細は、36 ページの「システムコントローラのナビゲーション」を参照してください。
2. システムコントローラの `setkeyswitch` コマンドを使用して、キースイッチを on または diag、secure に設定します。

ドメインの停止

この節では、ドメインの停止方法について説明します。

▼ ドメインを停止する

1. 停止するドメインのドメインコンソールに接続します。
詳細は、36 ページの「システムコントローラのナビゲーション」を参照してください。
ドメインコンソールから Solaris オペレーティング環境が起動されると、% または #、login: プロンプトが表示されます。
2. Solaris オペレーティング環境を実行している場合は、スーパーユーザーでドメインコンソールから Solaris オペレーティング環境を停止します。
詳細は、使用している Solaris オペレーティング環境のリリースに付属の『Sun ハードウェアマニュアル』を参照してください。
3. ドメインコンソールからドメインシェルに入ります。
詳細は、39 ページの「ドメインコンソールからドメインシェルに入る」を参照してください。
4. ドメインシェルで、`setkeyswitch off` を入力します。

```
schostname:A> setkeyswitch off
```

5. システムの電源を完全に切断する必要がある場合は、67 ページの「システムの電源切断および投入」を参照してください。

ボードの割り当ておよび割り当て解除

ボードをドメインに割り当てるとき、ボードはそのドメインのアクセス制御リスト (ACL : Access Control List) に記載されている必要があります。ボードをほかのドメインに割り当てておくことはできません。ACL は、ドメインにボードを割り当てるときにだけ確認されます。動作中のドメインにボードを割り当てると、ボードは自動的にそのドメインの一部として構成されません。

- 動的再構成 (DR) の使用の有無にかかわらず、ドメインにボードを割り当てる手順およびドメインからボードを割り当て解除する手順の概要は、表 6-1 および表 6-2 を参照してください。
- 動的再構成 (DR) を使用しない手順の詳細は、74 ページの「ドメインにボードを割り当てる」および 76 ページの「ドメインからボードを割り当て解除する」を参照してください。
- 動的再構成 (DR) を使用する手順については、『Sun Fire 6800, 4810, 4800, 3800 システム Dynamic Reconfiguration ユーザーマニュアル』を参照してください。

表 6-1 ドメインにボードを割り当てる手順の概要

DR を使用してドメインにボードを割り当てる	DR を使用せずにドメインにボードを割り当てる
<ol style="list-style-type: none">1. <code>cfgadm -x assign</code> コマンドを使用して、切断され分離されているボードをドメインに割り当てます。2. DR を使用して、ドメインにボードを構成します。詳細は、『Sun Fire 6800, 4810, 4800, 3800 システム Dynamic Reconfiguration ユーザーマニュアル』を参照してください。	<ol style="list-style-type: none">1. <code>addboard</code> コマンドを使用して、ドメインにボードを割り当てます。2. ドメインの Solaris オペレーティング環境を停止します。3. <code>setkeyswitch standby</code> を使用して、ドメインを停止します。4. <code>setkeyswitch on</code> を使用して、ドメインに電源を投入します。

表 6-2 ドメインからボードを割り当て解除する手順の概要

DR を使用してドメインからボードを割り当て解除する	DR を使用せずにドメインからボードを割り当て解除する
<ol style="list-style-type: none">1. DR を使用して、ドメインからボードを構成解除します。詳細は、『Sun Fire 6800, 4810, 4800, 3800 システム Dynamic Reconfiguration ユーザーマニュアル』を参照してください。2. <code>cfgadm -c disconnect -o unassign</code> コマンドを使用して、ドメインからボードを割り当て解除します。	<ol style="list-style-type: none">1. ドメインの Solaris オペレーティング環境を停止します。2. <code>setkeyswitch standby</code> を使用して、キースイッチをスタンバイモードに設定します。3. <code>deleteboard</code> コマンドを使用して、ドメインからボードを割り当て解除します。4. <code>setkeyswitch on</code> を使用して、ドメインに電源を投入します。

▼ ドメインにボードを割り当てる

注 – この手順では、動的再構成 (DR) を使用しません。

1. ボードを割り当てるドメインのドメインシェルに入ります。

詳細は、34 ページの「ドメインシェルまたはドメインコンソールへのアクセス」を参照してください。

2. `showboards` コマンドで `-a` オプションを指定して、ドメインで使用可能なボードを検索します。

ドメインシェルでは、このコマンドは、現在のドメインのボードと、ドメインに割り当てられていないが現在のドメインの ACL に記載されているボードの一覧を出力します。一覧に表示されたドメインの一部になっていないボードは、どれでも現在のドメインに割り当てることができます。

コード例 6-2 ドメインにボードを割り当てる前の `showboards -a` の例

```
schostname:A> showboards -a
```

Slot	Pwr	Component	Type	State	Status	Domain
-----	---	-----	-----	-----	-----	-----
/N0/SB0	On	CPU	Board	Active	Passed	A
/N0/IB6	On	PCI	I/O Board	Active	Passed	A

ドメインに割り当てたいボードが `showboards -a` の出力に表示されていない場合は、次の手順を実行します。表示されている場合は、手順 3 に進みます。

- a. プラットフォームシェルで `showboards` コマンドを実行して、そのボードがほかのドメインに割り当てられていないことを確認します。

ほかのドメインに割り当てられているボードは、現在のドメインに割り当てることができません。

- b. そのボードがドメインの ACL に記載されていることを確認します。

`showplatform -p acls` コマンド (プラットフォームシェル) または `showdomain -p acls` コマンド (ドメインシェル) を使用します。

- c. 該当するドメインの ACL にそのボードが記載されていない場合は、プラットフォームシェルから `setupplatform -p acls` コマンドを使用して、そのドメインの ACL にボードを追加します。

詳細は、49 ページの「プラットフォームパラメタを設定する」を参照してください。

3. `addboard` コマンドを使用して、該当するドメインに適切なボードを割り当てます。
ボードは、使用可能 (Available) 状態である必要があります。たとえば、CPU/メモリーボード `sb2` を現在のドメインに割り当てするには、次のように入力します。

```
schostname:A> addboard sb2
```

新しいボードの割り当ては、システムコントローラの `setkeyswitch` コマンドを使用してドメインのキースイッチを非動作位置 (`off` または `standby`) から動作位置 (`on` または `diag`、`secure`) に変更したときに有効となります。

ドメインにボードを割り当てても、そのボードは自動的に動作中ドメインの一部になりません。

4. ドメインが動作中 (ドメインが Solaris オペレーティング環境または OpenBoot PROM、POST を実行中) の場合は、次の手順を実行します。
 - ドメインで Solaris オペレーティング環境が動作している場合は、スーパーユーザーでログインし、Solaris オペレーティング環境を停止します。Solaris オペレーティング環境が動作しているドメインの停止方法の詳細は、『Sun ハードウェア マニュアル』を参照してください。
 - OpenBoot PROM または POST の実行中の場合は、`ok` プロンプトが表示されるまで待ちます。
 - a. ドメインシェルに入ります。
詳細は、39 ページの「ドメインコンソールからドメインシェルに入る」を参照してください。
 - b. ドメインを停止します。次のように入力します。

```
schostname:A> setkeyswitch standby
```

ドメインのキースイッチを `off` ではなく `standby` に設定すると、再度ドメインのボードに電源を投入してテストを行う必要がありません。また、キースイッチを `standby` に設定すると、停止時間も短縮されます。

- c. ドメインのキースイッチを `on` にします。次のように入力します。

```
schostname:A> setkeyswitch on
```

注 - `setkeyswitch` コマンドを使用せずに Solaris オペレーティング環境を再起動した場合は、割り当て済み (Assigned) 状態のボードは動作中ドメインに組み込まれません。

- d. 使用している環境が、ドメインのキースイッチを on にしたあとにドメインで自動的に Solaris オペレーティング環境を起動するように設定されていない場合は、ok プロンプトで boot と入力して Solaris オペレーティング環境を起動します。

```
ok boot
```

注 – キースイッチを on にしたとき Solaris オペレーティング環境が自動的に起動するように設定するには、ドメインシェルから setupdomain コマンド (OBP.auto-boot? パラメタ) を実行するか、または OpenBoot PROM の setenv auto-boot? true コマンドを使用します。

▼ ドメインからボードを割り当て解除する

注 – この手順では、動的再構成 (DR) を使用しません。

deleteboard コマンドを実行して、ボードをドメインから割り当て解除します。deleteboard コマンドの詳細は、『Sun Fire 6800/4810/4800/3800 システムコントローラコマンドリファレンスマニュアル』を参照してください。

注 – ドメインからボードを割り当て解除するときは、ドメインを非動作中にする必要があります。ドメインが Solaris オペレーティング環境または OpenBoot PROM、POST を実行していない状態にします。割り当て解除するボードは、割り当て済み (Assigned) 状態である必要があります。

1. ドメインの Solaris オペレーティング環境を停止します。
詳細は、『Sun ハードウェアマニュアル』を参照してください。
2. 適切なドメインのドメインシェルに入ります。
詳細は、36 ページの「システムコントローラのナビゲーション」を参照してください。
3. setkeyswitch off を使用して、ドメインのキースイッチを off にします。
4. showboards コマンドを入力して、現在のドメインに割り当て済みのボードの一覧を表示します。

5. `deleteboard` コマンドを使用して、適切なボードをドメインから割り当て解除します。

```
schostname:A> deleteboard sb2
```

6. ドメインに電源を投入します。次のように入力します。

```
schostname:A> setkeyswitch on
```

7. 使用している環境が、ドメインのキースイッチを on にしたあとにドメインで自動的に Solaris オペレーティング環境を起動するように設定されていない場合は、`ok` プロンプトで `boot` と入力して Solaris オペレーティング環境を起動します。

```
ok boot
```

ファームウェアのアップグレード

`flashupdate` コマンドを使用すると、システムコントローラおよびシステムボード (CPU/メモリーボードおよび I/O アセンブリ) のファームウェアを更新できます。リピータボードには、ファームウェアは搭載されていません。このコマンドは、プラットフォームシェルだけで使用できます。サーバーまたは同じ種類のほかのボードを、フラッシュイメージのソースにすることができます。

このコマンドの構文および例を含む詳細は、『Sun Fire 6800/4810/4800/3800 システムコントローラコマンドリファレンスマニュアル』の「`flashupdate`」コマンドを参照してください。

注 – ファームウェアをアップグレードする前に、`README` ファイルおよび `Install.info` ファイルを参照してください。

URL からファームウェアをアップグレードする場合は、そのファームウェアが FTP または HTTP の URL からアクセス可能である必要があります。`flashupdate` を使用した手順を実行する前に、『Sun Fire 6800/4810/4800/3800 システムコントローラコマンドリファレンスマニュアル』の「`flashupdate`」コマンドの「説明」を読んでください。「説明」には、次の事項が記載されています。

- ファームウェアをアップグレードする前に実行する手順
- インストールしているイメージが、新しいイメージと互換性がない場合の対処方法



注意 – システムコントローラのファームウェアを更新する場合は、Install.info ファイルで説明しているとおり、一度に 1 つのシステムコントローラだけを更新してください。両方のシステムコントローラを一度に更新しないでください。

構成の保存および復元

この節では、dumpconfig コマンドおよび restoreconfig コマンドを使用する必要がある状況について説明します。

dumpconfig コマンドの使用

dumpconfig コマンドは、次の作業のあとでプラットフォームおよびドメインの設定を保存するために使用します。

- プラットフォームおよびドメインの初期設定を完了したあと
- 設定またはハードウェア構成を変更したあと

このコマンドの使用方法については、52 ページの「サーバーへの現在の構成の保存」を参照してください。このコマンドの構文および例については、『Sun Fire 6800/4810/4800/3800 システムコントローラコマンドリファレンスマニュアル』の「dumpconfig」コマンドを参照してください。

restoreconfig コマンドの使用

restoreconfig コマンドは、プラットフォームおよびドメインの設定を復元するために使用します。

このコマンドの構文および例については、『Sun Fire 6800/4810/4800/3800 システムコントローラコマンドリファレンスマニュアル』の「restoreconfig」コマンドを参照してください。

Capacity On Demand

Sun Fire 6800/4810/4800/3800 システムでは、CPU/メモリーボード上にプロセッサ (CPU) が構成されています。ボードは、システムの初期構成の一部として、または追加コンポーネントとして購入できます。ボード上の CPU のライセンス (使用権) 料は、初期購入価格に含まれています。

COD (Capacity On Demand) オプションでは、必要になった時点で代金を支払って使用できる、予備の処理リソースが提供されます。COD オプションとして、ライセンスのない COD CPU/メモリーボードを購入し取り付けることができます。各 COD CPU/メモリーボードには、4つの CPU が搭載されています。これらは、有効な処理リソースとみなされます。ただし、これらの COD CPU に対する RTU ライセンスを購入しない限り、COD CPU を使用することはできません。COD RTU ライセンスを注文すると、ライセンスキーが付与されます。これによって、そのライセンスキーに応じた数の COD プロセッサが使用可能になります。

Sun Fire 6800/4810/4800/3800 システムのファームウェアに含まれている COD コマンドを使用して、COD リソースの割り当ておよび起動、監視を行います。

この章では、次の項目について説明します。

- 79 ページの「COD の概要」
- 82 ページの「COD の準備」
- 83 ページの「COD RTU ライセンスの管理」
- 87 ページの「COD リソースの使用可能化」
- 89 ページの「COD リソースの監視」

COD の概要

COD オプションを購入すると、システムに COD CPU/メモリーボードが搭載され、このボード上に予備の CPU リソースが用意されます。このミッドレンジシステムは、最小数の通常の使用可能な CPU/メモリーボードで構成されていますが、システ

ムで許可されている最大容量まで、通常の CPU/メモリーボードと COD CPU/メモリーボードとを組み合わせる取り付けることができます。システムの各ドメインでは、1 つ以上の CPU が動作している必要があります。

COD CPU/メモリーボードが構成されていないシステムで COD オプションを使用する場合は、COD CPU/メモリーボードについてご購入先にお問い合わせください。使用しているシステムへの COD CPU/メモリーボードの取り付けは、保守プロバイダが対応します。

次の節では、COD オプションの主要素について説明します。

- COD RTU ライセンスの取得
- COD RTU ライセンスの割り当て
- インスタントアクセス CPU
- リソースの監視

COD RTU ライセンスの取得

COD CPU リソースを使用可能にするには、COD RTU ライセンスが必要です。COD RTU ライセンスを取得するには、次の作業を行います。

1. COD リソースを使用可能にするための COD RTU ライセンス証明書および COD RTU ライセンスキーを入手します。

COD RTU ライセンスは、ご購入先を通じていつでも購入できます。その後、購入した COD リソースに対するライセンスキーを **Sun License Center** から受け取ります。

2. COD RTU ライセンスキーを COD ライセンスデータベースに登録します。

COD ライセンスデータベースには、使用可能な COD リソースのライセンスキーが格納されています。addcodlicense コマンドを使用して、ライセンス情報を COD ライセンスデータベースに登録します。登録された COD RTU ライセンスはまだ関連付けされていないライセンスとして認識され、システムに搭載されている COD CPU リソースに割り当てることができます。

ライセンスを取得する作業の詳細は、83 ページの「COD RTU ライセンスキーを取得し COD ライセンスデータベースに追加する」を参照してください。

COD RTU ライセンスの割り当て

COD オプションを使用するシステムは、一定数の COD CPU が使用できるように構成されます。使用可能な COD CPU の数は、購入した COD CPU/メモリーボードおよび COD RTU ライセンスの数によって決まります。入手した COD RTU ライセンスは、使用可能なライセンスプールの 1 つとして処理されます。

COD CPU/メモリーボードを含むドメインを起動した場合、または動的再構成 (DR) 操作によって COD CPU/メモリーボードをドメインに接続した場合には、次の処理が自動的に行われます。

- システムによって、現在登録されている COD RTU ライセンスが確認されます。
- システムによって、COD ボード上の各 CPU に対する COD RTU ライセンスがライセンスプールから取得されます。

COD RTU ライセンスは、基本的に早いものから順に CPU に割り当てられます。ただし、`setupplatform` コマンドを使用すると、特定数の RTU ライセンスを特定のドメインに割り当てることができます。詳細は、88 ページの「インスタントアクセス CPU を使用可能にしてドメインに RTU ライセンスを予約する」を参照してください。

COD RTU ライセンスの数が不足したため、ある COD CPU にライセンスを割り当てることができなかった場合、その COD CPU はドメインに構成されず、ライセンスがないものとして認識されます。また、その COD CPU は「COD 使用不可 (COD-disabled)」の状態とみなされます。COD CPU/メモリーボード上の COD CPU に対する COD RTU ライセンスが不足していると、システムは `setkeyswitch on` の操作中にその COD CPU/メモリーボードを使用不可にします。詳細および例は、93 ページの「COD 使用不可 (COD-Disabled) の CPU」を参照してください。

DR 操作で COD CPU/メモリーボードをドメインから切り離れた場合、または COD CPU/メモリーボードを含むドメインが正常に停止された場合、それらのボード上の CPU に対する COD RTU ライセンスは解放され、使用可能なライセンスプールに追加されます。

`showcodusage` コマンドを使用して、COD の使用状況および COD RTU ライセンスの状態を確認できます。COD 情報を表示する `showcodusage` およびその他のコマンドの詳細は、89 ページの「COD リソースの監視」を参照してください。

注 – COD ボードは Sun Fire システム (Sun Fire 15K および 12K、6800、4810、4800、3800 サーバー) 間で移動できますが、ライセンスキーは購入した時点のプラットフォームに関連付けられ、変更できません。

インスタントアクセス CPU

COD RTU ライセンスの購入手続きが完了する前に COD CPU リソースを使用する必要がある場合、インスタントアクセス CPU (headroom) と呼ばれる限られた数のリソースを一時的に使用可能にすることができます。インスタントアクセス CPU は、システムにライセンスのない COD CPU が存在する限り使用可能です。Sun Fire ミッドレンジシステムで使用可能なインスタントアクセス CPU の最大数は、4 つです。

Sun Fire ミッドレンジシステムでは、インスタントアクセス CPU はデフォルトで使用不可になっています。これらのリソースを使用する場合は、`setupplatform` コマンドで使用可能にします。インスタントアクセス CPU (headroom) を使用すると、使用可能な COD RTU ライセンスの数を超えたことを知らせる警告メッセージがプラットフォームコンソールに記録されます。インスタントアクセス CPU に対する COD RTU ライセンスキーを取得して、COD ライセンスデータベースに追加すると、この警告メッセージは表示されなくなります。

インスタントアクセス CPU を使用可能にする方法については、88 ページの「インスタントアクセス CPU を使用可能にしてドメインに RTU ライセンスを予約する」を参照してください。

リソースの監視

インスタントアクセス CPU (headroom) の使用可能化、ライセンス違反などの COD イベントに関する情報は、プラットフォームコンソールのログメッセージおよび `showlogs` コマンドの出力に記録されます。

`showcodusage` などのその他のコマンドでは、COD コンポーネントおよび COD 構成に関する情報が表示されます。COD 情報および状態の取得方法については、89 ページの「COD リソースの監視」を参照してください。

COD の準備

Sun Fire 6800/4810/4800/3800 システムで COD を使用する前に、特定の準備作業を完了させておく必要があります。必要な作業は次のとおりです。

- メインおよびスペアシステムコントローラ (SC) の両方に、同じバージョンの Sun Fire 6800/4810/4800/3800 ファームウェア (5.14.0) をインストールします。
ファームウェアのアップグレードの詳細は、ファームウェアに付属する `Install.info` ファイルを参照してください。

注 – 5.14.0 より古いバージョンの Sun Fire 6800/4810/4800/3800 システムファームウェアでは、COD CPU/メモリーボードは認識されません。

- ご購入先に問い合わせ、次のことを行います。
 - Sun Fire 6800/4810/4800/3800 システムの標準の購入契約書に加え、COD 追加契約書に署名します。
 - COD CPU/メモリーボードを購入して、取り付けの準備を行います。

- 83 ページの「COD RTU ライセンスキーを取得し COD ライセンスデータベースに追加する」の手順に従って、COD RTU ライセンスの取得手続きを行います。

COD RTU ライセンスの管理

COD RTU ライセンスの管理には、COD RTU ライセンスキーの取得および COD ライセンスデータベースへの追加作業があります。必要に応じて、COD RTU ライセンスをライセンスデータベースから削除することもできます。

COD RTU ライセンスキーの情報は、常に特定のシステムに関連付けられることに注意してください。次のいずれかを行うと、COD RTU ライセンスが無効になることがあります。

- あるシステムのシステムコントローラボードを別のシステムに移動する。
- あるシステムのプラットフォームおよびドメインの構成ファイル (dumpconfig コマンドによって生成される) を別のシステムにコピーして、restoreconfig コマンドを実行してコピー先のシステムに構成ファイルを復元する。

上記の操作を行うと、元のシステムの COD RTU ライセンスキーは、すべて元のシステムに関連付けられたままの状態のコピー先のシステムに存在することになります。このようなライセンスキーは、無効と認識されます。システムコントローラボードを取り外す場合や、dumpconfig コマンドを使用してプラットフォームおよびドメインの構成を保存する場合は、COD RTU ライセンスキーが無効になることを回避するために、元のシステムで setdefaults コマンドを実行してシステムの構成値をデフォルトに設定してから行ってください。元のシステムで setdefaults コマンドを実行しない場合は、次のシステムにシステムコントローラボードを取り付けてから、このコマンドを実行します。

▼ COD RTU ライセンスキーを取得し COD ライセンスデータベースに追加する

1. ご購入先に問い合わせ、使用可能にする各 COD CPU に対する COD RTU ライセンスを購入します。

購入した各 CPU ライセンスの COD RTU ライセンス証明書がサンから送付されます。ライセンス証明書の COD RTU ライセンスステッカーには、COD RTU ライセンスキーを取得する際に使用するライセンスシリアル番号が記載されています。

2. 次の情報を準備して Sun License Center に問い合わせ、COD RTU ライセンスキーを取得します。
 - COD RTU ライセンス証明書のライセンスステッカーに記載された COD RTU シリアル番号

■ システムのシャーシホスト ID

システムのシャーシホスト ID は、`showplatform -p cod` コマンドを実行して確認してください。

Sun License Center への問い合わせ手順については、送付された COD RTU ライセンス証明書、または次の Sun License Center の Web サイトを参照してください。

<http://www.sun.com/licensing>

購入した COD リソースの RTU ライセンスキーは、電子メールに添付されて Sun License Center から送信されます。

3. `addcodlicense` コマンドを使用して、ライセンスキーを COD ライセンスデータベースに追加します。メイン SC のプラットフォームシェルから、次のように入力します。

```
schostrname:SC> addcodlicense license-signature
```

license-signature には、Sun License Center から割り当てられた COD RTU ライセンスキーを指定します。Sun License Center から送付されたライセンスキーの文字列をコピーできます。

4. `showcodlicense -r` コマンドを実行して、指定したライセンスキーが COD ライセンスデータベースに追加されたことを確認します (85 ページの「COD ライセンス情報を確認する」を参照)。

追加した COD RTU ライセンスキーが、`showcodlicense` の出力に表示されていることを確認してください。

▼ COD ライセンスデータベースから COD RTU ライセンスキーを削除する

1. メイン SC のプラットフォームシェルから、次のように入力します。

```
schostrname:SC> deletecodlicense license-signature
```

license-signature には、COD ライセンスデータベースから削除する COD RTU ライセンスキーを指定します。

システムは、ライセンスの削除によって COD RTU ライセンス違反 (使用している COD リソースに対する COD RTU ライセンスの数が不足している状態) が発生しないかどうかを確認します。削除によって COD RTU ライセンス違反が発生する場合は、SC ではライセンスキーは削除されません。

注 - deletecodlicense コマンドで `-f` オプションを指定すると、ライセンスキーを強制的に削除することができます。ただし、ライセンスキーの削除によって、ライセンス違反または予約に対するライセンスの不足が発生する可能性があります。予約に対する RTU ライセンスの不足は、システムにインストールされている RTU ライセンスの数よりドメインでの RTU ライセンスの予約数が多い場合に発生します。詳細は、『Sun Fire 6800/4810/4800/3800 システムコントローラコマンドリファレンスマニュアル』の `deletecodlicense` コマンドに関する説明を参照してください。

2. 次の節の手順に従って、`showcodlicense -r` コマンドを実行して、COD ライセンスデータベースからライセンスキーが削除されたことを確認します。

削除したライセンスキーが、`showcodlicense` の出力に表示されていないことを確認してください。

▼ COD ライセンス情報を確認する

- メイン SC のプラットフォームシェルから次のいずれかを実行して、COD ライセンス情報を表示します。
 - ライセンスデータをわかりやすい形式に加工して表示するには、次のように入力します。

```
schostname:SC> showcodlicense
```

たとえば、次のように表示されます。

```
schostname:SC> showcodlicense
Description  Ver   Expiration  Count  Status
-----
PROC         01      NONE        8     GOOD
```

表 7-1 に、showcodlicense 出力に表示される COD ライセンス情報について説明します。

表 7-1 COD ライセンス情報

項目	説明
Description	リソースタイプ (プロセッサ)
Ver	ライセンスのバージョン番号
Expiration	有効期限。NONE - サポートされていません (有効期限はありません)。
Count	指定されたリソースに付与されている RTU ライセンスの数
Status	次のいずれかの状態を示します。 <ul style="list-style-type: none">• GOOD - リソースのライセンスが有効• EXPIRED - リソースのライセンスが無効

- ライセンスデータを加工されていないそのままの形式で表示するには、次のように入力します。

```
schostname:SC> showcodlicense -r
```

COD リソースのライセンスキー署名が表示されます。次に例を示します。

```
schostname:SC> showcodlicense -r  
01:80d8a9ed:45135285:0201000000:8:00000000:0000000000000000000000
```

注 - 上記の COD RTU ライセンスキーは単なる例で、有効なライセンスキーではありません。

showcodlicense コマンドの詳細は、『Sun Fire 6800/4810/4800/3800 システムコントローラコマンドリファレンスマニュアル』のコマンドに関する説明を参照してください。

COD リソースの使用可能化

インスタントアクセス CPU を使用可能にし、特定のドメインに COD RTU ライセンスを割り当てるには、`setupplatform` コマンドを使用します。表 7-1 に、COD リソースの構成に使用する `setupplatform` コマンドの各種オプションについて示します。

表 7-2 COD リソースの構成に使用する `setupplatform` コマンドオプション

<code>setupplatform</code> コマンドオプション	使用目的
<code>setupplatform -p cod</code>	インスタントアクセス CPU (headroom) を使用可能または使用不可に切り替えて、ドメインに COD RTU ライセンスを割り当てる。
<code>setupplatform -p cod headroom-number</code>	インスタントアクセス CPU (headroom) を使用可能または使用不可に切り替える。
<code>setupplatform -p cod -d domainid RTU-number</code>	指定したドメインに対して、指定した数の COD RTU ライセンスを予約する。

`setupplatform` コマンドオプションの詳細は、『Sun Fire 6800/4810/4800/3800 システムコントローラコマンドリファレンスマニュアル』のコマンドに関する説明を参照してください。

▼ インスタントアクセス CPU を使用可能にしてドメインに RTU ライセンスを予約する

1. メイン SC のプラットフォームシェルから、次のように入力します。

```
schostname:SC> setupplatform -p cod
```

COD パラメタ (headroom の数およびドメインの RTU ライセンス情報) を入力するプロンプトが表示されます。次に例を示します。

```
schostname:SC> setupplatform -p cod
COD
---
PROC RTUs installed: 8
PROC Headroom Quantity (0 to disable, 4 MAX) [0]:
PROC RTUs reserved for domain A (6 MAX) [0]: 2
PROC RTUs reserved for domain B (6 MAX) [2]:
PROC RTUs reserved for domain C (4 MAX) [0]:
PROC RTUs reserved for domain D (4 MAX) [0]:
```

表示されたプロンプトで、次の項目を確認します。

■ インスタントアクセス CPU (headroom) の数

丸括弧内の値は、使用可能にできるインスタントアクセス CPU (headroom) の最大数を示します。角括弧内の値は、現在構成されているインスタントアクセス CPU の数を示します。

インスタントアクセス CPU (headroom) 機能を使用不可にするには、0 を入力します。使用しているインスタントアクセス CPU が存在しない場合に限り、headroom を使用不可にすることができます。

■ ドメインの予約

丸括弧内の値は、ドメインに予約できる RTU ライセンスの最大数を示します。角括弧内の値は、現在ドメインに割り当てられている RTU ライセンスの数を示します。

2. showplatform コマンドで、COD リソース構成を確認します。

```
schostname:SC> showplatform -p cod
```

たとえば、次のように表示されます。

```
schostname:SC> showplatform -p cod
Chassis HostID: 80d88800
PROC RTUs installed: 8
PROC Headroom Quantity: 0
PROC RTUs reserved for domain A: 2
PROC RTUs reserved for domain B: 2
PROC RTUs reserved for domain C: 0
PROC RTUs reserved for domain D: 0
```

COD リソースの監視

この節では、COD リソースの使用状況を追跡し COD 情報を取得する方法について説明します。

COD CPU/メモリーボード

showboards コマンドを使用すると、システムのどの CPU/メモリーボードが COD ボードであるかを確認できます。

▼ COD CPU/メモリーボードを特定する

- メイン SC のプラットフォームシェルから、次のように入力します。

```
schostname:SC> showboards
```

COD CPU/メモリーボードは、「COD CPU Board」と表示されます。次に例を示します。

```
schostname:SC> showboards
```

Slot	Pwr	Component	Type	State	Status	Domain
----	---	-----	-----	-----	-----	-----
SSC0	On	System Controller		Main	Passed	-
SSC1	On	System Controller		Spare	-	-
ID0	On	Sun Fire 6800 Centerplane		-	OK	-
PS0	Off	A152 Power Supply		-	OK	-
PS1	On	A152 Power Supply		-	OK	-
PS2	Off	A152 Power Supply		-	OK	-
PS3	Off	A152 Power Supply		-	OK	-
PS4	Off	No Grid Power		-	-	-
PS5	On	A152 Power Supply		-	OK	-
FT0	On	Fan Tray		Low Speed	OK	-
FT1	On	Fan Tray		Low Speed	OK	-
FT2	On	Fan Tray		Low Speed	OK	-
FT3	On	Fan Tray		Low Speed	OK	-
RP0	On	Repeater Board		-	OK	-
RP1	On	Repeater Board		-	OK	-
RP2	On	Repeater Board		-	OK	-
RP3	On	Repeater Board		-	OK	-
SB0	On	COD CPU Board		Available	Failed	Isolated
SB2	Off	COD CPU Board		Available	Not tested	Isolated
/N0/SB3	On	COD CPU Board		Active	Degraded	A
/N0/IB6	On	PCI I/O Board		Active	Passed	A
IB7	Off	PCI I/O Board		Available	Not tested	Isolated
/N0/IB8	On	PCI I/O Board		Active	Passed	A
IB9	Off	PCI I/O Board		Available	Not tested	Isolated

COD リソースの使用状況

システムの COD リソースの使用状況を取得するには、showcodusage コマンドを使用します。

▼ リソースごとに COD の使用状況を確認する

- メイン SC のプラットフォームシェルから、次のように入力します。

```
schostname:SC> showcodusage -p resource
```

たとえば、次のように表示されます。

```
schostname:SC> showcodusage -p resource
Resource      In Use  Installed  Licensed  Status
-----
PROC          0       4          8  OK: 8 PROCs available Headroom: 2
```

表 7-3 に、showcodusage コマンドで表示される COD リソース情報を示します。

表 7-3 showcodusage リソース情報

項目	説明
Resource	COD リソース (プロセッサ)
In Use	現在システムで使用中の COD CPU の数
Installed	システムに取り付けられている COD CPU の数
Licensed	インストールされている COD RTU ライセンスの数
Status	次のいずれかの COD 状態を示します。 <ul style="list-style-type: none">• OK – 使用中の COD CPU に対して十分なライセンスがあります。また、使用可能な COD リソースの残数と使用可能なインスタントアクセス CPU (headroom) の数を示します。• HEADROOM – 使用中のインスタントアクセス CPU の数を示します。• VIOLATION – ライセンス違反があります。有効な RTU ライセンスキーが割り当てられていない、使用中の COD CPU の数を示します。この状態は、COD ライセンスデータベースから強制的に COD RTU ライセンスキーを削除したにもかかわらず、その RTU ライセンスキーに関連する COD CPU の使用を続けた場合に発生します。

▼ ドメインごとに COD の使用状況を確認する

- メイン SC のプラットフォームシェルから、次のように入力します。

```
schostname:SC> showcodusage -p domains -v
```

出力には、すべてのドメインの CPU の状態が表示されます。次に例を示します。

```

shostname:SC> showcodusage -p domains -v
Domain/Resource  In Use  Installed  Reserved  Status
-----
A - PROC         0       0          4
B - PROC         0       0          4
C - PROC         0       0          0
D - PROC         0       0          0
Unused - PROC    0       4          0
  SB4 - PROC     0       4
  SB4/P0
  SB4/P1
  SB4/P2
  SB4/P3
                                Unused
                                Unused
                                Unused
                                Unused

```

表 7-4 に、ドメインごとに表示される COD リソース情報を示します。 .

表 7-4 showcodusage ドメイン情報

項目	説明
Domain/Resource	各ドメインの COD リソース (プロセッサ)。 unused と表示されたプロセッサは、ドメインに割り当てられていない COD CPU です。
In Use	現在ドメインで使用中の COD CPU の数
Installed	ドメインに取り付けられている COD CPU の数
Reserved	ドメインに割り当てられている COD RTU ライセンスの数
Status	次のいずれかの CPU 状態を示します。 <ul style="list-style-type: none"> • Licensed – COD CPU に RTU ライセンスが割り当てられています。 • Unused – COD CPU は使用されていません。 • Unlicensed – COD CPU に対応する COD RTU ライセンスを取得していないので、COD CPU は使用できません。

▼ リソースおよびドメインごとに COD の使用状況を確認する

- メイン SC のプラットフォームシェルから、次のように入力します。

```

shostname:SC> showcodusage -v

```

リソースおよびドメインごとに使用状況に関する情報が表示されます。次に例を示します。

```
schostname:SC> showcodusage -v
Resource      In Use  Installed  Licensed  Status
-----
PROC          0       4          8  OK: 8 PROCs available Headroom: 2
Domain/Resource  In Use  Installed  Reserved  Status
-----
A - PROC          0       0          4
B - PROC          0       0          4
C - PROC          0       0          0
D - PROC          0       0          0
Unused - PROC    0       4          0
  SB4 - PROC      0       4
  SB4/P0                          Unused
  SB4/P1                          Unused
  SB4/P2                          Unused
  SB4/P3                          Unused
```

COD 使用不可 (COD-Disabled) の CPU

COD CPU/メモリーボードを使用するドメインを起動すると、COD RTU ライセンスが割り当てられなかった COD CPU は、すべて SC によって使用不可にされます。次の情報を確認して、使用不可にされた COD CPU を判定することができます。

- `setkeyswitch on` 操作のドメインコンソールのログ

COD RTU ライセンスが取得されなかった COD CPU は、「Cod-dis」（「Cod-disabled」の略語）と表示されます。コード例 7-1 に示すように、COD/メモリーボードのすべての COD CPU が使用不可である場合は、`setkeyswitch on` の操作でその COD CPU/メモリーボードが使用不可になります。

コード例 7-1 使用不可の COD CPU を含むドメインコンソールのログの出力

```
schostname:A> setkeyswitch on
{/N0/SB3/P0} Passed
{/N0/SB3/P1} Passed
{/N0/SB3/P2} Passed
{/N0/SB3/P3} Passed
{/N0/SB3/P0} Cod-dis
{/N0/SB3/P1} Cod-dis
{/N0/SB3/P2} Cod-dis
{/N0/SB3/P3} Cod-dis
```

コード例 7-1 使用不可の COD CPU を含むドメインコンソールのログの出力 (続き)

```
.  
. .  
Entering OBP ...  
Jun 27 19:04:38 qads7-sc0 Domain-A.SC: Excluded unusable, unlicensed, failed  
or disabled board: /N0/SB3
```

■ showcomponent コマンドの出力

コード例 7-2 に、システムのコンポーネントごとに表示される状態情報を示します。COD RTU ライセンスを割り当てることができなかった COD CPU の状態には、「Cod-dis」が表示されます。

コード例 7-2 使用不可の COD CPU の showcomponent コマンドの出力

```
schostname: SC> showcomponent  
Component          Status   Pending POST   Description  
-----  
. . .  
/N0/SB3/P0         Cod-dis -      untest UltraSPARC-III, 900MHz, 8M ECache  
/N0/SB3/P1         Cod-dis -      untest UltraSPARC-III, 900MHz, 8M ECache  
/N0/SB3/P2         Cod-dis -      untest UltraSPARC-III, 900MHz, 8M ECache  
/N0/SB3/P3         Cod-dis -      untest UltraSPARC-III, 900MHz, 8M ECache  
/N0/SB3/P0/B0/L0   Cod-dis -      untest 512M DRAM  
/N0/SB3/P0/B0/L2   Cod-dis -      untest 512M DRAM  
/N0/SB3/P0/B1/L1   Cod-dis -      untest 256M DRAM  
/N0/SB3/P0/B1/L3   Cod-dis -      untest 256M DRAM  
/N0/SB3/P1/B0/L0   Cod-dis -      untest 512M DRAM  
/N0/SB3/P1/B0/L2   Cod-dis -      untest 512M DRAM  
/N0/SB3/P1/B1/L1   Cod-dis -      untest 256M DRAM  
/N0/SB3/P1/B1/L3   Cod-dis -      untest 256M DRAM  
/N0/SB3/P2/B0/L0   Cod-dis -      untest 256M DRAM  
. . .
```

その他の COD 情報

表 7-5 に、その他のシステムコントローラコマンドで取得できる COD 構成およびイベントに関する情報の概要を示します。これらのコマンドの詳細は、『Sun Fire 6800/4810/4800/3800 システムコントローラコマンドリファレンスマニュアル』の説明を参照してください。

表 7-5 COD 構成およびイベントに関する情報の取得

目的	使用するコマンド
ドメインに対する COD RTU ライセンスの予約状況の表示	showdomain
プラットフォームコンソールに記録されている COD イベント (ライセンス違反、headroom の使用可能化など) の表示	showlogs
現在の COD リソースの構成および関連情報の表示	showplatform -p cod
<ul style="list-style-type: none">• 使用中のインスタントアクセス CPU (headroom) の数• ドメインの RTU ライセンスの予約• シャーシホスト ID	

第8章

システムコントローラのフェイルオーバー

Sun Fire 6800/4810/4800/3800 システムは、可用性を高めるために 2 つの SC (システムコントローラ) で構成することができます。高可用性 SC 構成では、一方の SC がすべてのシステム資源を管理するメイン SC として動作し、もう一方の SC がスペアとして動作します。何らかの状況によりメイン SC に障害が発生すると、メイン SC からスペア SC への処理の引き継ぎ (フェイルオーバー) が、オペレータの介入なしに自動的に実行されます。スペア SC は、メイン SC の役割を引き継ぎ、SC のすべての作業を継続します。

この章では、次の項目について説明します。

- 97 ページの「SC フェイルオーバーの概要」
- 100 ページの「SC フェイルオーバーの事前準備」
- 101 ページの「SC フェイルオーバー構成に影響を与える条件」
- 101 ページの「SC フェイルオーバーの管理方法」
- 105 ページの「SC フェイルオーバー発生後の回復方法」

SC フェイルオーバーの概要

SC ボードが 2 つ取り付けられている Sun Fire ミッドレンジサーバーでは、SC フェイルオーバー機能がデフォルトで使用可能になっています。フェイルオーバー機能には、自動および手動フェイルオーバーがあります。自動 SC フェイルオーバーでは、何らかの状況によってメイン SC に障害が発生したか、メイン SC が使用できなくなったときに、フェイルオーバーが実行されます。手動 SC フェイルオーバーでは、強制的にスペア SC をメイン SC に切り替えることができます。

フェイルオーバーソフトウェアは次の作業を実行して、メイン SC からスペア SC へのフェイルオーバーが必要かどうかを判断し、SC がフェイルオーバー準備状態にあることを確認します。

- 継続的にメイン SC のハートビートおよびスペア SC の有無を確認する
- 一定の間隔でメイン SC からスペア SC ヘデータをコピーして、フェイルオーバーが発生したときに 2 つの SC のデータが同期化されているようにする

スペア SC が使用不可になっていたり、応答がない場合は、フェイルオーバー機構は SC フェイルオーバーを使用不可にします。SC フェイルオーバーが使用可能になっていて、SC 間の接続が切断されている場合は、システム構成が変更されるまでフェイルオーバーは使用可能で動作を続けます。プラットフォームまたはドメインのパラメタ設定などが変更されると、フェイルオーバー機構は使用可能のままですが、動作しなくなります。これは、接続が切断されて SC フェイルオーバーがフェイルオーバー準備状態でなくなったためです。SC フェイルオーバーの状態は、103 ページの「フェイルオーバーの状態情報を取得する」で説明しているように、`showfailover`、`showplatform` などのコマンドを使用して確認できます。

自動フェイルオーバーの発生条件

次のいずれかの障害状況が発生した場合に、メイン SC からスペア SC へのフェイルオーバーが実行されます。

- メイン SC のハートビートが停止した場合
- メイン SC を再起動したが、正常に起動しなかった場合
- 重大なソフトウェアエラーが発生した場合

フェイルオーバー時の動作

SC フェイルオーバーには次のような特徴があります。

- フェイルオーバーイベントメッセージ

SC フェイルオーバーイベントは、プラットフォームのメッセージログファイルに記録されます。このログは、新しいメイン SC のコンソール、または新しいメイン SC で `showlogs` コマンドを使用して確認できます。表示される情報は、フェイルオーバーが発生したことを示し、フェイルオーバーの原因になった障害状況を明示します。

コード例 8-1 に、メイン SC のハートビートの停止によってフェイルオーバーが発生したときにスペア SC のコンソールに表示される情報を示します。

コード例 8-1 自動フェイルオーバー中に表示されるメッセージ

```
Platform Shell - Spare System Controller

sp4-sc0:sc> Nov 12 01:15:42 sp4-sc0 Platform.SC: SC Failover: enabled and
active.

Nov 12 01:16:42 sp4-sc0 Platform.SC: SC Failover: no heartbeat detected from the
Main SC
Nov 12 01:16:42 sp4-sc0 Platform.SC: SC Failover: becoming main SC ...

Nov 12 01:16:49 sp4-sc0 Platform.SC: Chassis is in single partition mode.
Nov 12 01:17:04 sp4-sc0 Platform.SC: Main System Controller
Nov 12 01:17:04 sp4-sc0 Platform.SC: SC Failover: disabled

sp4-sc1:SC>
```

- SC プロンプトの変更

メイン SC のプロンプトは *hostname:SC>* です。大文字の **SC** がメイン SC を示すことに注意してください。

スペア SC のプロンプトは *hostname:sc>* です。小文字の **sc** がスペア SC を示すことに注意してください。

SC フェイルオーバーが発生すると、コード例 8-1 の最後の行で示されているように、スペア SC のプロンプトが変更されてメイン SC のプロンプト (*hostname:SC>*) になります。

- コマンド実行の不可

SC フェイルオーバーの処理中は、コマンドの実行は不可になります。

- 短い回復時間

メインからスペアへの SC フェイルオーバーに要する回復時間は、約 5 分以内です。この回復時間は、障害を検出し、スペア SC にメイン SC の作業を引き継がせる指示を出すのに必要な時間です。

- 動作中のドメインを中断しない

フェイルオーバー処理による動作中のドメインへの影響はありません。ただし、SC からのサービスは一時的に停止します。

- SC フェイルオーバー機能の使用不可への切り替え

自動または手動フェイルオーバーが発生したあと、フェイルオーバー機能は自動的に使用不可になります。これにより、2つのSC間でフェイルオーバーが繰り返されることを防ぎます。

- ドメインコンソールへの telnet 接続の切断

フェイルオーバーは、ドメインコンソールに接続されている telnet セッションを閉じるため、ドメインコンソール出力はすべて失われます。あらかじめメインSCに論理ホスト名またはIPアドレスを割り当てていない場合は、telnetセッションを介してドメインに再接続するときに、新しいメインSCのホスト名またはIPアドレスを指定する必要があります(論理ホスト名およびIPアドレスについては、次の節を参照してください)。

以降の節では、SC フェイルオーバーの事前準備、SC フェイルオーバー構成に影響を与える条件、SC フェイルオーバーの管理方法、SC フェイルオーバー発生後の回復方法について説明します。

SC フェイルオーバーの事前準備

この節では、SC フェイルオーバーに必要な準備作業、およびSC フェイルオーバー用に設定できるオプションのプラットフォームパラメタについて説明します。

- メインSCおよびスペアSCの両方に同じバージョンのファームウェアが必要

SC フェイルオーバーを使用するには、メインおよびスペアSCの両方で同じバージョンのファームウェア(バージョン5.13.xまたは5.14.0)が動作している必要があります。ファームウェアのインストールおよびアップグレードを行うときは、ファームウェアに付属するInstall.infoファイルの説明に従ってください。

- オプションのプラットフォームパラメタ設定

各SCでファームウェアをインストールまたはアップグレードしたあと、任意で次の設定を行うことができます。

- メインSCに論理ホスト名またはIPアドレスを割り当てます。

論理ホスト名またはIPアドレスを設定すると、フェイルオーバーが発生したあとでも、動作中のメインSCを識別できます。メインSCでsetupplatformコマンドを実行して、論理IPアドレスまたはホスト名を割り当てます。

注 – Sun Fire 6800/4810/4800/3800 システム用の Sun Management Center 3.0 を使用する場合には、論理ホスト名またはIPアドレスが必要です。

- SNTP (Simple Network Time Protocol) を使用して、メインおよびスペアSC間の日付と時刻の同期をとります。

ドメインに同じ時刻サービスを提供するために、2つの SC 間の日付と時刻の同期をとる必要があります。各 SC で `setupplatform` コマンドを実行して、SNTP サーバー (リファレンスクロック) として使用されるシステムのホスト名または IP アドレスを設定します。

SNTP サーバーを使用せずに SC の日付と時刻の同期をとる場合は、各 SC で `setdate` コマンドを実行して日付と時刻を設定できます。

プラットフォームの日付と時刻の設定方法については、48 ページの「プラットフォームの日付および時刻を設定する」を参照してください。

SC フェイルオーバー構成に影響を与える条件

システムに電源を再投入する (システムの電源を切断してからもう一度投入する) 場合は、次のことに注意してください。

- 電源を再投入したあと、`scapp` を起動する最初の SC がメイン SC になります。特定の要因、具体的には SC POST を使用不可にするか、または異なる診断レベルで SC POST を実行することによって、どの SC が最初に起動されるかが決まります。
- システムに電源を再投入する前に、SC フェイルオーバーが使用可能で動作していることを確認して、両方の SC のデータが最新の状態で同期化されるようにします。

電源を再投入したときに SC フェイルオーバーが使用不可になっていると、新しいメイン SC が古い SC 構成で起動される可能性があります。

SC フェイルオーバーが使用不可になっているとき、メインおよびスペア SC 間のデータは同期化されません。そのため、メイン SC で変更された構成は、スペア SC に引き継がれません。電源の再投入後にメインおよびスペア SC の役割が変更された場合、新しいメイン SC の `scapp` は古い SC 構成で起動します。SC フェイルオーバーが使用可能で動作しているときは、両方の SC のデータが同期化されるため、電源の再投入後にどの SC がメイン SC になっても問題はありません。

SC フェイルオーバーの管理方法

`setfailover` コマンドを使用すると、次のようにフェイルオーバーの状態を制御できます。

- SC フェイルオーバーを使用不可にする

- SC フェイルオーバーを使用可能にする
- 手動フェイルオーバーを実行する

また、`showfailover`、`showplatform`などのコマンドを使用して、フェイルオーバーの状態情報を取得することもできます。詳細は、103 ページの「フェイルオーバーの状態情報を取得する」を参照してください。

▼ SC フェイルオーバーを使用不可にする

- メインまたはスベア SC のプラットフォームシェルから、次のように入力します。

```
schostname:SC> setfailover off
```

フェイルオーバーが使用不可であること示すメッセージが表示されます。SC フェイルオーバーは、再度使用可能にする (次の手順を参照) まで使用不可のままになることに注意してください。

▼ SC フェイルオーバーを使用可能にする

- メインまたはスベア SC のプラットフォームシェルから、次のように入力します。

```
schostname:SC> setfailover on
```

フェイルオーバーソフトウェアが SC のフェイルオーバー準備状態を確認する間は、次のメッセージが表示されます。

```
SC Failover: enabled but not active.
```

数分以内にフェイルオーバーの準備が確認されて、SC フェイルオーバーが動作していることを示す次のメッセージがコンソールに表示されます。

```
SC Failover: enabled and active.
```

▼ 手動 SC フェイルオーバーを実行する

1. メイン SC 上でほかの SC コマンドが実行中でないことを確認します。

2. メインまたはスペア SC のプラットフォームシェルから、次のように入力します。

```
schostname:SC> setfailover force
```

フェイルオーバーの発生を妨げるような状況 (スペア SC が使用不可になっている、SC 間の接続が切断されているなど) がなければ、一方の SC からもう一方の SC へのフェイルオーバーが発生します。

フェイルオーバーイベントを説明するメッセージが、新しいメイン SC のコンソールに表示されます。

フェイルオーバー後は、SC フェイルオーバー機能が自動的に使用不可になることに注意してください。SC フェイルオーバー機能が必要になった場合は、フェイルオーバーを再度動作させます (102 ページの「SC フェイルオーバーを使用可能にする」を参照)。

▼ フェイルオーバーの状態情報を取得する

- メインまたはスペア SC で次のいずれかのコマンドを実行して、フェイルオーバーの情報を表示します。
 - `showfailover(1M)` コマンドを使用すると、SC フェイルオーバーの状態情報が表示されます。次に例を示します。

コード例 8-2 `showfailover` コマンドの出力例

```
schostname:SC> showfailover -v
SC: SSC0
Main System Controller
SC Failover: enabled and active.
Clock failover enabled.
```

SC フェイルオーバーの状態は、次のいずれかになります。

- `enabled and active` – SC フェイルオーバーは使用可能で正常に機能しています。
- `disabled` – SC フェイルオーバーが発生したため、または `setfailover off` コマンドによって SC フェイルオーバー機能が使用不可に設定されたため、SC フェイルオーバーは使用不可の状態になっています。
- `enabled but not active` – SC フェイルオーバーは使用可能ですが、スペア SC、メインとスペア SC 間のセンタープレーンなどのハードウェアコンポーネントがフェイルオーバー準備状態になっていません。

- degraded – メインおよびスペア SC で異なるバージョンのファームウェアが動作しているため、SC フェイルオーバー構成で縮退が発生しています。これは、次に示す状況で発生します。
 - メイン SC のファームウェアのバージョンがスペア SC より新しい
 - システム内に、メイン SC では制御できるが、スペア SC では制御できないボードがある

この場合、`showfailover -v` 出力にはフェイルオーバー構成が縮退していることが示され、スペア SC では管理できないボードが表示されます。次に例を示します。

コード例 8-3 フェイルオーバーが縮退している場合の `showfailover` コマンドの出力例

```
schostname:SC> showfailover -v
SC: SSC0
Main System Controller
SC Failover: enabled and active.
Clock failover enabled.
SC Failover: Failover is degraded
SC Failover: Please upgrade the other SC SSC1 running 5.13.0
SB0: COD CPU Board V2 not supported on 5.13.0
SB2: CPU Board V3 not supported on 5.13.0
.
.
.
```

フェイルオーバーの縮退が発生した場合は、スペアシステムコントローラのファームウェアを、メインシステムコントローラで使用されているバージョンにアップグレードします。ファームウェアのアップグレード手順については、ファームウェアに付属する `Install.info` ファイルを参照してください。

- `showplatform` および `showsc` コマンドを使用することによっても、コード例 8-2 の `showfailover` コマンドの出力と同様なフェイルオーバー情報が表示されます。
- `showboards` コマンドを使用すると、SC ボードがメインまたはスペアのどちらの状態になっているかを識別できます。

これらのコマンドの詳細は、『Sun Fire 6800/4810/4800/3800 システムコントローラコマンドリファレンスマニュアル』の各コマンドの説明を参照してください。

SC フェイルオーバー発生後の回復方法

この節では、SC フェイルオーバーの発生後に実行する必要がある回復作業について説明します。

▼ SC フェイルオーバー発生後に回復する

1. フェイルオーバーの原因となった障害箇所や状況を確認して、障害を解決する方法を決定します。
 - a. `showlogs` コマンドを使用して、動作中の SC に記録されたプラットフォームメッセージを確認します。メッセージから障害状況を判断し、障害の発生したコンポーネントを再度動作させるために必要な回復作業を決定します。
 - b. `syslog` ログホストが構成されている場合は、プラットフォームのログホストで障害が発生した SC のプラットフォームメッセージを確認します。
 - c. 障害の発生した SC ボードを交換する場合は、124 ページの「冗長システムコントローラ構成のシステムコントローラボードの取り外しと取り付けを行う」を参照します。
 - d. `flashupdate` または `setkeyswitch`、動的再構成コマンドの実行中に自動フェイルオーバーが発生した場合は、コマンドを停止します。障害状況を解決したあとで、コマンドを再実行する必要があります。

ただし、`setupplatform` などの構成コマンドを実行していた場合は、フェイルオーバーの前にいくつかの構成が変更されている可能性があります。どの構成が変更されているかを確認してください。たとえば、自動フェイルオーバーが発生したときに `setupplatform` コマンドを実行していた場合は、`showplatform` コマンドを使用してフェイルオーバーの前に変更された構成を確認します。障害状況を解決したあとで、適切なコマンドを使用して必要な構成を更新します。
2. 障害状況を解決したあとで、`setfailover on` コマンドを使用して SC フェイルオーバーを再度使用可能にします (102 ページの「SC フェイルオーバーを使用可能にする」を参照)。

システムボードのテスト

テストの対象に指定できるボードは、CPU/メモリーボードと I/O アセンブリだけです。

この章では、テストに関する次の項目について説明します。

- 107 ページの「CPU/メモリーボードのテスト」
- 108 ページの「I/O アセンブリのテスト」

CPU/メモリーボードのテスト

システムコントローラの `testboard` コマンドを使用して、コマンド行で指定した名前の CPU/メモリーボードをテストします。このコマンドは、プラットフォームシェルスクリプトとドメインシェルの両方で使用できます。

CPU/メモリーボードをテストする前に、次のボード要件を確認してください。

- ドメインが動作中でない
- ボードに電源が投入されている
- ドメインの実行に使用されるリピータボードにも電源が投入されている。ドメインの動作に必要なリピータボードについては、20 ページの「リピータボード」を参照してください。
- ボードが動作中ドメインの一部ではない。ボードは割り当て済み (**Assigned**) 状態にする必要があります (ドメインシェルから実行中の場合)。ボード状態を表示するには、`showboards` コマンドを使用します。

▼ CPU/メモリーボードをテストする

ドメイン A シェルから CPU/メモリーボードをテストするには、次のように `testboard` コマンドを入力します。

```
schostname:A> testboard sbx
```

`sbx` には、`sb0` ~ `sb5` を指定します (CPU/メモリーボード)。

コマンドの構文および例については、『Sun Fire 6800/4810/4800/3800 システムコントローラコマンドリファレンスマニュアル』の「`testboard`」コマンドを参照してください。

I/O アセンブリのテスト

I/O アセンブリは `testboard` コマンドではテストできません。`testboard` を使用してボードをテストするには、テストを実行する CPU が必要です。I/O アセンブリには CPU は搭載されていません。

POST で I/O アセンブリをテストするには、テストの対象となるユニットと正常に動作する CPU を搭載したボードによって、スペアドメインを構成する必要があります。スペアドメインは、次の要件を満たす必要があります。

- ドメインが動作中でない
- 1 つ以上の CPU/メモリーボードを含んでいる

使用するスペアドメインがこれらの要件を満たしていない場合は、108 ページの「I/O アセンブリをテストする」の次の手順を実行してください。

- スペアドメインで Solaris オペレーティング環境を停止する
- CPU/メモリーボードをスペアドメインに割り当てる

▼ I/O アセンブリをテストする

1. スペアドメインがあることを確認します。プラットフォームシェルから `showplatform` コマンドを入力します。

スペアドメインがある場合は、手順 3 に進みます。スペアドメインがない場合は、手順 2 に進みます。

2. スペアドメインがない場合は、次の手順を実行します。

- システムに1つのパーティションと1つのドメインがある場合は、パーティションに2つ目のドメインを追加します。
詳細は、55 ページの「ドメインの作成と起動」を参照してください。手順3に進みます。
 - システムに1つのパーティションがあり、それが2つのドメインを含んでいる場合は、次の手順を実行して、2つ目のパーティションにスペアドメインを作成します。
 - a. シャーシ内の動作中のドメインをすべて停止します。
 - b. `setupplatform` コマンドを実行して、パーティションモードを `dual` に変更します。
詳細は、『Sun Fire 6800/4810/4800/3800 システムコントローラコマンドリファレンスマニュアル』の「`setupplatform`」コマンドを参照してください。
 - c. 2つ目のパーティションにスペアドメインを作成します。
詳細は、55 ページの「ドメインの作成と起動」を参照してください。
3. スペアドメインのドメインシェル (a ~ d) に入ります。
詳細は、36 ページの「システムコントローラのナビゲーション」を参照してください。
 4. スペアドメインが Solaris オペレーティング環境を実行している場合 (#、% プロンプトが表示されている場合) は、ドメインで Solaris オペレーティング環境を停止します。
詳細は、使用している Solaris オペレーティング環境のリリースに付属の『Sun ハードウェアマニュアル』を参照してください。
 5. `showboards` コマンドを入力して、スペアドメインに1つ以上の CPU/メモリーボードが含まれているかどうかを確認します。
スペアドメインに CPU/メモリーボードを追加する必要がある場合は、手順6に進みます。追加する必要がある場合は、手順7に進みます。
 6. `addboard` コマンドを使用して、1つ以上の CPU を装備した CPU/メモリーボードをスペアドメインに割り当てます。
この例では、CPU/メモリーボードを (ドメイン B シェルで) ドメイン B に割り当てています。

```
schostname:B> addboard sbx
```

sbx には、sb0 ~ sb5 を指定します。

7. `addboard` コマンドを使用して、テストする I/O アセンブリをスペアドメインに割り当てます。

この例では、I/O アセンブリを (ドメイン B シェルで) ドメイン B に割り当てています。

```
schostname:B> addboard ibx
```

`x` には、6 または 7、8、9 を指定します。

8. `setupdomain` コマンドを実行して、`diag-level`、`verbosity-level` などのパラメータ設定を構成します。

このコマンドは、対話型コマンドです。コマンドの構文およびコード例については、『Sun Fire 6800/4810/4800/3800 システムコントローラコマンドリファレンスマニュアル』の「`setupdomain`」コマンドを参照してください。

9. `showdate` コマンドを使用して、日付と時刻が正しく設定されていることを確認します。

日付と時刻が正しく設定されていない場合は、`setdate` を使用して日付と時刻をリセットします。

`setdate` コマンドの構文および例については、『Sun Fire 6800/4810/4800/3800 システムコントローラコマンドリファレンスマニュアル』の「`setdate`」コマンドを参照してください。

10. スペアドメインのキースイッチを on にします。

これによって、ドメインで POST が実行されます。

```
schostname:B> setkeyswitch on
.
.
ok
```

I/O アセンブリがテストされます。ただし、I/O アセンブリのカードはテストされません。I/O アセンブリのカードをテストするには、Solaris オペレーティング環境を起動する必要があります。

■ `setkeyswitch` 操作が成功した場合

I/O アセンブリが動作していることを示す `ok` プロンプトが表示されます。ただし、コンポーネントが使用不可になった可能性があります。`showboards` コマンドの出力によって、テスト後のボードの状態を確認することもできます。

■ POST がエラーを検出した場合

テストで問題が発生したことを示すエラーメッセージが表示されます。POST 出力でエラーメッセージを確認します。setkeyswitch 操作に障害が発生した場合は、エラーメッセージが表示されて、操作に失敗した原因が通知されます。ドメインシェルに入ります。

11. ドメインコンソールからドメインシェルに入ります。

詳細は、39 ページの「ドメインコンソールからドメインシェルに入る」を参照してください。

12. キースイッチを standby に設定します。

```
schostname: B> setkeyswitch standby
```

13. deleteboard コマンドを使用して、スペアドメインの I/O アセンブリを削除します。

```
schostname: B> deleteboard ibx
```

x には、手順 7 で入力したボード番号を指定します。

14. スペアドメインシェルから、スペアドメインに入る前のドメインに戻ります。

詳細は、36 ページの「システムコントローラのナビゲーション」を参照してください。

第10章

ボードの取り外しと取り付け

この章では、次のボードおよびカード、アセンブリの取り外しと取り付けを行うためのソフトウェア手順について説明します。

- 114 ページの「CPU/メモリーボードおよび I/O アセンブリ」
- 120 ページの「CompactPCI カードおよび PCI カード」
- 121 ページの「リピータボード」
- 122 ページの「システムコントローラボード」
- 125 ページの「ID ボードおよびセンタープレーン」

また、この章では、ドメインからボードの割り当てを解除する方法と、ボードを使用不可にする方法についても説明します。

ボードおよびコンポーネントの障害追跡の方法については、136 ページの「ボードおよびコンポーネントの障害」を参照してください。FrameManager および ID ボード、電源装置、ファントレーの取り外しと取り付けについては、『Sun Fire 6800/4810/4800/3800 システムサービスマニュアル』を参照してください。

作業を始める前に、次のマニュアルを用意してください。

- 『Sun ハードウェアマニュアル』
- 『Sun Fire 6800/4810/4800/3800 システムサービスマニュアル』

これらのマニュアルは、Solaris オペレーティング環境に関する手順、およびハードウェアの取り外しと取り付けの手順を行うときに必要です。1 冊目のマニュアルは、ご使用のリリースの Solaris オペレーティング環境に付属しています。

CPU/メモリーボードおよび I/O アセンブリ

この節では、次の作業に必要なソフトウェア手順について説明します。

- システムボード (CPU/メモリーボードまたは I/O アセンブリ) の取り外しと取り付け
- システムボードのドメインからの割り当て解除、またはシステムボードの使用不可への切り替え
- CPU/メモリーボードまたは I/O アセンブリのホットスワップ

次の項目の詳細は、『Sun Fire 6800, 4810, 4800, 3800 システム Dynamic Reconfiguration ユーザーマニュアル』を参照してください。


- ドメイン間の CPU/メモリーボードまたは I/O アセンブリの移動
- CPU/メモリーボードまたは I/O アセンブリの接続の切断 (交換用ボードを入手するまでシステム内に保持する)

▼ 動的再構成 (DR) コマンドを使用せずにシステムボードの取り外しと取り付けを行う

1. 取り外して交換するボードまたはアセンブリを含むドメインに、ドメインコンソールを接続します。
詳細は、第 2 章を参照してください。
2. 取り外すボードまたはアセンブリを含むドメインの、Solaris オペレーティング環境を停止します。
詳細は、『Sun ハードウェアマニュアル』を参照してください。ok プロンプトが表示されます。
3. ドメインシェルプロンプトを表示します。
ドメインシェルにアクセスする方法については、第 2 章を参照してください。
4. `setkeyswitch standby` コマンドで、ドメインのキースイッチを `standby` に設定したあと、ボードまたはアセンブリの電源を切ります。

```
schostname:A> setkeyswitch standby  
schostname:A> poweroff board_name
```

`board_name` には、sb0 ~ sb5 または ib6 ~ ib9 のいずれかを指定します。

5. 緑色の電源 LED が消灯していることを確認します ()。
6. ボードまたはアセンブリを取り外します。
詳細は、『Sun Fire 6800/4810/4800/3800 システムサービスマニュアル』を参照してください。
7. 新しいボードまたはアセンブリを取り付けます。
8. ボードまたはアセンブリに電源を投入します。

```
schostname:SC> poweron board_name
```

`board_name` には、sb0 ~ sb5 または ib6 ~ ib9 のいずれかを指定します。

9. `showboards` コマンドを使用して、ボードに搭載されたファームウェアのバージョンを確認します。

```
schostname:SC> showboards -p version
```

新しく取り付けたボードのファームウェアのバージョンは、システムコントローラソフトウェアのバージョンと互換性がある必要があります。

10. 取り付けたボードまたはアセンブリのファームウェアのバージョンが、取り外したボードまたはアセンブリと異なる場合は、取り付けたボード上のファームウェアを更新します。

コマンド構文の詳細は、『Sun Fire 6800/4810/4800/3800 システムコントローラコマンドリファレンスマニュアル』の「`flashupdate`」コマンドを参照してください。

- a. 取り付けたボードと同じタイプの CPU/メモリーボードが設置されている場合は、`flashupdate -c` コマンドを使用します。

```
schostname:SC> flashupdate -c source_board destination_board
```

この手順を実行したあとは、手順 c へ進んでください。

取り付けたボードと同じタイプの CPU/メモリーボードが設置されていない場合は、手順 b へ進んでください。

- b. 取り付けたボードと同じタイプの CPU/メモリーボードが設置されていない場合は、`flashupdate -f` コマンドを使用します。

```
schostname:SC> flashupdate -f url board
```

c. `flashupdate` コマンドを実行して、ボードのファームウェアバージョンを互換性のあるファームウェアバージョンに更新しても、`showboards` の出力にボードが `Failed` 状態と表示される場合は、ボードの電源を切断して `Failed` 状態を解消します。

11. I/O アセンブリを Solaris オペレーティング環境に戻す前に、スペアドメインで I/O アセンブリをテストします。スペアドメインには、1 つ以上の CPU を搭載した 1 つ以上の CPU/メモリーボードが取り付けられている必要があります。

a. スペアドメインに入ります。

b. I/O アセンブリをテストします。

詳細は、108 ページの「I/O アセンブリのテスト」を参照してください。

12. `setkeyswitch on` コマンドで、ドメインのキースイッチを `on` に設定します。

```
schostname:A> setkeyswitch on
```

OpenBoot PROM パラメタが次のように設定されていると、このコマンドによってドメインに電源が投入され、Solaris オペレーティング環境が起動します。

- システムコントローラ `setupdomain OBP.auto-boot?` パラメタが `true` に設定されている
- OpenBoot PROM の `boot-device` パラメタに適切な起動デバイスが設定されている

Solaris オペレーティング環境が自動的に起動しない場合は、手順 13 に進みます。適切な OpenBoot PROM パラメタが設定されていないと、`login:` プロンプトが表示されず、`ok` が表示されます。OpenBoot PROM パラメタについては、『Sun ハードウェアマニュアル』を参照してください。

13. `ok` プロンプトで、`boot` コマンドを入力します。

```
ok boot
```

Solaris オペレーティング環境が起動すると、`login:` プロンプトが表示されます。

▼ ドメインからボードの割り当てを解除するまたはシステムボードを使用不可に切り替える

CPU/メモリーボードまたは I/O アセンブリに障害が発生した場合は、次のいずれかの作業を実行します。

- ドメインからボードの割り当てを解除する。詳細は、76 ページの「ドメインからボードを割り当て解除する」を参照してください。
または
- ボードを使用不可にする。詳細は、『Sun Fire 6800/4810/4800/3800 システムコントローラコマンドリファレンスマニュアル』の「disablecomponent」コマンドを参照してください。ボードを使用不可にすると、ドメインを再起動したときに、そのボードはドメインに再構成されません。

▼ CPU/メモリーボードのホットスワップを行う

1. DR を使用して、ドメインから CPU/メモリーボードを構成解除し、接続を切断します。
詳細は、『Sun Fire 6800, 4810, 4800, 3800 システム Dynamic Reconfiguration ユーザーマニュアル』を参照してください。
2. ボード上の LED の状態を確認します。
詳細は、『Sun Fire 6800/4810/4800/3800 システムサービスマニュアル』の CPU/メモリーボードに関する章を参照してください。
3. ボードを取り外し、交換します。
詳細は、『Sun Fire 6800/4810/4800/3800 システムサービスマニュアル』の CPU/メモリーボードに関する章を参照してください。
4. ボードの電源を投入します。
5. showboards コマンドを使用して、ボードに搭載されたファームウェアのバージョンを確認します。

```
schostname:SC> showboards -p version
```

新しく取り付けたボードのファームウェアのバージョンは、取り外したボードと同じである必要があります。

6. 新しく取り付けたボードまたはアセンブリのファームウェアのバージョンが取り外したボードと異なる場合は、ボードのファームウェアを更新します。
 - 取り付けたボードと同じタイプの CPU/メモリーボードが設置されている場合は、flashupdate -c コマンドを使用します。

```
schostname:SC> flashupdate -c source_board destination_board
```

コマンド構文の詳細は、『Sun Fire 6800/4810/4800/3800 システムコントローラ コマンドリファレンスマニュアル』の「flashupdate」コマンドを参照してください。手順 7 に進みます。

- 取り付けたボードと同じタイプの CPU/メモリーボードが設置されていない場合は、flashupdate -f コマンドを使用します。

```
schostname:SC> flashupdate -f URL board
```

コマンド構文の詳細は、『Sun Fire 6800/4810/4800/3800 システムコントローラ コマンドリファレンスマニュアル』の「flashupdate」コマンドを参照してください。

7. DR を使用して、ドメインにボードを接続し構成します。

詳細は、『Sun Fire 6800, 4810, 4800, 3800 システム Dynamic Reconfiguration ユーザーマニュアル』を参照してください。

8. ボード上の LED の状態を確認します。

詳細は、『Sun Fire 6800/4810/4800/3800 システムサービスマニュアル』の CPU/メモリーボードに関する章を参照してください。

▼ I/O アセンブリのホットスワップを行う

次の手順では、I/O アセンブリのホットスワップ方法と、Solaris オペレーティング環境が動作していないスペアドメインでのテスト方法について説明します。

1. DR を使用して、ドメインから I/O アセンブリを構成解除し、接続を切断します。

詳細は、『Sun Fire 6800, 4810, 4800, 3800 システム Dynamic Reconfiguration ユーザーマニュアル』を参照してください。

2. アセンブリの LED の状態を確認します。

詳細は、『Sun Fire 6800/4810/4800/3800 システムサービスマニュアル』の I/O アセンブリに関する章を参照してください。

3. アセンブリを取り外し、交換します。

詳細は、『Sun Fire 6800/4810/4800/3800 システムサービスマニュアル』の I/O アセンブリに関する章を参照してください。

4. ボードの電源を投入します。

```
schostname:SC> poweron board_name
```

5. `showboards` コマンドを使用して、アセンブリに搭載されたファームウェアのバージョンを確認します。

```
schostname:SC> showboards -p version
```

新しく取り付けられたアセンブリのファームウェアのバージョンは、取り外したアセンブリと同じである必要があります。

6. 新しく取り付けられたアセンブリのファームウェアのバージョンが取り外したアセンブリと異なる場合は、アセンブリのファームウェアを更新します。

コマンド構文の詳細は、『Sun Fire 6800/4810/4800/3800 システムコントローラコマンドリファレンスマニュアル』の「`flashupdate`」コマンドを参照してください。

- 取り付けられたボードと同じタイプの I/O アセンブリが設置されている場合は、`flashupdate -c` コマンドを使用します。

```
schostname:SC> flashupdate -c source_board destination_board
```

手順 8 に進みます。

- 取り付けられたボードと同じタイプの I/O アセンブリが設置されていない場合は、`flashupdate -f` コマンドを使用します。

```
schostname:SC> flashupdate -f URL board
```

7. ボードを Solaris オペレーティング環境に戻す前に、スペアドメインで I/O アセンブリをテストします。スペアドメインには、1 つ以上の CPU を搭載した 1 つ以上の CPU/メモリーボードが取り付けられている必要があります。

- a. スペアドメインに入ります。

- b. I/O アセンブリをテストします。

詳細は、108 ページの「I/O アセンブリのテスト」を参照してください。

8. DR を使用して、Solaris オペレーティング環境が動作しているドメインにアセンブリを接続し構成します。

詳細は、『Sun Fire 6800, 4810, 4800, 3800 システム Dynamic Reconfiguration ユーザーマニュアル』を参照してください。

CompactPCI カードおよび PCI カード

CompactPCI または PCI カードの取り外しおよび取り付けが必要な場合は、次の手順に従ってください。この CompactPCI カードの取り付け手順では、カードの取り外しおよび取り付け手順の概要だけを示します。CompactPCI および PCI カードを取り付ける方法の詳細は、『Sun Fire 6800/4810/4800/3800 システムサービスマニュアル』を参照してください。

▼ 動的再構成 (DR) コマンドを使用せずに PCI カードの取り外しと取り付けを行う

1. ドメインの Solaris オペレーティング環境を停止し、I/O アセンブリの電源を切断してシステムから取り外します。

114 ページの「動的再構成 (DR) コマンドを使用せずにシステムボードの取り外しと取り付けを行う」の手順 1～手順 6 を実行します。

2. カードを取り外し、交換します。

詳細は、『Sun Fire 6800/4810/4800/3800 システムサービスマニュアル』を参照してください。

3. I/O アセンブリを取り付けて、電源を投入します。

114 ページの「動的再構成 (DR) コマンドを使用せずにシステムボードの取り外しと取り付けを行う」の手順 7 および手順 8 を実行します。

4. ドメインで、Solaris オペレーティング環境を再起動します。

ok プロンプトで、`boot -r` と入力します。

```
ok boot -r
```

▼ CompactPCI カードの取り外しと取り付けを行う

- I/O アセンブリから CompactPCI カードを取り外し、交換します。

詳細は、『Sun Fire 6800/4810/4800/3800 システムサービスマニュアル』を参照してください。

リピータボード

この節では、リピータボードの取り外しと取り付けに必要なソフトウェア手順について説明します。リピータボードは、Sun Fire 6800/4810/4800 システムだけが使用します。Sun Fire 3800 システムでは、リピータボード 2 つに相当するものが、動作中のセンタープレーン上にあります。

▼ リピータボードの取り外しと取り付けを行う



注意 – リピータボードの取り外しと取り付けを行う前に、正しくアースされていることを確認してください。

1. リピータボードが接続されているドメインを停止し、電源を切断します。
2. プラットフォームシェルからシステムコントローラの `showplatform -p status` コマンドを入力して、動作中のドメインを確認します。
3. 各ドメインに接続されているリピータボードを確認します (表 10-1)。

表 10-1 リピータボードおよびドメイン

システム	パーティションモード	リピータボード名	ドメイン ID
Sun Fire 6800 システム	シングルパーティション	RP0、RP1、RP2、 PR3	A、B
Sun Fire 6800 システム	デュアルパーティション	RP0、RP1	A、B
Sun Fire 6800 システム	デュアルパーティション	RP2、RP3	C、D
Sun Fire 4810 システム	シングルパーティション	RP0、RP2	A、B
Sun Fire 4810 システム	デュアルパーティション	RP0	A
Sun Fire 4810 システム	デュアルパーティション	RP2	C
Sun Fire 4800 システム	シングルパーティション	RP0、RP2	A、B
Sun Fire 4800 システム	デュアルパーティション	RP0	A
Sun Fire 4800 システム	デュアルパーティション	RP2	C
Sun Fire 3800 システム	リピータボード 2 つに相当するものが動作中のセンタープレーンに統合されている		

4. 次の手順を実行します。

- リピータボードが接続されている各ドメインの、Solaris オペレーティング環境を停止します。
- 各ドメインの電源を切断します。

68 ページの「システムの電源を切断する」の手順 1 ～手順 3 を実行します。

5. poweroff コマンドで、リピータボードの電源を切断します。

```
schostname:SC> poweroff board_name
```

board_name には、リピータボードの名前 (rp0 または rp1、rp2、rp3) を指定します。

6. 緑色の電源 LED が消灯していることを確認します (🔍)。



注意 – リピータボードの取り外しと取り付けを行う前に、正しくアースされていることを確認してください。

7. リピータボードの取り外しと取り付けを行います。

詳細は、『Sun Fire 6800/4810/4800/3800 システムサービスマニュアル』を参照してください。

8. 通常の起動手順で、各ドメインを起動します。

詳細は、70 ページの「システムの電源を投入する」を参照してください。

システムコントローラボード

この節では、システムコントローラボードの取り外しと取り付けの方法について説明します。

▼ 単一システムコントローラ構成のシステムコントローラボードの取り外しと取り付けを行う

1. 動作中の各ドメインで、telnet セッションを使用してドメインにアクセスし (第 2 章を参照)、ドメインの Solaris オペレーティング環境を停止します。



注意 – コンソールにアクセスできないため、オペレーティング環境が完全に停止したかどうかを確認することができません。オペレーティング環境が停止したと判断できるまで、しばらく待ちます。

2. システムの電源を完全に切断します。



注意 – Sun Fire 3800 システムの回路遮断器および電源スイッチも必ず切断します。システムのハードウェアコンポーネントの電源をすべて切断してください。

詳細は、『Sun Fire 6800/4810/4800/3800 システムサービスマニュアル』の「電源切断および投入」の章を参照してください。

3. 障害の発生したシステムコントローラボードを取り外して、新しいシステムコントローラボードを取り付けます。

詳細は、『Sun Fire 6800/4810/4800/3800 システムサービスマニュアル』の「システムコントローラボード」の章を参照してください。

4. RTU および AC 入力ボックス、電源スイッチに電源を入れます。

詳細は、『Sun Fire 6800/4810/4800/3800 システムサービスマニュアル』の「電源切断および投入」の章を参照してください。このハードウェアに電源が投入されると、自動的にシステムコントローラに電源が入ります。

5. 次のいずれかを実行します。

- `dumpconfig` コマンドによってプラットフォーム構成およびドメイン構成を保存している場合は、`restoreconfig` コマンドを入力してサーバーからプラットフォーム構成およびドメイン構成を復元します。

最新のプラットフォーム構成およびドメイン構成を `restoreconfig` コマンドで復元するには、`dumpconfig` コマンドで最新のプラットフォーム構成およびドメイン構成を保存しておく必要があります。コマンド構文および例については、『Sun Fire 6800/4810/4800/3800 システムコントローラコマンドリファレンスマニュアル』の「`restoreconfig`」コマンドを参照してください。

- `dumpconfig` コマンドを実行していなかった場合は、システムを再構成します。詳細は、第 3 章を参照してください。

注 – システムに新しいシステムコントローラボードを挿入すると、`setupplatform` コマンドのデフォルト値 `DHCP` に設定されます。これは、システムコントローラが `DHCP` を使用してネットワーク設定を行うことを意味します。

`DHCP` が使用できないと、60 秒待機してタイムアウトします。この場合は、システムコントローラボードを起動し、`setupplatform -p net` を実行してネットワークを構成してから、`restoreconfig` コマンドを入力する必要があります。

6. プラットフォームおよび各ドメインの日付と時刻を確認します。プラットフォームシェルおよび各ドメインシェルで、`showdate` コマンドを入力します。
日付または時刻をリセットする必要がある場合は、手順 7 に進みます。日付または時刻をリセットする必要がない場合は、手順 8 に進みます。
7. 必要に応じて、プラットフォームおよび各ドメインの日付と時刻を設定します。
 - a. プラットフォームシェルに日付および時刻を設定します。
詳細は、『Sun Fire 6800/4810/4800/3800 システムコントローラコマンドリファレンスマニュアル』の「`setdate`」コマンドを参照してください。
 - b. 各ドメインシェルに日付を設定します。
8. プラットフォームシェルで `showplatform` と入力し、プラットフォームの構成を確認します。必要に応じて、`setupplatform` コマンドを実行してプラットフォームを構成します。
詳細は、49 ページの「プラットフォームパラメタを設定する」を参照してください。
9. 各ドメインシェルで `showdomain` と入力し、構成を確認します。必要に応じて、`setupdomain` コマンドを実行して各ドメインを構成します。
詳細は、51 ページの「ドメイン固有のパラメタを設定する」を参照してください。
10. 電源を投入する各ドメインで、Solaris オペレーティング環境を起動します。
11. 70 ページの「システムの電源を投入する」の手順 4 および手順 5 を実行します。

▼ 冗長システムコントローラ構成のシステムコントローラボードの取り外しと取り付けを行う

1. `showsc` または `showfailover -v` コマンドを実行して、どちらのシステムコントローラがメインになっているかを確認します。
2. 正常なシステムコントローラ (交換しないもの) がメインでない場合は、手動フェイルオーバーを実行して正常なシステムコントローラをメインシステムコントローラにします。

```
schostrname:sc> setfailover force
```

3. 交換するシステムコントローラの電源を切断します。

```
schostname:SC> poweroff component_name
```

component_name には、交換するシステムコントローラボードの名前 (SSC0 または SSC1) を指定します。

システムコントローラボードの電源が切断されると、ホットプラグ LED が点灯します。システムコントローラを安全に取り外せることを示すメッセージが表示されません。

4. 障害の発生したシステムコントローラボードを取り外して、新しいシステムコントローラボードを取り付けます。
新しいシステムコントローラの電源は、自動的に投入されます。
5. 新しいシステムコントローラのファームウェアが、動作中のシステムコントローラのファームウェアと一致していることを確認します。
showsc コマンドを使用すると、システムコントローラ上で動作しているファームウェアのバージョン (ScApp バージョン) を確認できます。ファームウェアのバージョンが一致していない場合は、flashupdate コマンドを使用して新しいシステムコントローラのファームウェアをアップグレードし、もう一方のシステムコントローラのファームウェアのバージョンと一致させます。
6. メインまたはスペアシステムコントローラで次のコマンドを実行して、SC フェイルオーバーを再度使用可能にします。

```
schostname:SC> setfailover on
```

ID ボードおよびセンタープレーン

この節では、ID ボードとセンタープレーンの取り外しと取り付けの方法について説明します。

▼ ID ボードおよびセンタープレーンの取り外しと取り付けを行う

1. 作業を始める前に、システムコントローラのシリアルポートに端末が接続されていることを確認し、この手順の後半で使用する次の情報を確認します。

- システムのシリアル番号
- モデル番号
- MAC アドレス (ドメイン A 用)
- ホスト ID (ドメイン A 用)
- COD (Capacity on Demand) システムがあるかどうか

この情報は、システムに貼り付けられたラベルに記載されています。ラベルの位置については、『Sun Fire 6800/4810/4800/3800 システムサービスマニュアル』を参照してください。

通常、ID ボードおよびセンタープレーンのみを交換する場合は、はじめに設置されていたシステムコントローラボードを使用します。前述の情報は、すでにシステムコントローラにキャッシュされていて、交換した ID ボードをプログラムするために使用されます。ユーザーは前述の情報の確認を求められます。

2. センタープレーンおよび ID ボードの取り外しと取り付けの手順を実行します。

詳細は、『Sun Fire 6800/4810/4800/3800 システムサービスマニュアル』の「センタープレーンおよび ID ボード」の章を参照してください。

注 – ID ボードへの書き込みは、1 回しか行えません。この交換手順は慎重に行ってください。エラーが発生した場合は、新しい ID ボードが必要になります。

3. ID ボードの取り外しおよび取り付けを行ったあと、このシステムのスロット ssc0 に設置されているシステムコントローラボードが使用できるかどうかを試みます。

同じシステムコントローラボードを使用すると、システムコントローラは自動的に正しい情報を表示します。

4. ハードウェアコンポーネントに電源を投入します。

詳細は、『Sun Fire 6800/4810/4800/3800 システムサービスマニュアル』の「電源切断および投入」の章を参照してください。

システムコントローラが自動的に起動します。

5. シリアルポートに接続している場合は、ID 情報の確認をを求めるプロンプトが表示されるので、システムコントローラのコンソールにアクセスする必要があります (コード例 10-1)。

telnet に接続する場合は、プロンプトは表示されません。

コード例 10-1 ボードの ID 情報の確認

```
It appears that the ID Board has been replaced.
Please confirm the ID information:
(Model, System Serial Number, Mac Address Domain A, HostID Domain A, COD Status)
Sun Fire 4800, 45H353F, 08:00:20:d8:a7:dd, 80d8a7dd, non-COD
Is the information above correct? (yes/no):
```

新しいシステムコントローラボードを使用している場合は、手順 6 を省略して手順 7 に進みます。

6. 手順 1 で収集した情報と、手順 5 のプロンプトに表示された情報を比較します。
 - 情報が一致する場合は、システムコントローラコンソールに表示されている質問に対して **yes** と答えます。システムは、正常に起動します。
 - 情報が一致しない場合は、システムコントローラコンソールに表示されている質問に対して **no** と答えます。
7. 手順 6 で質問に対して **no** と回答した場合、または ID ボードとシステムコントローラボードの両方を同時に交換する場合には、ID 情報を手動で入力することを求めるプロンプトが表示されます。

注 – 入力は 1 回しか行えないので、この情報は慎重に入力してください。手順 1 で収集した情報を使用して、コード例 10-2 のプロンプトで情報を入力します。システムコントローラではなくドメイン A の MAC アドレスおよびホスト ID を指定することに注意してください。

コード例 10-2 ID 情報の手動での入力

```
Please enter System Serial Number: xxxxxxxx
Please enter the model number (3800/4800/4810/6800): xxxx
MAC address for Domain A: xx:xx:xx:xx:xx:xx
Host ID for Domain A: xxxxxxxx
Is COD (Capacity on Demand) system ? (yes/no): xx
Programming Replacement ID Board
Caching ID information
```

8. 70 ページの「システムの電源を投入する」の手順 3 および手順 4 を実行します。

第11章

障害追跡

この章では、システム管理者のための障害追跡情報について説明します。次の項目について説明します。

- 129 ページの「システム障害」
- 129 ページの「診断情報の表示」
- 130 ページの「システム構成情報の表示」
- 130 ページの「システム情報の取得および収集」
- 132 ページの「応答しないドメイン」
- 136 ページの「ボードおよびコンポーネントの障害」
- 146 ページの「コンポーネントの使用不可への切り替え」

システム障害

内部障害とは、通常のシステム運用の許容範囲外とみなされるすべての状況のことです。システムに障害が発生すると、障害 LED (🔴) が点灯します。内部障害は、迅速に対応して除去する必要があります。

診断情報の表示

診断情報の表示については、使用しているリリースの Solaris オペレーティング環境に付属の『Sun ハードウェアマニュアル』を参照してください。

システム構成情報の表示

システム構成パラメタを表示するには、使用しているリリースの Solaris オペレーティング環境に付属の『Sun ハードウェアマニュアル』を参照してください。

システム情報の取得および収集

表 11-1 に、エラーメッセージおよびその他のシステム情報を取得するための、さまざまな方法を示します。

表 11-1 エラーメッセージおよびその他のシステム情報の取得

エラーロギングシステム	定義
<code>/var/adm/messages</code>	Solaris オペレーティング環境のファイルで、 <code>syslog.conf</code> の設定に従って報告されたメッセージが保存されています。システムコントローラのメッセージは含まれていません。
ドメインコンソールのログ (システムコントローラ ソフトウェア)	次のメッセージが保存されています。 <ul style="list-style-type: none">• Solaris オペレーティング環境によってドメインコンソールに書き込まれたメッセージ• システムコントローラのエラーメッセージ 注： ドメインに関するシステムコントローラのメッセージはドメインコンソールにだけ記録され、Solaris オペレーティング環境には報告されません。

表 11-1 エラーメッセージおよびその他のシステム情報の取得 (続き)

エラーロギングシステム	定義
ログホスト	システムコントローラのメッセージの収集に使用されます。プラットフォームおよびドメインコンソールの出力を取得するには、プラットフォームシェル用および各ドメインシェル用にログホストを設定する必要があります。ログホストのエラーメッセージを永続的に保存するには、ログホストサーバーを設定する必要があります。
showerrorbuffer	システムエラーバッファに格納されているシステムのエラー情報を表示するためのシステムコントローラコマンドです。出力には、障害状況などのエラーの詳細が表示されます。この情報は、ユーザーおよび保守プロバイダが、障害または問題を分析する際に確認します。バッファの最初のエラーエントリは、診断のために保持されます。ただし、バッファがいっぱいになると、それ以降のエラーメッセージは格納されず破棄されます。エラー状態が解決されたら、保守プロバイダはエラーバッファを消去する必要があります。
showlogs	メッセージバッファに格納されているドメインのシステムコントローラメッセージを表示するためのシステムコントローラコマンドです。バッファがいっぱいになると、古いメッセージが上書きされます。 メッセージバッファは、次の場合に消去されます。 <ul style="list-style-type: none">● システムコントローラを再起動した場合● システムコントローラの電源が切れた場合

サンの保守作業員への連絡

次に、サンの保守作業員が障害の原因を判定するためにユーザーから提供していただきたい情報を示します。

▼ 障害の原因を判定する

- サンの保守作業員が障害の原因を判定するために、次の情報を提供してください。
 - システムコントローラにログホストがある場合は、システムコントローラのログファイル。システムコントローラログファイルには、システムコントローラの showlogs コマンドより多くの情報が含まれているため必要です。また、サンの保守作業員は、システムコントローラログファイルでシステムの履歴を見ることができるので、障害追跡が容易になります。

- ドメインコンソールに出力された、障害が発生するまでのすべてのトランスクリプト。これには、ユーザーの操作に引き続いて出力された部分も含めてください。トランスクリプトで該当するユーザーの操作が特定できない場合は、どの操作によってメッセージが表示されたかを記したコメントを別ファイルとして添付してください。
- /var/adm/messages 下のドメインログファイルおよびその他のファイルの、障害が発生するまでの部分のコピー
- 次のシステムコントローラコマンドをプラットフォームシェルから実行して取得した出力
 - showsc -v
 - showplatform -v
 - showplatform -v -d *domainID*
 - showboards -v
 - showerrorbuffer
 - showlogs -v
 - showlogs -v -d *domainID*

応答しないドメイン

ドメインが応答しない場合は、ハングアップまたは一時停止している可能性があります。この節では、ドメインがハングアップしているか一時停止しているかを判定する方法と、ハングアップまたは一時停止したドメインを回復する方法について説明します。

ハングアップしたドメイン

コンソールが応答せず、Solaris オペレーティング環境が応答せず、ドメインシェルから `break` コマンドを入力しても動作しない場合、ドメインはハードハングしています。

次の場合は、133 ページの「ハードハングまたは一時停止したドメインを回復する」の手順を実行します。

- ドメインが動作しない
- ドメインにログインしてプロセスを終了できないか、直接再起動できない



注意 - 133 ページの「ハードハングまたは一時停止したドメインを回復する」の手順を実行すると、Solaris オペレーティング環境が終了します。ドメインが動作しない場合以外は、この手順を実行しないでください。

Solaris オペレーティング環境が停止した場合は、メモリー内のデータがディスクにフラッシュされていない可能性があります。このため、アプリケーションファイルのシステムデータが失われたり、破壊されることがあります。

一時停止したドメイン

ハードウェアのエラーによってドメインが一時停止したため、このような状況が発生している可能性もあります。システムコントローラがハードウェアのエラーを検出し、`reboot-on-error` パラメタが `true` に設定されている場合、ドメインは自動的に再起動します。`reboot-on-error` パラメタが `false` に設定されている場合、ドメインは一時停止します。ドメインが一時停止した場合は、`setkeyswitch off` コマンドでドメインを `off` に設定し、そのあと `setkeyswitch on` コマンドでドメインを `on` に設定します。実行方法については、次の手順を参照してください。

▼ ハードハングまたは一時停止したドメインを回復する

1. システムコントローラが機能していることを確認します。

問題が発生したドメインのプラットフォームシェルおよびドメインシェルにアクセスします。詳細は、36 ページの「システムコントローラのナビゲーション」を参照してください。

2. プラットフォームシェルとドメインシェルの両方にアクセスできない場合は、システムコントローラボードに付いているリセットボタンを押して、システムコントローラをリセットします。

システムコントローラが再起動するのを待ちます。

3. システムコントローラから通知される情報を使用して、ドメインの状態を判定します。次のシステムコントローラコマンドのどちらかを入力します。

- `showplatform -p status` (プラットフォームシェルで入力)
- `showdomain -p status` (ドメインシェルで入力)

どちらのコマンドを入力しても、提供される情報の種類および書式は同じです。

- `Domain Status` フィールドに `Paused due to an error` と表示されている場合は、ハードウェアのエラーによってドメインが一時停止しています。手順 4 に進みます。

- Domain Status フィールドに Not Responding と表示されている場合、システムコントローラはドメインがハングアップしていると判定しました。ドメインをリセットする必要があります。手順 5 に進みます。
 - Domain Status フィールドに Active の状態が表示されている場合、システムコントローラはドメインのハングアップを検出していません。ドメインをリセットする必要があります。保守プロバイダにこの状態を報告してください。手順 5 に進みます。
4. ドメインを手動で再起動します。
 - a. ドメインシェルにアクセスします。

詳細は、36 ページの「システムコントローラのナビゲーション」を参照してください。
 - b. `setkeyswitch off` コマンドを入力してドメインを off に設定します。
 - c. `setkeyswitch on` コマンドを入力してドメインを on に設定します。
 5. Not Responding または Active の状態が表示される場合は、ドメインをリセットします。

注 – ドメインキースイッチが `secure` 位置に設定されていると、ドメインをリセットできません。

- a. ドメインシェルにアクセスします。

詳細は、36 ページの「システムコントローラのナビゲーション」を参照してください。
- b. `reset` と入力してドメインをリセットします。

システムコントローラは、この操作を実行するために確認を求めます。このコマンドの詳細は、『Sun Fire 6800/4810/4800/3800 システムコントローラコマンドリファレンスマニュアル』の「`reset`」コマンドを参照してください。
- c. `setupdomain` コマンドの `OBP.error-reset-recovery` 変数の設定に応じて、次のいずれかの操作を実行します (表 11-2)。
 - 設定が `sync` の場合、ドメインは自動的に Solaris コアファイルを作成し、再起動します。その他の操作は必要ありません。

注 – デフォルト設定の `sync` を変更することはお勧めできません。コアファイルが取得できないと、障害を特定および修正できる可能性が大幅に減少します。

- 設定が `none` の場合、ドメインは `ok` プロンプトに戻ります。ok プロンプトで `sync` と入力して、コアファイルを取得します。

- 設定が boot の場合は、コアファイルを取得せずにドメインが自動的に再起動します。

表 11-2 OpenBoot PROM の error-reset-recovery 構成変数の設定

OpenBoot PROM の error-reset-recovery 構成変数 の設定	動作
none	ドメインはすぐに OpenBoot PROM に戻ります。
sync (デフォルト)	ドメインは Solaris オペレーティング環境のコアファイルを生成して、再起動します。
boot	ドメインが再起動します。

注 – この構成変数が none に設定されていて OpenBoot PROM が制御を行う場合は、ok プロンプトで、boot コマンドによる Solaris オペレーティング環境の再起動などの OpenBoot PROM コマンドを入力できます。

d. 手順 c でコアファイルが取得できなかった場合は、次の作業を行います。

i. ドメインシェルからドメインコンソールに入ります。

詳細は、36 ページの「システムコントローラのナビゲーション」を参照してください。

ii. ドメインシェルから showresetstate -v または showresetstate -v -f URL と入力します。

このコマンドを実行すると、有効な保存状態にあるドメイン内のすべての CPU について、登録内容の概要報告が出力されます。showresetstate コマンドに -f URL オプションを指定した場合は、サマリーレポートが URL に書き込まれます。保守プロバイダがこれを確認して (次の手順を参照)、障害や問題を分析します。

iii. このコマンド出力を保存し、131 ページの「障害の原因を判定する」で説明した保守プロバイダに提供する情報にこの出力も含めます。

iv. setkeyswitch off コマンドを入力してから setkeyswitch on コマンドを入力して、ドメインを再起動します。

ボードおよびコンポーネントの障害

この節では、次のボードまたはコンポーネントで障害が発生した場合の対策について説明します。

- CPU/メモリーボード
- I/O アセンブリ
- リピータボード
- システムコントローラボード
- 電源装置
- ファントレー
- FrameManager

CPU/メモリーボードの障害

CPU/メモリーボードに障害が発生した場合	処置
CPU/メモリーボードに障害が発生した場合、そのCPU/メモリーボードが設置されているドメインは、障害のタイプによって停止またはハングアップします。	<ul style="list-style-type: none">• ボードをドメインから削除します。• ドメインがハードハングしている場合は、133 ページの「ハードハングまたは一時停止したドメインを回復する」の手順を実行します。

I/O アセンブリの障害

I/O アセンブリに障害が発生した場合	処置
I/O アセンブリに障害が発生した場合、その I/O アセンブリを含むドメインは、停止またはハングアップします。発生するイベントは障害によって異なります。	<ul style="list-style-type: none">• I/O アセンブリをドメインから削除します。• ドメインがハードハングしている場合は、133 ページの「ハードハングまたは一時停止したドメインを回復する」の手順を実行します。

システムコントローラボードの障害

システムコントローラボードに障害が発生した場合	処置
単一システムコントローラ構成の場合	122 ページの「単一システムコントローラ構成のシステムコントローラボードの取り外しと取り付けを行う」の手順を実行してください。
冗長システムコントローラ構成の場合	自動 SC フェイルオーバーが発生するまで待つか、124 ページの「冗長システムコントローラ構成のシステムコントローラボードの取り外しと取り付けを行う」の手順を実行してください。
システムコントローラが 1 つ設置されていて、そのシステムコントローラ上のクロックに障害が発生した場合	<ol style="list-style-type: none">1. システムコントローラを交換します。詳細は、『Sun Fire 6800/4810/4800/3800 システムサービスマニュアル』の「システムコントローラボード」の章を参照してください。2. システム上の各ドメインを再起動します。
システム内にシステムコントローラが 1 つだけ設置されていて、ソフトウェアのエラーによってシステムコントローラに障害が発生してシステムコントローラがハングアップした場合、または応答しなくなった場合	<ol style="list-style-type: none">1. システムコントローラのプラットフォームシェルスクリプトで <code>reboot</code> コマンドを実行して、システムコントローラを再起動します。2. システムコントローラを再起動できない場合、またはより深刻な問題が発生している場合は、ペン先でボードに付いているリセットボタンを押して、システムコントローラをリセットします (図 11-1)。 <p>注: システムコントローラをリセットする前に、動作しているドメインをすべて停止してください。</p>

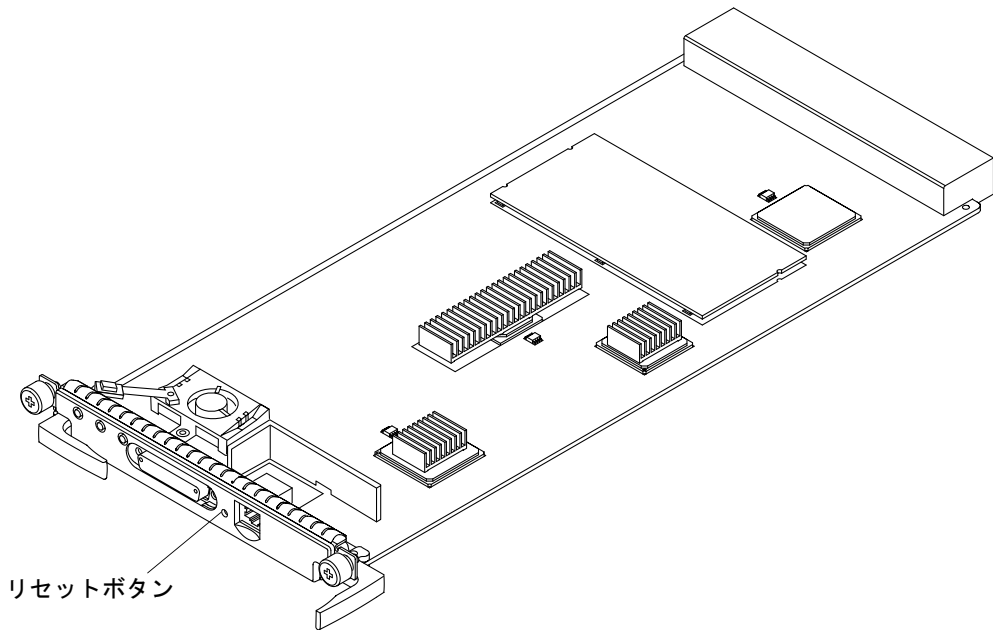


図 11-1 システムコントローラのリセット

プラットフォームおよびドメインの状態情報の収集

この節では、障害追跡のためにプラットフォームおよびドメインの状態情報を収集する方法について説明します。

注 - 外部 syslog ホストに送信されるメッセージは、syslog ホストの `/var/adm/messages` ファイルで確認できます。

▼ プラットフォームの状態情報を収集する

1. プラットフォームシェルのログホストが設定されていることを確認します。
詳細は、表 3-1 のログホストの説明を参照してください。

2. 次のシステムコントローラコマンドを使用して、プラットフォームの状態情報を収集します。

- showsc
- showboards
- showenvironment
- showplatform
- showlogs

これらのコマンドの使用法の詳細は、『Sun Fire 6800/4810/4800/3800 システムコントローラコマンドリファレンスマニュアル』を参照してください。

3. プラットフォームシェルのログホストから保守要求 LED の状態とデータを収集します。

注 — ドメインシェルにアクセスしてドメイン情報を収集する前に、まずプラットフォームログを確認して、ハードウェアエラーが発生しているかどうかを調べます。ハードウェアプラットフォームのエラーによって、ドメインのソフトウェアにエラーが発生する場合があります。

▼ ドメインの状態情報を収集する

1. システムエラーによってドメインが一時停止した場合は、そのドメインの syslog ホストからエラーメッセージを収集します。
 - a. 各ドメインのログホストが、表 3-1 の説明どおりに設定されていることを確認します。
 - b. 停止したドメインの syslog ログホストからエラーメッセージを収集します。
 - c. 停止したドメインの syslog ログホストから保守要求 LED の状態とデータを収集します。
2. ドメインが一時停止またはハングアップしていない場合は、表 11-3 に示すコマンドを使用して状態情報を収集します。

表 11-3 状態情報を収集するための Solaris オペレーティング環境およびシステムコントローラソフトウェアのコマンド

コマンド	説明
/var/adm/messages ファイル	現在のオペレーティングシステムの初期設定に関連するエラーメッセージが格納されています。
Solaris オペレーティング環境 コマンド dmesg	システムバッファ内の最近出力された診断メッセージを検索し、これらのメッセージを標準出力に出力します。

表 11-3 状態情報を収集するための Solaris オペレーティング環境およびシステムコントローラソフトウェアのコマンド (続き)

コマンド	説明
システムコントローラコマンド showboards、 showenvironment、 showdomain、showlogs	これらのコマンドの詳細な使用方法および構文については、『Sun Fire 6800/4810/4800/3800 システムコントローラコマンドリファレンスマニュアル』を参照してください。
障害 LED	障害が発生した場合は、オレンジ色の障害 LED が点灯します。
プラットフォームログ	プラットフォームログを確認して、ハードウェアエラーが発生しているかどうかを調べます。プラットフォームのハードウェアエラーによって、ドメインのソフトウェアエラーが発生する場合があります。

/var/adm/messages および dmesg の詳細は、使用しているリリースの Solaris オペレーティング環境に付属の Solaris オペレーティング環境のオンラインマニュアルを参照してください。

リピータボードの障害

表 11-4 に、システムの種類およびパーティションモード、ドメインの数によって異なるリピータボードの障害追跡の方法を示します。この表では、交換用のリピータボードがある場合はボードを交換することをお勧めしていますが、障害が発生したりピータボードは保守プロバイダが交換する必要があります。

表 11-4 リピータボードの障害

システム障害モード	障害が発生したリピータボード	リピータボードおよびドメインの変更
Sun Fire 4810/4800 システム パーティション 1 ドメイン 1 - A	RP0	<p>システムが停止します。</p> <ul style="list-style-type: none"> 交換用のリピータボードがある場合 <ol style="list-style-type: none"> RP0 を交換します。 <p>詳細は、『Sun Fire 6800/4810/4800/3800 システムサービスマニュアル』を参照してください。</p> <ol style="list-style-type: none"> ドメイン A を再起動します。ドメインは正常に再起動します。 <ul style="list-style-type: none"> 予備のリピータボードがない場合 <ol style="list-style-type: none"> RP0 を RP2 と交換します。 <p>詳細は、『Sun Fire 6800/4810/4800/3800 システムサービスマニュアル』を参照してください。</p> <ol style="list-style-type: none"> setupplatform コマンドを使用して、システムをデュアルパーティションモードに設定します。

表 11-4 リピータボードの障害 (続き)

システム障害モード	障害が発生したリピータボード	リピータボードおよびドメインの変更
Sun Fire 3800 システム パーティション 1 ドメイン 1 - A	RP0	<p>システムが停止します。</p> <ol style="list-style-type: none"> 1. <code>setupplatform</code> コマンドを使用して、システムをデュアルパーティションモードに設定します。 <p>ドメイン A の資源は、ドメイン C に構成できます。資源を手動で再構成する場合、ドメインは、ドメイン C のホスト ID および MAC アドレスを持つようになります。</p> <ol style="list-style-type: none"> 2. ドメイン C を再起動します。 3. センタープレーンの交換を計画します。
Sun Fire 4810/4800 システム パーティション 1 ドメイン 1 - A	RP2	<p>システムが停止します。</p> <ul style="list-style-type: none"> • 交換用のリピータボードがある場合 <ol style="list-style-type: none"> 1. RP2 を交換します。 <p>詳細は、『Sun Fire 6800/4810/4800/3800 システムサービスマニュアル』を参照してください。</p> <ol style="list-style-type: none"> 2. ドメイン A を再起動します。ドメインは正常に再起動します。 <ul style="list-style-type: none"> • 予備のリピータボードがない場合 <ol style="list-style-type: none"> 1. <code>setupplatform</code> コマンドを使用して、システムをデュアルパーティションモードに設定します。 2. ドメイン A を再起動します。ドメインは正常に再起動します。
Sun Fire 3800 システム パーティション 1 ドメイン 1 - A	RP2	<p>システムが停止します。</p> <ol style="list-style-type: none"> 1. <code>setupplatform</code> コマンドを使用して、システムをデュアルパーティションモードに設定します。 2. ドメイン A を再起動します。 3. センタープレーンの交換を計画します。
Sun Fire 6800 システム パーティション 1 ドメイン 1 - A	RP0 または RP1	<p>システムが停止します。</p> <ul style="list-style-type: none"> • 交換用のリピータボードがある場合 <ol style="list-style-type: none"> 1. リピータボードの組の、障害が発生しているリピータボードを交換します。 <ul style="list-style-type: none"> • 予備のリピータボードがない場合 <ol style="list-style-type: none"> 1. RP0 または RP1 を RP3 または RP4 と交換します。詳細は、『Sun Fire 6800/4810/4800/3800 システムサービスマニュアル』を参照してください。 2. <code>setupplatform</code> コマンドを使用して、システムをデュアルパーティションモードに設定します。

表 11-4 リピータボードの障害 (続き)

システム障害モード	障害が発生した リピータボード	リピータボードおよびドメインの変更
Sun Fire 6800 システム パーティション 1 ドメイン 1 - A	RP2 または RP3	<p>システムが停止します。</p> <ul style="list-style-type: none"> 交換用のリピータボードがある場合 <ol style="list-style-type: none"> リピータボードの組の、障害が発生しているリピータボードを交換します。 <ul style="list-style-type: none"> 予備のリピータボードがない場合 <ol style="list-style-type: none"> setupplatform コマンドを使用して、システムをデュアルパーティションモードに設定します。 <p>RP0 および RP1 は、ドメイン A を含むパーティション 0 として構成され、自動的に再起動します。</p>
Sun Fire 4810/4800/3800 システム パーティション 2 ドメイン 2 - A、C	RP0	<ul style="list-style-type: none"> RP0 は使用できません。 RP2 は再起動せずにそのまま使用できます。 ドメイン C は影響を受けません。 RP0 を交換しない限り、ドメイン A を再起動できません。別のドメインでも同様です。
Sun Fire 4810/4800/3800 システム パーティション 2 ドメイン 2 - A、C	RP2	<ul style="list-style-type: none"> RP0 は再起動せずにそのまま使用できます。 RP2 は使用できません。 ドメイン A は影響を受けません。 RP2 を交換しない限り、ドメイン C を再起動できません。
Sun Fire 4810/4800 システム パーティション 1 ドメイン 2 - A、B	RP0	<p>システムが停止します。</p> <ul style="list-style-type: none"> 交換用のリピータボードがある場合 <ol style="list-style-type: none"> RP0 を交換します。 両方のドメインを再起動します。 <ul style="list-style-type: none"> 予備のリピータボードがない場合 <ol style="list-style-type: none"> setupplatform コマンドを使用して、システムをデュアルパーティションモードに設定します。 ドメイン C を再起動します。 <p>注：ドメイン A は停止します。ドメイン B がドメイン C になります。MAC アドレスおよびホスト ID は変わりません。</p>
Sun Fire 3800 システム パーティション 1 ドメイン 2 - A、B	RP0	<p>システムが停止します。</p> <ol style="list-style-type: none"> setupplatform コマンドを使用して、システムをデュアルパーティションモードに設定します。 ドメイン C を再起動します。 <p>注：ドメイン A は停止します。ドメイン B がドメイン C になります。MAC アドレスおよびホスト ID は変わりません。</p> <ol style="list-style-type: none"> センタープレーンの交換を計画します。

表 11-4 リピータボードの障害 (続き)

システム障害モード	障害が発生したリピータボード	リピータボードおよびドメインの変更
Sun Fire 4810/4800 システム パーティション 1 ドメイン 2 - A、B	RP2	<p>システムが停止します。</p> <ul style="list-style-type: none"> 交換用のリピータボードがある場合 <ol style="list-style-type: none"> RP2 を交換します。 両方のドメインを再起動します。 <ul style="list-style-type: none"> 予備のリピータボードがない場合 <ol style="list-style-type: none"> setupplatform コマンドを使用して、システムをデュアルパーティションモードに設定します。 ドメイン A を再起動します。デュアルパーティションモードでは、ドメイン A だけを再起動できます。
Sun Fire 3800 システム パーティション 1 ドメイン 2 - A、B	RP2	<p>システムが停止します。</p> <ol style="list-style-type: none"> setupplatform コマンドを使用して、システムをデュアルパーティションモードに設定します。 センタープレーンの交換を計画します。 <p>ドメイン A だけを再起動できます。ドメイン B は停止します。</p>
Sun Fire 6800 システム パーティション 2 ドメイン 2 - A、C	RP0 または RP1	<ul style="list-style-type: none"> RP0 および RP1 は使用できません。 RP2 および RP3 は再起動せずにそのまま使用できます。 ドメイン C はそのまま使用します。 <ol style="list-style-type: none"> ドメイン A の CPU/メモリーボードおよび I/O アセンブリを、ドメイン D に構成します。 ドメイン D を再起動します。 <p>注: ドメインは、ホスト ID および MAC アドレスを持つようになります。</p>
Sun Fire 6800 システム パーティション 2 ドメイン 2 - A、C	RP2 または RP3	<ul style="list-style-type: none"> RP0 および RP1 は再起動せずにそのまま使用できます。 RP2 および RP3 は使用できません。 ドメイン A はそのまま使用します。 <ol style="list-style-type: none"> ドメイン C の CPU/メモリーボードおよび I/O アセンブリを、ドメイン B に構成します。 ドメイン B を再起動します。 <p>注: ドメインは、ドメイン B のホスト ID および MAC アドレスを持つようになります。</p>
Sun Fire 6800 システム パーティション 2 ドメイン 3 - A、B、C	RP0 または RP1	<ul style="list-style-type: none"> RP0 および RP1 は使用できません。 RP2 および RP3 は影響を受けません。 ドメイン A および B は再起動できません。 ドメイン C は影響を受けません。

表 11-4 リピータボードの障害 (続き)

システム障害モード	障害が発生したリピータボード	リピータボードおよびドメインの変更
Sun Fire 6800 システム パーティション 2 ドメイン 3 – A、B、C	RP2 または RP3	<ul style="list-style-type: none"> • RP0 および RP1 は影響を受けません。 • RP2 および RP3 は使用できません。 • ドメイン A および B は影響を受けません。 • ドメイン C は再起動できません。
Sun Fire 6800 システム パーティション 2 ドメイン 3 – A、C、D	RP0 または RP1	<ul style="list-style-type: none"> • RP0 および RP1 は使用できません。 • RP2 および RP3 は影響を受けません。 • ドメイン A は再起動できません。 • ドメイン C および D は影響を受けません。
Sun Fire 6800 システム パーティション 2 ドメイン 3 – A、C、D	RP2 または RP3	<ul style="list-style-type: none"> • RP0 および RP1 は影響を受けません。 • RP2 および RP3 は使用できません。 • ドメイン A は影響を受けません。 • ドメイン C および D は再起動できません。
Sun Fire 6800 システム パーティション 2 ドメイン 4 – A、B、C、D	RP0 または RP1	<ul style="list-style-type: none"> • RP0 および RP1 は再起動できません。 • RP2 および RP3 は再起動せずにそのまま使用できます。 • ドメイン A および B は再起動できません。 • ドメイン C および D は影響を受けません。
Sun Fire 6800 システム パーティション 2 ドメイン 4 – A、B、C、D	RP2 または RP3	<ul style="list-style-type: none"> • RP0 および RP1 は再起動せずにそのまま使用できます。 • RP2 および RP3 は再起動できません。 • ドメイン C および D は再起動できません。 • ドメイン A および B は影響を受けません。

電源の障害

電源に障害が発生した場合	処置
電源に障害が発生し、冗長電源がない場合	電力の不足によってシステムが突然停止します。 1. 障害が発生した電源を交換します。詳細は、『Sun Fire 6800/4810/4800/3800 システムサービスマニュアル』を参照してください。 2. システムに電源を投入します。詳細は、70 ページの「システムの電源を投入する」を参照してください。
電源に障害が発生し、1 つ以上の冗長電源が設置されている場合	冗長電源が引き継ぎます。障害が発生した電源を交換します。詳細は、『Sun Fire 6800/4810/4800/3800 システムサービスマニュアル』を参照してください。

ファントレーの障害

ファントレーに障害が発生した場合	処置
ファントレーに障害が発生し、冗長ファントレーがない場合	十分な冷却ができないと、システムが過熱し、停止する場合があります。 1. 障害が発生したファントレーを交換します。詳細は、『Sun Fire 6800/4810/4800/3800 システムサービスマニュアル』を参照してください。 2. システムに電源を投入します。詳細は、70 ページの「システムの電源を投入する」を参照してください。
ファントレーに障害が発生し、1 つ以上の冗長ファントレーがある場合	冗長ファントレーが引き継ぎます。障害が発生したファントレーを交換します。詳細は、『Sun Fire 6800/4810/4800/3800 システムサービスマニュアル』を参照してください。

FrameManager の障害

FrameManager に障害が発生した場合	処置
FrameManager に障害が発生しても、システムは影響を受けない	FrameManager ボードを交換します。

コンポーネントの使用不可への切り替え

システムコントローラは、ボード上のコンポーネントを使用不可にするためのブラックリスト機能をサポートします (表 11-5)。

表 11-5 ブラックリストに登録できるコンポーネント名

システム コンポーネント	コンポーネントの サブシステム	コンポーネント名
CPU システム		<i>board_name/port/physical_bank/logical_bank</i>
	CPU/メモリーボード (<i>board_name</i>)	SB0、SB1、SB2、SB3、SB4、SB5
	CPU/メモリーボードの ポート	P0、P1、P2、P3
	CPU/メモリーボードの 物理メモリーバンク	B0、B1
	CPU/メモリーボードの 論理バンク	L0、L1、L2、L3
I/O アセンブリ システム		<i>board_name/port/bus</i> または <i>board_name/card</i>
	I/O アセンブリ (<i>board_name</i>)	IB6、IB7、IB8、IB9
	I/O アセンブリの ポート	P0、P1
		注：ドメインがシステムコントローラと通信できるように、ドメイン内の 1 つ以上の I/O コントローラ 0 を使用可能なままにしてください。
	I/O アセンブリのバス	B0、B1
	I/O アセンブリの I/O カード	C0、C1、C2、C3、C4、C5、C6、C7 (I/O アセンブリの I/O カードの数は I/O アセンブリの種類によって異なる)

ブラックリスト機能を使用すると、テストの対象にならず、Solaris オペレーティング環境に組み込まれないシステムボードコンポーネントのリストを作成できます。ブラックリストは不揮発性メモリーに格納されます。

断続的に障害が発生する可能性のある、あるいは障害が発生しているコンポーネントまたはデバイスは、ブラックリストに登録します。問題があると思われるコンポーネントは、障害追跡を行って、必要に応じて交換します。

ブラックリスト機能に関するシステムコントローラコマンドは、次の3つです。

- disablecomponent
- enablecomponent
- showcomponent

disablecomponent および enablecomponent コマンドは、ブラックリストの更新だけを行います。現在構成済みのシステムボードの状態には直接影響しません。

更新されたリストは、次のいずれかを実行した場合に有効となります。

- ドメインの再起動
- ドメインの状態の非動作中 (off または standby) から動作中 (on または diag、secure) への切り替え
- ドメインのリセット。これはドメインがハングアップした場合にだけ行います。ドメインのリセット方法については、132 ページの「応答しないドメイン」を参照してください。

注 – プラットフォームシェルとドメインシェルのどちらでブラックリストにコンポーネントを登録するかによって、コンポーネントの扱い方が異なります。

コンポーネントをプラットフォームシェルからブラックリストに登録したあと、そのコンポーネントをほかのドメインに移動しても、コンポーネントはブラックリストに登録されたままです。しかし、ドメインシェルでコンポーネントをブラックリストに登録したあと、そのコンポーネントをほかのドメインに移動すると、コンポーネントはブラックリストから削除されます。

付録 A

デバイスパス名のマッピング

この付録では、物理システムデバイスへのデバイスパス名のマッピング方法について説明します。この付録では、次の内容を説明します。

- 149 ページの「CPU/メモリーボードのマッピング」
 - 151 ページの「I/O アセンブリのマッピング」
-

デバイスのマッピング

物理アドレスは、デバイスに固有の物理特性を示します。たとえば、物理アドレスは、バスアドレスおよびスロット番号を含みます。スロット番号は、デバイスが取り付けられた場所を示します。

物理デバイスは、ノード識別子-エージェント ID (AID)-によって参照します。AID は、10 進法で 0 ~ 31 (16 進法で 0 ~ 1f) の値になります。ssm@0,0 で始まるデバイスパスの最初の 0 は、ノード ID です。

CPU/メモリーボードのマッピング

CPU/メモリーボードおよびメモリーのエージェント ID (AID) は、10 進法で 0 ~ 23 (16 進法で 0 ~ 17) の値になります。プラットフォームの種類によって、システムは CPU/メモリーボードを最大で 6 つ持つことができます。

各 CPU/メモリーボードは、構成によって 2 つまたは 4 つの CPU を搭載できます。各 CPU/メモリーボードは、メモリーを最大で 4 バンク装備できます。各メモリーバンクは、個々に 1 つのメモリー管理ユニット (MMU) つまり CPU によって制御されます。次のコード例に、CPU とその関連するメモリーのデバイスツリーエントリを示します。

```
/ssm@0,0/SUNW/UltraSPARC-III@b,0 /ssm@0,0/SUNW/memory-controller@b,400000
```

b,0 の意味は、次のとおりです。

- b は、CPU のエージェント ID (AID)
- 0 は、CPU レジスタ

b,400000 の意味は、次のとおりです。

- b は、メモリーのエージェント ID (AID)
- 400000 は、メモリーコントローラレジスタ

CPU は、各 CPU/メモリーボードに最大で 4 つ搭載できます (表 A-1)。

- エージェント ID 0 ~ 3 の CPU は、ボード名 SB0 に搭載されます。
- エージェント ID 4 ~ 7 の CPU は、ボード名 SB1 に搭載されます。
- エージェント ID 8 ~ 11 の CPU は、ボード名 SB2 に搭載されます。以降も同様です。

表 A-1 CPU およびメモリーのエージェント ID の割り当て

CPU/メモリーボード名	各 CPU/メモリーボードのエージェント ID			
	CPU 0	CPU 1	CPU 2	CPU 3
SB0	0 (0)	1 (1)	2 (2)	3 (3)
SB1	4 (4)	5 (5)	6 (6)	7 (7)
SB2	8 (8)	9 (9)	10 (a)	11 (b)
SB3	12 (c)	13 (d)	14 (e)	15 (f)
SB4	16 (10)	17 (11)	18 (12)	19 (13)
SB5	20 (14)	21 (15)	22 (16)	23 (17)

エージェント ID の欄の最初の数字は 10 進数です。括弧内の数字または文字は 16 進数です。

I/O アセンブリのマッピング

表 A-2 に、I/O アセンブリのタイプおよび I/O アセンブリごとのスロット数、そのタイプの I/O アセンブリをサポートするシステムの一覧を示します。

表 A-2 システム別の I/O アセンブリのタイプおよび I/O アセンブリごとのスロット数

I/O アセンブリのタイプ	I/O アセンブリごとのスロット数	システム名
PCI	8	Sun Fire 6800/4810/4800 システム
CompactPCI	6	Sun Fire 3800 システム
CompactPCI	4	Sun Fire 6800/4810/4800 システム

表 A-3 に、システムごとの I/O アセンブリ数および I/O アセンブリ名を示します。

表 A-3 システムごとの I/O アセンブリ数および名前

システム名	I/O アセンブリ数	I/O アセンブリ名
Sun Fire 6800 システム	4	IB6 ~ IB9
Sun Fire 4810 システム	2	IB6、IB8
Sun Fire 4800 システム	2	IB6、IB8
Sun Fire 3800 システム	2	IB6、IB8

各 I/O アセンブリは、次の 2 つの I/O コントローラを装備します。

- I/O コントローラ 0
- I/O コントローラ 1

I/O デバイスツリーエントリをシステムの物理的なコンポーネントにマッピングする場合には、デバイスツリーに最大で 5 つのノードがあることを考慮する必要があります。

- ノード識別子 (ID)
- ID コントローラのエージェント ID (AID)
- バスオフセット
- PCI または CompactPCI スロット
- デバイスインスタンス

表 A-4 に、各 I/O アセンブリの 2 つの I/O コントローラの AID を示します。

表 A-4 I/O コントローラのエージェント ID の割り当て

スロット番号	I/O アセンブリ名	偶数の I/O コントローラ AID	奇数の I/O コントローラ AID
6	IB6	24 (18)	25 (19)
7	IB7	26 (1a)	27 (1b)
8	IB8	28 (1c)	29 (1d)
9	IB9	30 (1e)	31 (1f)

欄内の最初の数字は 10 進数です。括弧内の数字 (または数字と文字の組み合わせ) は 16 進数です。

各 I/O コントローラには、A および B の 2 つのバスがあります。

- 66 MHz のバス A は、オフセット 600000 によって参照されます。
- 33 MHz のバス B は、オフセット 700000 によって参照されます。

I/O アセンブリ内のボードスロットは、デバイス番号によって参照されます。

PCI I/O アセンブリ

ここでは、PCI I/O アセンブリスロットの割り当てについて説明し、デバイスパスの例を示します。

次のコード例に、SCSI ディスクのデバイスツリーエントリの詳細情報を示します。

```
/ssm@0,0/pci@19,700000/pci@3/SUNW,isptwo@4/sd@5,0
```

注 – デバイスパスの中の数字は 16 進数です。

19,700000 の意味は、次のとおりです。

- 19 は、I/O コントローラのエージェント ID (AID)
- 700000 は、バスオフセット

pci@3 の意味は、次のとおりです。

- 3 は、デバイス番号

isptwo は、SCSI ホストアダプタです。

sd@5,0 の意味は、次のとおりです。

- 5 は、ディスクの SCSI ターゲット番号
- 0 は、ターゲットディスクの論理ユニット番号 (LUN)

ここでは、PCI I/O アセンブリスロットの割り当てについて説明し、デバイスパスの例を示します。

表 A-5 に、スロット番号および I/O アセンブリ名、各 I/O アセンブリのデバイスパス、I/O コントローラ番号、バスを 16 進数で記述した一覧を示します。

表 A-5 Sun Fire 6800/4810/4800 システムの 8 スロット PCI I/O アセンブリのデバイスマップ

I/O アセンブリ名	デバイスパス	物理スロット 番号	I/O コントローラ 番号	バス
IB6	/ssm@0,0/pci@18,700000/pci@1	0	0	B
	/ssm@0,0/pci@18,700000/pci@2	1	0	B
	/ssm@0,0/pci@18,700000/pci@3	2	0	B
	/ssm@0,0/pci@18,600000/pci@1	3	0	A
	/ssm@0,0/pci@19,700000/pci@1	4	1	B
	/ssm@0,0/pci@19,700000/pci@2	5	1	B
	/ssm@0,0/pci@19,700000/pci@3	6	1	B
	/ssm@0,0/pci@19,600000/pci@1	7	1	A
IB7	/ssm@0,0/pci@1a,700000/pci@1	0	0	B
	/ssm@0,0/pci@1a,700000/pci@2	1	0	B
	/ssm@0,0/pci@1a,700000/pci@3	2	0	B
	/ssm@0,0/pci@1a,600000/pci@1	3	0	A
	/ssm@0,0/pci@1b,700000/pci@1	4	1	B
	/ssm@0,0/pci@1b,700000/pci@2	5	1	B
	/ssm@0,0/pci@1b,700000/pci@3	6	1	B
	/ssm@0,0/pci@1b,600000/pci@1	7	1	A
IB8	/ssm@0,0/pci@1c,700000/pci@1	0	0	B
	/ssm@0,0/pci@1c,700000/pci@2	1	0	B
	/ssm@0,0/pci@1c,700000/pci@3	2	0	B
	/ssm@0,0/pci@1c,600000/pci@1	3	0	A
	/ssm@0,0/pci@1d,700000/pci@1	4	1	B
	/ssm@0,0/pci@1d,700000/pci@2	5	1	B
	/ssm@0,0/pci@1d,700000/pci@3	6	1	B
	/ssm@0,0/pci@1d,600000/pci@1	7	1	A

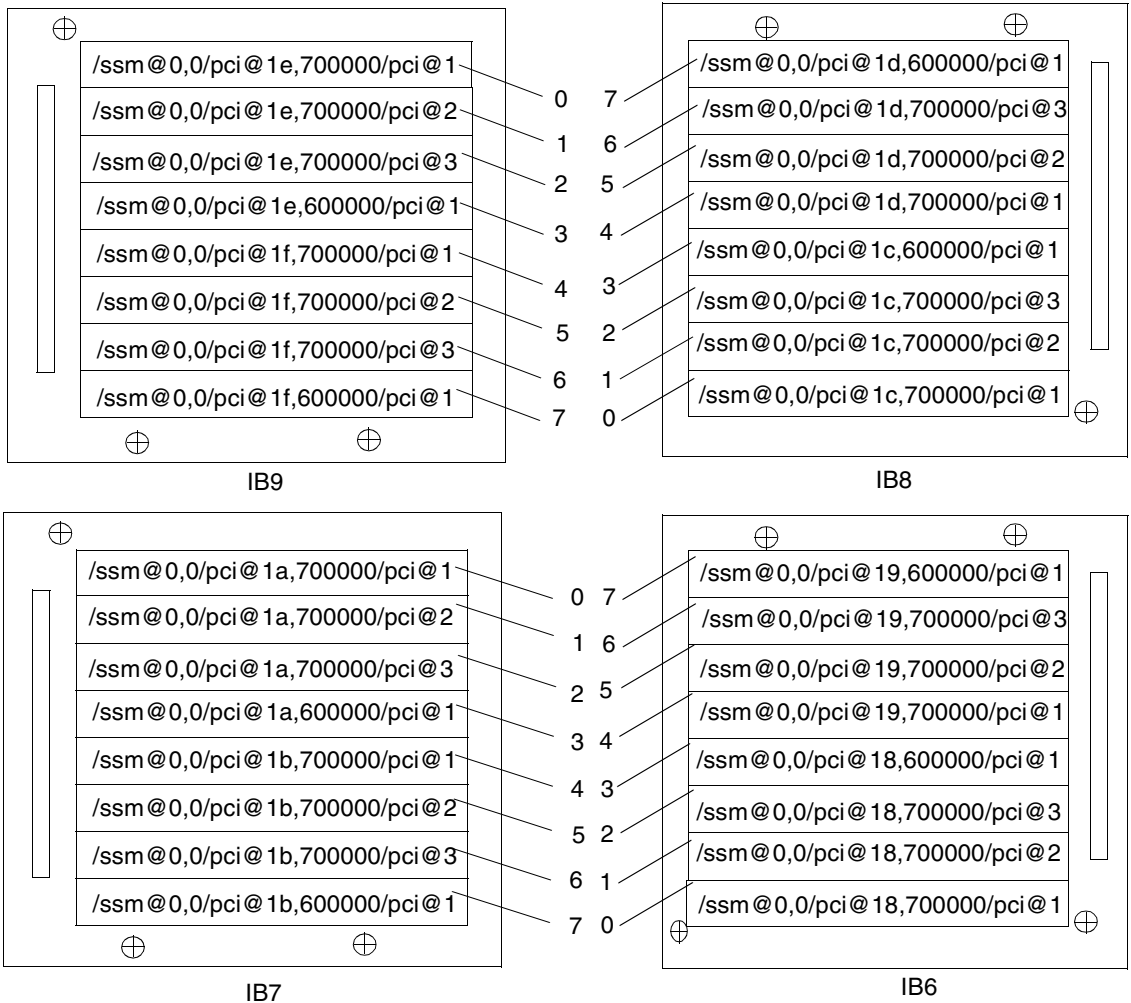
表 A-5 Sun Fire 6800/4810/4800 システムの 8 スロット PCI I/O アセンブリのデバイスマップ (続き)

I/O アセンブリ名	デバイスパス	物理スロット 番号	I/O コントローラ 番号	バス
IB9	/ssm@0,0/pci@1e,700000/pci@1	0	0	B
	/ssm@0,0/pci@1e,700000/pci@2	1	0	B
	/ssm@0,0/pci@1e,700000/pci@3	2	0	B
	/ssm@0,0/pci@1e,600000/pci@1	3	0	A
	/ssm@0,0/pci@1f,700000/pci@1	4	1	B
	/ssm@0,0/pci@1f,700000/pci@2	5	1	B
	/ssm@0,0/pci@1f,700000/pci@3	6	1	B
	/ssm@0,0/pci@1f,600000/pci@1	7	1	A

表 A-5 では、次のことに注意してください。

- 600000 はバスオフセットで、66 MHz で動作するバス A を示します。
- 700000 はバスオフセットで、33 MHz で動作するバス B を示します。
- pci@3 はデバイス番号です。この例で、@3 はバスの 3 番目のデバイスを意味します。

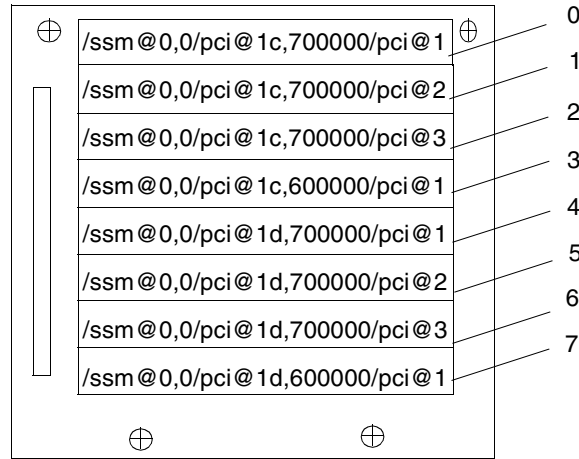
図 A-1 に、Sun Fire 6800 システムの I/O アセンブリ IB6 ~ IB9 に対応する PCI I/O アセンブリの物理スロットの番号を示します。



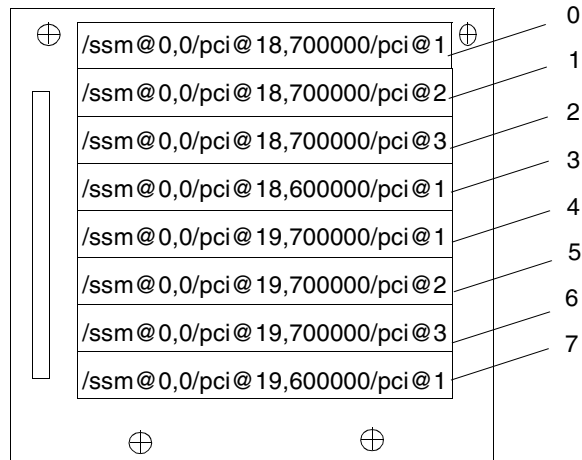
注：IB6～IB9の-slot 0 および 1 はハーフサイズのslot

図 A-1 Sun Fire 6800 システムの IB6～IB9 に対応する PCI 物理slotの番号

図 A-2 に、Sun Fire 4810/4800/3800 システムの I/O アセンブリ IB6 および IB8 に対応する PCI I/O アセンブリの物理スロットの番号を示します。



IB8



IB6

注：IB6 および IB8 のスロット 0 および 1 はハーフサイズのスロット

図 A-2 Sun Fire 4810/4800 システムの IB6 および IB8 に対応する PCI 物理スロットの番号

CompactPCI I/O アセンブリ

ここでは、CompactPCI I/O アセンブリスロットの割り当てについて説明し、6 スロット I/O アセンブリのデバイスパスの例を示します。

▼ I/O デバイスパスを使用して I/O 物理スロット番号を判定する

1. 表 A-6 に示す Sun Fire 3800 システムの情報を使用して、次の判定を行います。
 - I/O コントローラのエージェント ID アドレスに基づいて、I/O コントローラを判定
 - I/O アセンブリおよびデバイスパスに基づいて、物理スロット番号を判定
2. 図 A-3 を使用して、I/O アセンブリおよび物理スロット番号に基づいてスロットの位置を判定します。

CompactPCI I/O アセンブリスロットの割り当て

次のコード例に、CompactPCI I/O アセンブリ ib8 のデバイスツリーの詳細情報を示します。

```
/ssm@0,0/pci@1c,700000/pci@1/SUNW,ispw@4
```

pci@1c,700000 の意味は、次のとおりです。

- c は、I/O コントローラのエージェント ID (AID)
- 700000 は、バスオフセット

pci@1 の意味は、次のとおりです。

- 1 は、デバイス番号

ispw@4 は、SCSI ホストアダプタです。

6 スロット CompactPCI I/O アセンブリのデバイスマップ

表 A-6 に、スロット番号および I/O アセンブリ名、各 I/O アセンブリのデバイスパス、I/O コントローラ番号、バスを 16 進数で記述した一覧を示します。

表 A-6 Sun Fire 3800 システムの I/O アセンブリスロット番号へのデバイスパスのマッピング

I/O アセンブリ名	デバイスパス	物理スロット番号	I/O コントローラ番号	バス
IB6	/ssm@0,0/pci@19,700000/pci@2	5	1	B
	/ssm@0,0/pci@19,700000/pci@1	4	1	B
	/ssm@0,0/pci@18,700000/pci@2	3	0	B
	/ssm@0,0/pci@18,700000/pci@1	2	0	B
	/ssm@0,0/pci@19,600000/pci@1	1	1	A
	/ssm@0,0/pci@18,600000/pci@1	0	0	A
IB8	/ssm@0,0/pci@1d,700000/pci@2	5	1	B
	/ssm@0,0/pci@1d,700000/pci@1	4	1	B
	/ssm@0,0/pci@1c,700000/pci@2	3	0	B
	/ssm@0,0/pci@1c,700000/pci@1	2	0	B
	/ssm@0,0/pci@1d,600000/pci@1	1	1	A
	/ssm@0,0/pci@1c,600000/pci@1	0	0	A

表 A-6 では、次のことに注意してください。

- 600000 はバスオフセットで、66 MHz で動作するバス A を示します。
- 700000 はバスオフセットで、33 MHz で動作するバス B を示します。
- pci@1 はデバイス番号です。この例で、@1 はバスの 1 番目のデバイスを意味します。

図 A-3 に、Sun Fire 3800 の CompactPCI の物理スロットの番号を示します。

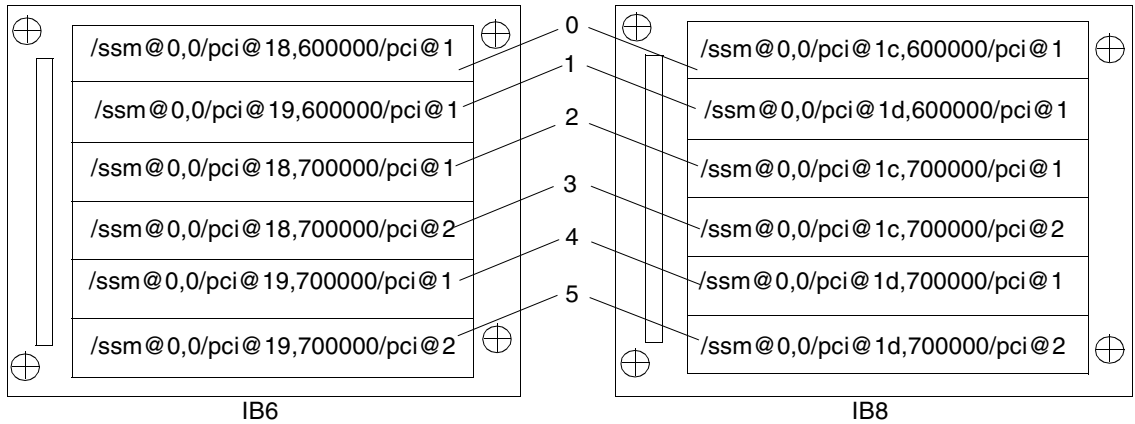


図 A-3 Sun Fire 3800 システムの 6 スロット CompactPCI 物理スロットの番号

4 スロット CompactPCI I/O アセンブリのデバイスマップ

表 A-7 に、Sun Fire 6800/4810/4800 システムのスロット番号および I/O アセンブリ名、各 I/O アセンブリのデバイスパス、I/O コントローラ番号、バスを 16 進数で記述した一覧を示します。

表 A-7 Sun Fire 6800/4810/4800 システムの I/O アセンブリスロット番号へのデバイスパスのマッピング

I/O アセンブリ名	デバイスパス	物理スロット 番号	I/O コントローラ 番号	バス
IB6	/ssm@0,0/pci@19,700000/pci@1	3	1	B
	/ssm@0,0/pci@18,700000/pci@1	2	0	B
	/ssm@0,0/pci@19,600000/pci@1	1	1	A
	/ssm@0,0/pci@18,600000/pci@1	0	0	A
IB7	/ssm@0,0/pci@1b,700000/pci@1	3	1	B
	/ssm@0,0/pci@1a,700000/pci@1	2	0	B
	/ssm@0,0/pci@1b,600000/pci@1	1	1	A
	/ssm@0,0/pci@1a,600000/pci@1	0	0	A
IB8	/ssm@0,0/pci@1d,700000/pci@1	3	1	B
	/ssm@0,0/pci@1c,700000/pci@1	2	0	B
	/ssm@0,0/pci@1d,600000/pci@1	1	1	A

表 A-7 Sun Fire 6800/4810/4800 システムの I/O アセンブリスロット番号へのデバイスバスのマッピング (続き)

I/O アセンブリ名	デバイスバス	物理スロット番号	I/O コントローラ番号	バス
	/ssm@0,0/pci@1c,600000/pci@1	0	0	A
IB9	/ssm@0,0/pci@1f,700000/pci@1	3	1	B
	/ssm@0,0/pci@1e,700000/pci@1	2	0	B
	/ssm@0,0/pci@1f,600000/pci@1	1	1	A
	/ssm@0,0/pci@1e,600000/pci@1	0	0	A

表 A-7 では、次のことに注意してください。

- 600000 はバスオフセットで、**66 MHz** で動作するバス A を示します。
- 700000 はバスオフセットで、**33 MHz** で動作するバス B を示します。
- pci@1 はデバイス番号です。この例で、@1 はバスの 1 番目のデバイスを意味します。

図 A-4 に、Sun Fire 4810 および 4800 の CompactPCI の物理スロットの番号を示します。

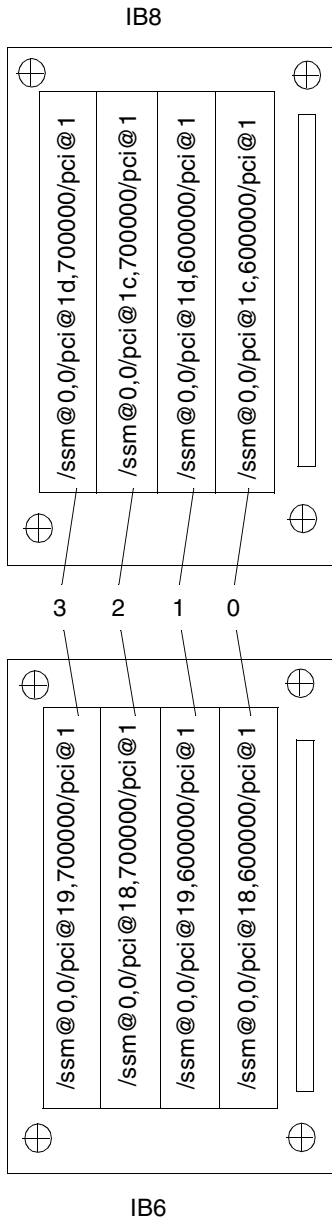


図 A-4 Sun Fire 4810/4800 システムの 4 スロット CompactPCI 物理スロットの番号

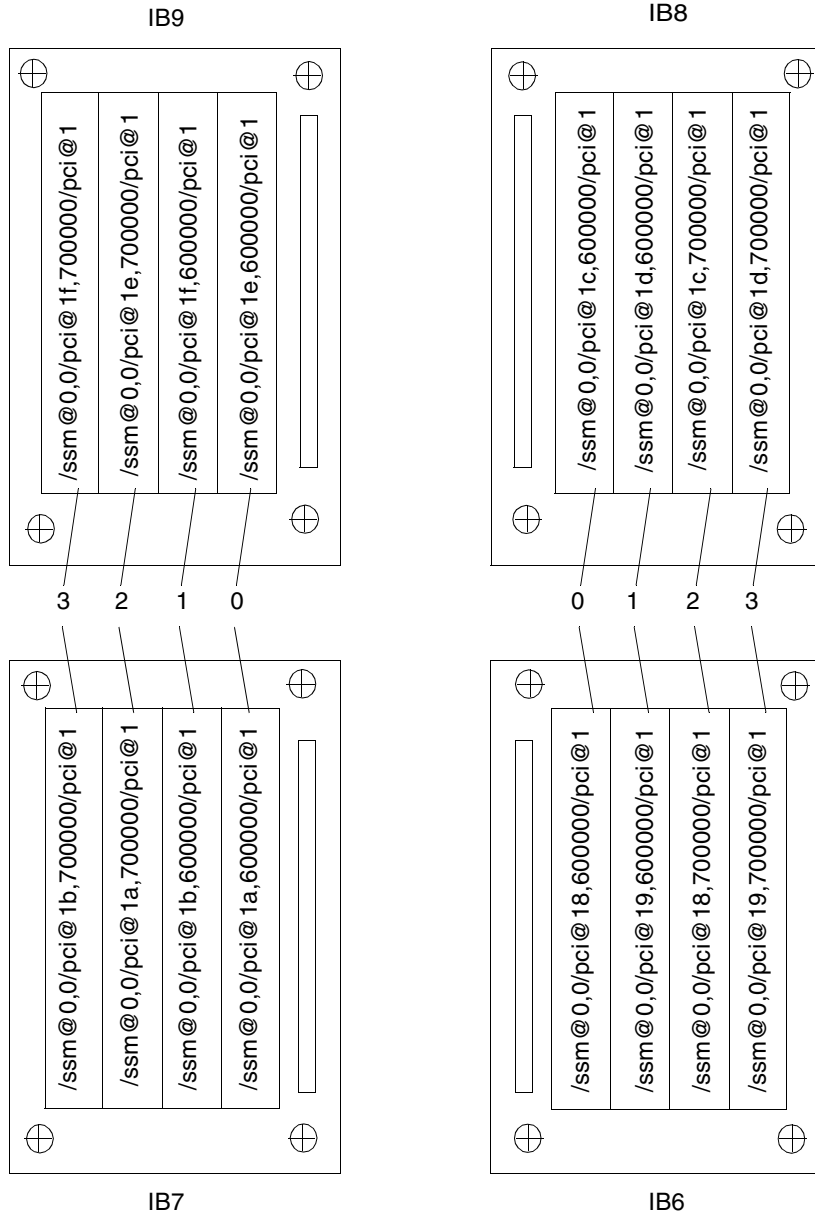


図 A-5 Sun Fire 6800 システムの 4 スロット CompactPCI 物理スロットの番号

HTTP または FTP サーバーの設定

この付録では、flashupdate コマンドを実行するために必要な、ファームウェアサーバーの設定方法について説明します。ファームウェアサーバーには、HTTP サーバーまたは FTP サーバーのどちらかを使用できます。ファームウェアをアップグレードするには、FTP プロトコルまたは HTTP プロトコルのどちらかを使用します。

注 – この手順は、Web サーバーが現在動作していないことを前提にしています。Web サーバーが設定してある場合は、現在の構成を使用または修正することができます。詳細は、`man httpd` を参照してください。

HTTP サーバーまたは FTP サーバーを設定する前に、次のガイドラインに従ってください。

- 数台の Sun Fire 6800/4810/4800/3800 システムに 1 つのファームウェアサーバーで対応できます。
- システムコントローラがアクセス可能なネットワークにファームウェアサーバーを接続します。



注意 – ファームウェアのアップグレード中は、ファームウェアサーバーを停止しないでください。flashupdate 手順の実行中に、システムの電源を切断したり、リセットしたりしないでください。

ファームウェアサーバーの設定

この節では、次の項目について説明します。

- 164 ページの「HTTP サーバーを設定する」
- 166 ページの「FTP サーバーを設定する」

▼ HTTP サーバーを設定する

この手順は、次のことを前提にしています。

- HTTP サーバーがまだ起動していない
- 使用する HTTP サーバーに Solaris 8 オペレーティング環境がインストールされている

1. スーパーユーザーでログインして、`/etc/apache` ディレクトリに移動します。

```
hostname% su
Password:
hostname # cd /etc/apache
```

2. `httpd.conf-example` ファイルをコピーして、現在の `httpd.conf` ファイルを置き換えます。

```
hostname # cp httpd.conf httpd.conf-backup
hostname # cp httpd.conf-example httpd.conf
```

3. `httpd.conf` ファイルを編集して、Port および `ServerAdmin`、`ServerName` を変更します。

- a. `httpd.conf` ファイルを検索して「`# Port:`」のセクションを検出し、コード例 B-1 に示す位置に Port 80 の値を追加します。

コード例 B-1 `httpd.conf` 内の Port 80 値の位置

```
# Port: The port to which the standalone server listens. For
# ports < 1023, you will need httpd to be run as root initially.
#
Port 80

#
# If you wish httpd to run as a different user or group, you must
run
# httpd as root initially and it will switch.
```

- b. httpd.conf ファイルを検索して「# ServerAdmin:」のセクションを検出し、コード例 B-2 に示す位置に ServerAdmin の値を追加します。

コード例 B-2 httpd.conf 内の ServerAdmin 値の位置

```
# ServerAdmin: Your address, where problems with the server
# should be e-mailed. This address appears on some server-
# generated pages, such as error documents.

ServerAdmin root
#
# ServerName allows you to set a host name which is sent back to
```

- c. httpd.conf ファイルを検索して「ServerName」を検出します (コード例 B-3)。

コード例 B-3 httpd.conf 内の ServerName 値の位置

```
#
# ServerName allows you to set a host name which is sent back to clients for
# your server if it's different than the one the program would get (i.e., use
# "www" instead of the host's real name).
#
# Note: You cannot just invent host names and hope they work. The name you
# define here must be a valid DNS name for your host. If you don't understand
# this, ask your network administrator.
# If your host doesn't have a registered DNS name, enter its IP address here.
# You will have to access it by its address (e.g., http://123.45.67.89/)
# anyway, and this will make redirections work in a sensible way.
#
ServerName oslab-mon
```

4. Apache を起動します。

コード例 B-4 Apache の起動

```
hostname # cd /etc/init.d
hostname # ./apache start
hostname # cd /cdrom/cdrom0/firmware/
hostname # mkdir /var/apache/htdocs/firmware_build_number
hostname # cp * /var/apache/htdocs/firmware_build_number
```

▼ FTP サーバーを設定する

この手順は、使用する FTP サーバーに Solaris 8 オペレーティング環境がインストールされていることを前提としています。

1. スーパーユーザーでログインして、`ftpd` のマニュアルページを確認します。

```
hostname % su
Password:
hostname # man ftpd
```

このマニュアルページには、FTP サーバー環境を作成するスクリプトが記載されています。マニュアルページを検索して、次の例に示す文を検出します。

```
This script will setup your ftp server for you.
Install it in the /tmp directory on the server.
Copy this script and chmod 755 script_name.
#!/bin/sh
# script to setup anonymous ftp area
#
```

2. マニュアルページから、前述の例に示す部分だけではなくスクリプト全体を `/tmp` ディレクトリにコピーして、そのスクリプトに対して `chmod 755` を実行します。

```
hostname # vi /tmp/script
hostname # chmod 755 /tmp/script
hostname # cd /tmp
hostname # ./script
```

3. 匿名 FTP を設定する必要がある場合は、`/etc/passwd` ファイルにエントリを追加します。次の値を使用する必要があります。

- グループ – 65534
- シェル – `/bin/false`

`/export/ftp` が匿名 FTP 領域に選択されました。これにより、ユーザーが FTP ユーザーとしてログインすることを防ぎます。

```
# ftp:x:500:65534:Anonymous FTP:/export/ftp:/bin/false
```

注 – 匿名 FTP を使用する場合は、安全性について考慮する必要があります。

4. 次のエントリを `/etc/shadow` ファイルに追加します。有効なパスワードを付与しないでください。代わりに、NP を使用します。

```
ftp:NP:6445:.....:
```

5. ログホストサーバー上に FTP サーバーを構成します。

```
hostname # cd /export/ftp/pub  
hostname # mkdir firmware_build_number  
hostname # cd /cdrom/cdrom0/firmware  
hostname # cp * /export/ftp/pub/firmware_build_number
```


用語集

ACL	アクセス制御リスト (Access Control List)。addboard コマンドでドメインにボードを割り当てるには、ボード名が ACL に記載されている必要がある。ドメインがボードに addboard または testboard 要求を発行すると、ACL がチェックされる。Sun Fire 3800 システムでは、すべての電源装置にそれ自体の電源を投入するためのスイッチが付いている。これらの電源装置も ACL に記載される必要がある。
COD (Capacity On Demand)	必要なときに使用できる予備の処理リソース (CPU) を提供するオプション。予備の CPU は、Sun Fire 6800/4810/4800/3800 システムに搭載されている COD CPU/メモリーボードで提供される。COD 使用権 (RTU) ライセンスを購入すると、COD CPU にアクセスできる。
headroom	「インスタントアクセス CPU」を参照。
RTS	冗長転送スイッチ (Redundant Transfer Switch)。
RTU	冗長転送ユニット (Redundant Transfer Unit)。
SNMP エージェント	Simple Network Management Protocol エージェント。SNMP エージェントは使用可能または使用不可にする。
Sun Management Center ソフトウェア	システムを監視するグラフィカルユーザーインターフェース。
インスタントアクセス CPU	Sun Fire 6800/4810/4800/3800 システムの COD CPU/メモリーボードに搭載されている、ライセンスが割り当てられていない COD CPU。COD CPU の COD 使用権 (RTU) ライセンスの購入手続きが完了する前に使用する必要がある場合、最大で 4 つの COD CPU にアクセスできる。headroom とも呼ばれる。
システムコントローラ ソフトウェア	システムコントローラの構成機能のすべてを実行するアプリケーション。
使用可能 (Available、ボード状態)	ボード状態が使用可能の場合、スロットはどのドメインにも割り当てられていない。

動作中
(Active、ボード状態)

ボード状態が動作中の場合、そのスロットにはハードウェアが取り付けられている。ハードウェアは、それが割り当てられているドメインによって使用されている。動作中のボードを再割り当てすることはできない。

ドメイン

ドメインは、Solaris オペレーティング環境のインスタンスを実行し、ほかのドメインから独立している。各ドメインは、個々に CPU およびメモリー、I/O アセンブリを持つ。リピータボードは同一パーティション内のドメインによって共有される。

ドメイン管理機能

ドメインを管理する機能。

パーティション

同一ドメイン内の CPU/メモリーボードと I/O アセンブリ間の通信に使用されるリピータボードのグループ。セグメントとも呼ばれる。システムコントローラの `setupplatform` コマンドで、システムを 1 つまたは 2 つのパーティションに設定できる。パーティションは、リピータボードを共有しない。

フェイルオーバー

メインシステムコントローラまたはクロックソースの動作中に障害が発生した場合に、メインシステムコントローラからスペアシステムコントローラへ、またはそのシステムコントローラのクロックソースからほかのシステムコントローラのクロックソースへ処理を引き継ぐこと。

**プラットフォーム
管理機能**

ドメイン間のハードウェア資源を管理する機能。

ポート

ボードのコネクタ。

リピータボード

複数の CPU/メモリーボードと I/O アセンブリを接続するクロスバースイッチ。Fireplane スイッチとも呼ばれる。動作させるには、必要な数のリピータボードを取り付ける必要がある。リピータボードは、Sun Fire 3800 以外の、すべてのミッドレンジシステムに取り付けられている。Sun Fire 3800 システムでは、リピータボード 2 つに相当するものが、動作中のセンタープレーンに統合されている。

割り当て済み

(Assigned、ボード状態)

ボード状態が割り当て済みの場合、スロットはドメインに属しているが、ハードウェアは使用するためにテストおよび構成される必要はない。スロットは、ドメイン管理機能によって割り当て解除するか、プラットフォーム管理機能によって再割り当てすることが可能。

索引

数字

3つのドメイン

Sun Fire 6800 システムでの作成, 58

A

addcodlicense コマンド, 84

C

COD (Capacity On Demand)

インスタントアクセス CPU (headroom)

, 81

準備作業, 82

使用権 (RTU) ライセンス, 80

キー, 83, 85

取得, 83

証明書, 80

割り当て, 81

リソース

CPU の状態, 92, 93

監視, 82, 89, 91

構成, 87

CompactPCI カード

取り外しと取り付けを行うためのソフトウェア

手順, 113

CPU

CPU/メモリーボード1つあたりの最小数, 16

CPU/メモリーボード1つあたりの最大数, 16

冗長, 17

CPU/メモリーのマッピング, 149

CPU/メモリーボード, 16

テスト, 107

取り外しと取り付けを行うためのソフトウェア
手順, 113

ホットスワップ, 117

D

deleteboard コマンド, 74, 76

deletecodlicense コマンド, 84

E

ECC, 24

Ethernet (ネットワーク) ポート, 9

システムコントローラボード, 9

F

flashupdate コマンド, 77

FrameManager ソフトウェア, 29

I

I/O アセンブリ

サポートされる構成, 17

冗長, 18

取り外しと取り付けを行うためのソフトウェア
手順, 113

ホットスワップ, 118

マッピング, 151

IP マルチパスソフトウェア, 18

K

keyswitch off コマンド, 69

keyswitch コマンド, 71

O

OpenBoot PROM, 38

R

RAS, 22

S

setdate コマンド, 48

setkeyswitch on コマンド, 54, 59, 72, 93

setupplatform コマンド, 87

showcodlicense コマンド, 85

showcodusage コマンド, 90

showcomponent コマンド, 94

showdomain コマンド, 95

showlogs コマンド, 95

showplatform コマンド, 95

Solaris オペレーティング環境, 37

Sun Management Center 3.0 補助ソフトウェア, 29

syslog ホスト, 13

T

testboard コマンド, 107

あ

アクセス制御リスト (ACL), 62, 73

安全性

脅威, 61

ドメイン, 63, 64

ユーザーとパスワード, 64

え

エラー

チェックおよび訂正, 24

お

温度、監視, 12

か

仮想キースイッチ, 12, 71

可用性, 25

環境監視, 12

監視

温度, 12

環境条件, 12

センサー, 12

電圧, 12

電流, 12

管理者のワークステーション、不正アクセス, 61

き

キースイッチ

仮想, 12

キースイッチ位置、仮想, 71

機能, 9

Ethernet (ネットワーク), 9

システムコントローラボードのポート, 9

機能, 9

シリアル (RS-232) ポート, 9

く

グリッド、電源
電源投入, 47

こ

構成

I/O アセンブリ, 17
コンソール表示, 13
コンポーネント
使用不可への切り替え, 146
コンポーネントの冗長性、ドメインの構成, 14
コンポーネントの使用不可への切り替え, 146

さ

サーバー
設定, 47
サポートされるシステムコントローラボード数, 8

し

シェル、ドメイン, 11
時刻、設定, 48
システム
管理機能、タスク, 11
構成情報、表示, 130
障害, 129
設定, 47
設定、フローチャート, 44
電源切断, 68
電源投入、システムコントローラ
実行するタスク, 11
システム管理機能が実行するタスク, 11
システム構成情報の表示, 130
システムコントローラ
アクセス、不正, 61
機能, 8
実行するタスク、電源投入, 11
定義, 1, 8
ナビゲーション, 36

フェイルオーバー, 97
システムコントローラボード
Ethernet (ネットワーク) ポート, 9
サポートされる, 8
シリアル (RS-232) ポート, 9
取り外しと取り付けを行うためのソフトウェア
手順, 113
ポート, 9
機能, 9
障害、原因判定, 132
障害、システム, 129
障害追跡, 129
冗長, 19
CPU, 17
CPU/メモリーボード, 13
I/O アセンブリ, 18
コンポーネント、ドメインの構成, 14
電源, 13, 19
電源装置, 19
入出力, 18
ファントレー, 13
メモリー, 17
リピータボード, 21
冷却, 13, 18
シリアル (RS-232) ポート, 9
システムコントローラボード, 9
シングルパーティションモード, 3
診断情報、表示, 129
信頼性, 22

せ

設定
2つのドメイン、システムコントローラソフトウェア, 57
システム、フローチャート, 44
システム (プラットフォーム), 47
センサー、監視, 12

そ

- ソフトウェア手順
 - CompactPCI カードの取り外しと取り付け, 113
 - CPU/メモリーボードの取り外しと取り付け, 113
 - I/O アセンブリの取り外しと取り付け, 113
 - システムコントローラボードの取り外しと取り付け, 113
 - リピータボードの取り外しと取り付け, 121

て

- デバイス名のマッピング, 149
- デュアルパーティションモード, 3
- 電圧、監視, 12
- 電源
 - 冗長, 13, 19
- 電源グリッド、電源投入, 47
- 電源切断
 - システム, 68
- 電源装置, 19
- 電源投入
 - システム, 11
 - システムコントローラ
 - 実行するタスク, 11
 - 電源投入前に実行する手順, 46
 - ドメイン, 54, 59, 72
 - ハードウェア, 47
 - フローチャート, 44
- 電源投入およびシステム設定の手順
 - フローチャート, 44
- 電流、監視, 12

と

- ドメイン, 1, 170
 - A、プラットフォームシェルからのアクセス, 40
 - Solaris オペレーティング環境の実行, 38
 - アクセス、不正, 61
 - 安全性, 63, 64
 - 概要, 2
 - 起動, 59

- 機能, 2
- コンソール, 12
 - 定義, 38
- コンポーネントの冗長性の構成, 14
- 作成, 2
 - Sun Fire 6800 システムの3つのドメイン, 58
- 設定
 - 2つのドメイン、システムコントローラソフトウェア, 57
 - デフォルトの構成, 2
 - 電源投入, 54, 59, 72
 - 動作中, 2
 - 分割, 63
 - ボードの削除, 73, 74, 76
 - ボードの追加, 73
- ドメインシェル, 11
 - OpenBoot PROM へのナビゲーション, 37
 - Solaris オペレーティング環境へのナビゲーション, 37
- ドメインシェルとプラットフォームシェルナビゲーション, 36
- ドメインの起動, 59
- ドメインの作成, 2

な

- ナビゲーション
 - OpenBoot PROM とドメインシェル間, 38
 - システムコントローラ, 36
 - ドメインシェル, 37, 38
 - ドメインシェルと OpenBoot PROM 間またはドメインシェルと Solaris オペレーティング環境間, 37

に

- 入出力、冗長, 18

の

- ノードのマッピング, 149

は

- パーティション, 3, 13
 - 数, 3, 14
 - モード, 3, 14
 - モード、シングル, 3, 14
 - モード、デュアル, 3, 14
- ハードウェア
 - 電源投入, 47
- パスワード
 - 設定, 63
- パスワードとユーザー、安全性, 64
- ハングアップ、原因判定, 132

ひ

- 日付、設定, 48
- 日付および時刻の設定, 48
- 表示、コンソール, 13

ふ

- ファントレー
 - 冗長, 13, 18
 - ホットスワップ, 18
- フェイルオーバー
 - 回復作業, 105
- 物理システムデバイスへのデバイスパス名, 149
- ブラックリスト, 23, 146
- プラットフォームシェル
 - ドメイン A へのアクセス, 40
- プラットフォームシェルとドメインシェル
 - ナビゲーション, 36
- プラットフォーム, 1
 - 設定, 47
- プロセッサ
 - CPU/メモリーボード 1 つあたりの最小数, 16
 - CPU/メモリーボード 1 つあたりの最大数, 16
 - 冗長, 17

ほ

- ボード
 - CompactPCI カード
 - ソフトウェア手順、取り外しと取り付け, 113
 - CPU/メモリー, 16
 - 冗長, 13
 - ソフトウェア手順、取り外しと取り付け, 113
 - テスト, 107
 - I/O アセンブリ
 - ソフトウェア手順、取り外しと取り付け, 113
 - システムコントローラボード
 - ソフトウェア手順、取り外しと取り付け, 113
 - ドメインからの削除, 74, 76
 - リピータ
 - 説明, 21
 - 定義, 21
 - 取り外しと取り付けを行うためのソフトウェア手順, 121
 - 保守, 67
 - 保守性, 27
 - ホットスワップ、ファントレー, 18
 - ホットスワップ
 - CPU/メモリーボード, 117
 - I/O アセンブリ, 118
- ## ま
- マッピング, 149
 - CPU/メモリー, 149
 - I/O アセンブリ, 151
 - ノード, 149
 - マルチパス, 18
- ## め
- メモリー
 - 冗長, 17

ゆ

ユーザーとパスワード、安全性, 64

ユーザーのワークステーション、不正アクセス
, 61

り

リピータボード

冗長, 21

説明, 21

定義, 21

取り外しと取り付けを行うためのソフトウェア
手順, 121

れ

冷却、冗長, 13, 18