



Sun Fire™ 6800/4810/4800/3800 系統安裝指南

Sun Microsystems, Inc.
4150 Network Circle
Santa Clara, CA 95054 U.S.A.
650-960-1300

零件編號 817-2375-10
2003 年 4 月，修訂版 A

請將關於此文件的意見傳送到：docfeedback@sun.com

著作權所有 2003 年 Sun Microsystems, Inc., 4150 Network Circle, Santa Clara, California 95054, U.S.A. 所有權利均予保留。

Sun Microsystems, Inc. 對於本文件所述產品所使用的技術擁有智慧財產權。具體而言，這些智慧財產權可能包括但不限於 <http://www.sun.com/patents> 上所列的一項或多項美國專利權，以及在美國及其他國家擁有的一項或多項其他專利權或申請中專利權。

本文件及相關產品在限制其使用、複製、發行及反編譯的授權下發行。未經 Sun 及其授權人（如果適用）事先的書面許可，不得使用任何方法以任何形式來複製本產品或文件的任何部分。

協力廠商軟體，包含字型技術，其著作權歸 Sun 供應商所有，經授權後使用。

本產品中的某些部分可能衍生自加州大學授權的 Berkeley BSD 系統的開發成果。UNIX 是美國及其他國家的註冊商標，已獲得 X/Open Company, Ltd. 專屬授權。

Sun、Sun Microsystems、Sun 標誌、AnswerBook2、docs.sun.com 及 Solaris 是 Sun Microsystems, Inc. 在美國及其他國家的商標或註冊商標。

所有 SPARC 商標都是 SPARC International, Inc. 在美國及其他國家的商標或註冊商標，經授權後使用。凡帶有 SPARC 商標的產品都是以 Sun Microsystems, Inc. 所開發的架構為基礎。

OPEN LOOK 與 Sun™ Graphical User Interface（Sun 圖形使用者介面）都是由 Sun Microsystems, Inc. 為其使用者與被授權人開發的技術。Sun 公司感謝 Xerox 公司在研究和開發視覺化或圖形化使用者介面概念方面，為電腦工業所作的先驅性努力。Sun 擁有經 Xerox 授權的 Xerox 圖形使用者介面非專屬授權，該授權亦涵蓋使用 OPEN LOOK GUI 並遵守 Sun 書面授權合約的 Sun 公司授權者。

本文件以其「現狀」提供，且在所為免責聲明合法之限度以內，明示不為任何明示或暗示的條件、表示或保固負責，包括任何隱含的適銷性保固、特定用途的適用性與非侵權性。



目錄

前言 ix

排版慣例 ix

相關文件 x

存取 Sun 文件 x

Sun 歡迎您提出寶貴意見 x

警告和注意事項 xi

1. 準備安裝 1-1

1.1 檢查電路 1-1

1.2 檢查空調 1-2

1.3 檢查地板面積 1-3

2. 安裝 Sun Fire 6800 系統 2-1

2.1 工具 2-1

2.2 拆封 Sun Fire 6800 系統 2-2

2.3 移動並固定 Sun Fire 6800 系統 2-3

2.3.1 調整校平墊 2-6

2.3.2 裝運和儲存系統 2-7

2.4 將電源纜線連接到 Sun Fire 6800 系統 2-7

2.5 連接 I/O 組件 2-10

- 2.6 連接管理主控台 2-11
 - 2.6.1 連接 ASCII 終端機 2-12
 - 2.6.2 連接管理主控台 2-12
- 2.7 開啓 Sun Fire 6800 系統電源 2-13
- 2.8 關閉 Sun Fire 6800 系統電源 2-14
- 2.9 安裝其他硬體 2-15
- 2.10 安裝周邊裝置 2-15

3. 安裝 Sun Fire 4810 系統 3-1

- 3.1 安裝 Sun Fire 4810 系統 3-1
- 3.2 連接電源纜線 3-2
- 3.3 連接 I/O 組件 3-2
- 3.4 連接管理主控台 3-4
 - 3.4.1 連接 ASCII 終端機 3-5
 - 3.4.2 連接管理主控台 3-5
- 3.5 開啓 Sun Fire 4810 系統電源 3-6
- 3.6 關閉 Sun Fire 4810 系統電源 3-6
- 3.7 安裝其他硬體 3-6
- 3.8 安裝周邊裝置 3-7
- 3.9 cPCI Card 可見度問題 3-7

4. 安裝 Sun Fire 4800 系統 4-1

- 4.1 安裝 Sun Fire 4800 系統 4-1
- 4.2 將電源纜線連接到 Sun Fire 4800 系統 4-2
- 4.3 連接 I/O 組件 4-2
- 4.4 連接管理主控台 4-4
 - 4.4.1 連接 ASCII 終端機 4-5
 - 4.4.2 連接管理主控台 4-5
- 4.5 開啓 Sun Fire 4800 系統電源 4-6

- 4.6 關閉 Sun Fire 4800 系統電源 4-6
- 4.7 安裝其他硬體 4-6
- 4.8 安裝周邊裝置 4-7
- 4.9 cPCI Card 可見度問題 4-7

- 5. 安裝 Sun Fire 3800 系統 5-1**
 - 5.1 安裝 Sun Fire 3800 系統 5-1
 - 5.2 將電源纜線連接到 Sun Fire 3800 系統 5-2
 - 5.3 連接 I/O 組件 5-2
 - 5.4 連接管理主控台 5-4
 - 5.4.1 連接 ASCII 終端機 5-5
 - 5.4.2 連接管理主控台 5-5
 - 5.5 開啓 Sun Fire 3800 系統電源 5-6
 - 5.6 關閉 Sun Fire 3800 系統電源 5-6
 - 5.7 安裝其他硬體 5-6
 - 5.8 安裝周邊裝置 5-7
 - 5.9 cPCI Card 可見度問題 5-7

- A. Regulatory Compliance Statements A-1**
 - A.1 FCC Class A Notice A-1
 - A.2 FCC Class B Notice A-2
 - A.3 ICES-003 Class A Notice - Avis NMB-003, Classe A A-3
 - A.4 ICES-003 Class B Notice - Avis NMB-003, Classe B A-3
 - A.5 BSMI Class A Notice A-4
 - A.6 Declarations of Conformity A-4

- B. 符合性聲明 B-1**



-
- 圖 1-1 Sun Fire 系統維修區 — 俯視圖 1-3
 - 圖 2-1 拆封 Sun Fire 6800 系統 — 步驟 1 2-2
 - 圖 2-2 拆封 Sun Fire 6800 系統 — 步驟 2 2-2
 - 圖 2-3 前托架與前輪擋板 2-3
 - 圖 2-4 卸下後托架與後輪擋板及架好斜板 2-4
 - 圖 2-5 將 Sun Fire 6800 系統移下貨架 2-5
 - 圖 2-6 將 Sun Fire 6800 系統以托架固定到地板上 2-6
 - 圖 2-7 在 Sun Fire 6800 系統上的 RTS 交流電源開關 2-7
 - 圖 2-8 兩個獨立交流電源 2-8
 - 圖 2-9 一個交流電源 2-8
 - 圖 2-10 將電源纜線連接到 RTS 裝置 2-9
 - 圖 2-11 配線板上的主要 TTYa 序列埠與主要乙太網路連線 2-11
 - 圖 2-12 序列纜線連線 2-12
 - 圖 2-13 Sun Fire 6800 系統電源開關位置 2-13
 - 圖 2-14 FrameManager 位置 — 正面圖 2-14
 - 圖 3-1 Sun Fire 4810 系統的電源開關、電源線插槽與 I/O 組件位置 3-3
 - 圖 3-2 Sun Fire 4810 系統上的主控制器連線 3-4
 - 圖 3-3 序列纜線連線 3-5

- 圖 4-1 Sun Fire 4800 系統的電源開關、電源線插槽與 I/O 組件位置 4-3
- 圖 4-2 Sun Fire 4800 系統上的主控制器連線 4-4
- 圖 4-3 序列纜線連線 4-5
- 圖 5-1 Sun Fire 3800 系統上的電源供應器開關和電源線插座 5-3
- 圖 5-2 Sun Fire3800 系統上的系統控制器與 I/O 組件位置 5-4
- 圖 5-3 序列纜線連線 5-5

前言

Sun Fire™ 6800/4810/4800/3800 系統安裝指南 提供了 Sun Fire 6800、Sun Fire 4810、Sun Fire 4800 及 Sun Fire 3800 系統的安裝說明。這些說明適用於具備網路知識，富有經驗的系統工程師或現場工程師。

排版慣例

字體或符號	意義	範例
AaBbCc123	指令、檔案和目錄的名稱；電腦的螢幕輸出。	請編輯 <code>.login</code> 檔案。 使用 <code>ls -a</code> 列出所有檔案。
AaBbCc123	您輸入的內容（與電腦的螢幕輸出對照）。	<code>% su</code> Password:
AaBbCc123	書名、新的字彙或術語、要強調的字彙。 指令行變數；請用實際的名稱或數值替換。	請參閱 <i>使用者指南</i> 第 6 章。 這些被稱為類別選項。 您必須是超級使用者才能執行此操作。 要刪除檔案，請鍵入 <code>rm</code> 檔案名稱。

相關文件

應用	書名	零件編號
	<i>Sun Fire 6800/4810/4800/3800 系統入門</i>	817-2370
	<i>Sun Fire 6800/4810/4800/3800 系統概述</i>	816-0008
硬體	<i>Sun FireCabinet Installation and Reference Manual</i>	806-2942
	<i>Sun Fire 4810/4800/3800 系統機櫃安裝指南</i>	816-0036
	<i>Sun Fire 6800/4810/4800/3800 Systems Service Manual</i>	805-7363
軟體	<i>Sun Fire 6800/4810/4800/3800 System Controller Command Reference Manual</i>	805-7372
	<i>Sun Fire 6800/4810/4800/3800 系統平台管理手冊</i>	817-0504

存取 Sun 文件

您可以在下列網站檢視、列印或購買各種 Sun 文件（包括本土化版本）：

<http://www.sun.com/documentation>

Sun 歡迎您提出寶貴意見

Sun 非常樂於提高文件品質，誠心歡迎您的建議與意見。您可以將意見用電子郵件傳送給 Sun，收件地址為：

docfeedback@sun.com

請在電子郵件的主旨行標明文件的零件編號 (817-2375-10)。

警告和注意事項



警告 – 本設備使用的電壓足以致命。意外接觸中央翼、插卡箱和磁碟機區域都可能導致嚴重傷害甚至死亡。



警告 – 不合格的操作人員可能會對本設備造成嚴重損壞。不合格人員如果使用本設備，可能必須對所造成的設備損害負責。

為維修本設備而移除外部面板或開啓蓋板的個人，必須遵守所有安全預防措施，並能滿足技能水準的要求、持有證書、同時遵守相關的地方與國家法律規定。

本文件中的操作程序，必須由經過訓練的合格維修保養人員執行。

注意 – 開始操作前，請先仔細閱讀手冊中的所有操作程序。如果您從未在類似設備上執行過這些操作程序，**切勿嘗試**進行這些操作。

準備安裝

本章說明如何為 Sun Fire 6800、Sun Fire 4810、Sun Fire 4800 及 Sun Fire 3800 系統做現場準備。

注意 – 有關實體規格、電氣規格及環境需求的資訊，請參閱 *Sun Fire 6800/4810/4800/3800 Systems Site Planning Guide*。

- 檢查電路 — 第 1-1 頁
- 檢查空調 — 第 1-2 頁
- 檢查地板面積 — 第 1-3 頁

1.1 檢查電路

由於可能需要大的交流電流，下列每一項都需要使用單獨的電路：

- 用於系統的每根交流電源線（或用於 Sun Fire 6800 系統與安裝在 Sun Fire 機櫃中的系統的每根 RTS 電源線）
- 外部週邊裝置
- 用於診斷的監視器

Sun Fire 6800 系統需要四個專用 200–240 VAC，30A 斷路器。



警告 – 切勿將其他電氣設備與系統的交流電路連接；否則將會影響系統功能。

注意 – 如果當地使用的電源插座不相符，請拆下纜線上的接頭，然後由合格的電氣技術人員將纜線固定連接到專用的分支電路上。請查閱當地電氣規範以滿足正確安裝需求。



警告 – 為避免觸電，請嚴格遵守下列說明。

Sun Fire 系統需要接地的電路。UL1950、CSA950 和 EN60950 規定：

要分別給接地的和不接地的分支電路電源導線安裝一條絕緣的接地導線，作為給裝置或系統供電的分支電路的一部分，這兩條接地導線在規格、絕緣材料和厚度上都要相同，不同之處除了綠色線材外，可能會多了一條或多條黃色條紋。此處所指稱的接地導線要在服務設備處接地，如果由單獨衍生系統提供時，則在電源變壓器或電動發電機組處接地。

裝置或系統附近的附件插頭的插座全都是接地類型，用於這些插座的接地導線都要在服務設備處接地。¹

電源線提供接地線路，可以保護機櫃內的磁碟機和機板免受靜電損壞。



警告 – 切勿修改系統的機械或電氣部分。如果擅自修改系統，Sun Microsystems® 對法規符合性概不負責。

1.2 檢查空調

為了獲得最可靠的系統操作：

- 房間必須有足夠的空調能力以支援整個系統的冷卻要求。
- 空調系統必須擁有防止溫度變化過度的控制系統。請參閱 *Sun Fire 6800/4810/4800/3800 Systems Site Planning Guide* 以取得精確的冷卻需求。

1. 資訊科技設備 — UL 1950, Underwriters Laboratories, Inc. 著作權所有 1989, 1991。

1.3 檢查地板面積

- 為方便維修人員檢查，Sun Fire 6800 系統與機架安裝系統要求在其前面留有大約 48 英吋（120 公分）的距離，在其後面留有大約 36 英吋（90 公分）的距離（圖 1-1）。
- 系統和擴充機櫃可彼此鄰接放置，因為在系統運作對側面淨空沒有特別要求。
- 請將電源和介面的纜線放置妥當，以免妨礙通行。纜線可安裝在牆壁、地板、天花板或保護通道內。介面纜線必須遠離電動機和其他電源、磁性或無線電頻率干擾。
- Sun Fire 6800 系統在機櫃的上方後面角落和底部留有安裝纜線的開口。
- 如果在 Sun Fire 機櫃中安裝系統，則每根 RTS 電源線必須具有專用的交流電斷路器面板。
- 如果不是在 Sun Fire 機櫃中安裝 Sun Fire 4810、Sun Fire 4800 或 Sun Fire 3800 系統，則用於系統的每根交流電源線必須具有專用的交流電斷路器面板。

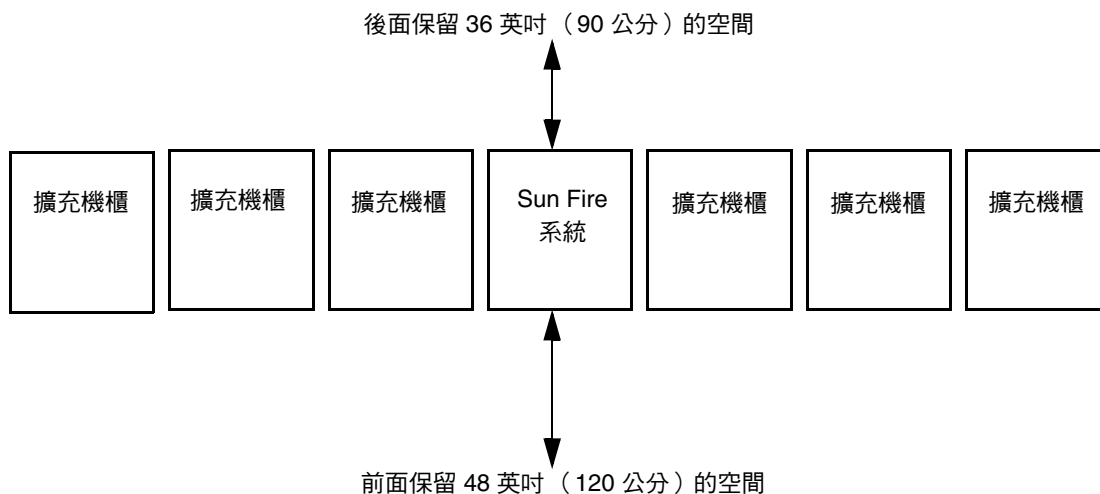


圖 1-1 Sun Fire 系統維修區 — 俯視圖

安裝 Sun Fire 6800 系統

本章包含移動 Sun Fire 6800 系統、連接纜線、開啓系統電源及安裝其他硬體的程序。

- 工具 — 第 2-1 頁
- 拆封 Sun Fire 6800 系統 — 第 2-2 頁
- 移動並固定 Sun Fire 6800 系統 — 第 2-3 頁
- 將電源纜線連接到 Sun Fire 6800 系統 — 第 2-7 頁
- 連接 I/O 組件 — 第 2-10 頁
- 連接管理主控台 — 第 2-11 頁
- 開啓 Sun Fire 6800 系統電源 — 第 2-13 頁
- 關閉 Sun Fire 6800 系統電源 — 第 2-14 頁
- 安裝額外硬體 — 第 2-15 頁
- 安裝周邊裝置 — 第 2-15 頁

注意 – 收到系統後，爲防止溫度驟變與水氣凝結，請在最後放置位置，先將系統保留在貨運箱中 24 小時。

2.1 工具

- 校平扳手（1/2 英吋和 9/16 英吋組合扳手，位於機櫃後上方）
- 系統鑰匙（一支在前門，另外一支在出貨套件中）

2.2 拆封 Sun Fire 6800 系統

1. 拆下貨運箱的細帶及箱蓋 (圖 2-1)。

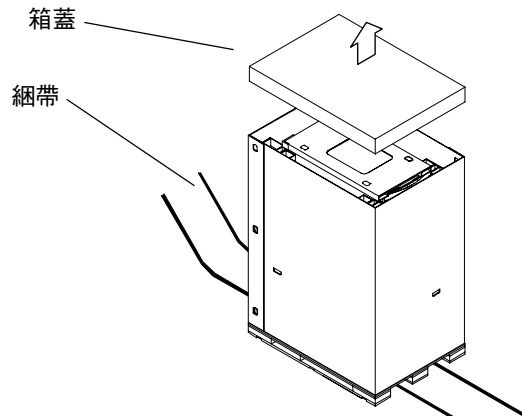


圖 2-1 拆封 Sun Fire 6800 系統 — 步驟 1

2. 取下用於固定貨運箱兩個主體部分的塑膠夾 (圖 2-2)。

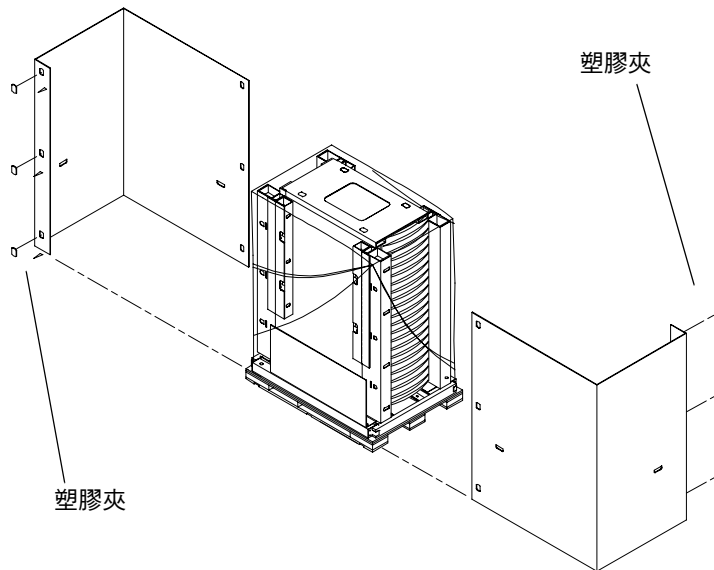


圖 2-2 拆封 Sun Fire 6800 系統 — 步驟 2

3. 取下系統外面的塑膠袋和斜板。

4. 用系統鑰匙開啟機櫃後門，取下機櫃架後上方的校平扳手。

系統鑰匙應該掛在前蓋門或後蓋門上。扳手連著一條可重複使用的塑膠束帶。切勿剪斷塑膠束帶。

a. 按下塑膠片，打開塑膠束帶。

b. 鬆開塑膠束帶便可以取下扳手。

2.3 移動並固定 Sun Fire 6800 系統

1. 移除前輪擋板。

2. 使用校平扳手卸下前托架。保留托架以供步驟 11 使用（圖 2-3）。

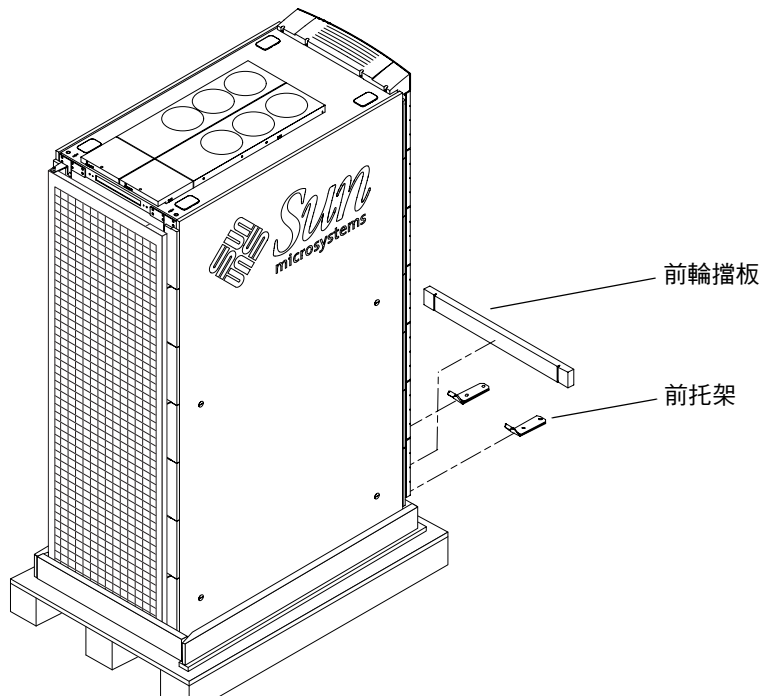


圖 2-3 前托架與前輪擋板

3. 重新裝上前輪擋板。

前輪擋板可以避免系統不小心滑到貨架前方。

4. 卸下後輪擋板（圖 2-4）。

5. 架好斜板，使金屬片連接到貨架後方孔中。

6. 使用校平扳手卸下後托架。保留托架以供步驟 11 使用。

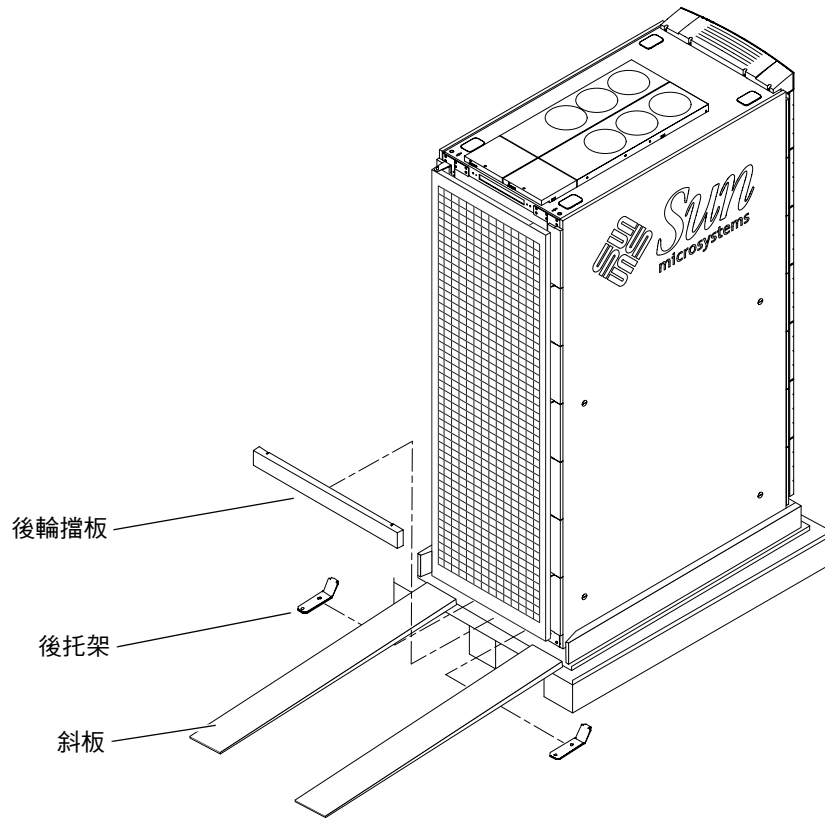


圖 2-4 卸下後托架與後輪擋板及架好斜板

7. 使用校平扳手儘可能抬高校平墊，使系統可以自由移動。

8. 用塑膠束帶將校平扳手固定回系統中，關上前後機門。



警告 – Sun Fire 6800 系統非常沉重。至少需要三個人才能安全系統移動。其中兩個人必須在機櫃兩側控制機櫃的移動，另一個人則緩慢推動機櫃後方。為防止機櫃翻倒，只能推動或拖曳機櫃的中間部份。

9. 請小心將系統沿著斜板往下移動（圖 2-5）。
10. 將系統移動到作業位置上。
務必從側面推動系統，以免系統翻倒。

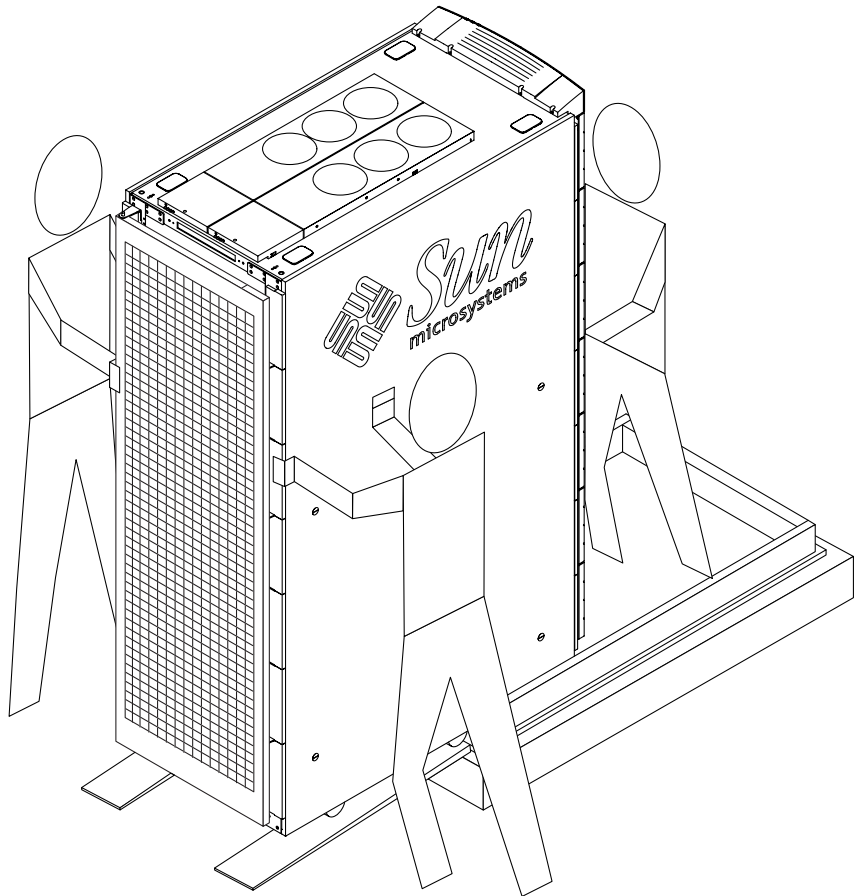


圖 2-5 將 Sun Fire 6800 系統移下貨架

11. 使用在步驟 2 與步驟 6 保留的前後托架，將系統固定在作業位置上（圖 2-6）。

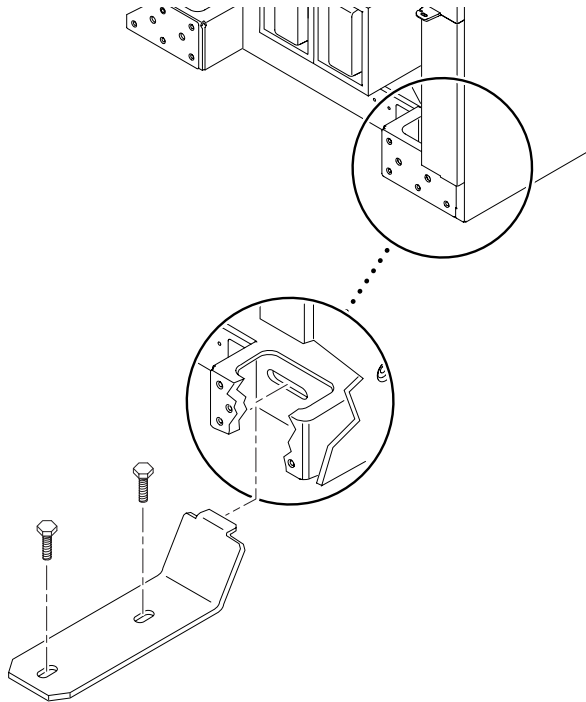


圖 2-6 將 Sun Fire 6800 系統以托架固定到地板上

注意 – 由於每個作業位置都是獨特的，必須由安裝人員現場提供將托架固定到地板上的固定栓。

2.3.1 調整校平墊

如果系統不使用托架固定到作業環境的地板上，您必須降低校平墊以防滑動。

1. 從系統內取出校平扳手。
2. 使用校平扳手將系統的四個角落降低，以免系統滑動。
3. 用塑膠束帶將校平扳手固定到機櫃內。

2.3.2 裝運和儲存系統

請保留原始貨運箱和包裝材料，以便在需要時存放或裝運系統。

如無法存放裝運材料，請妥善回收或處理這些材料。有關資訊請向當地的回收機構洽詢。

2.4 將電源纜線連接到 Sun Fire 6800 系統

1. 關閉系統前後的備援轉接開關 (RTS) (圖 2-7)。

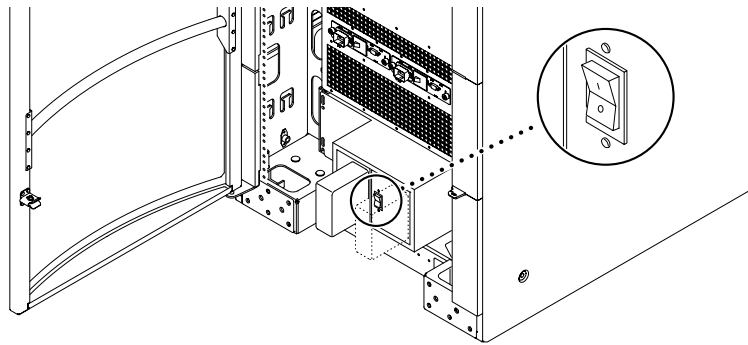


圖 2-7 在 Sun Fire 6800 系統上的 RTS 交流電源開關

2. 由貨運箱中取出交流電源纜線。
3. 取下每個 RTS 模組上的插座蓋。
4. 鬆開掣子並移走腳踢板。
腳踢板很容易就可以鬆開。
5. 鬆開掣子並拉開系統前方的防傾桿。
6. 決定 RTS 要使用的電源纜線。



警告 – 要達到輸入電力備援功能，將需要兩個完全獨立的交流電源。交流電源必須來自獨立的電力公司饋電線路，且 Sun 建議您在每條線路後端都加裝獨立的線上 UPS 裝置。如果電源指示來自獨立的線路斷路器，就不算是獨立電源。第一個 RTS 連接到一個交流電源而第二個 RTS 連接到一個 UPS，且 UPS 連接到相同的交流電源，並不構成受支援的有效組態，因為當跳過 UPS 進行維修時，兩個 RTS 都是連接相同電源。如果兩個 RTS 都是連接到單一饋電線路，則兩條線路都必需加裝線上 UPS 系統，以確保電力備援功能。

- 在有兩個獨立交流電源的組態中，將有四條纜線必需連接，系統前面兩條，後面兩條（圖 2-8）。

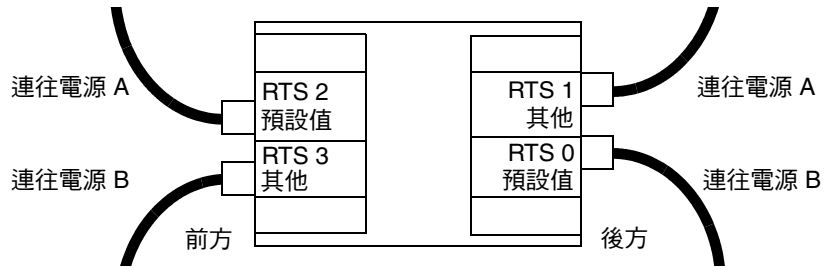


圖 2-8 兩個獨立交流電源

- 在擁有一個交流電源的組態中，有兩條要連接的纜線，一條在系統前方（左側），另外一條在系統後方（左側）（圖 2-9）。**將其他 RTS 單元連接到與預設 RTS 單元使用相同電源的插座並不是支援的組態，且對可靠性有不良影響。**

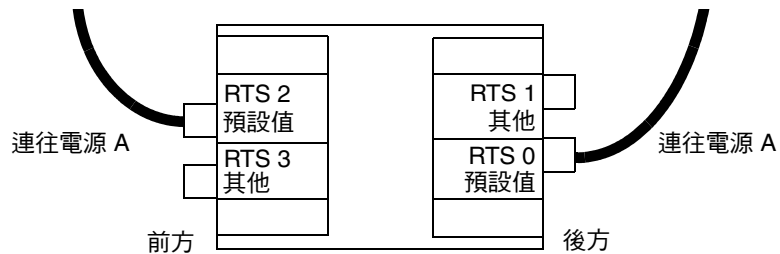


圖 2-9 一個交流電源

7. 將交流電源纜線連接到 RTS 裝置，用鎖定桿鎖住接頭（圖 2-10）。

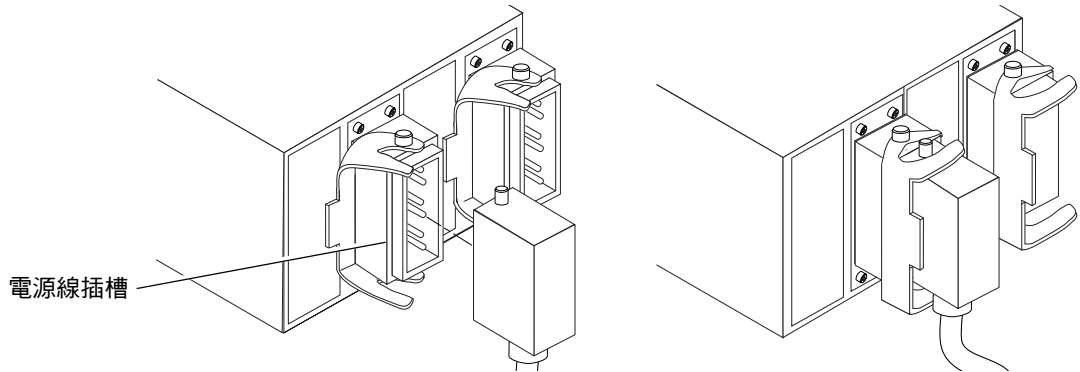


圖 2-10 將電源纜線連接到 RTS 裝置

8. 使電源纜線從機櫃前方緊靠系統下方或通過系統走線。

注意 – 如果電源位置在上方，請勿在機櫃下方走線。相反的，將纜線旋轉 180 度，透過機櫃下方的小孔將纜線穿回機櫃，連接到 RTU 組件的左邊或右邊。卸下機櫃上方凸出的塑膠蓋，並將電源纜線透過機櫃上方走線。

9. 將腳踢板與防傾斜桿按回原位。

兩個零件上的固定裝置會收回並卡入原位。

10. 將每條電源纜線的另外一端連接到專屬插座。



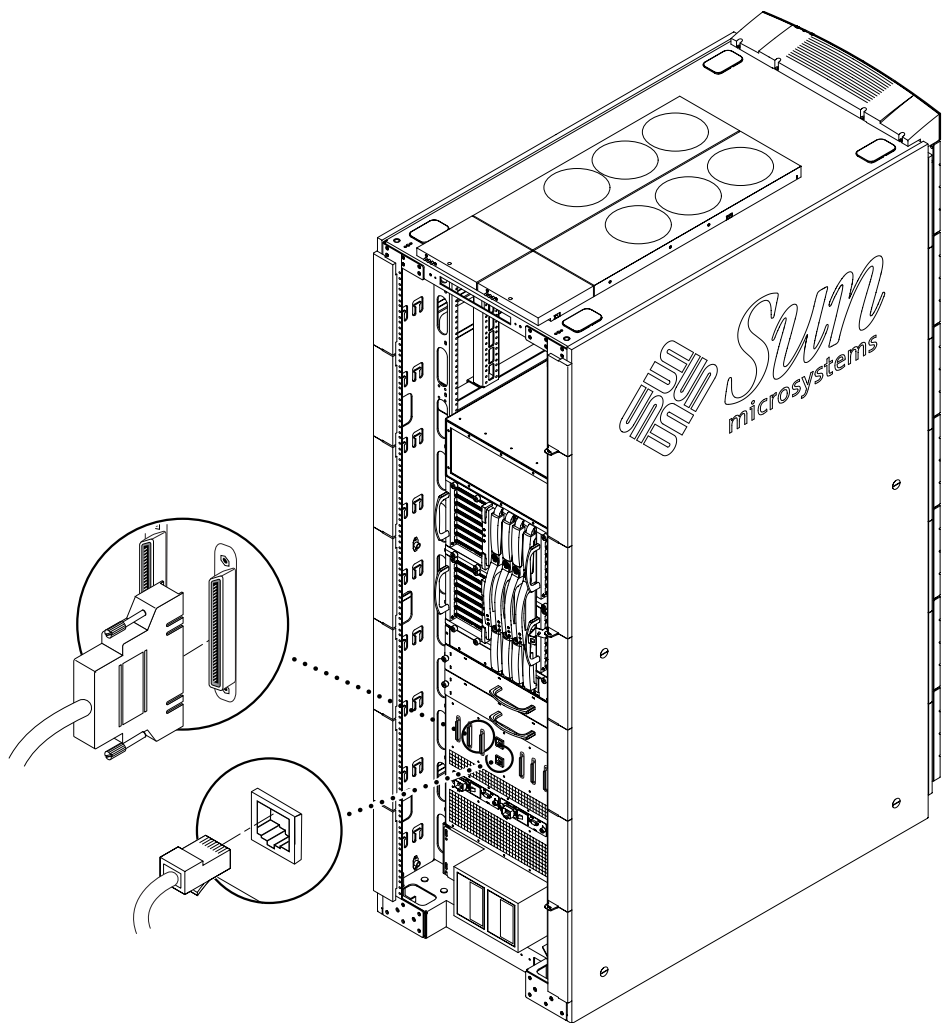
警告 – 每個插座必須是 200–240 VAC、30A 電路，專供該電源纜線使用。插座必須帶有接地裝置，且接地導體必須連接到服務設備的接地端。

2.5 連接 I/O 組件

I/O 組件為網域提供了網路介面與周邊存取能力。

注意 – 網域不能共用 I/O 組件。如果將系統組態設定為兩個或更多網域，請確定各個 I/O 組件包含自己的網路介面卡與周邊。

1. 將各個 I/O 纜線的一端連接到 I/O 組件（圖 2-11）中合適的介面卡上。
2. 將另外一端連接到集線器、工作站或周邊。
3. 用膠帶將纜線固定到機櫃上，以免妨礙通行。



■ 2-11 配線板上的主要 TTYa 序列埠與主要乙太網路連線

2.6 連接管理主控台

管理主控台可用於透過配線板存取主要「系統控制器」板 (SSC0) 配線板，以設定系統與控制系統控制器軟體。管理主控台可以是任何連接到配線板的外部輸入裝置 (例如：筆記型電腦或工作站)。

2.6.1 連接 ASCII 終端機

初始系統設定需要 ASCII 終端機，以透過網路終端機伺服器 (NTS) (圖 2-12) 或使用虛擬數據機纜線，連接到配線板上主要 TTYa 序列埠。

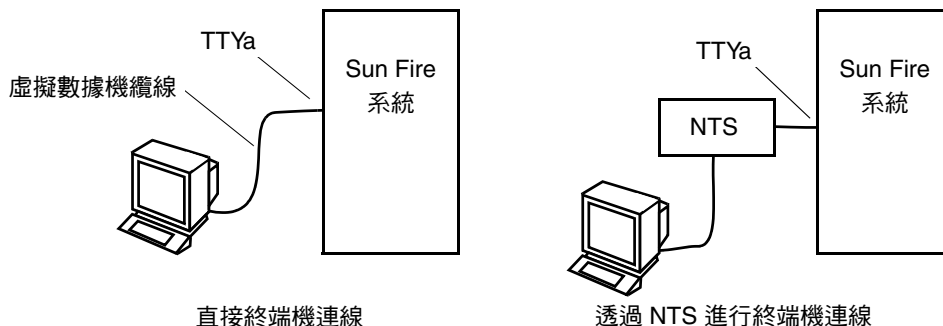


圖 2-12 序列纜線連線

1. 連接序列纜線的一端 (TTYa 或虛擬數據機) 到配線板上的主要序列埠 (圖 2-11)。
2. 連接序列纜線的另外一端到選擇的 ASCII 終端機或 NTS 伺服器 (圖 2-12)。
3. 設定所選 ASCII 終端機為管理主控台。

要取得設定 ASCII 終端機以作為管理主控台的相關說明，請參閱 *Sun Fire 6800/4810/4800/3800 系統平台管理手冊*。

2.6.2 連接管理主控台

系統設定完成後，使用配線板上主要 RJ-45 乙太網路連接埠的第 5 類乙太網路纜線，即可透過網路進行多數的系統管理工作。

1. 將第 5 類屏蔽式乙太網路纜線的一端連接到配線板上的主要 RJ-45 乙太網路連接埠 (圖 2-11)。
2. 將第 5 類屏蔽式乙太網路纜線另一端連接到選取的管理主控台 (本地網路集線器、路由器或開關)。
3. 設定選取的管理主控台。

關於管理主控台設定，請參閱 *Sun Fire 6800/4810/4800/3800 系統平台管理手冊*。

2.7 開啓 Sun Fire 6800 系統電源

注意 – 建議最好在安裝過程中，將管理主控台連接到系統。關於終端機設定和連接，請參閱 *Sun Fire 6800/4810/4800/3800 系統平台管理手冊*。

1. 由系統的安全檢查開始。
 - a. 檢查系統交流電源纜線是否已連接到牆壁插座和電源供應器。
 - b. 關閉系統前後 RTU 上的交流電源開關（圖 2-13）。



警告 – 當您在 Sun Fire 6800 系統上或系統中工作時，切勿將交流電源纜線從牆壁插座拔出。此一連線為系統提供了接地路徑，防止靜電放電造成損失。

2. 開啟牆壁斷路器電源。
3. 開啟擴充機櫃電源。
請閱讀各類型擴充機櫃的文件取得詳細說明。
4. 開啟 RTS 的交流電源開關（圖 2-13）。

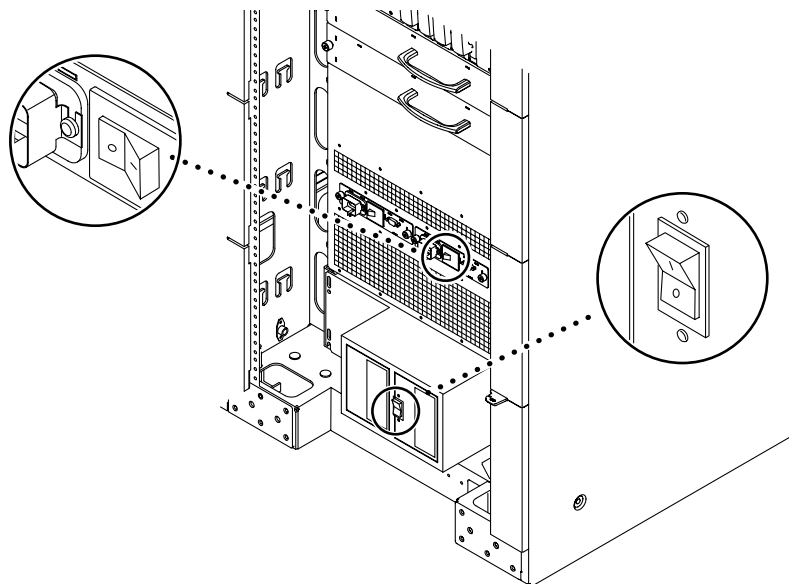


圖 2-13 Sun Fire 6800 系統電源開關位置

5. 開啟交流電輸入盒電源開關（圖 2-13）。
6. 將 FrameManager 的鑰匙轉到「開啟」位置。

FrameManager 鑰匙應該可以在貨運箱中找到。如果找不到 FrameManager 鑰匙，請使用系統鑰匙替代。

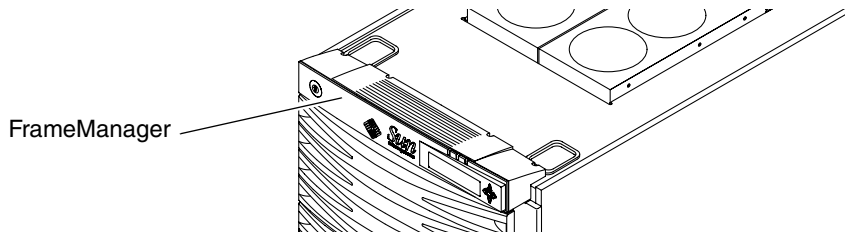


圖 2-14 FrameManager 位置 — 正面圖



警告 – 當系統電源開啓時，請勿移動系統或擴充機櫃。移動過度會導致極嚴重的磁碟機故障。在移動前，請務必切斷系統電源。

7. 有關新增其他硬體的說明，請參閱其他硬體隨附的文件。
8. 有關開啟供電網電源、設定系統及建立其他網域的說明，請參閱 *Sun Fire 6800/4810/4800/3800 系統平台管理手冊*。

2.8

關閉 Sun Fire 6800 系統電源



警告 – 中止作業系統不當會導致磁碟機資料遺失。



警告 – 為避免損壞內部電路，切勿在系統供電狀態時，將任何纜線連接到系統或切斷系統的任何連接。

1. 通知使用者系統即將停機。
2. 必要時，將系統檔案和資料備份到磁帶中。
3. 中止 Solaris 作業系統。
請參閱 *Sun Fire 6800/4810/4800/3800 系統平台管理手冊* 以取得中止作業系統的相關說明。
4. 等待系統中止訊息和啟動監視器提示。

5. 請按此順序關閉系統電源：

1. 外部磁碟機和擴充機櫃（如果有）
2. 系統機櫃交流電源開關

2.9 安裝其他硬體

注意 – 只有在出廠初始組態全部安裝完成、Sun Fire 系統成功開機且完成開機自我測試後，才能安裝其他硬體（主機板、介面卡或電源供應器模組）。這樣會比較容易發現因加裝所引起的衝突。

剛開始安裝時，請在卸下或更換系統硬體之前先關閉系統電源。關於其他硬體的說明，請參閱安裝指南。

2.10 安裝周邊裝置

新增其他儲存裝置時，請從 <http://docs.sun.com> 閱讀 *Rackmount Placement Matrix*，以瞭解 Sun 磁碟陣列和其他儲存陣列及裝置安裝螺絲孔的數量。

除非在 *Rackmount Placement Matrix* 中另有指定，否則請將最重的子組件安裝在最下面的開口中，減少地震效應。

關於周邊裝置的其他說明，請參閱安裝指南。

安裝 Sun Fire 4810 系統

本章包含安裝 Sun Fire 4810 系統的相關資訊。

- 安裝 Sun Fire 4810 系統 — 第 3-1 頁
- 連接電源纜線 — 第 3-2 頁
- 連接 I/O 組件 — 第 3-2 頁
- 連接管理主控台 — 第 3-4 頁
- 開啓 Sun Fire 4810 系統電源 — 第 3-6 頁
- 關閉 Sun Fire 4810 系統電源 — 第 3-6 頁
- 安裝額外硬體 — 第 3-6 頁
- 安裝周邊裝置 — 第 3-7 頁
- cPCI 卡可見度問題 — 第 3-7 頁



警告 – Sun Fire 4810 系統重量約 305 磅 (138.3 公斤)。為避免造成人身傷害，必須由兩個人使用電腦設備起重機將系統安置到機櫃內。

注意 – 收到系統後，為防止溫度驟變與水氣凝結，請在最後放置位置，先將系統保留在貨運箱中 24 小時。

3.1 安裝 Sun Fire 4810 系統

關於將 Sun Fire 4810 系統安裝於業界標準的 19 英寸機架中的說明，請參閱機架附帶的安裝說明書。Sun Fire 4810 系統的高度是 16 機架單位 (RU)。

關於將 Sun Fire 4810 系統安裝於 Sun Fire 機櫃中的說明，請參閱 *Sun Fire 4810/4800/3800 系統機櫃安裝指南*。

注意 – 在 Sun Fire 機櫃中安裝 Sun Fire 4810 系統所需的硬體（Y 序列纜線、安裝支架）都包含在出貨套件中。不要棄置任何安裝組件。

3.2 連接電源纜線

1. 將各個電源開關轉到 off（關閉）位置（圖 3-1）。
2. 將電源線連接到系統上的電源線插槽中。
3. 鬆開電源線插槽上方的螺絲。
這會鬆開固定束線帶的托架。
4. 將托架確實壓在電源線上。
5. 將束線帶圍繞電源線綁緊，以免鬆脫。
確定束線帶已經綁緊。不要修剪多餘的束線帶。
6. 鎖緊電源線插槽上方的螺絲。
7. 對於這三條電源線，重覆步驟 2 到 6。
8. 將各個電源線的另一端連接到不同的接地電路斷路器上。
請將每條電源線分別連接到不同的 200–240 VAC、30A 電路斷路器上。這樣在一個斷路器出現故障時可防止整個系統停機。

3.3 連接 I/O 組件

I/O 組件為網域提供了網路介面與周邊存取能力（圖 3-1）。

注意 – 網域不能共用 I/O 組件。如果在系統組態中設定了兩個或更多網域，請確定各個 I/O 組件包含自己的網路介面卡與周邊。

1. 將 I/O 纜線的一端連接到 I/O 組件中合適的介面卡上。
2. 將另外一端連接到集線器、工作站或周邊。

3. 對於各個 I/O 纜線，重覆步驟 1 與 2。

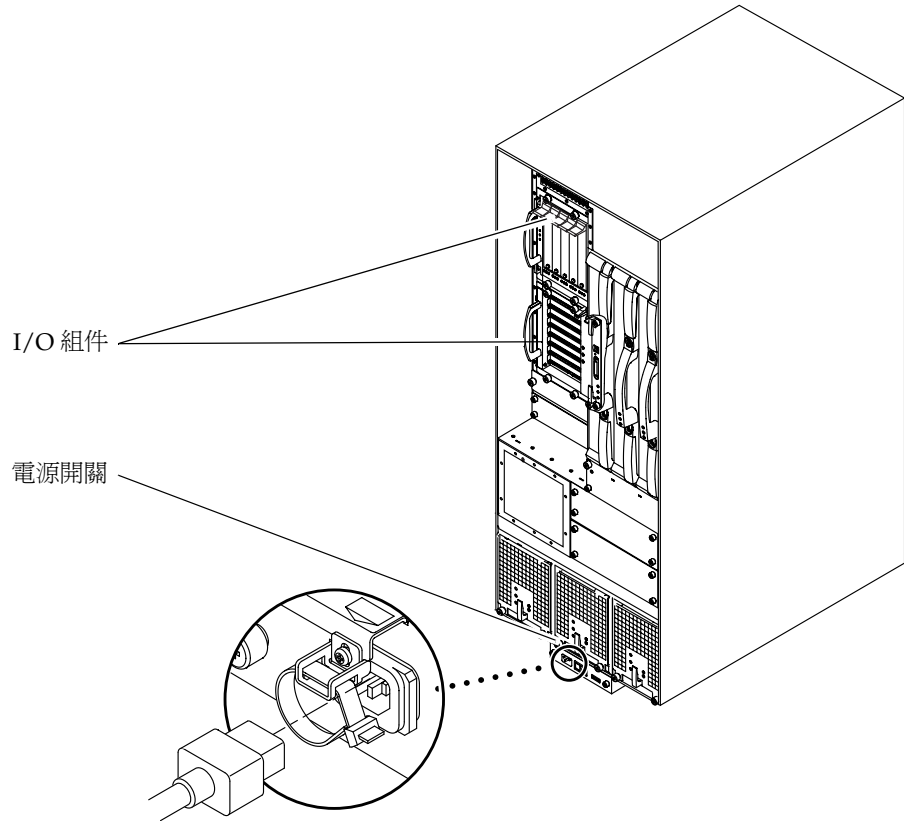


圖 3-1 Sun Fire 4810 系統的電源開關、電源線插槽與 I/O 組件位置

3.4 連接管理主控台

管理主控台是用於存取主要「系統控制器板 (SSC0)」與設定系統，並控制系統控制器軟體。管理主控台可以是任何連接到主（底部）系統控制器板的外部輸入裝置（例如：筆記型電腦或工作站）。

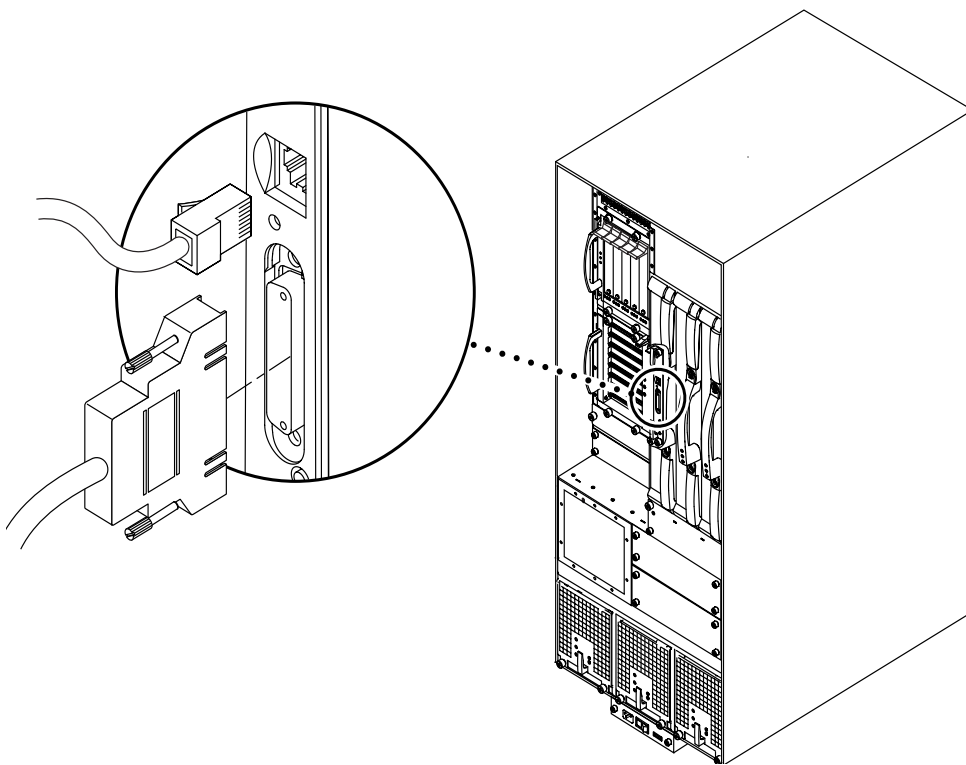


圖 3-2 Sun Fire 4810 系統上的主控制器連線

3.4.1 連接 ASCII 終端機

初始系統設定需要 ASCII 終端機，以使用虛擬數據機纜線或透過網路終端伺服器 (NTS)，連接系統控制器板 TTYa 序列埠。

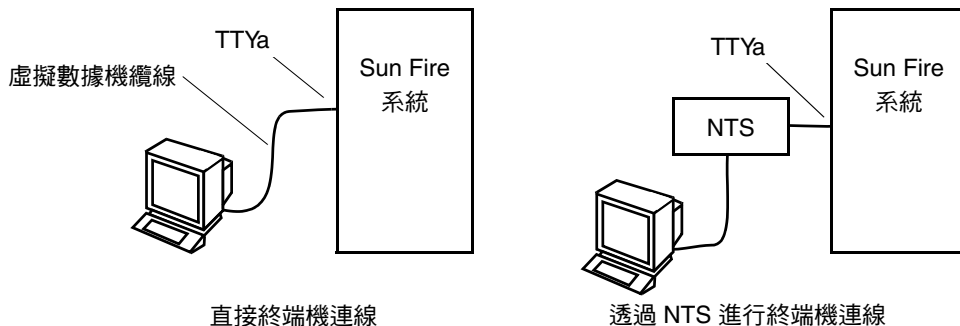


圖 3-3 序列纜線連線

1. 連接序列纜線的一端（TTYa 或虛擬數據機）到主系統控制板上的序列埠（圖 3-2）。
2. 連接序列纜線的另外一端到選擇的 ASCII 終端機或 NTS 伺服器（圖 3-3）。
3. 設定所選 ASCII 終端機為管理主控台。

要取得設定 ASCII 終端機以作為管理主控台的相關說明，請參閱 *Sun Fire 6800/4810/4800/3800 系統平台管理手冊*。

3.4.2 連接管理主控台

系統設定完成後，使用主系統控制器板上的 RJ-45 乙太網路連接埠，即可透過網路進行多數的系統管理工作。

1. 將第 5 類屏蔽式乙太網路纜線的一端連接到主系統控制器板上的 RJ-45 乙太網路連接埠（圖 3-1）。
2. 將第 5 類屏蔽式乙太網路纜線另一端連接到選取的管理主控台（本地網路集線器、路由器或開關）。
3. 設定選取的管理主控台。

關於管理主控台設定，請參閱 *Sun Fire 6800/4810/4800/3800 系統平台管理手冊*。

3.5 開啓 Sun Fire 4810 系統電源

1. 將各個電源開關開到 on（開啟）位置（圖 3-1）。

如果系統在 Sun Fire 機櫃中，也必須先打開機櫃的電源。請參閱 *Sun Fire Cabinet Installation and Reference Manual*。

2. 開啟系統電源。

關於軟體開機的程序，請參閱 *Sun Fire 6800/4810/4800/3800 系統平台管理手冊*。

3.6 關閉 Sun Fire 4810 系統電源

1. 通知使用者系統即將停機。
2. 必要時，將系統檔案和資料備份到磁帶中。
3. 中止 Solaris 作業系統。

請參閱 *Sun Fire 6800/4810/4800/3800 系統平台管理手冊* 以取得中止作業系統的說明。

4. 等待系統中止訊息和啟動監視器提示。
5. 關閉各個外部磁碟機與擴充機櫃（如果有）的電源。
6. 將各個電源開關開到 on（開啟）的位置（圖 3-1）。

3.7 安裝其他硬體

注意 – 只有在出廠初始組態全部安裝完成、Sun Fire 系統成功開機且完成開機自我測試後，才能安裝其他硬體（主機板、介面卡或電源供應器模組）。這樣會比較容易發現因加裝所引起的衝突。

在初始安裝中，請在卸下或更換系統硬體之前先關閉系統電源。關於其他硬體的說明，請參閱安裝指南。

3.8 安裝周邊裝置

新增其他儲存裝置時，請從 <http://docs.sun.com> 閱讀 *Rackmount Placement Matrix*，以瞭解 Sun 磁碟陣列和其他儲存陣列及裝置安裝螺絲孔的數量。

除非在 *Rackmount Placement Matrix* 中另有指定，否則請將最重的子組件安裝在最下面的開口中，減少地震效應。

關於周邊裝置的其他說明，請參閱安裝指南。

3.9 cPCI Card 可見度問題

注意 – 對於各個纜線連線，請確定至少保留 1^{1/2} 介面卡長度的多餘纜線，以便卸下或安裝附近的介面卡。

Slot0 與本插槽中任何介面卡接頭的可見度將會降低。連接纜線時請小心，並遵守介面卡與 I/O 組件上的熱抽換指示燈來進行操作。

連接雙接頭介面卡的纜線時，請注意部分介面卡的兩個接頭，方向是不同的。連接到某個接頭的纜線會轉半圈後才連接到另外一個接頭，由於 I/O 組件可見度不佳，因此連接時可能會看不太清楚。

使用上下兩個接頭將兩條纜線連接到介面卡上時，請先連接下方的接頭，以便容易看清楚。

卸下有雙接頭的介面卡、特別是連接纜線比較重的介面卡（如 SCSI）時，建議您先將兩條纜線都由介面卡卸下，再嘗試將介面卡由 I/O 組件熱卸下。如此卸下會比較省力，並可避免損壞介面卡與纜線。

安裝 Sun Fire 4800 系統

本章包含安裝 Sun Fire 4800 系統的相關資訊。

- 安裝 Sun Fire 4800 系統 — 第 4-1 頁
- 連接電源纜線 — 第 4-2 頁
- 連接 I/O 組件 — 第 4-2 頁
- 連接管理主控台 — 第 4-4 頁
- 開啓 Sun Fire 4800 系統電源 — 第 4-6 頁
- 關閉 Sun Fire 4800 系統電源 — 第 4-6 頁
- 安裝額外硬體 — 第 4-6 頁
- 安裝周邊裝置 — 第 4-7 頁
- cPCI 卡可見度問題 — 第 4-7 頁



警告 – Sun Fire 4800 系統重量為約 289 磅（131.1 公斤）。為避免造成人身傷害，必須由兩個人使用電腦設備起重機將系統安置到機櫃內。

注意 – 收到系統後，為防止溫度驟變與水氣凝結，請在最後放置位置，先將系統保留在貨運箱中 24 小時。

4.1 安裝 Sun Fire 4800 系統

關於將 Sun Fire 4800 系統安裝於業界標準的 19 英吋機架中的說明，請參閱機架附帶的安裝說明書。Sun Fire 4800 系統高度為 13.3 機架單位 (RU)。

關於將 Sun Fire 4800 系統安裝於 Sun Fire 機櫃中的說明，請參閱 *Sun Fire 4810/4800/3800 系統機櫃安裝指南*。

注意 – 在 Sun Fire 機櫃中安裝 Sun Fire 4800 系統所需的硬體（Y 序列纜線、安裝支架）都包含在出貨套件中。不要棄置任何安裝組件。

4.2 將電源纜線連接到 Sun Fire 4800 系統

1. 將各個電源開關轉到 off（關閉）位置（圖 4-1）。
2. 將電源線連接到系統上的電源線插槽中。
3. 鬆開電源線插槽上方的螺絲。
這會鬆開固定束線帶的托架。
4. 將托架確實壓在電源線上。
5. 將束線帶圍繞電源線綁緊，以免鬆脫。
確定束線帶已經綁緊。不要修剪多餘的束線帶。
6. 鎖緊電源線插槽上方的螺絲。
7. 對於這三條電源線，重覆步驟 2 到 6。
8. 將各個電源線的另一端連接到不同的接地電路斷路器上。
請將每條電源線分別連接到不同的 200–240 VAC、15A 電路斷路器上。這樣在一個斷路器出現故障時可防止整個系統停機。

4.3 連接 I/O 組件

I/O 組件為網域提供了網路介面與周邊存取能力（圖 4-1）。

注意 – 網域不能共用 I/O 組件。如果在系統組態中設定了兩個或更多網域，請確定各個 I/O 組件包含自己的網路介面卡與周邊。

1. 將 I/O 纜線的一端連接到 I/O 組件中合適的介面卡上。
2. 將另外一端連接到接線器、工作站或周邊。

3. 對於各個 I/O 纜線，重覆步驟 1 與步驟 2。

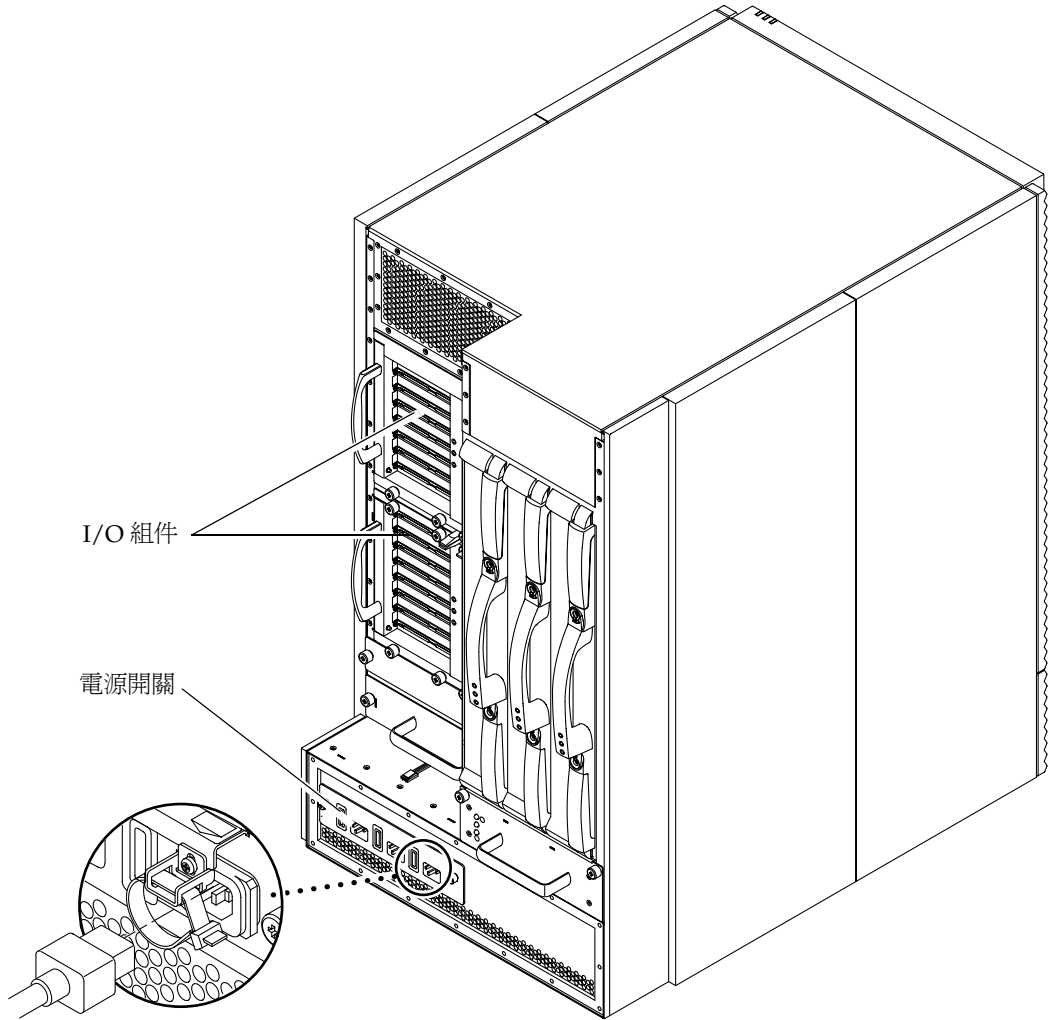


圖 4-1 Sun Fire 4800 系統的電源開關、電源線插槽與 I/O 組件位置

4.4 連接管理主控台

管理主控台是用於存取主要「系統控制器板 (SSC0)」與設定系統，並控制系統控制器軟體。管理主控台可以是任何連接到主（底部）系統控制器板的外部輸入裝置（例如：筆記型電腦或工作站）。

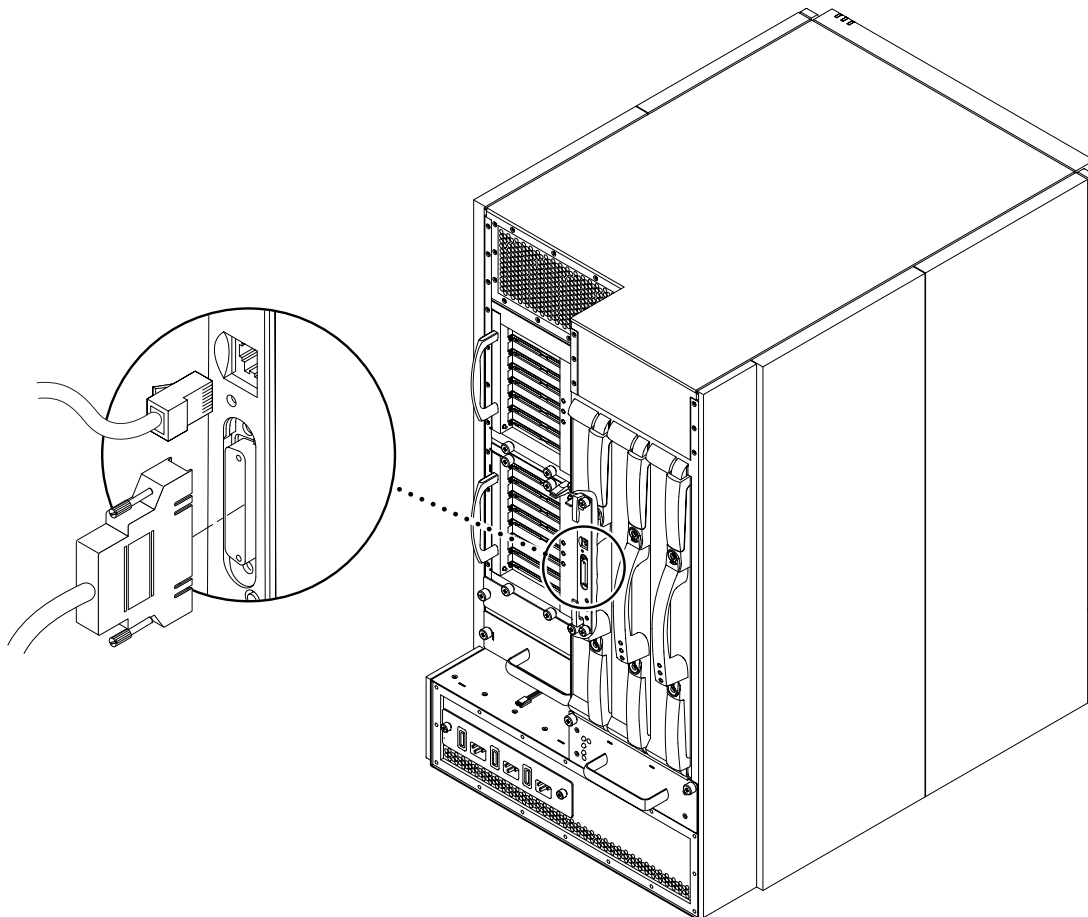


圖 4-2 Sun Fire 4800 系統上的主控制器連線

4.4.1 連接 ASCII 終端機

初始系統設定需要 ASCII 終端機，以使用虛擬數據機纜線或透過網路終端伺服器 (NTS)，連接系統控制器板 TTYa 序列埠。

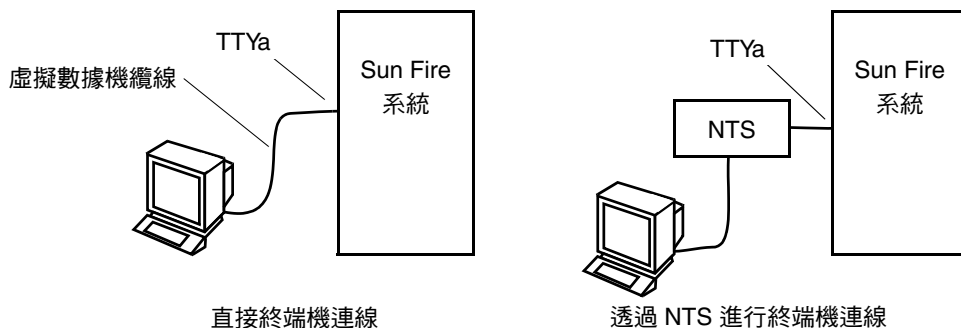


圖 4-3 序列纜線連線

1. 連接序列纜線的一端（TTYa 或虛擬數據機）到主系統控制板上的序列埠（圖 4-2）。
2. 連接序列纜線的另外一端到選擇的 ASCII 終端機或 NTS 伺服器（圖 4-3）。
3. 設定所選 ASCII 終端機為管理主控台。

要取得設定 ASCII 終端機以作為管理主控台的相關說明，請參閱 *Sun Fire 6800/4810/4800/3800 系統平台管理手冊*。

4.4.2 連接管理主控台

系統設定完成後，使用主系統控制器板上的 RJ-45 乙太網路連接埠，即可透過網路進行多數的系統管理工作。

1. 將第 5 類屏蔽式乙太網路纜線的一端連接到主系統控制器板上的 RJ-45 乙太網路連接埠（圖 4-2）。
2. 將第 5 類屏蔽式乙太網路纜線另一端連接到選取的管理主控台（本地網路集線器、路由器或開關）。
3. 設定選取的管理主控台。

關於管理主控台設定，請參閱 *Sun Fire 6800/4810/4800/3800 系統平台管理手冊*。

4.5 開啓 Sun Fire 4800 系統電源

1. 將各個電源開關開到 on（開啟）的位置（圖 4-1）。

如果系統在 Sun Fire 機櫃中，您也必須打開機櫃的電源。請參閱 *Sun Fire Cabinet Installation and Reference Manual*。

2. 開啟系統電源。

關於軟體開機的程序，請參閱 *Sun Fire 6800/4810/4800/3800 系統平台管理手冊*。

4.6 關閉 Sun Fire 4800 系統電源

1. 通知使用者系統即將停機。
2. 必要時，將系統檔案和資料備份到磁帶中。
3. 中止 Solaris 作業系統。

請參閱 *Sun Fire 6800/4810/4800/3800 系統平台管理手冊* 以取得中止作業系統的說明。

4. 等待系統中止訊息和啟動監視器提示。
5. 關閉各個外部磁碟機與擴充機櫃（如果有）的電源。
6. 將各個電源開關開到 on（開啟）的位置（圖 4-1）。

4.7 安裝其他硬體

注意 – 只有在出廠初始組態全部安裝完成、Sun Fire 系統成功開機且完成開機自我測試後，才能安裝其他硬體（主機板、介面卡或電源供應器模組）。這樣會比較容易發現因加裝所引起的衝突。

在初始安裝中，請在卸下或更換系統硬體之前先關閉系統電源。關於其他硬體的說明，請參閱安裝指南。

4.8 安裝周邊裝置

新增其他儲存裝置時，請從 <http://docs.sun.com> 閱讀 *Rackmount Placement Matrix*，以瞭解 Sun 磁碟陣列和其他儲存陣列及裝置安裝螺絲孔的數量。

除非在 *Rackmount Placement Matrix* 中另有指定，否則請將最重的子組件安裝在最下面的開口中，減少地震效應。

關於周邊裝置的其他說明，請參閱安裝指南。

4.9 cPCI Card 可見度問題

注意 – 對於各個纜線連線，請確定至少保留 1^{1/2} 介面卡長度的多餘纜線。這可以便於卸下或安裝附近的介面卡。

Slot0 與本插槽中任何介面卡接頭的可見度將會降低。連接纜線時請小心，並遵守介面卡與 I/O 組件上的熱抽換指示燈來進行操作。

連接纜線到有雙接頭的介面卡時，請注意部分介面卡的兩個接頭，方向是不同的。連接到某個接頭的纜線會轉半圈後才連接到另外一個接頭，由於 I/O 組件可見度不佳，因此連接時可能會看不太清楚。

使用上下兩個接頭將兩條纜線連接到介面卡上時，請先連接下方的接頭，以便容易看清楚。

卸下有雙接頭的介面卡、特別是連接纜線比較重的介面卡（如 SCSI）時，建議您先將兩條纜線都由介面卡卸下，再嘗試將介面卡由 I/O 組件熱卸下。如此卸下會比較省力，並可避免損壞介面卡與纜線。

安裝 Sun Fire 3800 系統

本章包含安裝 Sun Fire 3800 系統的相關資訊。

- 安裝 Sun Fire 3800 系統 — 第 5-1 頁
- 連接電源纜線 — 第 5-2 頁
- 連接 I/O 組件 — 第 5-2 頁
- 連接管理主控台 — 第 5-4 頁
- 開啓 Sun Fire 3800 系統電源 — 第 5-6 頁
- 關閉 Sun Fire 3800 系統電源 — 第 5-6 頁
- 安裝額外硬體 — 第 5-6 頁
- 安裝周邊裝置 — 第 5-7 頁



警告 – Sun Fire 3800 系統重量約 200 磅（90.7 公斤）。為避免造成人身傷害，必須由兩個人使用電腦設備起重機將系統安置到機櫃內。

注意 – 收到系統後，為防止溫度驟變與水氣凝結，請在最後放置位置，先將系統保留在貨運箱中 24 小時。

5.1 安裝 Sun Fire 3800 系統

關於將 Sun Fire 3800 系統安裝於業界標準的 19 英吋機架中的說明，請參閱機架附帶的安裝說明書。Sun Fire 3800 系統高度為 6.5 機架單位 (RU)。

關於將 Sun Fire 3800 系統安裝於 Sun Fire 機櫃中的說明，請參閱 *Sun Fire 4810/4800/3800 系統機櫃安裝指南*。

注意 – 在 Sun Fire 機櫃中安裝 Sun Fire 3800 系統所需的硬體（Y 序列纜線、安裝支架）都包含在出貨套件中。不要棄置任何安裝組件。

5.2 將電源纜線連接到 Sun Fire 3800 系統

1. 將各個電源開關轉到 off（關閉）位置（圖 5-1）。
2. 將電源線連接到系統上的電源線插槽中。
3. 拉緊各個電源線、電源供應器把手旁的束線帶，以免鬆脫。
確定束線帶已經綁緊。不要修剪多餘的束線帶。
4. 對於這三條電源線重覆步驟 2 到 3。
5. 將交流電源纜線的另一端連接到接地斷路器上。
請將每條電源線分別連接到不同的 100-120 或 200-240 VAC、15A 電路斷路器上。這樣在一個斷路器出現故障時可防止整個系統停機。

5.3 連接 I/O 組件

I/O 組件為網域提供了網路介面與周邊存取能力（圖 5-2）。

注意 – 網域不能共用 I/O 組件。如果在系統組態中設定了兩個或更多網域，請確定各個 I/O 組件包含自己的網路介面卡與周邊。

1. 將 I/O 纜線的一端連接到 I/O 組件中合適的介面卡上。
2. 將另外一端連接到接線器、工作站或周邊。

3. 對於各個 I/O 纜線，重覆步驟 1 與步驟 2。

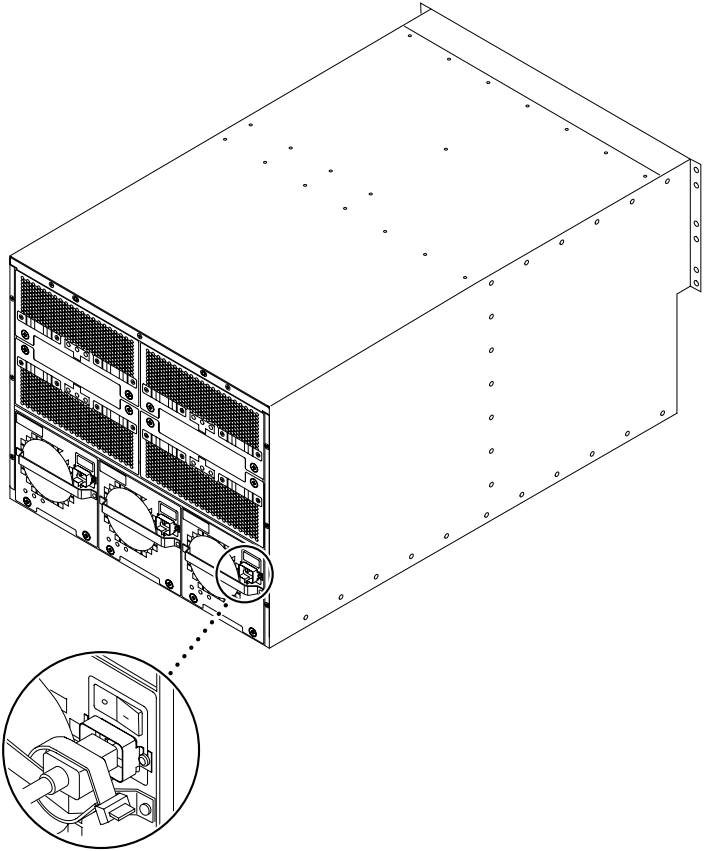


圖 5-1 Sun Fire 3800 系統上的電源供應器開關和電源線插座

5.4 連接管理主控台

管理主控台是用於存取主要「系統控制器板 (SSC0)」與設定系統，並控制系統控制器軟體。管理主控台可以是任何連接到主（底部）系統控制器板的外部輸入裝置（例如：筆記型電腦或工作站）。

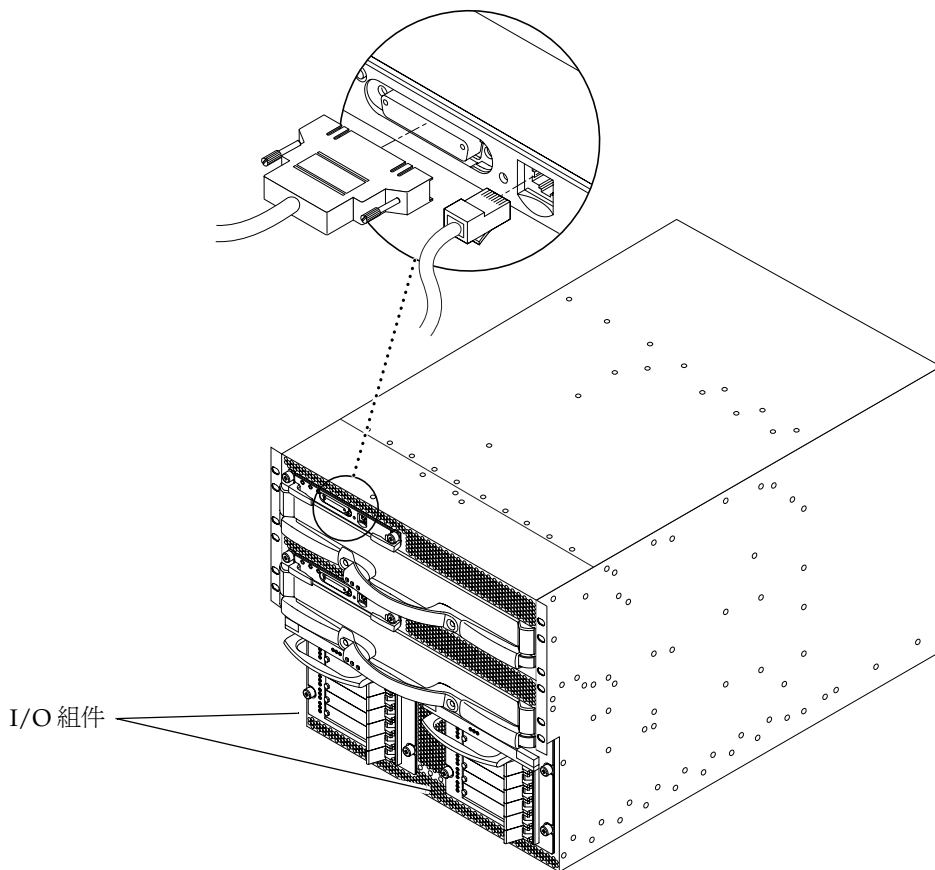


圖 5-2 Sun Fire3800 系統上的系統控制器與 I/O 組件位置

5.4.1 連接 ASCII 終端機

初始系統設定需要 ASCII 終端機，以使用虛擬數據機纜線或透過網路終端伺服器 (NTS)，連接系統控制器板 TTYa 序列埠。

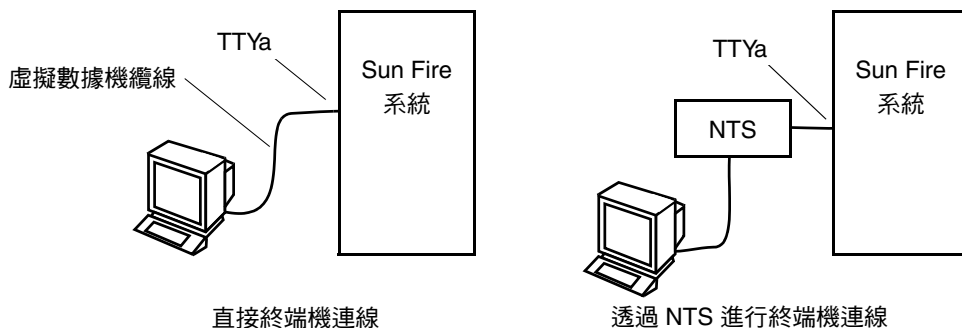


圖 5-3 序列纜線連線

1. 連接序列纜線的一端（TTYa 或虛擬數據機）到主系統控制板上的序列埠（圖 5-2）。
2. 連接序列纜線的另外一端到選擇的 ASCII 終端機或 NTS 伺服器（圖 5-3）。
3. 設定所選 ASCII 終端機為管理主控台。

要取得設定 ASCII 終端機以作為管理主控台的相關說明，請參閱 *Sun Fire 6800/4810/4800/3800 系統平台管理手冊*。

5.4.2 連接管理主控台

系統設定完成後，使用主系統控制器板上的 RJ-45 乙太網路連接埠，即可透過網路進行多數的系統管理工作。

1. 將第 5 類屏蔽式乙太網路纜線的一端連接到主系統控制器板上的 RJ-45 乙太網路連接埠（圖 5-2）。
2. 將第 5 類屏蔽式乙太網路纜線另一端連接到選取的管理主控台（本地網路集線器、路由器或開關）。
3. 設定選取的管理主控台。

關於管理主控台設定，請參閱 *Sun Fire 6800/4810/4800/3800 系統平台管理手冊*。

5.5 開啟 Sun Fire 3800 系統電源

1. 將各個電源開關開到 on（開啟）的位置（圖 5-1）。

如果系統在 Sun Fire 機櫃中，也必須先打開機櫃的電源。請參閱 *Sun Fire Cabinet Installation and Reference Manual*。

2. 開啟系統電源。

關於軟體開機的程序，請參閱 *Sun Fire 6800/4810/4800/3800 系統平台管理手冊*。

5.6 關閉 Sun Fire 3800 系統電源

1. 通知使用者系統即將停機。
2. 必要時，將系統檔案和資料備份到磁帶中。
3. 中止 Solaris 作業系統。

請參閱 *Sun Fire 6800/4810/4800/3800 系統平台管理手冊* 以取得中止作業系統的說明。

4. 等待系統中止訊息和啟動監視器提示。
5. 關閉各個外部磁碟機與擴充機櫃（如果有）的電源。
6. 將各個電源開關開到 on（開啟）的位置（圖 5-1）。

5.7 安裝其他硬體

注意 – 只有在出廠初始組態全部安裝完成、Sun Fire 系統成功開機且完成開機自我測試後，才能安裝其他硬體（主機板、介面卡或電源供應器模組）。這樣會比較容易發現因加裝所引起的衝突。

在初始安裝中，請在卸下或更換系統硬體之前先關閉系統電源。關於其他硬體的說明，請參閱安裝指南。

5.8 安裝周邊裝置

新增其他儲存裝置時，請從 <http://docs.sun.com> 閱讀 *Rackmount Placement Matrix*，以瞭解 Sun 磁碟陣列和其他儲存陣列及裝置安裝螺絲孔的數量。

除非在 *Rackmount Placement Matrix* 中另有指定，否則請將最重的子組件安裝在最下面的開口中，減少地震效應。

關於周邊裝置的其他說明，請參閱安裝指南。

5.9 cPCI Card 可見度問題

注意 – 對於各個纜線連線，請確定至少保留 1^{1/2} 介面卡長度的多餘纜線。這可以便於卸下或安裝附近的介面卡。

Slot0 與本插槽中任何介面卡接頭的可見度將會降低。連接纜線時請小心，並遵守介面卡與 I/O 組件上的熱抽換指示燈來進行操作。

連接纜線到有雙接頭的介面卡時，請注意部分介面卡的兩個接頭，方向是不同的。連接到某個接頭的纜線會轉半圈後才連接到另外一個接頭，由於 I/O 組件可見度不佳，因此連接時可能會看不太清楚。

使用上下兩個接頭將兩條纜線連接到介面卡上時，請先連接下方的接頭，以便容易看清楚。

卸下有雙接頭的介面卡、特別是連接纜線比較重的介面卡（如 SCSI）時，建議您先將兩條纜線都由介面卡卸下，再嘗試將介面卡由 I/O 組件熱卸下。如此卸下會比較省力，並可避免損壞介面卡與纜線。

Regulatory Compliance Statements

Your Sun product is marked to indicate its compliance class:

- Federal Communications Commission (FCC) — USA
- Industry Canada Equipment Standard for Digital Equipment (ICES-003) - Canada
- Voluntary Control Council for Interference (VCCI) — Japan
- Bureau of Standards Metrology and Inspection (BSMI) — Taiwan

Please read the appropriate section that corresponds to the marking on your Sun product before attempting to install the product.

A.1 FCC Class A Notice

This device complies with Part 15 of the FCC Rules. Operation is subject to the following two conditions:

1. This device may not cause harmful interference.
2. This device must accept any interference received, including interference that may cause undesired operation.

Note – This equipment has been tested and found to comply with the limits for a Class A digital device, pursuant to Part 15 of the FCC Rules. These limits are designed to provide reasonable protection against harmful interference when the equipment is operated in a commercial environment. This equipment generates, uses, and can radiate radio frequency energy, and if it is not installed and used in accordance with the instruction manual, it may cause harmful interference to radio communications. Operation of this equipment in a residential area is likely to cause harmful interference, in which case the user will be required to correct the interference at his own expense.

Shielded Cables: Connections between the workstation and peripherals must be made using shielded cables to comply with FCC radio frequency emission limits. Networking connections can be made using unshielded twisted-pair (UTP) cables.

Modifications: Any modifications made to this device that are not approved by Sun Microsystems, Inc. may void the authority granted to the user by the FCC to operate this equipment.

A.2 FCC Class B Notice

This device complies with Part 15 of the FCC Rules. Operation is subject to the following two conditions:

1. This device may not cause harmful interference.
2. This device must accept any interference received, including interference that may cause undesired operation.

Note – This equipment has been tested and found to comply with the limits for a Class B digital device, pursuant to Part 15 of the FCC Rules. These limits are designed to provide reasonable protection against harmful interference in a residential installation. This equipment generates, uses and can radiate radio frequency energy and, if not installed and used in accordance with the instructions, may cause harmful interference to radio communications. However, there is no guarantee that interference will not occur in a particular installation. If this equipment does cause harmful interference to radio or television reception, which can be determined by turning the equipment off and on, the user is encouraged to try to correct the interference by one or more of the following measures:

- Reorient or relocate the receiving antenna.
- Increase the separation between the equipment and receiver.
- Connect the equipment into an outlet on a circuit different from that to which the receiver is connected.
- Consult the dealer or an experienced radio/television technician for help.

Shielded Cables: Connections between the workstation and peripherals must be made using shielded cables in order to maintain compliance with FCC radio frequency emission limits. Networking connections can be made using unshielded twisted pair (UTP) cables.

Modifications: Any modifications made to this device that are not approved by Sun Microsystems, Inc. may void the authority granted to the user by the FCC to operate this equipment.

A.3 ICES-003 Class A Notice - Avis NMB-003, Classe A

This Class A digital apparatus complies with Canadian ICES-003.

Cet appareil numérique de la classe A est conforme à la norme NMB-003 du Canada.

A.4 ICES-003 Class B Notice - Avis NMB-003, Classe B

This Class B digital apparatus complies with Canadian ICES-003.

Cet appareil numérique de la classe B est conforme à la norme NMB-003 du Canada.


VCCI 基準について

クラス A VCCI 基準について

クラス A VCCI の表示があるワークステーションおよびオプション製品は、クラス A 情報技術装置です。これらの製品には、下記の項目が該当します。

この装置は、情報処理装置等電波障害自主規制協議会 (VCCI) の基準に基づくクラス A 情報技術装置です。この装置を家庭環境で使用すると電波妨害を引き起こすことがあります。この場合には使用者が適切な対策を講ずるよう要求されることがあります。

クラス B VCCI 基準について

クラス B VCCI の表示  があるワークステーションおよびオプション製品は、クラス B 情報技術装置です。これらの製品には、下記の項目が該当します。

この装置は、情報処理装置等電波障害自主規制協議会 (VCCI) の基準に基づくクラス B 情報技術装置です。この装置は、家庭環境で使用することを目的としていますが、この装置がラジオやテレビジョン受信機に近接して使用されると、受信障害を引き起こすことがあります。取扱説明書に従って正しい取り扱いをしてください。

A.5 BSMI Class A Notice

The following statement is applicable to products shipped to Taiwan and marked as Class A on the product compliance label.

警告使用者：
這是甲類的資訊產品，在居住的環境中使用時，可能會造成射頻干擾，在這種情況下，使用者會被要求採取某些適當的對策。

A.6 Declarations of Conformity

The Sun Fire 6800/4810/4800/3800 systems declarations of conformity are available at:

<http://www.sun.com/documentation>

符合性聲明

安全措施符合性聲明

開始任何操作程序之前，請先閱讀本部分內容。下列內容是關於安裝 Sun Microsystems 產品時，需要遵循的安全防範措施。

安全防範措施

為了安全起見，在安裝設備時，請遵循下列安全防範措施：

- 遵循設備上標註的所有注意事項與說明。
- 確定電源的電壓及頻率與設備額定值標籤上記錄的電壓及頻率相符。
- 請勿將任何物體放在設備的開口處。設備內可能存在危險電壓。導電的外來物件會造成短路，從而導致火災、觸電或對設備造成損壞。

符號

在本書中，您可能會見到下列符號：



警告 – 有對人體造成傷害並損壞設備的危險，請按說明操作。



注意 – 表面高溫。請勿碰觸。表面溫度很高，碰觸後易對人體造成傷害。



注意 – 存在危險電壓。為了避免觸電及受傷，請按說明操作。

設備修改

切勿修改設備的機械或電氣部分。對於擅自修改的 Sun 產品之法規符合性，Sun Microsystems 概不負責。

Sun 產品的放置



注意 – 切勿堵住或蓋住 Sun 產品的開口處。請勿將 Sun 產品放置在輻射源或熱源附近。若不遵循上述指示，可能導致 Sun 產品過熱，並影響其功能。

SELV 符合性

I/O 連接的安全狀況符合 SELV 要求。

電源線連接



警告 – Sun 產品在設計上需要使用帶有接地中性導體的單相電源系統。為避免觸電，切勿將 Sun 產品接入其他類型的電源系統。如果不確定所在建築物的電源系統類型，請洽詢設施管理員或合格的電工。



警告 – 電源線的電流額定值並不相同。家用延長線不具備過載保護功能，不適用於電腦系統。因此，Sun 產品請勿使用家用延長線。



注意 – Sun 產品隨附接地類型的（三線）電源線。為避免觸電，請務必將電源線插入接地的電源插座。



警告 – 要完全切斷此裝置的電源，請關閉所有電源開關。

下列注意事項僅適用於帶有**待命**電源開關的裝置：



警告 – 本產品的電源開關僅具備待命類型裝置的功能。電源線是系統中用來切斷電源的主要裝置。請務必將電源線插入系統附近便於使用的接地電源插座。從系統機箱中取出電源供應器時，切勿連接電源線。

鋰電池



注意 – Sun 的 CPU 機板上的即時時鐘內建了一顆鋰電池，SGS NoMK48T59Y、MK48T594-70PCIU、MK48TXXB-XX、MK48T18-XXXPCZ、M48T59W-XXXPCZ 或 MK48T08。客戶請勿自行更換電池。處理不當，可能會引起爆炸。切勿將電池丟棄於火中。切勿拆卸電池，或嘗試充電。

系統裝置蓋

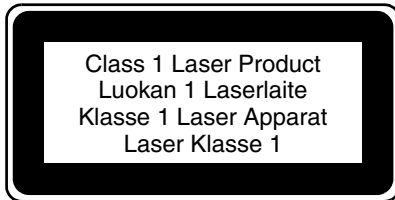
如必須拆下 Sun 電腦系統裝置的頂蓋，以加裝介面卡、記憶體或內部儲存裝置，則在重新開啓電腦系統的電源前，請務必將頂蓋放回原處。



警告 – 請勿在頂蓋尚未放回原處時操作 Sun 產品。否則，可能會對人體造成傷害或導致系統損壞。

雷射符合性公告

採用雷射技術的 Sun 產品符合 Class 1 雷射要求。



DVD-ROM



警告 – 未按照此處規定進行控制、調整或其他操作，可能會造成輻射釋出的危險情形。