



# Sun Fire™ 中型系统平台管理手册

---

固件版本 5.17.0

Sun Microsystems, Inc.  
www.sun.com

部件号码 817-6187-10  
2004 年 3 月, 修订版 A

请将有关本文档的意见发送至: <http://www.sun.com/hwdocs/feedback>

版权所有 2004 Sun Microsystems, Inc., 4150 Network Circle, Santa Clara, CA 95054 U.S.A. 保留所有权利。

Sun Microsystems, Inc. 拥有与本文档所述产品包含的技术有关的知识产权。重点来讲 (但不限于此), 这些知识产权包括 <http://www.sun.com/patents> 网站列出的一个或多个美国专利, 以及一个或多个在美国及其它国家 (地区) 注册的其它专利或正在申请中的专利。

本文档及其所述产品的发行受限制其使用、复制、发行和反编译的许可证的制约。未经 Sun 及其许可证发行者 (如果有) 事先书面授权, 不得以任何形式、任何方式复制本产品或文档的任何部分。

第三方软件, 包括字体技术, 均已从 Sun 供应商获得版权和使用许可。

产品的部分部件可能源于 Berkeley BSD 系统, Sun 已从 University of California 获得使用许可。UNIX 是在美国及其它国家 (地区) 的注册商标, Sun 已从 X/Open Company, Ltd. 获得独家使用授权。

Sun、Sun Microsystems、Sun 徽标、docs.sun.com、Sun Fire、Sun BluePrints、OpenBoot、Sun StorEdge 和 Solaris 是 Sun Microsystems, Inc. 在美国及其它国家 (地区) 的商标或注册商标。

所有 SPARC 商标都是 SPARC International, Inc. 在美国及其它国家 (地区) 的商标或注册商标, 必须根据许可证条款使用。带有 SPARC 商标的产品, 其体系结构以 Sun Microsystems, Inc. 开发的体系结构为基础。

OPEN LOOK 和 Sun™ Graphical User Interface 是 Sun Microsystems, Inc. 专门为其用户和许可证获得者开发的。Sun 感谢 Xerox 在用户界面形象化和图形化研发方面为计算机行业作出的先导性贡献。Sun 已从 Xerox 获得对 Xerox 图形用户界面 (GUI) 的非独占使用许可。该许可也涵盖实施 OPEN LOOK GUI 的 Sun 许可获得者, 而其它情况则应符合 Sun 的书面许可协议。

文档以“原样”提供。除非有关的免责声明在法律上无效, 否则我们拒绝承担任何明确或暗示的条件、表示和担保, 包括任何对适销性、特定用途的适用性或非侵犯性的暗示担保。



请回收利用



Adobe PostScript

# 目录

---

序言 **xix**

**1. 简介 1**

域 2

系统组件 3

段 3

系统控制器 8

    串行端口和以太网端口 8

    系统控制器连接 9

        逻辑连接限制 9

        安全远程连接 9

    系统控制器固件 10

        平台管理 10

        打开系统电源时完成的系统控制器任务 10

        域管理 11

        环境监控 12

        日志消息 12

设置冗余 13

    CPU/ 内存板 13

    I/O 部件 14

冷却	15
电源	15
中继器板	16
系统时钟	18
可靠性、可用性和可维修性 (RAS)	18
可靠性	18
POST	18
环境监控	19
系统控制器时钟故障转移	19
错误检查与更正	19
可用性	20
组件位置状态	20
系统控制器的故障转移恢复	22
错误诊断和域恢复	22
恢复挂起的域	22
无人值守时电源故障恢复	22
系统控制器的重新引导恢复	23
可维修性	23
指示灯	23
命名原则	23
系统控制器 XIR 支持	23
系统错误缓冲区	24
即需即用选项	24
动态重新配置	24
用于 Sun Fire 中型系统的 Sun Management Center 软件	25
FrameManager	25
<b>2. 访问系统控制器</b>	<b>27</b>
建立与系统控制器的连接	27

与系统控制器建立串行连接	28
▼ 使用 tip 启动串行连接	28
▼ 使用串行端口启动串行连接	28
与系统控制器建立远程连接	28
▼ 使用 SSH 启动远程连接	29
▼ 使用 TELNET 启动远程连接	29
▼ 使用 TELNET 时绕过系统控制器主菜单	29
使用系统控制器主菜单	30
▼ 从系统控制器主菜单中选择目标	30
系统控制器导航	32
导航图注释	33
▼ 在平台 Shell 和域之间导航	33
▼ 从域控制台切换到域 Shell	34
▼ 从域 Shell 切换到域控制台	34
终止与系统控制器的连接	35
▼ 使用 tip 终止串行连接	35
▼ 终止远程连接	36
<b>3. 打开系统电源并进行设置</b>	<b>37</b>
设置硬件	39
▼ 安装硬件并连接硬件电缆	39
▼ 打开系统电源之前设置其它服务	40
▼ 打开硬件电源	41
▼ 打开电网电源	41
设置平台	41
设置平台日期和时间	42
▼ 设置平台的日期、时间和时区	42
▼ 设置平台密码	43
▼ 配置平台参数	43

## 设置域 A 44

- ▼ 访问域 A 44
- ▼ 设置域 A 的日期和时间 44
- ▼ 设置域 A 的密码 44
- ▼ 配置面向域的参数 45

## 将当前配置保存到服务器 47

- ▼ 使用 dumpconfig 保存平台和域配置 47

## 安装和引导 Solaris 操作环境 48

- ▼ 安装和引导 Solaris 操作环境 48

## 4. 创建和启动多个域 49

### 创建和启动域 49

- ▼ 创建多个域 49
- ▼ 创建第二个域 51
- ▼ 在 Sun Fire E6900 或 6800 系统中创建第三个域 52
- ▼ 启动域 53

## 5. 一般管理 55

### 打开和关闭系统电源 55

- 关闭系统电源 56
- ▼ 关闭系统电源 56
- ▼ 打开系统电源 58

### 设置键控开关位置 59

- ▼ 打开域电源 59

### 关闭域 60

- ▼ 关闭域 60

### 分配和取消分配板 61

- ▼ 将板分配给域 61
- ▼ 从域中取消分配板 64

交换域的 HostID/MAC 地址	65
▼ 交换两个域的 HostID/MAC 地址	65
▼ 恢复两个域已交换的 HostID/MAC 地址	66
升级固件	68
保存和恢复配置	69
使用 dumpconfig 命令	69
使用 restoreconfig 命令	69
<b>6. 安全性指南</b>	<b>71</b>
保护系统控制器的安全	71
保护系统控制器的安全指南	72
保护系统平台的安全	74
选择远程连接类型	75
启用 SSH	75
▼ 启用 SSH	76
SSH 不支持的功能	77
更改 SSH 主机密钥	78
配置平台日志主机	78
使用 SNMP 协议缺省配置	79
设置 SNTP 协议配置	79
定义平台密码	79
定义硬件访问控制表 (ACL)	79
▼ 定义硬件访问控制列表	80
重新引导系统控制器实现设置	81
保护系统域的安全	81
定义域的密码	82
定义域日志主机	83
配置域 SNMP 信息	84
配置各个域的虚拟钥控开关	85

其它安全注意事项	85
允许 RTOS Shell 访问的专用键序	85
域最小化	86
Solaris 操作环境的安全性	86

## **7. 自动诊断和恢复 87**

自动诊断和恢复概述	87
挂起域的自动恢复	90
域诊断事件	91
域恢复控制	91
syslog 日志主机	92
域参数	92
获取自动诊断和域恢复信息	93
复查自动诊断事件消息	93
查看组件状态	95
查看其它错误信息	97

## **8. 系统控制器故障转移 99**

系统控制器故障转移概述	99
触发自动故障转移的条件	100
故障转移期间发生的事件	100
系统控制器故障转移的前提条件	102
影响系统控制器故障转移配置的条件	103
管理系统控制器故障转移	103
▼ 禁用系统控制器故障转移	104
▼ 启用系统控制器故障转移	104
▼ 执行手动系统控制器故障转移	105
▼ 获取故障转移状态信息	105
发生系统控制器故障转移之后进行恢复	107



▼ 发生系统控制器故障转移之后进行恢复 107

## 9. 即需即用 109

COD 概述 109

COD 许可证注册过程 110

COD RTU 许可证分配 110

即时访问 CPU 111

即时访问热备用 CPU 111

资源监控 112

准备使用 COD 112

管理 COD RTU 许可证 112

▼ 获得 COD RTU 许可证密钥并将其添加到 COD 许可证数据库 113

▼ 从 COD 许可证数据库中删除 COD 许可证密钥 114

▼ 复查 COD 许可证信息 114

激活 COD 资源 116

▼ 启用或禁用即时访问 CPU 并保留域 RTU 许可证 116

监控 COD 资源 117

COD CPU/ 内存板 117

▼ 标识 COD CPU/ 内存板 118

COD 资源使用情况 119

▼ 按资源查看 COD 使用情况 119

▼ 按域查看 COD 使用情况 120

▼ 按资源和域查看 COD 使用情况 121

禁用 COD 的 CPU 121

其它 COD 信息 123

## 10. 测试系统板 125

测试 CPU/ 内存板 125

▼ 测试 CPU/ 内存板 126

测试 I/O 部件 126

- ▼ 测试 I/O 部件 126

## 11. 拆卸和更换板 129

CPU/ 内存板和 I/O 部件 130

- ▼ 拆卸和更换系统板 130
- ▼ 从域中取消分配板或禁用系统板 132
- ▼ 使用 DR 热插拔 CPU/ 内存板 132
- ▼ 使用 DR 热插拔 I/O 部件 133

CompactPCI 和 PCI 卡 135

- ▼ 拆卸和更换 PCI 卡 135
- ▼ 拆卸和更换 CompactPCI 卡 135

中继器板 136

- ▼ 拆卸和更换中继器板 136

系统控制器板 137

- ▼ 在单系统控制器配置中拆卸和更换系统控制器板 137
- ▼ 在冗余系统控制器配置中拆卸和更换系统控制器板 139

ID 板和中心板 140

- ▼ 拆卸和更换 ID 板及中心板 140

## 12. 故障排除 143

捕获和收集系统信息 143

- 平台、域和系统消息 144
- 系统控制器命令显示的平台和域状态信息 145
- Solaris 操作环境命令显示的诊断和系统配置信息 146

域未作出响应 147

- ▼ 恢复挂起的域 148

板和组件故障 148

- 处理组件故障 148

▼ 处理出现故障的组件 149

恢复中继器板故障 149

**A. 映射设备路径名 151**

设备映射 151

CPU/ 内存映射 151

I/O 部件映射 152

PCI I/O 部件 154

CompactPCI I/O 部件 158

▼ 使用 I/O 设备路径确定 I/O 物理插槽编号 158

**B. 设置 HTTP 或 FTP 服务器：示例 163**

设置固件服务器 163

▼ 设置 HTTP 服务器 164

▼ 设置 FTP 服务器 166

词汇表 169

索引 171





---

图 1-1	Sun Fire E6900 和 6800 系统（单分区模式）	5
图 1-2	Sun Fire E6900 和 6800 系统（双分区模式）	5
图 1-3	Sun Fire E4900/4810/4800 系统（单分区模式）	6
图 1-4	Sun Fire E4900/4810/4800 系统（双分区模式）	6
图 1-5	Sun Fire 3800 系统（单分区模式）	7
图 1-6	Sun Fire 3800 系统（双分区模式）	7
图 2-1	在平台 Shell、域 Shell 和域控制台之间导航	32
图 3-1	打开系统电源并对其进行设置的流程图	38
图 6-1	实施域分隔的系统	73
图 7-1	自动诊断和域恢复过程	88
图 A-1	Sun Fire E6900 和 6800 PCI 物理插槽分配（IB6 到 IB9）	156
图 A-2	Sun Fire E4900/4810/4800 系统 PCI 物理插槽分配（IB6 和 IB8）	157
图 A-3	Sun Fire 3800 系统 6 插槽 CompactPCI 物理插槽分配	159
图 A-4	Sun Fire E4900/4810/4800 系统 4 插槽 CompactPCI 物理插槽分配	161
图 A-5	Sun Fire E6900 和 6800 系统 4 插槽 CompactPCI 物理插槽分配（IB6 到 IB9）	162



# 表

---

表 1-1	Sun Fire 中型系统中的中继器板	3
表 1-2	每个系统拥有的分区和域的最大数量	4
表 1-3	板名称说明	4
表 1-4	系统控制器板的功能	8
表 1-5	系统控制器板上串行端口和以太网端口的功能	9
表 1-6	各个 Sun Fire 中型系统中 CPU/ 内存板的最大数量	13
表 1-7	最大 I/O 部件数及每个 I/O 部件的 I/O 插槽数	14
表 1-8	配置 I/O 冗余	14
表 1-9	风扇托架的最小和最大数量	15
表 1-10	最少电源和冗余电源设备要求	16
表 1-11	各电网中的 Sun Fire E6900 和 6800 系统组件	16
表 1-12	Sun Fire E6900 和 6800 系统中按域分配的中继器板	17
表 1-13	Sun Fire E4900/4810/4800/3800 系统中按域分配的中继器板	17
表 1-14	Sun Fire E6900 和 6800 单、双分区系统的域和中继器板的配置	17
表 1-15	Sun Fire E4900/4810/4800/3800 单、双分区系统的域和中继器板的配置	17
表 1-16	ECC 错误类别	19
表 1-17	组件位置	20
表 1-18	电源故障期间 setkeyswitch 设置的结果	23
表 3-1	打开系统电源之前要设置的服务	40
表 3-2	使用 dumpconfig 命令对域进行设置的步骤	46

表 4-1	在 Sun Fire E6900 或 6800 系统中创建三个域的指导原则	53
表 5-1	将板分配给域的步骤概述	61
表 5-2	从域中取消分配板的步骤概述	61
表 6-1	平台安全性配置核对表	74
表 6-2	SSH 服务器属性	76
表 6-3	域安全性配置核对表	81
表 7-1	setupdomain 命令中的诊断和域恢复参数	92
表 9-1	COD 许可证信息	115
表 9-2	用于 COD 资源配置的 setupplatform 命令选项	116
表 9-3	showcodusage 资源信息	119
表 9-4	showcodusage 域信息	120
表 9-5	获取 COD 配置和事件信息	123
表 11-1	中继器板和域	136
表 12-1	捕捉错误消息和其它系统信息	144
表 12-2	显示平台和域状态信息的系统控制器命令	145
表 12-3	中继器板发生故障时调整域资源	150
表 A-1	CPU 和内存代理 ID 分配	152
表 A-2	I/O 部件类型及每个 I/O 部件的插槽数量 (按系统类型分类)	152
表 A-3	每个系统的 I/O 部件数和名称	153
表 A-4	I/O 控制器代理 ID 分配	153
表 A-5	Sun Fire 中型系统的 8 插槽 PCI I/O 部件设备映射	154
表 A-6	Sun Fire 3800 系统 I/O 部件插槽编号的映射设备路径	158
表 A-7	Sun Fire E6900/E4900/6800/4810/4800 系统 I/O 部件插槽编号的映射设备路径	160



# 代码示例

---

- 代码示例 2-1      选择目标 30
- 代码示例 2-2      从域控制台进入域 Shell 34
- 代码示例 2-3      终止 tip 会话 36
- 代码示例 3-1      尚未设置密码的域中 password 命令示例 45
- 代码示例 3-2      引导错误消息示例（当 auto-boot? 参数设置为 true 时） 48
- 代码示例 5-1      showboards -a 在将板分配给域之前的示例 62
- 代码示例 7-1      平台控制台上显示的自动诊断事件消息示例 89
- 代码示例 7-2      域心跳停止后生成的用于自动恢复域的域消息输出示例 90
- 代码示例 7-3      域未响应中断请求后生成的用于自动恢复域的域控制台输出示例 90
- 代码示例 7-4      域诊断事件消息 - 非致命性域硬件错误 91
- 代码示例 7-5      包含多个 FRU 的域控制台自动诊断消息示例 94
- 代码示例 7-6      包含 Unresolved 诊断信息的域控制台自动诊断消息示例 94
- 代码示例 7-7      showboards 命令输出 - 状态为 Disabled 和 Degraded 的组件 95
- 代码示例 7-8      showcomponent 命令输出 - 状态为 Disabled 的组件 96
- 代码示例 7-9      showerrorbuffer 命令输出 - 硬件错误 97
- 代码示例 8-1      自动故障转移期间显示的消息 100
- 代码示例 8-2      showfailover 命令输出示例 105
- 代码示例 8-3      showfailover 命令输出 - 故障转移降级示例 106
- 代码示例 9-1      包含禁用的 COD CPU 的域控制台日志输出 121
- 代码示例 9-2      showcomponent 命令输出 - 禁用的 COD CPU 122

- 代码示例 11-1 确认板 ID 信息 141
- 代码示例 11-2 手动输入 ID 信息 142
- 代码示例 B-1 在 httpd.conf 中查找 Port 80 值 164
- 代码示例 B-2 在 httpd.conf 中查找 ServerAdmin 值 165
- 代码示例 B-3 在 httpd.conf 中查找 ServerName 值 165
- 代码示例 B-4 启动 Apache 165

# 序言

---

本书简要介绍系统的有关信息并逐步说明了一般管理过程。它不仅阐述了如何配置并管理平台和域，而且还说明了如何拆卸和更换组件以及升级固件。此外，它还包括有关安全性、故障排除的信息以及技术术语词汇表。

---

## 本书的内容编排

第 1 章介绍域和系统控制器。概述了分区和域、冗余系统组件及最低系统配置。另外，本章还简要介绍了可靠性、可维修性和可用性。

第 2 章介绍如何在平台和域 shell 之间、Solaris™ 操作环境和域 shell 之间或 OpenBoot™ PROM 和域 shell 之间进行切换。另外，本章还说明了如何终止系统控制器会话。

第 3 章介绍如何初次打开系统电源并对系统进行设置。

第 4 章介绍如何创建和启动多个域。

第 5 章介绍一般管理任务，如打开和关闭系统电源等。另外，它还介绍了如何更新固件。

第 6 章提供有关安全方面的信息。

第 7 章介绍固件的自动诊断和域恢复功能。

第 8 章介绍系统控制器故障转移是如何进行的。

第 9 章介绍即需即用 (COD) 选项以及如何分配、激活和监控 COD 资源。

第 10 章介绍如何对板进行测试。

第 11 章介绍拆卸和安装 CPU/ 内存板、I/O 部件、Compact PCI 卡、PCI 卡、中继器板、系统控制器板和 ID 板 / 中心板所必需的固件步骤。

第 12 章介绍系统的故障排除信息，收集诊断信息的过程，如何恢复挂起的域，以及处理组件故障。

附录 A 介绍如何将设备路径名映射到物理系统设备。

附录 B 提供设置 HTTP 和 FTP 服务器的示例。

---

## 使用 UNIX 命令

本书假定您具有丰富的 UNIX® 操作环境经验。如果您不熟悉 UNIX 操作环境，请参阅下列一个或多个文档，了解有关信息：

- Solaris 操作环境的联机文档，可从以下网站获取：

<http://www.sun.com/documentation>

- 《Sun 硬件平台指南》，该文档可从随您的操作系统版本提供的印刷文档和联机文档中获取。

本文档介绍了 Sun Fire 系统特定的 Solaris 操作环境信息。

- 《Sun 硬件的发行说明补充资料》，介绍有关 Solaris 操作环境的最新发布信息。
- 系统附带的其它软件文档。

---

# 印刷约定

字样*	含义	示例
AaBbCc123	命令、文件和目录的名称；计算机屏幕输出	编辑 <code>.login</code> 文件。 使用 <code>ls -a</code> 列出所有文件。 % You have mail.
<b>AaBbCc123</b>	键入的内容（相对于计算机屏幕输出信息）	% <b>su</b> Password:
AaBbCc123	书名、新词或术语、需要强调的词。需用真名或实际值替换的命令行变量。	阅读《 <i>用户指南</i> 》的第 6 章。 这些称为类选项。 执行该操作时，您必须为超级用户。 要删除文件，请键入 <code>rm filename</code> 。

\* 您的浏览器设置可能不同于这些设置。

---

# Shell 提示符

Shell	提示符
C shell	<i>machine-name%</i>
C shell 超级用户	<i>machine-name#</i>
Bourne shell 和 Korn shell	\$
Bourne shell 和 Korn shell 超级用户	#

---

## 相关文档

书籍类型	书名	部件号码
发行说明	<i>Sun Fire Midrange Systems Firmware 5.16.0 Release Notes</i>	817-5242
系统控制器	<i>Sun Fire Midrange System Controller Command Reference Manual</i>	817-5244
Sun Management Center	<i>用于 Sun Fire 中型系统的 Sun Management Center 3.5 版本 3 补充资料</i>	817-5586
动态重新配置	<i>Sun Fire 中型系统 Dynamic Reconfiguration 用户指南</i>	817-4923
概述	<i>Sun Fire 6800/4810/4800/3800 系统概述</i>	816-0007
	<i>Sun Fire E6900/E4900 系统概述</i>	817-5851
服务	<i>Sun Fire 6800/4810/4800/3800 Systems Service Manual</i>	805-7363
	<i>Sun Fire E6900/E4900 Systems Service Manual</i>	817-4120
	<i>Sun Fire 4810/4800/3800 系统机柜安装指南</i>	816-0034
Solaris 操作环境	<i>Sun 硬件平台指南</i>	随版本而变化
Solaris 操作环境	<i>Sun 硬件的发行说明补充资料</i>	随版本而变化

---

## 访问 Sun 文档

您可以在下面网站查看、打印或订购 Sun 提供的各类文档（包括本地化版本）：

<http://www.sun.com/documentation>

---

## 联系 Sun 技术支持

如果您遇到本书不能解决的技术问题，请访问以下网址：

<http://www.sun.com/service/contacting>

---

## Sun 欢迎您提出意见

Sun 十分注重改进自身文档的质量，欢迎您提出宝贵的意见和建议。您可以通过访问下面网址提交反馈意见：

<http://www.sun.com/hwdocs/feedback>

请在反馈意见中注明文档的书名和部件号码：

《Sun Fire™ 中型系统平台管理手册》，部件号码 817-6187-10





## 简介

---

本章介绍中型服务器的 Sun Fire™ 系列 - E6900/E4900/6800/4810/4800/3800 系统的功能。有关这些系统的详细说明，请参阅《Sun Fire E6900/E4900 系统概述》和《Sun Fire 6800/4810/4800/3800 系统概述》。

本章包括以下内容：

- 第 2 页的“域”
- 第 3 页的“系统组件”
- 第 3 页的“段”
- 第 8 页的“系统控制器”
- 第 13 页的“设置冗余”
- 第 18 页的“可靠性、可用性和可维修性 (RAS)”
- 第 24 页的“即需即用选项”
- 第 25 页的“用于 Sun Fire 中型系统的 Sun Management Center 软件”
- 第 25 页的“FrameManager”

本书中术语 *平台*，是指不只供某个域专用的资源集，如电源设备、中心板和风扇等。

术语 *段*，也称为分区，是一组 Sun FirePlane 开关（中继器板），这些开关组合使用，从而在同一域中的 CPU/ 内存板和 I/O 部件之间提供通信。

每个域均运行自身的 Solaris 操作环境实例，与其它域相互独立。每个域都有自身的 CPU、内存和 I/O 部件。硬件资源，包括风扇及电源设备，根据工作需要由各个域共同使用。

*系统控制器 (SC)* 是配置和监控平台的嵌入式系统。您可以通过串行连接或以太网连接访问系统控制器。它是管理与配置平台和域的核心，用于连接到域控制台。

系统控制器提供命令行界面，以便您执行配置平台和每个域所需的任务。系统控制器通过 Sun Management Center 软件使用的简单网络监控协议 (SNMP) 提供监控和配置功能。有关系统控制器硬件和固件的详细信息，请参阅第 8 页的“系统控制器”和第 10 页的“系统控制器固件”。

---

# 域

使用该系列的中型系统，您可以将系统板（CPU/ 内存板和 I/O 部件）分成几个域。每个域都可以拥有其自身的 Solaris 操作环境实例且独立于其它域。

域包括以下特性：

- 每个域都可以运行 Solaris 操作环境。
- 各域之间无交互操作。
- 每个域都有其自身的外围设备和网络连接。
- 每个域都分配有唯一的主机 ID。

所有系统在出厂时均配有一个域。

您可以使用系统控制器命令行界面或 Sun™ Management Center 软件来创建域。有关如何使用系统控制器软件来创建域的说明，请参阅第 49 页的“创建和启动域”。有关如何使用 Sun Management Center 来创建域的说明，请参阅《用于 Sun Fire 中型系统的 Sun Management Center 3.5 版本 3 补充资料》。

最大的域配置包括系统中的所有 CPU/ 内存板和 I/O 部件。而最小的域配置则由一个 CPU/ 内存板和一个 I/O 部件组成。

有效的域必须符合以下要求：

- 至少包括一个带有内存的 CPU/ 内存板
- 至少包括一个装有一块 I/O 卡的 I/O 部件
- 所需数量的中继器板（未分配给域；请参阅表 1-1）
- 至少包括一个系统控制器

此外，还需要足够的供电和冷却设备。电源设备和风扇托架未分配给域。

如果在某个分区中运行多个域，则各个域之间并非完全隔离。当中继器板出现故障时，会影响到分区中的所有域。有关详细信息，请参阅第 16 页的“中继器板”。

---

**注意** - 如果中继器板故障影响运行主机许可软件的域，那么您可以将受影响域的 HostID/MAC 地址与可用域的 HostID/MAC 地址互换，从而继续运行主机许可软件。有关详细信息，请参阅第 65 页的“交换域的 HostID/MAC 地址”。

---

# 系统组件

每个系统中的系统板都由 CPU/ 内存板和 I/O 部件组成。Sun Fire 中型系统配有中继器板（表 1-1），用于在 CPU/ 内存板和 I/O 部件之间提供通信。

表 1-1 Sun Fire 中型系统中的中继器板

系统	每个分区所需的板数	每个系统的板总数
Sun Fire E6900 和 6800 系统	2	4 - RP0、RP1、RP2、RP3
Sun Fire E4900 和 4800 系统	1	2 - RP0、RP2
Sun Fire 4810 系统	1	2 - RP0、RP2
Sun Fire 3800 系统	N/A	活动中心板中已经内建了等同于两个中继器板（RP0 和 RP2）的设备。

有关系统概述，包括系统中各板的说明，请参阅《Sun Fire 6800/4810/4800/3800 系统概述》和《Sun Fire E6900/E4900 系统概述》。

## 段

段，也称为分区，是一组中继器板，这些板组合使用，从而在 CPU/ 内存板与 I/O 部件之间提供通信。每个分区可供一个或两个域使用，具体取决于系统的配置。

Sun Fire 中型系统可以配有一个或两个分区。系统分为两个分区时，系统控制器固件在逻辑上分隔两个分区之间的连接。分区操作在中继器板层次上完成。在单分区模式下，只形成一个使用所有中继器板的大分区。在双分区模式下，创建两个使用较少中继器板的较小分区，这两个分区分别使用系统中一半的中继器板。有关中继器板的详细信息，请参阅第 16 页的“中继器板”。

可以使用 `setupplatform` 命令设置分区模式。有关系统控制器命令语法和说明，请参阅《Sun Fire Midrange System Controller Command Reference Manual》。

将系统配置为双分区模式的主要原因之一是为了可将错误隔离在一个分区内。设有两个分区时，如果一个分区的某个域出现故障，则不会影响另一个分区内运行的其它域。这种情况的例外是中心板出现故障。如果您设置了两个域，我们强烈建议您使用 `setupplatform` 命令设置双分区模式。每个分区应包含一个域。

请注意，如果将系统配置为两个分区，则域可以使用理论上最大数据带宽的一半。但是，探测地址带宽保持不变。

互连总线通过探测技术来实现高速缓存的一致性。通过此方法，每个高速缓存均监控系统互连上全部事务的地址，密切关注那些更新其拥有地址的事务。由于所有 CPU 都需要查看系统互连上的广播地址，因此地址信号和命令信号同时到达。地址和命令行以点对点的方式连接。

表 1-2 列出了每个系统可以拥有的分区和域的最大数量。

**表 1-2** 每个系统拥有的分区和域的最大数量

	Sun Fire E6900 和 6800 系统	Sun Fire E4900/4810/4800/3800 系统
分区数 <sup>1</sup>	1 或 2	1 或 2
双分区模式下活动域的数目	最多 4 个 (A、B、C、D)	最多 2 个 (A、C)
单分区模式下活动域的数目	最多 2 个 (A、B)	最多 2 个 (A、B)

<sup>1</sup>缺省值为一个分区。

图 1-1 到图 1-6 显示了 Sun Fire 中型系统的分区和域。Sun Fire 3800 系统的活动中心板上集成了等同于两个中继器板的设备，RP0 与 RP2。Sun Fire 3800 系统中的中继器板已集成在中心板上。

所有这些系统均可灵活配置，您可以将 CPU/ 内存板及 I/O 部件分配给任何域或分区。下面图解中显示的配置仅仅是一些示例，实际配置可能会所有不同。

表 1-3 描述了图 1-1 至图 1-6 中用到的各种板的名称。

**表 1-3** 板名称说明

板名称	说明
SB0 - SB5	CPU/ 内存板
IB6 - IB9	I/O 部件
RP0 - RP3	中继器板

图 1-1 显示了 Sun Fire E6900 和 6800 系统的单分区模式。这些系统包含成对运行的四块中继器板（即 [RP0, RP1] 和 [RP2, RP3]）、6 块 CPU/ 内存板 (SB0 - SB5) 以及 4 个 I/O 部件 (IB6 - IB9)。

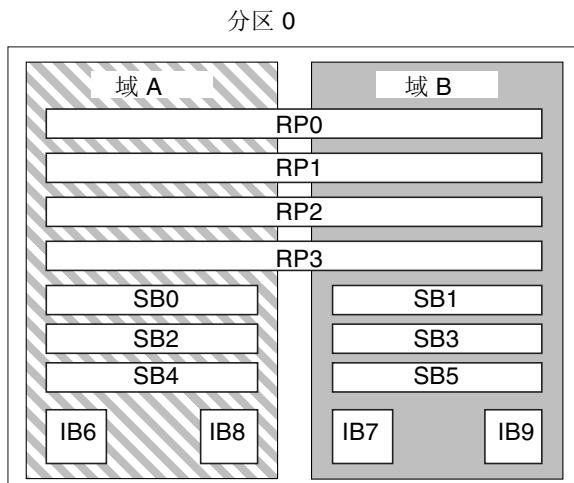


图 1-1 Sun Fire E6900 和 6800 系统（单分区模式）

图 1-2 显示了 Sun Fire E6900 和 6800 系统的双分区模式。其中包括的板和部件与图 1-1 中所示的相同。

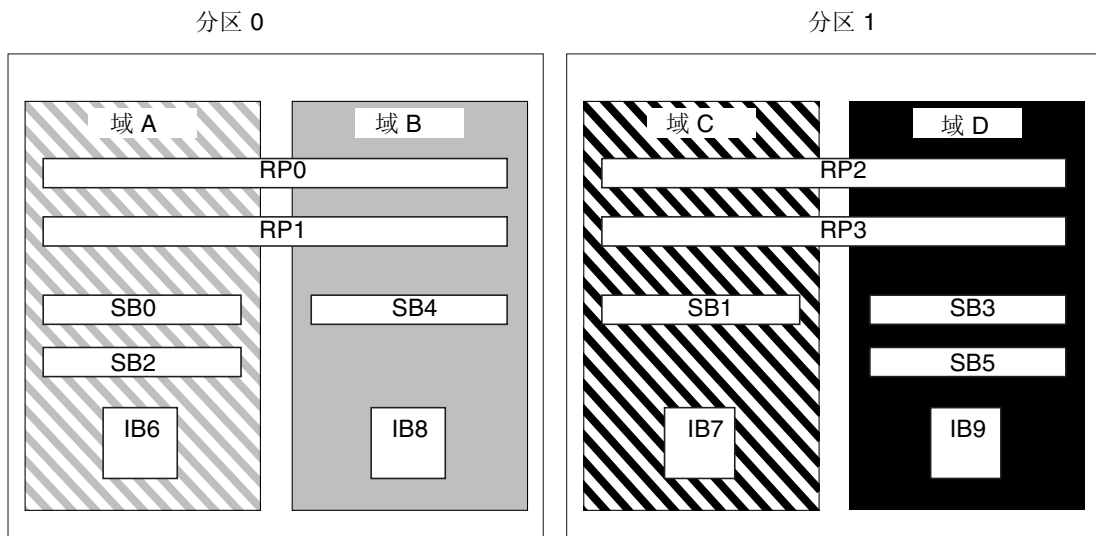


图 1-2 Sun Fire E6900 和 6800 系统（双分区模式）

图 1-3 显示了 Sun Fire E4900/4810/4800 系统上的单分区模式。这些系统包含两块独立运行的中继器板（RP0 与 RP2）（与在 Sun Fire E6900 和 6800 系统中的成对运行不同）、三块 CPU/内存板（SB0、SB2 和 SB4）以及两个 I/O 部件（IB6 与 IB8）。

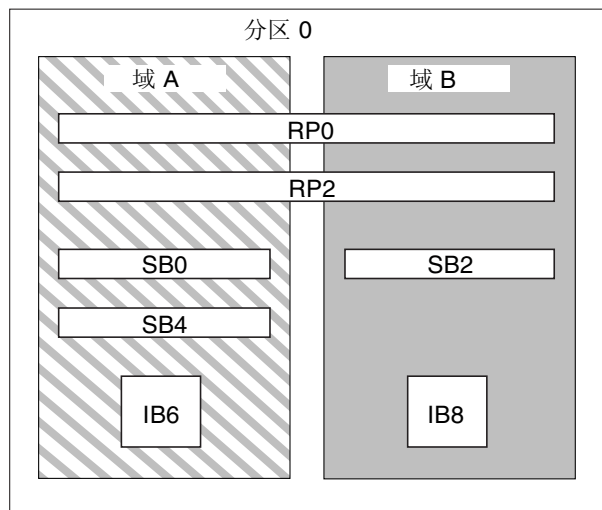


图 1-3 Sun Fire E4900/4810/4800 系统（单分区模式）

图 1-4 显示了双分区模式下的 Sun Fire E4900/4810/4800 系统。其中包括的板和部件与图 1-3 中所示的相同。

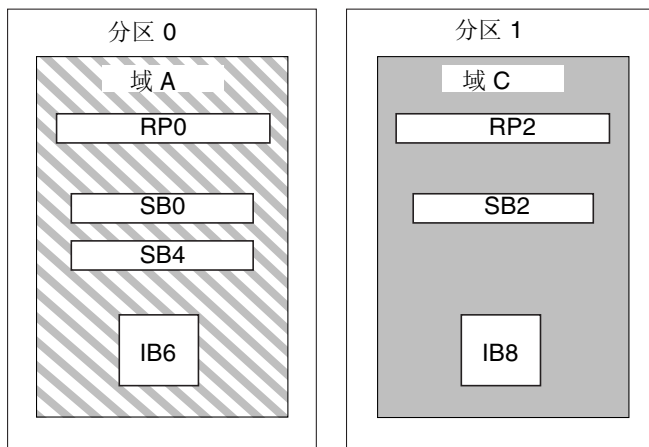


图 1-4 Sun Fire E4900/4810/4800 系统（双分区模式）

图 1-5 显示了单分区模式下的 Sun Fire 3800 系统。此系统的活动中心板上集成了等同于两块中继器板的设备（RP0 与 RP2）、两块 CPU/内存板（SB0 与 SB2）以及两个 I/O 部件（IB6 和 IB8）。

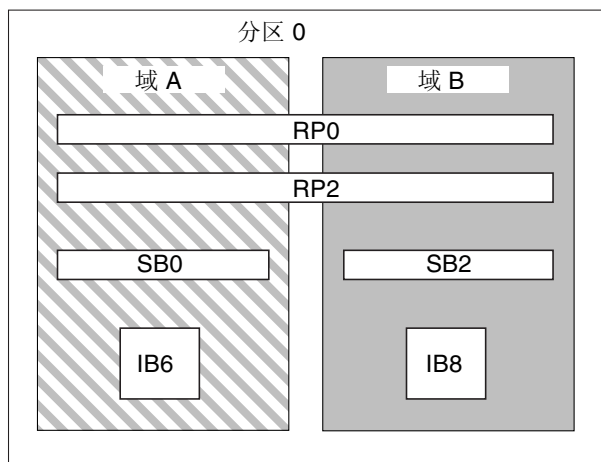


图 1-5 Sun Fire 3800 系统（单分区模式）

图 1-6 显示了双分区模式下的 Sun Fire 3800 系统。其中包括的板和部件与图 1-5 中所示的相同。此系统的活动中心板上还集成了等同于两块中继器板的设备，RP0 与 RP2。

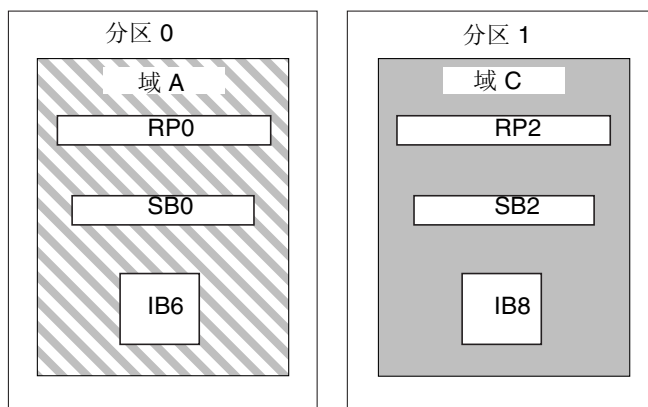


图 1-6 Sun Fire 3800 系统（双分区模式）

# 系统控制器

系统控制器是管理与配置平台和域的核心，用于连接到域控制台。

系统控制器的功能包括：

- 管理平台和域资源
- 监控平台和域
- 配置域和平台
- 提供对域控制台的访问
- 向 Solaris 操作环境提供日期和时间
- 提供整个系统中使用的参考时钟信号
- 提供控制台安全保护
- 执行域的初始化
- 提供一种对系统中安装的各个板上的固件进行升级的机制
- 提供使用 SNMP 访问 Sun Management Center 的接口

该系统最多可以支持两个系统控制器板（表 1-4），分别作为主系统控制器和备用系统控制器（SC）。这种系统控制器冗余配置支持系统控制器故障转移机制。主系统控制器出现故障时，会触发由主系统控制器向备用系统控制器的自动切换。有关系统控制器故障转移的详细信息，请参阅第 8 章。

**表 1-4** 系统控制器板的功能

系统控制器	功能
主系统控制器	管理所有系统资源。配置系统以连接到主系统控制器板。
备用系统控制器	如果主系统控制器出现故障并发生了故障转移，则备用系统控制器会接管以前由主系统控制器处理的所有任务。备用系统控制器是一种热备用装置（如果主系统控制器出现故障，运行的系统控制器可以接管为主系统控制器），仅用作主系统控制器的备用设备。

从 5.16.0 版开始，固件支持扩展内存的系统控制器（称为系统控制器 V2 或 SC V2）。在冗余系统控制器配置中，主系统控制器和备用系统控制器必须属于同一类型。不支持混合的系统控制器配置。

## 串行端口和以太网端口

- 可采用三种方法连接到系统控制器控制台：
- 串行连接 - 使用串行端口直接连接到 ASCII 终端或网络终端服务器 (NTS)。
- SSH 连接 - 使用以太网端口连接到网络，采用 SSH 协议。
- TELNET 连接 - 使用以太网端口连接到网络，采用 TELNET 协议。



出于安全和性能考虑，建议在专用网络上配置系统控制器。有关详细信息，请参阅以下网站上的 Sun BluePrints™ 联机文章 《Sun Fire Midframe Server Best Practices for Administration》：

<http://www.sun.com/blueprints>

表 1-5 列出了系统控制器板上串行端口和以太网端口的功能。以太网端口提供最快的连接速率。

**表 1-5** 系统控制器板上串行端口和以太网端口的功能

功能	串行端口	以太网端口
连接数	1 个	多个 (SSH: 5 个; telnet: 12 个)
连接速率	9.6 Kbps	10/100 Mbps
系统日志	保留在系统控制器消息队列中	保留在系统控制器消息队列中，并写入已配置的 syslog 主机。有关设置平台和域日志主机的说明，请参阅表 3-1。日志主机能够捕获与系统故障相关的错误消息，同时排除系统故障。
SNMP	不支持	仅支持 Sun Management Center
固件升级	否	是 (使用 flashupdate 命令)
安全性	<ul style="list-style-type: none"><li>• 安全的物理位置及安全的终端服务器</li><li>• 平台 shell 和域 shell 的密码保护</li></ul>	仅限密码保护的访问

## 系统控制器连接

### 逻辑连接限制

系统控制器在串行端口上支持 1 个逻辑连接，在以太网端口上支持多个逻辑连接（远程连接采用 SSH 时最多 5 个连接，采用 telnet 时最多 12 个连接）。您既可以为平台建立连接，也可以为某个域建立连接。每个域同一时间只能有一个逻辑连接。

### 安全远程连接

Telnet 协议的替代方案 Secure Shell (SSH) 协议提供对系统控制器的安全访问。SSH 使用加密保护主机与客户机之间的数据流，采用身份验证机制识别主机和客户机。

系统控制器提供 SSHv2 服务器功能。您可以使用 Solaris 9 操作环境、运行 Solaris 8 操作环境的 OpenSSH 客户机或其它操作环境中遵守 SSHv2 的客户机附带的 SSH 客户机软件。有关 SSH 的其它信息，请参阅第 74 页的“保护系统平台的安全”。

# 系统控制器固件

以下几节介绍了系统控制器固件的有关信息，包括：

- 平台管理
- 打开系统电源时完成的系统控制器任务
- 域管理
- 环境监控
- 日志消息

## 平台管理

平台管理功能用于管理各域之间共享的资源和服务。通过此功能，您可以确定如何配置与共享资源和服务。

平台管理功能包括：

- 监控和控制组件电源
- 对硬件进行逻辑分组以创建域
- 配置系统控制器的网络、日志主机和 SNMP 设置
- 确定可以使用的域
- 确定可以使用的域数（仅限 Sun Fire E6900 和 6800 系统）
- 配置 CPU/ 内存板和 I/O 部件的访问控制

## 平台 shell

平台 shell 是平台管理员的操作环境。其中只提供与平台管理有关的命令。要连接到平台，请参阅第 30 页的“从系统控制器主菜单中选择目标”。

## 平台控制台

平台控制台是系统控制器的串行端口，其中输出系统控制器引导消息和平台日志消息。

---

**注意** - Solaris 操作环境消息显示在域控制台上。

---

## 打开系统电源时完成的系统控制器任务

打开系统电源时，系统控制器会引导实时操作系统并启动系统控制器应用程序 (ScApp)。

如果发生电源中断，则系统控制器在打开系统电源时还会执行以下附加任务：

- 如果域是活动的，则系统控制器将打开用于支持活动域的组件（电源设备、风扇托架和中继器板）以及域中的板（CPU/ 内存板和 I/O 部件）。
- 如果所有域都是不活动的，则仅打开系统控制器的电源。
- 系统控制器重新引导那些在系统断电时处于活动状态的域。

## 域管理

域管理功能用于管理特定域的资源和服务。

域管理功能包括：

- 配置域设置
- 控制虚拟钥控开关
- 恢复错误

有关平台管理功能的信息，请参阅第 10 页的“平台管理”。

## 域 shell

域 shell 是域管理员的操作环境，并且还是执行域任务的地方。有四种域 shell (A - D)。

要连接到域，请参阅第 33 页的“在平台 Shell 和域之间导航”。

## 域控制台

如果域是活动的（即 Solaris 操作环境、OpenBoot PROM 或开机自检 (POST) 正在域中运行），那么您可以访问域控制台。连接到域控制台时，您将处于以下操作模式之一：

- Solaris 操作环境控制台
- OpenBoot PROM
- 域将运行 POST，并且您可以查看 POST 输出。

如果域不是活动的，那么您将处于域控制台提示符下，其提示符为 `schostname:domainID>`：

## 域的最大数量

域的可用数量因系统类型和配置而异。有关域的最大可用数量的详细信息，请参阅第 3 页的“段”。

## 域的钥控开关

每个域都有一个虚拟钥控开关。钥控开关可以设在五个位置：`off`（缺省）、`standby`、`on`、`diag` 和 `secure`。

有关钥控开关设置的信息，请参阅第 59 页的“设置钥控开关位置”。有关 `setkeyswitch` 命令的说明和语法，请参阅《*Sun Fire Midrange System Controller Command Reference Manual*》。

## 环境监控

系统内分布一些传感器，用于监控温度、电压、电流及风扇速度。系统控制器定期从这些传感器读取值。该信息用控制台命令显示，也可通过 SNMP 发送给 Sun Management Center，供其使用。

某个传感器生成的值超出正常限制后，系统控制器就会采取相应的措施。其中一项措施是关闭系统中的组件，以免造成损坏。此时，可能会导致域自动暂停。如果域暂停，则硬件会突然暂停（而非 Solaris 操作环境的正常关闭）。

## 日志消息

系统控制器为平台和每个域生成的控制台消息显示在相应的控制台上。这些消息还记录在系统控制器上的动态缓冲区中，可以使用 `showlogs` 命令查看这些日志。只能维护有限的历史记录，并且日志消息不是永久存储在该 4KB 动态缓冲区中。请注意，这些日志消息将在系统控制器重新引导或断电时丢失。

但是，如果您使用的中型系统具有 SC V2（扩展内存系统控制器），那么即使系统控制器重新引导或断电，某些消息日志和系统信息（大约 112KB）仍会保留在永久性存储中。（有关系统错误消息的详细信息，请参阅第 24 页的“系统错误缓冲区”）。

可以使用 `showlogs -p` 命令查看永久日志。有关 `showlogs` 命令和显示特定永久日志消息类型可用的选项的详细信息，请参阅《*Sun Fire Midrange System Controller Command Reference Manual*》。

即使系统具有 SC V2，还是强烈建议您设置 `syslog` 主机，以便系统将平台和域控制台消息发送到 `syslog` 主机，增强日志信息的安全、长期存储。请注意，保留的消息并非 Solaris 操作环境控制台消息。

# 设置冗余

要最大程度地减少单点故障，请使用冗余组件配置系统资源。使用冗余组件可以使域保持连续的运行。使用冗余组件可增强系统的可用性。

有关板或组件的故障排除提示，请参阅第 148 页的“板和组件故障”。

本节包括以下主题：

- CPU/ 内存板
- I/O 部件
- 冷却
- 电源
- 中继器板
- 系统时钟

## CPU/ 内存板

所有系统都支持多块 CPU/ 内存板。每个域应至少包含一块 CPU/ 内存板。

一块 CPU/ 内存板上最多可以安装四个 CPU。CPU/ 内存板可以安装两个 CPU，也可以安装四个 CPU。表 1-6 列出了各个系统中 CPU/ 内存板的最大数量。

**表 1-6** 各个 Sun Fire 中型系统中 CPU/ 内存板的最大数量

系统	CPU/ 内存板的最大数量	CPU 的最大数量
Sun Fire E6900 和 6800 系统	6	24
Sun Fire 4810 系统	3	12
Sun Fire E4900 和 4800 系统	3	12
Sun Fire 3800 系统	2	8

每个 CPU/ 内存板具有八组物理内存。CPU 为两组内存提供内存管理单元 (MMU) 支持。每组内存具有四个插槽。双列直插式内存模块 (DIMM) 必须以四个一组填充一组内存。对一个域进行操作所需的最小内存量是一组内存（四个 DIMM）。

CPU 可在其内存组中没有安装内存的情况下使用。但内存组则在相应的 CPU 已经安装并且可以正常工作后才能使用。

CPU 开机自检 (POST) 功能可以隔离域中出现故障的 CPU 或内存。如果 POST 禁用某个 CPU，则该 CPU 对应的内存组也会被禁用。

您可以运行仅包含一个 CPU 和一个内存组（四个内存模块）的域。

## I/O 部件

所有系统均支持多个 I/O 部件。有关每种系统支持的 I/O 部件类型以及其它技术信息，请参阅《Sun Fire 6800/4810/4800/3800 系统概述》和《Sun Fire E6900/E4900 系统概述》。表 1-7 列出了各个系统最大 I/O 部件数。

表 1-7 最大 I/O 部件数及每个 I/O 部件的 I/O 插槽数

系统	最大 I/O 部件数	每个 I/O 部件的 CompactPCI 或 PCI I/O 插槽数
Sun Fire E6900 和 6800 系统	4	<ul style="list-style-type: none"><li>• 8 个插槽 - 6 个插槽用于安装全长 PCI 卡，2 个短插槽用于安装短 PCI 卡</li><li>• 4 个插槽用于安装 CompactPCI 卡</li></ul>
Sun Fire 4810 系统	2	<ul style="list-style-type: none"><li>• 8 个插槽 - 6 个插槽用于安装全长 PCI 卡，2 个短插槽用于安装短 PCI 卡</li><li>• 4 个插槽用于安装 CompactPCI 卡</li></ul>
Sun Fire E4900 和 4800 系统	2	<ul style="list-style-type: none"><li>• 8 个插槽 - 6 个插槽用于安装全长 PCI 卡，2 个短插槽用于安装短 PCI 卡</li><li>• 4 个插槽用于安装 CompactPCI 卡</li></ul>
Sun Fire 3800 系统	2	6 个插槽用于安装 CompactPCI 卡

配置冗余 I/O 的方法有两种（表 1-8）。

表 1-8 配置 I/O 冗余

配置 I/O 冗余的方法	说明
I/O 部件之间的冗余	您必须在域中具有两个 I/O 部件（每个 I/O 部件均包含相同的卡），并将这两个 I/O 部件连接到同一磁盘或网络子系统，从而获得路径冗余。
I/O 部件内的冗余	在连接到同一磁盘或网络子系统的 I/O 部件中必须具有相同的卡，从而获得路径冗余。这种冗余并不能避免 I/O 部件本身出现故障。

网络冗余特性使用了部分 Solaris 操作环境，称为 IP 多路径。有关 IP 多路径 (IPMP) 的信息，请参阅随 Solaris 8 或 9 操作环境版本一起提供的 Solaris 文档。

Sun StorEdge™ Traffic Manager 提供多路径磁盘配置管理、故障转移支持、I/O 负载均衡以及单实例多路径支持。有关详细信息，请参阅 Sun 存储区域网络 (SAN) 网站上的 Sun StorEdge 文档：

<http://www.sun.com/storage/san>

## 冷却

当安装了最大数量的风扇托架时，所有系统都具有冗余冷却功能。如果一个风扇托架出现故障，则剩余的风扇托架会自动加速，从而确保系统正常操作。



---

**警告** - 如果安装了最少数量的风扇托架，则不具备冗余冷却功能。

---

具有冗余冷却功能，您不必中止系统操作即可更换出现故障的风扇托架。您可以在系统运行期间热插拔风扇托架，而不中断系统。

表 1-9 显示了冷却每一系统所需的最小和最大风扇托架数。有关位置的信息，例如风扇托架编号，请参阅系统上的标签和下列文档：

- 《Sun Fire 6800/4810/4800/3800 Systems Service Manual》
- 《Sun Fire E6900/E4900 Systems Service Manual》

**表 1-9** 风扇托架的最小和最大数量

系统	风扇托架的最小数量	风扇托架的最大数量
Sun Fire E6900 和 6800 系统	3	4
Sun Fire 4810 系统	2	3
Sun Fire E4900 和 4800 系统	2	3
Sun Fire 3800 系统	3	4

每个系统都有全面的温度监控功能，确保组件不会因冷却故障或环境温度过高而过热。如果出现冷却故障，则其余风扇的运行速度将会加快。必要时，系统将关闭。

## 电源

要确保电源设备冗余，您必须安装所需数量的电源设备，同时还需为每个电网提供一个额外的冗余电源设备（称为  $n+1$  冗余模型）。这意味着系统正常工作需要两个电源设备。第三个电源设备是冗余电源设备。所有这三个电源设备均提供几乎相同的电流。

电网中的电源是共用的。如果电网中的一个电源设备出现故障，则同一电网中的其余电源设备仍可提供电网所需的最大电能。

如果电网中的多个电源设备出现故障，那么将没有足够的电能来支持完全负载。有关电源出现故障时应采取措施的指导原则，请参阅第 149 页的“处理出现故障的组件”。

系统控制器板和 ID 板可从系统中的任何电源设备获取电能。而风扇托架只能从两个电网中的一个获取电能。

表 1-10 介绍了最少电源和冗余电源要求。

**表 1-10** 最少电源和冗余电源设备要求

系统	每个系统的电网数	每个电网中电源设备的最少数量	每个电网中电源设备的总数 (包括冗余电源设备)
Sun Fire E6900 和 6800 系统	2	2 (电网 0)	3
Sun Fire E6900 和 6800 系统		2 (电网 1)	3
Sun Fire 4810 系统	1	2 (电网 0)	3
Sun Fire E4900 和 4800 系统	1	2 (电网 0)	3
Sun Fire 3800 系统	1	2 (电网 0)	3

在 Sun Fire E6900 和 6800 系统中，每个电网都分配有不同的电源设备。电源设备 ps0、ps1 和 ps2 分配给电网 0。电源设备 ps3、ps4 和 ps5 分配给电网 1。如果一个电网出现故障，则另一个电网仍可正常工作。

表 1-11 列出了 Sun Fire E6900 和 6800 系统的各电网中的组件。如果您使用的是 Sun Fire E4900/4810/4800/3800 系统，请参阅电网 0 中的组件，因为这些系统只有电网 0。

**表 1-11** 各电网中的 Sun Fire E6900 和 6800 系统组件

系统中的组件	电网 0	电网 1
CPU/ 内存板	SB0、SB2、SB4	SB1、SB3、SB5
I/O 部件	IB6、IB8	IB7、IB9
电源设备	PS0、PS1、PS2	PS3、PS4、PS5
中继器板	RP0、RP1	RP2、RP3
冗余转接装置 (RTU)	RTUF (前部)	RTUR (后部)

## 中继器板

中继器板（也称为 Fireplane 开关）是一种交叉杆开关，可连接多个 CPU/ 内存板和 I/O 部件。配备所需数量的中继器板是系统正常操作的必要条件。除 Sun Fire 3800 之外，每个中型系统都配有中继器板。在 Sun Fire 3800 系统中，活动中心板上集成了等同于两个中继器板的设备。中继器板并非完全冗余。

有关排除中继器板故障的步骤，请参阅第 149 页的“恢复中继器板故障”。



表 1-12 列出了 Sun Fire E6900 和 6800 系统中按照每个域分配的中继器板。

**表 1-12** Sun Fire E6900 和 6800 系统中按域分配的中继器板

分区模式	中继器板	域
单分区	RP0、RP1、RP2、RP3	A、B
双分区	RP0、RP1	A、B
双分区	RP2、RP3	C、D

**注意** - 如果单分区模式中的 E6900 或 6800 系统可用的中继器板少于 4 个，则下一次执行域重新引导或钥控开关操作时，固件将自动更改为双分区模式。

表 1-13 列出了 Sun Fire E4900/4810/4800/3800 系统中按照每个域分配的中继器板。

**表 1-13** Sun Fire E4900/4810/4800/3800 系统中按域分配的中继器板

分区模式	中继器板	域
单分区	RP0、RP2	A、B
双分区	RP0	A
双分区	RP2	C

表 1-14 列出了 Sun Fire E6900 和 6800 系统中单分区模式和双分区模式的中继器板和域配置。

**表 1-14** Sun Fire E6900 和 6800 单、双分区系统的域和中继器板的配置

Sun Fire 6800 系统（单分区模式）				Sun Fire 6800 系统（双分区模式）			
RP0	RP1	RP2	RP3	RP0	RP1	RP2	RP3
域 A				域 A		域 C	
域 B				域 B		域 D	

表 1-15 列出了 Sun Fire E4900/4810/4800/3800 系统中单分区模式和双分区模式的配置。

**表 1-15** Sun Fire E4900/4810/4800/3800 单、双分区系统的域和中继器板的配置

Sun Fire 4810/4800/3800 系统（单分区模式）		Sun Fire 4810/4800/3800 系统（双分区模式）	
RP0	RP2	RP0	RP2
域 A		域 A	
域 B			

# 系统时钟

系统控制器板提供了冗余的系统时钟。有关系统时钟的详细信息，请参阅第 19 页的“系统控制器时钟故障转移”。

---

## 可靠性、可用性和可维修性 (RAS)

Sun Fire 中型系统具有可靠性、可用性和可维修性 (RAS)。

- **可靠性** 是指正常条件下系统在指定时间内保持正常运行的可能性。可靠性与可用性的不同之处在于：可靠性仅涉及系统故障，而可用性却与故障和恢复都有关。
- **可用性** 也称为平均可用性，是指系统正常执行其功能所占时间的百分比。可用性既可在系统级别上测定，也可根据终端客户机的可用服务来测定。“系统可用性”对于建立在相应系统之上的任何产品的可用性都强加了一个上限。
- **可维修性** 测定的是产品维护和系统维修的便利性与有效性。由于可维修性既可包括平均维修时间 (MTTR)，也可包括可诊断性，因此很难定义单一明确的衡量标准。

以下几节提供有关 RAS 的详细信息。有关 RAS 与硬件相关的信息，请参阅《Sun Fire 6800/4810/4800/3800 Systems Service Manual》和《Sun Fire E6900/E4900 Systems Service Manual》。有关涉及 Solaris 操作环境的 RAS 特性，请参阅《Sun 硬件平台指南》。

## 可靠性

固件可靠性包括：

- POST
- 环境监控
- 系统控制器时钟故障转移
- 错误检查与更正

可靠性同时还提高了系统的可用性。

## POST

开机自检 (POST) 是打开域电源过程的一部分。未通过 POST 测试的板或组件将被禁用。运行 Solaris 操作环境的域在启动时，将仅引导已通过 POST 测试的组件。

## 环境监控

系统控制器监控系统的温度、电流和电压传感器。此外，还监控风扇，以确保风扇正常工作。环境状态并不提供给 Solaris 操作环境，仅仅是为了紧急关闭的需要。环境状态通过 SNMP 提供给 Sun Management Center 软件。

## 系统控制器时钟故障转移

每个系统控制器均可向系统中的每块板提供系统时钟信号。每块板自动确定使用哪一个时钟源。时钟故障转移是在不影响活动域的情况下，在系统控制器之间更换时钟源的能力。

当系统控制器重置或重新引导时，时钟故障转移会被临时禁用。当时钟源再次可用时，自动启用时钟故障转移。

## 错误检查与更正

任何非永久性存储设备，如用作主内存的动态随机存储器 (DRAM) 或用作高速缓存的静态随机存储器 (SRAM)，偶尔都会由于冲突而丢失数据。数据丢失将会更改存储在受冲突影响的内存区中的值。这类冲突主要导致某个数据位的丢失。

数据位丢失称为*软错误*，软错误是相对于硬错误（由发生故障的硬件造成）而言的。软错误发生的*软错误率*可通过下列一项函数预测：

- 存储密度
- 存储技术
- 存储设备的地理位置

当错误检查机制检测到数据字样中有一个或多个位发生变化时，这将被广义分类为错误检查与更正 (ECC) 错误。ECC 错误可分为两类（表 1-16）。

**表 1-16** ECC 错误类别

ECC 错误类别	定义
可更正错误	丢失一个数据位的 ECC 错误，ECC 可对其进行更正。
不可更正错误	丢失多个数据位的 ECC 错误。

ECC 的作用是挽救自然丢失的数据。存储在内存中的每个数据字样也都带有检查信息。该检查信息便于执行以下两项操作：

1. 在读取内存中的数据字样时，检查信息可用来检测：
  - 该字样的位是否发生变化
  - 是一个位还是多个位发生了变化
2. 如果一个位发生了变化，检查信息可用来确定字样中发生变化的位。通过将位恢复到它的补充值，可以更正字样。

## 可用性

固件可用性包括：

- 组件位置状态
- 错误诊断和域恢复
- 恢复挂起的域
- 无人值守时电源故障恢复
- 系统控制器的重新引导恢复

### 组件位置状态

组件（如 CPU/ 内存板或 I/O 部件的插槽等）的物理位置可用于管理系统内外配置的硬件资源。

组件位置具有禁用和启用两种状态，称为 *组件位置状态*。

- 启用组件位置时，该位置中的组件将根据其健康状态被配置到系统中。
- 禁用组件位置时，该位置中的组件将在系统中被取消配置。

例如，如果组件发生故障，那么您就可以将禁用状态分配给故障组件的位置，以便在系统中取消那些组件的配置。

表 1-17 列出了可指定的组件位置：

**表 1-17** 组件位置

系统组件	组件子系统	组件位置
CPU 系统		插槽 / 端口 / 物理内存组 / 逻辑内存组
	CPU/ 内存板 (插槽)	SB0、SB1、SB2、SB3、SB4、SB5
	CPU/ 内存板上的端口	P0、P1、P2、P3
	CPU/ 内存板上的物理内存组	B0、B1
	CPU/ 内存板上的逻辑内存组	L0、L1、L2、L3

表 1-17 组件位置（续）

系统组件	组件子系统	组件位置
I/O 部件系统		插槽 / 端口 / 总线或插槽 / 卡
	I/O 部件（插槽）	IB6、IB7、IB8、IB9
	I/O 部件上的端口	P0 和 P1
		注：域中应至少启用一个 I/O 控制器 0，以便域可以与系统控制器通信。
	I/O 部件上的总线	B0、B1
	I/O 部件中的 I/O 卡	C0、C1、C2、C3、C4、C5、C6、C7（I/O 部件中的 I/O 卡数量因 I/O 部件类型而异）。

以下命令用于设置和复查组件位置状态：

■ `setls`

您可以通过在平台或域 shell 中运行 `setls` 命令来设置组件位置状态。组件位置状态将在下次重新引导域、开关板电源或执行 POST（例如，在执行 `setkeyswitch on` 或 `off` 操作时运行 POST）时更新。

平台组件位置状态的优先级高于域组件位置状态。例如，如果一个组件位置在平台中禁用，则它将在所有域中禁用。如果更改某个域中的组件位置状态，则此更改只应用于该域。也就是说，如果组件移到另一位置或另一个域，则该组件的位置状态将会改变。

---

**注意** - 从 5.15.0 版开始，`enablecomponent` 和 `disablecomponent` 命令已由 `setls` 命令取代。这些命令以前用于管理组件资源。虽然 `enablecomponent` 和 `disablecomponent` 命令仍然可用，但还是建议您使用 `setls` 命令控制系统内外的组件配置。

---

■ `showcomponent`

`showcomponent` 命令用于显示组件的位置状态（启用或禁用）。某些情况下，一些标识为“禁用”的组件不能被启用。如果某个禁用组件在 `showcomponent` 命令输出中的 POST 状态为 CHS（组件健康状态的缩写），则该组件无法启用，具体取决于该组件的当前诊断数据。有关组件健康状态的其它信息，请参阅第 87 页的“自动诊断和恢复概述”。

## 系统控制器的故障转移恢复

配有冗余系统控制器板的系统支持系统控制器故障转移功能。在高可用性的系统控制器配置中，系统控制器故障转移机制在主系统控制器出现故障时，可以触发由主系统控制器向备用系统控制器的切换。在大约五分钟或更短的时间内，备用系统控制器将成为主系统控制器，并接管所有系统控制器操作。有关系统控制器故障转移的详细信息，请参阅第 99 页的“系统控制器故障转移概述”。

## 错误诊断和域恢复

系统控制器检测到域硬件错误时，将暂停域。固件包含的 *自动诊断 (AD)* 引擎会尝试找出一个或多个导致错误的组件。如果可能，系统控制器将禁用（取消配置）那些组件，以防系统使用它们。

如果 `setupdomain` 命令的 `reboot-on-error` 参数设置为 `true`，则作为自动恢复过程的一部分，系统控制器会在自动诊断后自动重新引导域。有关 AD 引擎和自动恢复过程的详细信息，请参阅第 87 页的“自动诊断和恢复概述”。

特定域的自动重新引导过程最多可以发生三次。第三次自动重新引导之后，如果另一个硬件出现错误，则系统控制器会暂停该域，并终止错误重新引导。此时，请不要手动重新启动该域，而应与服务提供商联系以解决域硬件错误。

如果将 `reboot-on-error` 参数设置为 `false`，则系统控制器会在检测到域硬件错误时暂停域。此时，您必须手动重新启动域（先执行 `setkeyswitch off` 命令，然后执行 `setkeyswitch on` 命令）。

## 恢复挂起的域

`setupdomain` 命令的 `hang-policy` 参数设置为 `reset`（缺省值）时，系统控制器将自动恢复挂起的域。有关详细信息，请参阅第 90 页的“挂起域的自动恢复”。

## 无人值守时电源故障恢复

如果电源出现故障，系统控制器将重新配置活动的域。表 1-18 列出了钥控开关处于以下位置时，电源故障期间或者之后出现的各种域操作：

- 活动（设置为 `on`、`secure`、`diag`）
- 非活动（设置为 `off` 或 `standby`）
- 正在处理钥控开关操作

表 1-18 电源故障期间 setkeyswitch 设置的结果

出现电源故障时 钥控开关的位置	发生的操作
on、secure、diag	在电源故障之后将打开域的电源。
off、standby	在电源故障之后不会恢复域。
正在处理钥控开关操作，如 off 到 on、standby 到 on 或者 on 到 off	在电源故障之后不会恢复域。

## 系统控制器的重新引导恢复

系统控制器可通过系统控制器故障转移或使用 `reboot` 命令重新引导。系统控制器将启动并恢复对系统的管理。重新引导操作不会影响当前正在运行 Solaris 操作环境的域。

## 可维修性

固件的可维修性提高向中型系统提供例程及紧急服务的效率和时效。

## 指示灯

所有可从系统外访问的现场可更换部件 (FRU) 都配有指示其状态的指示灯。系统控制器管理系统中的所有指示灯，但是电源指示灯由电源设备管理。有关指示灯功能的说明，请参阅《*Sun Fire 6800/4810/4800/3800 Systems Service Manual*》或《*Sun Fire E6900/E4900 Systems Service Manual*》中相应的板或设备章节。

## 命名原则

系统控制器、Solaris 操作环境、开机自检 (POST) 及 OpenBoot PROM 错误消息都使用 FRU 名称标识，这些名称标识与系统中的物理标签相匹配。唯一的例外是用于 I/O 设备的 OpenBoot PROM 命名原则，它使用附录 A 中所述的设备路径名。

## 系统控制器 XIR 支持

系统控制器 `reset` 命令可用于恢复硬挂起的域并提取 Solaris 操作环境 `core` 文件。

## 系统错误缓冲区

如果系统错误是由故障情况引起的，则信息存储在用于保存系统错误消息的系统错误缓冲区中。该信息可以通过运行 `showerrorbuffer` 命令来查看，服务提供商使用此信息分析故障和问题。有关 `showerrorbuffer` 命令的详细信息，请参阅《*Sun Fire Midrange System Controller Command Reference Manual*》。

---

## 即需即用选项

即需即用 (COD) 是一个按需提供附加处理资源（附加 CPU）的选项。这些附加 CPU 由安装在系统内的 COD CPU/ 内存板提供。但是，要访问这些 COD CPU，必须先为其购买 COD 使用权 (RTU) 许可证。获得 COD CPU 的 COD RTU 许可证之后，就可以根据需要激活这些 CPU。有关 COD 的详细信息，请参阅第 109 页的“COD 概述”。

---

## 动态重新配置

动态重新配置 (DR) 作为 Solaris 操作环境的一部分提供，可以在系统仍处于运行状态时，安全地添加和拆卸 CPU/ 内存板和 I/O 部件。DR 控制那些动态更改域所用硬件的软件，从而尽量减少对域中正在运行的用户进程的干扰。

您可以使用 DR 来执行以下操作：

- 缩短安装和拆卸板时系统应用程序中断运行的时间
- 通过从逻辑配置中删除有故障的设备来将其禁用，避免该设备因出现故障而导致操作系统崩溃
- 显示系统中板的操作状态
- 在域继续运行的同时，启动系统板的自检
- 在系统继续运行的同时，重新配置系统
- 调用板或相关附件的硬件特定功能

DR 软件使用 `cfgadm` 命令，该命令提供了用于管理配置的命令行界面。您可以使用系统控制器来执行域管理 DR 任务。DR 代理还为 Sun Fire 中型系统上的 Sun Management Center 软件提供了远程接口。

有关 DR 的完整信息，请参阅《*Sun Fire 中型系统 Dynamic Reconfiguration 用户指南*》以及随 Solaris 操作环境一起提供的 Solaris 文档。



---

# 用于 Sun Fire 中型系统的 Sun Management Center 软件

Sun Management Center 软件提供了管理 Sun Fire 中型系统的图形用户界面。

为了让 Sun Management Center 软件发挥最大效用，必须将其安装在单独的系统上。Sun Management Center 软件可以逻辑地将域和系统控制器分成单个的可管理对象，从而简化操作。

Sun Management Center 软件在配置后，还可以接收 SNMP 陷阱和事件。

要使用 Sun Management Center，您必须将系统控制器板连接到网络。通过网络连接，您既可查看命令行界面，也可查看图形用户界面。

有关 Sun Management Center 软件的信息，请参阅《用于 Sun Fire 中型系统的 Sun Management Center 3.5 版本 3 补充资料》（联机提供）。

---

## FrameManager

FrameManager 是一种 LCD，位于 Sun Fire 系统机柜的右上角。有关 FrameManager 功能的介绍，请参阅《Sun Fire 6800/4810/4800/3800 Systems Service Manual》和《Sun Fire E6900/E4900 Systems Service Manual》中的“FrameManager”章节。



## 访问系统控制器

---

本章逐步介绍了以下过程，且提供了这些过程的流程图：

- 连接到平台和域
- 在平台 shell、域 shell 和域控制台之间导航
- 终止与系统控制器的连接

本章涉及的主题包括：

- 第 27 页的“建立与系统控制器的连接”
  - 第 28 页的“与系统控制器建立串行连接”
  - 第 28 页的“与系统控制器建立远程连接”
- 第 30 页的“使用系统控制器主菜单”
  - 第 30 页的“从系统控制器主菜单中选择目标”
- 第 32 页的“系统控制器导航”
  - 第 33 页的“在平台 Shell 和域之间导航”
  - 第 34 页的“从域控制台切换到域 Shell”
  - 第 34 页的“从域 Shell 切换到域控制台”
- 第 35 页的“终止与系统控制器的连接”
  - 第 35 页的“使用 tip 终止串行连接”
  - 第 36 页的“终止远程连接”

---

## 建立与系统控制器的连接

缺省情况下，启用系统控制器的串行连接而禁用远程连接。要启用远程连接，请使用 `setupplatform` 命令。有关 `setupplatform` 命令的详细信息，请参阅《*Sun Fire Midrange System Controller Command Reference Manual*》中有关此命令的说明。

本节介绍如何使用以下各类连接访问系统控制器主菜单：

- 串行连接
  - TIP 连接
  - 串行终端连接
- 远程连接
  - SSH
  - TELNET

## 与系统控制器建立串行连接

### ▼ 使用 tip 启动串行连接

- 在计算机提示符下，键入 `tip` 和系统控制器会话要使用的串行端口。

例如：

```
machinename% tip port_name
connected
```

屏幕上将显示系统控制器主菜单（请参阅代码示例 2-1）。

### ▼ 使用串行端口启动串行连接

- 将系统控制器串行端口连接到 **ASCII 终端**。

屏幕上将显示系统控制器主菜单（请参阅代码示例 2-1）。

## 与系统控制器建立远程连接

在尝试使用 SSH 或 TELNET 之前，应确保系统控制器已经配置为启用远程连接。有关配置远程连接设置的详细信息，请参阅《*Sun Fire Midrange System Controller Command Reference Manual*》中的 `setupplatform` 命令说明。

## ▼ 使用 SSH 启动远程连接

---

**注意** - 系统控制器只提供 SSH 服务器功能。出于安全考虑，系统控制器上的 SSH 服务器只接受运行 SSHv2 协议的客户端软件连接请求。请参阅第 75 页的“启用 SSH”。

---

- 在系统提示符下键入以下命令：

```
% ssh schostname
```

其中 *schostname* 是系统控制器的主机名。

屏幕上将显示系统控制器主菜单（请参阅代码示例 2-1）。

---

**注意** - 使用 SSH 时，您最多可同时打开 5 个与系统控制器的连接。

---

如果在使用 SSH 尝试打开远程连接时收到以下消息

```
ssh_exchange_identification:Connection closed by remote host
```

那么请在主系统控制器上的平台 shell 中运行 `connections` 命令，以确定是否达到连接限制。

## ▼ 使用 TELNET 启动远程连接

- 在系统提示符下键入以下命令：

```
% telnet schostname
Trying xxx.xxx.xxx.xxx
Connected to schostname.
Escape character is '^]'.
```

其中 *schostname* 是系统控制器的主机名。

屏幕上将显示系统控制器主菜单（请参阅代码示例 2-1）。

## ▼ 使用 TELNET 时绕过系统控制器主菜单

要绕过系统控制器主菜单，请使用 *port number* 作为 telnet 命令的附加参数（ssh 命令没有 *port\_number* 参数）。您可以与平台 shell、域 shell（如果指定的域不活动）或域控制台（如果指定的域活动）进行远程连接。

- 键入以下命令：

```
% telnet schostname port_number
```

其中 *schostname* 是系统控制器的主机名，而 *port\_number* 为下列值之一：

- 5000 - 平台 Shell
- 5001 - 域 A
- 5002 - 域 B
- 5003 - 域 C
- 5004 - 域 D

---

## 使用系统控制器主菜单

本节介绍系统控制器主菜单。

### ▼ 从系统控制器主菜单中选择目标

1. 通过启动与系统控制器的串行或远程连接来访问系统控制器主菜单。

显示系统控制器主菜单。代码示例 2-1 显示了系统控制器主菜单，其中 *schostname* 是系统控制器的主机名。在本示例中，选定的目标是平台 shell。

代码示例 2-1 选择目标

```
System Controller 'schostname':  
  
    Type 0 for Platform Shell  
  
    Type 1 for domain A  
    Type 2 for domain B  
    Type 3 for domain C  
    Type 4 for domain D  
  
Input: 0  
  
Connected to Platform Shell  
  
schostname:SC>
```

## 2. 选择目标:

- 键入 0 进入平台 shell。

主系统控制器的平台 shell 中会显示系统控制器提示符 `schostrname:SC>`。如果您使用冗余系统控制器配置，则备用系统控制器提示符为 `schostrname:sc>`。

- 键入 1、2、3 或 4 访问相应的域。

屏幕上将显示您所连接到的域的系统控制器提示符。例如，域 A 的提示符为 `schostrname:A>`。如果域是活动的，您将可以访问域控制台。如果域不是活动的，您将可以访问域 shell。

有关平台 shell、域 shell 和域控制台的定义，请参阅第 1 章。

# 系统控制器导航

本节介绍图 2-1 中概述的导航操作过程。

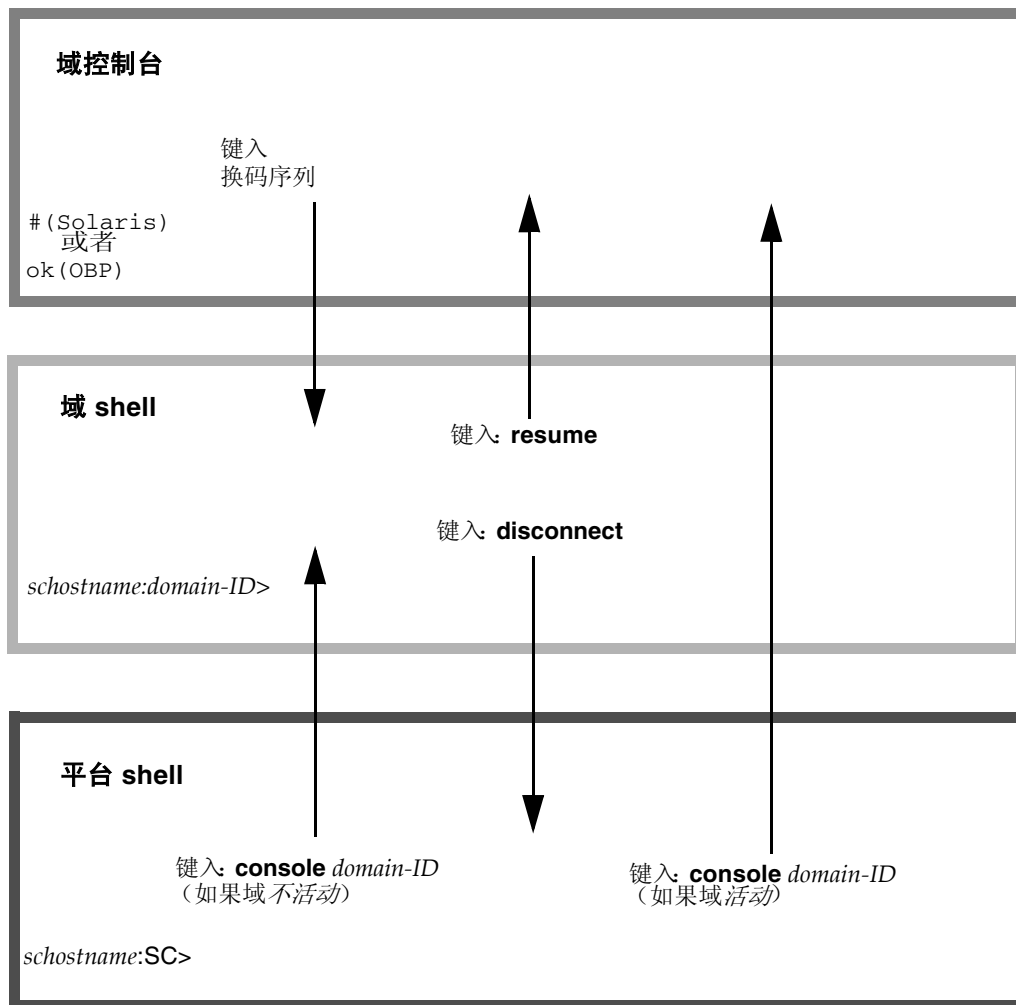


图 2-1 在平台 Shell、域 Shell 和域控制台之间导航



## 导航图注释

- 从域控制台切换到域 shell 的缺省换码序列（由 `setescape` 命令控制）是井号加上句点（`#.`）。
- 对于 TELNET 连接，同样支持标准换码序列（`CRTL ]`）加上 `send break` 命令。
- 在激活域的域 shell 中键入 `break` 命令，挂起 Solaris 操作环境并显示 OpenBoot PROM `ok` 提示符。
- 从域控制台到平台 shell 需要两个步骤：
  - 使用换码序列切换到域 shell。
  - 键入 `disconnect` 命令切换到平台 shell。

## ▼ 在平台 Shell 和域之间导航

---

**注意** - 本示例显示从平台 shell 进入非活动域。

---

- 键入以下命令：

```
schostname:SC> console -d domain_ID
```

其中 `domain_ID` 是域名。

例如，要切换到域 a 的域 shell：

```
schostname:SC> console -d a

Connected to Domain A

Domain Shell for Domain A

schostname:A>
```

---

**注意** - 如果 OpenBoot PROM 位于 `ok` 提示符下或 Solaris 操作环境位于 `login:` 提示符下，则按下 `Enter` 键即可显示提示符。否则，将需要等待 POST、OpenBoot PROM 或 Solaris 操作环境生成的输出。如果域被挂起，则将没有输出。但是，当域没有显示输出时，不一定意味着域被挂起。

---

如果您从系统控制器主菜单中选择一个活动的域，那么就会到达域控制台。活动的域是 OpenBoot PROM 正在其中运行的域，或者是域的钥控开关设置为 `on`、`diag` 或 `secure` 的域。

- 键入 `disconnect` 返回到平台 shell。

## ▼ 从域控制台切换到域 Shell

如果选择一个域并且该域为活动域（域的钥控开关设置为 `on`、`diag` 或 `secure`，意味着 Solaris 操作环境正在运行或处于 OpenBoot PROM），那么您就会进入域控制台。要退出域控制台并进入域 shell，请执行下列步骤：

- 键入换码序列以显示域 **shell** 提示符。

缺省情况下，换码序列是 `#.`（井号加上句点）。

### 代码示例 2-2 从域控制台进入域 Shell

```
ok #.  
schostname:A>
```

## ▼ 从域 Shell 切换到域控制台

1. 如果域是活动的，请执行下列步骤：

- a. 在域 shell 中，键入以下命令：

```
schostname:D> resume
```

请注意，由于域是活动的，因此您将得到一个空行。

- b. 按下回车键，即可显示提示符。

---

**注意** - 如果域处于非活动状态（即 Solaris 操作环境或 OpenBoot PROM 未运行），则系统控制器将仍然停留在域 shell 中，并且您会得到一条错误消息。

---

2. 如果域处于非活动状态，请在域 shell 中键入以下命令来激活和初始化域：

```
schostname:A> setkeyswitch on
```

域控制台只在域处于活动状态时可用。要使域进入活动状态，您必须将钥控开关转至“on”位置。系统会自动从域 shell 切换到域控制台。

域将进行 POST，然后进入 OpenBoot PROM。如果已将 `setupdomain` 命令的 OpenBoot PROM `auto-boot?` 参数设置为 `true`，则将引导 Solaris 操作环境。有关域参数的详细信息，请参阅《Sun Fire Midrange System Controller Command Reference Manual》中的 `setupdomain` 命令说明。

---

## 终止与系统控制器的连接

本节介绍如何终止与系统控制器的连接。

### ▼ 使用 tip 终止串行连接

如果您使用串行端口连接到系统控制器板，那么请使用 `disconnect` 命令终止系统控制器会话，然后使用 `tip` 命令终止您的 `tip` 会话。

1. 在域 shell 或平台 shell 提示符下，键入 `disconnect`。

```
schostname:A> disconnect
```

---

**注意** - 断开与域 shell 的直接连接时，您看不到任何信息。按下回车键，即可显示提示符。

---

2. 如果您处于域 shell 中，并且是从平台 shell 连接到域 shell，则应再次键入 `disconnect` 以断开系统控制器会话。

```
schostname:SC> disconnect
```

屏幕上将显示系统控制器主菜单。

### 3. 键入 ~. 终止 tip 会话（代码示例 2-3）。

代码示例 2-3 终止 tip 会话

```
System Controller `shostname':  
  
    Type 0 for Platform Shell  
  
    Type 1 for domain A  
    Type 2 for domain B  
    Type 3 for domain C  
    Type 4 for domain D  
  
Input: ~.  
  
machinename%
```

屏幕上将显示 *machinename%* 提示符。

## ▼ 终止远程连接

- 如果您直接连接到域且没有通过平台 **shell**，那么请在域 **shell** 提示符下键入 **disconnect** 命令。

系统控制器会话随即终止。

```
shostname:A> disconnect  
Connection closed by foreign host.  
machinename%
```

---

**注意** - 断开与域 **shell** 的直接连接时，您看不到任何信息。按下回车键，即可显示提示符。

---

如果到域的连接是在平台 *shell* 上启动的，则必须键入 **disconnect** 两次。

第一次键入 **disconnect** 会使您返回平台 **shell** 连接，并保持与系统控制器的连接。再次键入 **disconnect** 会退出平台 **shell**，并终止与系统控制器的连接。

## 打开系统电源并进行设置

---

本章说明如何初次打开系统的电源，并介绍了使用系统控制器命令行界面执行软件设置的过程。有关以后打开系统电源的说明，请参阅第 58 页的“打开系统电源”。

**注意** - 首次设置系统时，我们强烈建议您先在域 A 中安装 Solaris 操作环境，并在创建其它域之前引导 Solaris 操作环境。

创建其它域之前，请确保域 A 正常工作，并且可从主菜单中进行访问，能够在域中引导 Solaris 操作环境。创建其它域之前，首先验证一个域（域 A）是否可以正常工作是一个良好的习惯。要创建其它域，请参阅第 4 章。

本章包括以下主题：

- 第 39 页的“设置硬件”
- 第 41 页的“设置平台”
- 第 44 页的“设置域 A”
- 第 47 页的“将当前配置保存到服务器”
- 第 48 页的“安装和引导 Solaris 操作环境”

图 3-1 是一个流程图，总结了打开系统电源并对其进行设置所需的主要步骤。这些步骤在本章提供的操作过程中加以说明。

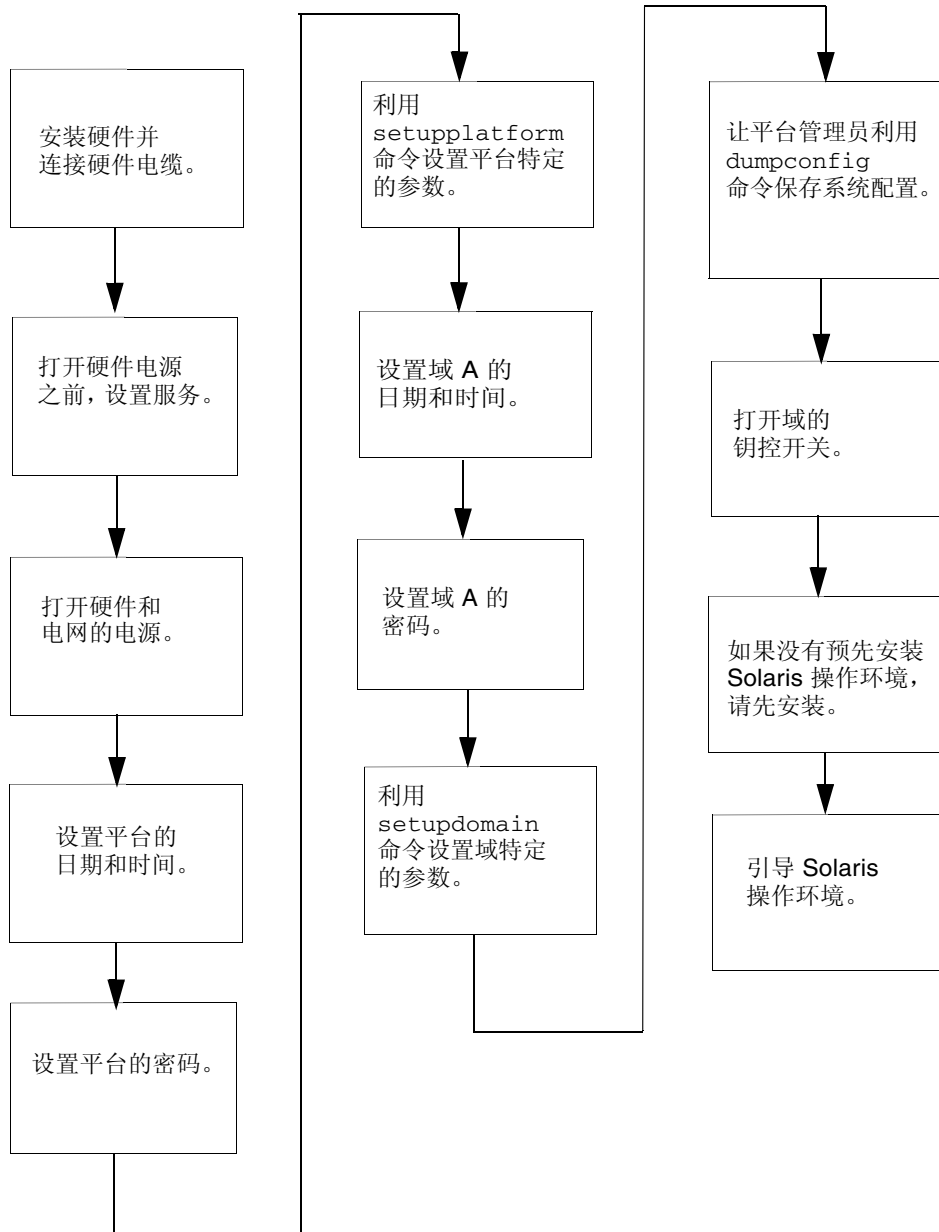


图 3-1 打开系统电源并对其进行设置的流程图

---

# 设置硬件

本节介绍了以下过程：

- 安装硬件并连接硬件电缆
- 打开系统电源之前设置其它服务
- 打开硬件电源
- 打开电网电源

## ▼ 安装硬件并连接硬件电缆

1. 请参阅系统安装指南，并使用串行端口将终端连接到系统。
2. 设置 ASCII 终端时，应将其波特率设为与串行端口的波特率相同。

以下是系统控制器板串行端口的缺省设置：

- 9600 波特
- 8 个数据位
- 无奇偶校验
- 1 个停止位

由于这是一个平台控制台连接，因此会显示日志消息。

## ▼ 打开系统电源之前设置其它服务

- 首次打开系统电源之前，请设置表 3-1 中列出的服务。

表 3-1 打开系统电源之前要设置的服务

服务	说明
DNS 服务	系统控制器使用 DNS 来简化与其它系统的通信。
Sun Management Center 软件 *	通过使用 Sun Management Center 管理和监控系统。我们建议您使用此软件来管理和监控系统。
网络终端服务器 (NTS)	网络终端服务器 (NTS) 用于帮助管理多个串行连接。至少应使用密码来保护 NTS 的安全。
引导 / 安装服务器 *	允许您从网络服务器（而不是使用 CD-ROM 驱动器）来安装 Solaris 操作环境。
HTTP/FTP 服务器 *	为了执行固件升级，您必须设置 HTTP 或 FTP 服务器。为了读 / 写系统控制器 <code>dumpconfig</code> 和 <code>restoreconfig</code> 命令的配置备份文件，您需要设置一台 FTP 服务器。
日志主机 *	日志主机系统用于收集系统控制器的消息。我们建议您为平台 <code>shell</code> 和每个域 <code>shell</code> 设置日志主机。要永久保存日志主机的错误消息，必须设置日志主机服务器。 <ul style="list-style-type: none"><li>• 使用 <code>setupplatform -p loghost</code> 命令将平台消息输出到日志主机。</li><li>• 使用 <code>setupdomain -d loghost</code> 命令将域消息输出到日志主机。</li></ul> 有关这些命令的完整信息，请参阅 《Sun Fire Midrange System Controller Command Reference Manual》中的相应说明。
系统控制器	如果准备将一个或多个系统控制器连接到网络，则安装的每个系统控制器都必须具有 IP 地址和逻辑 IP 地址，才能实现系统控制器故障转移目的。每个系统控制器都应具有串行连接。
域	要使用的每个域都应具有其自己的 IP 地址。

\* 安装和引导 Solaris 操作环境之前，并非必须设置日志主机。您可以在首次引导系统后安装 Sun Management Center 软件。由于可以从 CD-ROM 安装，因此打开系统电源之前并非必须设置引导 / 安装服务器。



## ▼ 打开硬件电源

- 按照系统安装指南中的详细说明和图示，打开硬件电源。

## ▼ 打开电网电源

1. 访问系统控制器，并连接到系统控制器主菜单。  
请参阅第 27 页的“建立与系统控制器的连接”。
2. 连接到平台 shell。
3. 打开电网的电源。

`poweron gridx` 命令打开电网  $x$  中电源设备的电源。

- 如果您使用 Sun Fire E6900 或 6800 系统，则必须打开电网 0 和电网 1 的电源。

```
schostname:SC> poweron grid0 grid1
```

- 如果您使用 Sun Fire E4900/4810/4800/3800 系统，则只有一个电网，即电网 0。

```
schostname:SC> poweron grid0
```

`poweron grid0` 系统控制器命令打开电网 0 中电源设备的电源。

---

# 设置平台

打开电网电源之后，请使用本章所述的命令来设置系统。

---

**注意** - 为了确保您在设置平台时选择最佳的安全设置（如选择远程连接协议：SSH 或 Telnet），请在继续前查阅第 6 章。

---

本节介绍了以下过程：

- 设置平台的日期、时间和时区
- 设置平台密码
- 配置平台参数

## 设置平台日期和时间

虽然您可以在平台和每个域中设置不同的日期和时间，但是我们强烈建议您在平台和域中设置相同的日期和时间。在平台 `shell` 和每个域 `shell` 中设定相同的日期和时间有助于分析错误消息和日志。此外，在域中设置的日期和时间也将用于 Solaris 操作环境。

如果您使用冗余系统控制器配置，则主系统控制器和备用系统控制器上的平台日期和时间设置必须始终同步，才能实现系统控制器故障转移目的。Sun 强烈建议您将主系统控制器和备用系统控制器的日期和时间设成与简单网络时间协议 (SNTP) 服务器同步。

RFC 2030 中介绍的 SNTP 是 RFC 1305 中介绍的网络时间协议 (NTP) 的修订版。SNTP 没有更改 NTP 规范，但它明确了 NTP 的某些设计特点，以允许在简单、无状态的远程过程调用 (RPC) 模式下进行操作。SNTP 客户机（如 Sun Fire 中型系统控制器）可以与现有的 NTP 或 SNTP 客户机和服务器交互操作。SNTP 只用于时间同步子网的极端情况。

NTP 概念在下列 Sun BluePrints OnLine 文章中有更加全面的说明：

- *Using NTP to Control and Synchronize System Clocks - Part I: Introduction to NTP*
- *Using NTP to Control and Synchronize System Clocks - Part II: Basic NTP Administration and Architecture*
- *Using NTP to Control and Synchronize System Clocks - Part III: NTP Monitoring and Troubleshooting*

可通过以下网站获得这些文章：

<http://www.sun.com/blueprints>

### ▼ 设置平台的日期、时间和时区

#### ● 执行下列操作之一：

- 如果您使用冗余系统控制器配置，那么可以通过 `setupplatform` 命令分配 SNTP 服务器。

有关 `setupplatform` 命令的详细信息，请参阅《*Sun Fire Midrange System Controller Command Reference Manual*》。

通过配置系统控制器上的 SNTP，系统控制器将定期检查 SNTP 服务器，以确保两者之间的日期和时间准确且同步。如果主系统控制器和备用系统控制器的日期和时间不相同，那么当系统控制器发生故障转移时，正在运行的域中的时间可能会出现跳跃。

- 从平台 `shell` 中运行 `setdate` 命令。

---

**注意** - 有关命令语法、示例、时区缩写列表、时区名称及相对于格林尼治标准时间的时差的完整信息，请参阅《*Sun Fire Midrange System Controller Command Reference Manual*》中的 `setdate` 命令。如果您的时区使用夏时制，则系统会自动调整时间和时区。在命令行上，您只能输入非夏时制时区。

---

## ▼ 设置平台密码

您为主系统控制器设置的系统控制器密码*同时*也是备用系统控制器的密码。

1. 从平台 shell 键入系统控制器 password 命令。
2. 在 Enter new password: 提示符下, 键入您的密码。
3. 在 Enter new password again: 提示符下, 再次键入您的密码。

有关示例, 请参阅《Sun Fire Midrange System Controller Command Reference Manual》中的 password 命令。

## ▼ 配置平台参数

---

**注意** - 可以通过 setupplatform 命令设置的一个平台配置参数是 partition。确定您要为系统设置单个分区还是两个分区。执行以下步骤之前, 请先阅读第 2 页的“域”和第 3 页的“段”。

---

1. 从平台 shell 中键入 setupplatform。

有关 setupplatform 参数值的说明以及该命令的示例, 请参阅《Sun Fire Midrange System Controller Command Reference Manual》中的 setupplatform 命令。

```
schostrname: SC> setupplatform
```

---

**注意** - 如果您想使用日志主机, 则必须设置日志主机服务器。然后, 您可以通过 setupplatform 命令指定 Loghost (使用 IP 地址或主机名) 和 Log Facility, 从而来分配平台日志主机。

---

---

**注意** - 如果在每个参数之后按下回车键, 则当前值不会更改。如果键入短横线 (-), 则会清空该条目 (如果该条目可以为空)。

---

2. 如果您已安装了第二个系统控制器板, 请在该板上运行 setupplatform 命令。

仅在启用系统控制器故障转移时, 才有必要将所有参数, 不包括网络设置 (如系统控制器的 IP 地址和主机名) 和 POST 对话级别, 从主系统控制器复制到备用系统控制器。

---

## 设置域 A

本节包含以下有关设置域 A 的操作过程。

- 访问域 A
- 设置域 A 的日期和时间
- 设置域 A 的密码
- 配置面向域的参数

### ▼ 访问域 A

- 访问域。

有关详细信息，请参阅第 32 页的“系统控制器导航”。

### ▼ 设置域 A 的日期和时间

- 在域 A shell 中键入 `setdate` 命令，设置该域的日期和时间。

---

**注意** - 由于 E6900 或 6800 系统可以有四个域，因此最终应设置每个域的日期和时间。起初，您只需设置域 A 的日期和时间。

---

有关命令语法和示例，请参阅《*Sun Fire Midrange System Controller Command Reference Manual*》和第 42 页的“设置平台的日期、时间和时区”中的 `setdate` 命令。

### ▼ 设置域 A 的密码

1. 从域 A shell 中键入 `password` 命令（代码示例 3-1）。
2. 在 `Enter new password:` 提示符下，键入您的密码。

3. 在 Enter new password again: 提示符下, 再次键入您的密码 (代码示例 3-1)。

代码示例 3-1 尚未设置密码的域中 password 命令示例

```
schostname:A> password
Enter new password:
Enter new password again:
schostname:A>
```

## ▼ 配置面向域的参数

---

**注意** - 应分别对各个域进行配置。

---

1. 从域 A shell 中键入 setupdomain 命令。

有关参数值列表和输出示例, 请参阅《Sun Fire Midrange System Controller Command Reference Manual》中的 setupdomain 命令说明。

为了便于恢复域 A, 请按指示设置以下 setupdomain 参数值:

- diag-level 设置为 default

除内存模块和 Ecache 模块之外, 将对所有系统板组件进行完整的测试, 且使用全部测试模式。对于内存模块和 Ecache 模块, 则对全部位置进行多项模式测试。该级别上并不运行大范围、耗时的算法。

- reboot-on-error 设置为 true

发生硬件错误时, 系统控制器会暂停域。此设置的目的是, 在自动诊断引擎 (AD) 识别并取消配置 (如有可能) 与域硬件错误相关的组件之后, 控制域的自动恢复。有关详细信息, 请参阅第 87 页的“自动诊断和恢复概述”。

- hang-policy 设置为 reset

域因未响应中断请求或域停止心跳时, 系统控制器将自动重置挂起的域。

---

**注意** - 我们建议您设置日志主机服务器。然后, 您可以通过 setupdomain 命令指定 Loghost (使用 IP 地址或主机名) 和 Log Facility, 从而为每个域分配日志主机。

---

## 2 执行表 3-2 中列出的步骤。

**表 3-2** 使用 `dumpconfig` 命令对域进行设置的步骤

如果设置一个域...	如果设置多个域...
1. 继续本章介绍的过程。	1. 按照第 48 页的“安装和引导 Solaris 操作环境”中所述，安装并引导 Solaris 操作环境。 2. 有关创建其它域的说明，请转至第 4 章。 3. 设置了所有域之后，且在启动您所设置的每个其它域之前，请让平台管理员运行 <code>dumpconfig</code> 命令。请参阅第 47 页的“使用 <code>dumpconfig</code> 保存平台和域配置”。

---

# 将当前配置保存到服务器

本节说明如何使用 `dumpconfig` 命令将当前系统控制器 (SC) 的配置保存到服务器，该命令必须由平台管理员运行。使用 `dumpconfig` 保存系统控制器配置的目的是供将来执行恢复。

执行以下任一任务时均可使用 `dumpconfig` 命令：

- 初次设置系统且需要保存平台和域配置时
- 使用下列系统控制器命令之一 (`setupdomain`、`setupplatform`、`setdate`、`addboard`、`deleteboard`、`setls` 和 `password`) 更改平台和域配置或安装和拆卸 CPU/ 内存板或 I/O 部件时

## ▼ 使用 `dumpconfig` 保存平台和域配置

使用 `dumpconfig` 将平台和域的配置保存到服务器，以便在当前系统控制器出现故障时，您可以将平台和域的配置恢复到替换系统控制器。

---

**注意** - 不要将配置保存到平台上的任何域中，因为在平台发生故障时，域也将不可用。

---

- 从平台 shell 中键入系统控制器 `dumpconfig` 命令，将当前系统控制器的配置保存到服务器。

```
schostname:SC> dumpconfig -f url
```

有关详细信息，请参阅 《Sun Fire Midrange System Controller Command Reference Manual》中的 `dumpconfig` 命令说明。

# 安装和引导 Solaris 操作环境

## ▼ 安装和引导 Solaris 操作环境

### 1. 访问域 A shell。

请参阅第 33 页的“在平台 Shell 和域之间导航”。

### 2. 将域 A 的钥控开关转至“on”位置。键入 `setkeyswitch on`。

`setkeyswitch on` 命令打开域 A 的电源。如果将 OpenBoot PROM `auto-boot?` 参数设置为 `true`，您可能会获得类似于代码示例 3-2 的错误消息。

**代码示例 3-2** 引导错误消息示例（当 `auto-boot?` 参数设置为 `true` 时）

```
{0} ok boot
      ERROR: Illegal Instruction
      debugger entered.

{0} ok
```

OpenBoot PROM (OBP) 显示该错误消息的原因可能是尚未安装 Solaris 操作环境，或引导磁盘不正确。有关 OBP 参数的详细信息，请参阅《*Sun Fire Midrange System Controller Command Reference Manual*》中的 `setupdomain` 命令说明，以及 Solaris 操作环境版本附带的《*OpenBoot Command Reference Manual*》。

### 3. 将 Solaris 操作环境 CD 插入 CD-ROM 驱动器中。

### 4. 在系统上安装 Solaris 操作环境。

请参阅操作环境版本附带的《*Solaris 安装指南*》。

### 5. 在 `ok` 提示符下，键入 `boot cdrom` 命令，引导 Solaris 操作系统。

```
ok boot cdrom
```



---

## 创建和启动多个域

---

本章介绍如何创建其它域以及如何启动域。本章假定 Sun 为您设置的域 A 可以引导。

---

**注意** - 系统的出厂设置中配置了一个域 A。所有系统板都已分配给域 A。

---

---

### 创建和启动域

本节包含以下操作步骤：

- 创建多个域
- 创建第二个域
- 在 Sun Fire E6900 或 6800 系统中创建第三个域
- 启动域

#### ▼ 创建多个域

1. 确定您可以在系统中创建的域的个数以及所需的分区数。

请参阅第 2 页的“域”和第 3 页的“段”。如果您使用 Sun Fire E6900 或 6800 系统，并且准备创建三个或四个域，则需设置双分区模式（两个分区）。这有助于维护至少一个未使用的域，以便在系统中动态重新配置硬件之前对硬件进行测试。

---

**注意** - 对于所有系统，我们强烈建议您采用双分区模式来支持两个域。使用两个分区支持两个域可以在域之间提供更好的隔离。

---

## 2. 确定每个域中要包含的板和部件数量。

域至少应包含一个 CPU/ 内存板和一个 I/O 部件。但是，对于高可用性配置，我们建议您至少使用两个 CPU/ 内存板和 I/O 部件。

如果您使用 Sun Fire E6900 或 6800 系统，我们强烈建议您将域中的多个板设置在同一电网中，以使该域免受电源故障的影响。

Sun Fire E6900 和 6800 系统具有两个电网，电网 0 和电网 1。有关在电网 0 和电网 1 之间划分板的信息，请参阅第 15 页的“电源”。

## 3. 如果您需要配置两个分区，请关闭所有域电源。否则，请转至第 4 步。

### a. 如果 Solaris 操作环境正在运行，请进入要关闭其电源的域控制台。

请参阅第 33 页的“在平台 Shell 和域之间导航”。

### b. 如果 Solaris 操作环境正在运行，请以超级用户身份登录并中止操作环境：

```
root# init 0
ok
```

关闭 Solaris 操作环境后，您将看到 OpenBoot PROM 的 ok 提示符。

### c. 从 ok 提示符切换至域 shell 提示符。

i. 同时按下 Ctrl 键和 ] 键，切换至 telnet> 提示符下。

ii. 在 telnet> 提示符下，键入 send break:

```
ok CTRL ]
telnet> send break
schostname:A>
```

屏幕上将显示域 shell 提示符。

### d. 使用 setkeyswitch off 命令将域的钥控开关置于 off 位置：

```
schostname:A> setkeyswitch off
```

### e. 键入 disconnect 命令，断开会话：

```
schostname:A> disconnect
```

### f. 将分区模式配置为双分区。

请参阅《Sun Fire Midrange System Controller Command Reference Manual》中的 setupplatform 命令。

4. 如果您要分配给新域的板当前由域 A 使用，那么请关闭域 A，或使用 DR 取消该板的配置并从域中断开该板。
  - 要关闭域，请重复步骤 3a 到 3e。
  - 如果您使用动态重新配置功能，则可以在不关闭域的情况下使用 `cfgadm` 命令从域中移除该板。请参阅《Sun Fire 中型系统 Dynamic Reconfiguration 用户指南》。

## ▼ 创建第二个域

---

**注意** - 我们强烈建议您为第二个域使用具有两个分区（双分区模式）的域 C。这样可以提供更好的故障隔离（完全隔离中继器板）。对于一个分区的情况，请将域 B 用于第二个域。

---

---

**注意** - 创建第二个域的各步骤必须由平台管理员来执行。

---

1. 完成第 49 页的“创建多个域”中的所有步骤。
2. 如果已将板分配给域，那么请从平台 shell 中键入以下命令，取消分配那些要从一个域移动到另一个域的板：

```
schostname:SC> deleteboard sbx ibx
```

其中：

sbx 为 sb0 到 sb5（CPU/ 内存板）

ibx 为 ib6 到 ib9（I/O 部件）

3. 使用 `addboard` 命令将板分配给新域。
  - 如果您有一个分区，并且准备将 sbx 和 ibx 添加到域 B 中，则应从平台 shell 中键入：

```
schostname:SC> addboard -d b sbx ibx
```

- 如果您有两个分区，并且准备将 sbx 和 ibx 添加到域 C 中，则应从平台 shell 中键入：

```
schostname:SC> addboard -d c sbx ibx
```

**4. 从平台 shell 访问相应的域 shell。**

请参阅第 32 页的“系统控制器导航”。

**5. 设置第二个域的时间和日期。**

采用与设置域 A 的日期和时间完全相同的方法设置第二个域的日期和时间。有关 setdate 命令的示例，请参阅《Sun Fire Midrange System Controller Command Reference Manual》中的 setdate 命令。

**6. 设置第二个域和密码。**

采用与设置域 A 的密码完全相同的方法设置第二个域和密码。有关 password 命令的示例，请参阅《Sun Fire Midrange System Controller Command Reference Manual》中的 password 命令。

**7. 使用 setupdomain 命令为新域配置面向域的参数。**

您应分别为每个域配置面向域的参数。

---

**注意** - 我们建议您设置日志主机服务器，然后为域 shell 分配日志主机。您可以使用 setupdomain 命令为域 shell 分配日志主机。请参阅第 45 页的“配置面向域的参数”。

---

有关详细信息、表和代码示例，请参阅《Sun Fire Midrange System Controller Command Reference Manual》中的 setupdomain 命令。

**8. 创建所有域后，请通知平台管理员使用 dumpconfig 命令保存配置状态。**

有关使用 dumpconfig 的详细信息，请参阅第 47 页的“将当前配置保存到服务器”。

**9. 创建所有域后，启动每一个域。**

转至第 53 页的“启动域”。

## ▼ 在 Sun Fire E6900 或 6800 系统中创建第三个域

采用与创建两个域完全相同的方法创建三个域。

**1. 如果平台已配置为单分区，则在更改分区模式之前，请完成第 49 页的“创建多个域”中的步骤 3a 到 3e，中止所有活动域中的 Solaris 操作环境。**

**2. 使用 setupplatform 命令将分区模式配置为双分区。**

3. 确定哪一个域需要较高的性能。计划将第三个域分配给需要最低性能的分区。

表 4-1 提供了可遵循的最佳作法。

表 4-1 在 Sun Fire E6900 或 6800 系统中创建三个域的指导原则

说明	域 ID
如果域 A 需要较高的性能并需要隔离较多的硬件，请使用这些域 ID。	A、C、D
如果域 C 需要较高的性能并需要隔离较多的硬件，请使用这些域 ID。	A、B、C

在 Sun Fire E4900/4810/4800/3800 系统上，将分区模式设置为双分区时，会将 MAC 地址和主机 ID 从域 B 移至域 C。可使用 `showplatform -p mac` 命令查看设置。

4. 执行第 51 页的“创建第二个域”中的所有步骤，创建第三个域。

## ▼ 启动域

1. 连接到您要启动的域 shell。

请参阅第 32 页的“系统控制器导航”。

2. 将钥控开关转至 on 位置。

```
schostname:C> setkeyswitch on
```

屏幕上将显示 OpenBoot PROM 提示符。

3. 在域中安装并引导 Solaris 操作环境。

请参阅操作环境版本附带的《Solaris 安装指南》。



## 一般管理

---

本章介绍如何执行以下管理和维护过程：

- 第 55 页的 “打开和关闭系统电源”
- 第 59 页的 “设置钥控开关位置”
- 第 60 页的 “关闭域”
- 第 61 页的 “分配和取消分配板”
- 第 65 页的 “交换域的 HostID/MAC 地址”
- 第 68 页的 “升级固件”
- 第 69 页的 “保存和恢复配置”

---

## 打开和关闭系统电源

要关闭系统电源，必须中止各个域中的 Solaris 操作环境，并关闭这些域。

开始执行本过程之前，请备有以下文档：

- 《Sun Fire 6800/4810/4800/3800 Systems Service Manual》或 《Sun Fire E6900/E4900 Systems Service Manual》
- 《Sun 硬件平台指南》（随 Solaris 操作环境版本一起提供）

---

**注意** - 如果使用冗余系统控制器配置，应先参阅第 103 页的 “影响系统控制器故障转移配置的条件”，然后再开关系统电源。

---

# 关闭系统电源

关闭系统电源时，请首先关闭所有活动的域。然后关闭电网。最后关闭硬件电源。

## ▼ 关闭系统电源

### 1. 连接到适当的域 shell。

请参阅第 32 页的“系统控制器导航”。

### 2. 从平台 shell 中键入以下命令，显示所有域的状态：

```
schostname:SC> showplatform -p status
```

Domain	Solaris Nodename	Domain Status	Keyswitch
A	nodename-a	Active - Solaris	on
B	-	Powered Off	off
C	-	Powered Off	off
D	-	Powered Off	off

```
schostname:SC>
```

### 3. 对每一个活动域执行以下子步骤。

这些子步骤包括中止每个域中的 Solaris 操作环境、关闭域的钥控开关以及断开会话。

#### a. 进入您要关闭的域控制台。

请参阅第 33 页的“在平台 Shell 和域之间导航”。

#### b. 如果 Solaris 操作环境正在运行，请以超级用户身份登录并中止操作环境：

```
root# init 0
ok
```

#### c. 关闭 Solaris 操作环境后，您将看到 OpenBoot PROM 的 ok 提示符。



- d. 从 `ok` 提示符切换至域 `shell` 提示符。
  - i. 同时按下 `Ctrl` 键和 `]` 键，切换至 `telnet>` 提示符下。
  - ii. 在 `telnet>` 提示符下，键入 `send break`:

```
ok CTRL ]
telnet> send break
schostname:A>
```

屏幕上将显示域 `shell` 提示符。

- e. 使用 `setkeyswitch off` 命令将域的钥控开关置于 `off` 位置:

```
schostname:A> setkeyswitch off
```

- f. 键入 `disconnect` 命令，断开会话:

```
schostname:A> disconnect
```

4. 访问平台 `shell`（请参阅第 30 页的“从系统控制器主菜单中选择目标”）并关闭电网，以便关闭电源设备。
  - 如果使用 Sun Fire E6900 或 6800 系统，则必须关闭电网 0 和 1:

```
schostname:SC> poweroff grid0 grid1
```

- 如果使用 Sun Fire E4900/4810/4800/3800 系统，则只有一个电网，即电网 0。关闭电网 0:

```
schostname:SC> poweroff grid0
```

5. 关闭系统中硬件的电源。

请参阅《Sun Fire 6800/4810/4800/3800 Systems Service Manual》或《Sun Fire E6900/E4900 Systems Service Manual》中“Powering Off and On”这一章。

## ▼ 打开系统电源

### 1. 打开硬件电源。

请参阅《Sun Fire 6800/4810/4800/3800 Systems Service Manual》或《Sun Fire E6900/E4900 Systems Service Manual》中“Powering Off and On”这一章。

### 2. 访问系统控制器平台 shell。

请参阅第 30 页的“从系统控制器主菜单中选择目标”。

### 3. 打开电网。

- 如果使用 Sun Fire E6900 或 6800 系统，请打开电网 0 和电网 1:

```
schostname:SC> poweron grid0 grid1
```

- 如果使用 Sun Fire E4900/4810/4800/3800 系统，则只存在一个电网，即电网 0:

```
schostname:SC> poweron grid0
```

### 4. 引导每个域。

#### a. 访问要引导域的域 shell。

请参阅第 33 页的“在平台 Shell 和域之间导航”。

#### b. 使用系统控制器 setkeyswitch on 命令引导域。

```
schostname:A> setkeyswitch on
```

如果已经将 OpenBoot PROM auto-boot? 参数设置为 true，并且 OpenBoot PROM boot-device 参数设置为正常引导设备，则该命令会打开域并引导 Solaris 操作环境。

使用从域 shell 运行的 setupdomain 命令（OBP.auto-boot? 参数）或 OpenBoot PROM setenv auto-boot? true 命令来控制打开钥控开关时是否自动引导 Solaris 操作环境。有关 OpenBoot PROM 参数的详细信息，请参阅 Solaris 操作环境版本附带的《OpenBoot Command Reference Manual》。

c. 执行下列操作之一：

- 如果 Solaris 操作环境自动引导，请执行第 5 步。
- 如果 Solaris 操作环境没有自动引导（如果 OpenBoot PROM `auto-boot?` 参数设置为 `false`，则不会自动引导），那么您将看到 `ok` 提示符。

在 `ok` 提示符下，键入 `boot` 命令以引导 Solaris 操作环境：

```
ok boot
```

引导 Solaris 操作环境之后，会显示 `login:` 提示符。

```
login:
```

5. 要访问并引导其它域，请重复第 4 步。

---

## 设置钥控开关位置

每个域都有一个虚拟钥控开关，它可处于 5 种位置：`off`、`standby`、`on`、`diag` 和 `secure`。域 `shell` 中的 `setkeyswitch` 命令将虚拟钥控开关的位置更改为指定值。虚拟钥控开关解决了每个域均需设置一个物理钥控开关的问题。您也可以在平台 `shell` 中使用这一命令，但功能会受到一定限制。

有关 `setkeyswitch` 参数的命令语法、示例和说明，以及更改钥控开关设置后的结果，请参阅《*Sun Fire Midrange System Controller Command Reference Manual*》中的 `setkeyswitch` 命令。



---

**警告** - 在 `setkeyswitch` 运行期间，请注意以下预防措施：

- 请勿关闭分配给域的任何板的电源。
  - 请勿重新引导系统控制器。
- 

### ▼ 打开域电源

1. 访问您要打开的域。

请参阅第 32 页的“系统控制器导航”。

2. 使用系统控制器的 `setkeyswitch` 命令将钥控开关设置为 `on`、`diag` 或 `secure`。

---

# 关闭域

本节介绍如何关闭域。

## ▼ 关闭域

1. 连接到您要关闭的域的域控制台。

请参阅第 32 页的“系统控制器导航”。

在域控制台中，如果已引导 Solaris 操作环境，则将看到 %、# 或 login: 提示符。

2. 如果 Solaris 操作环境正在运行，请从域控制台中以超级用户身份中止 Solaris 操作环境。

```
root# init 0
ok
```

3. 从域控制台进入域 shell。

请参阅第 34 页的“从域控制台切换到域 Shell”。

4. 在域 shell 中，键入：

```
schostname:A> setkeyswitch off
```

5. 如果需要完全关闭系统电源，请参阅第 55 页的“打开和关闭系统电源”。

## 分配和取消分配板

将板分配给某个域后，该板会列在域的访问控制表 (ACL) 中。此时，它无法分配给其它域。只有在将板分配给域时，才对 ACL 进行检查。如果某个板在域处于活动状态时分配给该域，则该板不会自动配置成为域的一部分。

- 有关使用和不使用动态重新配置 (DR) 将板分配和取消分配给域的步骤概述，请参阅表 5-1 和表 5-2。
- 对于不使用动态重新配置的全部循序渐进的操作过程，请参阅第 61 页的“将板分配给域”和第 64 页的“从域中取消分配板”。
- 对于使用动态重新配置的过程，请参阅《Sun Fire 中型系统 Dynamic Reconfiguration 用户指南》。

表 5-1 将板分配给域的步骤概述

使用 DR 将板分配给域	不使用 DR 将板分配给域
1. 使用 <code>cfgadm -x assign</code> 命令将断开和隔离的板分配给域。	1. 使用 <code>addboard</code> 命令将板分配给域。
2. 使用 DR 将板配置到域中。请参阅《Sun Fire 中型系统 Dynamic Reconfiguration 用户指南》。	2. 中止域中的 Solaris 操作环境。
	3. 使用 <code>setkeyswitch standby</code> 关闭域。
	4. 使用 <code>setkeyswitch on</code> 打开域。

表 5-2 从域中取消分配板的步骤概述

使用 DR 从域中取消分配板	不使用 DR 从域中取消分配板
1. 使用 DR 从域中取消配置板。请参阅《Sun Fire 中型系统 Dynamic Reconfiguration 用户指南》。	1. 中止域中的 Solaris 操作环境。
2. 使用 <code>cfgadm -c disconnect -o unassign</code> 命令从域中取消分配板。	2. 使用 <code>setkeyswitch standby</code> 将钥控开关设置为 standby 模式。
	3. 使用 <code>deleteboard</code> 命令从域取消分配板。
	4. 使用 <code>setkeyswitch on</code> 打开域。

### ▼ 将板分配给域

注意 - 本过程不使用动态重新配置 (DR)。

#### 1. 访问板将要分配至的域的域 shell。

请参阅第 34 页的“从域控制台切换到域 Shell”和第 34 页的“从域 Shell 切换到域控制台”。

## 2. 键入 showboards 命令及 -a 选项，查找可在域中使用的板。

在域 shell 中，命令输出列出了当前域中的板。您可以将任何尚未分配的板分配给特定的域，但该板必须出现在相应域的访问控制表 (ACL) 中。

代码示例 5-1 showboards -a 在将板分配给域之前的示例

```
schostname:A> showboards -a
```

Slot	Pwr	Component	Type	State	Status	Domain
----	---	-----	----	-----	-----	-----
/N0/SB0	On	CPU Board	V3	Active	Not tested	A
/N0/IB6	On	CPU Board	V3	Active	Not tested	A

## 3. 确定该板是否已经列在 showboards -a 的输出中。

- 如果要分配给域的板出现在 showboards -a 输出中，请执行第 4 步。
- 如果要分配给域的板未出现在 showboards -a 输出中，请执行以下子步骤。

### a. 确保该板未通过运行平台或域 shell 中的 showboards 命令分配给其它域。

如果某个板属于另一个域，则不能将其分配给当前域。

### b. 确认该板出现在域的 ACL 中。

使用 showplatform -p acls 命令（平台 shell）或者 showdomain -p acls 命令（域 shell）。

### c. 如果该板没有列在所需域的 ACL 中，请从平台 shell 中运行 setupplatform -p acls 命令，将板添加到该域的 ACL 中。

请参阅第 43 页的“配置平台参数”。

## 4. 使用 addboard 命令将相应的板分配到所需的域中。

板必须处于“可用”状态。例如，要将 CPU/ 内存板 sb2 分配给当前域，请键入：

```
schostname:A> addboard sb2
```

使用系统控制器 setkeyswitch 命令将域的钥控开关从非活动位置（off 或 standby）更改为活动位置（on、diag 或 secure）后，新的对板所做的分配才会生效。

分配给某个活动域时，板不会自动成为该活动域的一部分。

## 5. 如果域是活动的（即该域正在运行 Solaris 操作环境、OpenBoot PROM 或 POST），请执行此步骤。

- 如果 Solaris 操作环境正在域中运行，请以超级用户身份登录 Solaris 操作环境，并中止其运行。有关如何中止正在运行 Solaris 操作环境的域的详细信息，请参阅《Sun 硬件平台指南》。
- 如果正在运行 OpenBoot PROM 或 POST，请等待出现 ok 提示符。

**a. 获得域 shell。**

请参阅第 34 页的“从域控制台切换到域 Shell”。

**b. 通过键入以下命令关闭域：**

```
schostname:A> setkeyswitch standby
```

通过将域的钥控开关设置为 standby（而不是 off），域中的板可以不必再次打开并进行测试。将钥控开关设置为 standby 还缩短了停机时间。

**c. 通过键入以下命令打开域：**

```
schostname:A> setkeyswitch on
```

---

**注意** - 如果不使用 setkeyswitch 命令重新引导 Solaris 操作环境，则处于“已分配”状态的板不会配置到活动域中。

---

**d. 如果 Solaris 操作环境未设置为在您将钥控开关设为 on 之后自动在域中引导，则您可以通过在 ok 提示符下键入 boot 来引导操作环境。**

```
ok boot
```

---

**注意** - 您可以通过在域 shell 中运行 setupdomain 命令（OBP.auto-boot? 参数），或者使用 OpenBoot PROM setenv auto-boot? true 命令，来设置 Solaris 操作环境是否在您将钥控开关设置为 on 时自动引导。有关 OpenBoot PROM 参数的详细信息，请参阅 Sun 硬件文档系列中适用于您的操作环境版本的《*OpenBoot Command Reference Manual*》。

---

## ▼ 从域中取消分配板

---

**注意** - 本过程不使用动态重新配置 (DR)。

---

使用 `deleteboard` 命令从域中取消分配板。有关 `deleteboard` 命令的详细说明，请参阅《*Sun Fire Midrange System Controller Command Reference Manual*》。

---

**注意** - 从域中取消分配板时，域不得处于活动状态。这意味着它未正在运行 Solaris 操作环境、OpenBoot PROM 或者 POST。要取消分配的板必须处于“已分配”状态。

---

### 1. 中止域中的 Solaris 操作环境。

```
root# init 0  
ok
```

### 2. 进入相应域的域 shell。

请参阅第 32 页的“系统控制器导航”。

### 3. 使用 `setkeyswitch off` 将域的钥控开关置于 off 位置。

### 4. 键入 `showboards` 命令，列出分配给当前域的板。

### 5. 使用 `deleteboard` 命令，从域中取消分配相应的板：

```
schostname:A> deleteboard sb2
```

### 6. 通过键入以下命令打开域：

```
schostname:A> setkeyswitch on
```

### 7. 如果环境没有设置为在域中自动引导 Solaris 操作环境，请引导操作环境。

```
ok boot
```



## 交换域的 HostID/MAC 地址

setupplatform 命令的 HostID/MAC Address Swap 参数可用于交换一个域与另一个域的 HostID/MAC 地址。当某个主机许可软件绑定至特定域的 HostID 和 MAC 地址，但您需在另一个域中运行此主机许可软件时，该功能非常有用。您可以交换特定域与另一个可用域的 HostID/MAC 地址，然后在可用域上运行主机许可软件，而不受绑定至原域的 HostID/MAC 地址的许可限制。

### ▼ 交换两个域的 HostID/MAC 地址

---

**注意** - 如果您想从 5.17.0 版本降级到以前的固件版本，则必须恢复原域的 HostID/MAC 地址分配才能执行降级。有关详细信息，请参阅第 66 页的“恢复两个域已交换的 HostID/MAC 地址”。如果您使用的中型系统包含具有 UltraSPARC IV CPU 的主板，那么就不能将 5.17.0 固件降级到 5.16.0 以前的旧版本，因为 5.16.0 以前的旧固件版本不支持这些处理器。

---

1. 在主系统控制器上的平台 shell 中，键入：

```
schostname:SC> setupplatform -p hostid
```

屏幕上将显示 HostID/MAC Address Swap 参数。

2. 选择一对要互换 HostID/MAC 地址的域。

其中一个域必为当前运行主机许可软件的域。另一个域必为将要运行主机许可软件的可用域。选定的域不应处于活动状态。

例如：

```
HostID/MAC Address Swap
-----
Domain to swap HostID/MAC address [A,B,C,D]: b
Domain to swap HostID/MAC address with [A,B,C,D]: d
Commit swap?[no]: y
```

确认交换后，指定的两个域的 HostID/MAC 地址会互换。

3. 指示您是否想要交换另一对域的 HostID/MAC 地址。

```
Swap HostIDs/MAC addresses of another pair of Domains?[no]: n
```

4. 要确认是否已交换 HostID/MAC 地址，请键入以下命令：

```
schostname:SC> showplatform -p hostid
```

例如：

```
schostname:SC> showplatform -p hostid

                MAC Address                HostID
                -----                -
Domain A        08:00:20:d8:88:99        80d88899
Domain B        08:00:20:d8:88:9c        80d8889c
Domain C        08:00:20:d8:88:9b        80d8889b
Domain D        08:00:20:d8:88:9a        80d8889a
SSC0            08:00:20:d8:88:9d        80d8889d
SSC1            08:00:20:d8:88:9e        80d8889e

System Serial Number: xxxxxxxx
Chassis HostID:xxxxxxx
HostID/MAC address mapping mode: manual
```

HostID/MAC address mapping mode 的设置值为 manual，表示已交换一对域的 HostID/MAC 地址。

---

**注意** - 如果您正在使用引导服务器，请务必对引导服务器进行配置，使之可识别已交换的域 HostID/MAC 地址。

---

## ▼ 恢复两个域已交换的 HostID/MAC 地址

---

**注意** - 本过程用于将已交换的 HostID/MAC 地址恢复至其原来的域。如果您想从 5.17.0 降级到以前的固件版本，则必须将任何已交换的 HostID/MAC 地址恢复至其原来的域才能执行降级。有关完整的降级说明，请参阅 Install.info 文件。但是，如果您使用的中型系统包含具有 UltraSPARC IV CPU 的主板，那么就不能将 5.17.0 固件降级到 5.16.0 以前的版本，因为 5.16.0 以前的旧固件版本不支持这些处理器。

---

1. 在主系统控制器上的平台 shell 中，键入：

```
schostname:SC> setupplatform -p hostid -m auto
```

2. 输入 **y** (yes) 恢复两个域已交换的 HostID/MAC 地址：

```
HostID/MAC Address Swap  
-----  
Restore automatic HostID/MAC address assignment?[no]: y
```

3. 要确认 HostID/MAC 地址是否已恢复至原来的域，键入以下命令：

```
schostname:SC> showplatform -p hostid
```

例如：

```
schostname:SC> showplatform -p hostid  
  
                MAC Address          HostID  
                -----            -  
Domain A        08:00:20:d8:88:99    80d88899  
Domain B        08:00:20:d8:88:9a    80d8889a  
Domain C        08:00:20:d8:88:9b    80d8889b  
Domain D        08:00:20:d8:88:9c    80d8889c  
SSC0            08:00:20:d8:88:9d    80d8889d  
SSC1            08:00:20:d8:88:9e    80d8889e  
  
System Serial Number: xxxxxxxx  
Chassis HostID:xxxxxxx  
HostID/MAC address mapping mode: automatic
```

HostID/MAC address mapping mode 的设置值为 automatic，表示所交换的 HostID/MAC 地址已恢复至其原来的域。

---

**注意** - 如果您正在使用引导服务器，请务必对引导服务器进行配置，使之可识别已恢复的 HostID/MAC 地址。

---

---

## 升级固件

flashupdate 命令用于更新系统控制器和系统板中（CPU/ 内存板和 I/O 部件）的固件。中继器板中没有固件。该命令仅在平台 shell 上可用。包含固件的闪存映像可以位于一台服务器上，也可以位于另一个同类型的板上。

有关此命令的完整说明，包括命令语法和示例，请参阅《*Sun Fire Midrange System Controller Command Reference Manual*》中的 flashupdate 命令。

---

**注意** - 升级固件之前，请参阅 README 和 Install.info 文件。

---

要从 URL 升级某个固件，则该固件必须可以从 FTP 或 HTTP URL 访问。执行 flashupdate 过程之前，请参阅 Install.info 文件以及《*Sun Fire Midrange System Controller Command Reference Manual*》中 flashupdate 命令的“Description”一节。“Description”一节介绍：

- 升级固件之前要执行的步骤
- 先前安装的映像与新映像不兼容时应采取的措施



---

**警告** - 更新系统控制器上的固件时，一次只能更新一个系统控制器，如 Install.info 文件中所述。请勿同时更新两个系统控制器。

---

---

## 保存和恢复配置

本节说明何时使用 `dumpconfig` 和 `restoreconfig` 命令。

---

**注意** - 无论何时升级固件，均应保存系统配置。如果使用 `dumpconfig` 命令保存了系统配置，但后来在最近一次升级之后没有保存系统配置，则配置文件仍与先前的固件版本相关联。在此情况下，如果使用 `restoreconfig` 命令恢复这些配置文件，则 `restoreconfig` 操作将会失败，因为这些配置文件的固件版本与已升级的固件不兼容。

---

### 使用 `dumpconfig` 命令

执行以下操作后，使用 `dumpconfig` 命令保存平台和域设置：

- 完成平台和域的初始配置
- 修改配置或更改硬件配置

有关如何使用此命令的介绍，请参阅第 47 页的“将当前配置保存到服务器”。有关此命令的完整命令语法和示例，请参阅《*Sun Fire Midrange System Controller Command Reference Manual*》中的 `dumpconfig` 命令。

### 使用 `restoreconfig` 命令

使用 `restoreconfig` 命令恢复平台和域设置。

有关此命令的完整命令语法和示例，请参阅《*Sun Fire Midrange System Controller Command Reference Manual*》中的 `restoreconfig` 命令。



## 安全性指南

---

本章提供了有关系统控制器安全保护的重要信息，解释了平台和域的安全性建议，讨论了域分隔方面的要求和域最小化，并提供了有关 Solaris 操作环境安全性的参考资料。

本章涉及的主题包括以下几部分：

- 第 71 页的“保护系统控制器的安全”
- 第 74 页的“保护系统平台的安全”
- 第 81 页的“保护系统域的安全”
- 第 85 页的“其它安全注意事项”

---

## 保护系统控制器的安全

保护系统控制器的安全涉及域分隔和域强化。

- 设计 Sun Fire 系统的目的是在域之间强制实施严格的分隔，以及限制域和系统控制器间的通信。

但是，每个域和系统控制器之间必须存在通信路径，以便系统控制器能够提供

- 每个域的虚拟控制台
- 对 OpenBoot™ Prom (OBP) 的访问
- 服务和守护程序的机制，以便系统控制器与域之间进行双向通信

构建这些通信路径的目的是强制实施域与系统控制器的分隔，并确保域和系统控制器之间或者一个域通过系统控制器传送到另一个域的信息不会被泄漏。

- 系统控制器使用专用内存结构（称为邮箱）与域端的 OBP、POST 和 Solaris 操作环境通信。通过采用邮箱协议实现机箱内部通信，Sun Fire 中型系统保持域间的严格分隔。域到系统控制器的通信受到严格的限制。
- 通过读写指定域内位于输入 / 输出 (I/O) 和 CPU 板上的这些专用内存段，系统控制器和各域间发生通信。
- 系统控制器使用专用硬件路径（称为控制台总线）访问 Sun Fire 中型系统机箱中的这些专用内存段。

- 域无法访问同一机箱的其它域中的共享内存段。
- 由于 Sun Fire 中型系统不提供系统控制器与域间的通用连接（如以太网），因此这类协议无法破坏系统控制器或通过系统控制器将信息泄漏给其它域。
- 配置系统以限制未授权访问的做法称为 *强化*。

本章提供了有关在域分隔的结构内强化中型系统的平台和域的建议。

## 保护系统控制器的安全指南

图 6-1 显示了域分隔。在该图中，域用户是使用 Solaris 操作环境的人员，并且无权访问系统控制器。域管理员负责：

- 配置域
- 保持域的运行
- 监督域

域管理员有权访问他所负责域的域控制台和域 shell。另请注意，在图 6-1 中，平台管理员有权访问平台 shell 和平台控制台。如果知道域密码，则平台管理员还可以访问域 shell 和控制台。您应确保为每个域设置域 shell 密码。

以下是要考虑的安全事项：

- 确保所有密码均符合安全性指南的要求。例如，每个域和平台都应设置唯一的密码。
- 定期更改平台和每个域 shell 的密码。
- 定期审查日志文件，确定是否存在异常情况。



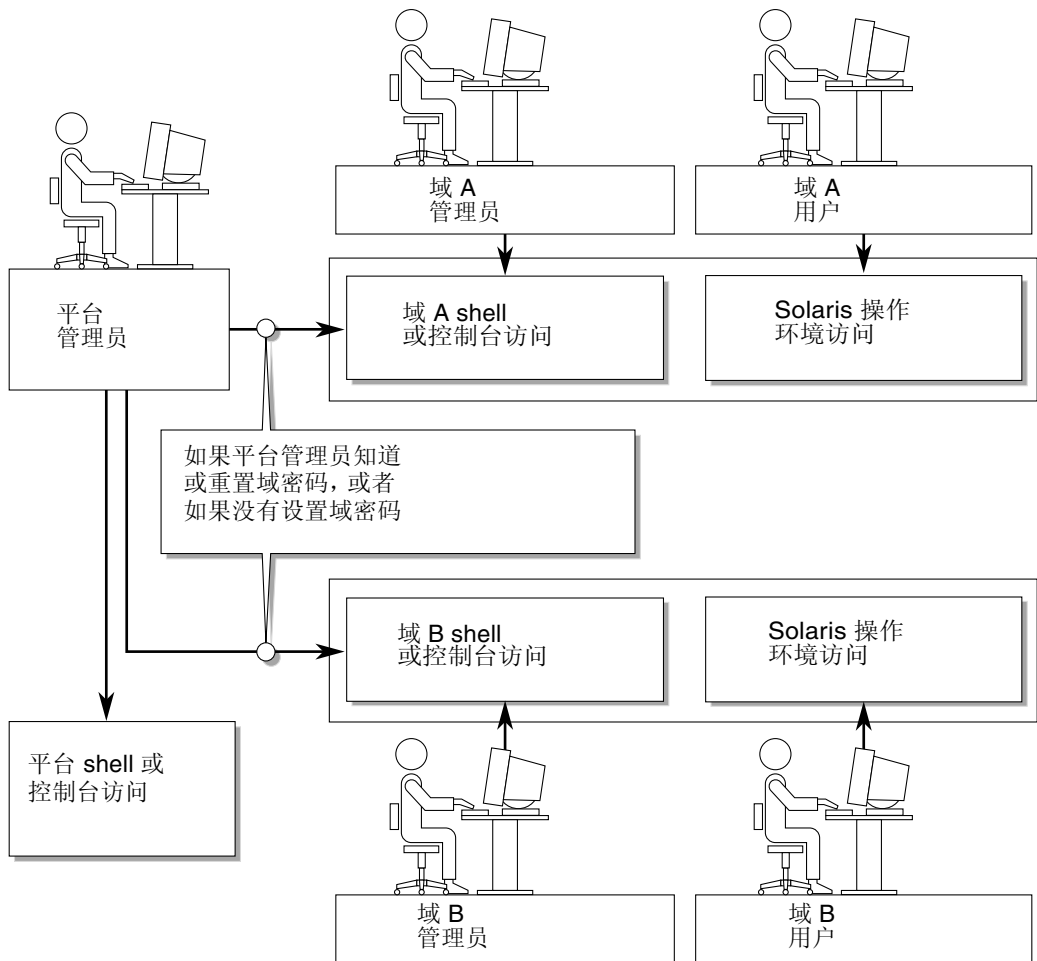


图 6-1 实施域分隔的系统

有多个配置步骤可以帮助您强化系统。这些步骤是系统配置的指导原则：

- 在更新 Sun Fire RTOS 和系统控制器应用程序固件之后和配置或安装任何 Sun Fire 域之前，都应立即执行安全性修改。
- 强化系统控制器之前禁用系统控制器故障转移机制。强化并测试整个配置之后重新启用故障转移。
- 通常情况下，目标是限制访问系统控制器操作系统 RTOS。
- 根据配置的变化，可能需要重新引导。

有关使用 Sun 安全性工具包为运行 Solaris 操作环境的系统创建安全配置的信息，请参阅以下站点：

<http://www.sun.com/security/jass>

---

## 保护系统平台的安全

本节介绍您可以在平台级别实现的安全特性。大多数平台管理员安全性设置是通过 `setupplatform` 命令配置的，该命令会提示您进行平台配置。当您指定 `-p` 选项和所需的子集（部分）时，也可以在提示您平台配置特定子集（部分）的模式下运行 `setupplatform` 命令。本章的 `setupplatform` 命令示例使用 `-p` 选项。

平台安全性配置核对表（请参阅表 6-1）列出了 `setupplatform` 参数和保护系统平台的安全所需的其它任务。有关涉及系统控制器安全性的 `setupplatform` 参数的详细信息，请参阅《*Sun Fire Midrange System Controller Command Reference Manual*》中的命令说明。

---

**注意** - 作为预防措施，在完成平台安全性配置核对表（表 6-1）和域安全性配置核对表（表 6-3）中列出的任务后，请使用 `dumpconfig` 命令保存您的配置，以便能够恢复平台和域的配置。

---

**表 6-1** 平台安全性配置核对表

设置或任务	建议
远程连接类型	选择 <code>ssh</code> 作为 <code>setupplatform</code> 命令中的连接类型。 <b>注意：</b> 如果您使用基于网络的终端服务器，则应使用 <code>SSH</code> 访问终端服务器，以确保与服务器的所有通信都得到加密保护。 请参阅第 75 页的“选择远程连接类型”。
日志主机配置	在 <code>setupplatform</code> 命令中使用不同的系统日志设备，区分来源于平台和每个域的消息。 请参阅第 78 页的“配置平台日志主机”。
SNMP	使用 <code>setupplatform</code> 命令中的缺省设置（禁用 <code>SNMP</code> ），除非您需要使用 <code>Sun Management Center</code> 软件。 <b>注意：</b> 如果您使用 <code>Sun Management Center</code> 软件，则应保持从系统控制器到 <code>Sun Management Center</code> 服务器的整个网络与其它网络物理隔离。 请参阅第 79 页的“使用 <code>SNMP</code> 协议缺省配置”。

表 6-1 平台安全性配置核对表

设置或任务	建议
SNTP	如果已配置系统控制器进行故障转移，则应使用 <code>setupplatform</code> 命令中的 <code>SNTP</code> 参数同步系统时钟。请参阅第 79 页的“设置 SNTP 协议配置”。
设置平台密码	使用最短 16 个字符长度的密码（可以是 <i>密码短语</i> ）。密码应包含大写字母、小写字母、数字和标点符号的组合。请参阅第 79 页的“定义平台密码”。
设置硬件访问 ACL	只有在初次为相应的域分配硬件组件时，才使用平台管理员帐户。完成硬件分配后，登录各个域 <code>shell</code> 帐户（相应的）以管理分配给该域的硬件。请参阅第 79 页的“定义硬件访问控制表 (ACL)”。
限制对串行端口的访问	限制对串行端口的物理访问。
重新引导（如有必要）	请参阅第 81 页的“重新引导系统控制器实现设置”。

## 选择远程连接类型

缺省情况下，系统控制器上的 SSH 和 TELNET 服务都处于禁用状态。您可以定义应用于所有连接到系统控制器的网络连接的会话空闲超时期。缺省设置为无会话空闲超时期。SSH 和 TELNET 配置不影响平台控制台的操作。

有关如何配置超时的详细信息，请参阅《*Sun Fire Midrange System Controller Command Reference Manual*》中的 `setupplatform` 命令说明。

## 启用 SSH

如果系统控制器位于通用网络上，那么您可以使用 SSH（而不是 TELNET）确保安全地远程访问系统控制器。SSH 对主机与客户机之间的数据流进行加密。它提供识别主机和用户的身份验证机制，实现已知系统间的安全连接。由于 TELNET 协议传输未加密的信息（包括密码），因此 TELNET 根本不安全。

---

**注意** - SSH 不会对 FTP、HTTP、SYSLOG 或 SNMPv1 协议有所帮助。这些协议不安全，在通用网络上应谨慎使用。

---

系统控制器提供有限的 SSH 功能，只支持 SSH 版本 2 (SSHv2) 客户机请求。表 6-2 列出了各类 SSH 服务器属性并且说明了如何在该子集中处理这些属性。这些属性设置不可配置。

表 6-2 SSH 服务器属性

属性	值	注释
Protocol	2	仅支持 SSH v2
Port	22	监听端口
ListenAddress	0.0.0.0	支持多个 IP 地址
AllowTcpForwarding	no	不支持端口转发
RSAAuthentication	no	禁用公共密钥验证
PubkeyAuthentication	no	禁用公共密钥验证
PermitEmptyPasswords	yes	由系统控制器控制密码验证
MAC	hmac-sha1、hmac-md5	SSH 服务器的实现与 Solaris 9 操作环境相同
Ciphers	aes128-cbc、blowfish-cbc、3des-cbc	SSH 服务器的实现与 Solaris 9 操作环境相同

## ▼ 启用 SSH

如果您使用 SSH 作为远程访问类型，则可以与系统控制器同时建立 5 个 SSH 连接。

### 1. 要启用 SSH，请键入：

```
schostrname:SC> setupplatform -p network
```

系统会提示您输入网络配置和连接参数。例如：

```
schostname:SC> setupplatform -p network

Network Configuration
-----
Is the system controller on a network?[yes]:
Use DHCP or static network settings?[static]:
Hostname [hostname]:
IP Address [xx.x.xx.xx]:
Netmask [xxx.xxx.xxx.x]:
Gateway [xx.x.xx.x]:
DNS Domain [xxxx.xxx.xxx]:
Primary DNS Server [xxx.xxx.xxx.xx]:
Secondary DNS Server [xxx.xxx.xx.x]:

To enable remote access to the system controller, select "ssh" or
"telnet."

Connection type (ssh, telnet, none) [none]:ssh

Rebooting the SC is required for changes in the above network
settings to take effect.

Idle connection timeout (in minutes; 0 means no timeout) [0]:
```

有关 `setupplatform` 参数的详细信息，请参阅《*Sun Fire Midrange System Controller Command Reference Manual*》中的命令说明。

## SSH 不支持的功能

Sun Fire 中型系统上的 SSH 服务器不支持以下功能：

- 执行远程命令行
- `scp` 命令（安全复制程序）
- `sftp` 命令（安全文件传输程序）
- 端口转发
- 基于密钥的用户身份验证
- SSHv1 客户机

如果您试图使用任何上述功能，都会生成一条错误消息。例如，运行命令

```
# ssh SCHOSt showboards
```

生成以下消息：

- 在 SSH 客户机上：

```
Connection to SCHOSt closed by remote host.
```

- 在 SC 控制台上：

```
[0x89d1e0] sshdSessionServerCreate: no server registered
          for showboards
[0x89d1e0] sshd: Failed to create sshdSession
```

## 更改 SSH 主机密钥

对于管理良好的机器，定期获得新的主机密钥是一种非常好的安全做法。如果怀疑主机密钥可能被泄漏，则可以使用 `ssh-keygen` 命令重新生成系统主机密钥。

主机密钥生成后，只能更换，并且如果不使用 `setdefaults` 命令就无法删除。如果要激活新生成的主机密钥，必须运行 `restartssh` 命令或通过重新引导来启动 SSH 服务器。有关 `ssh-keygen` 和 `restartssh` 命令（带示例）的详细信息，请参阅《*Sun Fire Midrange System Controller Command Reference Manual*》。

---

**注意** - 您也可以使用 `ssh-keygen` 命令显示系统控制器上的主机密钥指纹。

---

## 配置平台日志主机

您可以通过配置所有 SYSLOG 消息转发到的平台日志主机来监控系统控制器。从 5.16.0 版本开始，固件支持对某些系统控制器生成的消息日志提供永久性存储的扩展内存系统控制器。但是，强烈建议您将 SYSLOG 消息转发到中心位置（不在平台内）对所有日志消息进行存储、核对和复查（查看有无异常操作）。由于存储在日志主机上的消息非常重要，应小心保护日志主机的安全并定期备份日志主机消息的数据。

如果没有使用 DNS，请通过其 IP 地址定义日志主机。

除了指定日志主机的名称 /IP 地址，您还可以指定 SYSLOG 消息中包含的设备级别。SYSLOG 协议提供 8 个用户定义的设备级别：local0 到 local7，加上 18 种系统定义的设备。但是，定制系统控制器的 SYSLOG 行为时，只能使用用户定义的设备级别。

由于所有系统控制器生成的 SYSLOG 消息均来自相同的 IP 地址 - 系统控制器的地址，因此您可以使用不同的 SYSLOG 设备来区分来源于平台和各个域的消息。例如，平台可以使用 SYSLOG 设备 local0，而域 a 可以使用 SYSLOG 设备 local11，依此类推。

## 使用 SNMP 协议缺省配置

简单网络管理协议 (SNMP) 常用于监控和管理联网的设备和系统。缺省情况下，SNMP 处于禁用状态。

---

**注意** - 使用 Sun Management Center 软件需要 SNMP。但是，由于系统控制器不支持安全版本的 SNMP 协议，因此除非必须使用 Sun Management Center 软件，否则请不要启用 SNMP。

---

## 设置 SNTP 协议配置

简单网络时间协议 (SNTP) 用于同步计算机时钟。SNTP 的缺省系统控制器配置是 off。在具有冗余系统控制器的系统中，建议您将其配置为 on，以便主系统控制器和备用系统控制器的时间可以同步。

如果配置 SNTP，系统控制器就会向指定的 SNTP 或 NTP 单点传送服务器发送请求，并等待该服务器的响应。系统控制器不通过 SNTP 接受远程管理命令，也不接受任何广播通信流量。

有关 SNTP 的详细信息，请参阅第 42 页的“设置平台日期和时间”。

## 定义平台密码

系统控制器平台和域密码的唯一限制是必须使用 ASCII 和所用终端仿真程序所支持的字符集。系统控制器使用 MD5 算法生成输入密码的散列。相应地，输入的所有字符都是有意义的。

针对最短 16 个字符长度的密码，提倡使用密码短语来代替密码。密码应包含大写字母、小写字母、数字和标点符号的组合。有关如何设置平台密码的信息，请参阅第 43 页的“设置平台密码”。

## 定义硬件访问控制表 (ACL)

如果您的 Sun Fire 系统有多个域并且它们的资源以某种方式加以限制，那么可以从执行 ACL 中受益。

缺省情况下，系统中出现的所有硬件都可以被所有域访问。使用平台管理员 shell 将不同的 CPU 和 I/O 板分配到相应的域中。

---

**注意** - ACL 只限制使用域 shell 所进行的硬件分配。使用平台 shell 进行的硬件分配会取代所有的 ACL 定义。

---

平台 shell 分配和再次分配硬件组件的功能不受 ACL 的限制。只有在初次为相应的域分配硬件组件时，才可使用平台管理员帐户。为每个域分配完硬件组件后，平台管理员应登录到相应的域 shell 帐户以管理分配给该域的硬件。

如果为限制域使用分配到该域的硬件而修改硬件的 ACL，则当域运行时，硬件不会被删除。因此，请务必在机箱中硬件可用时和域管理员分配前，将硬件分配到域中。

## ▼ 定义硬件访问控制列表

该过程涉及 showboards、showplatform、addboard 和 setupplatform 命令。有关这些命令的详细信息，请参阅 《Sun Fire Midrange System Controller Command Reference Manual》中的相应说明。

---

**注意** - 虽然平台管理员可以将硬件分配到特定的域中，但域管理员负责适当地使用这些资源并确定是否将资源配置到运行的域。

---

1. 在主系统控制器上的平台 shell 中运行 showboards 命令，确定系统中存在的板。
2. 在主系统控制器上的平台 shell 中运行 showplatform -p acl 命令，查看系统上定义的当前 ACL 组。
3. 对于分配给特定域的每个板，可在主系统控制器上的平台 shell 中运行 addboard -d domainID systemboard\_name [...] 命令。

例如：

```
schostname:SC> addboard -d a SB0 IB6
schostname:SC> addboard -d b SB2 IB8
schostname:SC> addboard -d a SB0 IB6
```

4. 在主系统控制器上的平台 shell 中运行 showboards 命令，查看板的分配情况。  
输出应列出您在步骤 3 中分配给域的板。
5. 在主系统控制器上的平台 shell 中运行 setupplatform -p 和 showplatform -p acl 命令，验证域包含已分配的板。

这些命令的输出显示了为系统中各个域定义的 ACL。



## 重新引导系统控制器实现设置

如果控制台消息类似于下面显示的消息，则需要重新引导系统控制器：

```
Rebooting the SC is required for changes in network settings to take effect.
```

- **键入 `reboot -y` 重新引导系统控制器**

系统控制器可在域启动和运行时重新引导。

重新引导系统控制器后，应使用 `showplatform -p` 命令验证所有的网络修改是否均已实现。

---

## 保护系统域的安全

本节介绍面向域的安全预防措施，您可以在进行所有平台 shell 安全性配置更改后执行这些措施。面向域的安全性任务包括：

- 设置域密码
- 设置各个域的日志主机和设备
- 设置 SNMP 信息

必须为各个域执行这些修改。

表 6-3 列出了 `setupdomain` 参数设置和保护系统域的安全所需的其它任务。

**表 6-3** 域安全性配置核对表

设置或任务	建议
设置域密码	为各个域使用唯一的密码。经常更改密码。请参阅第 82 页的“定义域的密码”。

表 6-3 域安全性配置核对表 (续)

设置或任务	建议
日志主机配置	在 <code>setupdomain</code> 命令中, 为各个域和平台 <code>shell</code> 提供独立的日志主机定义, 以便利用独立的 <code>SYSLOG</code> 服务器收集信息。 请参阅第 83 页的“定义域日志主机”。
SNMP 配置	在 <code>setupdomain</code> 命令中, 为各个域指定不同的 <code>Public Community String</code> 和 <code>Private Community String</code> 。 请参阅第 84 页的“配置域 SNMP 信息”。
设置虚拟钥控开关	运行域建议的 <code>setkeyswitch</code> 设置是 <code>secure</code> 。 请参阅第 85 页的“配置各个域的虚拟钥控开关”。

大多数建议的更改采用平台 `shell` 执行。只有少数面向域的更改需要使用域 `shell`。以下各部分中的示例显示了对域 `a` 所作的更改。

## 定义域的密码

**注意** - 您必须知道哪些人可以访问系统控制器。任何有访问权的人员均可控制系统。

初次设置系统时:

- 确保设置了平台密码, 并且为每个域 (即使域未被使用) 设置的域密码各不相同, 从而确保域之间的隔离。
- 经常更改平台和域的密码。

无论域中是否分配了任何硬件, 域始终有域 `shell`。为防止在未经授权的情况下将硬件重新分配给未使用的域, 请执行以下操作:

- 为所有域 `shell` 定义密码。
- 为各个域、平台 `shell` 和域上运行的 `Solaris` 操作环境映像定义唯一的密码。
- 使用最小长度为 16 位, 混合大小写字母数字字符的密码。

您可以在域 `shell` 和平台 `shell` 中使用 `password` 命令设置域密码。

例如，以下命令在平台 shell 中设置域 a 的密码：

```
schostrname:SC> password -d a

Enter new password:XXXXXXXXXXXXXXXXXX
Enter new password again:XXXXXXXXXXXXXXXXXX
```

---

**注意** - 所有域 shell 都应设置密码 - 无论它们是否被使用或是否已经分配了硬件。

---

使用带有相应域名的同一命令设置域 b 到 d 的密码。

如果为平台或域 shell 定义了密码，那么需要输入旧密码之后才可以输入新的密码。唯一的例外是平台管理员无需知道旧密码就可以更改域密码，方法如下：

```
schostrname:SC> password -d d

Enter new password:
Enter new password again:
```

---

**注意** - 您可以使用 `restoreconfig` 命令恢复以前保存的系统控制器配置，从而重置域密码。也可以使用 `setdefaults -d domainID` 命令（此命令将所有其它配置参数重置为各自的缺省值）重置域密码。

---

## 定义域日志主机

要使用日志主机设备，必须单独为各个域定义日志主机。配置类似于第 78 页的“配置平台日志主机”中所述。通过为各个域和平台 shell 单独定义日志主机，您可以使用单独的 SYSLOG 服务器收集信息。在下面的示例中，只有一个系统收集和解析 SYSLOG 数据。设备选项有助于区分来自四个不同域和平台 shell 的 SYSLOG 消息。

---

**注意** - 除非正确配置了日志主机设备，否则您不会具备有效故障排除所需的所有数据。

---

使用 `setupdomain` 命令为各个域定义日志主机之前，应登录到相应的域 shell。

例如：

```
schostname:A> setupdomain -p loghost

Loghosts
-----
Loghost [ ]: 192.168.100.10
Log Facility for Domain A:local1
```

在示例中，日志主机的定义定义了一个 `local1` 设备。以前，平台 shell 使用 `local0`。本示例针对 `domain-a`。相应地，`domain-b` 使用 `local2`，`domain-c` 使用 `local3`，`domain-d` 使用 `local4`。

---

**注意** - 日志主机的域 shell 定义不影响 Solaris 操作环境转发该域生成的 SYSLOG 消息的位置。在 Solaris 操作环境的 `/etc/syslog.conf` 文件中定义 Solaris SYSLOG 服务器。

---

使用 `showdomain` 命令显示域的日志主机和日志设备：

```
schostname:A> showdomain -p loghost

Loghost for Domain A: 192.168.100.10
Log Facility for Domain A:local1
```

## 配置域 SNMP 信息

每个域都有必须单独配置的唯一 SNMP 配置。某些域 SNMP 信息可以相同（例如域联系人和陷阱主机）；但是，平台和各个域的 **Public Community String** 和 **Private Community String** 必须不同。平台和域的 **Community String** 也必须彼此不同。**Public Community String** 和 **Private Community String** 必须不同，这样才能单独访问每个域。这两种 **Community String** 提供单独访问域的机制。

---

**注意** - 为安全起见，应为 SNMP Community String 选择非缺省值。

---

如果使用 SNMP 管理或监控，那么您必须选择非缺省的 SNMP Community String。

## 配置各个域的虚拟钥控开关

Sun Fire 中型系统没有物理钥控开关。您可以使用 `setkeyswitch` 命令在各个域 shell 中设置虚拟钥控开关。为了保护正在运行域的安全，请将域的钥控开关设置为 `secure`。钥控开关设置为 `secure` 后，就会形成以下限制：

- 禁止在 CPU/ 内存板或 I/O 部件上执行 `flashupdate` 操作。只能由有权访问系统控制器上平台 shell 的管理员在这些板上执行 `flashupdate` 操作。
- 忽略来自系统控制器的 `break` 和 `reset` 命令。该功能确保即使意外键入 `break` 或 `reset` 命令也不会中止正在运行的域。

使用 `setkeyswitch` 命令设置域的虚拟钥控开关：

```
schostname:A> setkeyswitch secure
```

---

## 其它安全注意事项

本节讨论

- 允许 RTOS Shell 访问的专用键序
- 域最小化
- Solaris 操作环境的安全性

### 允许 RTOS Shell 访问的专用键序

当系统控制器引导时，可以通过其串行连接将专用键序发送到系统控制器。这些键序如果在系统控制器重新引导后的前 30 秒内从串行端口输入，就具有特殊的功能。

显示 Sun 版权消息的 30 秒后，这些键序的特殊功能被自动禁用。功能被禁用后，键序操作就恢复为正常的控制键操作。

由于未经授权访问 RTOS shell 可能会破坏系统控制器的安全，因此必须控制对系统控制器串行端口的访问。

## 域最小化

可帮助您保护 Sun Fire 中型系统安全的一种方法是调整软件的安装，使其尽可能最小。通过限制各个域上安装的软件组件数（称为域最小化），可以减少潜在入侵者能够利用的安全漏洞所带来的风险。

有关最小化的详细讨论及其示例，请参阅联机文章 《*Minimizing Domains for Sun Fire V1280, 6800, 12K, and 15K Systems*》（该文章分为两部分）：

<http://www.sun.com/security/blueprints>

## Solaris 操作环境的安全性

有关保护 Solaris 操作环境安全的信息，请参阅以下书籍和文章：

- 《*Solaris Security Best Practices*》 - 联机提供，位于：  
<http://www.sun.com/security/blueprints>
- 《*Solaris Security Toolkit*》 - 联机提供，位于：  
<http://www.sun.com/security/jass>
- 《*Solaris 8 System Administration Supplement*》或 Solaris 9 System Administrator Collection 中的 《*System Administration Guide:Security Services*》

## 自动诊断和恢复

---

本章介绍随 Sun Fire 中型系统的固件一起提供的错误诊断和域恢复功能。本章包括以下内容：

- 第 87 页的“自动诊断和恢复概述”
- 第 90 页的“挂起域的自动恢复”
- 第 91 页的“域诊断事件”
- 第 91 页的“域恢复控制”
- 第 93 页的“获取自动诊断和域恢复信息”

---

### 自动诊断和恢复概述

缺省情况下，Sun Fire 中型系统上启用诊断和恢复功能。本节概述这些功能的工作方式。

取决于出现的硬件错误类型和设置的诊断控制，系统控制器执行图 7-1 中所示的某些诊断和域恢复步骤。固件内含 *自动诊断* (AD) 引擎，该引擎能够检测并诊断影响平台及其域的可用性的硬件错误。

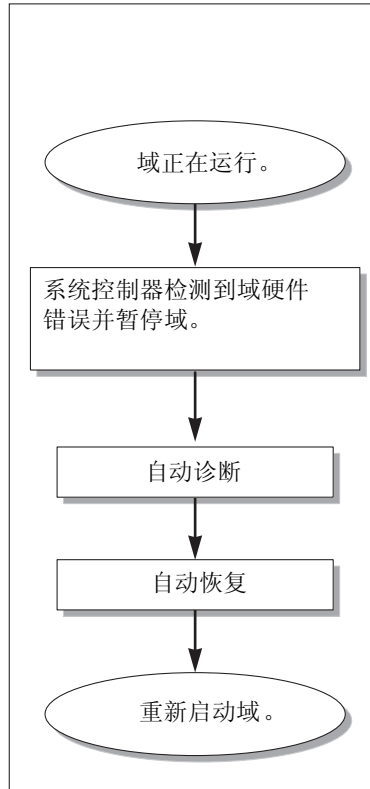


图 7-1 自动诊断和域恢复过程

下面简要说明图 7-1 中所示的过程：

1. **系统控制器检测到域硬件错误并暂停域。**
2. **自动诊断。** AD 引擎分析硬件错误并确定与硬件错误相关的现场可更换部件 (FRU)。

AD 引擎根据硬件错误及相关组件提供下列一种诊断结果：

- 标识导致错误的单个 FRU。
- 标识导致错误的多个 FRU。请注意，并非所有列出的组件都可能出现故障。硬件错误可能与标识组件中的一小部分有关。
- 指示无法确定导致错误的 FRU。这种情况被视为“未解决”，需要服务提供商进一步作出分析。

AD 引擎记录受影响组件的诊断信息，并将这些信息作为 *组件健康状态 (CHS)* 的一部分来维护。



AD 通过以下方式报告诊断信息：

- 平台和域控制台事件消息，或者平台或域日志主机输出，采用此报告方式的前提是已为平台和域配置了 `syslog` 日志主机（有关详细信息，请参阅第 92 页的“`syslog` 日志主机”）。

代码示例 7-1 显示了出现在平台控制台上的自动诊断事件消息。在本示例中，硬件错误由单个 FRU 所致。有关 AD 消息内容的详细信息，请参阅第 93 页的“复查自动诊断事件消息”。

**代码示例 7-1** 平台控制台上显示的自动诊断事件消息示例

```
Jan 23 20:47:11 schostname Platform.SC:ErrorMonitor:Domain A has a SYSTEM ERROR
.
.
.
[AD] Event:SF3800.ASIC.SDC.PAR_SGL_ERR.60111010
      CSN:124H58EE DomainID:A ADInfo:1.SCAPP.15.0
      Time:Thu Jan 23 20:47:11 PST 2003
      FRU-List-Count:1; FRU-PN:5014362; FRU-SN:011600; FRU-LOC:/NO/SBO
      Recommended-Action:Service action required

Jan 23 20:47:16 schostname Platform.SC:A fatal condition is detected on Domain
A. Initiating automatic restoration for this domain.
```

---

**注意** - 如果看到这些自动诊断消息，请与服务提供商联系。服务提供商将复查自动诊断信息并采取相应的维修措施。

---

- 通过 `showlogs`、`showboards`、`showcomponent` 和 `showerrorbuffer` 命令输出（有关这些命令显示的诊断相关信息详情，请参阅第 93 页的“获取自动诊断和域恢复信息”）。

这些命令的输出是对显示在平台和域事件消息中的诊断信息的有益补充，并且可用于其它故障排除。

3. **自动恢复。**自动恢复期间，POST 将会复查由 AD 引擎更新的 FRU 的组件健康状态。POST 使用此信息并通过在域中取消配置（禁用）那些被确定为导致硬件错误的任何 FRU，从而试图隔离故障。即使 POST 无法隔离故障，作为域恢复的一部分，系统控制器也会自动重新引导域。

## 挂起域的自动恢复

系统控制器自动监控出现以下任一情况时域是否会挂起：

- 域在指定的超时期间内停止心跳。

缺省的超时值为 3 分钟。但是，您可以通过在域 `/etc/systems` 文件中设置 `watchdog_timeout_seconds` 参数来覆盖此值。如果您将此值设置为小于 3 分钟，则系统控制器就会将 3 分钟（缺省值）作为超时期间。有关此系统参数的详细信息，请参阅 Solaris 操作环境版本的 `system(4)` 手册页。

- 域未响应中断请求。

当 `setupdomain` 命令的 `hang_policy` 参数设置为 `reset` 时，系统控制器会自动执行外部启动重置 (XIR) 并重新引导挂起的域。如果 `setupdomain` 命令的 `OBP.error-reset-recovery` 参数设置为 `sync`，那么系统控制器还会在 XIR 之后生成一个核心文件，并将其用于排除挂起域的故障。有关详细信息，请参阅第 92 页的“域参数”部分。

代码示例 7-2 显示了域心跳停止时出现的域控制台消息。

**代码示例 7-2** 域心跳停止后生成的用于自动恢复域的域消息输出示例

```
Jan 22 14:59:23 schostname Domain-A.SC:Domain watchdog timer expired.  
Jan 22 14:59:23 schostname Domain-A.SC:Using default hang-policy (RESET).  
Jan 22 14:59:23 schostname Domain-A.SC:Resetting (XIR) domain.
```

代码示例 7-3 显示域未响应中断请求时的域控制台消息。

**代码示例 7-3** 域未响应中断请求后生成的用于自动恢复域的域控制台输出示例

```
Jan 22 14:59:23 schostname Domain-A.SC:Domain is not responding to interrupts.  
Jan 22 14:59:23 schostname Domain-A.SC:Using default hang-policy (RESET).  
Jan 22 14:59:23 schostname Domain-A.SC:Resetting (XIR) domain.
```

---

## 域诊断事件

从 5.15.3 版本开始，Solaris 操作环境会识别某些非致命性域硬件错误并将其报告给系统控制器。系统控制器提供以下功能：

- 将受影响的域资源的信息作为组件健康状态的一部分进行记录和维护
- 在配置了域日志主机的情况下，通过显示在域控制台或域日志主机上的域诊断 [DOM] 事件消息来报告此信息

下次运行 POST 时，POST 将复查受影响资源的健康状态，如果可能，它将从系统取消配置适当的资源。

代码示例 7-4 显示非致命性域错误的域诊断事件消息。当看到此类事件消息时，请与您的服务提供商联系，以便采取相应的维修措施。第 93 页的“复查自动诊断事件消息”中对提供的事件消息信息进行了说明。

**代码示例 7-4**      域诊断事件消息 - 非致命性域硬件错误

```
[DOM] Event:SF6800.L2SRAM.SERD.2.f.1b.10040000000091.f4470000
CSN:044M347B DomainID:A ADInfo:1.SF-SOLARIS-DE.build:05/29/03
Time:Mon Jun 02 23:34:59 PDT 2003
FRU-List-Count:1; FRU-PN:3704125; FRU-SN:090K01; FRU-LOC:/N0/SB3/P3/E0
Recommended-Action:Service action required
```

您可以使用 `showboards` 和 `showcomponent` 命令获取有关 POST 解除配置的组件的更多信息，如第 95 页的“查看组件状态”中所述。

---

## 域恢复控制

本节介绍影响域恢复功能的各种控制参数和域参数。

## syslog 日志主机

Sun 强烈建议您定义平台和域日志主机，所有系统日志 (syslog) 消息均会转发并存储到该日志主机中。平台和域消息，包括自动诊断和域恢复事件消息，无法进行本地存储。通过为平台和域日志消息指定日志主机，您可以根据需要使用日志主机来监控和复查重要的事件和消息。但是，如果您要指定平台和域日志主机，则必须设置日志主机服务器。

您可以通过 `setupplatform` 和 `setupdomain` 命令中的 `Loghost` 和 `Log Facility` 参数来指定日志主机。设备级别标识日志消息的来源（平台或域）。有关这些命令的详细信息，请参阅《*Sun Fire Midrange System Controller Command Reference Manual*》中对这些命令的说明。

## 域参数

表 7-1 描述了 `setupdomain` 命令中用于控制诊断和域恢复过程的域参数设置。诊断和域恢复参数的缺省值是推荐使用的设置。

---

**注意** - 如果您不使用缺省设置，则域恢复功能的运行情况不会如第 87 页的“自动诊断和恢复概述”中所述。

---

**表 7-1** `setupdomain` 命令中的诊断和域恢复参数

<code>setupdomain</code> 参数	缺省值	说明
<code>reboot-on-error</code>	<code>true</code>	检测到硬件错误时自动重新引导域。当 <code>OBP.auto-boot</code> 参数设置为 <code>true</code> 时，还会引导 Solaris 操作环境。
<code>hang-policy</code>	<code>reset</code>	通过外部启动重置 (XIR) 功能自动重置挂起的域。
<code>OBP.auto-boot</code>	<code>true</code>	在 POST 运行之后引导 Solaris 操作环境。
<code>OBP.error-reset-recovery</code>	<code>sync</code>	发生 XIR 后自动重新引导域，并生成可用于排除域挂起故障的核心文件。但是请注意，必须在域交换区域分配足够的磁盘空间来容纳核心文件。

有关所有域参数及其值的完整说明，请参阅《*Sun Fire Midrange System Controller Command Reference Manual*》中的 `setupdomain` 命令说明。

---

# 获取自动诊断和域恢复信息

您可利用本节介绍的各种方法来监控硬件错误，并获取与硬件错误相关的组件的其它信息。

## 复查自动诊断事件消息

自动诊断 [AD] 和域 [DOM] 事件消息显示在平台和域控制台以及以下部分中：

- 平台或域日志主机，前提是您已为平台和域定义了 `syslog` 主机。  
日志主机输出的每一行均包含时间戳、`syslog ID` 号码和用于标识日志消息来源的设备级别（平台或域）。
- `showlogs` 命令输出，其中显示了记录在平台或域控制台上的事件消息。  
在具有 SC V2 的系统中，某些日志消息是在永久性存储设备中进行维护的。您可以使用 `showlogs -p -f filter` 命令，根据消息类型选择性地查看某些类型的永久性日志消息，例如错误事件消息。有关详细信息，请参阅《*Sun Fire Midrange System Controller Command Reference Manual*》中的 `showlogs` 命令说明。

记录在平台上的诊断信息与记录在域上的诊断信息十分相似，只不过域日志提供了更详细的域硬件错误信息。[AD] 或 [DOM] 事件消息（请参阅代码示例 7-1、代码示例 7-4、代码示例 7-5 和代码示例 7-6）包含以下信息：

- [AD] 或 [DOM] - 消息的开始。AD 指明 `ScApp` 或 `POST` 自动诊断引擎生成事件消息。DOM 指明受影响域上的 `Solaris` 操作环境生成自动诊断事件消息。
- `Event` - 一个字母数字文本字符串，标识服务提供商使用的平台和事件特定信息。
- `CSN` - 机箱序列号，用于标识 `Sun Fire` 中型系统。
- `DomainID` - 受硬件错误影响的域。
- `ADInfo` - 自动诊断消息的版本、诊断引擎的名称（`SCAPP` 或 `SF-SOLARIS_DE`）和自动诊断引擎的版本。对于域诊断事件，诊断引擎是 `Solaris` 操作环境（`SF-SOLARIS-DE`），诊断引擎的版本是 `Solaris` 操作环境的当前版本。
- `Time` - 自动诊断发生的星期、月份、日期、时间（小时、分钟和秒）、时区和年份。
- `FRU-List-Count` - 与错误有关的组件 (FRU) 数量及以下 FRU 数据：
  - 如果错误只与一个组件有关，则显示该组件的 FRU 部件号码、序列号和位置，如代码示例 7-1 所示。
  - 如果错误与多个组件有关，则报告各个组件的 FRU 部件号码、序列号和位置，如代码示例 7-5 所示。

在某些情况下，请注意并非所有列出的 FRU 均存在故障。故障可能只存在于列出的部分组件上。

- 如果 SCAPP 诊断引擎无法找到与错误有关的特定组件，则会显示术语 UNRESOLVED，如代码示例 7-6 所示。
- Recommended-Action:Service action required - 通知平台或域管理员与服务提供商联系，以采取进一步的维修措施。此外，它还指明自动诊断消息的结尾。

**代码示例 7-5** 包含多个 FRU 的域控制台自动诊断消息示例

```

Jan. 23 21:07:51 schostname Domain-A.SC:ErrorMonitor:Domain A has a SYSTEM ERROR
.
.
.
[AD] Event:SF3800.ASIC.SDC.PAR_L2_ERR_TT.60113022
      CSN:124H58EE DomainID:A ADInfo:1.SCAPP.15.0
      Time:Thu Jan 23 21:07:51 PST 2003
      FRU-List-Count:2; FRU-PN:5015876; FRU-SN:000429; FRU-LOC:RP0
      FRU-PN:5014362; FRU-SN:011570; FRU-LOC:/N0/SB2
      Recommended-Action:Service action required
Jan 23 21:08:01 schostname Domain-A.SC:A fatal condition is detected on Domain
A. Initiating automatic restoration for this domain.

```

**代码示例 7-6** 包含 Unresolved 诊断信息的域控制台自动诊断消息示例

```

Jan 23 21:47:28 schostname Domain-A.SC:ErrorMonitor:Domain A has a SYSTEM ERROR
.
.
.
[AD] Event:SF3800
      CSN:124H58EE DomainID:A ADInfo:1.SCAPP.15.0
      Time:Thu Jan 23 21:47:28 PST 2003
      FRU-List-Count:0; FRU-PN:; FRU-SN:; FRU-LOC:UNRESOLVED
      Recommended-Action:Service action required

Jan 23 21:47:28 schostname Domain-A.SC:A fatal condition is detected on Domain
A. Initiating automatic restoration for this domain.

```

## 查看组件状态

通过查看以下项，您可以获取作为自动诊断过程一部分而被取消配置或因其它原因而被禁用的组件的详细信息：

- 执行了自动诊断之后的 `showboards` 命令输出

代码示例 7-7 显示了系统中所有组件的位置分配和状态。组件的 `Status` 栏中提供了与诊断相关的信息。具有 `Failed` 或 `Disabled` 状态的组件是从系统中取消配置的组件。`Failed` 状态表示板未通过测试，不可使用。`Disabled` 状态表示板因被 `setls` 命令禁用或未通过 `POST` 而从系统中取消配置。`Degraded` 状态表示板上的某些组件发生故障或被禁用，但板上仍有可用部件。具有 `Degraded` 状态的组件仍配置在系统中。

通过查看 `showcomponent` 命令的输出，您可以获取有关 `Failed`、`Disabled` 或 `Degraded` 组件的其它信息。

代码示例 7-7 showboards 命令输出 - 状态为 Disabled 和 Degraded 的组件

```
schostname:SC> showboards
```

Slot	Pwr	Component	Type	State	Status	Domain
----	---	-----		-----	-----	-----
SSC0	On	System Controller		Main	Passed	-
SSC1	-	Empty Slot		-	-	-
ID0	On	Sun Fire 4800 Centerplane		-	OK	-
PS0	-	Empty Slot		-	-	-
PS1	On	A185 Power Supply		-	OK	-
PS2	On	A185 Power Supply		-	OK	-
FT0	On	Fan Tray		High Speed	OK	-
FT1	On	Fan Tray		High Speed	OK	-
FT2	On	Fan Tray		High Speed	OK	-
RP0	On	Repeater Board		-	OK	-
/N0/SB0	On	CPU Board V3		Assigned	Disabled	A
SB2	-	Empty Slot		Assigned	-	A
/N0/SB4	On	CPU Board V3		Active	Degraded	A
/N0/IB6	On	PCI I/O Board		Active	Passed	A
IB8	Off	PCI I/O Board		Available	Not tested	Isolated

- 执行了自动诊断之后的 `showcomponent` 命令输出

代码示例 7-8 的 `Status` 栏显示了组件的状态。状态为 `enabled` 或 `disabled`。系统中已取消配置状态为 `disabled` 的组件。`POST` 状态 `CHS`（组件健康状态的缩写）可标志那些需要服务提供商进一步分析的组件。

---

**注意** - 您无法使用 `setls` 命令启用具有 **POST** 状态 **CHS** 的禁用组件。有关帮助信息，请与服务提供商联系。在某些情况下，与硬件错误相关的“父”组件的子组件也会像父组件一样，被标记为禁用状态。您无法重新启用与硬件错误相关的父组件的子组件。要确定与错误相关的父组件，请复查自动诊断事件消息。

---

**代码示例 7-8**      `showcomponent` 命令输出 - 状态为 **Disabled** 的组件

```
schostname:SC> showcomponent
```

Component	Status	Pending	POST	Description
/N0/SB0/P0	disabled	-	chs	UltraSPARC-IV, 1050MHz, 16M ECache
/N0/SB0/P1	disabled	-	chs	UltraSPARC-IV, 1050MHz, 16M ECache
/N0/SB0/P2	disabled	-	chs	UltraSPARC-IV, 1050MHz, 16M ECache
/N0/SB0/P3	disabled	-	chs	UltraSPARC-IV, 1050MHz, 16M ECache
/N0/SB0/P0/B0/L0	disabled	-	chs	empty
/N0/SB0/P0/B0/L2	disabled	-	chs	empty
/N0/SB0/P0/B1/L1	disabled	-	chs	2048M DRAM
/N0/SB0/P0/B1/L3	disabled	-	chs	2048M DRAM
.				
.				
.				
/N0/SB0/P3/B0/L0	disabled	-	chs	empty
/N0/SB0/P3/B0/L2	disabled	-	chs	empty
/N0/SB0/P3/B1/L1	disabled	-	chs	2048M DRAM
/N0/SB0/P3/B1/L3	disabled	-	chs	2048M DRAM
/N0/SB4/P0	enabled	-	pass	UltraSPARC-IV, 1050MHz, 16M ECache
/N0/SB4/P1	enabled	-	pass	UltraSPARC-IV, 1050MHz, 16M ECache
/N0/SB4/P2	enabled	-	pass	UltraSPARC-IV, 1050MHz, 16M ECache
/N0/SB4/P3	enabled	-	pass	UltraSPARC-IV, 1050MHz, 16M ECache
.				
.				
.				



## 查看其它错误信息

对于配有 SC V2 的系统，`showerrorbuffer -p` 命令显示永久存储设备中维护的系统错误内容。

但是，对于不具备 SC V2 的系统，`showerrorbuffer` 命令显示系统错误缓冲区的内容，并显示当作为域恢复过程一部分执行的域重新引导时可能丢失的错误消息。

无论何种情况，显示的信息都可供服务提供商进行故障排除。

代码示例 7-9 显示了系统错误缓冲区中维护的有关域硬件错误的输出。

**代码示例 7-9**      `showerrorbuffer` 命令输出 - 硬件错误

```
schostname:SC> showerrorbuffer

ErrorData[0]
  Date:Tue Jan 21 14:30:20 PST 2003
  Device:/SSC0/sbbc0/systemepld
  Register:FirstError[0x10] :0x0200
           SB0 encountered the first error
ErrorData[1]
  Date:Tue Jan 21 14:30:20 PST 2003
  Device:/partition0/domain0/SB4/bbcGroup0/repeaterepld
  Register:FirstError[0x10]:0x00c0
           sbbc0 encountered the first error
           sbbc1 encountered the first error
ErrorData[2]
  Date:Tue Jan 21 14:30:20 PST 2003
  Device:/partition0/domain0/SB4/bbcGroup0/sbbc0
  ErrorID:0x50121fff
  Register:ErrorStatus[0x80] :0x00000300
           SafErr [09:08] :0x3 Fireplane device asserted an error
.
.
.
```



## 系统控制器故障转移

---

Sun Fire 中型系统可以配置两个系统控制器，以便获得高可用性。在高可用性的系统控制器 (SC) 配置中，一个系统控制器作为主系统控制器，管理所有系统资源；而另一个系统控制器作为备用系统控制器。当某些情况导致主系统控制器出现故障时，系统会自动触发由主系统控制器向备用系统控制器的切换（即故障转移），而无需操作员参与。备用系统控制器将成为主系统控制器，并接管原主系统控制器的所有任务。

本章包括以下内容：

- 第 99 页的“系统控制器故障转移概述”
- 第 102 页的“系统控制器故障转移的前提条件”
- 第 103 页的“影响系统控制器故障转移配置的条件”
- 第 103 页的“管理系统控制器故障转移”
- 第 107 页的“发生系统控制器故障转移之后进行恢复”

---

### 系统控制器故障转移概述

缺省情况下，安装有两个系统控制器板的 Sun Fire 中型服务器上启用系统控制器故障转移功能。故障转移功能包括自动故障转移和手动故障转移。在系统控制器自动故障转移模式下，当某些情况导致主系统控制器出现故障或不可用时，会触发故障转移。在系统控制器手动故障转移模式下，由用户强制备用系统控制器切换成为主系统控制器。

故障转移软件通过执行以下任务，确定由主系统控制器向备用系统控制器切换的条件，并确保系统控制器可以进行故障转移：

- 持续检查主系统控制器的心跳情况以及备用系统控制器是否存在
- 定期将主系统控制器中的数据复制到备用系统控制器，以便在进行故障转移时，两个系统控制器上的数据保持同步

如果任何时候备用系统控制器不可用或没有响应，则故障转移机制会禁用系统控制器故障转移。如果启用了系统控制器故障转移，但是系统控制器之间的连接链路断开，则故障转移仍会保持启用和活动状态，直到系统配置改变。系统配置改变后，例如平台或域参数设置发生了改变，故障转移机制仍会保持启用状态，但处于非活动状态（因为连接链路断开，系统控制器故障转移未处于就绪状态）。您可以使用 `showfailover` 或 `showplatform` 等命令检查系统控制器的故障转移状态，如第 105 页的“获取故障转移状态信息”中所述。

## 触发自动故障转移的条件

出现以下故障条件时，将触发由主系统控制器向备用系统控制器的故障转移：

- 主系统控制器的心跳停止。
- 主系统控制器未能成功重新引导。
- 发生致命的软件错误。

## 故障转移期间发生的事件

系统控制器故障转移的特性表现在以下方面：

- 故障转移事件消息。

系统控制器故障转移事件记录到平台消息日志文件中，该文件可在新的主系统控制器的控制台上查看或通过对系统控制器执行 `showlogs` 命令查看。显示的信息指示已进行故障转移，并标明触发故障转移的故障条件。

代码示例 8-1 显示在因为主系统控制器心跳停止而进行故障转移时，备用系统控制器的控制台上出现的信息类型：

**代码示例 8-1** 自动故障转移期间显示的消息

```
Platform Shell - Spare System Controller

schostname:sc> Nov 12 01:15:42 schostname Platform.SC: SC Failover: enabled and
active.

Nov 12 01:16:42 schostname Platform.SC: SC Failover: no heartbeat detected from
the Main SC
Nov 12 01:16:42 schostname Platform.SC: SC Failover: becoming main SC ...

Nov 12 01:16:49 schostname Platform.SC: Chassis is in single partition mode.
Nov 12 01:17:04 schostname Platform.SC: Main System Controller
Nov 12 01:17:04 schostname Platform.SC: SC Failover: disabled
```

## 代码示例 8-1 自动故障转移期间显示的消息（续）

```
schostrname:SC>
```

- 系统控制器提示符的改变。

主系统控制器的提示符是 *hostname:SC*>。注意，大写字母 **SC** 标识主系统控制器。备用系统控制器的提示符是 *hostname:sc*>。注意，小写字母 **sc** 标识备用系统控制器。

发生系统控制器故障转移时，备用系统控制器的提示符会改变成为主系统控制器的提示符 (*hostname:SC*> )，如代码示例 8-1 中的最后一行所示。
- 禁止执行命令。

正在进行系统控制器故障转移时，会禁止执行命令。
- 短暂的恢复期间。

发生故障转移时，备用系统控制器恢复成为主系统控制器的时间大约需要五分钟或更短的时间。此恢复期间包括检测故障时间以及指导备用系统控制器承担主系统控制器职责的时间。
- 对正在运行的域没有影响。

除暂时不能从系统控制器获得服务之外，任何正在运行的域不会受到故障转移过程的影响。
- 禁用系统控制器故障转移特性。

进行自动或手动故障转移之后，将自动禁用故障转移功能。这样可以防止在两个系统控制器之间反复进行故障转移。
- 关闭与域控制台的远程连接。

故障转移将关闭连接到域控制台的 SSH 或 Telnet 会话，因此所有域控制台输出均会丢失。重新通过 SSH 或 Telnet 会话连接到域时，您必须指定新的主系统控制器的主机名或 IP 地址，除非先前已为主系统控制器分配了逻辑主机名或 IP 地址。有关逻辑主机名和 IP 地址的说明，请参阅下一节。

本章的剩余部分介绍系统控制器故障转移的前提条件，影响系统控制器故障转移配置的条件，以及如何管理系统控制器故障转移，包括发生系统控制器故障转移之后如何恢复。

---

## 系统控制器故障转移的前提条件

本节说明系统控制器故障转移的前提条件以及可以为系统控制器故障转移设置的可选平台参数：

- 主系统控制器和备用系统控制器上要求装有相同的固件版本

从 5.13.0 版开始，系统控制器故障转移要求在主系统控制器和备用系统控制器上运行相同的固件版本。请务必按照固件版本附带的 `Install.info` 文件中的说明安装和升级固件。

- 可选的平台参数设置

安装或升级每个系统控制器的固件后，您可以根据需要执行以下操作：

- 为主系统控制器分配逻辑主机名或 IP 地址。

逻辑主机名或 IP 地址标识有效的主系统控制器（即使在发生故障转移之后）。通过在主系统控制器上运行 `setupplatform` 命令来分配逻辑 IP 地址或主机名。

---

**注意** - 如果对 Sun Fire 中型系统使用 Sun Management Center 软件，则需要逻辑主机名或 IP 地址。

---

- 使用 SNTP 保持主系统控制器和备用系统控制器的日期及时间值同步。

两个系统控制器的日期和时间必须同步，才能确保为各个域提供相同的时间服务。在每个系统控制器上运行 `setupplatform` 命令，以确定要用作 SNTP 服务器（参考时钟）的系统的主机名或 IP 地址。

有关设置平台日期和时间的详细信息，请参阅第 42 页的“设置平台的日期、时间和时区”。

---

## 影响系统控制器故障转移配置的条件

重新启动系统（关闭后再打开系统）时，应注意以下事项：

- 重新关机再开机后，引导 `scapp` 的第一个系统控制器将成为主系统控制器。

某些因素（例如，禁用或运行不同对话级别的系统控制器 `POST`）会影响首先引导的系统控制器。

- 重新启动系统之前，应确保系统控制器故障转移已启用并处于活动状态，以确保两个系统控制器上的数据是最新的并且已同步。

如果在重新启动系统时禁用了系统控制器故障转移，则新的主系统控制器可能会使用旧系统控制器配置进行引导。

禁用了系统控制器故障转移时，主系统控制器和备用系统控制器之间就不会进行数据同步。因此，对主系统控制器所作的任何配置更改均不会应用到备用系统控制器。如果在重新启动系统后，主系统控制器和备用系统控制器的角色发生改变，则新的主系统控制器上的 `scapp` 将使用旧系统控制器配置执行引导。只要系统控制器故障转移已启用且处于活动状态，就会同步两个系统控制器上的数据，因此，无论哪个系统控制器在重新关机再开机后成为主系统控制器，均不会出现问题。

---

## 管理系统控制器故障转移

通过使用 `setfailover` 命令可以控制故障转移的状态，该命令使您可以进行以下操作：

- 禁用系统控制器故障转移
- 启用系统控制器故障转移
- 执行手动故障转移

您还可以通过 `showfailover` 或 `showplatform` 等命令获取故障转移的状态信息。有关详细信息，请参阅第 105 页的“获取故障转移状态信息”。

## ▼ 禁用系统控制器故障转移

- 在主系统控制器或备用系统控制器的平台 shell 中，键入：

```
schostname:SC> setfailover off
```

屏幕上将显示一条消息，指示已禁用故障转移。注意，系统控制器故障转移将始终处于禁用状态，直至重新启用（请参阅下一过程）。

## ▼ 启用系统控制器故障转移

- 在主系统控制器或备用系统控制器的平台 shell 中，键入：

```
schostname:SC> setfailover on
```

当故障转移软件验证系统控制器是否处于故障转移就绪状态时，会显示以下消息：

```
SC Failover: enabled but not active.
```

几分钟后，当发现故障转移就绪时，控制台上会显示以下消息，指示系统控制器故障转移已激活：

```
SC Failover: enabled and active.
```



## ▼ 执行手动系统控制器故障转移

1. 确保主系统控制器上当前未运行其它系统控制器命令。
2. 在主系统控制器或备用系统控制器的平台 shell 中，键入：

```
schostname:SC> setfailover force
```

此时会发生一个系统控制器到另一个系统控制器的故障转移，除非存在阻止故障转移的故障条件（例如备用系统控制器不可用，或两个系统控制器之间的连接链路已断开）。

新的主系统控制器的控制台上会显示一条说明故障转移事件的消息。

注意，发生故障转移后，系统会自动禁用系统控制器故障转移功能。如果某时您需要系统控制器故障转移功能，则必须重新激活故障转移（请参阅第 104 页的“启用系统控制器故障转移”）。

## ▼ 获取故障转移状态信息

- 对主系统控制器或备用系统控制器运行以下任何命令，均可显示故障转移信息：
  - `showfailover(1M)` 命令显示系统控制器故障转移的状态信息。例如：

代码示例 8-2      `showfailover` 命令输出示例

```
schostname:SC> showfailover -v
SC: SSC0
Main System Controller
SC Failover: enabled and active.
Clock failover enabled.
```

系统控制器故障转移状态可为下列一种：

- `enabled and active` - 系统控制器故障转移已启用并且工作正常。
- `disabled` - 系统控制器故障转移已禁用，因为已进行系统控制器故障转移，或通过 `setfailover off` 命令专门禁用了系统控制器故障转移特性。
- `enabled but not active` - 系统控制器故障转移已启用，但是某些硬件组件（例如备用系统控制器或主系统控制器和备用系统控制器之间的中心板）未处于故障转移的就绪状态。
- `degraded` - 当主系统控制器和备用系统控制器运行不同的固件版本且存在以下条件时，系统控制器故障转移配置为 `degraded`：
  - 主系统控制器的固件版本比备用系统控制器的固件版本高。
  - 系统中有一块板可由主系统控制器控制，但不能由备用系统控制器控制。

在这种情况下，`showfailover -v` 输出会指出故障转移配置已降级，并指出备用系统控制器不能管理的板。例如：

**代码示例 8-3**      `showfailover` 命令输出 - 故障转移降级示例

```
schostname:SC> showfailover -v
SC: SSC0
Main System Controller
SC Failover: enabled and active.
Clock failover enabled.
SC Failover: Failover is degraded
SC Failover: Please upgrade the other SC SSC1 running 5.13.0
SB0: COD CPU Board V2 not supported on 5.13.0
SB2: CPU Board V3 not supported on 5.13.0
.
.
.
```

如果发生故障转移降级条件，请升级备用系统控制器的固件，使之与主系统控制器使用的版本相同。有关固件升级的说明，请参阅固件版本附带的 `Install.info` 文件。

- `showplatform` 和 `showsc` 命令还显示故障转移信息，类似于代码示例 8-2 中显示的 `showfailover` 命令输出。
- `showboards` 命令标识系统控制器板的状态（Main 或 Spare）。

有关这些命令的详细信息，请参阅 《*Sun Fire Midrange System Controller Command Reference Manual*》中的相应说明。

---

# 发生系统控制器故障转移之后进行恢复

本节介绍发生系统控制器故障转移后您必须执行的恢复任务。

## ▼ 发生系统控制器故障转移之后进行恢复

### 1. 找出导致故障转移的故障点或条件，并确定纠正故障的方法。

#### a. 使用 `showlogs` 命令，查看为当前工作的系统控制器记录的平台消息。

评估这些消息，找出故障条件，确定重新激活任何故障组件所需的纠正措施。有关 `showlogs` 命令的详细信息，请参阅《*Sun Fire Midrange System Controller Command Reference Manual*》。

#### b. 如果已配置 `syslog` 日志主机，请在平台日志主机上查看有关故障系统控制器的任何平台消息。

#### c. 如果需要更换出现故障的系统控制器板，请参阅第 139 页的“在冗余系统控制器配置中拆卸和更换系统控制器板”。

如果需要热插拔系统控制器（卸下关闭电源的系统控制器后插入替换的系统控制器），请务必在执行热插拔操作之前确认系统板使用的时钟信号来自新的主系统控制器。运行 `showboard -p clock` 命令验证时钟信号的来源。

#### d. 如果在运行 `flashupdate`、`setkeyswitch` 或 `DR` 命令时发生自动故障转移，请在解决故障情况之后重新运行这些命令。

发生自动故障转移时，任何 `flashupdate`、`setkeyswitch` 或 `DR` 操作均将停止。但是，如果您正在运行 `setupplatform` 等配置命令，则在故障转移之前，某些配置可能会发生改变。请务必验证配置是否发生了改变。

例如，如果在发生自动故障转移时正在运行 `setupplatform` 命令，那么请使用 `showplatform` 命令验证配置是否在故障转移之前发生了改变。解决故障情况之后，请根据需要运行相应的命令以更新配置。

### 2. 解决故障转移条件之后，请使用 `setfailover on` 命令重新启用系统控制器故障转移（请参阅第 104 页的“启用系统控制器故障转移”）。



## 即需即用

---

Sun Fire 中型系统配置有 CPU/ 内存板上的处理器 (CPU)。这些板可能是系统原始配置的一部分，也可能是需要单独订购的附加组件。原始购买价包含这些板上 CPU 的使用权。

即需即用 (COD) 选项提供了按需付费的附加处理资源。通过 COD 选项，您可购买未获许可的 COD CPU/ 内存板并将其装入您的系统。每个 COD CPU/ 内存板包含四个 CPU，它们都是可用的处理资源。但是，您必须购买这些 COD CPU 的使用权 (RTU) 许可证才能使用它们。购买 COD RTU 许可证后，您会收到许可证密钥，此密钥允许您使用适当数量的 COD 处理器。

您可使用 Sun Fire 中型系统固件附带的 COD 命令来分配、激活和监控 COD 资源。

本章包括以下主题：

- 第 109 页的 “COD 概述”
- 第 112 页的 “准备使用 COD”
- 第 112 页的 “管理 COD RTU 许可证”
- 第 116 页的 “激活 COD 资源”
- 第 117 页的 “监控 COD 资源”

---

## COD 概述

COD 选项通过安装在系统中的 COD CPU/ 内存板提供附加 CPU 资源。虽然中型系统出厂时配置了最小数目的标准（活动）CPU/ 内存板，但仍可以混合安装标准及 COD CPU/ 内存板，以将容量扩充至系统允许的最大容量。系统中每个域都至少需要一个活动 CPU。

如果您需要 COD 选项，并且系统当前并未配置 COD CPU/ 内存板，那么请与 Sun 销售代表或授权的 Sun 分销商联系，购买 COD CPU/ 内存板。销售人员将与服务提供商一起为您的系统安装 COD CPU/ 内存板。

以下几节介绍了 COD 选项的主要要素：

- COD 许可证注册过程
- COD RTU 许可证分配
- 即时访问 CPU
- 即时访问热备用 CPU
- 资源监控

## COD 许可证注册过程

您必须具有 COD RTU 许可证才能启用 COD CPU 资源。COD 许可证注册包括下列任务：

1. 为要启用的 COD 资源获得 COD RTU 许可证书和 COD RTU 许可证密钥

您可以随时从 Sun 销售代表或分销商处购买 COD RTU 许可证，然后从 Sun License Center 获取（所购买的 COD 资源的）许可证密钥。

2. 在 COD 许可证数据库中输入 COD RTU 许可证密钥

COD 许可证数据库用于存储您启用的 COD 资源的许可证密钥。通过使用 `addcodlicense` 命令，将此许可证信息记录到 COD 许可证数据库内。作为浮动许可证，COD RTU 许可证可用于系统中安装的任何 COD CPU 资源。

有关完成许可证注册任务的详细信息，请参阅第 113 页的“获得 COD RTU 许可证密钥并将其添加到 COD 许可证数据库”。

## COD RTU 许可证分配

通过 COD 选项，系统配有一定数量的可用 COD CPU，具体数量取决于您购买的 COD CPU/ 内存板和 COD RTU 许可证的数量。您获取的各个 COD RTU 许可证将作为一个可用许可证池来处理。

当您激活包含 COD CPU/ 内存板的域，或当 COD CPU/ 内存板通过动态重新配置 (DR) 操作连接到域时，将会自动发生以下情况：

- 系统检查当前安装的 COD RTU 许可证。
- 系统（从许可证池中）获得 COD 板上每个 CPU 的 COD RTU 许可证。

系统按“先来先得”的原则将 COD RTU 许可证分配给 CPU。但是，您可以使用 `setupplatform` 命令将一定数量的 RTU 许可证分配给特定的域。有关详细信息，请参阅第 116 页的“启用或禁用即时访问 CPU 并保留域 RTU 许可证”。

如果由于 COD RTU 许可证数量不足而不能将许可证分配给某个 COD CPU，则此 COD CPU 将不会配置给域，并且被视为未获许可。此 COD CPU 还会被指定为“COD 禁用”状态。如果 COD CPU/ 内存板没有足够的 COD RTU 许可证可用于其 COD CPU，则系统将在 `setkeyswitch on` 操作过程中出现 COD CPU/ 内存板故障。有关附加的详细信息和示例，请参阅第 121 页的“禁用 COD 的 CPU”。

当您通过 DR 操作从域中删除 COD CPU/ 内存板，或者包含 COD CPU/ 内存板的域正常关闭时，系统会释放这些板上 CPU 的 COD RTU 许可证并添加到可用许可证池中。

您可以使用 `showcodusage` 命令复查 COD 的使用情况和 COD RTU 许可证的状态。有关提供 COD 信息的 `showcodusage` 命令和其它命令的详细信息，请参阅第 117 页的“监控 COD 资源”。

---

**注意** - 虽然您可以在 Sun Fire 系统（Sun Fire 15K、12K、E6900、E4900、6800、4810、4800 和 3800 服务器）之间移动使用 COD 板，但关联的许可证密钥仍绑定至原始平台（购买许可证密钥的目标平台）上，因此无法转移。

---

## 即时访问 CPU

如果您需要在尚未购买 COD RTU 许可证之前使用 COD CPU 资源，那么您可以暂时启用一定数量的资源，这些资源称为*即时访问 CPU*（也称为*净资源*）。只要系统中装有未获许可的 COD CPU，就可使用即时访问 CPU。Sun Fire 中型系统提供的即时访问资源最多为四个 CPU。

缺省情况下，Sun Fire 中型系统上禁用即时访问 CPU。如果您要使用这些资源，则可使用 `setupplatform` 命令将其激活。此时，平台控制台上会记录警告消息，通知您使用的即时访问 CPU（净资源）已超过可用的 COD 许可证数量。获得附加即时访问 CPU 的 COD RTU 许可证密钥并将其添加到 COD 许可证数据库中后，这些警告消息就会消失。

有关激活即时访问 CPU 的详细信息，请参阅第 116 页的“启用或禁用即时访问 CPU 并保留域 RTU 许可证”。

## 即时访问热备用 CPU

您可以临时启用可用的即时访问 CPU 替换出现故障的非 COD CPU。在这种情况下，即时访问 CPU 被视为*热备用*（热备用 CPU 可立即用于替换出现故障的非 COD CPU）。但是，出现故障的非 COD CPU 被换回后，必须停用即时访问 CPU（请参阅第 116 页的“启用或禁用即时访问 CPU 并保留域 RTU 许可证”）。如果要继续使用，请与您的 Sun 销售代表或分销商联系，为所用的即时访问 CPU 购买 COD RTU 许可证。

## 资源监控

有关 COD 事件的信息，如激活即时访问 CPU（净资源）或许可证违反等，均会记录在平台控制台日志消息中，另外还会出现在 `showlogs` 命令的输出中。

其它命令（如 `showcodusage` 命令）提供有关 COD 组件和 COD 配置的信息。有关获得 COD 信息及状态的详细信息，请参阅第 117 页的“监控 COD 资源”。

---

## 准备使用 COD

在 Sun Fire 中型系统中使用 COD 之前，必须首先完成某些必要的前提条件。这些任务包括：

- 在主 / 备用系统控制器 (SC) 上安装相同版本的固件 (初始版本为 5.14.0)。有关升级固件的详细信息，请参阅固件版本附带的 `Install.info` 文件。

---

**注意** - 版本 5.14.0 以前的 Sun Fire 中型系统固件不能识别 COD CPU/ 内存板。

---

- 请与 Sun 销售代表或分销商联系，并执行以下操作：
  - 签署 Sun Fire 中型系统的标准购买协议合同及 COD 合同补充条款。
  - 购买 COD CPU/ 内存板并进行安装。
- 按照第 113 页的“获得 COD RTU 许可证密钥并将其添加到 COD 许可证数据库”中所述，执行 COD RTU 许可证注册过程。

---

## 管理 COD RTU 许可证

COD RTU 许可证管理包括获取 COD RTU 许可证密钥并将其添加到 COD 许可证数据库。如有需要，您也可以从许可证数据库中删除 COD RTU 许可证。

请注意，COD 许可证密钥信息总是与某一特定系统关联。执行以下任一操作都可能导致 COD RTU 许可证无效：

- 将系统控制器板从一个系统移到另一个系统。
- 将平台和域配置文件（由 `dumpconfig` 命令生成）从一个系统复制到另一个系统，然后通过运行 `restoreconfig` 命令在第二个系统上恢复配置文件。



原始系统的所有 COD RTU 许可证密钥都驻留在第二个系统中，但许可证密钥仍与原始系统保持关联。这些许可证密钥将被视为无效。为了防止出现无效的 COD RTU 许可证密钥，请在删除系统控制器板或使用 `dumpconfig` 命令保存平台和域配置之前，在第一个系统上运行 `setdefaults` 命令（以便设置缺省系统配置值）。如果没有在第一个系统上运行 `setdefaults` 命令，则可以在插入系统控制器板后在第二个系统上运行该命令。

## ▼ 获得 COD RTU 许可证密钥并将其添加到 COD 许可证数据库

1. 与 Sun 销售代表或授权的 Sun 分销商联系，为要启用的每个 COD CPU 购买 COD RTU 许可证。

Sun 会将您购买的各个 CPU 许可证的 COD RTU 许可证书发送给您。许可证书上的 COD RTU 许可证标签中包含一个使用权序列号，此序列号用于获取 COD RTU 许可证密钥。

2. 与 Sun License Center 联系并提供以下信息，以便获取 COD RTU 许可证密钥：

- COD RTU 许可证书的许可证标签上的 COD RTU 序列号
- 系统的机箱 HostID，用于识别系统

要获得系统的机箱 HostID，请运行 `showplatform -p cod` 命令。

有关联系 Sun License Center 的说明，请参阅收到的 COD RTU 许可证书，或访问 Sun License Center 网站：

<http://www.sun.com/licensing>

Sun License Center 会向您发送一封电子邮件，其中包含您所购买的 COD 资源的 RTU 许可证密钥。

3. 使用 `addcodlicense` 命令，将许可证密钥添加到 COD 许可证数据库中。在主系统控制器上的平台 shell 中，键入：

```
schostname:SC> addcodlicense license-signature
```

其中：

*license-signature* 是 Sun License Center 分配的完整 COD RTU 许可证密钥。您可以复制从 Sun License Center 收到的许可证密钥字符串。

4. 运行 `showcodlicense -r` 命令，验证指定的许可证密钥是否已添加到 COD 许可证数据库中（请参阅第 114 页的“复查 COD 许可证信息”）。

您所添加的 COD RTU 许可证密钥应列在 `showcodlicense` 命令的输出中。

## ▼ 从 COD 许可证数据库中删除 COD 许可证密钥

1. 在主系统控制器上的平台 shell 中，键入：

```
schostname:SC> deletecodlicense license-signature
```

其中：

*license-signature* 是要从 COD 许可证数据库中删除的完整 COD RTU 许可证密钥。

系统将验证删除许可证是否会引起 COD RTU 许可证违反问题；如果 COD 许可证的数量少于当前所用 COD 资源的数量，则会发生这种情况。如果删除将引起 COD RTU 许可证违反问题，则系统控制器将不会删除许可证密钥。

---

**注意** - 通过在 `deletecodlicense` 命令中指定 `-f` 选项，您可以强制删除许可证密钥。但是请注意，删除许可证密钥可能会引起许可证违反问题，或者导致保留 RTU 许可证的超限情况。当保留的 RTU 域超过安装在系统中的 RTU 许可证时，就会发生 RTU 许可证的超限情况。有关详细信息，请参阅 《*Sun Fire Midrange System Controller Command Reference Manual*》中的 `deletecodlicense` 命令说明。

---

2. 按照下面所述的过程，运行 `showcodlicense -r` 命令，验证是否已从 COD 许可证数据库中删除许可证密钥。

删除的许可证密钥不应出现在 `showcodlicense` 命令的输出中。

## ▼ 复查 COD 许可证信息

- 在主系统控制器的平台 shell 中，执行以下一种操作来显示 COD 许可证信息：
  - 要以解释格式查看许可证数据，请键入：

```
schostname:SC> showcodlicense
```

例如：

```
schostname:SC> showcodlicense
Description  Ver   Expiration  Count  Status
-----
PROC         01      NONE        8     GOOD
```

表 9-1 说明了 showcodlicense 命令输出结果中的 COD 许可证信息。

**表 9-1** COD 许可证信息

项	说明
Description	资源类型（处理器）。
Ver	许可证的版本号。
Expiration	无。不受支持（无到期日期）。
Count	授予给定资源的 RTU 许可证数量。
Status	以下一种状态： <ul style="list-style-type: none"><li>• GOOD - 表示资源许可证有效。</li><li>• EXPIRED - 表示资源许可证已无效。</li></ul>

■ 要以原始许可证密钥格式查看许可证数据，请键入：

```
schostname:SC> showcodlicense -r
```

此时将显示 COD 资源的许可证密钥符号。例如：

```
schostname:SC> showcodlicense -r
01:80d8a9ed:45135285:0201000000:8:00000000:0000000000000000000000
```

**注意** - 上面列出的 COD RTU 许可证密钥只是示例，并非有效许可证密钥。

有关 showcodlicense 命令的详细信息，请参阅《Sun Fire Midrange System Controller Command Reference Manual》中的命令说明。

## 激活 COD 资源

要激活即时访问 CPU 并为特定域分配 COD RTU 许可证，请使用 `setupplatform` 命令。表 9-1 描述了可用于配置 COD 资源的各种 `setupplatform` 命令选项

表 9-2 用于 COD 资源配置的 `setupplatform` 命令选项

命令选项	说明
<code>setupplatform -p cod</code>	启用或禁用即时访问 CPU（净资源），并分配域 COD RTU 许可证。
<code>setupplatform -p cod headroom-number</code>	启用或禁用即时访问 CPU（净资源）。
<code>setupplatform -p cod -d domainid RTU-number</code>	为某个特定域保留一定数量的 COD RTU 许可证。

有关 `setupplatform` 命令选项的详细信息，请参阅《*Sun Fire Midrange System Controller Command Reference Manual*》中的命令说明。

### ▼ 启用或禁用即时访问 CPU 并保留域 RTU 许可证

1. 在主系统控制器上的平台 shell 中，键入：

```
schostname:SC> setupplatform -p cod
```

系统会提示您输入 COD 参数（净资源数量和域 RTU 信息）。例如：

```
schostname:SC> setupplatform -p cod  
COD  
---  
PROC RTUs installed: 8  
PROC Headroom Quantity (0 to disable, 4 MAX) [0]:  
PROC RTUs reserved for domain A (6 MAX) [0]: 2  
PROC RTUs reserved for domain B (6 MAX) [2]:  
PROC RTUs reserved for domain C (4 MAX) [0]:  
PROC RTUs reserved for domain D (4 MAX) [0]:
```

对于显示的提示信息，请注意以下方面：

- 即时访问 CPU（净资源）数量

圆括号内的文字表示即时访问 CPU（净资源）允许的最大数量。方括号内的值表示当前配置的即时访问 CPU 数量。

要禁用即时访问 CPU（净资源）功能，请键入 0。只有在所有即时访问 CPU 均不在使用中时，才能停用净资源数量。

- 域保留

圆括号内的文字表示可为域保留的 RTU 许可证的最大数量。方括号内的值表示当前分配给域的 RTU 许可证数量。

## 2. 使用 `showplatform` 命令验证 COD 资源的配置：

```
schostname:SC> showplatform -p cod
```

例如：

```
schostname:SC> showplatform -p cod
Chassis HostID:80d88800
PROC RTUs installed: 8
PROC Headroom Quantity: 0
PROC RTUs reserved for domain A: 2
PROC RTUs reserved for domain B: 2
PROC RTUs reserved for domain C: 0
PROC RTUs reserved for domain D: 0
```

---

## 监控 COD 资源

本节介绍跟踪 COD 资源使用情况及获取 COD 信息的各种方法。

### COD CPU/ 内存板

可以通过使用 `showboards` 命令来确定系统中哪些 CPU/ 内存板是 COD 板。

## ▼ 标识 COD CPU/ 内存板

- 在主系统控制器上的平台 shell 中，键入：

```
schostname:SC> showboards
```

COD CPU/ 内存板会被标识为 COD CPU 板。例如：

```
schostname:SC> showboards
```

Slot	Pwr	Component	Type	State	Status	Domain
SSC0	On	System Controller	V2	Main	Passed	-
SSC1	On	Present		Spare	-	-
ID0	On	Sun Fire 6800	Centerplane	-	OK	-
PS0	On	A184	Power Supply	-	OK	-
PS1	On	A184	Power Supply	-	OK	-
PS2	Off	A184	Power Supply	-	OK	-
PS3	Off	A184	Power Supply	-	OK	-
PS4	On	A184	Power Supply	-	OK	-
PS5	On	A184	Power Supply	-	OK	-
FT0	On	Fan Tray		Low Speed	OK	-
FT1	On	Fan Tray		Low Speed	OK	-
FT2	On	Fan Tray		Low Speed	OK	-
FT3	On	Fan Tray		Low Speed	OK	-
RP0	On	Repeater Board		-	OK	-
RP1	On	Repeater Board		-	OK	-
RP2	On	Repeater Board		-	OK	-
RP3	On	Repeater Board		-	OK	-
/N0/SB0	On	COD CPU Board	V3	Active	Passed	A
/N0/SB1	On	COD CPU Board	V3	Active	Passed	A
/N0/SB2	On	COD CPU Board	V3	Active	Passed	A
/N0/SB3	On	COD CPU Board	V3	Active	Passed	A
/N0/SB4	On	COD CPU Board	V3	Active	Passed	A
/N0/SB5	On	COD CPU Board	V3	Active	Passed	A
/N0/IB6	On	PCI I/O Board		Active	Passed	A
/N0/IB7	On	PCI I/O Board		Active	Passed	A
/N0/IB8	On	PCI I/O Board		Active	Passed	A
/N0/IB9	Off	PCI I/O Board		Available	Not tested	Isolated

## COD 资源使用情况

要获取 COD 资源在系统中使用情况的信息，请使用 `showcodusage` 命令。

### ▼ 按资源查看 COD 使用情况

- 在主系统控制器上的平台 shell 中，键入：

```
schostname:SC> showcodusage -p resource
```

例如：

```
schostname:SC> showcodusage -p resource
Resource      In Use  Installed  Licensed  Status
-----
PROC          0         4         8  OK:8 available Headroom: 2
```

表 9-3 说明了 `showcodusage` 命令显示的 COD 资源信息。

**表 9-3** showcodusage 资源信息

项	说明
Resource	COD 资源（处理器）
In Use	系统中当前正在使用的 COD CPU 数量
Installed	系统中安装的 COD CPU 数量
Licensed	安装的 COD RTU 许可证数量
Status	以下一种 COD 状态： <ul style="list-style-type: none"><li>• OK - 表示有足够的许可证可用于正在使用的 COD CPU，并且指定剩余的可用 COD 资源数量和可用的即时访问 CPU（净资源）数量。</li><li>• HEADROOM - 正在使用的即时访问 CPU 数量。</li><li>• VIOLATION - 表示存在许可证违反问题。指定 COD CPU 的在用数量超过可用 COD RTU 许可证的数量。在您从 COD 许可证数据库中强行删除 COD 许可证密钥之后，如果与该许可证密钥关联的 COD CPU 仍在使用中，就会发生这种情况。</li></ul>

## ▼ 按域查看 COD 使用情况

- 在主系统控制器上的平台 shell 中，键入：

```
schostname:SC> showcodusage -p domains -v
```

输出将包括所有域的 CPU 的状态。例如：

```
schostname:SC> showcodusage -p domains -v
Domain/Resource  In Use  Installed  Reserved  Status
-----
A - PROC        0       0          4
B - PROC        0       0          4
C - PROC        0       0          0
D - PROC        0       0          0
Unused - PROC   0       4          0
  SB4 - PROC    0       4
  SB4/P0
  SB4/P1
  SB4/P2
  SB4/P3
                                Unused
                                Unused
                                Unused
                                Unused
```

表 9-4 说明了按域显示的 COD 资源信息。

**表 9-4** showcodusage 域信息

项	说明
Domain/Resource	每个域的 COD 资源（处理器）。未使用的处理器是指尚未分配给域的 COD CPU。
In Use	域中当前正在使用的 COD CPU 数量。
Installed	域中安装的 COD CPU 数量。
Reserved	分配给域的 COD RTU 许可证的数量。
Status	以下一种 CPU 状态： <ul style="list-style-type: none"><li>• Licensed - COD CPU 具有 COD RTU 许可证。</li><li>• Unused - COD CPU 不在使用中。</li><li>• Unlicensed - COD CPU 无法获得 COD RTU 许可证，因此不在使用中。</li></ul>



## ▼ 按资源和域查看 COD 使用情况

- 在主系统控制器上的平台 shell 中，键入：

```
schostname:SC> showcodusage -v
```

显示的信息包括按资源和域列出的使用情况信息。例如：

```
schostname:SC> showcodusage -v
Resource      In Use  Installed  Licensed  Status
-----
PROC          0       4          8  OK:8 available Headroom: 2
Domain/Resource  In Use  Installed  Reserved  Status
-----
A - PROC        0       0          4
B - PROC        0       0          4
C - PROC        0       0          0
D - PROC        0       0          0
Unused - PROC   0       4          0
  SB4 - PROC    0       4
  SB4/P0
  SB4/P1
  SB4/P2
  SB4/P3
                                Unused
                                Unused
                                Unused
                                Unused
```

## 禁用 COD 的 CPU

当您激活使用 COD CPU/ 内存板的域时，系统控制器会禁用那些未获得 COD CPU 许可证的 COD RTU。您可以通过复查以下几项来确定哪些 COD CPU 已被禁用：

- `setkeyswitch on` 操作的域控制台日志

未获得 COD RTU 许可证的 COD CPU 均会被标识为 `cod-dis` (Cod-disabled 的缩写)。如果 COD/ 内存板上的所有 COD CPU 均被禁用，则在进行 `setkeyswitch on` 操作时还将发生 COD CPU/ 内存板故障，如代码示例 9-1 所示。

代码示例 9-1 包含禁用的 COD CPU 的域控制台日志输出

```
schostname:A> setkeyswitch on
{/N0/SB3/P0} Passed
{/N0/SB3/P1} Passed
{/N0/SB3/P2} Passed
```

### 代码示例 9-1 包含禁用的 COD CPU 的域控制台日志输出 (续)

```
{/N0/SB3/P3} Passed
{/N0/SB3/P0} Cod-dis
{/N0/SB3/P1} Cod-dis
{/N0/SB3/P2} Cod-dis
{/N0/SB3/P3} Cod-dis
.
.
.
Entering OBP ...
Jun 27 19:04:38 schostname Domain-A.SC:Excluded unusable, unlicensed, failed
or disabled board:/N0/SB3
```

#### ■ showcomponent 命令输出

代码示例 9-2 显示了为系统中每一组件显示的状态信息的类型。如果 COD RTU 许可证无法分配给 COD CPU, 则 COD CPU 的状态会列为 Cod-dis (Cod-disabled 的缩写)。

### 代码示例 9-2 showcomponent 命令输出 - 禁用的 COD CPU

```
schostname:SC> showcomponent
Component          Status   Pending POST   Description
-----
.
.
.
/N0/SB3/P0         Cod-dis -      untest UltraSPARC-IV, 1050MHz, 16M ECache
/N0/SB3/P1         Cod-dis -      untest UltraSPARC-IV, 1050MHz, 16M ECache
/N0/SB3/P2         Cod-dis -      untest UltraSPARC-IV, 1050MHz, 16M ECache
/N0/SB3/P3         Cod-dis -      untest UltraSPARC-IV, 1050MHz, 16M ECache
/N0/SB3/P0/B0/L0  Cod-dis -      untest 2048M DRAM
/N0/SB3/P0/B0/L2  Cod-dis -      untest 2048M DRAM
/N0/SB3/P0/B1/L1  Cod-dis -      untest 2048M DRAM
/N0/SB3/P0/B1/L3  Cod-dis -      untest 2048M DRAM
/N0/SB3/P1/B0/L0  Cod-dis -      untest 2048M DRAM
/N0/SB3/P1/B0/L2  Cod-dis -      untest 2048M DRAM
/N0/SB3/P1/B1/L1  Cod-dis -      untest 2048M DRAM
/N0/SB3/P1/B1/L3  Cod-dis -      untest 2048M DRAM
/N0/SB3/P2/B0/L0  Cod-dis -      untest 2048M DRAM
.
.
.
```

## 其它 COD 信息

表 9-5 总结了您可以通过其它系统控制器命令获得的 COD 配置和事件信息。有关这些命令的详细信息，请参阅 《*Sun Fire Midrange System Controller Command Reference Manual*》中的相应说明。

**表 9-5** 获取 COD 配置和事件信息

命令	说明
<code>showdomain</code>	显示为域保留的 COD RTU 许可证的状态。
<code>showlogs</code>	显示平台控制台上记录的有关 COD 事件的信息，如违反许可证或激活净资源等。
<code>showplatform -p cod</code>	显示当前 COD 资源配置及相关信息： <ul style="list-style-type: none"><li>正在使用的即时访问 CPU（净资源）数量</li><li>域 RTU 许可证保留信息</li><li>机箱 HostID</li></ul>



## 测试系统板

---

CPU/ 内存板和 I/O 部件是仅有的两种可以直接测试的板。

本章包括以下测试主题：

- 第 125 页的“测试 CPU/ 内存板”
  - 第 126 页的“测试 I/O 部件”
- 

## 测试 CPU/ 内存板

`testboard` 系统控制器命令用于测试您在命令行中指定的 CPU/ 内存板名称。此命令在平台和域 `shell` 下均可使用。

测试 CPU/ 内存板之前，请注意以下对板的要求：

- 域不能处于活动状态。
- 必须打开板的电源。
- 必须打开用于运行域的中继器板的电源。请参阅第 16 页的“中继器板”了解运行域所需的中继器板。
- 板不应属于任何活动的域。板必须处于“已分配”状态（如果从域 `shell` 中运行）。使用 `showboards` 显示板的状态。

## ▼ 测试 CPU/ 内存板

要从域 A shell 中测试 CPU/ 内存板，请键入 `testboard` 命令：

```
schostname:A> testboard sbx
```

其中 `sbx` 是 `sb0` 至 `sb5`（CPU/ 内存板）。

有关完整的命令语法和示例，请参阅《*Sun Fire Midrange System Controller Command Reference Manual*》中的 `testboard` 命令。

---

## 测试 I/O 部件

您不能使用 `testboard` 命令来测试 I/O 部件。`testboard` 命令在测试板时要求使用 CPU。而 I/O 部件并不包含 CPU。

要通过 POST 测试 I/O 部件，必须构建一个包含待测部件和正常 CPU 板的空闲域。空闲域必须符合以下要求：

- 不能处于活动状态
- 至少包含一块 CPU/ 内存板

如果空闲域不符合这些要求，请参阅第 126 页的“测试 I/O 部件”中的过程，了解如何：

- 中止空闲域中运行的 Solaris 操作环境
- 将 CPU/ 内存板分配给空闲域

## ▼ 测试 I/O 部件

1. 验证是否存在空闲域。从平台 shell 中键入 `showplatform` 命令。  
如果存在空闲域，请转至步骤 3。否则，请继续步骤 2。
2. 如果没有空闲域，请完成以下步骤。
  - 如果您的系统具有一个分区及一个域，请向分区中添加第二个域。  
请参阅第 49 页的“创建和启动域”。转至步骤 3。

- 如果您的系统具有一个分区，且该分区包含两个域，请在第二个分区中创建空闲域。
  - a. 关闭机箱中所有正在运行的域。
  - b. 运行 `setupplatform` 命令，将分区模式改为双分区。  
请参阅 《Sun Fire Midrange System Controller Command Reference Manual》 中的 `setupplatform` 命令。
  - c. 在第二个分区中创建空闲域。  
请参阅第 49 页的 “创建和启动域”。

3. 进入空闲域的域 shell (a 至 d)。

请参阅第 32 页的 “系统控制器导航”。

4. 如果空闲域正在运行 Solaris 操作环境 (显示 #、% 提示符)，请中止域中运行的 Solaris 操作环境。

```
root# init 0
ok
```

5. 键入 `showboards` 命令，验证空闲域是否至少包含一块 CPU/ 内存板。

如果需要向空闲域中添加 CPU/ 内存板，请转至步骤 6。否则，请转至步骤 7。

6. 使用 `addboard` 命令为空闲域分配至少带一个 CPU 的 CPU/ 内存板。

在下面的示例中，CPU/ 内存板被分配给域 B (在域 B shell 中)。

```
schostname:B> addboard sbx
```

其中 `sbx` 是 `sb0` 至 `sb5`。

7. 使用 `addboard` 命令分配要在空闲域中测试的 I/O 部件。

在下面的示例中，I/O 部件被分配给域 B (在域 B shell 中)。

```
schostname:B> addboard ibx
```

其中，`x` 为 6、7、8 或 9。

8. 运行 `setupdomain` 命令以配置参数设置，例如 `diag-level` 和 `verbosity-level`。

此命令为交互式命令。有关命令语法和代码示例，请参阅 《Sun Fire Midrange System Controller Command Reference Manual》 中的 `setupdomain` 命令。

9. 使用 `showdate` 命令验证日期和时间设置是否正确。

如果日期和时间的设置不正确，请使用 `setdate` 重设日期和时间。

有关完整的 `setdate` 命令语法和示例，请参阅《*Sun Fire Midrange System Controller Command Reference Manual*》中的 `setdate` 命令。

10. 在空闲域中将钥控开关转至“on”位置。

此操作用于在域中运行 POST。

```
schostname: B> setkeyswitch on
.
.
ok
```

现在已测试了 I/O 部件。但是，并未测试插入 I/O 部件中的卡。要测试 I/O 部件中的卡，您必须引导 Solaris 操作环境。

■ 如果 `setkeyswitch` 操作成功：

屏幕上将出现 `ok` 提示符，表明 I/O 部件很有可能能够正常运行。但是，也可能表示某些组件已被禁用。您还可以在测试之后查看 `showboards` 命令的输出，了解板的状态。

■ 如果 POST 发现错误：

屏幕上将显示与出现故障的测试相关的错误消息。查看 POST 输出中的错误消息。如果 `setkeyswitch` 操作出现故障，则屏幕上会显示一条错误消息，提示操作失败的原因。您将会获得域 shell。

11. 从域控制台获得域 shell。

请参阅第 34 页的“从域控制台切换到域 Shell”。

12. 将钥控开关转至“standby”。

```
schostname: B> setkeyswitch standby
```

13. 使用 `deleteboard` 命令删除空闲域中的 I/O 部件：

```
schostname: B> deleteboard ibx
```

其中 `x` 是您在步骤 7 中键入的板编号。

14. 退出空闲域 shell，返回到进入空闲域之前所在的域。

请参阅第 32 页的“系统控制器导航”。



## 拆卸和更换板

---

《*Sun Fire 6800/4810/4800/3800 Systems Service Manual*》和《*Sun Fire E6900/E4900 Systems Service Manual*》介绍了物理拆卸和更换板的操作说明。但是，板的拆卸和更换还包括一系列必须执行的固件步骤（这些步骤在您从系统中拆卸板之前和更换板之后执行）。本章介绍在拆卸及更换下列板、卡和组件时所涉及的固件步骤：

- 第 130 页的“CPU/ 内存板和 I/O 部件”
- 第 135 页的“CompactPCI 和 PCI 卡”
- 第 136 页的“中继器板”
- 第 137 页的“系统控制器板”
- 第 140 页的“ID 板和中心板”

此外，本章还说明了如何从域中取消分配板和禁用板。

要排除板和组件的故障，请参阅第 148 页的“板和组件故障”。要拆卸和安装 FrameManager、ID 板、电源和风扇托架，请参阅《*Sun Fire 6800/4810/4800/3800 Systems Service Manual*》和《*Sun Fire E6900/E4900 Systems Service Manual*》。

开始之前，请备有以下文档：

- 《*Sun 硬件平台指南*》
- 《*Sun Fire 中型系统 Dynamic Reconfiguration 用户指南*》
- 《*Sun Fire 6800/4810/4800/3800 Systems Service Manual*》或《*Sun Fire E6900/E4900 Systems Service Manual*》

您需要参阅这些文档来了解 Solaris 操作环境过程以及拆卸与安装硬件的步骤。Solaris 操作环境版本附带《*Sun 硬件平台指南*》和《*Sun Fire 中型系统 Dynamic Reconfiguration 用户指南*》。

# CPU/ 内存板和 I/O 部件

下面介绍了以下操作过程涉及的软件步骤：

- 拆卸和更换系统板（CPU/ 内存板或 I/O 部件）
- 从域中取消系统板的分配或禁用系统板
- 热插拔 CPU/ 内存板或 I/O 部件

有关以下操作的详细信息，请参阅《Sun Fire 中型系统 Dynamic Reconfiguration 用户指南》：

- 在域之间移动 CPU/ 内存板或 I/O 部件。
- 断开 CPU/ 内存板或 I/O 部件的连接。（更换之前，板应保留在系统中。）

## ▼ 拆卸和更换系统板

本过程不涉及动态重新配置命令。

### 1. 执行以下步骤，访问要拆卸的板或部件所在的域：

#### a. 连接至域控制台。

有关访问域控制台的详细信息，请参阅第 33 页的“在平台 Shell 和域之间导航”和第 34 页的“从域 Shell 切换到域控制台”。

#### b. 以超级用户身份，从域控制台中止 Solaris 操作环境。

```
root# init 0
ok
```

#### c. 键入换码序列以显示域 shell 提示符。

缺省情况下，换码序列是井号加上句点，即 #.。

```
ok #.
schostname:A>
```

屏幕上将显示域 shell 提示符。

2. 通过命令 `setkeyswitch standby` 将域的钥控开关转至 “standby” 位置，然后关闭板或部件的电源。

```
schostname:A> setkeyswitch standby  
schostname:A> poweroff board_name
```

其中 `board_name` 为 sb0 - sb5 或 ib6 - ib9。

验证绿色电源 LED 是否熄灭 (  )。

3. 拆卸板或部件，并更换新的板或部件。

请参阅 《Sun Fire 6800/4810/4800/3800 Systems Service Manual》或 《Sun Fire E6900/E4900 Systems Service Manual》。

4. 打开板或部件的电源。

```
schostname:SC> poweron board_name
```

其中 `board_name` 为 sb0 - sb5 或 ib6 - ib9。

5. 使用 `showboards` 命令检查板上安装的固件版本：

```
schostname:SC> showboards -p version
```

新的更换板的固件版本必须与系统控制器的固件兼容。

6. 如果用以替换的板或部件的固件版本与系统控制器的固件不兼容，请更新板上的固件。

- a. 使用 `flashupdate -c` 命令从当前域中的另一块板上更新固件。

```
schostname:SC> flashupdate -c source_board destination_board
```

有关 `flashupdate` 命令语法的详细信息，请参阅 《Sun Fire Midrange System Controller Command Reference Manual》中的命令说明。

- b. 运行 `flashupdate` 命令将板的固件更新为兼容的固件版本之后，如果板仍处在 Failed 状态（如 `showboards` 输出所示），请关闭板的电源，以清除 Failed 状态。

7. 在 Solaris 操作环境中重新启用 I/O 部件之前，应在至少包含一块 CPU/ 内存板（至少包含一个 CPU）的空闲域中对 I/O 部件进行测试。

a. 进入一个空闲域。

b. 测试 I/O 部件。

请参阅第 126 页的“测试 I/O 部件”。

8. 使用 `setkeyswitch on` 命令将域的钥控开关转至“on”位置。

```
schostname:A> setkeyswitch on
```

如果 OpenBoot PROM 参数按以下方式设置，则该命令会打开域并引导 Solaris 操作环境：

- 系统控制器 `setupdomain OBP.auto-boot?` 参数设置为 `true`。
- OpenBoot PROM `boot-device` 参数设置为正确的引导设备。

如果 Solaris 操作环境未自动引导，请继续执行步骤 9。如果系统因未设置适当的 OpenBoot PROM 参数而无法显示 `login:` 提示符，则将显示 `ok` 提示符。有关 OpenBoot PROM 参数的详细信息，请参阅 Sun 硬件文档集中包含的 OpenBoot 文档。

9. 在 `ok` 提示符下，键入 `boot` 命令：

```
ok boot
```

引导 Solaris 操作环境后，会显示 `login:` 提示符。

## ▼ 从域中取消分配板或禁用系统板

如果 CPU/ 内存板或 I/O 部件出现故障，请执行下列一项操作：

- 从域中取消分配板。请参阅第 64 页的“从域中取消分配板”。
- 禁用板的组件位置状态。有关详细信息，请参阅《*Sun Fire Midrange System Controller Command Reference Manual*》中的 `setls` 命令。禁用板的组件位置可以防止板被在域重新引导时配置到域中。

## ▼ 使用 DR 热插拔 CPU/ 内存板

1. 使用 DR 从域中取消 CPU/ 内存板的配置并断开连接。

请参阅《*Sun Fire 中型系统 Dynamic Reconfiguration 用户指南*》。

2. 验证板上 LED 的状态。

请参阅《*Sun Fire 6800/4810/4800/3800 Systems Service Manual*》或《*Sun Fire E6900/E4900 Systems Service Manual*》中有关 CPU/ 内存板的章节。

### 3. 拆卸和更换板。

请参阅《Sun Fire 6800/4810/4800/3800 Systems Service Manual》或《Sun Fire E6900/E4900 Systems Service Manual》中有关 CPU/ 内存板的章节。

### 4. 打开板的电源：

```
schostname:SC> poweron board_name
```

其中 *board\_name* 为 sb0 - sb5 或 ib6 - ib9。

### 5. 使用 showboards 命令检查板上安装的固件版本：

```
schostname:SC> showboards -p version
```

新的更换板的固件版本必须与系统控制器的固件兼容。

### 6. 如果用以替换的板或部件的固件版本与系统控制器的固件不兼容，请使用 flashupdate -c 命令从当前域中的另一块板上更新固件。

```
schostname:SC> flashupdate -c source_board destination_board
```

有关命令语法的说明，请参阅《Sun Fire Midrange System Controller Command Reference Manual》中的 flashupdate 命令。

### 7. 使用 DR 将板重新连接至域并进行配置。

请参阅《Sun Fire 中型系统 Dynamic Reconfiguration 用户指南》。

### 8. 验证板上 LED 的状态。

请参阅《Sun Fire 6800/4810/4800/3800 Systems Service Manual》或《Sun Fire E6900/E4900 Systems Service Manual》中有关 CPU/ 内存板的章节。

## ▼ 使用 DR 热插拔 I/O 部件

下面的过程说明如何热插拔 I/O 部件并在未运行 Solaris 操作环境的空闲域中进行测试。

### 1. 使用 DR 从域中取消 I/O 部件的配置并断开连接。

请参阅《Sun Fire 中型系统 Dynamic Reconfiguration 用户指南》。

### 2. 验证部件上 LED 的状态。

请参阅《Sun Fire 6800/4810/4800/3800 Systems Service Manual》或《Sun Fire E6900/E4900 Systems Service Manual》中有关 I/O 部件的章节。

### 3. 拆卸和更换部件。

请参阅《*Sun Fire 6800/4810/4800/3800 Systems Service Manual*》或《*Sun Fire E6900/E4900 Systems Service Manual*》中有关 I/O 部件的章节。

### 4. 打开板的电源：

```
schostname:SC> poweron board_name
```

### 5. 使用 showboards 命令检查部件上安装的固件版本：

```
schostname:SC> showboards -p version
```

新的更换板的固件版本必须与系统控制器的固件兼容。

### 6. 如果用以替换的板或部件的固件版本与系统控制器的固件不兼容，请使用 flashupdate -c 命令从当前域中的另一块板上更新固件：

```
schostname:SC> flashupdate -c source_board destination_board
```

有关 flashupdate 命令语法的详细信息，请参阅《*Sun Fire Midrange System Controller Command Reference Manual*》中的命令说明。

### 7. 在 Solaris 操作环境中重新启用 I/O 部件之前，应在至少包含一块 CPU/ 内存板（至少包含一个 CPU）的空闲域中对 I/O 部件进行测试。

#### a. 进入一个空闲域。

#### b. 测试 I/O 部件。

有关详细信息，请参阅第 126 页的“测试 I/O 部件”。

### 8. 使用 DR 将部件重新连接至运行 Solaris 操作环境的域，并进行配置。

请参阅《*Sun Fire 中型系统 Dynamic Reconfiguration 用户指南*》。

# CompactPCI 和 PCI 卡

如果需要拆卸和更换 CompactPCI 或 PCI 卡，请执行以下过程。这些过程不涉及 DR 命令。有关更换 CompactPCI 和 PCI 卡的其它信息，请参阅《*Sun Fire 6800/4810/4800/3800 Systems Service Manual*》或《*Sun Fire E6900/E4900 Systems Service Manual*》。

## ▼ 拆卸和更换 PCI 卡

1. 中止域中的 Solaris 操作环境，关闭 I/O 部件的电源，并将其从系统中取出。  
完成第 130 页的“拆卸和更换系统板”中的步骤 1 和步骤 2。

2. 拆卸和更换卡。

请参阅《*Sun Fire 6800/4810/4800/3800 Systems Service Manual*》或《*Sun Fire E6900/E4900 Systems Service Manual*》。

3. 更换 I/O 部件并打开其电源。

完成第 130 页的“拆卸和更换系统板”中的步骤 3 和步骤 4。

4. 重新配置 Solaris 操作环境在域中的引导方式。

在 ok 提示符下，键入 `boot -r`。

```
ok boot -r
```

## ▼ 拆卸和更换 CompactPCI 卡

1. 中止域中的 Solaris 操作环境，关闭 I/O 部件的电源，并将其从系统中取出。  
完成第 130 页的“拆卸和更换系统板”中的步骤 1 和步骤 2。

2. 从 I/O 部件上拆卸并更换 CompactPCI 卡。

有关详细信息，请参阅《*Sun Fire 6800/4810/4800/3800 Systems Service Manual*》或《*Sun Fire E6900/E4900 Systems Service Manual*》。

3. 重新配置 Solaris 操作环境在域中的引导方式。

在 ok 提示符下，键入 `boot -r`。

```
ok boot -r
```

# 中继器板

本节介绍拆卸和更换中继器板所需的固件步骤。只有 Sun Fire E6900/E4900/6800/4810/4800 系统具有中继器板。Sun Fire 3800 系统中，活动中心板上包含等同于两个中继器板的设备。

## ▼ 拆卸和更换中继器板

1. 在平台 shell 中键入 `showplatform -p status` 系统控制器命令，确定哪些域处于活动状态。
2. 确定各个域所连接的中继器板（表 11-1）。

表 11-1 中继器板和域

系统	分区模式	中继器板名称	域 ID
Sun Fire E6900 和 6800 系统	单分区	RP0、RP1、RP2、RP3	A、B
Sun Fire E6900 和 6800 系统	双分区	RP0、RP1	A、B
Sun Fire E6900 和 6800 系统	双分区	RP2、RP3	C、D
Sun Fire 4810 系统	单分区	RP0、RP2	A、B
Sun Fire 4810 系统	双分区	RP0	A
Sun Fire 4810 系统	双分区	RP2	C
Sun Fire E4900 和 4800 系统	单分区	RP0、RP2	A、B
Sun Fire E4900 和 4800 系统	双分区	RP0	A
Sun Fire E4900 和 4800 系统	双分区	RP2	C
Sun Fire 3800 系统	活动中心板上集成了等同于两个中继器板的设备。		



### 3. 完成以下步骤

- 中止中继器板所连各域中的 Solaris 操作环境。
- 关闭每个域的电

完成第 56 页的“关闭系统电源”中的步骤 1 至步骤 3。

### 4. 使用 `poweroff` 命令关闭中继器板的电源。

```
schostname:SC> poweroff board_name
```

其中 `board_name` 为中继器板的名称（`rp0`、`rp1`、`rp2` 或 `rp3`）。

### 5. 验证绿色电源 LED 是否熄灭 (⏻)。



---

**警告** - 拆卸和更换中继器板之前，请务必将电源正确接地。

---

### 6. 拆卸和更换中继器板。

请参阅《Sun Fire 6800/4810/4800/3800 Systems Service Manual》和《Sun Fire E6900/E4900 Systems Service Manual》。

### 7. 使用第 58 页的“打开系统电源”中所述的引导步骤，引导每个域。

---

## 系统控制器板

本节介绍如何拆卸和更换系统控制器板。

### ▼ 在单系统控制器配置中拆卸和更换系统控制器板

---

**注意** - 本过程假定系统控制器发生故障且没有备用的系统控制器。

---

1. 对于每个活动的域，使用 SSH 或 Telnet 会话访问域（有关详细信息，请参阅第 2 章），并中止域中的 Solaris 操作环境。



---

**警告** - 由于您无权访问控制台，因此将无法确定操作环境何时完全中止。请等待一段时间，直到您能够确信操作环境已中止。

---

## 2. 完全关闭系统电源。



---

**警告** - 务必切断 Sun Fire 3800 系统的电路断路器和电源开关。确保关闭系统所有硬件组件的电源。

---

请参阅 《Sun Fire 6800/4810/4800/3800 Systems Service Manual》或 《Sun Fire E6900/E4900 Systems Service Manual》中 “Powering Off and On” 这一章。

## 3. 拆卸损坏的系统控制器板，并更换新板。

请参阅 《Sun Fire 6800/4810/4800/3800 Systems Service Manual》或 《Sun Fire E6900/E4900 Systems Service Manual》中 “System Controller Board” 这一章。

## 4. 使用 showsc 命令检查新更换板的固件版本：

```
schostname:SC> showsc
```

新系统控制器板的固件版本必须与系统中的其它组件兼容。如果固件版本不兼容，请使用 flashupdate 命令升级或降级新系统控制器板上的固件。有关升级或降级系统控制器固件的说明，请参阅 Install.info 文件。

## 5. 打开冗余转接装置 (RTU)、AC 输入配电盒和电源设备开关。

请参阅 《Sun Fire 6800/4810/4800/3800 Systems Service Manual》或 《Sun Fire E6900/E4900 Systems Service Manual》中 “Powering Off and On” 这一章。打开指定硬件的电源时，系统控制器板将自动打开电源。

## 6. 执行下列操作之一：

- 如果先前已使用 dumpconfig 命令保存了平台和域的配置，则请使用 restoreconfig 命令从服务器恢复平台和域的配置。  
您必须已使用 dumpconfig 命令保存了最新的平台和域的配置，以便使用 restoreconfig 命令恢复最新的平台和域的配置。有关命令语法和示例，请参阅 《Sun Fire Midrange System Controller Command Reference Manual》中的 restoreconfig 命令。
- 如果先前没有使用 dumpconfig 命令保存配置，则需重新配置系统。请参阅第 3 章。

---

**注意** - 当您一块新的系统控制器板插入系统时，该系统控制器板将设置为 setupplatform 命令的缺省值。它被设置为 DHCP，该选项意味着系统控制器将使用 DHCP 来获取其网络设置。

如果 DHCP 不可用（有 120 秒超时等待期间），则将引导系统控制器板，您需要先配置网络 (setupplatform -p net)，才可以键入 restoreconfig 命令。

---

7. 检查平台和每个域 的日期及时间。

在平台 shell 和每个域的 shell 中键入 showdate 命令。

如果需要重置日期和时间，请转至步骤 8。否则，请跳至步骤 9。

8. 根据需要设置平台和每个域 的日期及时间。

a. 设置平台 shell 的日期及时间。

请参阅 《Sun Fire Midrange System Controller Command Reference Manual》中的 setdate 命令。

b. 设置每个域 shell 的日期。

9. 在平台 shell 中键入 showplatform，检查平台的配置。如有必要，请运行 setupplatform 命令以配置平台。

请参阅第 43 页的“配置平台参数”。

10. 在每个域 shell 中键入 showdomain，检查每个域的配置。如有必要，请运行 setupdomain 命令以配置每个域。

请参阅第 45 页的“配置面向域的参数”。

11. 在您要打开的每个域中引导 Solaris 操作环境。

12. 完成第 58 页的“打开系统电源”中的步骤 4 和步骤 5。

## ▼ 在冗余系统控制器配置中拆卸和更换系统控制器板

---

**注意** - 当您使用 SC V2（扩展内存系统控制器）更换一对系统控制器板时，应首先更换备用系统控制器、执行手动故障转移，然后按以下步骤所述更换另一个系统控制器。不支持混合的系统控制器版本，但主系统控制器和备用系统控制器升级到 SC V2 的短期内除外。

---

1. 运行 showsc 或 showfailover -v 命令，确定哪一个 是主系统控制器 (SC)。

2. 如果正常运行的系统控制器（并非要更换的系统控制器）不是主系统控制器，那么请手动执行故障转移：

```
schostname:sc> setfailover force
```

正常运行的系统控制器将成为主系统控制器。

### 3. 关闭要更换的系统控制器的电源：

```
schostname:SC> poweroff component_name
```

其中 `component_name` 是要更换的系统控制器板的名称，SSC0 或 SSC1。

系统控制器板的电源已关闭，热插拔 LED 会亮起。屏幕上将显示一条消息，说明您可以安全拆卸系统控制器的时间。

### 4. 拆卸要更换的系统控制器板，并插入新的系统控制器板。

新系统控制器板会自动打开电源。

### 5. 验证新系统控制器上的固件与正常运行的系统控制器上的固件是否一致。

您可以使用 `showsc` 命令来检查系统控制器上当前运行的固件版本（ScApp 版本）。如果固件版本不一致，请使用 `flashupdate` 命令升级或降级新系统控制器上的固件，以便与其它系统控制器的固件版本一致。有关详细信息，请参阅 `Install.info` 文件。

### 6. 对主系统控制器或备用系统控制器运行以下命令，重新启用系统控制器故障转移：

```
schostname:SC> setfailover on
```

---

## ID 板和中心板

本节介绍如何拆卸和更换 ID 板及中心板。

### ▼ 拆卸和更换 ID 板及中心板

#### 1. 开始本过程之前，请确保终端设备连接至系统控制器的串行端口，并获得以下信息（这些信息将在后面步骤中用到）：

- 系统序列号
- 型号
- 域 A 的 MAC 地址

- 域 A 的主机 ID
- 是否配有即用系统

您可以从粘贴在系统上的标签找到这些信息。有关标签位置的详细信息，请参阅《Sun Fire 6800/4810/4800/3800 Systems Service Manual》或《Sun Fire E6900/E4900 Systems Service Manual》。

多数情况下，只更换 ID 板和中心板时，将使用原来的系统控制器板。上述信息已由系统控制器高速缓存，并将用于编程更换的 ID 板。系统将提示您确认上述信息。

## 2. 完成拆卸和更换中心板及 ID 板的步骤。

请参阅《Sun Fire 6800/4810/4800/3800 Systems Service Manual》或《Sun Fire E6900/E4900 Systems Service Manual》中“Centerplane and ID Boards”这一章。

---

**注意** - ID 板只能写入一次。执行更换过程时，务必小心谨慎。任何错误均会导致需要一块新的 ID 板。

---

## 3. 拆卸并更换 ID 板之后，应尽可能使用安装在此系统中的 ssc0 插槽上的原始系统控制器板。

使用同一个系统控制器板时，系统控制器会自动提示正确信息。

## 4. 打开硬件组件的电源。

请参阅《Sun Fire 6800/4810/4800/3800 Systems Service Manual》或《Sun Fire E6900/E4900 Systems Service Manual》中“Power Off and On”这一章。

系统控制器自动引导。

## 5. 如果采用串行端口连接，请访问系统控制器的控制台，因为系统需要您确认板 ID 信息（代码示例 11-1）。

如果采用远程连接（SSH 或 telnet），则不会出现提示。

### 代码示例 11-1 确认板 ID 信息

```
It appears that the ID Board has been replaced.
Please confirm the ID information:
(Model, System Serial Number, Mac Address Domain A, HostID Domain A, COD Status)
Sun Fire 4800, 45H353F, 08:00:20:d8:a7:dd, 80d8a7dd, non-COD
Is the information above correct?(yes/no):
```

如果安装了新的系统控制器板，请跳过步骤 6，直接执行步骤 7。

## 6. 比较您在步骤 1 中收集的信息和步骤 5 中提示的信息。

- 如果两者一致，则对系统控制器控制台上显示的上述问题回答 yes。系统将正常引导。
- 如果信息不一致，则对系统控制器控制台上显示的上述问题回答 no。

7. 如果您对步骤 6 中的问题回答 no，或者您同时更换了 ID 板和系统控制器板，则系统会提示您手动输入 ID 信息。

---

**注意** - 由于只允许输入一次，因此请务必仔细输入这些信息。使用您在步骤 1 中收集的信息回答代码示例 11-2 中提示的问题。注意，您必须指定域 A（而不是系统控制器）的 MAC 地址及主机 ID。

---

**代码示例 11-2**      手动输入 ID 信息

```
Please enter System Serial Number: xxxxxxxx
Please enter the model number (3800/4800/4810/6800/E4900/E6900): xxx
MAC address for Domain A: xxx:xxx:xx:xx:xx:xx
Host ID for Domain A: xxxxxxxx
Is COD (Capacity on Demand) system?(yes/no): xx
Programming Replacement ID Board
Caching ID information
```

8. 完成第 58 页的“打开系统电源”中的步骤 3 和步骤 4。

## 故障排除

---

内部故障是指影响系统正常操作的任何情况。系统出现故障时，故障 LED (🔌) 将亮起。域发生硬件错误时，自动诊断和自动恢复特性将检测、诊断与硬件错误相关的组件，并尝试取消这些组件的配置（有关详细信息，请参阅第 87 页的“自动诊断和恢复概述”）。但是，如果发生自动诊断引擎无法处理的其它系统问题或错误情况，则需系统管理员进一步排查故障。

本章介绍排除系统故障的一般指导原则，包括以下主题：

- 第 143 页的“捕获和收集系统信息”
- 第 147 页的“域未作出响应”
- 第 148 页的“板和组件故障”

---

## 捕获和收集系统信息

为了分析系统故障或帮助 Sun 服务提供商确定系统故障的原因，请收集下列来源的信息：

- 平台、域和系统消息
- 系统控制器命令显示的平台和域状态信息
- Solaris 操作环境命令显示的诊断和系统配置信息

## 平台、域和系统消息

表 12-1 列出了多种用于捕获平台或控制台上显示的错误消息和其它系统信息的方法。

表 12-1 捕捉错误消息和其它系统信息

错误日志系统	定义
/var/adm/messages	<p>Solaris 操作环境中的文件，包含由 Solaris 操作环境报告的消息（具体由 <code>syslog.conf</code> 确定）。此文件不包含任何系统控制器或域控制台消息。</p> <p><b>注意：</b>转移到外部 <code>syslog</code> 主机的消息可以在 <code>syslog</code> 主机的 <code>/var/adm/messages</code> 文件中找到。</p>
平台控制台	包含和显示系统控制器错误及事件消息。
域控制台	<p>包含和显示：</p> <ul style="list-style-type: none"><li>• 由 Solaris 操作环境写入域控制台的消息</li><li>• 系统控制器错误和事件消息</li></ul> <p><b>注意：</b>与域相关的系统控制器消息只报告给域控制台，而不会报告给 Solaris 操作环境。</p>
日志主机	<p>用于收集系统控制器消息。您必须为平台 <code>shell</code> 和每一个域 <code>shell</code> 设置 <code>syslog</code> 日志主机，才能捕获平台和域控制台输出。要永久保存日志主机错误消息，必须设置日志主机服务器。有关为平台和域设置日志主机的详细信息，请参阅表 3-1。</p> <p>系统控制器日志文件是必要的，因为它们比 <code>showlogs</code> 系统控制器命令输出包含更多的信息。此外，通过系统控制器日志文件，服务提供商可以获取永久保存的系统历史记录，以便于进行故障排除。</p>



**表 12-1** 捕捉错误消息和其它系统信息（续）

错误日志系统	定义
showlogs	<p>系统控制器命令，用于显示存储在动态缓冲区中的平台和域的系统控制器消息。缓冲区存满后，旧的消息就会被覆盖。</p> <p>消息缓冲区在以下情况下被清除：</p> <ul style="list-style-type: none"> <li>• 重新引导系统控制器时</li> <li>• 系统控制器断电时</li> </ul> <p>但是，在具有扩展内存系统控制器 (SC V2) 的系统中，某些日志消息在永久存储设备中维护。即使系统重新引导或断电后也能保持这些日志。您可以使用 <code>showboards -p</code> 命令查看特定的永久日志。</p>
showerrorbuffer	<p>系统控制器命令，用于显示存储在系统错误缓冲区中的系统错误信息。该命令输出中提供有关错误的详细信息，如故障情况等。您和服务提供商都可以查看此类信息，以便分析故障或问题。保留缓冲区中的第一个错误条目用于诊断。但是，缓冲区存满后，后续错误消息无法被存储，因此会被丢弃。服务提供商必须在解决错误情况之后清除错误缓冲区。</p> <p>在具有扩展内存系统控制器 (SC V2) 的系统中，这些系统错误消息保留在永久存储设备中。即使在系统控制器重新引导或断电后也能保持这些系统错误消息。</p>
showfru	<p>显示 Sun Fire 中型系统中安装的现场可更换部件 (FRU) 的系统控制器命令。服务提供商使用此信息跟踪系统中的 FRU。</p>

## 系统控制器命令显示的平台和域状态信息

表 12-2 列出的系统控制器命令可以提供用于排除故障的平台和域状态信息。

**表 12-2** 显示平台和域状态信息的系统控制器命令

命令	平台	域	说明
<code>showboards -v</code>	x	x	显示系统中所有组件的分配信息和状态。
<code>showenvironment</code>	x	x	显示平台或域的当前环境状态、温度、电流、电压和风扇状态。
<code>showdomain -v</code>		x	显示域配置参数。
<code>showerrorbuffer</code>	x		显示系统错误缓冲区的内容。
<code>showfru -r manr</code>	x		显示 Sun Fire 中型系统中安装的 FRU 的制造记录。
<code>showlogs -v</code> 或 <code>showlogs -v d domainID</code>	x	x	显示系统控制器消息缓冲区中存储的系统控制器记录事件。

表 12-2 显示平台和域状态信息的系统控制器命令（续）

命令	平台	域	说明
showplatform -v 或 showplatform -d domainID	x		显示平台的配置参数和特定的域信息。
showresetstate -v 或 showresetstate -v -f URL		x	输出寄存器内容的汇总报告，这些寄存器内容来自域中具有有效保存状态的每个 CPU。如果在 showresetstate 命令中指定了 -f URL 选项，则报告汇总会被写入某个 URL，供服务提供商查阅。
showsc -v	x		显示系统控制器和时钟故障转移状态、ScApp 和 RTOS 版本以及正常运行时间。

有关这些命令的其它信息，请参阅《Sun Fire Midrange System Controller Command Reference Manual》中的相应命令说明。

## Solaris 操作环境命令显示的诊断和系统配置信息

您可以通过 Solaris 操作环境获取诊断和系统配置信息，请使用以下命令：

### ■ prtconf 命令

prtconf 命令输出系统配置信息。输出内容包括：

- 总内存容量
- 设备树格式的系统外围设备配置

此命令具有多个选项。有关命令语法、选项和示例，请参阅 Solaris 操作环境版本中的 prtconf(1M) 手册页。

### ■ prtdiag 命令

prtdiag 命令将以下信息显示在 Sun Fire 中型系统的域中：

- 配置
- 诊断（任何出现故障的 FRU）
- 总内存容量

有关此命令的详细信息，请参阅 Solaris 操作环境版本中的 prtdiag (1M) 手册页。

### ■ sysdef 命令

Solaris 操作环境的 sysdef 实用程序以表格形式输出当前的系统定义。包括以下内容：

- 所有硬件设备
- 伪设备
- 系统设备
- 可加载的模块
- 选定内核的可调参数值

此命令通过分析“可引导操作系统文件”（即 *namelist*）并从中抽取配置信息来生成输出。缺省的系统 *namelist* 为 */dev/kmem*。

有关命令语法、选项和示例，请参阅 Solaris 操作环境版本中的 *sysdef(1M)* 手册页。

- **format 命令**

Solaris 操作环境实用程序 *format* 不仅用于格式化驱动器，而且还可用于显示逻辑和物理设备的名称。有关命令语法、选项和示例，请参阅 Solaris 操作环境版本中的 *format(1M)* 手册页。

---

## 域未作出响应

如果域没有作出响应，则域很可能处于以下一种状态：

- **因出现硬件错误而暂停**

如果系统控制器检测到硬件错误，且 *setupdomain* 命令中的 *reboot-on-error* 参数设置为 *true*，则自动诊断引擎报告并取消配置与硬件错误相关的组件之后，系统控制器会自动重新引导域。

但是，如果 *reboot-on-error* 参数设置为 *false*，则系统控制器就会暂停域。如果域被暂停，可以使用 *setkeyswitch off* 命令关闭域，然后使用 *setkeyswitch on* 命令打开域，从而对域进行重置。

- **挂起**

域可能会由于以下原因而挂起

- 域心跳停止。
- 域未响应中断请求。

在这些情况下，如果 *setupdomain* 命令的 *hang-policy* 参数设置为 *reset*，则系统控制器自动执行 *XIR* 并重新引导域。

但是，如果域挂起且 *setupdomain* 命令的 *hang-policy* 参数设置为 *notify*，则系统控制器报告域已挂起，但不会自动恢复域。在这种情况下，您必须按照下面介绍的过程恢复挂起的域。

当 Solaris 操作环境和 OpenBoot PROM (OBP) 在域控制台上没有响应时，域就会被认为是硬挂起。

## ▼ 恢复挂起的域

---

**注意** - 本过程假定系统控制器可以正常工作，并且已将 `setupdomain` 命令的 `hang-policy` 参数设置为 `notify`。

---

### 1. 确定系统控制器报告的域状态。

键入以下系统控制器命令之一：

- `showplatform -p status` (平台 shell)
- `showdomain -p status` (域 shell)

这两个命令以同一格式提供同类信息。如果输出中的 `Domain Status` 字段显示 `Not Responding`，则系统控制器已确定域已挂起。

### 2. 重置域：

---

**注意** - 域的钥控开关处于 `secure` 位置时，域无法被重置。

---

#### a. 访问域 shell。

请参阅第 32 页的“系统控制器导航”。

#### b. 键入 `reset` 命令，将域重置。

系统控制器经您的确认后才会执行域重置操作。有关此命令的完整定义，请参阅《*Sun Fire Midrange System Controller Command Reference Manual*》中的 `reset` 命令。

域的恢复方式取决于 `setupdomain` 命令中的 `OBP.error-reset-recovery` 参数设置。有关域参数的详细信息，请参阅《*Sun Fire Midrange System Controller Command Reference Manual*》中的 `setupdomain` 命令。

---

## 板和组件故障

自动诊断引擎可以诊断和识别与硬件故障有关的某些组件类型，如 CPU/ 内存板和 I/O 部件。但是，它不能处理系统控制器板、中继器板、电源和风扇托架等其它组件。

## 处理组件故障

本节介绍在以下组件出现故障时应采取的措施：

- CPU/ 内存板

- I/O 部件
- 中继器板
- 系统控制器板
- 电源
- 风扇托架

有关这些组件的其它信息，请参阅《*Sun Fire 6800/4810/4800/3800 Systems Service Manual*》或《*Sun Fire E6900/E4900 Systems Service Manual*》。

## ▼ 处理出现故障的组件

### 1. 捕获并收集用于排除故障的系统信息。

- CPU/ 内存板故障 - 从表 12-1 列出的来源中收集自动诊断事件消息。
- I/O 部件故障 - 从表 12-1 列出的来源中收集自动诊断事件消息。
- 中继器板故障 - 收集表 12-1 和表 12-2 中列出的故障排除数据，并临时调整可用的域资源。请参阅第 149 页的“恢复中继器板故障”。
- 系统控制器板故障：
  - 在冗余系统控制器配置中，等待发生自动系统控制器故障转移。发生故障转移之后，检查 `showlogs` 命令输出、平台日志主机（如果已配置）以及有关工作系统控制器的平台消息，了解有关故障情况的信息。
  - 如果只配备一个系统控制器，并且该控制器发生了故障，则可从以下来源收集数据：平台和域控制台或日志主机，以及 `showlogs` 和 `showerrorbuffer` 命令的输出。
- 电源设备故障 - 如果配有冗余电源设备，请收集表 12-1 和表 12-2 中列出的故障排除数据。
- 风扇托架故障 - 如果配有冗余风扇托架，请收集表 12-1 和表 12-2 中列出的故障排除数据。

### 2. 请与服务提供商联系以寻求进一步支持。

服务提供商将查看您收集的故障排除数据并采取相应的维修措施。

## 恢复中继器板故障

如果中继器板发生故障，那么您可以在更换故障中继器板之前使用剩余的域资源。此时，您必须将 `setupplatform` 命令的分区模式参数设置为双分区模式，并按表 12-3 所示调整域资源以使用可用的域。

**表 12-3** 中继器板发生故障时调整域资源

中型服务器	RP0 故障	RP1 故障	RP2 故障	RP3 故障	可用域
Sun Fire E6900 和 6800	X				C 和 D
		X			C 和 D
			X		A 和 B
Sun Fire E4900/4810/ 4800/3800 系统				X	A 和 B
	X	不适用		不适用	C
		不适用	X	不适用	A

如果您正在受中继器板故障影响的域上运行主机许可的软件，则还可以将受影响域的 HostID/MAC 地址替换为其它可用域的 HostID/MAC 地址。然后，您可以使用可用域的硬件来运行主机许可的软件，而不会引起许可证限制问题。使用 `setupplatform` 命令中的 `HostID/MAC Address Swap` 参数交换一对域的 HostID/MAC 地址。有关详细信息，请参阅第 65 页的“交换域的 HostID/MAC 地址”。

## 映射设备路径名

本附录说明如何将设备路径名映射到物理系统设备。包括以下主题：

- 第 151 页的“CPU/ 内存映射”
- 第 152 页的“I/O 部件映射”

---

## 设备映射

设备的物理地址是设备独一无二的物理特性。物理地址的示例包括总线地址和插槽编号。插槽编号指示设备的安装位置。

通过节点标识符 - 代理 ID (AID) 引用物理设备。十进制 AID 的范围介于 0 到 31 之间（十六进制为 0 到 1f）。在以 `ssm@0,0` 开头的设备路径中，第一个数字 0 表示节点 ID。

## CPU/ 内存映射

十进制 CPU/ 内存板和内存代理 ID (AID) 的范围介于 0 到 23 之间（十六进制为 0 到 17）。根据平台的类型，系统最多可以配设 6 块 CPU/ 内存板。

每块 CPU/ 内存板可以安装 2 或 4 个 CPU，具体取决于系统的配置。每块 CPU/ 内存板最多可有四组内存。每组内存都由一个内存管理单元 (MMU) 控制，即 CPU。以下代码示例显示了 CPU 的设备树条目及其相关的内存：

```
/ssm@0,0/SUNW/UltraSPARC-III@b,0 /ssm@0,0/SUNW/memory-controller@b,400000
```

其中：

在 b, 0 中

- b 是 CPU 代理标识符 (AID)
- 0 是 CPU 寄存器

在 b, 400000 中

- b 是内存代理标识符 (AID)
- 400000 是内存控制器的寄存器

每块 CPU/ 内存板最多可以安装四个 CPU (表 A-1)：

- AID 为 0-3 的 CPU 驻留在名为 SB0 的板上。
- AID 为 4-7 的 CPU 驻留在名为 SB1 的板上。
- AID 为 8-11 的 CPU 驻留在名为 SB2 的板上。

**表 A-1** CPU 和内存代理 ID 分配

CPU/ 内存板名称	各个 CPU/ 内存板上的代理 ID			
	CPU 0	CPU 1	CPU 2	CPU 3
SB0	0 (0)	1 (1)	2 (2)	3 (3)
SB1	4 (4)	5 (5)	6 (6)	7 (7)
SB2	8 (8)	9 (9)	10 (a)	11 (b)
SB3	12 (c)	13 (d)	14 (e)	15 (f)
SB4	16 (10)	17 (11)	18 (12)	19 (13)
SB5	20 (14)	21 (15)	22 (16)	23 (17)

代理 ID 列中的第一个数字为十进制。圆括号中的数字或字母为十六进制。

## I/O 部件映射

表 A-2 列出了 I/O 部件的类型、每个 I/O 部件插槽的编号及支持该 I/O 部件类型的系统。

**表 A-2** I/O 部件类型及每个 I/O 部件的插槽数量 (按系统类型分类)

I/O 部件类型	每个 I/O 部件的插槽数量	系统名称
PCI	8	Sun Fire E6900/E4900/6800/4810/4800 系统
CompactPCI	6	Sun Fire 3800 系统
CompactPCI	4	Sun Fire E6900/E4900/6800/4810/4800 系统



表 A-3 列出了每个系统的 I/O 部件数及 I/O 部件名称。

**表 A-3** 每个系统的 I/O 部件数和名称

系统名称	I/O 部件数量	I/O 部件名称
Sun Fire E6900 和 6800 系统	4	IB6-IB9
Sun Fire 4810 系统	2	IB6 和 IB8
Sun Fire E4900 和 4800 系统	2	IB6 和 IB8
Sun Fire 3800 系统	2	IB6 和 IB8

每个 I/O 部件配有两个 I/O 控制器：

- I/O 控制器 0
- I/O 控制器 1

将 I/O 设备树条目映射至系统中的物理组件时，必须考虑设备树中至多五个节点：

- 节点标识符 (ID)
- ID 控制器代理 ID (AID)
- 总线偏移量
- PCI 或 CompactPCI 插槽
- 设备实例

表 A-4 列出了每个 I/O 部件中两个 I/O 控制器的 AID。

**表 A-4** I/O 控制器代理 ID 分配

插槽编号	I/O 部件名称	偶 I/O 控制器 AID	奇 I/O 控制器 AID
6	IB6	24 (18)	25 (19)
7	IB7	26 (1a)	27 (1b)
8	IB8	28 (1c)	29 (1d)
9	IB9	30 (1e)	31 (1f)

该列中第一个数字为十进制。圆括号中的数字（或数字与字母组合）为十六进制。

每个 I/O 控制器具有两个总线端：A 和 B。

- 总线 A 为 66 MHz，由偏移量 600000 表示。
- 总线 B 为 33 MHz，由偏移量 700000 表示。

I/O 部件中的板插槽由设备编号表示。

## PCI I/O 部件

本节介绍 PCI I/O 部件的插槽分配，并提供了设备路径的示例。

以下代码示例给出 SCSI 磁盘的设备树条目明细：

```
/ssm@0,0/pci@19,700000/pci@3/SUNW,isptwo@4/sd@5,0
```

---

**注意** - 设备路径中的数字为十六进制。

---

其中：

在 19,700000 中

- 19 是 I/O 控制器代理 ID (AID)
- 700000 是总线偏移量。

在 pci@3 中

- 3 是设备编号。

isptwo 是 SCSI 主机适配器。

在 sd@5,0 中

- 5 是磁盘的 SCSI 目标编号。
- 0 是目标磁盘的逻辑单元编号 (LUN)。

本节介绍 PCI I/O 部件的插槽分配，并提供了设备路径的示例。

表 A-5 以十六进制的形式列出了插槽编号、I/O 部件名称、各个 I/O 部件的设备路径、I/O 控制器编号及总线等信息。

**表 A-5** Sun Fire 中型系统的 8 插槽 PCI I/O 部件设备映射

I/O 部件名称	设备路径	物理插槽 编号	I/O 控制器 编号	总线
IB6	/ssm@0,0/pci@18,700000/pci@1	0	0	B
	/ssm@0,0/pci@18,700000/pci@2	1	0	B
	/ssm@0,0/pci@18,700000/pci@3	2	0	B
	/ssm@0,0/pci@18,600000/pci@1	3	0	A
	/ssm@0,0/pci@19,700000/pci@1	4	1	B
	/ssm@0,0/pci@19,700000/pci@2	5	1	B
	/ssm@0,0/pci@19,700000/pci@3	6	1	B

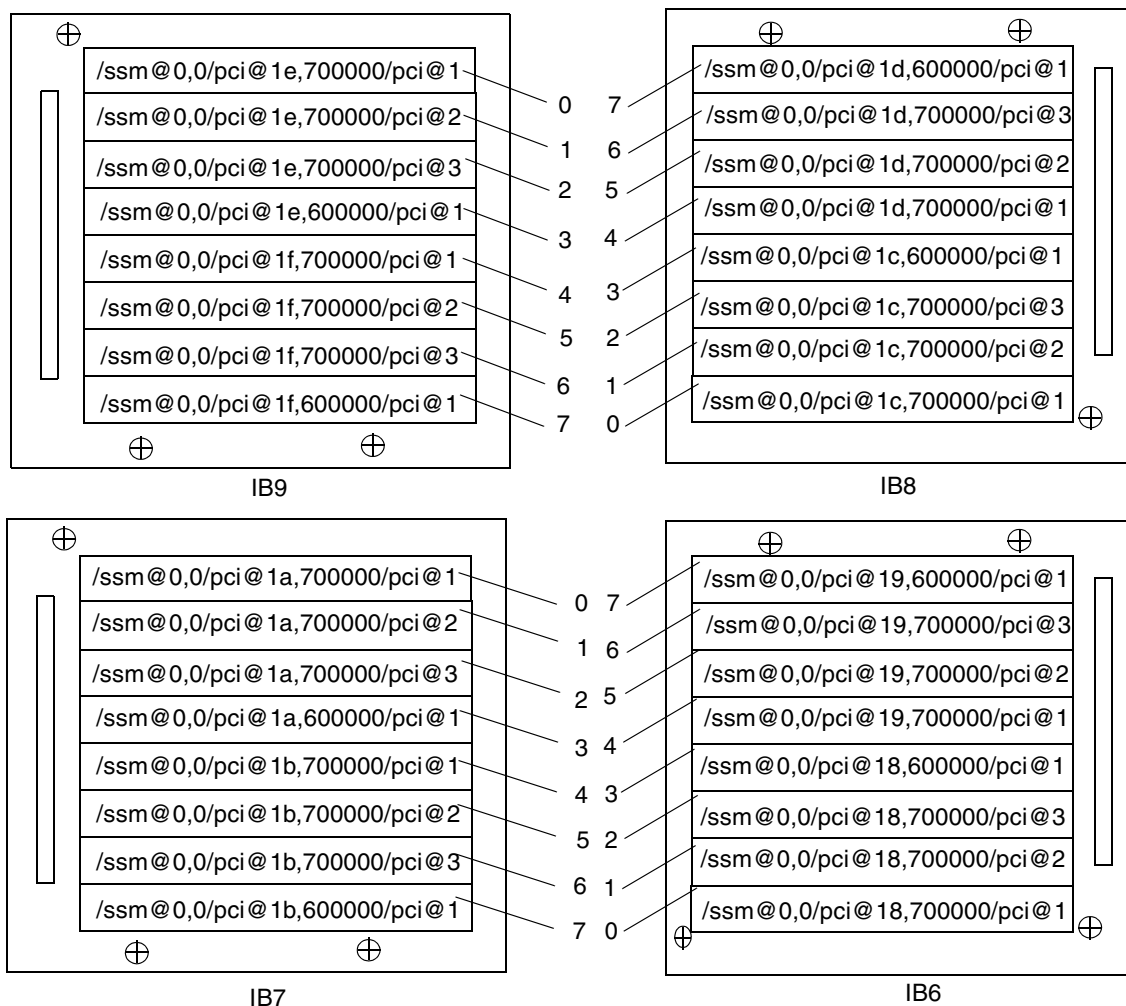
表 A-5 Sun Fire 中型系统的 8 插槽 PCI I/O 部件设备映射 (续)

I/O 部件名称	设备路径	物理插槽 编号	I/O 控制器 编号	总线 编号
	/ssm@0,0/pci@19,600000/pci@1	7	1	A
IB7	/ssm@0,0/pci@1a,700000/pci@1	0	0	B
	/ssm@0,0/pci@1a,700000/pci@2	1	0	B
	/ssm@0,0/pci@1a,700000/pci@3	2	0	B
	/ssm@0,0/pci@1a,600000/pci@1	3	0	A
	/ssm@0,0/pci@1b,700000/pci@1	4	1	B
	/ssm@0,0/pci@1b,700000/pci@2	5	1	B
	/ssm@0,0/pci@1b,700000/pci@3	6	1	B
	/ssm@0,0/pci@1b,600000/pci@1	7	1	A
IB8	/ssm@0,0/pci@1c,700000/pci@1	0	0	B
	/ssm@0,0/pci@1c,700000/pci@2	1	0	B
	/ssm@0,0/pci@1c,700000/pci@3	2	0	B
	/ssm@0,0/pci@1c,600000/pci@1	3	0	A
	/ssm@0,0/pci@1d,700000/pci@1	4	1	B
	/ssm@0,0/pci@1d,700000/pci@2	5	1	B
	/ssm@0,0/pci@1d,700000/pci@3	6	1	B
	/ssm@0,0/pci@1d,600000/pci@1	7	1	A
IB9	/ssm@0,0/pci@1e,700000/pci@1	0	0	B
	/ssm@0,0/pci@1e,700000/pci@2	1	0	B
	/ssm@0,0/pci@1e,700000/pci@3	2	0	B
	/ssm@0,0/pci@1e,600000/pci@1	3	0	A
	/ssm@0,0/pci@1f,700000/pci@1	4	1	B
	/ssm@0,0/pci@1f,700000/pci@2	5	1	B
	/ssm@0,0/pci@1f,700000/pci@3	6	1	B
	/ssm@0,0/pci@1f,600000/pci@1	7	1	A

在表 A-5 中, 请注意以下内容:

- 600000 是总线偏移量, 表示总线 A, 该总线以 66 MHz 运行。
- 700000 是总线偏移量, 表示总线 B, 该总线以 33 MHz 运行。
- pci@3 是设备编号。在本示例中, @3 表示它是总线上的第三个设备。

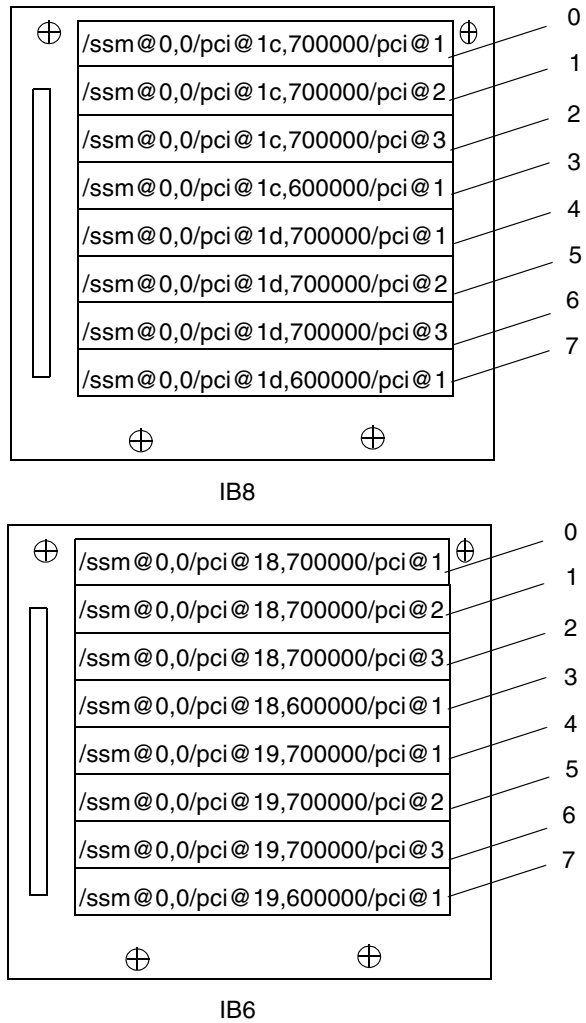
图 A-1 说明了 I/O 部件 IB6 到 IB9 的 Sun Fire E6900 和 6800 PCI I/O 部件的物理插槽分配。



注：IB6 至 IB9 的插槽 0 和 1 为短插槽。

图 A-1 Sun Fire E6900 和 6800 PCI 物理插槽分配 (IB6 到 IB9)

图 A-2 说明了 Sun Fire E4900/4810/4800/3800 系统的可比信息。



注：IB6 和 IB8 的插槽 0 和 1 为短插槽。

图 A-2 Sun Fire E4900/4810/4800 系统 PCI 物理插槽分配 (IB6 和 IB8)

## CompactPCI I/O 部件

本节介绍 CompactPCI I/O 部件的插槽分配，并提供了 6 插槽 I/O 部件设备路径的示例。

### ▼ 使用 I/O 设备路径确定 I/O 物理插槽编号

1. 可使用 Sun Fire 3800 系统的表 A-6 确定：
  - 根据 I/O 控制器 AID 地址来确定 I/O 部件
  - 根据 I/O 部件和设备路径来确定物理插槽编号
2. 使用图 A-3 并根据 I/O 部件和物理插槽编号来确定插槽位置。

### CompactPCI I/O 部件插槽分配

下面的代码示例列出了 CompactPCI I/O 部件 ib8 设备树的明细。

```
/ssm@0,0/pci@1c,700000/pci@1/SUNW,ispstwo@4
```

其中：

在 pci@1c,700000 中

- c 是 I/O 控制器的 AID
- 700000 是总线偏移量。

在 pci@1 中

- 1 是设备编号。

ispstwo 是 SCSI 主机适配器。

### 6 插槽 CompactPCI I/O 部件的设备映射

表 A-6 以十六进制的形式列出了插槽编号、I/O 部件名称、各个 I/O 部件的设备路径、I/O 控制器编号及总线。

表 A-6 Sun Fire 3800 系统 I/O 部件插槽编号的映射设备路径

I/O 部件名称	设备路径	物理插槽编号	I/O 控制器编号	总线
IB6	/ssm@0,0/pci@19,700000/pci@2	5	1	B
	/ssm@0,0/pci@19,700000/pci@1	4	1	B
	/ssm@0,0/pci@18,700000/pci@2	3	0	B

表 A-6 Sun Fire 3800 系统 I/O 部件插槽编号的映射设备路径 (续)

I/O 部件名称	设备路径	物理插槽编号	I/O 控制器编号	总线
	/ssm@0,0/pci@18,700000/pci@1	2	0	B
	/ssm@0,0/pci@19,600000/pci@1	1	1	A
	/ssm@0,0/pci@18,600000/pci@1	0	0	A
IB8	/ssm@0,0/pci@1d,700000/pci@2	5	1	B
	/ssm@0,0/pci@1d,700000/pci@1	4	1	B
	/ssm@0,0/pci@1c,700000/pci@2	3	0	B
	/ssm@0,0/pci@1c,700000/pci@1	2	0	B
	/ssm@0,0/pci@1d,600000/pci@1	1	1	A
	/ssm@0,0/pci@1c,600000/pci@1	0	0	A

在表 A-6 中, 请注意以下内容:

- 600000 是总线偏移量, 表示总线 A, 该总线以 66 MHz 运行。
- 700000 是总线偏移量, 表示总线 B, 该总线以 33 MHz 运行。
- pci@1 是设备编号。@1 表示它是总线上的第一个设备。

图 A-3 说明了 Sun Fire 3800 CompactPCI 物理插槽分配。

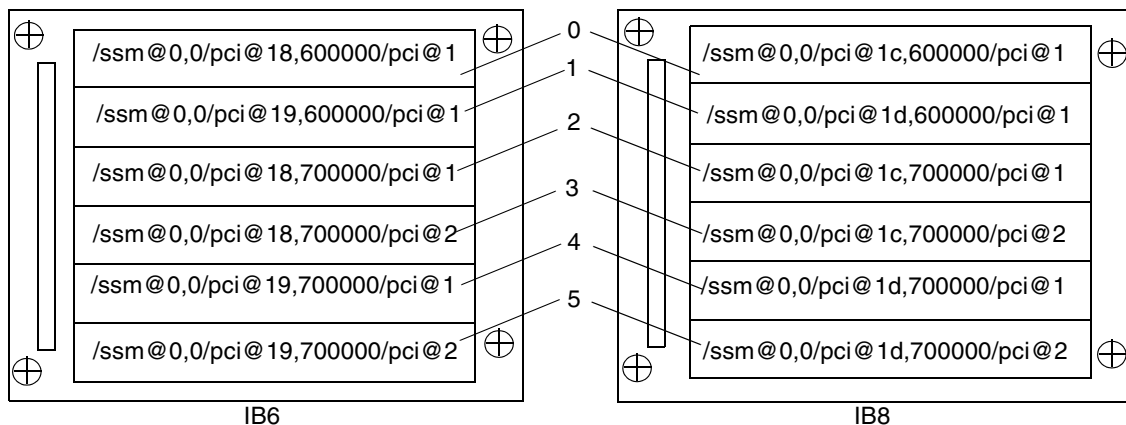


图 A-3 Sun Fire 3800 系统 6 插槽 CompactPCI 物理插槽分配

## 4 插槽 CompactPCI I/O 部件的设备映射

表 A-7 以十六进制的形式列出了 Sun Fire E6900/E4900/6800/4810/480 系统的插槽编号、I/O 部件名称、各个 I/O 部件的设备路径、I/O 控制器编号及总线。

表 A-7 Sun Fire E6900/E4900/6800/4810/480 系统 I/O 部件插槽编号的映射设备路径

I/O 部件名称	设备路径	物理插槽编号	I/O 控制器编号	总线
IB6	/ssm@0,0/pci@19,700000/pci@1	3	1	B
	/ssm@0,0/pci@18,700000/pci@1	2	0	B
	/ssm@0,0/pci@19,600000/pci@1	1	1	A
	/ssm@0,0/pci@18,600000/pci@1	0	0	A
IB7	/ssm@0,0/pci@1b,700000/pci@1	3	1	B
	/ssm@0,0/pci@1a,700000/pci@1	2	0	B
	/ssm@0,0/pci@1b,600000/pci@1	1	1	A
	/ssm@0,0/pci@1a,600000/pci@1	0	0	A
IB8	/ssm@0,0/pci@1d,700000/pci@1	3	1	B
	/ssm@0,0/pci@1c,700000/pci@1	2	0	B
	/ssm@0,0/pci@1d,600000/pci@1	1	1	A
	/ssm@0,0/pci@1c,600000/pci@1	0	0	A
IB9	/ssm@0,0/pci@1f,700000/pci@1	3	1	B
	/ssm@0,0/pci@1e,700000/pci@1	2	0	B
	/ssm@0,0/pci@1f,600000/pci@1	1	1	A
	/ssm@0,0/pci@1e,600000/pci@1	0	0	A

在表 A-7 中，请注意以下内容：

- 600000 是总线偏移量，表示总线 A，该总线以 66 MHz 运行。
- 700000 是总线偏移量，表示总线 B，该总线以 33 MHz 运行。
- pci@1 是设备编号。@1 表示它是总线上的第一个设备。

图 A-4 说明了 Sun Fire E4900/4810/4800 CompactPCI 物理插槽分配。



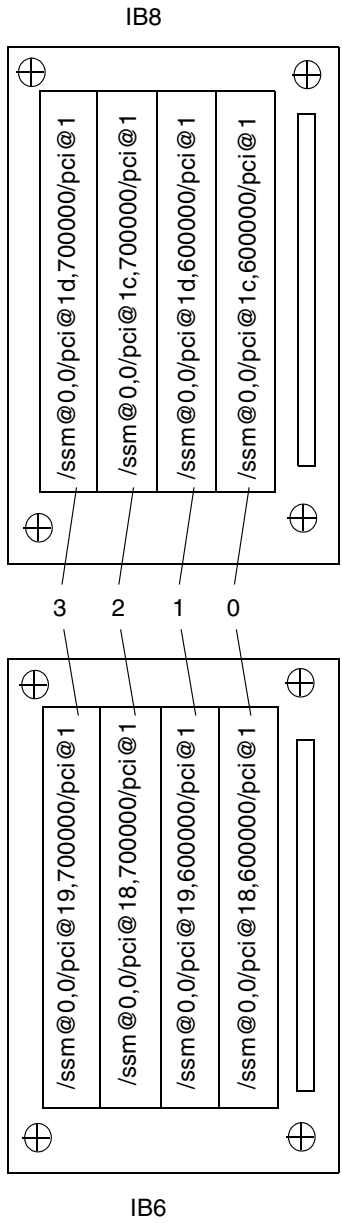


图 A-4 Sun Fire E4900/4810/4800 系统 4 插槽 CompactPCI 物理插槽分配

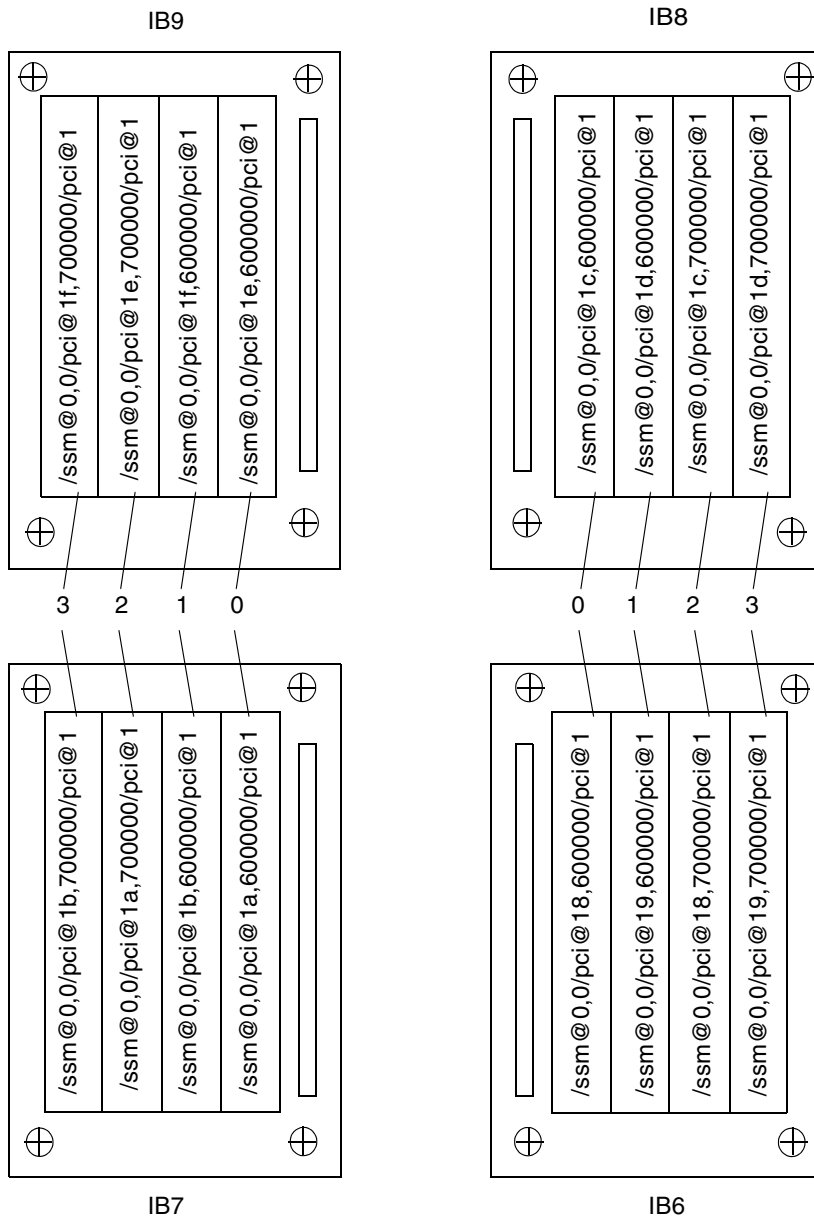


图 A-5 Sun Fire E6900 和 6800 系统 4 插槽 CompactPCI 物理插槽分配 (IB6 到 IB9)

---

## 设置 HTTP 或 FTP 服务器：示例

---

本附录介绍了设置固件服务器的过程范例。固件服务器是调用 `flashupdate` 命令的必备条件。它既可以是 HTTP 服务器，也可以是 FTP 服务器。要升级固件，可以使用 FTP 或 HTTP 协议。

---

**注意** - 这些过程假定您当前没有运行 Web 服务器。如果已经设置了 Web 服务器，则可以使用或修改现有的配置。有关详细信息，请参阅 `man httpd` 及 HTTP 或 FTP 服务器附带的文档。

---

开始设置 HTTP 或 FTP 服务器之前，请遵循以下指导原则：

- 一台固件服务器即可满足数个 Sun Fire 中型系统的需要。
- 固件服务器应连接到系统控制器可以访问的网络。



**警告** - 不得在升级固件期间关闭固件服务器。在 `flashupdate` 期间，请勿关闭或重置系统。

---

---

## 设置固件服务器

本节提供了以下过程范例用于设置固件服务器：

- 第 164 页的“设置 HTTP 服务器”
- 第 166 页的“设置 FTP 服务器”

## ▼ 设置 HTTP 服务器

此过程范例用于设置装有 Solaris 8 操作环境的 Apache HTTP 服务器，它假定：

- HTTP 服务器尚未运行。
- 已为要使用的 HTTP 服务器安装了 Solaris 8 操作环境。

1. 以超级用户身份登录，然后定位到 `/etc/apache` 目录。

```
hostname % su
Password:
hostname # cd /etc/apache
```

2. 复制 `httpd.conf-example` 文件，替换当前的 `httpd.conf` 文件。

```
hostname # cp httpd.conf httpd.conf-backup
hostname # cp httpd.conf-example httpd.conf
```

3. 编辑 `httpd.conf` 文件，并更改 `Port: 80`、`ServerAdmin` 和 `ServerName`。

- a. 搜索 `httpd.conf` 文件，查找“# Port:”部分，以确定添加 `Port 80` 值的正确位置，如代码示例 B-1 中所示。

代码示例 B-1 在 `httpd.conf` 中查找 `Port 80` 值

```
# Port: The port to which the standalone server listens. For
# ports < 1023, you will need httpd to be run as root initially.
#
Port 80
#
# If you wish httpd to run as a different user or group, you must
run
# httpd as root initially and it will switch.
```

- b. 搜索 `httpd.conf` 文件，查找 “# `ServerAdmin:` ” 部分，以确定添加 `ServerAdmin` 值的正确位置，如代码示例 B-2 所示。

代码示例 B-2 在 `httpd.conf` 中查找 `ServerAdmin` 值

```
# ServerAdmin:Your address, where problems with the server
# should be e-mailed.This address appears on some server-
# generated pages, such as error documents.

ServerAdmin root
#
# ServerName allows you to set a host name which is sent back to ...
```

- c. 搜索 `httpd.conf` 文件，查找 `ServerName`（代码示例 B-3）。

代码示例 B-3 在 `httpd.conf` 中查找 `ServerName` 值

```
#
# ServerName allows you to set a host name which is sent back to clients for
# your server if it's different than the one the program would get (i.e., use
# "www" instead of the host's real name).
#
# Note: You cannot just invent host names and hope they work.The name you
# define here must be a valid DNS name for your host.If you don't understand
# this, ask your network administrator.
# If your host doesn't have a registered DNS name, enter its IP address here.
# You will have to access it by its address (e.g., http://123.45.67.89/)
# anyway, and this will make redirections work in a sensible way.
#
ServerName oslab-mon
```

#### 4. 启动 Apache。

代码示例 B-4 启动 Apache

```
hostname # cd /etc/init.d
hostname # ./apache start
hostname # cd /cdrom/cdrom0/firmware/
hostname # mkdir /var/apache/htdocs/firmware_build_number
hostname # cp * /var/apache/htdocs/firmware_build_number
```

## ▼ 设置 FTP 服务器

此过程范例用于设置 FTP 服务器，它假定已经为要使用的 FTP 服务器安装了 Solaris 8 操作环境。

1. 以超级用户身份登录，然后查阅 `ftpd` 手册页。

```
hostname % su
Password:
hostname # man ftpd
```

在手册页中，您将找到创建 FTP 服务器环境的脚本。搜索手册页，查找下面示例中所示的行。

```
This script will setup your ftp server for you.
Install it in the /tmp directory on the server.
Copy this script and chmod 755 script_name.
#!/bin/sh
# script to setup anonymous ftp area
#
```

2. 将整个脚本（不只是上例中所示的部分）从手册页复制到 `/tmp` 目录中，然后将脚本的权限更改为 `chmod 755`。

```
hostname # vi /tmp/script
hostname # chmod 755 /tmp/script
hostname # cd /tmp
hostname # ./script
```

3. 如果需要设置匿名 FTP，请将以下条目添加到 `/etc/passwd` 文件中。您必须使用以下项：

- Group - 65534
- Shell - `/bin/false`

`/export/ftp` 已被选作匿名 FTP 区域。这避免了用户以 FTP 用户身份进行登录。

```
# ftp:x:500:65534:Anonymous FTP:/export/ftp:/bin/false
```

---

注意 - 使用匿名 FTP 时，应该考虑安全问题。

---

4. 将以下条目添加到 `/etc/shadow` 文件中。不要提供有效的密码。而使用 NP 来替代。

```
ftp:NP:6445:::~:
```

5. 在日志主机服务器上配置 FTP 服务器。

```
hostname # cd /export/ftp/pub
hostname # mkdir firmware_build_number
hostname # cd /cdrom/cdrom0/firmware
hostname # cp * /export/ftp/pub/firmware_build_number
```





# 词汇表

---

- ACL** Access Control List（访问控制表）的缩写。要使用 `addboard` 命令将板分配给某个域，该板的名称必须列在域的访问控制表 (ACL) 中。当域对该板发出 `addboard` 或 `testboard` 请求时，系统会检查 ACL。在 Sun Fire 3800 系统中，所有电源设备都有用来打开电源的开关。这些电源设备必须列在 ACL 中。
- CHS** Component Health Status（组件健康状态）的缩写。组件维护与其健康相关的信息，包括由 *自动诊断(AD)* 引擎生成的诊断信息。
- DSA** 数字签名算法标准，由国家标准和技术学会出版。是美国政府的数字身份验证标准。
- Fireplane 开关** 一种交叉杆开关，可以连接多个 CPU/ 内存板和 I/O 部件，也称为 *中继器板*。配备所需数量的 Fireplane 开关是系统正常操作的必要条件。除 Sun Fire 3800 之外，每个中型系统中都配有 Fireplane 开关。在 Sun Fire 3800 系统中，活动中心板中集成了等同于两个 Fireplane 开关的设备。
- RSA** 由 Rivest、Shamir 和 Adleman (RSA) 创建，是公钥加密最常用的形式。
- RTS** 冗余转接开关。
- RTU** 冗余转接装置。
- RTU 许可证** 使用权许可证。
- SNMP 代理** 简单网络管理协议代理。启用或禁用 SNMP 代理。
- SSH** Secure Shell（安全配置）的缩写。一种提供安全访问 shell 的客户机 / 服务器协议。
- Sun Management Center 软件** 一种用于监控系统的图形用户界面。
- 端口** 板连接器。
- 段** 段，也称为 *分区*，是一组 *Fireplane 开关*，这些开关组合使用，从而在同一域中的 CPU/ 内存板和 I/O 部件之间提供通信。通过使用系统控制器 `setupplatform` 命令，可以将系统设置为一个段或两个段。段与段之间不共用 Fireplane 开关。
- 分区** 请参阅 *段*。

<b>故障转移</b>	当主系统控制器或时钟信号源出现故障时，主系统控制器向其备用系统控制器或者系统控制器时钟信号源向另一个系统控制器时钟信号源切换的过程。
<b>“活动”板状态</b>	板处于活动状态时，表明插槽中装有硬件。且该硬件正由它所分配至的域使用。活动板不能重新分配。
<b>即时访问 CPU</b>	Sun Fire 中型系统中 COD CPU/ 内存板上安装的未获许可的 COD CPU。购买 COD CPU 的 COD 使用权 (RTU) 许可证期间，您最多可以访问四个 COD CPU 以使系统立即投入使用。也称为 <i>净资源</i> 。
<b>即需即用 (COD)</b>	即需即用 (COD) 是一个按需提供附加处理资源 (CPU) 的选项。这些附加 CPU 位于安装在 Sun Fire 中型系统中的 COD CPU/ 内存板上。购买这些 COD CPU 的 COD 使用权 (RTU) 许可证之后，即可访问它们。
<b>净资源</b>	请参阅 <i>即时访问 CPU</i> 。
<b>“可用”板状态</b>	板处于可用状态时，表明插槽未分配给任何特定的域。
<b>平台管理员</b>	平台管理员管理各个域之间的硬件资源。
<b>系统控制器固件</b>	一种用于执行所有系统控制器配置功能的应用程序。
<b>“已分配”板状态</b>	板处于已分配状态时，表明插槽属于某个域，但硬件不必进行测试和配置即可使用。该插槽可由域管理员弃用，也可由平台管理员重新分配。
<b>永久性日志</b>	某些系统控制器生成的消息日志和 SC V2 (扩展内存系统控制器) 的 NVRAM 中的系统错误的存储。
<b>域</b>	每个域均运行自身的 Solaris 操作环境实例，它们之间相互独立。每个域都有自身的 CPU、内存和 I/O 部件。 <i>Fireplane</i> 开关由同一段中的各个域共用。
<b>域管理员</b>	域管理员负责管理域。
<b>中继器板</b>	请参阅 <i>Fireplane</i> 开关。
<b>自动诊断 (AD) 引擎</b>	一种固件功能，用于检测和诊断那些影响平台及其域可用性的硬件错误。

# 索引

---

## A

- ACL（访问控制表），61
  - 列出的板，62
- ACL（访问控制列表）
  - 定义，79
- addcodlicense 命令，113
- 安全性
  - 平台配置指南，74
  - 其它注意事项，85
  - 用户和密码，72
  - 域配置指南，81

## B

- 板
  - CPU/ 内存，13
    - 测试，125
    - 热插拔，132
    - 冗余，13
  - 从域中删除，61, 64, 132
  - I/O 部件
    - 热插拔，133
  - 添加到域，61
  - 系统控制器，8, 137
  - 中继器，16, 136

## C

- CHS（组件健康状态），21, 88

- COD（即需即用），24, 109
  - 即时访问 CPU（净资源），111
  - 前提条件，112
  - 使用权 (RTU) 许可证，110
    - 分配，110
    - 获得，113
    - 密钥，112, 114
    - 证书，110
  - 资源
    - CPU 状态，120, 121
    - 监控，112, 117, 119
    - 配置，116
- CPU/ 内存板，13
  - 测试，125
  - 处理器数，13
  - 热插拔，132
- CPU/ 内存映射，151
- 串行 (RS-232) 端口，9
- 串行（直接）连接
  - 串行端口，8
  - 终止，35

## D

- deleteboard 命令，61, 64
- deletecodlicense 命令，114
- 打开
  - 域，59
- 打开电源

- 流程图, 38
  - 前提步骤, 40
  - 系统, 10
  - 域, 48
- 单分区模式, 3
- 导航, 在域和平台 shell 之间, 32
- 电流, 监控, 12
- 电网, 41
- 电网, 电源, 41
- 电压, 监控, 12
- 电源
  - 冗余, 13, 15
- 电源设备, 15
- 电源设备冗余, 15
- 动态重新配置 (DR), 24
  - 热插拔 CPU/ 内存板, 132
  - 热插拔 I/O 部件, 133
- 段, 3
- 多路径, 14

**E**  
ECC (错误检查与更正), 19

**F**  
Fireplane 开关

- 请参阅 “中继器板”

flashupdate 命令, 68  
format 命令, 147  
FrameManager, 25  
FRU (现场可更换部件)

- 列出, 145
- 硬件错误, 88

分隔, 域, 72  
分区, 3

- 模式, 3

风扇托架

- 热插拔, 15
- 冗余, 13, 15

**G**  
故障, 系统, 143  
故障排除, 143  
故障转移

- 时钟, 19
- 系统控制器, 22
  - 管理, 103
  - 恢复, 107

关闭电源

- 系统, 50, 56

**H**  
HostID/MAC 地址交换, 2, 65, 150  
环境监控, 12

**J**  
I/O 部件

- 热插拔, 133
- 冗余, 14
- 映射, 152
- 支持的配置, 14

I/O, 冗余, 14  
IP 多路径软件, 14  
机箱 HostID, 113  
监控

- COD 资源, 117
- 电流, 12
- 电压, 12
- 挂起的域, 90
- 环境条件, 12
- 温度, 12
- 传感器, 12

节点映射, 151

**K**  
可靠性, 18  
可维修性, 23  
可用性, 20

控制台消息, 144

## L

冷却, 冗余, 13, 15

## M

密码

更改, 83

平台, 79

用户和安全性, 72

域, 82

模式, 3

## N

内存

冗余, 13

## P

POST (开机自检), 18, 91

prtconf 命令, 146

prtdiag 命令, 146

配置

I/O 部件, 14

平台, 1, 114

安全性指南, 74

密码, 79

设置, 41

平台 shell

进入域 A, 33

在域和平台 shell 之间导航, 32

## Q

启动

域, 53

启动域, 53

强化

系统, 73

域, 72

## R

RAS, 18

restartssh 命令, 78

RTU (使用权) 许可证, 110

热备用, 111

热插拔

CPU/ 内存板, 132

风扇托架, 15

I/O 部件, 133

日期, 设置, 42

日志消息, 12

日志主机, 9, 83, 92, 144

平台, 78

冗余, 15

CPU/ 内存板, 13

电源, 13, 15

电源设备, 15

风扇托架, 13

I/O, 14

I/O 部件, 14

冷却, 13, 15

内存, 13

中继器板, 16

## S

Secure Shell (SSH) 协议, 9

SSHv2 服务器, 75

主机密钥, 78

setdate 命令, 42

setescape 命令, 33

setkeyswitch 命令, 59

setkeyswitch 命令, 85

setkeyswitch off 命令, 57

setkeyswitch off 命令, 50

setkeyswitch on 命令, 48, 53, 59, 121

setls 命令, 21

setupplatform 命令, 116  
shells, 域, 11  
showboards 命令, 145  
showcodlicense 命令, 114  
showcodusage 命令, 119  
showcomponent 命令, 21, 95, 122  
showdomain 命令, 123, 145  
showenvironment 命令, 145  
showerrorbuffer 命令, 145  
showfru 命令, 145  
showlogs 命令, 93, 123, 145  
showplatform 命令, 77, 123, 146  
showresetstate 命令, 146  
showsc 命令, 146  
SNMP, 25, 79  
SNTP, 42, 79  
ssh-keygen 命令, 78  
Sun Management Center 软件, 25  
sysdef 命令, 146  
syslog 主机, 12, 92  
设备路径名到物理系统设备, 151  
设备名映射, 151  
设置, 38  
    平台, 41  
    日期和时间, 42  
    域, 51  
时间, 设置, 42  
双分区模式, 3

## T

TELNET 协议, 8  
testboard 命令, 125  
tip 命令, 35  
探听, 4

## W

网络连接  
    请参阅“远程（网络）连接”

维护, 55  
温度, 监控, 12

## X

### 系统

打开电源, 10  
故障, 143  
关闭电源, 50, 56  
管理员, 任务, 10  
强化, 73  
设置, 38, 41

### 系统控制器

打开电源, 10  
导航, 32  
定义, 1, 8  
功能, 8  
故障转移, 99  
扩展内存 (SC V2), 8, 12

### 系统控制器板

拆卸和更换, 137  
串行 (RS-232) 端口, 8  
端口, 8, 9  
扩展内存, 8  
以太网（网络）端口, 8

### 消息

日志, 12  
事件, 93

虚拟钥控开关, 12, 59

## Y

### 钥控开关

位置, 59  
虚拟, 12

以太网（网络）端口, 9

    系统控制器板, 8

映射, 151

    CPU/ 内存, 151

    I/O 部件, 152

    节点, 151

永久性存储

- 系统错误, 12
- 消息日志, 12
- 域, 1, 170
  - A, 从平台 shell 进入, 33
  - 安全性指南, 81
  - 参数, 90, 92
  - 创建, 2, 51, 52
  - 打开, 59
  - 打开电源, 48
  - 分隔, 71, 72
  - 概述, 2
  - 挂起恢复, 90
  - 恢复挂起, 148
  - 恢复控制, 91
  - 活动, 2
  - 将板添加到, 61
  - 控制台, 11
  - 启动, 53
  - 强化, 72
  - 缺省配置, 2
  - shell, 11
  - 删除板, 61, 64
  - 特性, 2
  - 在域和平台 shell 之间导航, 32
  - 自动恢复, 89
  - 最小化, 86
- 远程 (网络) 连接
  - OpenSSH, 9
  - SSH, 8, 9, 75
  - Telnet, 8, 9, 75
  - 终止, 36

## Z

- 诊断信息
  - Solaris 操作环境, 146
  - 域诊断消息, 91
  - 自动诊断消息, 88
- 中继器板, 3
  - 拆卸和更换, 136
  - 故障恢复, 2, 149
  - 冗余, 16
  - 说明, 16

- 主机密钥, SSH, 78
- 传感器, 监控, 12
- 自动恢复, 22, 45, 89
- 自动诊断 (AD) 引擎, 22, 45, 87
- 组件
  - 故障, 148
- 组件位置状态, 20, 132
- 最小化, 域, 86

