

# Sun Fire™ 6800/4810/4800 システム PCI I/O アセンブリ 設置マニュアル

PCI I/O アセンブリを Sun Fire™ 6800 システムに取り付ける場合、上部または下部の I/O 位置 (IB6 ~ IB9) のいずれかに取り付けることができます。I/O アセンブリは、右から順に取り付けます。

PCI I/O アセンブリを CompactPCI I/O アセンブリと混在させる場合は、冷却目的のため、IB8 または IB9 にのみ CompactPCI I/O アセンブリを取り付けてください。

## I/O アセンブリの位置

システム	スロット番号	スロットの位置
Sun Fire 6800 システム	IB6、IB7、IB8、IB9	背面—左右上部、左右下部
Sun Fire 4810 システム	IB6、IB8	正面—上部および下部
Sun Fire 4800 システム	IB6、IB8	背面—上部および下部

## PCI I/O アセンブリの取り付け

注 – PCI I/O アセンブリは、電源が投入されているシステムに取り付けることができます。ドメインを再び初期化して再起動するか、動的に再構成してアセンブリを含めるまで、アセンブリはシステムに認識されません。ドメインを初期化する手順については、『Sun Fire 6800/4810/4800/3800 システムプラットフォーム管理ガイド』を参照してください。DR の手順については、『Sun Fire 6800, 4810, 4800, 3800 Dynamic Reconfiguration ユーザーマニュアル』を参照してください。

1. ESD アース用ストラップを着用し、ストラップをシステムに接続します。アースされた ESD マットをシステムの近くに置きます。



注意 – 過熱を防止するため、フィルターパネルを取り外してから 1 分以内に、I/O アセンブリを取り付けてください。

Copyright 2002 Sun Microsystems, Inc. All rights reserved.

本製品およびそれに関連する文書は著作権法により保護されており、その使用、複製、頒布および逆コンパイルを制限するライセンスのもとにおいて頒布されます。サン・マイクロシステムズ株式会社による事前の許可なく、本製品および関連する文書のいかなる部分も、いかなる方法によっても複製することが禁じられます。本製品のフォント技術を含む第三者のソフトウェアは、著作権法により保護されており、提供者からライセンスを受けているものです。Sun、Sun Microsystems、Sun のロゴ、AnswerBook2、docs.sun.com、Sun Fire、Solaris は、米国およびその他の国における米国 Sun Microsystems, Inc. の商標もしくは登録商標です。

Federal Acquisitions: Commercial Software—Government Users Subject to Standard License Terms and Conditions.

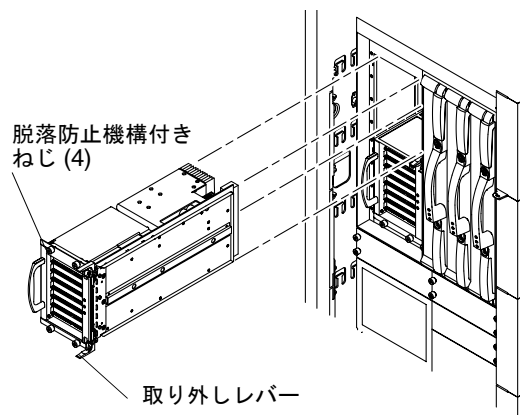
原典: Sun Fire 6800/4810/4800 Systems PCI I/O Assembly Installation Guide (Part No: 806-2949-11)



Please  
Recycle

Sun Microsystems, Inc., 4150 Network Circle, Santa Clara, CA 95054 U.S.A.  
650 960-1300, Fax 650 969-9131





2. I/O アセンブリの位置となる前のフィルターパネルを取り外し、将来の使用に備えて保管しておきます。
3. I/O アセンブリを I/O アセンブリの開口部に合わせます。
4. I/O アセンブリをカードケースの開口部に挿入します。

このとき、取り外しレバーは I/O アセンブリの内側にあり、開の位置になっています。



**注意** - アセンブリおよびシステムが破損する可能性があるため、アセンブリを無理にスロットに押し込まないでください。アセンブリはゆっくり挿入して取り付けてください。途中でアセンブリがつかえた場合は、アセンブリを取り出して、カードケーススロット内に障害物がないかを調べてください。

5. 2 つの取り外しレバーを同時に内側に倒します。
6. 4 つの脱落防止機構付きねじを締めます。

**注** - ボードを含めてドメインを動的に再構成するまで、アセンブリはシステムに認識されません。

7. 次のいずれかの手順を実行して、I/O アセンブリを含めてシステムを再構成します。
  - I/O アセンブリを含めて、ドメインを動的に再構成します。詳細は、『Sun Fire 6800, 4810, 4800, 3800 Dynamic Reconfiguration ユーザーマニュアル』を参照してください。
  - I/O アセンブリの電源を入れて、ドメインを初期化します。アセンブリの電源を入れる手順については、『Sun Fire 6800/4810/4800/3800 システムプラットフォーム管理ガイド』を参照してください。

**注** - 起動 LED が点灯していることを確認してください。

## PCI I/O アセンブリの取り外し



**注意** - 電源が投入されているシステムからアセンブリを取り外す前に、必ず Solaris オペレーティング環境の動的再構成 (DR) ソフトウェアでアセンブリを使用不可にしてください。詳細は、『Sun Fire 6800, 4810, 4800, 3800 Dynamic Reconfiguration ユーザーマニュアル』を参照してください。



**注意** - アセンブリスロットの前面だけを保護するフィルターパネルを取り付けます。過熱を防止するため、I/O アセンブリを取り外してから 1 分以内に、フィルターパネルを取り付けてください。

1. PCI I/O アセンブリを取り外すためにシステムを準備します。
  - アセンブリの電源を切る手順については、『Sun Fire 6800/4810/4800/3800 システムプラットフォーム管理ガイド』を参照してください。
  - アセンブリが Solaris オペレーティング環境で使用されている場合は、取り外すアセンブリを特定し、このアセンブリを外してドメインを動的に再構成します。アセンブリを取り外す前の手順については、『Sun Fire 6800, 4810, 4800, 3800 Dynamic Reconfiguration ユーザーマニュアル』を参照してください。

**注** - システムから I/O アセンブリを安全に取り外すには、ボード上の緑色の起動 LED が消灯し、オレンジ色の取り外し可能 LED が点灯している必要があります。

2. アセンブリがドメインの構成から外れたことを LED が示すまで待ちます。
3. ESD アース用ストラップを着用します。ストラップをシステムに接続します。アースされた ESD マットをシステムの近くに置きます。
4. 4 つの脱落防止機構付きねじを緩めます。
5. 2 つの取り外しレバーを同時に外側に引き、I/O アセンブリを外します。これによって、ボードがコネクタから外れます。
6. アセンブリをカードケースから取り外します。
7. アセンブリを作業台の ESD マットの上に置きます。
8. フィルターパネルを取り付けます。