

6. モジュールをまっすぐ引き出します。
7. RTU アセンブリのその他すべての電源コードを取り外します。
8. RTU アセンブリをキャビネットに固定している 4 つのねじを取り外します。
9. RTU アセンブリを引き出し、静電気防止袋の中に保管します。

引き出す際に抵抗がある場合があります。そのときは、強く引いてください。

# Sun Fire™ キャビネット 冗長転送ユニット (RTU) 設置マニュアル

Copyright 2002 Sun Microsystems, Inc. All rights reserved.

本製品およびそれに関連する文書は著作権法により保護されており、その使用、複製、頒布および逆コンパイルを制限するライセンスのもとにおいて頒布されます。サン・マイクロシステムズ株式会社の書面による事前の許可なく、本製品および関連する文書のいかなる部分も、いかなる方法によっても複製することが禁じられます。本製品のフォント技術を含む第三者のソフトウェアは、著作権法により保護されており、提供者からライセンスを受けているものです。Sun、Sun Microsystems、Sun のロゴ、AnswerBook2、docs.sun.com、Sun Fire、Solaris は、米国およびその他の国における米国 Sun Microsystems, Inc. の商標もしくは登録商標です。

Federal Acquisitions: Commercial Software—Government Users Subject to Standard License Terms and Conditions.

原典: *Sun Fire Cabinet Redundant Transfer Unit (RTU) Installation Guide* (Part No: 806-4717-11)



Please  
Recycle

Sun Microsystems, Inc., Network Circle, Santa Clara, CA 95054 U.S.A.  
650 960-1300, Fax 650 969-9131



Adobe PostScript

## 冗長転送ユニット (RTU)

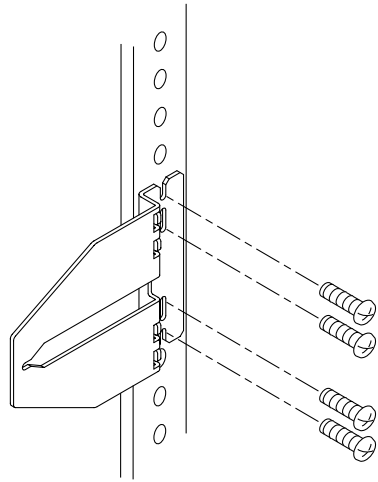
Sun Fire™ キャビネットには、最大 2 つの冗長転送ユニット (RTU) があります。このユニットは、キャビネットの正面および背面の底部にあります。

## 構成部品

- 左レール
- 右レール
- 10-32 ねじ (12)
- RTU アセンブリ

## レールの取り付け

1. 次の手順に従って、右レールを Sun Fire キャビネットに取り付けます。
  - a. レールがキャビネットの内側を向くようにして、キャビネットの右側にあるホール番号 10 に 10-32 ねじを緩く取り付けます。
  - b. そのねじの上にレールを滑り込ませて支え、3 つのねじを残りのレールホールに取り付けます。
  - c. 4 つのねじをすべて締め、レールをラックに固定します。



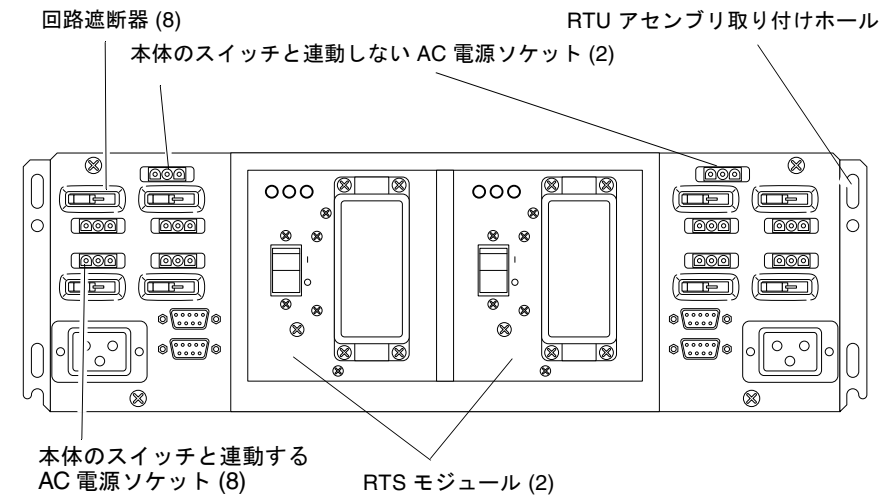
2. 同様に、左レールも取り付けます。

## RTU アセンブリの取り付け

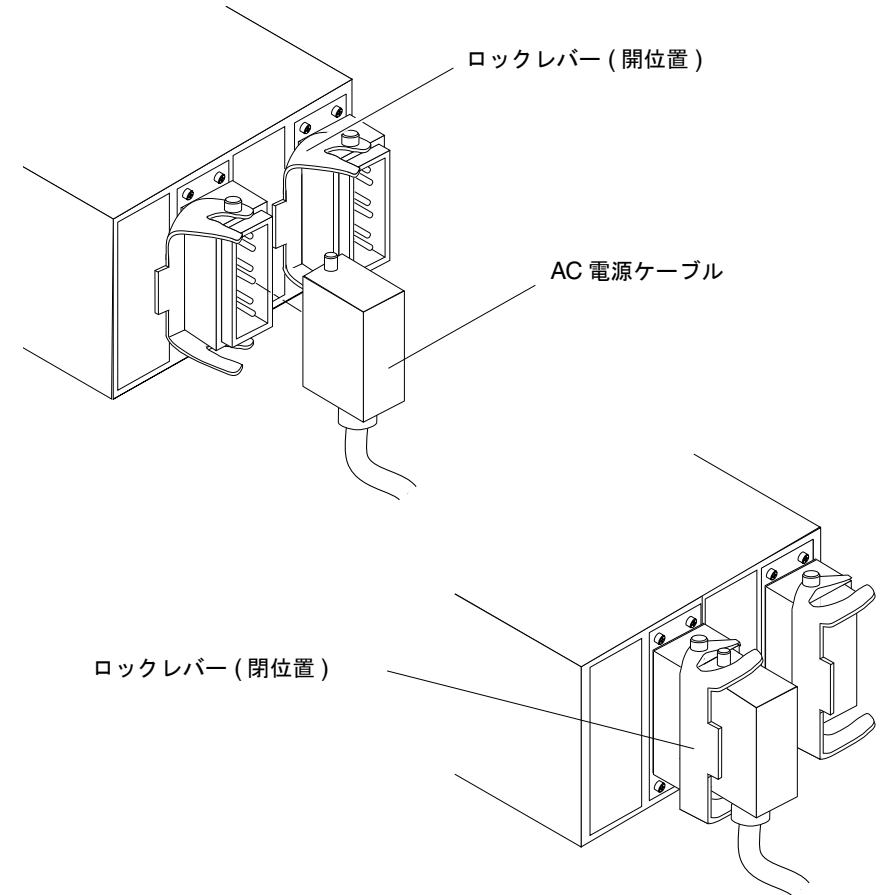
1. 新しい RTU をキャビネットの下半分にあるレール上に置き、所定の位置にしっかりと押し込みます。  
アセンブリの位置は、自動的に決まります。
2. 4 つの 10-32 ねじを使用して、RTU アセンブリをキャビネットに固定します。
3. すべての回路遮断器をオン (1) の位置に設定し、電源スイッチをオフ (0) の位置に設定します。
4. AC 電源コードに取り付けられているすべてのキャビネットを、AC 電源コードソケットに接続します。



**注意** - 各キャビネットファントレーが、本体のスイッチと連動しない AC 電源ソケットに接続されていることを確認してください。本体のスイッチと連動しないソケットは、ソケットにもっとも近い RTS モジュールが取り付けられている場合に限り動作します。RTS が 1 つだけ取り付けられている場合は、2 つ目のキャビネットファントレーの電源コードを本体のスイッチと連動する電源ソケットに差し込んでください。



5. AC 電源ケーブルを接続し、ロックレバーでコネクタをロックします。



6. 電源スイッチをオン (1) にします。

## RTU アセンブリの取り外し

アセンブリを取り外す場合は、次の指示に従ってください。

1. システムの電源を切断することを、ユーザーに通知します。
2. このマニュアルと同梱されている『Sun Fire 6800/4810/4800/3800 システム電源投入と切断の手引き』、または『Sun Fire 6800/4810/4800/3800 システムプラットフォーム管理ガイド』を参照して、システムの電源を切断します。
3. RTS モジュールの電源スイッチをオフにします。
4. ロックレバーをロック解除し、各 RTS モジュールから電源ケーブルを取り外します。
5. RTS モジュールの下部にあるねじを緩めます。