



Sun Fire™ E2900 システム 設置マニュアル

Sun Microsystems, Inc.
www.sun.com

Part No. 817-6462-14
2006 年 6 月, Revision A

コメントの送付: <http://www.sun.com/hwdocs/feedback>

Copyright 2006 Sun Microsystems, Inc., 4150 Network Circle, Santa Clara, California 95054, U.S.A. All rights reserved.

米国 Sun Microsystems, Inc. (以下、米国 Sun Microsystems 社とします)は、本書に記述されている技術に関する知的所有権を有しています。これら知的所有権には、<http://www.sun.com/patents>に掲載されているひとつまたは複数の米国特許、および米国ならびにその他の国におけるひとつまたは複数の特許または出願中の特許が含まれています。

本書およびそれに付属する製品は著作権法により保護されており、その使用、複製、頒布および逆コンパイルを制限するライセンスのもとにおいて頒布されます。サン・マイクロシステムズ株式会社による事前の許可なく、本製品および本書のいかなる部分も、いかなる方法によっても複製することが禁じられます。

本製品のフォント技術を含む第三者のソフトウェアは、著作権法により保護されており、提供者からライセンスを受けているものです。

本製品の一部は、カリフォルニア大学からライセンスされている Berkeley BSD システムに基づいていることがあります。UNIX は、X/Open Company Limited が独占的にライセンスしている米国ならびに他の国における登録商標です。

本製品は、株式会社モリサワからライセンス供与されたリュウミン L-KL (Ryumin-Light) および中ゴシック BBB (GothicBBB-Medium) のフォント・データを含んでいます。

本製品に含まれる HG 明朝 L と HG ゴシック B は、株式会社リコーがリョービマジクス株式会社からライセンス供与されたタイプフェイスマスタをもとに作成されたものです。平成明朝体 W3 は、株式会社リコーが財団法人 日本規格協会 文字フォント開発・普及センターからライセンス供与されたタイプフェイスマスタをもとに作成されたものです。また、HG 明朝 L と HG ゴシック B の補助漢字部分は、平成明朝体 W3 の補助漢字を使用しています。なお、フォントとして無断複製することは禁止されています。

Sun, Sun Microsystems, AnswerBook2, docs.sun.com, Sun Fire, Sun StorEdge, Netra は、米国およびその他の国における米国 Sun Microsystems 社の商標もしくは登録商標です。サンのロゴマークおよび Solaris は、米国 Sun Microsystems 社の登録商標です。

すべての SPARC 商標は、米国 SPARC International, Inc. のライセンスを受けて使用している同社の米国およびその他の国における商標または登録商標です。SPARC 商標が付いた製品は、米国 Sun Microsystems 社が開発したアーキテクチャーに基づくものです。

OPENLOOK、OpenBoot、JLE は、サン・マイクロシステムズ株式会社の登録商標です。

ATOK は、株式会社ジャストシステムの登録商標です。ATOK8 は、株式会社ジャストシステムの著作物であり、ATOK8 にかかる著作権その他の権利は、すべて株式会社ジャストシステムに帰属します。ATOK Server/ATOK12 は、株式会社ジャストシステムの著作物であり、ATOK Server/ATOK12 にかかる著作権その他の権利は、株式会社ジャストシステムおよび各権利者に帰属します。

本書で参照されている製品やサービスに関しては、該当する会社または組織に直接お問い合わせください。

OPEN LOOK および Sun™ Graphical User Interface は、米国 Sun Microsystems 社が自社のユーザーおよびライセンス実施権者向けに開発しました。米国 Sun Microsystems 社は、コンピュータ産業用のビジュアルまたはグラフィカル・ユーザーインターフェースの概念の研究開発における米国 Xerox 社の先駆者としての成果を認めるものです。米国 Sun Microsystems 社は米国 Xerox 社から Xerox Graphical User Interface の非独占的ライセンスを取得しており、このライセンスは米国 Sun Microsystems 社のライセンス実施権者にも適用されます。

U.S. Government Rights—Commercial use. Government users are subject to the Sun Microsystems, Inc. standard license agreement and applicable provisions of the FAR and its supplements.

本書は、「現状のまま」をベースとして提供され、商品性、特定目的への適合性または第三者の権利の非侵害の黙示の保証を含みそれに限定されない、明示的であるか黙示的であるかを問わない、なんらの保証も行われぬものとします。

本書には、技術的な誤りまたは誤植の可能性があります。また、本書に記載された情報には、定期的に変更が行われ、かかる変更は本書の最新版に反映されます。さらに、米国サンまたは日本サンは、本書に記載された製品またはプログラムを、予告なく改良または変更することがあります。

本製品が、外国為替および外国貿易管理法 (外為法) に定められる戦略物資等 (貨物または役務) に該当する場合、本製品を輸出または日本国外へ持ち出す際には、サン・マイクロシステムズ株式会社の事前の書面による承諾を得ることのほか、外為法および関連法規に基づく輸出手続き、また場合によっては、米国商務省または米国所轄官庁の許可を得ることが必要です。

原典:	Sun Fire E2900 Systems Installation Guide
	Part No: 817-4053-15
	Revision A



目次

Regulatory Compliance Statements xi

安全のための注意事項 xv

はじめに xix

1. 物理的な設置 1-1

1.1 スライドおよびレールの取り付け 1-2

1.1.1 レール部品の調節 1-3

1.1.2 内部スライドのシステムへの取り付け 1-4

1.1.3 2 ポストに取り付ける場合のレールの準備 1-6

1.1.4 Sun Fire または StorEdge キャビネットでのレール部品の取り付け 1-7

1.1.4.1 下部位置へのレール部品の取り付け 1-7

1.1.4.2 上部位置へのレール部品の取り付け 1-8

1.1.5 Sun Rack 900 キャビネットでのレール部品の取り付け 1-9

1.1.5.1 下部位置へのレール部品の取り付け 1-9

1.1.5.2 上部位置へのレール部品の取り付け 1-10

1.1.6 19 インチの 4 ポストキャビネットでのレール部品の取り付け 1-11

1.1.7 19 インチの 2 ポストラックでのレール部品の取り付け 1-12

1.2 キャビネットへのシステムの設置 1-13

- 1.2.1 キャビネットへのシステムの設置の準備 1-13
- 1.2.2 キャビネットへのシステムの設置 1-15
- 1.3 スライドレールのロックナットの取り付け 1-19
- 1.4 ケーブル管理アームの取り付け 1-21
 - 1.4.1 CMA-Lite の取り付け 1-22
 - 1.4.2 CMA-800 の取り付け 1-23
- 1.5 Sun Fire E2900 の電源ケーブルの接続 1-30
- 1.6 システムコントローラへのコンソールの接続 1-32
 - 1.6.1 はじめての管理コンソールの接続 1-33
 - 1.6.2 管理コンソールの接続 1-35
- 1.7 I/O アセンブリの接続 1-35
- 1.8 システムの電源投入 1-35
- 1.9 システムの電源切断 1-36
- 1.10 追加ハードウェアの取り付け 1-36
- 1.11 追加の周辺装置の取り付け 1-37

- A. 外部接続 A-1
 - A.1 I/O スロット A-2
 - A.1.1 PCI IB_SSC アセンブリ A-2
 - A.1.2 PCI+ IB_SSC アセンブリ A-2
 - A.1.3 PCI-X IB_SSC アセンブリ A-3
 - A.2 SCSI コネクタ A-3
 - A.2.1 SCSI 実装 A-4
 - A.3 アラームポート A-5
 - A.4 LOM シリアルポート A-6
 - A.4.1 シリアル接続での DB-25 アダプタの使用 A-7
 - A.4.2 シリアル接続での DB-9 アダプタの使用 A-8
 - A.4.2.1 オスの 9 ピン D 型シリアルポートの接続 A-8
 - A.5 10/100 LOM Ethernet ポート A-9

A.5.1	より対線 Ethernet ケーブルによる接続	A-9
A.6	Net0/Net1 Ethernet ポート	A-10

図目次

図 1-1	レール部品 (標準構成) 1-3
図 1-2	ばね式のクリップおよび切り込み 1-5
図 1-3	2 ポスト用に変更したレール部品 1-6
図 1-4	Sun Fire キャビネットでのレールの取り付け 1-8
図 1-5	Sun Rack 900 キャビネットまたは 19 インチの 4 ポストキャビネットでのレールの取り付け 1-10
図 1-6	ドアのヒンジの外し方 1-13
図 1-7	架台のボルトの取り外し 1-14
図 1-8	架台へのリフターの挿入 1-15
図 1-9	スライドの位置合わせ 1-16
図 1-10	架台の取り外し 1-17
図 1-11	システムキャビネットへのシステムの押し込み 1-18
図 1-12	固定ねじの取り付け 1-18
図 1-13	スライドレールのスペーサの挿入および締め付け 1-20
図 1-14	スライドレールのロックナットの挿入および締め付け 1-20
図 1-15	留め具の取り付け用ねじ穴 1-21
図 1-16	CMA-Lite ケーブル管理アーム 1-22
図 1-17	上部および下部の CMA アームと左側および右側の T 型留め具 1-23
図 1-18	上部および下部のピボット式留め具の取り付け用ねじ穴 1-24
図 1-19	上部の CMA アームおよびピボット式留め具の取り付け 1-25
図 1-20	下部の CMA アームおよびピボット式留め具の取り付け 1-26

- 図 1-21 左側の T 型留め具の取り付け 1-27
- 図 1-22 右側の T 型留め具の取り付け 1-28
- 図 1-23 上部および下部の CMA アームの T 型留め具への取り付け 1-29
- 図 1-24 システムコントローラおよび I/O アセンブリの位置 1-34
- 図 A-1 外部入出力接続 – Sun Fire E2900 システム (背面図) A-1
- 図 A-2 68 ピン SCSI コネクタ A-3
- 図 A-3 DB-15 (オス) アラームサービスポートコネクタ A-5
- 図 A-4 RJ-45 シリアルコネクタ A-6
- 図 A-5 RJ-45 TPE ソケット A-9
- 図 A-6 RJ-45 Gigabit Ethernet コネクタ A-10

表目次

表 A-1	68 ピン SCSI コネクタのピン配列	A-3
表 A-2	68 ピン SCSI コネクタのピン配列 (続き)	A-4
表 A-3	アラームサービスポートコネクタのピン配列	A-5
表 A-4	RJ-45 シリアルコネクタのピン配列	A-6
表 A-5	シリアル A 接続のデフォルト設定	A-7
表 A-6	Sun の DB-25 アダプタでのピンの相互接続	A-7
表 A-7	DB-9 (9 ピン) アダプタでのピンの相互接続	A-8
表 A-8	より対線 Ethernet コネクタのピン配列	A-9
表 A-9	TPE STP-5 ケーブルの長さ	A-9
表 A-10	RJ-45 Gigabit Ethernet コネクタのピン配列	A-10

Regulatory Compliance Statements

Sun の製品には、次の適合規制条件のクラスが明記されています。

- 米連邦通信委員会 (FCC) — アメリカ合衆国
- カナダ政府通産省デジタル機器工業規格 (ICES-003) — カナダ
- 情報処理装置等電波障害自主規制協議会 (VCCI) — 日本
- 台湾經濟部標準檢驗局 (BSMI) — 台湾

本装置を設置する前に、装置に記載されているマークに従って、該当する節をよくお読みください。

FCC Class A Notice

This device complies with Part 15 of the FCC Rules. Operation is subject to the following two conditions:

1. This device may not cause harmful interference.
2. This device must accept any interference received, including interference that may cause undesired operation.

Note: This equipment has been tested and found to comply with the limits for a Class A digital device, pursuant to Part 15 of the FCC Rules. These limits are designed to provide reasonable protection against harmful interference when the equipment is operated in a commercial environment. This equipment generates, uses, and can radiate radio frequency energy, and if it is not installed and used in accordance with the instruction manual, it may cause harmful interference to radio communications. Operation of this equipment in a residential area is likely to cause harmful interference, in which case the user will be required to correct the interference at his own expense.

Modifications: Any modifications made to this device that are not approved by Sun Microsystems, Inc. may void the authority granted to the user by the FCC to operate this equipment.

FCC Class B Notice

This device complies with Part 15 of the FCC Rules. Operation is subject to the following two conditions:

1. This device may not cause harmful interference.
2. This device must accept any interference received, including interference that may cause undesired operation.

Note: This equipment has been tested and found to comply with the limits for a Class B digital device, pursuant to Part 15 of the FCC Rules. These limits are designed to provide reasonable protection against harmful interference in a residential installation. This equipment generates, uses and can radiate radio frequency energy and, if not installed and used in accordance with the instructions, may cause harmful interference to radio communications. However, there is no guarantee that interference will not occur in a particular installation. If this equipment does cause harmful interference to radio or television reception, which can be determined by turning the equipment off and on, the user is encouraged to try to correct the interference by one or more of the following measures:

- Reorient or relocate the receiving antenna.
- Increase the separation between the equipment and receiver.
- Connect the equipment into an outlet on a circuit different from that to which the receiver is connected.
- Consult the dealer or an experienced radio/television technician for help.

Modifications: Any modifications made to this device that are not approved by Sun Microsystems, Inc. may void the authority granted to the user by the FCC to operate this equipment.

ICES-003 Class A Notice - Avis NMB-003, Classe A

This Class A digital apparatus complies with Canadian ICES-003.

Cet appareil numérique de la classe A est conforme à la norme NMB-003 du Canada.

ICES-003 Class B Notice - Avis NMB-003, Classe B

This Class B digital apparatus complies with Canadian ICES-003.

Cet appareil numérique de la classe B est conforme à la norme NMB-003 du Canada.


VCCI 基準について

クラス A VCCI 基準について

クラス A VCCI の表示があるワークステーションおよびオプション製品は、クラス A 情報技術装置です。これらの製品には、下記の項目が該当します。

この装置は、情報処理装置等電波障害自主規制協議会 (VCCI) の基準に基づくクラス A 情報技術装置です。この装置を家庭環境で使用すると電波妨害を引き起こすことがあります。この場合には使用者が適切な対策を講ずるよう要求されることがあります。

クラス B VCCI 基準について

クラス B VCCI の表示  があるワークステーションおよびオプション製品は、クラス B 情報技術装置です。これらの製品には、下記の項目が該当します。

この装置は、情報処理装置等電波障害自主規制協議会 (VCCI) の基準に基づくクラス B 情報技術装置です。この装置は、家庭環境で使用することを目的としていますが、この装置がラジオやテレビジョン受信機に近接して使用されると、受信障害を引き起こすことがあります。取扱説明書に従って正しい取り扱いをしてください。

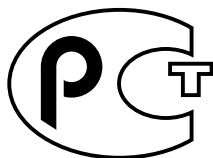
BSMI Class A Notice

The following statement is applicable to products shipped to Taiwan and marked as Class A on the product compliance label.

警告使用者：
這是甲類的資訊產品，在居住的環境中使用時，可能會造成射頻干擾，在這種情況下，使用者會被要求採取某些適當的對策。



GOST-R Certification Mark



安全のための注意事項

作業を開始する前に、この章を必ずお読みください。以下では、Sun Microsystems, Inc. の製品を安全に取り扱っていただくための注意事項について説明しています。

取り扱いの注意

システムを設置する場合には、次のことに注意してください。

- 装置上に記載されている注意事項や取り扱い方法に従ってください。
- ご使用の電源の電圧や周波数が、装置の電気定格表示と一致していることを確認してください。
- 装置の開口部に物を差し込まないでください。内部は高電圧になります。金属など導体を入れるとショートして、発火、感電、装置の損傷の原因となることがあります。

記号について

このマニュアルでは、以下の記号を使用しています。



注意 – 事故や装置故障が発生する危険性があります。指示に従ってください。



注意 – 表面は高温です。触れないでください。火傷をする危険性があります。



注意 – 高電圧です。感電や怪我を防ぐため、説明に従ってください。

装置の電源スイッチの種類に応じて、以下のいずれかの記号を使用しています。



オン – システムに AC 電源を供給します



オフ – システムへの AC 電源の供給を停止します。



スタンバイ – システムはスタンバイモードになっています。

装置の改造

装置に対して機械的または電氣的な改造をしないでください。Sun Microsystems, Inc. は、改造された Sun 製品に対して一切の責任を負いません。

Sun 製品の設置場所

注意 – Sun 製品の開口部を塞いだり覆ったりしないでください。また、Sun 製品の近くに放熱機器を置かないでください。このガイドラインに従わないと、Sun 製品が過熱し、信頼性が損われる可能性があります。

騒音の水準

ドイツ規格協会 (DIN) 45 635 第 1000 部で定められている要件に従って、作業環境の騒音の水準は 70 db(A) 未満です。

SELV 対応

I/O 接続の安全状態は、SELV (Safety Extra Low Voltage) の条件を満たしています。

電源コードの接続

注意 – Sun 製品は、アースされた中性線 (DC 電源の製品ではアースされた帰線) を持つ電力系を使用する設計になっています。それ以外の電源に Sun 製品を接続すると、感電や故障の原因になります。建物に供給されている電力の種類がわからない場合は、施設の管理者または有資格の技術者に問い合わせてください。



注意 – 必ずしもすべての電源コードの定格電流が同じではありません。装置に付属の電源コードを他の製品や用途に使用しないでください。家庭用の延長コードには過負荷保護がないため、コンピュータ用には使用できません。家庭用延長コードを Sun 製品に接続しないでください。

次の警告は、スタンバイ電源スイッチを装備している装置にだけ該当します。



注意 – この製品の電源スイッチは、スタンバイ型の装置としてのみ機能します。システムの電源を完全に電源を切るためには、電源プラグを抜いてください。設置場所の近くのアースされた電源コンセントに電源プラグを差し込んでください。システムシャーシから電源装置が取り外された状態で、電源コードを接続しないでください。

以下の注意事項は、複数の電源コードを使用する装置にのみ適用されます。



注意 – 複数の電源コードを使用する製品の場合、システムの電源供給を完全に停止するには、すべての電源コードを外す必要があります。

電池に関する警告



注意 – 電池は、誤操作や不適切な交換により爆発する危険があります。交換可能な電池を備えたシステムでは、製品のサービスマニュアルの指示に従って、必ず同じメーカーの同じ種類の電池か、メーカーが推奨する同等の種類 of 電池と交換してください。電池の分解やシステム外での充電はしないでください。電池を火の中に投入しないでください。処分の際には、メーカーの指示および各地域で定められている法規に従って適切に処理してください。Sun の CPU ボード上にあるリアルタイムクロックには、リチウム電池が埋め込まれています。ユーザー自身でこのリチウム電池を交換することはできません。

システム本体のカバー

カード、メモリー、内部記憶装置を追加するためには、Sun のシステム本体のカバーを取り外す必要があります。作業後は、必ずカバーをもとどおりに取り付けてから、電源を入れてください。



注意 – カバーを閉じてから電源を入れてください。Sun 製品のカバーを開けたまま使用するのは危険です。傷害や故障の原因になります。

ラックシステムに関する警告

次の警告は、ラックおよびラック搭載型のシステムに適用されます。



注意 – 安全性を考慮して、装置は常に下から順に取り付けてください。まず、ラックのもっとも低い位置に装置を取り付けてから、その上に順にシステムを取り付けていきます。



注意 – 装置の取り付け作業中にラックが倒れないように、必ずラックの転倒防止バーを使用してください。



注意 – ラック内の動作時の温度が過度に上昇することを防ぐため、最高温度が製品の定格周囲温度を超えないようにしてください。



注意 – 通気の減少によって動作時の温度が過度に上昇することを防ぐため、装置が安全に動作するために必要な通気量を確保する必要があります。

レーザー規定適合について

Sun 製品は、レーザー規定クラス 1 に準拠するレーザー技術を使用しています。

Class 1 Laser Product
Luokan 1 Laserlaite
Klasse 1 Laser Apparat
Laser Klasse 1

CD および DVD 装置

以下の注意事項は、CD、DVD、およびその他の光磁気装置に適用されます。



注意 – このマニュアルに記載されていない操作を行うと、有害な電波や光線が漏れる可能性があります。

はじめに

このマニュアルでは、Sun Fire™ E2900 システムの設置および設定方法について説明します。

マニュアルの構成

このマニュアルは、以下の章で構成されています。

第 1 章では、システムの設置およびケーブル配線について説明します。

付録 A では、システムのコネクタについて説明します。

関連マニュアル

用途	タイトル
管理	『Sun Fire エントリレベルミッドレンジシステム管理マニュアル』
管理	『Sun Fire エントリレベルミッドレンジシステムコントローラコマンドリファレンスマニュアル』
保守	『Sun Fire E2900 システムサービスマニュアル』

Sun のオンラインマニュアル

ローカライズ版を含む Sun の各種マニュアルは、次の URL から表示、印刷、または購入できます。

<http://www.sun.com/documentation>

Sun の技術サポート

このマニュアルに記載されていない技術的な問い合わせについては、次の URL にアクセスしてください。

<http://www.sun.com/service/contacting>

コメントをお寄せください

マニュアルの品質改善のため、お客様からのご意見およびご要望をお待ちしております。コメントは下記よりお送りください。

<http://www.sun.com/hwdocs/feedback>

ご意見をお寄せいただく際には、下記のタイトルと Part No. を記載してください。

『Sun Fire E2900 システム設置マニュアル』、Part No. 817-6462-14

必要な工具類

このマニュアルに記載されている手順を行うには、次の工具類が必要です。

- コンピュータのリフター
- プラスのねじ回し (Phillips の 2 番)
- 13 mm レンチ
- 8 mm レンチ

第1章

物理的な設置

Sun Fire E2900 システムは、次のさまざまな方法で出荷できます。

1. キャビネットに設置されておらず、キャビネットへの設置用スライドレールマウントキットが付属している
2. キャビネットに設置されておらず、単独での設置を予定している
3. キャビネットにあらかじめ設置されている

説明する項目を次に一覧で示します。方法 1 の場合は、1-2 ページの 1.1 節「スライドおよびレールの取り付け」から作業を開始してください。方法 2 および 3 の場合は、1-21 ページの 1.4 節「ケーブル管理アームの取り付け」から作業を開始してください。

- 1-2 ページの 1.1 節「スライドおよびレールの取り付け」
- 1-13 ページの 1.2 節「キャビネットへのシステムの設置」
- 1-19 ページの 1.3 節「スライドレールのロックナットの取り付け」
- 1-21 ページの 1.4 節「ケーブル管理アームの取り付け」
- 1-30 ページの 1.5 節「Sun Fire E2900 の電源ケーブルの接続」
- 1-32 ページの 1.6 節「システムコントローラへのコンソールの接続」
- 1-35 ページの 1.7 節「I/O アセンブリの接続」
- 1-35 ページの 1.8 節「システムの電源投入」
- 1-36 ページの 1.9 節「システムの電源切断」
- 1-36 ページの 1.10 節「追加ハードウェアの取り付け」
- 1-37 ページの 1.11 節「追加の周辺装置の取り付け」



注意 – Sun Fire E2900 システムをキャビネットから引き出すときには、キャビネットの安定装置が取り付けられている場合はこれを伸ばしてください。



注意 – 架台を含む Sun Fire E2900 システムの重量は、約 130 kg (286 ポンド) になります。システムをキャビネットに安全に移動するには、コンピュータ装置用リフトを使用して 2 人で作業する必要があります。



注意 – キャビネットが不安定にならないように、キャビネットからは一度に 1 台の Sun Fire E2900 システムのみを引き出してください。

1.1 スライドおよびレールの取り付け

システムをキャビネットに取り付けるには、スライドレールマウントキットを使用します。このキットには次の部品が含まれます。

- スライドのロックスペーサ 2 つ
- スライドのロックナット 2 つ
- レール 4 本 (内部レール 2 本、外部レール 2 本)
- 8 mm レンチ



注 – あらかじめキャビネットに設置されているシステムを使用する場合は、1-21 ページの 1.4 節「ケーブル管理アームの取り付け」に直接進むことができます。

この節では、次の項目について説明します。

- 1-3 ページの 1.1.1 節「レール部品の調節」
- 1-4 ページの 1.1.2 節「内部スライドのシステムへの取り付け」
- 1-6 ページの 1.1.3 節「2 ポストに取り付ける場合のレールの準備」
- 1-7 ページの 1.1.4 節「Sun Fire または StorEdge キャビネットでのレール部品の取り付け」
- 1-9 ページの 1.1.5 節「Sun Rack 900 キャビネットでのレール部品の取り付け」
- 1-11 ページの 1.1.6 節「19 インチの 4 ポストキャビネットでのレール部品の取り付け」
- 1-12 ページの 1.1.7 節「19 インチの 2 ポストラックでのレール部品の取り付け」

1.1.1 レール部品の調節

各レール部品は、次の4つの部品で構成されます(図 1-1)。

- スライド部品に取り付ける背面留め具
- 背面留め具に取り付ける調節可能な留め具(調節可能な留め具は、構成によっては使用されない)
- スライド部品(内部スライドと外部スライド)
- 正面留め具

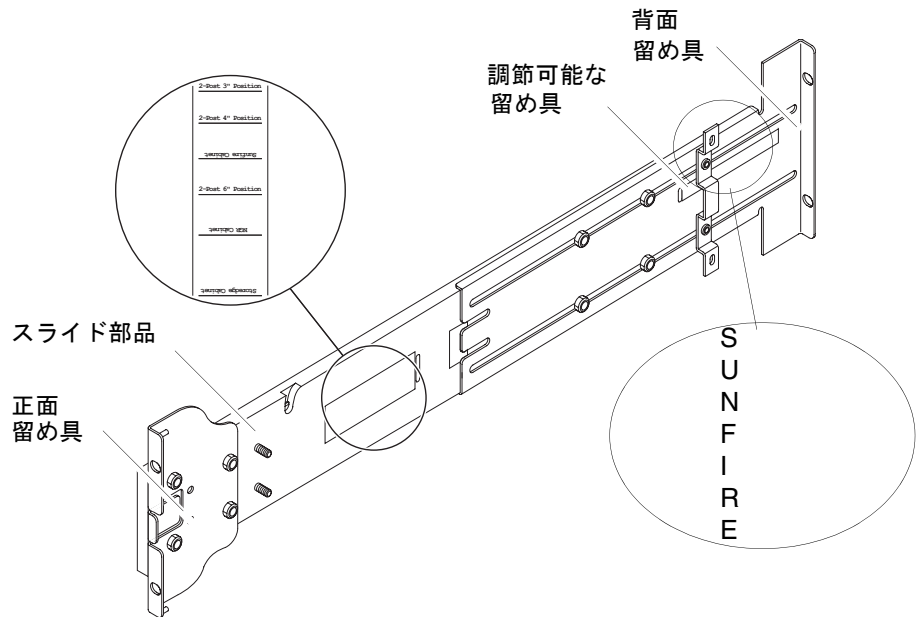


図 1-1 レール部品(標準構成)

背面留め具または調節可能な留め具の位置を調節して、部品の長さを変更します。スライド部品および背面留め具の金属部分には、特定のキャビネット用の留め具の位置が記されています。図 1-1 に、マークの位置を示します。

1.1.2 内部スライドのシステムへの取り付け

1. 内部スライドをスライド部品から取り外します。
 - a. 緑色のラッチの隣にあるラッチを押し込みます。
 - b. 外部スライドおよびレール部品から内部スライドを引き出して外します。
2. システム側にある位置決め爪がスライドの切り込みにはめ込まれるように、スライドを押し上げます (図 1-2)。
ばね式の爪がかみ合います。

注 – ばね式のクリップはシステムの留め金の上になり、内部スライドの本体の縁がシステムの留め金の下と後ろでかみ合います。

3. スライドごとに 2 本の 5×10 MM ねじを使用して、システムに内部スライドを固定します。
4. 2 つめの内部スライドに対して、手順 1 ~ 3 を繰り返します。

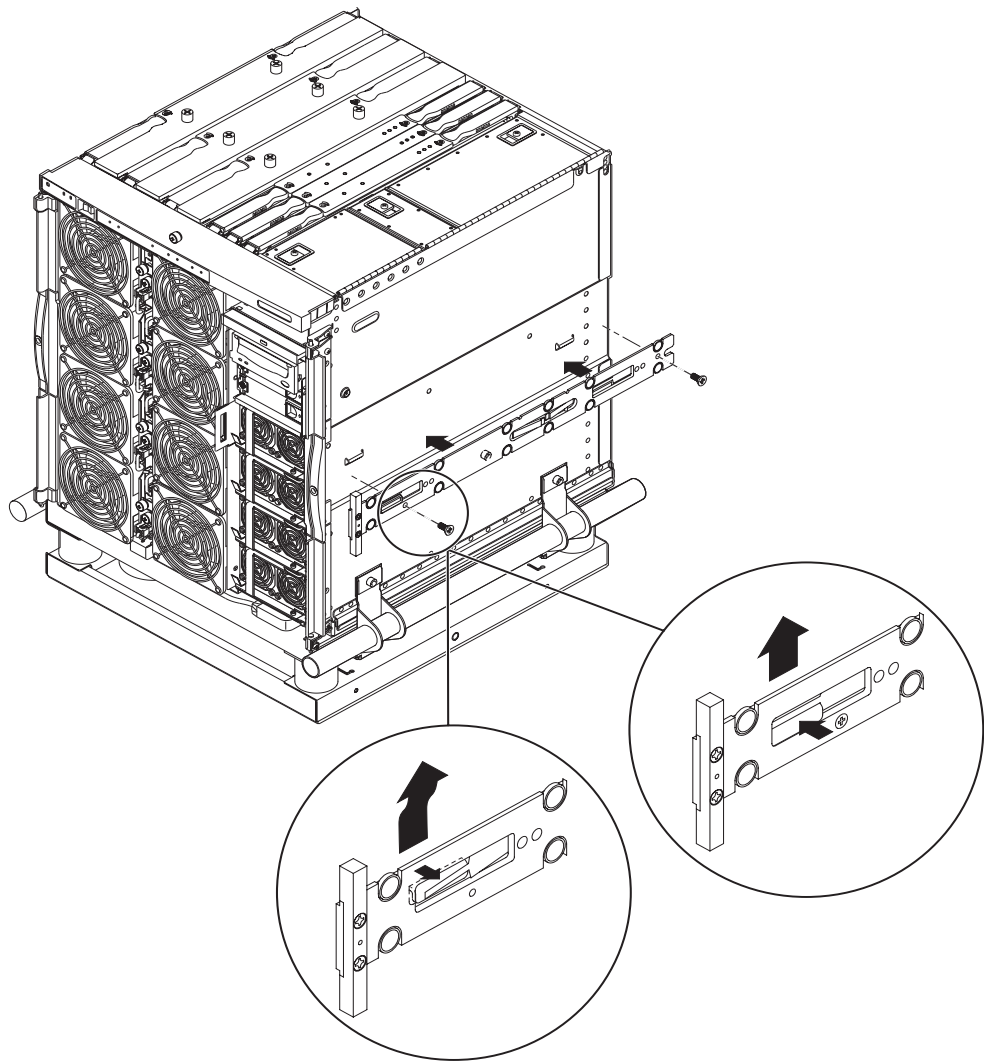


図 1-2 ばね式のクリップおよび切り込み

1.1.3 2 ポストに取り付ける場合のレールの準備

2 ポストに取り付ける場合は、レール部品を分解して、組み立て直すことができます (図 1-3)。レール部品は、ポストの奥行が 7.5 ~ 15.0 cm (3 ~ 6 インチ) の 19 インチの 2 ポストトラックに合うように調節できます。

1. 調節可能な留め具を固定するナットを取り外し、調節可能な留め具を廃棄します (図 1-1)。
2. 正面留め具を固定している 4 つのナットを取り外します。
3. 正面留め具を 180 度回転させ、内側に向けて固定します (図 1-3)。
4. 背面留め具を固定している 4 つのナットを取り外します。
5. 背面留め具を 180 度回転させ、内側に向けて固定します (図 1-3)。
6. スライド部品の適切なマークに背面留め具を合わせて固定します。
7. 2 つめのレール部品に対して、手順 1 ~ 6 を繰り返します。

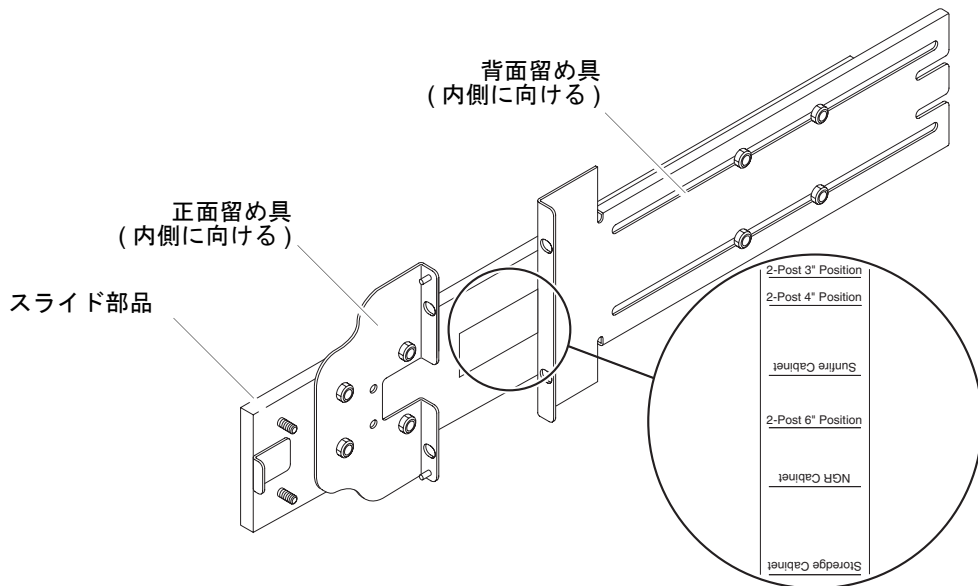


図 1-3 2 ポスト用に変更したレール部品

1.1.4 Sun Fire または StorEdge キャビネットでのレール部品の取り付け

Sun Fire または StorEdge™ キャビネットの正面と背面には、下から順に番号が付いた #10-32 UNF のねじ穴があります。

注 – レール部品は、どちらの面も同じです。そのため、キャビネットのどちら側にも使用できます。

1. 各レール部品の調節可能な留め具の位置を調節します。
 - a. 調節可能な留め具を固定している 2 つのナットを緩めます。
 - b. 背面留め具の「SUNFIRE」と記された位置に調節可能な留め具を合わせて、ふたたび固定します。
2. 各レール部品の長さを調節します。
 - a. 背面留め具を固定している 4 つのナットを緩めます。
 - b. スライド部品の「Sun Fire Cabinet」と記された位置に背面留め具を合わせて、ふたたび固定します。

1.1.4.1 下部位置へのレール部品の取り付け

1. 正面留め具のピンをキャビネットの 22 番と 33 番の穴に差し込みます (図 1-4)。留め具が固定されるまで、このピンが適切な位置で留め具を支えています。
2. 2 本の #10-32 UNF ねじを使用して、調節可能な留め具をキャビネットの 24 番と 31 番の穴に固定します。
3. 2 本の #10-32 UNF ねじを使用して、正面留め具をキャビネットの 24 番と 31 番の穴に固定します。
4. 2 つめのレール部品に対して、手順 1 ~ 3 を繰り返します。

注 – キャビネットの 24 番と 31 番の穴にシステムを取り付けると、システムのすぐ下に、ベースプレーンを保守するための 25.4 cm (10 インチ) のスペースが確保されます。

1.1.4.2 上部位置へのレール部品の取り付け

1. 正面留め具のピンをキャビネットの 58 番と 69 番の穴に差し込みます (図 1-4)。留め具が固定されるまで、このピンが適切な位置で留め具を支えています。
2. 2 本の #10-32 UNF ねじを使用して、調節可能な留め具をキャビネットの 60 番と 67 番の穴に固定します。
3. 2 本の #10-32 UNF ねじを使用して、正面留め具をキャビネットの 60 番と 67 番の穴に固定します。
4. 2 つめのレール部品に対して、手順 1 ~ 3 を繰り返します。

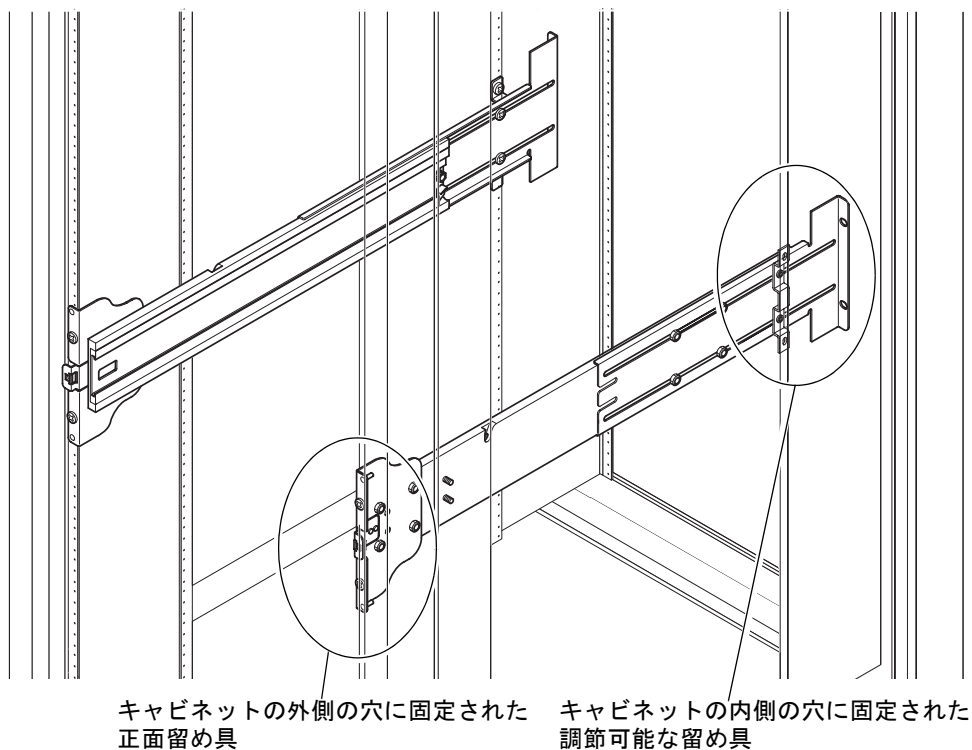


図 1-4 Sun Fire キャビネットでのレールの取り付け

1.1.5 Sun Rack 900 キャビネットでのレール部品の取り付け

Sun™ Rack 900 キャビネットの正面と背面には、下から順に番号が付いた M-6 UNF のねじ穴があります。

注 – レール部品は、どちらの面も同じです。そのため、キャビネットのどちら側にも使用できます。

1. 各レールの調節可能な留め具を取り外します。
 - a. 調節可能な留め具を固定している 2 つのナットを緩めます。
 - b. 調節可能な留め具を廃棄します。
2. 各レール部品の長さを調節します。
 - a. 背面留め具を固定している 4 つのナットを緩めます。
 - b. スライド部品の「NGR Cabinet」と記された位置に背面留め具を合わせて、ふたたび固定します。

1.1.5.1 下部位置へのレール部品の取り付け

1. 正面留め具のピンをキャビネットの 22 番と 33 番の穴に差し込みます (図 1-5)。留め具が固定されるまで、このピンが適切な位置で留め具を支えています。
2. 2 本の M-6 UNF ねじを使用して、背面留め具をキャビネットの 24 番と 31 番の穴に固定します。
3. 2 本の M-6 UNF ねじを使用して、正面留め具をキャビネットの 24 番と 31 番の穴に固定します。
4. 2 つめのレール部品に対して、手順 1 ~ 3 を繰り返します。

注 – キャビネットの 24 番と 31 番の穴にシステムを取り付けると、システムのすぐ下に、ベースプレーンを保守するための 25.4 cm (10 インチ) のスペースが確保されます。

1.1.5.2 上部位置へのレール部品の取り付け

1. 正面留め具のピンをキャビネットの 58 番と 69 番の穴に差し込みます (図 1-5)。留め具が固定されるまで、このピンが適切な位置で留め具を支えています。
2. 2 本の M-6 UNF ねじを使用して、背面留め具をキャビネットの 60 番と 67 番の穴に固定します。
3. 2 本の M-6 UNF ねじを使用して、正面留め具をキャビネットの 60 番と 67 番の穴に固定します。
4. 2 つめのレール部品に対して、手順 1 ~ 3 を繰り返します。

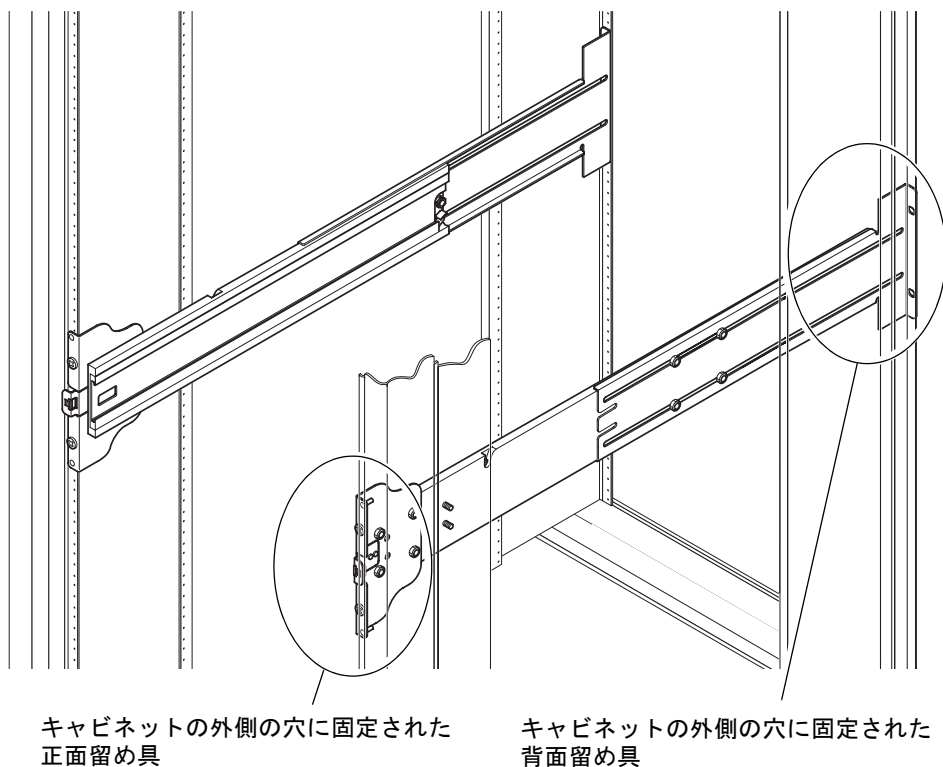


図 1-5 Sun Rack 900 キャビネットまたは 19 インチの 4 ポストキャビネットでのレールの取り付け

1.1.6

19 インチの 4 ポストキャビネットでのレール部品の取り付け

レールは、IEC 297-4 または EIA 310-D に準拠した 19 インチキャビネットに合うように調節できます。各レール部品の正面と背面の取り付けレール間の距離は、45.0 ~ 78.0 cm (17.7 ~ 30.7 インチ) です。

注 – レール部品は、どちらの面も同じです。そのため、キャビネットのどちら側にも使用できます。



注意 – 取り付け作業員には、キャビネットの構造的な強度および安定性が、必要な取り付け作業に対して十分であることを確認する責任があります。

1. 各レール部品の調節可能な留め具を取り外します。
 - a. 調節可能な留め具を固定している 2 つのナットを緩めます。
 - b. 調節可能な留め具を廃棄します。
2. 各レール部品の長さを調節します。
 - a. 背面留め具を固定している 4 つのナットを緩めます。
 - b. スライド部品に記されている適切なマークに背面留め具を合わせて、ふたたび固定します。
3. 2 本の #10-32 UNF ねじを使用して、背面留め具を固定します (図 1-5)。
 - もっとも低い位置にシステムを取り付ける場合、ラック搭載用の固定ねじは、それぞれ 47.0 cm (18.5 インチ) および 57.2 cm (22.5 インチ) 以上の位置に差し込みます。キャビネットの穴の位置を決定するには、Sun Fire E2900 の Slide Rail Installation Instructions and Mounting Template を参照してください。

注 – 47.0 cm (18.5 インチ) および 57.2 cm (22.5 インチ) 以上の位置に留め具を取り付けると、システムのすぐ下に、ベースプレーンを保守するための 25.4 cm (10 インチ) のスペースが確保されます。

- もっとも高い位置にシステムを取り付ける場合、ラック搭載用の固定ねじは、それぞれ 100.0 cm (39.5 インチ) および 110.0 cm (43.5 インチ) 以下の位置に差し込みます。キャビネットの穴の位置を決定するには、Sun Fire E2900 の Slide Rail Installation Instructions and Mounting Template を参照してください。
4. 2 本の #10-32 UNF ねじを使用して、正面留め具を固定します (図 1-5)。
 5. 2 つめのレール部品に対して、手順 1 ~ 4 を繰り返します。

1.1.7

19 インチの 2 ポストラックでのレール部品の取り付け

注 – レール部品を準備する必要があります。詳細は、1-6 ページの 1.1.3 節「2 ポストに取り付ける場合のレールの準備」を参照してください。

注 – レール部品は、どちらの面も同じです。そのため、キャビネットのどちら側にも使用できます。



注意 – ラックが床、天井、または隣接するフレームに固定されていることを確認してください。取り付け作業員には、キャビネットの構造的な強度および安定性が、必要な取り付け作業に対して十分であることを確認する責任があります。

1. 2 本の #10-32 UNF ねじを使用して、正面留め具を固定します。

ラック搭載用の固定ねじは、それぞれ 47.0 cm (18.5 インチ) および 57.2 cm (22.5 インチ) 以上の位置に差し込みます。キャビネットの穴の位置を決定するには、Sun Fire E2900 の Slide Rail Installation Instructions and Mounting Template を参照してください。

注 – 47.0 cm (18.5 インチ) および 57.2 cm (22.5 インチ) 以上の位置に留め具を取り付けると、システムのすぐ下に、ベースプレーンを保守するための 25.4 cm (10 インチ) のスペースが確保されます。

2. 2 本の #10-32 UNF ねじを使用して、背面留め具を固定します。
3. 2 つめのレール部品に対して、手順 1 および 2 を繰り返します。

1.2 キャビネットへのシステムの設置

この節では、次の項目について説明します。

- 1-13 ページの 1.2.1 節「キャビネットへのシステムの設置の準備」
- 1-15 ページの 1.2.2 節「キャビネットへのシステムの設置」

1.2.1 キャビネットへのシステムの設置の準備

1. 正面ベゼルのドアを取り外します (図 1-6)。
 - a. ドアを開け、ヒンジピンのレバーを押し下げてヒンジピンを緩めます。
 - b. ドアを持ち上げてヒンジピンを外し、安全な場所にドアを保管します。
 - c. 2 つめの正面ベゼルのドアに対して、手順 a および b を繰り返します。

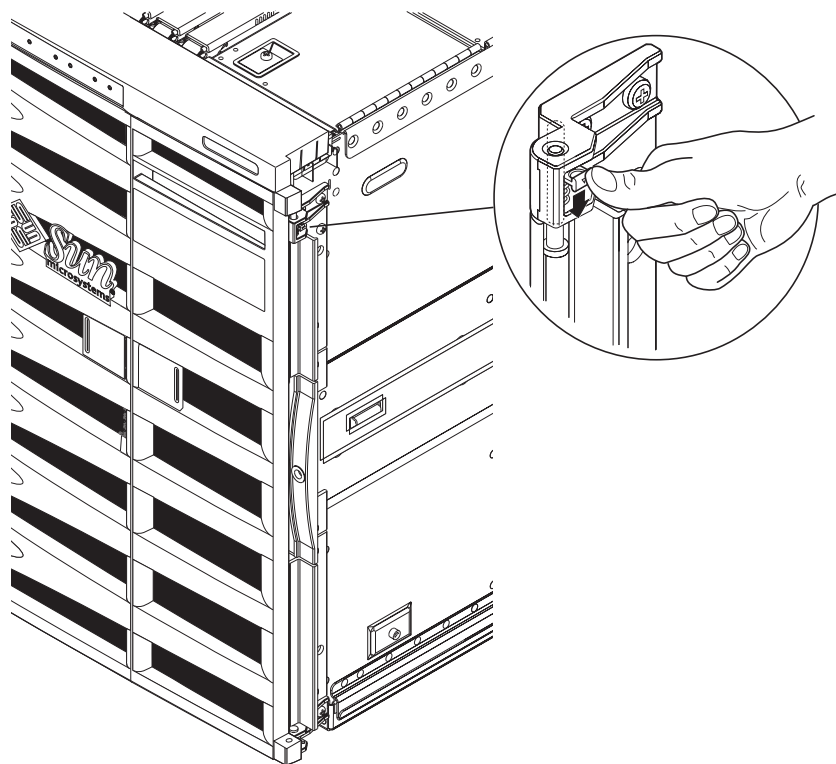


図 1-6 ドアのヒンジの外し方

2. 架台のボルトを取り外します (図 1-7)。

ボルトは、金属のオレンジ色の架台を木製パレットに固定しています。

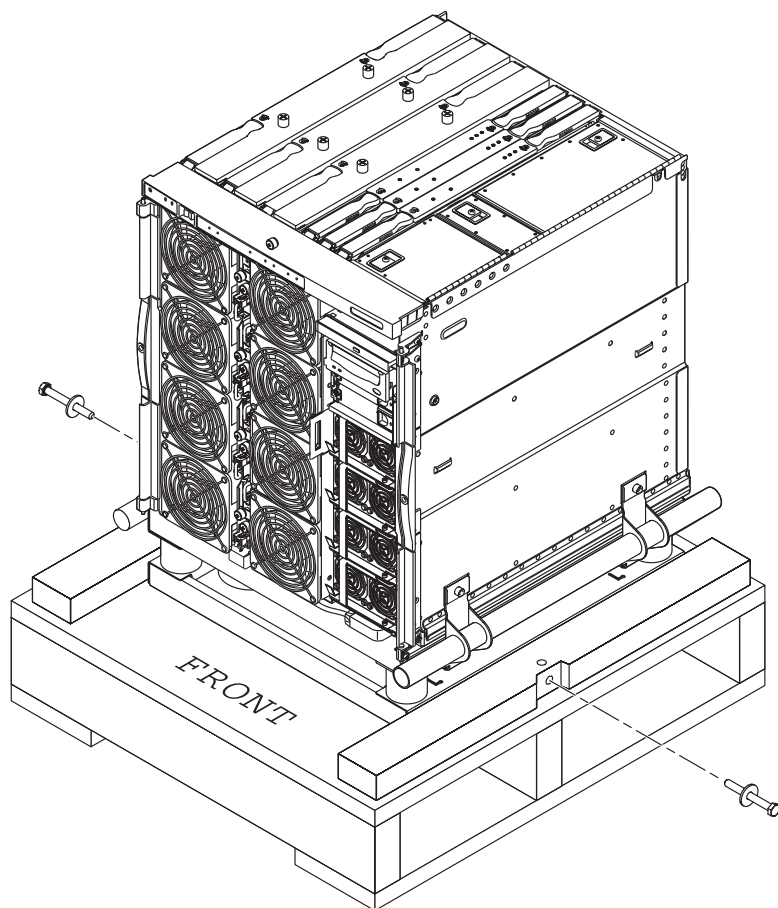


図 1-7 架台のボルトの取り外し

1.2.2

キャビネットへのシステムの設置



注意 – 架台を含む Sun Fire E2900 システムの重量は、約 130.0 kg (286.0 ポンド) になります。システムをキャビネットに安全に移動するには、怪我を防ぐため、コンピュータ装置用リフトを使用して 2 人で作業する必要があります。

1. キャビネットの安定装置が取り付けられている場合はこれを伸ばし、適切な位置で固定します。



注意 – システムを持ち上げる場合は、架台を取り付けてください。持ち上げに失敗すると、システムに大きな損傷を与えることになります。

2. リフターのフォークを架台の開口部に完全に差し込みます (図 1-8)。

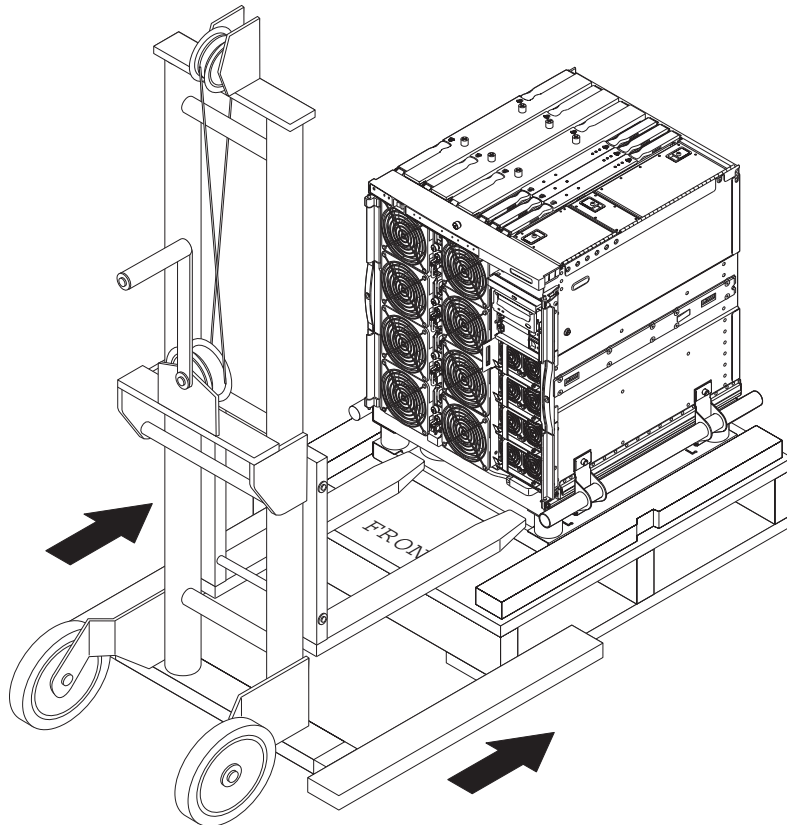


図 1-8 架台へのリフターの挿入

3. システムを木製の出荷パレットから持ち上げて、パレットを取り外します。
4. キャビネットから外部スライドを引き出し、伸ばした位置でラッチを固定します。
5. キャビネットの外部スライドの高さまでシステムを持ち上げます。
6. システムのライドがキャビネットの外部スライドに完全にかみ合うまで、リフターを前方に注意深く移動させます (図 1-9)。
スライドをロックすると、各側面のラッチがカチッという音を立てます。

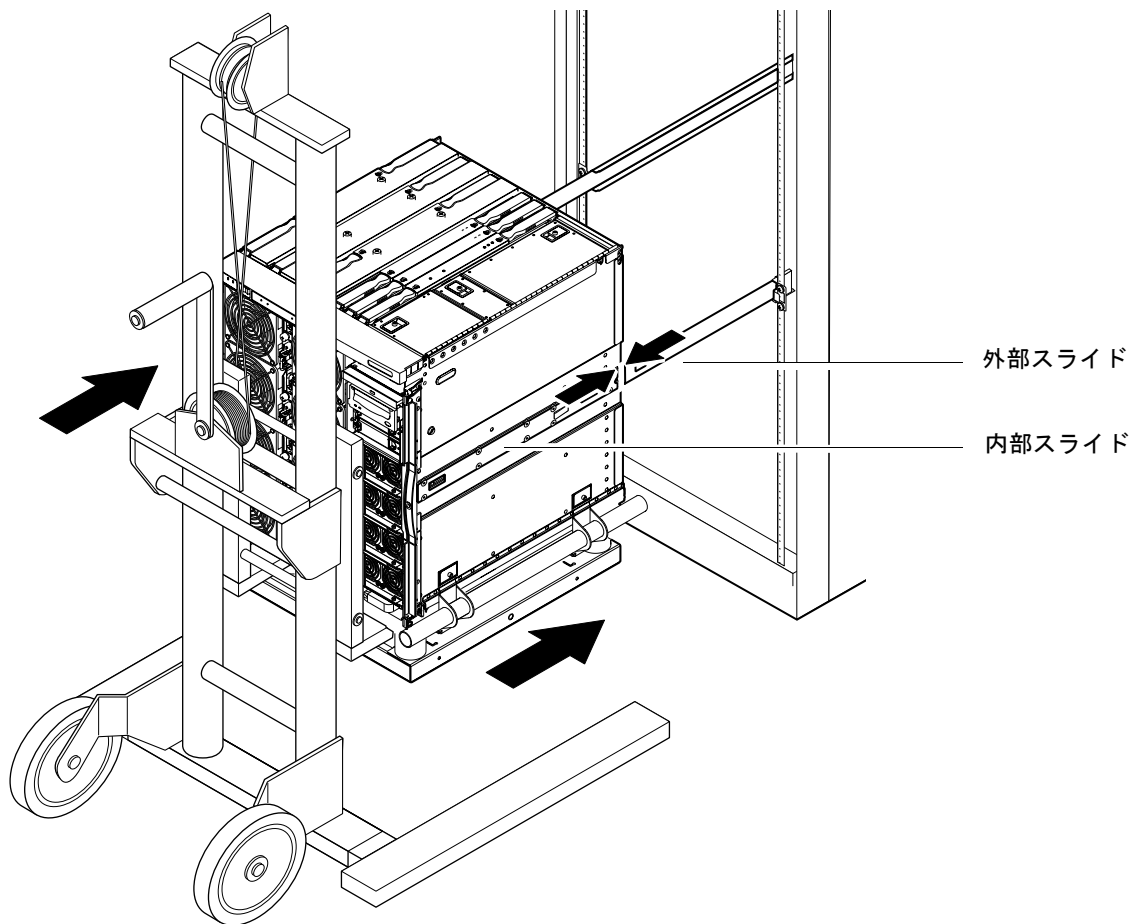


図 1-9 スライドの位置合わせ



注意 – キャビネットの安定装置が取り付けられている場合は、これを伸ばしてください。安定装置を伸ばさないと、リフターを引き出す際にキャビネットが転倒することがあります。

7. リフターでシステムを支えたままの状態、システムに架台のハンドルを固定している4本の脱落防止機構付きねじを緩めます。
8. 架台にハンドルを固定している4本の脱落防止機構付きねじを緩めます。
9. システムから架台の両方のハンドルを外します。
これで、システムから架台が取り外されます。
10. リフターを使用して、作業の妨げにならない場所に架台を降ろします。
架台は、将来の使用のために保管しておきます。

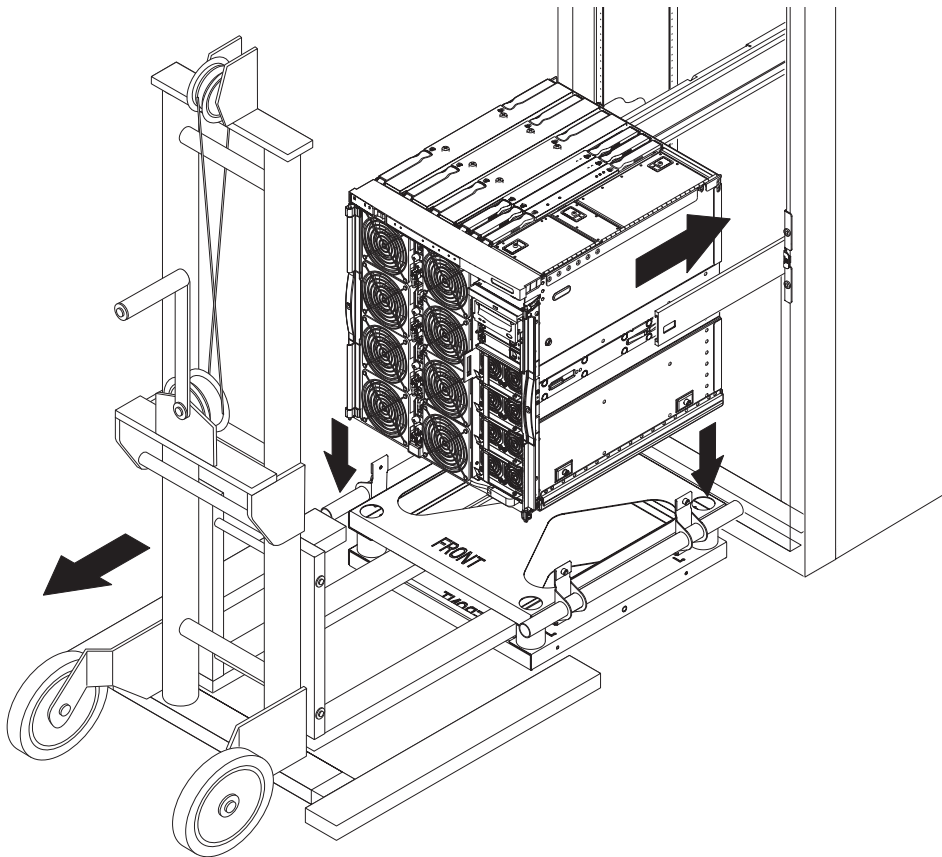


図 1-10 架台の取り外し

11. 各スライドの緑色のラッチを押して、システムをキャビネットの中へ押し込みます (図 1-11)。

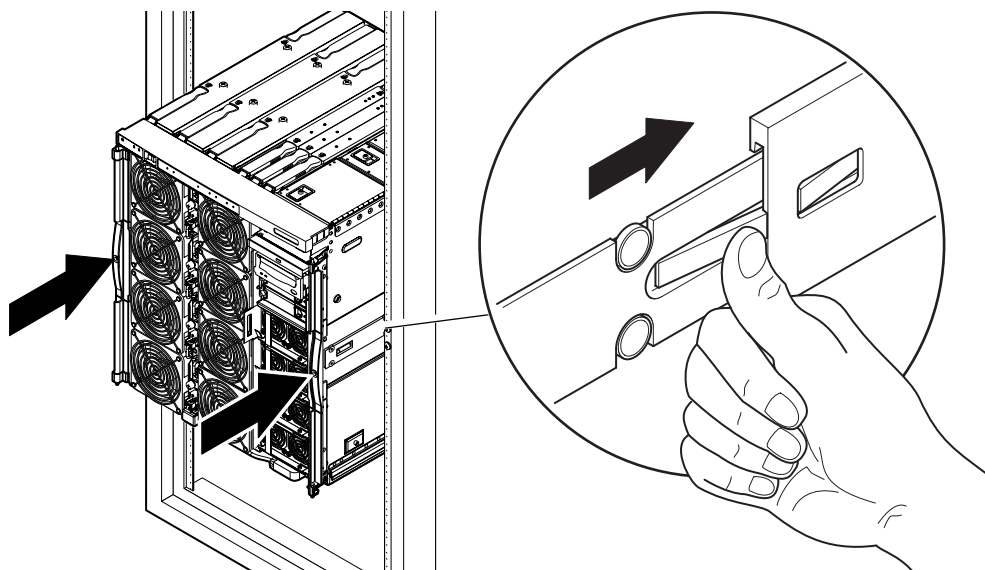


図 1-11 システムキャビネットへのシステムの押し込み

12. システムの正面にある 2 本の固定ねじを締めて、システムをキャビネットに固定します (図 1-12)。
13. キャビネットの安定装置を使用した場合は、これを元の位置に戻します。
14. システムの正面ドアをふたたび取り付けます。

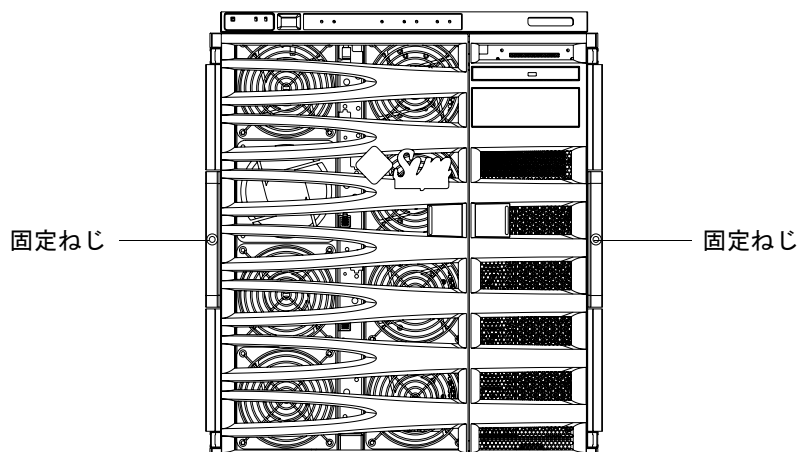


図 1-12 固定ねじの取り付け

1.3 スライドレールのロックナットの取り付け

注 – キャビネットに設置された状態で工場から出荷されるすべての装置には、スライドレールのロックナットがあらかじめ取り付けられています。

キャビネットに設置されていない状態で出荷されたシステムでは、スライドレールマウントキットに含まれるスライドレールのロックナット、スペーサ、およびレールを使用して、システムをキャビネットに取り付けて固定します。詳細は、1-2 ページの 1.1 節「スライドおよびレールの取り付け」を参照してください。いったんロックナットをシステムに取り付けると、次の事項が適用されます。

- システムをキャビネットから取り外すには、スライドレールのロックナットを緩める必要があります。
- 1 台以上のシステムが設置されたキャビネットを移動する際は、事前に各システムのスライドレールのロックナットをしっかりと締める必要があります。

次の手順に従って、スライドレールのロックナットを取り付けます。

注 – スライドレールマウントキットには、レールと一緒にメーカーから提供される 1 組のスペーサが含まれています。メーカーのスペーサを廃棄して、キットに含まれる Sun のスペーサを代わりに使用する必要があります。

1. システムをスライドさせて、システムキャビネットから引き出します。
2. スライドレールと一緒にメーカーから提供されたスペーサをキットから取り出し、廃棄します。
3. システムの背面から、提供された Sun のスペーサを各スライドのロックボルトに挿入して締めます (図 1-13)。

スペーサの段の部分必ず外側に向ける必要があります。

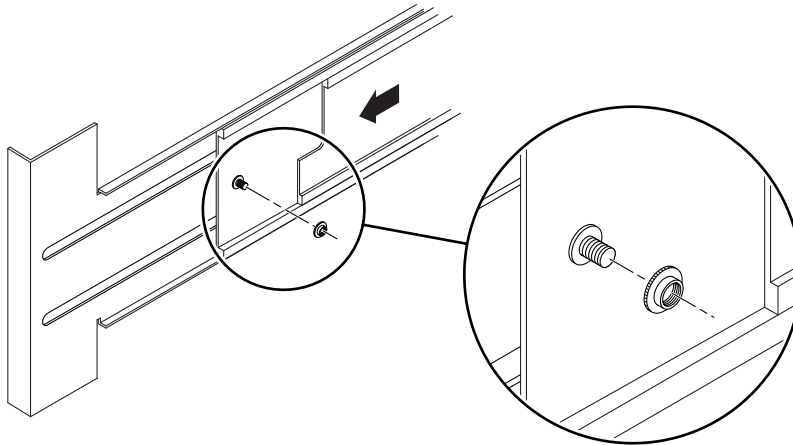


図 1-13 スライドレールのスペーサの挿入および締め付け

4. システムをシステムキャビネットの中にスライドさせて挿入します。
5. システムの背面から、各スライドに 1 つのロックナットを挿入して締めます (図 1-14)。

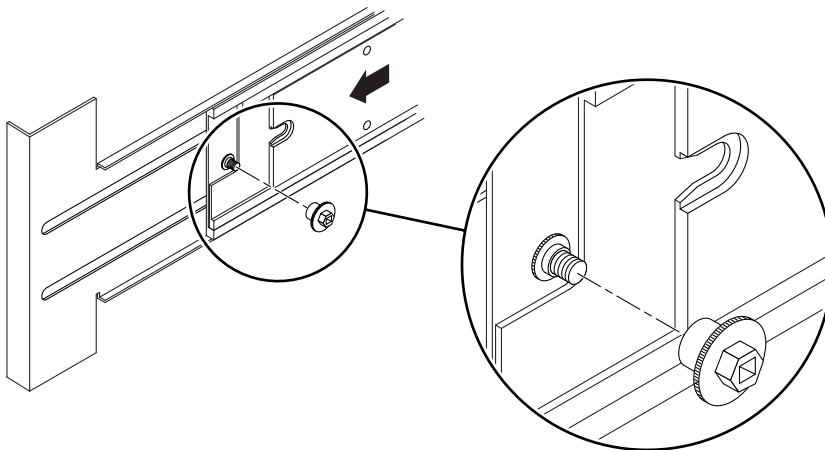


図 1-14 スライドレールのロックナットの挿入および締め付け

6. システムキャビネット内の各システムに対して、手順 1 ~ 手順 5 を繰り返します。

1.4 ケーブル管理アームの取り付け

この節では、次の項目について説明します。

- 1-22 ページの 1.4.1 節「CMA-Lite の取り付け」
- 1-23 ページの 1.4.2 節「CMA-800 の取り付け」

ケーブル管理アーム (CMA) は、システムをキャビネットから出し入れする場合に、ケーブルを保護するために使用します。

2つのケーブル管理アーム、CMA-Lite および CMA-800 が提供されます。最適な CMA は、キャビネットの使用可能な奥行およびサポートされるケーブルの本数と種類によって判断します。大きい方のケーブル管理アーム CMA-800 が使用しているキャビネットに合わない場合は、CMA-Lite を使用してください。

システムの背面には、CMA を固定するためのねじ穴があります (図 1-15)。

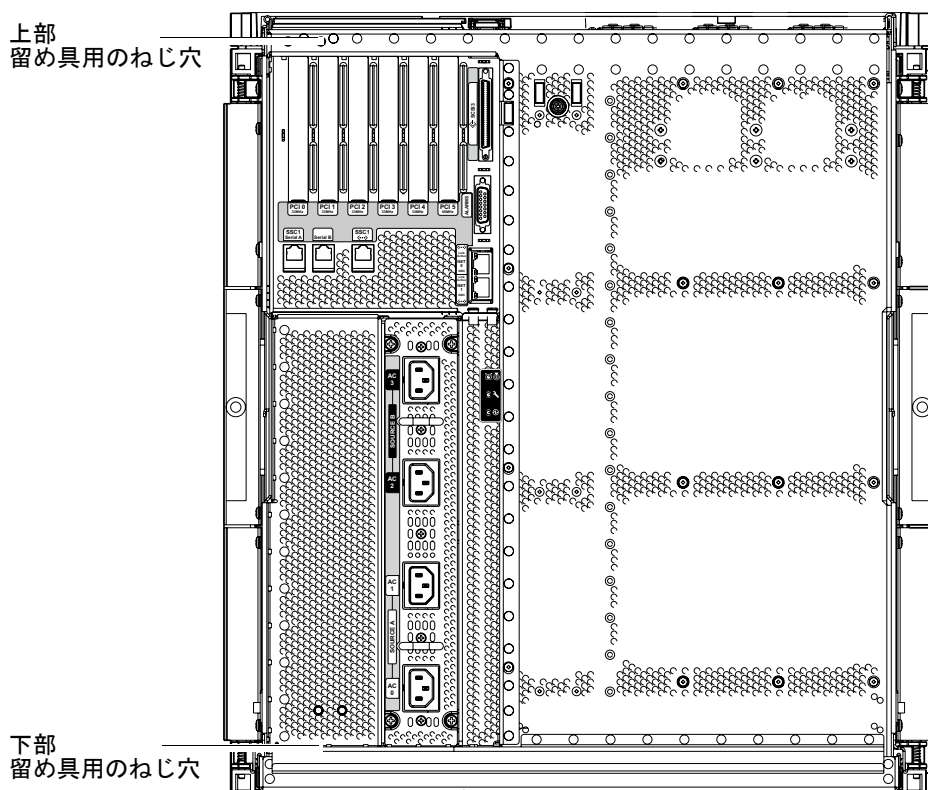


図 1-15 留め具の取り付け用ねじ穴

1.4.1 CMA-Lite の取り付け

1. 2本の脱落防止機構付きねじを使用して、上のアームの端のピボットをシステムの背面の上部に固定します (図 1-16)。
2. 2本の脱落防止機構付きねじを使用して、CMA の中央のピボットを左側のレール部品の背面の内側に固定します。
3. 2本の脱落防止機構付きねじを使用して、下のアームの端のピボットをシステムの背面の下部に固定します。

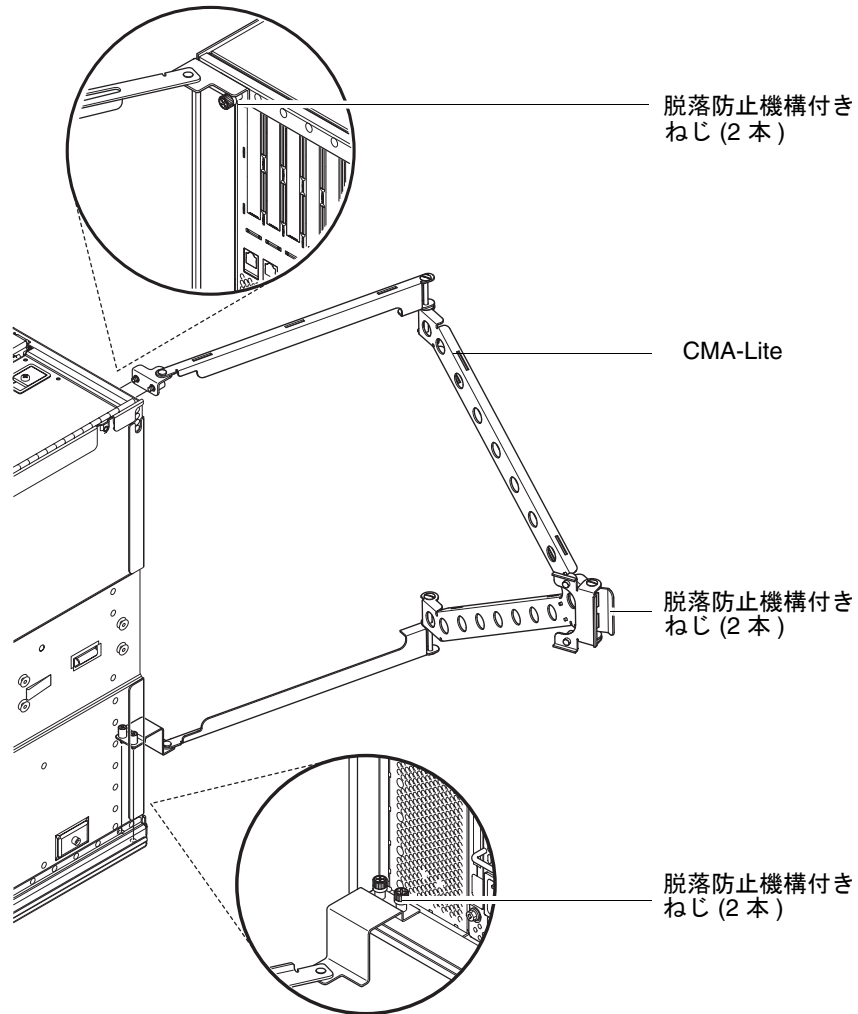


図 1-16 CMA-Lite ケーブル管理アーム

1.4.2 CMA-800 の取り付け

CMA-800 を取り付けるには、次の手順に従います。

1. 図 1-17 を参照して、手順全体で使用する CMA 部品を確認します。

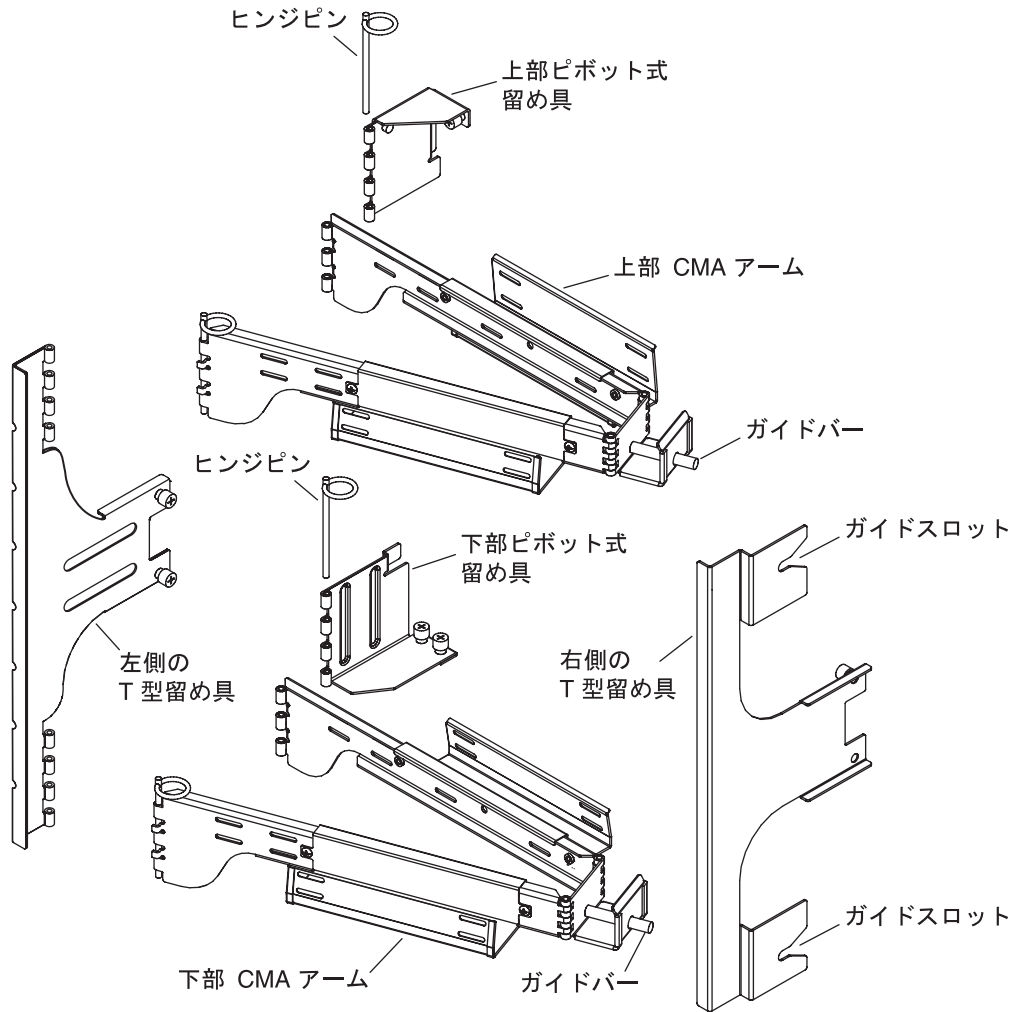


図 1-17 上部および下部の CMA アームと左側および右側の T 型留め具

注 - 以降の手順での左右の方向は、すべてシステムシャーシを背面から見た方向です。

2. ピボット式留め具を上部 CMA アームに固定しているヒンジピンを取り外します。これによって、システムシャーシへの留め具の取り付けが容易になります。
3. 2本の脱落防止機構付きねじを使用して、ピボット式留め具をシステムシャーシの左上に固定します。詳細は、図 1-18 および図 1-19 を参照してください。

ピボット式留め具をシャーシに取り付けてから、前の手順で取り外したヒンジピンを使用して、ピボット式留め具を上部 CMA アームに固定します。

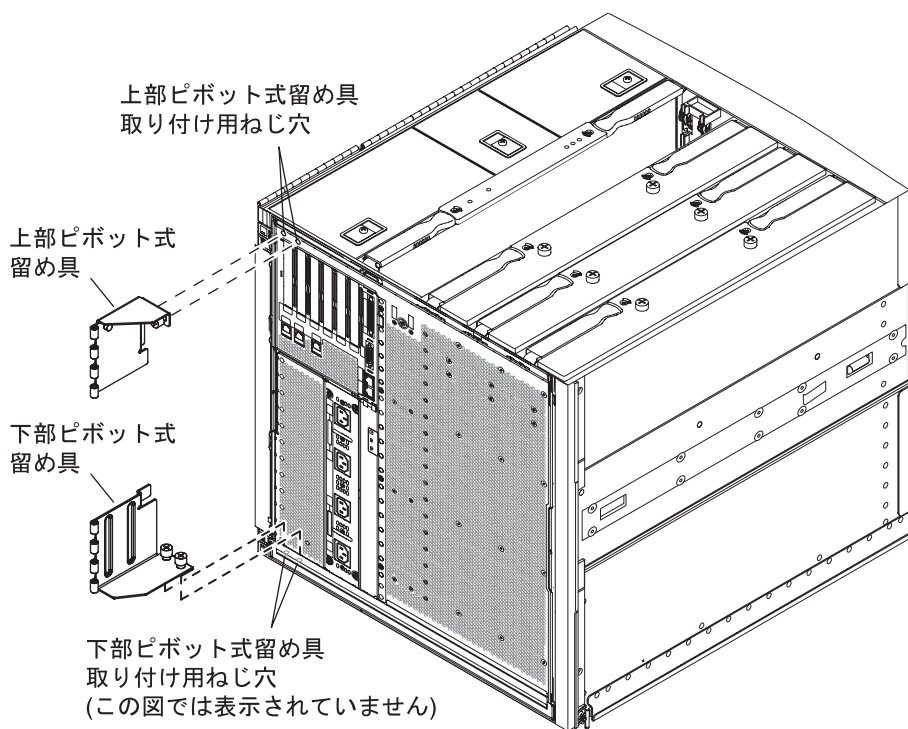


図 1-18 上部および下部のピボット式留め具の取り付け用ねじ穴

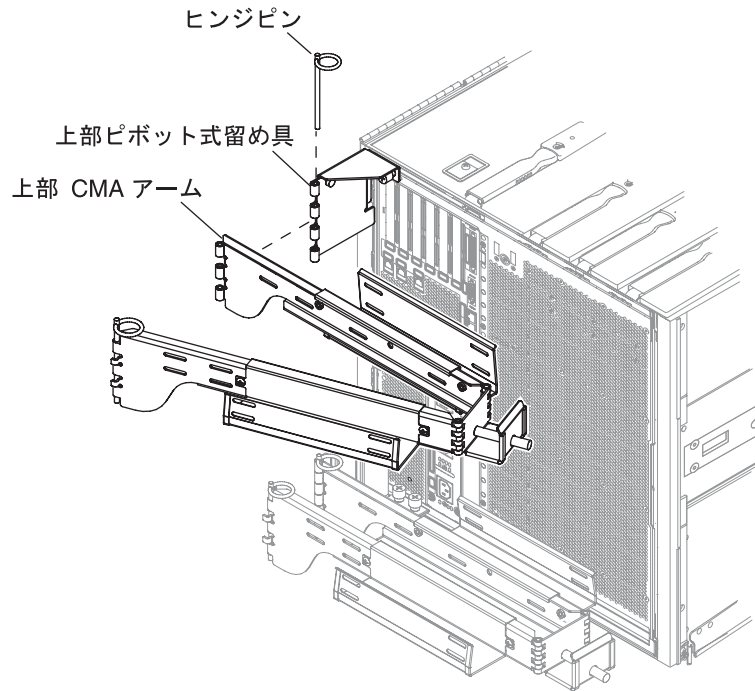


図 1-19 上部の CMA アームおよびピボット式留め具の取り付け

4. ピボット式留め具を下部 CMA アームに固定しているヒンジピンを取り外します。これによって、システムシャーシへの留め具の取り付けが容易になります。
5. 2本の脱落防止機構付きねじを使用して、ピボット式留め具をシステムシャーシの左下に固定します。詳細は、図 1-18 および図 1-20 を参照してください。
6. 留め具をシャーシに取り付けてから、前の手順で取り外したヒンジピンを使用して、下部 CMA アームを留め具に固定します。

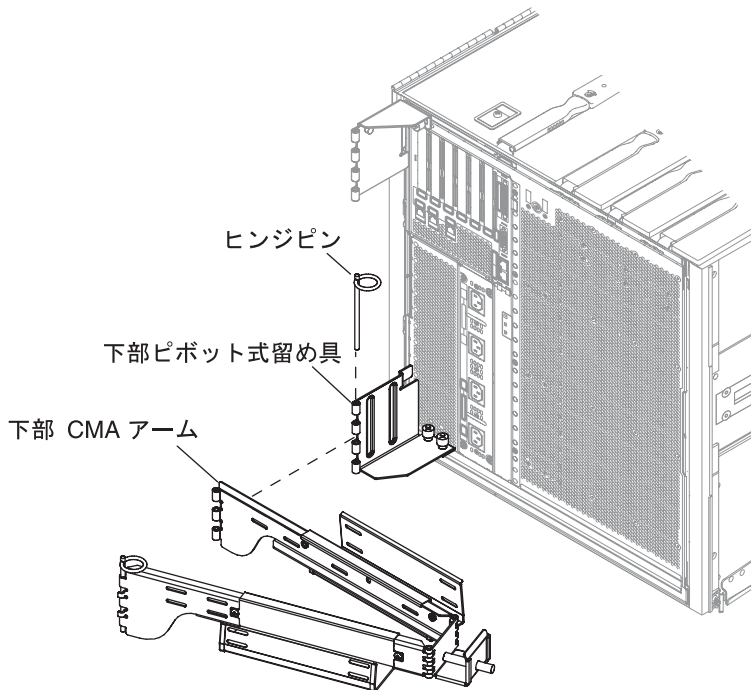


図 1-20 下部の CMA アームおよびピボット式留め具の取り付け

7. 2本の脱落防止機構付きねじを使用して、左側のT型留め具を左側のスライドレールに固定します(図 1-21)。

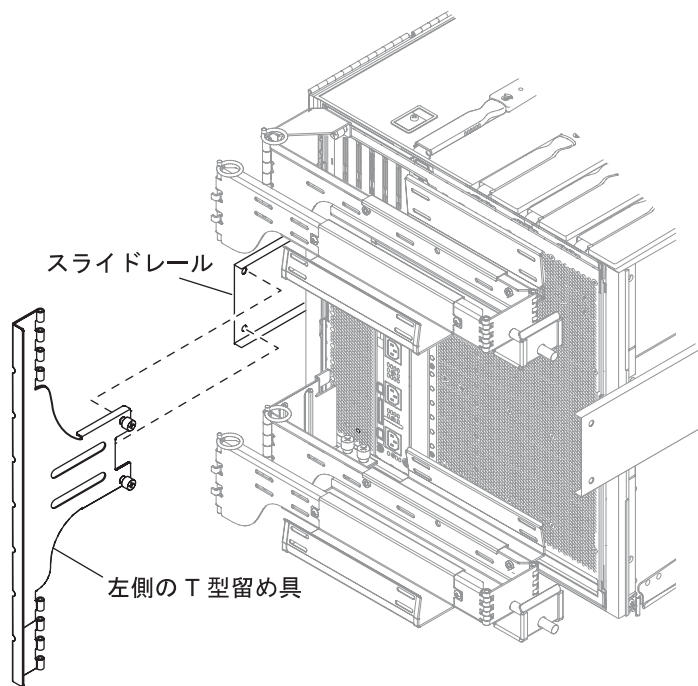


図 1-21 左側の T 型留め具の取り付け

8. 2本の脱落防止機構付きねじを使用して、右側のT型留め具を右側のスライドレールに固定します(図1-22)。

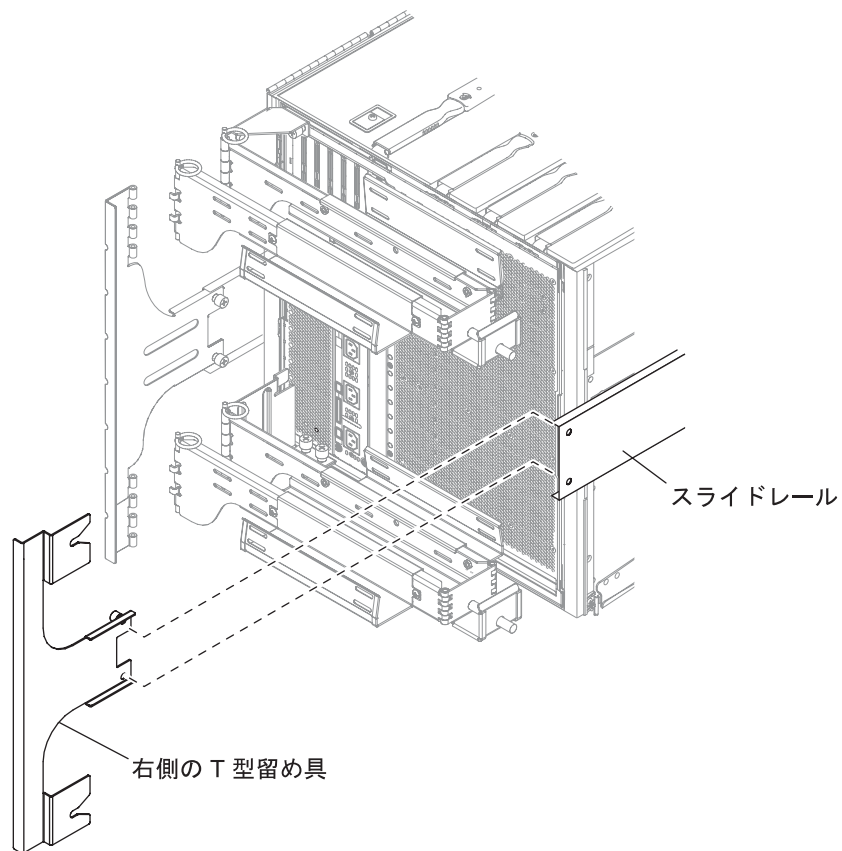


図 1-22 右側のT型留め具の取り付け

9. ヒンジピンを1つ使用して、上部 CMA アームを左側の T 型留め具に固定します (図 1-23)。

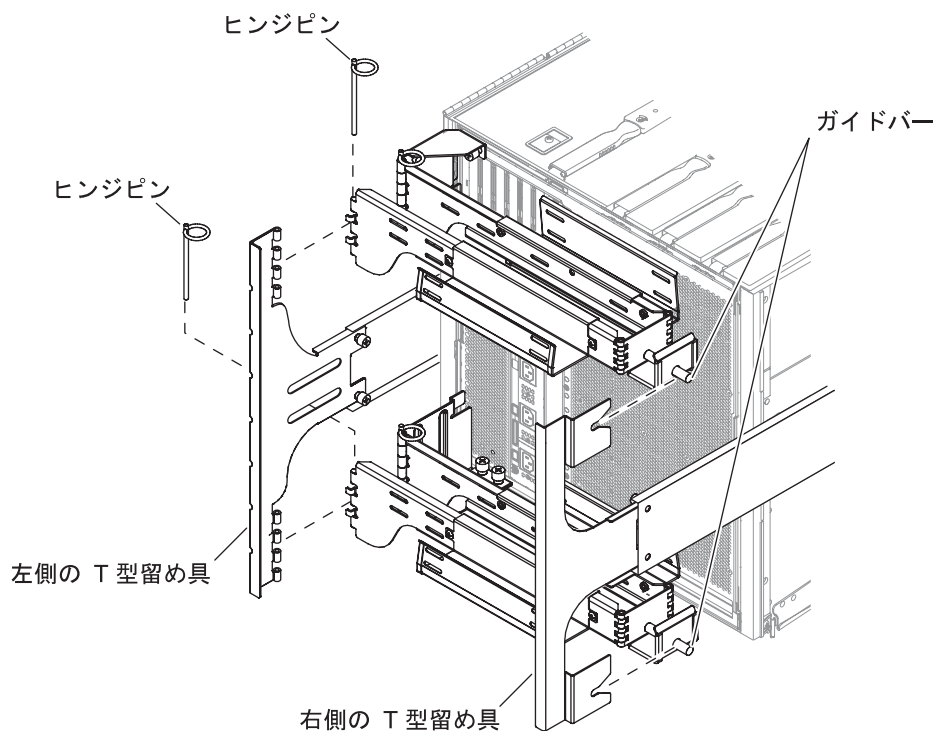


図 1-23 上部および下部の CMA アームの T 型留め具への取り付け

10. ヒンジピンを1つ使用して、下部 CMA アームを左側の T 型留め具に固定します (図 1-23)。
11. 任意のケーブル経路に沿ってケーブルを配線してから、上部および下部の各アームのガイドバーを右側の T 型留め具のガイドスロットに差し込んで、両方の CMA アームを固定します。

1.5 Sun Fire E2900 の電源ケーブルの接続



注意 – Sun Fire E2900 システムは、アースされた中性線を持つ電源システムを使用する設計になっています。装置をほかの種類の電源システムに接続しないでください。建物に供給されている電力の種類を確認するには、施設の管理者または有資格の技術者に問い合わせてください。



注意 – Sun の製品は、アース付き (3 線式) の電源コードを使用しています。電源コードは、アースしたコンセントに接続してください。



注意 – 電源コンセントは、装置の近くの容易に使用できる場所にある必要があります。

1. システムの電源スイッチをスタンバイの位置に設定します。



注意 – オン/スタンバイ電源スイッチでは、装置の電源は完全には切断されません。この製品の電源を完全に切断するには、AC 電源コードを抜きます。

2. 電源付きキャビネットの場合は、キャビネットの電源を切ります。
詳細は、キャビネットに付属の設置マニュアルを参照してください。
3. 電源コードの両端にラベルを付けます。
2 本のコードに電源 A、残りの 2 本のコードに電源 B のラベルを付けます。
4. 電源ケーブルをシステムに接続します。
 - a. 電源 A の電源コードをシステムの AC0 および AC1 に接続し、電源 B の電源コードをシステムの AC2 および AC3 に接続します。
 - b. 電源コードを CMA に通し、タイラップで固定します。
CMA を伸ばしたり元に戻したりしても、電源コードが外れないことを確認してください。

注 – Sun Rack 900 キャビネットに事前に取り付けられたシステムでは、手順 3 および 4 がすでに完了しています。

5. システムを電源に接続します。

注 – 取り付け作業員には、キャビネットの電力および冗長性が、必要な取り付け装置に対して十分であることを確認する責任があります。

- 電源が付いていないキャビネットに取り付けられている場合
 - a. システムの電源 A の電源コードを、別途用意した電源 A の回路遮断器に接続します。
 - b. システムの電源 B の電源コードを、別途用意した電源 B の回路遮断器に接続します。
- 電源付きのキャビネットに取り付けられている場合
 - a. キャビネットの電源 A の電源コードを、別途用意した電源 A の回路遮断器に接続し、キャビネットの電源 B の電源コードを、別途用意した電源 B の回路遮断器に接続します。

キャビネットでの電源ケーブルの配線については、キャビネットに付属の設置マニュアルを参照してください。
 - b. キャビネットの電源 A の電源コードをシステムの電源 A に接続し、キャビネットの電源 B の電源コードをシステムの電源 B に接続します。

キャビネットでの電源ケーブルの配線については、キャビネットに付属の設置マニュアルを参照してください。

1.6 システムコントローラへのコンソールの接続

この節では、次の項目について説明します。

- 1-33 ページの 1.6.1 節「はじめての管理コンソールの接続」
- 1-35 ページの 1.6.2 節「管理コンソールの接続」

システムコントローラ (SC) は、電源投入処理、モジュールの電源投入時自己診断 (POST) の実行、環境監視、障害の表示、アラームなどの Lights-Out Management (LOM) 機能を提供します。

シリアルポート A または 10/100 LOM Ethernet ポートに管理コンソールを接続すると、LOM コマンド行インタフェースおよび Solaris/OpenBoot™ PROM コンソールにアクセスできます。いずれかのポートに接続された任意の外部入力装置 (ラップトップコンピュータやワークステーション) を管理コンソールとして使用できます。

シリアルポート A は、コマンド行インタフェースを使用して、ASCII 端末またはネットワーク端末サーバー (NTS) へ直接接続する場合に使用します。管理コンソールの初期設定では、このポートを使用します。デフォルトの SC の設定を変更する場合にも使用します (通常、10/100 LOM Ethernet ポートが管理コンソールとして使用されるように設定されています)。シリアルポート A の設定は変更できません。シリアルポートの詳細は、付録 A を参照してください。

10/100 LOM Ethernet ポートは、SC をネットワークに接続する場合に使用します。このポートは、あらかじめ次のように設定されています。

- SC はネットワーク設定されている
- SC Ethernet は DHCP 用に設定されている
- SC Ethernet の IP アドレス、ゲートウェイ、ドメインネームシステム (DNS) のドメイン、および DNS サーバーは、事前設定されていない

1.6.1 はじめての管理コンソールの接続

初期設定では、シリアルポート A を次のいずれかの装置のシリアルポートに接続してください。

- ASCII 端末
- Sun のワークステーション
- 端末サーバー (または端末サーバーに接続されたパッチパネル)

注 – DHCP によって 10/100 LOM Ethernet ポートに割り当てられた IP アドレスがわかっている場合は、シリアルポート A がなくても 10/100 LOM Ethernet ポートにアクセスできます。

1. 管理コンソールをシリアルポート A に接続します。

シリアルポート A は、データ端末装置 (DTE) ポートです。シリアルポート A をほかの DTE ポートに接続するには、アダプタ、クロスケーブル、またはヌルモデムケーブルが必要です。シリアルポート A のコネクタのピン配列およびアダプタについては、A-6 ページの A.4 節「LOM シリアルポート」を参照してください。

2. 別途用意した回路遮断器の電源スイッチをオンの位置に設定します。

3. システムの電源スイッチをオンの位置に設定します。

詳細は、『Sun Fire エントリーレベルミッドレンジシステム管理マニュアル』を参照してください。

4. 管理コンソールを設定します。

詳細は、『Sun Fire エントリーレベルミッドレンジシステム管理マニュアル』を参照してください。

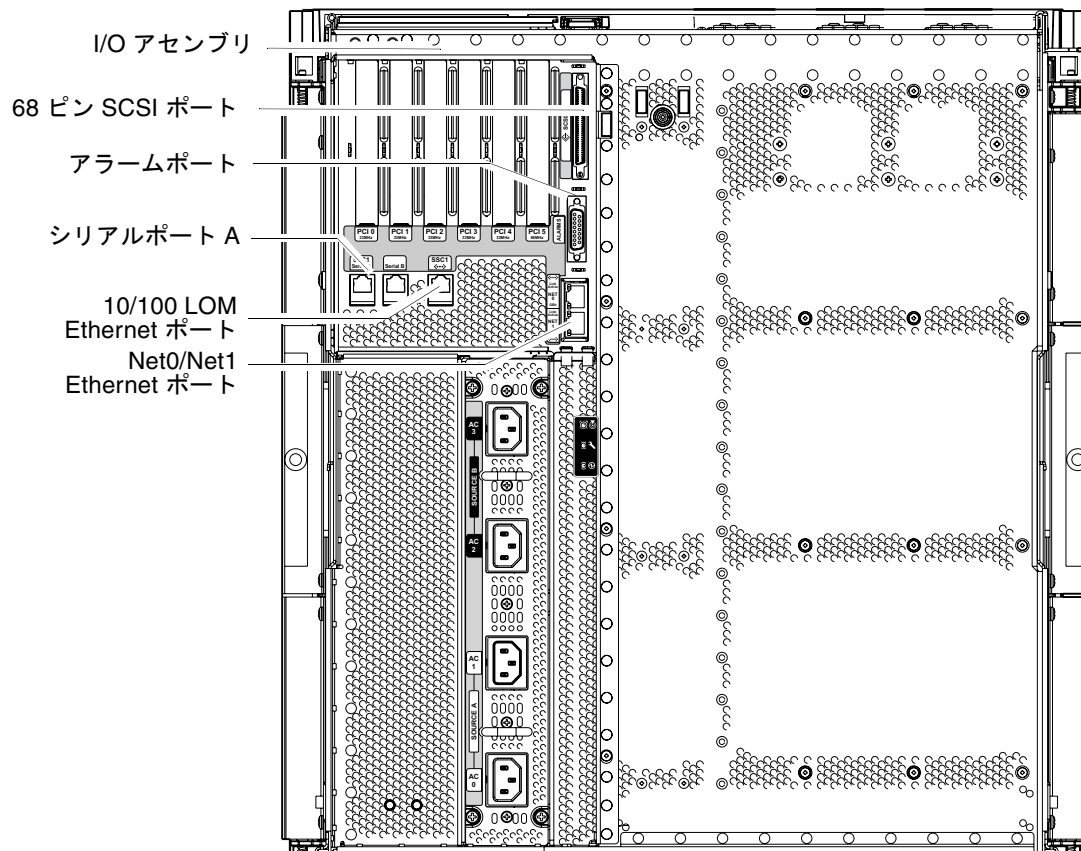


図 1-24 システムコントローラおよび I/O アセンブリの位置

1.6.2 管理コンソールの接続

初期設定が完了すると、10/100 LOM Ethernet ポートを使用して、直接またはネットワークを介してシステム管理作業を行うことができます。

注 – シリアルポート A での通信は可能ですが、LOM 装置による割り込みで使用されます。詳細は、『Sun Fire エントリレベルミッドレンジシステム管理マニュアル』を参照してください。

1. 10/100 LOM Ethernet ポートを、選択した管理コンソール (ローカルのハブ、ルーター、またはスイッチ) に接続します。
10/100 LOM Ethernet ポートのコネクタについては、A-8 ページの「10/100 LOM Ethernet ポート」を参照してください。
2. 選択した管理コンソールを設定します。
詳細は、『Sun Fire エントリレベルミッドレンジシステム管理マニュアル』を参照してください。

1.7 I/O アセンブリの接続

I/O アセンブリによって、システムドメインに対しネットワークインタフェースおよび周辺装置へのアクセスが提供されます。

1. I/O Ethernet ケーブルの一方の端を Net0/Net1 Ethernet ポートに接続します (図 1-24)。
2. I/O Ethernet ケーブルのもう一方の端をハブ、ワークステーション、または周辺装置に接続します。

1.8 システムの電源投入

1. 電源スイッチをオンの位置に設定します。
2. システムに電源を入れます。
詳細は、『Sun Fire エントリレベルミッドレンジシステム管理マニュアル』を参照してください。

1.9 システムの電源切断

1. システムの電源を切断することをユーザーに通知します。
2. 必要に応じて、システムファイルおよびデータをテープにバックアップします。
3. Solaris™ オペレーティングシステムを停止します。

詳細は、『Sun Fire エントリーレベルミッドレンジシステム管理マニュアル』を参照してください。

4. システム停止メッセージおよび起動監視プロンプトが表示されるまで待機します。
5. 必要に応じて、外部ドライブおよび拡張キャビネットの電源を切ります。
6. 電源スイッチをスタンバイの位置に設定します。



注意 – オン/スタンバイ電源スイッチでは、装置の電源は完全には切断されません。装置の電源を完全に切断するには、別途用意した回路遮断器の電源スイッチを切る必要があります。

1.10 追加ハードウェアの取り付け

出荷時の初期構成の設置が完了し、システムに電源が投入され、POST が正常に終了するまで、追加のハードウェアを取り付けしないでください。こうすることで、ハードウェアの追加によって引き起こされる問題の診断が容易になります。



注意 – CPU/メモリーボードを取り付ける際には、『Sun Fire E2900 システムサービスマニュアル』を参照して、ボードの損傷を防止してください。



注意 – 初期設置の作業時は、システムハードウェアの取り付けまたは取り外しの前に、回路遮断器で電源を切ってください。詳細は、追加ハードウェアの設置マニュアルを参照してください。

最適なパフォーマンスを得るために、Sun によって Sun Fire E2900 システムでの使用が認定されている I/O カードおよび関連ドライブのみを使用してください。カードとドライブのソリューションが Sun に認定されたものでない場合、特定のバス上でカードとドライブ間に相互作用が発生し、システムパニックやその他の良くない結

果につながる可能性があります。

認定された I/O カードのリストおよびシステムの構成に関する最新情報については、ご購入先にお問い合わせください。詳細は、次の Web サイトを参照してください。

<http://www.sun.com/io>

1.11 追加の周辺装置の取り付け

記憶装置を追加する場合は、<http://docs.sun.com> の『**Rackmount Placement Matrix**』を参照してください。Sun のディスクアレイと、その他の記憶装置トレイ、装置に使用する取り付け用ねじ穴の番号が記載されています。

地震の発生時に、システムの上部が重いことによる影響を最小限にするため、『**Rackmount Placement Matrix**』に記載のないかぎり、もっとも重いサブアセンブリを最下部に取り付けてください。

詳細は、周辺装置のインストールマニュアルを参照してください。

外部接続

この付録では、ケーブルおよびコネクタについて説明します。設置を完了するには、これらのケーブルおよびコネクタを使用可能にする必要があります。Sun Fire E2900 システムの背面には、次のスロット、コネクタ、およびポートがあります。

- 6つの I/O スロット
- SCSI コネクタ
- アラームポート
- LOM シリアルポート (シリアルシステムコントローラポート、1つは予約済み)
- 10/100 LOM Ethernet ポート (システムコントローラ Ethernet ポート)
- Net0/Net1 Ethernet ポート (Gigabit Ethernet RJ-45 ポート 2つ)

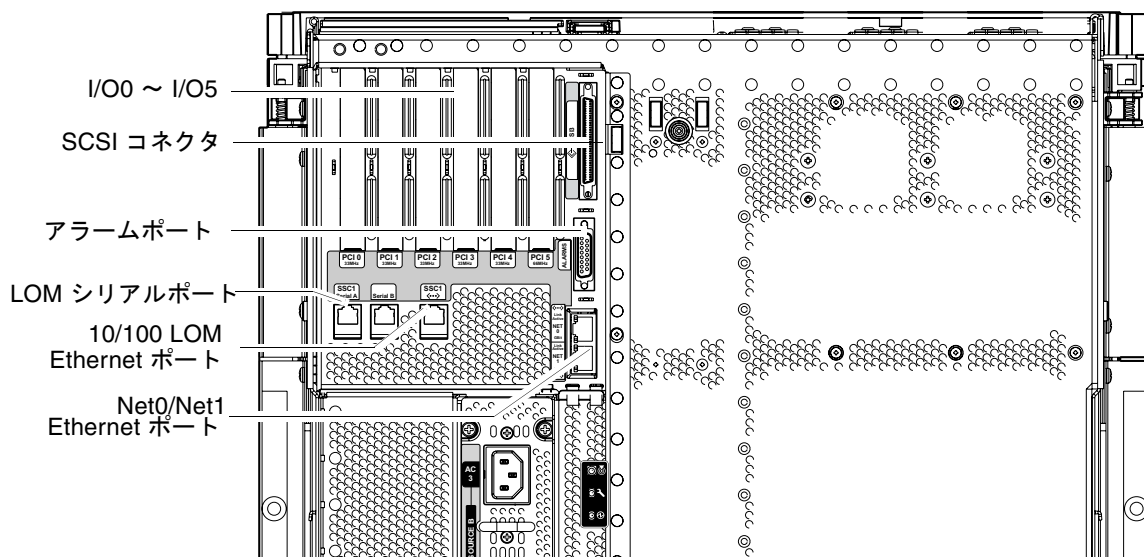


図 A-1 外部入出力接続 - Sun Fire E2900 システム (背面図)

A.1 I/O スロット

IB_SSC アセンブリには現在、PCI、PCI+、および PCI-X の 3 つのバージョンがあります。使用している IB_SSC アセンブリのバージョンに対応するカードについては、ご購入先にお問い合わせください。

注 – IB6 リーフ (対の 2 つのスロット) で、PCI、PCI+、および PCI-X カードを混在させることはお勧めしません。これは、リーフスロットが、リーフに取り付けられたカードのセットの中のもっとも低い速度およびもっとも低いモードで動作するためです。たとえば、66 MHz の PCI カードをスロット 0 に、100 MHz の PCI-X カードをスロット 1 に取り付けた場合は、リーフ上のどちらのスロットも、低い方の 66 MHz PCI の速度で動作します。IB6 リーフは、スロット 0 と 1、2 と 3、および 4 と 5 の組で構成されます。

A.1.1 PCI IB_SSC アセンブリ

PCI IB_SSC アセンブリには、0 ～ 5 のラベルの付いた 6 つの I/O スロットがあります。システムを背面から見ると、左側にスロット 0 が、右側にスロット 5 があります。スロット 0 は 66 MHz をサポートし、スロット 1 ～ 5 は 5V シグナリングで動作する 33 MHz をサポートしています。I/O スロットは、ホットスワップ対応ではありません。スロットはすべてハーフサイズです。

A.1.2 PCI+ IB_SSC アセンブリ

PCI+ IB_SSC アセンブリには、0 ～ 5 のラベルの付いた 6 つの I/O スロットがあります。システムを背面から見ると、左側にスロット 0 が、右側にスロット 5 があります。6 つのスロットはすべて、33/66 MHz をサポートしています。I/O スロットはホットスワップ対応ではありません。また、スロットはすべてハーフサイズで、5V シグナリングをサポートしていません。

A.1.3 PCI-X IB_SSC アセンブリ

PCI-X IB_SSC アセンブリには、0～5のラベルの付いた6つのI/Oスロットがあります。システムを背面から見ると、左側にスロット0が、右側にスロット5があります。6つのスロットはすべて、33/66/100 MHzをサポートしています。I/Oスロットはホットスワップ対応ではありません。また、スロットはすべてハーフサイズで、3.3V シグナリングをサポートしています。

A.2 SCSI コネクタ

SCSI コネクタは、68ピンSCSIコネクタです(図A-2)。表A-1にピン配列を示します。

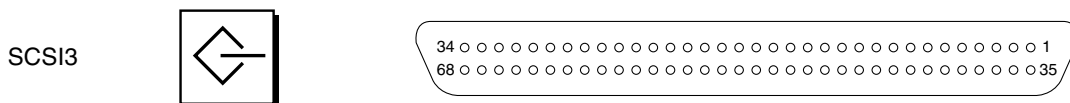


図 A-2 68ピンSCSIコネクタ

表 A-1 68ピンSCSIコネクタのピン配列

ピン番号	信号名	種類	ピン番号	信号名	種類	ピン番号	信号名	種類
1	+DB(12)	入出力	24	+ACK	入出力	47	-DB(7)	入出力
2	+DB(13)	入出力	25	+RST	入出力	48	-DB(P0)	入出力
3	+DB(14)	入出力	26	+MSG	入出力	49	Ground	信号接地
4	+DB(15)	入出力	27	+SEL	入出力	50	Ground	信号接地
5	+DB(P1)	入出力	28	+C/D	入出力	51	Termpwr	電源
6	+DB(0)	入出力	29	+REQ	入出力	52	Termpwr	電源
7	+DB(1)	入出力	30	+I/O	入出力	53	予約済み	なし
8	+DB(2)	入出力	31	+DB(8)	入出力	54	Ground	信号接地
9	+DB(3)	入出力	32	+DB(9)	入出力	55	-ATN	入出力
10	+DB(4)	入出力	33	+DB(10)	入出力	56	Ground	信号接地
11	+DB(5)	入出力	34	+DB(11)	入出力	57	-BSY	入出力

表 A-1 68 ピン SCSI コネクタのピン配列

ピン番号	信号名	種類	ピン番号	信号名	種類	ピン番号	信号名	種類
12	+DB(6)	入出力	35	-DB(12)	入出力	58	-ACK	入出力
13	+DB(7)	入出力	36	-DB(13)	入出力	59	-RST	入出力
14	+DB(P0)	入出力	37	-DB(14)	入出力	60	-MSG	入出力

表 A-2 68 ピン SCSI コネクタのピン配列 (続き)

ピン番号	信号名	種類	ピン番号	信号名	種類	ピン番号	信号名	種類
15	Ground	信号接地	38	-DB(15)	入出力	61	-SEL	入出力
16	Diffsens	アナログ	39	-DB(P1)	入出力	62	-C/D	入出力
17	Termpwr	電源	40	-DB(0)	入出力	63	-REQ	入出力
18	Termpwr	電源	41	-DB(1)	入出力	64	-I/O	入出力
19	予約済み	なし	42	-DB(2)	入出力	65	-DB(8)	入出力
20	Ground	信号接地	43	-DB(3)	入出力	66	-DB(9)	入出力
21	+ATN	入出力	44	-DB(4)	入出力	67	-DB(10)	入出力
22	Ground	信号接地	45	-DB(5)	入出力	68	-DB(11)	入出力
23	+BSY	入出力	46	-DB(6)	入出力			

A.2.1 SCSI 実装

PCI IB_SSC アセンブリの場合、組み込まれている SCSI サブシステムは次のとおりです。

- SCSI Fast-160 (UltraSCSI) 低電圧差動型パラレルインタフェース
 - 16 ビット SCSI バス
 - 160 Mbps のデータ転送速度

低電圧差動型、ポイントツーポイントインターコネクタ用の最大ケーブル長 (終端から終端) は、25 m (82 フィート) です。

PCI+ および PCI-X IB_SSC アセンブリの場合、組み込まれている SCSI サブシステムは次のとおりです。

- SCSI Ultra-320 (UltraSCSI) 低電圧差動型パラレルインタフェース
 - 16 ビット SCSI バス
 - 320 Mbps のデータ転送速度

サポートされる最大ケーブル長は、10 m (33 フィート) です。

A.3 アラームポート

アラームサービスポートは、DB-15 オスコネクタです (図 A-3)。表 A-3 に、ピン配列を示します。

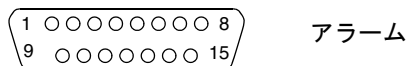


図 A-3 DB-15 (オス) アラームサービスポートコネクタ

表 A-3 アラームサービスポートコネクタのピン配列

ピン	信号名	説明	状態
1	接続なし		
2	接続なし		
3	接続なし		
4	接続なし		
5	SYSTEM_NO	UNIX が動作中	通常は開いている
6	SYSTEM_NC	UNIX が動作中	通常は閉じている
7	SYSTEM_COM	UNIX が動作中	共通
8	ALARM1_NO	アラーム 1	通常は開いている
9	ALARM1_NC	アラーム 1	通常は閉じている
10	ALARM1_COM	アラーム 1	共通
11	ALARM2_NO	アラーム 2	通常は開いている
12	ALARM2_NC	アラーム 2	通常は閉じている
13	ALARM2_COM	アラーム 2	共通
14	接続なし		
15	接続なし		

A.4 LOM シリアルポート

LOM シリアルポート A および B は、RJ-45 コネクタを使用します (図 A-4)。これらのポートは、システムコントローラのシリアルポートとも呼ばれます。表 A-4 に、ピン配列を示します。

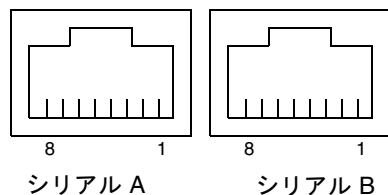


図 A-4 RJ-45 シリアルコネクタ

表 A-4 RJ-45 シリアルコネクタのピン配列

ピン	信号
1	RTS
2	DTR
3	TXD
4	Signal Ground
5	Signal Ground
6	RXD
7	DSR
8	CTS

注 - シリアルポート B は予約されています。

表 A-5 に、シリアル接続を使用するために必要な設定を示します。このポートの設定は変更できません。使用している特定の端末サーバーについては、そのメーカーのマニュアルで確認してください。シリアル A での通信は、LOM 装置による割り込みで使用されます。詳細は、『Sun Fire エントリーレベルミッドレンジシステム管理マニュアル』を参照してください。

表 A-5 シリアル A 接続のデフォルト設定

パラメタ	設定
コネクタ	シリアル A
速度	9600 ボー
パリティ	なし
ストップビット	1
データビット	8

A.4.1 シリアル接続での DB-25 アダプタの使用

VT100 端末からの接続には、システムに付属の DB-25 (25 ピン DSUB オス/8-POS RJ-45 メス) アダプタ (パーツ番号 530-2889)、または同一のピンの相互接続が可能な代替アダプタのどちらかを使用する必要があります。Sun が提供する DB-25 アダプタを使用すると、Sun のすべてのシステムに接続できます。表 A-6 に、DB-25 アダプタでのピンの相互接続を示します。

表 A-6 Sun の DB-25 アダプタでのピンの相互接続

シリアルポート (RJ-45 コネクタ) のピン	25 ピンコネクタのピン
ピン 1 (RTS)	ピン 5 (CTS)
ピン 2 (DTR)	ピン 6 (DSR)
ピン 3 (TXD)	ピン 3 (RXD)
ピン 4 (Signal Ground)	ピン 7 (Signal Ground)
ピン 5 (Signal Ground)	ピン 7 (Signal Ground)
ピン 6 (RXD)	ピン 2 (TXD)
ピン 7 (DSR)	ピン 20 (DTR)
ピン 8 (CTS)	ピン 4 (RTS)

A.4.2 シリアル接続での DB-9 アダプタの使用

9 ピンシリアルコネクタが装備された端末に接続するには、シリアル A を DB-9 (9 ピン) アダプタに接続します。表 A-7 に、ピンの相互接続を示します。

表 A-7 DB-9 (9 ピン) アダプタでのピンの相互接続

シリアルポート (RJ-45 コネクタ) のピン	9 ピンコネクタ
ピン 1 (RTS)	ピン 8 (CTS)
ピン 2 (DTR)	ピン 6 (DSR)
ピン 3 (TXD)	ピン 2 (RXD)
ピン 4 (Signal Ground)	ピン 5 (Signal Ground)
ピン 5 (Signal Ground)	ピン 5 (Signal Ground)
ピン 6 (RXD)	ピン 3 (TXD)
ピン 7 (DSR)	ピン 4 (DTR)
ピン 8 (CTS)	ピン 7 (RTS)

A.4.2.1 オスの 9 ピン D 型シリアルポートの接続

1. RJ-45 パッチケーブルの一方の端をシリアル A に接続し、もう一方の端をシステムに付属の DB-25 アダプタに接続します。
2. DB-25 アダプタを、25 ウェイメスコネクタおよび 9 ウェイ D 型メスコネクタが 1 つずつ装備されたアダプタに接続します。
Sun では、25×9 ウェイ D 型メス/メスアダプタは提供していません。
3. 9 ピンシリアルケーブルのオス側を 25×9 ウェイ D 型メス/メスアダプタに接続し、反対側を管理コンソールの 9 ピンシリアルポートに接続します。

A.5 10/100 LOM Ethernet ポート

10/100 LOM Ethernet ポートは、RJ-45 より対線 Ethernet (TPE) コネクタです (図 A-5)。このポートは、システムコントローラの Ethernet ポートとも呼ばれます。表 A-8 に、ピン配列を示します。

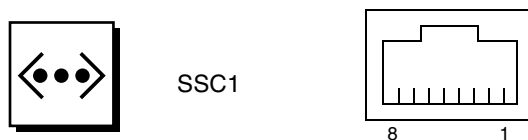


図 A-5 RJ-45 TPE ソケット

表 A-8 より対線 Ethernet コネクタのピン配列

ピン	説明	ピン	説明
1	TXD+	5	コモンモード終端
2	TXD-	6	RXD-
3	RXD+	7	コモンモード終端
4	コモンモード終端	8	コモンモード終端

A.5.1 より対線 Ethernet ケーブルによる接続

8 ピン TPE コネクタに接続可能な TPE ケーブルを、次に示します。

- 10BASE-T の場合は、シールド付きより対線 (STP) ケーブルを使用します。
 - カテゴリ 3 (STP-3、ボイスグレード)
 - カテゴリ 4 (STP-4)
 - カテゴリ 5 (STP-5、データグレード)
- 100BASE-T の場合は、シールド付きより対線カテゴリ 5 (STP-5、データグレード) ケーブルを使用します。

表 A-9 TPE STP-5 ケーブルの長さ

ケーブルの種類	用途	最大長 (メートル法)	最大長 (ヤード法)
シールド付きより対線、カテゴリ 5 (STP-5、データグレード)	10BASE-T	1000 m	3282 フィート
シールド付きより対線、カテゴリ 5 (STP-5、データグレード)	100BASE-T	100 m	327 フィート

A.6 Net0/Net1 Ethernet ポート

Net0/Net1 Ethernet ポートは、シールド付き RJ-45 コネクタです (図 A-6)。
Net0/Net1 Ethernet ポートは、Gigabit Ethernet RJ-45 ポートとも呼ばれます。表 A-10 に、ピン配列を示します。

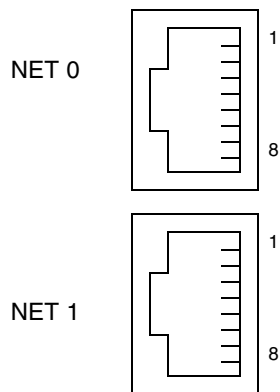


図 A-6 RJ-45 Gigabit Ethernet コネクタ

表 A-10 RJ-45 Gigabit Ethernet コネクタのピン配列

ピン	信号名	ピン	信号名
1	TRD0_H	5	TRD2_L
2	TRD0_L	6	TRD1_L
3	TRD1_H	7	TRD3_H
4	TRD2_H	8	TRD3_L