



Sun Fire™ E2900 系统 安装指南

Sun Microsystems, Inc.
www.sun.com

文件号码 817-6464-14
2006 年 5 月, 修订版 A

请将有关本文档的意见和建议提交至: <http://www.sun.com/hwdocs/feedback>

版权所有 2006 Sun Microsystems, Inc., 4150 Network Circle, Santa Clara, California 95054, U.S.A. 保留所有权利。

对于本文中介绍的产品，Sun Microsystems, Inc. 对其所涉及的技术拥有相关的知识产权。需特别指出的是（但不局限于此），这些知识产权可能包含在 <http://www.sun.com/patents> 中列出的一项或多项美国专利，以及在美国和其他国家/地区申请的一项或多项其他专利或待批专利。

本文档及其相关产品的使用、复制、分发和反编译均受许可证限制。未经 Sun 及其许可方（如果有）的事先书面许可，不得以任何形式、任何手段复制本产品或文档的任何部分。

第三方软件，包括字体技术，均已从 Sun 供应商处获得版权和使用许可。

本产品的某些部分可能是从 Berkeley BSD 系统衍生出来的，并获得了加利福尼亚大学的许可。UNIX 是 X/Open Company, Ltd. 在美国和其他国家/地区独家许可的注册商标。

Sun、Sun Microsystems、Sun 徽标、AnswerBook2、docs.sun.com、Sun Fire、Sun StorEdge、Netra 和 Solaris 是 Sun Microsystems, Inc. 在美国和其他国家/地区的商标或注册商标。

所有 SPARC 商标的使用均已获得许可，它们是 SPARC International, Inc. 在美国和其他国家/地区的商标或注册商标。标有 SPARC 商标的产品均基于由 Sun Microsystems, Inc. 开发的体系结构。

OPEN LOOK 和 Sun™ 图形用户界面是 Sun Microsystems, Inc. 为其用户和许可证持有者开发的。Sun 感谢 Xerox 在研究和开发可视或图形用户界面的概念方面为计算机行业所做的开拓性贡献。Sun 已从 Xerox 获得了对 Xerox 图形用户界面的非独占性许可证，该许可证还适用于实现 OPEN LOOK GUI 和在其他方面遵守 Sun 书面许可协议的 Sun 许可证持有者。

美国政府权利 - 商业用途。政府用户应遵循 Sun Microsystems, Inc. 的标准许可协议，以及 FAR（Federal Acquisition Regulations，即“联邦政府采购法规”）的适用条款及其补充条款。

本文档按“原样”提供，对于所有明示或默示的条件、陈述和担保，包括对适销性、适用性或非侵权性的默示保证，均不承担任何责任，除非此免责声明的适用范围在法律上无效。



请回收



Adobe PostScript

目录

Regulatory Compliance Statements xi

符合安全机构标准声明 xv

前言 xvii

1. 物理安装 1-1

1.1 安装滑轨和导轨 1-2

1.1.1 调整导轨部件 1-3

1.1.2 在系统上安装内侧滑轨 1-4

1.1.3 为双柱机架安装准备导轨 1-6

1.1.4 在 Sun Fire/StorEdge 机箱中安装导轨部件 1-7

1.1.4.1 在底部位置安装导轨部件 1-7

1.1.4.2 在顶部位置安装导轨部件 1-8

1.1.5 在 Sun Rack 900 机箱中安装导轨部件 1-9

1.1.5.1 在底部位置安装导轨部件 1-9

1.1.5.2 在顶部位置安装导轨部件 1-10

1.1.6 在 19 英寸四柱机箱中安装导轨部件 1-11

1.1.7 在 19 英寸双柱机架中安装导轨部件 1-12

- 1.2 在机箱中安装系统 1-13
 - 1.2.1 在机箱中安装系统之前的准备工作 1-13
 - 1.2.2 在机箱中安装系统 1-15
 - 1.3 安装滑轨锁定螺母 1-19
 - 1.4 安装电缆管理臂 1-20
 - 1.4.1 安装 CMA-Lite 1-22
 - 1.4.2 安装 CMA-800 1-23
 - 1.5 连接 Sun Fire V1280/Netra 1280 电源电缆 1-30
 - 1.6 将控制台连接到系统控制器 1-31
 - 1.6.1 连接初始管理控制台 1-32
 - 1.6.2 连接管理控制台 1-34
 - 1.7 连接 I/O 部件 1-34
 - 1.8 打开系统 1-34
 - 1.9 关闭系统 1-35
 - 1.10 安装附加硬件 1-35
 - 1.11 安装附加外围设备 1-36
- A. 外部连接 A-1**
- A.1 I/O 插槽 A-2
 - A.1.1 PCI IB_SSC 部件 A-2
 - A.1.2 PCI+ IB_SSC 部件 A-2
 - A.1.3 PCI-X IB_SSC 部件 A-2
 - A.2 SCSI 连接器 A-3
 - A.2.1 SCSI 实现 A-4

- A.3 报警端口 A-5
- A.4 LOM 串行端口 A-6
 - A.4.1 使用 DB-25 适配器建立串行链接 A-7
 - A.4.2 使用 DB-9 适配器建立串行链接 A-8
 - A.4.2.1 连接到插针式 9 管脚 D 型串行端口 A-8
- A.5 10/100 LOM 以太网端口 A-9
 - A.5.1 双绞线以太网电缆类型连通性 A-9
- A.6 Net0/Net1 以太网端口 A-10

图

-
- 图 1-1 导轨部件（标准配置） 1-3
 - 图 1-2 弹簧夹和开口 1-5
 - 图 1-3 导轨部件（经调整后适于双柱机架安装） 1-6
 - 图 1-4 在 Sun Fire 机箱中安装导轨 1-8
 - 图 1-5 在 Sun Rack 900 机箱或 19 英寸四柱机箱中安装导轨 1-10
 - 图 1-6 松开挡门铰链装置 1-13
 - 图 1-7 拧下装运底座螺栓 1-14
 - 图 1-8 将起重设备插入装运底座 1-15
 - 图 1-9 对齐滑轨 1-16
 - 图 1-10 拆卸装运底座 1-17
 - 图 1-11 将系统推入系统机箱 1-18
 - 图 1-12 拧紧固定螺丝 1-18
 - 图 1-13 插入和拧紧滑轨锁垫 1-19
 - 图 1-14 插入和拧紧滑轨锁定螺母 1-20
 - 图 1-15 支架安装孔 1-21
 - 图 1-16 CMA 纛ite 电缆管理臂 1-22
 - 图 1-17 上/下 CMA 臂和左侧/右侧 T 形支架 1-23
 - 图 1-18 上/下转轴支架安装孔 1-24
 - 图 1-19 安装上 CMA 臂和转轴支架 1-25
 - 图 1-20 安装下 CMA 臂和转轴支架 1-26

- 图 1-21 安装左侧 T 形支架 1-27
- 图 1-22 安装右侧 T 形支架 1-28
- 图 1-23 将上/下 CMA 臂安装到 T 形支架 1-29
- 图 1-24 系统控制器和 I/O 部件的位置 1-33
- 图 A-1 外部 I/O 连接 - Sun Fire V1280/Netra 1280 系统（后视图） A-1
- 图 A-2 68 管脚 SCSI 连接器 A-3
- 图 A-3 DB-15（插针式）报警服务端口连接器 A-5
- 图 A-4 RJ-45 串行连接器 A-6
- 图 A-5 RJ-45 TPE 插座 A-9
- 图 A-6 RJ-45 千兆位以太网连接器 A-10

表

表 A-1	68 管脚 SCSI 连接器管脚引线	A-3
表 A-2	68 管脚 SCSI 连接器管脚引线 (续)	A-4
表 A-3	报警服务端口连接器管脚引线	A-5
表 A-4	RJ-45 串行连接器管脚引线	A-6
表 A-5	用于连接串行端口 A 的默认设置	A-7
表 A-6	由 Sun DB-25 适配器执行的管脚互连	A-7
表 A-7	由 DB-9 (9 管脚) 适配器执行的管脚互连	A-8
表 A-8	双绞线以太网连接器管脚引线	A-9
表 A-9	TPE STP-5 电缆长度	A-9
表 A-10	RJ-45 千兆位以太网连接器管脚引线	A-10

Regulatory Compliance Statements

Your Sun product is marked to indicate its compliance class:

- Federal Communications Commission (FCC) — USA
- Industry Canada Equipment Standard for Digital Equipment (ICES-003) — Canada
- Voluntary Control Council for Interference (VCCI) — Japan
- Bureau of Standards Metrology and Inspection (BSMI) — Taiwan

Please read the appropriate section that corresponds to the marking on your Sun product before attempting to install the product.

FCC Class A Notice

This device complies with Part 15 of the FCC Rules. Operation is subject to the following two conditions:

1. This device may not cause harmful interference.
2. This device must accept any interference received, including interference that may cause undesired operation.

Note: This equipment has been tested and found to comply with the limits for a Class A digital device, pursuant to Part 15 of the FCC Rules. These limits are designed to provide reasonable protection against harmful interference when the equipment is operated in a commercial environment. This equipment generates, uses, and can radiate radio frequency energy, and if it is not installed and used in accordance with the instruction manual, it may cause harmful interference to radio communications. Operation of this equipment in a residential area is likely to cause harmful interference, in which case the user will be required to correct the interference at his own expense.

Modifications: Any modifications made to this device that are not approved by Sun Microsystems, Inc. may void the authority granted to the user by the FCC to operate this equipment.

FCC Class B Notice

This device complies with Part 15 of the FCC Rules. Operation is subject to the following two conditions:

1. This device may not cause harmful interference.
2. This device must accept any interference received, including interference that may cause undesired operation.

Note: This equipment has been tested and found to comply with the limits for a Class B digital device, pursuant to Part 15 of the FCC Rules. These limits are designed to provide reasonable protection against harmful interference in a residential installation. This equipment generates, uses and can radiate radio frequency energy and, if not installed and used in accordance with the instructions, may cause harmful interference to radio communications. However, there is no guarantee that interference will not occur in a particular installation. If this equipment does cause harmful interference to radio or television reception, which can be determined by turning the equipment off and on, the user is encouraged to try to correct the interference by one or more of the following measures:

- Reorient or relocate the receiving antenna.
- Increase the separation between the equipment and receiver.
- Connect the equipment into an outlet on a circuit different from that to which the receiver is connected.
- Consult the dealer or an experienced radio/television technician for help.

Modifications: Any modifications made to this device that are not approved by Sun Microsystems, Inc. may void the authority granted to the user by the FCC to operate this equipment.

ICES-003 Class A Notice - Avis NMB-003, Classe A

This Class A digital apparatus complies with Canadian ICES-003.

Cet appareil numérique de la classe A est conforme à la norme NMB-003 du Canada.

ICES-003 Class B Notice - Avis NMB-003, Classe B

This Class B digital apparatus complies with Canadian ICES-003.

Cet appareil numérique de la classe B est conforme à la norme NMB-003 du Canada.


VCCI 基準について

クラス A VCCI 基準について

クラス A VCCI の表示があるワークステーションおよびオプション製品は、クラス A 情報技術装置です。これらの製品には、下記の項目が該当します。

この装置は、情報処理装置等電波障害自主規制協議会 (VCCI) の基準に基づくクラス A 情報技術装置です。この装置を家庭環境で使用すると電波妨害を引き起こすことがあります。この場合には使用者が適切な対策を講ずるよう要求されることがあります。

クラス B VCCI 基準について

クラス B VCCI の表示  があるワークステーションおよびオプション製品は、クラス B 情報技術装置です。これらの製品には、下記の項目が該当します。

この装置は、情報処理装置等電波障害自主規制協議会 (VCCI) の基準に基づくクラス B 情報技術装置です。この装置は、家庭環境で使用することを目的としていますが、この装置がラジオやテレビジョン受信機に近接して使用されると、受信障害を引き起こすことがあります。取扱説明書に従って正しい取り扱いをしてください。

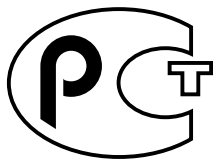
BSMI Class A Notice

The following statement is applicable to products shipped to Taiwan and marked as Class A on the product compliance label.

警告使用者：
這是甲類的資訊產品，在居住的環境中使用時，可能會造成射頻干擾，在這種情況下，使用者會被要求採取某些適當的對策。



GOST-R Certification Mark



符合安全机构标准声明

执行任何操作之前，均应阅读本部分。下文介绍您在安装 Sun Microsystems 产品时应遵守的安全注意事项。

安全预防措施

为保证人身安全，请在安装设备过程中遵守下列安全注意事项：

- 遵守设备上标记的所有注意和说明。
- 确保电源的电压和频率与设备标签上的额定电压和额定频率相符。
- 切勿从设备的开口处塞入任何物品。设备内部可能存在危险电压。具有导电性的外来物品有可能会造成短路，进而引起火灾、电击或设备损坏。

符号

本书中可能会出现以下符号：



注意 — 可能造成人身伤害和设备损坏。请遵守相应的说明。



注意 — 表面灼热。请勿触摸。表面灼热，触摸时可能会烫伤皮肤。



注意 — 存在危险电压。为降低触电和人身伤害的危险，请遵守相应的说明。

根据设备的电源开关类型，可以使用下列其中一种符号：



开 — 接通系统的交流电源。



关 — 断开系统的交流电源。



待机 — On/Standby 开关处于 Standby 位置。

设备改装

请勿对设备进行机械或电气改装。对于因改装 Sun 产品而引起的违反规章问题，Sun Microsystems 概不负责。

Sun 产品放置



注意 — 请勿堵塞或遮盖 Sun 产品的开口部位。切勿将 Sun 产品放在靠近散热器或热通风器的位置。不遵照上述指导原可能会导致设备过热，从而影响 Sun 产品的稳定性。

噪音级别

按照 DIN 45635 Part 1000 中规定的要求，此产品的独立车间噪音级别应小于 70 db(A)。

符合 SELV 要求

I/O 连接的安全状况符合 SELV 要求。

电源线连接



注意 — 按设计要求，Sun 产品应使用带接地中线（直流供电产品的接地回路）的电源系统。为降低电击危险，请不要将 Sun 产品插接到其它任何类型的电源系统中。如果无法确定建筑物内的电源类型，请咨询设备主管或合格的电气人员。



注意 — 并非所有电源线都具有相同的电流额定值。家用延伸线没有过载保护，因此并不适用于计算机系统。请勿在 Sun 产品中使用家用延伸线。

以下警示信息仅适用于带有 Standby（待机）电源开关的设备：



注意 — 本产品的电源开关仅作为待机类型的设备使用。电源线是系统中用作切断电源的主要设备。请务必将电源线插接到靠近系统并且可以随时接触的接地电源插座上。如果已拆除系统底座上的电源设备，则不要连接电源线。

以下警示信息仅适用于带有多根电源线的设备：



注意 — 对于配有多根电源线的产品，必须断开所有电源线才能完全切断系统的电源。

电池警告



注意 — 如果电池处理不当或更换不正确，则可能存在爆炸危险。对于可更换电池的系统，请按照产品服务手册中提供的说明，仅使用同一制造商生产的同一型号电池，或制造商建议的等效型号电池。不要拆开电池或尝试在系统外部为其充电。切勿将电池丢弃到火中。请根据制造商的说明和当地规章合理处置电池。请注意，Sun CPU 板上的实时时钟中内嵌了一块锂电池。用户不可更换这些电池。

系统单元盖板

您必须拆除 Sun 计算机系统设备的盖板才能添加卡、内存或内部存储设备。请确保在接通计算机系统电源之前更换盖板。



注意 — 请勿在盖板没有就位的情况下运行 Sun 产品。如果不遵守该预防措施，可能会导致人身伤害和系统损坏。

机架系统警告

以下警告适用于机架和安装了机架的系统。



注意 — 为安全起见，应始终由下至上安装设备。也就是说，应首先安装位于机架最低部分的设备，然后安装下一个次高系统，依次类推。



注意 — 为防止机架在设备安装过程中翻倒，必须在机架上安装防翻支架。



注意 — 为防止机架内的工作温度过高，请确保最高温度不要超过本产品的额定环境温度。



注意 — 为避免因空气流通不畅而导致工作温度过高，应采取相应的措施来保证设备安全运行所需的气流量。

符合激光标准声明

Sun 产品使用的激光技术符合 1 类激光要求。

1 类激光产品

CD 和 DVD 设备

以下警示适用于 CD、DVD 及其它光学设备。



注意 — 如果不按本文规定使用控制功能、调节功能或执行其他操作过程，则有可能造成有害辐射。

前言

本指南介绍如何安装和设置 Sun Fire™ E2900 系统。

本书的结构

[第 1 章](#) 介绍系统安装和布线的有关信息。

[附录 A](#) 介绍系统上的连接器。

相关文档

应用	书名
管理	《Sun Fire 入门级中型系统管理指南》
管理	《Sun Fire Entry-level Midrange System Controller Command Reference Manual》
服务	《Sun Fire E2900 Systems Service Manual》

访问 Sun 文档

用户可通过以下网站查看、打印或订购 Sun 提供的各类文档（包括本地化版本）：

<http://www.sun.com/documentation>

联系 Sun 技术支持

如果您遇到通过本文档无法解决的技术问题，请访问以下网址：

<http://www.sun.com/service/contacting>

Sun 欢迎您提出意见

Sun 致力于提高其文档的质量，并十分乐意收到您的意见和建议。您可以通过以下网址提交您的意见和建议：

<http://www.sun.com/hwdocs/feedback>

请在您的反馈信息中包含文档的书名和文件号码：

《Sun Fire E2900 系统安装指南》，文件号码 817-6464-14

所需工具

若要执行本文档中介绍的操作过程，需用下列工具：

- 计算机起重设备
- 2 号十字头螺丝刀
- 13 毫米扳手
- 8 毫米扳手

第1章

物理安装

Sun Fire E2900 系统有以下几种装运方式：

1. 不在机箱中，但是具有用于机箱安装的滑轨装配工具包
2. 不在机箱中，但是不需要支撑物
3. 预装在机箱中

下列是本章所含主题。对于方式 1，请从第 1-2 页的 1.1 节“安装滑轨和导轨”开始。对于方式 2 和 3，请从第 1-20 页的 1.4 节“安装电缆管理臂”开始。

- 第 1-2 页的 1.1 节“安装滑轨和导轨”
- 第 1-13 页的 1.2 节“在机箱中安装系统”
- 第 1-19 页的 1.3 节“安装滑轨锁定螺母”
- 第 1-20 页的 1.4 节“安装电缆管理臂”
- 第 1-30 页的 1.5 节“连接 Sun Fire V1280/Netra 1280 电源电缆”
- 第 1-31 页的 1.6 节“将控制台连接到系统控制器”
- 第 1-34 页的 1.7 节“连接 I/O 部件”
- 第 1-34 页的 1.8 节“打开系统”
- 第 1-35 页的 1.9 节“关闭系统”
- 第 1-35 页的 1.10 节“安装附加硬件”
- 第 1-36 页的 1.11 节“安装附加外围设备”



注意 – 从机箱中拉出 Sun Fire V1280/Netra 1280 系统之前，必须展开机箱稳定装置（如果有）。



注意 – Sun Fire V1280/Netra 1280 系统（包括安装底座）重约 286 磅（130 公斤）。需由两人使用计算机设备起重装置将系统安全移入机箱。



注意 – 请每次仅从机箱中拉出一个 Sun Fire V1280/Netra 1280 系统，以防止机箱因失衡而倾倒。

1.1 安装滑轨和导轨

在将系统安装到机箱的过程中，需要使用滑轨装配工具包。该工具包内含：

- 两个滑轨锁垫
- 两个滑轨锁定螺母
- 四个导轨（两个内侧导轨，两个外侧导轨）
- 8 毫米扳手



注 – 如果您收到的系统是预装在机箱内的，则可以直接转到第 1-20 页的 1.4 节“安装电缆管理臂”。

本部分包含以下内容：

- 第 1-3 页的 1.1.1 节“调整导轨部件”
- 第 1-4 页的 1.1.2 节“在系统上安装内侧滑轨”
- 第 1-6 页的 1.1.3 节“为双柱机架安装准备导轨”
- 第 1-7 页的 1.1.4 节“在 Sun Fire/StorEdge 机箱中安装导轨部件”
- 第 1-9 页的 1.1.5 节“在 Sun Rack 900 机箱中安装导轨部件”
- 第 1-11 页的 1.1.6 节“在 19 英寸四柱机箱中安装导轨部件”
- 第 1-12 页的 1.1.7 节“在 19 英寸双柱机架中安装导轨部件”

1.1.1 调整导轨部件

每个导轨部件由四个组件组成（图 1-1）：

- 连接到滑轨部件的后支架
- 连接到后支架的可调支架（某些配置中并不使用可调支架）
- 滑轨部件（带有内侧和外侧滑轨）
- 前支架

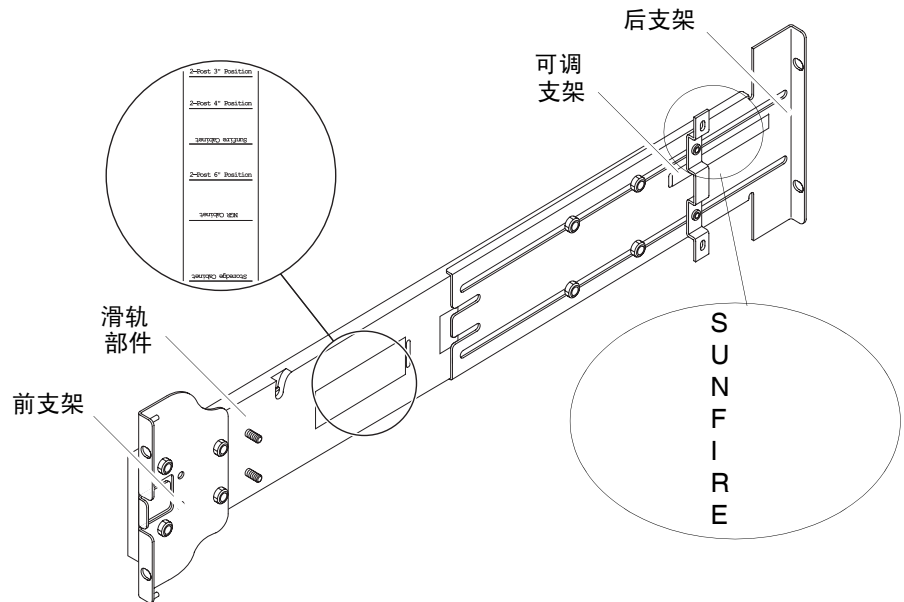


图 1-1 导轨部件（标准配置）

调整后支架或可调支架的位置可以改变部件的长度。滑轨部件和后支架的金属框架上标明了适于各种特定机箱的支架位置。图 1-1 显示了这些标记的位置。

1.1.2 在系统上安装内侧滑轨

1. 从滑轨部件中拆除内侧滑轨：
 - a. 按下绿色锁扣旁边的锁扣。
 - b. 从外侧滑轨/导轨部件中拉出内侧滑轨。
2. 向前推动内侧滑轨，使系统侧面的定位卡舌卡住滑轨上的开口（图 1-2）。
弹簧卡舌应卡入到位。

注 – 弹簧夹应在系统挂钩之上；且内侧滑轨主体上的凸缘必须与系统挂钩的下部和后部吻合。

3. 对于每个滑轨，使用两颗 5 x 10 毫米螺丝将内侧滑轨固定到系统上。
4. 对第二个内侧滑轨重复步骤 1 到步骤 3。

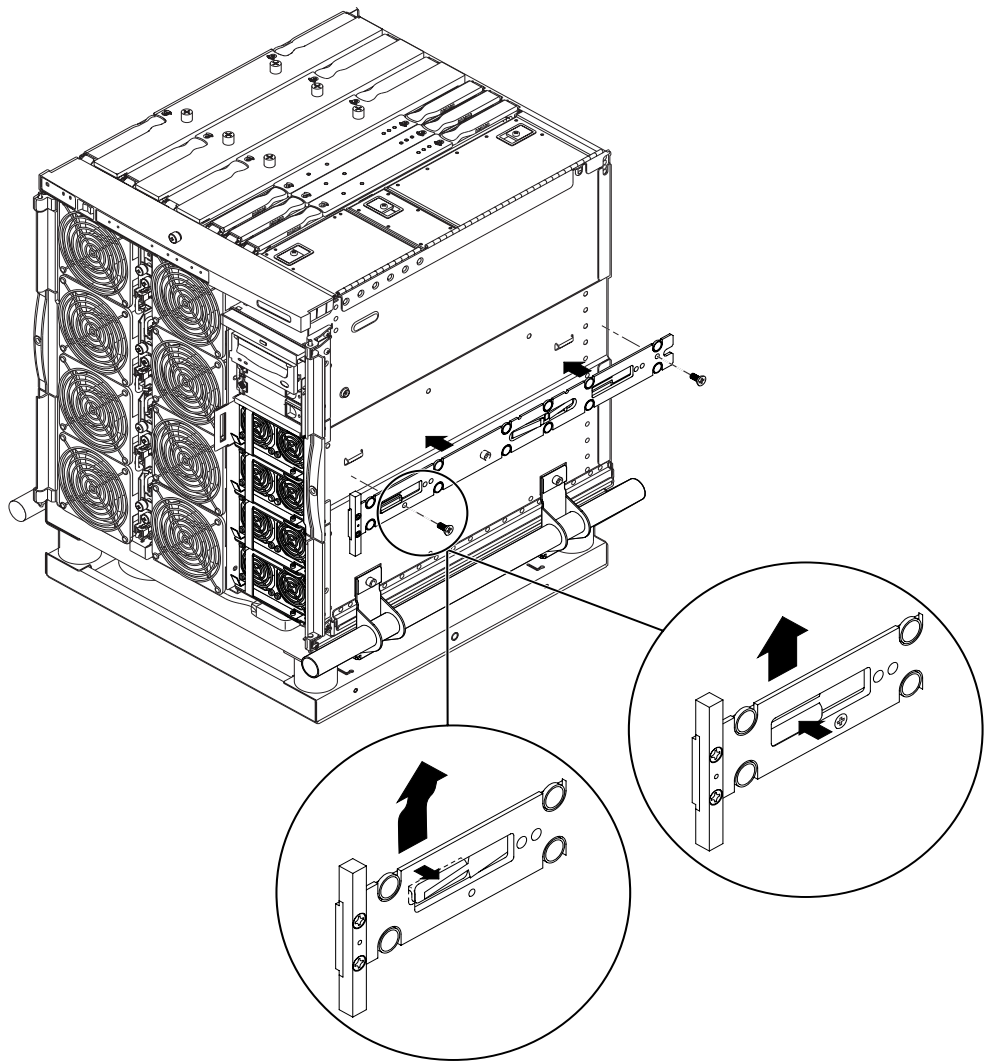


图 1-2 弹簧夹和开口

1.1.3 为双柱机架安装准备导轨

对于双柱机架安装，您可以拆开导轨部件，然后重新组装（图 1-3）。导轨部件可以进行调整，以符合柱深在 3 英寸（7.5 厘米）到 6 英寸（15.0 厘米）范围内的 19 英寸双柱机架。

1. 拧下用于固定可调支架的螺母，取下可调支架（图 1-1）。
2. 拧下用于固定前支架的四个螺母。
3. 将前支架旋转 180 度，然后使其朝向内侧固定（图 1-3）。
4. 拧下用于固定后支架的四个螺母。
5. 将后支架旋转 180 度，使其朝向内侧（图 1-3）。
6. 使后支架与滑轨部件上相应的标记对齐，然后固定后支架。
7. 对第二个导轨部件重复步骤 1 到步骤 6。

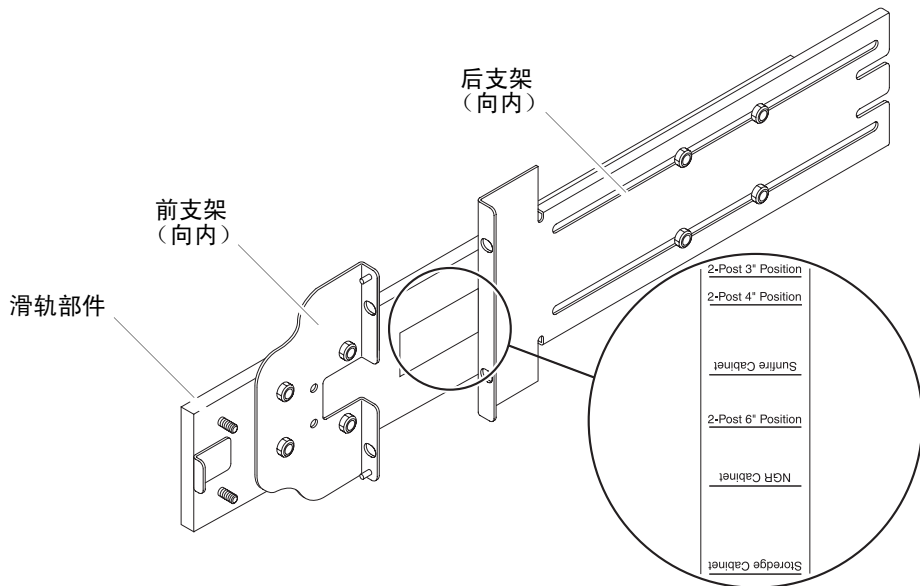


图 1-3 导轨部件（经调整后适于双柱机架安装）

1.1.4 在 Sun Fire/StorEdge 机箱中安装导轨部件

Sun Fire/StorEdge™ 机箱的前面和后面具有从下至上依次编号的 10-32 UNF 型螺纹孔。

注 – 导轨部件不分反正，可安装在机箱的任何一侧。

1. 调整每个导轨部件上的可调支架的位置。
 - a. 拧下用于固定可调支架的两颗螺母。
 - b. 将可调支架重新定位至后支架上标有 "SUNFIRE" 的位置，然后固定可调支架。
2. 调整每个导轨部件的长度。
 - a. 拧下用于固定后支架的四颗螺母。
 - b. 将后支架重新定位至滑轨部件上标有 "Sun Fire Cabinet" 的位置，然后固定后支架。

1.1.4.1 在底部位置安装导轨部件

1. 将前支架上的销钉插入机箱孔 22 和 33（[图 1-4](#)）。

销钉用于将支架固定到位，直至支架由螺丝固定。
2. 使用两颗 10-32 UNF 型螺丝将可调支架固定到机箱孔 24 和 31。
3. 使用两颗 10-32 UNF 型螺丝将前支架固定到机箱孔 24 和 31。
4. 对第二个导轨部件重复步骤 1 到步骤 3。

注 – 为便于维修底板，请将系统安装在机箱孔 24 和 31 上，以使系统下方留出 10 英寸的空间。

1.1.4.2 在顶部位置安装导轨部件

1. 将前支架上的销钉插入机箱孔 58 和 69（图 1-4）。
销钉用于将支架固定到位，直至支架由螺丝固定。
2. 使用两颗 10-32 UNF 型螺丝将可调支架固定到机箱孔 60 和 67。
3. 使用两颗 10-32 UNF 型螺丝将前支架固定到机箱孔 60 和 67。
4. 对第二个导轨部件重复步骤 1 到步骤 3。

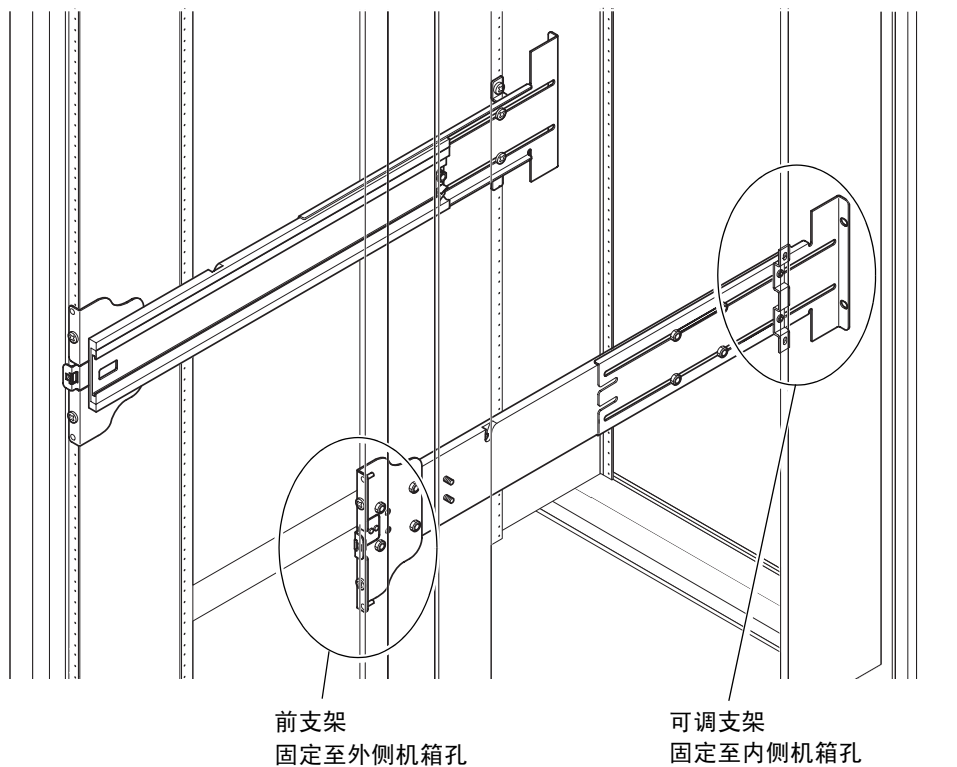


图 1-4 在 Sun Fire 机箱中安装导轨

1.1.5 在 Sun Rack 900 机箱中安装导轨部件

Sun™ Rack 900 机箱的前面和后面具有从下至上依次编号的 M-6 UNF 型螺纹孔。

注 – 导轨部件不分反正，可安装在机箱的任何一侧。

1. 从每个导轨上取下可调支架。
 - a. 拧下用于固定可调支架的两颗螺母。
 - b. 取下可调支架。
2. 调整每个导轨部件的长度。
 - a. 拧下用于固定后支架的四颗螺母。
 - b. 将后支架重新定位至滑轨部件上标有 "NGR Cabinet" 的位置，然后固定后支架。

1.1.5.1 在底部位置安装导轨部件

1. 将前支架上的销钉插入机箱孔 22 和 33（图 1-5）。

销钉用于将支架固定到位，直至支架由螺丝固定。
2. 使用两颗 M-6 UNF 型螺丝将后支架固定到机箱孔 24 和 31。
3. 使用两颗 M-6 UNF 型螺丝将前支架固定到机箱孔 24 和 31。
4. 对第二个导轨部件重复步骤 1 到步骤 3。

注 – 为便于维修底板，请将系统安装在机箱孔 24 和 31 上，以使系统下方留出 10 英寸的空间。

1.1.5.2 在顶部位置安装导轨部件

1. 将前支架上的销钉插入机箱孔 58 和 69（图 1-5）。
销钉用于将支架固定到位，直至支架由螺丝固定。
2. 使用两颗 M-6 UNF 型螺丝将后支架固定到机箱孔 60 和 67。
3. 使用两颗 M-6 UNF 型螺丝将前支架固定到机箱孔 60 和 67。
4. 对第二个导轨部件重复步骤 1 到步骤 3。

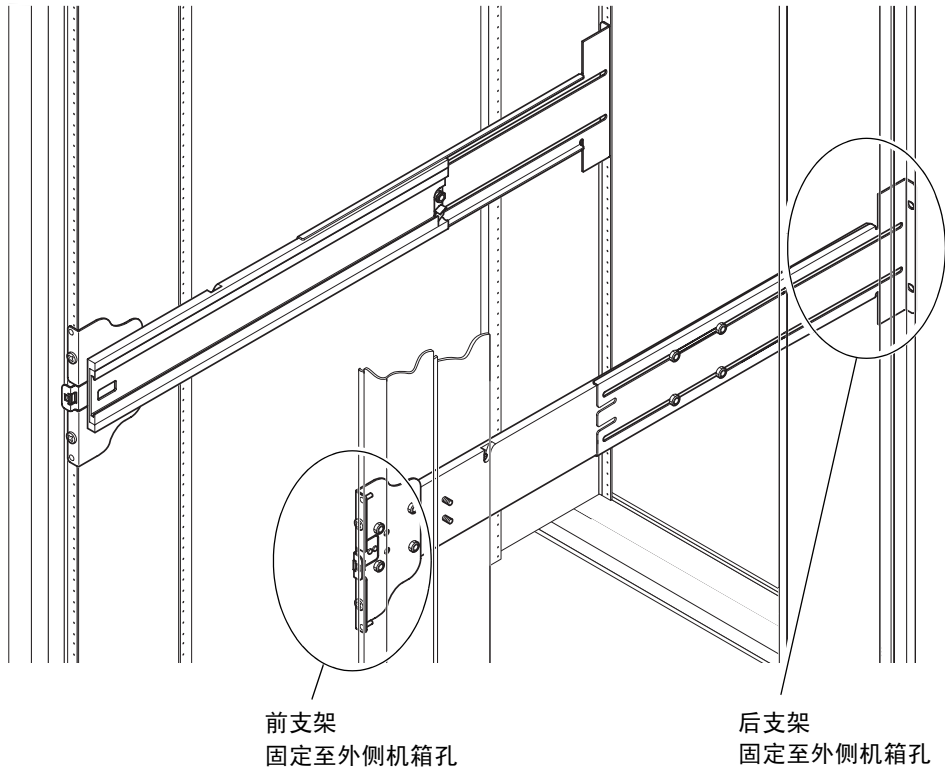


图 1-5 在 Sun Rack 900 机箱或 19 英寸四柱机箱中安装导轨

1.1.6 在 19 英寸四柱机箱中安装导轨部件

导轨经过适当调整后，可用于符合 IEC 297-4 标准或 EIA 310-D 标准的 19 英寸机箱。每个导轨部件的长度（即前、后安装导轨的距离）在 17.7 英寸（45.0 厘米）到 30.7 英寸（78.0 厘米）之间。

注 – 导轨部件不分反正，可安装在机箱的任何一侧。



注意 – 安装人员有责任确保机箱有足够的结构强度和稳定性来满足所需的安装要求。

1. 从每个导轨部件上取下可调支架。
 - a. 拧下用于固定可调支架的两颗螺母。
 - b. 取下可调支架。
 2. 调整每个导轨部件的长度。
 - a. 拧下用于固定后支架的四颗螺母。
 - b. 将后支架重新定位至滑轨部件上显示相应标记的位置，然后固定后支架。
 3. 使用两颗 10-32 UNF 型螺丝固定后支架（图 1-5）。
 - 要将系统安装在最低位置，机架固定螺丝的插入位置应分别不低于 18.5 英寸（47.0 厘米）和 22.5 英寸（57.2 厘米）。请参阅《Sun Fire V1280/Netra 1280 Slide Rail Installation Instructions and Mounting Template》以确定机箱孔的位置。
-
- 注 – 为便于维修底板，请将支架安装在不低于 18.5 英寸和 22.5 英寸的位置，以使系统下方留出 10 英寸的空间。
-
- 要将系统安装在最高位置，机架固定螺丝的插入位置应分别不高于 39.5 英寸（100.0 厘米）和 43.5 英寸（110.0 厘米）。请参阅《Sun Fire V1280/Netra 1280 Slide Rail Installation Instructions and Mounting Template》以确定机箱孔的位置。
4. 使用两颗 10-32 UNF 型螺丝固定前支架（图 1-5）。
 5. 对第二个导轨部件重复步骤 1 到步骤 4。

1.1.7 在 19 英寸双柱机架中安装导轨部件

注 – 执行本过程之前，必须准备导轨部件。请参见第 1-6 页的 1.1.3 节“为双柱机架安装准备导轨”。

注 – 导轨部件不分反正，可安装在机箱的任何一侧。



注意 – 请确保机架已固定到地板、天花板或者附近的框架。安装人员有责任确保机架有足够的结构强度和稳定性来满足所需的安装要求。

1. 使用两颗 10-32 UNF 型螺丝固定前支架。

机架固定螺丝的插入位置应分别不低于 18.5 英寸（47.0 厘米）和 22.5 英寸（57.2 厘米）。请参阅《Sun Fire V1280/Netra 1280 Slide Rail Installation Instructions and Mounting Template》以确定机箱孔的位置。

注 – 为便于维修底板，请将支架安装在不低于 18.5 英寸和 22.5 英寸的位置，以使系统下方留出 10 英寸的空间。

2. 使用两颗 10-32 UNF 型螺丝固定后支架。

3. 对第二个导轨部件重复步骤 1 和步骤 2。

1.2 在机箱中安装系统

本部分包括下列主题：

- 第 1-13 页的 1.2.1 节 “在机箱中安装系统之前的准备工作”
- 第 1-15 页的 1.2.2 节 “在机箱中安装系统”

1.2.1 在机箱中安装系统之前的准备工作

1. 卸下前挡门（图 1-6）。
 - a. 打开挡门，按下铰链销手柄以松开铰链。
 - b. 提起挡门，使其脱离铰链销，然后将挡门放在安全的地方。
 - c. 对第二个前挡门重复步骤 a 和步骤 b。

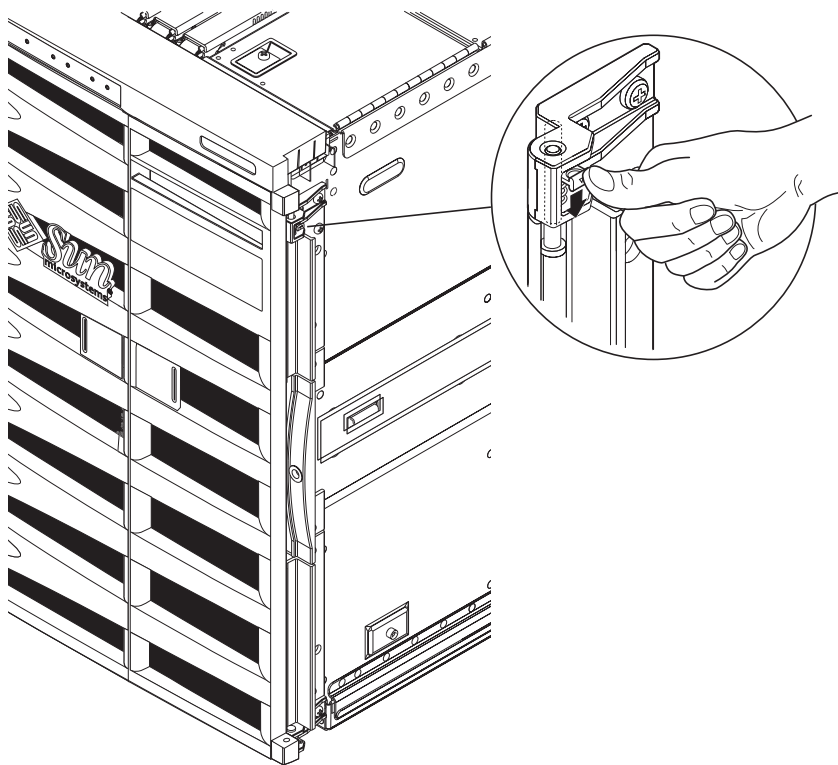


图 1-6 松开挡门铰链装置

2. 拧下装运底座螺栓（图 1-7）。

这些螺栓用于将橙色金属装运底座固定在木制托架上。

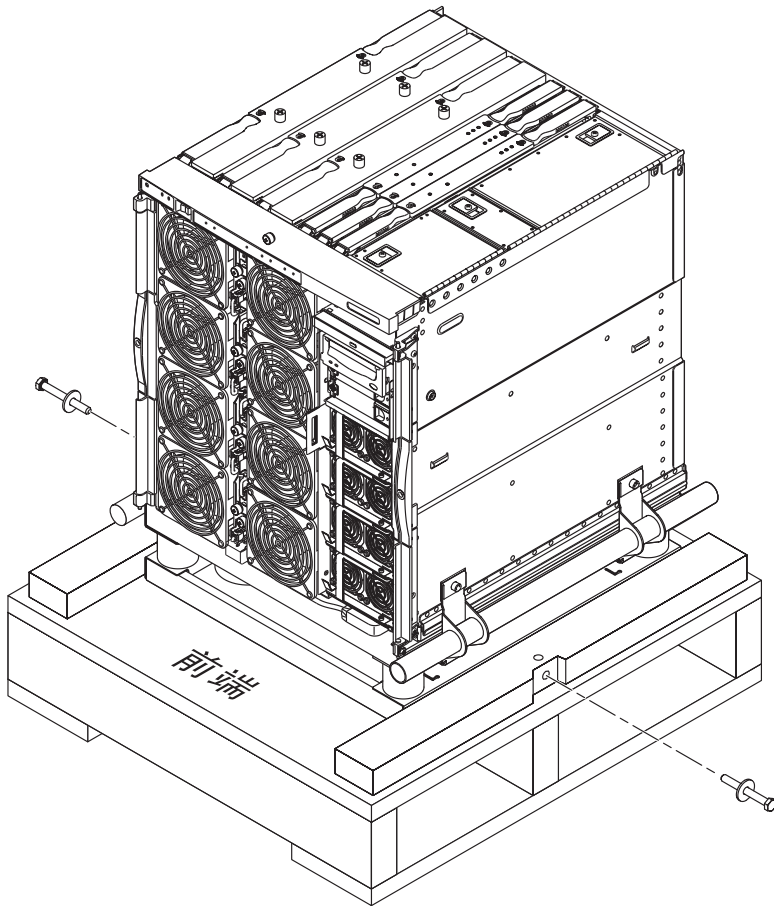


图 1-7 拧下装运底座螺栓

1.2.2 在机箱中安装系统



注意 – Sun Fire V1280/Netra 1280 系统（包括安装底座）重约 286.0 磅（130.0 公斤）。为防止人身伤害，需由两人使用计算机设备起重装置将系统安全移入机箱。

1. 展开机箱稳定装置（如果有），并锁定到位。



注意 – 提升系统时，必须保持系统与装运底座的连接。否则，可能导致系统严重损坏。

2. 将起重设备的起重叉完全插入装运底座下面的开口（图 1-8）。

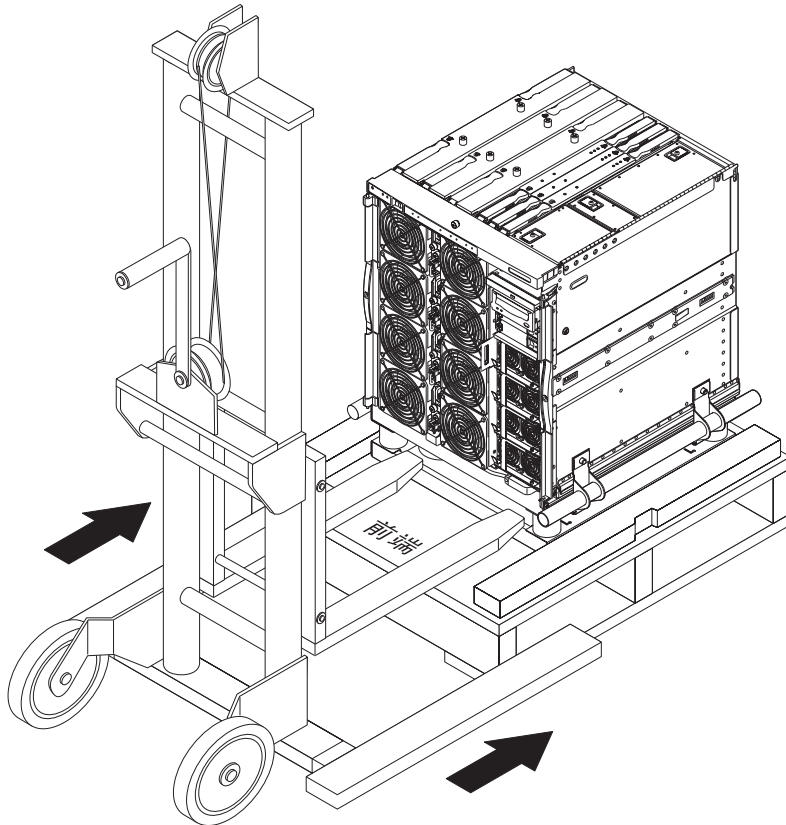


图 1-8 将起重设备插入装运底座

3. 将系统脱离木制装运托架，并取走托架。
4. 拉出机箱的外侧滑轨并将它们锁定在展开位置。
5. 提升系统，使其与机箱的外侧滑轨处在同一水平线上。
6. 小心地向前移动起重设备，直到系统上的内侧滑轨完全卡入机箱上的外侧滑轨（图 1-9）。两侧的锁扣必须闩住，以便锁定滑轨。

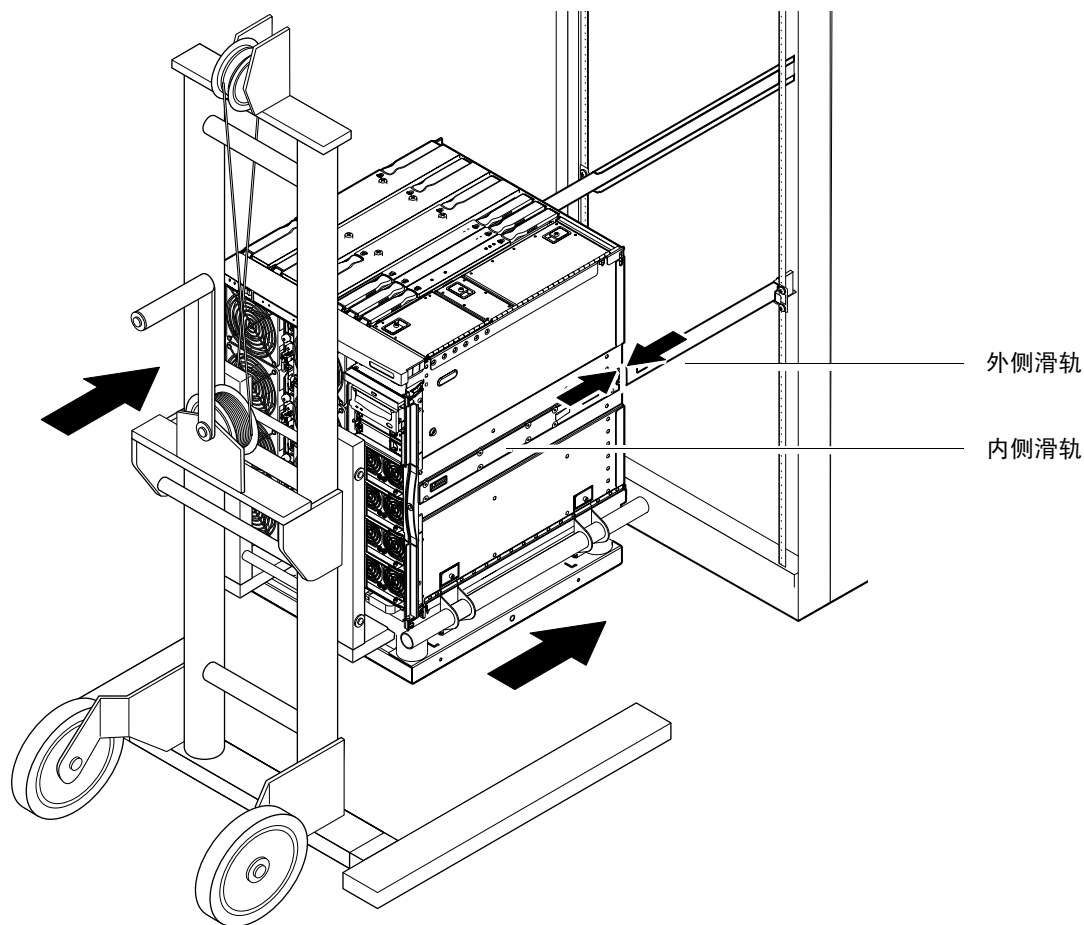


图 1-9 对齐滑轨



注意 – 拉出起重设备之前，必须展开机箱稳定装置（如果有），否则机箱可能会翻倒。

7. 在起重设备仍然支撑系统的情况下，拧下用于将装运底座手柄连接至系统的自持螺丝。
8. 拧下用于将手柄连接至装运底座的四颗自持螺丝。
9. 从系统中拉出装运底座的两个手柄。
这将断开装运底座与系统的连接。
10. 使用起重设备将装运底座放低并移开。
保管好装运底座以备将来使用。

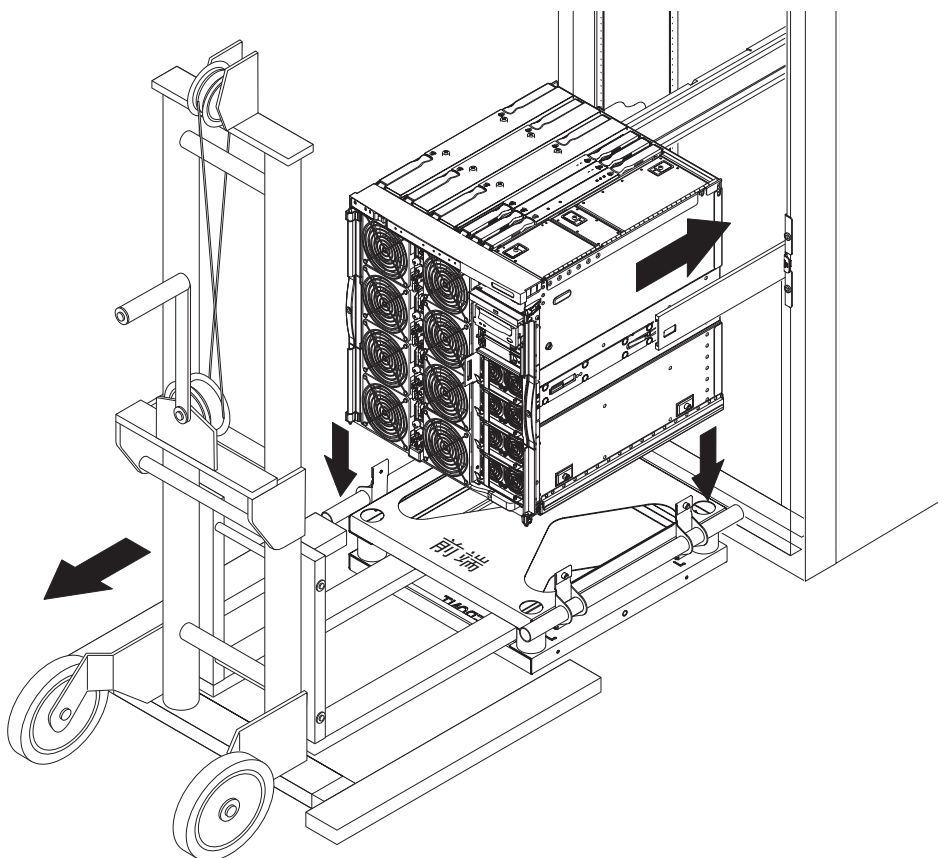


图 1-10 拆卸装运底座

11. 按压两侧滑轨的绿色锁扣，将系统推入机箱（图 1-11）。

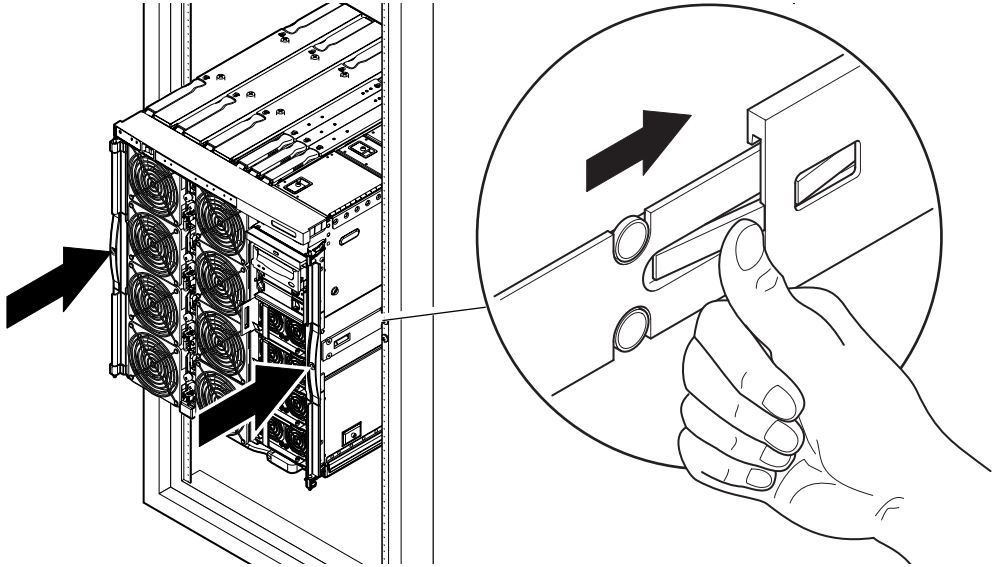


图 1-11 将系统推入系统机箱

12. 拧紧系统前部的两颗固定螺丝，将系统固定在机箱中（图 1-12）。

13. 缩回机箱的稳定装置（如有必要）。

14. 装回系统前挡门。

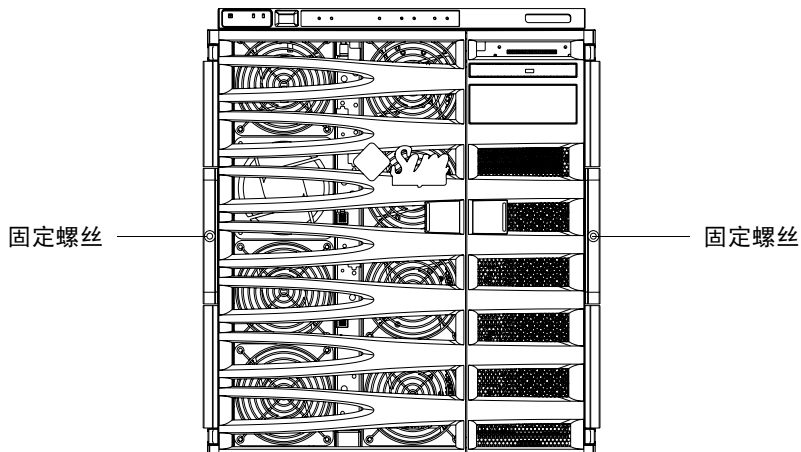


图 1-12 拧紧固定螺丝

1.3 安装滑轨锁定螺母

注 - 出厂时，滑轨锁定螺母即已预装在机箱中的所有设备上。

对于出厂时未预装在机箱中的系统，会用到一个滑轨装配工具包，其中包含滑轨锁定螺母、锁垫和导轨，可用于在机箱中安装和固定系统，请参见第 1-2 页的 1.1 节“安装滑轨和导轨”。一旦系统中安装了锁定螺母，即应在操作中遵守下列要求：

- 在从机箱中拆卸系统之前，必须拧下滑轨锁定螺母
- 在移动装有一个或多个系统的机箱之前，必须拧紧每个系统中的滑轨锁定螺母

按照如下所示安装滑轨锁定螺母：

注 - 滑轨装配工具包中含有制造商随导轨一起提供的一对锁垫。请勿使用制造商提供的锁垫，而应使用 Sun 在工具包中提供的锁垫。

1. 将系统滑出系统机箱。
2. 卸下并丢弃制造商在工具包中随滑轨一起提供的锁垫。
3. 在系统背面，将所提供的锁垫插入每个滑轨的锁定螺栓并拧紧（图 1-13）。
锁垫侧翼应该朝外。

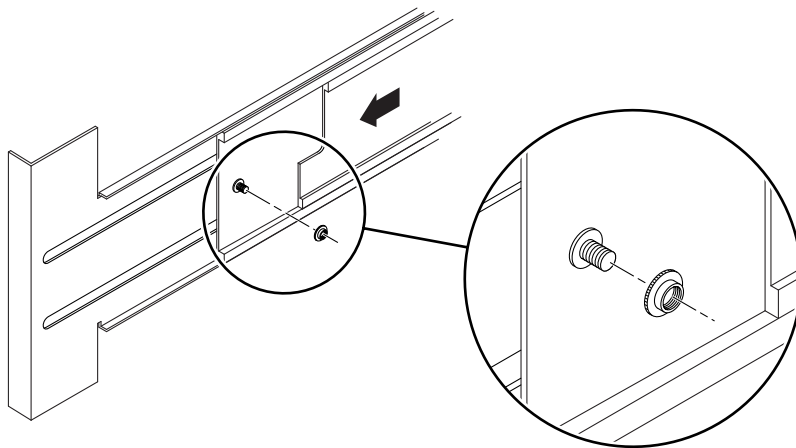


图 1-13 插入和拧紧滑轨锁垫

4. 将系统滑入系统机箱。
5. 在系统背面，插入并拧紧锁定螺母（每个滑轨一个）（图 1-14）。

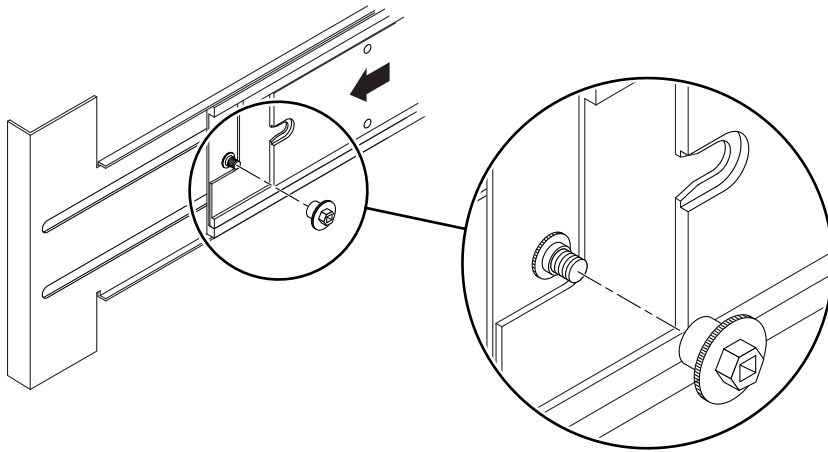


图 1-14 插入和拧紧滑轨锁定螺母

6. 对系统机箱中的每个系统都重复步骤 1 到步骤 5。

1.4 安装电缆管理臂

本部分包括下列主题：

- 第 1-22 页的 1.4.1 节 “安装 CMA-Lite”
- 第 1-23 页的 1.4.2 节 “安装 CMA-800”

电缆管理臂 (Cable Management Arm, CMA) 的作用是在系统滑入或滑出机箱时支撑和保护电缆。

有两种电缆管理臂可供使用：CMA-Lite 和 CMA-800。根据机箱可用深度和所支持的电缆数量或类型，选用 CMA 最为适宜。如果较大的 CMA-800 管理臂不适合您的机箱，请使用 CMA-Lite。

系统后部提供了用于连接 CMA 的螺纹孔（图 1-15）。

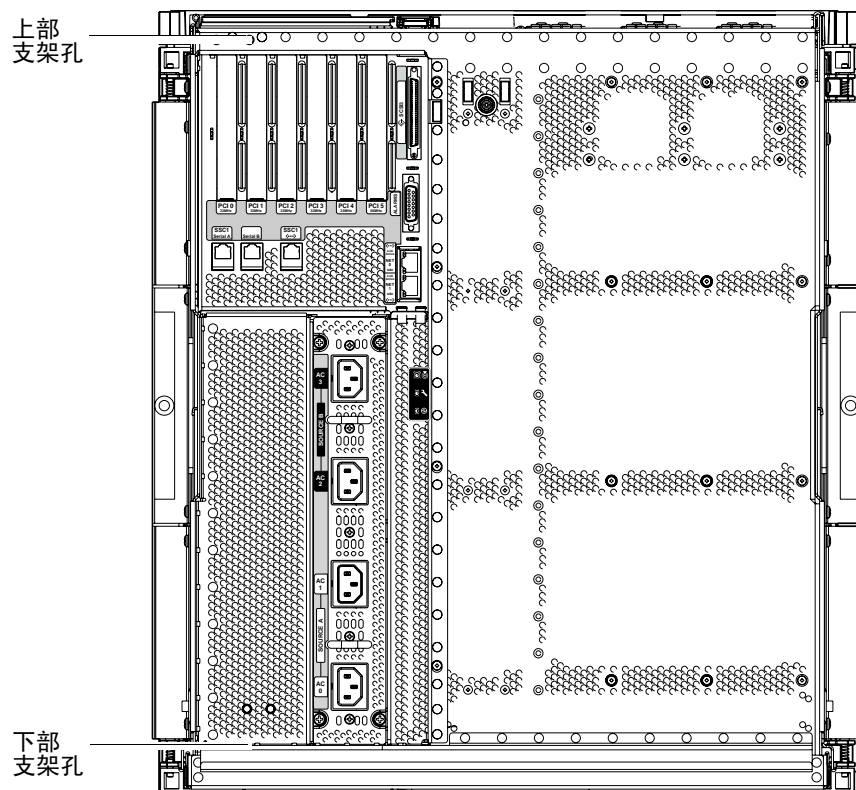


图 1-15 支架安装孔

1.4.1 安装 CMA-Lite

1. 使用两颗自持螺丝将上臂末端的转轴固定到系统的后上部（图 1-16）。
2. 使用两颗自持螺丝将 CMA 的中间转轴点固定到左边导轨部件的后部内侧。
3. 使用两颗自持螺丝将下臂末端的转轴固定到系统的后下部。

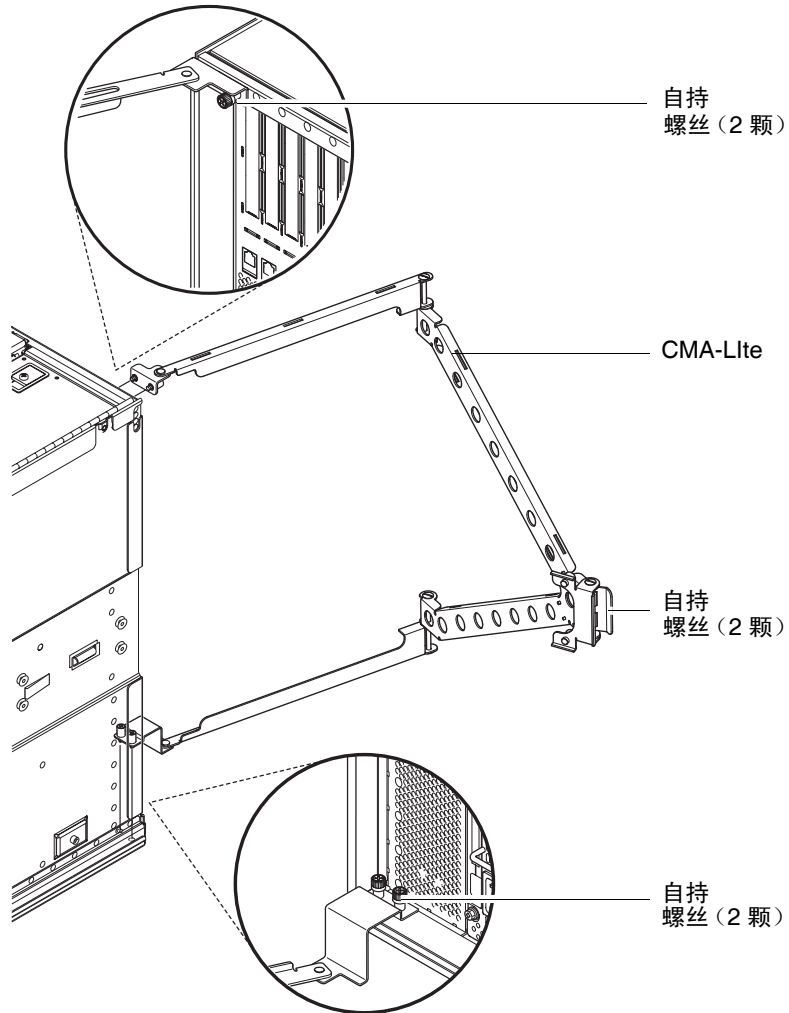


图 1-16 CMA-Lite 电缆管理臂

1.4.2 安装 CMA-800

请按如下步骤安装 CMA-800:

1. 在下列过程中请参阅图 1-17，以便识别 CMA 的各个部件。

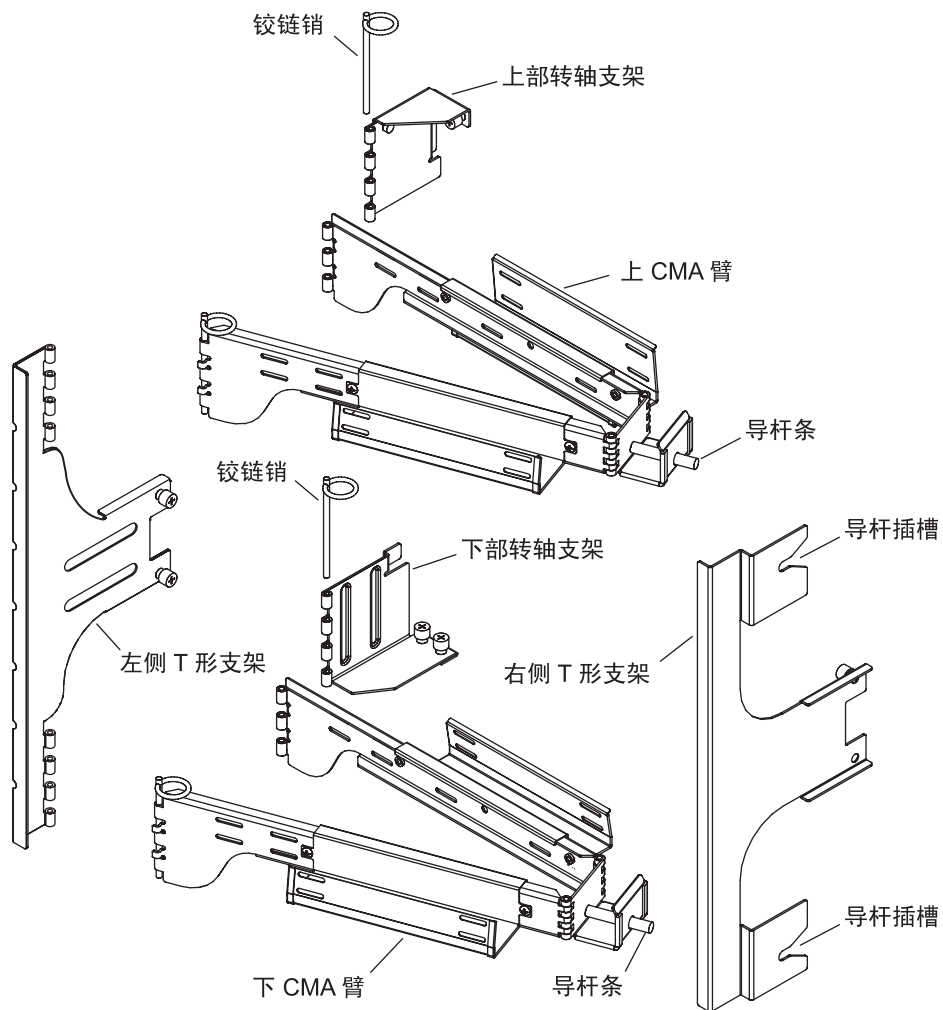


图 1-17 上/下 CMA 臂和左侧/右侧 T 形支架

注 – 在下列过程中，所有的左侧和右侧方向视图均是从系统底盘背面所看到的。

2. 拆除将转轴支架固定到上 CMA 臂的铰链销，从而方便将支架安装到系统底盘。
3. 使用两颗自持螺丝将转轴支架固定到系统底盘左上侧。

请参见图 1-18 和图 1-19。

将转轴支架安装到底盘后，使用先前拆下的铰链销将其固定到上 CMA 臂。

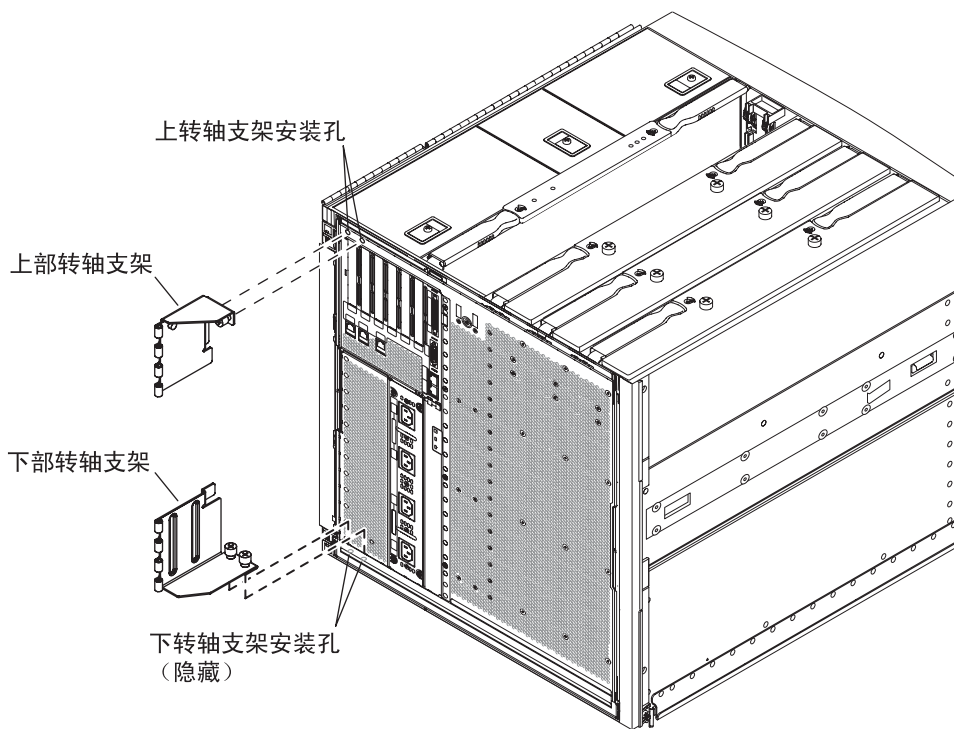


图 1-18 上/下转轴支架安装孔

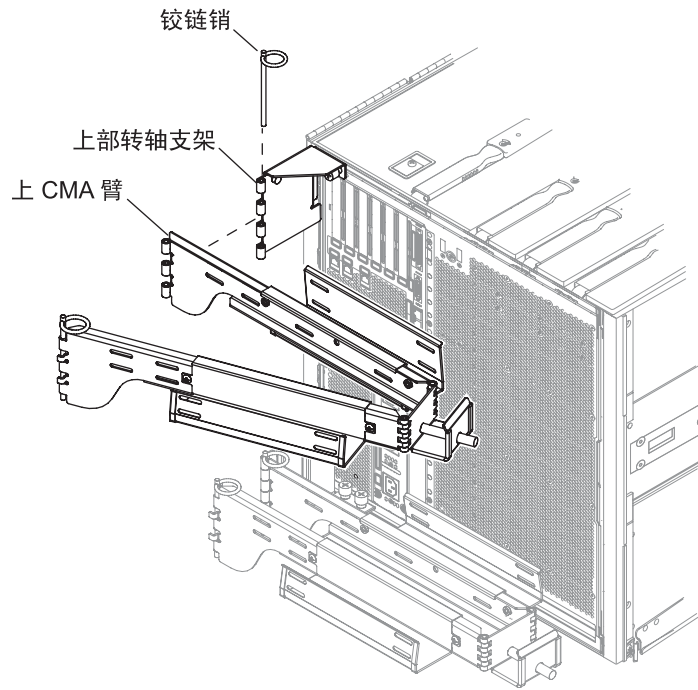


图 1-19 安装上 CMA 臂和转轴支架

4. 拆除将转轴支架固定到下 CMA 臂的铰链销，从而方便将支架安装到系统底盘。
5. 使用两颗自持螺丝将转轴支架固定到系统底盘左下侧，请参见图 1-18 和图 1-20。
6. 将转轴支架安装到底盘后，使用先前拆下的铰链销将其固定到下 CMA 臂。

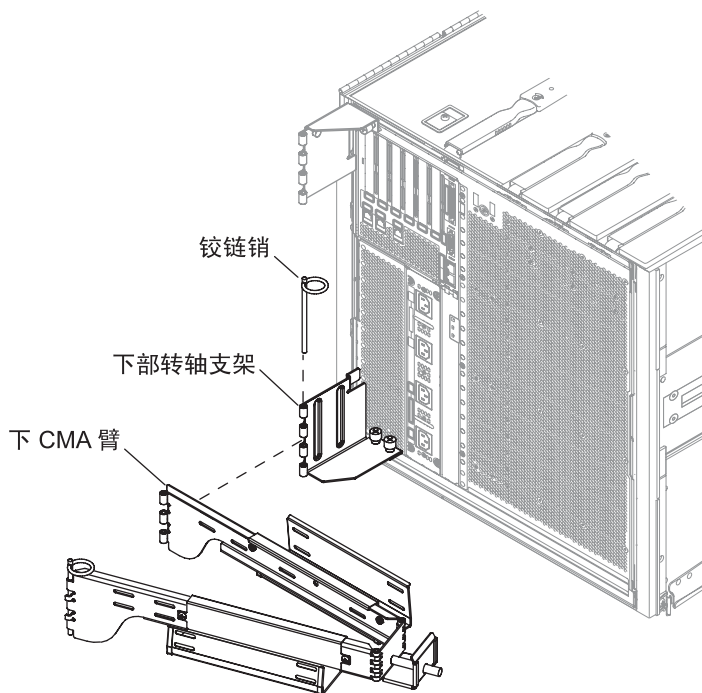


图 1-20 安装下 CMA 臂和转轴支架

7. 使用两颗自持螺丝将左侧 T 形支架固定到左侧滑轨，请参见图 1-21。

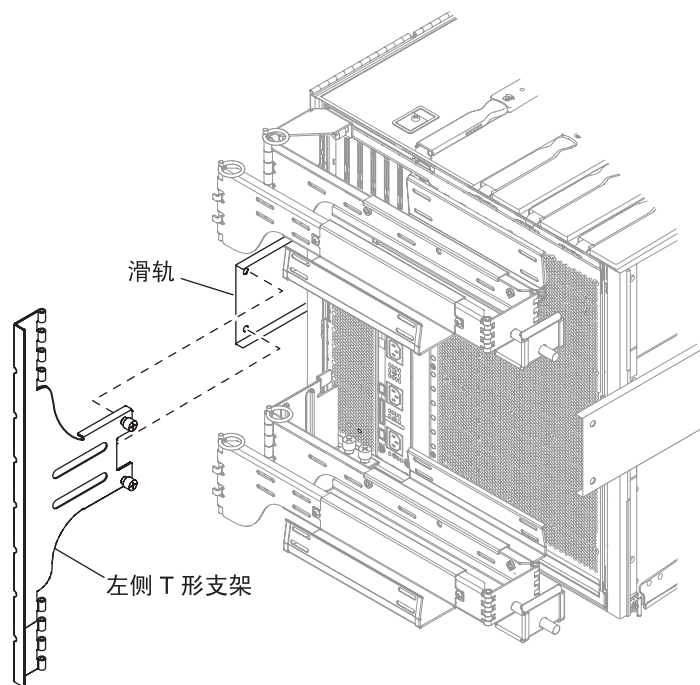


图 1-21 安装左侧 T 形支架

8. 使用两颗自持螺丝将右侧 T 形支架固定到右侧滑轨，请参见图 1-22。

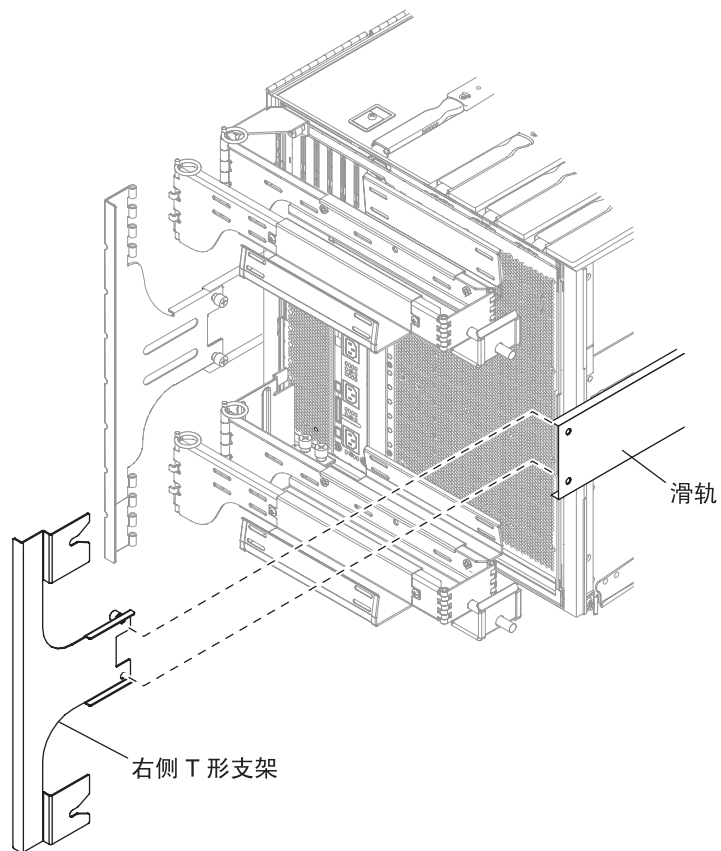


图 1-22 安装右侧 T 形支架

9. 使用一个铰链销将上 CMA 臂固定到左侧 T 形支架，请参见图 1-23。

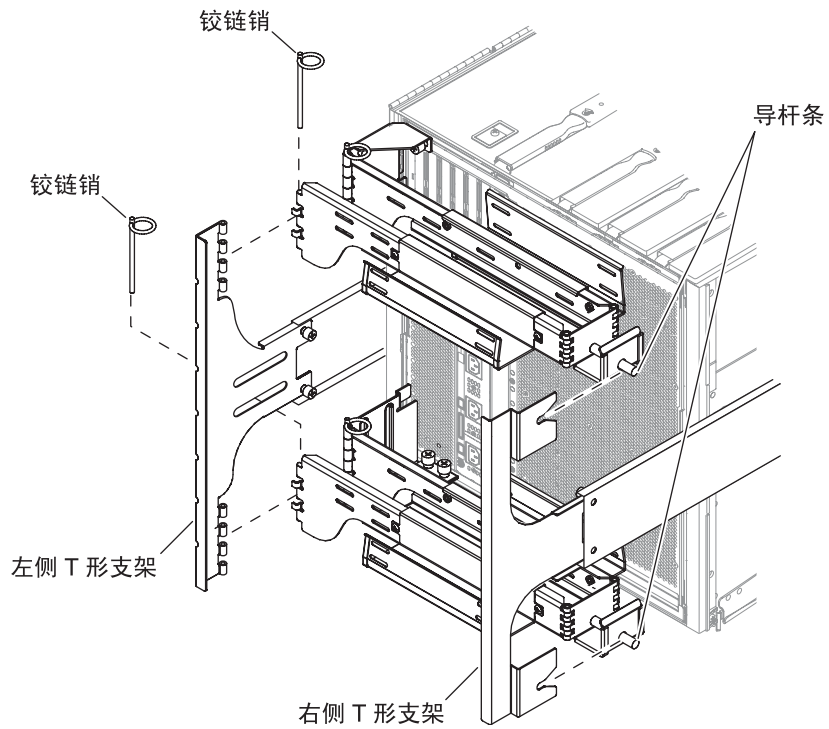


图 1-23 将上/下 CMA 臂安装到 T 形支架

10. 使用一个铰链销将下 CMA 臂固定到左侧 T 形支架，请参见图 1-23。
11. 按照需要将电缆穿过电缆通道，然后将每个 CMA 臂的导杆条插入右侧 T 形支架的插槽中，从而固定上下 CMA 臂。

1.5 连接 Sun Fire V1280/Netra 1280 电源电缆



注意 – 按设计要求，Sun Fire V1280/Netra 1280 系统应使用带接地中性导线的电源系统。切勿将本设备接入其他任何类型的电源系统。要确定建筑内的供电类型，请联系设备主管或合格的电气人员。



注意 – Sun 产品附带了接地型（三线）电源线。请始终将电源线连接到接地的电源插座。



注意 – 电源插座必须安装在设备附近，且易于插拔。

1. 将系统的电源开关转至 **Standby** 位置。
-



注意 – On/Standby 电源开关并不能完全切断设备的电源。交流电源线是断开本产品电源的主要方式。

2. 关闭机箱的电源（在通电的机箱内）。
请参阅机箱附带的安装指南。
 3. 在电源线的两端贴上标签。
两根电源线的标签应为“电源 A”；另外两根电源线的标签应为“电源 B”。
 4. 将电源线连接至系统。
 - a. 将标记为“电源 A”的电源线连接至系统上的 AC0 和 AC1；将标记为“电源 B”的电源线连接至系统上的 AC2 和 AC3。
 - b. 沿着 CMA 布置电源线，并用绑带将它们固定。
确保 CMA 伸缩自如，不会碰到电源线。
-

注 – 对于预装在 Sun Rack 900 机箱中的系统，无需执行步骤 3 和 4。

5. 将系统连接至电源。

注 – 安装人员有责任确保机箱有足够的电力和冗余配置来满足所需的安装要求。

- 如果系统安装在未通电的机箱中：
 - a. 将从系统电源 A 引出的电源线连接至客户自备的电源 A 断路器。
 - b. 将从系统电源 B 引出的电源线连接至客户自备的电源 B 断路器。
- 如果系统安装在已通电的机箱中：
 - a. 将从机箱电源 A 引出的电源线连接至客户自备的电源 A 断路器，并将从机箱电源 B 引出的电源线连接至客户自备的电源 B 断路器。

请参阅机箱附带的安装指南，了解机箱电源布线的有关说明。
 - b. 将从机箱电源 A 引出的电源线连接至系统上的电源 A，并将从机箱电源 B 引出的电源线连接至系统上的电源 B。

请参阅机箱附带的安装指南，了解机箱电源布线的有关说明。

1.6 将控制台连接到系统控制器

本部分包括下列主题：

- [第 1-32 页的 1.6.1 节“连接初始管理控制台”](#)
- [第 1-34 页的 1.6.2 节“连接管理控制台”](#)

系统控制器 (System Controller, SC) 负责提供快速远程管理 (Lights-Out Management, LOM) 功能，包括通电排序、执行模块开机自检 (Power-On Self-Test, POST)、环境监测、故障指示和报警。

通过将管理控制台连接到串行端口 A 或 10/100 LOM 以太网端口，可以访问 LOM 命令行界面和 Solaris/OpenBoot™ PROM 控制台。管理控制台可以是任何连接到这些端口的的外部输入设备（便携式计算机或工作站）。

串行端口 A 用于直接连接到使用命令行界面的 ASCII 终端或网络终端服务器 (Network Terminal Server, NTS)。此端口用于初始管理控制台。通过它，可以修改系统控制器的默认设置（从而使 10/100 LOM 以太网端口可以用作管理控制台）。串行端口 A 的配置不能更改。有关串行端口的详细信息，请参阅附录 A。

10/100 LOM 以太网端口用于将系统控制器连接到网络。此端口的预配置如下：

- 系统控制器配置为在网络上运行
- 系统控制器以太网采用动态主机配置协议 (Dynamic Host Configuration Protocol, DHCP)
- 没有预配置系统控制器的以太网 IP 地址、网关、域名系统 (Domain Name System, DNS) 域和 DNS 服务器

1.6.1 连接初始管理控制台

为实现初始配置，可将串行端口 A 连接到下列任何设备的串行端口上：

- ASCII 终端
- Sun 工作站
- 终端服务器（或连接到终端服务器的接插板）

注 – 如果已知 DHCP 分配给 10/100 LOM 以太网端口的 IP 地址，则无需串行端口 A 即可访问 10/100 LOM 以太网端口。

1. 将管理控制台连接到串行端口 A。

串行端口 A 是一个 DTE（data terminal equipment，数据终端设备）端口。串行端口 A 需要使用适配器、交叉电缆或空调制解调器电缆才能连接到另外一个 DTE 端口。有关串行端口 A 连接器管脚引线和适配器的信息，请参见第 A-6 页的 A.4 节“LOM 串行端口”。

2. 将客户自备的断路器的电源开关转至 On 位置。

3. 将系统的电源开关转至 On 位置。

请参阅《Sun Fire 入门级中型系统管理指南》。

4. 设置管理控制台。

请参阅《Sun Fire 入门级中型系统管理指南》。

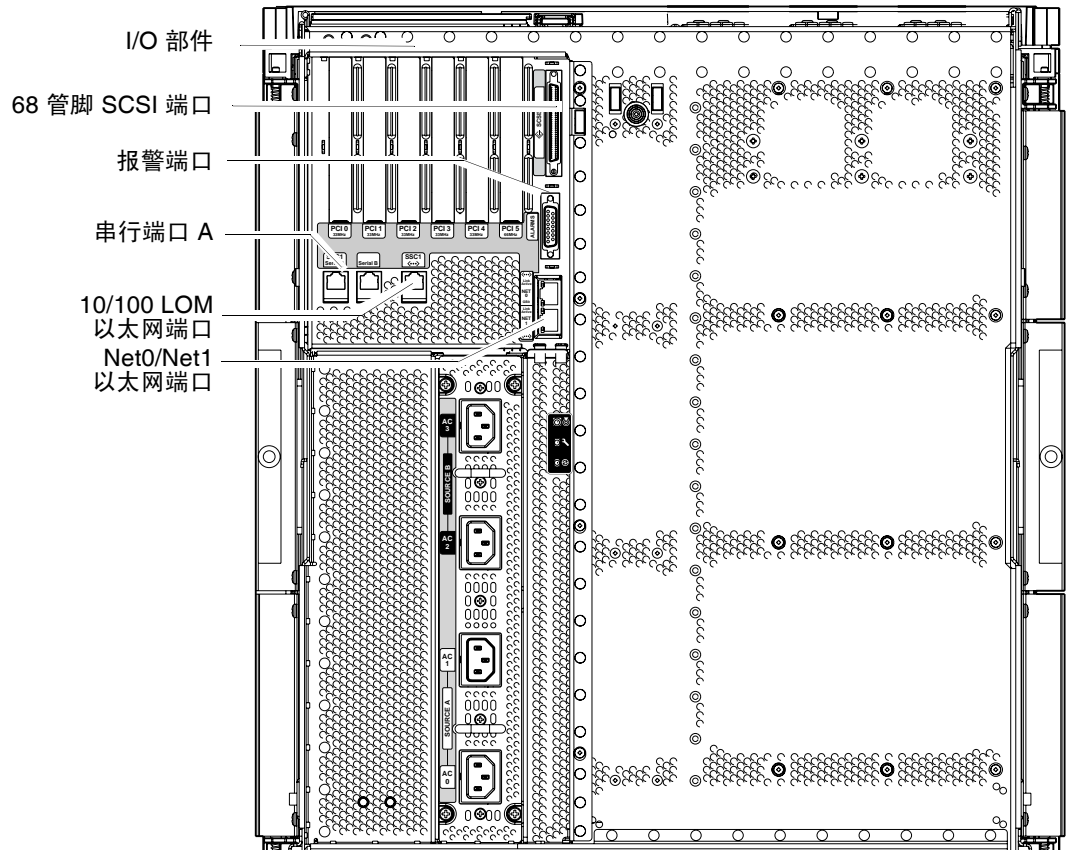


图 1-24 系统控制器和 I/O 部件的位置

1.6.2 连接管理控制台

完成初始配置后，您即可直接执行系统管理任务，或使用 10/100 LOM 以太网端口通过网络来执行系统管理任务。

注 – 串行端口 A 上的通信可能会被 LOM 设备中断。请参阅《Sun Fire 入门级中型系统管理指南》。

1. 将 10/100 LOM 以太网端口连接到选定的管理控制台（本地集线器、路由器或交换机）。有关 10/100 LOM 以太网端口连接器的信息，请参见第 A-9 页的 A.5 节“10/100 LOM 以太网端口”。
2. 设置选定的管理控制台。
请参阅《Sun Fire 入门级中型系统管理指南》。

1.7 连接 I/O 部件

I/O 部件可使网络接口和外围设备访问系统域。

1. 将 I/O 以太网电缆的一端连接到 Net0/Net1 以太网端口（图 1-24）。
2. 将 I/O 以太网电缆的另一端连接到集线器、工作站或外围设备。

1.8 打开系统

1. 将电源开关转至 On 位置。
2. 打开系统电源。

请参阅《Sun Fire 入门级中型系统管理指南》。

1.9 关闭系统

1. 通知用户将要关闭系统。
2. 根据需要将系统文件和数据备份到磁带上。
3. 中止 Solaris™ 操作系统。
请参阅《Sun Fire 入门级中型系统管理指南》。
4. 等待系统中止消息和引导监视提示符。
5. 关闭每个外部驱动器和扩展机箱的电源（如果适用）。
6. 将电源开关转至 Standby 位置。



注意 – On/Standby 电源开关并不能完全切断设备的电源。要完全切断设备的电源，必须断开客户自备的断路器上的电源开关。

1.10 安装附加硬件

在原始出厂配置安装完毕、接通系统电源且成功完成 POST 之前，请勿安装附加的硬件。这可以更容易地诊断那些可能由附加安装引起的冲突。



注意 – 为避免在安装 CPU/内存板时发生损坏，请参阅《Sun Fire V1280/Netra 1280 Systems Service Manual》了解有关说明。



注意 – 初始安装期间，请在拆除或更换系统硬件之前断开断路器电源。请参阅附加硬件的安装指南，了解其他相关说明。

为了获得最佳性能，请仅使用那些经过 Sun Microsystems 认可、能在 Sun Fire V1280/Netra 1280 系统上使用的 I/O 卡及相关驱动程序。如果 I/O 卡/驱动程序解决方案未得到 Sun Microsystems 的认可，则特定总线上的 I/O 卡和驱动程序之间可能出现交互作用，从而导致潜在的系统故障或其他负面影响。

有关经认可适用于系统的 I/O 卡和配置的最新列表，请与 Sun 授权的销售代表或服务提供商联系。有关其他信息，请访问以下网站：

<http://www.sun.com/io>

1.11 安装附加外围设备

在安装附加的存储设备时，请参阅 <http://docs.sun.com> 网站上的《Rackmount Placement Matrix》，了解用于 Sun Microsystems 磁盘阵列、其他存储托架和设备的安装螺丝的装配孔编号。

除非《Rackmount Placement Matrix》中另有说明，否则应在最低的可用开口位置安装最重的子组件。在发生地震时，这种配置可以尽量减轻地震对头重脚轻的系统造成的损害。

有关其他说明，请参阅外围设备的安装指南。

外部连接

本附录介绍完成安装必须使用的电缆和连接器。Sun Fire V1280/Netra 1280 系统在其后面配有以下插槽、连接器和端口：

- 六个 I/O 插槽
- SCSI 连接器
- 报警端口
- LOM 串行端口（串行系统控制器端口，其中一个保留未用）
- 10/100 LOM 以太网端口（系统控制器以太网端口）
- Net0/Net1 以太网端口（两个千兆位以太网 RJ-45 端口）

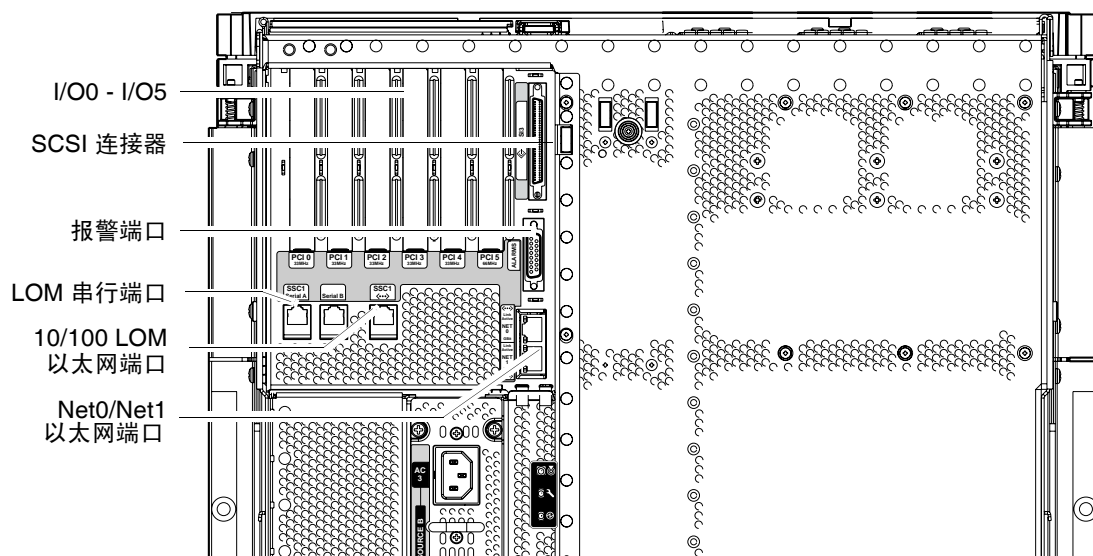


图 A-1 外部 I/O 连接 - Sun Fire V1280/Netra 1280 系统（后视图）

A.1 I/O 插槽

目前有两种版本的 IB_SSC 部件：PCI 和 PCI+。请咨询 Sun 销售代表，以确定您的 IB_SSC 部件版本所支持的卡。

注 – 建议您不要在一个 IB6 页（两个插槽）中混合使用 PCI、PCI+ 和 PCI-X 卡，原因是页中插槽将采用页中一组指定的卡的最低速度在最低模式下运行。例如，如果一个 66 MHz PCI 卡在插槽 0 中，同时一个 100 MHz PCI-X 卡在插槽 1 中，则页中的两个插槽将以较低的 66 MHz PCI 卡的速度运行。IB6 页由插槽 0 和 1、插槽 2 和 3、以及插槽 4 和 5 这三对插槽组成。

A.1.1 PCI IB_SSC 部件

PCI IB_SSC 部件具有六个 I/O 插槽，标号从 0 到 5。从系统的后面来看，插槽 0 位于左侧，插槽 5 位于右侧。插槽 0 支持 66 MHz，插槽 1-5 支持 33 MHz 以及 5V 信号。I/O 插槽不支持热交换。所有插槽都是半长的。

A.1.2 PCI+ IB_SSC 部件

PCI+ IB_SSC 部件具有六个 I/O 插槽，标号从 0 到 5。从系统的后面来看，插槽 0 位于左侧，插槽 5 位于右侧。所有六个插槽均支持 33/66 MHz。I/O 插槽不支持热交换，所有插槽都是半长的而且不支持 5V 信号。

A.1.3 PCI-X IB_SSC 部件

PCI-X IB_SSC 部件具有六个 I/O 插槽，标号从 0 到 5。从系统的后面来看，插槽 0 位于左侧，插槽 5 位于右侧。所有六个插槽均支持 33/66/100 MHz。I/O 插槽不支持热交换，所有插槽都是半长的而且支持 3.3V 信号。

A.2 SCSI 连接器

该 SCSI 连接器具有 68 个管脚（图 A-2）。表 A-1 列出了管脚引线的信息。

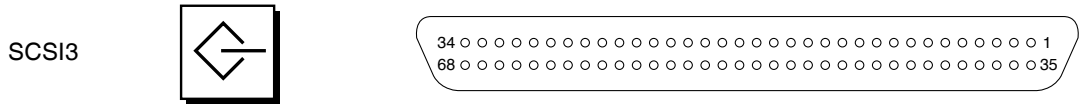


图 A-2 68 管脚 SCSI 连接器

表 A-1 68 管脚 SCSI 连接器管脚引线

管脚号	信号名称	类型	管脚号	信号名称	类型	管脚号	信号名称	类型
1	+DB(12)	I/O	24	+ACK	I/O	47	-DB(7)	I/O
2	+DB(13)	I/O	25	+RST	I/O	48	-DB(P0)	I/O
3	+DB(14)	I/O	26	+MSG	I/O	49	接地	GND
4	+DB(15)	I/O	27	+SEL	I/O	50	接地	GND
5	+DB(P1)	I/O	28	+C/D	I/O	51	Tempwr	POWER
6	+DB(0)	I/O	29	+REQ	I/O	52	Tempwr	POWER
7	+DB(1)	I/O	30	+I/O	I/O	53	保留	NA
8	+DB(2)	I/O	31	+DB(8)	I/O	54	接地	GND
9	+DB(3)	I/O	32	+DB(9)	I/O	55	-ATN	I/O
10	+DB(4)	I/O	33	+DB(10)	I/O	56	接地	GND
11	+DB(5)	I/O	34	+DB(11)	I/O	57	-BSY	I/O
12	+DB(6)	I/O	35	-DB(12)	I/O	58	-ACK	I/O
13	+DB(7)	I/O	36	-DB(13)	I/O	59	-RST	I/O
14	+DB(P0)	I/O	37	-DB(14)	I/O	60	-MSG	I/O
15	接地	GND	38	-DB(15)	I/O	61	-SEL	I/O
16	Diffsens	ANAL	39	-DB(P1)	I/O	62	-C/D	I/O
17	Tempwr	POWER	40	-DB(0)	I/O	63	-REQ	I/O

表 A-2 68 管脚 SCSI 连接器管脚引线 (续)

管脚号	信号名称	类型	管脚号	信号名称	类型	管脚号	信号名称	类型
18	Tempwvr	POWER	41	-DB(1)	I/O	64	-I/O	I/O
19	保留	NA	42	-DB(2)	I/O	65	-DB(8)	I/O
20	接地	GND	43	-DB(3)	I/O	66	-DB(9)	I/O
21	+ATN	I/O	44	-DB(4)	I/O	67	-DB(10)	I/O
22	接地	GND	45	-DB(5)	I/O	68	-DB(11)	I/O
23	+BSY	I/O	46	-DB(6)	I/O			

A.2.1 SCSI 实现

对于 PCI IB_SSC 部件, 嵌入的 SCSI 子系统是:

- SCSI Fast-160 (UltraSCSI) 低压差分并行接口
 - 16 位 SCSI 总线
 - 160 MBps 数据传输率

所支持的电缆 (端接器到端接器) 最长为 82 英尺 (25 米), 适用于低压差分的点到点互连。

对于 PCI+ 和 PCI-X IB_SSC 部件, 嵌入的 SCSI 子系统是:

- SCSI Ultra-320 (UltraSCSI) 低压差分并行接口
 - 16 位 SCSI 总线
 - 320 MBps 数据传输率

所支持的电缆最长为 33 英尺 (10 米)。

A.3 报警端口

报警服务端口是一个插针式 DB-15 端口（图 A-3）。表 A-3 列出了管脚引线的信息。

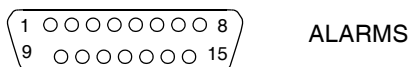


图 A-3 DB-15（插针式）报警服务端口连接器

表 A-3 报警服务端口连接器管脚引线

管脚	信号名称	说明	状态
1	未连接		
2	未连接		
3	未连接		
4	未连接		
5	SYSTEM_NO	UNIX Running	常开
6	SYSTEM_NC	UNIX Running	常闭
7	SYSTEM_COM	UNIX Running	正常
8	ALARM1_NO	报警 1	常开
9	ALARM1_NC	报警 1	常闭
10	ALARM1_COM	报警 1	正常
11	ALARM2_NO	报警 2	常开
12	ALARM2_NC	报警 2	常闭
13	ALARM2_COM	报警 2	正常
14	未连接		
15	未连接		

A.4 LOM 串行端口

LOM 串行端口 A 和 B 采用 RJ-45 连接器（图 A-4）。这些端口也称为系统控制器串行端口。表 A-4 列出了管脚引线的信息。

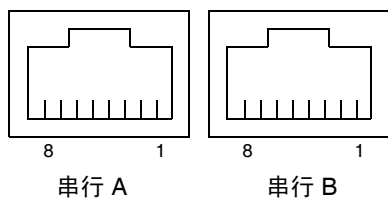


图 A-4 RJ-45 串行连接器

表 A-4 RJ-45 串行连接器管脚引线

管脚	信号
1	RTS
2	DTR
3	TXD
4	信号地线
5	信号地线
6	RXD
7	DSR
8	CTS

注 - 串行端口 B 保留未用。

表 A-5 列出了建立串行连接所需的设置。此端口的配置不能更改。请务必阅读制造商的文档，以了解有关您的特定终端服务器的信息。串行端口 A 上的通信可能会被 LOM 设备中断。请参阅《Sun Fire 入门级中型系统管理指南》。

表 A-5 用于连接串行端口 A 的默认设置

参数	设置
连接器	串行 A
速率	9600 波特
奇偶校验	否
停止位	1
数据位	8

A.4.1 使用 DB-25 适配器建立串行链接

要从 VT100 终端开始连接，需用系统自带的 DB-25（插针式 25 管脚 DSUB 至插孔式 8-POS RJ-45）适配器（部件号 530-2889）或其他可执行同样管脚互连的适配器。使用 Sun 提供的 DB-25 适配器可以连接所有 Sun 系统。表 A-6 列出了由 DB-25 适配器执行的管脚互连。

表 A-6 由 Sun DB-25 适配器执行的管脚互连

串行端口（RJ-45 连接器）管脚	25 管脚连接器的管脚
管脚 1 (RTS)	管脚 5 (CTS)
管脚 2 (DTR)	管脚 6 (DSR)
管脚 3 (TXD)	管脚 3 (RXD)
管脚 4（信号地线）	管脚 7（信号地线）
管脚 5（信号地线）	管脚 7（信号地线）
管脚 6 (RXD)	管脚 2 (TXD)
管脚 7 (DSR)	管脚 20 (DTR)
管脚 8 (CTS)	管脚 4 (RTS)

A.4.2 使用 DB-9 适配器建立串行链接

将串行端口 A 连接到 DB-9（9 管脚）适配器，以便连接配有 9 管脚串行连接器的终端。表 A-7 列出了管脚互连。

表 A-7 由 DB-9（9 管脚）适配器执行的管脚互连

串行端口（RJ-45 连接器）管脚	9 管脚连接器
管脚 1 (RTS)	管脚 8 (CTS)
管脚 2 (DTR)	管脚 6 (DSR)
管脚 3 (TXD)	管脚 2 (RXD)
管脚 4（信号地线）	管脚 5（信号地线）
管脚 5（信号地线）	管脚 5（信号地线）
管脚 6 (RXD)	管脚 3 (TXD)
管脚 7 (DSR)	管脚 4 (DTR)
管脚 8 (CTS)	管脚 7 (RTS)

A.4.2.1 连接到插针式 9 管脚 D 型串行端口

1. 将 RJ-45 跳线电缆的一端连接到串行端口 A，并将另一端连接到 DB-25 适配器（此适配器随系统一起提供）。
2. 将 DB-25 适配器连接到具有一个 25 路插孔式连接器和一个 9 路 D 型插孔式连接器的适配器。

Sun 不提供 25x9 路 D 型阴对阴适配器。

3. 将 9 管脚串行电缆的插针式连接器端连接到 25x9 路 D 型阴对阴适配器，并将另一端连接到管理控制台上的 9 管脚串行端口。

A.5 10/100 LOM 以太网端口

10/100 LOM 以太网端口是一个 RJ-45 双绞线以太网 (Twisted-Pair Ethernet, TPE) 连接器 (图 A-5)。该端口也称为系统控制器以太网端口。表 A-8 列出了管脚引线的信息。

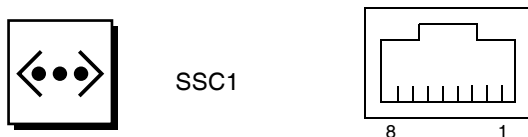


图 A-5 RJ-45 TPE 插座

表 A-8 双绞线以太网连接器管脚引线

管脚	说明	管脚	说明
1	TXD+	5	常规模式终端
2	TXD-	6	RXD-
3	RXD+	7	常规模式终端
4	常规模式终端	8	常规模式终端

A.5.1 双绞线以太网电缆类型连通性

下列类型的 TPE 电缆可以连接到 8 管脚 TPE 连接器:

- 10BASE-T 用途的屏蔽双绞线 (Shielded Twisted-Pair, STP) 电缆:
 - 类别 3 (STP-3, 语音级)
 - 类别 4 (STP-4)
 - 类别 5 (STP-5, 数据级)
- 100BASE-T 用途的屏蔽双绞线类别 5 (STP-5, 数据级) 电缆。

表 A-9 TPE STP-5 电缆长度

电缆类型	用途	最大长度 (公制)	最大长度 (英制)
屏蔽双绞线类别 5 (STP-5, 数据级)	10BASE-T	1000 米	3282 英尺
屏蔽双绞线类别 5 (STP-5, 数据级)	100BASE-T	100 米	327 英尺

A.6 Net0/Net1 以太网端口

Net0/Net1 以太网端口是屏蔽的 RJ-45 连接器（图 A-6）。Net0/Net1 以太网端口也称为千兆位以太网 RJ-45 端口。表 A-10 列出了管脚引线的信息。

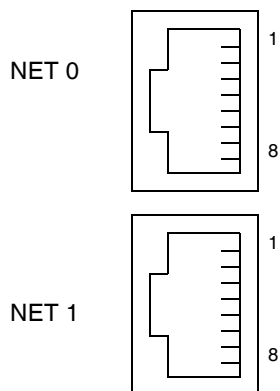


图 A-6 RJ-45 千兆位以太网连接器

表 A-10 RJ-45 千兆位以太网连接器管脚引线

管脚	信号名称	管脚	信号名称
1	TRD0_H	5	TRD2_L
2	TRD0_L	6	TRD1_L
3	TRD1_H	7	TRD3_H
4	TRD2_H	8	TRD3_L