

Sun Fire™ E2900/V1280 および Netra™ 1280 システム テープドライブ設置マニュアル



注意 – 部品を取り扱う際は、静電気放電のために適切なアースが必要です。ESD リストストラップを装着し、ESD 保護マットを使用してください。静電気に弱い部品は、ESD 保護された袋に入れてから机上などに置いてください。

テープドライブの取り付け

テープドライブは、ホットスワップ対応装置ではありません。

1. システムをスタンバイモードにするか、Solaris オペレーティングシステムを停止します。

詳細は、使用するシステムのサービスマニュアルまたはシステム管理マニュアルを参照してください。

2. リムーバブルメディアモジュールから、既存のテープドライブまたはテープドライブフィルターパネルを取り外します。

詳細は、使用するシステムのサービスマニュアルを参照してください。

注 – 出荷時には、テープドライブには底板が取り付けられていません。次の手順に従って、テープドライブに底板を取り付けてください。

3. 既存のテープドライブまたはテープドライブフィルターパネルから、底板を取り外します。

次に示すとおり、底板は、4本のねじでテープドライブに固定されているか、2本のねじでテープドライブフィルターパネルに固定されています。

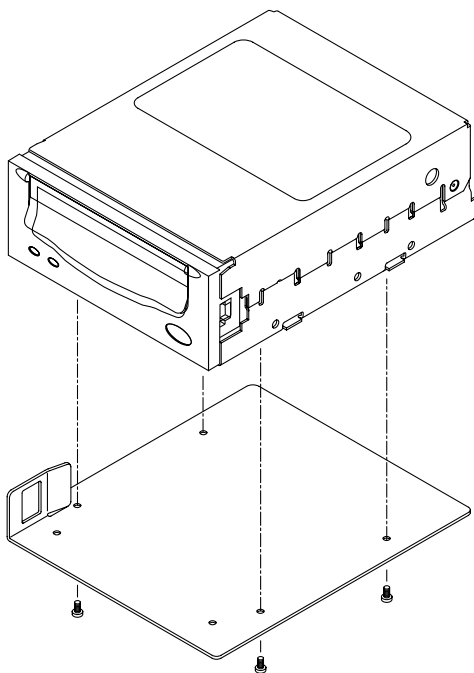


図 1 テープドライブと底板

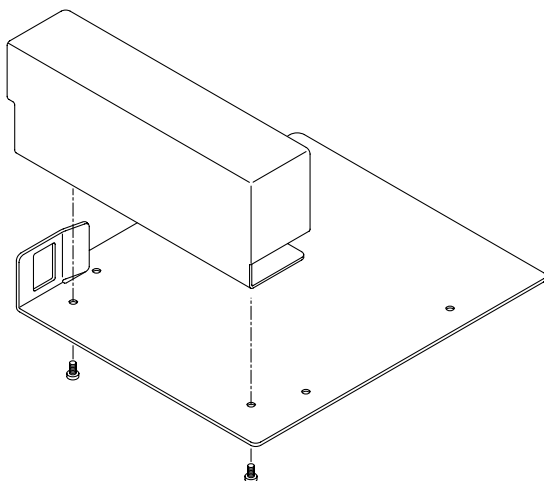


図 2 テープドライブフィラーパネルと底板

4. テープドライブに付属の 4 本の皿頭ねじを使用して、底板を新しいテープドライブに取り付けます。
5. リムーバブルメディアモジュールに、新しいテープドライブを取り付けます。
6. データケーブルおよび電源ケーブルをテープドライブにふたたび取り付けます。
7. シャーシを閉めます。
詳細は、使用するシステムのサービスマニュアルを参照してください。
8. システムを再起動します。

Sun のオンラインマニュアル

各言語対応版を含むサンの各種マニュアルは、次の URL から表示、印刷、または購入できます。

<http://www.sun.com/documentation>

Sun の技術サポート

このマニュアルに記載されていない技術的な問い合わせについては、次の URL にアクセスしてください。

<http://www.sun.com/service/contacting>

コメントをお寄せください

弊社では、マニュアルの改善に努力しており、お客様からのコメントおよびご忠告をお受けしております。コメントは下記よりお送りください。

<http://www.sun.com/hwdocs/feedback>

コメントにはマニュアルの Part No. (817-6482-10) とタイトルを記載してください。

Copyright 2004 Sun Microsystems, Inc. All rights reserved.

本書およびそれに付属する製品は著作権法により保護されており、その使用、複製、頒布および逆コンパイルを制限するライセンスのもとにおいて頒布されます。サン・マイクロシステムズ株式会社による事前の許可なく、本製品および本書のいかなる部分も、いかなる方法によっても複製することが禁じられます。本製品のフォント技術を含む第三者のソフトウェアは、著作権法により保護されており、提供者からライセンスを受けているものです。本製品の一部は、カリフォルニア大学からライセンスされている Berkeley BSD システムに基づいていることがあります。Sun、Sun Microsystems、docs.sun.com、Sun Fire、Netra は、米国およびその他の国における米国 Sun Microsystems 社の商標もしくは登録商標です。サンのロゴマークおよび Solaris は、米国 Sun Microsystems 社の登録商標です。すべての SPARC 商標は、米国 SPARC International, Inc. のライセンスを受けて使用している同社の米国およびその他の国における商標または登録商標です。

U.S. Government Rights-Commercial use. Government users are subject to the Sun Microsystems, Inc. standard license agreement and applicable provisions of the FAR and its supplements.

原典 : Sun Fire E2900/V1280 and Netra 1280 Systems Tape Drive Installation Guide (Part No.: 817-2677-11)



Sun Microsystems, Inc.
www.sun.com

Part No. 817-6482-10, Rev. A
2004 年 4 月