

# Sun Fire™ E2900/V1280 および Netra™ 1280 システムテープドライブ フィルターパネル設置マニュアル

---

テープドライブを取り外す場合は、EMI 保護を完全に行うために、テープドライブフィルターパネルを取り付けます。



---

**注意** – 部品を取り扱う際は、静電気放電のために適切なアースが必要です。ESD リストストラップを装着し、ESD 保護マットを使用してください。静電気に弱い部品は、ESD 保護された箱に入れてから机上などに置いてください。

---

## テープドライブフィルターパネルの取り付け準備

注 - 出荷時には、テープドライブフィルターパネルには底板が取り付けられていません。次の手順に従って、フィルターパネルに底板を取り付けてください。

次の手順に従って、底板を取り付けます。

1. システムをスタンバイモードにするか、Solaris オペレーティングシステムを停止します。  
この処理に関する個々の手順の詳細は、使用する製品のサービスマニュアルを参照してください。
2. システムから既存のテープドライブを取り外します。  
テープドライブは、ホットスワップ対応装置ではありません。
3. テープドライブから底板を取り外します。  
次に示すとおり、底板は、4本のねじでテープドライブに固定されています。

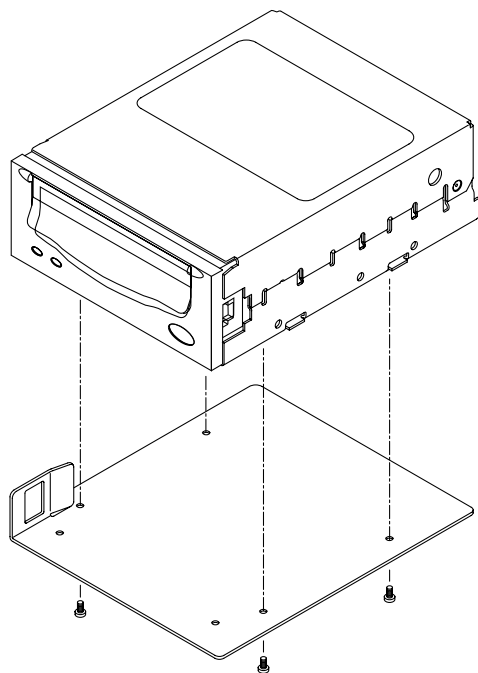


図 1 テープドライブと底板

4. 2本のねじを使用して、底板をテープドライブフィラーパネルに取り付けます。

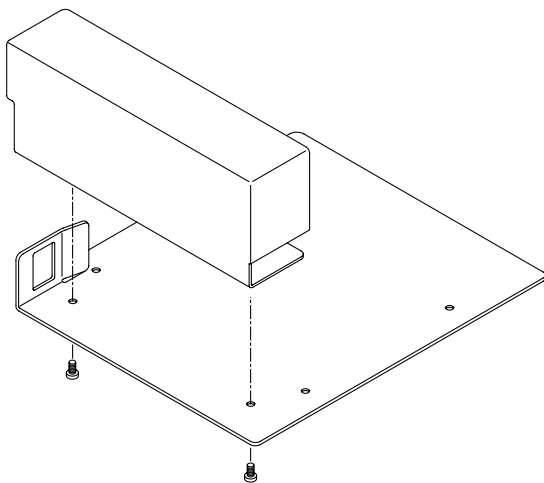


図 2 テープドライブフィラーパネルと底板

5. テープドライブフィラーパネルを取り付けます。  
左側にある金属製のラッチがかみ合うまで、フィラーパネルをシステムに挿入します。
6. シャーシを閉めます。  
詳細は、使用するシステムのサービスマニュアルを参照してください。
7. システムを再起動します。

## Sun のオンラインマニュアル

各言語対応版を含むサンの各種マニュアルは、次の URL から表示、印刷、または購入できます。

<http://www.sun.com/documentation>

## Sun の技術サポート

このマニュアルに記載されていない技術的な問い合わせについては、次の URL にアクセスしてください。

<http://www.sun.com/service/contacting>

## コメントをお寄せください

弊社では、マニュアルの改善に努力しており、お客様からのコメントおよびご忠告をお受けしております。コメントは下記よりお送りください。

<http://www.sun.com/hwdocs/feedback>

コメントにはマニュアルの Part No. (817-6483-10) とタイトルを記載してください。

Copyright 2004 Sun Microsystems, Inc. All rights reserved.

本書およびそれに付属する製品は著作権法により保護されており、その使用、複製、頒布および逆コンパイルを制限するライセンスのもとにおいて頒布されます。サン・マイクロシステムズ株式会社による事前の許可なく、本製品および本書のいかなる部分も、いかなる方法によっても複製することが禁じられます。本製品のフォント技術を含む第三者のソフトウェアは、著作権法により保護されており、提供者からライセンスを受けているものです。本製品の一部は、カリフォルニア大学からライセンスされている Berkeley BSD システムに基づいていることがあります。Sun、Sun Microsystems、docs.sun.com、Sun Fire、Netra は、米国およびその他の国における米国 Sun Microsystems 社の商標もしくは登録商標です。サンのロゴマークおよび Solaris は、米国 Sun Microsystems 社の登録商標です。すべての SPARC 商標は、米国 SPARC International, Inc. のライセンスを受けて使用している同社の米国およびその他の国における商標または登録商標です。

U.S. Government Rights-Commercial use. Government users are subject to the Sun Microsystems, Inc. standard license agreement and applicable provisions of the FAR and its supplements.

原典 : Sun Fire E2900/V1280 and Netra 1280 Systems Tape Drive Filler Panel Installation Guide (Part No. : 817-2678-11)



Sun Microsystems, Inc.  
[www.sun.com](http://www.sun.com)

Part No. 817-6483-10, Rev. A  
2004 年 4 月