



Guide d'administration de plate-forme pour systèmes de milieu de gamme Sun Fire™

Version de microprogramme 5.20.0

Sun Microsystems, Inc.
www.sun.com

Référence : 819-5598-10
Avril 2006, révision A

Envoyez vos commentaires sur ce document à : <http://www.sun.com/hwdocs/feedback>

Copyright 2006 Sun Microsystems, Inc., 4150 Network Circle, Santa Clara, California 95054, États-Unis. Tous droits réservés.

Sun Microsystems, Inc. possède des droits de propriété intellectuelle sur la technologie décrite dans ce document. En particulier, et sans limitation, ces droits de propriété intellectuelle peuvent porter sur un ou plusieurs brevets américains répertoriés à l'adresse <http://www.sun.com/patents> et un ou plusieurs autres brevets, en attente d'homologation ou non, aux États-Unis et dans d'autres pays.

Ce produit et ce document sont protégés par des droits d'auteur et distribués sous licence, laquelle en limite l'utilisation, la reproduction, la distribution et la décompilation. Aucune partie de ce produit ou document ne peut être reproduite sous aucune forme, par quelque moyen que ce soit, sans l'autorisation écrite préalable de Sun et de ses bailleurs de licence, le cas échéant.

Le logiciel détenu par des tiers, et qui comprend la technologie relative aux polices de caractères, est protégé par un copyright et accordé sous licence par des fournisseurs de Sun.

Des parties de ce produit pourront être dérivées des systèmes Berkeley BSD dont les licences sont accordées par l'Université de Californie. UNIX est une marque déposée aux États-Unis et dans d'autres pays, et exclusivement sous licence par X/Open Company, Ltd.

Sun, Sun Microsystems, le logo Sun, docs.sun.com, Sun Fire, Sun BluePrints, OpenBoot, Sun StorEdge et Solaris sont des marques de fabrique ou des marques déposées de Sun Microsystems, Inc. aux États-Unis et dans d'autres pays.

Toutes les marques SPARC sont utilisées sous licence et sont des marques de fabrique ou déposées de SPARC International, Inc. aux États-Unis et dans d'autres pays. Les produits portant la marque de fabrique SPARC reposent sur une architecture développée par Sun Microsystems, Inc.

L'interface utilisateur graphique OPEN LOOK and Sun™ a été développée par Sun Microsystems, Inc. pour ses utilisateurs et détenteurs de licences. Sun reconnaît les efforts précurseurs de Xerox pour la recherche et le développement du concept des interfaces utilisateur visuelles ou graphiques pour l'industrie de l'informatique. Sun détient une licence non exclusive de Xerox sur l'interface utilisateur graphique Xerox, cette licence couvrant également les détenteurs de licences Sun mettant en œuvre l'interface utilisateur graphique OPEN LOOK et qui en outre se conforment aux licences écrites de Sun.

CETTE PUBLICATION EST FOURNIE « EN L'ÉTAT » ET AUCUNE GARANTIE, EXPRESSE OU TACITE, N'EST ACCORDÉE, Y COMPRIS DES GARANTIES CONCERNANT LA VALEUR MARCHANDE, L'APTITUDE À UNE UTILISATION PARTICULIÈRE, OU À L'ABSENCE DE CONTREFAÇON. CE DÉNI DE GARANTIE NE S'APPLIQUERAIT PAS, DANS LA MESURE OÙ IL SERAIT TENU JURIDIQUEMENT NUL ET NON AVENU.



Papier
recyclable



Adobe PostScript

Table des matières

Préface xix

1. Introduction 1

Domaines 2

Composants du système 3

Segments 4

Contrôleur système 9

Ports Ethernet et série 10

Connexions au contrôleur système 11

Nombre limite de connexions logiques 11

Connexions à distance sécurisées 11

Microprogramme du contrôleur système 11

Administration de la plate-forme 12

Tâches du contrôleur système exécutées à la mise sous tension du système 13

Administration de domaine 13

Contrôle des conditions ambiantes 14

Messages de journaux 15

Configuration pour la redondance 16

Cartes CPU/mémoire 16

Blocs d'E/S	17
Refroidissement	18
Alimentation	19
Cartes répéteur	21
Horloges système	22
Fiabilité, disponibilité et entretien (RAS)	23
Fiabilité	23
POST	24
Contrôle des conditions ambiantes	24
Basculement de l'horloge du contrôleur système	24
Vérification et correction des erreurs	24
Disponibilité	25
Statut de l'emplacement d'un composant	26
Reprise après le basculement du contrôleur système	28
Diagnostic des erreurs et reprise de domaine	28
Reprise d'un domaine bloqué	29
Reprise automatique après une coupure d'alimentation	29
Reprise de réinitialisation du contrôleur système	29
Facilité de maintenance	30
DEL	30
Nomenclature	30
Prise en charge XIR du contrôleur système	30
Mémoire tampon des erreurs système	30
Option Capacity on Demand	31
Reconfiguration dynamique	31
Logiciel Sun Management Center pour les systèmes de milieu de gamme Sun Fire	32
FrameManager	32

2. Accès au contrôleur système 33

Établissement de connexions avec le SC 34

Établissement de connexions série avec le SC 34

- ▼ Pour lancer une connexion série avec `tip` 34
- ▼ Pour lancer une connexion série en utilisant le port série 34

Établissement de connexions à distance avec le SC 35

- ▼ Pour lancer une connexion à distance au moyen de SSH 35
- ▼ Pour lancer une connexion série au moyen de TELNET 36
- ▼ Pour omettre le menu principal du SC lorsque TELNET est utilisé 36

Utilisation du menu principal du SC 37

- ▼ Pour sélectionner des destinations à partir du menu principal du SC 37

Navigation dans le contrôleur système 39

Remarques sur le schéma illustrant la navigation 40

- ▼ Pour naviguer entre le shell de la plate-forme et un domaine 40
- ▼ Pour accéder au shell d'un domaine à partir de la console d'un domaine 41
- ▼ Pour accéder à la console d'un domaine à partir du shell du domaine 42

Clôture des connexions avec le SC 43

- ▼ Pour mettre un terme à une connexion série avec `tip` 43
- ▼ Pour mettre un terme à une connexion à distance 44

3. Mise sous tension et configuration du système 45

Configuration du matériel 47

- ▼ Pour installer et câbler les composants matériels 47
- ▼ Pour configurer des services supplémentaires avant la mise sous tension initiale du système 48
- ▼ Pour mettre sous tension du matériel 49
- ▼ Pour mettre sous tension des grilles d'alimentation 49

Configuration de la plate-forme	50
Réglage de la date et de l'heure de la plate-forme	50
▼ Pour régler la date, l'heure et le fuseau horaire de la plate-forme	51
▼ Pour définir un mot de passe pour la plate-forme	52
▼ Pour configurer les paramètres de la plate-forme	52
Configuration du domaine A	53
▼ Pour accéder au domaine	53
▼ Pour régler la date et l'heure du domaine A	53
▼ Pour définir le mot de passe du domaine A	54
▼ Pour configurer les paramètres spécifiques aux domaines	54
Enregistrement de la configuration courante sur un serveur	56
▼ Utilisation de <code>dumpconfig</code> pour enregistrer la configuration de la plate-forme et des domaines	56
Installation et initialisation de l'environnement d'exploitation Solaris	57
▼ Procédures d'installation et d'initialisation de l'environnement d'exploitation Solaris	57

4. Création et lancement de plusieurs domaines 59

Création et lancement des domaines	59
Utilisation de cartes système UltraSPARC IV+ dans les domaines	59
▼ Pour activer la prise en charge du domaine UltraSPARC IV+	61
▼ Pour afficher l'état de prise en charge du domaine UltraSPARC IV+	61
▼ Pour créer plusieurs domaines	62
▼ Pour créer un deuxième domaine	64
▼ Pour créer un troisième domaine sur un système Sun Fire E6900 or 6800	65
▼ Pour démarrer un domaine	66

5. Administration générale	67
Mise hors tension et sous tension du système	67
Mise hors tension du système	68
▼ Pour mettre le système hors tension	68
▼ Pour mettre le système sous tension	70
Configuration des positions du commutateur à clé	72
▼ Pour mettre un domaine sous tension	72
Arrêt des domaines	73
▼ Pour arrêter un domaine	73
Assignation et annulation de l'assignation des cartes	74
▼ Pour assigner une carte à un domaine	75
▼ Pour annuler l'assignation d'une carte à un domaine	78
Échange d'adresses MAC/ID hôte entre domaines	79
▼ Pour échanger l'adresse MAC/ID d'hôte entre deux domaines	79
▼ Pour restaurer les adresses MAC/ID d'hôte échangés entre deux domaines	82
Mise à jour des microprogrammes	84
Enregistrement et restauration des configurations	85
Utilisation de la commande <code>dumpconfig</code>	85
Utilisation de la commande <code>restoreconfig</code>	85
6. Directives de sécurité	87
Sécurisation du contrôleur système	87
Directives de sécurisation du contrôleur système (SC)	88
Sécurisation de la plate-forme système	90
Sélection d'un type de connexion à distance	92
Activation de SSH	92
▼ Pour activer le SSH	94
Fonctionnalités non prises en charge par SSH	95

Changement des clés hôte SSH	96
Configuration de l'hôte de consignation de la plate-forme	96
Utilisation de la configuration par défaut du protocole SNMP	97
Définition de la configuration du protocole SNTP	97
Définition du mot de passe de la plate-forme	98
Définition des listes de contrôle d'accès pour le matériel (ACL)	98
▼ Pour définir les listes de contrôle d'accès au matériel	99
Réinitialisation du SC pour implémenter les paramètres	100
Sécurisation des domaines d'un système	100
Définition des mots de passe des domaines	102
Définition des hôtes de consignation des domaines	103
Configuration des informations SNMP des domaines	105
Configuration du commutateur à clé virtuel pour chaque domaine	105
Remarques supplémentaires sur la sécurité	106
Séquences de touches spéciales autorisant l'accès au shell du RTOS	106
Minimisation des domaines	106
Sécurité de l'environnement d'exploitation Solaris	107
7. Fonctions automatiques de diagnostic et de reprise	109
Présentation des fonctions de diagnostic et de reprise automatiques	109
Reprise automatique des domaines bloqués	113
Événements de diagnostic de domaine	114
Commandes de reprise de domaine	115
L'hôte de consignation <code>syslog</code>	115
Paramètres des domaines	115
Informations de diagnostic automatique et de reprise de domaines	117
Analyse des messages d'événements de diagnostic automatique	117
Analyse de l'état des composants	120
Consultation d'informations supplémentaires sur les erreurs	122

8. Basculement du contrôleur système 123

Présentation du basculement du SC 123

 Éléments à l'origine d'un basculement automatique 124

 Déroulement d'une opération de basculement 125

Conditions requises pour le basculement de SC 127

Conditions influant sur la configuration du basculement de SC 128

 ▼ Pour désactiver le basculement de SC 129

 ▼ Pour activer le basculement de SC 129

 ▼ Pour effectuer un basculement SC manuel 130

 ▼ Pour obtenir des informations sur le statut du basculement 130

Reprise après un basculement de SC 132

 ▼ Pour effectuer une reprise après un basculement de SC 132

9. Option Capacity on Demand (COD) 135

Présentation de l'option COD 136

 Processus d'acquisition de licence COD 136

 Allocation des licences d'utilisation COD 137

 CPU à accès instantané 138

 CPU à accès instantané utilisés en tant que disques hot spare 138

 Contrôle des ressources 139

Prise en main de l'option COD 139

Gestion des licences d'utilisation COD 140

 ▼ Pour obtenir une clé de licence d'utilisation COD et ajout à la base de données de licences COD 140

 ▼ Pour supprimer une clé de licence COD de la base de données de licences COD 142

 ▼ Pour vérifier les informations sur les licences COD 143

Activation des ressources COD 144

 ▼ Pour activer ou désactiver des CPU à accès instantané et réserver des licences RTU 145

Contrôle des ressources COD	146
Cartes CPU/mémoire COD	146
▼ Identification des cartes CPU/mémoire	147
Utilisation des ressources COD	148
▼ Pour afficher l'utilisation de l'option COD par ressource	148
▼ Pour afficher l'utilisation de l'option COD par domaine	149
▼ Pour afficher l'utilisation de l'option COD par ressource et par domaine	150
CPU dont l'option COD est désactivée	150
Autres informations sur l'option COD	152
10. Test des cartes système	153
Test d'une carte CPU/mémoire	153
▼ Pour tester une carte CPU/mémoire	154
Test d'un bloc d'E/S	154
▼ Pour tester un bloc d'E/S	155
11. Retrait et remplacement de cartes	159
Cartes CPU/mémoire et blocs d'E/S	160
▼ Pour retirer et remplacer une carte système	160
▼ Pour annuler l'assignation d'une carte à un domaine ou désactiver une carte système	163
▼ Remplacement à chaud d'une carte CPU/mémoire avec la reconfiguration dynamique (DR)	163
▼ Remplacement à chaud d'un bloc d'E/S à l'aide de la fonction DR	164
Cartes CompactPCI et PCI	166
▼ Pour retirer et remplacer une carte PCI	166
▼ Pour retirer et remplacer une carte CompactPCI	166
Cartes répéteur	167
▼ Pour retirer et remplacer une carte répéteur	167

	Carte contrôleur système	169
	▼ Pour retirer et remplacer la carte contrôleur système dans une configuration à un SC	169
	▼ Pour retirer et remplacer une carte contrôleur système dans une configuration redondante	171
	Carte d'identification et plateau central	173
	▼ Pour retirer et remplacer une carte d'identification et un plateau central	173
12.	Dépannage	177
	Capture et collecte d'informations système	177
	Messages concernant la plate-forme, le domaine et le système	178
	Informations d'état de la plate-forme et des domaines à partir des commandes du contrôleur système	180
	Informations sur le diagnostic et la configuration du système à partir des commandes de l'environnement d'exploitation Solaris	181
	Si le domaine ne répond pas	182
	▼ Pour effectuer une reprise à partir d'un domaine bloqué	183
	Défaillances de cartes et de composants	184
	Gestion des pannes de composants	184
	▼ Pour gérer les composants en panne	184
	Reprise après une panne de carte répéteur	185
A.	Mappage des chemins d'accès des périphériques	187
	Mappage des périphériques	187
	Mappage des cartes CPU/mémoire	188
	Mappage des blocs d'E/S	189
	Bloc d'E/S PCI	190
	Bloc d'E/S CompactPCI	195
	▼ Pour identifier un numéro de connecteur d'extension physique d'E/S à l'aide du chemin d'accès au périphérique d'E/S	195

B. Configuration d'un serveur HTTP ou FTP : Exemples	201
Configuration du serveur de microprogrammes	202
▼ Pour configurer un serveur HTTP	202
▼ Pour configurer un serveur FTP	204
Glossaire	207
Index	211

Figures

FIGURE 1-1	Systèmes Sun Fire E6900 et 6800 en mode de partition simple	6
FIGURE 1-2	Systèmes Sun Fire E6900 et 6800 en mode de partition double	6
FIGURE 1-3	Systèmes E4900/4810/4800 Sun Fire en mode de partition simple	7
FIGURE 1-4	Systèmes E4900/4810/4800 Sun Fire en mode de partition double	7
FIGURE 1-5	Système Sun Fire 3800 en mode de partition simple	8
FIGURE 1-6	Système Sun Fire 3800 en mode de partition double	8
FIGURE 2-1	Navigation entre le shell de la plate-forme, le shell du domaine et la console du domaine	39
FIGURE 3-1	Organigramme des étapes de mise sous tension et de configuration du système	46
FIGURE 6-1	Système mettant en œuvre la séparation en domaines	89
FIGURE 7-1	Processus de diagnostic d'erreur et de reprise de domaine	110
FIGURE A-1	Désignations des emplacements physiques PCI des Sun Fire E6900 et 6800 pour IB6 à IB9	193
FIGURE A-2	Désignations des emplacements physiques PCI des Sun Fire E4900/4810/4800 pour IB6 et IB8	194
FIGURE A-3	Désignations des emplacements physiques CompactPCI du système Sun Fire 3800 à 6 emplacements	197
FIGURE A-4	Affectation des connecteurs d'extension physiques des cartes CompactPCI à 4 connecteurs d'extension pour systèmes Sun Fire E4900/4810/4800	199
FIGURE A-5	Affectation des connecteurs d'extension physiques des cartes CompactPCI à 4 connecteurs d'extension pour les cartes IB6 à IB9 des systèmes Sun Fire E6900 et 6800	200

Tableaux

TABLEAU 1-1	Cartes répéteur des systèmes de milieu de gamme Sun Fire	3
TABLEAU 1-2	Nombre maximal de partitions et de domaines par système	5
TABLEAU 1-3	Descriptions des noms des cartes	5
TABLEAU 1-4	Fonctions des cartes contrôleur système	9
TABLEAU 1-5	Fonctions du port série et du port Ethernet de la carte contrôleur système	10
TABLEAU 1-6	Nombre maximal de cartes CPU/mémoire dans les systèmes de milieu de gamme Sun Fire	16
TABLEAU 1-7	Nombre maximal de blocs d'E/S et de connecteurs d'extension d'E/S par bloc d'E/S	17
TABLEAU 1-8	Configuration de la redondance du trafic d'E/S	18
TABLEAU 1-9	Nombres minimal et maximal de plateaux de ventilation	19
TABLEAU 1-10	Blocs d'alimentation requis (nombre minimal et blocs redondants)	20
TABLEAU 1-11	Composants des systèmes Sun Fire E6900 et 6800 dans chaque grille d'alimentation	20
TABLEAU 1-12	Assignation des cartes répéteur par domaine dans les systèmes Sun Fire E6900 et 6800	21
TABLEAU 1-13	Assignation des cartes répéteur par domaine dans les systèmes Sun Fire E4900/4810/4800/3800	21
TABLEAU 1-14	Configurations de domaines et de cartes répéteur de Sun Fire E6900 et 6800 pour les systèmes en mode de partition simple et double	22
TABLEAU 1-15	Sun Fire Configurations de domaines et de cartes répéteur pour les systèmes en mode de partition simple et double E4900/4810/4800/3800	22
TABLEAU 1-16	Catégories des erreurs ECC	25
TABLEAU 1-17	Emplacements de composants	26
TABLEAU 1-18	Résultat des paramètres <code>setkeyswitch</code> pendant une coupure d'alimentation	29

TABLEAU 3-1	Services à configurer avant la mise sous tension du système	48
TABLEAU 3-2	Procédure de configuration des domaines à l'aide de la commande <code>dumpconfig</code>	55
TABLEAU 4-1	Combinaisons de cartes système pour domaines système Sun Fire E6900 ou 6800	60
TABLEAU 4-2	Combinaisons de cartes système pour domaines système Sun Fire E4900 ou 4800	60
TABLEAU 4-3	Directives relatives à la création de trois domaines sur le système Sun Fire E6900 or 6800	66
TABLEAU 5-1	Présentation des étapes d'assignation d'une carte à un domaine	74
TABLEAU 5-2	Présentation des étapes de l'annulation d'assignation d'une carte à un domaine	75
TABLEAU 6-1	Liste de contrôle de la configuration de la sécurité de la plate-forme	91
TABLEAU 6-2	Attributs du serveur SSH	93
TABLEAU 6-3	Liste de contrôle de la configuration de la sécurité des domaines	101
TABLEAU 7-1	Paramètres de diagnostic et de reprise de domaine dans la commande <code>setupdomain</code>	116
TABLEAU 9-1	Informations sur la licence COD	143
TABLEAU 9-2	Options de la commande <code>setupplatform</code> pour la configuration des ressources COD	144
TABLEAU 9-3	Informations sur les ressources de la commande <code>showcodusage</code>	148
TABLEAU 9-4	<code>showcodusage</code> : Informations sur le domaine	149
TABLEAU 9-5	Obtention d'informations sur la configuration et les événements COD	152
TABLEAU 11-1	Cartes répéteur et domaines	167
TABLEAU 12-1	Capture de messages d'erreur et autres informations système	178
TABLEAU 12-2	Commandes du contrôleur système qui affichent des informations de statut de la plate-forme et des domaines Informations	180
TABLEAU 12-3	Adaptation des ressources du domaine lors d'une panne de carte répéteur	185
TABLEAU A-1	Attribution des AID de CPU et de mémoire	188
TABLEAU A-2	Type de bloc d'E/S et nombre de connecteurs d'extension par bloc d'E/S par type de système	189
TABLEAU A-3	Nombre et noms des blocs d'E/S par système	189
TABLEAU A-4	Assignation de l'AID des contrôleurs d'E/S	190
TABLEAU A-5	Identification des périphériques du bloc d'E/S PCI à 8 connecteurs d'extension pour les systèmes de milieu de gamme Sun Fire	191
TABLEAU A-6	Mappage des chemins de périphériques aux numéros des connecteurs d'extension des blocs d'E/S pour les systèmes Sun Fire 3800	196
TABLEAU A-7	Mappage des chemins de périphériques aux numéros des connecteurs d'extension des blocs d'E/S pour les systèmes Sun Fire E6900/E4900/6800/4810/4800	197

Exemples de code

EXEMPLE DE CODE 2-1	Sélection des destinations	37
EXEMPLE DE CODE 2-2	Accès au shell d'un domaine à partir de la console du domaine	41
EXEMPLE DE CODE 2-3	Clôture d'une session <code>tip</code>	44
EXEMPLE DE CODE 3-1	Exemple de commande <code>password</code> pour un domaine sans mot de passe	54
EXEMPLE DE CODE 3-2	Exemple de messages d'erreur d'initialisation survenant lorsque le paramètre <code>auto-boot?</code> est sur <code>true</code>	57
EXEMPLE DE CODE 5-1	Exemple de la commande <code>showboards -a</code> avant l'assignation d'une carte à un domaine	75
EXEMPLE DE CODE 7-1	Exemple de message d'événement de diagnostic automatique affiché sur la console de plate-forme	111
EXEMPLE DE CODE 7-2	Exemple de sortie des messages d'un domaine relatif à la reprise de domaine automatique après arrêt de la pulsation du domaine	113
EXEMPLE DE CODE 7-3	Exemple de sortie de la console du domaine relatif à la reprise de domaine automatique lorsque le domaine ne répond pas aux interruptions	113
EXEMPLE DE CODE 7-4	Messages d'événements de diagnostic de domaine – Erreur matérielle de domaine non fatale	114
EXEMPLE DE CODE 7-6	Exemple de message de diagnostic automatique de console de domaine concernant une erreur non résolue	119
EXEMPLE DE CODE 7-5	Exemple de message de diagnostic automatique de console de domaine impliquant plusieurs unités FRU	119
EXEMPLE DE CODE 7-7	Sortie de la commande <code>showboards</code> – Composants <code>Disabled</code> et <code>Degraded</code>	120
EXEMPLE DE CODE 7-8	Sortie de la commande <code>showcomponent</code> – Composants désactivés	121
EXEMPLE DE CODE 7-9	Sortie de la commande <code>showerrorbuffer</code> – Erreur matérielle	122
EXEMPLE DE CODE 8-1	Messages affichés pendant un basculement automatique	125

EXEMPLE DE CODE 8-2	Sortie de la commande <code>showfailover</code>	130
EXEMPLE DE CODE 8-3	Sortie de la commande <code>showboards</code> – Composants désactivés et détériorés	131
EXEMPLE DE CODE 9-2	Sortie de la commande <code>showcomponent</code> – CPU dont l'option COD est désactivée	151
EXEMPLE DE CODE 9-1	Sortie du journal de la console de domaine contenant les CPU COD désactivés	151
EXEMPLE DE CODE 11-1	Confirmation des informations d'identification de la carte	174
EXEMPLE DE CODE 11-2	Informations d'identification à entrer manuellement	175
EXEMPLE DE CODE B-1	Localisation de la valeur <code>Port 80</code> dans <code>httpd.conf</code>	203
EXEMPLE DE CODE B-2	Localisation de la valeur <code>ServerAdmin</code> dans <code>httpd.conf</code>	203
EXEMPLE DE CODE B-3	Localisation de la valeur <code>ServerName</code> dans <code>httpd.conf</code>	203
EXEMPLE DE CODE B-4	Démarrage d'Apache	204

Préface

Ce manuel offre une vue d'ensemble du système et une description détaillée des procédures d'administration courantes. Il explique comment configurer et gérer la plate-forme et les domaines. Il explique également comment retirer et remplacer des composants, et comment mettre à niveau le microprogramme. Il contient en outre des informations sur la sécurité et le dépannage, ainsi qu'un glossaire de termes techniques.

Organisation de ce guide

Le [Chapitre 1](#) décrit les domaines et le contrôleur système. Il présente les partitions et les domaines, les composants système redondants et les configurations système minimales. Il offre également un aperçu des caractéristiques du système en termes de fiabilité, d'entretien et de disponibilité.

Le [Chapitre 2](#) explique comment naviguer entre les shells de plate-forme et de domaine, entre l'environnement d'exploitation Solaris™ et le shell de domaine, ou entre la PROM OpenBoot™ et le shell de domaine. Il présente également la procédure de clôture d'une session du contrôleur système.

Le [Chapitre 3](#) explique comment mettre pour la première fois le système sous tension et le configurer.

Le [Chapitre 4](#) explique comment créer et démarrer plusieurs domaines.

Le [Chapitre 5](#) fournit des informations sur des tâches d'administration générales, telles que la mise sous tension et la mise hors tension du système. Il explique également comment mettre à niveau le microprogramme.

Le [Chapitre 6](#) présente des informations sur la sécurité.

Le [Chapitre 7](#) aborde les fonctions de diagnostic d'erreurs et de restauration de domaines du microprogramme.

Le [Chapitre 8](#) explique le fonctionnement du basculement du contrôleur système.

Le [Chapitre 9](#) décrit l'option COD (Capacity on Demand) et le mode d'allocation, d'activation et de surveillance des ressources COD.

Le [Chapitre 10](#) explique comment tester les diverses cartes.

Le [Chapitre 11](#) décrit les étapes relatives au microprogramme nécessaires pour retirer et installer une carte CPU/mémoire, un bloc d'E/S, une carte Compact PCI, une carte PCI, une carte répéteur, une carte de contrôleur système et une carte d'identification ou un plateau central.

Le [Chapitre 12](#) contient des informations de dépannage pour les incidents système et les procédures permettant de recueillir des informations sur les diagnostics, de relancer un domaine dont le fonctionnement s'est interrompu de façon anormale et de faire face aux pannes de composants.

L'[Annexe A](#) explique comment mapper les chemins d'accès des périphériques aux périphériques système physiques.

L'[Annexe B](#) fournit des exemples de configuration d'un serveur HTTP et d'un serveur FTP.

Utilisation des commandes UNIX

Pour bien comprendre les informations contenues dans ce manuel, il est souhaitable d'avoir une connaissance préalable du système d'exploitation UNIX[®]. Dans le cas contraire, consultez les documents suivants :

- La documentation en ligne relative à l'environnement d'exploitation Solaris, disponible à l'adresse suivante :
<http://www.sun.com/documentation>
- Le *Guide de la plate-forme matérielle Sun*, qui est fourni sous forme imprimée ou en ligne avec votre système d'exploitation.
Ce document contient des informations sur l'environnement d'exploitation Solaris spécifiques des systèmes Sun Fire.
- Les *Notes de mise à jour pour les produits matériels Sun* qui contiennent des informations de dernière minute sur l'environnement d'exploitation Solaris.
- Les guides logiciels fournis avec le système.

Conventions typographiques

Police de caractère*	Signification	Exemples
AaBbCc123	Noms de commandes, de fichiers et de répertoires ; affichage sur l'écran de l'ordinateur	Modifiez le fichier <code>.login</code> . Utilisez <code>ls -a</code> pour dresser la liste de tous les fichiers. <code>% Vous avez du courrier.</code>
AaBbCc123	Ce que vous tapez, par opposition à l'affichage sur l'écran de l'ordinateur	<code>% su</code> Mot de passe :
<i>AaBbCc123</i>	Titres de guide, nouveaux mots ou termes, mots à mettre en valeur. Remplacez les variables de la ligne de commande par des noms ou des valeurs réels.	Lisez le chapitre 6 du <i>Guide de l'utilisateur</i> . Il s'agit d'options de <i>classe</i> . Vous <i>devez</i> être un superutilisateur pour effectuer ces opérations. Pour supprimer un fichier, tapez <code>rm nom-fichier</code> .

* Les paramètres de votre navigateur peuvent différer de ceux-ci.

Invites du shell

Shell	Invite
Shell C	<i>nom-machine%</i>
C shell superutilisateur	<i>nom-machine#</i>
Bourne shell et Korn shell	\$
Superutilisateur des shells Bourne et Korn	#

Documentation connexe

Les documents indiqués comme étant en ligne sont disponibles sur :

<http://www.sun.com/products-n-solutions/hardware/docs/>

Type de manuel	Titre	Référence
Notes de version	<i>Notes de version du microprogramme 5.20.0 pour les systèmes d'entrée de milieu de gamme Sun Fire</i>	819-5581
Contrôleur système	<i>Manuel de référence des commandes des contrôleurs des systèmes d'entrée de milieu de gamme Sun Fire</i>	819-5588
Sun Management Center	<i>Supplément Sun™ Management Center 3.5 version pour les systèmes de milieu de gamme Sun Fire™</i>	817-5583
Reconfiguration dynamique	<i>Guide de l'utilisateur pour la reconfiguration dynamique sur les systèmes de milieu de gamme Sun Fire</i>	817-4920
Présentation	<i>Présentation des systèmes Sun Fire 6800/4810/4800/3800</i>	816-0005
	<i>Présentation des systèmes Sun Fire™ E6900/E4900</i>	817-5848
Service	<i>Sun Fire 6800/4810/4800/3800 Systems Hardware Reference Manual</i>	805-7363
	<i>Sun Fire E6900/E4900 Systems Service Manual</i>	817-4120
	<i>Guide de montage en armoire des systèmes Sun Fire 4810/4800/3800</i>	816-0032
Solaris, Environnement d'exploitation	<i>Guide de la plate-forme matérielle Sun</i>	Selon l'édition
Solaris, Environnement d'exploitation	<i>Notes de mise à jour pour les produits matériels Sun</i>	Selon l'édition

Documentation, support et formation

Fonction Sun	URL
Documentation	http://www.sun.com/documentation/
Support	http://www.sun.com/support/
Formation	http://www.sun.com/training/

Vos commentaires sont les bienvenus

Dans le souci d'améliorer notre documentation, tous vos commentaires et suggestions sont les bienvenus. Vous pouvez nous les communiquer en vous rendant sur :

<http://www.sun.com/hwdocs/feedback>

N'oubliez pas de préciser le titre et le numéro de référence de ce manuel :

Guide d'administration de plate-forme pour systèmes de milieu de gamme Sun Fire,
référence 819-5598-10.

Introduction

Ce chapitre présente les fonctions des serveurs de milieu de gamme Sun Fire™ : les systèmes E6900/E4900/6800/4810/4800/3800. Pour les descriptions détaillées de ces systèmes, reportez-vous au *Présentation des systèmes Sun Fire E6900/E4900* et au *Présentation des systèmes Sun Fire 6800/4810/4800/3800*.

Il se compose des sections suivantes :

- « Domaines », page 2
- « Composants du système », page 3
- « Segments », page 4
- « Contrôleur système », page 9
- « Configuration pour la redondance », page 16
- « Fiabilité, disponibilité et entretien (RAS) », page 23
- « Option Capacity on Demand », page 31
- « Logiciel Sun Management Center pour les systèmes de milieu de gamme Sun Fire », page 32
- « FrameManager », page 32

Le terme *plate-forme* tel qu'utilisé dans ce manuel se rapporte à un ensemble de ressources (par exemple : blocs d'alimentation, plateau central, ventilateurs, etc.) qui ne sont *pas* destinées à être utilisées par un seul domaine.

Un *segment*, ou *partition*, est un groupe de cartes répéteur utilisées conjointement pour permettre aux cartes CPU/mémoire et aux blocs d'E/S de communiquer dans un même domaine.

Un *domaine* exécute sa propre instance de l'environnement d'exploitation Solaris et est indépendant des autres domaines. Chaque domaine possède des CPU, des blocs d'E/S et une mémoire qui lui sont propres. Les ressources matérielles, telles que les ventilateurs et les blocs d'alimentation, sont partagées entre les domaines pour permettre un bon fonctionnement.

Le *contrôleur système* (SC) est un système intégré qui configure et surveille la plate-forme. Vous y accédez en utilisant des connexions série ou Ethernet. Il est au centre de la configuration et de la gestion de la plate-forme et des domaines, et est utilisé pour se connecter aux consoles des domaines.

Il fournit une interface de ligne de commande qui vous permet d'effectuer les tâches nécessaires pour configurer la plate-forme et chaque domaine. Le contrôleur système fournit les fonctions de surveillance et de configuration au travers du protocole SNMP (Simple Network Monitoring Protocol), utilisé par le logiciel Sun Management Center. Pour plus d'informations sur le matériel et le microprogramme du contrôleur système, reportez-vous aux sections « [Contrôleur système](#) », page 9 et « [Microprogramme du contrôleur système](#) », page 11.

Domaines

Cette famille de systèmes de milieu de gamme prend en charge le regroupement de cartes système (cartes CPU/mémoire et blocs d'E/S) en domaines. Chaque domaine peut exécuter sa propre instance de l'environnement d'exploitation Solaris et est indépendant des autres domaines.

Les domaines présentent les caractéristiques suivantes :

- Ils peuvent exécuter l'environnement d'exploitation Solaris.
- Ils n'interagissent pas les uns avec les autres.
- Ils disposent de leurs propres connexions (périphériques et réseau).
- Ils possèdent un ID d'hôte unique.

Tous les systèmes sont configurés en usine avec un seul domaine.

Vous créez les domaines en utilisant au choix l'interface de ligne de commande du contrôleur système ou le logiciel Sun™ Management Center. Pour plus d'informations sur la création de domaines à l'aide du logiciel du contrôleur système, reportez-vous à « [Création et lancement des domaines](#) », page 59. Pour plus d'informations sur la création de domaines à l'aide du logiciel Sun Management Center, reportez-vous au *Supplément Sun Management Center 3.5 version 3 pour les systèmes de milieu de gamme Sun Fire*.

La configuration de domaine maximale se compose de l'ensemble des cartes CPU/mémoire et des blocs d'E/S du système. La configuration de domaine minimale comprend une carte CPU/mémoire et un bloc d'E/S.

Un domaine actif doit remplir les conditions suivantes :

- au moins une carte CPU/mémoire disposant de mémoire ;
- au moins un bloc d'E/S contenant une carte d'E/S ;
- le nombre requis de cartes répéteur (non assignées à un domaine ; voir [TABLEAU 1-1](#)) ;
- au moins un contrôleur système.

Il convient en outre de disposer d'un système de refroidissement et d'alimentation adéquat. Les blocs d'alimentation et les plateaux de ventilation ne sont pas assignés à un domaine.

Si vous exécutez plusieurs domaines au sein d'une partition, les domaines ne sont alors pas complètement isolés. Une carte répéteur défectueuse pourrait affecter tous les domaines de la partition. Pour plus d'informations, reportez-vous à la section « [Cartes répéteur](#) », page 21.

Remarque – Si un incident au niveau d'une carte répéteur affecte un domaine exécutant un logiciel dont la licence est liée à un hôte, il est possible de continuer à exécuter ce logiciel en échangeant l'adresse MAC et l'ID hôte du domaine assigné avec ceux d'un domaine disponible. Pour plus de détails, reportez-vous à la section « [Échange d'adresses MAC/ID hôte entre domaines](#) », page 79.

Composants du système

Les cartes système de chaque système se divisent en cartes CPU/mémoire et blocs d'E/S. Les systèmes de milieu de gamme Sun Fire comportent des cartes répéteur ([TABLEAU 1-1](#)), qui assurent la communication entre les cartes CPU/mémoire et les blocs d'E/S.

TABLEAU 1-1 Cartes répéteur des systèmes de milieu de gamme Sun Fire

Système	Nombre de cartes requises par partition	Nombre total de cartes par système
Systèmes Sun Fire E6900 et 6800	2	4—RP0, RP1, RP2, RP3
Systèmes Sun Fire E4900 et 4800	1	2—RP0, RP2
Système Sun Fire 4810	1	2—RP0, RP2
Système Sun Fire 3800	N/D	L'équivalent de deux cartes répéteur (RP0 et RP2) est intégré à un plateau central actif.

Reportez-vous au *Présentation des systèmes Sun Fire 6800/4810/4800/3800* et au *Présentation des systèmes Sun Fire E6900/E4900* pour la présentation des systèmes et la description des cartes qu'ils contiennent.

Segments

Un *segment*, ou partition, est un groupe de cartes répéteur utilisées conjointement pour permettre aux cartes CPU/mémoire et aux blocs d'E/S de communiquer dans un même domaine. Selon la configuration du système, chaque partition peut être utilisée par un ou deux domaines.

Les systèmes de milieu de gamme Sun Fire peuvent être configurés de façon à avoir une ou deux partitions. Lorsqu'un système est divisé en deux partitions, le microprogramme du contrôleur système isole logiquement les connexions d'une partition de l'autre partition. Le partitionnement s'effectue au niveau de la Carte répéteur. Une partition simple correspond à une grande partition composée de l'ensemble des cartes répéteur. En mode de partition double, deux partitions plus petites et composées d'un nombre réduit de cartes répéteur sont créées, chacune utilisant la moitié du nombre total de Carte répéteurs du système. Pour plus d'informations sur les cartes répéteur, reportez-vous à la section « [Cartes répéteur](#) », page 21.

Pour configurer le mode de partition, utilisez la commande `setupplatform`. Pour la description et la syntaxe de la commande du contrôleur système, reportez-vous au *Manuel de référence des commandes du contrôleur des systèmes de milieu de gamme Sun Fire*.

La configuration de votre système en mode de partition double permet essentiellement de protéger l'une des partitions des erreurs qui pourraient survenir dans l'autre. Ainsi, si un domaine tombe en panne dans l'une des partitions, la défaillance n'affectera pas les domaines qui fonctionnent dans l'autre partition. Toutefois, l'isolation n'est pas possible en cas de défaillance du plateau central. Si vous configurez deux domaines, il est fortement recommandé de configurer le mode de partition double à l'aide de la commande `setupplatform`. Chaque partition doit contenir un domaine.

Notez que si vous configurez votre système en deux partitions, les domaines ne bénéficient que de la moitié de la bande passante de données maximale théorique. En revanche, la bande passante de l'adresse de surveillance du trafic est conservée.

Le bus d'interconnexion implémente une cohérence de cache grâce à une technique de surveillance de trafic appelée *snooping*. Ainsi, chaque mémoire cache surveille l'adresse de toutes les transactions sur l'interconnexion système, en notant les transactions qui mettent à jour les adresses qu'elle possède. Étant donné que tous les CPU doivent avoir accès aux adresses de diffusion de l'interconnexion système, l'adresse et les signaux de commande arrivent simultanément. L'adresse et les lignes de commande sont reliées par une connexion point-à-point.

Le [TABLEAU 1-2](#) indique le nombre maximal de partitions et de domaines que peut comporter chaque système.

TABLEAU 1-2 Nombre maximal de partitions et de domaines par système

	Systèmes Sun Fire E6900 et 6800	Systèmes Sun Fire E4900/4810/4800/3800
Nombre de partitions ¹	1 ou 2	1 ou 2
Nombre de domaines actifs en mode de partition double	Jusqu'à 4 (A, B, C, D)	Jusqu'à 2 (A, C)
Nombre de domaines actifs en mode de partition simple	Jusqu'à 2 (A,B)	Jusqu'à 2 (A,B)

¹ Par défaut, une partition.

Les figures de la [FIGURE 1-1](#) à la [FIGURE 1-6](#) indiquent les partitions et les domaines pour les systèmes de milieu de gamme Sun Fire. Le système Sun Fire 3800 présente l'équivalent de deux cartes répéteur, RP0 et RP2, intégré au plateau central actif. Les cartes répéteur du système Sun Fire 3800 sont intégrées dans le plateau central.

Tous ces systèmes sont très flexibles et vous permettent d'affecter des cartes CPU/mémoire et des blocs d'E/S à n'importe quel domaine ou partition. Les configurations représentées dans les illustrations suivantes sont uniquement des exemples ; il est possible que votre configuration soit différente.

Le [TABLEAU 1-3](#) fournit le nom des cartes utilisées de la [FIGURE 1-1](#) à la [FIGURE 1-6](#).

TABLEAU 1-3 Descriptions des noms des cartes

Nom de la carte	Description
SB0 – SB5	cartes CPU/mémoire
IB6 – IB9	blocs d'E/S ;
RP0 – RP3	Carte répéteur

La [FIGURE 1-1](#) présente les systèmes Sun Fire E6900 et 6800 en mode de partition simple. Ce système possède quatre cartes répéteur qui fonctionnent deux par deux

(RP0, RP2) et (RP1, RP3), six cartes CPU/mémoire (de SB0 à SB5) et quatre blocs d'E/S (d'IB6 à IB9).

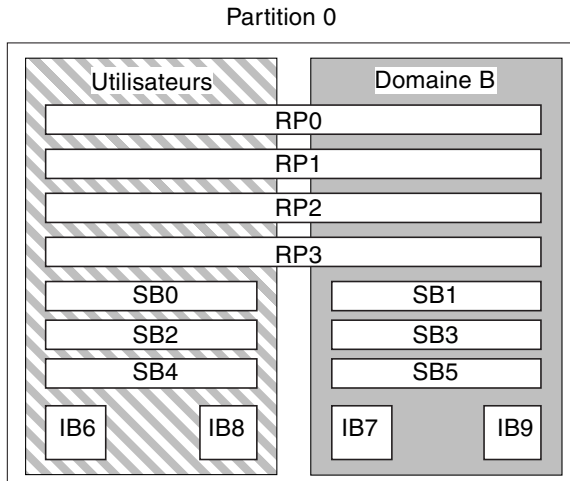


FIGURE 1-1 Systèmes Sun Fire E6900 et 6800 en mode de partition simple

La [FIGURE 1-2](#) présente les systèmes Sun Fire E6900 et 6800 en mode de partition double. Les cartes et blocs d'E/S sont identiques à ceux de la [FIGURE 1-1](#).

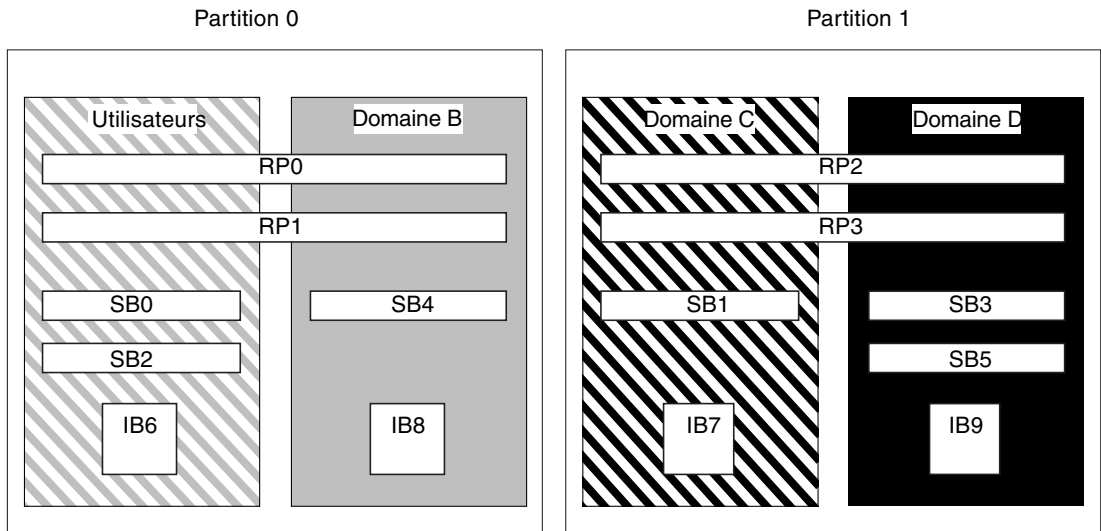


FIGURE 1-2 Systèmes Sun Fire E6900 et 6800 en mode de partition double

La [FIGURE 1-3](#) présente les systèmes E4900/4810/4800 Sun Fire en mode de partition simple. Ces systèmes possèdent deux cartes répéteur (RP0 et RP2) qui fonctionnent séparément (et non conjointement comme dans les systèmes Sun Fire E6900 et 6800), trois cartes CPU/mémoire (SB0, SB2 et SB4) et deux blocs d'E/S (IB6 et IB8).

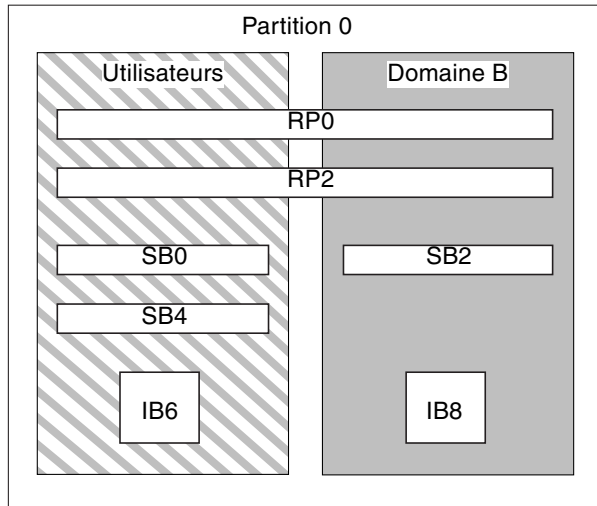


FIGURE 1-3 Systèmes E4900/4810/4800 Sun Fire en mode de partition simple

La [FIGURE 1-4](#) présente les systèmes E4900/4810/4800 Sun Fire en mode de partition double. Les cartes et blocs d'E/S sont identiques à ceux de la [FIGURE 1-3](#).

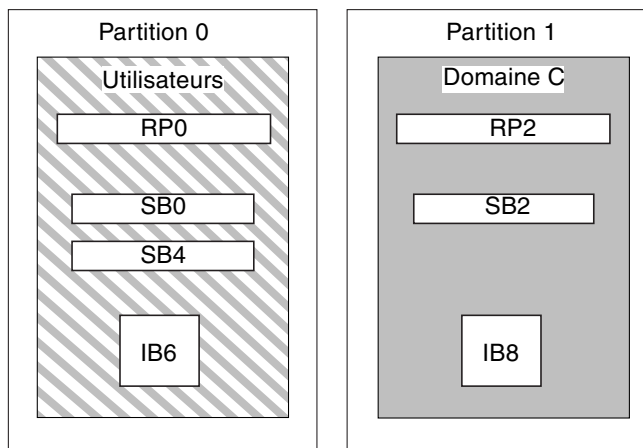


FIGURE 1-4 Systèmes E4900/4810/4800 Sun Fire en mode de partition double

La [FIGURE 1-5](#) présente le système Sun Fire 3800 en mode de partition simple. Ce système possède deux cartes répéteur (RP0 et RP2) intégrées au plateau central actif, deux cartes CPU/mémoire (SB0 et SB2) et deux blocs d'E/S (IB6 et IB8).

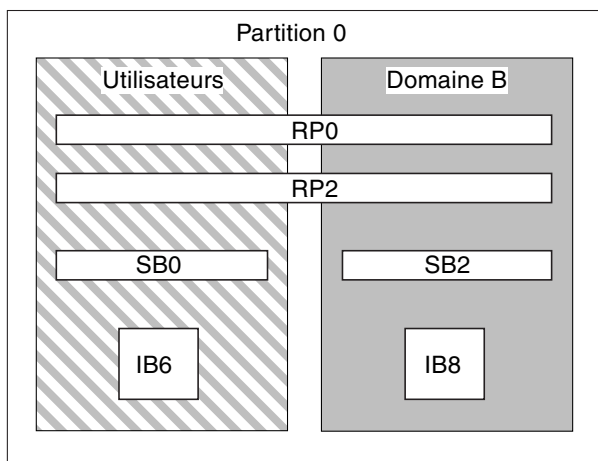


FIGURE 1-5 Système Sun Fire 3800 en mode de partition simple

La [FIGURE 1-6](#) présente le système Sun Fire 3800 en mode de partition double. Les cartes et blocs d'E/S sont identiques à ceux de la [FIGURE 1-5](#). Ce système dispose également de deux cartes répéteur, RP0 et RP2, intégrées au plateau central actif.

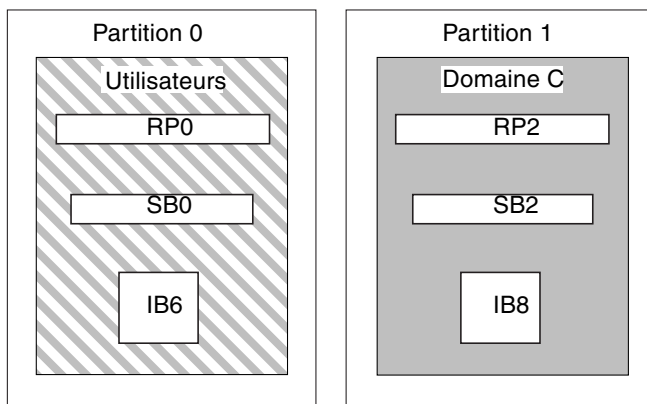


FIGURE 1-6 Système Sun Fire 3800 en mode de partition double

Contrôleur système

Le contrôleur système est au centre de la configuration et de la gestion de la plate-forme et des domaines, et sert à se connecter aux consoles des domaines.

Le contrôleur système est chargé de :

- gérer les ressources de la plate-forme et des domaines ;
- surveiller la plate-forme et les domaines ;
- configurer les domaines et la plate-forme ;
- fournir l'accès aux consoles du domaine ;
- transmettre les informations de date et d'heure à l'environnement d'exploitation Solaris ;
- fournir le signal d'horloge de référence utilisé dans le système ;
- assurer la sécurité de la console ;
- effectuer l'initialisation du domaine ;
- fournir un mécanisme de mise à niveau du microprogramme sur les cartes installées sur le système ;
- fournir une interface avec Sun Management Center en utilisant SNMP.

Le système peut prendre en charge jusqu'à deux cartes contrôleur système (TABLEAU 1-4) qui jouent le rôle de contrôleurs système principal et de réserve. Cette configuration redondante prend en charge le mécanisme de basculement du SC, qui déclenche le passage automatique du contrôleur système principal au contrôleur système de réserve en cas de défaillance du premier. Pour plus de détails sur le basculement du contrôleur système, reportez-vous au [Chapitre 8](#).

TABLEAU 1-4 Fonctions des cartes contrôleur système

Contrôleur système	Fonction
Principal	Gère toutes les ressources système. Configurez votre système de sorte qu'il se connecte à la carte contrôleur système principale.
De réserve	En cas de défaillance du contrôleur système principal et après basculement, le SC de réserve assume toutes les tâches précédemment assurées par le contrôleur système principal. Le SC de réserve fait office de pièce de rechange prête (un SC en fonctionnement qui peut assumer le rôle du SC principal si ce dernier tombe en panne), et n'est utilisé que comme une unité de secours pour le SC principal.

À partir de la version 5.16.0, le microprogramme prend en charge un contrôleur système mémoire amélioré (appelé contrôleur système V2 ou SC V2). Dans une configuration SC redondante, il est impératif que les contrôleurs système principal et de réserve soient du même type. Les configurations de SC hétérogènes ne sont pas prises en charge.

Ports Ethernet et série

Il existe trois méthodes pour se connecter à la console du contrôleur système :

- Connexion série : utilisez le port série pour vous connecter directement à un terminal ASCII ou à un serveur NTS (Network Terminal Server).
- Connexion SSH : utilisez le port Ethernet pour vous connecter au réseau, en utilisant le protocole SSH 1.
- Connexion TELNET – Utilisez le port Ethernet pour vous connecter au réseau, en utilisant le protocole TELNET.

Pour des raisons de performance et de sécurité, il est recommandé de configurer les contrôleurs système sur un réseau privé. Pour obtenir plus de détails, consultez l'article en ligne de Sun BluePrints™ intitulé *Sun Fire Midframe Server Best Practices for Administration*, disponible sur

<http://www.sun.com/blueprints>

Le TABLEAU 1-5 décrit les fonctions du port série et du port Ethernet de la carte contrôleur système. Le port Ethernet offre la connexion la plus rapide.

TABLEAU 1-5 Fonctions du port série et du port Ethernet de la carte contrôleur système

Fonction	Port série	Port Ethernet
Nombre de connexions	Une	Plusieurs (SSH: cinq ; telnet: douze)
Vitesse de connexion	9,6 Kbits/s	10/100 Mbits/s
Journaux système	Restent dans la file d'attente de messages du contrôleur système.	Restent dans la file d'attente de messages du contrôleur système et sont écrits dans les hôtes syslog configurés. Voir le TABLEAU 3-1 pour obtenir des instructions sur la configuration des hôtes de consignation pour la plate-forme et les domaines. Les hôtes de consignation capturent des messages d'erreur relatifs aux défaillances du système et peuvent être utilisés pour le dépannage du système.
SNMP	Pas de prise en charge	Prise en charge uniquement pour Sun Management Center
Mise à jour des microprogrammes	Non	Oui (en utilisant la commande <code>flashupdate</code>)
Sécurité	<ul style="list-style-type: none">• Emplacement physique sécurisé et serveur de terminal sécurisé• Protection par mot de passe des shells de plate-forme et de domaine	Accès protégé par mot de passe uniquement

Connexions au contrôleur système

Nombre limite de connexions logiques

Le contrôleur système prend en charge une connexion logique sur le port série et plusieurs connexions logiques avec une connexion à distance en utilisant SSH (jusqu'à cinq connexions) ou telnet (jusqu'à douze connexions) sur le port Ethernet. Les connexions peuvent être définies pour la plate-forme ou l'un des domaines. Chaque domaine peut disposer d'une seule connexion logique à la fois.

Connexions à distance sécurisées

Pouvant être employé à la place de Telnet, le protocole SSH (Secure Shell) fournit un accès sécurisé au contrôleur système. SSH utilise le codage pour protéger les données qui circulent entre l'hôte et le client, en utilisant des mécanismes d'authentification pour identifier à la fois les hôtes et les clients.

Le contrôleur système fournit la fonction serveur SSHv2. Vous pouvez utiliser le logiciel client SSH inclus dans l'environnement d'exploitation Solaris 9 ou des clients OpenSSH avec l'environnement d'exploitation Solaris 8 ou des clients conformes SSHv2 depuis d'autres environnements d'exploitation. Pour plus d'informations sur SSH, reportez-vous à la section « [Sécurisation de la plate-forme système](#) », page 90.

Microprogramme du contrôleur système

Les sections suivantes traitent des fonctions du microprogramme du contrôleur système :

- [Administration de la plate-forme](#)
- [Tâches du contrôleur système exécutées à la mise sous tension du système](#)
- [Administration de domaine](#)
- [Contrôle des conditions ambiantes](#)
- [Messages de journaux](#)

Administration de la plate-forme

La fonction d'administration de la plate-forme gère les ressources et les services partagés par les domaines. Elle permet de définir la façon dont les ressources et les services sont configurés et partagés.

Les fonctions d'administration de la plate-forme sont les suivantes :

- surveillance et contrôle de l'alimentation des composants ;
- regroupement logique du matériel pour créer des domaines ;
- configuration du réseau, de l'hôte de consignation et des paramètres SNMP du contrôleur système ;
- identification des domaines utilisables ;
- détermination du nombre de domaines utilisables (systèmes Sun Fire E6900 et 6800 uniquement) ;
- configuration des règles de contrôle d'accès pour les cartes CPU/mémoire et les blocs d'E/S.

Shell de la plate-forme

Le shell de la plate-forme est l'environnement d'exploitation de l'administrateur de la plate-forme. Seules les commandes inhérentes à l'administration de la plate-forme sont disponibles. Pour établir une connexion avec la plate-forme, reportez-vous à « [Pour sélectionner des destinations à partir du menu principal du SC](#) », page 37.

Console de la plate-forme

La console de la plate-forme est le port série du contrôleur système sur lequel sont consignés les messages d'initialisation du contrôleur système et les messages du journal de la plate-forme.

Remarque – Les messages de l'environnement d'exploitation Solaris figurent sur la console du domaine.

Tâches du contrôleur système exécutées à la mise sous tension du système

Lorsque vous mettez le système sous tension, le contrôleur système initialise son système d'exploitation en temps réel et lance l'application System Controller Application (ScApp).

Si la mise sous tension se produit à la suite d'une coupure d'alimentation, les opérations suivantes sont également effectuées :

- Si un domaine est actif, le contrôleur système met sous tension les composants nécessaires à la prise en charge du domaine actif (blocs d'alimentation, plateaux de ventilation et cartes répéteur) ainsi que les cartes du domaine (cartes CPU/mémoire et blocs d'E/S).
- Si aucun domaine n'est actif, seul le contrôleur système est mis sous tension.
- Le contrôleur système réinitialise tous les domaines qui étaient actifs au moment de la coupure d'alimentation.

Administration de domaine

La fonction d'administration de domaine gère les ressources et les services d'un domaine particulier.

Les fonctions d'administration de domaine sont les suivantes :

- configuration des paramètres du domaine ;
- contrôle du commutateur à clé virtuel ;
- reprise après une erreur.

Pour connaître les fonctions de l'administration de la plate-forme, reportez-vous à « [Administration de la plate-forme](#) », page 12.

Shell du domaine

Le shell de domaine est l'environnement d'exploitation utilisé par l'administrateur du domaine à partir duquel les tâches inhérentes à un domaine sont effectuées. Il existe quatre shells de domaine (de A à D).

Pour établir une connexion avec un domaine, reportez-vous à la section « [Pour naviguer entre le shell de la plate-forme et un domaine](#) », page 40.

Console du domaine

Si le domaine est actif (l'environnement d'exploitation Solaris, la PROM OpenBoot ou l'autotest à la mise sous tension *est* en cours d'exécution dans le domaine), vous pouvez accéder à sa console. Lorsque vous vous connectez à la console d'un domaine, vous utilisez l'un des modes de fonctionnement suivants :

- console de l'environnement d'exploitation Solaris ;
- PROM OpenBoot ;
- autotest à la mise sous tension exécuté par le domaine et possibilité d'en visualiser la sortie.

Si le domaine n'est pas actif, vous accédez à l'invite de la console du domaine, c'est-à-dire *nomhôte\$: IDdomaine>*:

Nombre maximal de domaines

Les domaines disponibles varient en fonction de la configuration et du type de système. Pour plus d'informations sur le nombre maximal de domaines dont vous pouvez disposer, reportez-vous à la section « [Segments](#) », page 4.

Commutateur à clé de domaine

Chaque domaine possède un commutateur à clé virtuel. Vous pouvez mettre ce commutateur à clé sur les cinq positions suivantes : off (désactivation, mode par défaut), standby (attente), on (activation), diag (diagnostic) et secure (verrouillage).

Pour plus d'informations sur les paramètres des commutateurs à clé, reportez-vous à la section « [Configuration des positions du commutateur à clé](#) », page 72. Pour une description et la syntaxe de la commande `setkeyswitch`, reportez-vous au *Manuel de référence des commandes du contrôleur des systèmes de milieu de gamme Sun Fire*.

Contrôle des conditions ambiantes

Le système dispose de détecteurs permettant de contrôler la température, la tension, le courant et la vitesse des ventilateurs. Le contrôleur système surveille régulièrement les valeurs de ces détecteurs. Ces informations sont affichées à l'aide des commandes de la console et sont fournies sur Sun Management Center via le protocole SNMP.

Lorsqu'un capteur génère des valeurs qui ne rentrent pas dans les limites acceptables, le contrôleur système agit en conséquence. S'il y a lieu, il arrête tous les composants pour éviter tout incident. Par conséquent, des domaines peuvent être automatiquement mis en attente. Notez que la mise en attente des domaines est suivie d'un arrêt subit des composants matériels (il ne s'agit pas d'un arrêt progressif de l'environnement d'exploitation Solaris).

Messages de journaux

Les messages de console générés par le contrôleur système pour la plate-forme et les domaines sont affichés sur les consoles appropriées. Ces messages sont également consignés dans un tampon dynamique sur le SC et sont accessibles via la commande `showlogs`. Un historique limité est conservé et les messages de la console ne sont pas stockés de façon permanente dans ce tampon dynamique de 4 Ko. Sachez que ces messages de journaux sont perdus lorsque vous redémarrez le contrôleur système ou que l'alimentation est coupée.

Cependant, si votre système de milieu de gamme est équipé de SC V2 (contrôleurs système à mémoire améliorée), environ 112 Ko de certains messages de journaux et de messages système sont conservés en stockage persistant, même après le redémarrage ou la mise hors tension du SC. (Pour plus d'informations sur les messages d'erreur système, reportez-vous au « [Mémoire tampon des erreurs système](#) », page 30).

Les journaux persistants sont accessibles par le biais de la commande `showlogs -p`. Pour de plus amples informations sur la commande `showlogs` et les options disponibles en vue d'afficher des types spécifiques de messages de journaux persistants, reportez-vous à l'ouvrage *Manuel de référence des commandes du contrôleur des systèmes de milieu de gamme Sun Fire*.

Même si votre système est équipé de SC V2, il est vivement recommandé de configurer un hôte de consignment `syslog` afin d'envoyer les messages de la console de la plate-forme et des domaines à l'hôte `syslog` afin d'assurer un suivi plus efficace et un stockage durable des informations des journaux. Notez que les messages conservés *ne correspondent pas* à ceux de la console de l'environnement d'exploitation Solaris.

Configuration pour la redondance

Configurez les ressources système avec des composants redondants afin de réduire au minimum les points de panne uniques. De cette manière, les domaines restent fonctionnels. Vous pouvez optimiser la disponibilité du système en utilisant des composants redondants.

Pour connaître la procédure à suivre en cas de défaillance d'une carte ou d'un composant, reportez-vous « [Défaillances de cartes et de composants](#) », page 184.

Cette section aborde les points suivants :

- [Cartes CPU/mémoire](#)
- [Blocs d'E/S](#)
- [Refroidissement](#)
- [Alimentation](#)
- [Cartes répéteur](#)
- [Horloges système](#)

Cartes CPU/mémoire

Tous les systèmes prennent en charge plusieurs cartes CPU/mémoire. Chaque domaine *doit* contenir au moins une carte CPU/mémoire.

Chaque carte CPU/mémoire peut comporter un maximum de quatre CPU. Les cartes CPU/mémoire sont configurées à l'aide de deux ou quatre CPU. Le [TABLEAU 1-6](#) indique le nombre maximum de cartes CPU/mémoire de chaque système.

TABLEAU 1-6 Nombre maximal de cartes CPU/mémoire dans les systèmes de milieu de gamme Sun Fire

Système	Nombre maximal de Cartes CPU/mémoire	Nombre maximal de CPU
Systèmes Sun Fire E6900 et 6800	6	24
Système Sun Fire 4810	3	12
Systèmes Sun Fire E4900 et 4800	3	12
Système Sun Fire 3800	2	8

Chaque carte CPU/mémoire comporte huit bancs physiques de mémoire. Le CPU fournit une unité de gestion de la mémoire (MMU) pour deux bancs de mémoire. Chaque banc de mémoire comporte quatre connecteurs d'extension. Les modules de mémoire (DIMM) doivent remplir les bancs par groupes de quatre. La quantité minimale de mémoire nécessaire au fonctionnement d'un domaine est d'un banc (quatre modules DIMM).

Il est possible d'utiliser une carte CPU sans qu'aucun de ses bancs ne contienne de mémoire. Il est impossible d'utiliser un banc de mémoire dont la carte CPU n'est pas installée ni en cours d'exécution.

Un CPU ou un banc de mémoire défectueux est isolé du domaine par l'autotest à la mise sous tension du CPU. La désactivation d'un CPU à la suite de l'autotest entraîne la désactivation des bancs de mémoire correspondants.

Un domaine peut fonctionner avec un seul CPU et un seul banc de mémoire (contenant quatre modules de mémoire).

Blocs d'E/S

Tous les systèmes prennent en charge les blocs d'E/S multiples. Pour connaître les types de blocs d'E/S pris en charge par chaque système et obtenir d'autres informations techniques, reportez-vous aux ouvrages *Présentation des systèmes Sun Fire 6800/4810/4800/3800* et *Présentation des systèmes Sun Fire E6900/E4900*. Le [TABLEAU 1-7](#) indique le nombre maximum de blocs d'E/S de chaque système.

TABLEAU 1-7 Nombre maximal de blocs d'E/S et de connecteurs d'extension d'E/S par bloc d'E/S

Système	Nombre maximal de blocs d'E/S	Nombre de connecteurs d'extension d'E/S CompactPCI ou PCI par bloc
Systèmes Sun Fire E6900 et 6800	4	<ul style="list-style-type: none"> • 8 connecteurs d'extension (6 pour les grandes cartes PCI et 2 pour celles de taille réduite) • 4 connecteurs d'extension pour cartes CompactPCI
Système Sun Fire 4810	2	<ul style="list-style-type: none"> • 8 connecteurs d'extension (6 pour les grandes cartes PCI et 2 pour celles de taille réduite) • 4 connecteurs d'extension pour cartes CompactPCI
Systèmes Sun Fire E4900 et 4800	2	<ul style="list-style-type: none"> • 8 connecteurs d'extension (6 pour les grandes cartes PCI et 2 pour celles de taille réduite) • 4 connecteurs d'extension pour cartes CompactPCI
Système Sun Fire 3800	2	6 connecteurs d'extension pour cartes CompactPCI

La redondance des E/S peut être configurée de deux manières (TABLEAU 1-8).

TABLEAU 1-8 Configuration de la redondance du trafic d'E/S

Configuration du trafic d'E/S redondant	Description
Redondance entre les blocs d'E/S	Pour que la redondance des chemins soit assurée dans un domaine, celui-ci doit disposer de deux blocs d'E/S, chacun équipé de deux cartes connectées au même réseau ou sous-système de disques.
Redondance dans les blocs d'E/S	Pour que la redondance des chemins soit assurée, le bloc d'E/S doit disposer de deux cartes connectées à un même sous-système réseau ou de disque. Cette configuration ne protège pas contre les défaillances liées au bloc d'E/S proprement dit.

Les fonctions de redondance du réseau utilisent IPMP (IP multipathing), qui fait partie de l'environnement d'exploitation Solaris. Pour plus d'informations sur la fonction IPMP, reportez-vous à ainsi qu'à la documentation Solaris fournie avec la version 8 ou 9 de l'environnement d'exploitation Solaris.

Le logiciel Sun StorEdge™ Traffic Manager assure la gestion de la configuration des disques multichemins, la prise en charge du basculement, l'équilibrage de la charge d'E/S et la prise en charge multichemins d'une instance simple. Pour plus de détails, consultez la documentation Sun StorEdge disponible sur le site Web relatif au SAN (Storage Area Network) de Sun :

<http://www.sun.com/storage/san>

Refroidissement

La fonction de refroidissement redondant est active lorsque le nombre maximal de plateaux de ventilation est installé. En cas d'incident lié à un plateau, les autres se mettent à fonctionner plus rapidement, permettant ainsi au système de rester opérationnel.



Attention – La fonction de refroidissement redondant *n'est pas* disponible lorsque le nombre minimal de plateaux de ventilation est installé.

Cette fonction permet de remplacer un plateau de ventilation défectueux sans qu'il soit nécessaire d'arrêter le système. Vous pouvez échanger à chaud un plateau de ventilation pendant le fonctionnement du système, sans interrompre ce dernier.

Le [TABLEAU 1-9](#) indique le nombre minimal et maximal de plateaux de ventilation nécessaires au refroidissement de chaque système. Pour obtenir des informations sur l'emplacement des plateaux de ventilation (leur numéro, par exemple), reportez-vous aux étiquettes figurant sur le système et aux documents suivants :

- *Sun Fire 6800/4810/4800/3800 Systems Service Manual*
- *Sun Fire E6900/E4900 Systems Service Manual*

TABLEAU 1-9 Nombres minimal et maximal de plateaux de ventilation

Système	Nombre minimal de plateaux de ventilation	Nombre maximal de plateaux de ventilation
Systèmes Sun Fire E6900 et 6800	3	4
Système Sun Fire 4810	2	3
Systèmes Sun Fire E4900 et 4800	2	3
Système Sun Fire 3800	3	4

Chaque système dispose d'une fonction de surveillance de la température qui permet d'éviter toute surchauffe des composants en cas d'incident lié à la ventilation ou d'augmentation de la température ambiante. Lorsque ce type de défaillance se produit, les ventilateurs restants se mettent à fonctionner plus rapidement. Si nécessaire, le système est arrêté.

Alimentation

Pour que la redondance de l'alimentation soit assurée, le nombre minimal requis de blocs d'alimentation doit être installé, plus une unité supplémentaire par grille d'alimentation (cette configuration est appelée « modèle de redondance n+1 »). Ainsi, deux blocs d'alimentation sont nécessaires au bon fonctionnement du système. Le troisième bloc est redondant. Ces trois blocs d'alimentation génèrent à peu près le même courant.

L'alimentation est partagée au niveau de la grille d'alimentation. En cas de défaillance d'un bloc d'alimentation de la grille, les autres blocs peuvent fournir l'énergie maximale requise.

En cas de défaillance de plusieurs blocs d'alimentation de la grille, l'alimentation est insuffisante pour assumer la charge totale. Pour savoir comment procéder en cas de panne d'une alimentation, reportez-vous à la section « [Pour gérer les composants en panne](#) », page 184.

Les cartes contrôleur système et la carte d'identification sont alimentées à partir de n'importe quel bloc d'alimentation du système. Les plateaux de ventilation sont alimentés à partir de l'une des grilles d'alimentation.

Le [TABLEAU 1-10](#) indique le nombre de blocs d'alimentation requis (nombre minimal et blocs redondants).

TABLEAU 1-10 Blocs d'alimentation requis (nombre minimal et blocs redondants)

Système	Nombre de grilles d'alimentation par système	Nombre minimal de blocs d'alimentation par grille	Nombre total de blocs d'alimentation par grille (blocs redondants inclus)
Systèmes Sun Fire E6900 et 6800	2	2 (grille 0)	3
Systèmes Sun Fire E6900 et 6800		2 (grille 1)	3
Système Sun Fire 4810	1	2 (grille 0)	3
Systèmes Sun Fire E4900 et 4800	1	2 (grille 0)	3
Système Sun Fire 3800	1	2 (grille 0)	3

Dans les systèmes Sun Fire E6900 et 6800, des blocs d'alimentation sont assignés à chaque grille d'alimentation. Les alimentations ps0, ps1 et ps2 sont assignées à la grille d'alimentation 0 ; les alimentations ps3, ps4 et ps5 à la grille d'alimentation 1. Si une grille d'alimentation, la grille restante est toujours opérationnelle.

Le [TABLEAU 1-11](#) répertorie les composants de chacune des grilles d'alimentation pour les systèmes Sun Fire E6900 et 6800. Si vous avez un système Sun Fire E4900/4810/4800/3800, faites référence aux composants de la grille d'alimentation 0 puisque ces systèmes n'ont que la grille d'alimentation 0.

TABLEAU 1-11 Composants des systèmes Sun Fire E6900 et 6800 dans chaque grille d'alimentation

Composants du système	Grille d'alimentation 0	Grille d'alimentation 1
cartes CPU/mémoire	SB0, SB2, SB4	SB1, SB3, SB5
blocs d'E/S ;	IB6, IB8	IB7, IB9
Unités d'alimentation	PS0, PS1, PS2	PS3, PS4, PS5
Carte répéteur	RP0, RP1	RP2, RP3
Unité de transfert redondante (RTU)	RTUF (RTU avant)	RTUR (RTU arrière)

Cartes répéteur

Une carte répéteur (ou commutateur Fireplane) est un commutateur à barres croisées permettant la connexion de plusieurs cartes CPU/mémoire et blocs d'E/S. Le système ne peut pas fonctionner en l'absence du nombre de cartes répéteur requis. Tout système de milieu de gamme comporte des cartes répéteur, à l'exception du Sun Fire 3800. Dans le système Sun Fire 3800, l'équivalent de deux cartes répéteur est intégré au plateau central actif. Les cartes répéteur ne sont pas entièrement redondantes.

Pour les étapes à suivre en cas de panne d'une carte répéteur, reportez-vous à la section « [Reprise après une panne de carte répéteur](#) », page 185.

Le [TABLEAU 1-12](#) indique les assignations de cartes répéteur par domaine dans les systèmes Sun Fire E6900 et 6800.

TABLEAU 1-12 Assignation des cartes répéteur par domaine dans les systèmes Sun Fire E6900 et 6800

Mode de partition	Cartes répéteur	Domaines
Partition simple	RP0, RP1, RP2, RP3	A, B
Partition double	RP0, RP1	A, B
Partition double	RP2, RP3	C, D

Remarque – Si un système E6900 ou 6800 en mode de partition simple a moins de quatre cartes répéteur opérationnelles disponibles, le microprogramme passera automatiquement en mode de partition double à la prochaine réinitialisation ou au prochain changement de position du commutateur à clé.

Le [TABLEAU 1-13](#) indique les assignations de cartes répéteur par domaine dans les systèmes Sun Fire E4900/4810/4800/3800.

TABLEAU 1-13 Assignation des cartes répéteur par domaine dans les systèmes Sun Fire E4900/4810/4800/3800

Mode de partition	Cartes répéteur	Domaines
Partition simple	RP0, RP2	A, B
Partition double	RP0	A
Partition double	RP2	C

Le [TABLEAU 1-14](#) répertorie les configurations de domaines et de cartes répéteur en mode de partition simple et double pour les systèmes Sun Fire E6900 et 6800.

TABLEAU 1-14 Configurations de domaines et de cartes répéteur de Sun Fire E6900 et 6800 pour les systèmes en mode de partition simple et double

Système Sun Fire 6800 en mode de partition simple				Système Sun Fire 6800 en mode de partition double			
RP0	RP1	RP2	RP3	RP0	RP1	RP2	RP3
Utilisateurs				Utilisateurs		Domaine C	
Domaine B				Domaine B		Domaine D	

Le [TABLEAU 1-15](#) dresse la liste des configurations des modes de partition simple et double pour les systèmes Sun Fire E4900/4810/4800/3800.

TABLEAU 1-15 Sun Fire Configurations de domaines et de cartes répéteur pour les systèmes en mode de partition simple et double E4900/4810/4800/3800

Système Sun Fire 4810/4800/3800 en mode de partition simple		Système Sun Fire 4810/4800/3800 en mode de partition double	
RP0	RP2	RP0	RP2
Utilisateurs		Utilisateurs	
Domaine B		Domaine C	

Horloges système

La carte contrôleur système fournit des horloges système redondantes. Pour plus d'informations sur les horloges système, reportez-vous « [Basculement de l'horloge du contrôleur système](#) », page 24.

Fiabilité, disponibilité et entretien (RAS)

Fiabilité, disponibilité et entretien (RAS) sont les fonctionnalités des systèmes de milieu de gamme Sun Fire.

- La *fiabilité* est la probabilité qu'un système reste opérationnel pendant une durée donnée dans des conditions de fonctionnement normales. Contrairement à la disponibilité, elle tient compte uniquement des échecs, et non des échecs et des reprises.
- La *disponibilité*, également appelée disponibilité moyenne, correspond au pourcentage de temps pendant lequel le système est disponible pour effectuer correctement les tâches qui lui reviennent. Elle peut se mesurer au niveau du système ou par rapport à l'accessibilité d'un service donné pour un client final. La « disponibilité du système » peut imposer une limite maximale de disponibilité pour les produits installés sur le système.
- La *facilité de maintenance* mesure les performances des procédures de dépannage du produit. Il n'existe pas de règle universelle en la matière, étant donné que la durée moyenne de réparation et l'établissement des diagnostics peuvent être pris en compte.

Les fonctions RAS sont décrites plus en détail dans les sections qui suivent. Pour obtenir des informations d'ordre matériel sur ces fonctions, consultez le *Sun Fire 6800/4810/4800/3800 Systems Service Manual* et le *Sun Fire E6900/E4900 Systems Service Manual*. Pour celles qui font appel à l'environnement d'exploitation Solaris, consultez le *Guide de la plate-forme matérielle Sun*.

Fiabilité

Les fonctions de fiabilité du microprogramme sont les suivantes :

- [POST](#)
- [Contrôle des conditions ambiantes](#)
- [Basculement de l'horloge du contrôleur système](#)
- [Vérification et correction des erreurs](#)

Elles améliorent également la disponibilité du système.

POST

L'autotest à la mise sous tension (POST) s'exécute au démarrage d'un domaine. Si une carte ou un composant ne réussit pas ce test, il est désactivé. Le domaine, qui exécute l'environnement d'exploitation Solaris, n'est initialisé qu'avec les composants ayant réussi les tests du POST.

Contrôle des conditions ambiantes

Le contrôleur système surveille les détecteurs de température, de courant et de tension du système. Les ventilateurs sont également surveillés pour vérifier qu'ils fonctionnent correctement. L'état de l'environnement n'est pas indiqué à l'environnement d'exploitation Solaris ; seule est signalée la nécessité de procéder à un arrêt d'urgence. L'état de l'environnement est fourni au logiciel Sun Management Center via le protocole SNMP.

Basculement de l'horloge du contrôleur système

Chaque contrôleur système envoie un signal d'horloge aux cartes du système. Celles-ci déterminent automatiquement l'horloge source à utiliser. La fonction de basculement de l'horloge permet de transférer l'horloge source d'un contrôleur système à un autre sans affecter les domaines actifs.

Lors de la réinitialisation ou du réamorçage d'un contrôleur, le basculement de l'horloge est temporairement désactivé. Une fois que l'horloge source est de nouveau disponible, le basculement de l'horloge s'active automatiquement.

Vérification et correction des erreurs

Tout périphérique de stockage non persistant, par exemple la mémoire DRAM (Dynamic Random Access Memory) utilisée comme mémoire principale ou la mémoire SRAM (Static Random Access Memory) utilisée comme mémoire cache, subit des pertes de données occasionnelles causées par des collisions. Ces pertes de données modifient les valeurs conservées dans l'emplacement de mémoire affecté par la collision. La principale conséquence de ces collisions est la perte d'un bit de données.

La perte d'un bit de données est considérée comme une *erreur logicielle*, par opposition aux erreurs matérielles causées par du matériel défectueux. Les erreurs logicielles se produisent selon le *taux d'erreurs logicielles*, qui est fonction des éléments suivants :

- la densité de mémoire ;
- la technologie de la mémoire ;
- l'emplacement géographique du périphérique de mémoire.

Quand un mécanisme de vérification d'erreur détecte la modification d'au moins un bit dans un mot de données, cette modification est classée dans le système dans la catégorie vérification et correction des erreurs (ECC - Error Checking and Correction). Les erreurs ECC se divisent en deux catégories ([TABLEAU 1-16](#)).

TABLEAU 1-16 Catégories des erreurs ECC

Catégories d'erreurs ECC	Définition
Erreurs pouvant être corrigées	Erreurs ECC caractérisées par la perte d'un bit de données et pouvant être corrigées par le programme ECC.
Erreurs ne pouvant être corrigées	Erreurs ECC caractérisées par la perte de plusieurs bits de données.

Le programme ECC a été conçu pour faciliter la récupération des données perdues de façon naturelle. Chaque mot de données est mémorisé avec des informations de vérification qui permettent :

1. De détecter les erreurs suivantes quand un mot de données est lu en dehors de la mémoire :
 - modification d'un bit du mot ;
 - modification d'au moins un bit du mot.
2. De déterminer quel bit du mot a été modifié, le cas échéant. Le mot est alors corrigé en ramenant le bit à sa valeur complémentaire.

Disponibilité

Les fonctions de disponibilité du microprogramme sont les suivantes :

- [Statut de l'emplacement d'un composant](#)
- [Diagnostic des erreurs et reprise de domaine](#)
- [Reprise d'un domaine bloqué](#)
- [Reprise automatique après une coupure d'alimentation](#)
- [Reprise de réinitialisation du contrôleur système](#)

Statut de l'emplacement d'un composant

L'emplacement physique d'un composant, qu'il s'agisse de connecteurs d'extension pour cartes CPU/mémoire ou de connecteurs d'extension pour blocs d'E/S, peut être utilisé pour gérer les ressources matérielles qui sont configurées dans ou à l'extérieur du système.

Un emplacement de composant est soit activé, soit désactivé, c'est ce que l'on appelle le *statut de l'emplacement d'un composant*.

- Lorsque vous activez un emplacement de composant, les composants présents sur cet emplacement sont pris en compte pour être configurés dans le système, sous réserve de l'état de santé du composant.
- Lorsque vous désactivez un emplacement de composant, les composants présents dans cet emplacement sont retirés de la configuration du système.

Si, par exemple, des composants sont défectueux, vous pouvez désactiver les emplacements correspondant à ces composants afin que ces derniers soient déconfigurés du système.

Les emplacements de composant qui peuvent être définis sont répertoriés dans le [TABLEAU 1-17](#) :

TABLEAU 1-17 Emplacements de composants

Composant système	Sous-système du composant	Emplacement du composant
CPU		<i>connecteur_extension/port/banc_physique/banc_logique</i>
	Cartes CPU/mémoire (<i>connecteur_extension</i>)	SB0, SB1, SB2, SB3, SB4, SB5
	Ports sur lacarte CPU/mémoire	P0, P1, P2, P3
	Bancs de mémoire physique sur les cartes CPU/mémoire	B0, B1
	Banques logiques sur les cartes CPU/mémoire	L0, L1, L2, L3
Bloc d'E/S		<i>connecteur_extension/port/bus</i> ou <i>connecteur_extension/carte</i>
	Blocs d'E/S (<i>connecteur_extension</i>)	IB6, IB7, IB8, IB9

TABLEAU 1-17 Emplacements de composants (*suite*)

Composant système	Sous-système du composant	Emplacement du composant
	Ports sur le bloc d'E/S	P0 et P1 Remarque : laissez au moins un contrôleur d'E/S 0 d'activé dans un domaine afin que ce dernier puisse communiquer avec le contrôleur système.
	Bus sur le bloc d'E/S	B0, B1
	Cartes d'E/S dans les blocs d'E/S	C0, C1, C2, C3, C4, C5, C6, C7 (le nombre de cartes d'E/S dans le bloc d'E/S varie en fonction du type de bloc d'E/S).

Les commandes suivantes permettent de définir et de modifier le statut de l'emplacement d'un composant :

■ `setls`

Exécutez la commande `setls` à partir du shell de la plate-forme ou de celui du domaine pour définir le statut de l'emplacement de composant. Celui-ci est mis à jour lors du redémarrage du domaine, après itération de l'alimentation de la carte ou à la suite de l'exécution d'un autotest à la mise sous tension (par exemple, un autotest à la mise sous tension s'exécute à chaque fois que vous saisissez la commande `setkeyswitch on` ou `off`).

Le statut de l'emplacement de composant de la plate-forme a priorité sur le statut de l'emplacement de composant des domaines. Par exemple, si un emplacement de composant est désactivé dans la plate-forme, il est désactivé dans l'ensemble des domaines. Si vous modifiez le statut d'un emplacement de composant dans un domaine, la modification ne s'applique qu'à ce domaine. Ainsi, si le composant est déplacé vers un autre emplacement ou domaine, le statut de son emplacement change.

Remarque – À partir de la version 5.15.0, les commandes `enablecomponent` et `disablecomponent` ont été remplacées par la commande `setls`. Ces commandes étaient auparavant utilisées pour gérer les ressources des composants. Alors que les commandes `enablecomponent` et `disablecomponent` restent disponibles, il est recommandé d'utiliser la commande `setls` pour contrôler la configuration des composants dans ou à l'extérieur du système.

■ `showcomponent`

Utilisez la commande `showcomponent` pour afficher le statut de l'emplacement d'un composant (activé ou désactivé). Dans certains cas, certains composants définis comme désactivés ne peuvent être activés. Si, dans la sortie de la commande `showcomponent` l'état de l'autotest de mise sous tension d'un composant désactivé est `chs` (abréviation correspondant à l'expression anglaise `component health status`), le composant ne peut pas être activé, d'après les données de diagnostic correspondant au composant. Pour de plus amples informations sur l'état de la santé des composants, reportez-vous à la section « [Présentation des fonctions de diagnostic et de reprise automatiques](#) », page 109.

Reprise après le basculement du contrôleur système

Les systèmes dotés de cartes contrôleur système redondantes prennent en charge la fonction de basculement du SC. Dans une configuration à disponibilité élevée, le mécanisme de basculement du contrôleur système déclenche le passage du contrôleur système principal au contrôleur système de réserve en cas de défaillance du premier. Dans un laps de temps maximum de cinq minutes, le contrôleur système de réserve reprend toutes les opérations du contrôleur système principal. Pour plus de détails sur le basculement du contrôleur système, reportez-vous à la section « [Présentation du basculement du SC](#) », page 123.

Diagnostic des erreurs et reprise de domaine

Lorsque le contrôleur système détecte une erreur matérielle au sein d'un domaine, il met ce dernier en attente. Le microprogramme comprend un moteur de diagnostic automatique (*auto-diagnosis* - AD) qui tente d'identifier le ou les composants responsables de l'erreur. Dans la mesure du possible, le contrôleur système désactive (déconfigure) ces composants afin qu'ils ne puissent plus être utilisés par le système.

Une fois le diagnostic automatique terminé, le contrôleur système redémarre automatiquement le domaine, à condition que le paramètre `reboot-on-error` de la commande `setupdomain` soit défini sur `true`, dans le cadre du processus de restauration automatique. Pour plus de détails sur le moteur AD et le processus de restauration automatique, reportez-vous à la section « [Présentation des fonctions de diagnostic et de reprise automatiques](#) », page 109.

Un domaine ne peut pas faire l'objet d'un redémarrage automatique plus de trois fois. Après le troisième redémarrage automatique, le domaine est mis en attente si une autre erreur matérielle se produit, et la réinitialisation à la suite d'erreurs est arrêtée. Plutôt que de redémarrer manuellement le domaine, contactez votre prestataire de services de maintenance pour connaître la procédure à suivre pour résoudre les erreurs matérielles au sein d'un domaine.

Si vous définissez le paramètre `reboot-on-error` sur `false`, le domaine est mis en attente lorsque le contrôleur système détecte une erreur matérielle dans le domaine. Vous devez redémarrer manuellement le domaine (saisissez la commande `setkeyswitch off` puis `setkeyswitch on`).

Reprise d'un domaine bloqué

Lorsque le paramètre `hang-policy` de la commande `setupdomain` est défini à la valeur `reset` (par défaut), le contrôleur système procède automatiquement à la reprise des domaines bloqués. Pour plus de détails, reportez-vous à la section « [Reprise automatique des domaines bloqués](#) », page 113.

Reprise automatique après une coupure d'alimentation

Si une panne de courant se produit, le contrôleur système reconfigure les domaines actifs. Le [TABLEAU 1-18](#) décrit les actions liées aux domaines qui surviennent pendant ou après une panne d'alimentation lorsque le commutateur à clé se trouve dans l'état suivant :

- actif (défini sur `on`, `secure` ou `diag`) ;
- inactif (défini sur `off` ou `standby`) ;
- en cours d'opération.

TABLEAU 1-18 Résultat des paramètres `setkeyswitch` pendant une coupure d'alimentation

Si, lors d'une coupure d'alimentation, le commutateur à clé est défini sur l'état suivant	L'action suivante se produit
<code>on</code> , <code>secure</code> , <code>diag</code>	Le domaine est mis sous tension après la coupure d'alimentation.
<code>off</code> , <code>standby</code>	Le domaine n'est pas restauré après la coupure d'alimentation.
Commutation (il passe, par exemple, de <code>off</code> à <code>on</code> , de <code>standby</code> à <code>on</code> ou de <code>on</code> à <code>off</code>)	Le domaine n'est pas restauré après la coupure d'alimentation.

Reprise de réinitialisation du contrôleur système

Le contrôleur système peut être réinitialisé par le biais de la fonction de basculement du contrôleur système ou de la commande `reboot`. De cette façon, il redémarre et reprend la gestion du système. Le redémarrage n'affecte pas les domaines en cours de fonctionnement qui exécutent le système d'exploitation Solaris.

Facilité de maintenance

Les fonctions d'entretien du microprogramme permettent d'améliorer l'efficacité et la rapidité des services de dépannage (de routine et d'urgence) des systèmes de milieu de gamme.

DEL

Toutes les unités interchangeable sur site (FRU) accessibles depuis l'extérieur du système sont équipées de DEL qui fournissent des indications sur leur état. Le contrôleur système gère toutes les DEL du système, à l'exception de celles des blocs d'alimentation, que ces derniers gèrent eux-mêmes. Pour connaître les fonctions des DEL, reportez-vous au chapitre correspondant à la carte ou au périphérique concerné dans le *Sun Fire 6800/4810/4800/3800 Systems Service Manual* ou le *Sun Fire E6900/E4900 Systems Service Manual*.

Nomenclature

Les messages d'erreur du contrôleur système, de l'environnement d'exploitation Solaris, de l'autotest à la mise sous tension (POST) et de la mémoire OpenBoot PROM utilisent des identificateurs de FRU correspondant aux étiquettes physiques des composants du système. La nomenclature OpenBoot PROM utilisée pour les unités d'E/S constitue toutefois une exception à cette règle. Elle utilise en effet les chemins d'accès des périphériques, comme indiqué dans l'[Annexe A](#).

Prise en charge XIR du contrôleur système

La commande `reset` du contrôleur système permet de lancer une procédure de reprise d'un domaine dont le fonctionnement s'est interrompu de façon anormale et d'extraire un fichier `core` de l'environnement d'exploitation Solaris.

Mémoire tampon des erreurs système

Si une erreur système survient suite à une défaillance, les informations associées sont consignées dans un tampon d'erreurs système qui conserve les messages d'erreur du système. Ces informations, disponibles via la commande `showerrorbuffer`, servent à votre prestataire de services à des fins d'analyse. Pour de plus amples informations sur la commande `showerrorbuffer`, reportez-vous au *Manuel de référence des commandes du contrôleur des systèmes de milieu de gamme Sun Fire*.

Option Capacity on Demand

L'option Capacity on Demand (COD) accroît vos ressources de traitement (CPU) selon vos besoins. Ces ressources supplémentaires sont fournies par les cartes mémoire/CPU COD installées sur le système. Toutefois, pour accéder à ces CPU COD, vous devez d'abord vous procurer des licences d'utilisation COD. Vous pouvez ensuite activer les CPU selon vos besoins. Pour plus de détails sur l'option COD, reportez-vous à la section « [Présentation de l'option COD](#) », page 136.

Reconfiguration dynamique

Intégrée à l'environnement d'exploitation Solaris, la fonction Dynamic Reconfiguration (DR) permet d'ajouter et de supprimer en toute sécurité des cartes CPU/mémoire et des blocs d'E/S pendant que le système est en cours d'exécution. Cette fonction contrôle en effet les aspects logiciels liés au changement dynamique du matériel utilisé par un domaine, en réduisant le temps d'interruption des processus utilisateur exécutés dans le domaine.

La fonction DR permet de :

- réduire le temps d'interruption des applications système pendant l'installation ou la suppression d'une carte ;
- désactiver un périphérique défaillant en le supprimant de la configuration logique avant que le fonctionnement du système d'exploitation n'en soit altéré ;
- afficher l'état opérationnel des cartes d'un système ;
- exécuter des autotests sur une carte système pendant que le domaine continue de fonctionner ;
- reconfigurer un système pendant que le système continue de fonctionner ;
- lancer les fonctions matérielles d'une carte ou d'un périphérique connecté.

Le logiciel DR utilise la commande `cfgadm`, qui est une interface de ligne de commande destinée à l'administration de la configuration. Il est possible d'exécuter des fonctions DR de gestion de domaine à l'aide du logiciel du contrôleur système. L'agent DR offre également une interface distante vers le logiciel Sun Management Center, sur les systèmes de milieu de gamme Sun Fire.

Pour des informations détaillées sur le logiciel DR, consultez le *Guide de l'utilisateur pour la reconfiguration dynamique sur les systèmes de milieu de gamme Sun Fire* ainsi que la documentation Solaris livrée avec l'environnement d'exploitation Solaris.

Logiciel Sun Management Center pour les systèmes de milieu de gamme Sun Fire

Le logiciel Sun Management Center est l'interface graphique utilisateur qui permet de gérer les systèmes Sun Fire de milieu de gamme.

Afin que le logiciel Sun Management Center soit le plus performant possible, il est nécessaire de l'installer sur un système à part. Le logiciel Sun Management Center peut regrouper, de façon logique, les domaines et le contrôleur système en un unique objet gérable afin de simplifier les opérations.

Une fois configuré, le logiciel Sun Management Center reçoit également les trappes et les événements SNMP.

Pour utiliser le logiciel Sun Management Center, vous devez connecter la carte contrôleur système à un réseau. Une connexion réseau vous permet de visualiser à la fois l'interface de ligne de commande et l'interface graphique utilisateur.

Pour de plus amples informations sur le logiciel Sun Management Center, reportez-vous au *Supplément Sun Management Center 3.5 version 3 pour les systèmes de milieu de gamme Sun Fire*, disponible en ligne.

FrameManager

Le panneau de contrôle FrameManager est un écran LCD situé dans l'angle supérieur droit de l'Sun Fire. Pour connaître ses fonctions, reportez-vous au chapitre « FrameManager » du *Sun Fire 6800/4810/4800/3800 Systems Service Manual* et du *Sun Fire E6900/E4900 Systems Service Manual*.

Accès au contrôleur système

Ce chapitre présente des procédures détaillées et des illustrations permettant de :

- Se connecter à la plate-forme et aux domaines.
- Naviguer entre le shell de la plate-forme, le shell du domaine et la console du domaine.
- Mettre fin à une connexion avec le contrôleur système.

Il comprend les rubriques suivantes :

- « Établissement de connexions avec le SC », page 34
 - « Établissement de connexions série avec le SC », page 34
 - « Établissement de connexions à distance avec le SC », page 35
- « Utilisation du menu principal du SC », page 37
 - « Pour sélectionner des destinations à partir du menu principal du SC », page 37
- « Navigation dans le contrôleur système », page 39
 - « Pour naviguer entre le shell de la plate-forme et un domaine », page 40
 - « Pour accéder au shell d'un domaine à partir de la console d'un domaine », page 41
 - « Pour accéder à la console d'un domaine à partir du shell du domaine », page 42
- « Clôture des connexions avec le SC », page 43
 - « Pour mettre un terme à une connexion série avec `tip` », page 43
 - « Pour mettre un terme à une connexion à distance », page 44

Établissement de connexions avec le SC

Par défaut, les connexions série avec le SC sont activées et les connexions à distance désactivées. Pour activer les connexions à distance, utilisez la commande `setupplatform`. Pour plus de détails sur la commande `setupplatform`, reportez-vous à sa description dans le *Manuel de référence des commandes du contrôleur des systèmes de milieu de gamme Sun Fire*.

Cette section décrit comment utiliser les types de connexions suivants pour accéder au menu principal du SC :

- Connexions série
 - Connexions TIP
 - Connexions à un terminal série
- Connexions à distance
 - SSH
 - TELNET

Établissement de connexions série avec le SC

▼ Pour lancer une connexion série avec `tip`

- À l'invite de la machine, saisissez `tip` et indiquez le port série à utiliser pour la session de contrôleur système.

Par exemple :

```
nommachine% tip nom_port
connected
```

Le menu principal du contrôleur système s'affiche (voir [EXEMPLE DE CODE 2-1](#)).

▼ Pour lancer une connexion série en utilisant le port série

- Reliez le port série du contrôleur système à un terminal ASCII.

Le menu principal du contrôleur système s'affiche (voir [EXEMPLE DE CODE 2-1](#)).

Établissement de connexions à distance avec le SC

Avant d'essayer d'utiliser SSH ou TELNET, assurez-vous que le SC a été configuré de façon à permettre les connexions à distance. Pour plus de détails sur la configuration des paramètres relatifs aux connexions à distance, reportez-vous à la description de la commande `setupplatform` dans le *Manuel de référence des commandes du contrôleur des systèmes de milieu de gamme Sun Fire*.

▼ Pour lancer une connexion à distance au moyen de SSH

Remarque – Le SC ne fournit que la fonctionnalité serveur de SSH. Pour des raisons de sécurité, seules les connexions demandées par le logiciel client exécutant le protocole SSHv2 sont acceptées sur le serveur SSH sur le SC. Voir « [Activation de SSH](#) », page 92.

- Saisissez ce qui suit à l'invite système :

```
% ssh nomhôte.sc
```

où *nomhôte.sc* est le nom de l'hôte du contrôleur système.

Le menu principal du contrôleur système s'affiche (voir [EXEMPLE DE CODE 2-1](#)).

Remarque – Quand vous utilisez SSH, vous pouvez ouvrir au maximum cinq connexions à la fois avec le contrôleur système.

Si vous recevez le message suivant lors d'une tentative d'ouverture de connexion à distance avec SSH

```
ssh_exchange_identification: Connection closed by remote host
```

Exécutez la commande `connections` depuis le shell de plate-forme sur le SC principal pour déterminer si vous avez ou non atteint le nombre limite de connexions.

▼ Pour lancer une connexion série au moyen de TELNET

- Saisissez ce qui suit à l'invite système :

```
% telnet nomhôte.sc
Trying xxx.xxx.xxx.xxx
Connected to nomhôte.sc.
Escape character is '^]'.
```

où *nomhôte.sc* est le nom de l'hôte du contrôleur système.

Le menu principal du contrôleur système s'affiche (voir [EXEMPLE DE CODE 2-1](#)).

▼ Pour omettre le menu principal du SC lorsque TELNET est utilisé

Pour omettre le menu principal du SC, utilisez un *numéro_port* en tant qu'argument dans la commande `telnet` (l'argument *numéro_port* n'est pas disponible pour `ssh`). Vous pouvez établir une connexion à distance avec le shell de la plate-forme, un shell de domaine (si le domaine spécifié est inactif) ou une console de domaine (si le domaine spécifié est actif).

- Saisissez ce qui suit :

```
% telnet numéro_port de nomhôte.sc
```

Où *nomhôte.sc* est le nom de l'hôte du contrôleur système et *numéro_port* l'un des éléments suivants :

- 5000 – Shell de la plate-forme
- 5001 – Domaine A
- 5002 – Domaine B
- 5003 – Domaine C
- 5004 – Domaine D

Utilisation du menu principal du SC

Cette section décrit le menu principal du SC.

▼ Pour sélectionner des destinations à partir du menu principal du SC

1. **Accédez au menu principal du SC en ouvrant une connexion série ou à distance avec le SC.**

Le menu principal du SC s'affiche à l'écran. L'[EXEMPLE DE CODE 2-1](#) illustre ce menu, où *nomhôte* désigne l'hôte du contrôleur système. Dans cet exemple, la destination sélectionnée est le shell de la plate-forme.

EXEMPLE DE CODE 2-1 Sélection des destinations

```
System Controller 'schostname':  
  
    Type 0 for Platform Shell  
  
    Type 1 for domain A  
    Type 2 for domain B  
    Type 3 for domain C  
    Type 4 for domain D  
  
Input: 0  
  
Connected to Platform Shell  
  
nomhôtesc:SC>
```

2. Choisissez une destination :

- Saisissez 0 pour accéder au shell de la plate-forme.

L'invite du contrôleur système, *nomhôte\$: SC>*, s'affiche pour le shell de la plate-forme du contrôleur système principal. Si votre configuration de SC est redondante, l'invite du contrôleur système de réserve est *nomhôte\$: sc>*.

- Saisissez 1, 2, 3 ou 4 pour accéder au domaine approprié.

L'invite du contrôleur système pour le shell du domaine auquel vous êtes connecté s'affiche. Par exemple, l'invite correspondant au domaine A est *nomhôte\$: A>*. Si le domaine est actif, vous obtenez la console du domaine. Si le domaine est inactif, vous obtenez le shell du domaine.

Pour les définitions du shell de la plate-forme, du shell du domaine et de la console du domaine, reportez-vous au [Chapitre 1](#).

Navigation dans le contrôleur système

Cette section décrit les procédures de navigation résumées dans la [FIGURE 2-1](#).

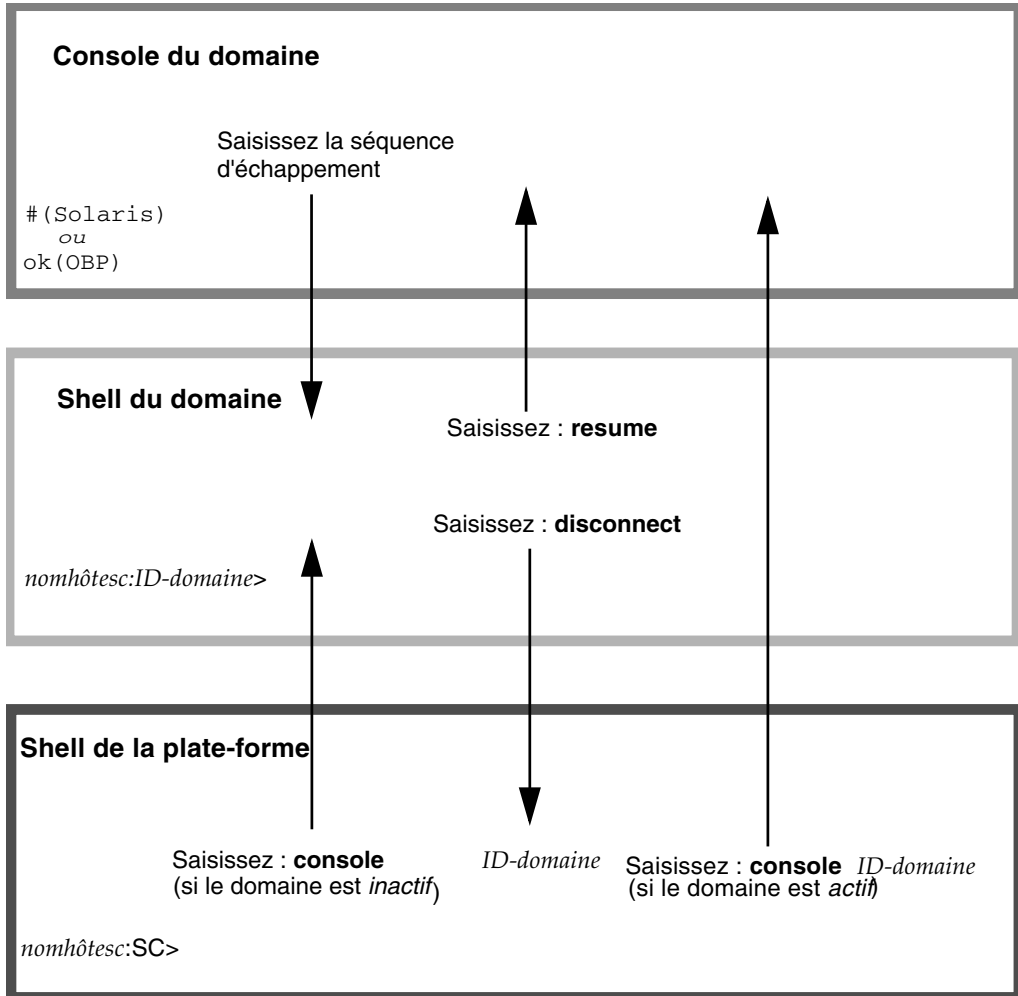


FIGURE 2-1 Navigation entre le shell de la plate-forme, le shell du domaine et la console du domaine

Remarques sur le schéma illustrant la navigation

- La séquence d'échappement par défaut permettant de passer d'une console de domaine à un shell de domaine (contrôlé par la commande `setescape`) se compose du signe dièse suivi d'un point (`#.`).
- Pour les connexions TELNET, la séquence d'échappement standard (`CRTL]`), suivie de la commande `send break` est également prise en charge.
- Saisir la commande `break` depuis le shell de domaine d'un domaine activé interrompt l'environnement d'exploitation Solaris et vous amène à l'invite `ok` de la PROM OpenBoot.
- Deux étapes sont nécessaires pour passer d'une console de domaine au shell de la plate-forme :
 - Appliquez la séquence d'échappement pour aller au shell du domaine.
 - Saisissez la commande `disconnect` pour passer au shell de la plate-forme.

▼ Pour naviguer entre le shell de la plate-forme et un domaine

Remarque – Cet exemple illustre l'entrée d'un domaine inactif depuis le shell de la plate-forme.

- Saisissez ce qui suit :

```
nomhôte$ : SC> console -d ID_domaine
```

Où *ID_domaine* est le nom du domaine.

Par exemple, pour accéder au shell de domaine du domaine a :

```
nomhôte$ : SC> console -d a  
  
Connected to Domain A  
  
Domain Shell for Domain A  
  
nomhôte$ : A>
```

Remarque – Si la PROM OpenBoot est à l'invite `ok` ou l'environnement d'exploitation Solaris à l'invite `login:`, appuyez sur la touche Entrée pour afficher l'invite. Sinon, vous devrez attendre la sortie générée par le POST, la PROM OpenBoot ou l'environnement d'exploitation Solaris. Si le domaine est bloqué, il n'y aura aucune sortie. Cependant, le fait qu'un domaine n'affiche aucune sortie ne signifie pas obligatoirement que ce domaine est bloqué.

Si vous sélectionnez un domaine qui est actif (depuis le menu principal du SC), vous obtenez la console du domaine. Un domaine actif est un domaine dans lequel la PROM OpenBoot est en cours d'exécution ou dont le commutateur à clé est sur `on`, `diag` ou `secure`.

- Saisissez `disconnect` pour revenir au shell de la plate-forme.

▼ Pour accéder au shell d'un domaine à partir de la console d'un domaine

Si vous choisissez un domaine et que ce domaine est actif (le commutateur à clé est sur `on`, `diag` ou `secure` ce qui signifie que vous exécutez l'environnement d'exploitation Solaris, ou vous trouvez dans la PROM OpenBoot), vous accéderez à la *console du domaine*. Pour quitter la console du domaine et accéder au shell du domaine, suivez les étapes ci-après.

- Saisissez la séquence d'échappement pour accéder à l'invite du shell du domaine.

Par défaut, la séquence d'échappement est `#.` (le signe dièse suivi d'un point).

EXEMPLE DE CODE 2-2 Accès au shell d'un domaine à partir de la console du domaine

```
ok #.  
nomhôte$ :A>
```

▼ Pour accéder à la console d'un domaine à partir du shell du domaine

1. Si le domaine est actif, suivez les étapes ci-après :

a. À partir du shell du domaine, saisissez ce qui suit :

```
nomhôte$ :D> resume
```

Notez que la ligne qui s'affiche est vide, puisque le domaine est actif.

b. Appuyez sur la touche Entrée pour obtenir une invite.

Remarque – Si le domaine est inactif (l'environnement d'exploitation Solaris ou la mémoire OpenBoot PROM n'est *pas* en cours d'exécution), le contrôleur système reste dans le shell du domaine et une erreur s'affiche.

2. Si le domaine est inactif, activez et initialisez le domaine en tapant ce qui suit dans le shell du domaine :

```
nomhôte$ :A> setkeyswitch on
```

La console du domaine est accessible uniquement lorsque le domaine est actif. Pour activer le domaine, vous devez positionner le commutateur à clé sur on (activation). Vous passez alors automatiquement du shell du domaine à la console du domaine.

Le domaine est soumis à l'autotest à la mise sous tension puis au test OpenBoot PROM. Si le paramètre de PROM OpenBoot `auto-boot?` de la commande `setupdomain` est sur `true`, l'environnement d'exploitation Solaris s'initialisera. Pour plus de détails sur les paramètres des domaines, reportez-vous à la description de la commande `setupdomain` dans le *Manuel de référence des commandes du contrôleur des systèmes de milieu de gamme Sun Fire*.

Clôture des connexions avec le SC

Cette section explique comment clore les connexions établies avec le contrôleur système.

▼ Pour mettre un terme à une connexion série avec `tip`

Si vous êtes connecté à la carte contrôleur système par l'intermédiaire du port série, utilisez la commande `disconnect` pour terminer la session du contrôleur système. Utilisez ensuite une commande `tip` pour terminer la session `tip`.

1. À l'invite du shell du domaine ou de celui de la plate-forme, saisissez `disconnect`.

```
nomhôte$ :A> disconnect
```

Remarque – Quand vous déconnectez une connexion directe avec un shell de domaine, vous ne voyez rien. Appuyez sur la touche Entrée pour obtenir l'invite.

2. Si vous vous trouvez dans un shell de domaine et que vous êtes connecté à partir du shell de la plate-forme, saisissez de nouveau la commande `disconnect` pour terminer la session du contrôleur système.

```
nomhôte$ :SC> disconnect
```

Le menu principal du contrôleur système s'affiche.

3. Saisissez `~.` pour terminer votre session `tip` (EXEMPLE DE CODE 2-3).

EXEMPLE DE CODE 2-3 Clôture d'une session `tip`

```
System Controller `shostname':  
  
    Type 0 for Platform Shell  
  
    Type 1 for domain A  
    Type 2 for domain B  
    Type 3 for domain C  
    Type 4 for domain D  
  
Input: ~.  
  
nommachine%
```

L'invite `nommachine%` s'affiche.

▼ Pour mettre un terme à une connexion à distance

- Si vous êtes connecté au domaine directement et non *pas* depuis le shell de la plate-forme, tapez la commande `disconnect` à l'invite du shell du domaine.

Votre session de contrôleur système se termine.

```
nomhôtesc:A> disconnect  
Connection closed by foreign host.  
nommachine%
```

Remarque – Quand vous déconnectez une connexion directe avec un shell de domaine, vous ne voyez rien. Appuyez sur la touche Entrée pour obtenir l'invite.

Si vous vous êtes connecté au domaine *via le shell de la plate-forme*, vous devez saisir deux fois `disconnect`.

Saisir une première fois `disconnect` vous ramène à la connexion au shell de la plate-forme et conserve votre connexion au contrôleur système. Saisir de nouveau `disconnect` permet de quitter le shell de la plate-forme et de mettre fin à la connexion au contrôleur système.

Mise sous tension et configuration du système

Ce chapitre indique comment mettre le système sous tension pour la première fois et comment procéder à la configuration logicielle à l'aide de l'interface de ligne de commande du contrôleur système. Pour obtenir des instructions relatives à la mise sous tension du système, reportez-vous à la section « [Pour mettre le système sous tension](#) », page 70.

Remarque – Lors de la configuration initiale du système, il est vivement recommandé d'activer le domaine préconfiguré (le domaine A) en y installant l'environnement d'exploitation Solaris puis en l'initialisant avant de créer d'autres domaines.

Avant de créer d'autres domaines, assurez-vous que le domaine A fonctionne et qu'il est accessible à partir du menu principal, et que vous pouvez initialiser l'environnement d'exploitation Solaris dans le domaine. Il est préférable de valider un domaine (domaine A) fonctionnant correctement avant d'en créer d'autres. Pour créer d'autres domaines, reportez-vous au [Chapitre 4](#).

Il comprend les rubriques suivantes :

- « [Configuration du matériel](#) », page 47
- « [Configuration de la plate-forme](#) », page 50
- « [Configuration du domaine A](#) », page 53
- « [Enregistrement de la configuration courante sur un serveur](#) », page 56
- « [Installation et initialisation de l'environnement d'exploitation Solaris](#) », page 57

La [FIGURE 3-1](#) représente un organigramme récapitulant les principales étapes à suivre pour mettre le système sous tension et le configurer. Ces étapes sont décrites dans le cadre des procédures présentées dans ce chapitre.

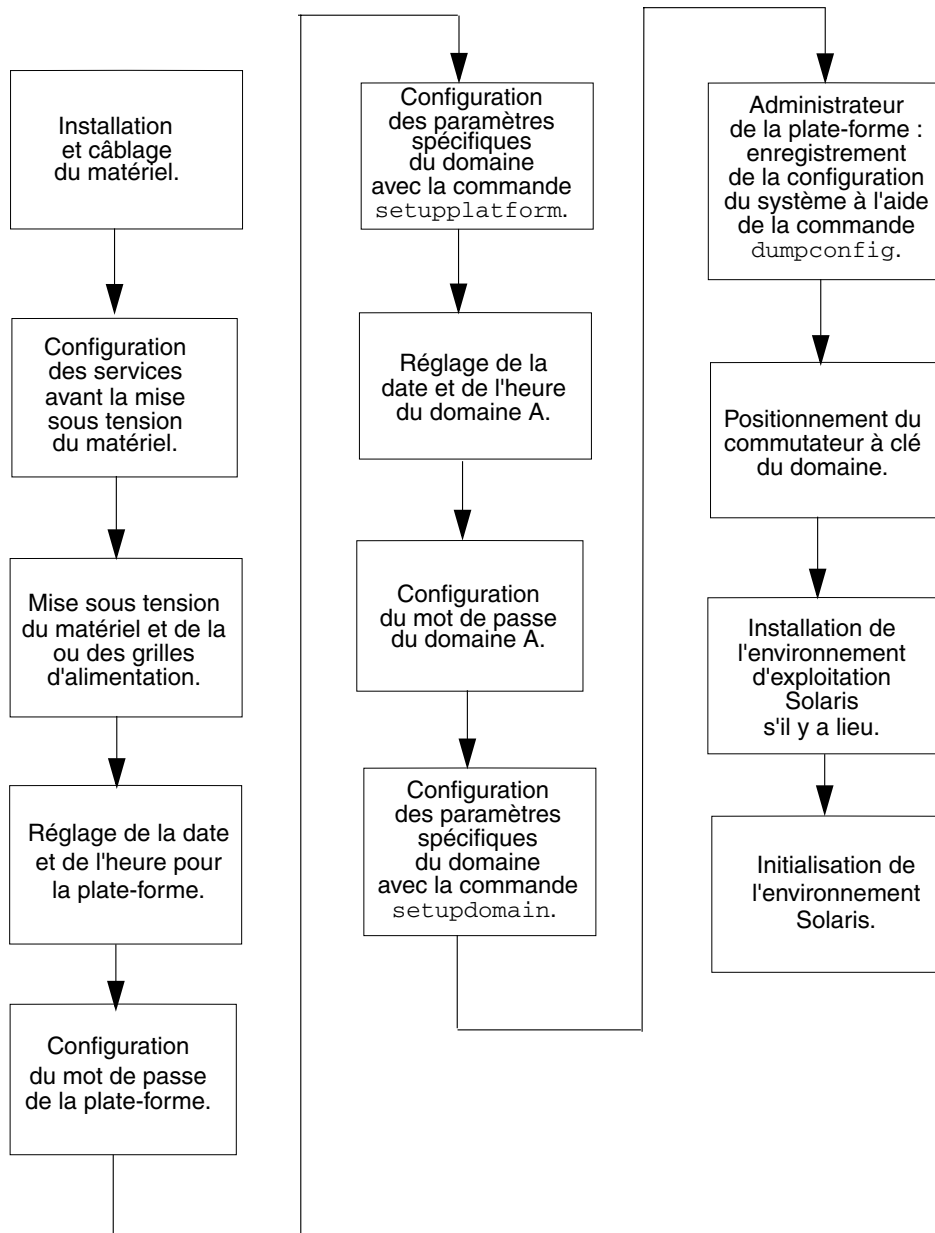


FIGURE 3-1 Organigramme des étapes de mise sous tension et de configuration du système

Configuration du matériel

Cette section comprend les rubriques suivantes :

- [Pour installer et câbler les composants matériels](#)
- [Pour configurer des services supplémentaires avant la mise sous tension initiale du système](#)
- [Pour mettre sous tension du matériel](#)
- [Pour mettre sous tension des grilles d'alimentation](#)

▼ Pour installer et câbler les composants matériels

- 1. Reliez un terminal à votre système via le port série en vous référant aux instructions d'installation de votre système.**
- 2. Lors de la configuration du terminal, appliquez la vitesse de transmission du port série au terminal ASCII.**

Les paramètres par défaut du port série de la carte contrôleur système sont les suivants :

- 9 600 bauds
- 8 bits de données
- Parité nulle
- 1 bit d'arrêt

Comme il s'agit de la console de la plate-forme, les messages consignés s'affichent.

▼ Pour configurer des services supplémentaires avant la mise sous tension initiale du système

- Avant de mettre le système sous tension pour la première fois, configurez les services présentés dans le [TABLEAU 3-1](#).

TABLEAU 3-1 Services à configurer avant la mise sous tension du système

Service	Description
Services DNS	Facilitent la communication entre le contrôleur système et les autres systèmes.
Logiciel Sun Management Center*	Gérez et contrôlez votre système à l'aide du logiciel Sun Management Center. Il est recommandé d'utiliser ce logiciel pour la gestion et le contrôle du système.
Serveur de terminal de réseau (NTS - Network Terminal Server)	Sert à gérer les connexions série multiples. L'accès au serveur NTS doit être protégé par un mot de passe au minimum.
Serveur d'initialisation/installation*	Permet d'installer l'environnement d'exploitation Solaris à partir d'un serveur de réseau au lieu d'un CD-ROM.
Serveur HTTP/FTP*	La configuration d'un serveur HTTP ou FTP est obligatoire pour pouvoir effectuer la mise à jour des microprogrammes. La configuration d'un serveur FTP est obligatoire pour pouvoir lire/écrire les fichiers de sauvegarde de configuration créés par les commandes <code>dumpconfig</code> et <code>restoreconfig</code> du contrôleur système.
Hôte de consignation loghost*	<p>Permet de recueillir les messages du contrôleur système. Il est recommandé de configurer un hôte de consignation pour le shell de la plate-forme et le shell de chaque domaine. Pour enregistrer les messages d'erreur de l'hôte de consignation de façon permanente, vous devez configurer un serveur loghost.</p> <ul style="list-style-type: none">• Pour enregistrer les messages de la plate-forme sur l'hôte de consignation, utilisez la commande <code>setupplatform -p hôteconsignation</code>.• Pour enregistrer les messages des domaines sur l'hôte de consignation, utilisez la commande <code>setupdomain -d hôteconsignation</code>. <p>Pour obtenir des détails au sujet de ces commandes, reportez-vous à leurs descriptions dans le <i>Manuel de référence des commandes du contrôleur des systèmes de milieu de gamme Sun Fire</i>.</p>
Contrôleur système	Si vous envisagez d'installer un ou plusieurs contrôleurs système sur un réseau, chacun d'eux doit disposer d'une adresse IP et d'une adresse IP logique en vue du basculement de SC, ainsi que d'une connexion série.
Domaines	Chaque domaine que vous envisagez d'utiliser doit posséder sa propre adresse IP.

* Il n'est pas nécessaire de configurer l'hôte de consignation avant l'installation et l'initialisation de l'environnement d'exploitation Solaris. Le logiciel Sun Management Center peut être installé après la première initialisation du système. Étant donné que vous pouvez effectuer l'installation à partir d'un CD-ROM, il n'est pas nécessaire de configurer un serveur d'initialisation/installation avant la mise sous tension du système.

▼ Pour mettre sous tension du matériel

- Suivez les étapes de mise sous tension décrites et illustrées dans le guide d'installation du système.

▼ Pour mettre sous tension des grilles d'alimentation

1. Accédez au contrôleur système et connectez-vous au menu principal.

Voir « [Établissement de connexions avec le SC](#) », page 34.

2. Connectez-vous au shell de plate-forme.

3. Mettez sous tension la ou les grilles d'alimentation.

La commande `poweron gridx` met sous tension les alimentations de la grille *x*.

- Si vous avez un système Sun Fire E6900 ou 6800, vous devez mettre sous tension les grilles d'alimentation 0 et 1.

```
nomhôte$ : SC> poweron grid0 grid1
```

- Si vous avez un système Sun Fire E4900/4810/4800/3800, il n'y a qu'une grille d'alimentation : la grille 0.

```
nomhôte$ : SC> poweron grid0
```

La commande `poweron grid0` du contrôleur système permet de mettre sous tension la grille d'alimentation 0.

Configuration de la plate-forme

Après la mise sous tension des grilles d'alimentation, configurez le système à l'aide des commandes présentées dans ce chapitre.

Remarque – Pour être sûr de choisir des paramètres de sécurité optimaux (par exemple la sélection d'un protocole de connexion à distance : SSH ou Telnet) quand vous configurez la plate-forme, examinez le [Chapitre 6](#) avant de poursuivre.

Cette section comprend les rubriques suivantes :

- [Pour régler la date, l'heure et le fuseau horaire de la plate-forme](#)
- [Pour définir un mot de passe pour la plate-forme](#)
- [Pour configurer les paramètres de la plate-forme](#)

Réglage de la date et de l'heure de la plate-forme

Bien qu'il soit possible de régler une date et une heure différentes pour la plate-forme et pour chaque domaine, il est fortement recommandé de synchroniser ces paramètres. Ceci peut s'avérer utile pour interpréter les messages d'erreur et les journaux. La date et l'heure définies pour les domaines s'appliquent également à l'environnement d'exploitation Solaris.

Si vous disposez de deux contrôleurs système, veillez à ce que la date et l'heure de la plate-forme soient toujours synchronisées sur les contrôleurs système principal et de réserve, à des fins de basculement de SC. Sun recommande vivement de synchroniser la date et l'heure des contrôleurs système principal et de réserve à l'aide d'un serveur SNTP (Simple Network Time Protocol).

SNTP, décrit dans le RFC 2030, est une adaptation du protocole NTP (Network Time Protocol), décrite dans le RFC 1305. SNTP ne change pas la spécification NTP, mais précise certaines fonctionnalités de NTP en vue d'en permettre le fonctionnement dans un mode RPC (remote-procedure call) simple. Les clients SNTP tels que les SC de milieu de gamme Sun Fire peuvent interagir avec des clients et des serveurs NTP ou SNTP existants. SNTP a été conçu pour être utilisé uniquement aux extrémités du sous-réseau de synchronisation temporelle.

Les concepts de base de NTP sont décrits plus en détails dans les articles Sun BluePrints en ligne suivants :

- *Using NTP to Control and Synchronize System Clocks - Part I: Introduction to NTP*
- *Using NTP to Control and Synchronize System Clocks - Part II: Basic NTP Administration and Architecture*
- *Using NTP to Control and Synchronize System Clocks - Part III: NTP Monitoring and Troubleshooting*

Ces articles sont disponibles à l'adresse suivante :

<http://www.sun.com/blueprints>

▼ Pour régler la date, l'heure et le fuseau horaire de la plate-forme

● Effectuez l'une des opérations suivantes :

- Si la configuration de vos contrôleurs système est redondante, affectez un serveur SNTP (Simple Time Network Protocol) à l'aide de la commande `setupplatform`.

Pour de plus amples détails sur la commande `setupplatform`, reportez-vous au *Manuel de référence des commandes du contrôleur des systèmes de milieu de gamme Sun Fire*.

Une fois le serveur SNTP configuré sur les contrôleurs système, ces derniers se connectent régulièrement au serveur SNTP pour vérifier que leur date et leur heure sont correctes et synchronisées. Si les contrôleurs système principal et de réserve ont une date et une heure différentes et si un basculement de contrôleur système se produit, les domaines en cours de fonctionnement peuvent subir un décalage.

- Utilisez la commande `setdate` à partir du shell de la plate-forme.

Remarque – Pour connaître la syntaxe complète de la commande `setdate` et consulter des exemples, un tableau des abréviations des fuseaux horaires, le nom des fuseaux horaires et le décalage par rapport à l'heure de Greenwich (GMT), reportez-vous au *Manuel de référence des commandes du contrôleur des systèmes de milieu de gamme Sun Fire*. Si votre fuseau horaire utilise l'heure d'été, l'heure et le fuseau horaire sont réglés automatiquement. Sur la ligne de commande, vous ne pouvez entrer que les fuseaux horaires n'appliquant pas l'heure d'été.

▼ Pour définir un mot de passe pour la plate-forme

Le mot de passe que vous définissez pour le contrôleur système principal est le *même* que pour le contrôleur système de réserve.

1. À partir du shell de la plate-forme, entrez la commande du contrôleur système `password`.
2. À l'invite `Enter new password:`, saisissez votre mot de passe.
3. À l'invite `Enter new password again:`, saisissez de nouveau votre mot de passe.

Par exemple, reportez-vous à la description de la commande `password` dans le *Manuel de référence des commandes du contrôleur des systèmes de milieu de gamme Sun Fire*.

▼ Pour configurer les paramètres de la plate-forme

Remarque – Le mode de partitionnement constitue l'un des paramètres de configuration de la plate-forme pouvant être définis à l'aide de la commande `setupplatform`. Choisissez de configurer votre système avec une ou deux partitions. Lisez « [Domaines](#) », page 2 et « [Segments](#) », page 4 avant de suivre les étapes suivantes.

1. Dans le shell de la plate-forme, saisissez `setupplatform`.

Pour la description des valeurs du paramètre `setupplatform` et un exemple de cette commande, reportez-vous à la commande `setupplatform` dans le *Manuel de référence des commandes du contrôleur des systèmes de milieu de gamme Sun Fire*.

```
nomhôte$ : SC> setupplatform
```

Remarque – Si vous souhaitez utiliser un hôte de consignment, vous devez configurer un serveur loghost. Vous pouvez ensuite affecter un hôte de consignment de la plate-forme à l'aide de la commande `setupplatform` en spécifiant l'hôte Loghost (avec l'adresse IP ou le nom d'hôte) et l'utilitaire de consignment Log Facility.

Remarque – Pour conserver la valeur en cours, appuyez sur la touche Entrée après chaque paramètre. Pour effacer la valeur entrée (s'il est possible de ne pas spécifier de valeur), entrez un tiret (-).

2. Si deux cartes contrôleur système sont installées, exécutez la commande `setupplatform` sur le deuxième contrôleur système.

Lorsque le basculement des contrôleurs système est activé, tous les paramètres du contrôleur système principal sont copiés sur le contrôleur système de réserve, à l'exception des paramètres réseau (comme l'adresse IP ou le nom d'hôte du contrôleur système) et du niveau diag de l'autotest à la mise sous tension.

Configuration du domaine A

Cette section aborde les points suivants concernant la configuration du domaine A.

- [Pour accéder au domaine](#)
- [Pour régler la date et l'heure du domaine A](#)
- [Pour définir le mot de passe du domaine A](#)
- [Pour configurer les paramètres spécifiques aux domaines](#)

▼ Pour accéder au domaine

- **Accédez au domaine.**

Pour plus d'informations, reportez-vous à la section « [Navigation dans le contrôleur système](#) », page 39.

▼ Pour régler la date et l'heure du domaine A

- **Saisissez la commande `setdate` dans le shell du domaine A pour régler la date et l'heure du domaine.**

Remarque – Étant donné que vous pouvez disposer de jusqu'à quatre domaines sur un système E6900 ou 6800, vous devez régler la date et l'heure de *chacun*. Commencez par régler la date et l'heure du domaine A.

Pour la syntaxe complète de la commande et des exemples, reportez-vous à la commande `setdate` dans le *Manuel de référence des commandes du contrôleur des systèmes de milieu de gamme Sun Fire* et à « [Pour régler la date, l'heure et le fuseau horaire de la plate-forme](#) », page 51.

▼ Pour définir le mot de passe du domaine A

1. À partir du shell du domaine A, entrez la commande `password` (EXEMPLE DE CODE 3-1).
2. À l'invite `Enter new password:`, saisissez votre mot de passe.
3. À l'invite `Enter new password again:`, saisissez de nouveau votre mot passe (EXEMPLE DE CODE 3-1).

EXEMPLE DE CODE 3-1 Exemple de commande `password` pour un domaine sans mot de passe

```
nomhôtec:A> password
Enter new password:
Enter new password again:
nomhôtec:A>
```

▼ Pour configurer les paramètres spécifiques aux domaines

Remarque – Chaque domaine se configure séparément.

1. À partir du shell du domaine A, entrez la commande `setupdomain`.

Pour connaître la liste des paramètres de la commande `setupdomain` et consulter des exemples, reportez-vous au *Manuel de référence des commandes du contrôleur des systèmes de milieu de gamme Sun Fire*.

Afin de faciliter la restauration du domaine A, vérifiez que les paramètres `setupdomain` sont définis aux valeurs suivantes :

- `diag-level` sur `default`

Tous les composants des cartes système subissent tous les tests et motifs de tests, à l'exception des modules de mémoire et de mémoire cache externe. Pour ces derniers, tous les emplacements sont testés avec plusieurs schémas. Les algorithmes longs et laborieux ne sont pas exécutés à ce niveau.

- `post-tolerate-ce` sur `false`

Les modules mémoire indiquant des erreurs ECC corrigibles doivent être désactivés pendant les opérations POST et ne sont pas autorisés à faire partie du domaine Solaris.

- `reboot-on-error` sur `true`

Lorsqu'une erreur matérielle survient, le contrôleur système met le domaine en attente. Ce paramètre permet de contrôler la restauration automatique de domaines à la suite de la détection effectuée par le moteur de diagnostic automatique (AD) et, dans la mesure du possible, de déconfigurer les composants associés à l'erreur matérielle d'un domaine. Pour de plus amples détails, reportez-vous à la section « [Présentation des fonctions de diagnostic et de reprise automatiques](#) », page 109.

- `hang-policy` sur `reset`

Le contrôleur système réinitialise automatiquement un domaine bloqué lorsque ce dernier ne répond pas ou lorsque ses pulsations s'arrêtent.

Remarque – Il est vivement recommandé de configurer un serveur loghost. Vous pouvez ensuite affecter un hôte de consignment de la plate-forme à l'aide de la commande `setupdomain` en spécifiant l'hôte Loghost (avec l'adresse IP ou le nom d'hôte) et l'utilitaire de consignment `Log Facility`.

2. Exécutez la procédure présentée dans le [TABLEAU 3-2](#).

TABLEAU 3-2 Procédure de configuration des domaines à l'aide de la commande `dumpconfig`

Si vous configurez un domaine. . .	Si vous configurez plusieurs domaines. . .
1. Suivez les procédures de ce chapitre.	<ol style="list-style-type: none">1. Installez l'environnement d'exploitation Solaris sur le domaine A, puis initialisez-le comme indiqué dans « Procédures d'installation et d'initialisation de l'environnement d'exploitation Solaris », page 57.2. Allez au Chapitre 4 pour connaître la procédure de création de domaines supplémentaires.3. Après avoir configuré tous les domaines et avant de démarrer individuellement chaque domaine configuré, demandez à l'administrateur de la plate-forme d'exécuter la commande <code>dumpconfig</code>. Voir « Utilisation de <code>dumpconfig</code> pour enregistrer la configuration de la plate-forme et des domaines », page 56.

Enregistrement de la configuration courante sur un serveur

Cette section décrit comment l'administrateur de la plate-forme doit utiliser la commande `dumpconfig` pour enregistrer la configuration de contrôleur système courante sur un serveur. Enregistrez la configuration des contrôleurs système à l'aide de la commande `dumpconfig`, et ce, à des fins de reprise.

Utilisez la commande `dumpconfig` quand vous effectuez l'une quelconque des tâches suivantes :

- La première fois que vous configurez le système et devez enregistrer la configuration de la plate-forme et des domaines.
- Quand vous changez la configuration de la plate-forme et celles des domaines avec l'une des commandes de contrôleur système suivantes (`setupdomain`, `setupplatform`, `setdate`, `addboard`, `deleteboard`, `setls`, `password`) ou installez et supprimez une carte CPU/mémoire ou un bloc d'E/S.

▼ Utilisation de `dumpconfig` pour enregistrer la configuration de la plate-forme et des domaines

Enregistrez la configuration de la plate-forme et des domaines sur un serveur, à l'aide de la commande `dumpconfig`, afin de pouvoir la restaurer sur un contrôleur système de remplacement (en cas de défaillance du contrôleur système actuel).

Remarque – *N'enregistrez pas* la configuration sur un domaine de la plate-forme car une défaillance de cette dernière rendrait le domaine en question inaccessible.

- **Exécutez la commande du contrôleur système `dumpconfig` à partir du shell de la plate-forme pour enregistrer la configuration actuelle du contrôleur système sur un serveur.**

```
nomhôte$ : SC> dumpconfig -f url
```

Pour plus de détails, reportez-vous à la description de la commande `dumpconfig` dans le *Manuel de référence des commandes du contrôleur des systèmes de milieu de gamme Sun Fire*.

Installation et initialisation de l'environnement d'exploitation Solaris

▼ Procédures d'installation et d'initialisation de l'environnement d'exploitation Solaris

1. Accédez au shell du domaine A.

Voir « [Pour naviguer entre le shell de la plate-forme et un domaine](#) », page 40.

2. Positionnez le commutateur à clé du domaine A sur on (activation).

Saisissez `setkeyswitch on`.

La commande `setkeyswitch on` met le domaine sous tension. Si le paramètre `auto-boot?` de la PROM OpenBoot est fixé à `true`, vous risquez d'obtenir un message d'erreur similaire à l'[EXEMPLE DE CODE 3-2](#).

EXEMPLE DE CODE 3-2 Exemple de messages d'erreur d'initialisation survenant lorsque le paramètre `auto-boot?` est sur `true`

```
{0} ok boot
      ERROR: Illegal Instruction
      debugger entered.

{0} ok
```

La PROM OpenBoot (OBP) affiche ce message d'erreur car l'environnement d'exploitation Solaris n'est pas encore installé ou parce que vous effectuez l'initialisation à partir d'un disque incorrect. Pour plus d'informations sur les paramètres de la PROM OpenBoot, reportez-vous à la description de la commande `setupdomain` dans le *Manuel de référence des commandes du contrôleur des systèmes de milieu de gamme Sun Fire* et au *OpenBoot Command Reference Manual* inclus avec votre version de l'environnement d'exploitation Solaris.

3. **Insérez le CD-ROM de l'environnement d'exploitation Solaris dans le lecteur de CD-ROM.**
4. **Installez l'environnement d'exploitation Solaris sur votre système.**
Reportez vous au *Guide d'installation de Solaris* fourni avec votre version de l'environnement d'exploitation Solaris.
5. **Initialisez le système d'exploitation Solaris en entrant la commande `boot cdrom` de la PROM Openboot à l'invite `ok`.**

```
ok boot cdrom
```

Création et lancement de plusieurs domaines

Ce chapitre explique comment créer des domaines supplémentaires et démarrer des domaines. Il suppose que le domaine A, configuré par Sun, est initialisable.

Remarque – Le système est configuré en usine avec un domaine, le domaine A. Toutes les cartes système sont assignées à ce domaine.

Création et lancement des domaines

Cette section comprend les rubriques suivantes :

- [Pour créer plusieurs domaines](#)
- [Pour créer un deuxième domaine](#)
- [Pour créer un troisième domaine sur un système Sun Fire E6900 or 6800](#)
- [Pour démarrer un domaine](#)

Utilisation de cartes système UltraSPARC IV+ dans les domaines

Vous avez la possibilité de mélanger les cartes système dans vos configurations système Sun Fire E6900 ou 6800. Les combinaisons de cartes système influent sur les configurations de domaines que vous pouvez créer. Cependant, si une partition inclut des cartes système UltraSPARC IV+, seul un domaine peut être actif au sein de celle-ci.

Les options de configuration de domaines sont illustrées dans le [TABLEAU 4-1](#).

TABLEAU 4-1 Combinaisons de cartes système pour domaines système Sun Fire E6900 ou 6800

la configuration ;	Utilisateurs	Domaine B	Domaine C	Domaine D	setupplatform Variable usiv+
US IV+ dans deux domaines	US III+	Désactivé	US III+	Désactivé	a, c = true
	US IV		US IV		
	US IV+		US IV+		
US IV+ dans un domaine	US III+	Désactivé	US III+	US III+	a = true
	US IV		US IV	US IV	
	US IV+				
US IV+ dans un domaine	US III+	US III+	US III+	Désactivé	c = true
	US IV	US IV	US IV		
			US IV+		
US IV+ dans aucun domaine	US III+	US III+	US III+	US III+	a, c = false
	US IV	US IV	US IV		

Des considérations similaires s'appliquent lors de la configuration de domaines sur les systèmes Sun Fire E4900 ou 4800. Reportez-vous au [TABLEAU 4-2](#).

TABLEAU 4-2 Combinaisons de cartes système pour domaines système Sun Fire E4900 ou 4800

la configuration ;	Utilisateurs	Domaine C	Variable setupplatform usiv+
US IV+ dans deux domaines	US III+	US III+	a, c = true
	US IV	US IV	
	US IV+	US IV+	
US IV+ dans un domaine	US III+	US III+	a = true
	US IV	US IV	
	US IV+		
US IV+ dans un domaine	US III+	US III+	c = true
	US IV	US IV	
		US IV+	
US IV+ dans aucun domaine	US III+	US III+	a, c = false
	US IV	US IV	

▼ Pour activer la prise en charge du domaine UltraSPARC IV+

- Exécutez la commande `setupplatform` afin de modifier la prise en charge `usiv+` des domaines A ou C.

Par exemple :

```
nomhôte$A> setuppl -p usiv+

Configuration UltraSPARC IV+
-----
Is UltraSPARC IV+ going to be deployed in domain A? [false]: true
Is UltraSPARC IV+ going to be deployed in domain C? [false]:
```

Pour plus d'informations sur la commande `setupplatform`, reportez-vous au *Manuel de référence des commandes du contrôleur des systèmes de milieu de gamme Sun Fire*.

Remarque – Vous pouvez modifier l'option `usiv+` *uniquement* lorsque tous les domaines des partitions concernées sont désactivés. Pour plus d'informations sur l'utilisation de la commande `setkeyswitch` en vue de mettre sous et hors tension des domaines, reportez-vous au *Manuel de référence des commandes du contrôleur des systèmes de milieu de gamme Sun Fire*.

▼ Pour afficher l'état de prise en charge du domaine UltraSPARC IV+

- Exécutez la commande `showplatform -p usiv+`.

Par exemple :

```
nomhôte$A> showplatform -p usiv+

UltraSPARC IV+ is supported in domain A
UltraSPARC IV+ is not supported in domain C
```

▼ Pour créer plusieurs domaines

1. **Déterminez le nombre de domaines que votre système peut comporter et le nombre de partitions dont vous avez besoin.**

Lisez « [Domaines](#) », page 2 et « [Segments](#) », page 4. Pour configurer trois ou quatre domaines dans un système Sun Fire E6900 or 6800 vous devez passer en mode de partition double (deux partitions). Il peut s'avérer utile de conserver au moins un domaine non utilisé afin de tester le matériel, avant de le reconfigurer de façon dynamique au sein du système.

Remarque – Pour tous les systèmes, il est vivement recommandé d'utiliser le mode de partition double pour assurer la prise en charge de deux domaines. Cela permet de mieux les isoler.

2. **Déterminez le nombre de cartes et de blocs qui feront partie de chaque domaine.**

Un domaine doit contenir au minimum une carte CPU/mémoire et un bloc d'E/S. Toutefois, il est recommandé de prévoir au moins deux cartes CPU/mémoire et deux blocs d'E/S pour les configurations haute disponibilité.

Si vous possédez un système Sun Fire E6900 or 6800, il est vivement recommandé de configurer les cartes d'un domaine sur la même grille d'alimentation afin de protéger le domaine des coupures d'alimentation.

Les systèmes Sun Fire E6900 and 6800 disposent de deux grilles d'alimentation : la grille 0 et la grille 1. Pour de plus amples informations sur la division des cartes entre ces deux grilles, reportez-vous à la section « [Alimentation](#) », page 19.

3. **Si vous devez configurer deux partitions, mettez tous les domaines hors tension. Sinon, passez à l'étape 4.**
 - a. **Si l'environnement d'exploitation Solaris est en cours d'exécution, accédez à la console de domaine que vous voulez mettre hors tension.**

Voir « [Pour naviguer entre le shell de la plate-forme et un domaine](#) », page 40.
 - b. **Si l'environnement d'exploitation Solaris est en cours d'exécution, connectez-vous en tant que superutilisateur et arrêtez-le :**

```
root# init 0
ok
```

L'invite OpenBoot PROM `ok` s'affiche à l'arrêt de l'environnement d'exploitation Solaris.

c. À partir de l'invite `ok` accédez à l'invite du shell du domaine.

i. Maintenez la touche **CTRL** enfoncée et appuyez sur la touche **]** pour afficher l'invite `telnet>`.

ii. À l'invite `telnet>`, saisissez `send break`:

```
ok CTRL ]  
telnet> send break  
nomhôte$ :A>
```

L'invite de commande du domaine s'affiche à l'écran.

d. Positionnez le commutateur à clé du domaine en mode désactivé à l'aide de la commande `setkeyswitch off` :

```
nomhôte$ :A> setkeyswitch off
```

e. Terminez la session à l'aide de la commande `disconnect` :

```
nomhôte$ :A> disconnect
```

f. Configurez le mode de partition double.

Reportez-vous à la commande `setupplatform` dans le *Manuel de référence des commandes du contrôleur des systèmes de milieu de gamme Sun Fire*.

4. Si la carte que vous envisagez d'assigner à un nouveau domaine est actuellement utilisée par le domaine A, fermez le domaine A ou utilisez la fonction DR pour déconfigurer la carte et la déconnecter du domaine.

- Pour arrêter le domaine, répétez les étapes 3a à 3e.
- Si vous utilisez la reconfiguration dynamique, supprimez la carte du domaine à l'aide de la commande `cfgadm` et ce, sans fermer le domaine. Reportez-vous au *Sun Fire Midrange Systems Dynamic Reconfiguration User Guide*.

▼ Pour créer un deuxième domaine

Remarque – Avec deux partitions (mode de partition double), il est vivement recommandé d'utiliser le domaine C comme deuxième domaine. Cela permet en effet d'améliorer l'isolation des erreurs (isolation totale entre les cartes répéteur). En présence d'une seule partition, utilisez le domaine B comme deuxième domaine.

Remarque – La procédure de création d'un deuxième domaine doit être effectuée par l'administrateur de la plate-forme.

1. Suivez l'intégralité de la procédure de la section « [Pour créer plusieurs domaines](#) », page 62.
2. Si des cartes ont été assignées, saisissez la commande suivante à partir du shell de la plate-forme afin d'annuler l'assignation des cartes que vous souhaitez déplacer d'un domaine à l'autre:

```
nomhôte$ : SC> deleteboard sbx ibx
```

où :

sbx peut aller de sb0 à sb5 (cartes CPU/mémoire)

ibx peut aller de ib6 à ib9 (blocs d'E/S)

3. Assignez les cartes au nouveau domaine à l'aide de la commande `addboard`.
 - Si vous avez une partition, pour ajouter sbx et ibx au domaine B, saisissez dans le shell de la plate-forme les éléments suivants :

```
nomhôte$ : SC> addboard -d b sbx ibx
```

- Si vous avez deux partitions, pour ajouter sbx et ibx au domaine C, saisissez dans le shell de la plate-forme les éléments suivants :

```
nomhôte$ : SC> addboard -d c sbx ibx
```

4. Accédez au shell du domaine approprié à partir du shell de la plate-forme. Voir « [Navigation dans le contrôleur système](#) », page 39.

5. Réglez la date et l'heure du deuxième domaine.

Effectuez cette opération de la même manière que vous avez procédé pour le domaine A. Vous trouverez un exemple de l'utilisation de la commande `setdate` (`setdate`) dans le manuel *Manuel de référence des commandes du contrôleur des systèmes de milieu de gamme Sun Fire*.

6. Définissez un mot de passe pour le deuxième domaine.

Effectuez cette opération de la même manière que vous avez procédé pour le domaine A. Vous trouverez un exemple de l'utilisation de la commande `password` (`password`) dans le manuel *Manuel de référence des commandes du contrôleur des systèmes de milieu de gamme Sun Fire*.

7. Configurez les paramètres spécifiques du domaine au moyen de la commande `setupdomain`.

Les paramètres spécifiques d'un domaine se configurent séparément pour chaque domaine.

Remarque – Nous vous conseillons de configurer un serveur `loghost` puis d'assigner l'hôte de consignation à un shell de domaine. Utilisez la commande `setupdomain` pour configurer un hôte de consignation pour le shell du domaine. Voir « [Pour configurer les paramètres spécifiques aux domaines](#) », page 54.

Pour plus de détails et pour consulter des tableaux et des exemples de code de la commande `setupdomain`, reportez-vous à la section correspondante du *Manuel de référence des commandes du contrôleur des systèmes de milieu de gamme Sun Fire*.

8. Après avoir créé tous les domaines, demandez à l'administrateur de la plate-forme d'enregistrer l'état de la configuration à l'aide de la commande `dumpconfig`.

Pour plus de détails sur l'utilisation de la commande `dumpconfig`, reportez-vous à la procédure de la section « [Enregistrement de la configuration courante sur un serveur](#) », page 56.

9. Après avoir créé tous les domaines, lancez chacun d'entre eux.

Passez à la section « [Pour démarrer un domaine](#) », page 66.

▼ Pour créer un troisième domaine sur un système Sun Fire E6900 or 6800

La procédure à suivre pour créer trois domaines est strictement identique à celle utilisée pour en créer deux.

1. Si la plate-forme est configurée en mode de partition simple, complétez les étapes 3a à 3e de la section « [Pour créer plusieurs domaines](#) », page 62 pour arrêter l'environnement d'exploitation Solaris pour tous les domaines actifs avant de changer le mode de partition.
2. Configurez le mode de partition double à l'aide de la commande `setupplatform`.
3. Déterminez le domaine requérant les meilleures performances. Envisagez d'assigner le troisième domaine à la partition la moins exigeante en termes de performances.

Le [TABLEAU 4-3](#) fournit quelques directives utiles.

TABLEAU 4-3 Directives relatives à la création de trois domaines sur le système Sun Fire E6900 or 6800

Description	ID des domaines
Utilisez ces ID de domaine si le domaine A requiert des performances plus élevées et une meilleure isolation du matériel.	A, C, D
Utilisez ces ID de domaine si le domaine C requiert des performances plus élevées et une meilleure isolation du matériel.	A, B, C

Sur les systèmes Sun Fire E4900/4810/4800/3800, lorsque le mode de partition double est activé, l'adresse MAC et l'ID de l'hôte passent du domaine B au domaine C. Exécutez la commande `showplatform -p mac` afin de visualiser ces paramètres.

4. Effectuez toutes les étapes dans la procédure « [Pour créer un deuxième domaine](#) », page 64 pour créer le troisième domaine.

▼ Pour démarrer un domaine

1. Connectez-vous au shell du domaine à démarrer.
Voir « [Navigation dans le contrôleur système](#) », page 39.
2. Positionnez le commutateur à clé sur on (activation).

```
nomhôte$C> setkeyswitch on
```

L'invite OpenBoot PROM s'affiche.

3. Installez l'environnement d'exploitation Solaris dans le domaine, puis initialisez-le.
Reportez vous au *Guide d'installation de Solaris* fourni avec votre version de l'environnement d'exploitation Solaris.

Administration générale

Ce chapitre explique comment effectuer les procédures suivantes d'administration et de maintenance :

- « Mise hors tension et sous tension du système », page 67
- « Configuration des positions du commutateur à clé », page 72
- « Arrêt des domaines », page 73
- « Assignation et annulation de l'assignation des cartes », page 74
- « Échange d'adresses MAC/ID hôte entre domaines », page 79
- « Mise à jour des microprogrammes », page 84
- « Enregistrement et restauration des configurations », page 85

Mise hors tension et sous tension du système

Pour mettre le système hors tension, vous devez, pour chaque domaine, arrêter l'environnement d'exploitation Solaris et exécuter la procédure de désactivation.

Avant de commencer, placez à portée de main les ouvrages suivants :

- *Sun Fire 6800/4810/4800/3800 Systems Service Manual* ou *Sun Fire E6900/E4900 Systems Service Manual*
- *Guide de la plate-forme matérielle Sun* (disponible avec votre version de l'environnement d'exploitation Solaris)

Remarque – En outre, si vos contrôleurs système font partie d'une configuration redondante, reportez-vous à la section « [Conditions influant sur la configuration du basculement de SC](#) », page 128 avant de soumettre votre système à un cycle d'alimentation.

Mise hors tension du système

Pour mettre le système hors tension, procédez dans l'ordre suivant : mettez d'abord hors tension tous les domaines actifs, puis la ou les grilles d'alimentation et, pour finir, le matériel.

▼ Pour mettre le système hors tension

1. Connectez-vous au shell du domaine approprié.

Voir « [Navigation dans le contrôleur système](#) », page 39.

2. Saisissez la commande suivante à partir du shell de la plate-forme afin d'afficher l'état de tous les domaines :

```
nomhôte$ : SC> showplatform -p status
```

Domain	Solaris Nodename	Domain Status	Keyswitch
A	nodename-a	Active - Solaris	on
B	-	Powered Off	off
C	-	Powered Off	off
D	-	Powered Off	off

```
nomhôte$ : SC>
```

3. Effectuez les étapes secondaires ci-dessous pour chaque domaine actif.

Cette procédure consiste à arrêter l'environnement d'exploitation Solaris dans chaque domaine, à positionner le commutateur à clé du domaine sur off (désactivation) et à terminer la session.

a. Accédez à la console du domaine à mettre hors tension.

Voir « [Pour naviguer entre le shell de la plate-forme et un domaine](#) », page 40.

b. Si l'environnement d'exploitation Solaris est en cours d'exécution, connectez-vous en tant que superutilisateur et arrêtez-le :

```
root# init 0
ok
```

c. L'invite OpenBoot PROM ok s'affiche à l'arrêt de l'environnement d'exploitation Solaris.

d. À partir de l'invite `ok` accédez à l'invite du shell du domaine.

i. Maintenez la touche **CTRL** enfoncée et appuyez sur la touche **]** pour afficher l'invite `telnet>`.

ii. À l'invite `telnet>`, saisissez `send break`:

```
ok CTRL ]  
telnet> send break  
nomhôte$ :A>
```

L'invite de commande du domaine s'affiche à l'écran.

e. Positionnez le commutateur à clé du domaine en mode désactivé à l'aide de la commande `setkeyswitch off`:

```
nomhôte$ :A> setkeyswitch off
```

f. Terminez la session à l'aide de la commande `disconnect`:

```
nomhôte$ :A> disconnect
```

4. Accédez au shell de la plate-forme (voir « [Pour sélectionner des destinations à partir du menu principal du SC](#) », page 37) et mettez hors tension les grilles d'alimentation afin de mettre les blocs d'alimentation hors tension.

- Si vous disposez d'un système Sun Fire E6900 ou 6800 vous devez mettre les grilles d'alimentation 0 et 1 hors tension :

```
nomhôte$ :SC> poweroff grid0 grid1
```

- Si vous avez un système Sun Fire E4900/4810/4800/3800, il n'y a qu'une grille d'alimentation, la grille 0. Mettez-la hors tension :

```
nomhôte$ :SC> poweroff grid0
```

5. Mettez les composants matériels de votre système hors tension.

Reportez-vous au chapitre « Mise hors tension et sous tension du système » du *Sun Fire 6800/4810/4800/3800 Systems Service Manual* ou du *Sun Fire E6900/E4900 Systems Service Manual*.

▼ Pour mettre le système sous tension

1. Mettez le matériel sous tension.

Reportez-vous au chapitre « Mise hors tension et sous tension du système » du *Sun Fire 6800/4810/4800/3800 Systems Service Manual* ou du *Sun Fire E6900/E4900 Systems Service Manual*.

2. Accédez au shell de la plate-forme du contrôleur système.

Voir « [Pour sélectionner des destinations à partir du menu principal du SC](#) », page 37.

3. Mettez sous tension les grilles d'alimentation.

- Si vous disposez d'un système Sun Fire E6900 ou 6800, mettez sous tension la grille 0 et la grille 1:

```
nomhôte$ : SC> poweron grid0 grid1
```

- Si vous avez un système Sun Fire E4900/4810/4800/3800, il n'y a qu'une grille d'alimentation, la grille 0 :

```
nomhôte$ : SC> poweron grid0
```

4. Initialisez chaque domaine.

a. Accédez au shell du domaine que vous voulez initialiser.

Voir « [Pour naviguer entre le shell de la plate-forme et un domaine](#) », page 40.

b. Initialisez le domaine à l'aide de la commande `setkeyswitch on` du contrôleur système.

```
nomhôte$ : A> setkeyswitch on
```

Cette commande active le domaine et initialise l'environnement d'exploitation Solaris si le paramètre de PROM OpenBoot `auto-boot?` est sur `true` et le paramètre de PROM OpenBoot `boot-device` sur le périphérique d'initialisation approprié.

Utilisez la commande `setupdomain` (paramètre `OBP.auto-boot?`), qui s'exécute à partir d'un shell de domaine, ou la commande `setenv auto-boot? true` de la PROM OpenBoot pour contrôler si l'environnement d'exploitation Solaris s'initialise automatiquement quand vous mettez le commutateur à clé sous

tension. Pour plus d'informations sur les paramètres de la PROM OpenBoot, reportez-vous au *OpenBoot Command Reference Manual* inclus dans votre version de l'environnement d'exploitation Solaris.

c. Effectuez l'une des opérations suivantes :

- Si l'environnement d'exploitation Solaris est initialisé automatiquement, allez à l'étape 5.
- Si l'environnement d'exploitation Solaris ne s'est pas initialisé automatiquement (il *ne démarre pas* automatiquement si le paramètre `auto-boot?` de la PROM OpenBoot est défini sur `false`), l'invite `ok` s'affiche à l'écran.

À l'invite `ok`, saisissez la commande `boot` afin d'initialiser l'environnement d'exploitation Solaris :

```
ok boot
```

Une fois l'environnement d'exploitation Solaris initialisé, l'invite `login:` s'affiche.

```
login:
```

5. Pour accéder à un autre domaine et l'initialiser, répétez l'étape 4.

Configuration des positions du commutateur à clé

Chaque domaine possède un commutateur à clé virtuel à cinq positions : off (désactivation), standby (attente), on (activation), diag (diagnostic) ou secure (verrouillage). La commande `setkeyswitch` du shell d'un domaine permet de faire passer la position du commutateur à clé virtuel à une valeur spécifique. Le commutateur à clé virtuel remplace un commutateur à clé physique sur chaque domaine. Cette commande est également disponible dans le shell de la plate-forme, mais son action est limitée.

Pour connaître la syntaxe, consulter des exemples et obtenir la description des paramètres de la commande `setkeyswitch` et de leurs actions lorsque vous changez la position du commutateur à clé, reportez-vous à la section consacrée à la commande `setkeyswitch` dans le *Manuel de référence des commandes du contrôleur des systèmes de milieu de gamme Sun Fire*.



Attention – Pendant une opération `setkeyswitch`, prenez les précautions suivantes :

- Ne mettez aucune des cartes assignées au domaine hors tension.
 - Ne réinitialisez pas le contrôleur système.
-

▼ Pour mettre un domaine sous tension

1. **Accédez au domaine à mettre sous tension.**
Voir « [Navigation dans le contrôleur système](#) », page 39.
2. **Mettez le commutateur à clé sur on, diag, ou secure en utilisant la commande `setkeyswitch` du contrôleur système.**

Arrêt des domaines

Cette section explique comment arrêter un domaine.

▼ Pour arrêter un domaine

1. **Connectez-vous à la console du domaine à arrêter.**

Voir « [Navigation dans le contrôleur système](#) », page 39.

Dans la console du domaine, l'invite %, # ou login:s'affiche lorsque l'environnement d'exploitation Solaris est initialisé.

2. **Si l'environnement d'exploitation Solaris est en cours d'exécution, arrêtez-le à partir de la console du domaine en tant que superutilisateur.**

```
root# init 0
ok
```

3. **Accédez au shell du domaine à partir de la console du domaine.**

Voir « [Pour accéder au shell d'un domaine à partir de la console d'un domaine](#) », page 41.

4. **Dans le shell du domaine, saisissez :**

```
nomhôte#c: A> setkeyswitch off
```

5. **Si vous devez mettre complètement hors tension le système, reportez-vous à « [Mise hors tension et sous tension du système](#) », page 67.**

Attribution et annulation de l'attribution des cartes

Lorsque vous attribuez une carte à un domaine, cette carte doit figurer dans la liste de contrôle d'accès (ACL) du domaine. Vous *ne pouvez pas* attribuer à un domaine une carte déjà affectée à un autre domaine. La liste de contrôle d'accès n'est contrôlée que lorsque vous attribuez une carte à un domaine. Si la carte est attribuée à un domaine alors que ce dernier est actif, elle n'est *pas* automatiquement configurée pour faire partie de ce domaine.

- Pour obtenir un aperçu des procédures d'attribution et d'annulation d'attribution de cartes à un domaine, avec ou sans la reconfiguration dynamique (DR), consultez le [TABLEAU 5-1](#) et le [TABLEAU 5-2](#).
- Pour obtenir le détail des procédures à suivre pour effectuer ces opérations *sans* utiliser la reconfiguration dynamique, reportez-vous à « [Pour attribuer une carte à un domaine](#) », page 75 et « [Pour annuler l'attribution d'une carte à un domaine](#) », page 78.
- Pour les procédures qui utilisent la reconfiguration dynamique, reportez-vous au *Guide de l'utilisateur pour la reconfiguration dynamique sur les systèmes de milieu de gamme Sun Fire*.

TABLEAU 5-1 Présentation des étapes d'attribution d'une carte à un domaine

Pour attribuer une carte à un domaine en utilisant la reconfiguration dynamique	Pour attribuer une carte à un domaine sans utiliser la reconfiguration dynamique
1. Attribuez la carte au domaine, après l'avoir déconnectée et isolée, à l'aide de la commande <code>cfgadm -x assign</code> .	1. Attribuez la carte au domaine à l'aide de la commande <code>addboard</code> .
2. Utilisez la fonction DR pour configurer la carte dans le domaine. Reportez-vous au <i>Guide de l'utilisateur pour la reconfiguration dynamique sur les systèmes de milieu de gamme Sun Fire</i> .	2. Arrêtez l'environnement d'exploitation Solaris dans le domaine.
	3. Arrêtez le domaine avec <code>setkeyswitch standby</code> .
	4. Mettez le domaine sous tension en utilisant <code>setkeyswitch on</code> .

TABLEAU 5-2 Présentation des étapes de l'annulation d'assignation d'une carte à un domaine

Pour annuler une assignation de carte à un domaine en utilisant la reconfiguration dynamique	Pour annuler une assignation de carte à un domaine sans utiliser la reconfiguration dynamique
<ol style="list-style-type: none">1. Utilisation de la fonction DR pour déconfigurer la carte du domaine. Reportez-vous au <i>Guide de l'utilisateur pour la reconfiguration dynamique sur les systèmes de milieu de gamme Sun Fire</i>.2. Annulez l'assignation d'une carte à un domaine à l'aide de la commande <code>cfgadm -c disconnect -o unassign</code>.	<ol style="list-style-type: none">1. Arrêtez l'environnement d'exploitation Solaris dans le domaine.2. Positionnez le commutateur à clé sur standby au moyen de <code>setkeyswitch standby</code>.3. Annulez l'assignation de la carte au domaine à l'aide de la commande <code>deleteboard</code>.4. Mettez le domaine sous tension en utilisant <code>setkeyswitch on</code>.

▼ Pour assigner une carte à un domaine

Remarque – Cette procédure ne fait *pas* appel à la reconfiguration dynamique.

1. Accédez au shell du domaine auquel la carte va être assignée.

Reportez-vous aux sections « [Pour accéder au shell d'un domaine à partir de la console d'un domaine](#) », page 41 et « [Pour accéder à la console d'un domaine à partir du shell du domaine](#) », page 42.

2. Saisissez la commande `showboards` suivie de l'option `-a` pour rechercher les cartes disponibles pouvant être utilisées dans le domaine.

Dans le shell du domaine, la sortie de la commande répertorie les cartes se trouvant dans le domaine actuel. Vous pouvez affecter n'importe quelle carte qui n'est pas encore assignée à un domaine particulier, mais celle-ci doit figurer dans la liste de contrôle d'accès (ACL).

EXEMPLE DE CODE 5-1 Exemple de la commande `showboards -a` avant l'assignation d'une carte à un domaine

```
nomhôte$ :A> showboards -a
```

Slot	Pwr	Component	Type	State	Status	Domain
/N0/SB0	On	CPU Board	V3	Active	Not tested	A
/N0/IB6	On	CPU Board	V3	Active	Not tested	A

3. Déterminez si la carte figure dans la sortie de `showboards -a`.

- Si la carte à assigner au domaine ne figure pas dans la liste qui s'affiche dans la sortie de la commande `showboards -a`, suivez l'étape 4.
- Si la carte à assigner au domaine ne figure pas dans la liste qui s'affiche dans la sortie de la commande `showboards -a`, suivez la procédure ci-dessous.

a. Assurez-vous que la carte n'a pas été assignée à un autre domaine en exécutant la commande `showboards` dans le shell de la plate-forme ou du domaine.

Il est *impossible* d'assigner au domaine actuel une carte qui appartient déjà à un autre domaine.

b. Vérifiez si la carte figure dans la liste de contrôle d'accès du domaine.

Utilisez la commande `showplatform -p acls` (shell de la plate-forme) ou la commande `showdomain -p acls` (shell du domaine).

c. Si la carte ne figure pas dans la liste de contrôle d'accès du domaine qui vous intéresse, utilisez la commande `setupplatform -p acls` à partir du shell de la plate-forme pour ajouter la carte à la liste de contrôle d'accès du domaine.

Voir « Pour configurer les paramètres de la plate-forme », page 52.

4. Assignez une carte donnée au domaine désiré avec la commande `addboard`.

La carte doit se trouver à l'état Available (Disponible). Par exemple, pour assigner la carte CPU/mémoire `sb2`, au domaine courant, saisissez :

```
nomhôte$ :A> addboard sb2
```

La nouvelle assignation de la carte prend effet lorsque vous faites passer le commutateur à clé du domaine d'une position inactive (off ou standby) à une position active (on, diag ou secure) à l'aide de la commande `setkeyswitchdu` contrôleur système.

L'assignation d'une carte à un domaine n'ajoute pas automatiquement la carte au domaine actif.

5. Si le domaine est actif (c'est-à-dire qu'il exécute l'environnement d'exploitation Solaris, la PROM OpenBoot ou l'autotest à la mise sous tension), complétez cette étape.

- Si l'environnement d'exploitation Solaris s'exécute dans le domaine, connectez-vous en tant que superutilisateur à l'environnement d'exploitation Solaris et arrêtez-le. Pour savoir comment arrêter un domaine exécutant l'environnement d'exploitation Solaris, reportez-vous au *Guide de la plate-forme matérielle Sun*.
- Si la mémoire OpenBoot PROM ou l'autotest à la mise sous tension s'exécute, attendez que l'invite `ok` s'affiche.

a. Accédez au shell du domaine.

Voir « [Pour accéder au shell d'un domaine à partir de la console d'un domaine](#) », page 41.

b. Arrêtez le domaine en saisissant la commande suivante :

```
nomhôte$ :A> setkeyswitch standby
```

En positionnant le commutateur à clé du domaine sur standby au lieu de off, il est inutile d'activer les cartes du domaine et de les tester de nouveau. Ceci permet également de réduire les temps d'arrêt.

c. Activez le domaine en saisissant la commande suivante :

```
nomhôte$ :A> setkeyswitch on
```

Remarque – La réinitialisation de l'environnement d'exploitation Solaris sans utiliser la commande `setkeyswitch` ne configure pas les cartes à l'état Assigned (Assignée) dans le domaine actif.

d. Si l'environnement n'est pas configuré pour initialiser automatiquement l'environnement d'exploitation Solaris dans le domaine après avoir positionné le commutateur à clé sur on (activation), initialisez-le en saisissant `boot` à l'invite `ok`.

```
ok boot
```

Remarque – L'initialisation automatique ou non de l'environnement d'exploitation Solaris lors de la mise sur « on » du commutateur à clé se configure avec, au choix, la commande `setupdomain` (paramètre `OBP.auto-boot?`), exécutée depuis un shell de domaine, ou la commande `setenv auto-boot? true` de la PROM OpenBoot. Pour plus d'informations sur les paramètres de la PROM OpenBoot, reportez-vous au *OpenBoot Command Reference Manual* inclus dans la documentation Sun Hardware de votre version de l'environnement d'exploitation.

▼ Pour annuler l'assignation d'une carte à un domaine

Remarque – Cette procédure ne fait *pas* appel à la reconfiguration dynamique.

Vous supprimez une carte d'un domaine à l'aide de la commande `deleteboard`. Pour obtenir la description complète de la commande `deleteboard`, reportez-vous au *Manuel de référence des commandes du contrôleur des systèmes de milieu de gamme Sun Fire*.

Remarque – Le domaine duquel vous supprimez une carte ne doit pas être actif. Ceci signifie qu'il ne doit pas exécuter l'environnement d'exploitation Solaris, la mémoire OpenBoot PROM ou l'autotest à la mise sous tension. La carte à supprimer doit se trouver dans l'état Assigned (Assignée).

1. Arrêtez l'environnement d'exploitation Solaris dans le domaine.

```
root# init 0
ok
```

2. Accédez au shell du domaine visé.

Voir « [Navigation dans le contrôleur système](#) », page 39.

3. Positionnez le commutateur à clé du domaine sur off (désactivation) en saisissant `setkeyswitch off`.

4. Saisissez la commande `showboards` pour obtenir la liste des cartes assignées au domaine actuel.

5. Annulez l'assignation de la carte au domaine à l'aide de la commande `deleteboard`.

```
nomhôte$ :A> deleteboard sb2
```

6. Activez le domaine en tapant la commande suivante :

```
nomhôte$ :A> setkeyswitch on
```

7. Si l'environnement n'est pas configuré pour initialiser automatiquement l'environnement d'exploitation Solaris dans le domaine, initialisez-le vous-même.

```
ok boot
```

Échange d'adresses MAC/ID hôte entre domaines

Le paramètre `HostID/MAC Address Swap` de la commande `setupplatform` vous permet d'échanger les adresses MAC/ID hôte de deux domaines. Cette fonction est utile quand un logiciel sous licence pour un hôte donné est associé à l'adresse MAC et l'ID d'hôte d'un domaine donné, et que vous devez exécuter ce logiciel sur un autre domaine. Vous pouvez échanger l'adresse MAC et l'ID d'hôte d'un domaine avec ceux d'un domaine disponible et exécuter de la sorte le logiciel sous licence pour un hôte donné sans être gêné par les restrictions associées à l'adresse MAC et l'ID d'hôte du domaine d'origine.

▼ Pour échanger l'adresse MAC/ID d'hôte entre deux domaines

Remarque – Si vous voulez revenir de la version 5.16.0 (ou d'une version supérieure) à une version antérieure, vous devez restaurer les assignations d'adresses MAC/ID d'hôte du domaine d'origine avant de poursuivre. Pour plus de détails, reportez-vous à la section « [Pour restaurer ldes adresses MAC/ID d'hôte échangés entre deux domaines](#) », page 82. Si vous disposez d'un système de milieu de gamme qui contient des cartes équipées de CPU UltraSPARC IV, vous ne pouvez pas passer de la version du microprogramme à une version antérieure à la 5.16.0, car celle-ci ne prendra pas en charge ces processeurs.

1. À partir du shell de la plate-forme, sur le contrôleur système principal, saisissez :

```
nomhôte$ : SC> setupplatform -p hostid
```

Les paramètres `HostID/MAC Address Swap` s'affichent.

2. Sélectionnez les deux domaines impliqués dans l'échange d'adresse MAC/ID d'hôte.

Parmi ces deux domaines, vous devez sélectionner celui sur lequel le logiciel sous licence pour un hôte est en cours d'exécution. L'autre domaine sélectionné doit être un domaine disponible dans le lequel le logiciel sous licence doit être exécuté. Les domaines sélectionnés ne doivent pas être actifs.

Par exemple :

```
HostID/MAC Address Swap
-----
Domain to swap HostID/MAC address [A,B,C,D]: b
Domain to swap HostID/MAC address with [A,B,C,D]: d
Commit swap? [no]: y
```

Les adresses MAC/ID d'hôte des domaines spécifiés sont échangés lorsque vous procédez à l'échange.

3. Indiquez si vous voulez échanger les adresses MAC/ID d'hôte de deux autres domaines.

```
Swap HostIDs/MAC addresses of another pair of Domains? [no]: n
```


4. Pour vérifier les adresses MAC/ID d'hôte, saisissez :

```
nomhôte$ :SC> showplatform -p hostid
```

Par exemple :

```
nomhôte$ :SC> showplatform -p hostid

                MAC Address                HostID
                -----                -
Domain A        08:00:20:d8:88:99        80d88899
Domain B        08:00:20:d8:88:9c        80d8889c
Domain C        08:00:20:d8:88:9b        80d8889b
Domain D        08:00:20:d8:88:9a        80d8889a
SSC0            08:00:20:d8:88:9d        80d8889d
SSC1            08:00:20:d8:88:9e        80d8889e

System Serial Number: xxxxxxxx
Chassis HostID: xxxxxxxx
HostID/MAC address mapping mode: manual
```

Le paramètre HostID/MAC address mapping mode est défini sur manual, ce qui indique que les adresses MAC/ID d'hôte de deux domaines ont été échangées.

Remarque – Si vous utilisez un serveur d'initialisation, assurez-vous qu'il est configuré pour reconnaître les adresses MAC/ID d'hôte de domaine échangés.

▼ Pour restaurer les adresses MAC/ID d'hôte échangés entre deux domaines

Remarque – Pour restaurer les adresses MAC/ID d'hôte des domaines d'origine, suivez la procédure ci-dessous. Si vous voulez revenir de la version 5.16.0 (ou d'une version supérieure) à une version antérieure, vous devez restaurer les adresses MAC/ID d'hôte qui ont été échangés dans leurs domaines d'origine avant de procéder. Reportez-vous au fichier `Install.info` pour obtenir des instructions complètes concernant les retours à une version antérieure. Cependant, si vous disposez d'un système de milieu de gamme qui contient des cartes équipées de CPU UltraSPARC IV, vous ne pouvez pas passer de la version du microprogramme à une version antérieure à 5.16.0, car celle-ci ne prendrait pas en charge ces processeurs.

1. À partir du shell de la plate-forme, sur le contrôleur système principal, saisissez :

```
nomhôte$ : SC> setupplatform -p hostid -m auto
```

2. Saisissez `y` (oui) pour restaurer les adresses MAC/ID d'hôte qui avaient été échangés entre les domaines :

```
HostID/MAC Address Swap
-----
Restore automatic HostID/MAC address assignment? [no]: y
```

3. Afin de vérifier si les adresses MAC/ID d'hôte ont été restaurés dans leurs domaines d'origine, saisissez :

```
nomhôte$ : SC> showplatform -p hostid
```

Par exemple :

```
nomhôte$ : SC> showplatform -p hostid

                MAC Address           HostID
                -----
Domain A        08:00:20:d8:88:99     80d88899
Domain B        08:00:20:d8:88:9a     80d8889a
Domain C        08:00:20:d8:88:9b     80d8889b
Domain D        08:00:20:d8:88:9c     80d8889c
SSC0            08:00:20:d8:88:9d     80d8889d
SSC1            08:00:20:d8:88:9e     80d8889e

System Serial Number: xxxxxxxx
Chassis HostID: xxxxxxxx
HostID/MAC address mapping mode: automatic
```

Le paramètre HostID/MAC address mapping mode est sur automatic, ce qui indique que les adresses MAC/ID d'hôte ont été restaurés dans leurs domaines d'origine.

Remarque – Si vous utilisez un serveur d'initialisation, assurez-vous qu'il est configuré pour reconnaître les adresses MAC et les ID d'hôte qui ont été restaurés.

Mise à jour des microprogrammes

La commande `flashupdate` permet de mettre à jour les microprogrammes du contrôleur système ainsi que de toutes les cartes système (cartes CPU/mémoire et blocs d'E/S). Les cartes répéteur ne possèdent pas de microprogramme. Cette commande est uniquement disponible dans le shell de la plate-forme. L'image flash source peut se trouver sur un serveur ou sur une autre carte du même type.

Pour connaître la description complète de la commande `flashupdate`, syntaxe et exemples compris, reportez-vous au *Manuel de référence des commandes du contrôleur des systèmes de milieu de gamme Sun Fire*.

Remarque – Consultez les fichiers `README` et `Install.info` avant de mettre à jour le microprogramme.

Pour que vous puissiez mettre à jour le microprogramme à partir d'une adresse URL, celui-ci doit être accessible à partir d'une adresse URL FTP ou HTTP. Avant d'exécuter la procédure `flashupdate`, lisez le fichier `Install.info` et la section consacrée à la description de la commande `flashupdate` de l'ouvrage *Manuel de référence des commandes du contrôleur des systèmes de milieu de gamme Sun Fire*. Cette section traite des points suivants :

- mesures à prendre avant la mise à jour du microprogramme ;
- mesures à prendre si les images installées sont incompatibles avec les nouvelles images.



Attention – La procédure de mise à jour du microprogramme ne doit s'appliquer qu'à un seul contrôleur système à la fois, conformément aux instructions du fichier `Install.info`. N'actualisez *pas* les deux contrôleurs système en même temps.

Enregistrement et restauration des configurations

Cette section décrit l'utilisation des commandes `dumpconfig` et `restoreconfig`.

Remarque – Veillez à enregistrer la configuration du système à chaque mise à niveau. Si vous utilisez la commande `dumpconfig` pour enregistrer la configuration d'un système mais que vous mettez ensuite à niveau le microprogramme sans sauvegarder la configuration système après la dernière mise à niveau, les fichiers de configuration seront associés à la précédente version du microprogramme. Si vous utilisez la commande `restoreconfig` pour restaurer ces fichiers de configuration, l'opération `restoreconfig` échouera car la version de microprogramme du fichier de configuration ne sera pas compatible avec le microprogramme mis à niveau.

Utilisation de la commande `dumpconfig`

Utilisez la commande `dumpconfig` pour enregistrer les paramètres de plate-forme et de domaine après avoir :

- terminé la configuration initiale de la plate-forme et des domaines ;
- modifié la configuration ou changé la configuration du matériel.

Pour plus d'informations sur l'utilisation de cette commande, reportez-vous à « [Enregistrement de la configuration courante sur un serveur](#) », page 56.

Pour connaître la syntaxe complète de cette commande et consulter des exemples, reportez-vous à la commande `dumpconfig` dans le *Manuel de référence des commandes du contrôleur des systèmes de milieu de gamme Sun Fire*.

Utilisation de la commande `restoreconfig`

Utilisez la commande `restoreconfig` pour restaurer la configuration de la plate-forme et des domaines.

Pour connaître la syntaxe complète de cette commande et consulter des exemples, reportez-vous à la commande `restoreconfig` dans le *Manuel de référence des commandes du contrôleur des systèmes de milieu de gamme Sun Fire*.

Directives de sécurité

Ce chapitre fournit des informations importantes sur la sécurisation du contrôleur système, explique les recommandations de sécurité à suivre pour la plate-forme et les domaines, décrit les exigences en matière de séparation et de minimisation de domaines, et fournit des références à la sécurité de l'environnement d'exploitation Solaris.

Les sujets traités dans ce chapitre sont classés dans les sections suivantes :

- « Sécurisation du contrôleur système », page 87
- « Sécurisation de la plate-forme système », page 90
- « Sécurisation des domaines d'un système », page 100
- « Remarques supplémentaires sur la sécurité », page 106

Sécurisation du contrôleur système

Sécuriser le contrôleur système veut dire effectuer la séparation en domaines et renforcer.

- Les systèmes Sun Fire sont conçus pour imposer une *séparation* stricte entre les domaines, ainsi que pour limiter la communication entre les domaines et le SC. Toutefois, des chemins de communication doivent exister entre chaque domaine et le SC de sorte à permettre au SC de fournir
 - Une console virtuelle pour chaque domaine.
 - Un accès à la PROM OpenBoot™ (OBP).
 - Un mécanisme pour que les services et les démons communiquent du SC aux domaines et des domaines au SC.

Ces chemins de communication ont été construits pour renforcer la séparation des domaines et le SC, et éviter toute perte d'informations entre les domaines et le SC ou un domaine et un autre au travers du SC.

- Le SC utilise des structures de mémoire spéciales, appelées boîtes aux lettres, pour communiquer avec l'OBP, le POST et l'environnement d'exploitation Solaris côté domaine. En mettant en œuvre la communication intra-châssis avec le protocole à base de boîtes aux lettres, les systèmes de milieu de gamme Sun Fire maintiennent une séparation stricte entre les domaines. La communication des domaines au SC est limitée de façon stricte.
- La communication entre le SC et chaque domaine se fait en lisant et en écrivant dans ces segments de mémoire spéciaux qui se trouvent sur les cartes d'Entrée/Sortie (E/S) et de CPU du domaine spécifié.
- Le SC utilise un chemin matériel privé, que l'on appelle le bus de la console, pour accéder à ces segments de mémoire spéciaux dans le châssis des systèmes de milieu de gamme Sun Fire.
- Les domaines ne peuvent pas accéder aux segments de mémoire partagés d'autres domaines du même châssis.
- Étant donné que les systèmes de milieu de gamme Sun Fire ne fournissent pas de connexions générales (par ex. Ethernet) entre le SC et les domaines, les protocoles de ce type ne peuvent pas être utilisés pour compromettre le SC ou perdre des informations au travers du SC vers un autre domaine.
- La pratique qui consiste à configurer un système pour limiter les accès non autorisés est appelée le *renforcement*.

Ce chapitre fournit des recommandations relatives au renforcement de la plate-forme et des domaines des systèmes de milieu de gamme au sein d'une structure à séparation des domaines.

Directives de sécurisation du contrôleur système (SC)

La [FIGURE 6-1](#) illustre la séparation en domaines. Dans cette figure, un utilisateur de domaine est une personne qui utilise l'environnement d'exploitation Solaris et qui n'a pas accès au contrôleur système. L'administrateur de domaine :

- configure le domaine ;
- assure le fonctionnement du domaine ;
- contrôle le domaine.

L'administrateur d'un domaine a accès à la console du domaine et au shell du domaine dont il est responsable. Vous remarquerez toujours sur la [FIGURE 6-1](#) que l'administrateur de la plate-forme a accès au shell de la plate-forme et à sa console. Si l'administrateur de la plate-forme connaît les mots de passe du domaine, il a accès aux shells et aux consoles du domaine. Pensez à toujours définir les mots de passe des shells de domaine pour chaque domaine.

Les éléments de sécurité suivants doivent être pris en compte :

- Veillez à ce que tous les mots de passe soient conformes aux directives de sécurité. Le mot de passe de chaque domaine et celui de la plate-forme doivent être uniques.
- Changez régulièrement les mots de passe de la plate-forme et de chaque shell de domaine.
- scruter les fichiers journaux très régulièrement et traquer toute opération suspecte.

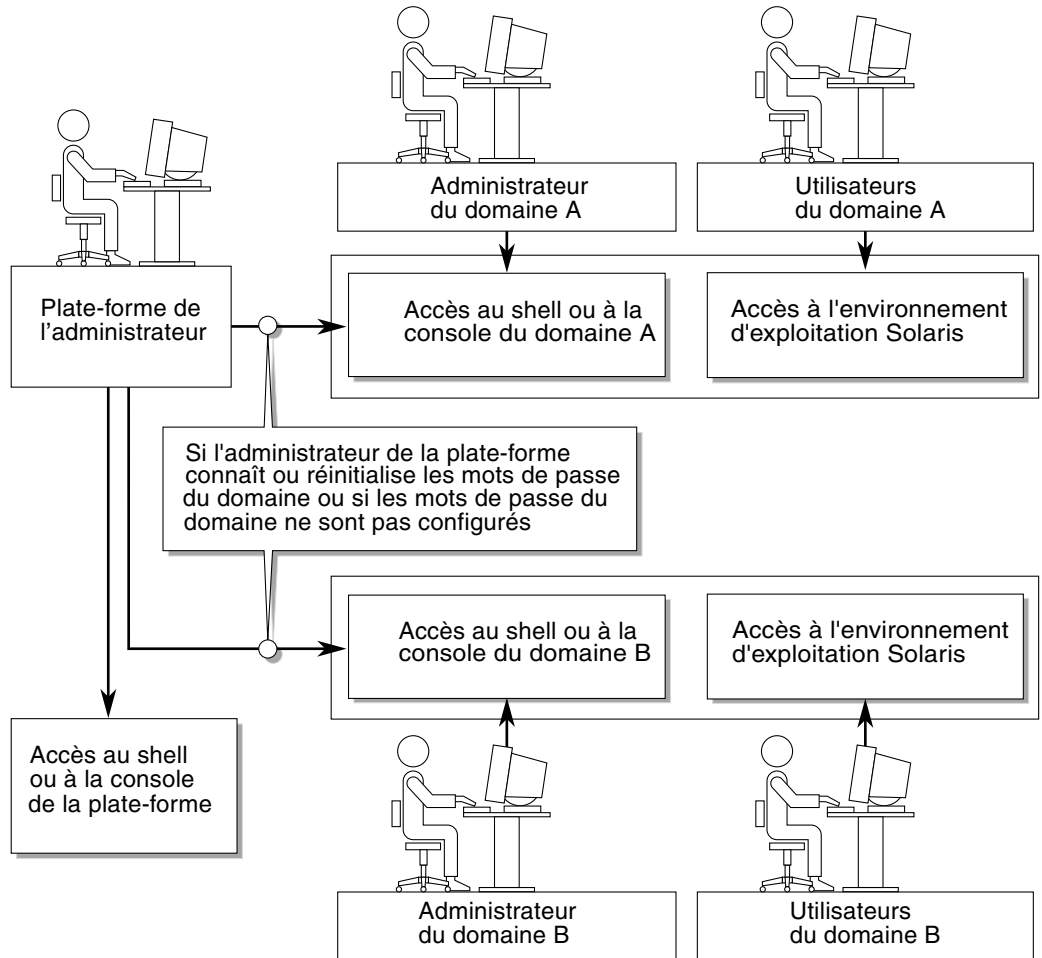


FIGURE 6-1 Système mettant en œuvre la séparation en domaines

Plusieurs étapes de configuration peuvent contribuer au renforcement de votre système. Ces étapes sont autant de directives à suivre pour la configuration système :

- Mettez en œuvre les modifications de sécurité juste après la mise à niveau du microprogramme de l'application du SC et du RTOS Sun Fire et avant de configurer ou d'installer des domaines Sun Fire.
- Désactivez le mécanisme de basculement de SC avant de renforcer le SC. Réactivez le basculement après avoir renforcé et testé l'ensemble de la configuration.
- Visez, en général, à restreindre l'accès au système d'exploitation du SC : RTOS.
- Attendez-vous à devoir redémarrer le système. Cela dépend de l'importance des modifications apportées à la configuration.

Pour plus d'informations sur l'utilisation du Sun Security Toolkit pour créer des configurations sécurisées pour les systèmes qui exécutent l'environnement d'exploitation Solaris, consultez le site web suivant :

<http://www.sun.com/security/jass>

Sécurisation de la plate-forme système

Cette section décrit les fonctions de sécurité que vous pouvez mettre en œuvre au niveau de la plate-forme. La plupart des paramètres de sécurité à la disposition de l'administrateur de la plate-forme sont configurés par le biais de la commande `setupplatform`, qui vous interroge sur la configuration de votre plate-forme. Vous pouvez aussi exécuter la commande `setupplatform` dans un mode qui vous interroge au sujet de sous-ensembles spécifiques (des *parties*) de la configuration de la plate-forme, en spécifiant l'option `-p` et le sous-ensemble (la partie) demandé. Les exemples de la commande `setupplatform` de ce chapitre utilisent l'option `-p`.

La liste de contrôle de configuration de sécurité de la plate-forme (voir [TABLEAU 6-1](#)) identifie les paramètres `setupplatform` et d'autres tâches permettant la sécurisation de la plate-forme système. Pour toute information détaillée sur les paramètres de `setupplatform` relatifs à la sécurité du contrôleur système, consultez la description de la commande dans le *Manuel de référence des commandes du contrôleur des systèmes de milieu de gamme Sun Fire*.

Remarque – À titre de précaution, après avoir effectué les tâches identifiées dans la liste de contrôle de configuration de la sécurité de la plate-forme ([TABLEAU 6-1](#)) et dans celle de la sécurité du domaine ([TABLEAU 6-3](#)), enregistrez votre configuration avec la commande `dumpconfig` de façon à pouvoir restaurer les configurations de la plate-forme et du domaine.

TABLEAU 6-1 Liste de contrôle de la configuration de la sécurité de la plate-forme

Paramètre ou tâche	Recommandation
Type de connexion à distance	Sélectionnez <code>ssh</code> comme type de connexion dans la commande <code>setupplatform</code> . Remarque : si vous utilisez un serveur de terminaux basé sur un réseau, utilisez SSH pour accéder à ce serveur, cela garantira que toutes les communications avec le serveur seront codées. Voir « Sélection d'un type de connexion à distance », page 92.
Configuration de l'hôte de consignation	Utilisez différents utilitaires de journal système dans la commande <code>setupplatform</code> pour distinguer les messages émanant de la plate-forme et ceux des différents domaines. Voir « Configuration de l'hôte de consignation de la plate-forme », page 96.
SNMP	Utilisez le réglage par défaut (SNMP désactivé) dans la commande <code>setupplatform</code> , à moins que vous ne deviez utiliser le logiciel Sun Management Center. Remarque : si vous utilisez le logiciel Sun Management Center, laissez l'ensemble du réseau du SC au serveur Sun Management Center physiquement isolé d'autres réseaux. Voir « Utilisation de la configuration par défaut du protocole SNMP », page 97.
SNTP	Si le SC est configuré pour le basculement, utilisez le paramètre <code>SNTP</code> dans la commande <code>setupplatform</code> pour synchroniser les horloges système. Voir « Définition de la configuration du protocole SNTP », page 97.
Définition du mot de passe de la plate-forme	Utilisez un mot de passe comptant au minimum 16 caractères (il peut s'agir d'une <i>phrase-de-passe</i>). Les mots de passe doivent contenir un mélange de majuscules, de minuscules, de chiffres et de signes de ponctuation. Voir « Définition du mot de passe de la plate-forme », page 98.
Définition des ACL d'accès au matériel	Utilisez le compte de l'administrateur de la plate-forme uniquement lors de la première assignation des composants matériels aux domaines appropriés. Une fois ces assignations terminées, connectez-vous à chaque compte de shell de domaine approprié pour gérer le matériel assigné à ce domaine. Voir « Définition des listes de contrôle d'accès pour le matériel (ACL) », page 98.
Limitation de l'accès aux ports série	Limitez l'accès physique aux ports série.
Réinitialisation (si nécessaire)	Voir « Réinitialisation du SC pour implémenter les paramètres », page 100.

Sélection d'un type de connexion à distance

Par défaut, les services SSH et TELNET sont désactivés sur le SC. Vous pouvez définir la période de temporisation d'inactivité d'une session qui s'applique à toutes les connexions réseau avec le SC. Par défaut, il n'y a pas de période de temporisation de ce type. Les configurations SSH et TELNET n'affectent pas le fonctionnement de la console de la plate-forme.

Pour plus de détails sur la configuration des temporisations, reportez-vous à la description de la commande *setupdomain* dans le *Manuel de référence des commandes du contrôleur des systèmes de milieu de gamme Sun Fire*.

Activation de SSH

Si le SC se trouve sur un réseau polyvalent, vous pouvez garantir un accès à distance sécurisé au SC en utilisant SSH à la place de TELNET. SSH crypte les échanges de données entre l'hôte et le client. Il dispose de mécanismes d'authentification permettant d'identifier à la fois les hôtes et les utilisateurs, sécurisant ainsi les connexions entre systèmes connus. TELNET est fondamentalement peu sûr car c'est un protocole qui transmet les informations (mots de passe inclus) sans les coder.

Remarque – SSH n'est d'aucune utilité avec les protocoles FTP, HTTP, SYSLOG ou SNMPv1. Ces protocoles ne sont pas sûrs et ne doivent être utilisés qu'avec précaution sur des réseaux généraux.

Le SC fournit une fonctionnalité SSH limitée, ne prenant en charge que les requêtes des clients SSH version 2 (SSHv2). Le [TABLEAU 6-2](#) identifie les différents attributs du serveur SSH et décrit la gestion de ces attributs. Ces paramètres ne sont pas configurables.

TABLEAU 6-2 Attributs du serveur SSH

Attribut	Value	Commentaire
Protocole	2	SSH v2 uniquement
Port	22	Port d'écoute
ListenAddress	0.0.0.0	Prise en charge d'adresses IP multiples
AllowTcpForwarding	Non	Pas de prise en charge de la retransmission de port
RSAAuthentication	Non	Authentification des clés publiques désactivée
PubkeyAuthentication	Non	Authentification des clés publiques désactivée
PermitEmptyPasswords	yes	Authentification des mots de passe contrôlée par le SC
MAC	hmac-sha1,hmac-md5	Mise en œuvre du serveur SSH identique à celle de l'environnement d'exploitation Solaris 9
Ciphers	aes128-cbc,blowfish-cbc,3des-cbc	Mise en œuvre du serveur SSH identique à celle de l'environnement d'exploitation Solaris 9

▼ Pour activer le SSH

Si vous utilisez SSH en tant que type d'accès à distance, vous pouvez établir jusqu'à cinq connexions SSH simultanées avec le SC.

1. Pour activer SSH, saisissez :

```
nomhôte$ :SC> setupplatform -p network
```

Indiquez la configuration réseau ainsi que les paramètres de connexion. Par exemple :

```
nomhôte$ :SC> setupplatform -p network

Network Configuration
-----
Is the system controller on a network? [yes]:
Use DHCP or static network settings? [static]:
Hostname [nomhôte]:
IP Address [xx.x.xx.xx]:
Netmask [xxx.xxx.xxx.x]:
Gateway [xx.x.xx.x]:
DNS Domain [xxxx.xxx.xxx]:
Primary DNS Server [xxx.xxx.xxx.xx]:
Secondary DNS Server [xxx.xxx.xx.x]:

Pour activer l'accès à distance au contrôleur système,
sélectionnez « ssh » ou « telnet ».

Connection type (ssh, telnet, none) [none]: ssh

Rebooting the SC is required for changes in network settings to
take effect.

Idle connection timeout (in minutes; 0 means no timeout) [0]:
```

Pour plus de détails sur les paramètres de `setupdomain`, reportez-vous à la description de cette commande dans le *Manuel de référence des commandes du contrôleur des systèmes de milieu de gamme Sun Fire*.

Fonctionnalités non prises en charge par SSH

Le serveur SSH installé sur les systèmes de milieu de gamme Sun Fire ne prend pas en charge les fonctions suivantes :

- Exécution sur la ligne de commande à distance
- Commande `scp` (programme de copie sécurisé)
- Commande `sftp` (programme de transfert de fichiers sécurisé)
- Réacheminement de port
- Authentification utilisateur par clé
- Clients SSHv1

Si vous tentez d'utiliser l'une des fonctions mentionnées ci-dessus, un message d'erreur sera généré. Par exemple, l'exécution de la commande

```
# ssh SHOST showboards
```

génère les messages suivants :

- Sur le client SSH :

```
Connection to SHOST closed by remote host.
```

- Sur la console SC :

```
[0x89d1e0] sshdSessionServerCreate: no server registered  
for showboards  
[0x89d1e0] sshdSessionServerCreate: Failed to create sshdSession
```

Changement des clés hôte SSH

Une bonne habitude à prendre en matière de sécurité pour des machines bien gérées consiste à renouveler périodiquement les clés de l'hôte. Si vous soupçonnez que la clé de l'hôte puisse être compromise, vous pouvez utiliser la commande `ssh-keygen` pour régénérer les clés de l'hôte système.

Les clés d'hôte, une fois générées, peuvent uniquement être remplacées, elles ne peuvent pas être supprimées sans avoir recours à la commande `setdefaults`. Pour activer des clés qui viennent d'être générées, le serveur SSH doit être redémarré soit en exécutant la commande `restartssh` soit par le biais d'une réinitialisation. Pour de plus amples informations sur les commandes `ssh-keygen` et `restartssh` (et des exemples), reportez-vous au *Manuel de référence des commandes du contrôleur des systèmes de milieu de gamme Sun Fire*.

Remarque – Vous pouvez aussi utiliser la commande `ssh-keygen` pour afficher l'empreinte des clés d'hôte sur le SC.

Configuration de l'hôte de consignation de la plate-forme

Vous pouvez surveiller le SC en configurant l'hôte de consignation de plate-forme sur lequel tous les messages `SYSLOG` sont transmis. Depuis la version 5.16.0, le microprogramme prend en charge un SC à mémoire améliorée qui offre un espace de stockage persistant pour certains journaux de messages générés par le SC. Toutefois, il est vivement recommandé de transmettre les messages `SYSLOG` à un emplacement central (extérieur à la plate-forme) afin de les stocker, de les réunir et de pouvoir les examiner (pour détecter toute activité anormale). Compte tenu de l'importance des messages stockés sur l'hôte de consignation, sécurisez-le avec soin et effectuez des sauvegardes régulières des messages qu'il contient.

Si DNS n'est pas utilisé, définissez l'hôte de consignation par le biais de ses adresses IP.

En plus de spécifier le nom/l'adresse IP de l'hôte de consignation, vous pouvez spécifier le niveau d'utilitaire inclus dans les messages `SYSLOG`. Le protocole `SYSLOG` fournit huit niveaux d'utilitaire définis par l'utilisateur : les niveaux `local0` à `local7`, en plus des 18 utilitaires définis par le système. Seuls les niveaux d'utilitaire définis par l'utilisateur toutefois peuvent être utilisés dans le cadre de la personnalisation du comportement `SYSLOG` des SC.

Étant donné que tous les messages `SYSLOG` générés par des SC proviennent de la même adresse IP — celle du SC, vous pouvez utiliser les différents utilitaires `SYSLOG` pour distinguer les messages provenant de la plate-forme et des différents domaines. Par exemple, la plate-forme pourrait utiliser l'utilitaire `SYSLOG local0`, et le domaine a l'utilitaire `SYSLOG local1`, et ainsi de suite.

Utilisation de la configuration par défaut du protocole SNMP

Le protocole SNMP (Simple Network Management Protocol) est couramment utilisés pour surveiller et gérer les périphériques et les systèmes reliés en réseau. Par défaut, SNMP est désactivé.

Remarque – L'utilisation du logiciel Sun Management Center requiert SNMP. Toutefois, étant donné que le SC ne prend en charge aucune version sécurisée du protocole SNMP, n'activez pas SNMP à moins de devoir utiliser le logiciel Sun Management Center.

Définition de la configuration du protocole SNTP

Le protocole SNTP (Simple Network Time Protocol) est utilisé pour synchroniser les horloges des ordinateurs. La configuration de SC par défaut pour SNTP est `off`. Dans les systèmes dotés de SC redondants, il est recommandé de fixer ce paramètre sur `on`, de sorte à pouvoir synchroniser les heures du SC principal et de celui de réserve.

S'il est configuré pour SNTP, le SC envoie une requête à un serveur unicast SNTP ou NTP désigné et attend une réponse de ce serveur. Le SC n'accepte ni commandes d'administration à distance via SNTP, ni trafic diffusé.

Pour plus d'informations sur les horloges SNTP, reportez-vous à la section « [Réglage de la date et de l'heure de la plate-forme](#) », page 50.

Définition du mot de passe de la plate-forme

Les seules restrictions qui existent au niveau des mots de passe de plate-forme et de domaine d'un SC sont le jeu de caractères pris en charge par ASCII et l'émulateur de terminal utilisé. Le SC utilise l'algorithme MD5 pour générer un hachage du mot de passe saisi. En conséquence, tous les caractères ont leur importance.

La longueur minimale des mots de passe de 16 caractères favorise l'utilisation de phrases au lieu de simples mots de passe. Les mots de passe doivent être composés d'un mélange de minuscules, majuscules, chiffres et signes de ponctuation. Pour plus d'informations sur la définition des mots de passe de plate-forme, reportez-vous à la section « [Pour définir un mot de passe pour la plate-forme](#) », page 52.

Définition des listes de contrôle d'accès pour le matériel (ACL)

Si votre système Sun Fire a plusieurs domaines dont les ressources sont limitées d'une manière quelconque, vous pouvez tirer avantage de la mise en œuvre d'ACL.

Par défaut, l'ensemble du matériel présent dans le système est accessible à tous les domaines. Utilisez le shell de l'administrateur de la plate-forme pour assigner les différents CPU et cartes d'E/S aux domaines appropriés.

Remarque – Les ACL limitent uniquement les assignations de matériel effectuées pendant l'utilisation des shells de domaine. Les assignations de matériel effectuées en utilisant le shell de la plate-forme l'emportent sur toutes les définitions d'ACL.

La capacité du shell de la plate-forme à assigner et réassigner des composants matériels n'est pas limitée par les ACL. Vous ne pouvez au départ utiliser le compte de l'administrateur de la plate-forme que pour assigner des composants matériels au domaine approprié. Après avoir assigné des composants matériels à chaque domaine, l'administrateur de la plate-forme doit se connecter au compte de shell de domaine approprié pour gérer le matériel assigné à ce domaine.

Le matériel déjà assigné à un domaine en cours d'exécution n'est pas supprimé si son ACL est modifiée de sorte à en empêcher l'utilisation dans ce domaine. Par conséquent, il est important d'assigner le matériel aux domaines dès qu'il est disponible dans le châssis et avant que les administrateurs de domaines ne l'assignent.

▼ Pour définir les listes de contrôle d'accès au matériel

Cette procédure implique les commandes `showboards`, `showplatform`, `addboard` et `setupplatform`. Pour plus d'informations sur ces commandes, reportez-vous à leurs descriptions dans le *Manuel de référence des commandes du contrôleur des systèmes de milieu de gamme Sun Fire*.

Remarque – Bien qu'un administrateur de plate-forme puisse assigner le matériel à des domaines spécifiques, il revient aux administrateurs de domaines d'utiliser ces ressources de manière appropriée et de déterminer si ces ressources sont ou non configurées dans un domaine en cours d'exécution.

1. **Déterminez les cartes qui sont présentes dans le système en exécutant la commande `showboards` depuis le shell de la plate-forme sur le SC principal.**
2. **Affichez l'ensemble courant des ACL définies sur le système en exécutant la commande `showplatform -p acl` depuis le shell de la plate-forme sur le SC principal.**
3. **Pour chaque carte assignée à un domaine spécifique, exécutez la commande `addboard -d IDdomaine nom_cartesystème [...]` à partir du shell de la plate-forme sur le SC principal.**

Par exemple :

```
nomhôte$ : SC> addboard -d a SB0 IB6
nomhôte$ : SC> addboard -d b SB2 IB8
nomhôte$ : SC> addboard -d a SB0 IB6
```

4. **Contrôlez les assignations de cartes en exécutant la commande `showboards` depuis le shell de la plate-forme sur le SC principal.**
La sortie devrait identifier les cartes assignées aux domaines que vous avez spécifiées à l'étape 3.
5. **Vérifiez si les domaines contiennent les cartes assignées en exécutant les commandes `setupplatform -p` et `showplatform -p acl` depuis le shell de la plate-forme sur le SC principal.**
La sortie obtenue devrait contenir les ACL définies pour les différents domaines du système.

Réinitialisation du SC pour implémenter les paramètres

Le SC doit être réinitialisé si un message de console similaire au suivant s'affiche :

```
Rebooting the SC is required for changes in network settings to take effect.
```

- **Saisissez `reboot -y` pour réinitialiser le SC**

Le SC peut être réinitialisé pendant que les domaines sont activés et en cours d'exécution.

Après la réinitialisation du SC, utilisez la commande `showplatform -p` pour confirmer que toutes les modifications du réseau ont été implémentées.

Sécurisation des domaines d'un système

Cette section décrit les précautions de sécurité spécifiques des domaines que vous pouvez prendre après avoir apporté tous les changements de configuration de la sécurité du shell de plate-forme. Les tâches de sécurité spécifiques des domaines sont les suivantes :

- Configuration des mots de passe des domaines ;
- Configuration de l'hôte de consignment et de l'utilitaire pour chaque domaine ;
- Configuration des informations SNMP.

Ces modifications doivent être effectuées pour chaque domaine.

Le [TABLEAU 6-3](#) identifie les valeurs des paramètres de `setupdomain` et d'autres tâches relatives à la sécurisation des domaines d'un système.

TABLEAU 6-3 Liste de contrôle de la configuration de la sécurité des domaines

Paramètre ou tâche	Recommandation
Définition du mot de passe du domaine	Utilisez un mot de passe unique pour chaque domaine. Changez fréquemment les mots de passe. Voir « Définition des mots de passe des domaines », page 102.
Configuration de l'hôte de consignation	Dans la commande <code>setupdomain</code> , fournissez des définitions d'hôte de consignation séparées pour chaque shell de domaine et de plate-forme afin d'utiliser des serveurs SYSLOG séparés pour recueillir les informations. Voir « Définition des hôtes de consignation des domaines », page 103.
Configuration SNMP	Dans la commande <code>setupdomain</code> , spécifiez différentes chaînes de communautés publiques et privées pour les différents domaines. Voir « Configuration des informations SNMP des domaines », page 105.
Réglage du commutateur à clé virtuel	La valeur recommandée de <code>setkeyswitch</code> pour un domaine en cours d'exécution est <code>secure</code> . Voir « Configuration du commutateur à clé virtuel pour chaque domaine », page 105.

La plupart des changements recommandés s'effectuent en utilisant le shell de la plate-forme. Seuls quelques changements spécifiques des domaines nécessitent l'utilisation des shells de domaine. Les exemples des sections suivantes illustrent les changements apportés pour un domaine a.

Définition des mots de passe des domaines

Remarque – Il est important que vous sachiez quels utilisateurs ont accès au contrôleur système. Toute personne disposant de cet accès peut contrôler le système.

Lorsque vous configurez le système pour la première fois :

- Veillez à définir le mot de passe de la plate-forme et un mot de passe différent pour chaque domaine (même pour les domaines inutilisés) pour bien isoler les domaines.
- Modifiez régulièrement les mots de passe de la plate-forme et des domaines.

Il y a toujours un shell de domaine pour un domaine, que du matériel y ait ou non été assigné. Pour empêcher toute réallocation non autorisée du matériel à un domaine inutilisé, procédez comme suit :

- Définissez des mots de passe pour tous les shells de domaine.
- Définissez des mots de passe uniques pour chaque domaine, le shell de la plate-forme et les images de l'environnement d'exploitation Solaris s'exécutant sur les domaines.
- Utilisez des mots de passe de 16 caractères alphanumériques minimum.

Vous pouvez définir un mot de passe d'un domaine depuis au choix le shell de ce domaine ou le shell de la plate-forme avec la commande `password`.

Par exemple, la commande suivant définit le mot de passe du domaine a depuis le shell de la plate-forme :

```
nomhôte$ :SC> password -d a
Enter new password: xxxxxxxxxxxxxxxxxx
Enter new password again: xxxxxxxxxxxxxxxxxx
```

Remarque – Tous les shells de domaine devraient avoir des mots de passe de définis, qu'ils soient ou non utilisés et se soient vus ou non assigner du matériel.

La même commande, avec le nom de domaine approprié, permet de définir les mots de passe des domaines b à d.

Si un mot de passe a été défini pour un shell de plate-forme ou de domaine, la commande de mot de passe requiert qu'il soit entré avant de permettre l'entrée d'un nouveau mot de passe. La seule exception à cette règle est que l'administrateur de plate-forme peut changer le mot de passe d'un domaine sans connaître l'ancien mot de passe en procédant comme suit :

```
nomhôte$ SC> password -d d
Enter new password:
Enter new password again:
```

Remarque – Vous pouvez réinitialiser les mots de passe de domaine en restaurant une configuration de SC sauvegardée au préalable, en utilisant la commande `restoreconfig`. Vous pouvez aussi réinitialiser les mots de passe d'un domaine en utilisant la commande `setdefaults -d IDdomaine` (cela ramène tous les autres paramètres de configuration à leurs valeurs par défaut).

Définition des hôtes de consignation des domaines

Pour employer l'utilitaire Loghost, vous devez définir un hôte de consignation pour chacun des domaines. La configuration est similaire à celle décrite dans « [Configuration de l'hôte de consignation de la plate-forme](#) », page 96. En ayant des définitions d'hôte de consignation séparées pour chacun des shells de domaine et de plate-forme, vous pouvez utiliser des serveurs SYSLOG séparés pour recueillir des informations. Dans l'exemple suivant, un seul système recueille et analyse les données SYSLOG. L'option utilitaire permet de différencier les messages SYSLOG qui proviennent de quatre shells de domaine et de plate-forme différents.

Remarque – Si vous ne configurez pas correctement l'utilitaire Loghost, vous ne disposerez pas de toutes les données requises pour un dépannage efficace.

Avant d'utiliser la commande `setupdomain` pour définir l'hôte de consignation de chaque domaine, connectez-vous au shell de domaine approprié.

Par exemple ::

```
nomhôte$A> setupdomain -p loghost

Loghosts
-----
Loghost [ ]: 192.168.100.10
Log Facility for Domain A: local1
```

Dans notre exemple, la définition de Loghost définit l'utilitaire `local1`. Auparavant, le shell de la plate-forme utilisait `local0`. Cet exemple est spécifique du domaine-a. Par conséquent, domaine-b utilise `local2`, domaine-c utilise `local3` et domaine-d utilise `local4`.

Remarque – La définition du shell de domaine du Loghost n'affecte pas l'endroit où les messages `SYSLOG` générés par l'environnement d'exploitation Solaris pour ce domaine sont retransmis. Définissez le serveur `SYSLOG` Solaris dans le fichier `/etc/syslog.conf` de l'environnement d'exploitation Solaris.

Utilisez la commande `showdomain` pour afficher le Loghost et le Log Facility pour le domaine :

```
nomhôte$A> showdomain -p loghost

Loghost for Domain A: 192.168.100.10
Log Facility for Domain A: local1
```


Configuration des informations SNMP des domaines

Les domaines ont des configurations SNMP uniques qui doivent être configurées séparément. Certaines des informations SNMP des domaines peuvent être identiques (par exemple, le contact et l'hôte de trappes) ; mais les chaînes des communautés publiques et privées doivent être différentes pour la plate-forme et pour chaque domaine. Les chaînes des communautés de la plate-forme et des domaines doivent aussi être différentes entre elles. Des chaînes de communauté publiques et privées différentes sont requises pour qu'il soit possible d'accéder à chaque domaine séparément. Les deux chaînes de communauté constituent le mécanisme qui permet d'accéder au domaine.

Remarque – Pour des raisons de sécurité, vous devez sélectionner des valeurs qui ne soient pas celles par défaut pour les chaînes de communauté SNMP.

Si vous utilisez la gestion ou la surveillance SNMP, vous devez sélectionner des valeurs qui ne soient pas celles par défaut pour les chaînes de communauté SNMP.

Configuration du commutateur à clé virtuel pour chaque domaine

Les systèmes de milieu de gamme Sun Fire ne possèdent pas de commutateur à clé physique. Vous devez définir le commutateur à clé virtuel dans chaque shell de domaine avec la commande `setkeyswitch`. Pour sécuriser un domaine en cours d'exécution, placez le commutateur à clé du domaine en position secure (verrouillage). Lorsque le commutateur est en position secure :

- La fonction permettant d'effectuer des opérations de type flashupdate sur des cartes CPU/mémoire ou des blocs d'E/S est désactivée. Seul un administrateur disposant d'un accès au shell de la plate-forme sur le contrôleur système doit exécuter ces opérations.
- Les commandes `break` et `reset` émanant du contrôleur système sont ignorées. Cette fonctionnalité assure également que la saisie accidentelle d'une commande `break` ou `reset` n'arrête pas un domaine en cours d'exécution.

Utilisez la commande `setkeyswitch` pour configurer le commutateur à clé virtuel d'un domaine.

```
nomhôte$ :A> setkeyswitch secure
```

Remarques supplémentaires sur la sécurité

Cette section aborde les points suivants :

- Séquences de touches spéciales autorisant l'accès au shell du RTOS
- Minimisation des domaines
- Sécurité de l'environnement d'exploitation Solaris

Séquences de touches spéciales autorisant l'accès au shell du RTOS

Des séquences de touches spéciales peuvent être envoyées au SC, via sa connexion série, pendant son initialisation. Ces séquences de touches se caractérisent par des fonctions spéciales si celles-ci sont entrées au niveau du port série dans les 30 secondes qui suivent une réinitialisation de SC.

En revanche, les capacités spéciales de ces clés sont inopérantes au bout de 30 secondes, dès que le message de copyright Sun apparaît. Une fois la fonction désactivée, les séquences de clés fonctionnent à l'instar de touches de contrôle standard.

Comme il existe un risque que la sécurité du contrôleur système soit compromise par tout accès au Shell RTOS non autorisé, il est recommandé de contrôler l'accès aux ports série du contrôleur système.

Minimisation des domaines

Une façon de renforcer la sécurité d'un système de milieu de gamme Sun Fire consiste à limiter les logiciels installés au strict minimum. En limitant le nombre des composants logiciels installés sur chaque domaine (on parle de *minimisation des domaines*), vous serez à même de réduire le risque que des intrus profitent des lacunes de la sécurité.

Pour une présentation plus approfondie de la minimisation, et des exemples, reportez-vous à l'article *Minimizing Domains for Sun Fire V1280, 6800, 12K, and 15K Systems* (deux parties) disponible en ligne sur :

<http://www.sun.com/security/blueprints>

Sécurité de l'environnement d'exploitation Solaris

Pour plus d'informations sur la sécurité de l'environnement d'exploitation Solaris, reportez-vous aux ouvrages et articles suivants :

- *Solaris Security Best Practices* – disponible en ligne sur
<http://www.sun.com/security/blueprints>
- *Articles figurant dans le kit d'outils de sécurité de Solaris* – disponibles en ligne à l'adresse
<http://www.sun.com/security/jass>
- *Solaris 8 System Administration Supplement* ou au *System Administration Guide : Security Services* de la Solaris 9 System Administrator Collection

Fonctions automatiques de diagnostic et de reprise

Ce chapitre décrit les fonctionnalités de diagnostic d'erreurs et de reprise de domaine comprises dans le microprogramme pour les systèmes de milieu de gamme Sun Fire. Ce chapitre traite des sujets suivants :

- « [Présentation des fonctions de diagnostic et de reprise automatiques](#) », page 109
- « [Reprise automatique des domaines bloqués](#) », page 113
- « [Événements de diagnostic de domaine](#) », page 114
- « [Commandes de reprise de domaine](#) », page 115
- « [Informations de diagnostic automatique et de reprise de domaines](#) », page 117

Présentation des fonctions de diagnostic et de reprise automatiques

Les fonctions de diagnostic et de reprise sont activées par défaut sur les systèmes de milieu de gamme Sun Fire. Cette section donne un aperçu de leur mode de fonctionnement.

Selon le type des erreurs matérielles et les contrôles de diagnostic fixés, le contrôleur système effectue des étapes de diagnostic et de reprise précises, comme indiqué dans la [FIGURE 7-1](#). Le microprogramme comprend un moteur de diagnostic automatique *auto-diagnosis* (AD), qui détecte et analyse les erreurs matérielles touchant la disponibilité de la plate-forme et de ses domaines.

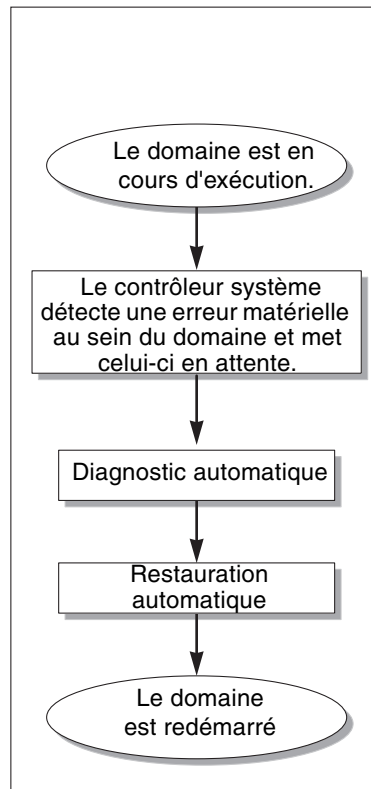


FIGURE 7-1 Processus de diagnostic d'erreur et de reprise de domaine

Le résumé ci-dessous décrit le processus illustré par la [FIGURE 7-1](#):

- 1. Le contrôleur système détecte une erreur matérielle au sein du domaine et met celui-ci en attente.**

2. **Diagnostic automatique.** Le moteur AD analyse l'erreur matérielle et détermine les unités remplaçables sur site (FRU) qui y sont associées.

Le moteur AD fournit l'un des types de résultats suivants, selon l'erreur liée au matériel et les composants concernés :

- Il identifie l'unité FRU seule responsable de l'erreur.
- Il identifie plusieurs unités FRU responsables de l'erreur. Notez que tous les composants indiqués ne sont pas nécessairement défectueux. L'erreur peut être due à un sous-ensemble des composants identifiés.
- Il indique qu'il est impossible d'identifier les FRU à l'origine de l'erreur. Dans ce cas, le problème est considéré comme étant non résolu. Il est alors nécessaire que votre prestataire de services intervienne pour effectuer une analyse plus approfondie.

Le moteur AD enregistre les informations de diagnostic pour les composants affectés et les intègre au *statut de viabilité du composant* (CHS).

Le moteur AD transmet les informations de diagnostic par le biais suivant :

- Les messages d'événements de la console du domaine et de la plate-forme ou la sortie de l'hôte de consignment du domaine ou de la plate-forme, en supposant que l'hôte de consignment `syslog` de la plate-forme et des domaines a été configuré (voir « [L'hôte de consignment syslog](#) », page 115 pour de plus amples détails).

L'[EXEMPLE DE CODE 7-1](#) indique un message d'événement de diagnostic automatique figurant sur la console de plate-forme. Dans cet exemple, une seule FRU est à l'origine de l'erreur liée au matériel. Pour de plus amples informations sur le contenu des messages du moteur AD, voir « [Analyse des messages d'événements de diagnostic automatique](#) », page 117.

EXEMPLE DE CODE 7-1 Exemple de message d'événement de diagnostic automatique affiché sur la console de plate-forme

```
Jan 23 20:47:11 nomhôteSC Platform.SC: ErrorMonitor: Domain A has a SYSTEM ERROR
.
.
.
[AD] Event: SF3800.ASIC.SDC.PAR_SGL_ERR.60111010
      CSN: 124H58EE DomainID: A ADInfo: 1.SCAPP.15.0
      Time: Thu Jan 23 20:47:11 PST 2003
      FRU-List-Count: 1; FRU-PN: 5014362; FRU-SN: 011600; FRU-LOC: /N0/SB0
      Recommended-Action: Service action required

Jan 23 20:47:16 nomhôteSC Platform.SC: A fatal condition is detected on Domain
A. Initiating automatic restoration for this domain.
```

Remarque – Contactez votre prestataire de services lorsque ce type de message de diagnostic automatique s'affiche. Il se chargera de les étudier et de prendre les mesures appropriées.

- Sortie des commandes `showlogs`, `showboards`, `showcomponent` et `showerrorbuffer` (voir « [Informations de diagnostic automatique et de reprise de domaines](#) », page 117 pour plus de détails sur les informations de diagnostic affichées par ces commandes).

Les sorties de ces commandes complètent les informations de diagnostic proposées par les messages d'événements de la plate-forme et du domaine, et peuvent être utilisées dans le cadre du dépannage.

3. **Restauration automatique.** Au cours du processus de restauration automatique, l'autotest à la mise sous tension (POST) contrôle l'état de viabilité des unités remplaçables sur site (FRU) mises à jour par le moteur AD. À l'aide de ces informations, l'autotest tente d'isoler le problème en déconfigurant (désactivant) toutes les unités remplaçables sur site (FRU) du domaine signalées comme étant à l'origine de l'erreur liée au matériel. Si l'autotest ne parvient pas à identifier le problème, le contrôleur système redémarre automatiquement le domaine dans le cadre de la procédure de restauration du domaine.

Remarque – Pour tirer parti de la fonction de récupération automatique, assurez-vous que la variable Openboot PROM `hang-policy` est définie sur `reset`.

Reprise automatique des domaines bloqués

Le contrôleur système surveille automatiquement la présence éventuelle de domaines bloqués dans les cas suivants :

- La pulsation d'un domaine est interrompue pendant une période de temps déterminée.

La durée de ce timeout est par défaut de trois minutes mais vous pouvez modifier cette valeur en configurant le paramètre `watchdog_timeout_seconds` dans le fichier `/etc/systems` du domaine. Si vous choisissez une valeur inférieure à trois minutes, le contrôleur système utilise néanmoins le délai d'expiration par défaut de trois minutes. Pour obtenir plus d'informations concernant ce paramètre du système, consultez la page de manuel `system(4)` de votre version du système d'exploitation Solaris.

- il ne répond pas aux interruptions.

Quand le paramètre `hang_policy` de la commande `setupdomain` est mis sur `reset`, le contrôleur système effectue automatiquement une réinitialisation lancée de l'extérieur (XIR) et réinitialise le domaine bloqué. Si le paramètre `OBP.error-reset-recovery` de la commande `setupdomain` est défini sur `sync`, un fichier `Core` est également créé après un XIR et peut être utilisé pour réparer le domaine bloqué. Pour de plus amples détails, voir « Paramètres des domaines », page 115.

L'[EXEMPLE DE CODE 7-2](#) montre le message de console de domaine qui s'affiche lorsque la pulsation du domaine s'arrête.

EXEMPLE DE CODE 7-2 Exemple de sortie des messages d'un domaine relatif à la reprise de domaine automatique après arrêt de la pulsation du domaine

```
Jan 22 14:59:23 nomhôteSC Domain-A.SC: Domain watchdog timer expired.
Jan 22 14:59:23 nomhôteSC Domain-A.SC: Using default hang-policy (RESET).
Jan 22 14:59:23 nomhôteSC Domain-A.SC: Resetting (XIR) domain.
```

L'[EXEMPLE DE CODE 7-3](#) montre le message de la console du domaine qui s'affiche lorsque le domaine ne répond pas aux interruptions.

EXEMPLE DE CODE 7-3 Exemple de sortie de la console du domaine relatif à la reprise de domaine automatique lorsque le domaine ne répond pas aux interruptions

```
Jan 22 14:59:23 nomhôteSC Domain-A.SC: Domain is not responding to interrupts.
Jan 22 14:59:23 nomhôteSC Domain-A.SC: Using default hang-policy (RESET).
Jan 22 14:59:23 nomhôteSC Domain-A.SC: Resetting (XIR) domain.
```

Événements de diagnostic de domaine

Depuis la version 5.15.3, certaines erreurs matérielles de domaine non fatales sont identifiées par l'environnement d'exploitation Solaris et rapportées au contrôleur système. Le contrôleur système effectue les opérations suivantes :

- Il enregistre et conserve ces informations pour les ressources concernées du domaine en tant qu'éléments du statut de viabilité du composant.
- Il rapporte ces informations par le biais des messages d'événements de diagnostic de domaine [DOM] affichés sur la console du domaine ou l'hôte de consignation du domaine, du moment que des hôtes de consignation de domaine ont été configurés.

À la prochaine exécution du POST, le POST examinera l'état de santé des ressources affectées et si possible, déconfigurera les ressources appropriées du système.

L'[EXEMPLE DE CODE 7-4](#) illustre un message d'événement de diagnostic de domaine relatif à une erreur de domaine non bloquante. Lorsqu'un message d'événement de ce type s'affiche, contactez votre prestataire de services pour qu'il puisse prendre les mesures appropriées. Les informations des messages d'événement sont décrites dans « [Analyse des messages d'événements de diagnostic automatique](#) », page 117.

EXEMPLE DE CODE 7-4 Messages d'événements de diagnostic de domaine – Erreur matérielle de domaine non fatale

```
[DOM] Event: SF6800.L2SRAM.SERD.2.f.1b.1004000000091.f4470000
CSN: 044M347B DomainID: A ADInfo: 1.SF-SOLARIS-DE.build:05/29/03
Time: Mon Jun 02 23:34:59 PDT 2003
FRU-List-Count: 1; FRU-PN: 3704125; FRU-SN: 090K01; FRU-LOC: /N0/SB3/P3/E0
Recommended-Action: Service action required
```

Vous pouvez obtenir des informations supplémentaires sur les composants déconfigurés par le POST en utilisant les commandes `showboards` et `showcomponent`, comme décrit dans « [Analyse de l'état des composants](#) », page 120.

Commandes de reprise de domaine

Cette section explique les différentes commandes et paramètres de domaine qui influent sur les fonctions de restauration de domaine.

L'hôte de consignation `syslog`

Nous vous conseillons vivement de définir des hôtes de consignation de plate-forme et de domaine sur lesquels tous les messages du journal système (`syslog`) seront transférés et stockés. Les messages de plate-forme et de domaine, y compris les messages d'événements de diagnostic automatique et de reprise de domaine, ne peuvent pas être stockés localement. En définissant un hôte de consignation pour les messages des journaux de la plate-forme et des domaines, vous pouvez utiliser ce dernier pour contrôler et analyser les événements critiques et les messages, au besoin. Cependant, vous devez configurer un serveur hôte de consignation si vous voulez assigner des hôtes de consignation de plate-forme et de domaine.

Vous assignez les hôtes de consignation par le biais des paramètres `Loghost` et `Log Facility` des commandes `setupplatform` et `setupdomain`. L'utilitaire de consignation identifie l'origine du message de journal, que ce soit une plate-forme ou un domaine. Pour plus d'informations sur ces commandes, reportez-vous à leurs descriptions dans le *Manuel de référence des commandes du contrôleur des systèmes de milieu de gamme Sun Fire*.

Paramètres des domaines

Le [TABLEAU 7-1](#) décrit la configuration des paramètres de domaine de la commande `setupdomain`, qui contrôlent le processus de diagnostic et de reprise des domaines. Les valeurs par défaut des paramètres de diagnostic et de reprise de domaine sont les valeurs conseillées.

Remarque – Si vous n'utilisez pas ces valeurs par défaut, les fonctions de restauration de domaines ne fonctionneront pas comme décrit dans « [Présentation des fonctions de diagnostic et de reprise automatiques](#) », page 109.

TABLEAU 7-1 Paramètres de diagnostic et de reprise de domaine dans la commande `setupdomain`

Paramètre <code>setupdomain</code>	Valeur par défaut	Description
<code>reboot-on-error</code>	<code>true</code>	Redémarre automatiquement le domaine lors de la détection d'une erreur liée au matériel. Redémarre également l'environnement d'exploitation Solaris lorsque le paramètre <code>OBP.auto-boot</code> est fixé à <code>true</code> .
<code>hang-policy</code>	<code>reset</code>	Réinitialise automatiquement un domaine bloqué via une réinitialisation lancée de l'extérieur (XIR).
<code>log-reset-data</code>	<code>true</code>	Active ou désactive le contrôleur système pour envoyer des données sur l'état courant de chaque CPU à la console, à l'utilitaire <code>loghost</code> ou à un URL spécifié par l'option <code>reset-data-ftp-url</code> avant de réinitialiser le système pendant un arrêt brusque du système. Cela permet de préserver les données d'état du système si les données de la console sont journalisées. Le format de sortie est le même que celui utilisé par la commande <code>showresetstate</code> lors du vidage des données d'état de la CPU lors d'un système arrêté brutalement manuellement.
<code>verbose-reset-data</code>	<code>true</code>	Contrôle la quantité d'informations que le contrôleur système envoie à la console pendant une réinitialisation lorsque <code>log-reset-data</code> est activé. Lorsqu'elle est activée, cette option donne le même résultat qu'en utilisant la commande <code>showresetstate -v</code> .
<code>reset-data-ftp-url []</code>		Fournit un URL de destination pour la journalisation des données de réinitialisation. Si un URL a été spécifié pour cette option, les données sont dirigées dessus et non pas sur l'utilitaire <code>loghost</code> .
<code>max-panic-diag-limit</code>	(Il s'agit de la même liste de valeurs que celle de <code>diag-level</code> . La valeur par défaut est <code>mem2</code> .)	Définit le niveau maximum de POST exécuté automatiquement au cours de paniques de domaines répétées. Le niveau POST augmente à mesure que les paniques se répètent jusqu'à ce qu'il atteigne le niveau indiqué par <code>max-panic-diag-limit</code> . Si le domaine panique à nouveau, il est placé en mode veille.
<code>OBP.auto-boot</code>	<code>true</code>	Initialise l'environnement d'exploitation Solaris après l'exécution du POST.
<code>OBP.error-reset-recovery</code>	<code>sync</code>	Réinitialise automatiquement le domaine après une XIR et crée un fichier Core utilisable pour dépanner les domaines bloqués. Cependant, pensez à allouer suffisamment d'espace disque dans la zone de swap du domaine pour contenir le fichier Core.

Pour la description complète de tous les paramètres et de leurs valeurs, consultez la description de la commande `setupdomain` dans le *Manuel de référence des commandes du contrôleur des systèmes de milieu de gamme Sun Fire*.

Informations de diagnostic automatique et de reprise de domaines

Cette section présente plusieurs manières de contrôler les erreurs liées au matériel et d'obtenir davantage d'informations sur les composants associés aux erreurs liées au matériel.

Analyse des messages d'événements de diagnostic automatique

Les messages d'événements de diagnostic automatique [AD] et de domaine [DOM] sont affichés sur la plate-forme et la console du domaine et figurent dans les éléments suivants :

- L'hôte de consignation de plate-forme ou de domaine, si vous avez défini l'hôte `syslog` pour la plate-forme et les domaines.

Chaque ligne de la sortie de l'hôte de consignation contient un horodateur, un numéro d'identification `syslog` et un niveau de consignation qui indique l'origine du message de journal (plate-forme ou domaine).

- La sortie de la commande `showlogs`, qui affiche les messages d'événements consignés dans la console de plate-forme ou de domaine.

Dans les systèmes équipés du contrôleur SC V2, certains messages de journaux sont conservés sur un dispositif de stockage persistant. Vous avez la possibilité de visualiser certains types de messages persistants en fonction du type de message (les messages liés aux pannes, par exemple). Pour ce faire, exécutez la commande de *filtrage* `showlogs -p -f`. Pour plus de détails, reportez-vous à la description de la commande `showlogs` dans l'ouvrage *Manuel de référence des commandes du contrôleur des systèmes de milieu de gamme Sun Fire*.

Les informations de diagnostic consignées dans la plate-forme et le domaine sont similaires, mais le journal du domaine contient des informations supplémentaires sur les erreurs matérielles de domaine. Les messages d'événements [AD] ou [DOM] (voir [EXEMPLE DE CODE 7-1](#), [EXEMPLE DE CODE 7-4](#), [EXEMPLE DE CODE 7-5](#) et [EXEMPLE DE CODE 7-6](#)) incluent les informations suivantes :

- [AD] ou [DOM] – Début du message. AD indique que le moteur de diagnostic automatique ScApp ou POST a généré le message en question. DOM indique que l'environnement d'exploitation Solaris sur le domaine affecté a généré le message d'événement de diagnostic automatique.

- **Event** : chaîne alpha-numérique qui identifie la plate-forme et informations spécifiques de l'événement utilisées par votre prestataire de services.
- **CSN** : numéro de série du châssis, identifie votre système de milieu de gamme Sun Fire.
- **ID_domaine** : domaine touché par l'erreur matérielle.
- **ADInfo** : version du message de diagnostic automatique, nom du moteur de diagnostic (SCAPP ou SF-SOLARIS_DE) et version du moteur de diagnostic automatique. Pour les événements de diagnostic de domaine, le moteur de diagnostic est l'environnement d'exploitation Solaris (SF-SOLARIS-DE) et la version du moteur de diagnostic est la version de l'environnement d'exploitation Solaris utilisé.
- **Time** : jour de la semaine, mois, heure (heures, minutes et secondes), fuseau horaire et année du diagnostic automatique.
- **FRU-List-Count** : nombre des composants (FRU) impliqués dans l'erreur et données de FRU suivantes :
 - Si un seul composant est impliqué, le numéro de référence de FRU, le numéro de série et l'emplacement du composant sont affichés comme le montre l'[EXEMPLE DE CODE 7-1](#).
 - Si plusieurs composants sont impliqués, le numéro de référence de la FRU, le numéro de série et l'emplacement de tous les composants sont indiqués comme le montre l'[EXEMPLE DE CODE 7-5](#).

Selon le cas, notez que toutes les unités remplaçables sur site (FRU) ne sont pas nécessairement défectueuses. Le problème peut être dû à un sous-ensemble des composants identifiés.

 - Si le moteur de diagnostic SCAPP ne peut pas déterminer des composants précis, le terme `UNRESOLVED` s'affiche, comme dans l'[EXEMPLE DE CODE 7-6](#).
- **Recommended-Action: Service action required**: recommande à l'administrateur de la plate-forme ou celui du domaine de contacter leur prestataire de services de maintenance pour qu'il effectue des opérations de maintenance supplémentaires. Marque également la fin du message de diagnostic automatique.

EXEMPLE DE CODE 7-5 Exemple de message de diagnostic automatique de console de domaine impliquant plusieurs unités FRU

```
Jan. 23 21:07:51 nomhôteSC Domain-A.SC: ErrorMonitor: Domain A has a SYSTEM ERROR
.
.
.
[AD] Event: SF3800.ASIC.SDC.PAR_L2_ERR_TT.60113022
CSN: 124H58EE DomainID: A ADInfo: 1.SCAPP.15.0
Time: Thu Jan 23 21:07:51 PST 2003
FRU-List-Count: 2; FRU-PN: 5015876; FRU-SN: 000429; FRU-LOC: RP0
FRU-PN: 5014362; FRU-SN: 011570; FRU-LOC: /N0/SB2
Recommended-Action: Service action required
Jan 23 21:08:01 nomhôteSC Domain-A.SC: A fatal condition is detected on Domain
A. Initiating automatic restoration for this domain.
```

EXEMPLE DE CODE 7-6 Exemple de message de diagnostic automatique de console de domaine concernant une erreur non résolue

```
Jan 23 21:47:28 nomhôteSC Domain-A.SC: ErrorMonitor: Domain A has a SYSTEM ERROR
.
.
.
[AD] Event: SF3800
CSN: 124H58EE DomainID: A ADInfo: 1.SCAPP.15.0
Time: Thu Jan 23 21:47:28 PST 2003
FRU-List-Count: 0; FRU-PN: ; FRU-SN: ; FRU-LOC: UNRESOLVED
Recommended-Action: Service action required

Jan 23 21:47:28 nomhôteSC Domain-A.SC: A fatal condition is detected on Domain
A. Initiating automatic restoration for this domain.
```

Analyse de l'état des composants

Vous pouvez obtenir des informations supplémentaires concernant les composants déconfigurés à la suite du processus de diagnostic automatique ou désactivés pour d'autres raisons en analysant les éléments suivants :

- La sortie de la commande `showboards` à la suite d'un diagnostic automatique

L'**EXEMPLE DE CODE 7-7** montre l'affectation d'emplacement et le statut de tous les composants du système. Pour les composants, les informations liées au diagnostic sont affichées dans la colonne `Status`. Les composants à l'état `Failed` ou `Disabled` sont déconfigurés du système. L'état `Failed` indique que la carte n'a pas passé le test avec succès et n'est pas utilisable. `Disabled` indique que la carte a été déconfigurée du système car elle a été désactivée à l'aide de la commande `setls` ou que l'autotest à la mise sous tension l'a jugée défectueuse. L'état `Degraded` indique que certains composants des cartes sont défectueux ou désactivés, mais peuvent toujours être utilisés en tant qu'éléments de la carte. Les composants dégradés sont configurés dans le système.

Vous pouvez obtenir des informations supplémentaires sur les composants `Failed`, `Disabled` ou `Degraded` en examinant la sortie de la commande `showcomponent`.

EXEMPLE DE CODE 7-7 Sortie de la commande `showboards` – Composants `Disabled` et `Degraded`

```
nomhôte$ SC> showboards
```

Slot	Pwr	Component	Type	State	Status	Domain
SSC0	On	System Controller		Main	Passed	-
SSC1	-	Empty Slot		-	-	-
ID0	On	Sun Fire 4800 Centerplane		-	OK	-
PS0	-	Empty Slot		-	-	-
PS1	On	A185 Power Supply		-	OK	-
PS2	On	A185 Power Supply		-	OK	-
FT0	On	Fan Tray		High Speed	OK	-
FT1	On	Fan Tray		High Speed	OK	-
FT2	On	Fan Tray		High Speed	OK	-
RP0	On	Repeater Board		-	OK	-
/N0/SB0	On	CPU Board V3		Assigned	Disabled	A
SB2	-	Empty Slot		Assigned	-	A
/N0/SB4	On	CPU Board V3		Active	Degraded	A
/N0/IB6	On	PCI I/O Board		Active	Passed	A
IB8	Off	PCI I/O Board		Available	Not tested	Isolated

- La sortie de la commande `showcomponent` après un diagnostic automatique

La colonne `Status` de l'[EXEMPLE DE CODE 7-8](#) affiche le statut des composants. Ce statut peut prendre les valeurs `enabled` ou `disabled`. Les composants désactivés sont déconfigurés du système. L'état `chs` (abréviation de `component health status`, « état de santé du composant ») de l'autotest à la mise sous tension indique le composant nécessitant d'être analysé plus en détail par votre prestataire de services de maintenance.

Remarque – Les composants désactivés ayant pour état d'autotest à la mise sous tension `chs` ne peuvent pas être activés via la commande `setls`. Contactez votre prestataire de services pour obtenir de l'aide. Dans certains cas, les sous-composants dont le composant « parent » est associé à une erreur liée au matériel se trouvent également dans l'état désactivé, identique à celui du parent. Il est impossible de réactiver les sous-composants d'un composant parent associé à une erreur liée au matériel. Consultez les messages d'événement de diagnostic automatique pour déterminer le composant parent associé à l'erreur.

EXEMPLE DE CODE 7-8 Sortie de la commande `showcomponent` – Composants désactivés

```

nomhôte$ SC> showcomponent

Component          Status    Pending POST  Description
-----
/N0/SB0/P0         disabled -    chs    UltraSPARC-IV, 1050MHz, 16M ECache
/N0/SB0/P1         disabled -    chs    UltraSPARC-IV, 1050MHz, 16M ECache
/N0/SB0/P2         disabled -    chs    UltraSPARC-IV, 1050MHz, 16M ECache
/N0/SB0/P3         disabled -    chs    UltraSPARC-IV, 1050MHz, 16M ECache
/N0/SB0/P0/B0/L0   disabled -    chs    empty
/N0/SB0/P0/B0/L2   disabled -    chs    empty
/N0/SB0/P0/B1/L1   disabled -    chs    2048M DRAM
/N0/SB0/P0/B1/L3   disabled -    chs    2048M DRAM
.
.
.
/N0/SB0/P3/B0/L0   disabled -    chs    empty
/N0/SB0/P3/B0/L2   disabled -    chs    empty
/N0/SB0/P3/B1/L1   disabled -    chs    2048M DRAM
/N0/SB0/P3/B1/L3   disabled -    chs    2048M DRAM
/N0/SB4/P0         enabled  -    pass   UltraSPARC-IV, 1050MHz, 16M ECache
/N0/SB4/P1         enabled  -    pass   UltraSPARC-IV, 1050MHz, 16M ECache
/N0/SB4/P2         enabled  -    pass   UltraSPARC-IV, 1050MHz, 16M ECache
/N0/SB4/P3         enabled  -    pass   UltraSPARC-IV, 1050MHz, 16M ECache
.
.
.

```

Consultation d'informations supplémentaires sur les erreurs

Sur les systèmes configurés avec le contrôleur SC V2, la commande `showerrorbuffer -p` affiche le contenu de l'erreur système conservée en stockage persistant.

Cependant, sur les systèmes non équipés du SC V2, la commande `showerrorbuffer` affiche le contenu du tampon d'erreurs système ainsi que les messages d'erreur qui auraient pu être perdus lors du redémarrage de vos domaines pendant le processus de reprise des domaines.

Quel que soit le cas, votre prestataire de services peut se servir des informations affichées à des fins de dépannage.

L'[EXEMPLE DE CODE 7-9](#) illustre la sortie affichée pour une erreur matérielle de domaine consignée dans le tampon des erreurs système.

EXEMPLE DE CODE 7-9 Sortie de la commande `showerrorbuffer -` Erreur matérielle

```
nomhôte$ : SC> showerrorbuffer

ErrorData[0]
  Date: Tue Jan 21 14:30:20 PST 2003
  Device: /SSC0/sbbc0/systemepld
  Register: FirstError[0x10]: 0x0200
             SB0 encountered the first error
ErrorData[1]
  Date: Tue Jan 21 14:30:20 PST 2003
  Device: /partition0/domain0/SB4/bbcGroup0/repeaterepld
  Register: FirstError[0x10]: 0x00c0
             sbbc0 encountered the first error
             sbbc1 encountered the first error
ErrorData[2]
  Date: Tue Jan 21 14:30:20 PST 2003
  Device: /partition0/domain0/SB4/bbcGroup0/sbbc0
  ErrorID: 0x50121fff
  Register: ErrorStatus[0x80] : 0x00000300
             SafErr [09:08] : 0x3 Fireplane device asserted an error
.
.
.
```

Basculement du contrôleur système

Les systèmes de milieu de gamme Sun Fire peuvent être configurés avec deux contrôleurs système afin d'offrir une disponibilité élevée. Dans une configuration de contrôleurs système haute disponibilité, l'un des SC sert de *SC principal* et gère l'ensemble des ressources système, tandis que l'autre sert de *SC de réserve*. Quand, dans certaines conditions, le SC principal tombe en panne, une commutation ou *basculement* du SC principal à celui de réserve se déclenche automatiquement sans intervention de l'opérateur. Le SC de réserve prend le rôle du SC principal et reprend toutes les tâches sous la responsabilité du contrôleur système.

Ce chapitre traite des sujets suivants :

- « [Présentation du basculement du SC](#) », page 123
- « [Conditions requises pour le basculement de SC](#) », page 127
- « [Conditions influant sur la configuration du basculement de SC](#) », page 128
- « [Gestion du basculement de SC](#) », page 128
- « [Reprise après un basculement de SC](#) », page 132

Présentation du basculement du SC

La fonctionnalité de basculement du SC est activée par défaut sur les serveurs de milieu de gamme Sun Fire sur lesquels deux cartes contrôleur système sont installées. La fonctionnalité de basculement inclut les modes de basculement automatique et manuel. En basculement de SC automatique, le basculement est déclenché quand certaines conditions entraînent une panne du SC ou le rendent indisponible. En basculement de SC manuel, c'est vous qui imposez le passage du SC principal au SC de réserve.

Le logiciel de basculement effectue les tâches suivantes pour déterminer quand le basculement du SC principal au SC de réserve est nécessaire et assurer que les contrôleurs système sont prêts pour le basculement :

- Il contrôle en continu la pulsation du SC principal et la présence du SC de réserve.
- Il copie les données du SC principal au SC de réserve à intervalles réguliers pour que les données des deux contrôleurs système soient synchronisées en cas de basculement.

Si à un moment quelconque le SC de réserve n'est pas disponible ou ne répond pas, le mécanisme de basculement désactive le basculement du SC. Si le basculement du SC est activé mais que la liaison entre les SC est hors service, le basculement reste activé et actif jusqu'à ce que la configuration système change. Après un changement de configuration, par exemple un changement des valeurs des paramètres de plateforme ou de domaine, le mécanisme de basculement reste activé mais n'est pas actif (le mécanisme n'est pas prêt pour le basculement car la liaison est hors service). Vous pouvez contrôler l'état de basculement du SC au moyen de commandes telles que `showfailover` ou `showplatform`, comme expliqué dans « [Pour obtenir des informations sur le statut du basculement](#) », page 130.

Éléments à l'origine d'un basculement automatique

Un basculement du SC principal à celui de réserve est déclenché en présence de l'une des conditions de panne suivantes :

- La pulsation du SC principal s'arrête.
- Le SC principal est réinitialisé mais la réinitialisation échoue.
- Une erreur de logiciel bloquante survient.

Déroulement d'une opération de basculement

Un basculement de SC se caractérise par les éléments suivants :

- Message signalant l'événement basculement.

Le basculement de SC est enregistré dans le fichier journal de messages de la plate-forme, que vous pouvez visualiser sur la console du nouveau SC principal ou au moyen de la commande `showlogs` sur le SC. Les informations affichées indiquent qu'un basculement a eu lieu et identifient la condition de panne qui a déclenché le basculement.

L'[EXEMPLE DE CODE 8-1](#) montre le type d'information qui apparaît sur la console du SC de réserve en cas de basculement pour cause d'arrêt de pulsation du SC principal :

EXEMPLE DE CODE 8-1 Messages affichés pendant un basculement automatique

```
Platform Shell - Spare System Controller

nomhôte:sc> Nov 12 01:15:42 nomhôte Platform.SC: SC Failover: enabled and
active.

Nov 12 01:16:42 nomhôte Platform.SC: SC Failover: no heartbeat detected from
the Main SC
Nov 12 01:16:42 nomhôte Platform.SC: SC Failover: becoming main SC ...

Nov 12 01:16:49 nomhôte Platform.SC: Chassis is in single partition mode.
Nov 12 01:17:04 nomhôte Platform.SC: Main System Controller
Nov 12 01:17:04 nomhôte Platform.SC: SC Failover: disabled

nomhôte:SC>
```

- Changement de l'invite du SC.

L'invite du SC principal est `nomhôte:SC>`. Vous remarquerez que les lettres majuscules, **SC**, identifient le SC principal.

L'invite du SC de réserve est `nomhôte:sc>`. Dans ce cas, vous remarquerez que des lettres minuscules, **sc**, identifient le SC de réserve.

En cas de basculement de SC, l'invite du SC de réserve change et devient l'invite du SC principal (`nomhôte:SC>`), comme indiqué sur la dernière ligne de l'[EXEMPLE DE CODE 8-1](#).

- Désactivation de l'exécution des commandes.

Pendant un basculement de SC, l'exécution des commandes est désactivée.

- Courte période de reprise.

Le temps de reprise en cas de basculement de SC principal à celui de réserve est d'environ cinq minutes, voire moins. Cette période de reprise comprend le temps requis pour détecter une panne et instruire le SC de réserve de reprendre les responsabilités du SC principal.

- Pas de gêne pour les domaines en cours d'exécution.

Le processus de basculement n'affecte pas les domaines en cours d'exécution, exception faite de la perte temporaire des services émanant du contrôleur système.

- Désactivation de la fonctionnalité de basculement du SC.

La fonctionnalité de basculement est automatiquement désactivée après un basculement automatique ou manuel. Cela empêche les basculements répétés entre les deux SC.

- Clôture des connexions Telnet avec les consoles de domaine.

Le basculement met fin aux sessions SSH ou telnet connectées à la console du domaine, toutes les sorties de console de domaine sont perdues. Quand vous vous reconnectez au domaine en ouvrant une session SSH ou Telnet, vous devez indiquer le nom d'hôte ou l'adresse IP du nouveau SC principal, à moins que vous n'ayez affecté au préalable un nom d'hôte ou une adresse IP logique à votre contrôleur système principal. Pour en savoir plus sur le nom d'hôte logique et l'adresse IP, consultez la section suivante.

Le reste de ce chapitre décrit les conditions requises pour le basculement de SC, les conditions qui affectent la configuration du basculement de SC et comment gérer le basculement de SC, ainsi que comment assurer la reprise après un basculement de SC.

Conditions requises pour le basculement de SC

Cette section fait le point sur les conditions requises pour le basculement de SC et les paramètres de plate-forme optionnels qui peuvent être réglés pour le basculement de SC :

- Les deux SC, principal et de réserve, doivent avoir la même version de microprogramme

Depuis la version 5.13.0, vous devez pour le basculement de SC exécuter la même version du microprogramme sur les deux contrôleurs système principal et de réserve. Suivez les instructions d'installation et de mise à niveau du microprogramme qui figurent dans le fichier `Install.info` qui accompagne le microprogramme.

- Réglage des paramètres de plate-forme optionnels

Vous pouvez éventuellement effectuer les opérations suivantes après l'installation ou la mise à jour du microprogramme sur chaque SC :

- Affectez un nom d'hôte ou une adresse IP logique au contrôleur système principal.

Ce nom d'hôte ou cette adresse IP logique identifie le contrôleur système principal en fonctionnement, même après un basculement. Vous affectez cette adresse IP ou ce nom d'hôte logique en exécutant la commande `setupplatform` sur le SC principal.

Remarque – Le nom d'hôte logique ou l'adresse IP est requis si vous utilisez le logiciel Sun Management Center pour les systèmes de milieu de gamme Sun Fire.

- Utilisez SNTP pour garder synchronisées les valeurs de date et d'heure entre les contrôleurs système principal et de réserve.

La date et l'heure des deux SC doivent être synchronisées pour garantir la fourniture du même service d'heure aux domaines. Exécutez la commande `setupplatform` sur chaque SC pour identifier le nom d'hôte ou l'adresse IP du système à utiliser en tant que serveur SNTP (horloge de référence).

Reportez-vous à la section « [Pour régler la date, l'heure et le fuseau horaire de la plate-forme](#) », page 51 pour plus d'informations sur le réglage de la date et de l'heure de la plate-forme.

Conditions influant sur la configuration du basculement de SC

Si vous soumettez votre système à un cycle d'alimentation (vous le mettez hors puis sous tension), vous remarquerez ce qui suit :

- Après un cycle d'alimentation, le premier contrôleur système qui initialise `scapp` devient le SC principal.

Certain facteurs, tels que la désactivation ou l'exécution du POST du SC avec différents niveaux de diagnostic, influent sur le SC qui est initialisé en premier.

- Assurez-vous que le basculement de SC est activé et actif avant de faire subir un cycle d'alimentation à votre système, afin d'avoir la certitude que les données présentes sur les deux contrôleurs système sont synchronisées.

Si le basculement de SC est désactivé lors d'un cycle d'alimentation, il est possible que le nouveau SC s'initialise avec une configuration de SC défectueuse.

Quand le basculement de SC est désactivé, la synchronisation des données n'est pas assurée entre le SC principal et celui de réserve. Résultat, les changements de configuration effectués sur le SC principal ne seront pas propagés sur le SC de réserve. Si les rôles du SC principal et de celui de réserve changent après un cycle d'alimentation, `scapp` effectuera l'initialisation sur le nouveau SC principal avec une configuration de SC défectueuse. Les données des deux SC sont synchronisées tant que le basculement de SC est activé et actif, cas dans lequel que l'un ou l'autre des SC devienne le SC principal après le cycle d'alimentation n'a aucune importance.

Gestion du basculement de SC

Vous contrôlez l'état de basculement en utilisant la commande `setfailover`, qui vous permet d'effectuer les opérations suivantes :

- Désactiver le basculement de SC.
- Activer le basculement de SC.
- Effectuer un basculement manuel.

Vous pouvez également obtenir des informations sur le statut du basculement au moyen de commandes telles que `showfailover` ou `showplatform`. Pour plus de détails, reportez-vous à la section « [Pour obtenir des informations sur le statut du basculement](#) », page 130.

▼ Pour désactiver le basculement de SC

- À partir du shell de la plate-forme, sur le contrôleur système principal ou celui de réserve, saisissez :

```
nomhôte$ : SC> setfailover off
```

Un message indique que le basculement est désactivé. Vous remarquerez que le basculement de SC reste désactivé jusqu'à ce que vous le réactiviez (voir procédure suivante).

▼ Pour activer le basculement de SC

- À partir du shell de la plate-forme, sur le contrôleur système principal ou celui de réserve, saisissez :

```
nomhôte$ : SC> setfailover on
```

Le message suivant s'affiche pendant que le logiciel de basculement vérifie si les contrôleurs système sont dans un état prêt au basculement :

```
SC Failover: enabled but not active.
```

Au bout de quelques minutes, une fois vérifié que les contrôleurs sont prêts, le message suivant s'affiche sur la console, indiquant que le basculement de SC est activé et actif :

```
SC Failover: enabled and active.
```

▼ Pour effectuer un basculement SC manuel

1. Assurez-vous qu'aucune autre commande de SC ne soit en cours d'exécution sur le SC principal.
2. À partir du shell de la plate-forme, sur le contrôleur système principal ou celui de réserve, saisissez :

```
nomhôte$ : SC> setfailover force
```

Un basculement de l'un des SC à l'autre survient à moins que des conditions de panne (par exemple, l'indisponibilité du SC de réserve ou la mise hors service de la liaison entre les SC) n'empêchent le basculement.

Un message décrivant l'événement de basculement s'affiche sur la console du nouveau SC principal.

Soyez conscient que la fonctionnalité de basculement du SC est automatiquement désactivée après le basculement. Si à un moment donné, vous avez besoin de la fonctionnalité de basculement du SC, pensez à réactiver le basculement (reportez-vous à la section « [Pour activer le basculement de SC](#) », page 129).

▼ Pour obtenir des informations sur le statut du basculement

- Exécutez l'une quelconque des commandes suivantes depuis le SC principal ou de réserve pour afficher les informations sur le basculement :
 - La commande `showfailover(1M)` affiche des informations sur l'état du basculement de SC. Par exemple :

EXEMPLE DE CODE 8-2 Sortie de la commande `showfailover`

```
nomhôte$ : SC> showfailover -v  
SC: SSC0  
Main System Controller  
SC Failover: enabled and active.  
Clock failover enabled.
```

L'état du basculement de SC peut être :

- `enabled and active` – Le basculement de SC est activé et fonctionne normalement.
- `disabled` – Le basculement de SC a été désactivé suite à un basculement de SC ou parce que la fonctionnalité de basculement du SC a été spécifiquement désactivée (par le biais de la commande `setfailover off`)
- `enabled but not active` – Le basculement de SC est activé, mais certains composants matériels, tels que le SC de réserve ou le plateau central entre les SC principal et de réserve, ne sont pas prêts pour le basculement.
- `degraded` – La configuration du basculement de SC est *degraded* (détériorée) quand les SC principal et de réserve exécutent des versions différentes du microprogramme, et que les conditions suivantes existent :
 - La version du microprogramme du SC principal est supérieure à celle de celui du SC de réserve.
 - Une carte du système peut être contrôlée par le SC principal mais pas par celui de réserve.

Dans ce cas, la sortie de `showfailover -v` indique que la configuration de basculement est détériorée et identifie les cartes qui ne peuvent pas être gérées par le SC de réserve. Par exemple :

EXEMPLE DE CODE 8-3 Sortie de la commande `showboards` – Composants désactivés et détériorés

```
nomhôte$ : SC> showfailover -v
SC: SSC0
Main System Controller
SC Failover: enabled and active.
Clock failover enabled.
SC Failover: Failover is degraded
SC Failover: Please upgrade the other SC SSC1 running 5.13.0
SB0: COD CPU Board V2 not supported on 5.13.0
SB2: CPU Board V3 not supported on 5.13.0
.
.
.
```

En cas de condition de basculement détérioré, mettez à niveau le microprogramme du contrôleur système de réserve à la version utilisée par le contrôleur système principal. Pour les instructions de mise à niveau du microprogramme, reportez-vous au fichier `Install.info` qui accompagne la version adéquate du microprogramme.

- Les commandes `showplatform` et `showsc` affichent également des informations de basculement, similaires à celles de la sortie de la commande `showfailover` illustrée dans l'[EXEMPLE DE CODE 8-2](#).
- La commande `showboards` identifie l'état des cartes contrôleur système, `Main` (principal) ou `Spare` (de réserve).

Pour plus d'informations sur ces commandes, reportez-vous à leurs descriptions dans le *Manuel de référence des commandes du contrôleur des systèmes de milieu de gamme Sun Fire*.

Reprise après un basculement de SC

Cette section explique les tâches de reprise que vous devez effectuer après un basculement de SC.

▼ Pour effectuer une reprise après un basculement de SC

1. **Identifiez le point ou la condition de panne à l'origine du basculement et cherchez comment corriger le problème.**
 - a. **Utilisez la commande `showlogs` pour examiner les messages de la plate-forme enregistrés pour le SC en fonctionnement.**

Analysez avec soin ces messages pour identifier les conditions de panne et déterminer les actions correctives nécessaires pour réactiver les composants en panne. Pour de plus amples informations sur la commande `showlogs`, reportez-vous au *Manuel de référence des commandes du contrôleur des systèmes de milieu de gamme Sun Fire*.
 - b. **Si l'hôte de consignation `syslog` a été configuré, examinez l'hôte de consignation de la plate-forme à la recherche de messages de plate-forme relatifs au SC défectueux.**

- c. **Si vous devez remplacer une carte contrôleur système défectueuse, reportez-vous à « Pour retirer et remplacer une carte contrôleur système dans une configuration redondante », page 171.**

Si vous devez enficher à chaud un SC (supprimer un SC mis hors tension puis en insérer un de rechange), veillez à vérifier si les signaux d'horloge donnés aux cartes système proviennent bien du nouveau SC principal avant de procéder à l'opération d'enfichage à chaud. Exécutez la commande `showboards -p clock` pour vérifier la source du signal d'horloge.

- d. **Si un basculement automatique est survenu pendant que vous exécutiez les commandes `flashupdate`, `setkeyswitch` ou de DR, réexécutez ces commandes après avoir résolu le problème.**

Toutes les opérations `flashupdate`, `setkeyswitch` ou de DR sont arrêtées lors d'un basculement automatique. Si toutefois vous exécutiez des commandes de configuration telles que `setupplatform`, il est possible que certains changements de configuration soient survenus avant le basculement. Vérifiez si des changements de configuration ont été effectués

Par exemple, si vous exécutez la commande `setupplatform` quand un basculement automatique a eu lieu, utilisez la commande `showplatform` pour vérifier les éventuels changements de configuration effectués avant le basculement. Une fois la condition à l'origine de la panne éliminée, exécutez les commandes appropriées pour mettre à jour votre configuration comme requis.

2. **Une fois la condition à l'origine du basculement éliminée, réactivez le basculement de SC en utilisant la commande `setfailover on` (reportez-vous à la section « Pour activer le basculement de SC », page 129).**

Option Capacity on Demand (COD)

Les systèmes de milieu de gamme Sun Fire sont configurés avec des CPU installés sur des cartes CPU/mémoire. Ces dernières sont livrées avec votre configuration système initiale ou sont vendues en tant que composants additionnels. Les droits d'utilisation des CPU de ces cartes sont compris dans le prix d'achat initial.

L'option Capacity on Demand (COD) fournit des ressources de traitement supplémentaires que vous payez à mesure que vous les utilisez. Cette option vous permet d'acquérir et d'installer sur votre système des cartes CPU/mémoire COD sans licence. Chaque carte CPU/mémoire COD contient quatre CPU qui sont autant de ressources disponibles pour le traitement des données. Cependant, vous n'avez pas le droit d'utiliser ces CPU COD tant que vous n'avez pas acheté les licences d'utilisation correspondantes. L'acquisition d'une licence RTU COD vous permet de recevoir une clé de licence qui active le nombre adéquat de processeurs COD.

Il vous suffit d'utiliser les commandes COD intégrées au microprogramme des systèmes de milieu de gamme Sun Fire pour allouer, activer et contrôler vos ressources COD.

Ce chapitre comprend les rubriques suivantes :

- « Présentation de l'option COD », page 136
- « Prise en main de l'option COD », page 139
- « Gestion des licences d'utilisation COD », page 140
- « Activation des ressources COD », page 144
- « Contrôle des ressources COD », page 146

Présentation de l'option COD

L'option COD ajoute des ressources CPU supplémentaires sur les cartes CPU/mémoire COD installées sur votre système. Bien que votre système milieu de gamme soit livré avec un minimum de cartes mémoire/CPU standard (activées), il est possible de combiner cartes standard et cartes CPU/mémoire COD, jusqu'à la capacité maximale autorisée par le système. Chaque domaine du système doit comporter au moins un CPU actif.

Si vous souhaitez acquérir l'option COD et que votre système n'est pas configuré avec des cartes CPU/mémoire COD, vous pouvez acheter ces dernières auprès de votre représentant commercial ou de votre revendeur Sun. Votre représentant installera les cartes CPU/mémoire COD sur votre système, en collaboration avec votre fournisseur de services.

Les sections suivantes décrivent les caractéristiques principales de la fonction Capacity on Demand :

- [Processus d'acquisition de licence COD](#)
- [Allocation des licences d'utilisation COD](#)
- [CPU à accès instantané](#)
- [CPU à accès instantané utilisés en tant que disques hot spare](#)
- [Contrôle des ressources](#)

Processus d'acquisition de licence COD

Vous devez détenir une licence d'utilisation COD afin d'activer les ressources CPU COD. L'acquisition d'une licence COD comprend les étapes suivantes :

1. Obtention des certificats et des clés de licence d'utilisation COD pour les ressources COD à activer

Vous pouvez acheter des licences d'utilisation COD à tout moment auprès de votre représentant commercial ou revendeur Sun. Vous pouvez ensuite obtenir une clé de licence (correspondant aux ressources COD achetées) auprès du Centre de licence Sun.

2. Saisie des clés de licence d'utilisation COD dans la base de données de licences COD.

La base de données de licences COD conserve les clés de licence des ressources COD que vous activez. Pour enregistrer ces informations dans la base de données de licences COD, utilisez la commande `addcodlicense`. Ces licences sont des licences flexibles que vous pouvez utiliser pour toutes les ressources CPU COD installées sur votre système.

Pour plus de détails sur les tâches d'acquisition de licence, reportez-vous à la section « [Pour obtenir une clé de licence d'utilisation COD et ajout à la base de données de licences COD](#) », page 140.

Allocation des licences d'utilisation COD

Avec l'option COD, votre système est configuré pour disposer d'un certain nombre de CPU COD, selon le nombre de cartes CPU/mémoire COD et de licences d'utilisation COD que vous avez acquises. Les licences d'utilisation COD que vous obtenez sont traitées comme un groupe de licences disponibles.

Lorsque vous activez un domaine contenant une carte CPU/mémoire COD, ou quand une carte CPU/mémoire COD est connectée à un domaine par une opération de reconfiguration dynamique, les opérations suivantes se font automatiquement :

- Le système vérifie les licences d'utilisation COD installées.
- Le système acquiert une licence d'utilisation COD (du groupe de licences) pour chacun des CPU de la carte COD.

Les licences d'utilisation COD sont allouées selon le principe du « premier arrivé, premier servi ». Vous pouvez toutefois allouer un nombre précis de licences d'utilisation à un domaine particulier à l'aide de la commande `setupplatform`. Pour plus de détails, reportez-vous à la section « [Pour activer ou désactiver des CPU à accès instantané et réserver des licences RTU](#) », page 145.

Si vous possédez un nombre insuffisant de licences d'utilisation COD et qu'une licence ne peut pas être allouée à un processeur COD, ce dernier n'est pas configuré dans le domaine et l'on considère qu'il n'est pas muni de licence. Son statut indique alors que l'option COD est désactivée. Si une carte CPU/mémoire COD ne possède pas suffisamment de licences d'utilisation COD pour ses CPU COD, le système l'invalide au cours de l'opération `setkeyswitch on`. Pour plus de détails et d'exemples, reportez-vous à la section « [CPU dont l'option COD est désactivée](#) », page 150.

Lorsque vous retirez une carte CPU/mémoire COD d'un domaine par une opération de reconfiguration dynamique, ou quand un domaine contenant une carte CPU/mémoire COD est arrêté normalement, les licences d'utilisation COD des CPU de ces cartes sont libérées et ajoutées au groupe de licences disponibles.

La commande `showcodusage` vous permet de vérifier l'utilisation de l'option COD et l'état des licences d'utilisation COD. Pour plus de détails sur la commande `showcodusage` et sur d'autres commandes fournissant des informations sur l'option COD, reportez-vous à la section « [Contrôle des ressources COD](#) », page 146.

Remarque – Vous pouvez déplacer les cartes COD d'un système Sun Fire à l'autre (serveurs Sun Fire 15K, 12K, E6900, E4900, 6800, 4810, 4800 et 3800), mais les clés de licences associées sont indissociables de la plate-forme d'origine pour laquelle elles ont été acquises et ne sont pas transférables.

CPU à accès instantané

Si vous avez besoin de ressources CPU COD avant la fin du processus d'acquisition d'une licence d'utilisation COD, vous pouvez activer temporairement un nombre limité de ressources CPU appelés *CPU à accès instantané* (ou *plafond*). Ces CPU à accès instantané sont disponibles tant que le système dispose de CPU COD sans licence. Le nombre maximal de CPU à accès instantané disponibles sur les systèmes de milieu de gamme Sun Fire est de quatre.

Par défaut, les CPU à accès instantané sont désactivées sur les systèmes de milieu de gamme Sun Fire. Pour les utiliser, vous devez les activer à l'aide de la commande `setupplatform`. Des messages d'avertissement sont consignés sur la console de la plate-forme, vous informant que le nombre de CPU à accès instantané (plafond) utilisé dépasse celui de licences COD disponibles. Ces messages disparaissent après l'acquisition des clés de licence d'utilisation COD pour CPU à accès instantané supplémentaire et leur ajout à la base de données de licences COD.

Pour plus de détails sur l'activation des CPU à accès instantané, reportez-vous à la section « [Pour activer ou désactiver des CPU à accès instantané et réserver des licences RTU](#) », page 145.

CPU à accès instantané utilisés en tant que disques hot spare

Vous pouvez temporairement activer un CPU à accès instantané disponible pour remplacer un CPU non-COD défectueux. Dans ce cas, le CPU à accès instantané est considéré comme un *hot spare* (un CPU de réserve qui peut être utilisé immédiatement pour remplacer un CPU non-COD défectueux). Cependant, une fois le CPU non-COD défectueux changé, vous devez désactiver le CPU à accès instantané (voir « [Pour activer ou désactiver des CPU à accès instantané et réserver des licences RTU](#) », page 145). Contactez votre représentant commercial ou votre revendeur Sun pour acheter une licence d'utilisation COD pour le CPU à accès instantané utilisé si vous voulez continuer à l'utiliser.

Contrôle des ressources

Des informations sur les événements COD, telles que l'activation des CPU à accès instantané (plafond) ou les violations de licence, sont contenues dans les messages du journal de la console de la plate-forme ainsi que dans la sortie de la commande `showlogs`.

D'autres commandes, notamment la commande `showcodusage` fournissent des informations sur les composants et la configuration COD. Pour plus de détails sur l'obtention d'informations et d'états COD, voir « [Contrôle des ressources COD](#) », page 146.

Prise en main de l'option COD

Avant d'utiliser l'option COD sur les systèmes de milieu de gamme Sun Fire, vous devez remplir certaines conditions. Ces tâches sont les suivantes :

- Installer la même version du microprogramme (à partir de la version 5.14.0) sur les contrôleurs système principal et de réserve.

Pour plus de détails sur la mise à niveau du microprogramme, consultez le fichier `Install.info` qui accompagne la version du microprogramme.

Remarque – Les microprogrammes des systèmes de milieu de gamme Sun Fire dont la version est antérieure à la version 5.14.0 ne reconnaissent pas les cartes CPU/mémoire COD.

- De contacter votre représentant Sun ou votre revendeur afin de :
 - signer le contrat COD annexe au contrat d'achat standard pour votre système de milieu de gamme Sun Fire ;
 - commander les cartes mémoire/CPU COD et de procéder à leur installation.
- Suivre le processus d'acquisition de licence d'utilisation COD décrit à la section « [Pour obtenir une clé de licence d'utilisation COD et ajout à la base de données de licences COD](#) », page 140.

Gestion des licences d'utilisation COD

La gestion des licences d'utilisation COD consiste en l'acquisition des clés de licence d'utilisation COD et en leur ajout à la base de données de licences COD. Vous pouvez également supprimer des licences d'utilisation COD de la base de données de licences, au besoin.

Notez que les informations des clés de licence COD sont toujours associées à un système en particulier. Vous risquez d'obtenir des clés de licence RTU COD non valides dans les cas suivants :

- déplacer une carte de contrôleur système d'un système à l'autre ;
- copier les fichiers de configuration de la plate-forme et du domaine (générés par la commande `dumpconfig` d'un système à l'autre, puis les restaurer sur le deuxième système en exécutant la commande `restoreconfig`.

L'ensemble des clés de licence RTU COD du système d'origine réside désormais sur le deuxième système, mais les clés de licences restent associées au système d'origine. Ces clés de licence sont considérées comme non valides. Pour préserver la validité des clés de licence d'utilisation COD, exécutez la commande `setdefaults` sur le premier système (pour définir les valeurs de configuration système par défaut) avant de supprimer une carte de contrôleur système ou d'utiliser la commande `dumpconfig` pour enregistrer les configurations de la plate-forme et du domaine. Si vous n'exécutez pas la commande `setdefaults` vous pouvez l'exécuter sur le deuxième système après avoir inséré la carte contrôleur système.

▼ Pour obtenir une clé de licence d'utilisation COD et ajout à la base de données de licences COD

- 1. Achetez une licence d'utilisation COD pour chaque processeur COD à activer auprès de votre représentant commercial ou revendeur Sun.**

Sun vous enverra un Certificat de licence d'utilisation COD pour chaque licence COD acquise. L'étiquette de la licence d'utilisation COD apposée au Certificat de licence indique un numéro de série permettant d'obtenir une clé de licence d'utilisation COD.

2. Contactez le Centre de licence Sun et communiquez les informations suivantes afin d'obtenir une clé de licence d'utilisation COD :

- le numéro de série d'utilisation COD inscrit sur l'étiquette de la licence apposée au Certificat de licence d'utilisation COD ;
- l'ID d'hôte du châssis du système, qui identifie votre système.

Pour obtenir l'ID hôte du châssis de votre système, exécutez la commande `showplatform -p cod`.

Pour connaître les coordonnées du Sun License Center, reportez-vous au Certificat de licence d'utilisation COD ou consultez le site Web Sun suivant :

<http://www.sun.com/licensing>

Le Centre de licence Sun vous enverra un message électronique contenant la clé de licence d'utilisation pour les ressources COD acquises.

3. Ajoutez la clé de licence à la base de données de licences COD à l'aide de la commande `addcodlicense`. À partir du shell de la plate-forme, sur le contrôleur système principal, saisissez :

```
nomhôte$ : SC> addcodlicense signature-licence
```

où :

signature-licence correspond à la clé de licence d'utilisation COD complète attribuée par le Centre de licence Sun. Vous pouvez copier la chaîne de la clé de licence envoyée par le Centre de licence Sun.

4. Vérifiez que la clé de licence spécifiée a été ajoutée à la base de données de licences en exécutant la commande `showcodlicense -r` (voir « [Pour vérifier les informations sur les licences COD](#) », page 143).

La clé de licence d'utilisation COD que vous avez ajoutée doit apparaître dans la sortie `showcodlicense`.

▼ Pour supprimer une clé de licence COD de la base de données de licences COD

1. À partir du shell de la plate-forme sur le contrôleur système principal, saisissez :

```
nomhôte$ : SC> deletecodlicense signature-licence
```

où :

signature-licence correspond à la clé de licence d'utilisation COD complète à supprimer de la base de données de licences COD.

Le système vérifie que la suppression de la licence ne constitue pas une violation de licence d'utilisation COD, qui consiste en un nombre insuffisant de licences COD pour le nombre de ressources COD utilisées. Si la suppression constitue une violation de licence d'utilisation COD, le contrôleur système ne supprime pas la clé de licence.

Remarque – Vous pouvez forcer la suppression de la clé de licence en précisant l'option `-f` avec la commande `deletecodlicense`. Notez toutefois que la suppression de la clé de licence peut constituer une violation de licence ou un surengagement des réservations de licences d'utilisation. Une suraffectation de licence RTU se produit lorsque le nombre de réservations de domaine RTU est supérieur à celui des licences RTU installées sur le système. Pour plus de détails, reportez-vous à la description de la commande `deletecodlicense` dans le *Manuel de référence des commandes du contrôleur des systèmes de milieu de gamme Sun Fire*.

2. Vérifiez que la clé de licence a été supprimée de la base de données de licences COD en exécutant la commande `showcodlicense -r`, décrite dans la procédure suivante.

La clé de licence supprimée ne doit pas apparaître dans la sortie de `showcodlicense`.

▼ Pour vérifier les informations sur les licences COD

- À partir du shell de la plate-forme, sur le contrôleur système principal, effectuez l'une des opérations suivantes pour afficher les informations sur la licence COD :
 - Pour afficher les données de licence dans un format interprété, saisissez :

```
nomhôte$ : SC> showcodlicense
```

Par exemple :

```
nomhôte$ : SC> showcodlicense
Description  Ver    Expiration  Count  Status
-----
PROC         01     NONE        8     GOOD
```

Le [TABLEAU 9-1](#) décrit les informations sur la licence COD affichées dans la sortie de `showcodlicense`.

TABLEAU 9-1 Informations sur la licence COD

Élément	Description
Description	Type de ressource (processeur).
Ver	Numéro de version de la licence.
Expiration	Aucune date. Non pris en charge (pas de date d'expiration)
Count	Nombre de licences d'utilisation accordées à la ressource donnée.
Status	États possibles : <ul style="list-style-type: none">• GOOD – indique que la licence de la ressource est valide.• EXPIRED – indique que la licence de la ressource n'est plus valide.

- Pour afficher les données de licence dans le format brut des clés de licence, saisissez :

```
nomhôte$ : SC> showcodlicense -r
```

Les signatures des clés de licence pour les ressources COD s'affichent. Par exemple :

```
nomhôte$ : SC> showcodlicense -r
01:80d8a9ed:45135285:020100000:8:00000000:0000000000000000000000
```

Remarque – La clé de licence RTU COD ci-dessus est donnée à titre d'exemple et n'est pas une clé de licence valide.

Pour plus de détails sur la commande `showcodlicense`, reportez-vous à sa description dans le *Manuel de référence des commandes du contrôleur des systèmes de milieu de gamme Sun Fire*.

Activation des ressources COD

Pour activer les CPU à accès instantané et allouer des licences d'utilisation COD à des domaines spécifiques, faites appel à la commande `setupplatform`.

Le [TABLEAU 9-2](#) décrit les différentes options de la commande `setupplatform` qui permettent de configurer des ressources COD.

TABLEAU 9-2 Options de la commande `setupplatform` pour la configuration des ressources COD

Option	Description
<code>setupplatform -p cod</code>	Active ou désactive les CPU à accès instantané (plafond) et accorde les licences d'utilisation COD pour le domaine.
<code>setupplatform -p cod plafond</code>	Active ou désactive les CPU à accès instantané (plafond).
<code>setupplatform -p cod -d iddomaine nombre-licences-RTU</code>	Réserve une quantité précise de licences d'utilisation COD pour un domaine donné.

Pour plus de détails sur les options de la commande `setupplatform`, reportez-vous à sa description dans le *Manuel de référence des commandes du contrôleur des systèmes de milieu de gamme Sun Fire*.

▼ Pour activer ou désactiver des CPU à accès instantané et réserver des licences RTU

1. À partir du shell de la plate-forme, sur le contrôleur système principal, saisissez :

```
nomhôte$ : SC> setupplatform -p cod
```

À l'invite, entrez les paramètres COD (plafond et informations sur la licence d'utilisation de domaine). Par exemple :

```
nomhôte$ : SC> setupplatform -p cod  
COD  
---  
PROC RTUs installed: 8  
PROC Headroom Quantity (0 to disable, 4 MAX) [0]:  
PROC RTUs reserved for domain A (6 MAX) [2]:  
PROC RTUs reserved for domain B (6 MAX) [2]:  
PROC RTUs reserved for domain C (4 MAX) [0]:  
PROC RTUs reserved for domain D (4 MAX) [0]:
```

Remarque concernant les informations affichées :

- Nombre de CPU à accès instantané (plafond).

Le texte entre parenthèses indique le nombre maximal de CPU à accès instantané (plafond) permis. La valeur entre crochets indique le nombre de CPU actuellement configurées.

Pour désactiver la fonction de CPU à accès instantané (plafond), tapez 0. Il est uniquement possible de désactiver le plafond quand aucun CPU à accès instantané n'est en cours d'utilisation.

- Réservations de domaines

Le texte entre parenthèses indique le nombre maximal de licences d'utilisation pouvant être réservées pour le domaine. La valeur entre crochets représente le nombre de licence d'utilisation actuellement allouées au domaine.

2. Vérifiez la configuration des ressources COD à l'aide de la commande

`showplatform` :

```
nomhôte$ : SC> showplatform -p cod
```

Par exemple :

```
nomhôte$ : SC> showplatform -p cod  
Chassis HostID: 80d88800  
PROC RTUs installed: 8  
PROC Headroom Quantity: 0  
PROC RTUs reserved for domain A: 2  
PROC RTUs reserved for domain B: 2  
PROC RTUs reserved for domain C: 0  
PROC RTUs reserved for domain D: 0
```

Contrôle des ressources COD

Cette section décrit les différentes façons d'effectuer le suivi de l'utilisation des ressources COD et d'obtenir des informations les concernant.

Cartes CPU/mémoire COD

Vous pouvez déterminer quelles cartes CPU/mémoire de votre système sont des cartes COD à l'aide de la commande `showboards`.

▼ Identification des cartes CPU/mémoire

- À partir du shell de la plate-forme, sur le contrôleur système principal, saisissez :

```
nomhôte$ : SC> showboards
```

Cartes CPU/mémoire identifiées comme cartes CPU COD. Par exemple :

```
nomhôte$ : SC> showboards
```

Slot	Pwr	Component	Type	State	Status	Domain
----	---	-----	-----	-----	-----	-----
SSC0	On	System Controller	V2	Main	Passed	-
SSC1	On	Present		Spare	-	-
ID0	On	Sun Fire 6800	Centerplane	-	OK	-
PS0	On	A184	Power Supply	-	OK	-
PS1	On	A184	Power Supply	-	OK	-
PS2	Off	A184	Power Supply	-	OK	-
PS3	Off	A184	Power Supply	-	OK	-
PS4	On	A184	Power Supply	-	OK	-
PS5	On	A184	Power Supply	-	OK	-
FT0	On	Fan Tray		Low Speed	OK	-
FT1	On	Fan Tray		Low Speed	OK	-
FT2	On	Fan Tray		Low Speed	OK	-
FT3	On	Fan Tray		Low Speed	OK	-
RP0	On	Repeater Board		-	OK	-
RP1	On	Repeater Board		-	OK	-
RP2	On	Repeater Board		-	OK	-
RP3	On	Repeater Board		-	OK	-
/N0/SB0	On	COD CPU Board	V3	Active	Passed	A
/N0/SB1	On	COD CPU Board	V3	Active	Passed	A
/N0/SB2	On	COD CPU Board	V3	Active	Passed	A
/N0/SB3	On	COD CPU Board	V3	Active	Passed	A
/N0/SB4	On	COD CPU Board	V3	Active	Passed	A
/N0/SB5	On	COD CPU Board	V3	Active	Passed	A
/N0/IB6	On	PCI I/O Board		Active	Passed	A
/N0/IB7	On	PCI I/O Board		Active	Passed	A
/N0/IB8	On	PCI I/O Board		Active	Passed	A
/N0/IB9	Off	PCI I/O Board		Available	Not tested	Isolated

Utilisation des ressources COD

Pour obtenir des informations sur l'utilisation des ressources COD dans votre système, utilisez la commande `showcodusage`.

▼ Pour afficher l'utilisation de l'option COD par ressource

- À partir du shell de la plate-forme, sur le contrôleur système principal, saisissez :

```
nomhôte$ : SC> showcodusage -p resource
```

Par exemple :

```
nomhôte$ : SC> showcodusage -p resource
Ressource      Utilisé  Installé  Sous licence  État
-----
PROC           0         4         8  OK: 8 available Headroom: 2
```

Le [TABLEAU 9-3](#) décrit les informations concernant les ressources COD affichées par la commande `showcodusage`.

TABLEAU 9-3 Informations sur les ressources de la commande `showcodusage`

Élément	Description
Ressource	Ressource COD (processeur)
In Use	Nombre de CPU COD en cours d'utilisation dans le système
Installed	Nombre de CPU COD installés dans le système
Licensed	Nombre de licences d'utilisation COD installées
Status	Un des états COD suivants : <ul style="list-style-type: none">• OK – indique que le nombre de licences est suffisant pour le nombre de CPU COD en cours d'utilisation et spécifie le nombre de ressources COD restantes et de CPU à accès instantané (plafond) disponibles.• HEADROOM – nombre de CPU à accès instantané en cours d'utilisation.• VIOLATION – indique une violation de licence. Spécifie le nombre de CPU COD en cours d'utilisation qui dépasse celui de licences d'utilisation COD disponibles. Cette situation peut survenir quand vous forcez la suppression d'une clé de licence COD de la base de données de licences COD, alors que le CPU COD associé à cette clé de licence est encore en cours d'utilisation.

▼ Pour afficher l'utilisation de l'option COD par domaine

- À partir du shell de la plate-forme, sur le contrôleur système principal, saisissez :

```
nomhôte$ : SC> showcodusage -p domains -v
```

La sortie comprend l'état des CPU de tous les domaines. Par exemple :

```
nomhôte$ : SC> showcodusage -p domains -v
Domain/Resource  In Use  Installed  Reserved  Status
-----
A - PROC         0       0          4
B - PROC         0       0          4
C - PROC         0       0          0
D - PROC         0       0          0
Unused - PROC    0       4          0
  SB4 - PROC     0       4
  SB4/P0
  SB4/P1
  SB4/P2
  SB4/P3
                                Unused
                                Unused
                                Unused
                                Unused
```

Le [TABLEAU 9-4](#) décrit les informations concernant les ressources COD affichées par domaine.

TABLEAU 9-4 showcodusage : Informations sur le domaine

Élément	Description
Domaine/Ressource	Ressource COD (processeur) pour chaque domaine. Un processeur non utilisé est une CPU COD qui n'a pas encore été assignée à un domaine.
In Use	Nombre de CPU COD en cours d'utilisation dans le domaine.
Installed	Nombre de CPU COD installés dans le domaine.
Reserved	Nombre de licences d'utilisation COD allouées au domaine.
Status	Un des états de CPU suivants : <ul style="list-style-type: none"> • Licensed : le CPU COD détient une licence d'utilisation COD. • Unused : la CPU COD n'est pas utilisée. • Unlicensed : le CPU COD n'a pas pu obtenir de licence d'utilisation COD et n'est pas en cours d'utilisation.

▼ Pour afficher l'utilisation de l'option COD par ressource et par domaine

- À partir du shell de la plate-forme, sur le contrôleur système principal, saisissez :

```
nomhôte$ : SC> showcodusage -v
```

Les informations affichées indiquent l'utilisation par ressource et par domaine. Par exemple :

```
nomhôte$ : SC> showcodusage -v
Ressource      Utilisé  Installé  Sous licence  État
-----
PROC           0         4         8 OK: 8 available Headroom: 2
Domain/Resource  In Use  Installed  Reserved  Status
-----
A - PROC         0         0         4
B - PROC         0         0         4
C - PROC         0         0         0
D - PROC         0         0         0
Unused - PROC    0         4         0
  SB4 - PROC     0         4
  SB4/P0
  SB4/P1
  SB4/P2
  SB4/P3
                                Unused
                                Unused
                                Unused
                                Unused
```

CPU dont l'option COD est désactivée

Lorsque vous activez un domaine qui utilise des cartes CPU/mémoire COD, tous les CPU COD qui n'ont pas obtenu de licence d'utilisation COD sont désactivés par le contrôleur système. Vous pouvez déterminer quels CPU COD ont été désactivés en vérifiant les éléments suivants :

- Le fichier journal de la console du domaine pour une opération `setkeyswitch on`.

Les CPU COD qui n'ont pas obtenu de licence d'utilisation COD sont identifiés par la mention « `Cod-dis` » (abréviation de « `Cod-disabled` », c'est-à-dire option COD désactivée). Si tous les CPU COD d'une carte CPU/mémoire COD sont désactivés, l'opération `setkeyswitch on` invalide également la carte CPU/mémoire COD (voir [EXEMPLE DE CODE 9-1](#)).

EXEMPLE DE CODE 9-1 Sortie du journal de la console de domaine contenant les CPU COD désactivés

```
nomhôte$A> setkeyswitch on
{/N0/SB3/P0} Passed
{/N0/SB3/P1} Passed
{/N0/SB3/P2} Passed
{/N0/SB3/P3} Passed
{/N0/SB3/P0} Cod-dis
{/N0/SB3/P1} Cod-dis
{/N0/SB3/P2} Cod-dis
{/N0/SB3/P3} Cod-dis
.
.
.
Entering OBP ...
Jun 27 19:04:38 nomhôte$ Domain-A.SC: Excluded unusable, unlicensed, failed
or disabled board: /N0/SB3
```

■ La sortie de la commande `showcomponent`

L'**EXEMPLE DE CODE 9-2** illustre le type d'informations d'état affichées pour chaque composant du système. Si une licence d'utilisation COD ne peut pas être allouée à un CPU COD, l'état de ce dernier indique `Cod-dis` (abréviation de « COD-disabled », c'est-à-dire option COD désactivée).

EXEMPLE DE CODE 9-2 Sortie de la commande `showcomponent` – CPU dont l'option COD est désactivée

```
nomhôte$SC> showcomponent
Component          Status    Pending POST  Description
-----
.
.
.
/N0/SB3/P0         Cod-dis  -          untest  UltraSPARC-IV, 1050MHz, 16M ECache
/N0/SB3/P1         Cod-dis  -          untest  UltraSPARC-IV, 1050MHz, 16M ECache
/N0/SB3/P2         Cod-dis  -          untest  UltraSPARC-IV, 1050MHz, 16M ECache
/N0/SB3/P3         Cod-dis  -          untest  UltraSPARC-IV, 1050MHz, 16M ECache
/N0/SB3/P0/B0/L0   Cod-dis  -          untest  2048M DRAM
/N0/SB3/P0/B0/L2   Cod-dis  -          untest  2048M DRAM
/N0/SB3/P0/B1/L1   Cod-dis  -          untest  2048M DRAM
/N0/SB3/P0/B1/L3   Cod-dis  -          untest  2048M DRAM
/N0/SB3/P1/B0/L0   Cod-dis  -          untest  2048M DRAM
/N0/SB3/P1/B0/L2   Cod-dis  -          untest  2048M DRAM
/N0/SB3/P1/B1/L1   Cod-dis  -          untest  2048M DRAM
/N0/SB3/P1/B1/L3   Cod-dis  -          untest  2048M DRAM
/N0/SB3/P2/B0/L0   Cod-dis  -          untest  2048M DRAM
.
.
.
```

Autres informations sur l'option COD

Le [TABLEAU 9-5](#) résume les informations concernant la configuration et les événements COD que vous pouvez obtenir à l'aide d'autres commandes du contrôleur système. Pour plus de détails sur ces commandes, reportez-vous à leur description dans le manuel *Manuel de référence des commandes du contrôleur des systèmes de milieu de gamme Sun Fire*.

TABLEAU 9-5 Obtention d'informations sur la configuration et les événements COD

Commande	Description
<code>showdomain</code>	Affiche l'état des réservations de licences d'utilisation COD pour le domaine.
<code>showlogs</code>	Affiche les informations sur les événements COD, notamment les violations de licence ou l'activation du plafond, qui sont consignées dans la console de la plate-forme.
<code>showplatform -p cod</code>	Affiche la configuration actuelle des ressources COD et les informations associées : <ul style="list-style-type: none">• le nombre de CPU à accès instantané (plafond) en cours d'utilisation ;• les réservations de licences d'utilisation de domaine ;• l'ID hôte du châssis.

Test des cartes système

La carte CPU/mémoire et le bloc d'E/S sont les seules cartes directement testées.

Ce chapitre comprend les rubriques suivantes relatives aux tests :

- « [Test d'une carte CPU/mémoire](#) », page 153
- « [Test d'un bloc d'E/S](#) », page 154

Test d'une carte CPU/mémoire

Utilisez la commande `testboard` du contrôleur système pour tester la carte CPU/mémoire spécifiée sur la ligne de commande. Cette commande est disponible à partir des shells de la plate-forme et du domaine.

Avant de tester une carte CPU/mémoire, vérifiez si les conditions suivantes sont remplies :

- Le domaine ne doit pas être actif.
- La carte doit être sous tension.
- Les cartes répéteur servant à l'exécution du domaine doivent également être sous tension. Reportez-vous à la section « [Cartes répéteur](#) », page 21 pour connaître les cartes répéteur nécessaires à l'exécution du domaine.
- La carte *ne doit pas* faire partie d'un domaine actif. Elle doit être à l'état Assigned (Attribuée) si elle est exécutée à partir du shell d'un domaine. Utilisez `showboards` pour afficher l'état de la carte.

▼ Pour tester une carte CPU/mémoire

Pour tester une carte CPU/mémoire à partir du shell d'un domaine, exécutez la commande `testboard` :

```
nomhôte$ :A> testboard sbx
```

Où `sbx` représente une valeur comprise entre `sb0` et `sb5` (cartes CPU/mémoire).

Pour connaître la syntaxe complète de cette commande et consulter des exemples, reportez-vous à la commande `testboard` dans le *Manuel de référence des commandes du contrôleur des systèmes de milieu de gamme Sun Fire*.

Test d'un bloc d'E/S

Vous ne pouvez pas tester un bloc d'E/S avec la commande `testboard`. Le test d'une carte à l'aide de la commande `testboard` doit être effectué par des CPU. Un bloc d'E/S ne contient aucun CPU.

Pour tester un bloc d'E/S à l'aide d'un autotest à la mise sous tension, vous devez disposer d'un domaine de secours pour le bloc en cours de test et d'une carte contenant des CPU en état de fonctionnement. Le domaine de secours doit remplir les conditions suivantes :

- il ne doit pas être actif ;
- il doit contenir au moins une carte CPU/mémoire.

Si votre domaine de secours *ne remplit pas* ces conditions, la section « [Pour tester un bloc d'E/S](#) », page 155 explique comment :

- arrêter l'environnement d'exploitation Solaris dans le domaine de secours.
- assigner une carte CPU/mémoire au domaine de secours.

▼ Pour tester un bloc d'E/S

1. **Vérifiez que vous disposez d'un domaine de secours. Entrez la commande `showplatform` à partir du shell de la plate-forme.**

Si vous disposez d'un système de secours, passez à l'étape 3. Dans le cas contraire, passez à l'étape 2.

2. **Suivez la procédure ci-après si vous ne disposez pas d'un domaine de secours.**

- Si votre système comporte une partition et un domaine, ajoutez un deuxième domaine à la partition.

Voir « [Création et lancement des domaines](#) », page 59. Passez à la section [étape 3](#).

- Si votre système comporte une partition contenant deux domaines, créez un domaine de secours dans la deuxième partition :

a. Arrêtez tous les domaines en cours d'exécution dans le châssis.

b. Passez au mode de partition double en exécutant la commande `setupplatform`.

Reportez-vous à la commande `setupplatform` dans le *Manuel de référence des commandes du contrôleur des systèmes de milieu de gamme Sun Fire*.

c. Créez un domaine de secours dans la deuxième partition.

Voir « [Création et lancement des domaines](#) », page 59.

3. **Accédez au shell (de a à d) d'un domaine de secours.**

Voir « [Navigation dans le contrôleur système](#) », page 39.

4. **Si le domaine de secours exécute l'environnement d'exploitation Solaris (les invites `#`, `%` sont affichées), arrêtez l'environnement d'exploitation Solaris dans le domaine.**

```
root# init 0
ok
```

5. **Vérifiez si le domaine de secours contient au moins une carte CPU/mémoire à l'aide de la commande `showboards`.**

Si vous devez ajouter une carte CPU/mémoire au domaine de secours, passez à l'étape 6. Sinon, passez à l'étape 7.

6. **Assignez au domaine de secours une carte CPU/mémoire comportant au minimum un CPU à l'aide de la commande `addboard`.**

L'exemple ci-dessous montre comment assigner une carte CPU/mémoire au domaine B (dans le shell du domaine B).

```
nomhôte$ :B> addboard sbx
```

Où `sbx` représente une valeur comprise entre `sb0` et `sb5`.

7. **Assignez le bloc d'E/S à tester au domaine de secours à l'aide de la commande `addboard`.**

L'exemple ci-dessous montre comment assigner un bloc d'E/S au domaine B (dans le shell du domaine B).

```
nomhôte$ :B> addboard ibx
```

Où `x` représente 6, 7, 8 ou 9.

8. **Exécutez la commande `setupdomain` pour configurer des paramètres tels que `diag-level`, `post-tolerate-ce` et `verbosity-level`.**

Il s'agit d'une commande interactive. Pour connaître la syntaxe de la commande `setupdomain` et consulter un exemple de code, reportez-vous au *Manuel de référence des commandes du contrôleur des systèmes de milieu de gamme Sun Fire*.

9. **Vérifiez que la date et l'heure sont correctes à l'aide de la commande `showdate`.**

Si tel n'est pas le cas, redéfinissez-les à l'aide de la commande `setdate`.

Pour connaître la syntaxe complète de la commande `setdate` et consulter des exemples, reportez-vous à la commande `setdate` dans le *Manuel de référence des commandes du contrôleur des systèmes de milieu de gamme Sun Fire*.

10. **Positionnez le commutateur à clé sur on (activation) dans le domaine de secours.**

Cette action exécute un autotest à la mise sous tension dans le domaine.

```
nomhôte$ :B> setkeyswitch on  
.  
.  
ok
```

Le bloc d'E/S est testé. Cependant, les cartes de ce bloc ne le sont pas. Pour tester ces cartes, vous devez initialiser l'environnement d'exploitation Solaris.

- Si l'opération `setkeyswitch` réussit :

L'invite `ok` s'affiche, ce qui signifie que le bloc d'E/S est vraisemblablement opérationnel, mais il est possible que certains de ses composants soient désactivés. Vous pouvez également afficher le résultat de l'exécution de la commande `showboards` pour consulter l'état des cartes après le test.

- Si l'autotest à la mise sous tension détecte des erreurs :

Les messages d'erreur relatifs au test ayant échoué apparaissent. Contrôlez s'il n'y a pas de messages d'erreur dans la sortie du POST. Si l'opération `setkeyswitch` échoue, un message d'erreur apparaît indiquant les raisons de l'échec. Vous accédez au shell du domaine.

11. Accédez au shell du domaine à partir de la console du domaine.

Voir « [Pour accéder au shell d'un domaine à partir de la console d'un domaine](#) », page 41.

12. Positionnez le commutateur à clé sur standby (attente).

```
nomhôte$ :B> setkeyswitch standby
```

13. Supprimez le bloc d'E/S du domaine de secours à l'aide de la commande `deleteboard` :

```
nomhôte$ :B> deleteboard ibx
```

Où `x` représente le numéro de la carte que vous avez entré à l'étape 7.

14. Quittez le shell du domaine de secours et revenez au domaine dans lequel vous vous trouviez avant d'accéder au domaine de secours.

Voir « [Navigation dans le contrôleur système](#) », page 39.

Retrait et remplacement de cartes

Le *Sun Fire 6800/4810/4800/3800 Systems Service Manual* et le *Sun Fire E6900/E4900 Systems Service Manual* contiennent des instructions concernant le retrait et le remplacement physique des cartes. Cependant, ces deux opérations nécessitent que vous exécutiez des procédures logicielles avant de retirer une carte du système et de la remplacer par une nouvelle carte. Ce chapitre présente les procédures logicielles liées au retrait et au remplacement des cartes et des blocs suivants :

- « Cartes CPU/mémoire et blocs d'E/S », page 160
- « Cartes CompactPCI et PCI », page 166
- « Cartes répéteur », page 167
- « Carte contrôleur système », page 169
- « Carte d'identification et plateau central », page 173

En outre, il explique également comment annuler l'assignation d'une carte à un domaine et désactiver une carte.

Pour résoudre les pannes liées aux cartes et aux composants, reportez-vous à la section « Défaillances de cartes et de composants », page 184. Pour retirer et installer le panneau de contrôle FrameManager, la carte d'identification, les blocs d'alimentation et les plateaux de ventilation, reportez-vous au *Sun Fire 6800/4810/4800/3800 Systems Service Manual* et au *Sun Fire E6900/E4900 Systems Service Manual*.

Avant de commencer, munissez-vous des ouvrages suivants :

- *Guide de la plate-forme matérielle Sun*
- *Guide de l'utilisateur pour la reconfiguration dynamique sur les systèmes de milieu de gamme Sun Fire*
- *Sun Fire 6800/4810/4800/3800 Systems Service Manual* ou *Sun Fire E6900/E4900 Systems Service Manual*

Vous aurez besoin de ces ouvrages pour effectuer les procédures liées à l'environnement d'exploitation Solaris et à l'installation et au retrait de matériel. Le *Guide de la plate-forme matérielle Sun* et le *Guide de l'utilisateur pour la reconfiguration dynamique sur les systèmes de milieu de gamme Sun Fire* sont disponibles en ligne avec la version de l'environnement d'exploitation Solaris que vous possédez.

Cartes CPU/mémoire et blocs d'E/S

Les procédures logicielles suivantes décrivent :

- le retrait et le remplacement d'une carte système (carte CPU/mémoire ou bloc d'E/S) ;
- l'annulation de l'assignation d'une carte système à un domaine ou la désactivation d'une carte système ;
- le remplacement à chaud d'une carte CPU/mémoire ou d'un bloc d'E/S.

Consultez le *Guide de l'utilisateur pour la reconfiguration dynamique sur les systèmes de milieu de gamme Sun Fire* pour plus de détails sur :

- le déplacement d'une carte CPU/mémoire ou d'un bloc d'E/S entre domaines ;
- la déconnexion d'une carte CPU/mémoire ou d'un bloc d'E/S (à laisser dans le système jusqu'à ce qu'une carte de remplacement soit disponible).

▼ Pour retirer et remplacer une carte système

Cette procédure ne fait *pas* appel aux commandes de reconfiguration dynamique.

1. Accédez au domaine contenant la carte ou le bloc à retirer en effectuant les procédures suivantes :

a. Connectez-vous à la console du domaine.

Pour de plus amples détails sur l'accès à la console d'un domaine, reportez-vous à « Pour naviguer entre le shell de la plate-forme et un domaine », page 40 et à « Pour accéder à la console d'un domaine à partir du shell du domaine », page 42.

b. Arrêtez l'environnement d'exploitation Solaris à partir de la console de domaine en tant que superutilisateur.

```
root# init 0
ok
```

c. Saisissez la séquence d'échappement pour accéder à l'invite du shell du domaine.


Par défaut, la séquence d'échappement est **#.**, soit le signe dièse suivi d'un point.

```
ok #.
nomhôte$ :A>
```

L'invite de commande du domaine s'affiche à l'écran.

2. **Positionnez le commutateur à clé du domaine sur standby (attente) à l'aide de la commande `setkeyswitch standby`, puis mettez la carte ou le bloc hors tension.**

```
nomhôte$ :A> setkeyswitch standby  
nomhôte$ :A> poweroff nom_carte
```

Où `nom_carte` représente une valeur comprise entre `sb0` et `sb5` ou `ib6` et `ib9`.
Vérifiez si le voyant vert est éteint ().

3. **Retirez la carte/le bloc et remplacez-la/le par une nouvelle carte ou un nouveau bloc.**

Reportez-vous au *Sun Fire 6800/4810/4800/3800 Systems Service Manual* ou au *Sun Fire E6900/E4900 Systems Service Manual*.

4. **Mettez la carte ou le bloc sous tension.**

```
nomhôte$ :SC> poweron nom_carte
```

où `nom_carte` représente `sb0–sb5` ou `ib6–ib9`.

5. **Vérifiez la version du microprogramme installé sur la carte à l'aide de la commande `showboards` :**

```
nomhôte$ :SC> showboards -p version
```

La version du microprogramme de la nouvelle carte de remplacement doit être compatible avec le microprogramme du contrôleur système.

6. **Si la version du microprogramme de la nouvelle carte (ou du nouveau bloc) est différente de celle du contrôleur système, mettez à jour le microprogramme de la carte.**

- a. **Utilisez la commande `flashupdate -c` pour mettre à jour le microprogramme à partir d'une autre carte du domaine en question.**

```
nomhôte$ :SC> flashupdate -c carte_source carte_destination
```

Pour plus de détails sur la syntaxe de la commande `flashupdate`, reportez-vous à sa description dans le *Manuel de référence des commandes du contrôleur des systèmes de milieu de gamme Sun Fire*.

- b. **Après avoir exécuté la commande `flashupdate` pour mettre à niveau le microprogramme de la carte à une version compatible, la carte indique l'état `Failed` dans la sortie de la commande `showboards`, mettez alors la carte hors tension pour annuler l'état `Failed`.**

7. Avant de rétablir un bloc d'E/S dans l'environnement d'exploitation Solaris, testez le bloc d'E/S dans un domaine de secours comportant au minimum une carte CPU/mémoire avec au moins un CPU.

a. Accédez à un domaine de secours.

b. Testez le bloc d'E/S.

Voir « Test d'un bloc d'E/S », page 154.

8. Placez le commutateur à clé du domaine en position on (activation) à l'aide de la commande `setkeyswitch on`.

```
nomhôte$A> setkeyswitch on
```

Cette commande permet d'activer le domaine et d'initialiser l'environnement d'exploitation Solaris si les paramètres OpenBoot PROM sont définis comme suit :

- Le paramètre `setupdomain OBP.auto-boot?` du contrôleur système est défini sur `true`.
- Le paramètre de PROM OpenBoot `boot-device` est défini sur le périphérique d'initialisation qui convient.

Si l'environnement d'exploitation Solaris ne s'est pas initialisé automatiquement, passez à l'étape 9. Si les paramètres OpenBoot PROM appropriés ne sont pas définis pour afficher l'invite `login:` l'invite `ok` s'affiche. Pour de plus amples informations sur les paramètres OpenBoot PROM, reportez-vous à la documentation qui accompagne OpenBoot, incluse dans le coffret de documentation du matériel Sun.

9. À l'invite `ok`, saisissez la commande `boot` :

```
ok boot
```

Une fois l'environnement d'exploitation Solaris initialisé, l'invite `login:` s'affiche.

▼ Pour annuler l'assignation d'une carte à un domaine ou désactiver une carte système

Si une carte CPU/mémoire ou un bloc d'E/S cesse de fonctionner, effectuez l'une des opérations suivantes :

- Annulez l'assignation d'une carte à un domaine Voir « [Pour annuler l'assignation d'une carte à un domaine](#) », page 78.
- Désactivez l'état de l'emplacement de composant de la carte. Pour plus de détails, reportez-vous à la description de la commande `setls` dans le *Manuel de référence des commandes du contrôleur des systèmes de milieu de gamme Sun Fire*. La désactivation de l'emplacement de composant de la carte l'empêche d'être configurée dans le domaine lorsque celui-ci est réinitialisé.

▼ Remplacement à chaud d'une carte CPU/mémoire avec la reconfiguration dynamique (DR)

1. **Déconfigurez et déconnectez du domaine la carte CPU/mémoire à l'aide de la fonction DR.**

Reportez-vous au *Guide de l'utilisateur pour la reconfiguration dynamique sur les systèmes de milieu de gamme Sun Fire*.

2. **Vérifiez l'état des voyants sur la carte.**

Reportez-vous au chapitre concernant les cartes CPU/mémoire du *Sun Fire 6800/4810/4800/3800 Systems Service Manual* ou du *Sun Fire E6900/E4900 Systems Service Manual*.

3. **Retirez, puis remplacez la carte.**

Reportez-vous au chapitre concernant les cartes CPU/mémoire du *Sun Fire 6800/4810/4800/3800 Systems Service Manual* ou du *Sun Fire E6900/E4900 Systems Service Manual*.

4. **Mettez la carte sous tension.:**

```
nomhôte$ : SC> poweron nom_carte
```

où `nom_carte` représente `sb0-sb5` ou `ib6-ib9`.

5. **Vérifiez la version du microprogramme installé sur la carte à l'aide de la commande** `showboards` :

```
nomhôte$ : SC> showboards -p version
```

La version du microprogramme de la nouvelle carte de remplacement doit être compatible avec le microprogramme du contrôleur système.

6. **Si la version du microprogramme de la carte ou du bloc de remplacement n'est pas compatible avec le microprogramme du contrôleur système, utilisez la commande** `flashupdate -c` **pour mettre à jour le microprogramme à partir d'une autre carte dans le domaine en question.**

```
nomhôte$ : SC> flashupdate -c carte_source carte_destination
```

Pour plus de détails sur la syntaxe de la commande `flashupdate`, reportez-vous à sa description dans le *Manuel de référence des commandes du contrôleur des systèmes de milieu de gamme Sun Fire*.

7. **Connectez la carte au domaine et configurez-la à l'aide de la fonction DR.**

Reportez-vous au *Guide de l'utilisateur pour la reconfiguration dynamique sur les systèmes de milieu de gamme Sun Fire*.

8. **Vérifiez l'état des voyants sur la carte.**

Reportez-vous au chapitre concernant les cartes CPU/mémoire du *Sun Fire 6800/4810/4800/3800 Systems Service Manual* ou du *Sun Fire E6900/E4900 Systems Service Manual*.

▼ Remplacement à chaud d'un bloc d'E/S à l'aide de la fonction DR

La procédure suivante décrit le remplacement à chaud d'un bloc d'E/S et explique comment tester ce bloc dans un domaine de secours qui n'exécute pas l'environnement d'exploitation Solaris.

1. **Déconfigurez et déconnectez du domaine le bloc d'E/S à l'aide de la fonction DR.**

Reportez-vous au *Guide de l'utilisateur pour la reconfiguration dynamique sur les systèmes de milieu de gamme Sun Fire*

2. **Vérifiez l'état des voyants sur le bloc.**

Reportez-vous au chapitre concernant les blocs d'E/S du *Sun Fire 6800/4810/4800/3800 Systems Service Manual* ou du *Sun Fire E6900/E4900 Systems Service Manual*.

3. Retirez, puis remplacez le bloc.

Reportez-vous au chapitre concernant les blocs d'E/S du *Sun Fire 6800/4810/4800/3800 Systems Service Manual* ou du *Sun Fire E6900/E4900 Systems Service Manual*.

4. Mettez le matériel sous tension.

```
nomhôte$ : SC> poweron nom_carte
```

5. Vérifiez la version du microprogramme installé sur le bloc à l'aide de la commande `showboards` :

```
nomhôte$ : SC> showboards -p version
```

La version du microprogramme de la nouvelle carte de remplacement doit être compatible avec le microprogramme du contrôleur système.

6. Si la version du microprogramme de la carte ou du bloc de remplacement n'est pas compatible avec le microprogramme du contrôleur système, utilisez la commande `flashupdate -c` pour mettre à jour le microprogramme à partir d'une autre carte dans le domaine en question :

```
nomhôte$ : SC> flashupdate -c carte_source carte_destination
```

Pour plus de détails sur la syntaxe de la commande `flashupdate`, reportez-vous à sa description dans le *Manuel de référence des commandes du contrôleur des systèmes de milieu de gamme Sun Fire*.

7. Avant de rétablir la carte dans l'environnement d'exploitation Solaris, testez le bloc d'E/S dans un domaine de secours comportant au minimum une carte CPU/mémoire avec au moins un CPU.

a. Accédez à un domaine de secours.

b. Testez le bloc d'E/S.

Pour plus de détails, reportez-vous à la section « [Test d'un bloc d'E/S](#) », page 154.

8. Connectez le bloc au domaine qui exécute l'environnement d'exploitation Solaris et configurez-le à l'aide de la fonction DR.

Reportez-vous au *Guide de l'utilisateur pour la reconfiguration dynamique sur les systèmes de milieu de gamme Sun Fire*.

Cartes CompactPCI et PCI

Pour retirer et remplacer une carte CompactPCI ou PCI, suivez les procédures ci-dessous. Ces procédures n'impliquent pas les commandes de reconfiguration dynamique. Pour obtenir plus d'informations sur le remplacement physique des cartes CompactPCI et PCI, consultez le *Sun Fire 6800/4810/4800/3800 Systems Service Manual* ou le *Sun Fire E6900/E4900 Systems Service Manual*.

▼ Pour retirer et remplacer une carte PCI

1. **Arrêtez l'environnement d'exploitation Solaris du domaine, désactivez le bloc d'E/S et retirez-le du système.**

Complétez l'étape 1 et l'étape 2 de « [Pour retirer et remplacer une carte système](#) », page 160.

2. **Retirez la carte, puis remplacez-la.**

Reportez-vous au *Sun Fire 6800/4810/4800/3800 Systems Service Manual* ou au *Sun Fire E6900/E4900 Systems Service Manual*.

3. **Remplacez le bloc d'E/S et mettez-le sous tension.**

Complétez l'étape 3 et l'étape 4 de « [Pour retirer et remplacer une carte système](#) », page 160.

4. **Reconfigurez l'initialisation de l'environnement d'exploitation Solaris du domaine.**

À l'invite `ok`, saisissez `boot -r`.

```
ok boot -r
```

▼ Pour retirer et remplacer une carte CompactPCI

1. **Arrêtez l'environnement d'exploitation Solaris du domaine, désactivez le bloc d'E/S et retirez-le du système.**

Complétez l'étape 1 et l'étape 2 de « [Pour retirer et remplacer une carte système](#) », page 160.

2. **Retirez et remplacez la carte CompactPCI du bloc d'E/S.**

Pour plus de détails, reportez-vous au *Sun Fire 6800/4810/4800/3800 Systems Service Manual* ou au *Sun Fire E6900/E4900 Systems Service Manual*.

3. Reconfigurez l'initialisation de l'environnement d'exploitation Solaris du domaine.

À l'invite `ok`, saisissez `boot -r`.

```
ok boot -r
```

Cartes répéteur

Cette section présente les opérations à effectuer au niveau du microprogramme pour retirer et remplacer une carte répéteur. Seuls les systèmes Sun Fire E6900/E4900/6800/4810/4800 ont des cartes répéteur. Dans le système Sun Fire 3800, l'équivalent de deux cartes répéteur est intégré au plateau central actif.

▼ Pour retirer et remplacer une carte répéteur

1. Déterminez les domaines actifs en saisissant la commande du contrôleur système `showplatform -p status` dans le shell de la plate-forme.
2. Déterminez les cartes répéteur connectées à chaque domaine ([TABLEAU 11-1](#)).

TABLEAU 11-1 Cartes répéteur et domaines

Système	Mode de partition	Noms des cartes répéteur	ID des domaines
Systèmes Sun Fire E6900 et 6800	Partition simple	RP0, RP1, RP2, RP3	A, B
Systèmes Sun Fire E6900 et 6800	Partition double	RP0, RP1	A, B
Systèmes Sun Fire E6900 et 6800	Partition double	RP2, RP3	C, D
Système Sun Fire 4810	Partition simple	RP0, RP2	A, B
Système Sun Fire 4810	Partition double	RP0	A
Système Sun Fire 4810	Partition double	RP2	C
Systèmes Sun Fire E4900 et 4800	Partition simple	RP0, RP2	A, B
Systèmes Sun Fire E4900 et 4800	Partition double	RP0	A
Systèmes Sun Fire E4900 et 4800	Partition double	RP2	C
Système Sun Fire 3800	L'équivalent de deux cartes répéteur est intégré à un plateau central actif.		

3. Suivez les étapes requises pour :

- arrêter l'environnement d'exploitation Solaris de chaque domaine auquel la carte répéteur est connectée ;
- désactiver chaque domaine.

Complétez les étapes de l'étape 1 à l'étape 3 de « Pour mettre le système hors tension », page 68.

4. Désactivez la carte répéteur à l'aide de la commande `poweroff`.

```
snomhôte$ : SC> poweroff nom_carte
```

Où `nom_carte` est le nom de la carte répéteur (`rp0`, `rp1`, `rp2` ou `rp3`).

5. Vérifiez si le voyant vert est éteint ().



Attention – Assurez-vous que le système est correctement connecté à une prise de terre avant de retirer et de remplacer la carte répéteur.

6. Retirez, puis remplacez la carte répéteur.

Reportez-vous au *Sun Fire 6800/4810/4800/3800 Systems Service Manual* et au *Sun Fire E6900/E4900 Systems Service Manual*.

7. Initialisez chaque domaine à l'aide de la procédure décrite dans « Pour mettre le système sous tension », page 70.

Carte contrôleur système

Cette section explique comment retirer et remplacer une carte contrôleur système.

▼ Pour retirer et remplacer la carte contrôleur système dans une configuration à un SC

Remarque – Cette procédure suppose que votre système a échoué et qu'il n'y a pas de système contrôleur de réserve.

1. Pour chaque domaine actif, utilisez une session SSH ou telnet pour accéder au domaine (voir [Chapitre 2](#) pour plus de détails), puis arrêtez l'environnement d'exploitation Solaris dans le domaine.



Attention – Comme vous n'avez pas accès à la console, vous ne pouvez pas déterminer le moment où l'environnement d'exploitation s'arrête complètement. Patientez jusqu'à ce que vous jugiez que l'environnement d'exploitation est arrêté.

2. Mettez l'ensemble du système hors tension.



Attention – N'oubliez pas de mettre hors tension les disjoncteurs et les interrupteurs d'alimentation du système Sun Fire 3800. Assurez-vous d'éteindre tous les composants matériels du système.

Reportez-vous au chapitre « Mise hors tension et sous tension » du *Sun Fire 6800/4810/4800/3800 Systems Service Manual* ou du *Sun Fire E6900/E4900 Systems Service Manual*.

3. Retirez la carte contrôleur système défectueuse et remplacez-la par une nouvelle carte contrôleur système.

Reportez-vous au chapitre « Carte contrôleur système » du *Sun Fire 6800/4810/4800/3800 Systems Service Manual* ou du *Sun Fire E6900/E4900 Systems Service Manual*.

4. Vérifiez la version du microprogramme de la carte de remplacement en utilisant la commande `showsc` :

```
nomhôte$ : SC> showsc
```

La version du microprogramme de la nouvelle carte du contrôleur système doit être compatible avec les autres composants du système. Si la version du microprogramme n'est pas compatible, utilisez la commande `flashupdate` pour mettre à niveau la nouvelle carte du contrôleur système à une version inférieure ou supérieure. Pour les instructions concernant la mise à niveau du microprogramme du contrôleur système à une version inférieure et supérieure, consultez le fichier `Install.info`.

5. Mettez sous tension les RTU, les boîtiers d'alimentation en c.a. et les interrupteurs d'alimentation.

Reportez-vous au chapitre « Mise hors tension et sous tension » du *Sun Fire 6800/4810/4800/3800 Systems Service Manual* ou du *Sun Fire E6900/E4900 Systems Service Manual*. Une fois le matériel spécifié sous tension, la carte contrôleur système se mettra automatiquement sous tension.

6. Effectuez l'une des opérations suivantes :

- Si vous avez utilisé la commande `dumpconfig` pour enregistrer la configuration de la plate-forme et des domaines, saisissez la commande `restoreconfig` pour restaurer ces configurations à partir d'un serveur.

Pour pouvoir restaurer la dernière configuration de la plate-forme et des domaines de votre système à l'aide de la commande `dumpconfig`, vous devez au préalable l'avoir enregistrée à l'aide de la commande `restoreconfig`. Pour la syntaxe complète de la commande et des exemples, reportez-vous à la commande `restoreconfig` dans le *Manuel de référence des commandes du contrôleur des systèmes de milieu de gamme Sun Fire* et à .

- Si vous n'avez pas saisi la commande `dumpconfig` avant d'effectuer la procédure, reconfigurez le système. Voir [Chapitre 3](#).

Remarque – Lorsque vous insérez une nouvelle carte contrôleur système dans le système, elle est configurée avec les valeurs par défaut de la commande `setupplatform`. Elle est définie sur DHCP, ce qui signifie que le contrôleur système utilise DHCP pour accéder à ses paramètres réseau.

Si DHCP n'est pas disponible (il y a un délai de temporisation de 120 secondes), la carte contrôleur système démarre et vous devez configurer le réseau (`setupplatform -p net`) avant de pouvoir saisir la commande `restoreconfig`.

7. Vérifiez la date et l'heure de la plate-forme et de chaque domaine.

Saisissez la commande `showdate` à partir du shell de la plate-forme et de celui de chaque domaine.

Si vous devez réinitialiser la date et l'heure, passez à l'étape 8. Sinon, passez à l'étape 9.

8. Réglez la date et l'heure de la plate-forme et de chaque domaine (si nécessaire).

a. Réglez la date et l'heure du shell de la plate-forme.

Reportez-vous à la commande `setdate` dans le *Manuel de référence des commandes du contrôleur des systèmes de milieu de gamme Sun Fire*.

b. Réglez la date et l'heure du shell de chaque domaine.

9. Vérifiez la configuration de la plate-forme en saisissant `showplatform` à partir du shell de la plate-forme. Si nécessaire, exécutez la commande `setupplatform` pour configurer la plate-forme.

Voir « Pour configurer les paramètres de la plate-forme », page 52.

10. Vérifiez la configuration de chaque domaine en saisissant `showdomain` à partir du shell de chaque domaine. Si nécessaire, exécutez la commande `setupdomain` pour configurer chaque domaine.

Voir « Pour configurer les paramètres spécifiques aux domaines », page 54.

11. Initialisez l'environnement d'exploitation Solaris dans chaque domaine à activer.

12. Complétez l'étape 4 et l'étape 5 de « Pour mettre le système sous tension », page 70.

▼ Pour retirer et remplacer une carte contrôleur système dans une configuration redondante

Remarque – Lorsque vous remplacez un couple de cartes de contrôleur système dotées de SC V2 (SC à mémoire améliorée), commencez par remplacer le SC de réserve, effectuez un basculement manuel, puis remplacez l'autre SC comme décrit dans la procédure ci-dessous. Les versions à SC hétérogènes ne sont pas prises en charge si ce n'est durant la brève période pendant laquelle les SC principal et de réserve sont mis à jour aux SC V2.

1. Exécutez la commande `showsc` ou `showfailover -v` pour déterminer le contrôleur système principal.

2. Si le contrôleur système en fonctionnement (celui qui ne doit pas être remplacé) n'est pas le contrôleur système principal, effectuez un basculement manuel :

```
nomhôte$ : SC> setfailover force
```

Le contrôleur système en fonctionnement devient le contrôleur système principal.

3. Mettez hors tension le contrôleur système à remplacer :

```
nomhôte$ : SC> poweroff nom_composant
```

Où *nom_composant* est le nom de la carte contrôleur système à remplacer, SSC0 ou SSC1.

La carte contrôleur système est hors tension et le voyant de connexion à chaud est allumé. Un message indique que vous pouvez retirer le contrôleur système en toute sécurité.

4. Retirez la carte contrôleur système défectueuse et insérez la nouvelle carte contrôleur système.

Cette dernière se met automatiquement sous tension.

5. Vérifiez que le microprogramme du nouveau contrôleur système correspond à celui du contrôleur système qui fonctionne.

Vous pouvez utiliser la commande `showsc` pour vérifier la version du microprogramme (version ScApp) qui fonctionne sur le contrôleur système. Si les versions des microprogrammes ne correspondent pas, utilisez la commande `flashupdate` pour mettre à niveau le microprogramme du nouveau contrôleur système à une version inférieure ou supérieure, de sorte qu'il corresponde à celui de l'autre contrôleur système. Reportez-vous au fichier `Install.info` pour plus de détails.

6. Réactivez le basculement du contrôleur système en exécutant la commande suivante sur le contrôleur système principal ou de réserve :

```
nomhôte$ : SC> setfailover on
```

Carte d'identification et plateau central

Cette section explique comment retirer et remplacer une carte d'identification et le plateau central.

▼ Pour retirer et remplacer une carte d'identification et un plateau central

1. **Avant de commencer, vérifiez qu'un terminal est connecté au port série du contrôleur système et munissez-vous des informations suivantes (elles serviront ultérieurement) :**

- numéro de série du système ;
- numéro de modèle ;
- adresse MAC (pour le domaine A) ;
- ID d'hôte (pour le domaine A) ;
- s'il s'agit d'un système COD (Capacity on Demand).

Ces informations se trouvent sur les étiquettes apposées au système. Reportez-vous au *Sun Fire 6800/4810/4800/3800 Systems Service Manual* ou au *Sun Fire E6900/E4900 Systems Service Manual* pour plus d'informations sur l'emplacement des étiquettes.

Lorsque vous remplacez uniquement la carte d'identification et le plateau central, c'est le plus souvent la carte contrôleur système d'origine qui est utilisée. Les informations ci-dessus auront donc déjà été mises en cache par le contrôleur système et serviront à programmer la carte d'identification de remplacement. Vous serez invité à confirmer les informations ci-dessus.

2. **Suivez la procédure de retrait et de remplacement du plateau central et de la carte d'identification.**

Reportez-vous au chapitre « Cartes d'identification et plateau central » du *Sun Fire 6800/4810/4800/3800 Systems Service Manual* ou du *Sun Fire E6900/E4900 Systems Service Manual*.

Remarque – La carte d'identification n'est pas réinscriptible. Soyez très attentif au cours de ce processus de remplacement. En cas d'erreur, vous risquez d'avoir besoin d'une nouvelle carte d'identification.

3. **Après avoir retiré et remplacé la carte d'identification, essayez d'utiliser la carte contrôleur système d'origine installée dans le connecteur d'extension ssc0 du système.**

En utilisant la même carte contrôleur système, le contrôleur système peut automatiquement afficher les informations qui conviennent.

4. **Mettez le matériel sous tension.**

Reportez-vous au chapitre « Mise hors tension et sous tension » du *Sun Fire 6800/4810/4800/3800 Systems Service Manual* ou du *Sun Fire E6900/E4900 Systems Service Manual*.

Le contrôleur système démarre automatiquement.

5. **Si vous disposez d'une connexion port série, accédez à la console du contrôleur système, car le système vous invitera à confirmer les informations d'identification de la carte (EXEMPLE DE CODE 11-1).**

Le système n'affiche aucune invite dans le cas d'une connexion à distance (SSH ou telnet).

EXEMPLE DE CODE 11-1 Confirmation des informations d'identification de la carte

```
It appears that the ID Board has been replaced.
Please confirm the ID information:
(Model, System Serial Number, Mac Address Domain A, HostID Domain A, COD Status)
Sun Fire 4800, 45H353F, 08:00:20:d8:a7:dd, 80d8a7dd, non-COD
Is the information above correct? (yes/no):
```

Si vous disposez d'une nouvelle carte contrôleur système, ignorez l'[étape 6](#) et passez à l'[étape 7](#).

6. **Comparez les informations recueillies à l'[étape 1](#) avec celles que l'on vous a présentées à l'[étape 5](#).**
 - Si les informations sont identiques, répondez *yes* à la question ci-dessus dans la console du contrôleur système. Le système s'initialisera alors normalement.
 - Si les informations diffèrent, répondez *no* à la question ci-dessus sur la console du contrôleur système.
7. **Si vous répondez *no* à la question de l'[étape 6](#) ou si vous remplacez simultanément la carte d'identification et la carte contrôleur système, vous êtes invité à entrer manuellement les informations d'identification.**

Remarque – Saisissez soigneusement ces informations, car vous ne pourrez le faire qu'une seule fois. Utilisez les informations recueillies au cours de l'[étape 1](#) pour répondre aux questions posées dans l'[EXEMPLE DE CODE 11-2](#). Remarquez que vous devez spécifier l'adresse MAC et l'ID d'hôte du domaine A (et non du contrôleur système).

EXEMPLE DE CODE 11-2 Informations d'identification à entrer manuellement

```
Please enter System Serial Number: xxxxxxxx
Please enter the model number (3800/4800/4810/6800/E4900/E6900): xxx
MAC address for Domain A: xx:xx:xx:xx:xx:xx
Host ID for Domain A: xxxxxxxx
Is COD (Capacity on Demand) system ? (yes/no): xx
Programming Replacement ID Board
Caching ID information
```

8. Complétez l'étape 3 et l'étape 4 de « Pour mettre le système sous tension », page 70.

Dépannage

Par panne interne, on entend toute condition préjudiciable au fonctionnement normal du système. Lorsqu'une panne se produit, la DEL associée (🔌) s'allume. Lorsque des erreurs matérielles surviennent dans les domaines, les fonctions de diagnostic et de restauration automatiques détectent, analysent et essaient de déconfigurer les composants associés à ces erreurs (pour plus de détails, reportez-vous à la section « [Présentation des fonctions de diagnostic et de reprise automatiques](#) », page 109). Cependant, les opérations de dépannage pour les pannes ou les erreurs de système que le moteur de diagnostic automatique ne peut pas corriger sont à la charge de votre administrateur système.

Ce chapitre présente des directives visant à faciliter la résolution des pannes système. Il traite des sujets suivants :

- « [Capture et collecte d'informations système](#) », page 177
- « [Si le domaine ne répond pas](#) », page 182
- « [Défaillances de cartes et de composants](#) », page 184

Capture et collecte d'informations système

Dans le but d'analyser les pannes du système ou d'aider votre fournisseur de services à déterminer les causes de ces pannes, rassemblez des informations en provenance des sources suivantes :

- [Messages concernant la plate-forme, le domaine et le système](#)
- [Informations d'état de la plate-forme et des domaines à partir des commandes du contrôleur système](#)
- [Informations sur le diagnostic et la configuration du système à partir des commandes de l'environnement d'exploitation Solaris](#)

Messages concernant la plate-forme, le domaine et le système

Le [TABLEAU 12-1](#) identifie les différentes façons de capturer les messages d'erreur et les autres informations système affichées dans la plate-forme ou la console.

TABLEAU 12-1 Capture de messages d'erreur et autres informations système

Système de consignation d'erreurs	Définition
<code>/var/adm/messages</code>	<p>Fichier de l'environnement d'exploitation Solaris contenant les messages rapportés par l'environnement d'exploitation Solaris comme déterminés par <code>syslog.conf</code>. Ce fichier ne contient aucun message de contrôleur système ou de console du domaine.</p> <p>Remarque : Les messages transférés vers des hôtes de consignation <code>syslog</code> externes se trouvent dans le fichier <code>/var/adm/messages</code> de l'hôte <code>syslog</code>.</p>
Console de la plate-forme	Contient et affiche les messages d'événement et d'erreur de contrôleur système.
Console du domaine	Contient et affiche :
	<ul style="list-style-type: none">• des messages écrits dans la console du domaine par l'environnement d'exploitation Solaris ;• des messages d'événement et d'erreur de contrôleur système. <p>Remarque : Les messages du contrôleur système concernant un domaine sont uniquement consignés dans la console du domaine et ne sont pas rapportés à l'environnement d'exploitation Solaris.</p>
<code>loghost</code>	<p>Utilisé pour recueillir les messages du contrôleur système. Vous devez configurer un hôte de consignation <code>syslog</code> pour les shells de la plate-forme et de chaque domaine, afin de capturer la sortie de la console de la plate-forme et du domaine. Pour enregistrer les messages d'erreur de l'hôte de consignation de façon permanente, vous devez configurer un serveur <code>loghost</code>. Pour plus de détails sur la configuration de l'hôte de consignation pour la plate-forme et les domaines, reportez-vous au tableau TABLEAU 3-1.</p> <p>Les fichiers de consignation du contrôleur système sont nécessaires car ils contiennent plus d'informations que la commande <code>showlogs</code> du contrôleur système. De plus, avec ces fichiers, votre fournisseur de service peut avoir accès à un historique complet et archivé du système, ce qui peut se révéler très utile lors des opérations de dépannage.</p>

TABLEAU 12-1 Capture de messages d'erreur et autres informations système (suite)

Système de consignation d'erreurs	Définition
showlogs	<p>Commande du contrôleur système affichant les messages du contrôleur système relatifs à la plate-forme et au domaine qui sont stockés dans un tampon dynamique. Une fois la mémoire tampon remplie, les anciens messages sont supprimés.</p> <p>Le tampon des messages est vidé aux occasions suivantes :</p> <ul style="list-style-type: none">• lors de la réinitialisation du contrôleur système ;• lors d'une coupure d'alimentation du contrôleur système. <p>Toutefois, sur les systèmes équipés de contrôleurs à mémoire améliorée (SC V2), certains messages de journaux sont conservés sur un dispositif de stockage persistant. Ces journaux sont même conservés après le redémarrage du système ou une coupure de courant affectant ce dernier. La commande showboards -p vous permet de visualiser des journaux persistants particuliers.</p>
showerrorbuffer	<p>Commande du contrôleur système qui affiche les informations sur les erreurs système conservées dans la mémoire d'erreurs système. La sortie fournit des détails sur les erreurs, notamment les pannes. Ces informations peuvent vous permettre, ainsi qu'à votre fournisseur de services, d'analyser une panne ou un problème. La première entrée d'erreur de la mémoire est conservée à des fins de diagnostic. Toutefois, une fois que la mémoire atteint sa capacité maximale, les messages d'erreur consécutifs ne peuvent pas être stockés et sont supprimés. La mémoire d'erreurs doit être vidée par votre fournisseur de services après résolution de l'erreur.</p> <p>Sur les systèmes équipés de contrôleurs à mémoire améliorée (SC V2), ces messages d'erreur système sont conservés sur un dispositif de stockage persistant. Ils sont même conservés après le redémarrage du SC ou une coupure de courant affectant le SC.</p>
showfru	<p>Commande du contrôleur système qui affiche les FRU installées dans un système de milieu de gamme Sun Fire. Votre prestataire de services utilise ces informations pour contrôler les FRU d'un système.</p>

Informations d'état de la plate-forme et des domaines à partir des commandes du contrôleur système

Le [TABLEAU 12-2](#) présente les commandes du contrôleur système qui apportent des informations sur l'état de la plate-forme et des domaines pouvant être utilisées à des fins de dépannage.

TABLEAU 12-2 Commandes du contrôleur système qui affichent des informations de statut de la plate-forme et des domaines Informations

Commande	Plate-forme	Domaine	Description
<code>showboards -v</code>	x	x	Affiche les informations d'assignation et d'état de tous les composants du système.
<code>showenvironment</code>	x	x	Affiche le statut courant de l'environnement, les températures, les intensités, les tensions et le statut des ventilateurs de la plate-forme et des domaines.
<code>showdomain -v</code>		x	Affiche les paramètres de configuration de domaine.
<code>showerrorbuffer</code>	x		Affiche le contenu des erreurs système dans la mémoire tampon associée.
<code>showfru -r manr</code>	x		Affiche les enregistrements effectués par le fabricant des FRU installées dans un système de milieu de gamme Sun Fire.
<code>showlogs -v ou</code> <code>showlogs -v d IDdomaine</code>	x	x	Affiche les événements enregistrés par le contrôleur système et stockés dans la mémoire tampon dynamique.
<code>showlogs -p f filtre</code>	x	x	Affiche, sur les systèmes équipés de SC V2, les messages enregistrés par le contrôleur système et stockés de manière persistante.
<code>showplatform -v ou</code> <code>showplatform -d IDdomaine</code>	x		Affiche les paramètres de configuration de la plate-forme et des informations spécifiques aux domaines.
<code>showresetstate -v ou</code> <code>showresetstate -v -f</code> URL		x	Imprime un rapport récapitulatif sur le contenu des registres pour chaque CPU du domaine ayant un état d'enregistrement valide. Si vous spécifiez l'option <code>-f URL</code> avec la commande <code>showresetstate</code> , le rapport récapitulatif est enregistré sur un URL, et peut être consulté par votre fournisseur de services.
<code>showsc -v</code>	x		Affiche l'état du contrôleur système et du basculement d'horloge, les versions ScApp et RTOS ainsi que la durée.

Pour obtenir des détails au sujet de ces commandes, reportez-vous à leurs descriptions dans le manuel *Manuel de référence des commandes du contrôleur des systèmes de milieu de gamme Sun Fire*.

Informations sur le diagnostic et la configuration du système à partir des commandes de l'environnement d'exploitation Solaris

Vous trouverez des informations concernant le diagnostic et la configuration du système avec l'environnement d'exploitation Solaris à l'aide des commandes suivantes :

- commande `prtconf`,

La commande `prtconf` imprime les informations de configuration du système. La sortie comprend :

- la quantité totale de mémoire
- la configuration des périphériques de système formatés sous la forme d'une arborescence de périphériques.

Cette commande a plusieurs options. Pour la syntaxe de cette commande, ses options et des exemples, reportez-vous à la page de manuel `prtconf(1M)` de votre version de l'environnement d'exploitation Solaris.

- Commande `prtdiag`

La commande `prtdiag` affiche les informations suivantes concernant votre système de milieu de gamme Sun Fire :

- la configuration ;
- le diagnostic (toutes les FRU défectueuses) ;
- la quantité totale de mémoire

Pour plus d'informations concernant cette commande, consultez la page de manuel `prtdiag(1M)` de votre version du système d'exploitation Solaris.

- Commande `sysdef`

L'utilitaire `sysdef` de l'environnement d'exploitation Solaris affiche la définition actuelle du système sous forme de tableau. Cette définition répertorie :

- tous les périphériques matériels ;
- les pseudo-périphériques ;
- les périphériques système ;
- les modules chargeables ;
- les valeurs des paramètres du noyau réglables sélectionnés.

La commande génère le formulaire en analysant le fichier système d'exploitation initialisable désigné (*namelist*) et en extrayant les données à partir de ce dernier. La *namelist* par défaut du système est `/dev/kmem`.

Pour la syntaxe de cette commande, ses options et des exemples, reportez-vous à la page de manuel `sysdef(1M)` de votre version de l'environnement d'exploitation Solaris.

- Commande `format`

L'utilitaire `format` de l'environnement exploitation Solaris, qui sert à formater les lecteurs, peut aussi être utilisé pour afficher les noms des unités logiques et des périphériques physiques. Pour connaître la syntaxe et les options de la commande `format` et consulter des exemples, reportez-vous à la page de manuel `format(1M)` de votre version de l'environnement d'exploitation Solaris.

Si le domaine ne répond pas

Si un domaine ne répond pas, il est très probablement dans l'un des états suivants :

- « Paused » (mise en attente) suite à une erreur matérielle.

Si le contrôleur système détecte une erreur matérielle et que le paramètre `reboot-on-error` de la commande `setupdomain` est défini sur `true`, le domaine est redémarré automatiquement après que le moteur de diagnostic automatique envoie son analyse et déconfigure les composants associés à l'erreur matérielle.

Si le paramètre `reboot-on-error` est défini sur `false`, le domaine est mis en attente. Si le domaine est mis en attente, redémarrez-le en l'arrêtant avec la commande `setkeyswitch off` puis en le démarrant avec la commande `setkeyswitch on`.

- « Hung » (blocage).

Raisons pour lesquelles un domaine peut être bloqué :

- ses pulsations se sont arrêtées ;
- il ne répond pas aux interruptions.

Quand le paramètre `hang policy` de la commande `setupdomain` est mis sur `reset`, le contrôleur système effectue automatiquement une réinitialisation lancée de l'extérieur (XIR) et réinitialise le domaine.

Cependant, si le domaine est bloqué et que le paramètre `hang-policy` de la commande `setupdomain` est défini à `notify`, le contrôleur système signale que le domaine est bloqué mais ne le réinitialise pas automatiquement. Dans ce cas, vous devez initialiser le domaine bloqué en suivant la procédure expliquée ci-après.

Un domaine est considéré comme bloqué de façon permanente lorsque le système d'exploitation Solaris et l'OBP ne répondent pas à la console du domaine.

▼ Pour effectuer une reprise à partir d'un domaine bloqué

Remarque – Cette procédure suppose que le contrôleur système fonctionne et que le paramètre `hang-policy` de la commande `setupdomain` est fixé à `notify`.

1. Déterminez l'état du domaine indiqué par le contrôleur système.

Saisissez l'une des commandes de contrôleur système suivantes :

- `showplatform -p status` (shell de la plate-forme)
- `showdomain -p status` (shell du domaine)

Ces commandes fournissent le même type d'informations dans un format identique. Si le champ `Domain Status` de la sortie indique `Not Responding`, le contrôleur système a détecté que le domaine était bloqué.

2. Réinitialisez le domaine :

Remarque – Il est impossible de réinitialiser un domaine tant que le commutateur à clé du domaine se trouve sur la position `secure` (verrouillage).

a. Accédez au shell du domaine.

Voir « [Navigation dans le contrôleur système](#) », page 39.

b. Réinitialisez le domaine en saisissant la commande `reset`.

Pour que le contrôleur système puisse effectuer cette opération, vous devez d'abord la confirmer. Pour connaître la syntaxe complète de cette commande, reportez-vous à la section consacrée à la commande `reset` du *Manuel de référence des commandes du contrôleur des systèmes de milieu de gamme Sun Fire*.

La manière avec laquelle la reprise du domaine se déroule est déterminée par la configuration du paramètre `OBP.error-reset-recovery` dans la commande `setupdomain`. Pour plus de détails sur les paramètres des domaines, reportez-vous à la description de la commande `setupdomain` dans le *Manuel de référence des commandes du contrôleur des systèmes de milieu de gamme Sun Fire*.

Défaillances de cartes et de composants

Le moteur de diagnostic automatique peut analyser et identifier certains types de composants liés aux erreurs matérielles tels que les cartes CPU/mémoire et les blocs d'E/S. Cependant, d'autres composants tels que les cartes contrôleur système, les cartes répéteur, les blocs d'alimentation et les plateaux de ventilation ne sont pas analysés par le moteur de diagnostic automatique.

Gestion des pannes de composants

Cette section explique la marche à suivre en cas de panne des composants suivants :

- cartes CPU/mémoire ;
- blocs d'E/S ;
- cartes répéteur ;
- cartes contrôleur système ;
- unités d'alimentation ;
- plateaux de ventilation.

Pour plus d'informations concernant ces composants, reportez-vous au *Sun Fire 6800/4810/4800/3800 Systems Service Manual* ou au *Sun Fire E6900/E4900 Systems Service Manual*.

▼ Pour gérer les composants en panne

1. Capturez et recueillez les informations système à des fins de dépannage.

- Panne d'une carte CPU/mémoire : collectez les messages d'événements de diagnostic automatique à partir des sources décrites dans le [TABLEAU 12-1](#).
- Panne d'un bloc d'E/S : collectez les messages d'événements de diagnostic automatique à partir des sources décrites dans le [TABLEAU 12-1](#).
- Panne d'une carte répéteur : collectez les données de dépannage comme décrit dans le [TABLEAU 12-1](#) et le [TABLEAU 12-2](#), puis adaptez temporairement les ressources disponibles du domaine. Voir « [Reprise après une panne de carte répéteur](#) », page 185.

- Panne d'une carte contrôleur système :
 - Dans une configuration redondante, patientez jusqu'à ce que le basculement automatique ait lieu. Après le basculement, analysez la sortie de la commande `showlogs` l'hôte de consignation de la plate-forme, s'il a été configuré, et les messages de la plate-forme pour le contrôleur système en fonctionnement afin d'obtenir des informations concernant la panne.
 - Si vous disposez d'un seul contrôleur système et qu'il est en panne, collectez les données de la console de plate-forme et de domaine ou de l'hôte de consignation ainsi que les sorties des commandes `showlogs` et `showerrorbuffer`.
 - Panne d'une alimentation : si vous disposez d'une alimentation redondante, collectez les données de dépannage comme décrit dans le [TABLEAU 12-1](#) et le [TABLEAU 12-2](#).
 - Panne d'un plateau de ventilation : si vous disposez d'un plateau de ventilation redondant, collectez les données de dépannage comme décrit dans le [TABLEAU 12-1](#) et le [TABLEAU 12-2](#).
- 2. Contactez votre prestataire de services pour obtenir de l'aide supplémentaire.**
- Il analysera les informations de dépannage et effectuera les opérations de maintenance appropriées.

Reprise après une panne de carte répéteur

Dans le cas d'une panne de carte répéteur, vous pouvez utiliser les ressources restantes du domaine jusqu'à ce que la carte défectueuse soit remplacée. Vous devez configurer le paramètre du mode de partition (de la commande `setupplatform`) en mode de partition double et adapter les ressources du domaine afin d'utiliser les domaines disponibles comme le montre le [TABLEAU 12-3](#).

TABLEAU 12-3 Adaptation des ressources du domaine lors d'une panne de carte répéteur

Serveur de milieu de gamme	Défaillance de la carte RP0	Panne de la carte RP1	Panne de la carte RP2	Panne de la carte RP3	Utilisez les domaines disponibles
Sun Fire E6900 et 6800	X				C et D
		X			C et D
			X		A et B
Sun Fire E4900/4810/ Systèmes 4800/3800	X	Non applicable		X	A et B
		Non applicable	X	Non applicable	C
		Non applicable	X	Non applicable	A

Si vous utilisez un logiciel hôte sous licence dans un domaine victime d'une panne de carte répéteur, il vous est également possible d'échanger l'adresse MAC/ID d'hôte du domaine en question avec ceux d'un domaine disponible. Ainsi, vous pouvez utiliser le matériel du domaine disponible pour exécuter le logiciel sous licence pour un hôte donné sans être entravé par des restrictions de licence. Le paramètre `HostID/MAC Address Swap` de la commande `setupplatform` vous permet d'échanger les adresses MAC/ID d'hôte de deux domaines. Pour plus de détails, reportez-vous à la section « [Échange d'adresses MAC/ID hôte entre domaines](#) », page 79.

Mappage des chemins d'accès des périphériques

Cette annexe explique comment mapper les chemins d'accès des périphériques aux périphériques système physiques. Elle comprend les rubriques suivantes :

- « Mappage des cartes CPU/mémoire », page 188
- « Mappage des blocs d'E/S », page 189

Mappage des périphériques

L'adresse physique d'un périphérique est une caractéristique qui lui est propre. L'adresse du bus et le numéro du connecteur d'extension (slot) d'un périphérique constituent des exemples d'adresses physiques. Le numéro du connecteur d'extension indique l'emplacement où le périphérique est installé.

Un périphérique physique est identifié par son identificateur de nœud (ID agent ou AID). Celui-ci est compris entre 0 et 31 (notation décimale) ou 0 et 1f (notation hexadécimale). Dans le chemin du périphérique commençant par `ssm@0,0` la première valeur numérique (soit 0) correspond à l'ID du nœud.

Mappage des cartes CPU/mémoire

Les AID des cartes CPU/mémoire et de la mémoire vont de 0 à 23 (notation décimale) ou 0 à 17 (notation hexadécimale). Selon le type de plate-forme, un système peut comporter jusqu'à six cartes CPU/mémoire.

Chacune d'elle peut être associée à deux ou quatre CPU en fonction de la configuration du système. Une carte CPU/mémoire peut avoir quatre bancs de mémoire au maximum. Chaque banc de mémoire est contrôlé par une unité de gestion mémoire (MMU, memory management unit), à savoir le CPU. L'exemple suivant illustre une entrée de l'arborescence des périphériques correspondant à un CPU et à la mémoire associée :

```
/ssm@0,0/SUNW/UltraSPARC-III@b,0 /ssm@0,0/SUNW/memory-controller@b,400000
```

où :

dans `b,0`

- `b` représente l'AID du CPU
- `0` représente le registre du CPU

dans `b,400000`

- `b` représente l'AID de la mémoire
- `400000` représente le registre du contrôleur de mémoire

Il existe jusqu'à quatre CPU sur chaque carte CPU/mémoire (voir [TABLEAU A-1](#)) :

- Les CPU dotés des AID 0 à 3 se trouvent sur la carte SB0.
- Les CPU dotés des AID 4 à 7 se trouvent sur la carte SB1.
- Les CPU dotés des AID 8 à 11 se trouvent sur la carte SB2, et ainsi de suite.

TABLEAU A-1 Attribution des AID de CPU et de mémoire

Carte CPU/mémoire	AID sur chaque carte			
	CPU 0	CPU 1	CPU 2	CPU 3
SB0	0 (0)	1 (1)	2 (2)	3 (3)
SB1	4 (4)	5 (5)	6 (6)	7 (7)
SB2	8 (8)	9 (9)	10 (a)	11 (b)
SB3	12 (c)	13 (d)	14 (e)	15 (f)
SB4	16 (10)	17 (11)	18 (12)	19 (13)
SB5	20 (14)	21 (15)	22 (16)	23 (17)

Dans la colonne des AID, la première valeur est en notation décimale. La valeur ou la lettre entre parenthèses est en notation hexadécimale.

Mappage des blocs d'E/S

Le [TABLEAU A-2](#) répertorie les types de blocs d'E/S, le nombre de connecteurs d'extension dont ils disposent et les systèmes sur lesquels ils sont pris en charge.

TABLEAU A-2 Type de bloc d'E/S et nombre de connecteurs d'extension par bloc d'E/S par type de système

Type de bloc d'E/S	Nombre de logements par bloc d'E/S	Noms des systèmes
PCI	8	Systèmes Sun FireE6900/E4900/6800/4810/4800
CompactPCI	6	Système Sun Fire 3800
CompactPCI	4	Systèmes Sun FireE6900/E4900/6800/4810/4800

Le [TABLEAU A-3](#) indique le nombre des blocs d'E/S par système et leurs noms.

TABLEAU A-3 Nombre et noms des blocs d'E/S par système

Noms des systèmes	Nombre de blocs d'E/S	Nom du bloc d'E/S
Systèmes Sun Fire E6900 et 6800	4	IB6-IB9
Système Sun Fire 4810	2	IB6 et IB8
Systèmes Sun Fire E4900 et 4800	2	IB6 et IB8
Système Sun Fire 3800	2	IB6 et IB8

Un bloc d'E/S contient deux contrôleurs d'E/S :

- Contrôleur d'E/S 0
- Contrôleur d'E/S 1

Lorsque vous faites correspondre l'entrée de l'arborescence du périphérique d'E/S avec un composant physique du système, vous devez tenir compte d'un maximum de cinq nœuds dans l'arborescence :

- l'identificateur (ID) du nœud ;
- ID agent (AID) du contrôleur
- le décalage du bus ;
- le connecteur d'extension PCI ou CompactPCI ;
- l'instance du périphérique.

Le [TABLEAU A-4](#) indique l'AID des deux contrôleurs d'E/S de chaque bloc d'E/S.

TABLEAU A-4 Assignation de l'AID des contrôleurs d'E/S

Numéro du connecteur d'extension	Nom du bloc d'E/S	AID du contrôleur pair	AID du contrôleur impair
6	IB6	24 (18)	25 (19)
7	IB7	26 (1a)	27 (1b)
8	IB8	28 (1c)	29 (1d)
9	IB9	30 (1e)	31 (1f)

La première valeur de la colonne est en notation décimale. Le chiffre (ou la combinaison chiffre/lettre) entre parenthèses est la notation hexadécimale.

Chaque contrôleur d'E/S dispose de deux bus : A et B.

- Le Bus A (66 MHz) est référencé par le décalage 600000.
- Le bus B, de 33 MHz, est désigné par le décalage 700000.

Les logements de carte situés dans le bloc d'E/S sont référencés par le numéro de périphérique.

Bloc d'E/S PCI

Cette section indique l'assignation des connecteurs d'extension des blocs d'E/S PCI et présente un exemple de chemin d'accès de périphérique.

L'exemple de code suivant fournit une représentation partielle de l'entrée de l'arborescence de périphériques associée à un disque SCSI :

```
/ssm@0,0/pci@19,700000/pci@3/SUNW,ispw@4/sd@5,0
```

Remarque – les chiffres du chemin de périphérique sont en notation hexadécimale.

où :

dans 19,700000

- 19 représente l'AID du contrôleur d'E/S.
- 700000 correspond au décalage du bus.

dans pci@3

- 3 représente le numéro du périphérique.

ispw désigne la carte hôte SCSI.

dans sd@5,0

- 5 représente le numéro SCSI du disque.
- 0 représente le numéro d'unité logique (LUN) du disque de destination.

Cette section indique l'assignation des connecteurs d'extension des blocs d'E/S PCI et présente un exemple de chemin d'accès de périphérique.

Le [TABLEAU A-5](#) répertorie, en notation hexadécimale, le numéro du connecteur d'extension, le nom du bloc d'E/S, le chemin d'accès de chaque bloc d'E/S, le numéro du contrôleur d'E/S et le bus.

TABLEAU A-5 Identification des périphériques du bloc d'E/S PCI à 8 connecteurs d'extension pour les systèmes de milieu de gamme Sun Fire

Nom du bloc d'E/S	Chemin d'accès au périphérique	Numéro de logement physique	N° du contrôleur d'E/S	Bus
IB6	/ssm@0,0/pci@18,700000/pci@1	0	0	B
	/ssm@0,0/pci@18,700000/pci@2	1	0	B
	/ssm@0,0/pci@18,700000/pci@3	2	0	B
	/ssm@0,0/pci@18,600000/pci@1	3	0	A
	/ssm@0,0/pci@19,700000/pci@1	4	1	B
	/ssm@0,0/pci@19,700000/pci@2	5	1	B
	/ssm@0,0/pci@19,700000/pci@3	6	1	B
	/ssm@0,0/pci@19,600000/pci@1	7	1	A
IB7	/ssm@0,0/pci@1a,700000/pci@1	0	0	B
	/ssm@0,0/pci@1a,700000/pci@2	1	0	B
	/ssm@0,0/pci@1a,700000/pci@3	2	0	B
	/ssm@0,0/pci@1a,600000/pci@1	3	0	A
	/ssm@0,0/pci@1b,700000/pci@1	4	1	B
	/ssm@0,0/pci@1b,700000/pci@2	5	1	B
	/ssm@0,0/pci@1b,700000/pci@3	6	1	B
	/ssm@0,0/pci@1b,600000/pci@1	7	1	A
IB8	/ssm@0,0/pci@1c,700000/pci@1	0	0	B
	/ssm@0,0/pci@1c,700000/pci@2	1	0	B
	/ssm@0,0/pci@1c,700000/pci@3	2	0	B
	/ssm@0,0/pci@1c,600000/pci@1	3	0	A
	/ssm@0,0/pci@1d,700000/pci@1	4	1	B

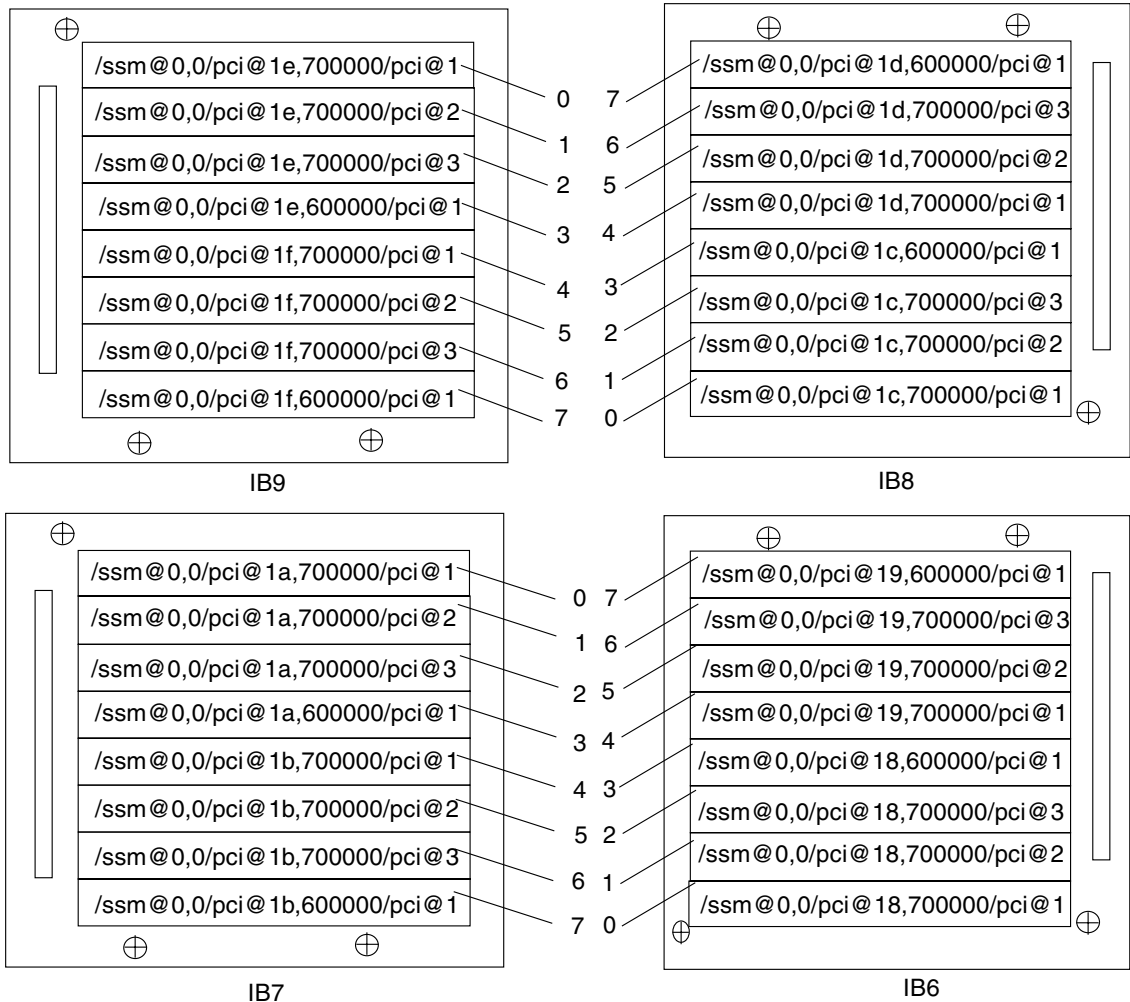
TABLEAU A-5 Identification des périphériques du bloc d'E/S PCI à 8 connecteurs d'extension pour les systèmes de milieu de gamme Sun Fire (*suite*)

Nom du bloc d'E/S	Chemin d'accès au périphérique	Numéro de logement physique	N° du contrôleur d'E/S	Bus
	/ssm@0,0/pci@1d,700000/pci@2	5	1	B
	/ssm@0,0/pci@1d,700000/pci@3	6	1	B
	/ssm@0,0/pci@1d,600000/pci@1	7	1	A
IB9	/ssm@0,0/pci@1e,700000/pci@1	0	0	B
	/ssm@0,0/pci@1e,700000/pci@2	1	0	B
	/ssm@0,0/pci@1e,700000/pci@3	2	0	B
	/ssm@0,0/pci@1e,600000/pci@1	3	0	A
	/ssm@0,0/pci@1f,700000/pci@1	4	1	B
	/ssm@0,0/pci@1f,700000/pci@2	5	1	B
	/ssm@0,0/pci@1f,700000/pci@3	6	1	B
	/ssm@0,0/pci@1f,600000/pci@1	7	1	A

Dans le [TABLEAU A-5](#), vous remarquerez les éléments suivants :

- 600000 est le décalage de bus et indique le Bus A, qui fonctionne à 66 MHz.
- 700000 est le décalage de bus et indique le Bus B, qui fonctionne à 33 MHz.
- pci@3 représente le numéro du périphérique. Dans cet exemple, @3 indique qu'il s'agit du troisième périphérique sur le bus.

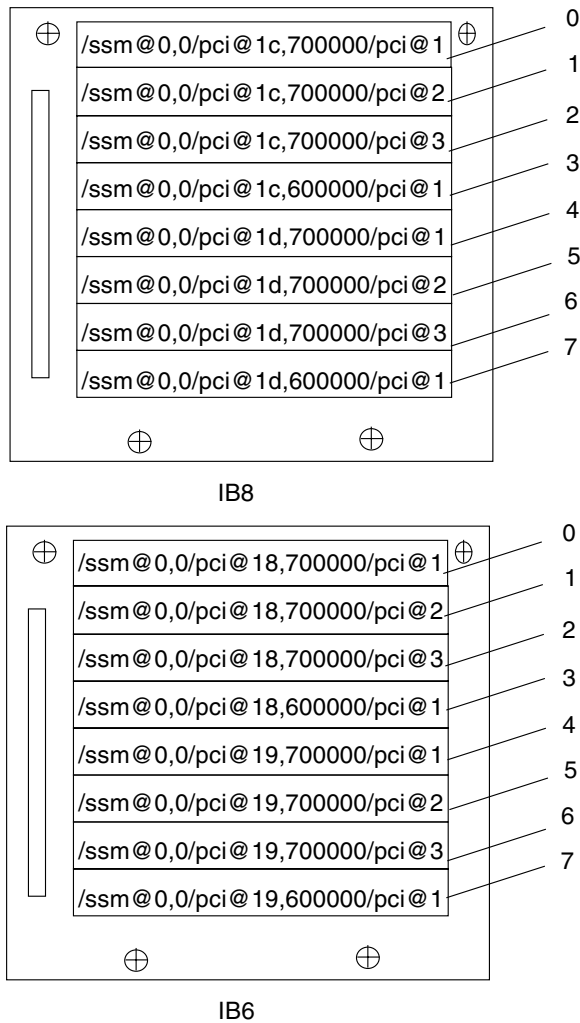
La [FIGURE A-1](#) illustre l'affectation des connecteurs d'extension physiques des blocs d'E/S PCI de Sun Fire E6900 et 6800 pour les blocs d'E/S IB6 à IB9.



Remarque : les connecteurs d'extension 0 et 1 des cartes IB6 à IB9 sont de taille réduite.

FIGURE A-1 Désignations des emplacements physiques PCI des Sun Fire E6900 et 6800 pour IB6 à IB9

La **FIGURE A-2** illustre des informations comparables pour les systèmes Sun Fire E4900/4810/4800/3800.



Remarque : les connecteurs d'extension 0 et 1 des cartes IB6 et IB8 sont de taille réduite.

FIGURE A-2 Désignations des emplacements physiques PCI des Sun Fire E4900/4810/4800 pour IB6 et IB8

Bloc d'E/S CompactPCI

Cette section décrit l'assignation des connecteurs d'extension des blocs d'E/S CompactPCI et présente un exemple des chemins d'accès de périphérique pour un bloc d'E/S à 6 connecteurs d'extension.

▼ Pour identifier un numéro de connecteur d'extension physique d'E/S à l'aide du chemin d'accès au périphérique d'E/S

1. Utilisez le [TABLEAU A-6](#) pour les systèmes Sun Fire 3800 ou pour déterminer :
 - le bloc d'E/S d'après l'AID du contrôleur d'E/S ;
 - le numéro du connecteur d'extension physique d'après le bloc d'E/S et le chemin du périphérique.
2. Utilisez la [FIGURE A-3](#) pour identifier le connecteur d'extension d'après le bloc d'E/S et le numéro du connecteur d'extension physique.

Assignation des connecteurs d'extension des blocs d'E/S CompactPCI

L'exemple de code suivant fournit une représentation partielle de l'arborescence de périphériques associée au bloc d'E/S CompactPCI `ib8`.

```
/ssm@0,0/pci@1c,700000/pci@1/SUNW,ispw@4
```

où :

dans `pci@1c,700000`

- `c` représente l'AID de contrôleur d'E/S.
- `700000` correspond au décalage du bus.

dans `pci@1`

- `1` représente le numéro du périphérique.

`ispw@4` désigne la carte hôte SCSI.

Mappage des périphériques de blocs d'E/S CompactPCI à 6 connecteurs d'extension

Le **TABLEAU A-6** répertorie, en notation hexadécimale, le numéro du connecteur d'extension, le nom du bloc d'E/S, le chemin d'accès de chaque bloc d'E/S, le numéro du contrôleur d'E/S et le bus.

TABLEAU A-6 Mappage des chemins de périphériques aux numéros des connecteurs d'extension des blocs d'E/S pour les systèmes Sun Fire 3800

Nom du bloc d'E/S	Chemin d'accès au périphérique	Numéro de logement physique	N° du contrôleur d'E/S	Bus
IB6	/ssm@0,0/pci@19,700000/pci@2	5	1	B
	/ssm@0,0/pci@19,700000/pci@1	4	1	B
	/ssm@0,0/pci@18,700000/pci@2	3	0	B
	/ssm@0,0/pci@18,700000/pci@1	2	0	B
	/ssm@0,0/pci@19,600000/pci@1	1	1	A
	/ssm@0,0/pci@18,600000/pci@1	0	0	A
IB8	/ssm@0,0/pci@1d,700000/pci@2	5	1	B
	/ssm@0,0/pci@1d,700000/pci@1	4	1	B
	/ssm@0,0/pci@1c,700000/pci@2	3	0	B
	/ssm@0,0/pci@1c,700000/pci@1	2	0	B
	/ssm@0,0/pci@1d,600000/pci@1	1	1	A
	/ssm@0,0/pci@1c,600000/pci@1	0	0	A

Dans le **TABLEAU A-6**, vous remarquerez les éléments suivants :

- 600000 est le décalage de bus et indique le Bus A, qui fonctionne à 66 MHz.
- 700000 est le décalage de bus et indique le Bus B, qui fonctionne à 33 MHz.
- pci@1 représente le numéro du périphérique. La notation @1 indique qu'il s'agit du premier périphérique sur le bus.

La **FIGURE A-3** illustre l'affectation des connecteurs d'extension physiques CompactPCI des Sun Fire 3800.

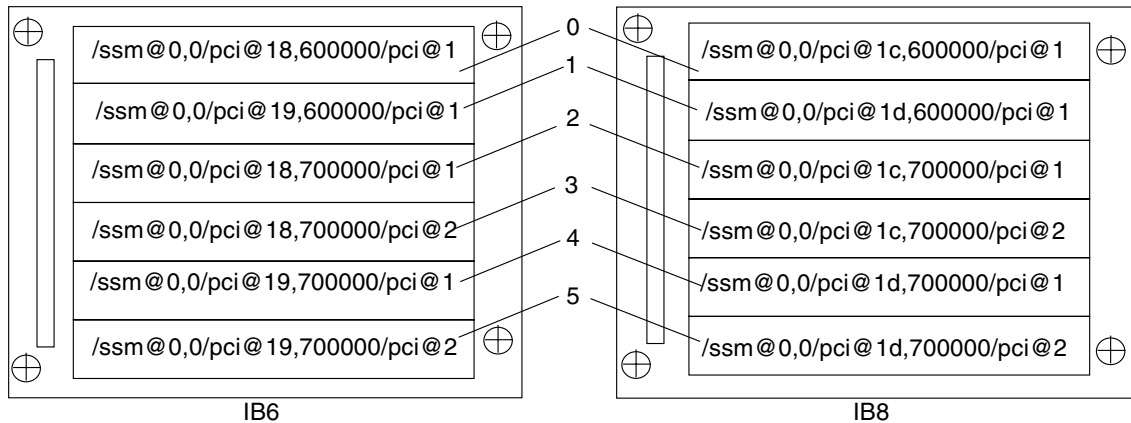


FIGURE A-3 Désignations des emplacements physiques CompactPCI du système Sun Fire 3800 à 6 emplacements

Mappage des périphériques de blocs d'E/S CompactPCI à 4 connecteurs d'extension

Le **TABLEAU A-7** répertorie, en notation hexadécimale, le numéro du connecteur d'extension, le nom du bloc d'E/S, le chemin d'accès de chaque bloc d'E/S, le numéro du contrôleur d'E/S et le bus des systèmes Sun Fire E6900/E4900/6800/4810/4800.

TABLEAU A-7 Mappage des chemins de périphériques aux numéros des connecteurs d'extension des blocs d'E/S pour les systèmes Sun Fire E6900/E4900/6800/4810/4800

Nom du bloc d'E/S	Chemin d'accès au périphérique	Numéro de logement physique	N° du contrôleur d'E/S	Bus
IB6	/ssm@0,0/pci@19,700000/pci@1	3	1	B
	/ssm@0,0/pci@18,700000/pci@1	2	0	B
	/ssm@0,0/pci@19,600000/pci@1	1	1	A
	/ssm@0,0/pci@18,600000/pci@1	0	0	A
IB7	/ssm@0,0/pci@1b,700000/pci@1	3	1	B
	/ssm@0,0/pci@1a,700000/pci@1	2	0	B
	/ssm@0,0/pci@1b,600000/pci@1	1	1	A
	/ssm@0,0/pci@1a,600000/pci@1	0	0	A

TABLEAU A-7 Mappage des chemins de périphériques aux numéros des connecteurs d'extension des blocs d'E/S pour les systèmes Sun Fire E6900/E4900/6800/4810/4800 (*suite*)

Nom du bloc d'E/S	Chemin d'accès au périphérique	Numéro de logement physique	N° du contrôleur d'E/S	Bus
IB8	/ssm@0,0/pci@1d,700000/pci@1	3	1	B
	/ssm@0,0/pci@1c,700000/pci@1	2	0	B
	/ssm@0,0/pci@1d,600000/pci@1	1	1	A
	/ssm@0,0/pci@1c,600000/pci@1	0	0	A
IB9	/ssm@0,0/pci@1f,700000/pci@1	3	1	B
	/ssm@0,0/pci@1e,700000/pci@1	2	0	B
	/ssm@0,0/pci@1f,600000/pci@1	1	1	A
	/ssm@0,0/pci@1e,600000/pci@1	0	0	A

Dans le [TABLEAU A-7](#), vous remarquerez les éléments suivants :

- 600000 est le décalage de bus et indique le Bus A, qui fonctionne à 66 MHz.
- 700000 est le décalage de bus et indique le Bus B, qui fonctionne à 33 MHz.
- pci@1 représente le numéro du périphérique. La notation @1 indique qu'il s'agit du premier périphérique sur le bus.

La **FIGURE A-4** illustre l'affectation des connecteurs d'extension physiques des cartes CompactPCI sur les Sun Fire E4900/4810/4800.

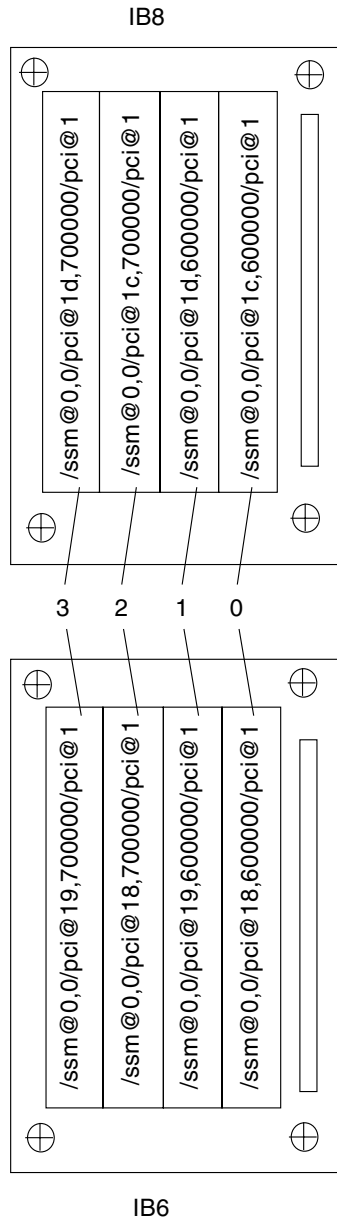


FIGURE A-4 Affectation des connecteurs d'extension physiques des cartes CompactPCI à 4 connecteurs d'extension pour systèmes Sun Fire E4900/4810/4800

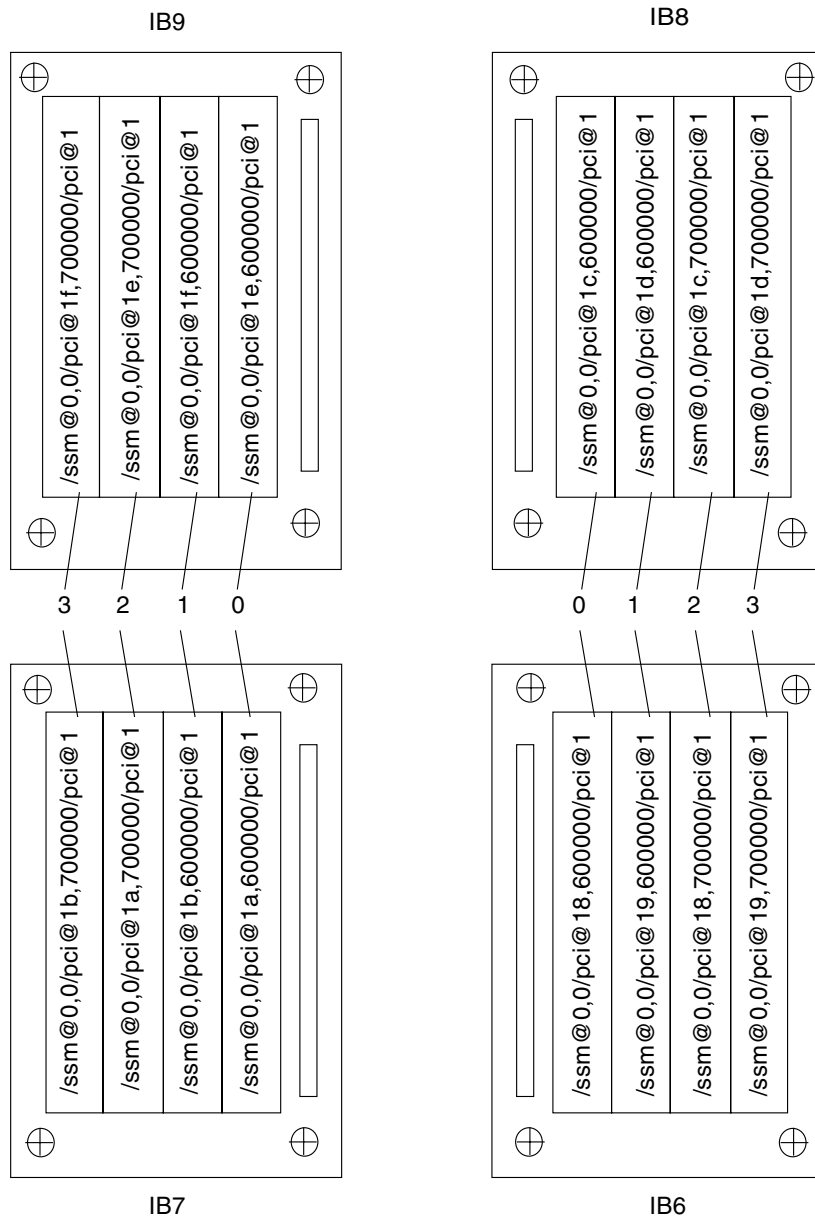


FIGURE A-5 Affectation des connecteurs d'extension physiques des cartes CompactPCI à 4 connecteurs d'extension pour les cartes IB6 à IB9 des systèmes Sun Fire E6900 et 6800

Configuration d'un serveur HTTP ou FTP : Exemples

Cette annexe propose des exemples de procédure permettant de configurer un serveur de microprogrammes, nécessaire pour exécuter la commande `flashupdate`. Il peut s'agir d'un serveur HTTP ou d'un serveur FTP. Pour mettre à niveau les microprogrammes, vous pouvez utiliser au choix le protocole FTP ou HTTP.

Remarque – Ces procédures supposent que vous n'avez *pas* de serveur web en cours d'exécution. Si celui-ci est déjà configuré, vous pouvez utiliser la configuration existante ou la modifier. Pour plus d'informations, reportez-vous à la page `man httpd` ainsi qu'à la documentation livrée avec votre serveur HTTP ou FTP.

Avant de commencer, prenez en considération les points suivants :

- Un serveur de microprogrammes suffit pour plusieurs systèmes de milieu de gamme Sun Fire.
 - Connectez le serveur de microprogrammes au réseau auquel le contrôleur système a accès.
-



Attention – Le serveur de microprogrammes *ne doit pas* être désactivé au cours de la mise à jour des microprogrammes. Vous *ne devez pas* mettre le système hors tension ni le réinitialiser au cours de la procédure `flashupdate`.

Configuration du serveur de microprogrammes

Cette section propose les exemples de procédures suivants pour configurer un serveur de microprogrammes :

- « Pour configurer un serveur HTTP », page 202
- « Pour configurer un serveur FTP », page 204

▼ Pour configurer un serveur HTTP

Cet exemple de procédure pour configurer un serveur Apache HTTP avec l'environnement exploitation Solaris 8 suppose que :

- *Aucun* serveur HTTP ne soit en cours d'exécution.
- L'environnement d'exploitation Solaris 8 soit installé pour le serveur HTTP à utiliser.

1. Connectez-vous en tant que superutilisateur et accédez au répertoire

`/etc/apache.`

```
nomhôte % su  
Mot de passe :  
nomhôte # cd /etc/apache
```

2. Copiez le fichier `httpd.conf-example` à la place du fichier `httpd.conf` actif.

```
nomhôte # cp httpd.conf httpd.conf-backup  
nomhôte # cp httpd.conf-example httpd.conf
```

3. Modifiez le fichier `httpd.conf` et les éléments `Port: 80`, `ServerAdmin` et `ServerName`.

- a. Dans le fichier `httpd.conf`, recherchez la section « `# Port:` » afin d'identifier l'emplacement où la valeur `Port 80` doit être ajoutée, comme illustré dans l'EXEMPLE DE CODE B-1.

EXEMPLE DE CODE B-1 Localisation de la valeur `Port 80` dans `httpd.conf`

```
# Port: The port to which the standalone server listens. For
# ports < 1023, you will need httpd to be run as root initially.
#
Port 80
#
# If you wish httpd to run as a different user or group, you must
run
# httpd as root initially and it will switch.
```

- b. Dans le fichier `httpd.conf`, recherchez la section `# ServerAdmin:` pour déterminer l'emplacement où la valeur `ServerAdmin` doit être ajoutée comme illustré dans l'EXEMPLE DE CODE B-2.

EXEMPLE DE CODE B-2 Localisation de la valeur `ServerAdmin` dans `httpd.conf`

```
# ServerAdmin: Your address, where problems with the server
# should be e-mailed. This address appears on some server-
# generated pages, such as error documents.
#
ServerAdmin root
#
# ServerName allows you to set a host name which is sent back to ...
```

- c. Dans le fichier `httpd.conf`, recherchez `ServerName` (EXEMPLE DE CODE B-3).

EXEMPLE DE CODE B-3 Localisation de la valeur `ServerName` dans `httpd.conf`

```
#
# ServerName allows you to set a host name which is sent back to clients for
# your server if it's different than the one the program would get (i.e., use
# "www" instead of the host's real name).
#
# Note: You cannot just invent host names and hope they work. The name you
# define here must be a valid DNS name for your host. If you don't understand
# this, ask your network administrator.
# If your host doesn't have a registered DNS name, enter its IP address here.
# You will have to access it by its address (e.g., http://123.45.67.89/)
# anyway, and this will make redirections work in a sensible way.
#
ServerName oslab-mon
```

4. Démarrez Apache.

EXEMPLE DE CODE B-4 Démarrage d'Apache

```
nomhôte # cd /etc/init.d
nomhôte # ./apache start
nomhôte # cd /cdrom/cdrom0/firmware/
nomhôte # mkdir /var/apache/htdocs/numéro_version_microprogramme
nomhôte # cp * /var/apache/htdocs/numéro_version_microprogramme
```

▼ Pour configurer un serveur FTP

Cet exemple de procédure pour configurer un serveur FTP suppose que l'environnement d'exploitation Solaris 8 est installé sur le serveur FTP que vous utilisez.

1. Connectez-vous en tant que superutilisateur et consultez la page de manuel `ftpd`.

```
nomhôte % su
Mot de passe :
nomhôte # man ftpd
```

Dans les pages de manuel, vous trouverez le script permettant de créer l'environnement du serveur FTP. Recherchez dans la page les lignes de l'exemple ci-dessous.

```
This script will setup your ftp server for you.
Install it in the /tmp directory on the server.
Copy this script and chmod 755 nom_script.
#!/bin/sh
# script to setup anonymous ftp area
#
```

2. Copiez l'intégralité du script (et pas seulement la partie présentée dans l'exemple ci-dessus) de la page `man` dans le répertoire `/tmp` et changez les droits d'accès associés au script en `chmod 755`.

```
nomhôte # vi /tmp/script
nomhôte # chmod 755 /tmp/script
nomhôte # cd /tmp
nomhôte # ./script
```

3. Si vous devez configurer une connexion FTP anonyme, ajoutez l'entrée suivante au fichier `/etc/passwd`. Vous devez utiliser les paramètres suivants :

- Group – 65534
- Shell – `/bin/false`

`/export/ftp` a été choisi en tant que zone FTP anonyme. Ceci empêche les utilisateurs de se connecter en tant qu'utilisateur FTP.

```
# ftp:x:500:65534:Anonymous FTP:/export/ftp:/bin/false
```

Remarque – Lorsque vous utilisez une connexion FTP anonyme, veillez à appliquer des mesures de sécurité très strictes.

4. Ajoutez l'entrée suivante au fichier `/etc/shadow`. N'indiquez pas de mot de passe valide. Utilisez NP à la place.

```
ftp:NP:6445:::~:
```

5. Configurez le serveur FTP sur le serveur hôte de consignment (loghost).

```
nomhôte # cd /export/ftp/pub
nomhôte # mkdir numéro_version_microprogramme
nomhôte # cd /cdrom/cdrom0/firmware
nomhôte # cp * /export/ftp/pub/numéro_version_microprogramme
```


Glossaire

- ACL** Liste de contrôle d'accès. Pour qu'il soit possible d'assigner une carte à un domaine au moyen de la commande `addboard`, le nom de cette carte doit figurer dans la liste de contrôle d'accès (ACL). L'ACL est contrôlée quand un domaine effectue une requête `addboard` ou `testboard` ayant pour objet cette carte. Sur le système Sun Fire 3800, tous les blocs d'alimentation sont pourvus de commutateurs qui permettent de les mettre sous tension. Ces blocs d'alimentation doivent figurer dans l'ACL.
- Administrateur de domaine** L'administrateur d'un domaine gère le *Domaine*.
- Administrateur de plate-forme** L'administrateur de la plate-forme gère les ressources matérielles entre les *Domaines*.
- Agent SNMP** Agent Simple Network Management Protocol. Active ou désactive l'agent SNMP.
- Basculement** Basculement du contrôleur système principal sur son homologue de réserve ou de la source d'horloge du contrôleur système sur une autre source d'horloge de contrôleur système en cas de panne de fonctionnement du contrôleur système principal ou de la source d'horloge.
- Capacity on Demand (COD)** L'option Capacity on Demand (COD) accroît vos ressources de traitement (CPU) selon vos besoins. Des CPU supplémentaires sont fournis sur des cartes CPU/mémoire COD installées sur les systèmes de milieu de gamme Sun Fire. Pour accéder à ces CPU COD, vous devez d'abord vous procurer des licences d'utilisation COD.
- Carte répéteur** Voir *Commutateur Fireplane*.
- CHS** Statut de viabilité des composants (CHS). Le composant conserve des informations sur son état de santé, dont les informations de diagnostic générées par le *Moteur de diagnostic automatique*.

Commutateur Fireplane

Une *carte répéteur*, ou commutateur Fireplane, est un commutateur à barres croisées permettant la connexion de plusieurs cartes CPU/mémoire et blocs d'E/S. Le système ne peut pas fonctionner en l'absence du nombre de cartes répéteur requis. Tout système de milieu de gamme comporte des cartes répéteur, à l'exception du Sun Fire 3800. Dans le système Sun Fire 3800, l'équivalent de deux cartes répéteur est intégré au plateau central actif.

Consignation persistante

Enregistrement de certaines erreurs système et de certains journaux de messages générés par le contrôleur système dans la NVRAM des SC V2 (contrôleurs système à mémoire améliorée).

CPU à accès instantané

CPU COD non munis de licence fournis sur les cartes CPU/mémoire COD installées sur les systèmes de milieu de gamme Sun Fire. Vous pouvez accéder à un maximum de quatre CPU COD pour une utilisation immédiate lorsque vous achetez les droits d'exploitation et d'utilisation (RTU COD) pour les CPU COD Voir aussi *Plafond*.

Domaine

Un domaine exécute sa propre instance de l'environnement d'exploitation Solaris et est indépendant des autres domaines. Chaque domaine dispose de ses propres CPU, mémoire et blocs d'E/S. Le *Commutateur Fireplane* est partagé entre les domaines d'un même *Segment*.

DSA

Digital Signature Algorithm, norme publiée par le National Institute of Standards and Technology. C'est la norme d'authentification numérique du Gouvernement des É.-U.

État actif de la carte

Cet état signifie que du matériel est installé dans le connecteur d'extension. Ce matériel est utilisé par le domaine auquel il est assigné. Il est impossible de réassigner des cartes actives.

État assigné de la carte

Cet état signifie que le connecteur d'extension appartient à un domaine, mais que le matériel n'est pas nécessairement testé ni configuré pour être utilisé. Le connecteur d'extension peut être libéré par l'administrateur du domaine ou réassigné par l'administrateur de la plate-forme.

État disponible de la carte

Cet état signifie que le connecteur d'extension n'est pas assigné à un *Domaine* particulier.

Licence d'utilisation (RTU)

Licence accordant un droit d'utilisation.

Logiciel Sun Management Center

Interface graphique chargée de contrôler votre système.

Microprogramme du contrôleur système

Application qui effectue toutes les fonctions de configuration du contrôleur système.

**Moteur de diagnostic
automatique**

Le microprogramme comprend une fonction de diagnostic automatique, qui détecte et analyse les erreurs matérielles touchant la disponibilité de la plateforme et de ses *Domaines*.

Partition Voir *Segment*.

Plafond Voir *CPU à accès instantané*.

Port Connecteur de carte.

RSA Créé par Rivest, Shamir et Adleman (RSA), format de codage à clés publiques le plus répandu.

RTS Unité de transfert redondante (RTU)

RTU Unité de transfert redondante (RTU)

Segment Un segment, ou *partition*, est un groupe de *Commutateur Fireplane* utilisés conjointement pour permettre aux cartes CPU/mémoire et aux blocs d'E/S de communiquer dans un même domaine. Vous pouvez configurer le système avec un ou deux segments en utilisant la commande de contrôleur système `setupplatform`. Les segments ne partagent pas de commutateurs Fireplane.

SSH Secure Shell. Protocole client/serveur qui fournit un accès sécurisé à un shell.

Index

A

addcodlicense, commande, 141

Alimentation

Grille, 49

Redondance, 16, 19

B

Basculement

Contrôleur système, 28

Gestion, 128

Reprise, 132

Horloge, 24

Bloc d'alimentation, 19

Blocs d'E/S

Configurations prises en charge, 17

Mappage, 189

Redondance, 18

Remplacement à chaud, 164

C

Capteur, Contrôle, 14

Carte

Ajout à un domaine, 74

Bloc d'E/S, remplacement à chaud, 164

Contrôleur système, 9, 169

CPU/mémoire, 16

Mélange dans un domaine, 59

Redondance, 16

Remplacement à chaud, 163

Tests, 153

Répéteur, 21, 167

Suppression d'une carte dans un domaine, 75,
78, 163

Carte contrôleur système

Mémoire améliorée, 9

Port, 10

Port Ethernet (réseau), 10

Port série (RS-232), 10

Retrait et remplacement, 169

Carte CPU/mémoire, 16

Nombre de processeurs, 16

Remplacement à chaud, 163

Tests, 153

Carte répéteur, 4

Description, 21

Redondance, 21

Reprise après panne, 3, 185

Retrait et remplacement, 167

Chemins périph. et périph. physiques, 187

Clé d'hôte, SSH, 96

COD (Capacity on Demand), 31, 136

Conditions requises, 139

CPU à accès instantané (plafond), 138

Licence d'utilisation, 136

Allocation, 137

Certificat, 136

Clés, 140, 143

Obtention, 140

Ressources

Configuration, 144

Contrôle, 139, 146, 148

CPU, état, 149, 150

Commutateur à clé

Position, 72

Virtual, 14, 72

Commutateur Fireplane, voir Carte répéteur

- Composant
 - État de l'emplacement, 26, 163
 - Pannes, 184
 - Configuration, 46
 - Blocs d'E/S, 17
 - Date et heure, 51
 - Domaine, 64
 - Plate-forme, 50
 - Connexion à distance (réseau)
 - Clôture, 44
 - OpenSSH, 11
 - SSH, 10, 11, 92
 - Telnet, 10, 11, 92
 - Connexion réseau, voir Connexion à distance (réseau)
 - Connexion série (directe)
 - Clôture, 43
 - Port série, 10
 - Console, messages, 178
 - Contrôle
 - Capteur, 14
 - Conditions ambiantes, 14
 - Courant, 14
 - Domaine bloqué, 113
 - Ressources COD, 146
 - Température, 14
 - Tension, 14
 - Contrôleur système
 - Basculement, 123
 - Définition, 1, 9
 - Fonctions, 9
 - Mémoire améliorée (SC V2), 9, 15
 - Mise sous tension, 13
 - Navigation, 39
 - Courant, Contrôle, 14
 - CPU/mémoire, Mappage, 187
- D**
- Date, réglage, 51
 - deleteboard, commande, 75, 78
 - deletecodlicense, commande, 142
 - Démarrage d'un domaine, 66
 - Dépannage, 177
 - Diagnostic, Informations
 - Message de diagnostic automatique, 111
 - Message de diagnostic de domaine, 114
 - Solaris, Environnement d'exploitation, 181
 - Disponibilité, 25
 - Domaine, 1, 208
 - A, accès à partir du shell de la plate-forme, 41
 - Actif, 2
 - Ajout des cartes, 74
 - Caractéristiques, 2
 - Configuration par défaut, 2
 - Console, 14
 - Contrôles de restauration, 115
 - Création, 2, 64, 65
 - Démarrage, 66
 - Directives de sécurité, 100
 - Minimisation, 106
 - Mise sous tension, 57, 66, 72
 - Navigation entre les shells du domaine et de la plate-forme, 39
 - Paramètres, 113, 115
 - Présentation, 2
 - Renforcement, 88
 - Reprise après blocage, 113, 183
 - Restauration automatique, 112
 - Séparation, 87, 88
 - Shell, 13
 - Suppression d'une carte, 75, 78
- E**
- E/S, redondance, 18
 - Échange d'adresse MAC/ID d'hôte, 3, 79, 186
- F**
- Facilité de maintenance, 30
 - Fiabilité, 23
 - flashupdate, commande, 84
 - format, commande, 182
 - FrameManager, 32
 - FRU (unité remplaçable sur site)
 - Erreur matérielle, 111
 - Liste, 179
- G**
- Grille d'alimentation, 49
- H**
- Heure, réglage, 50, 51
 - Hôte de consignation, 10, 103, 115, 178
 - Plate-forme, 96
 - Hôte syslog, 15, 115
 - hot-spare, disques, 138

I

ID hôte du châssis, 141

L

Liste de contrôle d'accès (ACL), 74

Cartes listées, 75

Définition, 98

Logiciel IPMP (IP multipathing), 18

Logiciel Sun Management Center, 32

M

Maintenance, 67

Mappage, 187

Bloc d'E/S, 189

CPU/mémoire, 187

Nœud, 187

memory, redondance, 17

Messages, 15

Événement, 117

Journal, 15

Minimisation, Domaine, 106

Mise hors tension

système, 62

Mise hors tension système, 68

Mise sous tension

Domaine, 57, 66, 72

Étapes préliminaires requises, 48

Organigramme, 46

Système, 13

Modes, 4

Mot de passe

Changement, 103

Domaine, 102

Plate-forme, 98

Utilisateurs et sécurité, 89

Moteur de diagnostic automatique, 28, 55, 110

Multipathing, 18

N

Navigation, entre les shells du domaine et de la plate-forme, 39

Nœud, Mappage, 187

P

Panne, Système, 177

Partition, 4

Modes, 4

Partition double, Mode, 4

Partition simple, Mode, 4

Périphérique, Mappage du nom, 187

Plateau de ventilation

Redondance, 16, 18

Remplacement à chaud, 18

Plate-forme, 1

Configuration, 50

Directives de sécurité, 90

Mot de passe, 98

Port Ethernet (réseau), 10

Carte contrôleur système, 10

Port série (RS-232), 10

POST (auto-test à la mise sous tension), 24, 114

Protocole Secure Shell (SSH), 11

Clé hôte, 96

Serveur SSHv2, 92

Protocole TELNET, 10

prtconf, commande, 181

prtdiag, commande, 181

R

RAS, 23

Reconfiguration dynamique (DR), 31

Remplacement à chaud

Bloc d'E/S, 164

Carte CPU/mémoire, 163

Redondance, 19

Alimentation, 16, 19

Bloc d'alimentation, 19

Blocs d'E/S, 18

Carte CPU/mémoire, 16

Carte répéteur, 21

E/S, 18

memory, 17

Plateau de ventilation, 16

Refroidissement, 16, 18

Refroidissement, Redondance, 16, 18

Remplacement à chaud

Blocs d'E/S, 164

Cartes CPU/mémoire, 163

Plateau de ventilation, 18

Renforcement

Domaine, 88

Système, 90

restartssh, commande, 96

Restauration automatique, 28, 55, 112
RTU (droit d'utilisation), licence, 136

S

Sécurité

- Considérations supplémentaires, 106
- Directives de configuration de plate-forme, 90
- Directives de configuration des domaines, 100
- Utilisateurs et mots de passe, 89

Segments, 4

Séparation, Domaine, 88

setdate, commande, 51

setescape, commande, 40

setkeyswitch off, commande, 63, 69

setkeyswitch on, commande, 57, 66, 72, 150

setkeyswitch, commande, 72

setkeyswitch, commande, 105

setlts, commande, 27

setupplatform, commande, 144

Shell de la plate-forme

- Accès au domaine A, 41

- Navigation entre les shells du domaine et de la plate-forme, 39

Shell, Domaine, 13

showboards, commande, 180

showcodlicense, commande, 143

showcodusage, commande, 148

showcomponent, commande, 28, 121, 151

showdomain, commande, 152, 180

showenvironment, commande, 180

showerrorbuffer, commande, 179

showfru, commande, 179

showlogs, commande, 117, 152, 179, 180

showplatform, commande, 94, 152, 180

showresetstate, commande, 180

showsc, commande, 180

SNMP, 32, 97

Snooping (surveillance de trafic), 4

SNTP, 50, 97

ssh-keygen, commande, 96

Stockage persistant

- Erreurs système, 15

- Journal de messages, 15

sysdef, commande, 181

Système

- Administrateur, Tâches, 13

- Configuration, 46, 50

- Mise hors tension, 68

- Mise sous tension, 13

- Pannes, 177

- Renforcement, 90

système

- Mise hors tension, 62

T

Température, Contrôle, 14

Tension, Contrôle, 14

testboard, commande, 153

tip, commande, 43

V

Vérification et correction des erreurs (ECC), 24

Viabilité des composants (CHS), 28, 111