



Sun Fire™ E6900/E4900 系统 安装指南

Sun Microsystems, Inc.
www.sun.com

部件号 817-5846-10
2004 年 3 月, 修订版 A

请将有关本文档的意见提交至: <http://www.sun.com/hwdocs/feedback>

版权所有 2004 Sun Microsystems, Inc., 4150 Network Circle, Santa Clara, California 95054, U.S.A. 保留所有权利。

Sun Microsystems, Inc. 拥有与本文档所述技术有关的知识产权。具体来讲 (但不限于此), 这些知识产权包括 <http://www.sun.com/patents> 网站列出的一个或多个美国专利, 以及一个或多个在美国或其它国家/地区注册的其它专利或正在申请中的专利。

本文档及其所述产品的发行受限制其使用、复制、发行和反编译的许可证的制约。未经 Sun 及其许可证发行者 (如果有) 事先书面授权, 不得以任何形式、任何方式复制本产品或文档的任何部分。

第三方软件, 包括字体技术, 已从 Sun 供应商获得版权和使用许可。

产品的部分部件可能源于 Berkeley BSD 系统, Sun 已从 University of California 获得使用许可。UNIX 是在美国及其它国家/地区的注册商标, Sun 已从 X/Open Company, Ltd. 获得独家使用授权。

Sun、Sun Microsystems、Sun 徽标、AnswerBook2、docs.sun.com、Sun Fire 和 Solaris 是 Sun Microsystems, Inc. 在美国及其它国家/地区的商标或注册商标。

所有 SPARC 商标都是 SPARC International, Inc. 在美国和其它国家/地区的商标或注册商标, 必须根据许可证条款使用。带有 SPARC 商标的产品以 Sun Microsystems, Inc. 开发的体系结构为基础。

OPEN LOOK 和 Sun™ Graphical User Interface 是 Sun Microsystems, Inc. 专门为其用户和许可证获得者开发的。Sun 感谢 Xerox 在用户界面形象化和图形化研发方面为计算机行业所做的先导性贡献。Sun 已从 Xerox 获得对 Xerox 图形用户界面 (GUI) 的非独占使用许可。该许可也涵盖实施 OPEN LOOK GUI 的 Sun 许可获得者, 而其它情况则应符合 Sun 的书面许可协议。

文档以“原样”提供。除非有关的免责声明在法律上无效, 否则 Sun 拒绝承担任何明确或暗示的条件、表示和担保, 包括任何对适销性、特定用途的适用性或非侵犯性作出的暗示担保。



请回收
利用



Adobe PostScript

目录

序言 xv

1. 安装准备 1-1

- 1.1 检查电路 1-1
- 1.2 检查空气条件 1-2
- 1.3 检查地面 1-3

2. 安装 Sun Fire E6900 系统 2-1

- 2.1 工具 2-1
- 2.2 移动和固定 Sun Fire E6900 系统 2-2
 - 2.2.1 调节水准支垫 2-5
 - 2.2.2 将机柜固定在地板上 2-5
 - 2.2.3 运输和存放系统 2-7
- 2.3 连接 Sun Fire E6900 系统的电源线 2-7
- 2.4 连接 I/O 部件 2-10
- 2.5 连接管理控制台 2-10
 - 2.5.1 连接 ASCII 终端 2-10
 - 2.5.2 连接管理控制台 2-11
- 2.6 打开 Sun Fire E6900 系统电源 2-13
- 2.7 关闭 Sun Fire E6900 系统电源 2-14

- 2.8 安装其它硬件 2-15
- 2.9 安装外围设备 2-15
- 2.10 I/O 卡可见性问题 2-16

- 3. 安装 Sun Fire E4900 系统 3-1**
 - 3.1 安装 Sun Fire E4900 系统 3-2
 - 3.1.1 安装滑轨 3-2
 - 3.1.2 安装 Sun Fire E4900 系统 3-4
 - 3.2 连接 Sun Fire E4900 系统的电源线 3-6
 - 3.3 装配机柜前面板 3-8
 - 3.4 装配机柜护罩 3-10
 - 3.5 将系统控制器连接到 FrameManager 3-11
 - 3.6 连接 I/O 部件 3-11
 - 3.7 连接管理控制台 3-12
 - 3.7.1 连接 ASCII 终端 3-13
 - 3.7.2 连接管理控制台 3-13
 - 3.8 打开 Sun Fire E4900 系统电源 3-14
 - 3.9 关闭 Sun Fire E4900 系统电源 3-14
 - 3.10 安装其它硬件 3-14
 - 3.11 安装外围设备 3-15
 - 3.12 I/O 卡可见性问题 3-15

图

-
- 图 1-1 Sun Fire 系统维修区域 — 俯视图 1-3
- 图 2-1 前支架和前轮止动装置 2-2
- 图 2-2 卸下后支架和后轮止动装置并定位斜轨 2-3
- 图 2-3 将 Sun Fire E6900 系统移离装运托架 2-4
- 图 2-4 使用支架将 Sun Fire E6900 系统固定到地板 2-6
- 图 2-5 Sun Fire E6900 系统上的 RTS 交流电源开关 2-7
- 图 2-6 两个独立的交流电源 2-8
- 图 2-7 一个交流电源 2-8
- 图 2-8 将电源线连接至 RTS 模块 2-9
- 图 2-9 串行缆线连接 2-10
- 图 2-10 接插板上的主 TTYa 串行端口和主以太网接口 2-12
- 图 2-11 Sun Fire E6900 系统电源开关位置 2-13
- 图 2-12 FrameManager 钥匙位置 — 前视图 2-14
- 图 3-1 在 Sun Fire 机柜中安装滑轨 3-3
- 图 3-2 将 Sun Fire E4900 系统装入 Sun Fire 机柜 3-5
- 图 3-3 安装在 Sun Fire E4900 系统上的机柜的电源开关位置 3-7
- 图 3-4 机柜前面板位置 3-9
- 图 3-5 安装机柜护罩 3-10
- 图 3-6 Sun Fire E4900 系统上的主系统控制器接口 3-12
- 图 3-7 串行缆线连接 3-13

Regulatory Compliance Statements

Your Sun product is marked to indicate its compliance class:

- Federal Communications Commission (FCC) — USA
- Industry Canada Equipment Standard for Digital Equipment (ICES-003) — Canada
- Voluntary Control Council for Interference (VCCI) — Japan
- Bureau of Standards Metrology and Inspection (BSMI) — Taiwan

Please read the appropriate section that corresponds to the marking on your Sun product before attempting to install the product.

FCC Class A Notice

This device complies with Part 15 of the FCC Rules. Operation is subject to the following two conditions:

1. This device may not cause harmful interference.
2. This device must accept any interference received, including interference that may cause undesired operation.

Note: This equipment has been tested and found to comply with the limits for a Class A digital device, pursuant to Part 15 of the FCC Rules. These limits are designed to provide reasonable protection against harmful interference when the equipment is operated in a commercial environment. This equipment generates, uses, and can radiate radio frequency energy, and if it is not installed and used in accordance with the instruction manual, it may cause harmful interference to radio communications. Operation of this equipment in a residential area is likely to cause harmful interference, in which case the user will be required to correct the interference at his own expense.

Modifications: Any modifications made to this device that are not approved by Sun Microsystems, Inc. may void the authority granted to the user by the FCC to operate this equipment.

FCC Class B Notice

This device complies with Part 15 of the FCC Rules. Operation is subject to the following two conditions:

1. This device may not cause harmful interference.
2. This device must accept any interference received, including interference that may cause undesired operation.

Note: This equipment has been tested and found to comply with the limits for a Class B digital device, pursuant to Part 15 of the FCC Rules. These limits are designed to provide reasonable protection against harmful interference in a residential installation. This equipment generates, uses and can radiate radio frequency energy and, if not installed and used in accordance with the instructions, may cause harmful interference to radio communications. However, there is no guarantee that interference will not occur in a particular installation. If this equipment does cause harmful interference to radio or television reception, which can be determined by turning the equipment off and on, the user is encouraged to try to correct the interference by one or more of the following measures:

- Reorient or relocate the receiving antenna.
- Increase the separation between the equipment and receiver.
- Connect the equipment into an outlet on a circuit different from that to which the receiver is connected.
- Consult the dealer or an experienced radio/television technician for help.

Modifications: Any modifications made to this device that are not approved by Sun Microsystems, Inc. may void the authority granted to the user by the FCC to operate this equipment.

ICES-003 Class A Notice - Avis NMB-003, Classe A

This Class A digital apparatus complies with Canadian ICES-003.

Cet appareil numérique de la classe A est conforme à la norme NMB-003 du Canada.

ICES-003 Class B Notice - Avis NMB-003, Classe B

This Class B digital apparatus complies with Canadian ICES-003.

Cet appareil numérique de la classe B est conforme à la norme NMB-003 du Canada.


VCCI 基準について

クラス A VCCI 基準について

クラス A VCCI の表示があるワークステーションおよびオプション製品は、クラス A 情報技術装置です。これらの製品には、下記の項目が該当します。

この装置は、情報処理装置等電波障害自主規制協議会 (VCCI) の基準に基づくクラス A 情報技術装置です。この装置を家庭環境で使用すると電波妨害を引き起こすことがあります。この場合には使用者が適切な対策を講ずるよう要求されることがあります。

クラス B VCCI 基準について

クラス B VCCI の表示  があるワークステーションおよびオプション製品は、クラス B 情報技術装置です。これらの製品には、下記の項目が該当します。

この装置は、情報処理装置等電波障害自主規制協議会 (VCCI) の基準に基づくクラス B 情報技術装置です。この装置は、家庭環境で使用することを目的としていますが、この装置がラジオやテレビジョン受信機に近接して使用されると、受信障害を引き起こすことがあります。取扱説明書に従って正しい取り扱いをしてください。

BSMI Class A Notice

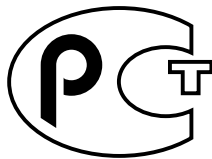
The following statement is applicable to products shipped to Taiwan and marked as Class A on the product compliance label.

警告使用者：

這是甲類的資訊產品，在居住的環境中使用時，可能會造成射頻干擾，在這種情況下，使用者會被要求採取某些適當的對策。



GOST-R Certification Mark



符合安全机构标准声明

执行任何操作之前，均应阅读本部分。下文介绍安装 Sun Microsystems 产品时应遵守的安全预防措施。

安全预防措施

为确保自身安全，请在安装设备时遵守以下安全预防措施：

- 严格遵守设备上标注的所有警示和说明。
- 确保电源的电压和频率与设备电气额定标签上的电压和频率相符。
- 切勿通过设备的开口塞入任何物品。设备内部存在危险电压，塞入导电物品可能会造成短路，进而引起火灾、电击或设备损坏。

符号

本书中可能会出现以下符号：



注意 – 可能导致人身伤害和设备损坏。请严格遵守相应的说明。



注意 – 表面灼热。避免接触。表面灼热，触摸时可能会烫伤皮肤。



注意 – 存在危险电压。为降低电击和人身伤害的危险，请遵守相应的说明。

根据设备的电源开关类型，可能使用以下几种符号的一种：



On – 接通系统的交流电源。



Off – 断开系统的交流电源。



Standby – On/Standby 开关处于 standby 位置。

设备改装

请勿对设备进行机械或电气改装。对于因改装 Sun 产品而造成的违反规章问题，Sun Microsystems 概不负责。

Sun 产品放置



注意 – 不要阻塞或遮盖 Sun 产品的开口部位。请勿让 Sun 产品靠近散热器或热通风器。如果不遵照上述指导原则，则可能会导致 Sun 产品过热而影响其可靠性。

噪音级别

按照 DIN 45635 Part 1000 中规定的要求，此产品的独立车间噪音级别应小于 70 db(A)。

符合 SELV 标准

I/O 连接的安全状态符合 SELV 要求。

电源线连接



注意 - 按设计要求，Sun 产品必须使用带接地中线（直流电源产品的接地回路）的电源系统。为降低电击危险，请不要将 Sun 产品插接到其它任何类型的电源系统。如果无法确定建筑物内的电源类型，请联系设备主管或合格的电气人员。



注意 - 并非所有电源线都有相同的电流额定值。家用延伸线没有过载保护，因此并不适用于计算机系统。请不要使用家用延伸线为 Sun 产品供电。

以下警示信息仅适用于带有 Standby（待机）电源开关的设备：



注意 - 本产品的电源开关仅用作待机类型的设备。电源线是系统的主断开设备。请务必将电源线插接到靠近系统且可以随时插拔的接地电源插座上。切勿在已卸下系统机箱中的电源设备时连接电源线。

以下警示信息仅适用于带有多根电源线的设备：



注意 - 对于带有多根电源线的产品，必须断开所有电源线才能完全切断系统的电源。

电池警告



注意 - 如果电池处理不当或更换不正确，可能存在爆炸危险。对于可更换电池的系统，请按照产品服务手册中提供的说明，仅使用同一制造商生产的同一型号电池，或由制造商建议的等效型号电池。不要剖解电池或尝试在系统外部为其充电。切勿将电池丢弃到火中。请根据制造商的说明和当地规章合理处置电池。请注意，Sun CPU 板上的实时时钟中内嵌了一块锂电池。用户不可更换这些电池。

系统盖板

您必须拆卸 Sun 计算机系统装置的盖板才能添加卡、内存或内部存储设备。请确保在打开计算机系统电源之前装回盖板。



注意 - 切勿在顶盖没有就位的情况下操作 Sun 产品。如果不遵守此预防措施，可能会导致人身伤害和系统损坏。

机架系统警告

以下警告适用于机架和架装式系统。



注意 - 为安全起见，设备应由下至上进行安装。也就是说，应首先将设备装至机架的最低部分，其次安装下一个次高系统，依次类推。



注意 - 为了防止机架在安装设备过程中翻倒，必须在机架上安装防翻支架。



注意 - 避免机架内的操作温度过高或过低，确保最高温度不超过产品的额定环境温度。



注意 - 为了避免因缺少空气流通而导致过度的操作温度，应考虑设备安全操作所需的气流量。

符合激光标准声明

Sun 产品使用的激光技术符合 1 类激光要求。

Class 1 Laser Product
Luokan 1 Laserlaite
Klasse 1 Laser Apparat
Laser Klasse 1

CD 和 DVD 设备

以下警示适用于 CD、DVD 及其它光学设备。



注意 - 除此处说明的过程外，执行其它任何控制、调节或操作过程均有可能造成有害辐射。

序言

《Sun Fire E6900/E4900 系统安装指南》介绍如何安装 Sun Fire™ E6900 和 E4900 系统。其内容适用于熟悉网络知识且经验丰富的系统工程师或现场服务工程人员。

适用对象



注意 – 本文档适用于受过服务培训的合格维修人员。如果系统由那些不是受过服务培训的合格维修人员进行了维修，则系统的保修服务将会失效。

内容编排

本文档包含以下章节和附录：

第 1 章 “安装准备”

第 2 章 “安装 Sun Fire E6900 系统”

第 3 章 “安装 Sun Fire E4900 系统”

印刷约定

字样或符号	含义	示例
<i>AaBbCc123</i>	书名、新词或术语、需要强调的词。	阅读 <i>用户指南</i> 的第 6 章。 这些称为 <i>class</i> 选项。 您 <i>必须</i> 为超级用户才能执行此项操作。

相关文档

应用方面	书名
常规	<i>Sun Fire E4900 系统使用入门</i>
	<i>Sun Fire E4900 系统概述手册</i>
硬件	<i>Sun Fire Cabinet Installation and Reference Manual</i>
	<i>Sun Fire E4900 系统服务手册</i>
	<i>Sun Fire E4900 系统场地规划指南</i>
	<i>Sun Fire Midrange Systems Platform Administration Manual</i>
	<i>Sun Fire 6800 System and Sun Fire Cabinet Rackmount Placement Matrix</i>

访问 Sun 文档

用户可从以下网站查看、打印或订购 Sun 提供的各类文档（包括本地化版本）：

<http://www.sun.com/documentation>

联系 Sun 技术支持人员

如果遇到本文档不能解决的产品技术问题，请访问以下网址：

<http://www.sun.com/service/contacting>

Sun 欢迎您提出意见

Sun 十分注重改进自身文档的质量，欢迎您提出宝贵的意见和建议。您可访问以下网址来提交您的意见：

<http://www.sun.com/hwdocs/feedback>

请在您的反馈意见中注明本文档的标题和部件号：

Sun Fire E6900/E4900 系统安装指南，部件号 817-5846-10

警示与注意



注意 – 本设备内部存在危险电压。如果不慎触摸中板、卡盒和驱动器部位，可能导致严重的人身伤害，甚至死亡。



注意 – 非专业人员错误处理本设备可能导致严重的损坏。对于此类损坏，由擅自操作本设备的非专业人员负责。

在拆卸外部面板或打开盖板以维修本设备时，工作人员必须遵守所有安全预防措施，同时确保符合技术等级要求、认证及所有适用的地方和国家法规。

只有受过服务培训的合格维修人员才能执行本文档中所述的操作过程。

注 – 开始之前，请仔细阅读本手册中的每一个操作过程。如果以前从未在同类设备上执行过类似的操作，*请勿尝试*执行这些过程。

安装准备

本章介绍如何为 Sun Fire E6900 或 Sun Fire E4900 系统准备安装场地。

- 第 1-1 页的 1.1 小节 “检查电路”
- 第 1-2 页的 1.2 小节 “检查空气条件”
- 第 1-3 页的 1.3 小节 “检查地面”

注 – 有关物理规格、电气规格及环境要求的信息，请参阅《Sun Fire E4900 系统场地规划指南》。

1.1 检查电路

由于可能产生较大的交流电流，因此以下设备需要使用独立的供电电路：

- 系统的每根交流电源线（或每根 RTS 电源线）
- 外围设备
- 用于诊断功能的终端或工作站

Sun Fire E6900 系统要求配设 4 个专用的 200–240 VAC、30A 电路断路器，而 Sun Fire E4900 系统要求配设 2 个专用的 200–240 VAC、30A 电路断路器。



注意 – 不要将其它电气设备连接到系统的交流电路上，否则会影响系统的可靠性。

注 – 如果国内没有合适的电气插座，可将电缆的接头去掉，然后由合格的电工将电缆永久性连接到专用分支电路上。参阅当地的电气规章，确保安装符合要求。



注意 – 为了降低触电危险，请严格遵守以下说明。

Sun Fire 系统要求使用接地型供电电路。UL1950、CSA950 及 EN60950 标准规定：

绝缘接地导线在尺寸、绝缘材料和粗细方面应与已接地和未接地的分支电路供电导线相同，除非该接地导线是向装置或系统供电的分支电路的一部分（该导线的颜色是绿色，带有或没有黄色条纹）。所述的接地导线应连接至服务设备的接地端，或者由独立的分支系统供电时，应连接至供电变压器或发电机组的接地端。

装置或系统所用的插座均应为接地型，并且这些插座的接地导线应连接至服务设备的接地端。¹

电源线可提供接地路径，从而保护机柜中的驱动器和板卡免受静电损害。



注意 – 切勿对系统进行机械或电气改装。对于因改装系统而引起的违反规章问题，Sun Microsystems 概不负责。

1.2 检查空气条件

为保证系统可靠运转：

- 机房必须具备足够的空气调节能力，以满足整个系统的冷却要求。
- 空气调节系统必须具有足够的温控能力，以防温度变化过大。有关具体的冷却要求，请参阅《Sun Fire E4900 系统场地规划指南》。

1. 信息技术设备—UL 1950, copyright 1989, 1991 by Underwriters Laboratories, Inc.

1.3 检查地面

规划安装时，请注意以下条件：

- Sun Fire E4900 系统前部要求留出大约 48 英寸（120 厘米）的空间，而后部则要求留出 36 英寸（90 厘米）的空间，以便于维修人员维修部件（图 1-1）。
- 由于使用期间对侧面间隙没有任何要求，因此系统和扩充机柜之间可以彼此相邻。
- 电源线和接口缆线应绕开过道。请在墙内、地板下、天花板上方或保护线槽中布置缆线。接口缆线应远离发电机及其它电源、磁源或无线电干扰源。
- Sun Fire E6900 系统机柜的后上角及底部均设有开口，用于布置缆线。
- 如果 Sun Fire E4900 系统未安装在 Sun Fire 机柜中，则系统的每根交流电源线均必须配备专用的交流断路器面板。

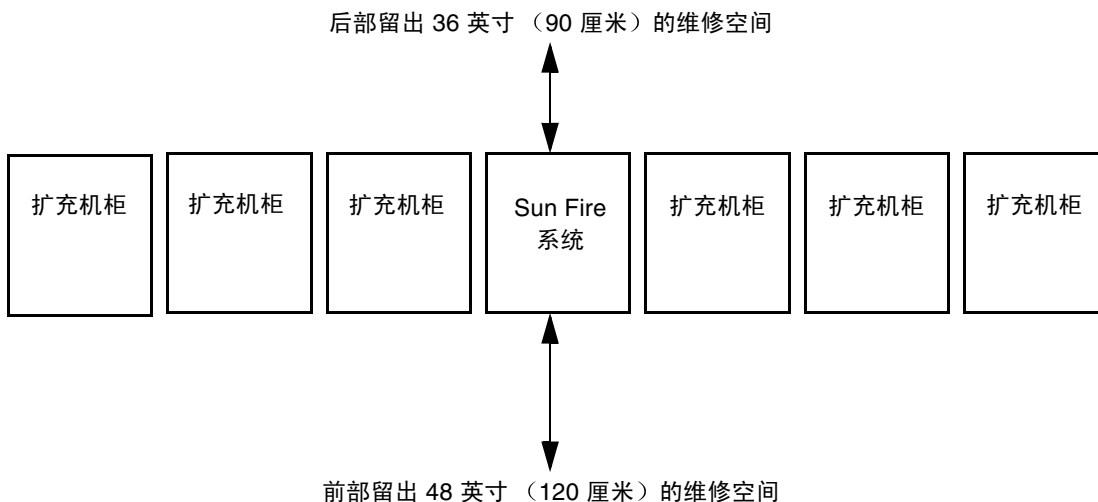


图 1-1 Sun Fire 系统维修区域 — 俯视图

安装 Sun Fire E6900 系统

本章介绍有关移动 Sun Fire E6900 系统、连接缆线、打开系统电源以及安装其它硬件的信息。

- 第 2-1 页的 2.1 小节 “工具”
- 第 2-2 页的 2.2 小节 “移动和固定 Sun Fire E6900 系统”
- 第 2-7 页的 2.3 小节 “连接 Sun Fire E6900 系统的电源线”
- 第 2-10 页的 2.4 小节 “连接 I/O 部件”
- 第 2-10 页的 2.5 小节 “连接管理控制台”
- 第 2-13 页的 2.6 小节 “打开 Sun Fire E6900 系统电源”
- 第 2-14 页的 2.7 小节 “关闭 Sun Fire E6900 系统电源”
- 第 2-15 页的 2.8 小节 “安装其它硬件”
- 第 2-15 页的 2.9 小节 “安装外围设备”
- 第 2-16 页的 2.10 小节 “I/O 卡可见性问题”

2.1 工具

- 调平扳手（1/2 英寸和 9/16 英寸组合扳手，位于机柜后上部）
- 系统钥匙（一把插入系统前门，另一把放在装运套件内）

2.2 移动和固定 Sun Fire E6900 系统

1. 取下前轮止动装置。

2. 使用调平扳手卸下前支架。

收好支架，以备在“第 2.2.2 节“将机柜固定在地板上”中使用（图 2-1）。

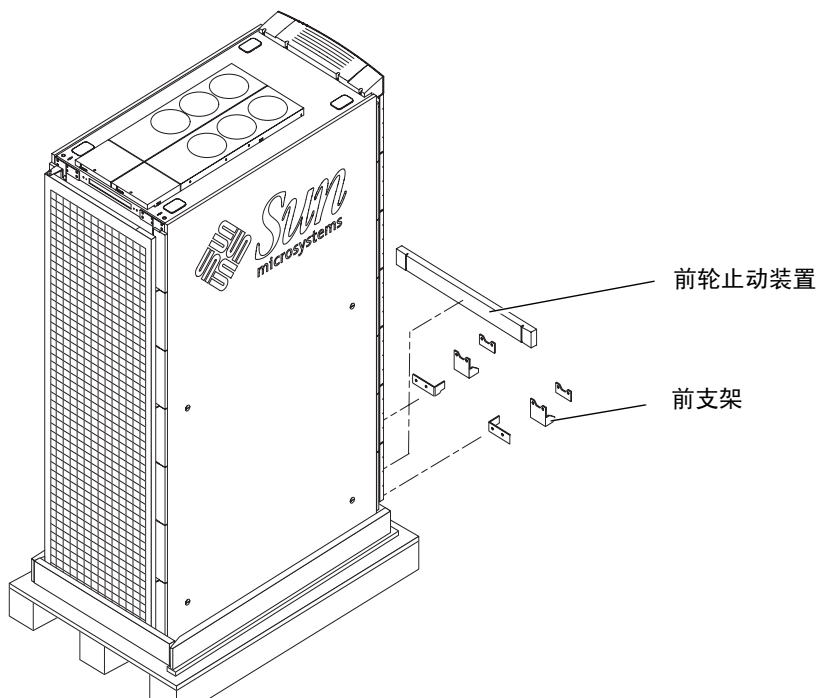


图 2-1 前支架和前轮止动装置

3. 装回前轮止动装置。

前轮止动装置可防止系统意外地从装运托架的前端滚落。

4. 取下后轮止动装置（图 2-2）。

5. 定位斜轨，使其金属卡舌卡入装运托架后部的孔。

6. 使用调平扳手卸下后支架。

收好支架，以备在“第 2.2.2 节“将机柜固定在地板上”中使用。

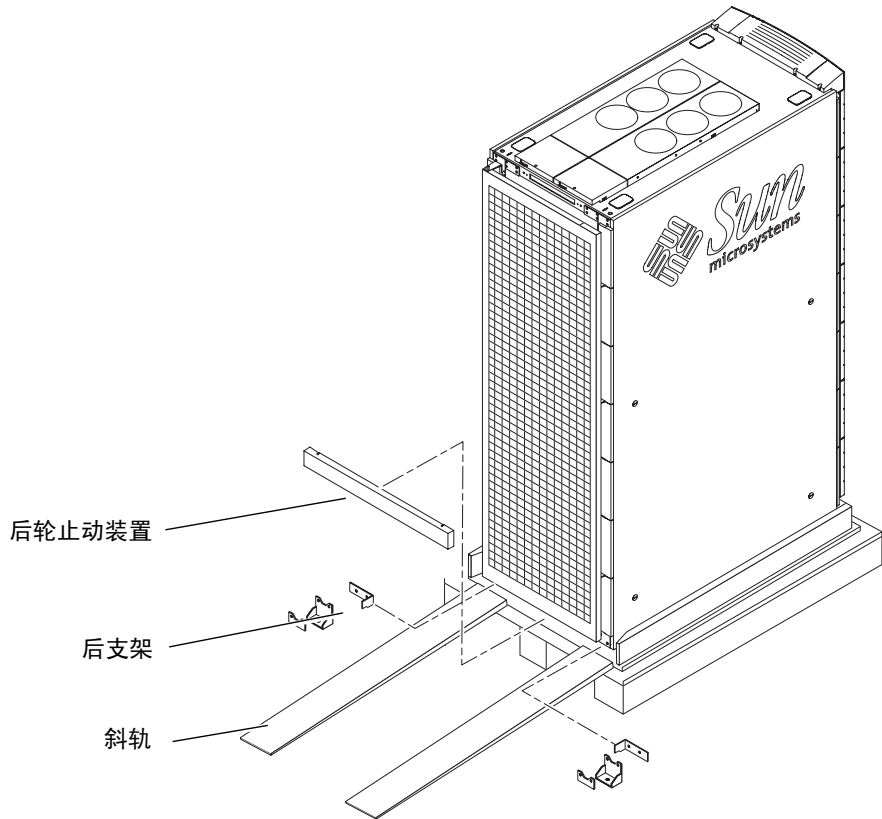


图 2-2 卸下后支架和后轮止动装置并定位斜轨

7. 使用调平扳手将水准支垫抬升至它们可达到的最高位置，使系统能够自由移动。

8. 使用塑料绑带将调平扳手固定到系统后部，然后合上前门和后门。



注意 – Sun Fire E6900 系统相当沉重。至少需要 3 个人才能安全移动系统。两个人在两侧控制系统的移动，而另一个人缓慢推动系统的前部。为了防止系统翻倒，只能推拉系统的中间部位。

9. 缓慢地沿着斜轨移下系统（图 2-3）。
10. 将系统移至操作位置。
为了防止系统翻倒，应始终从系统的前部推动。

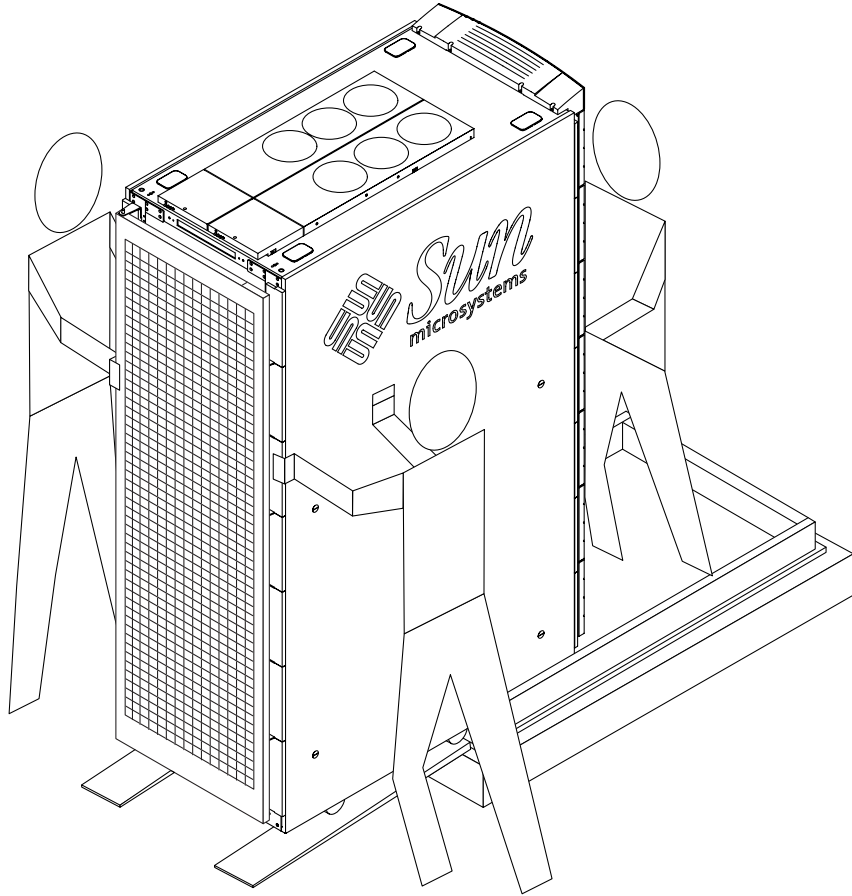


图 2-3 将 Sun Fire E6900 系统移离装运托架

注 – 系统置于最终安装场地之后，请在接通电源前将其停放 24 小时，以防产生热冲击和冷凝。

2.2.1 调节水准支垫

如果您不准备将系统固定在操作位置的地板上，则必须向下调低水准支垫，以防系统移动。如果您准备用支架将系统固定在地板上，则跳过此部分并继续第 2.2.2 节“将机柜固定在地板上”。

1. 从系统内部取下调平扳手。
2. 使用调平扳手调低系统四个角上的水准支垫，以防系统移动。
3. 用塑料绑带将调平扳手固定到系统内部。

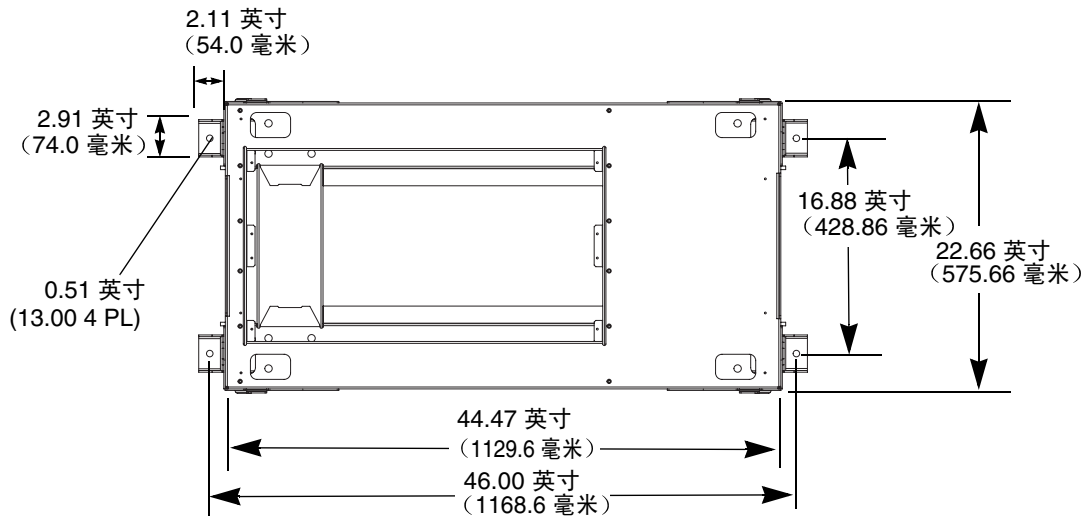
2.2.2 将机柜固定在地板上

1. 确定地板上的安装螺孔位置。

根据操作场地的空气流通和结构要求选取最佳的系统安装位置。使用下图作为螺孔位置的参考。



注意 – 检查场地工程设计图，确保操作位置下面无管道或电线。



2. 从操作位置移开系统，以便于钻孔。

注 – NEBS Zone 4 地震支架已经过 Sun Microsystems 的安全测试，可直接安装于混凝土地板。由于系统安装在加高加固的地板上时可能不牢固，因此在加高地板上安装之前，应向合格的结构工程师咨询。

3. 将 NEBS Zone 4 地震支架置于外侧防踢板支架和内侧防踢板支架之间，然后使用现有的螺栓将部件固定至机柜。

注 – 可能需要调整机柜水准支垫以对齐 NEBS Zone 4 地震支架。

4. 对于其余的防踢板支架，重复步骤 3。



注意 – 开始钻孔之前，请检查场地工程设计图，确保操作位置下面无管道或电线。

5. 将所有 4 个支架部件全部固定到地板（图 2-4）。

固定支架部件时，使用吸尘器清除计算机房内的空气灰尘。

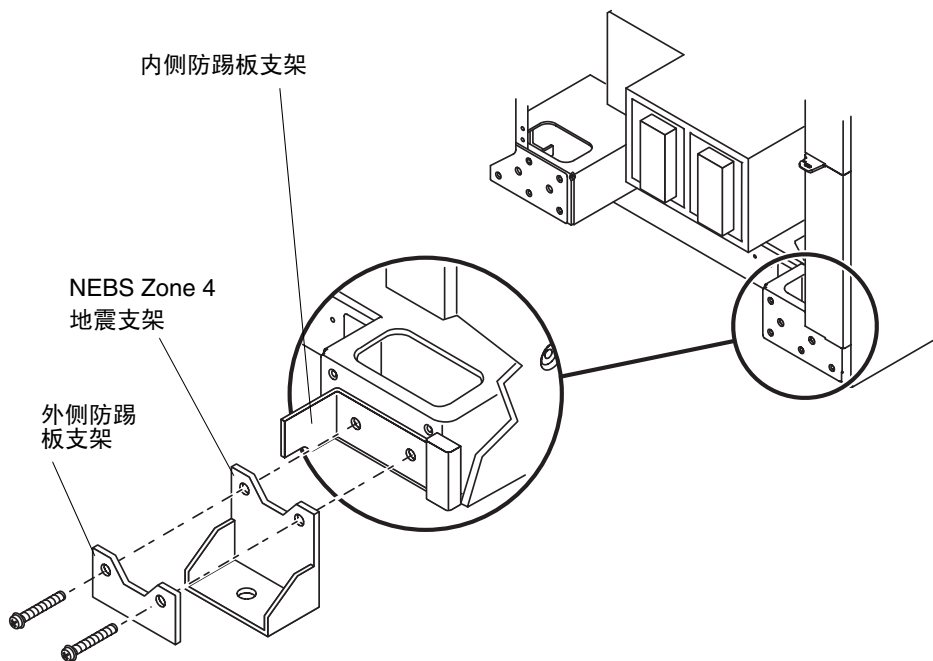


图 2-4 使用支架将 Sun Fire E6900 系统固定到地板

注 – 由于操作位置各不相同，因此，用于将支架固定到地板的螺栓由现场工作人员提供。

2.2.3 运输和存放系统

保存好原始装运箱和包装材料，以备将来存放和运输系统。

如果无法保存装运材料，则应对材料进行妥善回收或处理。有关信息，请咨询当地的回收部门。

2.3 连接 Sun Fire E6900 系统的电源线

1. 关闭系统前后部的两个冗余转接开关 (RTS) (图 2-5)。

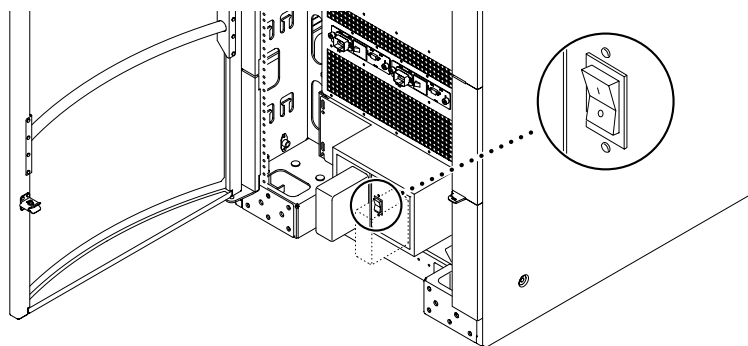


图 2-5 Sun Fire E6900 系统上的 RTS 交流电源开关

2. 从装运箱中取出电源线。
3. 卸下每个 RTS 模块上的插座盖板。
4. 松开挂钩并拆下防踢板。
防踢板将自动脱离。
5. 松开挂钩，伸出系统前部的防翻支架。

6. 确定要使用哪些电源线和 RTS 模块。



注意 - 为了保证输入电源的冗余，总共需要两个独立的交流电源。交流电源必须来自不同的电力公司电网。Sun 建议每个电源都要配备联机不间断电源设备 (UPS)。如果电源只是采用独立的电路断路器而相互分开，则不能说它们是独立的电源。



注意 - 勿将 RTS 1 连接到交流电源 A，并且勿将 RTS 2 连接到与交流电源 A 相连的 UPS。当旁路 UPS 以维护系统时，两个 RTS 模块将会连接至同一个交流电源。如果两个 RTS 模块连接到同一个电源，则两条线路必须有各自的联机 UPS 装置，以确保输入电源的冗余。

- 在具有两个独立交流电源的配置中，需要连接四根电源线，其中两根连接至系统前部，另外两根连接至系统后部（图 2-6）。

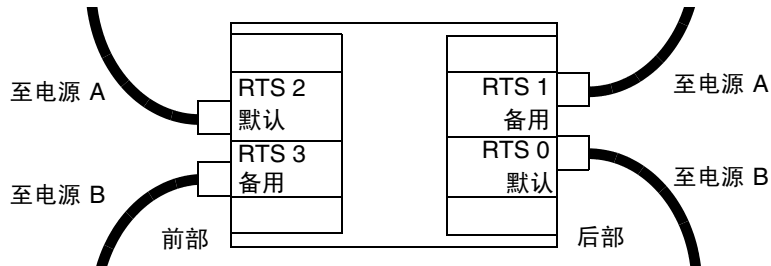


图 2-6 两个独立的交流电源

- 在具有一个交流电源的配置中，需要连接两根电源线，一根连接至系统前部（左侧），另一根连接至系统后部（右侧）（图 2-7）。如果备用 RTS 装置连接的电源插座所用的电源与默认 RTS 装置所用的电源相同，则会影响可靠性。

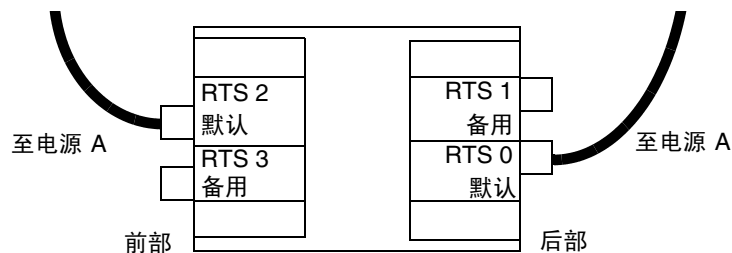


图 2-7 一个交流电源

7. 将电源线连至 RTS 模块，然后用锁定手柄锁住连接器（图 2-8）。

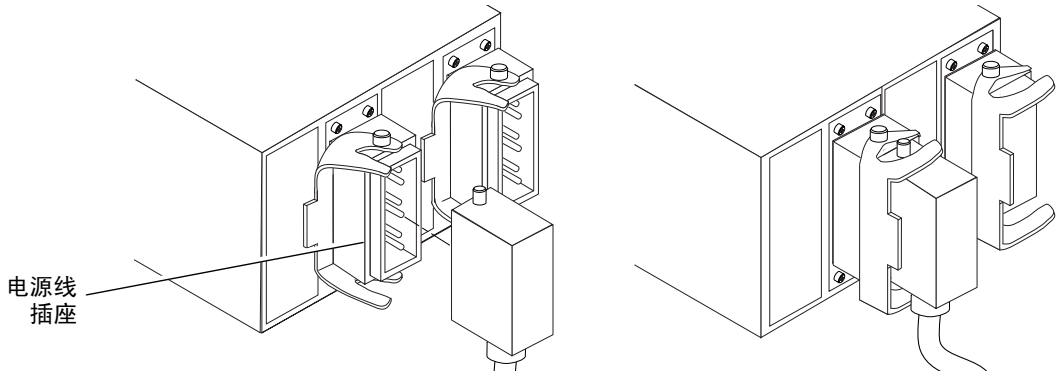


图 2-8 将电源线连接至 RTS 模块

8. 在机柜前部的下方或穿过系统布置电源线。

注 – 如果电源在高位，则不应在机柜下方布线，而应将电源线旋转 180°，然后穿过机柜底部的小孔（位于 RTU 部件的左侧和右侧），将电源线穿回机柜。卸下机柜顶部的塑料弹出盖，然后将电源线从机柜的顶部穿出。

9. 将防踢板和防翻支架推回原位。

这两个部件上的固定器将会缩回，并卡入到位。

10. 将每根电源线的另一端连接至专用插座。



注意 – 每个插座都必须为该电源线专用的 200–240 VAC、30A 电路。电源插座必须接地，并且这些插座的接地导线必须连接到服务设备的接地端。

2.4 连接 I/O 部件

I/O 部件为域提供网络接口和外围设备入口。

注 – 各个域之间不能共享 I/O 部件。如果系统配有两个或更多个域，请确保每个 I/O 部件均包括各自的网络接口卡和外围设备。

1. 将每根 I/O 缆线的一端连接到 I/O 部件中的相应板卡。
2. 将另一端连接到集线器、工作站或外围设备。
3. 使用塑料夹将缆线固定至机柜，使之避开过道。

2.5 连接管理控制台

管理控制台通过接插板访问主系统控制器板 (SSC0)。它用于设置系统和控制系统的控制器软件。管理控制台可以是任何连接到接插板上的外部输入设备（如便携式电脑或工作站等）。

2.5.1 连接 ASCII 终端

初始设置系统时，需用一根交叉调制解调器缆线或通过网络终端服务器 (NTS)，将 ASCII 终端连接到接插板上的主 TTYa 串行端口（图 2-9）。

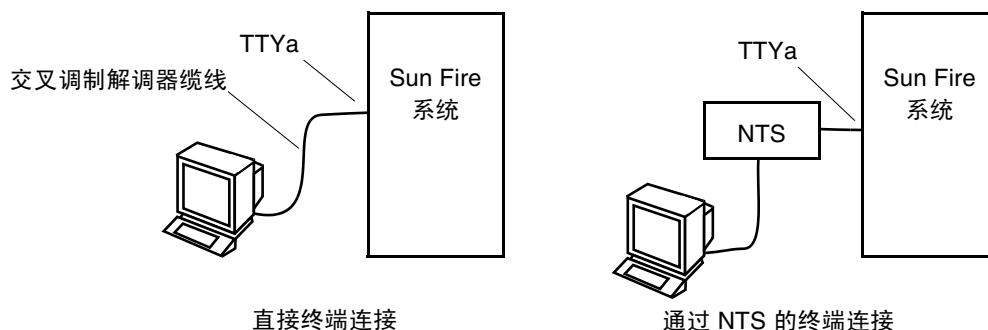


图 2-9 串行缆线连接

1. 将串行缆线（TTYa 或交叉调制解调器）的一端连接到接插板上的主串行端口（图 2-10）。

2. 将串行缆线的另一端连接到 ASCII 终端或 NTS 服务器（图 2-9）。

3. 将 ASCII 终端设置为管理控制台。

有关如何将 ASCII 终端设置为管理控制台的说明，请参阅《*Sun Fire Midrange Systems Platform Administration Manual*》。

2.5.2 连接管理控制台

设置系统之后，您可以通过网络（使用接插板上的主 RJ-45 以太网端口和 5 类以太网缆线）来执行大多数系统管理任务。

1. 将 5 类以太网屏蔽缆线的一端连接到接插板上的主 RJ-45 以太网端口（图 2-10）。

2. 将以太网缆线的另一端连接到管理控制台（本地集线器、路由器或交换机）。

3. 设置管理器控制台。

有关设置管理器控制台的说明，请参阅《*Sun Fire Midrange Systems Platform Administration Manual*》。

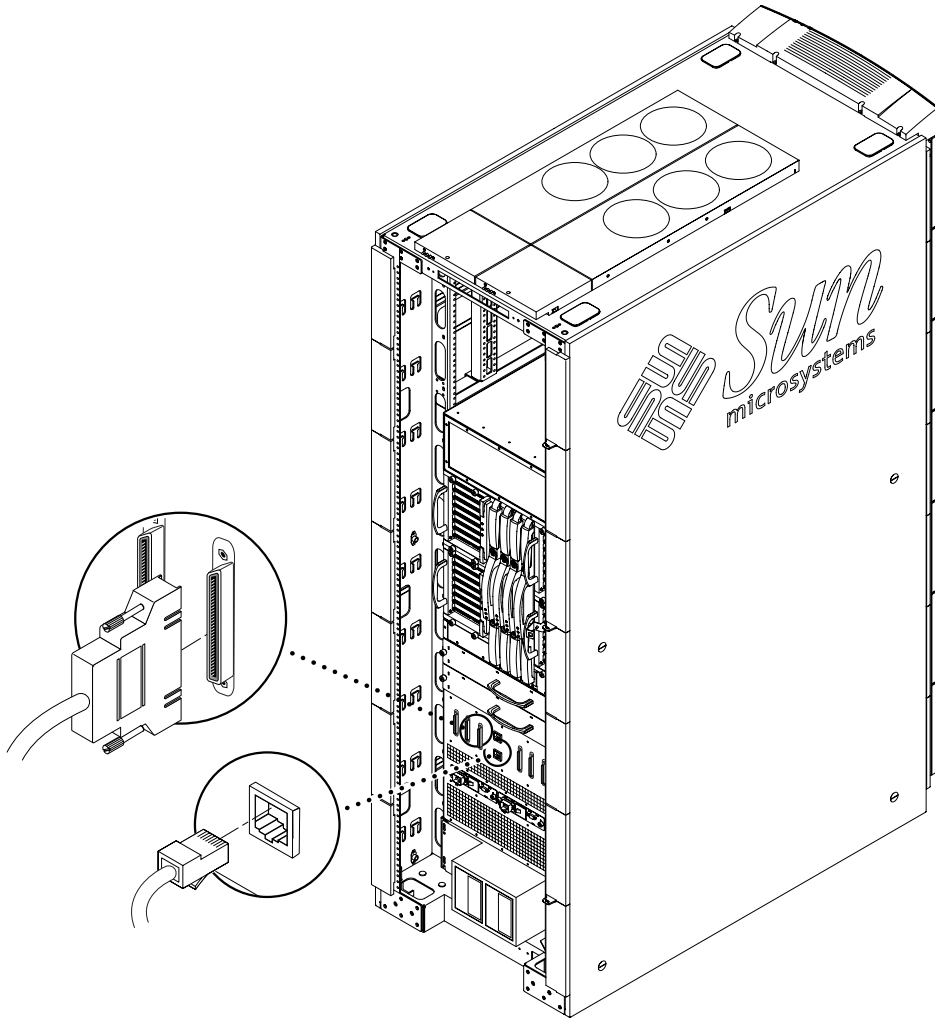


图 2-10 接插板上的主 TTYa 串行端口和主以太网接口

2.6 打开 Sun Fire E6900 系统电源

注 – 安装期间，最好将管理控制台连接到系统。有关终端设置和连接的信息，请参阅《Sun Fire Midrange Systems Platform Administration Manual》。

1. 首先对系统进行安全检查。
 - a. 关闭系统前后部两个冗余转接装置 (RTU) 模块上的交流电源开关 (图 2-11)。
 - b. 验证系统交流电源线是否已连接至壁式插座及电源设备。



注意 – 维修 Sun Fire E6900 系统时，请勿从壁式插座中拔下交流电源线的插头。该连接可提供接地路径，可以防止静电放电 (ESD) 损坏内部电子组件。

2. 合上壁式电路断路器。
3. 打开所有扩充机柜的电源。

阅读各种扩充机柜随附的文档，了解具体的操作说明。
4. 合上 RTS 电源开关 (图 2-11)。

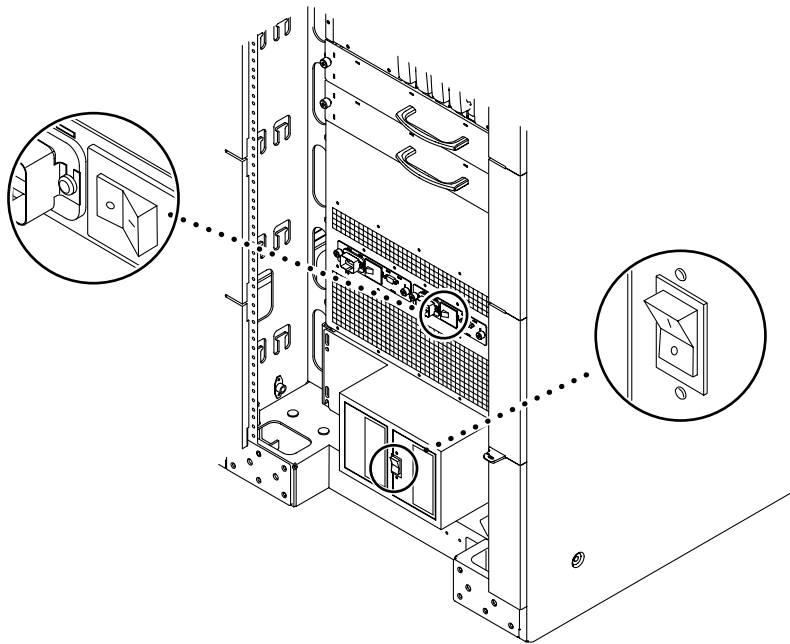


图 2-11 Sun Fire E6900 系统电源开关位置

5. 合上交流电输入盒的电源开关 (图 2-11)。

6. 将 FrameManager 钥匙转至 On (打开) 位置。

您可在装运箱中找到 FrameManager 钥匙。如果找不到 FrameManager 钥匙, 请用系统钥匙。

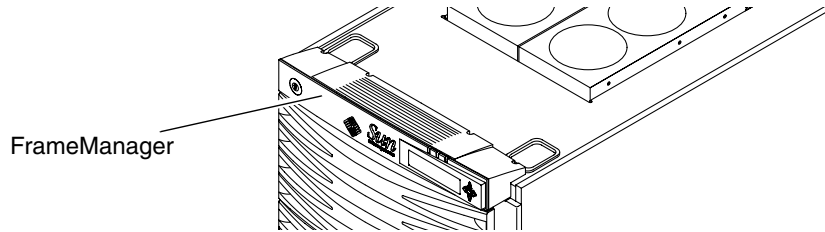


图 2-12 FrameManager 钥匙位置 — 前视图



注意 — 系统处于开启状态时, 切勿移动系统或扩充机柜。不适当的移动可能会造成严重的磁盘驱动器故障。移动之前, 请务必关闭系统的电源。

有关添加其它硬件的说明, 请参阅相应硬件随附的文档。

有关打开电网电源、配置系统及创建其它域的说明, 请参阅《*Sun Fire Midrange Systems Platform Administration Manual*》。

2.7

关闭 Sun Fire E6900 系统电源



注意 — 错误地关闭操作系统会导致磁盘驱动器数据丢失。



注意 — 为避免损坏内部电路, 请勿在系统开启的情况下连接或断开任何缆线。

1. 通知用户将要关闭系统。
2. 如有必要, 将系统文件和数据备份到磁带上。
3. 关闭 Solaris 操作系统。

有关关闭操作系统的说明, 请参阅《*Sun Fire Midrange Systems Platform Administration Manual*》。

4. 等至出现系统关闭消息和启动监视器提示符。
5. 按以下顺序关闭系统电源：
 - a. 外部驱动器和扩充机柜（如果存在）
 - b. 系统机柜交流电源开关

2.8 安装其它硬件

注 – 安装其它硬件（系统板、接口卡或电源设备模块）之前，您必须先完全安装厂家初始配置，打开 Sun Fire 系统的电源并成功完成开机自测 (POST) 过程。这便于诊断由其它安装引起的冲突。

初始安装期间，请在拆除或更换系统硬件之前关闭系统电源。有关其它硬件和说明，请参阅相应的安装指南。

2.9 安装外围设备

添加其它存储设备时，请访问以下网址的《*Sun Fire 6800 System and Sun Fire Cabinet Rackmount Placement Matrix*》：

http://www.sun.com/products-n-solutions/hardware/docs/Servers/Midrange_Servers/Sun_Fire_6438x/Hardware/index.html

此文档介绍了用于安装 Sun 磁盘阵列和其它存储设备的螺孔编号。

除非《*Sun Fire 6800 System and Sun Fire Cabinet Rackmount Placement Matrix*》中另有规定，否则请在最底部的开口部位安装最重的附属部件，以最大程度地降低地震造成的影响。

有关其它说明，请参阅外围设备的安装指南。

2.10 I/O 卡可见性问题

注 – 确保至少留出约 1 1/2 卡长度的自由缆线以用于连接每根缆线。这可以方便拆除或安装相邻的适配器。

Slot0（插槽 0）和此插槽中的所有适配器接头都不太容易看到。连接这些卡和 I/O 部件时，请多加留意。

当用缆线连接带双接头的适配器时，请注意某些适配器可能会颠倒这对接头的方向和控键。连接一个接头的缆线需要转半圈才能连接到另一个接头。由于可见性条件较差，在 I/O 部件上可能看不清楚这种连接。

当用两根缆线连接带双接头的适配器（这两个接头一上一下）时，应首先连接下部端口的缆线，这样能更清楚地看到接头。

当拆卸带两个接头的适配器时，尤其是配有较重缆线（如 SCSI）的情况下，建议先从适配器上拔下这两根缆线，然后再尝试从 I/O 部件上拆卸该适配器。这样，拆卸操作比较容易，并且也降低了损坏板卡和缆线的可能性。

安装 Sun Fire E4900 系统

本章包含关于安装 Sun Fire E4900 系统的信息。

- 第 3-2 页的 3.1 小节 “安装 Sun Fire E4900 系统”
- 第 3-6 页的 3.2 小节 “连接 Sun Fire E4900 系统的电源线”
- 第 3-8 页的 3.3 小节 “装配机柜前面板”
- 第 3-10 页的 3.4 小节 “装配机柜护罩”
- 第 3-11 页的 3.5 小节 “将系统控制器连接到 FrameManager”
- 第 3-11 页的 3.6 小节 “连接 I/O 部件”
- 第 3-12 页的 3.7 小节 “连接管理控制台”
- 第 3-14 页的 3.8 小节 “打开 Sun Fire E4900 系统电源”
- 第 3-14 页的 3.9 小节 “关闭 Sun Fire E4900 系统电源”
- 第 3-14 页的 3.10 小节 “安装其它硬件”
- 第 3-15 页的 3.11 小节 “安装外围设备”
- 第 3-15 页的 3.12 小节 “I/O 卡可见性问题”



注意 – Sun Fire E4900 系统重约 289 磅 (131.1 公斤)。为防止造成人身伤害，需要由两个人用计算机起重设备将系统安全地移入机柜。

注 – 收到系统后，请在安装环境中停放 24 小时，以防产生热冲击和冷凝。

3.1 安装 Sun Fire E4900 系统



注意 – Sun Fire E4900 系统重约 289 磅 (131.1 公斤)。为防止造成人身伤害，需要由两个人用 300 磅或更高标准的计算机起重设备将系统安全地移入机柜。

3.1.1 安装滑轨

1. 使用四颗螺丝将滑轨固定到 Sun Fire 机柜上（两颗穿过吊架孔，另外两颗穿过吊架孔上方的插槽）。机柜孔的编号如图 3-1 所示。

上部滑轨是相同的。吊架孔附近有凸出标记的箭头。安装之后，箭头应指向上方，以确保上部滑轨安装到正确的位置。

下部滑轨内部左右两侧的孔完全相同，因此可以安装在机柜的任意一侧。使用下部滑轨后面的一组吊架孔可使下部滑轨向机柜前方平移。

注 – 装运套件中包含您在将 Sun Fire E4900 系统装入 Sun Fire 机柜时所需的硬件（Y 形串行缆线和安装支架）。不要丢弃任何多余的硬件。

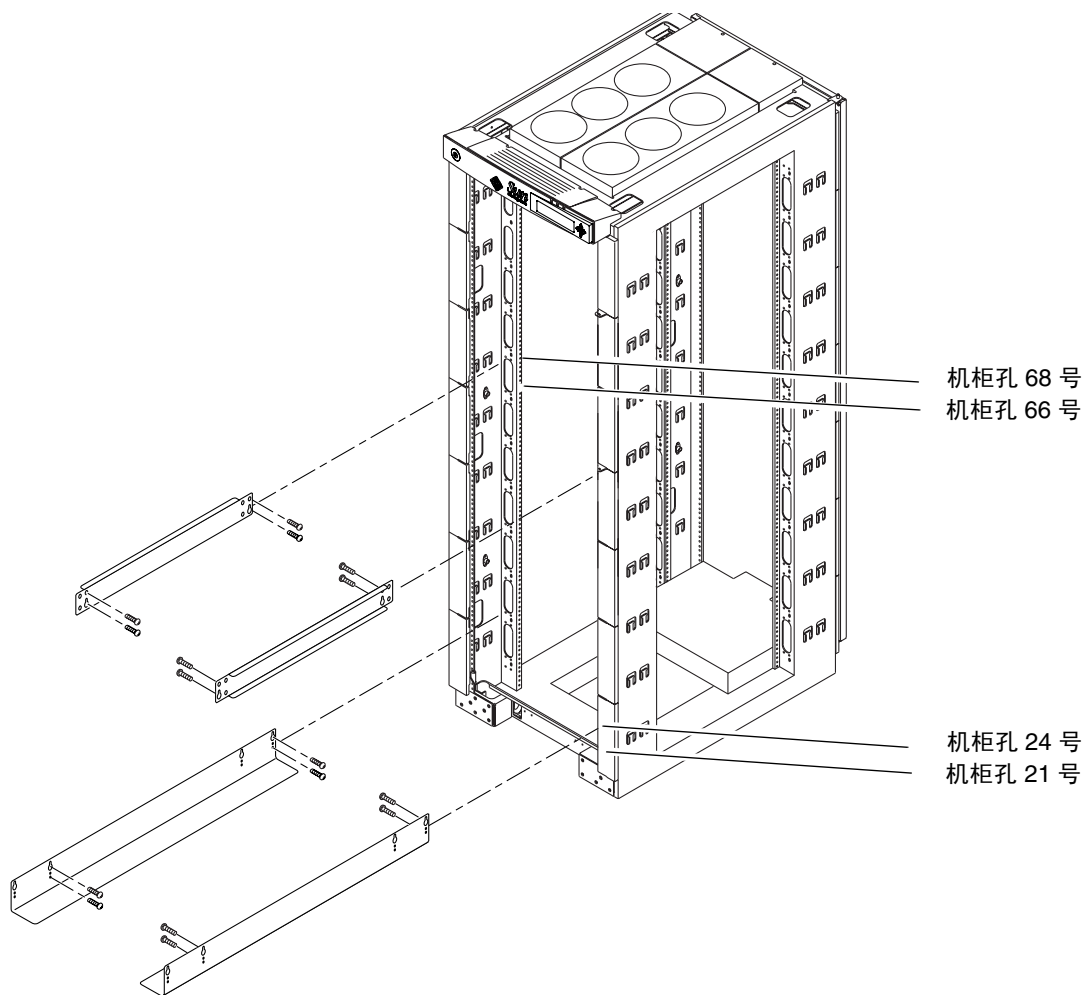


图 3-1 在 Sun Fire 机柜中安装滑轨

3.1.2 安装 Sun Fire E4900 系统

1. 找到靠近系统安装位置的三根电源线。解开机柜上的电源线，以便在安装系统后便于连接。

电源线已预先安装在 Sun Fire 机柜中，其一端连接至 RTU 部件。

注 – 有关连接电源线的信息，请访问以下网址的《*Sun Fire 6800 System and Sun Fire Cabinet Rackmount Placement Matrix*》：

http://www.sun.com/products-n_solutions/hardware/docs/Servers/Midrange_Servers/Sun_Fire_6438x/Hardware/index.html



注意 – Sun Fire E4900 系统重约 289 磅（131.1 公斤）。为防止造成人身伤害，需要两个人用计算机起重设备将系统安全地移入机柜。



注意 – 安装系统和存储设备之前，请确保机柜已固定。防翻支架可用于防止机柜翻倒。

2. 从前端将系统插入机柜的下部安装滑轨中（图 3-2）。
3. 使用四颗螺丝将系统的前端固定到机柜上。
4. 将 L 支架装配到上部导轨：使用两颗螺丝将每个支架固定到导轨，并用两颗螺丝将每个支架固定到系统。
面向机柜的后部时，较大的 L 支架应装配到左侧，较小的 L 支架应装配到右侧。

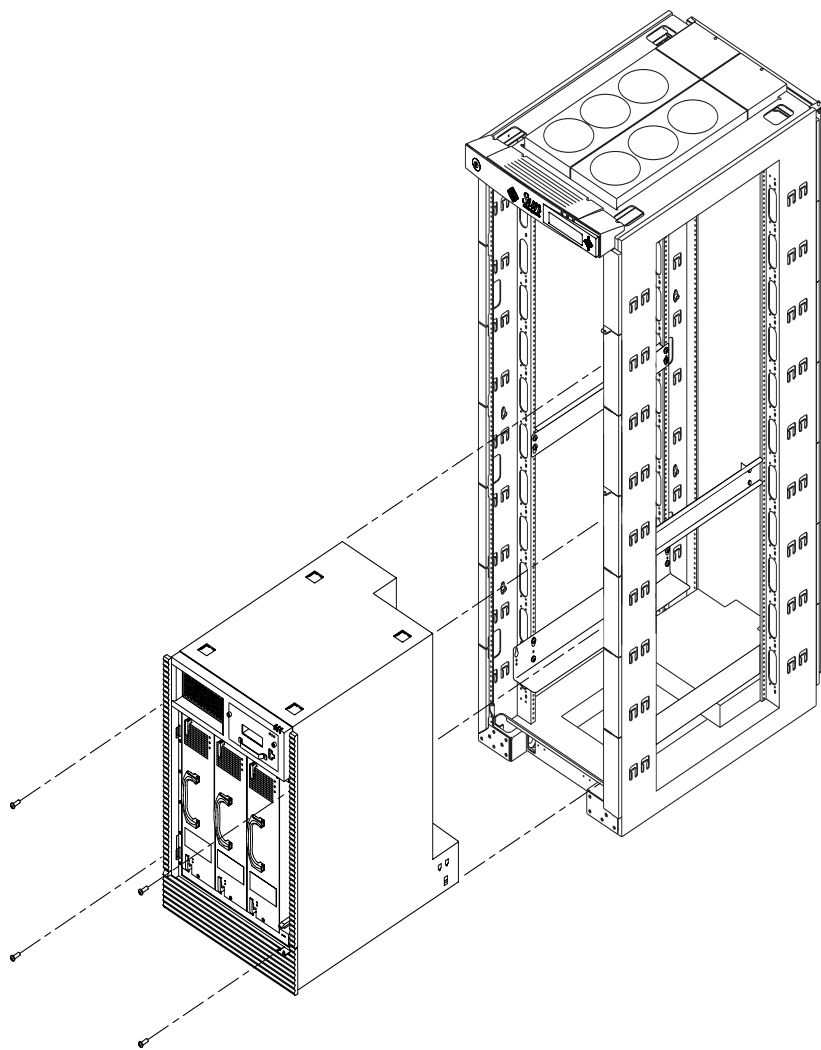


图 3-2 将 Sun Fire E4900 系统装入 Sun Fire 机柜

3.2 连接 Sun Fire E4900 系统的电源线

1. 确保 Sun Fire 机柜上的各个电源开关均设为 Off（关闭）（图 3-3）。

注 – 在双 RTU 配置下，机柜的前后部都有电源开关。所有电源开关都必须关闭。

2. 确保 Sun Fire E4900 系统上的每个电源开关均设为关闭。
3. 将此前所选的电源线连接到系统的电源线插座上。
4. 拧松电源线插座上方的螺丝。
这将松开用于固定线夹的支架。
5. 将支架紧靠电源线放置。
6. 紧固电源线周围的线夹，以免其松动。
确保线夹已紧固。不要过分紧固线夹。
7. 拧紧电源线插座上方的螺丝。
8. 对于三根电源线中的每一根，重复步骤 3 至步骤 7。

注意 – 电击危险。目前不要打开设备的交流电源。



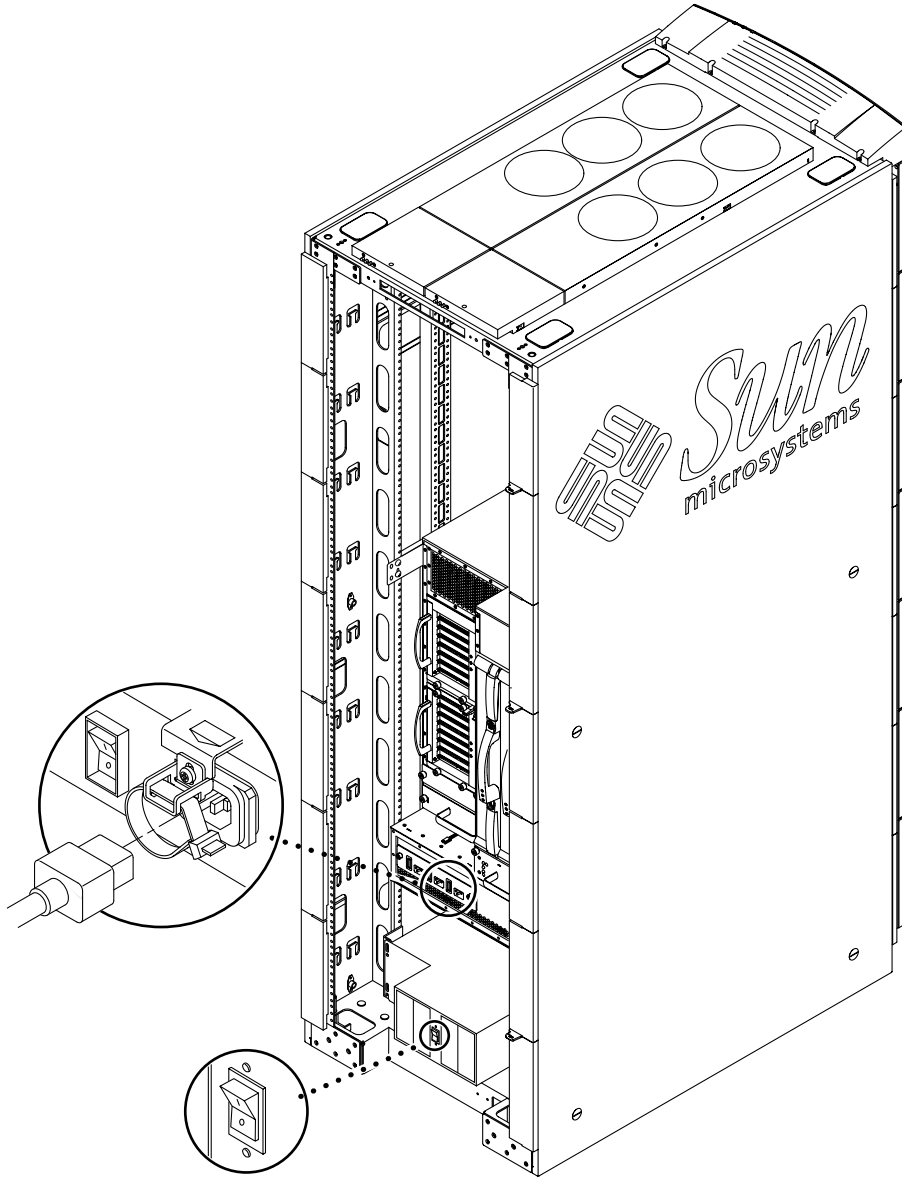


图 3-3 安装在 Sun Fire E4900 系统上的机柜的电源开关位置

3.3 装配机柜前面板

1. 将第一个机柜的前面板尽可能地靠近系统顶部放置，紧固面板左右两侧的螺丝，将面板固定到 Sun Fire 机柜上。
2. 通过紧固每一面板前端左右两侧的螺丝，固定其余的面板（图 3-4）。

将每一前面板尽可能地靠近其下的面板放置。如有必要，使用不同尺寸的前面板来完全填充系统上的间隙。如果无法添满间隙，也应该尽可能地在机柜顶部留下较小的间隙。

注 – 较大的机柜前面板不只是装饰，它们还可以防止从机柜后部排出的热空气从前端再次进入系统。

3. 紧固机柜上靠近系统的小装饰面板。

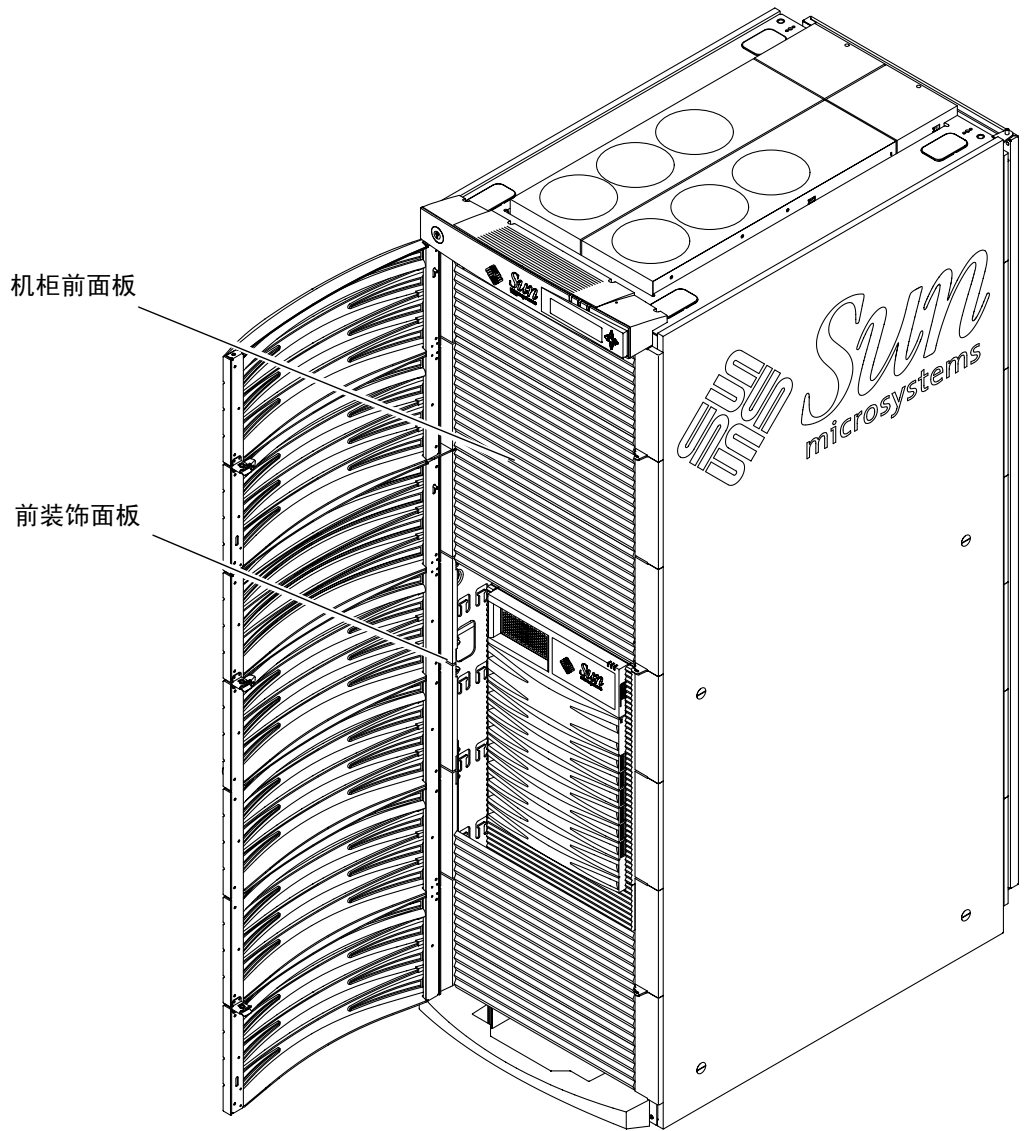


图 3-4 机柜前面板位置

3.4 装配机柜护罩

机柜护罩用于在将板从系统上拆卸下来时避免意外的伤害。

1. 根据表 3-1 确定机柜护罩孔在 Sun Fire 机柜后部的位置。

表 3-1 Sun Fire E4900 机柜护罩位置

机柜左侧	机柜右侧
59 号机柜孔上端的切口	58 号机柜孔上端的切口
45 号机柜孔上端的切口	49 号机柜孔上端的切口
10 号机柜孔上端的切口	10 号机柜孔上端的切口

2. 将机柜护罩上的 V 型切口与相应编号的孔对齐，然后按压护罩中部，直到护罩靠紧机柜边缘为止（图 3-5）。

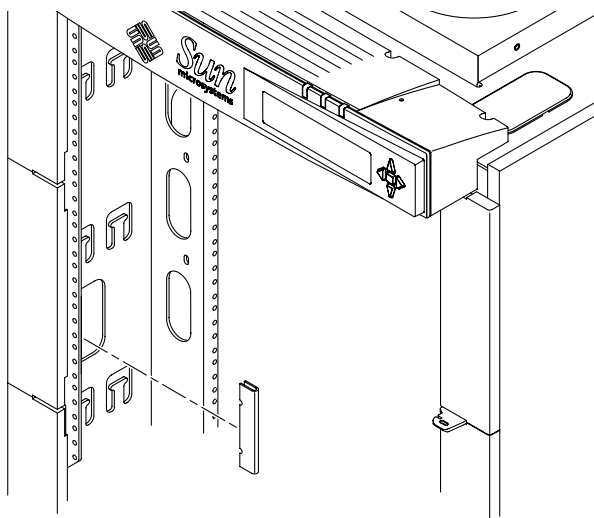


图 3-5 安装机柜护罩

3.5 将系统控制器连接到 FrameManager

Y 形串行缆线可使 Sun Fire 机柜 FrameManager 和串行缆线终端连接同时访问主系统控制器板。

1. 将 Y 形串行缆线（位于系统附带的装运套件内）的一端连接到主系统控制器上的串行端口。
2. 将 Y 形串行缆线的 A 端连接到串行缆线终端连接（如果有的话）。
3. 将 Y 形串行缆线的 B 端连接到 P2 缆线。

P2 缆线已预先连接到 FrameManager 并与 Sun Fire 机柜右侧的电源线固定在一起。

3.6 连接 I/O 部件

I/O 部件为域提供网络接口和外围设备入口。

注 – 各个域之间不能共享 I/O 部件。如果系统配有两个域，请确保每个 I/O 部件均包括各自的网络接口卡和外围设备。

1. 将 I/O 缆线的一端连接到 I/O 部件中的相应板卡。
2. 将另一端连接到集线器、工作站或外围设备。
3. 对于每一根 I/O 缆线，重复步骤 1 和 2。

3.7 连接管理控制台

管理控制台用于访问主系统控制器板 (SSC0) 并设置系统和控制系统的控制器软件。管理控制台可以是任何连接到接插板上的外部输入设备（如便携式电脑或工作站）。

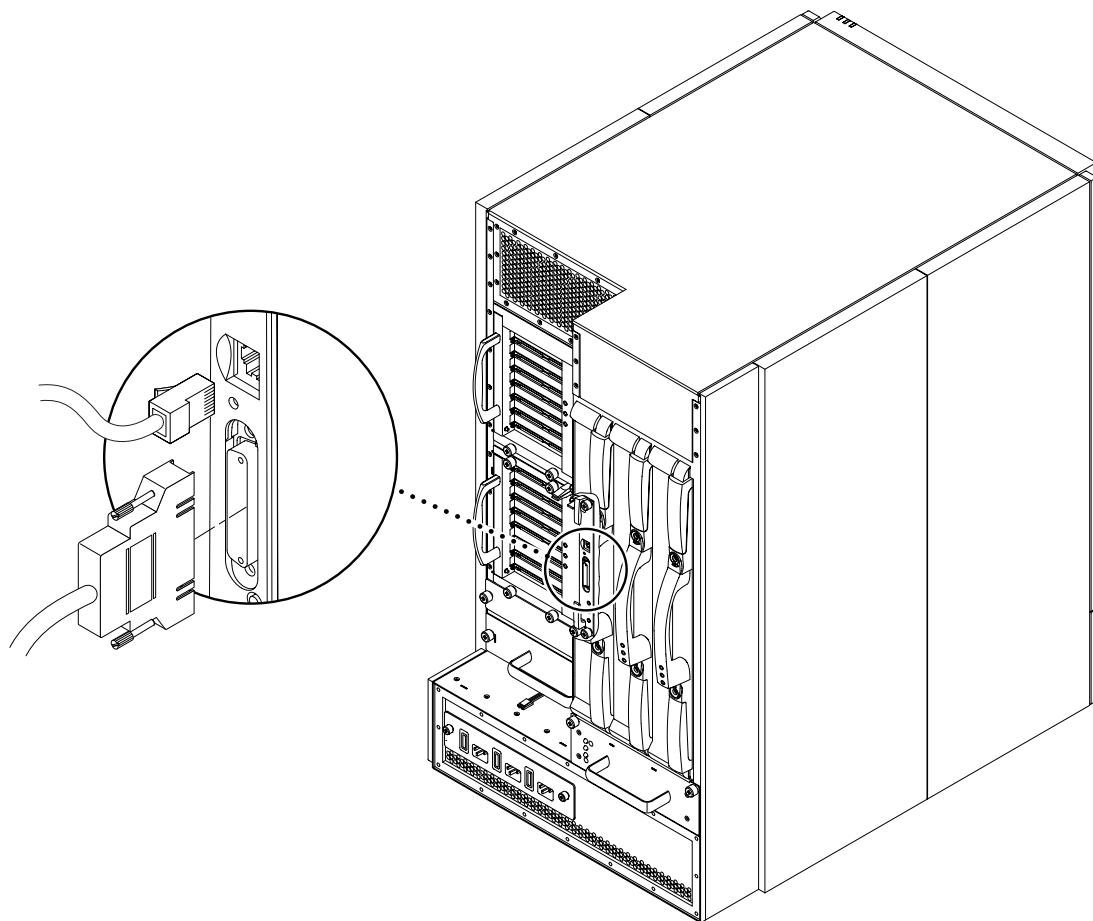


图 3-6 Sun Fire E4900 系统上的主系统控制器接口

3.7.1 连接 ASCII 终端

初始设置系统时，需用一根交叉调制解调器缆线或通过网络终端服务器 (NTS)，将 ASCII 终端连接到主系统控制器板上的 TTYa 串行端口。

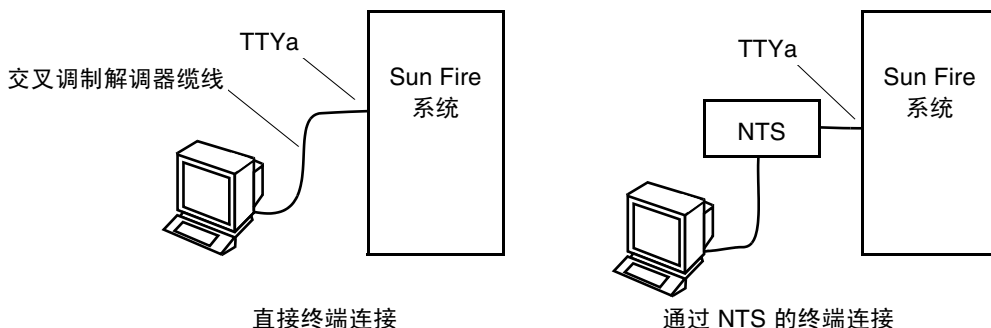


图 3-7 串行缆线连接

1. 将串行缆线（TTYa 或交叉调制解调器）的一端连接到主系统控制器板上的串行端口（图 3-6）。
2. 将串行缆线的另一端连接到 ASCII 终端或 NTS 服务器（图 3-7）。
3. 将 ASCII 终端设置为管理控制台。

有关如何将 ASCII 终端设置为管理控制台的说明，请参阅《*Sun Fire Midrange Systems Platform Administration Manual*》。

3.7.2 连接管理控制台

设置系统之后，您可以通过网络（使用主系统控制器板上的 RJ-45 以太网端口）来执行大多数系统管理任务。

1. 将 5 类以太网屏蔽缆线的一端连接到主系统控制器板上的 RJ-45 以太网端口（图 3-6）。
2. 将 5 类以太网屏蔽缆线的另一端连接到管理控制台（本地集线器、路由器或交换机）。
3. 设置管理器控制台。

有关设置管理器控制台的说明，请参阅《*Sun Fire Midrange Systems Platform Administration Manual*》。

3.8 打开 Sun Fire E4900 系统电源

1. 将所有电源开关都设到 **On** (打开) 位置 (图 3-3)。
2. 打开系统电源。
有关通过软件打开电源的过程, 请参阅《*Sun Fire Midrange Systems Platform Administration Manual*》。

3.9 关闭 Sun Fire E4900 系统电源

1. 通知用户将要关闭系统。
2. 如有必要, 将系统文件和数据备份到磁带上。
3. 关闭 Solaris 操作系统。
有关关闭操作系统的说明, 请参阅《*Sun Fire Midrange Systems Platform Administration Manual*》。
4. 等至出现系统关闭消息和启动监视器提示符。
5. 关闭每一个外部驱动器和扩充机柜 (如果存在) 的电源。
6. 将所有电源开关都设到 **Off** (断开) 位置 (图 3-3)。

3.10 安装其它硬件

注 – 安装其它硬件 (系统板、接口卡或电源设备模块) 之前, 您必须先安装厂家初始配置, 打开 Sun Fire 系统的电源并成功完成开机自测 (POST) 过程。这便于诊断由其它安装引起的冲突。

初始安装期间, 请在拆除或更换系统硬件之前关闭系统电源。有关其它硬件和说明, 请参阅相应的安装指南。

3.11 安装外围设备

添加其它存储设备时，请参阅以下网址的《*Sun Fire 6800 System and Sun Fire Cabinet Rackmount Placement Matrix*》：

http://www.sun.com/products-n-solutions/hardware/docs/Servers/Midrange_Servers/Sun_Fire_6438x/Hardware/index.html

除非《*Sun Fire 6800 System and Sun Fire Cabinet Rackmount Placement Matrix*》中另有规定，否则请在最底部的开口部位安装最重的附属部件，以最大程度地降低地震造成的影响。

有关其它说明，请参阅外围设备的安装指南。

3.12 I/O 卡可见性问题

注 – 确保至少留出约 1 1/2 卡长度的自由缆线以用于连接每根缆线。这可以方便拆除或安装相邻的适配器。

Slot0（插槽 0）和此插槽中的所有适配器接头都不太容易看到。连接这些卡和 I/O 部件时，请多加留意。

当用缆线连接带双接头的适配器时，请注意某些适配器可能会颠倒这对接头的方向和控键。连接一个接头的缆线需要转半圈才能连接到另一个接头。由于可见性条件较差，在 I/O 部件上可能看不清楚这种连接。

当用两根缆线连接带双接头的适配器（这两个接头一上一下）时，应首先连接下部端口的缆线，这样能更清楚地看到接头。

当拆卸带两个接头的适配器时，尤其是配有较重缆线的情况下，建议先从适配器上拔下这两根缆线，然后再尝试从 I/O 部件上拆卸该适配器。这样，拆卸操作比较容易，并且也降低了损坏板卡和缆线的可能性。

