



Sun Fire™ 中階系統 平台管理手冊

韌體版本 5.19.0

Sun Microsystems, Inc.
www.sun.com

文件號碼 819-3275-10
2005 年 7 月，修訂版 A

請將您對本文件的意見提交至：<http://www.sun.com/hwdocs/feedback>

Copyright 2005 Sun Microsystems, Inc., 4150 Network Circle, Santa Clara, California 95054, U.S.A. 版權所有。

Sun Microsystems, Inc. 對於本文件所述技術擁有智慧財產權。具體而言，這些智慧財產權可能包括但不限於 <http://www.sun.com/patents> 上所列的一項或多項美國專利權，以及在美國及其他國家擁有的一項或多項其他專利權或申請中專利權。

本文件及相關產品在限制其使用、複製、發行及反編譯的授權下發行。未經 Sun 及其授權人 (如果適用) 事先的書面許可，不得使用任何方法以任何形式來複製本產品或文件的任何部分。

協力廠商軟體，包含字型技術，其著作權歸 Sun 供應商所有，經授權後使用。

本產品中的某些部分可能衍生自加州大學授權的 Berkeley BSD 系統的開發成果。UNIX 為美國及其他國家的註冊商標，已獲得 X/Open Company, Ltd. 專屬授權。

Sun、Sun Microsystems、Sun 標誌、docs.sun.com、Sun Fire、Sun BluePrints、OpenBoot、Sun StorEdge 及 Solaris 為 Sun Microsystems, Inc. 在美國及其他國家/地區的商標或註冊商標。

所有 SPARC 商標都是 SPARC International, Inc. 在美國及其他國家的商標或註冊商標，經授權後使用。凡帶有 SPARC 商標的產品都是以 Sun Microsystems, Inc. 所開發的架構為基礎。

OPEN LOOK 與 Sun™ Graphical User Interface (Sun 圖形化使用者介面) 都是由 Sun Microsystems, Inc. 為其使用者與被授權人開發的技術。Sun 公司感謝 Xerox 公司在研究和開發視覺化或圖形化使用者介面概念方面，為電腦工業所作的先驅性努力。Sun 擁有經 Xerox 授權的 Xerox 圖形化使用者介面非專屬授權，該授權亦涵蓋使用 OPEN LOOK GUI 並遵守 Sun 書面授權合約的 Sun 公司授權者。

本文件以其「現狀」提供，且在所為免責聲明合法之限度以內，明示不為任何明示或暗示的條件、表示或保固負責，包括但不限於隱含的適銷性保固、特定用途的適用性與非侵權性。



請回收



Adobe PostScript

目錄

前言 **xxi**

1. 簡介 1

網域 2

系統元件 2

區段 3

系統控制器 8

 串列埠與乙太網路連接埠 8

 系統控制器連線 9

 邏輯連線限制 9

 安全遠端連線 9

 系統控制器韌體 10

 平台管理 10

 系統開機時完成的系統控制器工作 10

 網域管理 11

 環境監控 12

 記錄訊息 12

設定備援 13

 CPU/記憶體板 13

 I/O 組件 14

冷卻功能	15
電源	15
中繼器板	16
系統時脈	18
穩定性、可用性及可維修性 (RAS)	18
穩定性	18
POST	19
環境監控	19
系統控制器時脈容錯移轉	19
錯誤檢查與更正	19
可用性	20
元件位置狀態	20
系統控制器容錯移轉復原	22
錯誤診斷與網域復原	22
當機網域復原	22
自動電源中斷復原	22
系統控制器重新啓動復原	23
可維修性	23
LED	23
命名法則	23
系統控制器 XIR 支援	23
系統錯誤緩衝區	24
隨選容量選項	24
動態重新配置	24
給 Sun Fire 中階系統的 Sun Management Center 軟體	25
FrameManager	25
2. 存取系統控制器	27
建立至 SC 的連線	28

建立至 SC 的串列連線 28

- ▼ 使用 tip 啟動串列連線 28
- ▼ 以序列埠啓用串列連線 28

建立至 SC 的遠端連線 28

- ▼ 使用 SSH 啟動遠端連線 29
- ▼ 使用 TELNET 啟動遠端連線 29
- ▼ 要於使用 TELNET 時略過 SC 主功能表 29

使用 SC 主功能表 30

- ▼ 從 SC 主功能表中選擇目標 30

系統控制器導覽 32

導覽圖表資訊 32

- ▼ 在平台 Shell 及網域之間導覽 33
- ▼ 從網域主控台至網域 Shell 34
- ▼ 從網域 Shell 至網域主控台 34

終止至 SC 的連線 35

- ▼ 使用 tip 終止串列連線 35
- ▼ 終止遠端連線 36

3. 系統的電源開啓與設定 37

設定硬體 39

- ▼ 安裝與連接硬體 39
- ▼ 開啓系統電源之前設定其他服務 39
- ▼ 開啓硬體電源 40
- ▼ 開啓供電網電源 40

設定平台 41

設定平台日期和時間 41

- ▼ 設定平台的日期、時間及時區 42
- ▼ 設定平台密碼 42
- ▼ 設定平台參數 42

設定網域 A 43

- ▼ 存取網域 43
- ▼ 設定網域 A 的日期與時間 44
- ▼ 設定網域 A 的密碼 44
- ▼ 設定網域專屬參數 44

將目前配置儲存至伺服器 45

- ▼ 使用 dumpconfig 以儲存平台與網域配置 46

安裝與啓動 Solaris 作業環境 46

- ▼ 安裝與啓動 Solaris 作業環境 46

4. 建立與啓動多個網域 49

建立與啓動網域 49

在網域使用 UltraSPARC IV+ 系統板 49

- ▼ 啓用 UltraSPARC IV+ 網域支援 51
- ▼ 顯示 UltraSPARC IV+ 網域支援的狀況 51
- ▼ 建立多個網域 51
- ▼ 建立第二個網域 53
- ▼ 在 Sun Fire E6900 或 6800 系統中建立第三個網域 54
- ▼ 啓動網域 55

5. 一般管理 57

關閉與開啓系統電源 57

關閉系統電源 58

- ▼ 關閉系統電源 58
- ▼ 開啓系統電源 59

設定鑰匙開關位置 61

- ▼ 開啓網域電源 61

關閉網域 61

- ▼ 關閉網域 62

指定與取消指定機板	62
▼ 將機板指定給網域	63
▼ 從網域中取消指定機板	65
設定 PCI 模式	66
▼ 設定 PCI 板到 PCI 模式	67
▼ 顯示 PCI 板的模式狀況	67
▼ 設定 PCI 板到 PCI-X 模式	67
交換網域 HostID/MAC 位址	68
▼ 在兩個網域之間交換 HostID/MAC 位址	68
▼ 回復在網域間交換的 HostID/MAC 位址	69
升級韌體	70
儲存與回復配置	71
使用 dumpconfig 指令	71
使用 restoreconfig 指令	72
6. 安全性準則	73
確保系統控制器安全	73
確保 SC 安全的準則	74
確保系統平台安全	76
選擇遠端連線類型	77
啓用 SSH	77
▼ 啓用 SSH	78
SSH 不支援的功能	79
變更 SSH 主機金鑰	80
設定平台記錄主機	80
使用 SNMP 通訊協定預設配置	81
設定 Sntp 通訊協定配置	81
定義平台密碼	81
定義硬體存取控制清單 (ACL)	81

- ▼ 定義硬體存取控制清單 82
 - 重新啓動 SC 以執行設定 83
 - 確保系統網域安全 83
 - 爲網域定義密碼 84
 - 定義網域記錄主機 85
 - 設定網域 SNMP 資訊 86
 - 爲每個網域設定虛擬鑰匙開關 86
 - 其他安全考量 87
 - 允許 RTOS Shell 存取的特殊按鍵組合 87
 - 網域縮減 87
 - Solaris 作業環境安全性 87
- 7. 自動診斷與回復 89**
 - 自動診斷與回復簡介 89
 - 自動復原當機的網域 92
 - 網域診斷事件 93
 - 網域回復控制 93
 - syslog 記錄主機 93
 - 網域參數 94
 - 取得自動診斷與網域回復資訊 94
 - 檢視自動診斷事件訊息 95
 - 檢視元件狀態 96
 - 檢視其他錯誤資訊 98
- 8. 系統控制器容錯移轉 101**
 - SC 容錯移轉簡介 101
 - 自動容錯移轉觸發原因 102
 - 容錯移轉的過程 102
 - SC 容錯移轉先決條件 103

影響 SC 容錯移轉配置的因素 104

管理 SC 容錯移轉 104

- ▼ 停用 SC 容錯移轉 105
- ▼ 啓用 SC 容錯移轉 105
- ▼ 執行手動 SC 容錯移轉 105
- ▼ 取得容錯移轉狀態資訊 106

發生 SC 容錯移轉後的復原 107

- ▼ 發生 SC 容錯移轉後的復原 107

9. 隨選容量 (Capacity on Demand) 109

COD 簡介 109

COD 授權程序 110

COD RTU 授權分配 110

即時存取 CPU 111

即時存取 CPU 作為緊急備援 111

資源監控 111

COD 使用入門 112

管理 COD RTU 授權 112

- ▼ 取得 COD RTU 授權碼並新增至 COD 授權資料庫 113
- ▼ 從 COD 授權資料庫中刪除 COD 授權碼 113
- ▼ 查看 COD 授權資訊 114

啓動 COD 資源 115

- ▼ 啓用或停用即時存取 CPU 並保留網域 RTU 授權 116

監控 COD 資源 117

COD CPU/記憶體板 117

- ▼ 識別 COD CPU/記憶體板 118

COD 資源使用狀況 118

- ▼ 按資源檢視 COD 使用狀況 119
- ▼ 按網域檢視 COD 使用狀況 120

- ▼ 按資源與網域檢視 COD 使用狀況 121
 - 停用的 COD CPU 121
 - 其他 COD 資訊 123
- 10. 測試主機板 125**
 - 測試 CPU/記憶體板 125
 - ▼ 測試 CPU/記憶體板 125
 - 測試 I/O 組件 126
 - ▼ 測試 I/O 組件 126
- 11. 取出與更換機板 129**
 - CPU/記憶體板與 I/O 組件 130
 - ▼ 取出並更換系統板 130
 - ▼ 從網域中取消指定機板或停用系統板 132
 - ▼ 使用 DR 熱交換 CPU/記憶體板 132
 - ▼ 使用 DR 熱交換 I/O 組件 133
 - CompactPCI 與 PCI 卡 134
 - ▼ 移除並更換 PCI 卡 135
 - ▼ 取出並更換 CompactPCI 卡 135
 - 中繼器板 135
 - ▼ 取出與更換中繼器板 136
 - 系統控制器板 137
 - ▼ 取出與更換單一 SC 配置的系統控制器板 137
 - ▼ 取出與更換備援 SC 配置中的系統控制器板 139
 - ID 板與中央機板 140
 - ▼ 取出與更換 ID 板與中央機板 140
- 12. 疑難排解 143**
 - 擷取與收集系統資訊 143
 - 平台、網域及系統訊息 144

使用系統控制器指令取得平台與網域狀態資訊	145
使用 Solaris 作業環境指令取得診斷與系統配置資訊	146
網域沒有回應	147
▼ 從當機網域進行復原	148
機板與元件故障	148
處理元件故障	148
▼ 處理發生故障的元件	149
復原中繼器板故障	149
A. 對映裝置路徑名稱	151
裝置對映	151
CPU/記憶體對映	151
I/O 組件對映	152
PCI I/O 組件	154
CompactPCI I/O 組件	158
▼ 使用 I/O 裝置路徑確定 I/O 實體插槽號碼	158
B. 設定 HTTP 或 FTP 伺服器：範例	163
設定韌體伺服器	163
▼ 設定 HTTP 伺服器	163
▼ 設定 FTP 伺服器	165
字彙表	169
索引	171



圖 1-1	單一分割區模式下的 Sun Fire E6900 與 6800 系統	5
圖 1-2	雙重分割區模式下的 Sun Fire E6900 與 6800 系統	5
圖 1-3	單一分割區模式下的 Sun Fire E4900/4810/4800 系統	6
圖 1-4	雙重分割區模式下的 Sun Fire E4900/4810/4800 系統	6
圖 1-5	Sun Fire 3800 系統 (單一分割區模式下)	7
圖 1-6	Sun Fire 3800 系統 (雙重分割區模式下)	7
圖 2-1	在平台 Shell、網域及網域主控台間導覽	32
圖 3-1	開啓系統電源與系統設定步驟流程圖	38
圖 6-1	具有網域分割的系統	75
圖 7-1	自動診斷與自動回復程序	90
圖 A-1	IB6 至 IB9 的 Sun Fire E6900 與 6800 PCI 實體插槽指定	156
圖 A-2	IB6 與 IB8 的 Sun Fire E4900/4810/4800 系統 PCI 實體插槽指定	157
圖 A-3	Sun Fire 3800 系統 6 插槽 CompactPCI 實體插槽指定	159
圖 A-4	Sun Fire E4900/4810/4800 系統 4 插槽 CompactPCI 實體插槽指定	161
圖 A-5	Sun Fire E6900 與 6800 系統 IB6 至 IB9 的 4 插槽 CompactPCI 實體插槽指定	162

表

表 1-1	Sun Fire 中階系統中的中繼器板	3
表 1-2	每個系統分割區與網域的最大數目	4
表 1-3	機板名稱說明	4
表 1-4	系統控制器板功能	8
表 1-5	系統控制器板的串列埠與乙太網路連接埠功能	9
表 1-6	Sun Fire 中階系統中 CPU/記憶體板的最大數目	13
表 1-7	I/O 組件與每個 I/O 組件的 I/O 插槽最大數目	14
表 1-8	設定 I/O 備援	14
表 1-9	風扇匣的最小與最大數目	15
表 1-10	最小與備援電源供應器需求	16
表 1-11	每個供電網中的 Sun Fire E6900 與 6800 系統元件	16
表 1-12	Sun Fire E6900 與 6800 系統中網域的中繼器板指定	17
表 1-13	Sun Fire E4900/4810/4800/3800 系統中網域的中繼器板指定	17
表 1-14	單一與雙重分割區系統的 Sun Fire E6900 與 6800 網域與中繼器板配置	17
表 1-15	Sun Fire E4900/4810/4800/3800 網域與中繼器板配置 (單一與雙重分割區系統下)	18
表 1-16	ECC 錯誤類別	20
表 1-17	元件位置	21
表 1-18	電源中斷時的 setkeyswitch 設定結果	23
表 3-1	開啓系統電源之前要設定的服務	39
表 3-2	包含 dumpconfig 指令的網域設定步驟	45

表 4-1	Sun Fire E6900 或 6800 系統的網域系統板組合	50
表 4-2	Sun Fire E4900 或 4800 系統的網域系統板組合	50
表 4-3	在 Sun Fire E6900 或 6800 系統中建立三個網域的準則	55
表 5-1	將機板指定給網域的步驟概觀	63
表 5-2	從網域中取消指定機板的步驟概觀	63
表 6-1	平台安全配置清單	76
表 6-2	SSH 伺服器屬性	78
表 6-3	網域安全配置清單	83
表 7-1	setupdomain 指令中的診斷與網域復原參數	94
表 9-1	COD 授權資訊	114
表 9-2	用以設定 COD 資源的 setupplatform 指令選項	115
表 9-3	showcodusage 資源資訊	119
表 9-4	showcodusage 網域資訊	120
表 9-5	取得 COD 配置與事件資訊	123
表 11-1	中繼器板與網域	136
表 12-1	擷取錯誤訊息及其他系統資訊	144
表 12-2	顯示平台與網域狀態資訊的系統控制器指令	145
表 12-3	在中繼器板故障時調整網域資源	150
表 A-1	CPU 與記憶體代理程式 ID 指定	152
表 A-2	I/O 組件類型與每個 I/O 組件的插槽數目 (按系統類型)	152
表 A-3	每個系統的 I/O 組件數目與名稱	153
表 A-4	I/O 控制器代理程式 ID 指定	153
表 A-5	Sun Fire 中階系統的 8 插槽 PCI I/O 組件裝置對映	154
表 A-6	Sun Fire 3800 系統中裝置路徑與 I/O 組件插槽號碼對映	158
表 A-7	Sun Fire E6900/E4900/6800/4810/4800 系統中裝置路徑與 I/O 組件插槽號碼對映	160
TABLE 1		164
TABLE 2		164
TABLE 3		166
TABLE 4		166
TABLE 5		166

TABLE 6	166
TABLE 7	167
TABLE 8	167

程式碼範例

程式碼範例 2-1	選擇目標 30
程式碼範例 2-2	從網域主控台進入網域 Shell 34
程式碼範例 2-3	終止 tip 工作階段 36
程式碼範例 3-1	未設定密碼的網域之 password 指令範例 44
程式碼範例 3-2	範例開機錯誤訊息，當 auto-boot? 參數設為 true 47
程式碼範例 5-1	將機板指定給網域之前的 showboards -a 範例 64
程式碼範例 7-1	平台主控台上顯示的自動診斷事件訊息範例 91
程式碼範例 7-2	網域運作停止後自動網域復原的網域訊息執行結果範例 92
程式碼範例 7-3	網域無法回應中斷後自動網域復原的網域主控台執行結果範例 92
程式碼範例 7-4	網域診斷事件訊息 – 非嚴重網域硬體錯誤 93
程式碼範例 7-5	包含多個 FRU 的網域主控台自動診斷訊息範例 96
程式碼範例 7-6	包含未解決診斷的網域主控台自動診斷訊息範例 96
程式碼範例 7-7	showboards Command Output – Disabled and Degraded Components 97
程式碼範例 7-8	showcomponent Command Output – Disabled Components 98
程式碼範例 7-9	showerrorbuffer Command Output – Hardware Error 99
程式碼範例 8-1	自動容錯移轉期間顯示的訊息 102
程式碼範例 8-2	showfailover 指令執行結果範例 106
程式碼範例 8-3	showfailover 指令執行結果 – 容錯移轉降級範例 106
程式碼範例 9-1	網域主控台記錄輸出包含停用的 COD CPU 121
程式碼範例 9-2	showcomponent 指令執行結果 – 停用 COD CPU 122

程式碼範例 11-1	確認機板 ID 資訊 141
程式碼範例 11-2	要手動輸入的 ID 資訊 141
程式碼範例 B-1	找到 httpd.conf 中的 Port 80 值 164
程式碼範例 B-2	找到 httpd.conf 中的 ServerAdmin 值 165
程式碼範例 B-3	找到 httpd.conf 中的 ServerName 值 165
程式碼範例 B-4	啓動 Apache 165

前言

本書提供系統簡介，並逐步說明常見的管理程序。其中說明如何設定與管理平台 and 網域，還說明如何卸下與更換元件及如何執行韌體升級。它包含有關安全、疑難排解及技術詞彙的資訊。

本書架構

第 1 章將說明網域與系統控制器。並且簡介分割區與網域、備援系統元件及基本系統配置設定。本章亦將簡介穩定性、可維修性及可用性。

第 2 章說明如何在平台與網域 shell 間、Solaris™ 作業環境與網域 shell 間、或 OpenBoot™ PROM 與網域 shell 間瀏覽。本章還將說明如何終止系統控制器工作階段。

第 3 章將說明初次該如何開啓系統電源與設定系統。

第 4 章將說明如何建立與啓動多個網域。

第 5 章將提供有關一般管理工作 (例如：開啓與關閉系統電源) 的資訊，並說明如何更新韌體。

第 6 章將提供安全性資訊。

第 7 章將說明韌體的自動診斷與網域回復功能。

第 8 章將說明系統控制器容錯移轉的運作方式。

第 9 章將說明隨選容量 (COD) 選項，以及如何配置、啓動及監控 COD 資源。

第 10 章將說明如何測試機板。

第 11 章將說明移除與安裝 CPU/記憶體板、I/O 組件、Compact PCI 卡、PCI 卡、重複器板、系統控制器板與 ID 板/中央機板必要的韌體程序。

第 12 章將提供有關係統故障的疑難排解資訊，以及收集診斷資訊、從當機網域復原和處理元件故障的程序。

附錄 A 將說明如何將裝置路徑名稱對映至實體系統裝置。

附錄 B 將提供設定 HTTP 與 FTP 伺服器的範例。

使用 UNIX 指令

本書假定您很熟悉 UNIX[®] 作業環境。如果您並不熟悉 UNIX 作業環境，請參閱下列一個或多個文件以取得此資訊：

- Solaris 作業環境的線上文件，該文件位於：
`http://www.sun.com/documentation`
- 「Sun 硬體平台指南」，同時以書面版本與線上電子版本的形式隨作業系統版本附送。
該文件說明 Sun Fire 系統專屬的 Solaris 作業環境資訊。
- 「Release Notes Supplement for Sun Hardware」，說明有關 Solaris 作業環境的最新資訊。
- 系統隨附的其他軟體文件。

印刷排版慣例

字體*	意義	範例
AaBbCc123	指令、檔案及目錄的名稱；螢幕畫面輸出。	請編輯您的 <code>.login</code> 檔案。 請使用 <code>ls -a</code> 列出所有檔案。 % You have mail.
AaBbCc123	您所鍵入的內容 (與螢幕畫面輸出相區別)。	% su Password:
術語強調變數	新的字彙或術語、要強調的詞。 將用實際的名稱或數值取代的指令行變數。	這些被稱為類別選項。 您必須是超級使用者才能執行此操作。 要刪除檔案，請鍵入 rm 檔案名稱。
AaBbCc123	保留未譯的新的字彙或術語、要強調的詞。	應謹慎使用 <i>On Error</i> 指令。
「AaBbCc123」	用於書名及章節名稱。	「Solaris 10 使用者指南」 請參閱第 6 章「資料管理」。

* 瀏覽器中的設定可能會與這些設定不同。

Shell 提示符號

Shell	提示
C Shell	電腦名稱%
C Shell 超級使用者	電腦名稱#
Bourne Shell 與 Korn Shell	\$
Bourne Shell 與 Korn Shell 超級使用者	#

相關文件

書籍類型	書名	文件號碼
版本說明	「Sun Fire Midrange Systems Firmware 5.19.0 Release Notes」	819-1270
系統控制器	「Sun Fire Midrange System Controller Command Reference Manual」	819-1272
Sun Management Center	「Sun Management Center 3.5 Version 3 Supplement for Sun Fire Midrange Systems」	817-3626
動態重新配置	「Sun Fire Midrange Systems Dynamic Reconfiguration User Guide」	817-4585
簡介	「Sun Fire 6800/4810/4800/3800 Systems Overview Manual」	805-7362
	「Sun Fire E6900/E4900 Systems Overview Manual」	817-4119
服務	「Sun Fire 6800/4810/4800/3800 Systems Service Manual」	805-7363
	「Sun Fire E6900/E4900 Systems Service Manual」	817-4120
	「Sun Fire 4810/4800/3800 System Cabinet Mounting Guide」	806-6781
Solaris 作業環境	「Sun 硬體平台指南」	因版本而異
Solaris 作業環境	「Release Notes Supplement for Sun Hardware」	因版本而異

存取 Sun 文件

您可以在下列網站檢視、列印或購買各種 Sun 文件 (包括本土化版本)：

<http://www.sun.com/documentation>

聯絡 Sun 技術支援

如果您在本文件中找不到所需之本產品技術問題的解答，請至：

<http://www.sun.com/service/contacting>

Sun 歡迎您提出寶貴意見

Sun 致力於提高文件品質，因此誠心歡迎您提出意見與建議。請至下列網址提出您對文件的意見：

<http://www.sun.com/hwdocs/feedback>

請隨函附上文件書名和文件號碼：

「Sun Fire 中階系統平台管理手冊」，文件號碼 819-3275-10

第1章

簡介

本章說明 Sun Fire™ 系列中階伺服器 E6900/E4900/6800/4810/4800/3800 系統的功能。有關這些系統的詳細說明，請參閱「Sun Fire E6900/E4900 Systems Overview Manual」和「Sun Fire 6800/4810/4800/3800 Systems Overview Manual」。

本章的內容如下：

- 第 2 頁 「網域」
- 第 2 頁 「系統元件」
- 第 3 頁 「區段」
- 第 8 頁 「系統控制器」
- 第 13 頁 「設定備援」
- 第 18 頁 「穩定性、可用性及可維修性 (RAS)」
- 第 24 頁 「隨選容量選項」
- 第 25 頁 「給 Sun Fire 中階系統的 Sun Management Center 軟體」
- 第 25 頁 「FrameManager」

本書中使用的平台 (*platform*) 一詞指的是資源總稱，如電源供應器、中央機板及風扇，並非由網域獨佔使用。

區段也稱為分割區，是一組共同使用的 Sun FirePlane 交換器 (中繼器板)，可以在相同網域中的 CPU/記憶體板與 I/O 組件之間進行通訊。

網域執行自己的 Solaris 作業環境實例，與其他網域無關。每個網域擁有自己的 CPU、記憶體及 I/O 組件。在網域間共用的硬體資源 (包括風扇與電源供應器) 是正常操作必需的。

系統控制器 (SC) 是一個內嵌式系統，可以設定與監控平台。您可以使用串列埠或乙太網路連線存取系統控制器。它是平台與網域配置及管理的焦點，也用以連接至網域主控台。

系統控制器提供指令行介面，讓您能執行設定平台與每個網域所需的工作。系統控制器也提供簡單網路監控通訊協定 (SNMP) 監控與配置的功能，可以與 Sun Management Center 軟體配合使用。有關系統控制器硬體與韌體的更多資訊，請參閱第 8 頁「系統控制器」與第 10 頁「系統控制器韌體」。

網域

使用本中階系統系列，您可以將主機板 (CPU/記憶體板與 I/O 組件) 分組到網域中。每個網域可以擁有自己的 Solaris 作業環境實例，與其他網域無關。

網域包含下列功能：

- 每個網域可以執行 Solaris 作業環境。
- 網域彼此之間沒有互動。
- 每個網域擁有自己的週邊裝置與網路連線。
- 每個網域都指定了一個唯一的主機 ID。

所有系統在出廠時均設定為一個網域。

使用系統控制器命令行介面或 Sun™ Management Center 軟體，可建立網域。第 49 頁「建立與啟動網域」中說明了如何使用系統控制器軟體建立網域。有關如何使用 Sun Management Center 建立網域的說明，請參閱「Sun Management Center 3.5 Version 3 Supplement for Sun Fire Midrange Systems」。

最大的網域配置包含了系統中所有的 CPU/記憶體板與 I/O 組件。最小的網域配置由一塊 CPU/記憶體板與一個 I/O 組件所組成。

使用中網域必須符合下列需求：

- 至少一塊 CPU/記憶體板並裝有記憶體
- 至少一個 I/O 組件，並裝有一塊 I/O 卡
- 中繼器板 (未指定到網域，請參閱表 1-1) 所需數目
- 至少一個系統控制器

此外，需要充足的電力與冷卻功能。電源供應器與風扇匣並未被指定到網域中。

如果在一個分割區中執行多個網域，則網域不會完全被隔離。發生故障的中繼器板可能會影響分割區中的所有網域。更多相關資訊，請參閱第 16 頁「中繼器板」。

備註 – 如果中繼器板發生故障，影響到網域執行主機授權軟體，則有可能將受影響網域的主機 ID/MAC 位址與可用網域相交換，以繼續執行該軟體。詳細資料，請參閱第 68 頁「交換網域 HostID/MAC 位址」。

系統元件

各個系統中的主機板包含 CPU/記憶體板與 I/O 組件。Sun Fire 中階系統擁有中繼器板 (表 1-1)，可在 CPU/記憶體板與 I/O 組件之間進行通訊。

表 1-1 Sun Fire 中階系統中的中繼器板

系統	每個分割區所需的機板	每個系統的機板總數
Sun Fire E6900 與 6800 系統	2	4 — RP0、RP1、RP2、RP3
Sun Fire E4900 與 4800 系統	1	2 — RP0、RP2
Sun Fire 4810 系統	1	2 — RP0、RP2
Sun Fire 3800 系統	不適用	使用中的中央機板內建了等同於兩塊中繼器板 (RP0 與 RP2) 的功能。

有關系統簡介 (包括系統中的機板說明)，請參閱「Sun Fire 6800/4810/4800/3800 Systems Overview Manual」和「Sun Fire E6900/E4900 Systems Overview Manual」。

區段

區段也稱為分割區，是一組共同使用的中繼器板，可以在 CPU/記憶體板與 I/O 組件之間進行通訊。視系統配置而定，每個分割區可由一個或兩個網域使用。

Sun Fire 中階系統可以配置為一個或兩個分割區。系統分為兩個分割區時，系統控制器韌體在邏輯上會隔離一個分割區與另一個分割區的連接。分割是在中繼器板層級進行的。單一模式分割區會使用所有中繼器板形成一個大分割區。在雙重分割區模式下，使用較少中繼器板建立兩個較小的分割區時，各個分割區會使用系統中一半數目的中繼器板。有關中繼器板的更多資訊，請參閱第 16 頁「中繼器板」。

使用 `setupplatform` 指令可設定分割區模式。有關系統控制器指令的語法與說明，請參閱「Sun Enterprise Serengeti System Controller Command Reference Manual」。

隔離一個分割區的錯誤是將系統設定為雙重分割區模式的其中一個主要原因。有了兩個分割區，一個分割區中的一個網域發生故障時，該故障就不會影響在另一個分割區中執行的其他網域。如果中央機板發生故障則屬例外。如果設定兩個網域，強烈建議您使用 `setupplatform` 指令設定雙重分割區模式。每個分割區應包含一個網域。

請注意，如果將系統設定為兩個分割區，理論上網域可以使用最大資料頻寬的一半。但是，會保留探查位址頻寬。

互連匯流排透過一種稱為探查的方法執行快取記憶體一致性。使用此方法，每個快取記憶體可監控系統互連上所有處理的位址，並查看可更新所擁有位址的處理。由於所有 CPU 需要查看系統互連上的廣播位址，因此位址與指令訊號會同時到達。位址與指令行以點對點的方式連接。

表 1-2 列出了每個系統可以擁有分割區與網域的最大數目

表 1-2 每個系統分割區與網域的最大數目

	Sun Fire E6900 和 6800 系統	Sun Fire E4900/4810/4800/3800 系統
分割區數目 ¹	1 或 2	1 或 2
雙重分割區模式下的使用中網域數目	最多 4 個 (A、B、C、D)	最多 2 個 (A、C)
單一分割區模式下的使用中網域數目	最多 2 個 (A、B)	最多 2 個 (A、B)

¹ 預設值是單一分割區。

圖 1-1 至圖 1-6 顯示 Sun Fire 中階系統的分割區和網域。Sun Fire 3800 系統的使用中中央機板具有等同於兩塊中繼器板 (RP0 與 RP2) 的功能。但是，Sun Fire 3800 系統的中繼器板已整合至中央機板。

所有這些系統均非常具有彈性，您可以將 CPU/記憶體板與 I/O 組件指定給任何網域或分割區。以下各圖所示的只是範例配置，與您的配置可能會有所不同。

表 1-3 說明了圖 1-1 至圖 1-6 中使用的機板名稱。

表 1-3 機板名稱說明

機板名稱	說明
SB0 – SB5	CPU/記憶體板
IB6 – IB9	I/O 組件
RP0 – RP3	中繼器板

圖 1-1 顯示 Sun Fire E6900 與 6800 系統的單一分割區模式。這些系統有 4 個成對運作的中繼器板 (RP0、RP1) 和 (RP2、RP3)、6 個 CPU/記憶體板 (SB0–SB5)，以及四個 I/O 組件 (IB6–IB9)。

分割區 0

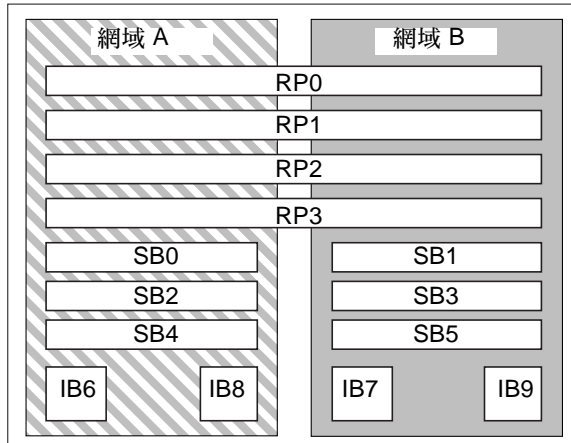
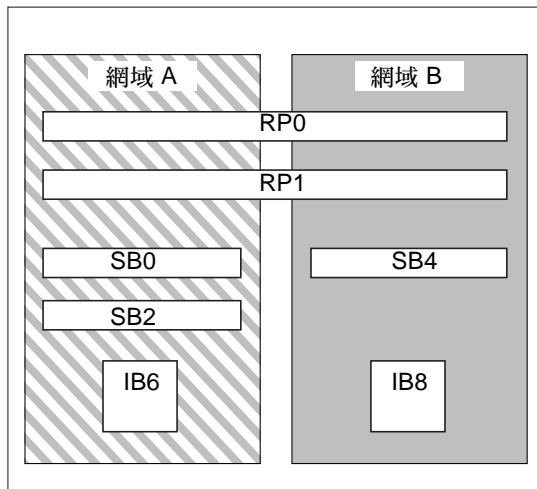


圖 1-1 單一分割區模式下的 Sun Fire E6900 與 6800 系統

圖 1-2 顯示 Sun Fire E6900 與 6800 系統的雙重分割區模式。機板與組件與圖 1-1 所示相同。

分割區 0



分割區 1

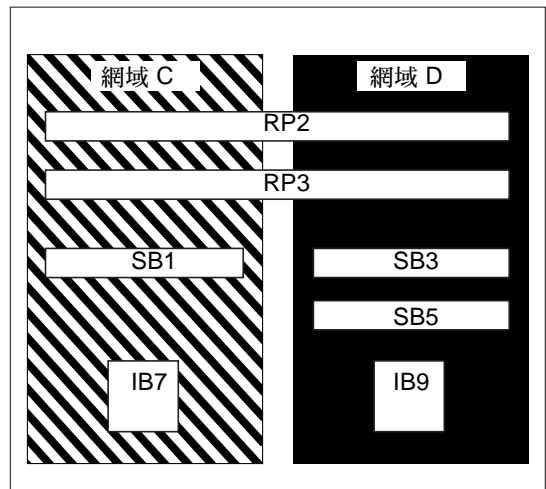


圖 1-2 雙重分割區模式下的 Sun Fire E6900 與 6800 系統

圖 1-3 顯示在 Sun Fire E4900/4810/4800 系統中的單一分割區模式。這些系統均具有兩埠獨立操作的中繼器板 (RP0 與 RP2) (不像 Sun Fire E6900 與 6800 系統是成對操作)、三塊 CPU/記憶體板 (SB0、SB2 及 SB4) 以及兩個 I/O 組件 (IB6 與 IB8)。

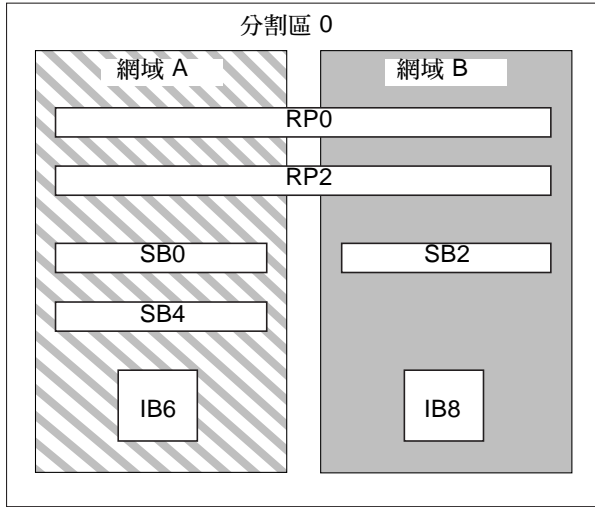


圖 1-3 單一分割區模式下的 Sun Fire E4900/4810/4800 系統

圖 1-4 顯示雙重分割區模式下的 Sun Fire E4900/4810/4800 系統。機板與組件與圖 1-3 所示相同。

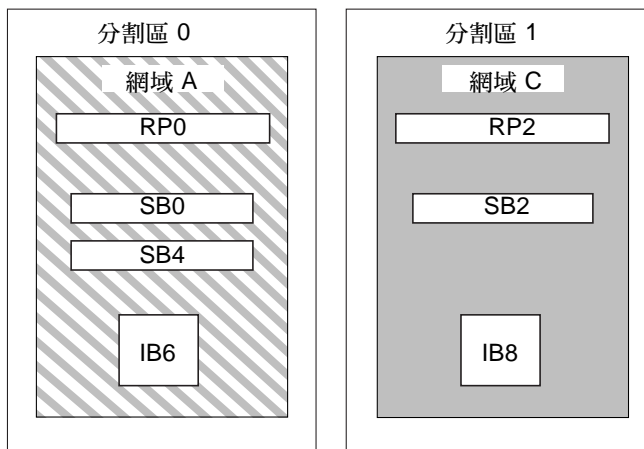


圖 1-4 雙重分割區模式下的 Sun Fire E4900/4810/4800 系統

圖 1-5 顯示單一分割區模式下的 Sun Fire 3800 系統。此系統有等同於兩個中繼器板 (RP0 和 RP2) 的功能並內建在使用中中央機板、兩個 CPU/記憶體板 (SB0 和 SB2)、和兩個 I/O 組件 (IB6 和 IB8)。

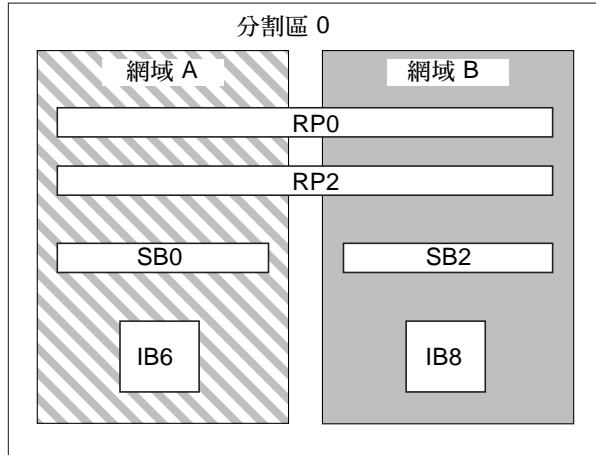


圖 1-5 Sun Fire 3800 系統 (單一分割區模式下)

圖 1-6 顯示雙重分割區模式下的 Sun Fire 3800 系統。機板與組件與圖 1-5 所示相同。此系統也具有等同於兩塊中繼器板 (RP0 與 RP2) 的功能並已整合至使用中中央機板。

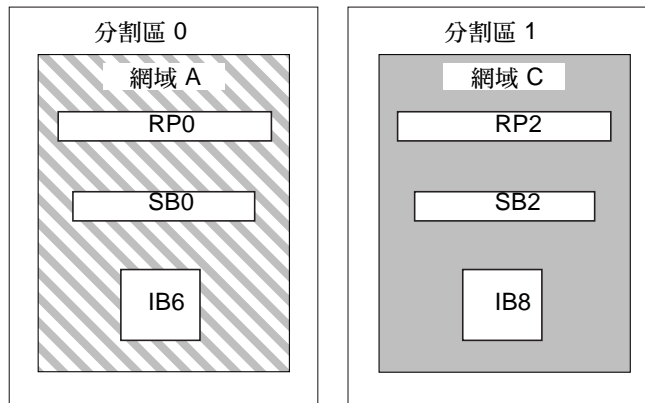


圖 1-6 Sun Fire 3800 系統 (雙重分割區模式下)

系統控制器

系統控制器是平台與網域配置及管理的焦點，也用以連接至網域主控台。

系統控制器功能包含：

- 管理平台與網域資源
- 監控平台與網域
- 設定網域與平台
- 存取網域主控台
- 為 Solaris 作業環境提供日期與時間
- 提供整個系統使用的參考時脈訊號
- 提供主控台安全功能
- 進行網域初始化
- 為安裝在系統中的機板提供韌體升級機制
- 使用 SNMP 提供一個介面給 Sun Management Center

系統可以支援多達兩塊系統控制器板 (表 1-4)，用作主要與備用系統控制器 (SC)。此備援系統控制器配置支援 SC 容錯移轉機制，在主要 SC 發生故障時會啟動由主要 SC 至備用 SC 的自動切換。有關 SC 容錯移轉的詳細資料，請參閱第 8 章。

表 1-4 系統控制器板功能

系統控制器	功能
主要	管理所有系統資源。設定系統以連接至主系統控制器板。
備用	如果主要 SC 發生故障且發生容錯移轉，備用 SC 則承擔原先由主要 SC 處理的所有系統控制器工作。備用 SC 功能用作熱待命 (執行中的 SC，可以在主要 SC 故障時取代主要 SC)，且僅用作主要 SC 的備份。

最低版本為 5.16.0，韌體支援增強式記憶體 SC (稱為系統控制器 V2 或 SC V2)。在備援 SC 配置中，主要 SC 與備用 SC 的類型必須相同。系統並不支援不同類型的 SC 配置。

串列埠與乙太網路連接埠

連接至系統控制器主控台的方法有兩種：

- 串列連線 — 使用串列埠可直接連接至 ASCII 終端機或網路終端機伺服器 (NTS)。
- SSH 連線 — 使用乙太網路連接埠連接網路，同時使用 SSH 通訊協定。
- TELNET 連線 — 使用乙太網路連接埠連接網路，同時使用 TELNET 通訊協定。

為了提高安全性與效能，建議在私人網路上設定系統控制器。相關詳細資料，請參閱 Sun BluePrints™ 線上文件「Sun Fire Midframe Server Best Practices for Administration」，網址為：

<http://www.sun.com/blueprints>

表 1-5 說明了系統控制器板的串列埠與乙太網路連接埠的功能。乙太網路連接埠提供了最快速的連線。

表 1-5 系統控制器板的串列埠與乙太網路連接埠功能

功能	串列埠	乙太網路連接埠
連線數目	一個	多個 (SSH：五個；telnet：十二個)
連線速度	9.6 Kbps	10/100 Mbps
系統記錄	保留在系統控制器訊息佇列中	保留在系統控制器訊息佇列中，並寫入設定的 <code>syslog</code> 主機。請參閱表 3-1 以取得設定平台與網域記錄主機的說明。記錄主機會擷取有關系統故障的錯誤訊息，並可用來進行系統故障的疑難排解。
SNMP	不支援	僅支援 Sun Management Center
韌體升級	否	是 (使用 <code>flashupdate</code> 指令)
安全性	<ul style="list-style-type: none">● 安全實體位置與安全終端機伺服器● 對平台與網域 shell 進行密碼保護	僅限於密碼保護存取

系統控制器連線

邏輯連線限制

系統控制器支援一個串列埠邏輯連線，及多個使用 SSH 的遠端邏輯連線 (最多五個)，或多個使用 telnet (最多十二個) 的乙太網路連接埠邏輯連線。連線可以設定用於平台或其中一個網域。每個網域在同一時間只能有一個邏輯連線。

安全遠端連線

除了 Telnet 通訊協定，您也可以使用 Secure Shell (SSH) 通訊協定，此通訊協定讓您能安全存取系統控制器。SSH 利用加密保護主機與用戶端之間的資料流，並且使用驗證機制識別主機和用戶端。

系統控制器提供 SSHv2 伺服器功能。您可以使用隨附於 Solaris 9 作業環境的 SSH 用戶端軟體、隨附於 Solaris 8 作業環境中的 OpenSSH 用戶端，或其他作業系統中與 SSHv2 相容的用戶端軟體。有關 SSH 的其他資訊，請參閱第 76 頁「確保系統平台安全」。

系統控制器韌體

下列章節提供有關系統控制器韌體的資訊，包括：

- 平台管理
- 系統開機時完成的系統控制器工作
- 網域管理
- 環境監控
- 記錄訊息

平台管理

平台管理功能可以管理各個網域間共用的資源與服務。使用此功能，您可以判斷設定與共用資源及服務的方式。

平台管理功能包含：

- 監控與控制元件的電力
- 依照邏輯將硬體分組以建立網域
- 配置系統控制器的網路、記錄主機與 SNMP 設定
- 判斷可以使用的網域
- 判斷可以使用的網域數量 (限 Sun Fire E6900 與 6800 系統)
- 設定對 CPU/記憶體板與 I/O 組件的存取控制

平台 Shell

平台 shell 是平台管理員的作業環境。只有適用於平台管理的指令可供使用。要連接至平台，請參閱第 30 頁「從 SC 主功能表中選擇目標」。

平台主控台

平台主控台是系統控制器串列埠，系統控制器啟動訊息與平台記錄訊息會顯示在此處。

備註 – Solaris 作業環境訊息會顯示在網域主控台。

系統開機時完成的系統控制器工作

開啓系統電源時，系統控制器會啟動即時作業系統，並啟動系統控制器應用程式 (ScApp)。

如果曾經發生電源中斷狀況，則在系統開機時完成的其他工作包含：

- 如果網域為使用中，系統控制器會開啓支援活動中網域所需的元件 (電源供應器、風扇匣及中繼器板) 以及網域中的機板 (CPU/記憶體板與 I/O 組件)。
- 如果沒有網域正在使用中，則僅開啓系統控制器的電源。
- 系統控制器會重新啓動在系統斷電時處於使用中的任何網域。

網域管理

網域管理功能管理特定網域的資源與服務。

網域管理功能包含：

- 設定網域設定
- 控制虛擬鑰匙開關
- 復原錯誤

有關平台管理功能的資訊，請參閱第 10 頁「平台管理」。

網域 Shell

網域 shell 是網域管理員的作業環境，也可以在其中執行網域工作。共有四種網域 shells (A-D)。

要連接至網域，請參閱第 33 頁「在平台 Shell 及網域之間導覽」。

網域主控台

如果網域為使用中 (Solaris 作業環境、OpenBoot PROM 或開機自我測試 (POST) 正在該網域中執行)，即可存取網域主控台。連接至網域主控台時，您會處於下列其中一個操作模式：

- Solaris 作業環境主控台
- OpenBoot PROM
- 網域將會執行 POST，您可以檢視 POST 的執行結果。

如果網域未處於使用中狀態，則會有網域主控台提示，為 `schostname:domainID>`：

網域的最大數目

可用網域會因系統類型與配置而異。有關可用網域最大數目的更多資訊，請參閱第 3 頁「區段」。

網域鑰匙開關

每個網域均有虛擬鑰匙開關。您可設定五個鑰匙開關位置：off (關閉 [預設值])、standby (待命)、on (開啓)、diag (診斷) 及 secure (安全)。

有關鑰匙開關設定的資訊，請參閱第 61 頁「設定鑰匙開關位置」。有關 `setkeyswitch` 指令的說明與語法，請參閱「Sun Enterprise Serengeti System Controller Command Reference Manual」。

環境監控

整個系統備有感測器，可以監控溫度、電壓、電流及風扇速度。系統控制器會定期讀取每個感測器的數值。此資訊可使用主控台指令加以顯示，且可由 SNMP 在 Sun Management Center 獲得。

感測器所產生的數值超過正常範圍時，系統控制器將會採取適當措施。這些措施包括關閉系統中的元件以免損壞。因此網域也可能會自動暫停。如果網域暫停，將會導致硬體突然暫停 (不是透過 Solaris 作業環境進行正常關機)。

記錄訊息

系統控制器為平台與各個網域所產生的主控台訊息會顯示在適當的主控台上。這些訊息還記錄在系統控制器上的動態緩衝區中，並且這些訊息可使用 `showlogs` 指令檢視。只有有限的記錄訊息會被保存，且不會永久將記錄訊息儲存在此 4KB 動態緩衝區中。請注意，這些記錄訊息會在 SC 重新啓動或電源中斷時遺失。

但是，如果中階系統有 SC V2 (增強式記憶體 SC)，則即使 SC 重新啓動或電源中斷後，也有大約 112 KB 的某些訊息記錄及系統訊息保存在持續儲存裝置中。(有關系統錯誤訊息的詳細資料，請參閱第 24 頁「系統錯誤緩衝區」。)

可以使用 `showlogs -p` 指令檢視永久記錄。有關 `showlogs` 指令及用於顯示特定類型永久記錄訊息的選項的詳細資料，請參閱「Sun Enterprise Serengeti System Controller Command Reference Manual」。

即使系統有 SC V2，仍強烈建議您設定 `syslog` 主機，這樣可將平台與網域主控台訊息傳送到 `syslog` 主機，增強可歸責性並提供日誌訊息長時間的儲存。請注意，保存的訊息不是 Solaris 作業環境的主控台訊息。

設定備援

要減少單點故障，請使用備援元件設定系統資源。這樣可讓網域保持正常操作。使用備援元件時可以增強系統的可用性。

有關機板或元件發生故障時進行疑難排解的提示，請參閱第 148 頁「機板與元件故障」。

本章節包含下列主題：

- CPU/記憶體板
- I/O 組件
- 冷卻功能
- 電源
- 中繼器板
- 系統時脈

CPU/記憶體板

所有系統均支援多塊 CPU/記憶體板。每個網域至少必須包含一塊 CPU/記憶體板。

CPU/記憶體板上最多可以安裝四個 CPU。CPU/記憶體板上安裝了兩個 CPU 或四個 CPU。表 1-6 列出了每個系統 CPU/記憶體板的最大數目。

表 1-6 Sun Fire 中階系統中 CPU/記憶體板的最大數目

系統	CPU/記憶體板 最大數目	CPU 最大數目
Sun Fire E6900 與 6800 系統	6	24
Sun Fire 4810 系統	3	12
Sun Fire E4900 與 4800 系統	3	12
Sun Fire 3800 系統	2	8

每個 CPU/記憶體板具有八個實體記憶體庫。CPU 可以為兩個記憶體庫提供記憶體管理單元 (MMU) 支援。每個記憶體庫具有四個插槽。雙排記憶體模組 (DIMM) 必須以四條 DIMM 為一組，以填滿一個記憶體庫。操作網域所需的最小記憶體容量是一個記憶體庫 (四條 DIMM)。

即使所有記憶體庫都沒有安裝記憶體，仍可使用 CPU。除非相應的 CPU 已安裝且正常操作，否則無法使用記憶體庫。

CPU 開機自我測試 (POST) 會將發生故障的 CPU 或記憶體與網域隔離。如果 POST 停用 CPU，也會停用 CPU 相應的記憶體庫。

您可以操作僅具有一個 CPU 與一個記憶體庫 (四個記憶體模組) 的網域。

I/O 組件

所有系統均支援多個 I/O 組件。有關各個系統支援的 I/O 組件類型及其他技術資訊，請參閱「Sun Fire 6800/4810/4800/3800 Systems Overview Manual」和「Sun Fire E6900/E4900 Systems Overview Manual」表 1-7 列出了每個系統 I/O 組件的最大數目。

表 1-7 I/O 組件與每個 I/O 組件的 I/O 插槽最大數目

系統	I/O 組件最大數目	每個組件的 CompactPCI 或 PCI I/O 插槽數目
Sun Fire E6900 與 6800 系統	4	<ul style="list-style-type: none">● 8 個插槽 – 6 個插槽用於標準長度的 PCI 卡，2 個短插槽用於較短的 PCI 卡● 4 個用於 CompactPCI 卡的插槽
Sun Fire 4810 系統	2	<ul style="list-style-type: none">● 8 個插槽 – 6 個插槽用於標準長度的 PCI 卡，2 個短插槽用於較短的 PCI 卡● 4 個用於 CompactPCI 卡的插槽
Sun Fire E4900 與 4800 系統	2	<ul style="list-style-type: none">● 8 個插槽 – 6 個插槽用於標準長度的 PCI 卡，2 個短插槽用於較短的 PCI 卡● 4 個用於 CompactPCI 卡的插槽
Sun Fire 3800 系統	2	6 個用於 CompactPCI 卡的插槽

設定備援 I/O 的可能方式有兩種 (表 1-8)。

表 1-8 設定 I/O 備援

設定 I/O 備援的方式	說明
跨 I/O 組件備援	一個網域中必須具有兩個 I/O 組件，每個 I/O 組件中具有連接至相同磁碟或網路子系統的完全相同的卡，以提供路徑備援功能。
I/O 組件內的備援	I/O 組件中必須具有連接至相同磁碟或網路子系統的完全相同的卡，以提供路徑備援功能。這並不會保護系統免於 I/O 組件的故障。

網路備援功能使用 Solaris 作業環境的部份功能，如稱為 IP 多重路徑的功能。要取得有關 IP 多重路徑 (IPMP) 的資訊，請參閱 Solaris 8 或 9 作業環境版本隨附的 Solaris 文件。

Sun StorEdge™ Traffic Manager 提供多重路徑磁碟配置管理、容錯移轉支援、I/O 負載平衡及單一例項多重路徑支援。相關詳細資料，請參閱 Sun Storage Area Network (SAN) 網站上提供的 Sun StorEdge 文件，網址為：

冷卻功能

安裝最大數目的風扇匣後，所有系統均具有備援冷卻功能。如果一個風扇匣發生故障，其餘的風扇匣將自動加速，從而讓系統繼續操作。



注意 – 如果只安裝了最少的風扇匣，系統將不具有備援冷卻功能。

有了備援冷卻功能，無需暫停系統作業，即可更換發生故障的風扇匣。您可以在系統執行時熱交換風扇匣，而無需中斷系統作業。

表 1-9 顯示了冷卻各個系統所需風扇匣的最小與最大數目。有關位置資訊 (如風扇匣編號)，請參閱系統上的標籤與下列文件：

- 「Sun Fire 6800/4810/4800/3800 Systems Service Manual」
- 「Sun Fire E6900/E4900 Systems Service Manual」

表 1-9 風扇匣的最小與最大數目

系統	最少數目風扇匣	CPU/記憶體板風扇匣
Sun Fire E6900 與 6800 系統	3	4
Sun Fire 4810 系統	2	3
Sun Fire E4900 與 4800 系統	2	3
Sun Fire 3800 系統	3	4

每個系統均具有全面的溫度監控功能，以確定在發生冷卻故障或環境溫度過高時，不會使元件過熱。如果發生冷卻故障，其餘可操作的風扇會加速。如有必要，系統會關閉。

電源

為提供電源供應器備援功能，除安裝所需數目的電源供應器外，您還必須為每個供電網安裝一個附加的備援電源供應器 (即 $n+1$ 備援模式)。這表示如果系統正常操作需要兩個電源供應器，第三個電源供應器則作為備援之用。所有這三個電源供應器均有相同的電流。

供電網中的電力是共用的。如果供電網中的一個電源供應器發生故障，相同供電網中的其餘電源供應器將能夠應付供電網的最大電力需求。

如果供電網中多個電源供應器發生故障，電力將不足以應付完全負載的狀況。有關電源供應器發生故障時進行疑難排解的準則，請參閱第 149 頁「處理發生故障的元件」。

系統控制器板與 ID 板可以從系統中的任何電源供應器取得電力。風扇匣可以從任何供電網取得電力。

表 1-10 說明最小與備援電源供應器需求。

表 1-10 最小與備援電源供應器需求

系統	每個系統的供電網數目	每個供電網中電源供應器的最小數目	每個供電網中的電源供應器總數 (包括備援電源供應器)
Sun Fire E6900 與 6800 系統	2	2 (供電網 0)	3
Sun Fire E6900 與 6800 系統		2 (供電網 1)	3
Sun Fire 4810 系統	1	2 (供電網 0)	3
Sun Fire E4900 與 4800 系統	1	2 (供電網 0)	3
Sun Fire 3800 系統	1	2 (供電網 0)	3

在 Sun Fire E6900 與 6800 系統中，供電網已指定電源供應器。電源供應器 ps0、ps1 及 ps2 指定給供電網 0。電源供應器 ps3、ps4 及 ps5 指定給供電網 1。如果一個供電網發生故障，其餘供電網仍可正常操作。

表 1-11 列出了 Sun Fire E6900 與 6800 系統中每個供電網中的元件。如果使用的是 Sun Fire E4900/4810/4800/3800 系統，請參閱供電網 0 中的元件，因為這些系統只有供電網 0。

表 1-11 每個供電網中的 Sun Fire E6900 與 6800 系統元件

系統中的元件	供電網 0	供電網 1
CPU/記憶體板	SB0、SB2、SB4	SB1、SB3、SB5
I/O 組件	IB6、IB8	IB7、IB9
電源供應器	PS0、PS1、PS2	PS3、PS4、PS5
中繼器板	RP0、RP1	RP2、RP3
備援轉接裝置 (RTU)	RTUF (正面)	RTUR (背面)

中繼器板

中繼器板也稱為 Fireplane 交換器，是一個可連接多個 CPU/記憶體板與 I/O 組件的交錯式交換器。必須具有所需數目的中繼器板才能進行操作。除 Sun Fire 3800 之外，每個中階系統中都有中繼器板。在 Sun Fire 3800 系統中，等同於兩塊中繼器板的功能已整合至使用中中央機板。中繼器板不具有完整備援功能。

有關中繼器板發生故障時執行的步驟，請參閱第 149 頁「復原中繼器板故障」。

表 1-12 列出了 Sun Fire E6900 與 6800 系統中每個網域的中繼器板指定。

表 1-12 Sun Fire E6900 與 6800 系統中網域的中繼器板指定

分割區模式	中繼器板	網域
單一分割區	RP0、RP1、RP2、RP3	A、B
雙重分割區	RP0、RP1	A、B
雙重分割區	RP2、RP3	C、D

備註 – 如果一個在單一分割區模式下的 E6900 或 6800 系統，其可用的中繼器板少於四個，則在下一次的網域重新啓動或鑰匙開關操作時，韌體會自動變更為雙重分割區模式。

表 1-13 列出了 Sun Fire E4900/4810/4800/3800 系統中每個網域的中繼器板指定。

表 1-13 Sun Fire E4900/4810/4800/3800 系統中網域的中繼器板指定

分割區模式	中繼器板	網域
單一分割區	RP0、RP2	A、B
雙重分割區	RP0	A
雙重分割區	RP2	C

表 1-14 列出了 Sun Fire E6900 與 6800 系統在單一分割區與雙重分割區模式下的中繼器板與網域配置。

表 1-14 單一與雙重分割區系統的 Sun Fire E6900 與 6800 網域與中繼器板配置

Sun Fire 6800 系統 (單一分割區模式下)				Sun Fire 6800 系統 (雙重分割區模式下)			
RP0	RP1	RP2	RP3	RP0	RP1	RP2	RP3
網域 A				網域 A		網域 C	
網域 B				網域 B		網域 D	

表 1-15 列出了 Sun Fire E4900/4810/4800/3800 系統在單一分割區與雙重分割區模式下的配置。

表 1-15 Sun Fire E4900/4810/4800/3800 網域與中繼器板配置 (單一與雙重分割區系統下)

Sun Fire 4810/4800/3800 系統 (單一分割區模式下)		Sun Fire 4810/4800/3800 系統 (雙重分割區模式下)	
RP0	RP2	RP0	RP2
網域 A		網域 A	網域 C
網域 B			

系統時脈

系統控制器板提供了備援系統時脈。有關系統時脈的更多資訊，請參閱第 19 頁「系統控制器時脈容錯移轉」。

穩定性、可用性及可維修性 (RAS)

穩定性、可用性及可維修性 (RAS) 是這些 Sun Fire 中階系統的功能。

- **穩定性**是指系統在正常狀況下操作時，在指定時段內保持可操作狀態的可能性。穩定性與可用性的不同之處在於：穩定性只涉及系統故障，而可用性則取決於故障及故障回復。
- **可用性**也稱為平均可用性，是系統能夠正確執行其功能的時間百分比。可用性可以在系統層級進行評估，或在為最終客戶提供服務的可用性環境中進行評估。「系統可用性」很可能會為以該系統為架構的任何產品之可用性設定上限。
- **可維修性**用於評估產品維護與系統維修的簡易性與有效性。由於可維修性包含平均維修時間 (MTTR) 與可診斷性兩種因素，因此它並沒有一個明確的度量標準。

接下來的章節將提供有關 RAS 的詳細資料。有關 RAS 的更多硬體相關資訊，請參閱「Sun Enterprise Serengeti Systems Hardware Reference Manual」和「Sun Fire E6900/E4900 Systems Service Manual」。有關 Solaris 作業環境的 RAS 功能，請參閱「Sun 硬體平台指南」。

穩定性

韌體穩定性功能包含：

- POST
- 環境監控

- 系統控制器時脈容錯移轉
- 錯誤檢查與更正

穩定性功能亦可提高系統的可用性。

POST

開機自我測試 (POST) 是開啓網域電源程序的一部份。系統會停用沒有通過 POST 的機板或元件。執行 Solaris 作業環境的網域只會與通過 POST 測試的元件一起啓動。

環境監控

系統控制器會監控系統溫度、電流及電壓感測器。風扇也會被監控，以確保它們能夠正常操作。環境狀態並不會提供給 Solaris 作業環境 — 除非爲了緊急關機。環境狀態並不會提供給使用 SNMP 的 Sun Management Center 軟體。

系統控制器時脈容錯移轉

每個系統控制器均爲系統中的各個機板提供了系統時脈訊號。每個機板均會自動判斷要使用的時脈來源。時脈容錯移轉是將時脈來源由一個系統控制器切換至其他系統控制器而不影響使用中網域的功能。

系統控制器重設或重新啓動時，時脈容錯移轉功能會暫時停用。時脈來源再次可用時，會自動啓用時脈容錯移轉功能。

錯誤檢查與更正

任何非持續儲存裝置，例如用於主記憶體的動態隨機存取記憶體 (DRAM) 或用於快取記憶體的靜態隨機存取記憶體 (SRAM)，有時會由於阿爾法粒子衝突而導致資料遺失。資料遺失會變更被衝突影響的記憶體位置中儲存的數值。這些衝突會明顯導致遺失一個資料位元。

如果資料位元遺失，則稱爲**軟體錯誤**，與由於發生故障的硬體導致的**硬體錯誤**相反。軟體錯誤率取決於下列因素：

- 記憶體密度
- 記憶體技術
- 記憶體裝置的地理位置

如果錯誤檢查機制偵測到資料字彙中的一個或多個位元已變更，則會概括地將其歸類為錯誤檢查與更正 (ECC) 錯誤。ECC 錯誤可以分為兩個類別 (表 1-16)。

表 1-16 ECC 錯誤類別

ECC 錯誤類別	定義
可更正的錯誤	一個資料位元遺失的 ECC 錯誤，此 ECC 可以更正。
不可更正的錯誤	多個資料位元遺失的 ECC 錯誤。

設計 ECC 的目的就是為了避免自然發生的資料遺失。儲存在記憶體中的每個資料字彙同時也儲存了檢查資訊。此檢查資訊提供了下列兩個功能：

1. 資料字彙顯示記憶體用盡時，可以使用檢查資訊偵測：
 - 字彙的位元是否已變更
 - 一個位元還是多個位元已變更
2. 如果一個位元已變更，可以使用檢查資訊判斷字彙中已變更的位元。透過將位元傳回其附加值來更正字彙。

可用性

韌體可用性功能包含：

- 元件位置狀態
- 錯誤診斷與網域復原
- 當機網域復原
- 自動電源中斷復原
- 系統控制器重新啟動復原

元件位置狀態

元件 (例如：CPU/記憶體板插槽，或 I/O 組件插槽) 的實體位置，可供管理系統內部或外部設定的硬體資源之用。

元件位置具有停用/啓用兩種狀態，即稱為元件位置狀態。

- 啓用元件位置時，位於該位置的元件會設定到系統中，依元件的狀況而定。
- 停用元件位置時，位於該位置的元件會取消在系統中的設定。

例如：如果有元件發生故障，您可將故障元件的位置狀態指定為停用，這樣可以取消元件在系統中的設定。

可指定的元件位置如表 1-17 所示：

表 1-17 元件位置

系統元件	元件子系統	元件位置
CPU 系統		<i>slot/port/physical_bank/logical_bank</i>
	CPU/記憶體板 (插槽)	SB0、SB1、SB2、SB3、SB4、SB5
	CPU/記憶體板上的 (於CPU/記憶體板)	P0、P1、P2、P3
	CPU/記憶體板上的 (於CPU/記憶體板)	B0、B1
	CPU/記憶體板上的 邏輯記憶體庫	L0、L1、L2、L3
I/O 組件系統		<i>slot/port/bus</i> 或 <i>slot/card</i>
	I/O 組件 (插槽)	IB6、IB7、IB8、IB9
	CPU/記憶體板上的 I/O 組件	P0 與 P1 注意：必須在網域中啟用至少一個 I/O 控制器 0， 以便網域與系統控制器進行通訊。
	I/O 組件上的匯流排	B0、B1
	I/O 組件上的 I/O 卡	C0、C1、C2、C3、C4、C5、C6、C7 (I/O 組件上的 I/O 卡數目會因 I/O 組件類型而異。)

使用下列指令可設定與檢視元件位置狀態：

■ **setls**

由平台或網域 shell 執行 **setls** 指令，可設定元件位置狀態。元件位置狀態會在下次重新啟動網域、開關機板電源或 POST 執行 (例如：執行 **setkeyswitch on** 或 **off** 操作時即會執行 POST) 時更新。

平台元件位置狀態會取代網域元件位置狀態。例如，如果元件位置在平台中已停用，它在所有網域中都會被停用。如果在網域中變更元件的位置狀態，則所作的變更僅會套用到該網域中。這就是說，如果將元件移至其他位置或其他網域，則元件不會保持相同的位置狀態。

備註 – 從 5.15.0 版本開始，**enablecomponent** 與 **disablecomponent** 指令已被 **setls** 指令更換。這些指令先前用於管理元件資源。如果 **enablecomponent** 與 **disablecomponent** 指令仍然可用，建議您使用 **setls** 指令控制系統內部或外部的元件配置。

■ showcomponent

使用 `showcomponent` 指令可顯示元件的位置狀態 (啓用或停用)。在某些情況下，會無法啓用某些識別為停用的元件。如果停用元件在 `showcomponent` 執行結果中的 POST 狀態為 `chs` (元件狀況縮寫)，則根據元件所保存的目前診斷資料，該元件無法啓用。有關元件狀況的其他資訊，請參閱第 89 頁「自動診斷與回復簡介」。

系統控制器容錯移轉復原

具有備援系統控制器板的系統支援 SC 容錯移轉功能。在高可用性系統控制器配置中，SC 容錯移轉機制在主要 SC 發生故障時，會啟動由主要 SC 至備用 SC 的自動切換。大約五分鐘以內，備用 SC 就會成爲主要 SC，並接手所有系統控制器的操作。有關 SC 容錯移轉的詳細資料，請參閱第 101 頁「SC 容錯移轉簡介」。

錯誤診斷與網域復原

SC 在偵測到網域硬體錯誤時，即會暫停網域。韌體包括嘗試識別與錯誤有關的單個或多個元件的自動診斷 (AD) 引擎。如果可能，SC 會停用 (取消設定) 這些元件，因此系統無法使用這些元件。

如果已將 `setupdomain` 指令參數的 `reboot-on-error` 參數設定爲 `true`，則在自動診斷之後，作爲自動回復程序的一部分，SC 會自動重新啓動網域。有關 AD 引擎與自動回復程序的詳細資料，請參閱第 89 頁「自動診斷與回復簡介」。

特定網域的自動重新啓動最多可執行三次。在第三次自動重新啓動後，如果其他硬體發生故障，將會暫停網域並停止錯誤重新啓動。請勿手動重新啓動網域，而是與服務供應商聯絡，尋求協助以解決網域硬體錯誤。

如果將 `reboot-on-error` 參數設定爲 `false`，網域會在 SC 偵測到網域硬體錯誤時暫停。您必須手動重新啓動網域 (依次執行 `setkeyswitch off` 與 `setkeyswitch on`)。

當機網域復原

如果將 `setupdomain` 指令的 `hang-policy` 參數設爲 `reset` (預設值)，則會導致系統控制器自動復原當機的網域。詳細資料，請參閱第 92 頁「自動復原當機的網域」。

自動電源中斷復原

如果電源中斷，系統控制器會重新設定使用中網域。表 1-18 說明鑰匙開關處於下列位置時，電源中斷期間或中斷後的網域動作：

- 使用中：設定爲 `on` (開啓)、`secure` (安全)、`diag` (診斷)
- 非使用中：設定爲 `off` (關閉) 或 `standby` (待命)

■ 正在進行鑰匙開關操作

表 1-18 電源中斷時的 setkeyswitch 設定結果

如果電源中斷時鑰匙開關的位置是	發生的動作
on (開啓)、secure (安全)、diag (診斷)	電源中斷後會開啓網域電源。
off (關閉)、standby (待命)	電源中斷後不會復原網域。
正在進行鑰匙開關操作，如由 off (關閉) 切換至 on (開啓)、standby (待命) 切換至 on (開啓)、或 on (開啓) 切換至 off (關閉)。	電源中斷後不會復原網域。

系統控制器重新啓動復原

透過 SC 容錯移轉或使用 reboot 指令，可以重新啓動 SC。SC 會重新開始運作，並且繼續管理系統。重新啓動不會干擾目前正在執行的 Solaris 作業環境的網域。

可維修性

韌體可維修性功能，可提高為中型系統提供常規與緊急服務的有效性與及時性。

LED

所有可從系統外存取的可現場置換裝置 (FRU)，均具有可指示其狀態的 LED。系統控制器可以管理系統中的所有 LED，但電源供應器 LED 除外，它們由電源供應器管理。有關 LED 功能的說明，請參閱「Sun Enterprise Serengeti Systems Hardware Reference Manual」或「Sun Fire E6900/E4900 Systems Service Manual」中適當的機板或裝置章節。

命名法則

系統控制器、Solaris 作業環境、開機自我測試 (POST) 及 OpenBoot PROM 錯誤訊息，均使用與系統中的實體標籤相符的 FRU 名稱識別碼。唯一的例外是用於 I/O 裝置的 OpenBoot PROM 命名方式，它使用了如附錄 A 中所述的裝置路徑名稱。

系統控制器 XIR 支援

系統控制器 reset 指令可讓您從硬當機的網域中復原，並擷取 Solaris 作業環境核心檔案。

系統錯誤緩衝區

如果系統由於故障狀況發生錯誤，則資訊將儲存在保存系統錯誤訊息的系統錯誤緩衝區中。此資訊可執行 `showerrorbuffer` 指令檢視，其由您的服務供應商使用以分析故障或問題。有關 `showerrorbuffer` 指令的詳細資料，請參閱「Sun Enterprise Serengeti System Controller Command Reference Manual」。

隨選容量選項

隨選容量 (COD) 是一個可在您需要時提供額外處理資源 (額外的 CPU) 的選項。這些額外的 CPU 位於安裝於系統上的 COD CPU/記憶體板中。要存取這些 COD CPU，您必須先購買其 COD 使用權 (RTU) 授權。在您取得 COD CPU 的 COD RTU 授權後，即可在需要時啓用這些 CPU。有關 COD 的詳細資料，請參閱第 109 頁「COD 簡介」。

動態重新配置

動態配置重設 (DR) 為 Solaris 作業環境的功能，可在系統正在運作的情況下安全的新增和移除 CPU/記憶體板和 I/O 組件。DR 可控制網域使用的硬體之動態變更對軟體方面造成的影響，以儘可能減少對網域中執行的使用者程序造成的中斷。

可將 DR 用於下列事項：

- 安裝或卸下機板時縮短系統應用程式的中斷時間
- 在故障損毀作業系統之前，將發生故障的裝置從邏輯配置中移除以便加以停用
- 顯示系統中機板的操作狀態
- 網域繼續執行時初始化主機板的自我測試
- 系統繼續執行時重新設定系統
- 啓動機板或相關附件的硬體專屬功能

DR 軟體使用 `cfgadm` 指令，該指令是用於配置管理的命令行介面。您可以使用 SC 進行網域管理 DR 工作。DR 代理程式也為 Sun Fire 中階系統系統上的 Sun Management Center 軟體提供一個遠端介面。

有關 DR 的完整資訊，請參閱「Sun Fire Midrange Systems Dynamic Reconfiguration User Guide」與 Solaris 作業環境隨附的 Solaris 文件。

給 Sun Fire 中階系統的 Sun Management Center 軟體

Sun Management Center 軟體是用於管理 Sun Fire 中階系統的圖形使用者介面。

要達到 Sun Management Center 軟體的最佳效果，您必須將其安裝在獨立系統中。Sun Management Center 軟體具有將網域與系統控制器邏輯組成單一可管理物件，以簡化操作的功能。

一旦設定 Sun Management Center 軟體，它也會接收 SNMP 限制與事件。

要使用 Sun Management Center，則必須將系統控制器板與網路連接。連接到網路後，即可檢視指令行介面與圖形使用者介面。

有關 Sun Management Center 軟體的資訊，請參閱線上提供的「Sun Management Center 3.5 Version 3 Supplement for Sun Fire Midrange Systems」。

FrameManager

FrameManager 是位於 Sun Fire 系統機櫃右上角的 LCD。有關其功能的說明，請參閱「Sun Enterprise Serengeti Systems Hardware Reference Manual」與「Sun Fire E6900/E4900 Systems Service Manual」。

第2章

存取系統控制器

本章將使用圖解方式逐步說明執行下列操作的程序：

- 連線至平台與網域
- 在平台 shell、網域 shell 及網域主控台之間導覽
- 終止至系統控制器的連線

本章涉及的主題包括：

- 第 28 頁「建立至 SC 的連線」
 - 第 28 頁「建立至 SC 的串列連線」
 - 第 28 頁「建立至 SC 的遠端連線」
- 第 30 頁「使用 SC 主功能表」
 - 第 30 頁「從 SC 主功能表中選擇目標」
- 第 32 頁「系統控制器導覽」
 - 第 33 頁「在平台 Shell 及網域之間導覽」
 - 第 34 頁「從網域主控台至網域 Shell」
 - 第 34 頁「從網域 Shell 至網域主控台」
- 第 35 頁「終止至 SC 的連線」
 - 第 35 頁「使用 tip 終止串列連線」
 - 第 36 頁「終止遠端連線」

建立至 SC 的連線

根據預設值，連接至 SC 的串列連線為啟用，遠端連線為停用。若要啟用遠端連線，請使用 `setupplatform` 指令。有關 `setupplatform` 指令的詳細資料，請參閱「Sun Enterprise Serengeti System Controller Command Reference Manual」中的指令說明。

本節說明如何使用以下連線類別存取 SC 主功能表：

- 串列連線
 - TIP 連線
 - 串列終端機連線
- 遠端連線
 - SSH
 - TELNET

建立至 SC 的串列連線

▼ 使用 `tip` 啟動串列連線

- 1 在機器提示下，鍵入 `tip` 以及用於系統控制器工作階段的串列埠。
例如：

```
machinename% tip port_name
connected
```

顯示 SC 主功能表 (請參閱程式碼範例 2-1)。

▼ 以序列埠啟用串列連線

- 1 將系統控制器的串列埠連接至 **ASCII** 終端機。
顯示 SC 主功能表 (請參閱程式碼範例 2-1)。

建立至 SC 的遠端連線

在您嘗試使用 SSH 或 TELNET 前，請確定 SC 已設定為可啟用遠端連線。有關設定遠端連線的詳細資訊，請參閱「Sun Enterprise Serengeti System Controller Command Reference Manual」中的 `setupplatform` 指令說明。

▼ 使用 SSH 啓動遠端連線

備註 – SC 僅提供 SSH 伺服器功能。基於安全考量，SC 端的 SSH 伺服器只接受執行 SSHv2 通訊協定的用戶端軟體所提出的連線請求。請參閱第 77 頁「啓用 SSH」。

- 1 請於系統提示符號後鍵入以下內容：

```
% ssh schostname
```

此處的 *schostname* 是系統控制器的主機名稱。

系統控制器主功能表將會顯示 (請參閱程式碼範例 2-1)。

備註 – 使用 SSH 時，可以同時開啓最多五個連線至系統控制器。

當您試著以 SSH 開啓遠端連線時，收到以下訊息：

```
ssh_exchange_identification: Connection closed by remote host
```

請從主要 SC 端上的平台 shell 執行 `connections` 指令，以確定您是否已達到連線的限制。

▼ 使用 TELNET 啓動遠端連線

- 1 請於系統提示符號後鍵入以下內容：

```
% telnet schostname  
Trying xxx.xxx.xxx.xxx  
Connected to schostname.  
Escape character is '^]'.  
^Z  
^C
```

此處的 *schostname* 是系統控制器的主機名稱。

系統控制器主功能表將會顯示 (請參閱程式碼範例 2-1)。

▼ 要於使用 TELNET 時略過 SC 主功能表

要略過 SC 主功能表，請使用 *port number* 作為 `telnet` 指令的參數 (*port number* 參數不適用 `ssh`)。您可以建立連接至平台 shell、網域 shell (如果指定的網域處於非使用中狀態) 或網域主控台 (如果指定的網域處於使用中狀態) 的遠端連線。

I 鍵入以下內容：

```
% telnet schostname port_number
```

此處的 *schostname* 是系統控器的主機名稱，*port_number* 為下列其一：

- 5000 – 平台 Shell
- 5001 – 網域 A
- 5002 – 網域 B
- 5003 – 網域 C
- 5004 – 網域 D

使用 SC 主功能表

本節說明 SC 主功能表。

▼ 從 SC 主功能表中選擇目標

1. 透過啟動串列或遠端連線至 SC，存取 SC 主功能表。

顯示 SC 主功能表。程式碼範例 2-1 顯示 SC 主功能表，其中 *schostname* 是系統控制器主機名稱。在本範例中，所選擇的目標是平台 shell。

程式碼範例 2-1 選擇目標

```
System Controller 'schostname':  
  
    Type 0 for Platform Shell  
  
    Type 1 for domain A  
    Type 2 for domain B  
    Type 3 for domain C  
    Type 4 for domain D  
  
Input: 0  
  
Connected to Platform Shell  
  
schostname: SC>
```


2. 選擇目標：

- 鍵入 0 以進入平台 shell。

所顯示的系統控制器提示 *schostname:SC>*，是主要系統控制器的平台 shell。如果您擁有備援 SC 配置，則備用系統控制器的提示為 *schostname:sc>*。

- 鍵入 1、2、3 或 4 以存取適當的網域。

要與其連線的網域之系統控制器提示將會顯示。例如，網域 A 的提示為 *schostname:A>*。如果網域處於使用中，將顯示的是網域主控台。如果網域處於非使用中，將顯示的是網域 shell。

有關平台 shell、網域 shell 及網域主控台的定義，請參閱第 1 章。

系統控制器導覽

本節說明圖 2-1 中所簡介的導覽程序。

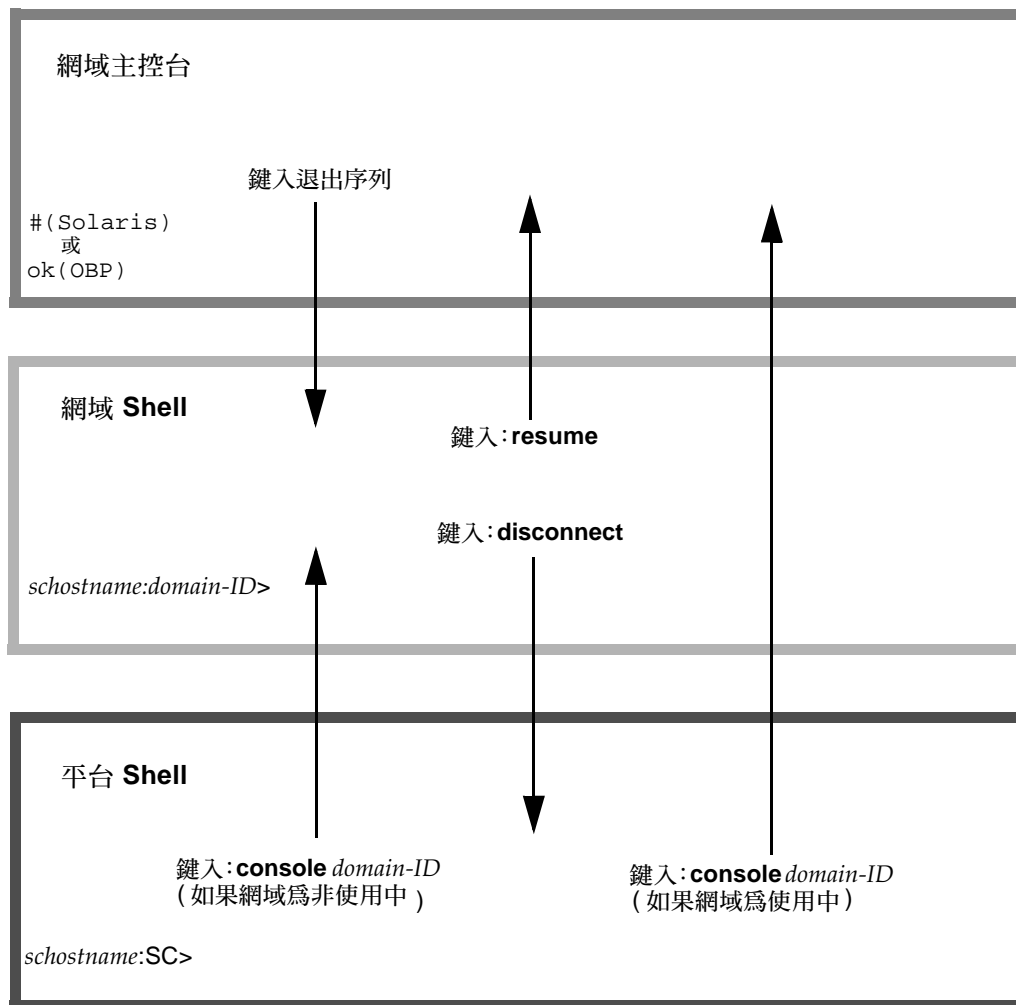


圖 2-1 在平台 Shell、網域及網域主控台間導覽

導覽圖表資訊

- 從網域主控台移至網域 shell 的預設退出序列 (由 `setescape` 指令所控制) 為一井字號加上句點 (`#.`)。

- TELNET 連線還支援標準的退出序列 (CTRL J) 加上 `send break` 指令。
- 從處於活動中網域的網域 shell 鍵入 `break` 指令，可暫停 Solaris 作業環境，並顯示 OpenBoot PROM `ok` 提示。
- 從網域主控台至平台 shell 所需的兩個步驟為：
 - 套用退出序列，到達網域 shell。
 - 鍵入 `disconnect` 指令，到達平台 shell。

▼ 在平台 Shell 及網域之間導覽

備註 – 本範例說明如何從平台 shell 進入非使用中的網域。

- 1 鍵入以下內容：

```
schostname:SC> console -d domain_ID
```

此處的 `domain_ID` 為網域名稱。

例如，若要到達網域 a 的網域 shell：

```
schostname:SC> console -d a

Connected to Domain A

Domain Shell for Domain A

schostname:A>
```

備註 – 如果 OpenBoot PROM 顯示的提示為 `ok`，或 Solaris 作業環境顯示的提示為 `login:`，按下 `Enter` 鍵顯示提示。否則，您必須等待 POST、OpenBoot PROM 或 Solaris 作業系統所產生的輸出。如果網域當檔，將沒有輸出。但是如果網域沒有顯示輸出，並不一定表示網域當機。

如果您選擇的網域處於使用中 (從 SC 主功能表)，則會顯示網域主控台。處於使用中的網域是指執行 OpenBoot PROM 的網域，或是網域鑰匙開關設定為 `on`、`diag` 或 `secure` 的網域。

- 1 鍵入 `disconnect` 以進入平台 shell。

▼ 從網域主控台至網域 Shell

如果您選擇一個網域而該網域處於使用中 (網域鎖鑰設定為 `on`、`diag`、或 `secure`，表示您所執行的是 Solaris 作業環境，或正在 OpenBoot PROM 中)，您將進入網域主控台。若要離開網域主控台並進入網域 shell，請執行以下步驟：

- 1 鍵入退出序列，以顯示網域 shell 提示。
根據預設值，退出序列為 `#.` (一個井字號加句點)。

程式碼範例 2-2 從網域主控台進入網域 Shell

```
ok #.  
schostname:A>
```

▼ 從網域 Shell 至網域主控台

1. 如果網域處於使用中，請執行以下步驟：
 - a. 從網域 shell 鍵入以下內容：

```
schostname:D> resume
```

請注意，由於該網域處於使用中狀態，您將會看到一個空白行。

- b. 按下 **Return** 鍵以進入提示。

備註 – 如果該網域不處於使用中狀態 (Solaris 作業環境或 OpenBoot PROM 不在執行中)，系統控制器會停留在網域 shell 中，且您會看到一則錯誤訊息。

2. 如果網域為非使用中，在網域 shell 中鍵入以下內容以啓動並初始化網域：

```
schostname:A> setkeyswitch on
```

僅在網域處於使用中狀態時，才可使用網域主控台。要使網域處於使用中狀態，您必須開啓鎖鑰匙開關。系統會將您自動從網域 shell 切換到網域主控台。

該網域將依次執行 POST 與 OpenBoot PROM。如果 `setupdomain` 指令的 `auto-boot?` 參數設定為 `true`，將啓動 Solaris 作業環境。有關網域參數的詳細資料，請參閱「Sun Enterprise Serengeti System Controller Command Reference Manual」中的 `setupdomain` 指令說明。

終止至 SC 的連線

本節說明如何終止至系統控制器的連線。

▼ 使用 `tip` 終止串列連線

如果您透過串列埠連接到系統控制器板，請使用 `disconnect` 指令終止系統控制器工作階段，然後使用 `tip` 指令終止 `tip` 工作階段。

1. 在網域 `shell` 或平台 `shell` 提示下鍵入 `disconnect`。

```
schostname:A> disconnect
```

備註 – 當您中斷連接至網域 `shell` 的連線時，就什麼都不會顯示。按下 `Return` 鍵以進入提示。

2. 如果您處於網域 `shell` 中，並且是從平台 `shell` 進行連線的，請再次鍵入 `disconnect` 以中斷系統控制器工作階段。

```
schostname:SC> disconnect
```

SC 主功能表將會顯示。

3. 鍵入 ~. 以終止 tip 工作階段 (程式碼範例 2-3)。

程式碼範例 2-3 終止 tip 工作階段

```
System Controller 'shostname':  
  
    Type 0 for Platform Shell  
  
    Type 1 for domain A  
    Type 2 for domain B  
    Type 3 for domain C  
    Type 4 for domain D  
  
Input: ~.  
  
machinename%
```

將會顯示 *machinename%* 提示。

▼ 終止遠端連線

- 1 如果您是直接連線至網域而不是從平台 **shell**，請在網域 **shell** 提示鍵入 **disconnect** 指令。

系統控制器工作階段將會終止。

```
shostname:A> disconnect  
Connection closed by foreign host.  
machinename%
```

備註 – 當您中斷連接至網域 **shell** 的連線時，就什麼都不會顯示。按下 **Return** 鍵以進入提示。

如果您是從平台 **shell** 連線至網域，則必須鍵入兩次 **disconnect**。

第一次鍵入 **disconnect** 後，您將返回平台 **shell** 連線，並保持與系統控制器的連線。再次鍵入 **disconnect** 將會結束平台 **shell**，並中斷與系統控制器的連線。

第3章

系統的電源開啓與設定

本章提供有關如何首次開啓系統電源，以及使用系統控制器指令行介面執行軟體設定程序的資訊。有關隨後如何開啓系統電源的說明，請參閱第 59 頁「開啓系統電源」。

備註 – 首次設定系統時，強烈建議您在建立其他網域之前，先在網域中安裝 Solaris 作業環境，然後再將其啓動，以建立某個網域 (網域A) 的設定。

建立其他網域之前，請確定網域 A 可操作、可在主功能表中存取，並且可在該網域中啓動 Solaris 作業環境。建議您在建立其他網域之前，先驗證某個網域 (網域A) 可正常操作。要建立其他網域，請參閱第 4 章。

本章包含下列主題：

- 第 39 頁 「設定硬體」
- 第 41 頁 「設定平台」
- 第 43 頁 「設定網域 A」
- 第 45 頁 「將目前配置儲存至伺服器」
- 第 46 頁 「安裝與啓動 Solaris 作業環境」

圖 3-1 是一個流程圖，摘要說明開啓系統電源與設定系統所必須執行的主要步驟。這些步驟將在本章中逐步說明。

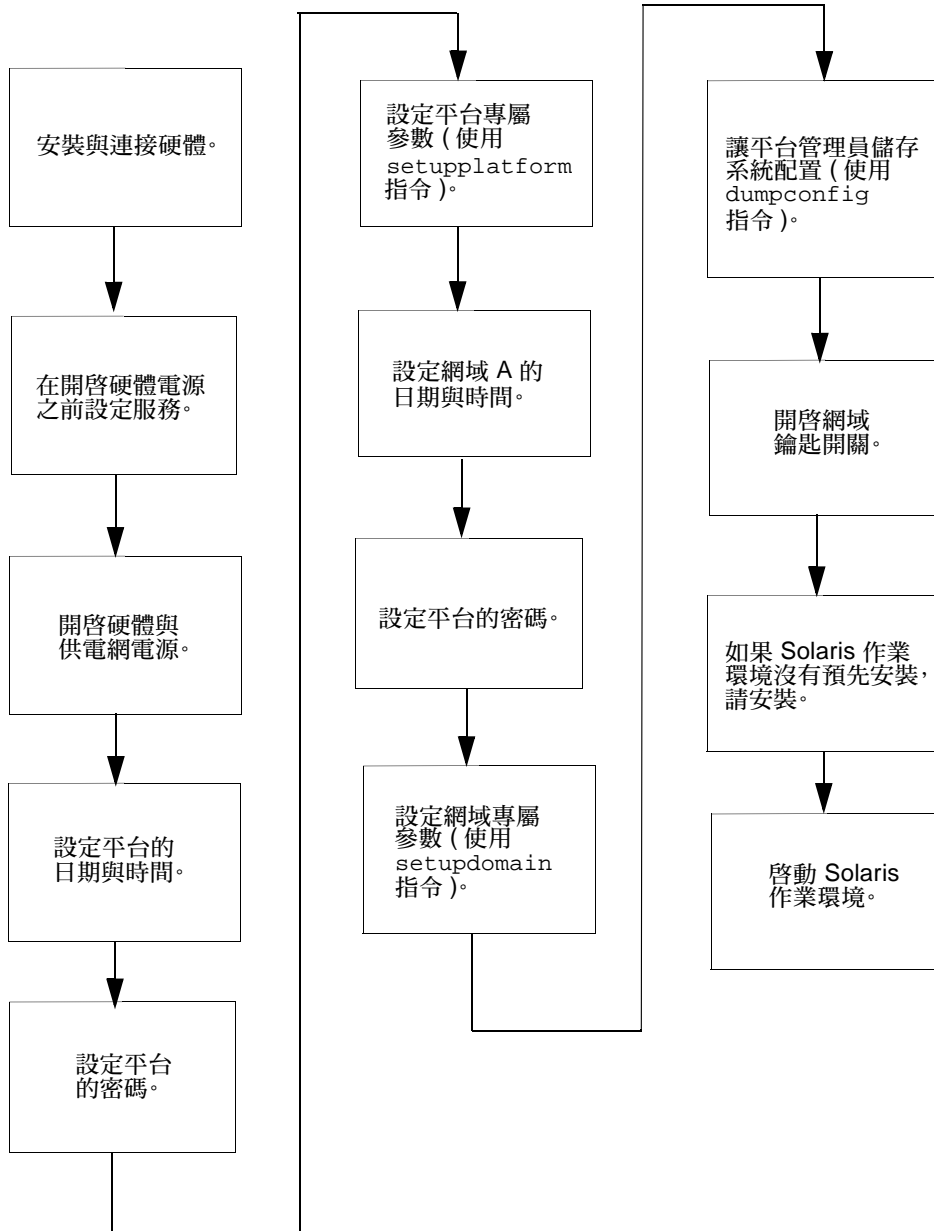


圖 3-1 開啓系統電源與系統設定步驟流程圖

設定硬體

本章節包含下列程序：

- 安裝與連接硬體
- 開啓系統電源之前設定其他服務
- 開啓硬體電源
- 開啓供電網電源

▼ 安裝與連接硬體

1. 請參閱系統安裝指南，然後使用串列埠將終端機連接至系統。
2. 在設定終端機時，請將 ASCII 終端機設定為與串列埠相同的鮑率。
System Controller 板的預設串列埠設定為：
 - 9600 傳輸速率
 - 8 個資料位元
 - 無同位檢查
 - 1 個停止位元

由於這是平台主控台連線，記錄訊息將會顯示。

▼ 開啓系統電源之前設定其他服務

- 1 首次開啓系統電源之前，請依照表 3-1 中的說明設定服務。

表 3-1 開啓系統電源之前要設定的服務

服務	說明
DNS 服務	系統控制器使用 DNS 來簡化與其他系統之間的通訊。
Sun Management Center 軟體*	使用 Sun Management Center 管理與監控系統。建議您使用本軟體來管理與監控系統。
網路終端伺服器 (NTS)	網路終端機伺服器 (NTS) 用於協助管理多重串列連線。應至少使用一個密碼以保護 NTS 的安全。
啓動/安裝伺服器*	可讓您從網路伺服器而不是使用 CD-ROM 來安裝 Solaris 作業環境。
HTTP/FTP 伺服器*	要執行韌體升級，您必須設定 HTTP 或 FTP 伺服器。要讀取/寫入系統控制器 dumpconfig 與 restoreconfig 指令的配置備份檔案，您需要設定 FTP 伺服器。

*安裝與啓動 Solaris 作業環境之前，不一定要設定記錄主機。您可在首次啓動系統之後再安裝 Sun Management Center 軟體。因為您可以從 CD-ROM 安裝，所以不需要在系統電源開啓之前先設定開機/安裝伺服器。

表 3-1 開啓系統電源之前要設定的服務 (續)

服務	說明
記錄主機*	<p>記錄主機系統用於收集系統控制器訊息。建議您為平台 shell 與每個網域 shell 設定記錄主機。要永久儲存記錄主機錯誤訊息，您必須設定記錄主機伺服器。</p> <ul style="list-style-type: none"> ● 使用 <code>setupplatform -p lghost</code> 指令可將平台訊息輸出至記錄主機。 ● 使用 <code>setupdomain -d lghost</code> 指令可將網域訊息輸出至記錄主機。 <p>有關這些指令的完整資訊，請參閱「Sun Enterprise Serengeti System Controller Command Reference Manual」中的相關說明。</p>
系統控制器	<p>如果計劃將一個或多個系統控制器置於網路中，則安裝的每個系統控制器必須有一個 IP 位址與一個邏輯 IP 位址，以用於 SC 容錯移轉。每個系統控制器也應該有一個串列連線。</p>
網域	<p>計劃使用的每個網域需要有自己的 IP 位址。</p>

*安裝與啓動 Solaris 作業環境之前，不一定要設定記錄主機。您可在首次啓動系統之後再安裝 Sun Management Center 軟體。因為您可以從 CD-ROM 安裝，所以不需要在系統電源開啓之前先設定開機/安裝伺服器。

▼ 開啓硬體電源

- 1 按照系統安裝指南中的詳細說明與圖解，完成開啓硬體電源的步驟。

▼ 開啓供電網電源

1. 存取系統控制器，然後連接至系統控制器主功能表。
請參閱第 28 頁「建立至 SC 的連線」。
2. 連接至平台 shell。
3. 開啓供電網電源。

`poweron gridx` 指令可開啓供電網 *x* 中電源供應器的電源。

- 如果使用的是 Sun Fire E6900 或 6800 系統，則必須開啓供電網 0 與供電網 1 的電源。

```
schostname:SC> poweron grid0 grid1
```

- 如果使用的是 Sun Fire E4900/4810/4800/3800 系統，則僅有一個供電網，即供電網 0。

```
schostname:SC> poweron grid0
```

poweron grid0 系統控制器指令可開啓供電網 0 中電源供應器的電源。

設定平台

開啓供電網的電源之後，請使用本章中說明的指令來設定系統。

備註 – 若要在設定平台時確定選擇的是最佳安全性設定 (例如選擇遠端連線通訊協定：SSH 或 Telnet)，請在繼續處理之前先檢閱第 6 章。

本章節包含下列程序：

- 設定平台的日期、時間及時區
- 設定平台密碼
- 設定平台參數

設定平台日期和時間

儘管可將平台與每個網域設定為不同的日期與時間，但強烈建議您將平台與網域設定為相同的日期與時間。在平台 shell 與每個網域 shell 中使用相同的日期與時間，可協助解釋錯誤訊息與記錄。在網域中設定的日期與時間亦會在 Solaris 作業環境中使用。

如果具有備援 SC 配置，注意爲了容錯移轉的順利執行，主要與備用系統控制器上的平台日期和時間設定必須始終同步化。Sun 強烈建議您設定主要和備用的系統控制器，以同步化簡單網路時間通訊協定 (SNTP) 伺服器上的日期與時間設定。

SNTP (如 RFC 2030 中的說明)，是網路時間通訊協定 (NTP，如 RFC 1305 中的說明) 的修改版。SNTP 沒有變更 NTP 規格，但是會釐清 NTP 的某些設計功能，以允許在簡單、無狀態的遠端程序呼叫 (RPC) 模式中進行操作。SNTP 用戶端，例如 Sun Fire 中階 SC，可以與現有的 NTP 或 SNTP 用戶端和伺服器互通。SNTP 僅用於時間同步化子網路的極特殊情況中。

以下的 Sun BluePrints OnLine 文件中，將對 NTP 有更詳細的說明：

- 使用 NTP 控制及同步化系統時脈 – 第一部份：NTP 簡介
- 使用 NTP 控制及同步化系統時脈 – 第二部份：基本 NTP 管理和架構
- 使用 NTP 控制及同步化系統時脈 – 第三部份：NTP 監控和疑難排解

您可以在以下網址瀏覽這些文件：

<http://www.sun.com/blueprints>

▼ 設定平台的日期、時間及時區

1 請進行下列其中一個操作：

- 如果具有備援 SC 配置，請透過 `setupplatform` 指令指定 SNTP 伺服器。

有關 `setupplatform` 指令的詳細資料，請參閱「Sun Enterprise Serengeti System Controller Command Reference Manual」。

透過設定 SC 上的 SNTP，SC 將定期檢查 SNTP 伺服器以確定其日期與時間精確且同步化。如果主要 SC 和備用 SC 不具有相同的日期與時間且發生 SC 容錯移轉，將可能在執行網域時發生時間跳躍。

- 在平台 shell 中使用 `setdate` 指令。

備註 – 有關完整的指令語法、範例、時區縮寫表、時區名稱，以及與格林威治標準時間的時差，請參閱「Sun Enterprise Serengeti System Controller Command Reference Manual」中的 `setdate` 指令。如果您所在的時區使用的是白天時間或夏令時間，該時間與時區將會自動調整。在指令行中，您僅能輸入非白天時區。

▼ 設定平台密碼

在主要 SC 中設定的系統控制器密碼亦可用作備用 SC 的相同密碼。

1. 在平台 shell 中，鍵入系統控制器 `password` 指令。
2. 在 `Enter new password:` 提示中鍵入密碼。
3. 在 `Enter new password again:` 提示中，再次鍵入密碼。

相關範例，請參閱「Sun Enterprise Serengeti System Controller Command Reference Manual」中的密碼指令。

▼ 設定平台參數

備註 – 可使用 `setupplatform` 指令設定的其中一個平台配置參數為分割區參數。確定要將系統設定為一個分割區或兩個分割區。完成下列步驟之前，請閱讀第 2 頁「網域」與第 3 頁「區段」。

1. 在平台 **shell** 中鍵入 `setupplatform`。

有關 `setupplatform` 參數值的說明與本指令的範例，請參閱「Sun Enterprise Serengeti System Controller Command Reference Manual」中的 `setupplatform` 指令。

```
schostname:SC> setupplatform
```

備註 – 如果您要使用記錄主機，您必須設定記錄主機伺服器。然後，您可以使用 `setupplatform` 指令指定平台記錄主機，以指定 `Loghost` (使用 IP 位址或主機名稱) 與 `Log Facility`。

備註 – 如果在每個參數後均按下 **Return** 鍵，則目前的值將不會變更。如果鍵入連字號 (-) 則會清除項目 (如果項目可以是空白的話)。

2. 如果安裝了第二個系統控制器板，請在第二個系統控制器中執行 `setupplatform` 指令。

僅在啓用 SC 容錯移轉時，所有參數，除了網路設定 (如 IP 位址與系統控制器的主機名稱) 與 POST 診斷階層之外，將從主要系統控制器複製到備用系統控制器中。

設定網域 A

本章節包含有關設定網域 A 的下列步驟：

- 存取網域
- 設定網域 A 的日期與時間
- 設定網域 A 的密碼
- 設定網域專屬參數

▼ 存取網域

- 1 存取網域。

更多相關資訊，請參閱第 32 頁「系統控制器導覽」。

▼ 設定網域 A 的日期與時間

1. 在網域 A 的 **shell** 中鍵入 `setdate` 指令，以設定網域的日期與時間。

備註 – 因為在 E6900 或 6800 系統中最多可有四個網域，所以最後必須設定每個網域的日期與時間。一開始僅設定網域 A 的日期與時間即可。

相關指令語法與範例，請參閱「Sun Enterprise Serengeti System Controller Command Reference Manual」和第 42 頁「設定平台的日期、時間及時區」中的 `setdate` 指令說明。

▼ 設定網域 A 的密碼

1. 在網域 A **shell** 中，鍵入 `password` 指令 (程式碼範例 3-1)。
2. 在 `Enter new password:` 提示中鍵入密碼。
3. 在 `Enter new password again:` 提示中再次鍵入密碼 (程式碼範例 3-1)。

程式碼範例 3-1 未設定密碼的網域之 `password` 指令範例

```
schostname:A> password
Enter new password:
Enter new password again:
schostname:A>
```

▼ 設定網域專屬參數

備註 – 每個網域均為獨立設定。

1. 在網域 A **shell** 中，鍵入 `setupdomain` 指令。

有關參數值與執行結果範例清單，請參閱「Sun Enterprise Serengeti System Controller Command Reference Manual」中的 `setupdomain` 指令說明。

要促進回復網域 A 的能力，請依如下所示設定下列 `setupdomain` 參數值：

- 將 `diag-level` 設定為 `default`

以全部測試與測試模式測試所有主機板元件，記憶體和 `Ecache` 模組除外。對於記憶體與 `Ecache` 模組，將以多種模式測試所有位置。不在此層級中執行更廣泛、更耗時的演算法。

- `post-tolerate-ce` 設定為 `false`

顯示可修正 ECC 錯誤的記憶體模組在發佈期間會被停用，且不被允許進入 Solaris 網域。

- 將 `reboot-on-error` 設定為 `true`

發生硬體錯誤時，系統控制器將暫停網域。此設定將在識別自動診斷 (AD) 引擎後，控制網域的自動回復功能，如果可能的話，請取消設定與網域硬體錯誤相關的元件。請參閱第 89 頁「自動診斷與回復簡介」以取得詳細資料。

- 將 `hang-policy` 設定為 `reset`

在網域無法回應中斷或網域運作停止時，系統控制器將自動重設當機的網域。

備註 – 建議您設定記錄主機伺服器。然後，您可以使用 `setupdomain` 指令指定每個網域的記錄主機，以指定 Loghost (使用 IP 位址或主機名稱) 與 Log Facility。

2. 執行表 3-2 中列出的步驟。

表 3-2 包含 `dumpconfig` 指令的網域設定步驟

要設定一個網域...	要設定多個網域...
1. 繼續執行本章中的程序。	1. 如第 46 頁「安裝與啓動 Solaris 作業環境」中所述，在網域 A 中安裝並啓動 Solaris 作業環境。 2. 請參閱第 4 章以取得建立其他網域的說明。 3. 在設定所有網域之後，並在啓動設定的每個額外網域之前，請讓平台管理員執行 <code>dumpconfig</code> 指令。請參閱第 46 頁「使用 <code>dumpconfig</code> 以儲存平台與網域配置」。

將目前配置儲存至伺服器

本章節說明了如何使用必須由平台管理員執行的 `dumpconfig` 指令，以將目前的系統控制器 (SC) 配置儲存至伺服器中。使用 `dumpconfig` 儲存 SC 配置以供復原時使用。

執行以下工作時，請使用 `dumpconfig` 指令：

- 第一次設定系統，並且需要儲存平台與網域配置
- 使用以下系統控制器指令 (`setupdomain`、`setupplatform`、`setdate`、`addboard`、`deleteboard`、`setls`、`password`) 以變更平台與網域配置，或安裝與取出 CPU/記憶體板或 I/O 組件

▼ 使用 `dumpconfig` 以儲存平台與網域配置

使用 `dumpconfig` 將平台與網域配置儲存至伺服器中，這樣可將平台與網域配置回復至更換的系統控制器中 (如果目前的系統控制器發生故障)。

備註 – 請勿將配置儲存到平台上的任何網域，因為如果平台失敗，將無法使用網域。

1. 在平台 `shell` 中鍵入系統控制器 `dumpconfig` 指令，以將目前的系統控制器配置儲存至伺服器中。

```
schostname:SC> dumpconfig -f url
```

詳細資料，請參閱「Sun Enterprise Serengeti System Controller Command Reference Manual」中的 `dumpconfig` 指令說明。

安裝與啓動 Solaris 作業環境

▼ 安裝與啓動 Solaris 作業環境

1. 存取網域 A `shell`。

請參閱第 33 頁「在平台 Shell 及網域之間導覽」。

2. 將網域 A 鑰匙開關切換至 **on** (開啓) 位置。輸入 `setkeyswitch on`。

`setkeyswitch on` 指令將開啓網域電源。如果 **OpenBoot PROM** `auto-boot?` 參數設定為 `true`，則可能會取得與程式碼範例 3-2 類似的錯誤訊息。

程式碼範例 3-2 範例開機錯誤訊息，當 `auto-boot?` 參數設為 `true`

```
{0} ok boot
      ERROR: Illegal Instruction
      debugger entered.

{0} ok
```

OpenBoot PROM (OBP) 會顯示此錯誤訊息，是因為可能尚未安裝 **Solaris** 作業環境或使用不正確的磁碟啓動。有關 **OBP** 參數的更多資訊，請參閱在「**Sun Enterprise Serengeti System Controller Command Reference Manual**」中的 `setupdomain` 指令說明，也可以參閱隨附於 **Solaris** 作業環境版本的「**OpenBoot Command Reference Manual**」。

3. 將 **Solaris** 作業環境的 **CD** 插入 **CD-ROM** 光碟機中。
4. 在系統中安裝 **Solaris** 作業環境。
請參閱您的作業環境版本隨附的「**Solaris 安裝指南**」。
5. 在 `ok` 提示中，鍵入 **OpenBoot PROM** `boot cdrom` 指令以啓動 **Solaris** 作業系統。

```
ok boot cdrom
```


第4章

建立與啓動多個網域

本章說明了如何建立其他網域，以及如何啓動網域。本章假設 Sun 設定的網域 A 已經可以啓動。

備註 – 系統出廠時預先設定了網域 A 的配置。所有系統板都將指定給網域 A。

建立與啓動網域

本章節包含下列程序：

- 建立多個網域
- 建立第二個網域
- 在 Sun Fire E6900 或 6800 系統中建立第三個網域
- 啓動網域

在網域使用 UltraSPARC IV+ 系統板

您可以在 Sun Fire E6900 或 6800 系統配置中混用系統板。系統板的組合會影響您可建立的網域配置。您可以在每個僅有一個網域的分割區使用 UltraSPARC IV+ 系統板。

表 4-1 說明網域配置選項

表 4-1 Sun Fire E6900 或 6800 系統的網域系統板組合

組態	網域 A	網域 B	網域 C	網域 D	setupplatform usiv+ 變數
US IV+ 在兩個 網域中	US III+ US IV US IV+	關閉	US III+ US IV US IV+	關閉	a, c = true
US IV+ 在一個 網域中	US III+ US IV US IV+	關閉	US III+ US IV	US III+ US IV	a = true
US IV+ 在一個 網域中	US III+ US IV	US III+ US IV	US III+ US IV US IV+	關閉	c = true
US IV+ 未在網 域中	US III+ US IV	US III+ US IV	US III+ US IV	US III+ US IV	不適用

在 Sun Fire E4900 或 4800 系統配置網域時適用相似的原則。請參閱表 4-2

表 4-2 Sun Fire E4900 或 4800 系統的網域系統板組合

組態	網域 A	網域 C	setupplatform usiv+ 變數
US IV+ 在兩個 網域中	US III+ US IV US IV+	US III+ US IV US IV+	a, c = true
US IV+ 在一個 網域中	US III+ US IV US IV+	US III+ US IV	a = true
US IV+ 在一個 網域中	US III+ US IV	US III+ US IV US IV+	c = true
US IV+ 未在網 域中	US III+ US IV	US III+ US IV	不適用

▼ 啓用 UltraSPARC IV+ 網域支援

- 1 使用 `setupplatform` 指令以變更對網域 A 或 C 的 `usiv+` 支援

例如，

```
schostname:A> setuppl -p usiv+

UltraSPARC IV+ Configuration
-----
Is UltraSPARC IV+ going to be deployed in domain A? [false]: true
Is UltraSPARC IV+ going to be deployed in domain C? [false]:
```

如需關於 `setupplatform` 指令的進一步資訊，請參閱「Sun Fire Midrange System Controller Command Reference Manual」。

備註 - 只有在所有受影響的分割區中的網域關閉時，才可變更 `usiv+` 選項。如需關於使用 `setkeyswitch` 指令以開啓和關閉網域電源的更多資訊，請參閱「Sun Fire Midrange System Controller Command Reference Manual」。

▼ 顯示 UltraSPARC IV+ 網域支援的狀況

- 1 使用 `showplatform -p usiv+` 指令

例如，

```
schostname:A> showplatform -p usiv+

網域 A 支援 UltraSPARC IV+
網域 C 不支援 UltraSPARC IV+
```

▼ 建立多個網域

1. 確定系統中可容納多少個網域與需要多少個分割區。

請閱讀第 2 頁「網域」與第 3 頁「區段」。如果使用的是 Sun Fire E6900 或 6800 系統，並且計劃設定三個或四個網域，您將需要設定雙重分割區模式（兩個分割區）。在將硬體動態重新設定至系統之前，至少保留一個未使用的網域，對於硬體的測試可能會有所幫助。

備註 – 對於所有系統，強烈建議您使用雙重分割區模式以支援兩個網域。使用雙分割區以支援兩個網域，可在網域間提供更好的隔離性。

2. 確定各個網域中將有的機板與組件數目。

一個網域必須至少包含一塊 CPU/記憶體板與一個 I/O 組件。不過為了獲得高可用性配置，建議您至少要有二塊 CPU/記憶體板與 I/O 組件。

如果使用的是 Sun Fire E6900 或 6800 系統，強烈建議您將網域中的所有機板設定至相同供電網中，以將網域與電源中斷問題隔離。

Sun Fire E6900 與 6800 系統擁有兩種供電網：供電網 0 和供電網 1。有關機板如何在供電網 0 與供電網 1 之間分割的資訊，請參閱第 15 頁「電源」。

3. 如果需要設定兩個分割區，請關閉所有網域。否則，請跳至步驟 4。

a. 如果 Solaris 作業環境正在執行，請進入欲關閉的網域 主控台。

請參閱第 33 頁「在平台 Shell 及網域之間導覽」。

b. 如果執行的是 Solaris 作業環境，請以超級使用者身份登入，然後中止作業環境：

```
root# init 0
ok
```

Solaris 作業環境關閉時，您將看到 OpenBoot PROM ok 提示。

c. 由 ok 提示取得網域 shell 的提示。

i. 按住 CTRL 鍵並按下] 鍵以進入 telnet> 提示。

ii. 在 telnet> 提示中，鍵入 send break：

```
ok CTRL ]
telnet> send break
schostname:A>
```

網域 shell 提示將會顯示。

d. 使用 setkeyswitch off 指令將網域鑰匙開關切換至 off (關閉) 位置：

```
schostname:A> setkeyswitch off
```

e. 鍵入 disconnect 指令以從工作階段中斷：

```
schostname:A> disconnect
```

f. 將分割區模式設定為雙重。

請參閱「Sun Enterprise Serengeti System Controller Command Reference Manual」中的 `setupplatform` 指令。

4. 如果網域 A 目前正在使用您要指定給新網域的機板，請關閉網域 A 或使用 DR 取消設定機板並中斷機板與網域的連線。
 - 若要關閉網域，請重複步驟 3a 至 3e。
 - 如果您使用的是動態重新配置，則可使用 `cfgadm` 指令來移除網域中的機板，無需關閉網域。請參閱「Sun Fire Midrange Systems Dynamic Reconfiguration User Guide」。

▼ 建立第二個網域

備註 – 強烈建議您使用有兩個分割區 (雙重分割區模式) 的網域 C 以作為第二個網域。它可提供較佳的故障隔離 (完全隔離中繼器板)。只有一個分割區的話，請使用網域 B 作為第二個網域。

備註 – 建立第二個網域的步驟應由平台管理員執行。

1. 完成第 51 頁「建立多個網域」中的所有步驟。
2. 如果有已指定的機板，請在平台 `shell` 中鍵入下列指令，以取消指定要從某個網域移至其他網域的機板：

```
schostname:SC> deleteboard sbx ibx
```

其中：

`sbx` 是 `sb0` 至 `sb5` (CPU/記憶體板)

`ibx` 是 `ib6` 至 `ib9` (I/O 組件)

3. 使用 `addboard` 指令將機板指定給新的網域。
 - 如果有一個分割區，要將 `sbx` 與 `ibx` 新增至網域 B，請在平台 `shell` 中鍵入：

```
schostname:SC> addboard -d b sbx ibx
```

- 如果有兩個分割區，要將 `sbx` 與 `ibx` 新增至網域 C，請在平台 shell 中鍵入：

```
schostname:SC> addboard -d c sbx ibx
```

4. 在平台 shell 中存取適當的網域 shell。
請參閱第 32 頁「系統控制器導覽」。
5. 設定第二個網域的日子與時間。
設定第二個網域的日子與時間，與設定網域 A 的日子與時間之方法完全相同。有關 `setdate` 指令的範例，請參閱「Sun Enterprise Serengeti System Controller Command Reference Manual」中的 `setdate` 指令。
6. 設定第二個網域的密碼。
設定第二個網域的密碼，與設定網域 A 的密碼之方法完全相同。有關 `password` 指令的範例，請參閱「Sun Enterprise Serengeti System Controller Command Reference Manual」中的 `password` 指令。
7. 使用 `setupdomain` 指令設定新網域的網域專屬參數。
您可為每個網域單獨設定網域專屬參數。

備註 – 建議您先設定記錄主機伺服器，然後再指定網域 shell 的記錄主機。使用 `setupdomain` 指令可指定網域 shell 的記錄主機。請參閱第 44 頁「設定網域專屬參數」。

有關更多詳細資料、表及指令碼範例，請參閱「Sun Enterprise Serengeti System Controller Command Reference Manual」中的 `setupdomain` 指令。

8. 建立所有網域之後，請讓平台管理員使用 `dumpconfig` 指令儲存配置狀態。
有關使用 `dumpconfig` 的詳細資料，請參閱第 45 頁「將目前配置儲存至伺服器」。
9. 在建立所有網域之後，啟動各網域。
然後移至第 55 頁「啟動網域」。

▼ 在 Sun Fire E6900 或 6800 系統中建立第三個網域

建立三個網域與建立二個網域的方法完全相同。

1. 如果已將平台設定為單一分割區，請完成第 51 頁「建立多個網域」中的步驟 3a 至 3e，以在變更分割區模式之前，中止所有使用中網域的 Solaris 作業環境。
2. 使用 `setupplatform` 指令將分割區模式設定為雙重。

3. 決定需要更高效能的網域。計劃將第三個網域指定給需要最低效能的分割區。
表 4-3 提供了某些遵循的最佳方法準則。

表 4-3 在 Sun Fire E6900 或 6800 系統中建立三個網域的準則

說明	網域 ID
如果網域 A 需要更高的效能與更好的硬體隔離性，請使用這些網域 ID。	A、C、D
如果網域 C 需要更高的效能與更好的硬體隔離性，請使用這些網域 ID。	A、B、C
在 Sun Fire E4900/4810/4800/3800 系統中將分割區模式設定為雙重時，會將 MAC 位址與主機 ID 從網域 B 移至網域 C。使用 <code>showplatform -p mac</code> 指令可檢視設定。	

4. 執行第 53 頁「建立第二個網域」中的所有步驟以建立第三個網域。

▼ 啓動網域

1. 連接至要啓動網域的網域 **shell**。
請參閱第 32 頁「系統控制器導覽」。
2. 開啓鑰匙開關。

```
schostname:C> setkeyswitch on
```

OpenBoot PROM 提示將會顯示。

3. 在網域中安裝並啓動 **Solaris** 作業環境。
請參閱您的作業環境版本隨附的「Solaris 安裝指南」。

第5章

一般管理

本章說明如何執行下列管理與維護程序：

- 第 57 頁 「關閉與開啓系統電源」
- 第 61 頁 「設定鑰匙開關位置」
- 第 61 頁 「關閉網域」
- 第 62 頁 「指定與取消指定機板」
- 第 66 頁 「設定 PCI 模式」
- 第 68 頁 「交換網域 HostID/MAC 位址」
- 第 70 頁 「升級韌體」
- 第 71 頁 「儲存與回復配置」

關閉與開啓系統電源

要關閉系統電源，您必須在每個網域內中止 Solaris 作業環境，並且關閉每個網域中的電源。

開始此程序之前，請備妥下列書籍：

- 「Sun Enterprise Serengeti Systems Hardware Reference Manual」或「Sun Fire E6900/E4900 Systems Service Manual」
- 「Sun 硬體平台指南」（隨附在 Solaris 作業環境版本中）

備註 – 如果具有備援系統控制器配置，請在開關系統電源之前檢視第 104 頁「影響 SC 容錯移轉配置的因素」。

關閉系統電源

如果要關閉系統電源，請關閉所有使用中網域的電源，然後關閉供電網電源，最後關閉硬體電源。

▼ 關閉系統電源

1. 連接至適當的網域 **shell**。
請參閱第 32 頁「系統控制器導覽」。
2. 在平台 **shell** 中鍵入下列指令以顯示所有網域的狀態：

```
schostname:SC> showplatform -p status
```

Domain	Solaris Nodename	Domain Status	Keyswitch
A	nodename-a	Active - Solaris	on
B	-	Powered Off	off
C	-	Powered Off	off
D	-	Powered Off	off

```
schostname:SC>
```

3. 在每個使用中的網域內完成下列子步驟。
這些子步驟包括在每個網域內中止 Solaris 作業環境、關閉網域鑰匙開關、並從工作階段中斷。
 - a. 進入要關閉電源的網域主控台。
請參閱第 33 頁「在平台 Shell 及網域之間導覽」。
 - b. 如果執行的是 Solaris 作業環境，請以超級使用者身份登入，然後中止作業環境：

```
root# init 0
ok
```

- c. Solaris 作業環境關閉時，您將看到 **OpenBoot PROM** ok 提示。
- d. 由 ok 提示取得網域 **shell** 的提示。
 - i. 按住 **CTRL** 鍵並按下] 鍵以進入 telnet> 提示。

ii. 在 telnet> 提示中，鍵入 send break：

```
ok CTRL ]
telnet> send break
schostname:A>
```

網域 shell 提示將會顯示。

e. 使用 setkeyswitch off 指令將網域鑰匙開關切換至 off (關閉) 位置：

```
schostname:A> setkeyswitch off
```

f. 鍵入 disconnect 指令以從工作階段中斷：

```
schostname:A> disconnect
```

4. 存取平台 shell (請參閱第 30 頁「從 SC 主功能表中選擇目標」)，然後關閉供電網電源以關閉電源供應器的電源。

- 如果使用的是 Sun Fire E6900 或 6800 系統，則必須關閉供電網 0 與供電網 1 的電源：

```
schostname:SC> poweroff grid0 grid1
```

- 如果使用的是 Sun Fire E4900/4810/4800/3800 系統，則僅有一個供電網，即是電網 0。關閉供電網 0 的電源：

```
schostname:SC> poweroff grid0
```

5. 關閉系統中硬體的電源。

請參閱「Sun Enterprise Serengeti Systems Hardware Reference Manual」或「Sun Fire E6900/E4900 Systems Service Manual」的「關閉電源和開啓電源」章節。

▼ 開啓系統電源

1. 開啓硬體電源。

請參閱「Sun Enterprise Serengeti Systems Hardware Reference Manual」或「Sun Fire E6900/E4900 Systems Service Manual」的「關閉電源和開啓電源」章節。

2. 存取系統控制器平台 shell 。

請參閱第 30 頁「從 SC 主功能表中選擇目標」。

3. 開啓供電網電源。

- 如果使用的是 Sun Fire E6900 或 6800 系統，則開啓供電網 0 與供電網 1 的電源：

```
schostname:SC> poweron grid0 grid1
```

- 如果使用的是 Sun Fire E4900/4810/4800/3800 系統，則僅有一個供電網，即供電網 0 存在：

```
schostname:SC> poweron grid0
```

4. 啓動每個網域。

a. 存取要啓動網域的 shell 。

請參閱第 33 頁「在平台 Shell 及網域之間導覽」。

b. 使用系統控制器 `setkeyswitch on` 指令啓動網域。

```
schostname:A> setkeyswitch on
```

如果將 OpenBoot PROM `auto-boot?` 參數設定為 `true`，並將 OpenBoot PROM `boot-device` 參數設定為適當的啓動裝置，則此指令將會開啓網域，並且啓動 Solaris 作業環境。

使用可從網域 shell 執行的 `setupdomain` 指令 (OBP.`auto-boot?` 參數)，或 OpenBoot PROM `setenv auto-boot? true` 指令，以控制當您開啓鑰匙開關時，Solaris 作業環境是否會自動啓動。有關 OpenBoot PROM 參數的更多資訊，請參閱隨附於 Solaris 作業環境版本的「OpenBoot Command Reference Manual」。

c. 請進行下列其中一個操作：

- 如果 Solaris 作業環境自動啓動，請至步驟 5。
- 如果 Solaris 作業環境沒有自動啓動 (如果 OpenBoot PROM `auto-boot?` 參數設為 `false`，則不會自動啓動)，您會看見 `ok` 提示。

在 `ok` 提示中鍵入 `boot` 指令以啓動 Solaris 作業環境：

```
ok boot
```

啓動 Solaris 作業環境後，login: 提示將會顯示。

```
login:
```

5. 要存取與啓動其他網域，請重複步驟 4。

設定鑰匙開關位置

每個網域均有一個虛擬鑰匙開關，它有五個位置：off (關閉)、standby (待命)、on (開啓)、diag (診斷) 及 secure (安全)。網域 shell 中的 `setkeyswitch` 指令可以將虛擬鑰匙開關的位置變更為指定的值。虛擬鑰匙開關取代了每個網域的實體鑰匙開關。平台 shell 中也以有限功能提供該指令。

對於指令語法、範例、`setkeyswitch` 參數的說明及變更鑰匙開關設定之後的結果，請參閱「Sun Enterprise Serengeti System Controller Command Reference Manual」中的 `setkeyswitch` 指令。



注意 – 操作 `setkeyswitch` 時，請遵循下列警告：

- 請勿關閉任何指定給網域的機板的電源。
 - 請勿重新開啓系統控制器。
-

▼ 開啓網域電源

1. 存取要開啓電源的網域。
請參閱第 32 頁「系統控制器導覽」。
2. 使用系統控制器 `setkeyswitch` 指令將鑰匙開關設定為 on (開啓)、diag (診斷) 或 secure (安全)。

關閉網域

本章節說明如何關閉網域。

▼ 關閉網域

1. 連接至要關閉網域的網域主控台。
請參閱第 32 頁「系統控制器導覽」。
如果已啓動 Solaris 作業環境，您將在網域主控台中看到 %、# 或 login: 提示。
2. 如果 Solaris 作業環境正在執行，請在網域主控台中以超級使用者身份中止 Solaris 作業環境。

```
root# init 0
ok
```

3. 從網域主控台進入網域 shell。
請參閱第 34 頁「從網域主控台至網域 Shell」。
4. 在網域 shell 中鍵入：

```
schostname:A> setkeyswitch off
```

5. 如果需要完全關閉系統電源，請參閱第 57 頁「關閉與開啓系統電源」。

指定與取消指定機板

將機板指定給網域時，該機板必須已在網域的存取控制清單 (ACL) 中列出。該機板不可被指定給其他網域。僅在將機板指定給網域時才會檢查 ACL。當網域為使用中時，如果將機板指定給網域，機板不會自動設定為該網域的一部份。

- 有關使用或不使用動態重新配置 (DR)，將機板指定給網域以及從網域中取消指定機板的概觀，請參閱表 5-1 與表 5-2。
- 有關不使用動態重新配置的完整逐步程序，請參閱第 63 頁「將機板指定給網域」與第 65 頁「從網域中取消指定機板」。

- 有關使用動態配置重設的程序，請參閱「Sun Fire Midrange Systems Dynamic Reconfiguration User Guide」。

表 5-1 將機板指定給網域的步驟概觀

使用 DR 將機板指定給網域	不使用 DR 將機板指定給網域
<ol style="list-style-type: none"> 1. 使用 <code>cfgadm -x assign</code> 指令將連線中斷與隔離的機板指定給網域。 2. 使用 DR 將機板設定到網域中。請參閱「Sun Fire Midrange Systems Dynamic Reconfiguration User Guide」。 	<ol style="list-style-type: none"> 1. 使用 <code>addboard</code> 指令將機板指定給網域。 2. 中止網域內的 Solaris 作業環境。 3. 使用 <code>setkeyswitch standby</code> 關閉網域。 4. 使用 <code>setkeyswitch on</code> 開啓網域。

表 5-2 從網域中取消指定機板的步驟概觀

使用 DR 從網域中取消指定機板	不使用 DR 從網域中取消指定機板
<ol style="list-style-type: none"> 1. 使用 DR 從網域中取消設定機板。請參閱「Sun Fire Midrange Systems Dynamic Reconfiguration User Guide」。 2. 使用 <code>cfgadm -c disconnect -o unassign</code> 指令從網域中取消指定機板。 	<ol style="list-style-type: none"> 1. 中止網域內的 Solaris 作業環境。 2. 使用 <code>setkeyswitch standby</code> 將鑰匙開關切換至待命模式。 3. 使用 <code>deleteboard</code> 指令從網域中取消指定機板。 4. 使用 <code>setkeyswitch on</code> 開啓網域。

▼ 將機板指定給網域

備註 – 本程序並未使用動態重新配置 (DR)。

1. 存取將機板指定給網域的網域 **shell**。
請參閱第 34 頁「從網域主控台至網域 Shell」與第 34 頁「從網域 Shell 至網域主控台」。
2. 鍵入 `showboards` 指令並加上 `-a` 選項以找出可在網域中使用的可用機板。
在網域 **shell** 中，指令執行結果會列出目前網域中的機板。您可以指定任何尚未指定給特定網域的機板，但機板必須在存取控制清單 (ACL) 中列出。

程式碼範例 5-1 將機板指定給網域之前的 `showboards -a` 範例

```
schostname:A> showboards -a
```

Slot	Pwr	Component	Type	State	Status	Domain
/N0/SB0	On	CPU Board	V3	Active	Not tested	A
/N0/IB6	On	CPU Board	V3	Active	Not tested	A

3. 判斷 `showboards -a` 執行結果中是否列出機板。

- 如果 `showboards -a` 執行結果中列出待指定的機板，請至步驟 4。
- 如果要指定給網域的機板未在 `showboards -a` 的執行結果中列出，請完成下列子步驟。
 - a. 在平台或網域 **shell** 中執行 `showboards` 指令，確定沒有將機板指定給其他網域。如果機板屬於其他網域，則無法將其指定給目前網域。
 - b. 確認機板已在該網域的 **ACL** 中列出。
使用 `showplatform -p acls` 指令 (平台 shell) 或 `showdomain -p acls` 指令 (網域 shell)。
 - c. 如果機板沒有在所需網域的 **ACL** 中列出，請在平台 **shell** 中使用 `setupplatform -p acls` 指令，將機板新增至該網域的 **ACL** 中。
請參閱第 42 頁「設定平台參數」。

4. 使用 `addboard` 指令將適當的機板指定給所需網域。

機板必須處於「可用」機板狀態。例如，要指定 CPU/記憶體板，`sb2`，到目前的網域，請輸入：

```
schostname:A> addboard sb2
```

當使用系統控制器 `setkeyswitch` 指令將網域鑰匙開關從非使用中位置：`off` (關閉) 或 `standby` (待命) 切換至使用中位置：`on` (開啓)、`diag` (診斷) 或 `secure` (安全) 時，新的機板指定將會生效。

將機板指定給網域，不會讓機板自動成爲使用中網域的一部份。

5. 如果網域在使用中 (網域在執行 **Solaris** 作業環境、**OpenBoot PROM** 或 **POST**)，請完成此步驟。

- 如果網域正在執行 **Solaris** 作業環境，請以超級使用者身份登入 **Solaris** 作業環境並將其中止。有關如何中止執行 **Solaris** 作業環境的網域之詳細資料，請參閱「Sun 硬體平台指南」。
- 如果 **OpenBoot PROM** 或 **POST** 正在執行，請等待 `ok` 提示出現。

a. 取得網域 shell。

請參閱第 34 頁「從網域主控台至網域 Shell」。

b. 鍵入以下指令以關閉網域：

```
schostname:A> setkeyswitch standby
```

將網域鑰匙開關設定為 **standby** (待命) 而非 **off** (關閉)，則網域中的機板不需要重新開啓電源與測試。將鑰匙開關設定為 **standby** (待命) 亦將減少停機時間。

c. 鍵入以下指令以關啓網域：

```
schostname:A> setkeyswitch on
```

備註 – 重新啓動 Solaris 作業環境時如果沒有使用 `setkeyswitch` 指令，則不會將處於「已指定」機板狀態的機板設定至使用中網域。

d. 如果沒有將環境設定為在開啓鑰匙開關之後自動啓動 Solaris 作業環境，請在 ok 提示出現時鍵入 `boot` 以啓動作業環境。

```
ok boot
```

備註 – 利用從網域 shell 執行的 `setupdomain` 指令 (`OBP.auto-boot?` 參數)，或者利用 OpenBoot PROM `setenv auto-boot? true` 指令，設定當您關啓鑰匙開關時，是否自動啓動作業環境。有關 OpenBoot PROM 參數的更多資訊，請參閱隨附於適合您作業環境版本的 Sun 硬體文件「OpenBoot Command Reference Manual」。

▼ 從網域中取消指定機板

備註 – 本程序並未使用動態重新配置 (DR)。

使用 `deleteboard` 指令從網域中取消指定機板。有關 `deleteboard` 指令的完整說明，請參閱「Sun Enterprise Serengeti System Controller Command Reference Manual」。

備註 – 從網域中取消指定機板時，網域不得處於使用中。這表示機板不能正在執行 Solaris 作業環境、OpenBoot PROM 或 POST。要取消指定的機板必須處於「已指定」機板狀態。

1. 中止網域內的 Solaris 作業環境。

```
root# init 0
ok
```

2. 進入適當網域的網域 shell。
請參閱第 32 頁「系統控制器導覽」。
3. 使用 `setkeyswitch off` 關閉網域鑰匙開關。
4. 鍵入 `showboards` 指令以列出指定給目前網域的機板。
5. 使用 `deleteboard` 指令從網域中取消指定適當的機板。

```
schostname:A> deleteboard sb2
```

6. 鍵入以下指令以關啓網域：

```
schostname:A> setkeyswitch on
```

7. 如果您的環境在網域中沒有設定為自動啓動 Solaris 作業環境，請啓動作業環境。

```
ok boot
```

設定 PCI 模式

此系統韌體 (5.19.0) 的發行版本支援在 Sun Fire 中階系統的 PCI-X I/O 板安裝 PCI 和 PCI-X 卡。依據預設，韌體會啓用安裝在 PCI-X I/O 板的 I/O 卡之 PCI-X 模式。

備註 – 較早之前的 (非 PCI-X) PCI I/O 板受 PCI-X 軟體忽略，且不需其他使用者管理。



注意 – 雖然 PCI-X I/O 板支援 PCI-X 和 PCI I/O 卡，您必須使用 `forcepci` 指令來為 (非 PCI-X) PCI 卡指定適當的作業模式。`forcepci` 指令可讓您將預設模式 (PCI-X 模式，最高速度為 100 MHz) 變更為 PCI 模式 (最高速度為 66 MHz)。

▼ 設定 PCI 板到 PCI 模式

- 1 使用 `forcepci board_specification on` 指令

此範例中的指令，將預設的 PCI-X 板插槽 IB7/P0/B0 中卡的作業模式變更至 PCI 模式。在您下次關閉且開啓 IO 組件的電源後，變更的模式才會發生作用。

```
schostname:SC> forcepci IB7/P0/B0 on
```

▼ 顯示 PCI 板的模式狀況

- 1 使用 `forcepci board_specification info` 指令

此範例中使用的指令顯示特定 PCI-X 板插槽中卡的模式狀況。

```
schostname:SC> forcepci IB7/P0/B0 info
IB7/P0/B0 is in forced PCI mode
```

▼ 設定 PCI 板到 PCI-X 模式

- 1 使用 `forcepci board_specification off` 指令

此範例中的指令，將預設的板插槽 IB7/P0/B0 中卡的作業模式變更至 PCI 模式 (預設模式)。在您下次關閉且開啓 IO 組件的電源後，變更的模式才會發生作用。

```
schostname:SC> forcepci IB7/P0/B0 off
```

交換網域 HostID/MAC 位址

`setupplatform` 指令的 `HostID/MAC Address Swap` 參數，可讓您在網域之間交換 HostID/MAC 位址。此功能在主機授權軟體用於特定網域 HostID/MAC 位址時非常實用，但您需要在其他網域上執行此主機授權軟體。您可以與其他可用的網域交換網域 HostID/MAC 位址，然後在可用的網域中執行主機授權軟體，而不會出現使用原始網域 HostID/MAC 位址的授權限制。

▼ 在兩個網域之間交換 HostID/MAC 位址

備註 – 如果您要從 5.16.0 版本降級為之前的韌體版本，您必須在進行降級前回復原來的網域 HostID/MAC 位址指定。詳細資料，請參閱第 69 頁「回復在網域間交換的 HostID/MAC 位址」。如果使用的中階系統擁有 UltraSPARC IV CPU 的機板，您將無法降級 5.16.0 韌體至 5.16.0 以前的版本，因為處理器不支援 5.16.0 以前的舊版韌體。

1. 在主要 SC 的平台 shell 中鍵入：

```
schostname:SC> setupplatform -p hostid
```

將顯示 HostID/MAC Address Swap 參數。

2. 選擇在 HostID/MAC 位址交換時有關的網域組。

選定的一個網域必須是主機授權軟體目前執行的網域。其他網域必須是主機授權軟體可執行的網域。選定的網域無需處於使用中狀態。

例如：

```
HostID/MAC Address Swap
-----
Domain to swap HostID/MAC address [A,B,C,D]: b
Domain to swap HostID/MAC address with [A,B,C,D]: d
Commit swap? [no]: y
```

在您確定交換時，將交換指定網域的 HostID/MAC 位址。

3. 表示您是否要在另一組網域之間交換 HostID/MAC 位址。

```
Swap HostIDs/MAC addresses of another pair of Domains? [no]: n
```

4. 要確認 HostID/MAC 位址交換，請鍵入：

```
schostname:SC> showplatform -p hostid
```

例如：

```
schostname:SC> showplatform -p hostid

                MAC Address          HostID
                -----
Domain A        08:00:20:d8:88:99     80d88899
Domain B        08:00:20:d8:88:9c     80d8889c
Domain C        08:00:20:d8:88:9b     80d8889b
Domain D        08:00:20:d8:88:9a     80d8889a
SSC0            08:00:20:d8:88:9d     80d8889d
SSC1            08:00:20:d8:88:9e     80d8889e

System Serial Number: xxxxxxxx
Chassis HostID: xxxxxxxx
HostID/MAC address mapping mode: manual
```

HostID/MAC address mapping mode 設定為 manual，表示已交換網域組的 HostID/MAC 位址。

備註 - 如果您在使用啓動伺服器，請務必設定啓動伺服器，以辨識交換網域的 HostID/MAC 位址。

▼ 回復在網域間交換的 HostID/MAC 位址

備註 - 使用此程序將交換的 HostID/MAC 位址回復至原來的網域。如果您將 5.16.0 降級為舊版韌體，您必須在進行降級之前將交換的 HostID/MAC 位址回復到其原來的網域。請參閱 `Install.info` 檔案以取得完整的降級說明。然而，如果使用的中階系統擁有 UltraSPARC IV CPU 的機板，您將無法降級 5.16.0 韌體至 5.16.0 以前的版本，因為處理器不支援 5.16.0 以前的舊版韌體。

1. 在主要 SC 的平台 shell 中鍵入：

```
schostname:SC> setupplatform -p hostid -m auto
```

2. 輸入 **y** (是) 以回復在網域間交換的 **HostID/MAC** 位址：

```
HostID/MAC Address Swap
-----
Restore automatic HostID/MAC address assignment? [no]: y
```

3. 要確認 **HostID/MAC** 位址回復到原來的網域，請鍵入：

```
schostname:SC> showplatform -p hostid
```

例如：

```
schostname:SC> showplatform -p hostid

                MAC Address                HostID
                -----                -
Domain A        08:00:20:d8:88:99        80d88899
Domain B        08:00:20:d8:88:9a        80d8889a
Domain C        08:00:20:d8:88:9b        80d8889b
Domain D        08:00:20:d8:88:9c        80d8889c
SSC0            08:00:20:d8:88:9d        80d8889d
SSC1            08:00:20:d8:88:9e        80d8889e

System Serial Number: xxxxxxxx
Chassis HostID: xxxxxxxx
HostID/MAC address mapping mode: automatic
```

HostID/MAC address mapping mode 設定為 **automatic**，表示已交換的 **HostID/MAC** 位址已回復到其原來的網域。

備註 - 如果您在使用啓動伺服器，請務必設定啓動伺服器，以辨識回復的 **HostID/MAC** 位址。

升級韌體

flashupdate 指令將更新系統控制器與主機板 (CPU/記憶體板與 I/O 組件) 中的韌體。重複器板中沒有韌體。本指令僅在平台 **shell** 中可用。來源快閃影像可在伺服器中或其他同類型機板中。

有關本指令的完整說明 (包含指令語法與範例)，請參閱「Sun Enterprise Serengeti System Controller Command Reference Manual」中的 `flashupdate` 指令。

備註 – 升級韌體之前，請檢視 `README` 與 `Install.info` 檔案。

爲了能從 URL 升級韌體，韌體必須可從 FTP 或 HTTP URL 存取。執行 `flashupdate` 程序之前，請先閱讀 `Install.info` 檔案與「Sun Enterprise Serengeti System Controller Command Reference Manual」中 `flashupdate` 指令的「說明」章節之資訊。「說明」章節包含：

- 升級韌體之前應執行的步驟。
- 安裝的影像與新影像不相容時應該採取的措施。



注意 – 升級系統控制器中的韌體時，一次僅能升級一個系統控制器 (如 `Install.info` 檔案中所述)。請勿同時更新兩個系統控制器。

儲存與回復配置

本章節說明了何時使用 `dumpconfig` 與 `restoreconfig` 指令。

備註 – 務必在升級韌體時儲存系統配置。如果您使用 `dumpconfig` 指令儲存系統配置，但在最後升級爲最新韌體後沒有儲存本系統配置，則配置檔案與之前的韌體版本相關。如果您使用 `restoreconfig` 指令回復那些配置檔案，`restoreconfig` 操作將失敗，因爲配置檔案的韌體版本與升級後韌體不相容。

使用 `dumpconfig` 指令

在執行下列動作之後，請使用 `dumpconfig` 指令儲存平台與網域設定：

- 完成平台與網域的初始配置。
- 修改配置或變更硬體配置

有關如何使用本指令的說明，請參閱第 45 頁「將目前配置儲存至伺服器」。有關本指令的完整指令語法與範例，請參閱「Sun Enterprise Serengeti System Controller Command Reference Manual」中的 `dumpconfig` 指令。

使用 `restoreconfig` 指令

使用 `restoreconfig` 指令可回復平台與網域設定。

有關本指令的完整指令語法與範例，請參閱「Sun Enterprise Serengeti System Controller Command Reference Manual」中的 `restoreconfig` 指令。

第 6 章

安全性準則

本章提供有關確保系統控制器安全的重要資訊，說明平台與網域的安全建議，探討網域分割要求及網域縮減，並提供 Solaris 作業環境安全性的參考。

本章主題分為以下各節：

- 第 73 頁 「確保系統控制器安全」
- 第 76 頁 「確保系統平台安全」
- 第 83 頁 「確保系統網域安全」
- 第 87 頁 「其他安全考量」

確保系統控制器安全

確保系統控制器的安全包括了網域分割與強化。

- Sun Fire 系統是為實行各網域間周密的分割所設計，以及限制網域與 SC 之間的通訊。

但是通訊管道必須存在於每個網域與 SC 之間，如此 SC 才能

- 提供每個網域一個虛擬主控台
- 存取 OpenBoot™ Prom (OBP)
- 提供一套機制，讓服務與精靈從 SC 至網域以及從網域至 SC 進行通訊

這些通訊管道的建立是為了執行網域與 SC 的分割，並確保資訊不會於網域與 SC 之間洩漏，或透過 SC 從其中一個網域傳送至另一個網域時洩漏。

- SC 運用稱為郵件信箱的特殊記憶體結構，與網域端 OBP、POST 與 Solaris 作業環境通訊。透過以郵件信箱通訊協定來建置內部機箱通訊，Sun Fire 中階系統可維持網域間周密的分割。從網域至 SC 的通訊受到嚴格的限制。
- SC 與每個網域間的通訊方式，是在位於指定網域內的 Input/Output (I/O) 與 CPU 板上的特殊記憶體區段，進行讀取與寫入。
- SC 運用稱為主控台匯流排的私有硬碟路徑，存取 Sun Fire 中階系統機箱內這些特殊的記憶體區段。

- 網域不能存取同一個機箱內其他網域的共用記憶體區段。
- 由於 Sun Fire 中階系統並不提供 SC 與網域間一般用途的連線 (如乙太網路)，此通訊協定無法用來洩露 SC 的資訊或透過 SC 將資訊洩露給其他網域。
- 透過設定系統的方式達到限制未經授權的存取，稱為強化 (*hardening*)。

本章提供建議，指導您如何強化網域分割架構內中階系統的平台與網域。

確保 SC 安全的準則

圖 6-1 說明網域分割。在本圖中，網域使用者是指使用 Solaris 作業環境，但對系統控制器不擁有存取權限的人。網域管理員負責的工作包含：

- 設定網域
- 維護網域運作
- 監控網域

網域管理員對其所負責的網域之網域主控台與網域 shell 擁有存取權限。同時請注意，在圖 6-1 中，平台管理員對平台 shell 與平台主控台擁有存取權限。如果平台管理員知道網域密碼，平台管理員亦對網域 shell 與主控台擁有存取權限。因此，請務必為每個網域設定網域 shell 密碼。

請參考以下安全措施：

- 確定所有密碼均符合安全性準則。例如，每個網域與平台應該有唯一的密碼。
- 定期變更平台與每個網域 shell 的密碼。
- 定期仔細檢查記錄檔內有無異常。

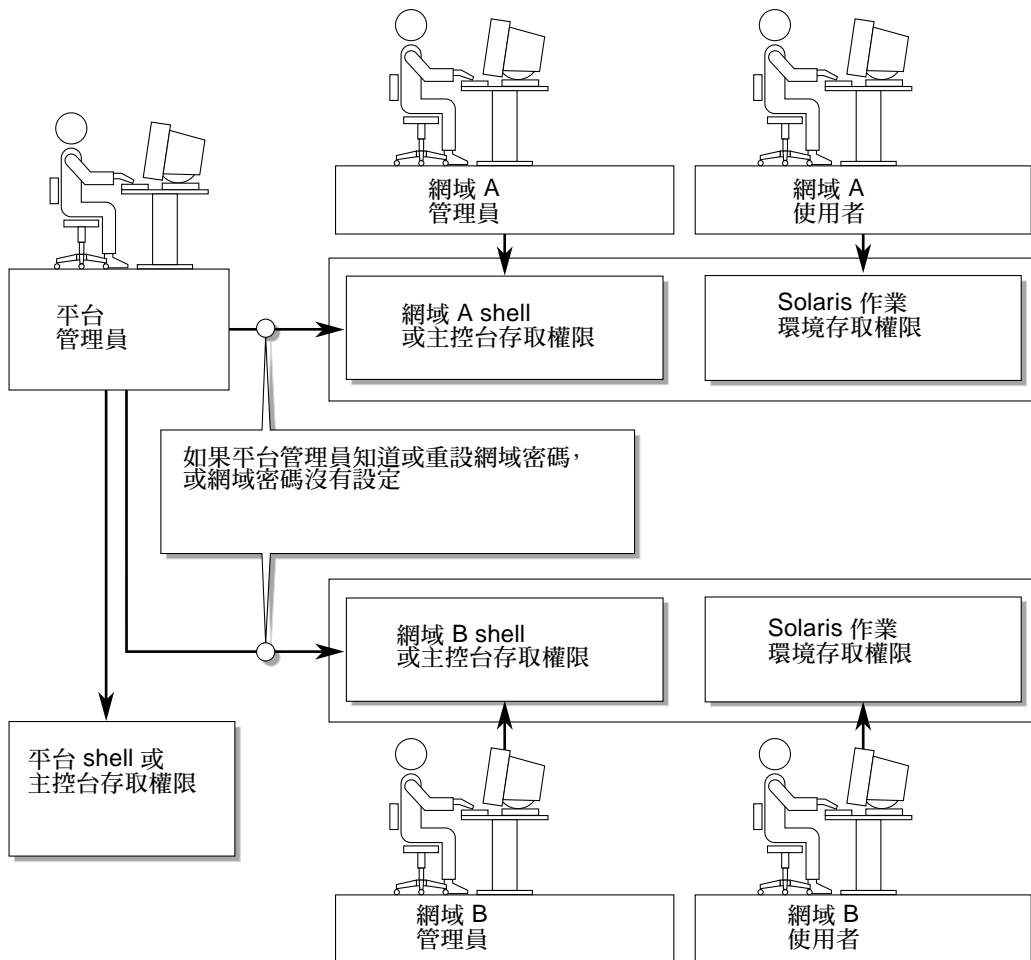


圖 6-1 具有網域分割的系統

以下為可強化系統的設定步驟：以下步驟是用於系統配置的準則：

- 在更新 Sun Fire RTOS 與 SC 應用程式式軟體之後，以及在配置或安裝任何 Sun Fire 網域之前，立即執行安全性修改。
- 在強化 SC 前即停用 SC 容錯移轉機制。在強化並測試完整的配置後，即可重新啓用容錯移轉。
- 一般情況下，主要限制存取 SC 作業系統 (即 RTOS)。
- 視所變更的配置而定，可能需要重新啓動。

有關使用 Sun 安全性工具套件，為執行 Solaris 作業環境的系統建立安全配置的方法，請瀏覽以下網址：

確保系統平台安全

本節說明您可以在平台層級建置的安全功能。大部份的平台管理員安全設定，都是透過 `setupplatform` 指令進行設定，這個指令會提示您的平台配置。當您指定 `-p` 選項及所需的部份 (零件) 時，您也可以提示您平台配置特定部份 (零件) 的模式下執行 `setupplatform` 指令。本章的 `setupplatform` 指令範例，使用 `-p` 選項。

平台安全配置清單 (請參閱表 6-1) 列出 `setupplatform` 參數及其他用於確保系統平台安全的工作。有關與系統控制器安全性相關的 `setupplatform` 參數的資訊，請參閱「Sun Enterprise Serengeti System Controller Command Reference Manual」中的指令說明。

備註 – 當您完成了平台安全配置清單 (表 6-1) 及網域安全配置清單 (表 6-3) 中列出的工作後，請以 `dumpconfig` 指令儲存您的配置作為預防措施，以便復原平台及網域的配置。

表 6-1 平台安全配置清單

設定或工作	建議
遠端連線類型	選擇 <code>ssh</code> 作為 <code>setupplatform</code> 指令中的連線類型。 備註：如果您使用網路式的終端機伺服器，請使用 <code>SSH</code> 存取終端機伺服器，以確保伺服器的所有通訊都經過加密。 請參閱第 77 頁「選擇遠端連線類型」。
記錄主機配置	在 <code>setupplatform</code> 指令中使用不同的 <code>syslog</code> 設備，以分辨由平台及由各網域所產生訊息。 請參閱第 80 頁「設定平台記錄主機」。
SNMP	除非您需要使用 <code>Sun Management Center</code> 軟體，否則請在 <code>setupplatform</code> 指令中使用預設的設定 (停用 <code>SNMP</code>)。 備註：如果您使用 <code>Sun Management Center</code> 軟體，請將包括 <code>SC</code> 與 <code>Sun Management Center</code> 伺服器的整個網路都與其他網路隔離。 請參閱第 81 頁「使用 <code>SNMP</code> 通訊協定預設配置」。
SNTP	如果 <code>SC</code> 已設定容錯移轉，請於 <code>setupplatform</code> 指令內使用 <code>SNTP</code> 參數，使系統時脈同步。 請參閱第 81 頁「設定 <code>SNTP</code> 通訊協定配置」。

表 6-1 平台安全配置清單 (續)

設定或工作	建議
設定平台密碼	密碼應至少 16 個字元 (可以編寫成一個密語)。密碼應包含大、小寫、數字及標點符號。 請參閱第 81 頁「定義平台密碼」。
設定硬體存取 ACL	僅限於一開始指定硬體元件給適當的網域時，才可使用平台管理員帳號。完成硬體指定後，登入每一個網域 shell 帳號 (適當的帳號)，管理指定給該網域的硬體。 請參閱第 81 頁「定義硬體存取控制清單 (ACL)」。
限制對串列埠的存取	限制對串列埠進行實體存取。
重新啟動 (若有必要時)	請參閱第 83 頁「重新啟動 SC 以執行設定」。

選擇遠端連線類型

SC 上的 SSH 與 TELNET 服務預設為停用。您可以定義可套用於所有連接至 SC 的網路連線的階段作業的閒置逾時。預設沒有階段作業閒置逾時。SSH 與 TELNET 配置並不影響平台主控台的運作。

有關如何設定逾時的詳細資訊，請參閱「Sun Enterprise Serengeti System Controller Command Reference Manual」中 *setupplatform* 指令的說明。

啓用 SSH

如果 SC 在一般用途網路上，您可以利用 SSH (非 TELNET) 確保對 SC 的遠端存取。SSH 可對主機與用戶端之間的資料流進行加密。它提供可識別主機與使用者的驗證機制，確保在已知系統之間安全地進行連線。由於 TELNET 通訊協定傳送資訊 (包括密碼) 時未經加密，所以是不安全的。

備註 – SSH 對 FTP、HTTP、SYSLOG 或 SNMPv1 協定都沒有幫助。這些協定都不安全，在一般用途的網路上應該謹慎使用。

SC 提供有限的 SSH 功能，僅支援 SSH 2 版 (SSHv2) 用戶要求。表 6-2 識別各種 SSH 伺服器屬性並說明在此部份如何處置這些屬性。這些屬性設定都是不能配置的。

表 6-2 SSH 伺服器屬性

屬性	值	註釋
Protocol	2	僅支援 SSH v2
Port	22	監聽連接埠
ListenAddress	0.0.0.0	支援多個 IP 位址
AllowTcpForwarding	no	不支援連接埠轉遞
RSAAuthentication	no	停用公開金鑰驗證
PubkeyAuthentication	no	停用公開金鑰驗證
PermitEmptyPasswords	yes	由 SC 控制密碼驗證
MAC	hmac-sha1、hmac-md5	SSH 伺服器建置與 Solaris 9 作業環境相同
Ciphers	aes128-cbc、blowfish-cbc、3des-cbc	SSH 伺服器建置與 Solaris 9 作業環境相同

▼ 啓用 SSH

如果您使用 SSH 作為遠端存取類型，您最多可以建立五個 SSH 連線，同步連接至 SC。

1. 要啓用 SSH，鍵入：

```
schostname:SC> setupplatform -p network
```


系統將提示您輸入網路配置與連線參數。例如：

```
schostname:SC> setupplatform -p network

Network Configuration
-----
Is the system controller on a network? [yes]:
Use DHCP or static network settings? [static]:
Hostname [hostname]:
IP Address [xx.x.xx.xx]:
Netmask [xxx.xxx.xxx.x]:
Gateway [xx.x.xx.x]:
DNS Domain [xxxx.xxx.xxx]:
Primary DNS Server [xxx.xxx.xxx.xx]:
Secondary DNS Server [xxx.xxx.xx.x]:

To enable remote access to the system controller, select "ssh" or
"telnet."

Connection type (ssh, telnet, none) [none]: ssh

Rebooting the SC is required for changes in the above network
settings to take effect.

Idle connection timeout (in minutes; 0 means no timeout) [0]:
```

如需關於 `setupplatform` 參數的詳細資訊，請參閱「Sun Enterprise Serengeti System Controller Command Reference Manual」中的指令說明。

SSH 不支援的功能

Sun Fire 中階系統上的 SSH 伺服器不支援下列功能：

- 遠端執行指令行
- `scp` 指令 (安全複製程式)
- `sftp` 指令 (安全檔案轉接程式)
- 連接埠轉遞
- 基於金鑰的使用者驗證
- SSHv1 用戶端

如果嘗試使用上述任何功能，則會產生錯誤訊息。例如，執行下列指令

```
# ssh SCHOST showboards
```

會產生下列訊息：

- 在 SSH 用戶端上：

```
Connection to SCHOSt closed by remote host.
```

- 在 SC 主控台上：

```
[0x89d1e0] sshdSessionServerCreate: no server registered  
          for showboards  
[0x89d1e0] sshd: Failed to create sshdSession
```

變更 SSH 主機金鑰

對於管理良好的機器，定期取得新的主機金鑰是個很好的安全機制。如果您懷疑主機金鑰遭到洩露，您可以使用 `ssh-keygen` 指令，重新產生系統主機金鑰。

主機金鑰一旦產生後，只能被取代，且若不利用 `setdefaults` 指令就不能刪除。若要啟動剛產生的主機金鑰，必須執行 `restartssh` 指令或以重新啟動的方式，使 SSH 伺服器重新啟動。有關 `ssh-keygen` 及 `restartssh` 指令的詳細資訊，請參閱「Sun Enterprise Serengeti System Controller Command Reference Manual」。

備註 – 您也可以使用 `ssh-keygen` 指令，顯示 SC 上的主機金鑰指紋。

設定平台記錄主機

您可以透過設定平台記錄主機 (所有的 SYSLOG 訊息都會傳送至該主機) 的方式，監控 SC。從 5.16.0 版本開始，韌體支援可對某些 SC 產生的訊息記錄提供持續儲存的增強式記憶體。但是，強烈建議將 SYSLOG 訊息轉寄至中央位置 (不在平台內) 對所有記錄訊息進行儲存、組織及審查 (特殊的活動)。由於儲存在記錄主機上訊息的重要性，請確保記錄主機的安全性並定期備份記錄主機的訊息資料。

如果不使用 DNS，請透過 IP 位址定義記錄主機。

除了指定記錄主機的名稱/IP 位址外，您可以指定包含在 SYSLOG 訊息內的設備層級。除了 18 個系統定義的設備外，SYSLOG 通訊協定提供八個使用者定義的設備層級：`local0` 至 `local7`。但是，在自訂 SC 的 SYSLOG 行為時，只能使用使用者定義的設備層級。

由於所有由 SC 所產生的 SYSLOG 訊息，都是來自同一個 SC 的 IP 位址，您可以使用不同的 SYSLOG 設備區分由平台及由各網域所產生的訊息。例如，平台可使用 SYSLOG 設備 local0，而網域 a 則可使用 SYSLOG 設備 local1，依此類推。

使用 SNMP 通訊協定預設配置

簡易網路管理協定 (SNMP) 通常用於監控並管理網路中的裝置與系統。根據預設值，SNMP 為停用。

備註 – 使用 Sun Management Center 軟體時需要使用 SNMP。但是，由於 SC 不支援 SNMP 協定的安全版本，除非您必須使用 Sun Management Center 軟體，否則請勿啟用 SNMP。

設定 SNTP 通訊協定配置

簡單網路時間通訊協定 (SNTP) 用於同步化電腦時脈。SNTP 預設的 SC 配置為 off。在有備援 SC 的系統中，建議您將設定改為 on，如此主要 SC 及備援 SC 上的時脈即可同步。

如果配置為 SNTP，SC 會傳送要求至指定的 SNTP 或 NTP 單點傳送伺服器，並等待該伺服器的回應。SC 不接受透過 SNTP 的遠端管理指令，亦不接受任何廣播流量。

有關 SNTP 的其他資訊，請參閱第 41 頁「設定平台日期和時間」。

定義平台密碼

有關 SC 平台與網域密碼唯一的限制，就是字元集得到 ASCII 及所使用的終端機模擬器的支援。SC 會使用 MD5 演算法產生所輸入密碼的 Hash。因此，輸入的每個字元都很重要。

16 個字元的最短密碼，建議使用通行語句，而不要使用密碼。密碼應該由小寫字母、大寫字母、數字及標點符號等字元混合組成。有關如何設定平台密碼的資訊，請參閱第 42 頁「設定平台密碼」。

定義硬體存取控制清單 (ACL)

如果您的 Sun Fire 系統具有多個網域且其資源受到限制，您可以建置 ACL。

根據預設值，所有的網域都可存取系統中所有的硬體。使用平台管理 shell 將不同的 CPU 與 I/O 板指定給適當的網域。

備註 – ACL 僅限於使用網域 shell 時進行硬體指定。於使用平台 shell 時進行硬體指定會取代所有的 ACL 定義。

平台 shell 指定與重新指定硬體元件的功能，不受到 ACL 的限制。僅限於一開始指定硬體元件給適當的網域時，您才可使用平台管理員帳號。在您指定了硬體元件給每個網域後，平台管理員應該登入適當的網域 shell 帳號，以管理指定給該網域的硬體。

如果一個硬體已指定給執行中的網域，且其 ACL 已修改為限制於該網域中使用，則該硬體不會移除。因此當硬體在機箱內可使用時，以及於網域管理員指定該硬體前，就應盡快將硬體指定給網域。

▼ 定義硬體存取控制清單

這個程序包括 showboards、showplatform、addboard 及 setupplatform 指令。有關這些指令的更多詳細資料，請參閱「Sun Enterprise Serengeti System Controller Command Reference Manual」中的說明。

備註 – 雖然平台管理員可以將硬體指定給特定的網域，但是適當地使用這些資源且決定這些資源是否設定至執行中的網域是由網域管理員所決定。

1. 從主要 SC 上的平台 shell 執行 showboards 指令，以判斷哪些板在系統中。
2. 從主要 SC 上的平台 shell 執行 showplatform -p acl 指令，檢視目前在系統中定義的 ACL。
3. 針對每一個要指定給特定網域的機板，從主要 SC 上的平台 shell 執行 addboard -d domainID systemboard_name [...] 指令。

例如：

```
schostname:SC> addboard -d a SB0 IB6
schostname:SC> addboard -d b SB2 IB8
schostname:SC> addboard -d a SB0 IB6
```

4. 從主要 SC 上的平台 shell 執行 showboards 指令，檢視機板指定。
輸出結果會顯示指定給於步驟 3 所指定的網域的機板。
5. 從主要 SC 上的平台 shell 執行 setupplatform -p 及 showplatform -p acl 指令，確認網域包含指定的機板。
這些指令的輸出結果，會顯示為系統中每個網域定義的 ACL。

重新啓動 SC 以執行設定

如果出現類似於以下的主控台訊息，則表示需要重新啓動 SC：

```
Rebooting the SC is required for changes in network settings to take effect.
```

I 輸入 `reboot -y` 重新啓動 SC

SC 可於網域啓動時及執行時重新啓動。

重新啓動 SC 後，使用 `showplatform -p` 指令驗證所有的網路修改都已執行完成。

確保系統網域安全

本節說明網域特定安全措施，您可以在完成所有的平台 shell 安全配置變更後執行。網域特定安全工具包括以下內容：

- 設定網域密碼
- 為每一個網域設定記錄主機及設備
- 設定 SNMP 資訊

每一個網域都必須執行這些變更程序。

表 6-3 可識別 `setupdomain` 參數設定及其他確保系統網域安全的工作。

表 6-3 網域安全配置清單

設定或工作	建議
設定網域密碼	為每個網域使用唯一的密碼。請經常變更密碼。 請參閱第 84 頁「為網域定義密碼」。
記錄主機配置	在 <code>setupdomain</code> 指令中，提供每一個網域與平台 shell 記錄主機定義，以便使用個別的 SYSLOG 伺服器收集資訊。 請參閱第 85 頁「定義網域記錄主機」。
SNMP 配置	在 <code>setupdomain</code> 指令中，為每個網域指定不同的公開與私有社群字串。 請參閱第 86 頁「設定網域 SNMP 資訊」。
設定虛擬鑰匙開關	建議執行中的網域所使用的 <code>setkeyswitch</code> 設定為 <code>secure</code> 。 請參閱第 86 頁「為每個網域設定虛擬鑰匙開關」。

大部份建議的變更都是使用平台 shell 所執行。只有少部份網域特定的變更需要使用網域 shell。下面幾節的範例顯示網域 a 的變更。

為網域定義密碼

備註 – 請確定您知道誰擁有對系統控制器的存取權限。擁有該存取權限的任何人均可控制系統。

首次設定系統時：

- 請確定您設定了平台密碼，並為每個網域 (即使不使用該網域) 設定了不同的網域密碼，以提高網域之間的隔離性。
- 經常變更平台及網域密碼。

不論任何硬體是否指定給網域，該網域的網域 shell 都會顯示。若要防止未經授權重新分配硬體給未使用的網域，請執行以下步驟：

- 為所有網域 shell 定義密碼。
- 為每個網域、平台 shell 及網域上執行的 Solaris 作業環境影像定義唯一的密碼。
- 密碼請使用最少 16 個大小寫混合的英數字元。

您可以從網域的 shell 或平台 shell，以 password 指令設定網域密碼。

例如，以下指令從平台 shell 設定網域 a 的密碼：

```
schostname:SC> password -d a

Enter new password: xxxxxxxxxxxxxxxxxxxx
Enter new password again: xxxxxxxxxxxxxxxxxxxx
```

備註 – 所有網域 shell 應設定密碼 – 不論 shell 是否已在使用以及是否已指定硬體。

相同的指令加上適當的網域名稱，可為網域 b 至 d 設定密碼。

如果密碼已定義給平台或網域 shell，需要輸密碼指令才能允許輸入新的密碼。唯一的例外是，平台管理員可以變更網域密碼而不需要知道舊密碼，如下：

```
schostname:SC> password -d d
Enter new password:
Enter new password again:
```

備註 – 您可以透過回復原本已儲存的 SC 配置來重設網域密碼，請使用 `restoreconfig` 指令。您也可以使用 `setdefaults -d domainID` 指令 (這個指令會將所有其他的配置參數重設為預設值)，重設網域密碼。

定義網域記錄主機

若要使用記錄主機設備，您必須為每個網域個別定義記錄主機。配置方式與第 80 頁「設定平台記錄主機」中所述相似。由於每個網域與平台 `shell` 的記錄主機定義不同，您可以使用個別的 `SYSLOG` 伺服器來收集資訊。在下面的範例中，只有一個系統會收集並分析 `SYSLOG` 資訊。設備選項可幫助您區別來自四個不同網域及平台 `shell` 的 `SYSLOG` 訊息。

備註 – 除非您能適當地配置記錄主機設備，否則無法獲得有效進行疑難排解所需的所有資料。

使用 `setupdomain` 指令定義每個網域的記錄主機前，請登入適當的網域 `shell`。

例如：

```
schostname:A> setupdomain -p loghost

Loghosts
-----
Loghost [ ]: 192.168.100.10
Log Facility for Domain A: local1
```

在本範例中，記錄主機的定義定義 `local1` 設備。平台 `shell` 先前所使用的是 `local0`。本範例乃特指 `domain-a`。同樣的，`domain-b` 使用 `local2`、`domain-c` 使用 `local3` 而 `domain-d` 使用 `local4`。

備註 – 記錄主機的網域 `shell` 定義並不會影響 Solaris 作業環境為該網域所產生的 `SYSLOG` 訊息轉寄至何處。在 Solaris 作業環境下的 `/etc/syslog.conf` 檔案中，定義 Solaris `SYSLOG` 伺服器。

使用 `showdomain` 指令顯示網域記錄主機及記錄主機設備：

```
schostname:A> showdomain -p loghost

Loghost for Domain A: 192.168.100.10
Log Facility for Domain A: local1
```

設定網域 SNMP 資訊

每一個網域都有唯一的 SNMP 配置，必須分別設定。部份網域 SNMP 資訊可以是相同的 (例如網域聯絡人及 `trap` 主機)，但是平台與每個網域的公開與私有社群字串必須不同。各平台與網域社群字串也必須不同。不同的公開與私有社群字串，才能分別存取各網域。兩個社群字串提供個別網域存取的機制。

備註 – 基於安全考量，SNMP 社群字串應選擇非預設值。

如果您使用 SNMP 管理或監控，您必須選擇非預設 SNMP 社群字串。

為每個網域設定虛擬鑰匙開關

Sun Fire 中階系統並沒有實體的鑰匙開關。您可以使用 `setkeyswitch` 指令，在每個網域 `shell` 中設定虛擬鑰匙開關。要保護執行中的網域，請將網域的鑰匙開關設定為 `secure` (安全)。將鑰匙開關設定為 `secure` (安全) 時，會出現下列限制：

- 無法對 CPU/記憶體板或 I/O 組件執行快閃更新操作。要在這些機板上執行快閃更新操作，則只能由對系統控制器擁有平台 `shell` 存取權限的管理員執行。
- 略過系統控制器的 `break` 與 `reset` 指令。此功能亦可確保在意外鍵入 `break` 或 `reset` 指令時，不會暫停正在執行的網域。

使用 `setkeyswitch` 指令為網域設定虛擬鑰匙開關：

```
schostname:A> setkeyswitch secure
```

其他安全考量

本節探討

- 允許 RTOS Shell 存取的特殊按鍵組合
- 網域縮減
- Solaris 作業環境安全性

允許 RTOS Shell 存取的特殊按鍵組合

您可以在 SC 啟動時，透過其串列連線向其發出特殊按鍵組合。如果在 SC 重新啟動後的 30 秒內於串列埠上輸入這些按鍵組合，它們就會具有一些特殊功能。

這些按鍵組合的特殊功能在 Sun 版權訊息顯示 30 秒後將自動停用。一旦停用特殊功能，這些按鍵組合的作用就與一般控制鍵相同。

未經授權擅自存取 RTOS shell 可能會對 SC 的安全性造成威脅，因此您應該控制存取 SC 的串列埠。

網域縮減

有助於提高 Sun Fire 入門級中階系統安全性的其中一個方法，就是將安裝的軟體減少到必要的最低限度。透過限制安裝在每一個網域上的軟體元件 (稱為網域縮減)，您可以降低安全漏洞曝露於入侵者的風險。

有關縮減的詳細資訊與範例，請參閱「Minimizing Domains for Sun Fire V1280, 6800, 12K, and 15K Systems」(共兩篇文章)，請瀏覽以下網址：

<http://www.sun.com/security/blueprints>

Solaris 作業環境安全性

有關保護 Solaris 作業環境的資訊，請參閱下列書籍與文件：

- 「Solaris Security Best Practices」— 可在下列網址取得：
<http://www.sun.com/security/blueprints>
- 「Solaris Security Toolkit」— 可在下列網址取得：
<http://www.sun.com/security/jass>

- 「Solaris 8 System Administration Supplement」或 Solaris 9 System Administrator Collection 中的「System Administration Guide: Security Services」

第7章

自動診斷與回復

本章節說明 Sun Fire 中階系統韌體所提供的錯誤診斷與網域回復功能。本章說明下列內容：

- 第 89 頁 「自動診斷與回復簡介」
- 第 92 頁 「自動復原當機的網域」
- 第 93 頁 「網域診斷事件」
- 第 93 頁 「網域回復控制」
- 第 94 頁 「取得自動診斷與網域回復資訊」

自動診斷與回復簡介

根據預設值，Sun Fire 中階系統已啓用診斷與回復功能。本章節提供了這些功能如何運作的簡介。

系統控制器將會根據所發生的硬體錯誤類型與設定的診斷控制，執行某些診斷與網域回復步驟，如圖 7-1 所示。韌體包括自動診斷 (AD) 引擎，其可偵測與診斷影響平台及其網域可用性的硬體錯誤。

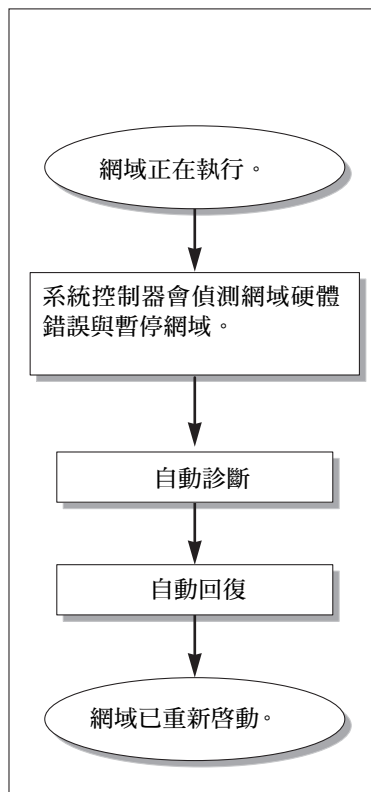


圖 7-1 自動診斷與自動回復程序

下列摘要說明圖 7-1 所示的程序：

1. 系統控制器會偵測網域硬體錯誤與暫停網域。
2. 自動診斷。AD 引擎會分析硬體錯誤並判斷與硬體錯誤相關的現場可更換裝置 (FRU)。

AD 引擎會提供下列其中一個診斷結果，視硬體錯誤與涉及的元件而定：

- 識別造成錯誤的單一 FRU。
- 識別導致錯誤的多個 FRU。請注意，並非所有列出的元件都發生故障。硬體錯誤可能只與所識別元件的較小子集相關。
- 表示無法確定造成錯誤的 FRU。此狀況視為「未解決」，需要服務供應商進一步分析。

AD 引擎會記錄受影響元件的診斷資訊，並維護此資訊作為元件狀況 (CHS) 的一部份。

AD 會透過下列途徑報告診斷資訊：

- 如果平台與網域的 `syslog` 記錄主機已設定，平台與網域主控台事件訊息或者平台或網域便會記錄主機執行結果 (請參閱第 93 頁「`syslog` 記錄主機」以取得詳細資料)。

程式碼範例 7-1 顯示平台主控台上出現的自動診斷事件訊息。在此範例中，單一 FRU 造成硬體錯誤。請參閱第 95 頁「檢視自動診斷事件訊息」，以取得有關 AD 訊息內容的詳細資料。

程式碼範例 7-1 平台主控台上顯示的自動診斷事件訊息範例

```
Jan 23 20:47:11 schostname Platform.SC: ErrorMonitor: Domain A has a SYSTEM ERROR
.
.
.
[AD] Event: SF3800.ASIC.SDC.PAR_SGL_ERR.60111010
      CSN: 124H58EE DomainID: A ADInfo: 1.SCAPP.15.0
      Time: Thu Jan 23 20:47:11 PST 2003
      FRU-List-Count: 1; FRU-PN: 5014362; FRU-SN: 011600; FRU-LOC: /N0/SB0
      Recommended-Action: Service action required

Jan 23 20:47:16 schostname Platform.SC: A fatal condition is detected on Domain
A. Initiating automatic restoration for this domain.
```

備註 – 看到這些自動診斷訊息時，請與服務供應商聯絡。服務供應商會檢視自動診斷資訊並採取適當的維修措施。

- `showlogs`、`showboards`、`showcomponent` 及 `showerrorbuffer` 指令的執行結果 (請參閱第 94 頁「取得自動診斷與網域回復資訊」，以取得有關這些指令所示與診斷相關的詳細資訊)。

這些指令的執行結果能夠補充平台與網域事件訊息中顯示的診斷資訊，並可供其他疑難排解之用。

3. 自動回復。在自動回復程序中，POST 會檢視 AD 引擎更新的 FRU 的元件狀況。POST 會使用此資訊，並從網域中解除配置 (停用) 所有已確定為導致硬體錯誤的 FRU 來嘗試隔離故障。即使 POST 無法隔離故障，系統控制器仍然會在網域回復時自動重新啟動網域。

備註 – 要利用自動回復當機的功能，請確認 Openboot PROM 的變數 `hang-policy` 已設為 `reset`。

自動復原當機的網域

發生下列任一情況時，系統控制器將會自動監控網域是否當機：

- 在指定的逾時期間內網域運作停止。

預設的逾時值是三分鐘，但您可以透過設定網域 `/etc/systems` 檔案中的 `watchdog_timeout_seconds` 參數來覆寫此數值。如果設定的值不到三分鐘，系統控制器會使用三分鐘 (預設值) 做為逾時期間。關於本系統參數的詳細資料，請參閱 Solaris 作業環境版本的 `system(4)` 說明頁。

- 網域對中斷沒有回應。

`setupdomain` 指令的 `hang_policy` 參數設定為 `reset` 時，系統控制器會自動執行外部初始化重設 (XIR) 並重新啟動當機的網域。如果 `setupdomain` 指令的 `OBP.error-reset-recovery` 參數設定為 `sync`，在 XIR 後也會產生一個核心檔案，該檔案可供排解網域當機的疑難之用。請參閱第 94 頁「網域參數」章節以取得詳細資料。

程式碼範例 7-2 顯示網域運作停止時所顯示的網域主控台訊息。

程式碼範例 7-2 網域運作停止後自動網域復原的網域訊息執行結果範例

```
Jan 22 14:59:23 schostname Domain-A.SC: Domain watchdog timer expired.  
Jan 22 14:59:23 schostname Domain-A.SC: Using default hang-policy (RESET).  
Jan 22 14:59:23 schostname Domain-A.SC: Resetting (XIR) domain.
```

程式碼範例 7-3 顯示網域無法回應中斷時所顯示的網域主控台訊息。

程式碼範例 7-3 網域無法回應中斷後自動網域復原的網域主控台執行結果範例

```
Jan 22 14:59:23 schostname Domain-A.SC: Domain is not responding to interrupts.  
Jan 22 14:59:23 schostname Domain-A.SC: Using default hang-policy (RESET).  
Jan 22 14:59:23 schostname Domain-A.SC: Resetting (XIR) domain.
```

網域診斷事件

從版本 5.15.3 開始，Solaris 作業環境會識別部份非重大的網域硬體錯誤，並且回報至系統控制器。系統控制器會執行下列操作：

- 記錄並保存受影響網域資源的資訊，作為元件狀況的一部份
- 如果已設定網域記錄主機，那麼會透過網域主控台或網域記錄主機所示的網域診斷 [DOM] 事件訊息，回報這項資訊

下一次執行 POST 時，POST 會檢視受影響資源的狀況，而且如果可能，還會從系統取消設定適當資源。

程式碼範例 7-4 顯示非重大網域錯誤的網域診斷事件訊息。看到此類事件訊息時，請與服務供應商聯絡以便採取適當的維修措施。第 95 頁「檢視自動診斷事件訊息」有提供事件訊息資訊的說明。

程式碼範例 7-4 網域診斷事件訊息 — 非嚴重網域硬體錯誤

```
[DOM] Event: SF6800.L2SRAM.SERD.2.f.1b.1004000000091.f4470000
CSN: 044M347B DomainID: A ADInfo: 1.SF-SOLARIS-DE.build: 05/29/03
Time: Mon Jun 02 23:34:59 PDT 2003
FRU-List-Count: 1; FRU-PN: 3704125; FRU-SN: 090K01; FRU-LOC: /N0/SB3/P3/E0
Recommended-Action: Service action required
```

您可以利用中第 96 頁「檢視元件狀態」說明的 `showboards` 和 `showcomponent` 指令，獲得 POST 解除設定元件的進一步資訊。

網域回復控制

本章節說明會影響網域回復功能的各種控制與網域參數。

syslog 記錄主機

Sun 強烈建議您定義轉寄與儲存所有系統記錄 (syslog) 訊息的平台與網域記錄主機。平台與網域訊息 (包括自動診斷與網域回復事件訊息) 無法在本機儲存。透過為平台與網域記錄訊息指定記錄主機，您可以根據需要使用記錄主機監控與檢視重要事件與訊息。但是，如果要指派平台與網域記錄主機，您必須設定記錄主機伺服器。

您可以透過 `setupplatform` 與 `setupdomain` 指令中的 `Loghost` 與 `Log Facility` 參數指派記錄主機。設備層級可識別記錄訊息來源是平台還是網域。有關這些指令的詳細資料，請參閱「Sun Fire Midrange System Controller Command Reference Manual」中的指令說明。

網域參數

表 7-1 說明可控制診斷與網域復原程序的 `setupdomain` 指令中的網域參數設定值。建議的設定值是診斷與網域回復參數的預設值。

備註 — 如果不使用預設值，網域回復功能將無法如第 89 頁「自動診斷與回復簡介」所述發揮效用。

表 7-1 `setupdomain` 指令中的診斷與網域復原參數

setupdomain 參數	預設值	說明
<code>reboot-on-error</code>	<code>true</code>	偵測到硬體錯誤時，自動重新啟動網域。 <code>OBP.auto-boot</code> 參數設定為 <code>true</code> 時，也會啟動 Solaris 作業環境。
<code>hang-policy</code>	<code>reset</code>	透過外部初始化重設 (XIR) 自動重設當機的網域。
<code>max-diag-panic-limit</code>	(和 <code>diag-level</code> 相同的值清單。預設值為 <code>mem2</code>)	定義在重複的網域當機期間自動執行的 POST 之最高等級。POST 等級是在重複的網域當機之上升級直到其在 <code>max-panic-diag-limit</code> 中執行指定的等級為止。如果網域再次當機，其會處於待機狀態。
<code>OBP.auto-boot</code>	<code>true</code>	在 POST 執行後啟動 Solaris 作業環境。
<code>OBP.error-reset-recovery</code>	<code>sync</code>	XIR 發生並產生可供排解網域當機疑難的核心檔案後，會自動重新啟動網域。但是，請注意，網域交換區域中必須分配足夠的磁碟空間以容納核心檔案。

有關所有網域參數及其數值的完整說明，請參閱「Sun Fire Midrange System Controller Command Reference Manual」中的 `setupdomain` 指令說明。

取得自動診斷與網域回復資訊

本章節說明各種監控硬體錯誤以及取得與硬體錯誤相關元件的其他資訊之方法。

檢視自動診斷事件訊息

平台和網域主控台上會顯示自動診斷 [AD] 與網域 [DOM] 事件訊息，此外，也會顯示在下列情況：

- 平台或網域記錄主機 (如果已定義平台與網域的 `syslog` 主機)。
各行記錄主機執行結果包含時間戳記、`syslog` ID 號碼以及可識別記錄訊息來源的設備層級。
- `showlogs` 指令執行結果，可顯示平台或網域主控台上記錄的事件訊息。
在有 SC V2 的系統中，某些記錄訊息在持續儲存裝置中保存。可以利用 `showlogs -p -f filter` 指令，根據訊息類型選擇性地檢視某些類型永久記錄訊息，例如故障錯誤訊息。詳細資料，請參閱「Sun Fire Midrange System Controller Command Reference Manual」中的 `showlogs` 指令說明。

平台與網域上記錄的診斷資訊是相似的，但網域記錄提供了有關網域硬體錯誤的其他資訊。[AD] 或 [DOM] 事件訊息 (請參閱程式碼範例 7-1、程式碼範例 7-4、程式碼範例 7-5 與程式碼範例 7-6) 包含下列資訊：

- [AD] 或 [DOM] — 訊息的開始。AD 表示 ScApp 或 POST 自動診斷引擎所產生的事件訊息。DOM 表示受影響網域上的 Solaris 作業系統所產生的自動診斷事件訊息。
- Event — 可識別服務供應商使用的平台與事件專屬資訊的英數文字字串。
- CSN — 機箱序號，可識別您的 Sun Fire 中階系統。
- DomainID — 受硬體錯誤影響的網域。
- ADInfo — 自動診斷訊息版本、診斷引擎的名稱 (SCAPP 或 SF-SOLARIS_DE) 及自動診斷引擎版本。對於網域診斷事件來說，診斷引擎指的是 Solaris 作業環境 (SF-SOLARIS-DE)，而診斷引擎的版本指的是所用 Solaris 作業環境的版本。
- Time — 星期、月份、日期、時間 (時、分及秒)、時區及自動診斷的年份。
- FRU-List-Count — 錯誤涉及的元件數量 (FRU) 與下列 FRU 資料：
 - 如果涉及單一元件，將會顯示 FRU 零件編號、序號及位置，如程式碼範例 7-1 所示。
 - 如果涉及多個元件，將會報告所有有關元件的 FRU 零件編號、序號及位置，如程式碼範例 7-5 所示。
請注意，在某個情況下並非列出的全部 FRU 都發生故障，故障可能位於識別出元件的子集中。
 - 如果 SCAPP 診斷引擎無法指出特定的元件，將會顯示 UNRESOLVED，如程式碼範例 7-6 所示。
- Recommended-Action: Service action required — 指示平台或網域管理員必須與服務供應商連絡，以採取進一步的維修措施。還表示自動診斷訊息結束。

程式碼範例 7-5 包含多個 FRU 的網域主控台自動診斷訊息範例

```
Jan. 23 21:07:51 schostname Domain-A.SC: ErrorMonitor: Domain A has a SYSTEM ERROR
.
.
.
[AD] Event: SF3800.ASIC.SDC.PAR_L2_ERR_TT.60113022
      CSN: 124H58EE  DomainID: A ADInfo: 1.SCAPP.15.0
      Time: Thu Jan 23 21:07:51 PST 2003
      FRU-List-Count: 2; FRU-PN: 5015876; FRU-SN: 000429; FRU-LOC: RP0
                FRU-PN: 5014362; FRU-SN: 011570; FRU-LOC: /N0/SB2
      Recommended-Action: Service action required
Jan 23 21:08:01 schostname Domain-A.SC: A fatal condition is detected on Domain
A. Initiating automatic restoration for this domain.
```

程式碼範例 7-6 包含未解決診斷的網域主控台自動診斷訊息範例

```
Jan 23 21:47:28 schostname Domain-A.SC: ErrorMonitor: Domain A has a SYSTEM ERROR
.
.
.
[AD] Event: SF3800
      CSN: 124H58EE  DomainID: A ADInfo: 1.SCAPP.15.0
      Time: Thu Jan 23 21:47:28 PST 2003
      FRU-List-Count: 0; FRU-PN:  ; FRU-SN:  ; FRU-LOC: UNRESOLVED
      Recommended-Action: Service action required

Jan 23 21:47:28 schostname Domain-A.SC: A fatal condition is detected on Domain
A. Initiating automatic restoration for this domain.
```

檢視元件狀態

請檢視下列項目，以取得有關已設定作為自動診斷程序一部分或因其他原因而停用之元件的其他資訊：

■ 自動診斷發生後的 `showboards` 指令執行結果

程式碼範例 7-7 顯示系統中所有元件的位置指派與狀態。元件的 `Status` 欄將會提供與診斷相關的資訊。處於 `Failed` 或 `Disabled` 狀態的元件會在系統中取消設定。`Failed` 狀態表示機板未通過測試且無法使用。`Disabled` 表示已在系統中取消

設定機板，因為已使用 Disabled 指令停用它，或者因為它未通過 POST。Degraded 狀態表示機板上的某些元件發生故障或已停用，但機板上仍然有可用的零件。具有 degraded 狀態的元件將配置到系統中。

透過檢視 showcomponent 指令的執行結果，您可以取得有關 Failed、Disabled 或 Degraded 元件的其他資訊。

程式碼範例 7-7 showboards Command Output – Disabled and Degraded Components

```

shostname: SC> showboards

```

Slot	Pwr	Component	Type	State	Status	Domain
----	---	-----		-----	-----	-----
SSC0	On	System	Controller	Main	Passed	-
SSC1	-	Empty	Slot	-	-	-
ID0	On	Sun Fire	4800 Centerplane	-	OK	-
PS0	-	Empty	Slot	-	-	-
PS1	On	A185	Power Supply	-	OK	-
PS2	On	A185	Power Supply	-	OK	-
FT0	On	Fan	Tray	High Speed	OK	-
FT1	On	Fan	Tray	High Speed	OK	-
FT2	On	Fan	Tray	High Speed	OK	-
RP0	On	Repeater	Board	-	OK	-
/N0/SB0	On	CPU	Board V3	Assigned	Disabled	A
SB2	-	Empty	Slot	Assigned	-	A
/N0/SB4	On	CPU	Board V3	Active	Degraded	A
/N0/IB6	On	PCI	I/O Board	Active	Passed	A
IB8	Off	PCI	I/O Board	Available	Not tested	Isolated

■ 自動診斷發生後的 showcomponent 指令執行結果

程式碼範例 7-8 中的 Status 欄會顯示元件的狀態。狀態為 enabled 或 disabled。停用元件已從系統中取消配置。POST 狀態 chs (元件狀況的縮寫) 會標記元件以供服務供應商進一步分析。

備註 – 使用 setls 指令無法啟用 POST 狀態為 chs 的停用元件。請與服務供應商聯絡以獲得幫助。在某些情況下，不僅是與硬體錯誤有關的「父」元件會反映停用狀態，其從屬的子元件也會反映停用狀態。您無法重新啟用與硬體錯誤有關的「父」元件之子元件。檢視自動診斷事件訊息，以確定與錯誤有關的父元件。

```

schostname: SC> showcomponent

Component          Status    Pending POST  Description
-----
/N0/SB0/P0         disabled -      chs    UltraSPARC-IV, 1050MHz, 16M ECache
/N0/SB0/P1         disabled -      chs    UltraSPARC-IV, 1050MHz, 16M ECache
/N0/SB0/P2         disabled -      chs    UltraSPARC-IV, 1050MHz, 16M ECache
/N0/SB0/P3         disabled -      chs    UltraSPARC-IV, 1050MHz, 16M ECache
/N0/SB0/P0/B0/L0   disabled -      chs    empty
/N0/SB0/P0/B0/L2   disabled -      chs    empty
/N0/SB0/P0/B1/L1   disabled -      chs    2048M DRAM
/N0/SB0/P0/B1/L3   disabled -      chs    2048M DRAM
.
.
.
/N0/SB0/P3/B0/L0   disabled -      chs    empty
/N0/SB0/P3/B0/L2   disabled -      chs    empty
/N0/SB0/P3/B1/L1   disabled -      chs    2048M DRAM
/N0/SB0/P3/B1/L3   disabled -      chs    2048M DRAM
/N0/SB4/P0         enabled  -      pass   UltraSPARC-IV, 1050MHz, 16M ECache
/N0/SB4/P1         enabled  -      pass   UltraSPARC-IV, 1050MHz, 16M ECache
/N0/SB4/P2         enabled  -      pass   UltraSPARC-IV, 1050MHz, 16M ECache
/N0/SB4/P3         enabled  -      pass   UltraSPARC-IV, 1050MHz, 16M ECache
.
.
.

```

檢視其他錯誤資訊

對於配備有 SC V2 的系統，`showerrorbuffer -p` 指令顯示持續儲存裝置中保存的系統錯誤內容。

但是，對於不具有 SC V2 的系統，`showerrorbuffer` 指令顯示系統錯誤緩衝區的內容，並顯示網域復原過程中，重新啓動網域時可能遺失的錯誤訊息。

無論哪一種情況，服務供應商都可使用顯示的資訊以用於疑難排解目的。

程式碼範例 7-9 會顯示系統錯誤緩衝區中保存的網域硬體錯誤的執行結果。

程式碼範例 7-9 showerrorbuffer Command Output – Hardware Error

```
shostname: SC> showerrorbuffer

ErrorData[0]
  Date: Tue Jan 21 14:30:20 PST 2003
  Device: /SSC0/sbbc0/systemepld
  Register: FirstError[0x10] : 0x0200
           SB0 encountered the first error
ErrorData[1]
  Date: Tue Jan 21 14:30:20 PST 2003
  Device: /partition0/domain0/SB4/bbcGroup0/repeaterepld
  Register: FirstError[0x10]: 0x00c0
           sbbc0 encountered the first error
           sbbc1 encountered the first error
ErrorData[2]
  Date: Tue Jan 21 14:30:20 PST 2003
  Device: /partition0/domain0/SB4/bbcGroup0/sbbc0
  ErrorID: 0x50121fff
  Register: ErrorStatus[0x80] : 0x00000300
           SafErr [09:08] : 0x3 Fireplane device asserted an error
.
.
.
```


系統控制器容錯移轉

Sun Fire 中階系統可使用兩個系統控制器進行設定，以獲得高可用性。在高度可用性系統控制器 (SC) 配置中，一個 SC 作為主要 SC 以管理所有系統資源；而另一個則作為備用 SC。在因某些原因導致主要 SC 發生故障時，就會自動觸發切換保護移轉或容錯移轉，將主要 SC 的工作移至備用 SC，完全不需操作人員介入。備用 SC 將接替主要 SC 的角色並負起系統控制器的所有責任。

本章說明下列內容：

- 第 101 頁 「SC 容錯移轉簡介」
- 第 103 頁 「SC 容錯移轉先決條件」
- 第 104 頁 「影響 SC 容錯移轉配置的因素」
- 第 104 頁 「管理 SC 容錯移轉」
- 第 107 頁 「發生 SC 容錯移轉後的復原」

SC 容錯移轉簡介

具有二張系統控制器板的 Sun Fire 中階伺服器，其系統控制器容錯移轉功能預設為啟用。容錯移轉功能包含自動容錯移轉和手動容錯移轉。在自動 SC 容錯移轉中，因某些原因導致主要 SC 發生故障或無法使用時，就會觸發容錯移轉。在手動 SC 容錯移轉中，您必須執行備用 SC 到主要 SC 的切換移轉。

容錯移轉軟體會執行下列工作，以確定何時需要進行由主要 SC 轉到備用 SC 的容錯移轉，並確定系統控制器已處於容錯移轉妥善狀態：

- 持續檢查主要 SC 的運作及是否有備用 SC。
- 每隔一段時間將主要 SC 的資料複製到備用 SC 上，如果發生容錯移轉時，兩個系統控制器上的資料才會同步化。

只要發現備用 SC 無法使用或是沒有回應，容錯移轉機制就會停用 SC 容錯移轉。如果 SC 容錯移轉已啟用，但 SC 之間的連線是中斷的，容錯移轉仍將保持啟用和使用中，直至系統配置變更為止。配置變更後，例如平台或網域參數設定發生變更，容錯移轉機

制仍將保持啓用，但並非使用中 (SC 容錯移轉並沒有處於容錯移轉妥善狀態，因為連線已經中斷)。您可以使用例如 `showfailover` 或 `showplatform` 等指令來檢查 SC 容錯移轉狀態，如第 106 頁「取得容錯移轉狀態資訊」中所述。

自動容錯移轉觸發原因

發生下列其中一項故障時，就會觸發由主要 SC 轉到備用 SC 的容錯移轉：

- 主要 SC 運作停止。
- 主要 SC 重新啓動，但啓動未成功。
- 發生嚴重的軟體錯誤。

容錯移轉的過程

SC 容錯移轉的特點如下：

- 容錯移轉事件訊息。

SC 容錯移轉事件記錄在平台訊息記錄檔中，該檔可在新的主要 SC 主控台上檢視，或是使用 SC 上的 `showlogs` 指令來檢視。顯示的資訊表示已發生容錯移轉，並指出觸發容錯移轉的故障狀況。

程式碼範例 8-1 顯示因主要 SC 運作停止而發生容錯移轉時，將出現在備用 SC 主控台上的資訊類型：

程式碼範例 8-1 自動容錯移轉期間顯示的訊息

```
Platform Shell - Spare System Controller

schostname:sc> Nov 12 01:15:42 schostname Platform.SC: SC Failover: enabled and
active.

Nov 12 01:16:42 schostname Platform.SC: SC Failover: no heartbeat detected from
the Main SC
Nov 12 01:16:42 schostname Platform.SC: SC Failover: becoming main SC ...

Nov 12 01:16:49 schostname Platform.SC: Chassis is in single partition mode.
Nov 12 01:17:04 schostname Platform.SC: Main System Controller
Nov 12 01:17:04 schostname Platform.SC: SC Failover: disabled

schostname:SC>
```

- SC 提示的變更。

主要 SC 的提示為 `hostname:SC>`。注意大寫字母，**SC** 表示其為主要 SC。

備用 SC 的提示為 `hostname:sc>`。注意小寫字母，`sc` 表示其為備用 SC。

發生 SC 容錯移轉時，備用 SC 的提示會變更為主要 SC 的提示 (`hostname:sc>`)，如程式碼範例 8-1 最後一行所示。

- 停用指令的執行。

正在進行 SC 容錯移轉時，會停用指令的執行。

- 短暫的復原期間。

從主要 SC 到備用 SC 的容錯移轉復原時間大約為五分鐘或更短。復原期間包含偵測故障所需的時間和引導備用 SC 接替主要 SC 責任的時間。

- 不會干擾正在執行的網域。

容錯移轉程序不會影響任何正在執行的網域，網域只會暫時失去系統控制器的服務。

- 關閉 SC 容錯移轉功能。

發生自動或手動容錯移轉後，容錯移轉功能都會自動停用。這可以防止兩個 SC 之間不停反覆進行容錯移轉的情況發生。

- 關閉到網域主控台的遠端連線。

容錯移轉會關閉連線到網域主控台的 SSH 或 telnet 工作階段，並失去所有網域主控台的輸出結果。透過 SSH 或 Telnet 工作階段重新連線至網域時，除非您之前為主要系統控制器指定了邏輯主機名稱或 IP 位址，否則您必須指定新主要 SC 的主機名稱或 IP 位址。請參閱下一章節以獲得有關邏輯主機名稱與 IP 位址的說明。

本章其餘部份將說明 SC 容錯移轉的先決條件，該條件會影響 SC 容錯移轉配置的因素，以及說明如何管理 SC 容錯移轉，其中包括發生 SC 容錯移轉時該如何進行復原。

SC 容錯移轉先決條件

本章節將說明 SC 容錯移轉的先決條件和可用來設定 SC 容錯移轉的選用平台參數：

- 主要 SC 和備用 SC 的韌體版本必須相同

自 5.13.0 版本開始，SC 容錯移轉要求您在主要和備用系統控制器上所執行的韌體版本必須是相同的。請務必按照韌體版本隨附的 `install.info` 檔案中之說明安裝和升級韌體。

- 選用的平台參數設定

安裝或升級每個 SC 的韌體後，您可以選擇性的執行下列動作：

- 為主要系統控制器指派邏輯主機名稱或 IP 位址。

邏輯主機名稱或 IP 位址代表工作中的主要系統控制器，即使在發生容錯移轉之後也是。在主要 SC 上執行 `setupplatform` 指令，以指派邏輯 IP 位址或主機名稱。

備註 – 如果您的 Sun Fire 中階系統 所使用的是 Sun Management Center 軟體，則需要邏輯主機名稱或 IP 位址。

- 使用 SNTP 保持主要和備用系統控制器日期和時間同步化。

兩個 SC 的日期和時間必須同步化，以確保為網域提供相同的時間服務。在每個 SC 上執行 `setupplatform` 指令以識別要用來作為 SNTP 伺服器 (參考時脈) 的主機名稱或 IP 位址。

有關設定平台日期和時間的進一步資訊，請參閱第 42 頁「設定平台的日期、時間及時區」。

影響 SC 容錯移轉配置的因素

如果您關閉系統電源 (關閉系統電源然後再開啓)，請注意下列事項：

- 在關閉電源之後，第一個啓動 `scapp` 的系統控制器將成為主要 SC。

使用不同的診斷階層停用或執行 SC POST 等因素，會影響到 SC 啓動的先後順序。

- 在關閉系統電源之前，請確定 SC 容錯移轉已啓用且在活動中，以確保兩個系統控制器上的資料最新且同步化。

如果 SC 容錯移轉在關閉電源時被停用，則新的主要 SC 啓動時所用的配置可能是舊的。

SC 容錯移轉被停用時，主要 SC 和備用 SC 之間的資料無法進行同步。因此，所有在主要 SC 上的配置變更都不會傳到備用 SC 上。如果關閉電源後主要 SC 和備用 SC 的角色發生變更，新的主要 SC 上的 `scapp` 將使用舊的 SC 配置來啓動。只要 SC 容錯移轉被啓用且在活動中，兩個 SC 上的資料就會同步化，那麼在關閉電源之後由哪個 SC 作為主要 SC 都不會出現問題。

管理 SC 容錯移轉

使用 `setfailover` 指令可以控制容錯移轉狀態，並可讓您執行下列功能：

- 停用 SC 容錯移轉
- 啓用 SC 容錯移轉
- 執行手動容錯移轉

您也可以使用如 `showfailover` 或 `showplatform` 等指令取得容錯移轉狀態資訊。詳細資料，請參閱第 106 頁「取得容錯移轉狀態資訊」。

▼ 停用 SC 容錯移轉

- 1 在主要 SC 或備用 SC 的平台 shell 中輸入：

```
schostname:SC> setfailover off
```

將出現一則訊息，表示容錯移轉已停用。請注意，在您重新啓用之前，SC 容錯移轉仍保持停用狀態 (請參閱下一個程序)。

▼ 啓用 SC 容錯移轉

- 1 在主要 SC 或備用 SC 的平台 shell 中輸入：

```
schostname:SC> setfailover on
```

在容錯移轉軟體確認系統控制器已處於容錯移轉妥善狀態後，就會顯示下列訊息：

```
SC Failover: enabled but not active.
```

幾分鐘之內，在確認容錯移轉妥善後，主控台將會顯示下列訊息，說明 SC 容錯移轉已啓動：

```
SC Failover: enabled and active.
```

▼ 執行手動 SC 容錯移轉

1. 確定主要 SC 上目前未在執行其他 SC 指令。
2. 在主要 SC 或備用 SC 的平台 shell 中輸入：

```
schostname:SC> setfailover force
```

除非有故障狀況 (例如，備用 SC 無法使用或 SC 之間的連線中斷) 讓容錯移轉無法發生，否則會產生從一個 SC 到另外一個 SC 的容錯移轉。

新的主要 SC 主控台上會出現容錯移轉事件訊息。

切記 SC 容錯移轉功能將在容錯移轉之後就會自動停用。如果需要再使用 SC 容錯移轉功能，請確定要再次啓動容錯移轉 (請參閱第 105 頁「啓用 SC 容錯移轉」)。

▼ 取得容錯移轉狀態資訊

- 1 在主要 SC 或備用 SC 中執行下列任何指令，以顯示容錯移轉資訊：
 - `showfailover(1M)` 指令顯示 SC 容錯移轉狀態資訊。例如：

程式碼範例 8-2 `showfailover` 指令執行結果範例

```
schostname:SC> showfailover -v
SC: SSC0
Main System Controller
SC Failover: enabled and active.
Clock failover enabled.
```

SC 容錯移轉狀態可為下列其中之一：

- `enabled and active` – 容錯移轉為啟用狀態，且運作正常。
- `disabled` – SC 錯誤移轉已於發生 SC 錯誤移轉後被停用，或是 SC 錯誤移轉功能故意被設為停用 (使用 `setfailover off` 指令)。
- `enabled but not active` – SC 錯誤移轉被啟用，但某些硬體元件，如備用 SC 或者主要 SC 和備用 SC 之間的中央機板，並不處於錯誤移轉妥善狀態。
- `degraded` – 在主要 SC 與備用 SC 執行不同的韌體版本且具有下列狀況時，SC 錯誤移轉配置會受到降級：
 - 主要 SC 的韌體版本比備用 SC 的韌體版本更高。
 - 主要 SC 可以控制系統中的機板，但備用 SC 卻不能。

在此情況下，`showfailover -v` 執行結果將表明容錯移轉配置已被降級，並指出備用 SC 無法進行管理的機板。例如：

程式碼範例 8-3 `showfailover` 指令執行結果 – 容錯移轉降級範例

```
schostname:SC> showfailover -v
SC: SSC0
Main System Controller
SC Failover: enabled and active.
Clock failover enabled.
SC Failover: Failover is degraded
SC Failover: Please upgrade the other SC SSC1 running 5.13.0
SB0: COD CPU Board V2 not supported on 5.13.0
SB2: CPU Board V3 not supported on 5.13.0
.
.
.
```

如果出現降級的容錯移轉狀況，請將備用系統控制器韌體升級至主要系統控制器所使用的相同版本。有關韌體升級的說明，請參閱韌體版本隨附的 `Install.info` 檔案。

- `showplatform` 和 `showsc` 指令也可以顯示容錯移轉資訊，其執行結果和程式碼範例 8-2 中所示之 `showfailover` 指令執行結果類似。
- `showboards` 指令可以列出主要和備用系統控制器板的狀態。

有關這些指令的更多詳細資料，請參閱「Sun Enterprise Serengeti System Controller Command Reference Manual」中的說明。

發生 SC 容錯移轉後的復原

本章節將說明在發生 SC 容錯移轉後必須執行的復原工作。

▼ 發生 SC 容錯移轉後的復原

1. 指出引起容錯移轉的故障點或狀況，並判斷如何更正故障。

a. 使用 `showlogs` 指令檢查為工作中 SC 紀錄的平台訊息。

評估這些故障狀況訊息，並確定必要的更正措施，以重新啟動所有發生故障的元件。有關 `showlogs` 指令的詳細資料，請參閱「Sun Fire Midrange System Controller Command Reference Manual」。

b. 如果已設定 `syslog` 記錄主機，您可以檢查平台記錄主機以查看所有有關發生故障的 SC 之平台訊息。

c. 如果需要更換發生故障的系統控制器板，請參閱第 139 頁「取出與更換備援 SC 配置中的系統控制器板」。

如果您需要熱插 SC (卸下已關閉電源的 SC，然後插入更換 SC)，請在執行熱插作業前，務必先確認主機板的時脈訊號來自新的主要 SC。執行 `showboards -p clock` 指令以確認時脈訊號來源。

d. 如果在執行 `flashupdate`、`setkeyswitch` 或 `DR` 指令時發生自動容錯移轉，請在故障狀況排除之後再次執行這些指令。

如果發生自動容錯移轉，任何 `flashupdate`、`setkeyswitch` 或 `DR` 操作都會停止。但是，如果執行的是如 `setupplatform` 的配置指令，則可能在發生容錯移轉之前已有某些配置發生變更。請務必確認是否變更了任何配置。

例如，如果您在自動容錯移轉發生時正在執行 `setupplatform` 指令，請使用 `showplatform` 指令以確認是否在容錯移轉之前已發生配置變更。在排除故障狀況後，請執行適當的指令以根據需要更新您的配置。

2. 解決了容錯移轉的問題後，請使用 `setfailover on` 指令再次啓用 SC 容錯移轉（請參閱第 105 頁「啓用 SC 容錯移轉」）。

隨選容量 (Capacity on Demand)

Sun Fire 中階系統的 CPU/記憶體板上配備有處理器 (CPU)。上述機板可做為初始系統配置的一部分購買，也可以做為附加元件購買。最初購買價格中包括上述機板中 CPU 的使用權限。

Capacity on Demand (COD) 選項提供了額外的處理資源，您只需在使用時付費即可。透過 COD 選項，您可以購買並在系統中安裝未經授權的 COD CPU/記憶體板。每塊 COD CPU/記憶體板含四顆 CPU，這四顆 CPU 均可視為可用處理資源。然而，只有另外購買了其使用權 (RTU) 授權，您才有權使用上述 COD CPU。購買 COD RTU 授權後，您會收到一個授權碼，該授權碼可啟用一定數量的 COD 處理器。

您可使用 Sun Fire 中階系統 韌體中隨附的 COD 指令以分配、啟動及監控 COD 資源。

本章涵蓋下列主題：

- 第 109 頁 「COD 簡介」
- 第 112 頁 「COD 使用入門」
- 第 112 頁 「管理 COD RTU 授權」
- 第 115 頁 「啟動 COD 資源」
- 第 117 頁 「監控 COD 資源」

COD 簡介

COD 選項會在系統中安裝的 COD CPU/記憶體板上提供其他 CPU 資源。儘管中階系統在購買時僅配置最少數量的標準 (使用中) CPU/記憶體板，但您可在系統中混合安裝標準及 COD CPU/記憶體板，只要在系統允許的最大容量範圍內即可。系統中的每個網域至少需要一個使用中 CPU。

如果需要 COD 選項，但系統目前尚未配置 COD CPU/記憶體板，請與您的 Sun 業務代表或 Sun 授權經銷商聯絡，以購買 COD CPU/記憶體板。業務人員會與服務供應商一同為您在系統中安裝 COD CPU/記憶體板。

以下部分說明 COD 選項中的主要內容：

- COD 授權程序
- COD RTU 授權分配
- 即時存取 CPU
- 即時存取 CPU 作為緊急備援
- 資源監控

COD 授權程序

您需要 COD RTU 授權以啓用 COD CPU 資源。COD 授權包括以下工作：

1. 取得啓用 COD 資源的 COD RTU 授權憑證與 COD RTU 授權碼

您可以隨時向 Sun 業務代表或經銷商購買 COD RTU 授權，然後可從 Sun 授權中心取得授權碼 (適用於已購買的 COD 資源)。

2. 在 COD 授權資料庫中輸入 COD RTU 授權碼

COD 授權資料庫用於儲存已啓用 COD 資源的授權碼。您可以使用 `addcodlicense` 指令，藉此在 COD 授權資料庫中記錄此授權資訊。COD RTU 授權可視為非固定式授權，可用於系統中安裝的任何 COD CPU 資源。

有關完成授權工作的詳細資料，請參閱第 113 頁「取得 COD RTU 授權碼並新增至 COD 授權資料庫」。

COD RTU 授權分配

透過 COD 選項，可將系統配置為具有一定數量的可用 COD CPU，視 COD CPU/記憶體板的數量以及您購買的 COD RTU 授權而定。您取得的 COD RTU 授權可做為一群可用授權處理。

啓動含 COD CPU/記憶體板的網域，或將 COD CPU/記憶體板透過動態配置重設 (DR) 作業與網域連線時，將會自動出現下列情況：

- 系統將檢查目前安裝的 COD RTU 授權。
- 系統將取得 COD 機板上每個 CPU 的 COD RTU 授權 (從授權群中取得)。

COD RTU 授權將基於「先來先得」的原則分配給 CPU。但是，您可使用 `setupplatform` 指令，將特定數量的 RTU 授權分配給特定網域。詳細資料，請參閱第 116 頁「啓用或停用即時存取 CPU 並保留網域 RTU 授權」。

如果 COD RTU 授權的數量不足且無法將授權分配給 COD CPU，COD CPU 將無法安裝在網域中且會視為尚未授權。該 COD CPU 也會指派為停用 COD 狀態。如果 COD CPU/記憶體板沒有足夠的 COD CPU 的 COD RTU 授權數量，系統將無法在 `setkeyswitch on` 作業期間使用 COD CPU/記憶體板。其他的詳細資料與範例，請參閱第 121 頁「停用的 COD CPU」。

透過 DR 作業從網域取出 COD CPU/記憶體板，或於關閉含 COD CPU/記憶體板的網域時，這些板上 CPU 的 COD RTU 授權將會發放並新增至可用的授權群。

您可使用 `showcodusage` 指令查看 COD 的使用狀況與 COD RTU 授權狀態。有關 `showcodusage` 與其他提供 COD 資訊的指令詳細資料，請參閱第 117 頁「監控 COD 資源」。

備註 – 您可在 Sun Fire 系統 (Sun Fire 15K、12K、E6900、E4900、6800、4810、4800 及 3800 伺服器) 之間移動 COD 板，但是相關授權碼僅限用於購買的原始平台而無法轉移授權。

即時存取 CPU

如果您在完成 COD RTU 授權購買程序之前需要使用 COD CPU 資源，那麼可以暫時啟用稱為即時存取 CPU (亦稱為備用資源) 的有限數量資源。只要系統中有未經授權的 COD CPU，即可使用即時存取 CPU。Sun Fire 中階系統中可使用的即時存取資源最大數量是四個 CPU。

根據預設值，Sun Fire 中階系統中已停用即時存取 CPU。如果您要使用這些資源，可使用 `setupplatform` 指令來啟動它們。平台主控台將顯示警告訊息，通知您使用的即時存取 CPU (備用資源) 的數量超過可用的 COD 授權數量。當您取得其他即時存取 CPU 的 COD RTU 授權碼，並將其新增至 COD 授權資料庫後，警告訊息將會停止。

有關啟動即時存取 CPU 的詳細資料，請參閱第 116 頁「啟用或停用即時存取 CPU 並保留網域 RTU 授權」。

即時存取 CPU 作為緊急備援

您可暫時啟用可用的、即時存取 CPU 來代替發生故障的非 COD CPU。發生這種情況時，立即存取 CPU 則可作為緊急備援 (*hot-spare*) (可立即替代故障非 COD CPU 的備援 CPU)。然而，替代故障非 COD CPU 後，您必須停用立即存取 CPU (請參閱第 116 頁「啟用或停用即時存取 CPU 並保留網域 RTU 授權」)。如果仍要繼續使用，請與您的 Sun 業務代表或經銷商聯絡，以購買即時存取 CPU 的 COD RTU 授權。

資源監控

有關 COD 事件的資訊，如啟動即時存取 CPU (備用資源) 或違反授權，將記錄在平台主控台記錄訊息以及 `showlogs` 指令的執行結果中。

其他指令 (如 `showcodusage` 指令) 將提供有關 COD 元件與 COD 配置的資訊。有關獲取 COD 資訊與狀態的詳細資料，請參閱第 117 頁「監控 COD 資源」。

COD 使用入門

在 Sun Fire 中階系統上使用 COD 之前，您必須符合特定的必要條件。要完成的工作包括：

- 在主要和備用系統控制器 (SC) 上，安裝相同版本的韌體 (最低版本為 5.14.0)。有關升級韌體的詳細資料，請參閱韌體版本隨附的 `Install.info` 檔案。

備註 – 5.14.0 之前版本的 Sun Fire 中階系統韌體無法辨識 COD CPU/記憶體板。

- 請與 Sun 業務代表或經銷商聯絡，以執行下列步驟：
 - 除了 Sun Fire 中階系統的標準購買合約之外，還必須簽署 COD 合約附約。
 - 購買 COD CPU/記憶體板並安排進行安裝。
- 執行第 113 頁「取得 COD RTU 授權碼並新增至 COD 授權資料庫」中所述的 COD RTU 授權程序。

管理 COD RTU 授權

COD RTU 授權管理包括取得 COD RTU 授權碼並新增至 COD 授權資料庫。如有必要，您也可以從授權資料庫中移除 COD RTU 授權。

請注意，COD 授權碼資訊始終與特定系統相關聯。如果執行下列任何動作，則可能會遇到無效的 COD RTU 授權：

- 將系統控制器板從一個系統移至另一個系統。
- 將平台與網域配置檔案 (由 `dumpconfig` 指令產生) 從一個系統複製至另一個系統，然後執行 `restoreconfig` 指令以回復第二個系統中的配置檔案。

原始系統中的任何 COD RTU 授權碼現在位於第二個系統中，但授權碼仍與原始系統相關聯。這些授權碼將會被視為無效。為了防止出現無效的 COD RTU 授權碼，請在取出系統控制器板或使用 `dumpconfig` 指令以儲存平台與網域配置之前，先在第一個系統中執行 `setdefaults` 指令 (以設定預設系統配置值)。如果沒有在第一個系統中執行 `setdefaults` 指令，您可以在插入系統控制器板後，於第二個系統中執行此指令。

▼ 取得 COD RTU 授權碼並新增至 COD 授權資料庫

1. 請與 Sun 業務代表或授權的 Sun 經銷商聯絡，以購買每個要啓用 COD CPU 的 COD RTU 授權。

Sun 會將每個購買的 CPU 授權 COD RTU 授權憑證傳送給您。授權憑證上的 COD RTU 授權標籤有一個使用權序號，此序號可用於取得 COD RTU 授權碼。

2. 請與 Sun 授權中心聯絡並提供下列資訊，以取得 COD RTU 授權碼：

- COD RTU 授權憑證上授權標籤中的 COD RTU 序號

- 系統機箱的主機識別碼，會識別您的系統

若要獲得系統機箱的主機識別碼，請執行 `showplatform -p cod` 指令。

有關與 Sun 授權中心聯絡的說明，請參閱您收到的 COD RTU 授權憑證或瀏覽 Sun 授權中心網站：

<http://www.sun.com/licensing>

Sun 授權中心將寄送一封電子郵件訊息給您，其中包括您購買的 COD 資源之 RTU 授權碼。

3. 使用 `addcodlicense` 指令將授權碼新增至 COD 授權資料庫。在主要 SC 的平台 shell 中鍵入：

```
schostname:SC> addcodlicense license-signature
```

其中：

license-signature 是由 Sun 授權中心指派的完整 COD RTU 授權碼。您可以複製從 Sun 授權中心取得的授權碼字串。

4. 執行 `showcodlicense -r` 指令以確認指定授權碼已新增至 COD 授權資料庫（請參閱第 114 頁「查看 COD 授權資訊」）。

您新增的 COD RTU 授權碼應已在 `showcodlicense` 執行結果中列出。

▼ 從 COD 授權資料庫中刪除 COD 授權碼

1. 在主要 SC 的平台 shell 中鍵入：

```
schostname:SC> deletecodlicense license-signature
```

其中：

license-signature 為將從 COD 授權資料庫中移除的完整 COD RTU 授權碼。

系統將確認移除授權不會違反 COD RTU 授權，在 COD 授權數目少於使用中 COD 資源數目時會發生這種情況。如果刪除授權將導致違反 COD RTU 授權，SC 將不會刪除授權碼。

備註 – 您可指定 `deletecodlicense` 指令附帶 `-f` 選項以強制移除授權碼。但請注意，移除授權碼將會導致違反授權或過度委託 RTU 授權保留。在保留的 RTU 網域多於系統中安裝的 RTU 授權時，將會出現 RTU 授權過度委託。其他詳細資料，請參閱「Sun Fire Midrange System Controller Command Reference Manual」中說明的 `deletecodlicense` 指令。

2. 執行將在下個程序中說明的 `showcodlicense -r` 指令，以確認授權碼已從 COD 授權資料庫中刪除。

刪除的授權碼將不會在 `showcodlicense` 執行結果中列出。

▼ 查看 COD 授權資訊

- 1 透過主要 SC 上的平台 `shell`，執行下列其中一個動作以顯示 COD 授權資訊：

- 要以解譯格式檢視授權資料，請鍵入：

```
schostname:SC> showcodlicense
```

例如：

```
schostname:SC> showcodlicense
Description  Ver    Expiration  Count  Status
-----
PROC         01     NONE        8     GOOD
```

表 9-1 將在 `showcodlicense` 執行結果中說明 COD 授權資訊。

表 9-1 COD 授權資訊

項目	說明
說明	資源類型 (處理器)。
Ver	授權的版本號。

表 9-1 COD 授權資訊 (續)

項目	說明
Expiration	無。不支援 (無到期日)。
Count	授予指定資源的 RTU 授權數。
Status	為下列狀態之一： <ul style="list-style-type: none"> ● GOOD — 表示資源授權有效。 ● EXPIRED — 表示資源授權已無效。

■ 要以原始授權碼格式檢視授權資料，請鍵入：

```
schostname:SC> showcodlicense -r
```

COD 資源的授權碼簽章將會顯示。例如：

```
schostname:SC> showcodlicense -r
01:80d8a9ed:45135285:0201000000:8:00000000:000000000000000000000000
```

備註 – 以上所列 COD RTU 授權碼僅為範例，並非有效的授權碼。

有關 showcodlicense 指令的詳細資料，請參閱「Sun Fire Midrange System Controller Command Reference Manual」中的指令說明。

啓動 COD 資源

若要啓動立即存取 CPU 以及分配 COD RTU 授權至特定網域，必須使用 setupplatform 指令。表 9-2 將會說明可供設定 COD 資源的多種 setupplatform 指令選項之用。

表 9-2 用以設定 COD 資源的 setupplatform 指令選項

指令選項	說明
setupplatform -p cod	啓用或停用即時存取 CPU (備用資源) 並分配網域 COD RTU 授權。
setupplatform -p cod headroom-number	啓用或停用即時存取 CPU (備用資源)。
setupplatform -p cod -d domainID RTU-number	為特定網域保留特定數量的 COD RTU 授權。

有關 `setupplatform` 指令選項的詳細資料，請參閱「Sun Fire Midrange System Controller Command Reference Manual」中的指令說明。

▼ 啓用或停用即時存取 CPU 並保留網域 RTU 授權

1. 在主要 SC 的平台 shell 中鍵入：

```
schostname:SC> setupplatform -p cod
```

系統將提示您輸入 COD 參數 (備用資源數量與網域 RTU 資訊)。例如：

```
schostname:SC> setupplatform -p cod
COD
---
PROC RTUs installed: 8
PROC Headroom Quantity (0 to disable, 4 MAX) [0]:
PROC RTUs reserved for domain A (6 MAX) [0]: 2
PROC RTUs reserved for domain B (6 MAX) [2]:
PROC RTUs reserved for domain C (4 MAX) [0]:
PROC RTUs reserved for domain D (4 MAX) [0]:
```

對於顯示的提示，請注意下列事項：

■ 即時存取 CPU (備用資源) 的數量

圓括弧中的文字表示允許使用的最大即時存取 CPU (備用資源) 數量。方括號中的值表示目前配置的即時存取 CPU 數量。

若要停用立即存取 CPU (備用資源) 功能，鍵入 0。沒有任何的即時存取 CPU 處於使用狀態時，您才可以停用備用資源數量。

■ 網域保留

圓括弧中的文字表示可為網域保留的最大 RTU 授權數量。括號中的數值是目前分配給網域的 RTU 授權數。

2. 使用 `showplatform` 指令以確認 COD 資源配置：

```
schostname:SC> showplatform -p cod
```

例如：

```
schostrname:SC> showplatform -p cod  
Chassis HostID: 80d88800  
PROC RTUs installed: 8  
PROC Headroom Quantity: 0  
PROC RTUs reserved for domain A: 2  
PROC RTUs reserved for domain B: 2  
PROC RTUs reserved for domain C: 0  
PROC RTUs reserved for domain D: 0
```

監控 COD 資源

本章節將說明各種追蹤 COD 資源使用並取得 COD 資訊的方法。

COD CPU/記憶體板

您可使用 `showboards` 指令來判斷系統中的哪個 CPU/記憶體板是 COD 板。

▼ 識別 COD CPU/記憶體板

- 1 在主要 SC 的平台 shell 中鍵入：

```
schostname:SC> showboards
```

COD CPU/記憶體板將會被識別為 COD CPU 板。例如：

```
schostname:SC> showboards
Slot      Pwr Component Type          State      Status      Domain
----      -  -
SSC0      On  System Controller V2    Main       Passed      -
SSC1      On  Present                 Spare      -           -
ID0       On  Sun Fire 6800 Centerplane -           OK          -
PS0       On  A184 Power Supply      -           OK          -
PS1       On  A184 Power Supply      -           OK          -
PS2       Off A184 Power Supply      -           OK          -
PS3       Off A184 Power Supply      -           OK          -
PS4       On  A184 Power Supply      -           OK          -
PS5       On  A184 Power Supply      -           OK          -
FT0       On  Fan Tray                Low Speed  OK          -
FT1       On  Fan Tray                Low Speed  OK          -
FT2       On  Fan Tray                Low Speed  OK          -
FT3       On  Fan Tray                Low Speed  OK          -
RP0       On  Repeater Board         -           OK          -
RP1       On  Repeater Board         -           OK          -
RP2       On  Repeater Board         -           OK          -
RP3       On  Repeater Board         -           OK          -
/N0/SB0   On  COD CPU Board V3       Active     Passed      A
/N0/SB1   On  COD CPU Board V3       Active     Passed      A
/N0/SB2   On  COD CPU Board V3       Active     Passed      A
/N0/SB3   On  COD CPU Board V3       Active     Passed      A
/N0/SB4   On  COD CPU Board V3       Active     Passed      A
/N0/SB5   On  COD CPU Board V3       Active     Passed      A
/N0/IB6   On  PCI I/O Board          Active     Passed      A
/N0/IB7   On  PCI I/O Board          Active     Passed      A
/N0/IB8   On  PCI I/O Board          Active     Passed      A
/N0/IB9   Off PCI I/O Board          Available  Not tested Isolated
```

COD 資源使用狀況

有關如何在系統中使用 COD 資源的資訊，請使用 `showcodusage` 指令。

▼ 按資源檢視 COD 使用狀況

- 1 在主要 SC 的平台 shell 中鍵入：

```
schostname:SC> showcodusage -p resource
```

例如：

```
schostname:SC> showcodusage -p resource
Resource      In Use  Installed  Licensed  Status
-----
PROC          0        4         8  OK: 8 available Headroom: 2
```

表 9-3 將說明使用 showcodusage 指令顯示的 COD 資源資訊。

表 9-3 showcodusage 資源資訊

項目	說明
Resource	COD 資源 (處理器)
In Use	目前系統中使用的 COD CPU 數量
Installed	系統中安裝的 COD CPU 數量
Licensed	已安裝的 COD RTU 授權數量
Status	下列其中一種 COD 狀態： <ul style="list-style-type: none">● OK (確定) — 表示使用中的 COD CPU 之授權數目足夠，並指定可用的剩餘 COD 資源數目與所有可用的即時存取 CPU (備用資源) 數量● HEADROOM (備用資源) — 使用中的即時存取 CPU 數量。● VIOLATION (違反) — 表示存在違反授權情況。說明使用中的 COD CPU 數量超過可用的 COD RTU 授權數量。在您強制從 COD 授權資料庫中刪除 COD 授權碼，但與該授權碼相關的 COD CPU 仍在使用中時會出現這種情況。

▼ 按網域檢視 COD 使用狀況

- 1 在主要 SC 的平台 shell 中鍵入：

```
schostname:SC> showcodusage -p domains -v
```

執行結果包括所有網域的 CPU 狀態。例如：

```
schostname:SC> showcodusage -p domains -v
Domain/Resource  In Use  Installed  Reserved  Status
-----
A - PROC          0       0          4
B - PROC          0       0          4
C - PROC          0       0          0
D - PROC          0       0          0
Unused - PROC     0       4          0
  SB4 - PROC      0       4
  SB4/P0
  SB4/P1
  SB4/P2
  SB4/P3
                                Unused
                                Unused
                                Unused
                                Unused
```

表 9-4 將說明按網域顯示的 COD 資源資訊。

表 9-4 showcodusage 網域資訊

項目	說明
Domain/Resource	每個網域的 COD 資源 (處理器)。未使用的處理器是尚未指派給網域的 COD CPU。
In Use	目前網域中使用的 COD CPU 數量。
Installed	網域中安裝的 COD CPU 數量。
Reserved	分配給網域的 COD RTU 授權數量。
Status	下列其中一種 CPU 狀態： <ul style="list-style-type: none">● Licensed – COD CPU 具有 COD RTU 授權。● Unused – COD CPU 非使用中。● Unlicensed – COD CPU 無法取得 COD RTU 授權，因此非使用中。

▼ 按資源與網域檢視 COD 使用狀況

- 1 在主要 SC 的平台 shell 中鍵入：

```
schostname:SC> showcodusage -v
```

顯示的資訊包含按資源與網域顯示的使用狀況資訊。例如：

```
schostname:SC> showcodusage -v
Resource      In Use  Installed  Licensed  Status
-----
PROC          0       4          8  OK: 8 available Headroom: 2
Domain/Resource  In Use  Installed  Reserved  Status
-----
A - PROC        0       0          4
B - PROC        0       0          4
C - PROC        0       0          0
D - PROC        0       0          0
Unused - PROC   0       4          0
  SB4 - PROC    0       4
  SB4/P0                          Unused
  SB4/P1                          Unused
  SB4/P2                          Unused
  SB4/P3                          Unused
```

停用的 COD CPU

在啟用使用 COD CPU/記憶體板的網域時，SC 將停用所有未取得 COD RTU 授權的 COD CPU。檢視下列項目以判斷停用的 COD CPU：

- setkeyswitch on 作業的網域主控台記錄

所有未取得 COD RTU 授權的 COD CPU 將會識別為 Cod-dis (停用 COD 的縮寫)。如果 COD/記憶體板上的所有 COD CPU 被停用，setkeyswitch on 作業也將無法使用 COD CPU/記憶體板，如程式碼範例 9-1 所示。

程式碼範例 9-1 網域主控台記錄輸出包含停用的 COD CPU

```
schostname:A> setkeyswitch on
{/N0/SB3/P0} Passed
{/N0/SB3/P1} Passed
{/N0/SB3/P2} Passed
{/N0/SB3/P3} Passed
```

程式碼範例 9-1 網域主控台記錄輸出包含停用的 COD CPU (續)

```
{/N0/SB3/P0} Cod-dis
{/N0/SB3/P1} Cod-dis
{/N0/SB3/P2} Cod-dis
{/N0/SB3/P3} Cod-dis
.
.
.
Entering OBP ...
Jun 27 19:04:38 schostname Domain-A.SC: Excluded unusable, unlicensed, failed
or disabled board: /N0/SB3
```

■ showcomponent 指令執行結果

程式碼範例 9-2 將顯示系統中每個元件的狀態類型資訊。如果無法將 COD RTU 授權分配給 COD CPU，COD CPU 狀態將列示為 Cod-dis (停用 COD 的縮寫)。

程式碼範例 9-2 showcomponent 指令執行結果 — 停用 COD CPU

```
schostname:SC> showcomponent
Component          Status Pending POST Description
-----
.
.
.
/N0/SB3/P0         Cod-dis -      untest UltraSPARC-IV, 1050MHz, 16M ECache
/N0/SB3/P1         Cod-dis -      untest UltraSPARC-IV, 1050MHz, 16M ECache
/N0/SB3/P2         Cod-dis -      untest UltraSPARC-IV, 1050MHz, 16M ECache
/N0/SB3/P3         Cod-dis -      untest UltraSPARC-IV, 1050MHz, 16M ECache
/N0/SB3/P0/B0/L0   Cod-dis -      untest 2048M DRAM
/N0/SB3/P0/B0/L2   Cod-dis -      untest 2048M DRAM
/N0/SB3/P0/B1/L1   Cod-dis -      untest 2048M DRAM
/N0/SB3/P0/B1/L3   Cod-dis -      untest 2048M DRAM
/N0/SB3/P1/B0/L0   Cod-dis -      untest 2048M DRAM
/N0/SB3/P1/B0/L2   Cod-dis -      untest 2048M DRAM
/N0/SB3/P1/B1/L1   Cod-dis -      untest 2048M DRAM
/N0/SB3/P1/B1/L3   Cod-dis -      untest 2048M DRAM
/N0/SB3/P2/B0/L0   Cod-dis -      untest 2048M DRAM
.
.
.
```

其他 COD 資訊

表 9-5 將簡介您可透過其他系統控制器指令取得的 COD 配置與事件資訊。有關這些指令的更多詳細資料，請參閱「Sun Fire Midrange System Controller Command Reference Manual」中有關的說明。

表 9-5 取得 COD 配置與事件資訊

指令	說明
<code>showdomain</code>	顯示為網域保留的 COD RTU 授權狀態。
<code>showlogs</code>	顯示平台主控台上記錄的有關 COD 事件 (如違反授權或啓動備用資源) 的資訊。
<code>showplatform -p cod</code>	顯示目前的 COD 資源配置與相關資訊： <ul style="list-style-type: none">● 使用中的即時存取 CPU (備用資源) 數量● 網域 RTU 授權保留● 機箱主機 ID

第10章

測試主機板

CPU/記憶體板與 I/O 組件是僅有的兩種可以進行直接測試的機板。

本章包含下列測試主題：

- 第 125 頁 「測試 CPU/記憶體板」
 - 第 126 頁 「測試 I/O 組件」
-

測試 CPU/記憶體板

使用 `testboard` 系統控制器指令，可測試在指令行指定的 CPU/記憶體板名稱。此指令可以在平台與網域 `shell` 中使用。

在測試 CPU/記憶體板之前，請注意下列機板要求：

- 網域不能處於使用中狀態。
- 機板電源必須開啓。
- 用於執行網域的中繼器板之電源也必須開啓。請參閱第 16 頁 「中繼器板」以瞭解執行網域所需的中繼器板。
- 機板不能是使用中網域的一部份。機板必須處於「已指定」狀態 (如果透過網域 `shell` 執行)。請使用 `showboards` 以顯示機板狀態。

▼ 測試 CPU/記憶體板

要透過網域 A `shell` 測試 CPU/記憶體板，請鍵入 `testboard` 指令：

```
schostname:A> testboard sbx
```

此處的 sbx 為 sb0 到 sb5 (CPU/記憶體板)。

有關完整的指令語法與範例，請參閱「Sun Enterprise Serengeti System Controller Command Reference Manual」中的 testboard 指令。

測試 I/O 組件

您無法使用 testboard 指令測試 I/O 組件。使用 testboard 測試機板時，必須要有 CPU 才能進行測試。但 I/O 組件上並沒有 CPU。

要使用 POST 來測試 I/O 組件，您必須先建立一個備用網域。該網域中必須有要測試的元件，以及配有 CPU 工作正常的機板。備用網域必須滿足下列要求：

- 不能處於使用中狀態
- 包含至少一個 CPU/記憶體板

如果備用網域無法符合這些要求，第 126 頁「測試 I/O 組件」中的程序將說明如何執行下列操作：

- 在備用網域中暫停 Solaris 作業環境
- 將 CPU/記憶體板指定給備用網域

▼ 測試 I/O 組件

1. 確認您擁有備用網域。在平台 shell 中鍵入 showplatform 指令。
如果您擁有備用網域，請移至步驟 3。否則，請繼續執行步驟 2。
2. 如果您沒有備用網域，請完成下列步驟。
 - 如果系統擁有一個分割區與一個網域，請將另一個網域新增至該分割區。
請參閱第 49 頁「建立與啟動網域」。然後移至步驟 3。
 - 如果系統擁有一個分割區，且該分割區包含兩個網域，請在第二個分割區中建立一個備用網域：
 - a. 關閉機箱中所有正在執行的網域。
 - b. 執行 setupplatform 指令，以將分割區模式變更為雙重分割區。
請參閱「Sun Enterprise Serengeti System Controller Command Reference Manual」中的 setupplatform 指令。
 - c. 在第二個分割區中建立一個備用網域。
請參閱第 49 頁「建立與啟動網域」。

3. 進入備用網域的網域 **shell** (a 到 d)。
請參閱第 32 頁「系統控制器導覽」。
4. 如果備用網域正在執行 **Solaris** 作業環境 (顯示 #、% 提示)，請在該網域中暫停 **Solaris** 作業環境。

```
root# init 0  
ok
```

5. 鍵入 **showboards** 指令，以確認備用網域是否包含至少一個 **CPU**/記憶體板。
如果要將 **CPU**/記憶體板新增至備用網域，請移至步驟 6。否則，請移至步驟 7。
6. 使用 **addboard** 指令，將最少具有一個 **CPU** 的 **CPU**/記憶體板指定給備用網域。
本範例示範如何將 **CPU**/記憶體板指定給網域 B (在網域 B shell 中)。

```
schostname:B> addboard sbx
```

此處的 **sbx** 為 **sb0** 到 **sb5**。

7. 使用 **addboard** 指令指定要在備用網域中測試的 **I/O** 組件。
本範例示範如何將 **I/O** 組件指定給網域 B (在網域 B shell 中)。

```
schostname:B> addboard ibx
```

此處的 **x** 為 6、7、8 或 9。

8. 執行 **setupdomain** 命令以設定參數設定如：**diag-level**、**post-tolerate-ce** 和 **verbosity-level**。
本指令是一個互動指令。有關指令語法與指令碼範例，請參閱「Sun Enterprise Serengeti System Controller Command Reference Manual」中的 **setupdomain** 指令。
9. 使用 **showdate** 指令確認日期與時間是否設定正確。
如果日期與時間設定不正確，請使用 **setdate** 重設日期與時間。
有關完整的 **setdate** 指令語法與指令碼範例，請參閱「Sun Enterprise Serengeti System Controller Command Reference Manual」中的 **setdate** 指令。

10. 在備用網域中開啓鑰匙開關。

本動作會在網域中執行 POST。

```
schostname:B> setkeyswitch on
.
.
ok
```

I/O 組件已測試完畢，但 I/O 組件上的插卡並沒有經過測試。要測試 I/O 組件上的插卡，您必須啓動 Solaris 作業環境。

■ 如果 `setkeyswitch` 操作執行成功：

您將看到 `ok` 提示，這表示 I/O 組件很可能正在運作。但是，某些元件可能已被停用。測試之後，您亦可透過 `showboards` 指令的執行結果來檢視機板狀態。

■ 如果 POST 發現錯誤：

將會顯示有關測試失敗的錯誤訊息。請檢查 POST 執行結果以取得錯誤訊息。如果 `setkeyswitch` 操作執行失敗，則會顯示一則錯誤訊息，說明操作執行失敗的原因。您將會進入網域 shell。

11. 從網域主控台進入網域 shell。

請參閱第 34 頁「從網域主控台至網域 Shell」。

12. 將鑰匙開關切換至 `standby` (待命)。

```
schostname:B> setkeyswitch standby
```

13. 使用 `deleteboard` 指令刪除備用網域中的 I/O 組件：

```
schostname:B> deleteboard ibx
```

此處的 *x* 是您在步驟 7 中鍵入的機板號碼。

14. 結束備用網域 shell，然後返回進入備用網域前所處的網域。

請參閱第 32 頁「系統控制器導覽」。

第11章

取出與更換機板

「Sun Enterprise Serengeti Systems Hardware Reference Manual」與 Sun Fire E6900/E4900 Systems Service Manual 提供有關實際取出與更換機板的說明。但是，機板的取出與更換亦包括從系統中取出機板之前，以及用新的機板更換舊的機板之後必須執行的韌體步驟。本章說明有關下列機板、插卡及組件取出與更換的韌體步驟：

- 第 130 頁 「CPU/記憶體板與 I/O 組件」
- 第 134 頁 「CompactPCI 與 PCI 卡」
- 第 135 頁 「中繼器板」
- 第 137 頁 「系統控制器板」
- 第 140 頁 「ID 板與中央機板」

本章還說明如何從網域中取消指定機板與停用機板。

要排除機板與元件故障，請參閱第 148 頁 「機板與元件故障」。要取出與安裝 FrameManager、ID 機板、電源供應器及風扇匣，請參閱 「Sun Enterprise Serengeti Systems Hardware Reference Manual」與 「Sun Fire E6900/E4900 Systems Service Manual」。

開始之前，請備妥下列書籍：

- 「Sun 硬體平台指南」
- 「Sun Fire Midrange Systems Dynamic Reconfiguration User Guide」
- 「Sun Enterprise Serengeti Systems Hardware Reference Manual」或 「Sun Fire E6900/E4900 Systems Service Manual」

您需要這些書籍以進行 Solaris 作業環境步驟及硬體取出與安裝步驟。「Sun 硬體平台指南」與 「Sun Fire Midrange Systems Dynamic Reconfiguration User Guide」已隨 Solaris 作業環境版本提供。

CPU/記憶體板與 I/O 組件

下列程序說明進行下列操作所需的軟體步驟：

- 取出與更換系統板 (CPU/記憶體板或 I/O 組件)
- 從網域中取消指定系統板或停用系統板
- 熱交換 CPU/記憶體板或 I/O 組件

請參閱「Sun Fire Midrange Systems Dynamic Reconfiguration User Guide」以取得有關下列操作的詳細資料：

- 在網域之間移動 CPU/記憶體板或 I/O 組件。
- 中斷 CPU/記憶體板或 I/O 組件的連接 (將其留在系統中，直至取得更換用機板)。

▼ 取出並更換系統板

本程序不包括動態配置重設指令。

1. 存取包含要取出機板或組件的網域，請執行下列操作：

- a. 連接至網域主控台。

有關存取網域主控台的詳細資料，請參閱第 33 頁「在平台 Shell 及網域之間導覽」與第 34 頁「從網域 Shell 至網域主控台」。

- b. 在網域主控台中以超級使用者身份中止 Solaris 作業環境。

```
root# init 0
ok
```

- c. 鍵入退出序列，以顯示網域 shell 提示。

根據預設值，退出序列為 `#.`，即一個井字號加上句點。

```
ok #.
schostname: A>
```

網域 shell 提示將會顯示。

2. 使用 `setkeyswitch standby` 指令將網域鑰匙開關切換至 **standby** (待命) 位置，然後關閉機板或組件的電源。

```
schostname:A> setkeyswitch standby  
schostname:A> poweroff board_name
```

此處的 `board_name` 是 `sb0 - sb5` 或 `ib6 - ib9`。

確認綠色電源 LED 已熄滅 ()。

3. 取出機板或組件，換上新機板或組件。

請參閱「Sun Enterprise Serengeti Systems Hardware Reference Manual」或「Sun Fire E6900/E4900 Systems Service Manual」。

4. 開啓機板或組件電源。

```
schostname:SC> poweron board_name
```

其中 `board_name` 是 `sb0-sb5` 或 `ib6-ib9`。

5. 使用 `showboards` 指令檢查機板上安裝的韌體版本：

```
schostname:SC> showboards -p version
```

新更換機板的韌體版本必須與系統控制器韌體版本相容。

6. 如果更換的機板或組件韌體版本與 **SC** 韌體版本不同，請更新機板上的韌體。

- a. 使用 `flashupdate -c` 指令由目前網域中的其他機板更新韌體。

```
schostname:SC> flashupdate -c source_board destination_board
```

有關 `flashupdate` 指令語法的詳細資料，請參閱「Sun Enterprise Serengeti System Controller Command Reference Manual」中的指令說明。

- b. 執行 `flashupdate` 指令以更新相容韌體版本的機板韌體後，如果機板處於 `Failed` 狀態 (如 `showboards` 的執行結果所示)，請關閉機板電源以清除 `Failed` 狀態。
7. 將 I/O 組件裝回 **Solaris** 作業環境之前，請在至少含有一塊 CPU/記憶體板 (至少含有一個 CPU) 的備用網域中測試 I/O 組件。
 - a. 進入備用網域。

b. 測試 I/O 組件。

請參閱第 126 頁「測試 I/O 組件」。

8. 使用 `setkeyswitch on` 指令將網域鑰匙開關切換至 **on** (開啓) 位置。

```
schostname:A> setkeyswitch on
```

如果 OpenBoot PROM 參數設定如下，此指令會開啓網域並啓動 Solaris 作業環境：

- 系統控制器 `setupdomain OBP.auto-boot?` 參數設定為 `true`。
- OpenBoot PROM `boot-device` 參數設定為適當的啓動裝置。

如果 Solaris 作業環境未自動啓動，請繼續執行步驟 9。如果未設定適當的 OpenBoot PROM 參數以進入 `login:` 提示，您將會看到 `ok` 提示。有關 OpenBoot PROM 參數的更多資訊，請參閱 Sun 硬體文件集中包含的 OpenBoot 文件。

9. 在 `ok` 提示下，鍵入 `boot` 指令：

```
ok boot
```

啓動 Solaris 作業環境後，`login:` 提示將會顯示。

▼ 從網域中取消指定機板或停用系統板

如果 CPU/記憶體板或 I/O 組件發生故障，請執行下列其中一項工作：

- 從網域中取消指定機板。請參閱第 65 頁「從網域中取消指定機板」。
- 停用機板的元件位置狀態。詳細資料，請參閱「Sun Enterprise Serengeti System Controller Command Reference Manual」中的 `setls` 指令。停用機板的元件位置，以防止在網域重新啓動時將機板設定到網域中。

▼ 使用 DR 熱交換 CPU/記憶體板

1. 使用 DR 從網域中取消設定 CPU/記憶體板並中斷其連線。

請參閱「Sun Fire Midrange Systems Dynamic Reconfiguration User Guide」。

2. 確認機板上的 LED 狀態。

請參閱「Sun Enterprise Serengeti Systems Hardware Reference Manual」或「Sun Fire E6900/E4900 Systems Service Manual」CPU/記憶體板章節。

3. 取出並更換機板。

請參閱「Sun Enterprise Serengeti Systems Hardware Reference Manual」或「Sun Fire E6900/E4900 Systems Service Manual」的 CPU/記憶體板章節。

4. 開啓機板電源：

```
schostname:SC> poweron board_name
```

其中 *board_name* 是 sb0–sb5 或 ib6–ib9。

5. 使用 `showboards` 指令檢查機板上安裝的韌體版本：

```
schostname:SC> showboards -p version
```

新更換機板的韌體版本必須與系統控制器韌體版本相容。

6. 如果更換的機板或組件韌體版本與 `SC` 韌體版本不同，請使用 `flashupdate -c` 指令由目前網域中的其他機板更新韌體。

```
schostname:SC> flashupdate -c source_board destination_board
```

有關指令語法的說明，請參閱「Sun Enterprise Serengeti System Controller Command Reference Manual」中的 `flashupdate` 指令。

7. 使用 `DR` 將機板重新連回網域並加以設定。

請參閱「Sun Fire Midrange Systems Dynamic Reconfiguration User Guide」。

8. 確認機板上的 `LED` 狀態。

請參閱「Sun Enterprise Serengeti Systems Hardware Reference Manual」或「Sun Fire E6900/E4900 Systems Service Manual」的 CPU/記憶體板章節。

▼ 使用 `DR` 熱交換 I/O 組件

下列程序說明如何熱交換 I/O 組件並在未執行 Solaris 作業環境的備用網域中加以測試。

1. 使用 `DR` 從網域中取消設定 I/O 組件並中斷其連線。

請參閱「Sun Fire Midrange Systems Dynamic Reconfiguration User Guide」。

2. 確認組件上的 `LED` 狀態。

請參閱「Sun Enterprise Serengeti Systems Hardware Reference Manual」或「Sun Fire E6900/E4900 Systems Service Manual」的 I/O 組件章節。

3. 取出並更換組件。

請參閱「Sun Enterprise Serengeti Systems Hardware Reference Manual」或「Sun Fire E6900/E4900 Systems Service Manual」的 I/O 組件章節。

4. 開啓機板電源：

```
schostname:SC> poweron board_name
```

5. 使用 `showboards` 指令檢查組件上安裝的韌體版本：

```
schostname:SC> showboards -p version
```

新更換機板的韌體版本必須與系統控制器韌體版本相容。

6. 如果更換的機板或組件韌體版本與 **SC** 韌體版本不同，請使用 `flashupdate -c` 指令由目前網域中的其他機板更新韌體：

```
schostname:SC> flashupdate -c source_board destination_board
```

有關 `flashupdate` 指令語法的詳細資料，請參閱「Sun Enterprise Serengeti System Controller Command Reference Manual」中的指令說明。

7. 將機板裝回 **Solaris** 作業環境之前，請在至少含有一塊 CPU/記憶體板 (至少含有一個 CPU) 的備用網域中測試 I/O 組件。

a. 進入備用網域。

b. 測試 I/O 組件。

詳細資料，請參閱第 126 頁「測試 I/O 組件」。

8. 使用 **DR** 將組件重新連回執行 **Solaris** 作業環境的網域並加以設定。

請參閱「Sun Fire Midrange Systems Dynamic Reconfiguration User Guide」。

CompactPCI 與 PCI 卡

如果需要取出並更換 CompactPCI 或 PCI 卡，請使用下列程序。這些程序不包括 DR 指令。有關更換 CompactPCI 與 PCI 卡的其他資訊，請參閱「Sun Enterprise Serengeti Systems Hardware Reference Manual」或「Sun Fire E6900/E4900 Systems Service Manual」。

▼ 移除並更換 PCI 卡

1. 暫停網域中的 **Solaris** 作業環境，關閉 I/O 組件電源，然後將其從系統取出。
完成第 130 頁「取出並更換系統板」中的步驟 1 和步驟 2。
2. 取出並更換插卡。
請參閱「Sun Enterprise Serengeti Systems Hardware Reference Manual」或「Sun Fire E6900/E4900 Systems Service Manual」。
3. 更換 I/O 組件並開啓電源。
完成第 130 頁「取出並更換系統板」中的步驟 3 和步驟 4。
4. 重新設定網域中 **Solaris** 作業環境的啓動。
在 ok 提示下，鍵入 `boot -r`。

```
ok boot -r
```

▼ 取出並更換 CompactPCI 卡

1. 暫停網域中的 **Solaris** 作業環境，關閉 I/O 組件電源，然後將其從系統取出。
完成第 130 頁「取出並更換系統板」中的步驟 1 和步驟 2。
2. 取出與更換 I/O 組件中的 **CompactPCI** 卡。
詳細資料，請參閱「Sun Enterprise Serengeti Systems Hardware Reference Manual」或「Sun Fire E6900/E4900 Systems Service Manual」。
3. 重新設定網域中 **Solaris** 作業環境的啓動。
在 ok 提示下，鍵入 `boot -r`。

```
ok boot -r
```

中繼器板

本章節說明取出與更換中繼器板所需的韌體步驟。只有 Sun Fire E6900/E4900/6800/4810/4800 系統才有中繼器板。Sun Fire 3800 系統的使用中央機板具有等同於兩個中繼器板的裝置。

▼ 取出與更換中繼器板

1. 透過平台 **shell** 鍵入 `showplatform -p status` 系統控制器指令，以判斷處於使用中狀態的網域。
2. 確定連接至各個網域 (表 11-1) 的中繼器板。

表 11-1 中繼器板與網域

系統	分割區模式	中繼器板名稱	網域 ID
Sun Fire E6900 與 6800 系統	單一分割區	RP0、RP1、RP2、RP3	A、B
Sun Fire E6900 與 6800 系統	雙重分割區	RP0、RP1	A、B
Sun Fire E6900 與 6800 系統	雙重分割區	RP2、RP3	C、D
Sun Fire 4810 系統	單一分割區	RP0、RP2	A、B
Sun Fire 4810 系統	雙重分割區	RP0	A
Sun Fire 4810 系統	雙重分割區	RP2	C
Sun Fire E4900 與 4800 系統	單一分割區	RP0、RP2	A、B
Sun Fire E4900 與 4800 系統	雙重分割區	RP0	A
Sun Fire E4900 與 4800 系統	雙重分割區	RP2	C
Sun Fire 3800 系統	等同於兩個中繼器板之裝置整合至使用中中央機板。		

3. 完成下列步驟以
 - 暫停中繼器板連接的每個網域中的 Solaris 作業環境。
 - 關閉每個網域的電源。完成第 58 頁「關閉系統電源」中的步驟 1 至步驟 3。
4. 使用 `poweroff` 指令關閉中繼器板電源。

```
schostname:SC> poweroff board_name
```

此處的 `board_name` 是中繼器板的名稱 (rp0、rp1、rp2 或 rp3)。

5. 確認綠色電源 LED 已熄滅 ()。



注意 – 取出與更換中繼器板前，請確定其接地良好。

6. 取出並更換中繼器板。
請參閱「Sun Enterprise Serengeti Systems Hardware Reference Manual」和「Sun Fire E6900/E4900 Systems Service Manual」。
7. 使用第 59 頁「開啓系統電源」中所述的啓動程序啓動每個網域。

系統控制器板

本章節說明如何取出與更換系統控制器板。

▼ 取出與更換單一 SC 配置的系統控制器板

備註 – 此程序假設系統控制器發生故障，而且沒有備用系統控制器。

1. 對於每個使用中網域，請使用 **SSH** 或 **Telnet** 工作階段存取網域 (請參閱第 2 章以取得相關詳細資料)，然後暫停網域中的 **Solaris** 作業環境。



注意 – 由於沒有主控台的存取權限，您將無法判斷作業環境完全暫停的時間。請等到確信作業環境已暫停。

2. 完全關閉系統電源。



注意 – 請確定關閉了 Sun Fire 3800 系統的斷路器與電源供應開關。請確定關閉了系統所有硬體元件的電源。

請參閱「Sun Enterprise Serengeti Systems Hardware Reference Manual」或「Sun Fire E6900/E4900 Systems Service Manual」的「關閉電源和開啓電源」章節。

3. 取出損壞的系統控制器板並換用新的系統控制器板。
請參閱「Sun Enterprise Serengeti Systems Hardware Reference Manual」或「Sun Fire E6900/E4900 Systems Service Manual」的「System Controller Board」章節。

4. 使用 `showsc` 指令檢查新更換機板的韌體版本：

```
schostname:SC> showsc
```

新的系統控制器板韌體版本必須與系統中的其他元件相容。如果韌體版本不相容，請使用 `flashupdate` 指令在新的系統控制器上升級或降級韌體。請參閱 `Install.info` 檔案以取得有關將系統控制器韌體升級或降級的說明。

5. 開啓備援轉接裝置 (RTU)、交流供電盒及電源供應器開關。

請參閱「Sun Enterprise Serengeti Systems Hardware Reference Manual」或「Sun Fire E6900/E4900 Systems Service Manual」的「關閉電源和開啓電源」章節。開啓指定的硬體電源時，系統控制器板會自動開啓電源。

6. 請進行下列其中一個操作：

- 如果之前使用 `dumpconfig` 指令儲存平台與網域配置，請使用 `restoreconfig` 指令從伺服器回復平台與網域配置。

必須已使用 `dumpconfig` 指令儲存最新的系統平台與網域配置，才能使用 `restoreconfig` 指令回復最新的平台與網域配置。有關指令語法與範例，請參閱「Sun Enterprise Serengeti System Controller Command Reference Manual」中的 `restoreconfig` 指令。

- 如果之前未鍵入 `dumpconfig` 指令，請再次設定系統。請參閱第 3 章。

備註 – 將新系統控制器板插入系統後，它會設定為 `setupplatform` 指令的預設值。它會設定為 DHCP，這意味著系統控制器將使用 DHCP 來取得網路設定。

如果沒有提供 DHCP (有 120 秒的逾時等待時間)，則系統控制器板會啓動，且需要設定網路 (`setupplatform -p net`) 才能鍵入 `restoreconfig` 指令。

7. 檢查平台與每個網域的日期與時間。

在平台 `shell` 與每個網域 `shell` 中鍵入 `showdate` 指令。

如果需要重設日期或時間，請移至步驟 8。否則，請跳至步驟 9。

8. 如有必要，請設定平台與每個網域的日期與時間。

a. 設定平台 `shell` 的日期與時間。

請參閱「Sun Enterprise Serengeti System Controller Command Reference Manual」中的 `setdate` 指令。

b. 設定每個網域 `shell` 的日期。

9. 在平台 `shell` 鍵入 `showplatform` 指令，來檢查平台的配置。如有必要，請執行 `setupplatform` 指令來設定平台。

請參閱第 42 頁「設定平台參數」。

10. 在每個網域 **shell** 鍵入 `showdomain` 來檢查每個網域的配置。如有必要，請執行 `setupdomain` 指令來設定每個網域。
請參閱第 44 頁「設定網域專屬參數」。
11. 在每個要開機的網域啟動 **Solaris** 作業環境。
12. 完成第 59 頁「開啓系統電源」中的步驟 4 和步驟 5。

▼ 取出與更換備援 SC 配置中的系統控制器板

備註 – 使用 SC V2 (增強式記憶體 SC) 更換一對系統控制器板時，請先更換備用 SC、執行手動容錯移轉，然後更換另一個 SC，如下所述。不同的 SC 版本將不受支援，但是將主要 SC 和備用 SC 升級至 SC V2 的短時間內，則不會受此影響。

1. 執行 `showsc` 或 `showfailover -v` 指令以判斷哪個系統控制器 (SC) 是主要系統控制器。
2. 如果工作中的 SC (不是要更換的系統控制器) 不是主要系統控制器，請執行手動容錯移轉：

```
schostname:sc> setfailover force
```

工作中的系統控制器會成爲主要 SC。

3. 關閉要更換的系統控制器的電源：

```
schostname:SC> poweroff component_name
```

此處的 `component_name` 是要更換的系統控制器板的名稱 (SSC0 或 SSC1)。

系統控制器板的電源已關閉，熱插式 LED 將亮起。在可以安全地取出系統控制器時，會出現訊息說明。

4. 取出要更換的系統控制器板並換用新的系統控制器板。
新系統控制器板的電源會自動開啓。
5. 確認新系統控制器上的韌體與工作中的 SC 上的韌體相符。

您可以使用 `showsc` 指令來檢查系統控制器上執行的韌體版本 (ScApp 版本)。如果韌體版本不符，請使用 `flashupdate` 指令升級或降級新系統控制器上的韌體，使其與其他 SC 上的韌體版本相符。請參閱 `Install.info` 檔案以取得詳細資料。

6. 在主要或備用 SC 上執行下列指令以重新啓用 SC 容錯移轉：

```
schostname:SC> setfailover on
```

ID 板與中央機板

本章節說明如何取出與更換 ID 板與中央機板。

▼ 取出與更換 ID 板與中央機板

1. 開始之前，請確定具有連接至系統控制器序列埠的終端機，並備妥下列資訊（在本程序稍後部份將會用到）：

- 系統序號
- 型號
- MAC 位址 (網域 A)
- 主機 ID (網域 A)
- 是否具有隨選容量系統

在系統附加標籤上可以找到資訊。請參閱「Sun Enterprise Serengeti Systems Hardware Reference Manual」或「Sun Fire E6900/E4900 Systems Service Manual」以取得有關標籤位置的更多資訊。

在大多數情況下，只有在更換 ID 板與中央機板時，才使用原始系統控制器板。上述資訊已由系統控制器快取，用以程式化更換用 ID 板。系統會要求您確認上述資訊。

2. 完成取出與更換中央機板與 ID 板的步驟。

請參閱「Sun Enterprise Serengeti Systems Hardware Reference Manual」或「Sun Fire E6900/E4900 Systems Service Manual」的「System Controller Board」章節。

備註 – ID 板只能寫入一次。請小心管理此更換程序。任何錯誤都可能需要新的 ID 板。

3. 取出與更換 ID 板後，請儘可能嘗試使用安裝在系統 ssc0 插槽中的原始系統控制器板。使用相同的系統控制器板可讓系統控制器自動提示正確的資訊。

4. 開啓硬體元件電源。

請參閱「Sun Enterprise Serengeti Systems Hardware Reference Manual」或「Sun Fire E6900/E4900 Systems Service Manual」的「關閉電源和開啓電源」章節。

系統控制器會自動啓動。

5. 如果有序列埠連線，請存取系統控制器的主控台，因為系統會提示您確認機板 ID 資訊 (程式碼範例 11-1)。

如果使用遠端連線 (SSH 或 telnet)，將不會出現提示。

程式碼範例 11-1 確認機板 ID 資訊

```
It appears that the ID Board has been replaced.
Please confirm the ID information:
(Model, System Serial Number, Mac Address Domain A, HostID Domain A, COD Status)
Sun Fire 4800, 45H353F, 08:00:20:d8:a7:dd, 80d8a7dd, non-COD
Is the information above correct? (yes/no):
```

如果具有新的系統控制器板，請跳過步驟 6 並移至步驟 7。

6. 比較步驟 1 中收集的資訊與步驟 5 中提示的資訊。
 - 如果資訊相符，請在系統控制器主控台中針對上述問題回答 yes。系統會正常啟動。
 - 如果資訊不相符，請在系統控制器主控台中針對上述問題回答 no。
7. 如果您在步驟 6 的回答是 no 或如果要同時更換 ID 板和系統控制器板，系統會要求您手動輸入 ID 資訊。

備註 – 請小心輸入此資訊，因為您只有一次機會輸入此資訊。使用步驟 1 中收集的資訊來回答在程式碼範例 11-2 中提示的問題。請注意，您必須指定網域 A (而非 SC) 的 MAC 位址與主機 ID。

程式碼範例 11-2 要手動輸入的 ID 資訊

```
Please enter System Serial Number: xxxxxxxx
Please enter the model number (3800/4800/4810/6800/E4900/E6900): xxx
MAC address for Domain A: xx:xx:xx:xx:xx:xx
Host ID for Domain A: xxxxxxxx
Is COD (Capacity on Demand) system ? (yes/no): xx
Programming Replacement ID Board
Caching ID information
```

8. 完成第 58 頁「關閉系統電源」中的步驟 3 和步驟 4。

第 12 章

疑難排解

內部故障是指任何正常系統操作無法接受的情況。系統出現故障時，「故障」指示燈 (🔧) 將會亮起。在網域中出現硬體故障時，自動診斷與自動恢復功能將偵測、診斷並嘗試取消與硬體故障相關的元件設定 (請參閱第 89 頁「自動診斷與回復簡介」以取得詳細資料)。但是，如果自動診斷引擎無法解決其他系統故障或錯誤狀況，則需要系統管理員執行更進一步的疑難排解。

本章提供對系統故障進行疑難排解的一般原則，其中包含下列主題：

- 第 143 頁「擷取與收集系統資訊」
- 第 147 頁「網域沒有回應」
- 第 148 頁「機板與元件故障」

擷取與收集系統資訊

要分析系統故障或協助 Sun 維修服務供應商確定系統發生故障的原因，請從下列來源收集資訊：

- 平台、網域及系統訊息
- 使用系統控制器指令取得平台與網域狀態資訊
- 使用 Solaris 作業環境指令取得診斷與系統配置資訊

平台、網域及系統訊息

表 12-1 中列出了擷取錯誤訊息及平台或主控台上所示其他系統資訊的不同方法。

表 12-1 擷取錯誤訊息及其他系統資訊

錯誤記錄系統	定義
<code>/var/adm/messages</code>	<p>Solaris 作業環境中的檔案，包含 Solaris 作業環境報告的訊息 (由 <code>syslog.conf</code> 決定)。本檔案不包含任何系統控制器或網域主控台訊息。</p> <p>備註：移至外部 <code>syslog</code> 主機的訊息，可以在 <code>syslog</code> 主機的 <code>/var/adm/messages</code> 檔案中找到。</p>
平台主控台	包含並顯示系統控制器錯誤及事件訊息。
網域主控台	包含並顯示： <ul style="list-style-type: none">● Solaris 作業環境寫入網域主控台的訊息● 系統控制器錯誤及事件訊息 <p>備註：與網域相關的系統控制器訊息將僅報告給網域主控台，而不會報告給 Solaris 作業環境。</p>
記錄主機	<p>用於收集系統控制器訊息。您必須為平台 <code>shell</code> 與每個網域 <code>shell</code> 設定 <code>syslog</code> 記錄主機，才可以擷取平台與網域主控台執行結果。要永久儲存記錄主機錯誤訊息，您必須設定記錄主機伺服器。有關為平台與網域設定記錄主機的詳細資料，請參閱表 3-1。</p> <p>系統控制器記錄檔是必要的，因為它們包含比 <code>showlogs</code> 系統控制器指令更多的資訊。此外，您的服務供應商可以使用系統控制器記錄檔，取得永久儲存的系統紀錄，以便協助疑難排解。</p>

表 12-1 擷取錯誤訊息及其他系統資訊 (續)

錯誤記錄系統	定義
showlogs	<p>系統控制器指令，可顯示儲存在動態緩衝區中有關平台與網域的系統控制器訊息。一旦緩衝區已滿，舊訊息將會被覆寫。</p> <p>下列情況將會清除訊息緩衝區：</p> <ul style="list-style-type: none"> ● 重新啟動系統控制器時 ● 系統控制器電源中斷時 <p>但是，在具有增強式記憶體 SC (SC V2) 的系統中，某些記錄訊息在持續儲存裝置中保存。即使系統重新啟動或電源中斷後也保留這些記錄。利用 <code>showboards -p</code> 指令檢視特定的永久記錄。</p>
showerrorbuffer	<p>系統控制器指令，可顯示儲存在系統錯誤緩衝區中的系統錯誤資訊。其執行結果將提供有關錯誤的詳細資料，例如故障狀態。您與您的服務供應商可以檢視此資訊，以對故障或問題進行分析。緩衝區中的第一個錯誤項目供進行診斷使用。但是，一旦緩衝區已滿，後續的錯誤訊息將無法儲存，並且會被捨棄。因此，在更正錯誤之後，錯誤緩衝區必須由服務供應商清除。</p> <p>在具有增強式記憶體 SC (SC V2) 的系統中，這些系統錯誤訊息保留在持續儲存裝置中。即使 SC 重新啟動或電源中斷後也能保留這些系統錯誤訊息。</p>
showfru	<p>系統控制器指令，可顯示已安裝於 Sun Fire 中階系統的可現場更換裝置 (FRU)。您的服務供應商利用這個資訊追蹤系統中的 FRU。</p>

使用系統控制器指令取得平台與網域狀態資訊

表 12-2 列出了可提供平台與網域狀態資訊的系統控制器指令，這些資訊可供疑難排解之用。

表 12-2 顯示平台與網域狀態資訊的系統控制器指令

指令	平台	網域	說明
<code>showboards -v</code>	x	x	顯示系統中所有元件的指定資訊與狀態。
<code>showenvironment</code>	x	x	顯示平台或網域的目前環境狀況、溫度、電流、電壓及風扇狀態。
<code>showdomain -v</code>		x	顯示網域配置參數。
<code>showerrorbuffer</code>	x		顯示系統錯誤緩衝區中的系統錯誤內容。
<code>showfru -r manr</code>	x		顯示安裝於 Sun Fire 中階系統中的 FRU 製造記錄。
<code>showlogs -v</code> 或 <code>showlogs -v d domainID</code>	x	x	顯示儲存在動態緩衝區中由系統控制器記錄的事件。

表 12-2 顯示平台與網域狀態資訊的系統控制器指令 (續)

指令	平台	網域	說明
<code>showlogs -p f filter</code>	x	x	對於具有 SC V2 的系統，顯示記錄在持續儲存裝置中由系統控制器記錄的訊息。
<code>showplatform -v</code> 或 <code>showplatform -d domainID</code>	x		顯示平台的配置參數與特定網域資訊。
<code>showresetstate -v</code> 或 <code>showresetstate -v -f URL</code>		x	列印網域中每個有效儲存狀態的 CPU 暫存器內容摘要報告。如果在 <code>showresetstate</code> 指令中指定了 <code>-f URL</code> 選項，報告摘要將寫入相應的 URL，服務供應商即可檢視此摘要。
<code>showsc -v</code>	x		顯示系統控制器與時脈容錯移轉狀態、ScApp 與 RTOS 版本及正常執行時間。

有關這些指令的其他資訊，請參閱「Sun Enterprise Serengeti System Controller Command Reference Manual」中的指令說明。

使用 Solaris 作業環境指令取得診斷與系統配置資訊

要在 Solaris 作業環境中取得診斷與系統配置資訊，請使用下列指令：

■ prtconf 指令

`prtconf` 指令可列印系統配置資訊。執行結果包含：

- 記憶體總容量
- 形成裝置樹結構的系統週邊裝置配置

此指令具有許多選項。有關指令的語法、選項及範例，請參閱 Solaris 作業環境版本中的 `prtconf(1M)` 線上手冊。

■ prtdiag 指令

`prtdiag` 指令可顯示 Sun Fire 中階系統的下列資訊：

- 組態
- 診斷 (所有有故障的 FRU)
- 記憶體總容量

更多有關此指令的資訊，請參閱 Solaris 作業環境版本中的 `prtdiag (1M)` 線上手冊。

■ sysdef 指令

Solaris 作業環境 `sysdef` 公用程式以表格形式輸出目前系統的定義。它將列出：

- 所有硬體裝置
- 虛擬裝置
- 系統裝置
- 可載入模組

- 選定核心可調參數值

此指令透過分析命名的啓動作業系統檔案 (*namelist*) 與從中擷取的配置資訊，以產生執行結果。預設的系統 *namelist* 為 */dev/kmem*。

有關指令的語法、選項及範例，請參閱 Solaris 作業環境版本中的 *sysdef(1M)* 線上手冊。

- *format* 指令

Solaris 作業環境公用程式 *format* (用於格式化磁碟機)，也可供顯示邏輯與實體裝置名稱之用。有關指令的語法、選項及範例，請參閱 Solaris 作業環境版本中的 *format(1M)* 線上手冊。

網域沒有回應

如果網域沒有回應，該網域很可能處於下列其中一種狀態：

- 由於硬體錯誤而暫停

如果系統控制器偵測到硬體錯誤，且 *setupdomain* 指令中的 *reboot-on-error* 參數設定為 *true*，則在自動診斷引擎報告並取消與硬體錯誤相關的元件設定後，網域會自動重新啓動。

但是，如果 *reboot-on-error* 參數設定為 *false*，網域將會暫停。如果網域暫停，請先使用 *setkeyswitch off* 指令關閉網域，然後再使用 *setkeyswitch on* 指令開啓網域，以重設網域。

- 當機

網域會因

- 網域運作停止而當機。
- 網域對中斷沒有回應。

在此情況下，只要 *setupdomain* 指令中的 *hang-policy* 參數設定為 *reset*，系統控制器將自動執行 XIR 並重新啓動網域。

但是，如果 *setupdomain* 指令中的 *hang-policy* 參數設定為 *notify*，系統控制器將報告該網域當機，但不會自動復原網域。在此情況下，您必須按下列程序中的說明復原當機的網域。

如果 Solaris 作業環境與 OpenBoot PROM (OBP) 無法對網域主控台做出回應，則網域發生硬當機。

▼ 從當機網域進行復原

備註 – 此程序假設系統控制器正常工作，且 `setupdomain` 指令中的 `hang-policy` 參數設定為 `notify`。

1. 依照系統控制器的報告，判斷網域狀態。

請鍵入下列其中一個系統控制器指令：

- `showplatform -p status` (平台 shell)
- `showdomain -p status` (網域 shell)

這些指令將以相同格式提供相同類型的資訊。如果 `Domain Status` 欄位的執行結果顯示 `Not Responding`，則表示系統控制器已確定該網域當機。

2. 重設網域：

備註 – 在網域鑰匙開關位於 `secure` (安全) 位置時無法重設網域。

- a. 存取網域 shell。

請參閱第 32 頁「系統控制器導覽」。

- b. 鍵入 `reset` 指令以重設網域。

要讓系統控制器執行此操作，您必須加以確認。有關本指令的完整定義，請參閱「Sun Enterprise Serengeti System Controller Command Reference Manual」中的 `reset` 指令。

網域復原的方法由 `setupdomain` 指令中的 `OBP.error-reset-recovery` 參數設定決定。有關網域參數的詳細資料，請參閱「Sun Enterprise Serengeti System Controller Command Reference Manual」中的 `setupdomain` 指令。

機板與元件故障

自動診斷引擎可以診斷與識別與硬體故障相關的特定元件類型，例如：CPU/記憶體板與 I/O 組件。但是，自動診斷引擎無法處理其他元件，例如：系統控制器板、中繼器板、電源供應器及風扇匣。

處理元件故障

本章節將說明在下列元件發生故障時應該採取的措施：

- CPU/記憶體板
- I/O 組件
- 中繼器板
- 系統控制器板
- 電源供應器
- 風扇匣

有關這些元件的其他資訊，請參閱「Sun Enterprise Serengeti Systems Hardware Reference Manual」或「Sun Fire E6900/E4900 Systems Service Manual」。

▼ 處理發生故障的元件

1. 擷取與收集系統資訊以用於疑難排解。

- CPU/記憶體板故障 — 請依表 12-1 中所述的來源收集自動診斷事件訊息。
- I/O 組件故障 — 表 12-1 中所述的來源收集自動診斷事件訊息。
- 中繼器板故障 — 請依表 12-1 與表 12-2 中所述收集疑難排解資料，並暫時調整可用的網域資源。請參閱第 149 頁「復原中繼器板故障」。
- 系統控制器板故障：
 - 在備援 SC 配置中，等待發生自動 SC 容錯移轉。容錯移轉後，請檢視 `showlogs` 指令執行結果、平台記錄主機 (如果已設定) 以及工作中 SC 的平台訊息，以取得有關故障狀況的資訊。
 - 如果您有一個 SC 且發生故障，請從以下來源收集資料：平台與網域主控台或記錄主機，以及 `showlogs` 與 `showerrorbuffer` 指令的執行結果。
- 電源供應器故障 — 若您沒有備援電源供應器，請依表 12-1 與表 12-2 中所述收集疑難排解資料。
- 風扇盤故障 — 若您沒有備援風扇匣，請依表 12-1 與表 12-2 中所述收集疑難排解資料。

2. 請與服務供應商聯絡以獲得更多協助。

服務供應商會檢視您收集的疑難排解資料，然後採取適當的維修措施。

復原中繼器板故障

如果發生中繼器板故障，您可以使用剩餘的網域資源，直至復原有故障的中繼器板。您必須將分割區模式參數 (隸屬 `setupplatform` 指令) 設定為雙重分割區模式，並將網域資源調整為使用可用網域，如表 12-3 中所示。

表 12-3 在中繼器板故障時調整網域資源

中階伺服器	RP0 故障	RP1 故障	RP2 故障	RP3 故障	可用的網域
Sun Fire E6900 與 6800	X				C 與 D
		X			C 與 D
			X		A 與 B
				X	A 與 B
Sun Fire E4900/4810/ 4800/3800 系統	X	不適用		不適用	C
		不適用	X	不適用	A

如果您在受中繼器板故障影響的網域中執行主機授權軟體，您也可以交換受影響網域與可用網域的 HostID/MAC 位址。隨後，您即可使用可用網域的硬體以執行主機授權的軟體，而不會遇到授權限制。使用 `setupplatform` 指令中的 `HostID/MAC Address Swap` 參數以交換一對網域的 HostID/MAC 位址。詳細資料，請參閱第 68 頁「交換網域 HostID/MAC 位址」。

附錄 A

對映裝置路徑名稱

本附錄說明如何將裝置路徑名稱對映至實體系統裝置。本附錄說明下列主題：

- 第 151 頁 「CPU/記憶體對映」
- 第 152 頁 「I/O 組件對映」

裝置對映

實體位址代表該裝置專有的實體特性。實體位址的範例包括匯流排位址與插槽號碼。插槽號碼表示裝置的安裝位置。

您使用節點識別碼 — 代理程式 ID (AID) 來表示實體裝置。AID 為 0 到 31 之間的十進位數字 (0 到 1f 之間的十六進位數字)。以 `ssm@0,0` 開始的裝置路徑，第一個數字 0 即是節點 ID。

CPU/記憶體對映

CPU/記憶體板與記憶體代理程式 ID (AID) 是 0 到 23 之間的十進位數字 (0 到 17 之間的十六進位數字)。視平台類型而定，一個系統最多可以安裝六個 CPU/記憶體板。

視配置而定，每個 CPU/記憶體板可以安裝兩個或四個 CPU。每個 CPU/記憶體板最多可以安裝四個記憶庫。每個記憶庫由一個記憶體管理單元 (MMU)、也就是 CPU 所控制。下列指令碼範例顯示了一個 CPU 與其相關記憶體的裝置樹項目：

```
/ssm@0,0/SUNW/UltraSPARC-III@b,0 /ssm@0,0/SUNW/memory-controller@b,400000
```

其中：

b, 0 中的

- b 為 CPU 代理程式識別碼 (AID)
- 0 為 CPU 暫存器

b, 400000 中的

- b 為記憶體代理程式識別碼 (AID)
- 400000 為記憶體控制器暫存器

每個 CPU/記憶體板中最多有四個 CPU (表 A-1)：

- AID 為 0-3 的 CPU 位於機板名稱 SB0 中。
- AID 為 4-7 的 CPU 位於機板名稱 SB1 中。
- AID 為 8-11 的 CPU 位於機板名稱 SB2 中，依此類推。

表 A-1 CPU 與記憶體代理程式 ID 指定

CPU/記憶體板名稱	每個 CPU/記憶體板中的代理程式 ID			
	CPU 0	CPU 1	CPU 2	CPU 3
SB0	0 (0)	1 (1)	2 (2)	3 (3)
SB1	4 (4)	5 (5)	6 (6)	7 (7)
SB2	8 (8)	9 (9)	10 (a)	11 (b)
SB3	12 (c)	13 (d)	14 (e)	15 (f)
SB4	16 (10)	17 (11)	18 (12)	19 (13)
SB5	20 (14)	21 (15)	22 (16)	23 (17)

代理程式 ID 欄中的第一個數字是十進位數字。括號中的數字或字母是十六進位數字。

I/O 組件對映

表 A-2 列出了 I/O 組件的類型、每個 I/O 組件的插槽數目以及支援這些 I/O 組件類型的系統。

表 A-2 I/O 組件類型與每個 I/O 組件的插槽數目 (按系統類型)

I/O 組件類型	每個 I/O 組件的插槽數目	系統名稱
PCI	8	Sun FireE6900/E4900/6800/4810/4800 系統
CompactPCI	6	Sun Fire 3800 系統
CompactPCI	4	Sun FireE6900/E4900/6800/4810/4800 系統

表 A-3 列出了每個系統的 I/O 組件數目與 I/O 組件名稱。

表 A-3 每個系統的 I/O 組件數目與名稱

系統名稱	I/O 組件數目	I/O 組件名稱
Sun Fire E6900 與 6800 系統	4	IB6–IB9
Sun Fire 4810 系統	2	IB6 與 IB8
Sun Fire E4900 與 4800 系統	2	IB6 與 IB8
Sun Fire 3800 系統	2	IB6 與 IB8

每個 I/O 組件擁有兩個 I/O 控制器：

- I/O 控制器 0
- I/O 控制器 1

將 I/O 裝置樹項目對應至系統中的實體元件時，必須考慮裝置樹中多達五個節點：

- 節點識別碼 (ID)
- IO 控制器的代理程式 ID (AID)
- 匯流排偏移
- PCI 或 CompactPCI 插槽
- 裝置實例

表 A-4 列出了每個 I/O 組件中兩個 I/O 控制器的 AID。

表 A-4 I/O 控制器代理程式 ID 指定

插槽號碼	I/O 組件名稱	偶數 I/O 控制器 AID	奇數 I/O 控制器 AID
6	IB6	24 (18)	25 (19)
7	IB7	26 (1a)	27 (1b)
8	IB8	28 (1c)	29 (1d)
9	IB9	30 (1e)	31 (1f)

欄中的第一個數字為十進位數字。括號中的數字 (或數字與字母的組合) 為十六進位數字。

每個 I/O 控制器有兩側匯流排：A 與 B。

- 66 MHz 的匯流排 A 的參考位置是偏移位置 600000。
- 33 MHz 的匯流排 B 的參考位置是偏移位置 700000。

I/O 組件中的機板插槽是以裝置號碼來表示。

PCI I/O 組件

本章節說明了 PCI I/O 組件插槽指定，並提供裝置路徑的範例。

下列指令碼範例對某個 SCSI 磁碟的裝置樹項目進行細分：

```
/ssm@0,0/pci@19,700000/pci@3/SUNW,isptwo@4/sd@5,0
```

備註 – 裝置路徑中的數字為十六進位數字。

其中：

19,700000 中的

- 19 為 I/O 控制器的代理程式識別碼 (AID)。
- 700000 為匯流排偏移。

pci@3 中的

- 3 為裝置號碼。

isptwo 為 SCSI 主機配接卡。

sd@5,0 中的

- 5 為磁碟的 SCSI 目標號碼。
- 0 為目標磁碟的邏輯單元號碼 (LUN)。

本章節說明了 PCI I/O 組件插槽指定，並提供裝置路徑的範例。

表 A-5 以十六進位列出插槽號碼、I/O 組件名稱、每個 I/O 組件的裝置路徑、I/O 控制器號碼及匯流排。

表 A-5 Sun Fire 中階系統的 8 插槽 PCI I/O 組件裝置對映

I/O 組件名稱	裝置路徑	實體插槽號碼	I/O 控制器號碼	匯流排號碼
IB6	/ssm@0,0/pci@18,700000/pci@1	0	0	B
	/ssm@0,0/pci@18,700000/pci@2	1	0	B
	/ssm@0,0/pci@18,700000/pci@3	2	0	B
	/ssm@0,0/pci@18,600000/pci@1	3	0	A
	/ssm@0,0/pci@19,700000/pci@1	4	1	B
	/ssm@0,0/pci@19,700000/pci@2	5	1	B
	/ssm@0,0/pci@19,700000/pci@3	6	1	B

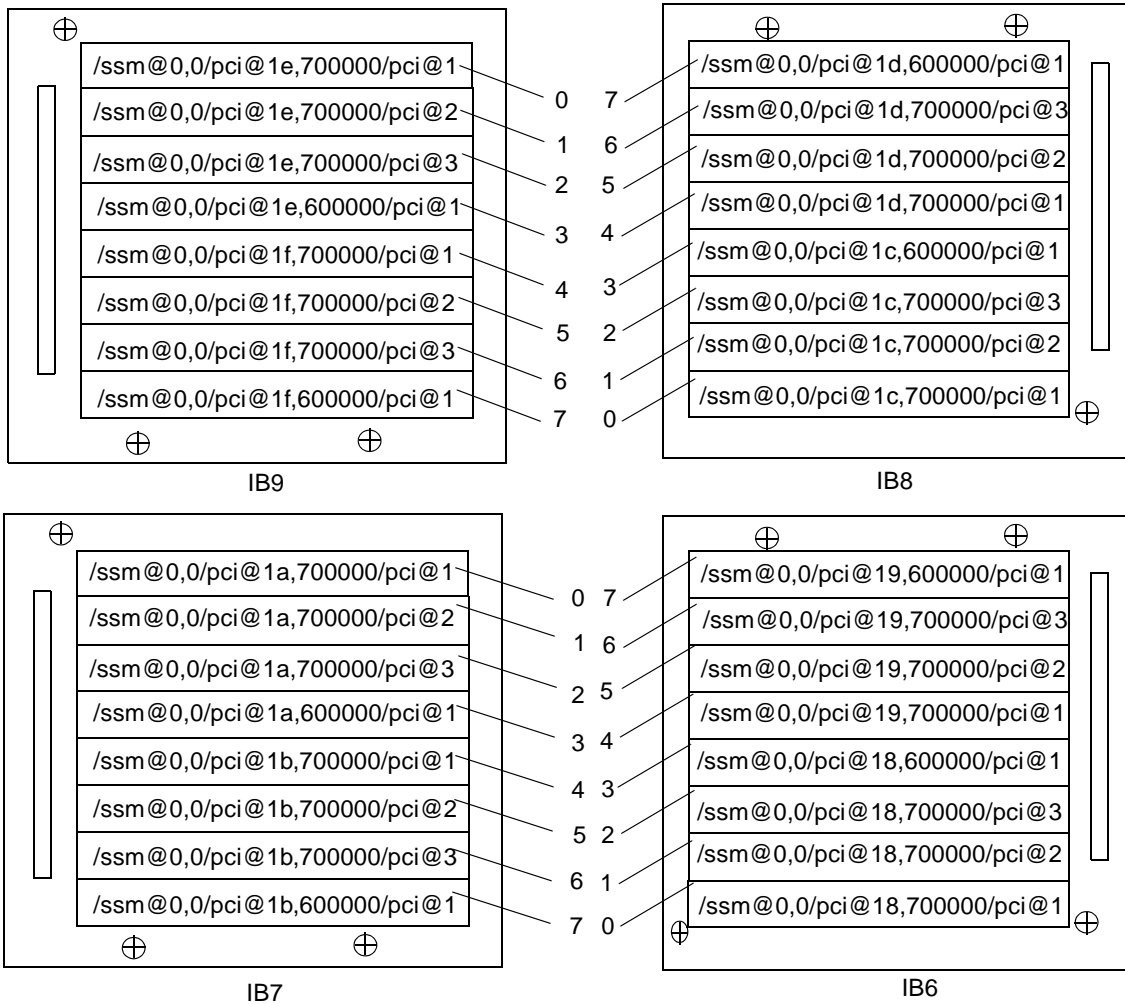
表 A-5 Sun Fire中階系統的 8 插槽 PCI I/O 組件裝置對映

I/O 組件名稱	裝置路徑	實體插槽號碼	I/O 控制器號碼	匯流排號碼
IB7	/ssm@0,0/pci@19,600000/pci@1	7	1	A
	/ssm@0,0/pci@1a,700000/pci@1	0	0	B
	/ssm@0,0/pci@1a,700000/pci@2	1	0	B
	/ssm@0,0/pci@1a,700000/pci@3	2	0	B
	/ssm@0,0/pci@1a,600000/pci@1	3	0	A
	/ssm@0,0/pci@1b,700000/pci@1	4	1	B
	/ssm@0,0/pci@1b,700000/pci@2	5	1	B
	/ssm@0,0/pci@1b,700000/pci@3	6	1	B
IB8	/ssm@0,0/pci@1b,600000/pci@1	7	1	A
	/ssm@0,0/pci@1c,700000/pci@1	0	0	B
	/ssm@0,0/pci@1c,700000/pci@2	1	0	B
	/ssm@0,0/pci@1c,700000/pci@3	2	0	B
	/ssm@0,0/pci@1c,600000/pci@1	3	0	A
	/ssm@0,0/pci@1d,700000/pci@1	4	1	B
	/ssm@0,0/pci@1d,700000/pci@2	5	1	B
	/ssm@0,0/pci@1d,700000/pci@3	6	1	B
IB9	/ssm@0,0/pci@1d,600000/pci@1	7	1	A
	/ssm@0,0/pci@1e,700000/pci@1	0	0	B
	/ssm@0,0/pci@1e,700000/pci@2	1	0	B
	/ssm@0,0/pci@1e,700000/pci@3	2	0	B
	/ssm@0,0/pci@1e,600000/pci@1	3	0	A
	/ssm@0,0/pci@1f,700000/pci@1	4	1	B
	/ssm@0,0/pci@1f,700000/pci@2	5	1	B
	/ssm@0,0/pci@1f,700000/pci@3	6	1	B
/ssm@0,0/pci@1f,600000/pci@1	7	1	A	

在表 A-5 中，請注意下列幾點：

- 600000 代表匯流排 A 的匯流排偏移，該匯流排以 66 MHz 操作。
- 700000 代表匯流排 B 的匯流排偏移，該匯流排以 33 MHz 操作。
- pci@3 為裝置號碼。在本範例中 @3 代表匯流排中的第三個裝置。

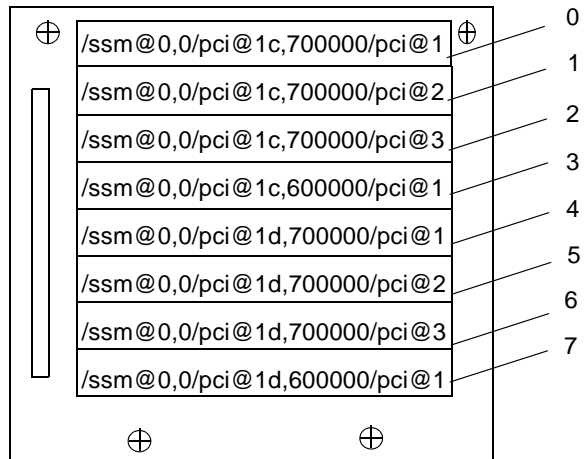
圖 A-1 說明了 I/O 組件 IB6 至 IB9 的 Sun Fire E6900 與 6800 PCI I/O 組件實體插槽指定。



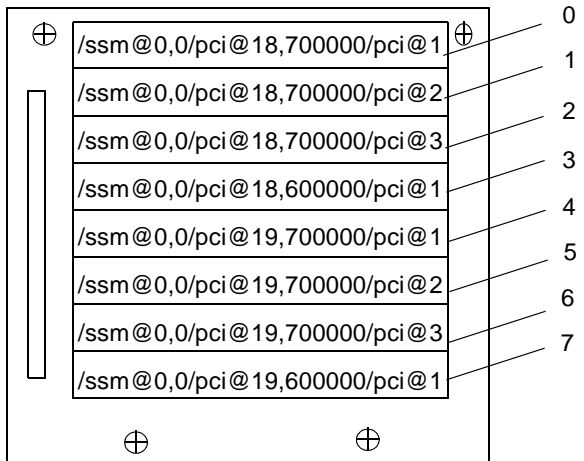
備註：IB6 至 IB9 的插槽 0 與 1 為短插槽。

圖 A-1 IB6 至 IB9 的 Sun Fire E6900 與 6800 PCI 實體插槽指定

圖 A-2 說明 Sun Fire E4900/4810/4800/3800 系統的比較資訊。



IB8



IB6

備註：IB6 與 IB8 的插槽 0 與 1 為短插槽。

圖 A-2 IB6 與 IB8 的 Sun Fire E4900/4810/4800 系統 PCI 實體插槽指定

CompactPCI I/O 組件

本章節說明了 CompactPCI I/O 組件插槽指定，並提供 6 插槽 I/O 組件裝置路徑的範例。

▼ 使用 I/O 裝置路徑確定 I/O 實體插槽號碼

1. 使用針對 Sun Fire 3800 系統的表 A-6 或確定下列資料：
 - 根據 I/O 控制器的 AID 位址確定 I/O 組件。
 - 根據 I/O 組件與裝置路徑確定實體插槽號碼。
2. 根據 I/O 組件與實體插槽號碼，使用圖 A-3 找到插槽。

CompactPCI I/O 組件插槽指定

本指令碼範例對 CompactPCI I/O 組件 ib8 的裝置樹進行細分。

```
/ssm@0,0/pci@1c,700000/pci@1/SUNW,isptwo@4
```

其中：

pci@1c,700000 中的

- c 為 I/O 控制器的 AID。
- 700000 為匯流排偏移。

pci@1 中的

- 1 為裝置號碼。

isptwo 為 SCSI 主機配接卡。

6 插槽 CompactPCI I/O 組件裝置對映

表 A-6 以十六進位列出插槽號碼、I/O 組件名稱、每個 I/O 組件的裝置路徑、I/O 控制器號碼及匯流排。

表 A-6 Sun Fire 3800 系統中裝置路徑與 I/O 組件插槽號碼對映

I/O 組件名稱	裝置路徑	實體插槽號碼	I/O 控制器號碼	匯流排
IB6	/ssm@0,0/pci@19,700000/pci@2	5	1	B
	/ssm@0,0/pci@19,700000/pci@1	4	1	B
	/ssm@0,0/pci@18,700000/pci@2	3	0	B

表 A-6 Sun Fire 3800 系統中裝置路徑與 I/O 組件插槽號碼對映 (續)

I/O 組件名稱	裝置路徑	實體插槽號碼	I/O 控制器號碼	匯流排
	/ssm@0,0/pci@18,700000/pci@1	2	0	B
	/ssm@0,0/pci@19,600000/pci@1	1	1	A
	/ssm@0,0/pci@18,600000/pci@1	0	0	A
IB8	/ssm@0,0/pci@1d,700000/pci@2	5	1	B
	/ssm@0,0/pci@1d,700000/pci@1	4	1	B
	/ssm@0,0/pci@1c,700000/pci@2	3	0	B
	/ssm@0,0/pci@1c,700000/pci@1	2	0	B
	/ssm@0,0/pci@1d,600000/pci@1	1	1	A
	/ssm@0,0/pci@1c,600000/pci@1	0	0	A

在表 A-6 中，請注意下列幾點：

- 600000 代表匯流排 A 的匯流排偏移，該匯流排以 66 MHz 操作。
- 700000 代表匯流排 B 的匯流排偏移，該匯流排以 33 MHz 操作。
- pci@1 為裝置號碼。@1 表示匯流排中的第一個裝置。

圖 A-3 說明了 Sun Fire 3800 CompactPCI 實體插槽指定。

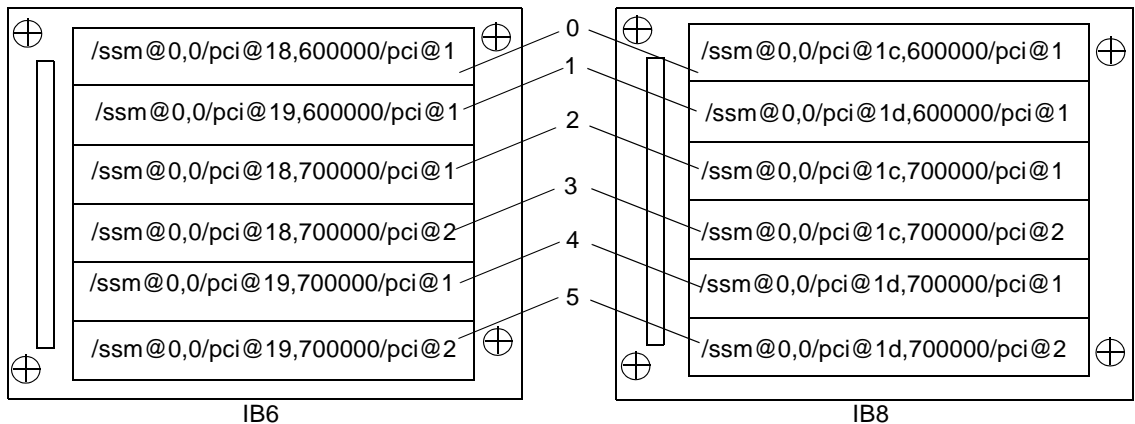


圖 A-3 Sun Fire 3800 系統 6 插槽 CompactPCI 實體插槽指定

4 插槽 CompactPCI I/O 組件裝置對映

表 A-7 以十六進位列出 Sun Fire E6900/E4900/6800/4810/4800 系統的插槽號碼、I/O 組件名稱、每個 I/O 組件的裝置路徑、I/O 控制器號碼及匯流排。

表 A-7 Sun Fire E6900/E4900/6800/4810/4800 系統中裝置路徑與 I/O 組件插槽號碼對映

I/O 組件名稱	裝置路徑	實體插槽號碼	I/O 控制器號碼	匯流排
IB6	/ssm@0,0/pci@19,700000/pci@1	3	1	B
	/ssm@0,0/pci@18,700000/pci@1	2	0	B
	/ssm@0,0/pci@19,600000/pci@1	1	1	A
	/ssm@0,0/pci@18,600000/pci@1	0	0	A
IB7	/ssm@0,0/pci@1b,700000/pci@1	3	1	B
	/ssm@0,0/pci@1a,700000/pci@1	2	0	B
	/ssm@0,0/pci@1b,600000/pci@1	1	1	A
	/ssm@0,0/pci@1a,600000/pci@1	0	0	A
IB8	/ssm@0,0/pci@1d,700000/pci@1	3	1	B
	/ssm@0,0/pci@1c,700000/pci@1	2	0	B
	/ssm@0,0/pci@1d,600000/pci@1	1	1	A
	/ssm@0,0/pci@1c,600000/pci@1	0	0	A
IB9	/ssm@0,0/pci@1f,700000/pci@1	3	1	B
	/ssm@0,0/pci@1e,700000/pci@1	2	0	B
	/ssm@0,0/pci@1f,600000/pci@1	1	1	A
	/ssm@0,0/pci@1e,600000/pci@1	0	0	A

在表 A-7 中，請注意下列幾點：

- 600000 代表匯流排 A 的匯流排偏移，該匯流排以 66 MHz 操作。
- 700000 代表匯流排 B 的匯流排偏移，該匯流排以 33 MHz 操作。
- pci@1 為裝置號碼。@1 表示匯流排中的第一個裝置。

圖 A-4 說明了 Sun Fire E4900/4810/4800 CompactPCI 實體插槽指定。

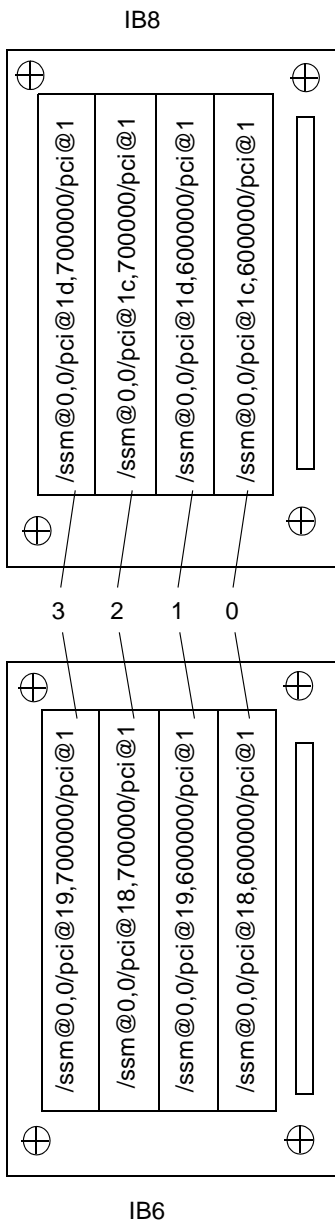


圖 A-4 Sun Fire E4900/4810/4800 系統 4 插槽 CompactPCI 實體插槽指定

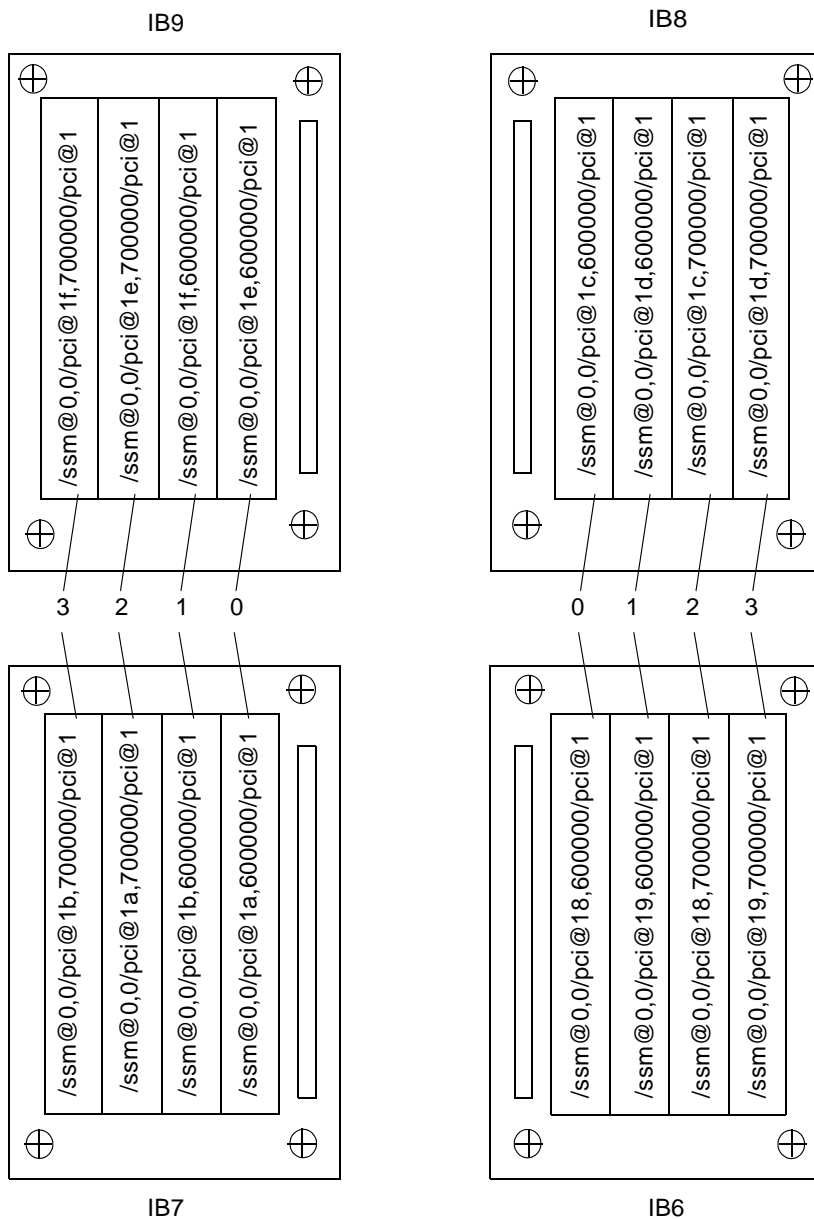


圖 A-5 Sun Fire E6900 與 6800 系統 IB6 至 IB9 的 4 插槽 CompactPCI 實體插槽指定

設定 HTTP 或 FTP 伺服器：範例

本附錄將提供設定韌體伺服器的程序範例，這是啟動 `flashupdate` 指令必須執行的程序。韌體伺服器可以是 HTTP 或 FTP 伺服器。要升級韌體，您可以使用 FTP 或 HTTP 通訊協定。

備註 – 下列程序假設您沒有目前正在執行的 Web 伺服器。如果已設定 Web 伺服器，您可以使用或修改現有配置。更多資訊，請參閱 `man httpd` 及 HTTP 或 FTP 伺服器隨附的文件。

在開始設定 HTTP 或 FTP 伺服器前，請按照下列準則進行操作：

- 多台 Sun Fire 中階系統可以共用一台韌體伺服器。
- 將韌體伺服器連接至系統控制器可以存取的網路。



注意 – 韌體伺服器在韌體升級程序中絕對不能當機。不要在執行 `flashupdate` 程序時關閉系統電源或重設系統。

設定韌體伺服器

本章節提供設定韌體伺服器的下列程序範例：

- 第 163 頁 「設定 HTTP 伺服器」
- 第 165 頁 「設定 FTP 伺服器」

▼ 設定 HTTP 伺服器

本程序範例適用於設定執行 Solaris 8 作業環境的 Apache HTTP 伺服器。我們假設：

- HTTP 伺服器尚未執行。
- 已經安裝 Solaris 8 作業環境，以便使用 HTTP 伺服器。

1. 以超級使用者身份登入，然後導覽至 `/etc/apache` 目錄。

Table 1

```
hostname % su
Password:
hostname # cd /etc/apache
```

2. 複製 `httpd.conf-example` 檔案以取代目前的 `httpd.conf` 檔案。

Table 2

```
hostname # cp httpd.conf httpd.conf-backup
hostname # cp httpd.conf-example httpd.conf
```

3. 編輯 `httpd.conf` 檔案，並變更 **Port: 80**、**ServerAdmin** 及 **ServerName**。

- a. 請搜尋 `httpd.conf` 檔案以找出 `# Port:` 部分以判斷加入 **Port 80** 數值的正確位置，如程式碼範例 B-1 中所示。

程式碼範例 B-1 找到 `httpd.conf` 中的 Port 80 值

```
# Port: The port to which the standalone server listens. For
# ports < 1023, you will need httpd to be run as root initially.
#
Port 80

#
# If you wish httpd to run as a different user or group, you must
run
# httpd as root initially and it will switch.
```

- b. 搜尋 `httpd.conf` 檔案並找到 `# ServerAdmin:` 部份，以判斷新增 `ServerAdmin` 值的正確位置 (如程式碼範例 B-2 所示)。

程式碼範例 B-2 找到 `httpd.conf` 中的 `ServerAdmin` 值

```
# ServerAdmin: Your address, where problems with the server
# should be e-mailed. This address appears on some server-
# generated pages, such as error documents.

ServerAdmin root
#
# ServerName allows you to set a host name which is sent back to ...
```

- c. 搜尋 `httpd.conf` 檔案與 `ServerName` (程式碼範例 B-3)。

程式碼範例 B-3 找到 `httpd.conf` 中的 `ServerName` 值

```
#
# ServerName allows you to set a host name which is sent back to clients for
# your server if it's different than the one the program would get (i.e., use
# "www" instead of the host's real name).
#
# Note: You cannot just invent host names and hope they work. The name you
# define here must be a valid DNS name for your host. If you don't understand
# this, ask your network administrator.
# If your host doesn't have a registered DNS name, enter its IP address here.
# You will have to access it by its address (e.g., http://123.45.67.89/)
# anyway, and this will make redirections work in a sensible way.
#
ServerName oslab-mon
```

4. 啟動 Apache。

程式碼範例 B-4 啟動 Apache

```
hostname # cd /etc/init.d
hostname # ./apache start
hostname # cd /cdrom/cdrom0/firmware/
hostname # mkdir /var/apache/htdocs/firmware_build_number
hostname # cp * /var/apache/htdocs/firmware_build_number
```

▼ 設定 FTP 伺服器

本程序範例適用於設定 FTP 伺服器，我們假設已經安裝 Solaris 8 作業環境，以便使用 FTP 伺服器。

1. 以超級使用者身份登入，然後檢查 `ftpd` 說明頁。

Table 3

```
hostname % su
Password:
hostname # man ftpd
```

在該說明頁中，您將找到建立 FTP 伺服器環境的指令碼。搜尋該說明頁以找到下列範例中所示的指令行。

Table 4

```
This script will setup your ftp server for you.
Install it in the /tmp directory on the server.
Copy this script and chmod 755 script_name.
#!/bin/sh
# script to setup anonymous ftp area
#
```

2. 將說明頁中的整個指令碼 (不只是上述範例中顯示的部份) 複製到 `/tmp` 目錄，並變更指令碼 `chmod 755` 的權限。

Table 5

```
hostname # vi /tmp/script
hostname # chmod 755 /tmp/script
hostname # cd /tmp
hostname # ./script
```

3. 如果要設定匿名 FTP，請將下列項目新增至 `/etc/passwd` 檔案。您必須輸入下列資訊：

- 群組 - 65534
- Shell - `/bin/false`

`/export/ftp` 被選擇為匿名 FTP 區域。這可以避免使用者以 FTP 使用者身份登入。

Table 6

```
# ftp:x:500:65534:Anonymous FTP:/export/ftp:/bin/false
```

備註 - 使用匿名 FTP 時，您必須特別注意安全性。

4. 將下列項目新增至 `/etc/shadow` 檔案。請不要提供有效密碼。請使用 `NP`。

Table 7

```
ftp:NP:6445:::~:~:
```

5. 在記錄主機伺服器上設定 `FTP` 伺服器。

Table 8

```
hostname # cd /export/ftp/pub  
hostname # mkdir firmware_build_number  
hostname # cd /cdrom/cdrom0/firmware  
hostname # cp * /export/ftp/pub/firmware_build_number
```


字彙表

ACL	存取控制清單。將機板以 <code>addboard</code> 指令指定給網域時，該機板名稱必須列在存取控制清單 (ACL) 中。網域對機板進行 <code>addboard</code> 或 <code>testboard</code> 要求時，系統會檢查 ACL。在 Sun Fire 3800 系統上，所有的電源供應器都有可以開啓系統的開關。這些電源供應器必須被列在 ACL 中。
Capacity on Demand (COD)	Capacity on Demand (COD) 可在需要時為您提供額外處理資源 (CPU)。Sun Fire 中階系統系統中安裝的 COD CPU/記憶體板上提供了這些額外的 CPU。爲其購買 COD 使用權 (RTU) 授權後，即可存取 COD CPU。
CHS	元件狀況。元件將保存有關其狀況的資訊，其中包含自動診斷 (AD) 引擎產生的診斷資訊。
DSA	數位簽章演算法 (Digital Signature Algorithm) 標準，由美國國家標準局 (National Institute of Standards and Technology) 出版。這是美國政府的數位驗證標準。
Fireplane 交換器	交錯式交換器也稱爲重複器板，用於連接多個 CPU/記憶體板與 I/O 組件。必須具有所需數目的 Fireplane 交換器才能進行操作。除 Sun Fire 3800 之外，每個中階系統中都有 Fireplane 交換器。在 Sun Fire 3800 系統中，等同於兩個 Fireplane 交換器的功能已整合至使用中中央機板。
RSA	由 Rivest、Shamir 及 Adleman (RSA) 所開發且至今最廣爲使用的公開金鑰加密。
RTS	備援轉接開關。
RTU	備援轉接裝置。
RTU 授權	使用權授權。
SNMP 代理程式	「簡單網路管理協定」代理程式。啓用或停用 SNMP 代理程式。
SSH	Secure Shell 的縮寫。可以提供安全存取 shell 的用戶端/伺服器端通訊協定。
Sun Management Center 軟體	監控系統的圖形化使用者介面。

「已指定」機板狀態	機板狀態為「已指定」時，插槽屬於某網域，但使用時不必對硬體進行測試和設定。該插槽可被網域管理員放棄使用或被平台管理員重新指定。
「可用」機板狀態	機板狀態為「可用」時，代表插槽未指定給任何特定的網域。
「使用中」機板狀態	機板處於「使用中」狀態時，表示插槽中安裝了硬體。硬體正由其被指定給的網域使用。使用中的機板不能被重新指定。
中繼器板	請參閱 <i>Fireplane</i> 交換器。
分割區	請參閱區段。
平台管理員	平台管理員負責進行跨網域的硬體資源管理。
永久記錄	儲存某些 SC 產生的訊息記錄與 SC V2 (增強式記憶體系統控制器) 的 NVRAM 中的系統錯誤。
自動診斷 (AD) 引擎	一種韌體功能，可偵測與診斷影響平台及其網域可用性的硬體錯誤。
即時存取 CPU	安裝在 Sun Fire 中階系統系統中 COD CPU/記憶體板上的無授權 COD CPU。購買 COD CPU 的 COD 使用權 (RTU) 授權後，可最多即時存取四個 CPU。另請參閱備用資源。
系統控制器韌體	執行所有系統控制器配置功能的應用程式。
容錯移轉	當主要系統控制器或時脈資源的運作發生故障時，就會執行由主要系統控制器到其備用、或由系統控制器時脈資源到另外一個系統控制器時脈資源的切換保護移轉。
區段	區段也稱為分割區，它是一組 <i>Fireplane</i> 交換器，共同使用時，可以在相同網域的 CPU/記憶體板與 I/O 組件之間進行通訊。您可以使用系統控制器 <code>setupplatform</code> 指令，將系統設定為一個或兩個區段。區段不共用 <i>Fireplane</i> 交換器。
連接埠	機板連接器。
備用資源	請參閱即時存取 CPU。
網域	網域執行自己的 Solaris 作業環境例項，與其他網域無關。每一個網域都有自己的 CPU、記憶體和 I/O 組件。 <i>Fireplane</i> 交換器在相同區段中的網域之間共用。
網域管理員	網域管理員負責管理網域。

索引

英文字母

ACL (存取控制清單), 62

列出的機板, 63

定義, 81

addcodlicense 指令, 113

CHS (元件狀況), 22, 90

COD (Capacity on Demand), 24, 109

必要條件, 112

即時存取 CPU (備用資源), 111

使用授權 (RTU), 110

分配, 110

碼, 112, 114

憑證, 110

獲得, 113

資源

CPU 狀態, 120, 121

設定, 115

監控, 111, 117, 119

CPU/記憶體板, 13

處理器數目, 13

測試, 125

熱交換, 132

CPU/記憶體對映, 151

deleteboard 指令, 63, 66

deletecodlicense 指令, 113

ECC (錯誤檢查與更正), 19

Fireplane 交換器

請參閱中繼器板

flashupdate 指令, 70

format 指令, 147

FrameManager, 25

FRU (可現場更換裝置)

清單, 145

FRU (現場可更換裝置)

硬體錯誤, 90

HostID/MAC 位址交換, 2, 68, 150

I/O 組件

支援的配置, 14

備援, 14

對映, 152

熱交換, 133

I/O、備援, 14

IP 多重路徑軟體, 14

Memory

備援, 14

POST (開機自我測試), 19, 93

prtconf 指令, 146

prtdiag 指令, 146

RAS, 18

restartssh 指令, 80

RTU (使用) 授權, 110

Secure Shell (SSH) 通訊協定, 9

SSHv2 伺服器, 77

主機金鑰, 80

setdate 指令, 42

setescape 指令, 32

setkeyswitch off 指令, 52, 59

setkeyswitch on 指令, 47, 55, 61, 121
setkeyswitch 指令, 61
setkeyswitch 指令, 86
setls 指定, 21
setupplatform 指令, 115
shell、網域, 11
showboards 指令, 145
showcodlicense 指令, 114
showcodusage 指令, 118
showcomponent 指令, 22, 97, 122
showdomain 指令, 123, 145
showenvironment 指令, 145
showerrorbuffer 指令, 145
showfru 指令, 145
showlogs 指令, 95, 123, 145
showplatform 指令, 79, 123, 146
showresetstate 指令, 146
showsc 指令, 146
SNMP, 25, 81
snooping, 3
SNTP, 41, 81
ssh-keygen 指令, 80
Sun Management Center 軟體, 25
sysdef 指令, 146
syslog 主機, 12, 93
TELNET 通訊協定, 8
testboard 指令, 125
tip 指令, 35

一畫

乙太網路連接埠, 9
系統控制器板, 8

四畫

中繼器板, 3
取出與更換, 135
故障復原, 2, 149
備援, 16

說明, 16
元件
故障, 148
元件位置狀態, 20, 132
分割、網域, 74
分割區, 3
模式, 3
日期、設定, 42

五畫

主控台訊息, 144
主機金鑰、SSH, 80
可用性, 20
平台, 1, 113
安全準則, 76
密碼, 81
設定, 41
平台 shell
在網域及平台 shell 之間導覽, 32
輸入網域 A, 33

六畫

多重路徑, 14
安全
平台配置準則, 76
使用者與密碼, 74
其他安全考量, 87
網域配置準則, 83
自動回復, 22, 45, 91
自動診斷 (AD) 引擎, 22, 45, 89

七畫

串列埠 (RS-232), 9
串列連線 (直接連線)
串列埠, 8
終止, 35
冷卻功能、備援, 13, 15
系統

- 故障, 143
- 強化, 75
- 設定, 38, 41
- 開機, 10
- 管理員、工作, 10
- 關機, 52, 58
- 系統控制器
 - 功能, 8
 - 定義, 1, 8
 - 容錯移轉, 101
 - 開機, 10
 - 增強式記憶體 (SC V2), 8, 12
 - 導覽, 32
- 系統控制器板
 - 乙太網路連接埠, 8
 - 串列埠 (RS-232), 8
 - 取出與更換, 137
 - 連接埠, 8, 9
 - 增強式記憶體, 8

八畫

- 供電網, 40
- 供電網、電源, 40
- 服務性, 23

九畫

- 持續儲存裝置
 - 系統錯誤, 12
 - 訊息記錄, 12
- 故障、系統, 143
- 風扇匣
 - 備援, 13, 15
 - 熱交換, 15

十畫

- 容錯移轉
 - 系統控制器, 22
 - 復原, 107
 - 管理, 104

- 時脈, 19
- 時間、設定, 41, 42
- 記錄主機, 9, 85, 93, 144
 - 平台, 80
- 記錄訊息, 12
- 訊息
 - 事件, 95
 - 記錄, 12
- 配置
 - I/O 組件, 14

十一畫

- 動態配置重設 (DR), 24
 - 熱交換 CPU/記憶體板, 132
 - 熱交換 I/O 組件, 133
- 區段, 3
- 密碼
 - 平台, 81
 - 使用者與安全性, 74
 - 網域, 84
 - 變更, 84
- 強化
 - 系統, 75
 - 網域, 74
- 啓動網域, 55
- 設定, 38
 - 日期和時間, 42
 - 平台, 41
 - 網域, 53

十二畫

- 備援, 15
 - CPU/記憶體板, 13
 - I/O, 14
 - I/O 組件, 14
 - Memory, 14
 - 中繼器板, 16
 - 冷卻功能, 13, 15
 - 風扇匣, 13
 - 電源, 13, 15

- 電源供應器, 15
- 單一分割區模式, 3
- 提供電源供應器備援功能, 15
- 虛擬鑰匙開關, 12, 61
- 診斷資訊
 - Solaris 作業環境, 146
 - 自動診斷訊息, 90
 - 網域診斷訊息, 93
- 開機
 - 必要步驟, 39
 - 系統, 10
 - 流程圖, 38
 - 網域, 47, 55, 61

十三畫

- 感應器、監控, 12
- 溫度、監控, 12
- 節點對映, 151
- 裝置名稱對映, 151
- 裝置路徑名稱對映至實體系統裝置, 151
- 電流、監控, 12
- 電源
 - 備援, 13, 15
- 電源供應器, 15
- 電壓、監控, 12

十四畫

- 對映, 151
 - CPU/記憶體, 151
 - I/O 組件, 152
 - 節點, 151
- 疑難排解, 143
- 監控
 - COD 資源, 117
 - 感應器, 12
 - 溫度, 12
 - 當機的網域, 92
 - 電流, 12
 - 電壓, 12

- 環境條件, 12
- 網域, 1, 170
 - A, 從平台 shell 輸入, 33
 - shell, 11
 - 分割, 73, 74
 - 主控台, 11
 - 功能, 2
 - 回復控制, 93
 - 在網域及平台 shell 之間導覽, 32
 - 安全準則, 83
 - 自動回復, 91
 - 刪除機板於, 63, 65, 66
 - 使用中, 2
 - 建立, 2, 53, 54
 - 參數, 92, 94
 - 強化, 74
 - 啓動, 55
 - 開機, 47, 55, 61
 - 新增機板至, 63
 - 當機回復, 92, 148
 - 預設的配置, 2
 - 縮減, 87
 - 簡介, 2
- 網路連線
 - 請參閱遠端連線 (網路)
- 維護, 57
- 遠端連線 (網路)
 - OpenSSH, 9
 - SSH, 8, 9, 77
 - Telnet, 8, 9, 77
 - 終止, 36

十五畫

- 模式, 3
- 熱交換
 - CPU/記憶體板, 132
 - I/O 組件, 133
 - 風扇匣, 15
- 熱備用, 111

十六畫

導覽，在網域及平台 shell 之間, 32

機板

CPU/記憶體, 13

在網域混用, 49

備援, 13

測試, 125

熱交換, 132

I/O 組件

熱交換, 133

系統控制器, 8, 137

重複器, 16, 135

從網域刪除, 63, 66, 132

新增至網域, 63

機箱主機 ID, 113

十七畫

環境監控, 12

縮減，網域, 87

十八畫

雙重分割區模式, 3

十九畫

穩定性, 18

關機

系統, 52, 58

二十五畫以上

鑰匙開關

位置, 61

虛擬, 12

