



Sun Fire™ V1280/Netra™ 1280 Installationshandbok

Sun Microsystems, Inc.
www.sun.com

Art.nr. 817-4516-12
Juni 2006, utgåva A

Skicka kommentarer om dokumentet till: <http://www.sun.com/hwdocs/feedback>

Copyright 2006 Sun Microsystems, Inc., 4150 Network Circle, Santa Clara, California 95054, U.S.A. Med ensamrätt.

Sun Microsystems, Inc. har immateriella rättigheter beträffande teknik som beskrivs i detta dokument. I synnerhet, och utan begränsning, kan de immateriella rättigheterna gälla ett eller flera av de amerikanska patent som finns upptagna på <http://www.sun.com/> samt ett eller flera ytterligare patent eller väntande patentansökningar i USA.

Detta dokument och den produkt det gäller distribueras med licens som begränsar hur du får använda, kopiera, distribuera och decompilera produkten. Ingen del av produkten eller detta dokument får återges i någon form på något sätt utan tidigare skriftligt tillstånd från Sun och dess eventuella licenstagare.

Tredjepartsprogramvara, inklusive teckensnittsteknologi, skyddas av upphovsrätt och licensieras av Suns leverantörer.

Delar av produkten kan komma från Berkeley BSD systems, licensierade av University of California. UNIX är ett registrerat varumärke i USA och andra länder, som licensierats exklusivt genom X/Open Company, Ltd.

Sun, Sun Microsystems, Suns logotyp, AnswerBook2, docs.sun.com, Sun Fire, Netra, OpenBoot och Solaris är varumärken eller registrerade varumärken som tillhör Sun Microsystems, Inc. i USA och andra länder.

Alla SPARC-varumärken används under licens och är varumärken eller registrerade varumärken som tillhör SPARC International, Inc. i USA och andra länder. Produkter som bär SPARC-varumärken är baserade på en arkitektur som utvecklats av Sun Microsystems, Inc.

OPEN LOOK och Sun™ Graphical User Interface (grafiskt användargränssnitt) har utvecklats av Sun Microsystems, Inc. för dess användare och licenstagare. Sun erkänner de banbrytande insatser som Xerox gjort i samband med forskning och utveckling av konceptet med visuella eller grafiska gränssnitt för datorbranschen. Sun innehar en icke-exklusiv licens från Xerox till Xerox Graphical User Interface, en licens som också täcker Suns licenstagare som implementerar grafiska gränssnitt av typen OPEN LOOK och i övrigt uppfyller Suns skriftliga licensavtal.

DOKUMENTATIONEN LEVERERAS I BEFINTLIGT SKICK UTAN NÅGRA SOM HELST GARANTIER. SUN MICROSYSTEMS INC. GARANTERAR TILL EXEMPEL INTE ATT DE BESKRIVNA PRODUKTERNA ÄR I SÄLJBART SKICK, ATT DE ÄR LÄMPLIGA FÖR ETT VISST ÄNDAMÅL, ELLER ATT DE INTE INKRÄKTAR PÅ ANDRA FÖRETAGS RÄTTIGHETER I DEN MÅN SÅDANA FRÅNSÄGANDEN AV GARANTIER EJ ÄR OLAGLIGA.



Kan
återvinnas



Adobe PostScript

Innehåll

Förord xi

1. Fysisk installation 1-1

- 1.1 Installera skenor och lister 1-2
 - 1.1.1 Justera listsatsen 1-3
 - 1.1.2 Installera de inre skenorna på systemet 1-4
 - 1.1.3 Förbereda listerna för installationer med två platser 1-6
 - 1.1.4 Installera listsatserna i ett Sun Fire/StorEdge-skåp 1-7
 - 1.1.4.1 Installera listsatserna i det nedre läget 1-7
 - 1.1.4.2 Installera listsatserna i det övre läget 1-8
 - 1.1.5 Installera listsatserna i ett Sun Rack 900-skåp 1-9
 - 1.1.5.1 Installera listsatserna i det nedre läget 1-9
 - 1.1.5.2 Installera listsatserna i det övre läget 1-9
 - 1.1.6 Installera listsatserna i ett 19-tums skåp med fyra platser 1-11
 - 1.1.7 Installera listsatserna i ett 19-tums rack med två platser 1-12
- 1.2 Installera systemet i ett skåp 1-12
 - 1.2.1 Förbereda installation av systemet i skåpet 1-12
 - 1.2.2 Montera systemet i skåpet 1-15
- 1.3 Installera låsmuttrar för skenor 1-19

- 1.4 Installera kabelhanteringsarmen 1–21
 - 1.4.1 Installera CMA-Lite 1–22
 - 1.4.2 Installera CMA-800 1–23
- 1.5 Ansluta strömkablar för Sun Fire V1280 1–30
- 1.6 Ansluta strömkablar för Netra 1280 1–32
 - 1.6.1 Montera strömkontaktorna för Netra 1280 1–32
 - 1.6.2 Ansluta strömkablarna för Netra 1280 1–34
 - 1.6.3 Kontrollera inströmmen före första strömsättning 1–34
- 1.7 Ansluta systemfönster till systemstyrenheten 1–35
 - 1.7.1 Ansluta initialt administrativt systemfönster 1–36
 - 1.7.2 Ansluta det administrativa systemfönstret 1–37
- 1.8 Ansluta I/O-satserna 1–38
- 1.9 Starta systemet 1–38
- 1.10 Slå av systemet 1–38
- 1.11 Installera ytterligare maskinvara 1–39
- 1.12 Installera ytterligare perifer utrustning 1–39

A. Externa anslutningar A-1

- A.1 I/O-platser A-2
 - A.1.1 IB_SSC-satser för PCI A-2
 - A.1.2 IB_SSC-satser för PCI+ och PCI-X A-2
 - A.1.3 SCSI-kontakt A-3
 - A.1.4 SCSI-implementering A-4
- A.2 Larmport A-5
- A.3 Seriella LOM-portar A-6
 - A.3.1 Använda en DB-25-adapter till den seriella anslutningen A-7
 - A.3.2 Använda en DB-9-adapter till den seriella anslutningen A-8
 - A.3.2.1 Ansluter till en seriell port med 9-stifts hane av D-typ A-8

A.4	10/100 LOM Ethernet-port	A-9
	A.4.1 Ethernet-kabeltypsanslutning (tvinnad parkabel)	A-9
A.5	Net0/Net1 Ethernet-portar	A-10

Index	Index-1
--------------	----------------

Figurer

FIGUR 1-1	Listsats (standardkonfiguration) 1–3
FIGUR 1-2	Fjäderklämmor och urtag 1–5
FIGUR 1-3	Listsats (modifierad för installation i rack med två platser) 1–6
FIGUR 1-4	Installera listerna i ett Sun Fire-skåp 1–8
FIGUR 1-5	Installera listerna i ett Sun Rack 900-skåp eller 19-tums skåp med fyra platser 1–10
FIGUR 1-6	Släppa upp luckans gångjärnsmekanism 1–13
FIGUR 1-7	Ta bort bultarna på transportstödet 1–14
FIGUR 1-8	För in lyftverktyget i transportstödet 1–15
FIGUR 1-9	Passa in skenorna 1–16
FIGUR 1-10	Ta bort transportstödet 1–17
FIGUR 1-11	Skjuta in systemet i systemskåpet 1–18
FIGUR 1-12	Dra åt fästskruvarna 1–18
FIGUR 1-13	Sätta i och fästa skenrälshållarna 1–20
FIGUR 1-14	Sätta i och fästa låsmuttern för skenrälisar 1–20
FIGUR 1-15	Hål för konsolmontering 1–21
FIGUR 1-16	Kabelhanteringsarmen CMA–Lite 1–22
FIGUR 1-17	Övre/undre kabelhanteringsarmar och vänster/höger T-konsol 1–23
FIGUR 1-18	Övre/nedre hål för montering av svängkonsol 1–24
FIGUR 1-19	Fästa den övre kabelhanteringsarmen och svängkonsolen 1–25
FIGUR 1-20	Fästa den undre kabelhanteringsarmen och svängkonsolen 1–26

FIGUR 1-21	Fästa den vänstra T-konsolen	1–27
FIGUR 1-22	Fästa den högra T-konsolen	1–28
FIGUR 1-23	Fästa de övre/undre kabelhanteringsarmarna vid T-konsolen	1–29
FIGUR 1-24	Låda för likströmsingång med plasten för källa B lossad och blottade kontakter	1–33
FIGUR 1-25	Kontakterna på Netra 1280 för strömmatning	1–34
FIGUR 1-26	Systemstyrenhet och I/O-sats, placering	1–37
FIGUR A-1	Externa I/O-anslutningar – Sun Fire V1280/Netra 1280-system (från baksidan)	A–1
FIGUR A-2	68-stifts SCSI-kontakt	A–3
FIGUR A-3	Larmtjänstport DB-15 (hane)	A–5
FIGUR A-4	Seriella RJ-45-kontakter	A–6
FIGUR A-5	RJ-45 TPE-uttag	A–9
FIGUR A-6	RJ-45 Gigabit Ethernet-kontakter	A–10

Tabeller

TABELL A-1	Stiftkonfiguration för 68-stifts SCSI-kontakt	A-3
TABELL A-2	Stiftkonfiguration för larmtjänstport	A-5
TABELL A-3	Stiftkonfiguration för seriella RJ45-kontakter	A-6
TABELL A-4	Standardinställningar för att ansluta till seriell A	A-7
TABELL A-5	Stiftomkopplingar som utförs av Sun DB-25-adaptern	A-7
TABELL A-6	Stiftomkopplingar som utförs av en DB-9-adapter (9-stifts)	A-8
TABELL A-7	Stiftkonfiguration för Ethernet-anslutning (tvinnad parkabel)	A-9
TABELL A-8	Längd på TPE STP-5-kabeln	A-9
TABELL A-9	Stiftkonfiguration för RJ-45 Gigabit Ethernet-kontakt	A-10

Förord

I den här handboken beskriver vi hur du installerar och konfigurerar ett Sun Fire™ V1280-/Netra™ 1280-system.

Relaterad dokumentation

Ändamål	Namn
Säkerhet	<i>Sun Fire V1280/Netra 1280 Systems Compliance and Safety Manual</i>
Användning	<i>Sun Fire V1280/Netra 1280 Systemadministrationshandbok</i>
Användning	<i>Sun Fire V1280/Netra 1280 System Controller Command Reference Manual</i>
Service	<i>Sun Fire V1280/Netra 1280 Systems Service Manual</i>

Få tillgång till Sun-dokumentation

Du kan läsa, skriva ut och köpa en stor mängd dokumentation från Sun™, bland annat språkanpassade versioner, på:

<http://www.sun.com/documentation>

Kontakta Sun Technical Support

Om du har tekniska frågor om produkten som inte besvaras i det här dokumentet, gå till:

<http://www.sun.com/service/contacting>

Sun vill gärna ha dina kommenterar

Sun vill gärna förbättra sin dokumentation och välkomnar dina kommentarer och förslag. Du kan lämna dina kommentarer på:

<http://www.sun.com/hwdocs/feedback>

Var vänlig inkludera titel och artikelnummer för ditt dokument tillsammans med dina kommentarer:

Sun Fire V1280/Netra 1280 Systeminstallationshandbok, artikelnummer 817-4516-12

Verktyg som behövs

För att utföra de moment som beskrivs i dokumentet behöver du följande verktyg:

- Lyftverktyg för datorutrustning
- Phillips-skruvmejsel, nr 2
- Skruvnyckel (ta bort justerbara bultar på skenor)
- Skruvnyckel (ta bort transportstödsbultar)
- Skruvnyckel och förlängning (endast Netra 1280, medföljer)
- M5 mutterdragare (endast Netra 1280, medföljer)
- Fästkontakter 1-håls (endast Netra 1280, medföljer)
- Presskontakter med två hål (endast Netra 1280-system, medföljer)

Fysisk installation

Sun Fire V1280/Netra 1280 kan levereras i tre olika utföranden:

1. Utan skåp med en monteringsrällsats för installation i skåp
2. Utan skåp för fristående installation
3. Förinstallerat i skåp

Om det gäller metod 1 börjar du med [Avsnitt 1.1, "Installera skenor och lister"](#) på sidan 1-2. Om det gäller metod 2 eller 3 börjar du med [Avsnitt 1.4, "Installera kabelhanteringsarmen"](#) på sidan 1-21.

Kapitlet innehåller följande avsnitt:

- [Avsnitt 1.1, "Installera skenor och lister"](#) på sidan 1-2
- [Avsnitt 1.2, "Installera systemet i ett skåp"](#) på sidan 1-12
- [Avsnitt 1.3, "Installera låsmuttrar för skenor"](#) på sidan 1-19
- [Avsnitt 1.4, "Installera kabelhanteringsarmen"](#) på sidan 1-21
- [Avsnitt 1.5, "Ansluta strömkablar för Sun Fire V1280"](#) på sidan 1-30
- [Avsnitt 1.6, "Ansluta strömkablar för Netra 1280"](#) på sidan 1-32
- [Avsnitt 1.7, "Ansluta systemfönster till systemstyrenheten"](#) på sidan 1-35
- [Avsnitt 1.8, "Ansluta I/O-satserna"](#) på sidan 1-38
- [Avsnitt 1.9, "Starta systemet"](#) på sidan 1-38
- [Avsnitt 1.10, "Slå av systemet"](#) på sidan 1-38
- [Avsnitt 1.11, "Installera ytterligare maskinvara"](#) på sidan 1-39
- [Avsnitt 1.12, "Installera ytterligare perifer utrustning"](#) på sidan 1-39



Varning – Sun Fire V1280/Netra 1280-systemet, med monteringskydd, väger omkring 130 kg. Det behövs två personer som använder ett lyftverktyg för datorutrustning för att på ett säkert sätt flytta in systemet i skåpet.



Varning – Ta bara ut ett Sun Fire V1280/Netra 1280-system i taget ur skåpet för att förebygga obalans i skåpet.



Varning – Skåpstabilisatorerna (om sådana finns) måste dras ut när ett Sun Fire V1280/Netra 1280-system tas ut ur skåpet.

1.1 Installera skenor och lister

Till fristående system som är avsedda för skåpinstallation medföljer en skenmonteringsatts. Satsen innehåller följande:

- Två räslåshållare
- Två räslåsmuttrar
- Fyra rälsar, två innerrälsar och två ytterrälsar
- 8 mm skruvnyckel



Obs – Om systemet var förinstallerat i ett skåp kan du direkt fortsätta med [Avsnitt 1.4, "Installera kabelhanteringsarmen"](#) på sidan 1-21.

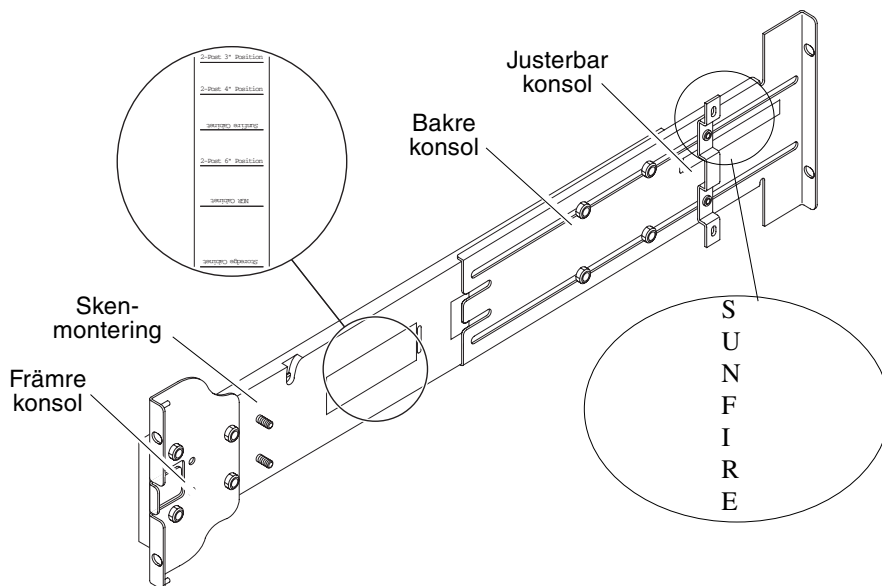
Det här avsnittet innehåller följande ämnen:

- [Avsnitt 1.1.1, "Justera listsatsen"](#) på sidan 1-3
- [Avsnitt 1.1.2, "Installera de inre skenorna på systemet"](#) på sidan 1-4
- [Avsnitt 1.1.3, "Förbereda listerna för installationer med två platser"](#) på sidan 1-6
- [Avsnitt 1.1.4, "Installera listsatserna i ett Sun Fire/StorEdge-skåp"](#) på sidan 1-7
- [Avsnitt 1.1.5, "Installera listsatserna i ett Sun Rack 900-skåp"](#) på sidan 1-9
- [Avsnitt 1.1.6, "Installera listsatserna i ett 19-tums skåp med fyra platser"](#) på sidan 1-11
- [Avsnitt 1.1.7, "Installera listsatserna i ett 19-tums rack med två platser"](#) på sidan 1-12

1.1.1 Justera listsatsen

Varje listsats består av fyra komponenter (FIGUR 1-1):

- Bakre konsol som sitter fast i skensatsen
- Justerbar konsol som sitter fast i den bakre konsolen (justerbara konsoler används inte i alla konfigurationer)
- Skensats (med inre och yttre skenor)
- Främre konsol



FIGUR 1-1 Listsats (standardkonfiguration)

Justera läget på den bakre konsolen eller den justerbara konsolen för att ändra längden på satsen. Skensatsen och den bakre konsolen har en inställningsmärkning för specifika skåp präglad i metallen. FIGUR 1-1 visar markeringarnas placering.

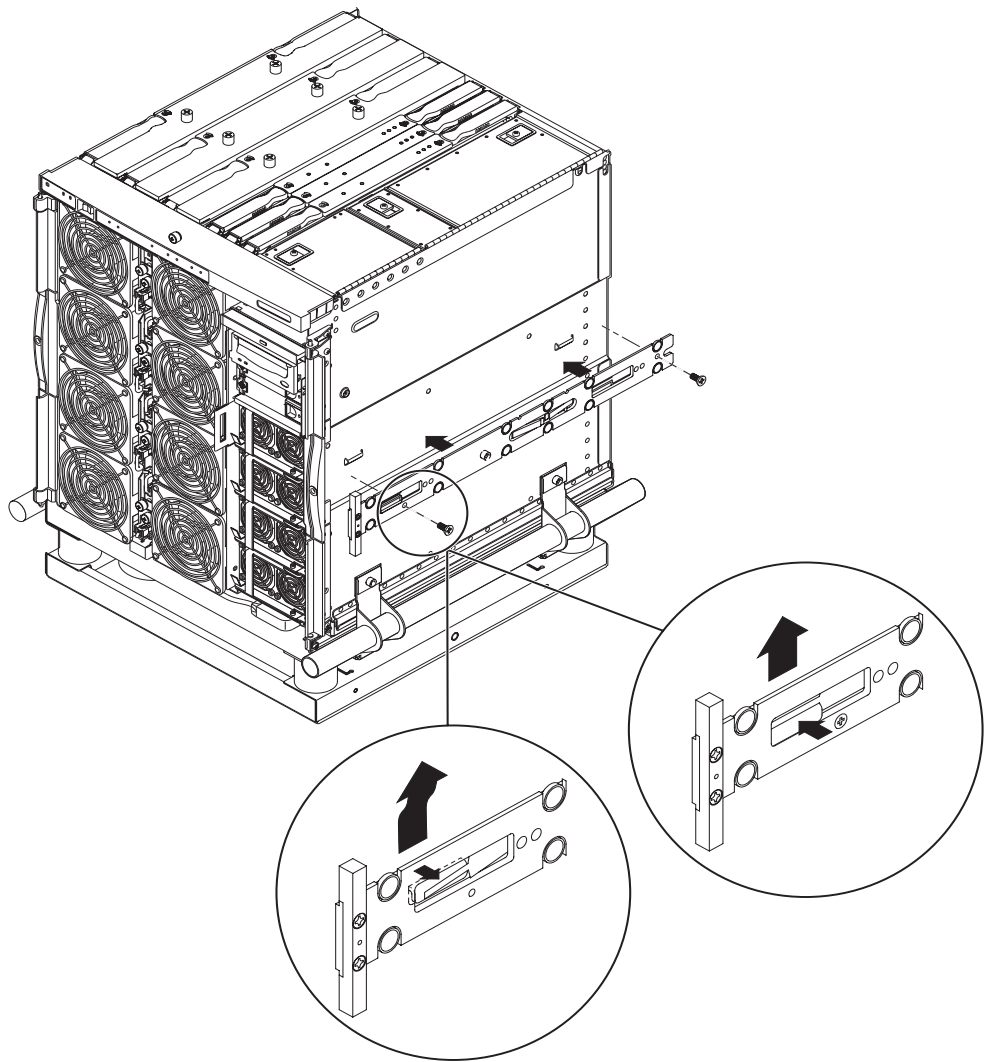
1.1.2 Installera de inre skenorna på systemet

1. Ta bort den inre skenan från skensatsen.
 - a. Tryck ner haken bredvid den gröna haken.
 - b. Dra ut den inre skenan helt från den yttre sken-/listsatsen.
2. Tryck upp den inre skenan så att fästhaken på sidan av systemet spänns över urtagen i skenan (FIGUR 1-2).

Fjädern ska spännas

Obs – Fjäderklämmorna måste sitta ovanför systemhakarna; kanten på den inre skenan måste fästas under och bakom systemhaken.

3. Skruva fast den inre skenan på systemet med två 5 x 8 mm-skruvar för varje skena.
4. Upprepa steg 1 till steg 3 för den andra innerskenan.

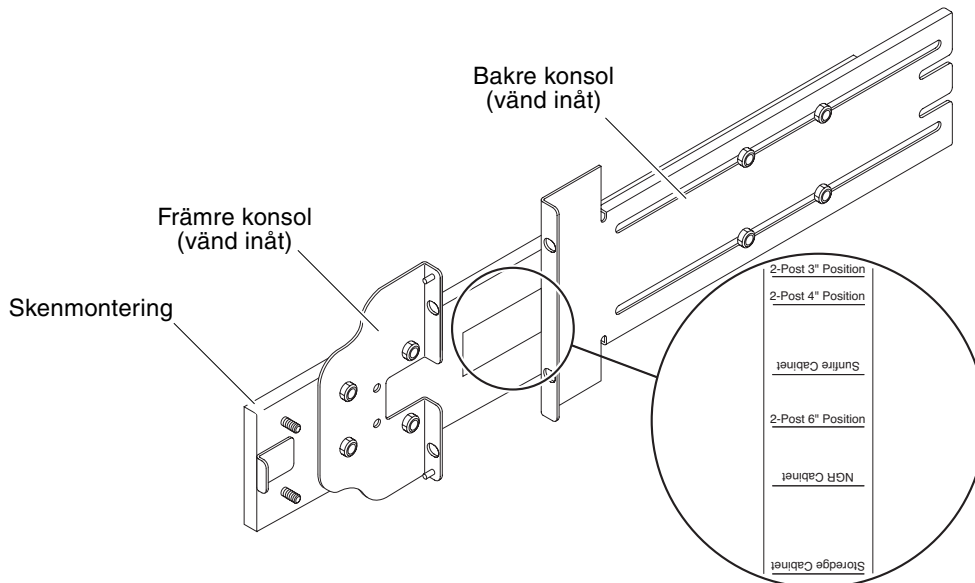


FIGUR 1-2 Fjäderklämmor och urtag

1.1.3 Förbereda listerna för installationer med två platser

För installationer med två platser kan du plocka isär och sätta ihop listsatserna (FIGUR 1-3). Listsatserna kan justeras för att passa ett 19-tums rack med två platser som har ett djup på mellan 7,5 och 15 cm (3 till 6 tum).

1. Ta bort muttrarna som håller fast den justerbara konsolen och ta bort den justerbara konsolen (FIGUR 1-1).
2. Ta bort de fyra muttrarna som håller fast den främre konsolen.
3. Roter den främre konsolen 180 grader och skruva fast den igen vänd inåt (FIGUR 1-3).
4. Ta bort de fyra muttrarna som håller fast den bakre konsolen.
5. Roter den bakre konsolen 180 grader så att den är vänd inåt (FIGUR 1-3).
6. Rätta in den bakre konsolen efter rätt markeringar på skensatsen och skruva fast den bakre konsolen igen.
7. Upprepa steg 1 till steg 6 för den andra listsatsen.



FIGUR 1-3 Listsats (modifierad för installation i rack med två platser)

1.1.4 Installera listsatserna i ett Sun Fire/StorEdge-skåp

Sun Fire/StorEdge™-skåp har gängade UNF-skruvhål nr 10-32 fram och bak, som är numrerade nedifrån och upp.

Obs – Skensatserna är vändbara. De kan användas på båda sidor av skåpet.

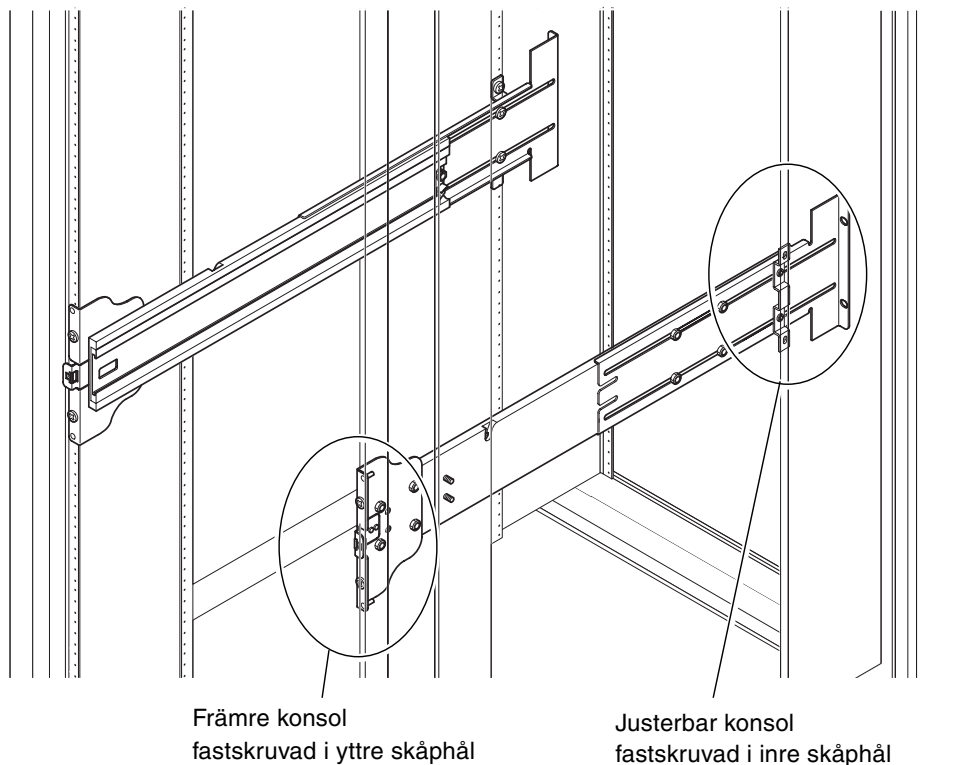
1. Justera läget för den justerbara konsolen på varje listsats.
 - a. Lossa de två muttrarna som håller fast den justerbara konsolen.
 - b. Passa in den justerbara konsolen där det står 'SUNFIRE' på den bakre konsolen och skruva fast den justerbara konsolen igen.
2. Justera längden på varje listsats.
 - a. Ta bort de fyra muttrarna som håller fast den bakre konsolen.
 - b. Passa in den bakre konsolen där det står 'Sun Fire Cabinet' på skensatsen och skruva fast den bakre konsolen igen.

1.1.4.1 Installera listsatserna i det nedre läget

1. Sätt i stiften på den främre konsolen i skåphålen 22 och 33 (FIGUR 1-4).
Stiften håller konsolen på plats tills konsolen är fastskruvad.
2. Skruva fast den justerbara konsolen i skåphålen 24 och 31 med två UNF-skruvar nr. 10-32.
3. Skruva fast den främre konsolen i skåphålen 24 och 31 med två UNF-skruvar nr. 10-32.
4. Upprepa steg 1 till steg 3 för den andra listsatsen.

1.1.4.2 Installera listsatserna i det övre läget

1. Sätt i stiften på den främre konsolen i skåphålen 58 och 69 (FIGUR 1-4).
Stiften håller konsolen på plats tills den är fastskruvad.
2. Skruva fast den justerbara konsolen i skåphålen 60 och 67 med två UNF-skrivar nr. 10-32.
3. Skruva fast den främre konsolen i skåphålen 60 och 67 med två UNF-skrivar nr. 10-32.
4. Upprepa steg 1 till steg 3 för den andra listsatsen.



FIGUR 1-4 Installera listerna i ett Sun Fire-skåp

1.1.5 Installera listsatserna i ett Sun Rack 900-skåp

Sun Rack 900-skåp har M-6 UNF-gängade skruvhål på fram- och baksidan som är numrerade nedifrån och upp.

Obs – Skensatserna är vändbara. De kan användas på båda sidor av skåpet.

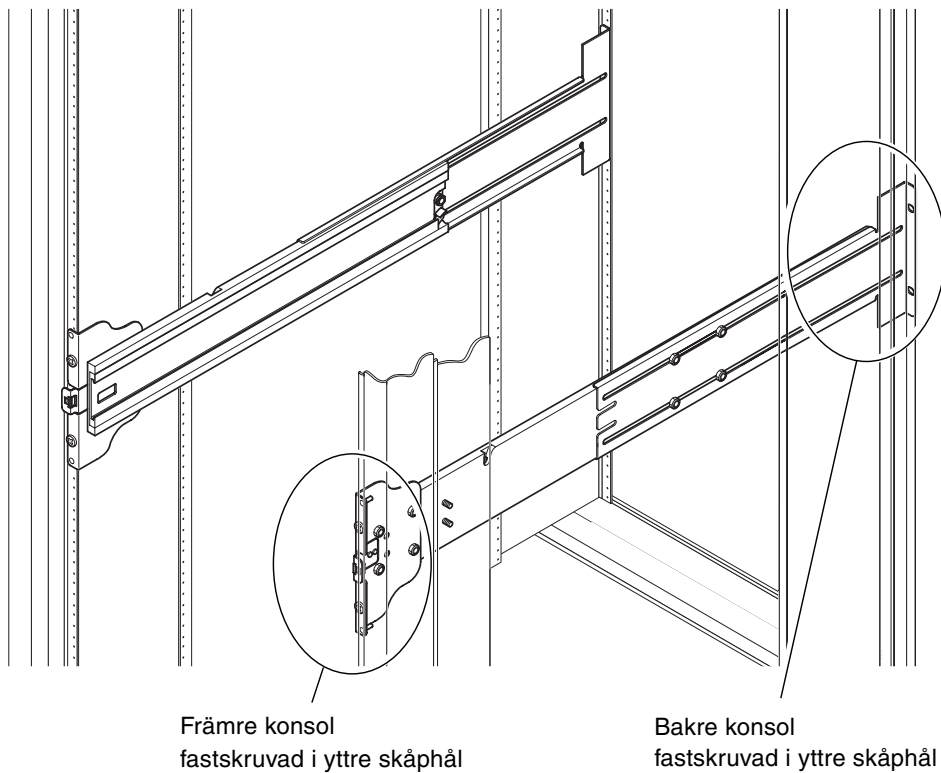
1. Ta bort den justerbara konsolen på varje list.
 - a. Lossa de två muttrarna som håller fast den justerbara konsolen.
 - b. Kasta den justerbara konsolen.
2. Justera längden på varje listsats.
 - a. Ta bort de fyra muttrarna som håller fast den bakre konsolen.
 - b. Passa in den bakre konsolen där det står 'NGR Cabinet' på skensatsen och skruva fast den bakre konsolen igen.

1.1.5.1 Installera listsatserna i det nedre läget

1. Sätt i stiften på den främre konsolen i skåphålen 22 och 33 (FIGUR 1-5).
Stiften håller konsolen på plats tills konsolen är fastskruvad.
2. Skruva fast den bakre konsolen i skåphålen 24 och 31 med två M-6 UNF-skruvar.
3. Skruva fast den främre konsolen i skåphålen 24 och 31 med två M-6 UNF-skruvar.
4. Upprepa steg 1 till steg 3 för den andra listsatsen.

1.1.5.2 Installera listsatserna i det övre läget

1. Sätt i stiften på den främre konsolen i skåphålen 58 och 69 (FIGUR 1-5).
Stiften håller konsolen på plats tills konsolen är fastskruvad.
2. Skruva fast den bakre konsolen i skåphålen 60 och 67 med två M-6 UNF-skruvar.
3. Skruva fast den främre konsolen i skåphålen 60 och 67 med två M-6 UNF-skruvar.
4. Upprepa steg 1 till steg 3 för den andra listsatsen.



FIGUR 1-5 Installera listerna i ett Sun Rack 900-skåp eller 19-tums skåp med fyra platser

1.1.6 Installera listsatserna i ett 19-tums skåp med fyra platser

Listerna kan anpassas till ett 19-tumsrack som följer IEC 297-4- eller EIA 310-D-standarderna. I varje listsats är avståndet mellan främre och bakre rackmonteringsskenor mellan 45,0 och 78,0 cm.

Obs – Skensatserna är vändbara. De kan användas på båda sidor av skåpet.



Varning – Det är installatörens ansvar att se till att skåpet är tillräckligt starkt och stabilt för att klara av nödvändiga installationer.

1. Ta bort den justerbara konsolen på varje listsats.
 - a. Lossa de två muttrarna som håller fast den justerbara konsolen.
 - b. Kasta den justerbara konsolen.
2. Justera längden på varje listsats.
 - a. Ta bort de fyra muttrarna som håller fast den bakre konsolen.
 - b. Rätta in den bakre konsolen efter markeringarna på skensatsen och skruva fast den bakre konsolen igen.
3. Skruva fast den bakre konsolen med två UNF-skrivar nr. 10-32 (FIGUR 1-5).
 - Om du ska installera systemet i det *nedersta* läget ska du inte sätta i fästskruvarna lägre än 47,0 cm respektive 57,2 cm. Se *Sun Fire V1280/Netra 1280 Slide Rail Installation Instructions and Mounting Template* för att avgöra vilka skåphål som ska användas.
 - För att installera systemet i det *översta* läget ska du inte sätta i säkerhetsskruvarna högre än 100,0 cm respektive 110,0 cm. Se *Sun Fire V1280/Netra 1280 Slide Rail Installation Instructions and Mounting Template* för att avgöra vilka skåphål som ska användas.
4. Skruva fast den främre konsolen med två UNF-skrivar nr. 10-32 (FIGUR 1-5).
5. Upprepa steg 1 till steg 4 för den andra listsatsen.

1.1.7 Installera listsatserna i ett 19-tums rack med två platser

Obs – Skensatserna måste förberedas. Se [“Förbereda listerna för installationer med två platser”](#) på sidan 1-6.

Obs – Skensatserna är vändbara. De kan användas på båda sidor av skåpet.



Varning – Se till att racket är förankrat i golvet, taket eller intilliggande ramar. Det är installatörens ansvar att kontrollera att racket har tillräcklig styrka och stabilitet för att kunna klara av nödvändiga installationer.

1. Skruva fast den främre konsolen med två UNF-skruvar nr. 10-32.

Sätt inte in rackmonteringsskruvarna lägre än 47 cm respektive 57,2 cm (18,5 tum respektive 22,5 tum). Se *Sun Fire V1280/Netra 1280 Slide Rail Installation Instructions and Mounting Template* för att avgöra vilka skåphål som ska användas.

2. Skruva fast den bakre konsolen med två UNF-skruvar nr. 10-32.

3. Upprepa steg 1 och steg 2 för den andra listsatsen.

1.2 Installera systemet i ett skåp

Det här avsnittet innehåller följande ämnen:

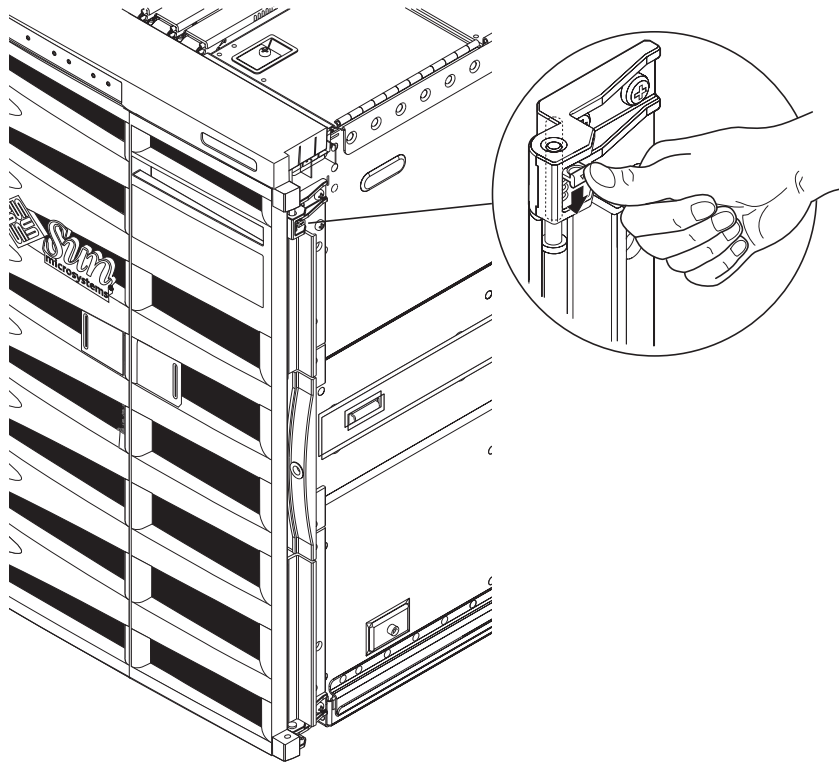
- [Avsnitt 1.2.1, “Förbereda installation av systemet i skåpet”](#) på sidan 1-12
- [Avsnitt 1.2.2, “Montera systemet i skåpet”](#) på sidan 1-15

1.2.1 Förbereda installation av systemet i skåpet

1. Ta bort de främre ramluckorna (FIGUR 1-6).

- Öppna luckan och tryck ner reglagen för att släppa upp hakarna.
- Lyft luckan av gångjärnen och ställ den på ett säkert ställe.

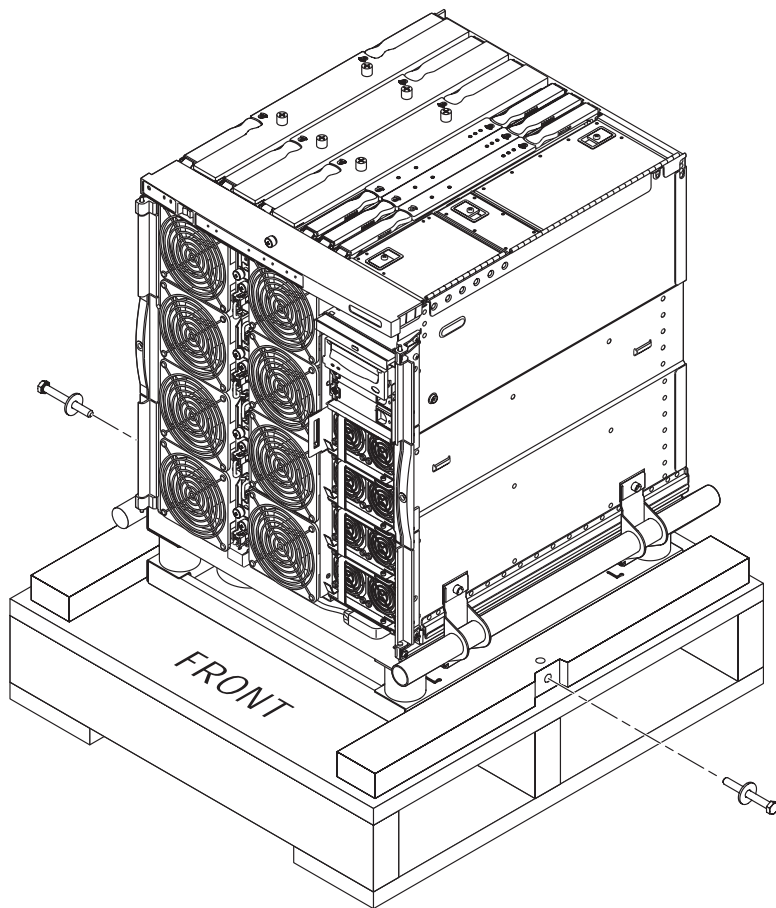
c. Upprepa steg a och steg b för den andra ramluckan.



FIGUR 1-6 Släppa upp luckans gångjärnsmekanism

2. Ta bort bultarna på transportstödet (FIGUR 1-7).

Lossa de bultar som fäster det orangefärgade transportstödet av metall i träpallen.



FIGUR 1-7 Ta bort bultarna på transportstödet

1.2.2 Montera systemet i skåpet



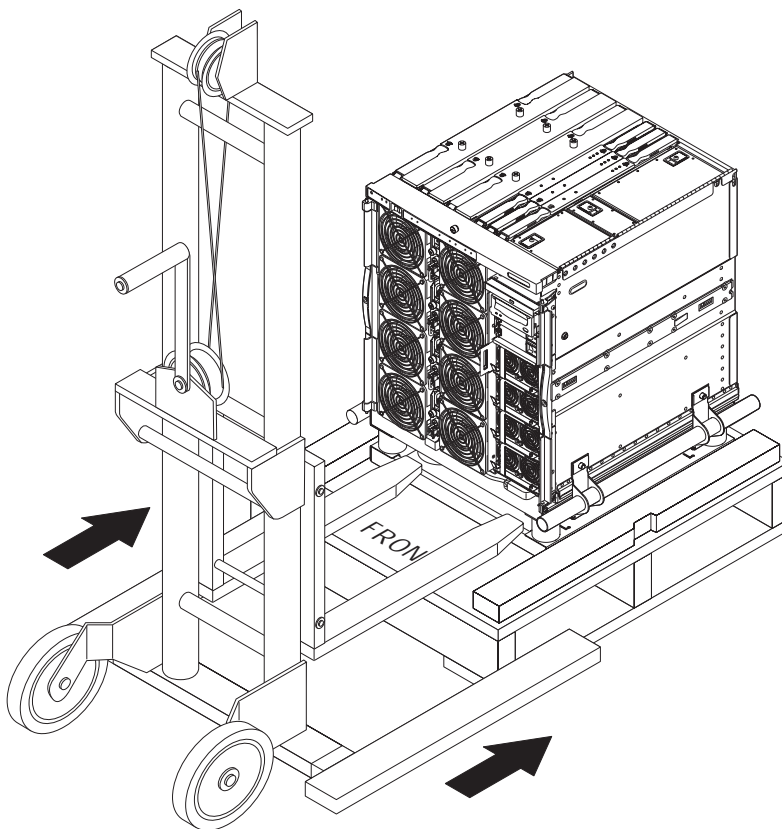
Varning – Sun Fire V1280/Netra 1280-systemet, med monteringskydd, väger omkring 130,0 kg. Det krävs två personer för att flytta systemet in i skåpet på ett säkert sätt med hjälp av ett lyftverktyg för datorutrustning.

1. Dra ut skåpstabilisatorn och lås den i lämpligt läge.



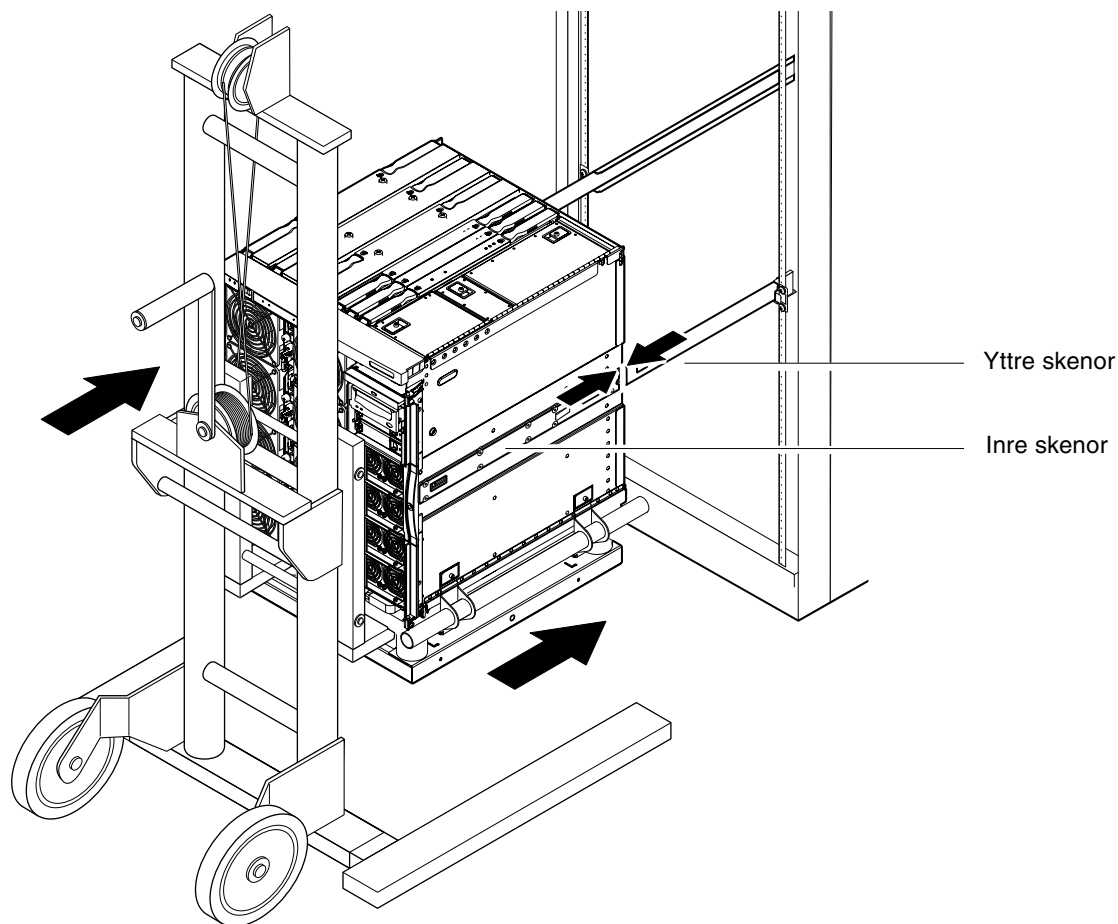
Varning – Transportstödet måste sitta fast när systemet lyfts. I annat fall kan systemet skadas mycket illa.

2. För in gafflarna på lyftverket helt genom transportstödet öppning (FIGUR 1-8).



FIGUR 1-8 För in lyftverket i transportstödet

3. Lyft av systemet från tråpallen och ta bort den.
 4. Dra ut de yttre skenorna från skåpet och lås dem i utdraget läge.
 5. Lyft systemet tills det är i jämnhöjd med de yttre skenorna på skåpet.
 6. Flytta försiktigt lyftverktyget framåt tills skenorna på systemet är helt ihopkopplade med de yttre skenorna på skåpet (FIGUR 1-9).
- Spärrarna på vardera sida måste klicka till i utfällt läge och låsa skenorna.

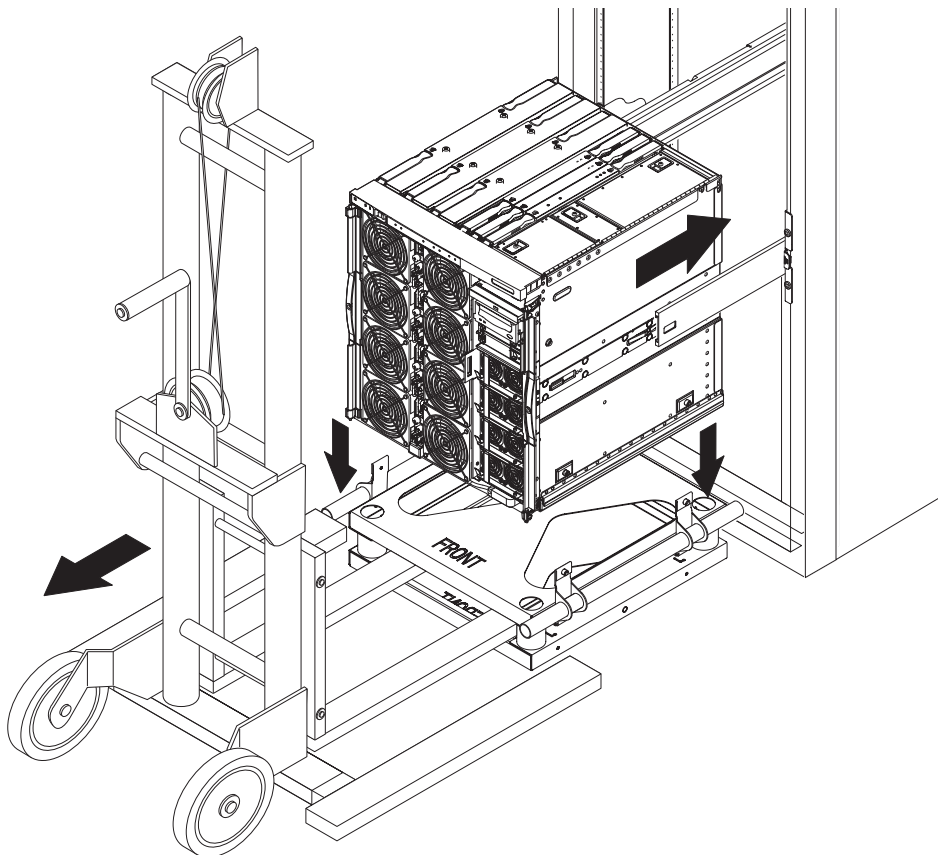


FIGUR 1-9 Passa in skenorna



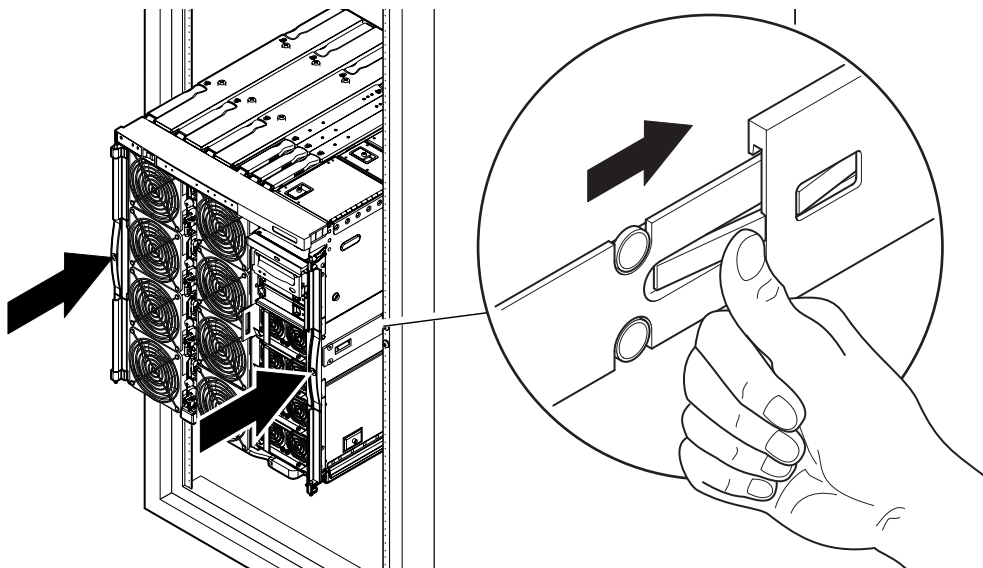
Varning – Skåpstabilisatorerna (om sådana finns) måste vara utdragna så att inte skåpet tippas när lyftverktyget dras tillbaka.

7. Lossa de fyra skruvarna som fäster handtagen på transportstödet i systemet när systemet fortfarande stöds av lyftverket.
8. Dra bort transportstödshandtagen från systemet.
Det kopplar bort transportstödet från systemet.
9. Sänk transportstödet ur vägen med lyftverket.
Spara transportstödet för framtida användning.



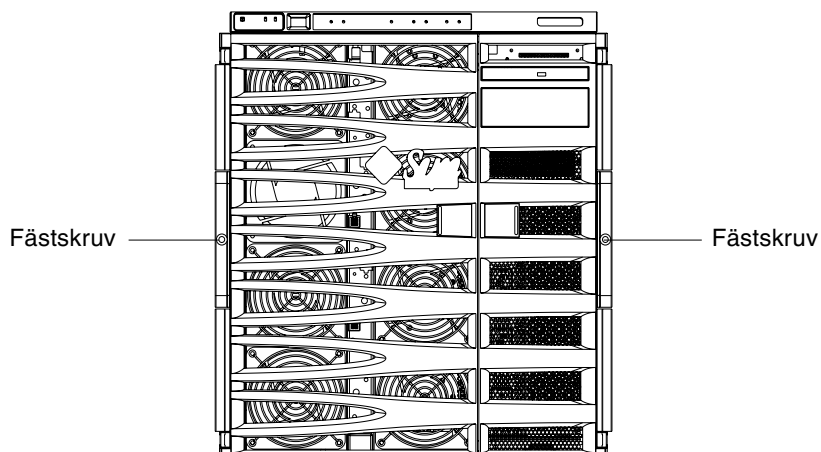
FIGUR 1-10 Ta bort transportstödet

10. Tryck ner de gröna spärrarna på varje skena och skjut in systemet i skåpet (FIGUR 1-11).



FIGUR 1-11 Skjuta in systemet i systemskåpet

11. Dra åt de två fästskruvarna på framsidan för att skruva fast systemet i skåpet (FIGUR 1-12).
12. Dra tillbaka mekanismen för skåpstabilisatorn (om sådan finns).
13. Sätt tillbaka frontluckorna på systemet.



FIGUR 1-12 Dra åt fästskruvarna

1.3 Installera låsmuttrar för skenor

Obs – Skenlåsmuttrarna är förinstallerade på alla enheter som fabrikslevereras i skåp.

Skenlåsmuttrarna och hållarna finns i en sats som du behöver för att installera systemet i ett skåp. Se [Avsnitt 1.1, "Installera skenor och lister"](#) på sidan 1-2. Efter installationen måste du tänka på följande:

- Det är av avgörande betydelse att låsmuttrarna på Netra 1280-systemet sitter hårt för att systemet skall uppfylla vibrationskraven i NEBS nivå 3.
- Du måste lossa skenlåsmuttrarna för att kunna ta ur systemet ur kabinettet
- Skenmonteringsmuttrarna måste skruvas åt hårt på alla system innan du flyttar ett skåp med ett eller flera system

Gör så här för att skåpmontera ett system, om du beställde det fristående tillsammans med en skensats för skåpmontering. Du använder samma instruktioner om du har beställt en skensats separat för att montera och förankra ett eller flera system i ett skåp.

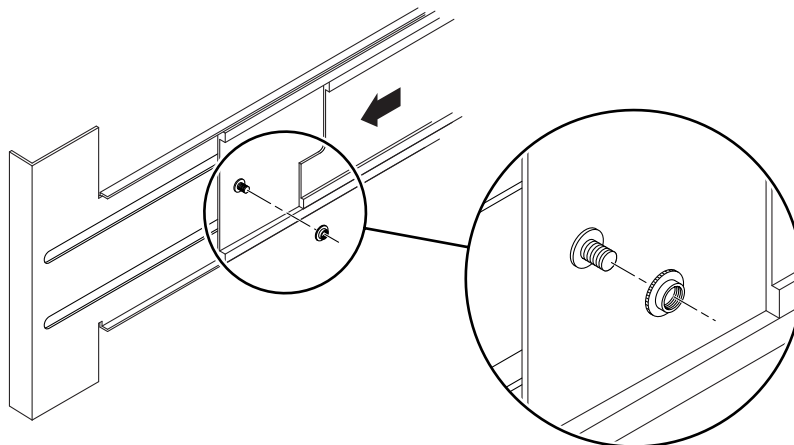
Gör så här för att sätta i skenmonteringsmuttrarna:

Obs – I skenmonteringssatserna finns det två hållare som tillverkaren levererar tillsammans med rälsarna. Du får inte använda dessa hållare utan måste använda de hållare som medföljer i satsen från Sun.

1. Skjut ut systemet ur kabinettet.
2. Ta bort och kassera hållarna från tillverkaren i satsen med skenrällsarna.

3. Från systemets baksida sätter du i och skruvar åt de medföljande hållarna på bultarna (FIGUR 1-13).

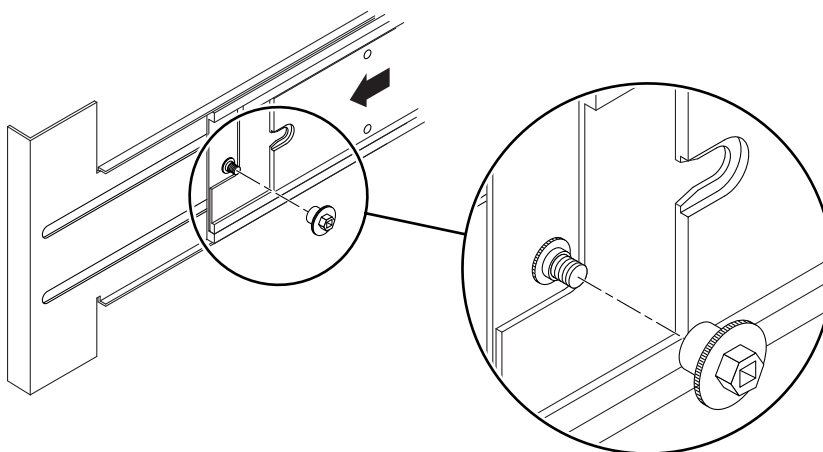
Vinkeln på hållarna måste vändas utåt.



FIGUR 1-13 Sätta in och fästa skenrälshållarna

4. Skjut in systemet i skåpet.

5. Från systemets baksida för du in och skruvar åt låsmuttern (FIGUR 1-14).



FIGUR 1-14 Sätta in och fästa låsmuttern för skenrälisar

6. Upprepa steg 1 till steg 5 för varje system i skåpet.

1.4 Installera kabelhanteringsarmen

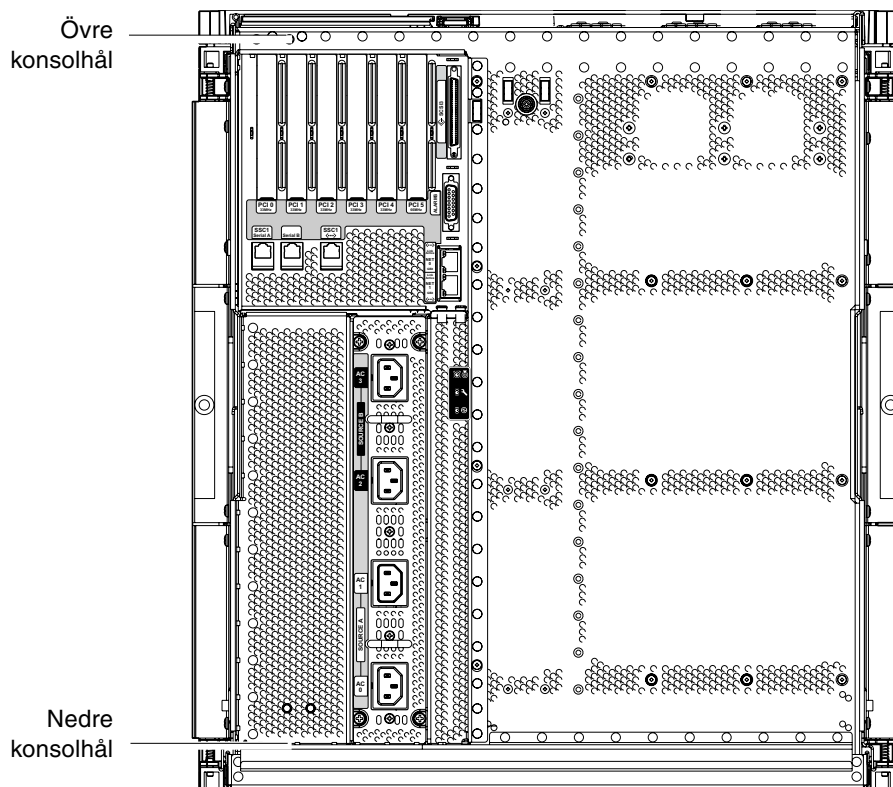
Det här avsnittet innehåller följande ämnen:

- Avsnitt 1.4.1, "Installera CMA-Lite" på sidan 1-22
- Avsnitt 1.4.2, "Installera CMA-800" på sidan 1-23

Syftet med en kabelhanteringsarm är att stödja och skydda kablar när ett system skjuts in eller ut ur ett skåp.

Det medföljer två lösningar för kabelhanteringsarmar: CMA-Lite och CMA-800. Vilken kabelhanteringsarm som är bäst beror på skåpets djup och på typen och antalet av de kablar som ska användas. Använd CMA-Lite om den större CMA-800 inte passar i ditt skåp.

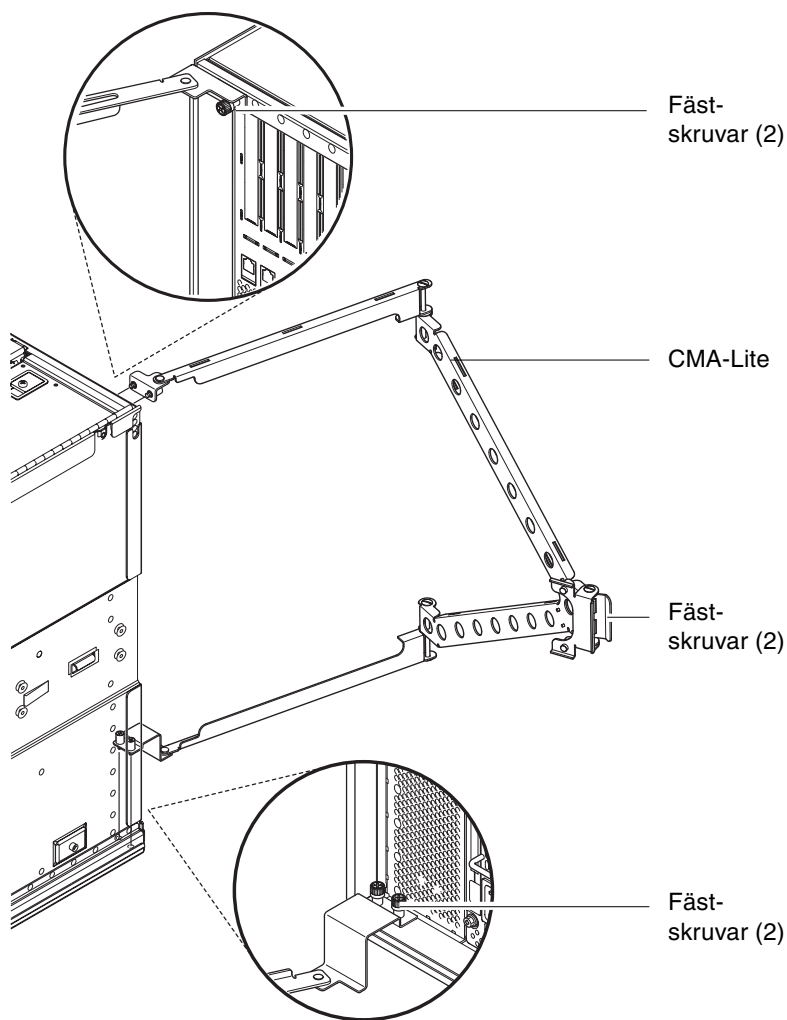
Gängade hål för att fästa kabelhanteringsarmarna finns på baksidan av systemet (FIGUR 1-15).



FIGUR 1-15 Hål för konsolmontering

1.4.1 Installera CMA-Lite

1. Skruva fast axeln i änden på den övre armen högst upp på baksidan av systemet med de två försänkta skruvarna (FIGUR 1-16).
2. Skruva fast den mittersta vridpunkten på svängarmen på insidan bak på den vänstra listsatsen med de två skruvarna.
3. Skruva fast axeln i änden på den nedre armen längst ner på baksidan av systemet med de två skruvarna ().

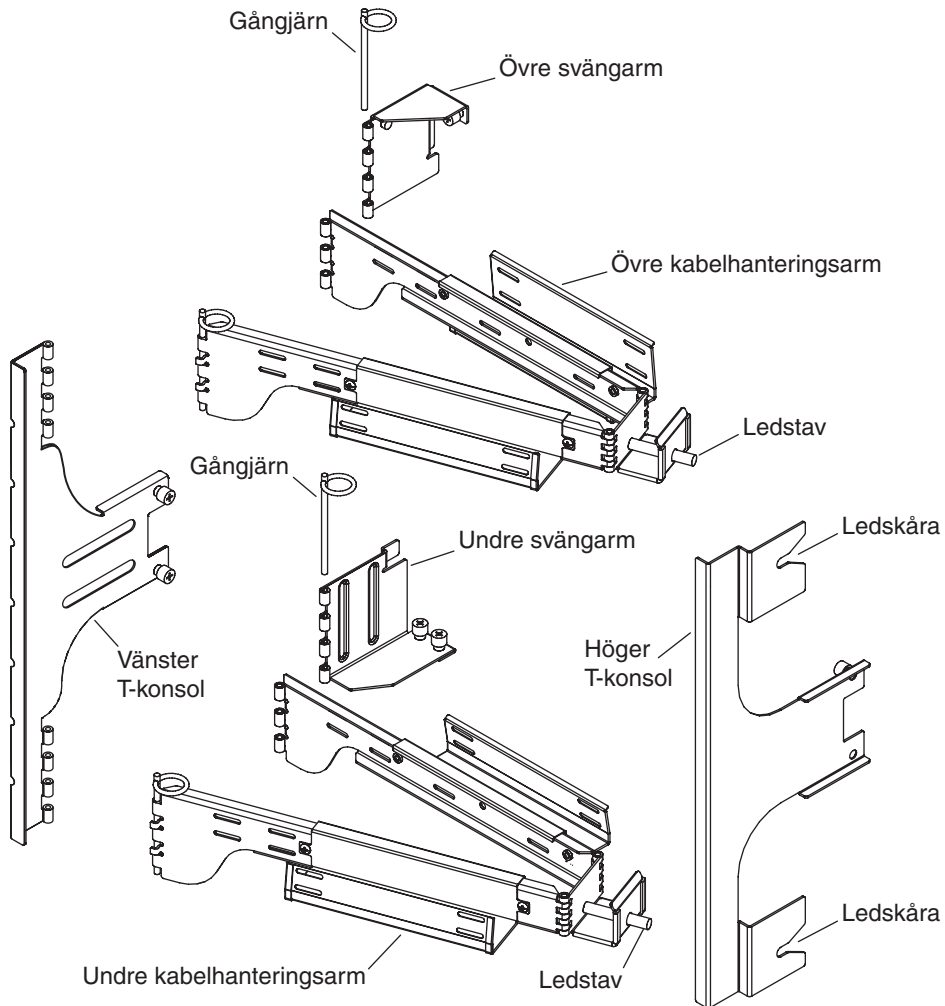


FIGUR 1-16 Kabelhanteringsarmen CMA-Lite

1.4.2 Installera CMA-800

Gör så här för att installera CMA-800:

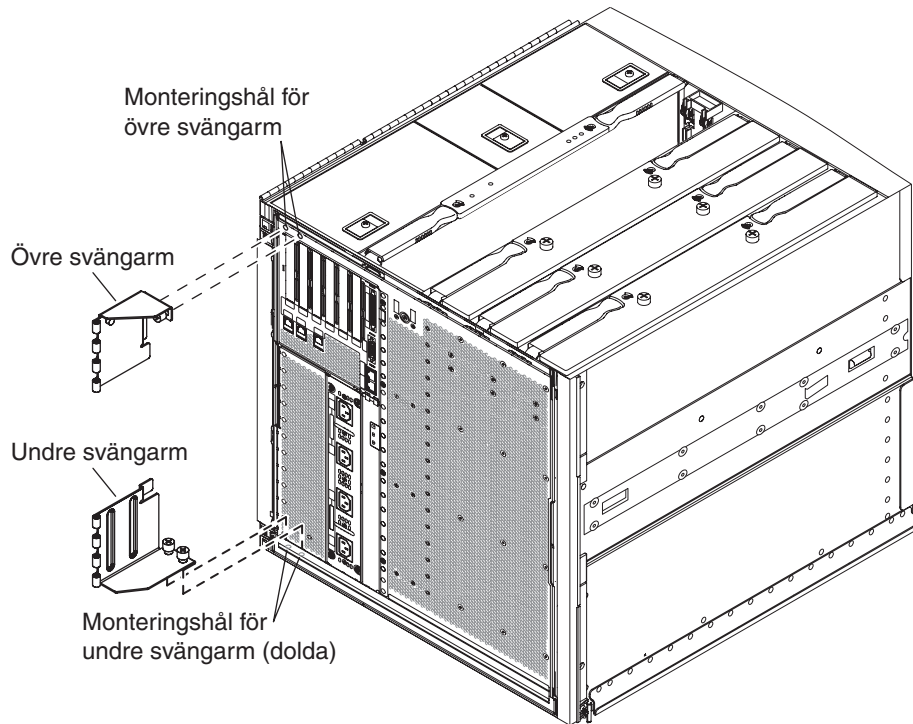
1. I instruktionerna nedan kan det vara bra att titta på [FIGUR 1-17](#) för att se delarna på kabelhanteringsarmen och hur de förhåller sig till varandra.



FIGUR 1-17 Övre/undre kabelhanteringsarmar och vänster/höger T-konsol

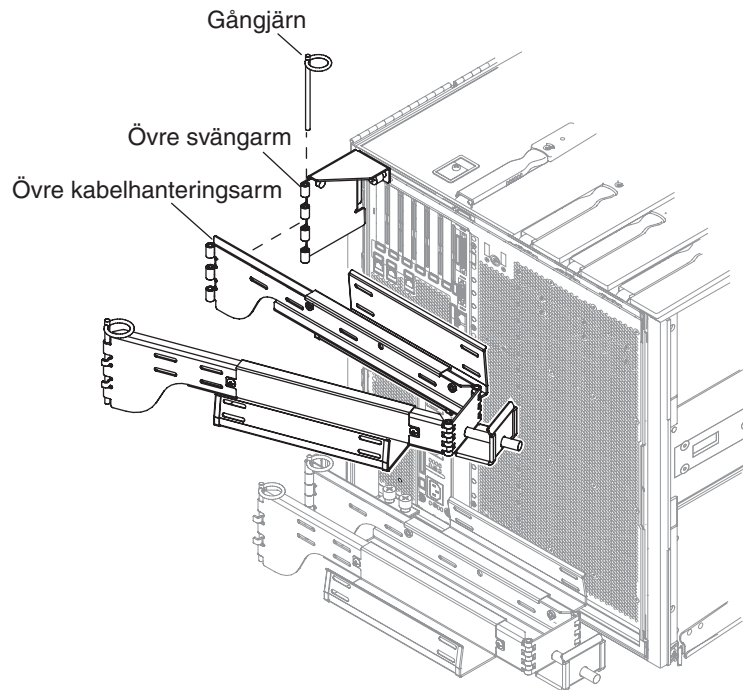
Obs – I följande instruktioner är vänster respektive höger sida den sida som ligger till vänster respektive höger sett från baksidan av systemchassit.

2. Ta bort gångjärnet som fäster svängkonsolen vid den övre kabelhanteringsarmen, så att du kan montera konsolen i systemchassit.
3. Fäst svängkonsolen uppe till vänster på systemchassit med de två försänkta skruvarna, [FIGUR 1-18](#).



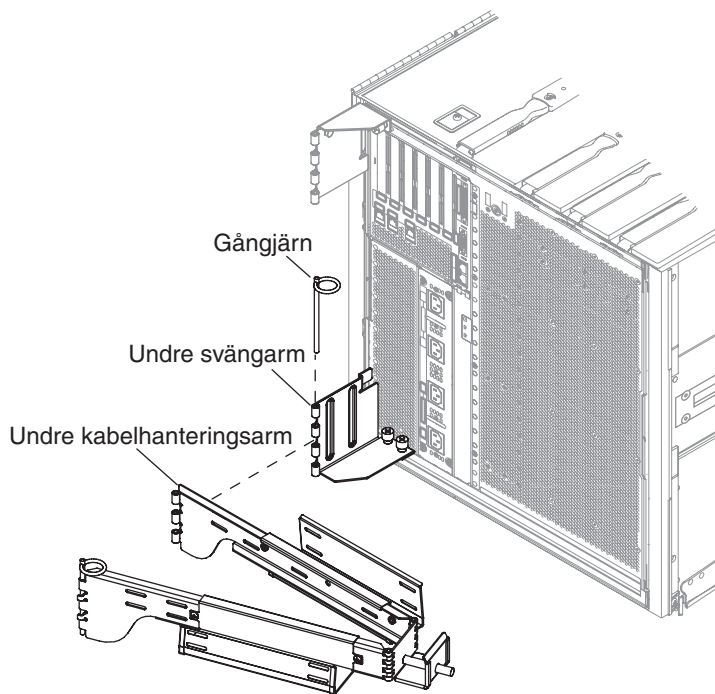
FIGUR 1-18 Övre/nedre hål för montering av svängkonsol

När du har fäst svängkonsolen vid chassit sätter du tillbaka gångjärnet för att förankra konsolen vid den övre armen, [FIGUR 1-19](#).



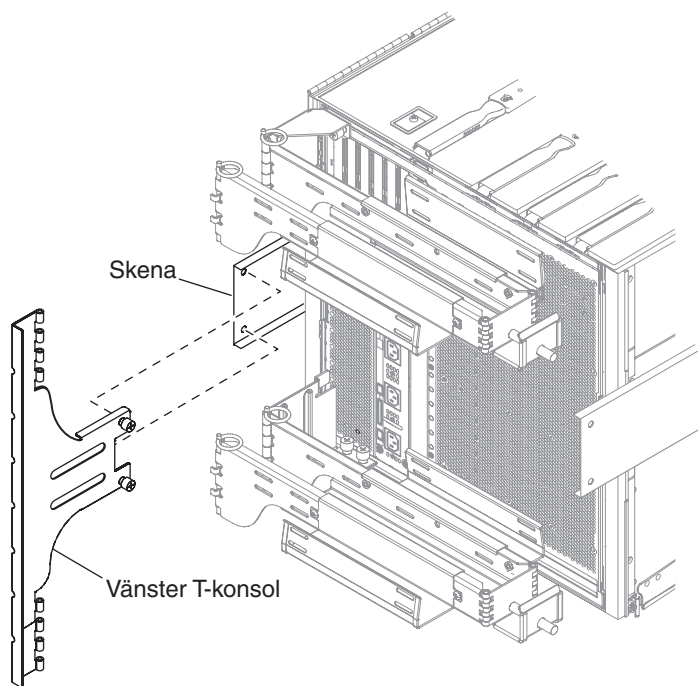
FIGUR 1-19 Fästa den övre kabelhanteringsarmen och svängkonsolen

4. Ta bort gångjärnet som fäster svängkonsolen vid den undre kabelhanteringsarmen, så att du kan montera konsolen i systemchassit.
5. Fäst svängkonsolen nere till vänster på systemchassit med de två försänkta skruvarna. Se [FIGUR 1-18](#).
6. När du har fäst konsolen vid chassit förankrar du den nedre armen vid konsolen genom att sätta tillbaka gångjärnet, [FIGUR 1-20](#).



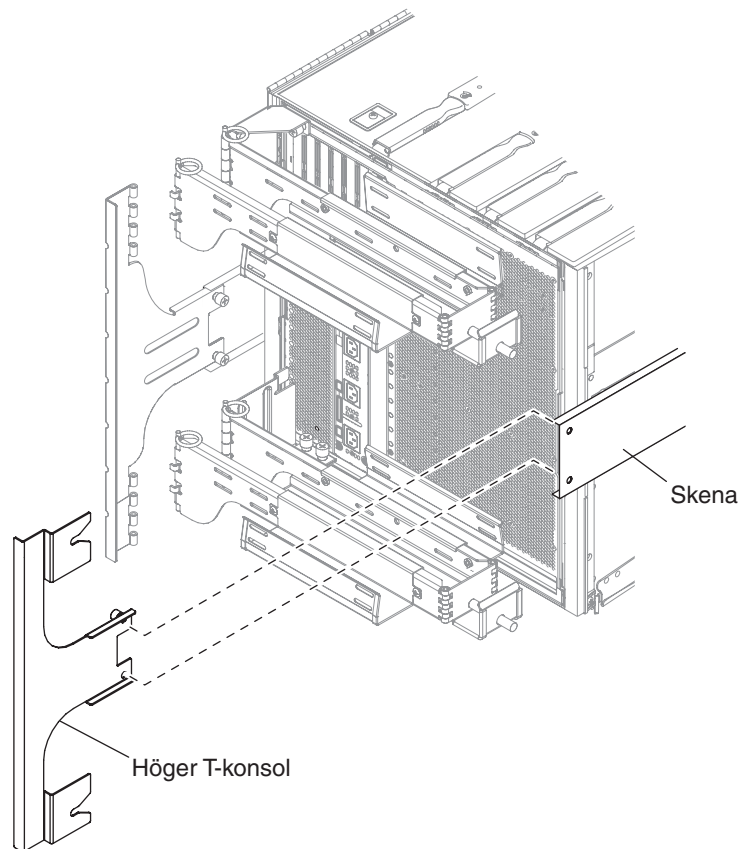
FIGUR 1-20 Fästa den undre kabelhanteringsarmen och svängkonsolen

7. Skruva fast den vänstra T-konsolen på den vänstra skenan med två försänkta skruvar, FIGUR 1-21.



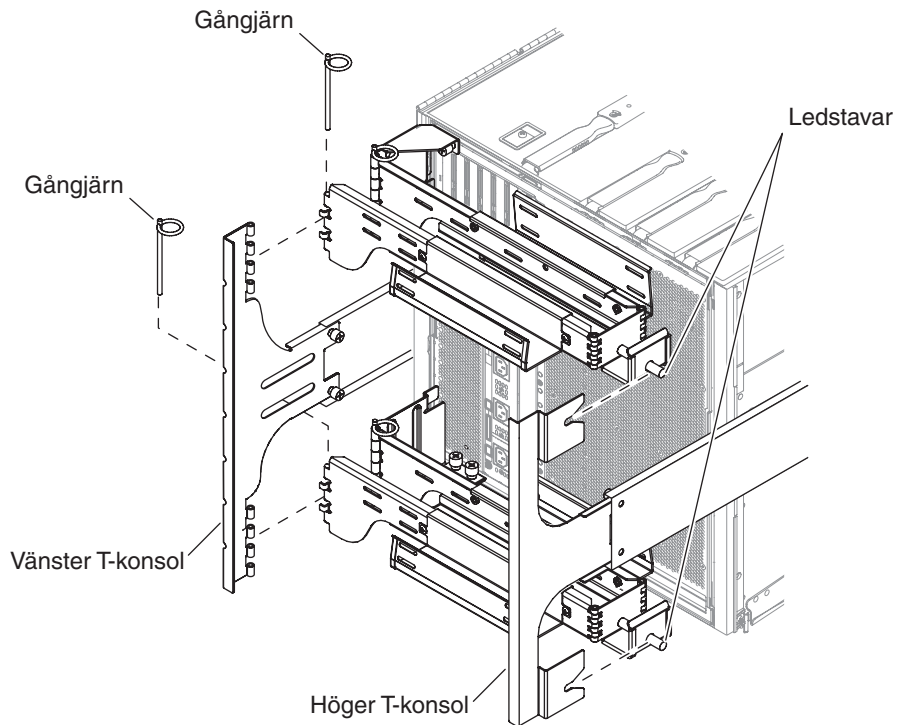
FIGUR 1-21 Fästa den vänstra T-konsolen

8. Skruva fast den högra T-konsolen på den högra skenan med två försänkta skruvar, FIGUR 1-22.



FIGUR 1-22 Fästa den högra T-konsolen

9. Fäst den övre kabelhanteringsarmen vid den vänstra T-konsolen med ett gångjärn
FIGUR 1-23.



FIGUR 1-23 Fästa de övre/undre kabelhanteringsarmarna vid T-konsolen

10. Fäst den undre kabelhanteringsarmen vid den vänstra T-konsolen med ett gångjärn,
FIGUR 1-23.
11. Dra kablarna genom kanalerna och fäst både den övre och undre kabelhanteringsarmen genom att föra in ledstavarna på varje arm i skårorna på den högra T-konsolen.

1.5 Ansluta strömkablar för Sun Fire V1280



Varning – Sun Fire V1280-systemet är avsett att användas i elnät som har jordad neutral ledare. Anslut inte utrustningen till någon annan typ av elnät. Kontakta din elleverantör eller en kvalificerad elektriker för att avgöra vilken typ av el som finns i din byggnad.



Varning – Sun-produkten levereras med jordade nätsladdar (tre ledare). Anslut alltid sladdarna i ett jordat eluttag.



Varning – Väggtuttagen måste sitta nära utrustningen och vara lättåtkomliga.

1. Sätt systemets strömbrytare i standby-läge.



Varning – On/Standby-strömbrytaren isolerar inte utrustningen. Strömsladdarna är det som huvudsakligen används för att koppla ur den här produkten.

2. Stäng av skåpströmmen (i ett skåp med strömförsörjning).

Se installationshandboken som följde med skåpet.

3. Märk båda ändarna på elsladdarna.

Två sladdar ska märkas med källa A och två ska märkas med källa B.

4. Anslut strömkablarna till systemet.

a. Anslut strömsladdarna för källa A till AC0 och AC1 på systemet och strömsladdarna för källa B till AC2 och AC3 på systemet.

b. Dra strömsladdarna genom kabelsvängarmen och fäst dem med knytband.

Se till att kabelsvängarmen kan fällas ut och fällas in utan att sladdarna rycks ur.

Obs – Steg 3 och steg 4 är redan klara på system som kommer förinstallerade i ett Sun Rack 900-skåp.

5. Anslut systemet till strömkällan.

Om montering sker i ett strömlöst skåp:

- i. Anslut strömsladdar från källa A på systemet till kretsbrytarna för strömkälla A som kunden införskaffar.**
- ii. Anslut strömsladdar från källa B på systemet till kretsbrytarna för strömkälla B som kunden införskaffar.**

Om montering sker i ett strömförsett skåp:

- i. Anslut strömsladdar från källa A på skåpet till kretsbrytarna för strömkälla A (som kunden införskaffar) och strömsladdar från källa B på skåpet till kretsbrytarna för strömkälla B (som kunden införskaffar).**

I installationshandboken som medföljde skåpet finns information om strömkablage för skåpet.

Obs – Det är installatörens ansvar att se till att skåpet har tillräckligt med ström och redundans för att klara av installationen.

- ii. Anslut strömsladdar från källa A på skåpet till källa A på systemet och källa B på skåpet till källa B på systemet.**

I installationshandboken som medföljde skåpet finns information om strömkablage för skåpet.

1.6 Ansluta strömkablar för Netra 1280

Obs – Följande instruktioner för Netra 1280 bör bara ses som vägledande. De måste utföras av en elektriker.

Det här avsnittet innehåller följande ämnen:

- “Montera strömkontakterna för Netra 1280” på sidan 1-32
- “Ansluta strömkablarna för Netra 1280” på sidan 1-34
- “Kontrollera inströmmen före första strömsättning” på sidan 1-34

1.6.1 Montera strömkontakterna för Netra 1280

Obs – Följande instruktioner kan bara ses som vägledande. De måste utföras av en elektriker.

1. Sätt strömbrytaren i standby-läge.



Varning – On/Standby-strömbrytaren isolerar inte utrustningen. Strömbrytarna är det primära sättet att avbryta strömtillförseln till produkten.

2. Ta av plastskydden för likströmsingången (FIGUR 1-24).

Skydden hålls fast av Phillips-skruvar, nr. 2.

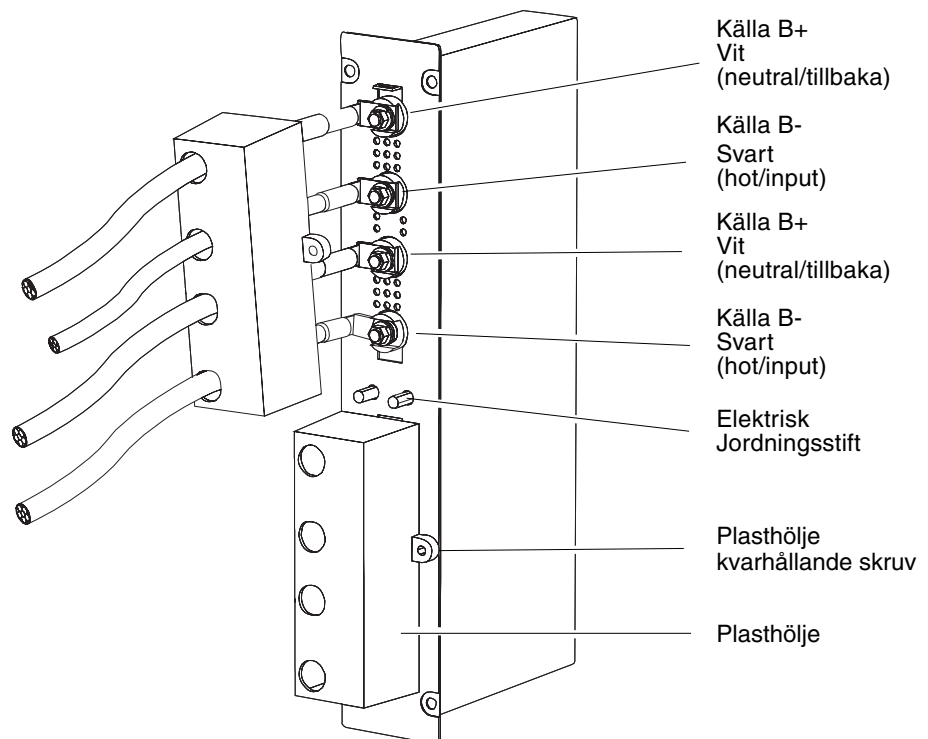
3. Montera jordkontakten.

a. Fäst en tvåhåls-jordfläns på jordkabeln.

Standardsatsen innehåller flänsar som går att fästa på medskickade kablar. Använd ett fästverktyg eller liknande för att fästa flänsarna på kablarna.

b. Använd två M5-muttrar med brickor för att fästa flänsen på platsen mellan de två plasthöljerna med den medföljande M5-mutterdragaren.

4. Montera strömkabeländarna.
 - a. Fäst enhålsflänsarna på in- och återkopplingskablarna.
 - b. Dra flänsarna genom plasthöljet.
 - c. Kontrollera att kablarna är rätt vända i förhållande till märkningen på anslutningsstiften.
 - d. Kontrollera att rätt matningspolaritet är ansluten till varje stift på baksidan av systemet.
 - e. Se till att ett jordband finns anslutet för varje ingångspar, till stiften för elektrisk jord (FIGUR 1-24).
5. Skruva åt plastlocken med Phillips-skruvar, nr. 2.

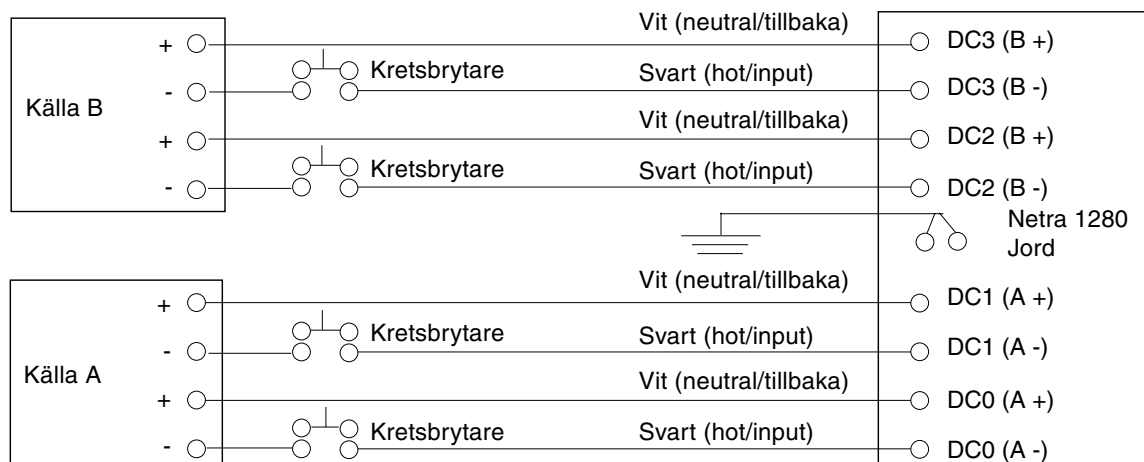


FIGUR 1-24 Låda för likströmsingång med plasten för källa B lossad och blottade kontakter

1.6.2 Ansluta strömkablarna för Netra 1280

Obs – Följande instruktioner kan bara ses som vägledande. De måste utföras av en elektriker.

1. Anslut jordkabeln till en lämplig jordpunkt.
2. Anslut de återstående strömkablarna till kretsbrytarna (som kunden införskaffar).
DC0 och DC1 skall anslutas till en strömkälla, medan DC2 och DC3 ansluts till en annan (FIGUR 1-25).



FIGUR 1-25 Kontakterna på Netra 1280 för strömmatning

1.6.3 Kontrollera inströmmen före första strömsättning

Obs – Följande instruktioner kan bara ses som vägledande. De måste utföras av en elektriker.



Varning – Kontrollera att alla kablar är korrekt dragna innan du slår på strömmen till systemet för första gången. Felaktigt draget kablage kan orsaka personskador eller skada utrustningen.

1. Kontrollera att jordgångstrådarna (gröna) ansluter till systemets jord.
2. Kontrollera att starkströmstrådarna (svarta) ansluter till negativa klämflansar.

3. Kontrollera att de neutrala återkopplingstrådarna (vita) ansluter till positiva klämfänsar.

Anslut en digital voltmätare till en förgrening i taget och verifiera.

- DVM-jordsond-till-systemjord och röd sond till + (positiva) klämfästen indikerar 0 VDC.
- Jord på DVM till systemets jord och terminal för - (negativt) skall ge utslaget -48 VDC.

1.7 Ansluta systemfönster till systemstyrenheten

Det här avsnittet innehåller följande ämnen:

- [“Ansluta initialt administrativt systemfönster”](#) på sidan 1-36
- [“Ansluta det administrativa systemfönstret”](#) på sidan 1-37

Systemövervakaren (SC, system controller) ansvarar för LOM-funktionen (lights-out), som omfattar ordningsföljd för uppstart, ordningsföljd för självtester (POST, power-on self-tests), miljöövervakning, felhantering och larm.

Kommandoraden för LOM-gränssnittet och Solaris/OpenBoot™ PROM-konsolen nås genom att en administrativ konsol ansluts antingen till seriell port A eller till en 10/100 LOM Ethernet-port. Den administrativa konsolen kan vara vilken extern utrustning som helst (bärbar dator eller arbetsstation) ansluten till någon av dessa portar.

Seriell port A används för att ansluta direkt till en ASCII-terminal eller en nätverksterminalserver (NTS) med ett kommandoradsgränssnitt. Den här porten används för den initiala administrativa konsolen. Den används för att ändra standardinställningarna för systemövervakaren (oftast så att 10/100 LOM Ethernet-porten kan användas som en administrativ konsol). Konfigurationen av seriell port A kan inte ändras.

10/100 LOM Ethernet-porten används för att ansluta systemövervakaren till nätverket. Porten är förkonfigurerad enligt följande:

- Systemövervakaren konfigurerad för nätverk.
- Systemövervakarens Ethernet konfigurerad för dynamisk värdkonfigurationsprotokoll (DHCP).
- Det finns ingen förkonfigurerad SC Ethernet IP-adress, gateway, DNS-domän eller DNS-server.

1.7.1 Ansluta initialt administrativt systemfönster

Anslut seriell A-port till den seriella porten på någon av följande enheter för den initiala konfigurationen:

- ASCII-terminal
- Sun-arbetsstation
- Terminalserver (eller patchpanel ansluten till en terminalserver)

Obs – Om IP-adressen som tilldelats 10/100 LOM Ethernet-porten med DHCP är känd, kan 10/100 LOM Ethernet-porten nås utan seriell A-port.

1. Anslut den administrativa konsolen till seriell A-port.

Den seriella A-porten är en DTE-port (data terminal equipment). En adapter, som är korsad eller nollmodemkabel, behövs för att ansluta den seriella A-porten till en annan DTE-port. Information om anslutningsstift och adapter för seriell port A finns i ["Seriella LOM-portar"](#) på sidan A-6.

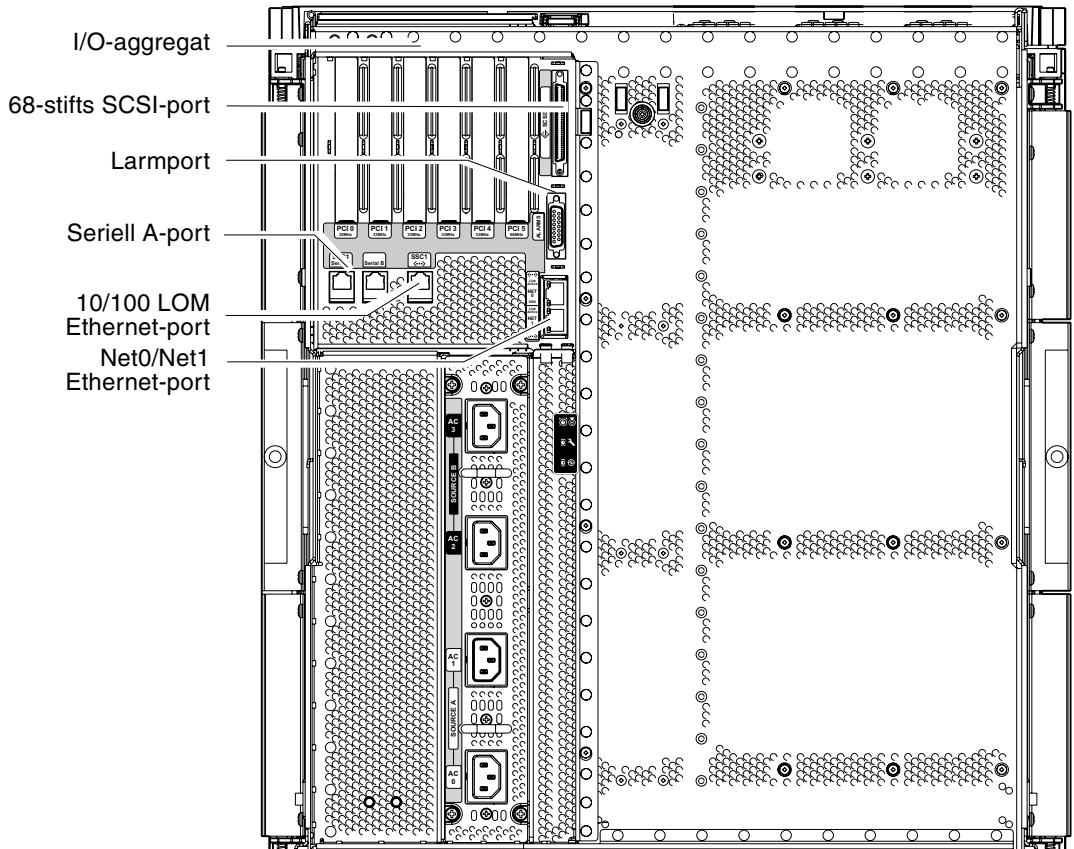
2. Vrid strömbrytaren för kretsbrytare (som kunden införskaffar) till On.

3. Sätt systemets strömbrytare i On-läge.

Se *Sun Fire V1280/Netra 1280 Systemadministrationshandbok*.

4. Sätt upp den administrativa konsolen.

Se *Sun Fire V1280/Netra 1280 Systemadministrationshandbok*.



FIGUR 1-26 Systemstyrenhet och I/O-sats, placering

1.7.2 Ansluta det administrativa systemfönstret

När den initiala konfigurationen slutförts kan du utföra systemadministrativa uppgifter direkt eller över nätverket genom att använda 10/100 LOM Ethernet-porten.

Obs – Kommunikation över den seriella A-port är möjlig men kan avbrytas av LOM-enheten. Se *Sun Fire V1280/Netra 1280 Systemadministrationshandbok*.

1. Anslut 10/100 LOM Ethernet-porten till vald administrativ konsol (lokal hubb, router eller switch).

Information om 10/100 LOM Ethernet-portanslutningen finns i ["10/100 LOM Ethernet-port"](#) på sidan A-9.

2. Konfigurera valt administrativt systemfönster.

Se *Sun Fire V1280/Netra 1280 Systemadministrationshandbok*.

1.8 Ansluta I/O-satserna

I/O-satserna ger nätverksgränssnitt och perifer tillgång till systemdomänerna.

1. Anslut ena änden av I/O Ethernet-kabeln till Net0/Net1 Ethernet-porten (FIGUR 1-26).
2. Anslut den andra änden av I/O Ethernet-kabeln till hubben, arbetsstationen eller annan perifer utrustning.

1.9 Starta systemet

1. Sätt systemets strömbrytare i On-läge.
2. Slå på systemet.

Se *Sun Fire V1280/Netra 1280 Systemadministrationshandbok*.

1.10 Slå av systemet

1. Informera användare om att systemet tas ner.
2. Gör bandbackup på systemfiler och data, om det är nödvändigt.
3. Stoppa Solaris operativsystem.
Se *Sun Fire V1280/Netra 1280 Systemadministrationshandbok*.
4. Vänta tills meddelandet om systemstopp och bootprompten visas på skärmen.
5. Slå av alla externa diskar och expansionskåp (om det behövs).
6. Sätt strömbrytaren i standby-läge.



Varning – On/Standby-strömbrytaren isolerar inte utrustningen. Det krävs att man slår av strömbrytaren på krets brytarna (införskaffade av kunden) för att isolera utrustningen.

1.11 Installera ytterligare maskinvara

Installera inte ytterligare maskinvara förrän den initiala konfigurationen är färdiginstallerad, systemet har slagits på och POST har gått klart utan problem. Det gör det lättare att hitta konflikter som kan orsakas av ytterligare installationer.



Varning – Information om hur du undviker att skada kort när du installerar CPU-/minneskort finns i *Sun Fire V1280/Netra 1280 Systems Service Manual*.



Varning – Slå av strömmen vid kretsbrytarna före borttagning eller byte av systemmaskinvara under den initiala installationen. Se installationshandboken för den nya hårdvaran för alla ytterligare installationer.

Obs – För maximala prestanda skall du endast använda I/O-kort och tillhörande drivrutiner som är godkända av Sun Microsystems för användning i *Sun Fire V1280/Netra 1280*-systemen. Växelvekan mellan kort och drivrutiner på en specifik buss kan leda till systemkrascher eller få andra negativa konsekvenser om kombinationen av kort och drivrutiner inte har godkänts av Sun Microsystems.

Kontakta en auktoriserad återförsäljare eller representant för Sun om du vill få en aktuell lista över godkända I/O-kort och konfigurationer för systemet. Mer information finns på:

<http://www.sun.com/io>

1.12 Installera ytterligare perifer utrustning

När du lägger till ytterligare lagringsutrustning och vill ha information om hålnummer och monteringskruvar för Sun Microsystems diskuppsättningar, andra lagringsmedia och enheter kan du läsa *Rackmount Placement Matrix* på <http://docs.sun.com>.

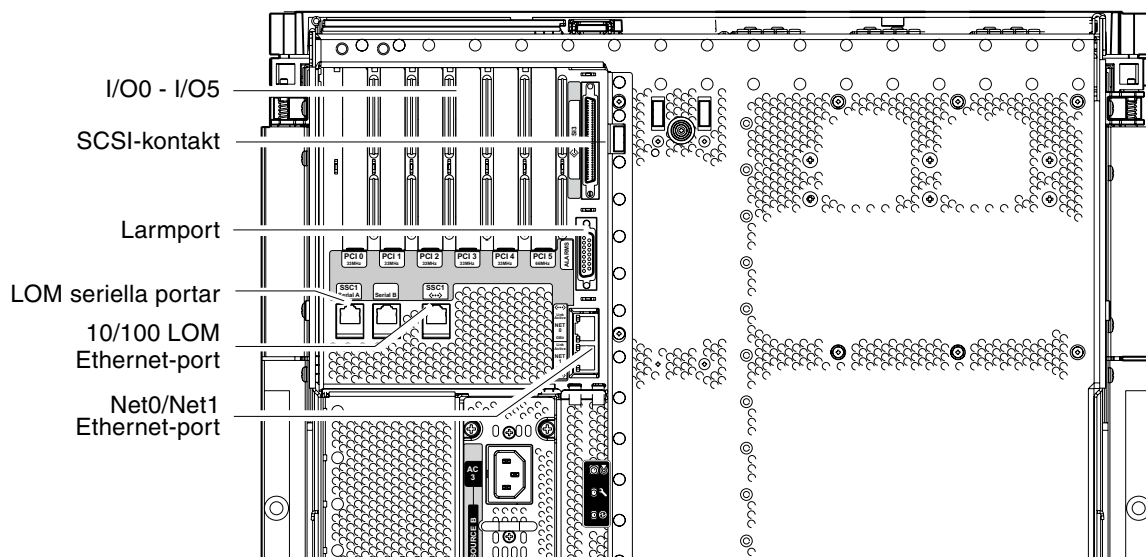
Om inget annat specificeras i *Rackmount Placement Matrix*, monterar du den tyngsta enheten så lågt som möjligt för att minimera effekterna av ett system som är tungt upptill i händelse av jordbävning.

Se installationshandboken för den perifera utrustningen för ytterligare information.

Externa anslutningar

Den här bilagan beskriver de olika kablar och kontakter som ska finnas tillgängliga för att installationen ska kunna slutföras. Sun Fire V1280/Netra 1280-system har följande kortplatser, kontakter och portar på systemets baksida:

- 6 I/O-platser
- SCSI-kontakt
- Larmport
- Seriella LOM-portar (seriella systemövervakningsportar, en reserverad)
- 10/100 LOM Ethernet-port (systemövervakningens Ethernet-port)
- Net0/Net1 Ethernet-port (två gigabits Ethernet RJ-45-portar)



FIGUR A-1 Externa I/O-anslutningar – Sun Fire V1280/Netra 1280-system (från baksidan)

A.1 I/O-platser

IB_SSC-satsen finns i tre versioner; PCI, PCI+ och PCI-X. Kontakta Sun för information om vilka kort som fungerar med din version av satsen.

Obs – Det rekommenderas inte att du blandar kort för PCI, PCI+ och PCI-X i ett IB6-löv (två kopplade platser) eftersom lövplatser alltid använder den lägsta hastigheten och det lägsta läget för de kort som finns i lövet. Om ett 66 MHz PCI-kort finns i plats 0 och ett 100 MHz PCI-X-kort finns i plats 1 kommer båda kortplatserna i lövet att använda det lägre läget, 66 MHz PCI. IB6-löv består av platser i par, 0 och 1, 2 och 3 samt 4 och 5.

A.1.1 IB_SSC-satser för PCI

IB_SSC-satser av PCI-typ har 6 I/O-platser 0 - 5. Om man ser från baksidan av systemet finns plats 0 till vänster och plats 5 till höger. Plats 0 stöder 66 MHz, plats 1-5 stöder 33 MHz med 5 V signalspänning. I/O-platserna stöder *inte* byte under drift. Kortplatserna har halv längd.

Obs – IB_SSC-satser för PCI+ och PCI-X är inte kompatibla med Netra 1280-system.

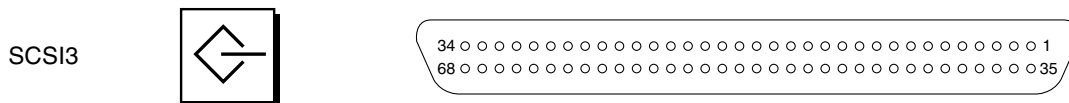
A.1.2 IB_SSC-satser för PCI+ och PCI-X

Obs – IB_SSC-satser för PCI+ och PCI-X är inte kompatibla med Netra 1280-system.

IB_SSC-satser för PCI+ och PCI-X har 6 I/O-platser 0 - 5. Om man ser från baksidan av systemet finns plats 0 till vänster och plats 5 till höger. Samtliga platser stöder upp till 66 MHz. Platserna stöder *inte* byte under drift och halvlängdskort stöds på samtliga platser. 5 V signalspänning stöds inte.

A.1.3 SCSI-kontakt

SCSI-kontakten är en 68-stifts SCSI-kontakt (FIGUR A-2). I TABELL A-1 ges information om de olika stiften.



FIGUR A-2 68-stifts SCSI-kontakt

TABELL A-1 Stiftkonfiguration för 68-stifts SCSI-kontakt

Stift nr	Signalnamn	Typ	Stift nr	Signalnamn	Typ	Stift nr	Signalnamn	Typ
1	+DB(12)	I/O	24	+ACK	I/O	47	-DB(7)	I/O
2	+DB(13)	I/O	25	+RST	I/O	48	-DB(P0)	I/O
3	+DB(14)	I/O	26	+MSG	I/O	49	Jord	GND
4	+DB(15)	I/O	27	+SEL	I/O	50	Jord	GND
5	+DB(P1)	I/O	28	+C/D	I/O	51	Termpwr	POWER
6	+DB(0)	I/O	29	+REQ	I/O	52	Termpwr	POWER
7	+DB(1)	I/O	30	+I/O	I/O	53	Reserverad	Gäller ej
8	+DB(2)	I/O	31	+DB(8)	I/O	54	Jord	GND
9	+DB(3)	I/O	32	+DB(9)	I/O	55	-ATN	I/O
10	+DB(4)	I/O	33	+DB(10)	I/O	56	Jord	GND
11	+DB(5)	I/O	34	+DB(11)	I/O	57	-BSY	I/O
12	+DB(6)	I/O	35	-DB(12)	I/O	58	-ACK	I/O
13	+DB(7)	I/O	36	-DB(13)	I/O	59	-RST	I/O
14	+DB(P0)	I/O	37	-DB(14)	I/O	60	-MSG	I/O
15	Jord	GND	38	-DB(15)	I/O	61	-SEL	I/O
16	Diffsens	ANAL	39	-DB(P1)	I/O	62	-C/D	I/O
17	Termpwr	POWER	40	-DB(0)	I/O	63	-REQ	I/O
18	Termpwr	POWER	41	-DB(1)	I/O	64	-I/O	I/O
19	Reserverad	Gäller ej	42	-DB(2)	I/O	65	-DB(8)	I/O
20	Jord	GND	43	-DB(3)	I/O	66	-DB(9)	I/O
21	+ATN	I/O	44	-DB(4)	I/O	67	-DB(10)	I/O
22	Jord	GND	45	-DB(5)	I/O	68	-DB(11)	I/O
23	+BSY	I/O	46	-DB(6)	I/O			

A.1.4 SCSI-implementering

I IB_SSC-satser av PCI-typ består det inbyggda SCSI-delsystemet av:

- SCSI Fast-160 (UltraSCSI) differentiellt parallellgränssnitt med låg spänning
 - 16-bitars SCSI-buss
 - 160 MBps dataöverföringshastighet

25 meter maximal kabellängd (terminering till terminering) för differentiell punkt-till-punkt-koppling med låg spänning.

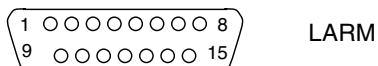
I IB_SSC-satser som är kompatibla med PCI+/PCI-X består det inbyggda SCSI-delsystemet av:

- SCSI Ultra-320 (UltraSCSI) differentiellt parallellgränssnitt med låg spänning
 - 16-bitars SCSI-buss
 - 320 MBps dataöverföringshastighet

Den maximala kabellängd som stöds är 10 meter.

A.2 Larmport

Larmtjänstporten är en DB-15-hane (FIGUR A-3). TABELL A-2 innehåller information om stiften.



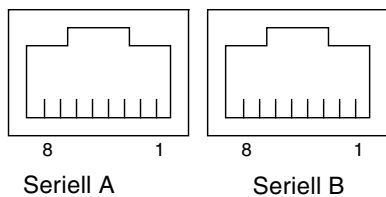
FIGUR A-3 Larmtjänstport DB-15 (hane)

TABELL A-2 Stiftkonfiguration för larmtjänstport

Stift	Signalnamn	Beskrivning	Tillstånd
1	Inte ansluten		
2	Inte ansluten		
3	Inte ansluten		
4	Inte ansluten		
5	SYSTEM_NO	UNIX aktiverat	Öppet i normalfallet
6	SYSTEM_NC	UNIX aktiverat	Stängt i normalfallet
7	SYSTEM_COM	UNIX aktiverat	Gemensamt
8	ALARM1_NO	Larm1	Öppet i normalfallet
9	ALARM1_NC	Larm1	Stängt i normalfallet
10	ALARM1_COM	Larm1	Gemensamt
11	ALARM2_NO	Larm2	Öppet i normalfallet
12	ALARM2_NC	Larm2	Stängt i normalfallet
13	ALARM2_COM	Larm2	Gemensamt
14	Inte ansluten		
15	Inte ansluten		

A.3 Seriella LOM-portar

För de seriella LOM-portarna A och B används RJ-45-kontakter (FIGUR A-4). Dessa portar kallas även systemövervakarens seriella portar. TABELL A-3 innehåller information om stiften.



FIGUR A-4 Serielle RJ-45-kontakter

TABELL A-3 Stiftkonfiguration för seriella RJ45-kontakter

Stift	Signaler (på stiften)
1	RTS
2	DTR
3	TXD
4	Signaljord
5	Signaljord
6	RXD
7	DSR
8	CTS

Obs – Den seriella porten B är reserverad.

[TABELL A-4](#) visar de inställningar som behövs för att använda den seriella anslutningen. Konfigurationen för den här porten kan inte ändras. Läs tillverkarens dokumentation för din specifika terminalserver. Kommunikation på seriell A kan avbrytas av LOM-enheten. Se *Sun Fire V1280/Netra 1280 Systems Administration Guide*.

TABELL A-4 Standardinställningar för att ansluta till seriell A

Parameter	Inställning
Kontakt	Seriell A
Hastighet	9600 baud
Paritet	Nej
Stoppbitar	1
Databitar	8

A.3.1 Använda en DB-25-adapter till den seriella anslutningen

Om du vill ansluta från en VT100-terminal använder du antingen DB-25-adaptorn (25-stifts DSUB-hane till 8-POS RJ-45-hona) som levereras med systemet (artikelnummer 530-2889) eller en alternativ adapter som gör samma stiftomkopplingar. Med DB-25-adaptorn från Sun kan du ansluta till alla typer av Sun-system. [TABELL A-5](#) visar de stiftomkopplingar som DB-25-adaptorn gör.

TABELL A-5 Stiftomkopplingar som utförs av Sun DB-25-adaptorn

Stift på seriell port (RJ-45-kontakt)	25-stifts kontaktstift
Stift 1 (RTS)	Stift 5 (CTS)
Stift 2 (DTR)	Stift 6 (DSR)
Stift 3 (TXD)	Stift 3 (RXD)
Stift 4 (Signaljord)	Stift 7 (Signaljord)
Stift 5 (Signaljord)	Stift 7 (Signaljord)
Stift 6 (RXD)	Stift 2 (TXD)
Stift 7 (DSR)	Stift 20 (DTR)
Stift 8 (CTS)	Stift 4 (RTS)

A.3.2 Använda en DB-9-adapter till den seriella anslutningen

Anslut seriell A till en DB-9-adapter (9-stifts) för att ansluta till en terminal som har en 9-stifts seriell kontakt. [TABELL A-6](#) visar stiftomkopplingarna.

TABELL A-6 Stiftomkopplingar som utförs av en DB-9-adapter (9-stifts)

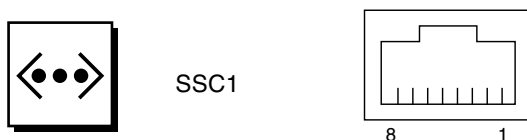
Stift på seriell port (RJ-45-kontakt)	9-stiftskontakt
Stift 1 (RTS)	Stift 8 (CTS)
Stift 2 (DTR)	Stift 6 (DSR)
Stift 3 (TXD)	Stift 2 (RXD)
Stift 4 (Signaljord)	Stift 5 (Signaljord)
Stift 5 (Signaljord)	Stift 5 (Signaljord)
Stift 6 (RXD)	Stift 3 (TXD)
Stift 7 (DSR)	Stift 4 (DTR)
Stift 8 (CTS)	Stift 7 (RTS)

A.3.2.1 Ansluter till en seriell port med 9-stifts hane av D-typ

1. Anslut ena änden av RJ-45-patchkabeln till en seriell A och den andra änden till DB-25-adaptern (medföljer systemet).
2. Anslut DB-25-adaptern till en adapter som har en 25-vägs honkontakt och en 9-vägs honkontakt av D-typ.
Sun tillhandahåller inte någon 25x9-vägs hona-till-hona-adapter av D-typ.
3. Anslut hanen på en 9-stifts seriell kabel till en 25x9-vägs hona-till-hona-adapter av D-typ och den andra änden till en 9-stifts seriell port på den administrativa konsolen.

A.4 10/100 LOM Ethernet-port

10/100 LOM Ethernet-porten är en RJ-45-kontakt för partvinnad Ethernet (TPE) (FIGUR A-5). Denna port kallas även systemövervakarens Ethernet-port. TABELL A-7 innehåller information om stiften.



FIGUR A-5 RJ-45 TPE-uttag

TABELL A-7 Stiftkonfiguration för Ethernet-anslutning (tvinnad parkabel)

Stift	Beskrivning	Stift	Beskrivning
1	TXD+	5	Vanligt avslut
2	TXD-	6	RXD-
3	RXD+	7	Vanligt avslut
4	Vanligt avslut	8	Vanligt avslut

A.4.1 Ethernet-kabeltypsanslutning (tvinnad parkabel)

Följande typer av TPE-kablar kan anslutas till en 8-stifts TPE-kontakt:

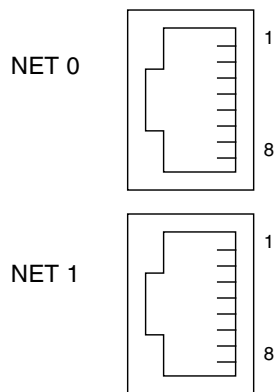
- Vid användning av 10BASE-T, STP-kabel (skärmad, tvinnad parkabel):
 - Kategori 3 (STP-3, *röst*)
 - Kategori 4 (STP-4)
 - Kategori 5 (STP-5, *data*)
- Vid användning av 100BASE-T: skärmad, tvinnad parkabel, kategori 5 (STP-5, *data*).

TABELL A-8 Längd på TPE STP-5-kabeln

Kabeltyp	Tillämpning(ar)	Maxlängd (Metriskt)	Maxlängd (Imperial)
Skärmad, tvinnad parkabel, kategori 5 (STP-5, <i>data</i>)	10BASE-T	1000 m	3 282 fot
Skärmad, tvinnad parkabel, kategori 5 (STP-5, <i>data</i>)	100BASE-T	100 m	327 fot

A.5 Net0/Net1 Ethernet-portar

Net0/Net1 Ethernet-portarna är skärmade RJ-45-kontakter ([FIGUR A-6](#)). Net0/Net1 Ethernet-portarna kallas även RJ-45 Gigabit Ethernet-portar. [TABELL A-9](#) innehåller information om stiften.



FIGUR A-6 RJ-45 Gigabit Ethernet-kontakter

TABELL A-9 Stiftkonfiguration för RJ-45 Gigabit Ethernet-kontakt

Stift	Signalnamn	Stift	Signalnamn
1	TRD0_H	5	TRD2_L
2	TRD0_L	6	TRD1_L
3	TRD1_H	7	TRD3_H
4	TRD2_H	8	TRD3_L

Index

A

anslutningar
TPE, A-9

E

Ethernet
TPE-anslutningar, A-9
externa anslutningar
längd, A-9

F

fästbricka
sätta i, 1-20
fästmutter
sätta i, 1-20

K

kabellängder
STP-5, A-9

