



Sun Fire™ V490 Server Installation och rackmontering

Sun Microsystems, Inc.
www.sun.com

Artikelnr. 817-7745-11
Oktober 2005, uppdatering A

Skicka kommentarer om detta dokument till: <http://www.sun.com/hwdocs/feedback>

Copyright 2005 Sun Microsystems, Inc., 4150 Network Circle, Santa Clara, California 95054, USA. Med ensamrätt.

Sun Microsystems, Inc. äger rättigheterna till intellektuell egendom vad gäller den teknik som beskrivs i det här dokumentet. I synnerhet och utan begränsning kan dessa immaterialrätter inkludera ett eller flera av de amerikanska patent som anges på <http://www.sun.com/patents> och på ett eller flera tilläggsopatent eller inlämnade patentansökningar i USA och i andra länder.

Det här dokumentet och produkten som behandlas i det distribueras under licenser som begränsar användning, kopiering, distribution och dekompilering. Ingen del av den här produkten eller det här dokumentet får reproduceras i någon form eller på något sätt utan skriftligt tillstånd från Sun och dess licensutgivare, om sådana finnes.

Programvara från tredje part, bland annat teckensnittsteknik, är upphovsrättskyddad och licensierad av Suns leverantörer.

Delar av produkten kan härröra från Berkleys BSD-system, licensierade från University of California. UNIX är ett registrerat varumärke i USA och i andra länder som licensieras exklusivt via X/Open Company, Ltd.

Sun, Sun Microsystems, Suns logotyp, Sun Fire, Solaris, SunVTS, OpenBoot och logotypen Solaris är varumärken eller registrerade varumärken som tillhör Sun Microsystems, Inc. i USA och andra länder.

Alla SPARC-varumärken används under licens och är varumärken eller registrerade varumärken som tillhör SPARC International, Inc. i USA och i andra länder. Produkter som bär SPARC-varumärken grundas på en arkitektur som är utvecklad av Sun Microsystems, Inc.

Det grafiska användargränssnittet OPEN LOOK och Sun™ har utvecklats av Sun Microsystems, Inc för dess användare och licenstagare. Sun erkänner de banbrytande insatser som Xerox gjort i samband med forskning och utveckling av konceptet med visuella eller grafiska användargränssnitt för datorindustrin. Sun har en icke-exklusiv licens från Xerox för Xerox grafiska användargränssnitt. Licensen gäller även för Suns licensinnehavare som använder OPEN LOOK och i övrigt följer Suns skriftliga licensavtal.

DOKUMENTATIONEN TILLHANDAHÅLLS I "BEFINTLIGT SKICK", OCH ALLA UTTRYCKLIGA ELLER UNDERFÖRSTÅDDA VILLKOR, REPRESENTATIONER OCH GARANTIER, INKLUSIVE ALLA UNDERFÖRSTÅDDA GARANTIER OM PRODUKTENS ALLMÄNNA LÄMPLIGHET, ELLER LÄMPLIGHET FÖR ETT SÄRSKILT ÄNDAMÅL ELLER FRÅNVARO AV INTRÄNG, UPPHÄVS, UTOM I DEN MÅN SOM SÅDAN FRISKRIVNING ÄR UTAN LAGA KRAFT.



För
återvinning



Adobe PostScript

Innehåll

Förord v

- 1. Installera en Sun Fire V490-server i ett 4-benskabine** 1
 - Checklista för 4-bensrackmontering och installationsåtgärder 2
 - Packa upp servern 3
 - Inventering för 4-bens rackmontering 5
 - Verktyg som krävs 6
 - Gör så här för att installera innerskenorna på chassit 7
 - Gör så här för att förbereda kabinettet 8
 - Gör så här för att leta upp monteringshålen 9
 - Riktlinjer för installation av skensatser 10
 - Gör så här för att installera skensatser 11
 - Gör så här för att installera servern i kabinettet 17

- 2. Installera en Sun Fire V490-server i ett 2-bensrack** 21
 - Checklista för 2-bensrackmontering och installationsåtgärder 22
 - Inventering för 2-bens rackmontering 23
 - Verktyg som krävs 23
 - Gör så här för att installera monteringshållarna på chassit 24
 - Gör så här för att leta upp monteringshålen 25

Gör så här för att installera monteringskruvarna 26
Gör så här för att installera servern i racket 27
Gör så här för att installera servern i ett rack där det redan finns enheter 29
Gör så här för att ansluta systemets kablar 30
Och sedan? 30

3. Installera kabelhanteringsarmen och systemkablar 31

Om kabelhanteringsarmen 31

Ta reda på vilken kabelhanteringsarm som medföljer systemet 32

Installera och fästa kablarna till arm typ A 33

- ▼ Gör så här för att installera arm typ A 33

- ▼ Gör så här för att fästa kablarna med kabelhanteringsarm typ A 38

Installera och fästa kablarna till arm typ B 42

Avgöra korrekt monteringsplats 42

- ▼ Gör så här för att installera arm typ B 43

- ▼ Gör så här för att fästa kablarna med kabelhanteringsarm typ B 45

Gör så här för att återställa kabinettet 48

Och sedan? 48

A. Krav för 4-benskabinett 49

Förord

Den här handboken innehåller instruktioner för hur du installerar Sun Fire™ V490-servern i ett 4-bens Sun™ expansionskabinett eller ett annat EIA-kompatibelt 19-tums (48,26 cm) kabinett och i ett 2-bensrack. Här finns också anvisningar för hur du installerar en kabelhanteringsarm, ansluter nätkablar och hur du kopplar in en Ethernet-kabel.

När du har gått igenom den här handboken är du redo att upprätta en systemfönster, starta servern, installera Solaris™-operativsystemet och installera onlinedokumentationen. Se *Sun Fire V490 Server Startbok* eller del ett av *Sun Fire V490 Server Administrationshandbok* för information om dessa procedurer.

Dokumentets upplägg

Det här dokumentet är indelat i följande kapitel.

Kapitel 1 beskriver hur du installerar servern i ett 4-benskabinett.

Kapitel 2 innehåller information om hur du installerar servern i ett 2-bensrack.

Kapitel 3 innehåller anvisningar för hur du installerar en kabelhanteringsarm, ansluter nätkablar och hur du kopplar in en Ethernet-kabel. I [Bilaga A](#) finns en fullständig lista med de krav som måste uppfyllas av 4-benskabinett där utrustningen monteras.

Typografiska konventioner

Teckensnitt ¹	Betydelse	Exempel
AaBbCc123	Namn på kommandon, filer och kataloger; utdata från-datorn	Redigera filen <code>.login</code> . Använd <code>ls -a</code> för att visa en lista över alla filer. <code>% You have mail.</code>
AaBbCc123	Det du skriver i kontrast till det som visas på skärmen	<code>% su</code> Lösenord:
<i>AaBbCc123</i>	Boktitlar, nya ord eller termer, ord som ska framhävas. Byt ut kommandoradsvariabler mot ett riktigt namn eller värde.	Läs kapitel 6 i <i>Användarhandbok</i> . Detta är <i>klassalternativ</i> . Du <i>måste</i> vara superanvändare för att göra detta. Om du vill ta bort en fil skriver du <code>rm filnamn</code> .

¹ Inställningarna i din webbläsare kanske skiljer sig från dessa inställningar.

Relaterad dokumentation

All dokumentation som anges som tillgänglig i onlineform kan hittas på:

<http://www.sun.com/products-n-solutions/hardware/docs/>

Område	Titel	Artikelnummer	Format	Hur
Den senaste informationen	<i>Sun Fire V490 Server Produktinformation</i>	817-7471-10	PDF HTML	Online
Första installation	<i>Sun Fire V490 Server Startbok</i>	817-7458-10	Tryckt	Leveranssatsen
Platsplanering	<i>Site Planning Guide for Entry-Level Servers Version 1.5</i>	816-1613	PDF	Online
Service	<i>Sun Fire V490 Server Parts Installation and Removal Guide</i>	817-3952	PDF HTML	Dokumentations-cd:n och online Online
Administration, konfiguration, diagnostik och felsökning	<i>Sun Fire V490 Server Administrationshandbok</i>	817-7480	PDF HTML	Dokumentations-cd:n och online Online

Dokumentation, support och utbildning

Funktion hos Sun	URL	Beskrivning
Dokumentation	http://www.sun.com/documentation/	Ladda ned dokument i PDF- eller HTML-format, beställa tryckt dokumentation
Support och utbildning	http://www.sun.com/supporttraining/	Få teknisk support, hämta korrigeringsfiler och få information om kurser från Sun

Webbplatser som tillhör tredje part

Sun ansvarar inte för webbplatser som tillhör tredje part och som nämns i det här dokumentet. Sun rekommenderar inte och ansvarar inte för innehåll, annonser, produkter eller annat material som finns på eller som är åtkomliga via sådana platser eller resurser. Sun har ingen ansvarsskyldighet för faktiska eller påstådda skador eller förluster orsakade av eller i samband med användning av eller tilltro till sådant innehåll, sådana varor eller tjänster som finns tillgängliga på eller via sådana platser eller resurser.

Sun vill gärna ha dina kommenterar

Sun är alltid intresserade av att förbättra sin dokumentation och välkomnar dina kommentarer och förslag. Du kan skicka dina kommentarer via följande webbplats:

<http://www.sun.com/hwdocs/feedback>

Inkludera dokumentets titel och artikelnummer:

Sun Fire V490 Server Installation och rackmontering, artikelnummer 817-7745-11.

Installera en Sun Fire V490-server i ett 4-benskabinett

Det här kapitlet innehåller instruktioner för hur du installerar Sun Fire V490-servern i ett 4-bens Sun expansionskabinett eller ett annat EIA-kompatibelt 19-tums (48,26-cm) kabinett. Om du ska installera en Sun Fire V490-server i ett 2-bensrack, se kapitel 2.

Obs - Om du installerar en server i ett kabinett med monteringshål för amerikanska skruvstorlekar ska du använda de 10-32-skruvar som medföljer i rackmonteringsattsens för att fästa skensatsen i kabinettet. Om monteringshålen är för metrisk skruvstorlekar ska du använda de M6-skruvar som medföljer i rackmonteringsattsens för att fästa skensatsen i kabinettet. Använd samma skruvar för att fästa servern vid de främre monteringskenorna.

Serviceetiketten som sitter på serverns ovansida illustrerar rackmonteringsåtgärderna på ett praktiskt och överskådligt sätt.

Det här kapitlet innehåller följande procedurer och information:

- ["Checklista för 4-bensrackmontering och installationsåtgärder"](#) på sidan 2
- ["Packa upp servern"](#) på sidan 3
- ["Inventering för 4-bens rackmontering"](#) på sidan 5
- ["Gör så här för att installera innerskenorna på chassit"](#) på sidan 7
- ["Gör så här för att förbereda kabinettet"](#) på sidan 8
- ["Gör så här för att leta upp monteringshålen"](#) på sidan 9
- ["Gör så här för att installera skensatser"](#) på sidan 11
- ["Gör så här för att installera servern i kabinettet"](#) på sidan 17

Checklista för 4-bensrackmontering och installationsåtgärder

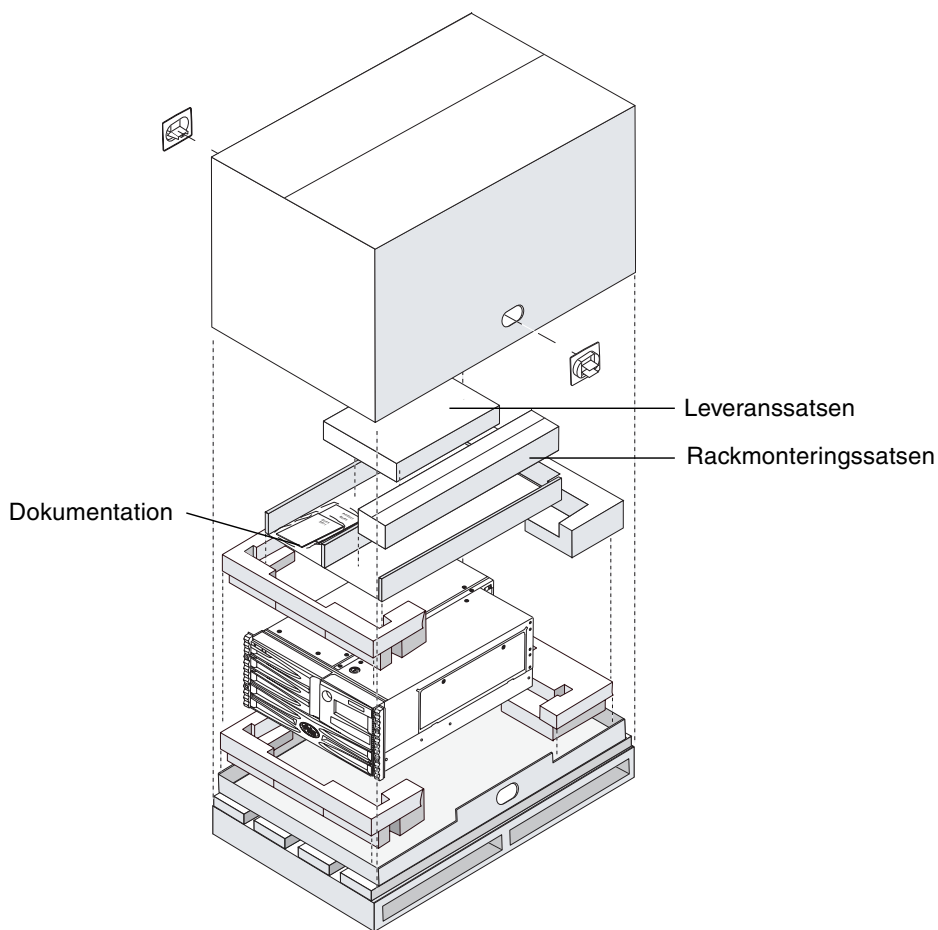
TABELL 1-1 Översikt av 4-bensrackmontering och installationsåtgärder

Steg	Åtgärd	Se:
1	Packa upp servern, kartongens innehåll och din rackmonteringssats.	“Packa upp servern” på sidan 3
2	Kontrollera att du har fått alla delar för rackmontering.	“Inventering för 4-bens rackmontering” på sidan 5
3	Installera innerskenorna på chassit.	“Gör så här för att installera innerskenorna på chassit” på sidan 7
4	Förbered kabinettet.	“Gör så här för att förbereda kabinettet” på sidan 8
5	Leta upp monteringshålen.	“Gör så här för att leta upp monteringshålen” på sidan 9
6	Installera skensatserna i kabinettet.	“Gör så här för att installera skensatser” på sidan 11
7	Montera servern i kabinettet.	“Gör så här för att installera servern i kabinettet” på sidan 17
8	Kontrollera att du har kabelhanteringsarmen och sladdarna och kablarna för installation.	“Om kabelhanteringsarmen” på sidan 31
9	Installera kabelhanteringsarmen.	“Gör så här för att installera arm typ A” på sidan 33 eller “Gör så här för att installera arm typ B” på sidan 43
10	Anslut kablarna.	“Gör så här för att fästa kablarna med kabelhanteringsarm typ A” på sidan 38 eller “Gör så här för att fästa kablarna med kabelhanteringsarm typ B” på sidan 45
11	Återställ kabinettet.	“Gör så här för att återställa kabinettet” på sidan 48

Packa upp servern

Kontrollera att det inte finns några fysiska skador på kartongerna. Om en förpackning är skadad bör du be en representant från transportföretaget att vara närvarande när du öppnar förpackningen. Låt transportföretagets representant titta på allt innehåll och förpackningsmaterial.

Packa upp servern, kartongens innehåll och din rackmonteringsatts.
Dokumentationsfacket och leveransatts innehåller dokumentation för användaren.



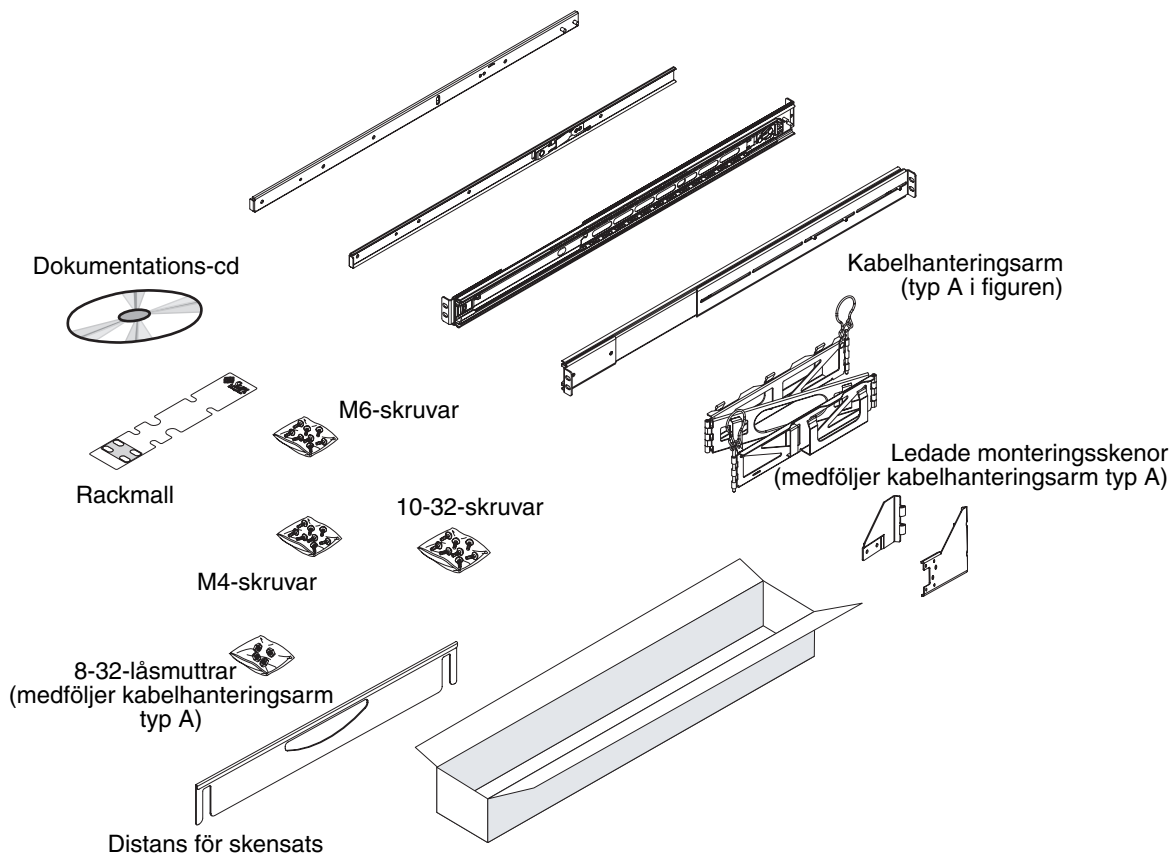
Kontrollera att du har fått alla delar du har beställt. Kringutrustning som inte är fabriksinstallerad levereras separat. Om något saknas kontaktar du Sun Microsystems eller leverantören/återförsäljaren.

Obs - Förutom när det gäller de interna hårddiskarna och strömkällorna måste alla installationer eller byten av komponenter utföras av en kvalificerad servicerepresentant. Om dina servertillval inte är fullständigt installerade, se i *Sun Fire V490 Server Parts Installation and Removal Guide* för installationsanvisningar eller kontakta en kvalificerad tjänsteleverantör.

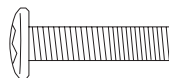
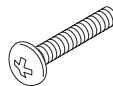
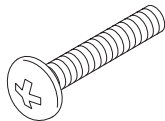
Obs - Sats för 2-bens rackmontering levereras separat.

Inventering för 4-bens rackmontering

Du behöver en sats för 4-bensrackmontering för varje Sun Fire V490-server som ska installeras i ett kabinett. Du behöver också detta dokument och rackmallen som medföljer i leveransen.



Plastpåsar innehåller de skruvar som visas nedan i faktisk storlek.



10-32-skruvar (12)

M4-skruvar (8)

M6-skruvar (12)

8-32-låsmuttrar (4)

De skruvar som inte behövs vid rackmonteringen är reservskruvar.

Obs - Till icke gängade kabinett krävs även muttrar (ingår inte). Se de instruktioner du fick med kabinettet för mer information.

Verktyg som krävs

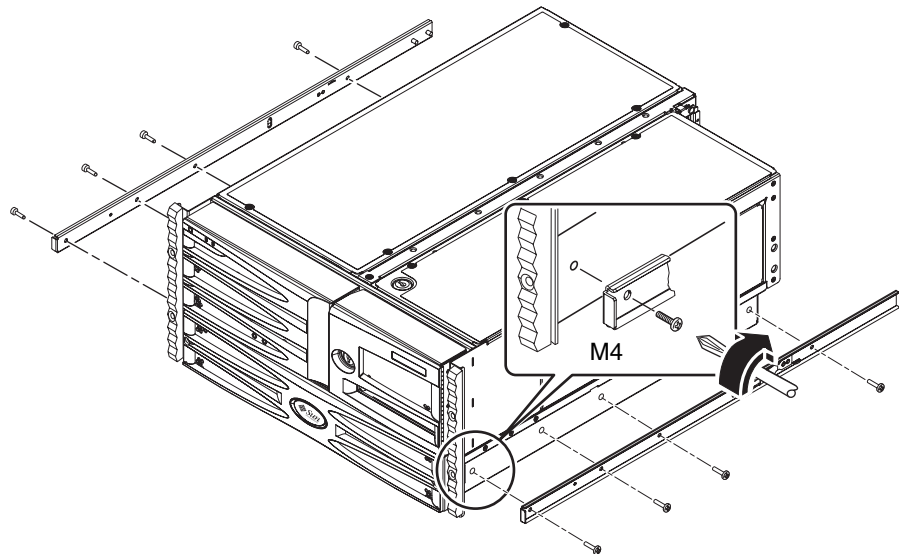
Du kommer att behöva följande verktyg vid rackmontering av servern:

- Stjärnskruvmejsel nr. 2 (för 10-32-skruvarna).
- Stjärnskruvmejsel nr. 3 (för M6-skruvarna).
- En uppsättning sexkantsnycklar för att ta loss sidopanelerna på vissa kabinett
- En justerbar skiftnyckel för att skruva åt muttrarna på monteringshållarna.
- Hylsnyckel 11/32 eller liknande (för att installera ledade monteringskenor).

Gör så här för att installera innerskenorna på chassit

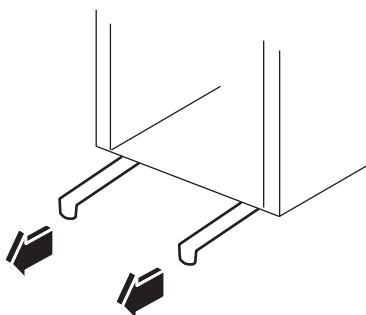
- Fäst innerskenorna i chassit med fyra M4-skruvar för varje skena.

Rikta den raka änden av varje innerskena mot systemets framsida. Rikta det första hålet på innerskenan mot det första hålet på chassit.



Gör så här för att förbereda kabinettet

- 1. Öppna och ta vid behov loss dörrarna på kabinettets fram- och baksida.**
Se de instruktioner du fick med kabinettet.
- 2. Stabilisera kabinettet genom att dra ut tippskyddsbenen, eller genom att fästa kabinettet ordentligt i golvet.**
Se de instruktioner du fick med kabinettet och läs ["Krav för 4-bensskabinett"](#) på sidan 49.



- 3. Ta loss kabinettets sidopaneler om så krävs.**
Se de instruktioner du fick med kabinettet. Om du tar loss sidopanelerna kan det gå lättare att komma åt de skruvar och muttrar som ska installeras när servern sätts fast i kabinettet.

Gör så här för att leta upp monteringshålen

- **Leta upp och märk de hål i rackskenan som du tänker använda för att fästa varje skensats.**

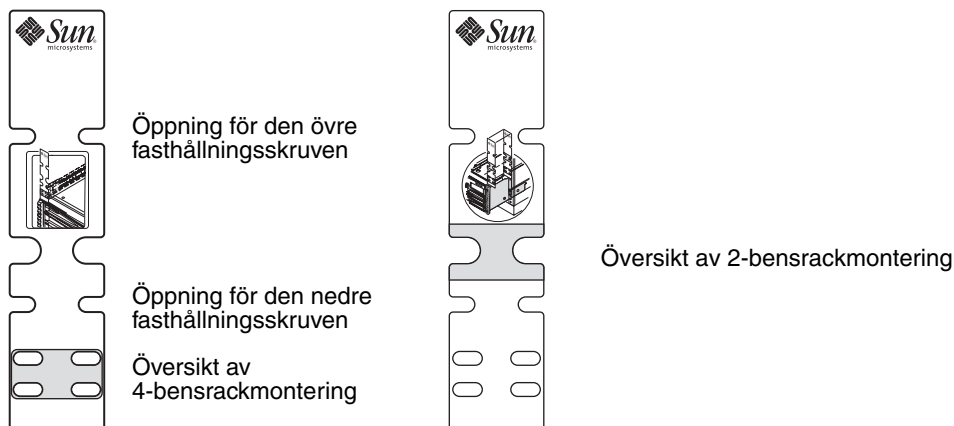
Du kan antingen räkna hålen på de lodräta rackskenorna eller använda rackmallen som medföljer dokumentationen. Kontrollera att varje skensats installeras på samma höjd i djup- och sidled i racket.

Rackmallen är fem rackenheter (22,23 cm, 8,75 tum) hög. Eftersom hålen i rackskenan i ett standardrack är arrangerade i grupper om tre hål med avstånd på 5/8, 5/8 och 1/2 tum, avgör den exakta placeringen av servern i racket vilka *två hål* som ska användas för att fästa skensatsen.

Ena sidan av rackmallen är till för 2-bensrackmontering och den andra sidan för 4-bensrackmontering. För anvisningar om 2-bensrackmontering, se kapitel 2.

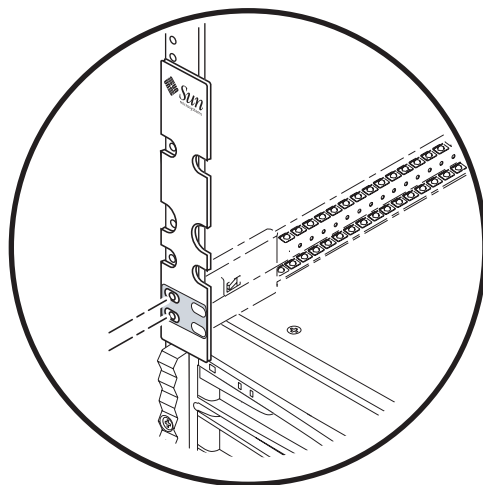
Monteringshålen för 4-bensrack på rackmallen är till för att montera skensatsen på den lodräta rackskenan. De övre och nedre öppningarna i mallen visar var skruvarna som håller fast servern när den är installerad ska sitta.

Följand bild visar båda sidorna av rackmallen.



Så här använder du rackmallen:

- a. Lägga rackmallen över den vänstra, främre lodräta rackskenan och flytta sedan mallens nederdel till den plats på rackskenan där serverns undersida ska vara.



- b. Justera rackmallen tills öppningen för den nedre fasthållningsskruven ligger mitt för hålet i rackskenan.
- c. Titta genom de två monteringshålen på rackmallen och markera de två hål i rackskenan som syns bäst genom mallen.

Använd dessa monteringshål för att fästa skensatsen i den främre skenan. Markera motsvarande hål på den högra främre lodräta rackskenan.

Riktlinjer för installation av skensatser

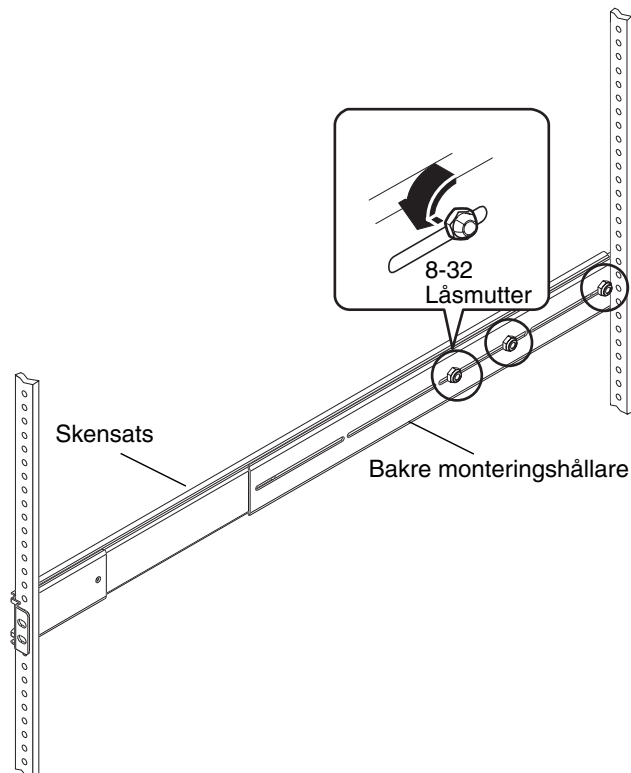


Varning - Stabilisera kabinettet genom att dra ut tippskyddsbenen, eller genom att fästa kabinettet ordentligt i golvet.

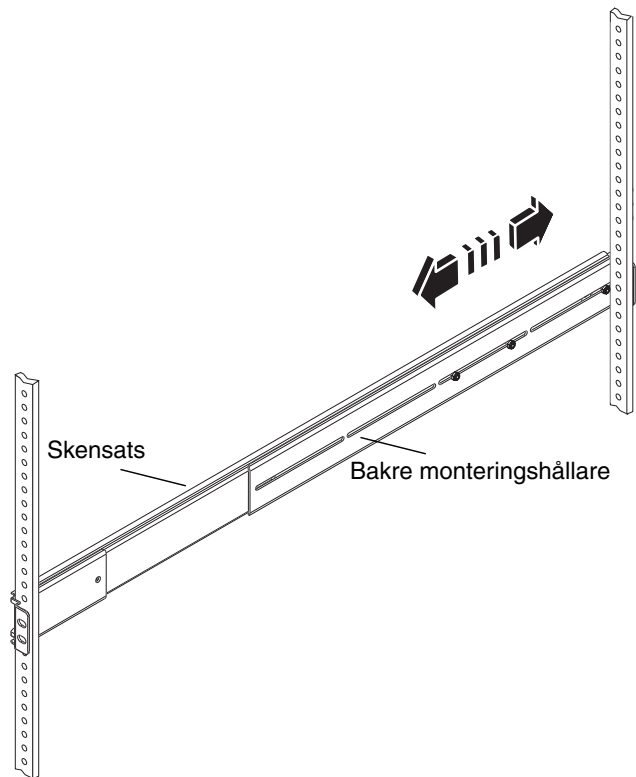
- Om det här är den första servern som installeras i kabinettet använder du hål 9 och 10 eller 11 (detta förutsätter att nätströmsfördelaren tar upp hål 1 t.o.m. 6 längst ner i kabinettet).
- Installera skensatserna så långt ner som möjligt.
- Bygg på med eventuella ytterligare servrar nedifrån och uppåt i kabinettet.

Gör så här för att installera skensatser

1. Använd rackmallen för att leta upp och markera monteringshålen på de lodräta rackskenorna.
Se "Gör så här för att leta upp monteringshålen" på sidan 9.
2. Justera de bakre monteringshållarna till rackets djup.
 - a. Lossa de fyra 8-32-låsmutterna som håller fast de bakre monteringskenorna vid skensatserna.
 - b. Fäst en skensats i kabinettet där du markerat monteringshålen.



- c. Justera den bakre monteringshållaren framåt eller bakåt på skensatsen för att den ska passa rackdjupet.



Obs - Om nödvändigt tar du bort de tre låsmuttrarna och det bakre monteringsfästet helt från skensatsen för att justera det bakre monteringsfästet bättre för rackets djup. Justera den bakre monteringshållaren framåt eller bakåt på skensatsen tills du hittat rätt position för rackdjupet. Fäst de bakre monteringskenorna vid skensatserna med de tre låsmuttrarna.

- d. Dra åt de låsmuttrar som håller fast de bakre monteringskenorna vid skensatserna för hand. Dra inte åt låsmuttrarna helt.
- e. Upprepa dessa steg för att justera det andra bakre monteringsfästet.

3. Med hjälp av en medhjälpare placerar du skensatserna på den högra monteringskenan, sett framifrån.

Det främre (korta) monteringsfästet ska finnas på rackets framsida.

- a. Använd de hål du markerade i steg 1.
 - b. Använd samma skensats som du justerade i steg 2.
 - c. Försäkra att skensatsen har samma höjd fram och bak.
4. Skruva fast den främre skenhållaren på rackets främre skena och den bakre (långa) monteringshållaren på samma skensats på kabinettets bakre skena.

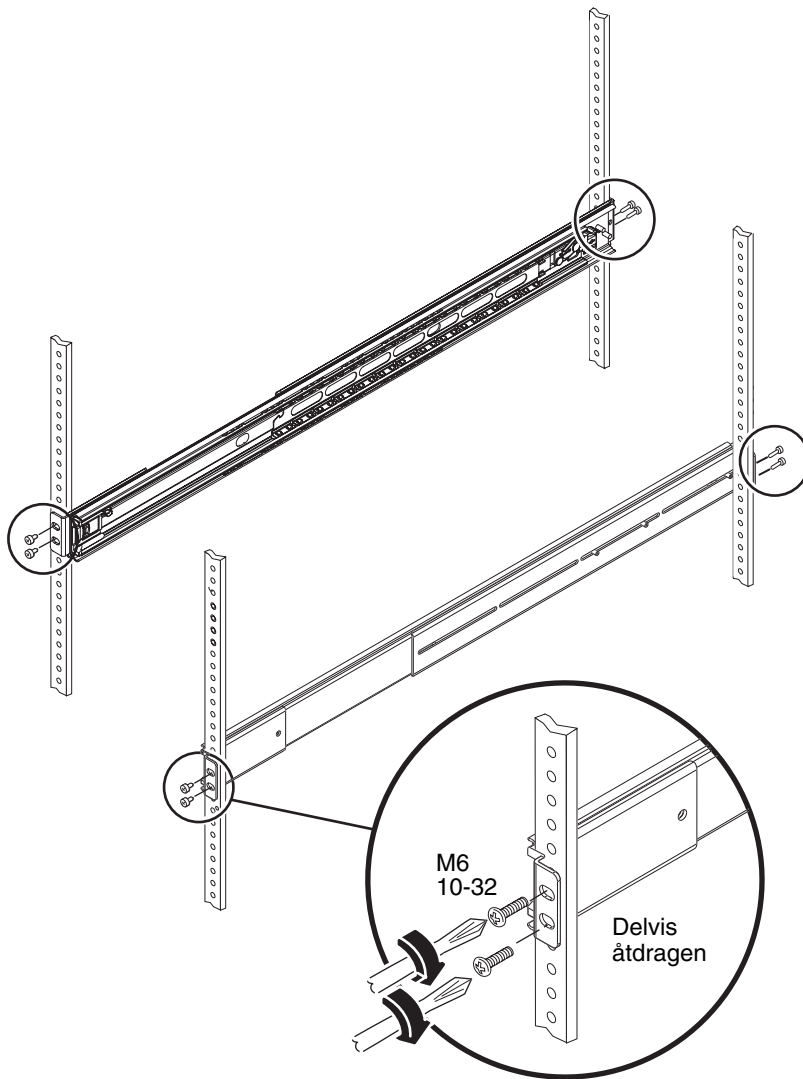
- a. Räkna hålen i rackskenan för att se till att hål på samma höjd används på rackets främre skena.

- b. Använd de korrekta skruvarna för din typ av rack:

- Rack med monteringshål för amerikanska skruvstorlekar kräver 10-32-skruvar.
- Rack med monteringshål för metriska skruvstorlekar kräver M6-skruvar.

Dra åt skruvarna delvis för den främre och den bakre skenan.

Obs - Dra inte åt de skruvar som fäster hållarna vid de lodräta monteringskenorna helt förrän efter att du har använt distanser för att kontrollera att skenorna är korrekt inriktade.



5. Upprepa steg 3 och 4 för den andra skensatsen.

6. Använd distanserna för att försäkra att skenorna är korrekt inriktade.

Distanserna för skenorna medföljer i leveransen.

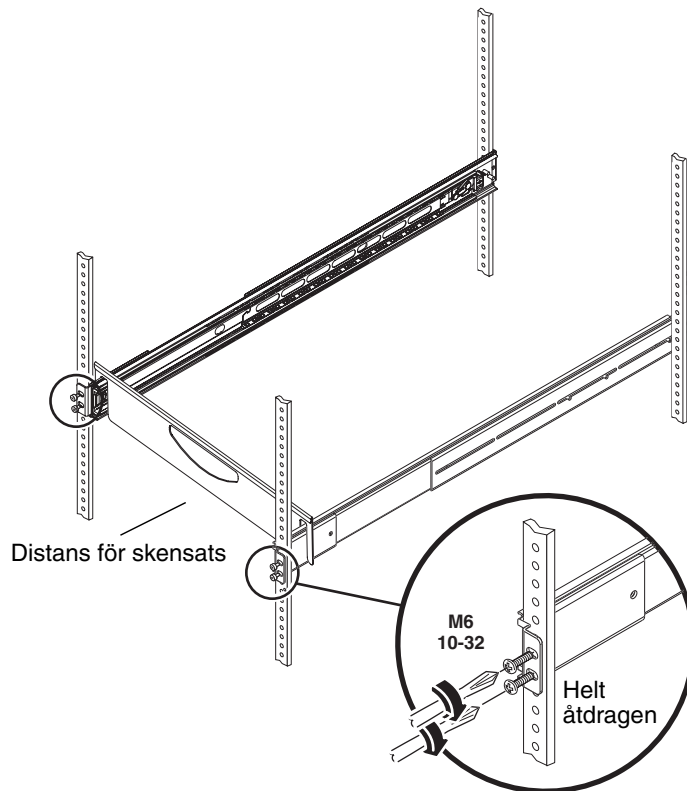
a. Placera distansen över den vänstra och den högra skenan på framsidan av racket.

Distansen ska passa jämnt över skenorna.

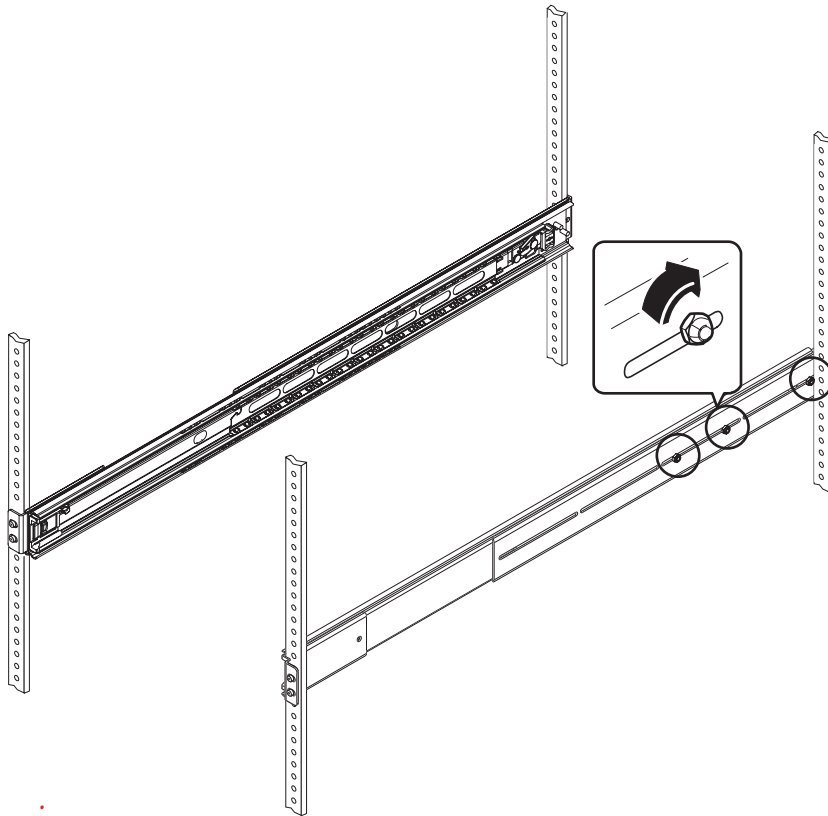
b. När distansen är på plats drar du åt skruvarna helt på framsidan.

c. Placera distansen över den vänstra och den högra skenan på baksidan av racket.

d. När distansen är på plats drar du åt skruvarna helt på baksidan.



7. Kontrollera att varje skensats är ordentligt inne i kabinettet, enligt figuren.
8. Dra åt de tre låsmuttrarna (8-32) helt på den bakre monteringshållaren.



Gör så här för att installera servern i kabinettet



Varning - Innan du installerar eller tar bort servern från kabinettet ska du kontrollera att kabinettet är stabilt och att det inte kan röra sig eller tippa framåt. Information om hur du stabiliserar kabinettet finns i dokumentationen till enheten.



Varning - Servern är tung. Det behövs två personer för att installera servern i racket eller ta ur den.

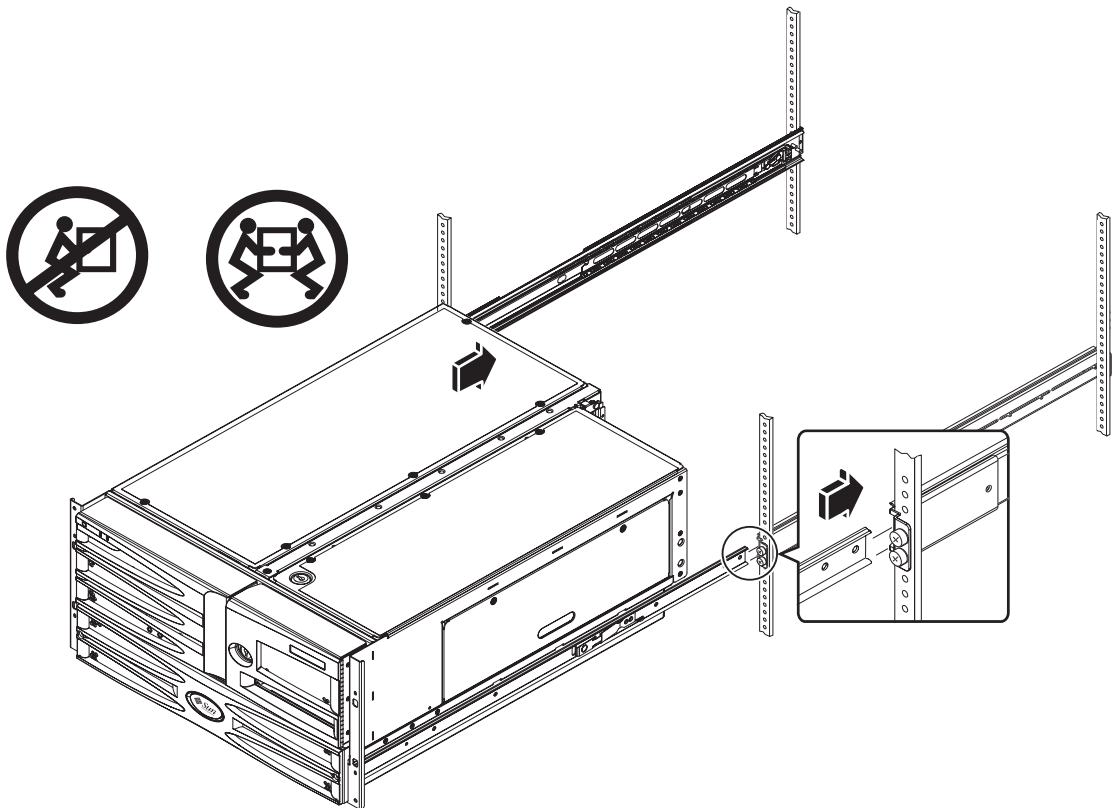
Obs - Kontrollera att varje skensats är ordentligt instoppad i kabinettet och att kullagerskenan på varje skensats är så långt fram som det går.

1. Lyft servern (en person på varje sida) fram mot kabinettet med servern baksida riktad mot kabinettets framsida.
2. Rikta in de avrundade ändarna på innerskenorna på servern med skensatserna i kabinettet.

Obs - Kontrollera att serverns innerskenor infogas i kullagerskenorna och att servern är helt plan när den förs in.

3. Håll servern rakt, och skjut in den hela vägen in i kabinettet.

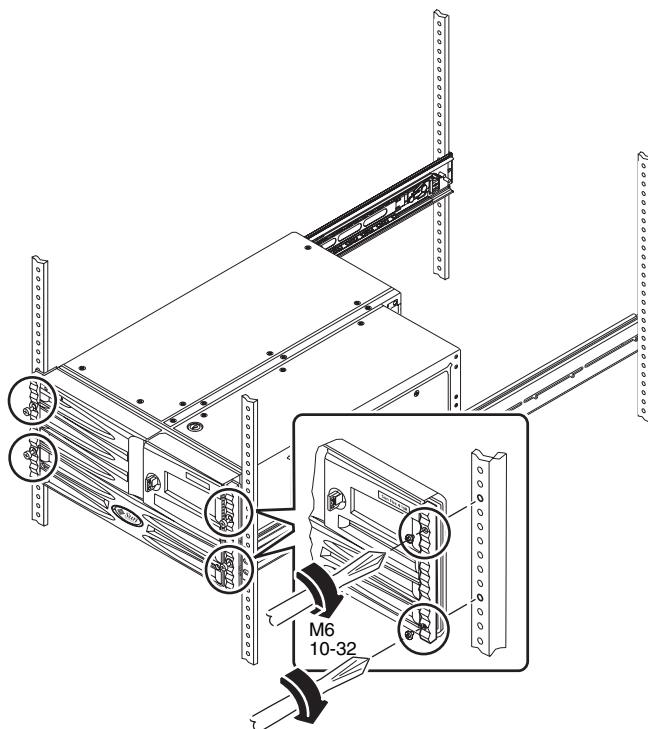
Obs - Kontrollera att servern inte lutar när den infogas i kullagerskenorna.



Tips - Dra långsamt och försiktigt ut servern och skjut sedan in den igen för att kontrollera att skenorna fungerar som de ska.

Obs - Om du drar ut servern helt från kabinettet måste du trycka på spärren på varje innerskena för att kunna skjuta tillbaka servern i kabinettet.

4. Skruva fast servern på de främre lodräta monteringskenorna med antingen fyra M6-skruvar eller fyra 10-32-skruvar som medföljer i satsen.



Installera en Sun Fire V490-server i ett 2-bensrack

Det här kapitlet ger instruktioner för hur du installerar Sun Fire V490-servern i ett 2-bensrack.

Obs - När en Sun Fire V490-server har installerats i ett 2-bensrack kan service endast utföras på diskenheter och strömkällor. Du måste ta ur servern från racket om någon annan komponent behöver service. Mer information finns i *Sun Fire V490 Server Parts Installation and Removal Guide*.

Det här kapitlet innehåller följande procedurer och information:

- “Checklista för 2-bensrackmontering och installationsåtgärder” på sidan 22
- “Inventering för 2-bens rackmontering” på sidan 23
- “Gör så här för att installera monteringshallarna på chassit” på sidan 24
- “Gör så här för att leta upp monteringshålen” på sidan 25
- “Gör så här för att installera monteringskruvarna” på sidan 26
- “Gör så här för att installera servern i racket” på sidan 27
- “Gör så här för att installera servern i ett rack där det redan finns enheter” på sidan 29

Checklista för 2-bensrackmontering och installationsåtgärder

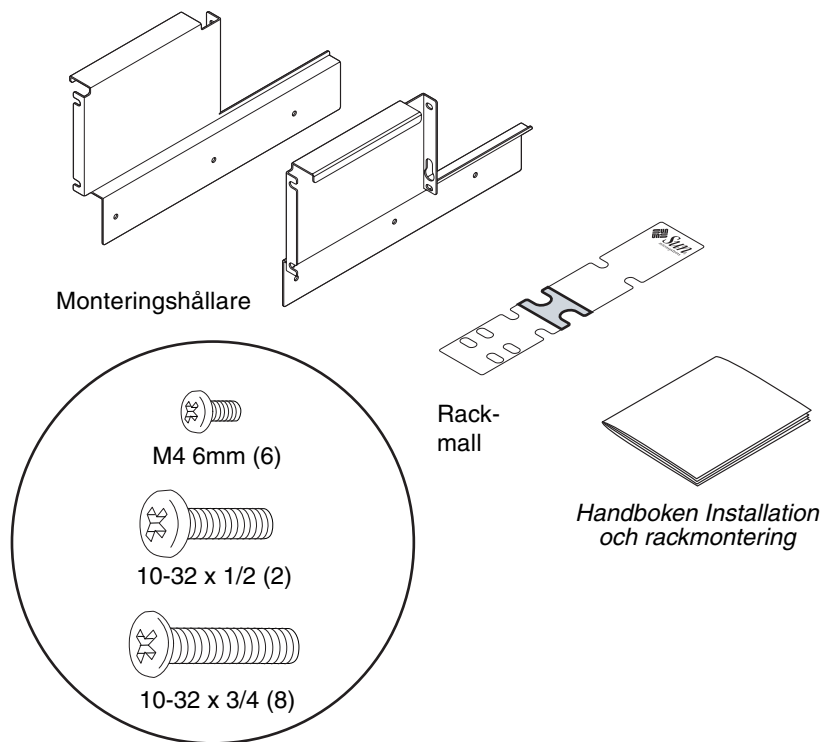
TABELL 2-1 Översikt av 2-bensrackmontering och installationsåtgärder

Steg	Åtgärd	Se:
1	Packa upp din rackmonteringsatts och kontrollera innehållet.	"Inventering för 2-bens rackmontering" på sidan 23
2	Sätt fast hållarna på servern.	"Gör så här för att installera monteringshållarna på chassit" på sidan 24
3	Leta upp monteringshålen.	"Gör så här för att leta upp monteringshålen" på sidan 25
4	Installera monteringskruvarna.	"Gör så här för att installera monteringskruvarna" på sidan 26
5	Installera servern i racket.	"Gör så här för att installera servern i racket" på sidan 27
6	Anslut nät- och datakablar.	"Gör så här för att ansluta systemets kablar" på sidan 30

Obs - Stegen är annorlunda om du installerar servern i ett rack där det redan finns enheter. Se ["Gör så här för att installera servern i ett rack där det redan finns enheter" på sidan 29](#) för mer information.

Inventering för 2-bens rackmontering

Du behöver ett kit för 2-bensrackmontering för varje Sun Fire V490-server som ska installeras i ett rack. Du behöver också detta dokument och rackmallen som medföljer i leveransen.



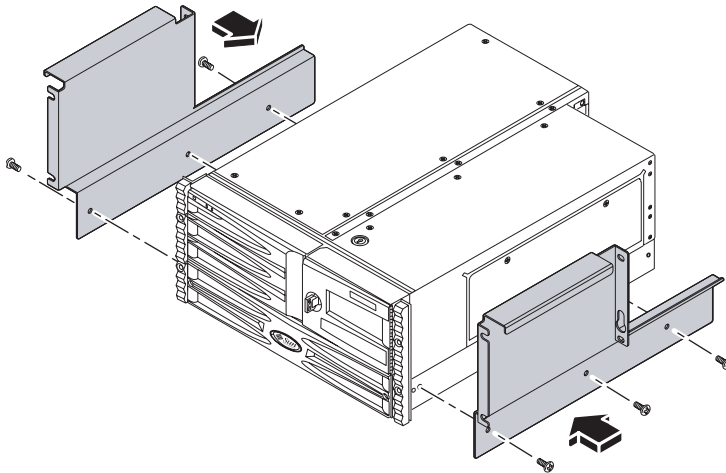
Verktyg som krävs

Du kommer att behöva följande verktyg vid rackmontering av servern:

- Lång stjärnskruvmejsel nr 2

Gör så här för att installera monteringshållarna på chassit

- Fäst monteringshållarna på chassit med tre M4-skruvar till varje hållare.

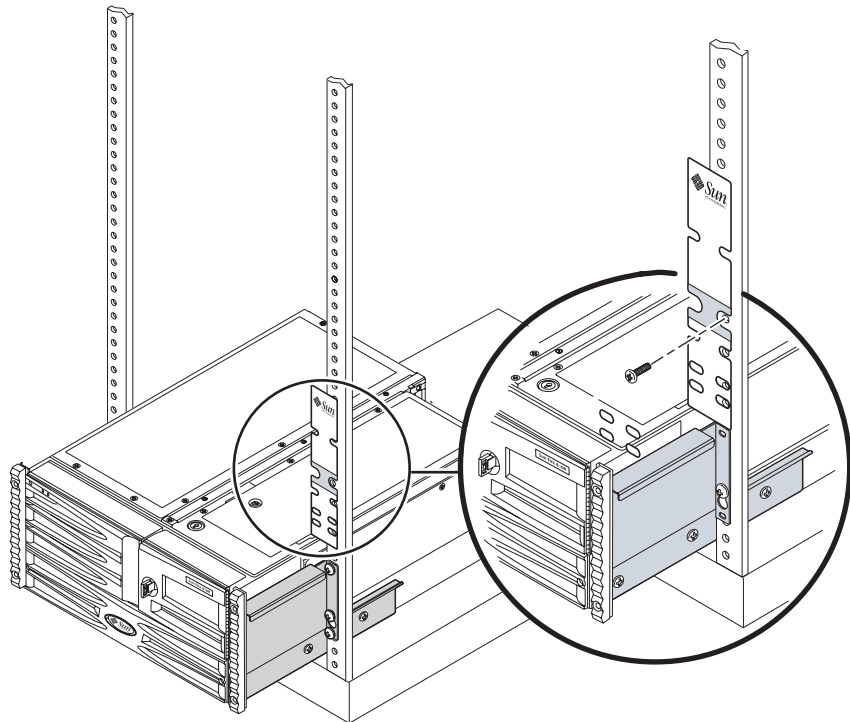


Gör så här för att leta upp monteringshålen

- Använd rackmallen för att leta upp och markera monteringshålen på de lodräta rackskenorna. Använd ett utrymme på fem rackenheter (22,22 cm/8,75 tum) per server.

Så här använder du rackmallen:

- Lägg rackmallen över den lodräta rackskenan, med sidan märkt för 2-bensrackinstallation utåt.
- Låt rackmallen ligga på den plats där servern ska installeras så att rackmallens undersida ligger mot serverns ovansida. Se följande bild.
- Rikta rackmallen så att monteringshålet är centrerat på ett hål på en rackskena och märk det hålet.

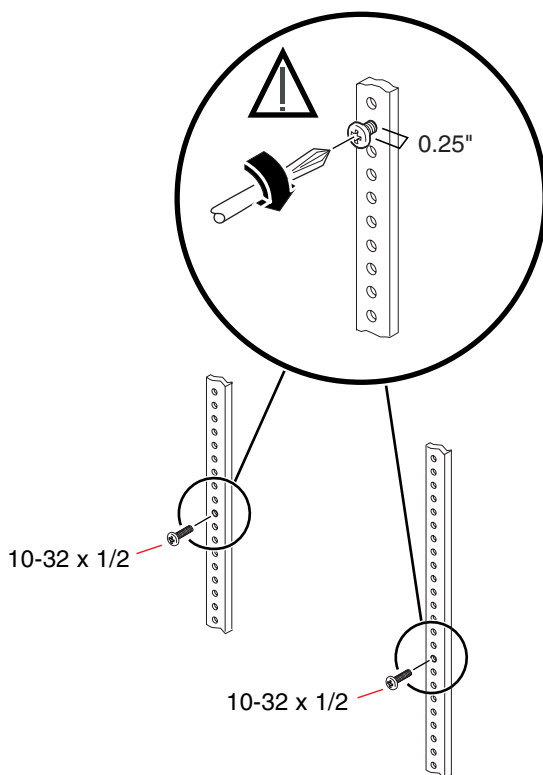


- Om du installerar servern på en plats som är mindre än sju rackenheter, behöver du inte leta upp monteringshålen eller installera monteringskruvarna. Nu är du redo att installera servern i racket. Se ["Gör så här för att installera servern i ett rack där det redan finns enheter"](#) på sidan 29.

Gör så här för att installera monteringskruvarna

- Installera en 10-32 x 1/2-skruv på den vänstra och en 10-32 x 1/2-skruv på den högra lodräta monteringskenan.

Använd de hål du markerade i föregående procedur. Skruva inte åt skruvarna helt förrän servern är installerad. Lämna ett mellanrum på en kvarts tum (0,64) cm mellan huvudet på varje skruv och monteringskenan.



Gör så här för att installera servern i racket

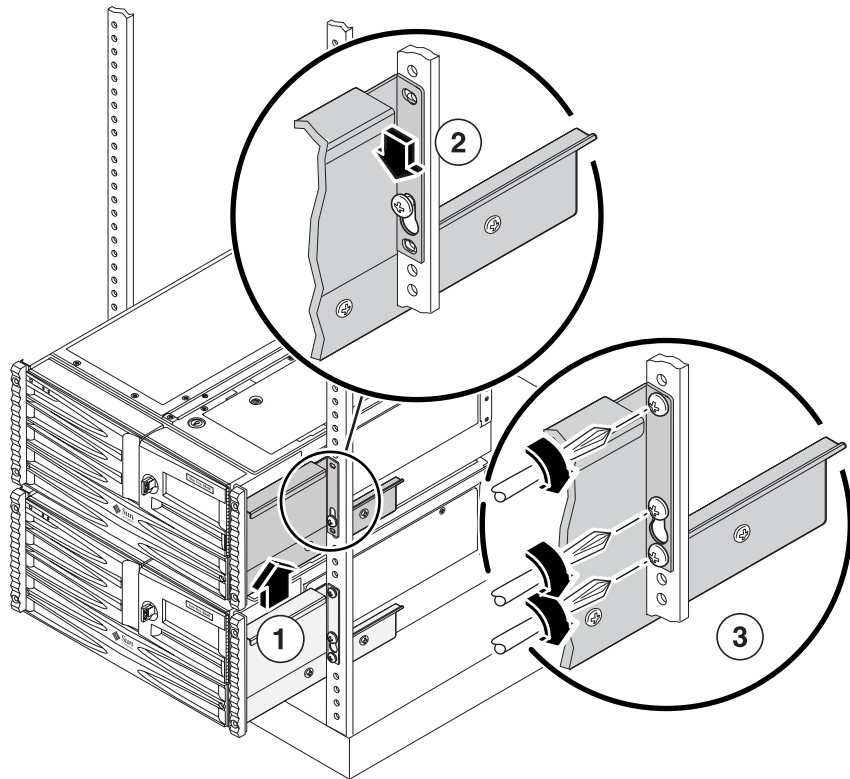


Varning - Innan du installerar eller tar bort servern från racket ska du kontrollera att racket är stabilt och att det inte kan röra sig eller tippa framåt. Se i dokumentationen för racket för mer information om hur det kan stabiliseras.



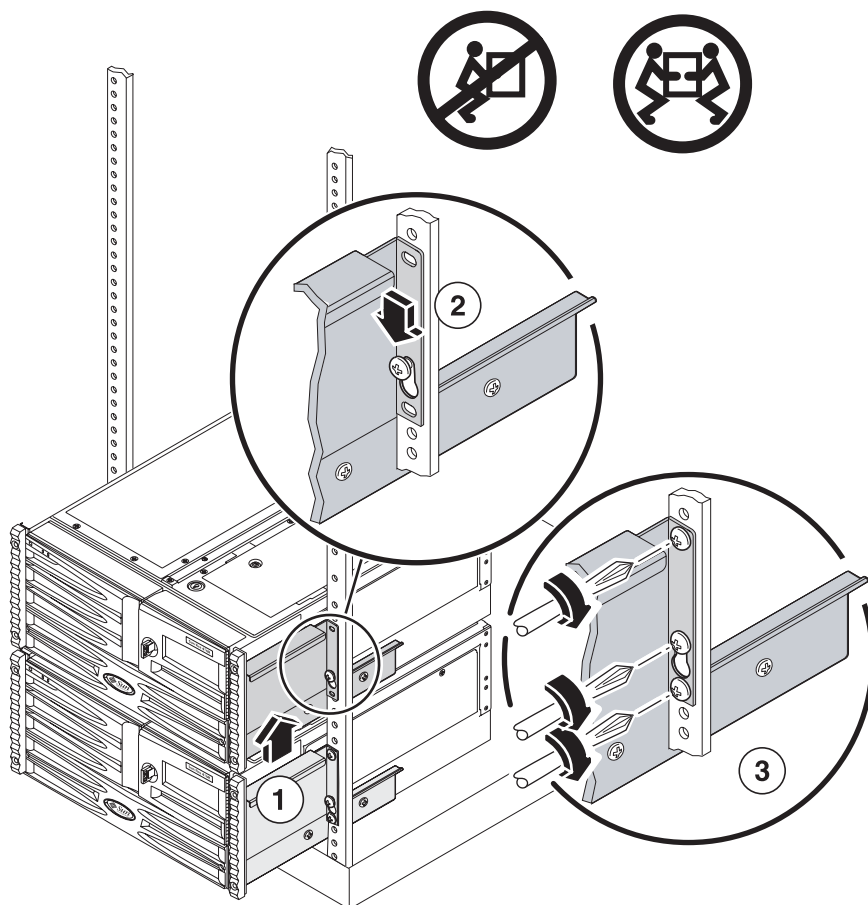
Varning - Servern är tung. Det behövs två personer för att flytta den.

1. Lyft servern (en person på varje sida) till racket med serverns baksida riktad mot rackets framsida.
2. Lyft servern uppåt och över monteringshålen på varje sida av den lodräta monteringskenan så att skruvens huvud hamnar i det stora hålet.
Lägg ner servern så att den vilar på monteringskruvarna.
3. Använd sex 10-32-skrivar, två skruvar och monteringskruven på varje sida, och skruva fast servern i de lodräta monteringskenorna.



Gör så här för att installera servern i ett rack där det redan finns enheter

1. Fäst monteringshållarna på chassit med tre M4-skrivar till varje hållare. Se ["Gör så här för att installera monteringshållarna på chassit"](#) på sidan 24 för mer information.
2. Lägga servern i den öppna platsen i racket.
Använd ett utrymme på sex rackenheter (10,5 tum/26,67 cm) per server.
3. Använd stjärnskruvmejsel nr 2 för att skruva fast de nedre och övre skruvarna till vänster i de högra lodräta monteringskenorna.





Varning - När du installerar eller tar bort servern från ett 2-bensrack där det redan finns enheter ska du tänka på serverns vikt och vara försiktig så att du inte skadar den komponent som är installerad under den.

Gör så här för att ansluta systemets kablar

1. **Anslut nätkablarna till servern och datakablar till serverns portar.**
Se *Sun Fire V490 Server Administrationshandbok* för information om denna port.
2. **Anslut ena änden av varje nätsladd till strömfördelaren i kabinettet eller till ett jordat nätuttag.**



Varning - Varje nätuttag måste ansluta servern till 10 A Europa, och 15 A i Nordamerika och Japan. Mer information finns i de lokala elreglerna. Se de instruktioner som medföljde kabinettet för mer information om strömfördelaren.

Obs - För att få ökad serverredundans ansluter du nätkablarna till separata kretsar.

3. **Anslut den partvinnade Ethernet-kabeln (TPE) till RJ-45-uttaget för att ansluta till ditt Ethernet-nätverk.**
Kontakta nätverksadministratören om du behöver mer information om hur du ansluter till nätverket.
4. **Skruva fast servern på de främre lodräta monteringskenorna med antingen fyra M6-skrivar eller fyra 10-32-skrivar.**

Och sedan?

Nästa steg är att ansluta nätkablarna och en Ethernet-kabel. Se *Sun Fire V490 Server Administrationshandbok* för information om placeringen av kontakterna på baksidan.

Installera kabelhanteringsarmen och systemkablar

Det här kapitlet beskriver hur du installerar en kabelhanteringsarm, ansluter nätkablar, hur du kopplar in en Ethernet-kabel och fäster sladdarna och kablarna på kabelhanteringsarmen.

När du har gått igenom det här kapitlet är du redo att upprätta ett systemfönster, starta servern, installera Solaris-operativsystemet och installera onlinedokumentationen. Se *Sun Fire V490 Server Startbok* eller *Sun Fire V490 Server Administrationshandbok* för mer information om dessa procedurer.

Kontrollera att du har installerat Sun Fire V490-servern i ett 4-benskabinett eller 2-bensrack (se kapitel 1 och 2) innan du följer anvisningarna i det här kapitlet.

Om kabelhanteringsarmen

Systemet kan levereras med två olika typer av kabelhanteringsarm. Om du vill installera armen gör du så här:

1. Avgör vilken typ av arm som medföljde ditt system.

Se ["Ta reda på vilken kabelhanteringsarm som medföljer systemet"](#) på sidan 32.

2. Installera armen.

Se något av följande två avsnitt:

- ["Gör så här för att installera arm typ A"](#) på sidan 33
- ["Gör så här för att installera arm typ B"](#) på sidan 43

3. Anslut systemets ström- och datakablar.

Se systemets installations- eller konfigureringshandbok för utförligare instruktioner.

4. Fäst kablarna vid kabelhanteringsarmen.

Se något av följande två avsnitt:

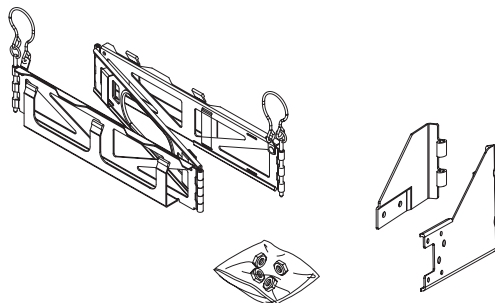
- “Gör så här för att fästa kablarna med kabelhanteringsarm typ A” på sidan 38
- “Gör så här för att fästa kablarna med kabelhanteringsarm typ B” på sidan 45

Ta reda på vilken kabelhanteringsarm som medföljer systemet

Systemet kan levereras med två olika typer av kabelhanteringsarm. Se [TABELL 3-1](#) för att avgöra vilken typ av arm som medföljde just ditt system.

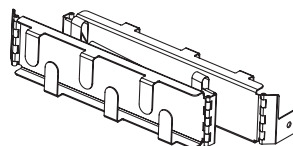
TABELL 3-1 Avgöra typen av kabelhanteringsarm

Arm typ A



Se “Gör så här för att installera arm typ A” på sidan 33

Arm typ B



Se “Gör så här för att installera arm typ B” på sidan 43

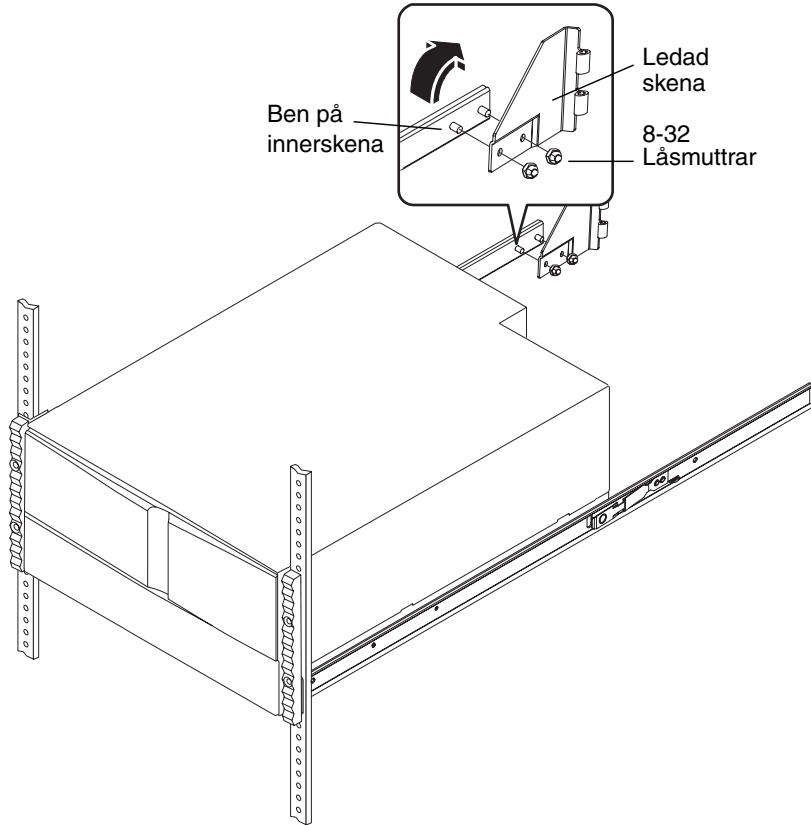
Installera och fästa kablarna till arm typ A

Följande instruktioner gäller kabelhanteringsarmen av typ A. Om du har en arm av typ B hänvisar vi till ["Installera och fästa kablarna till arm typ B"](#) på sidan 42.

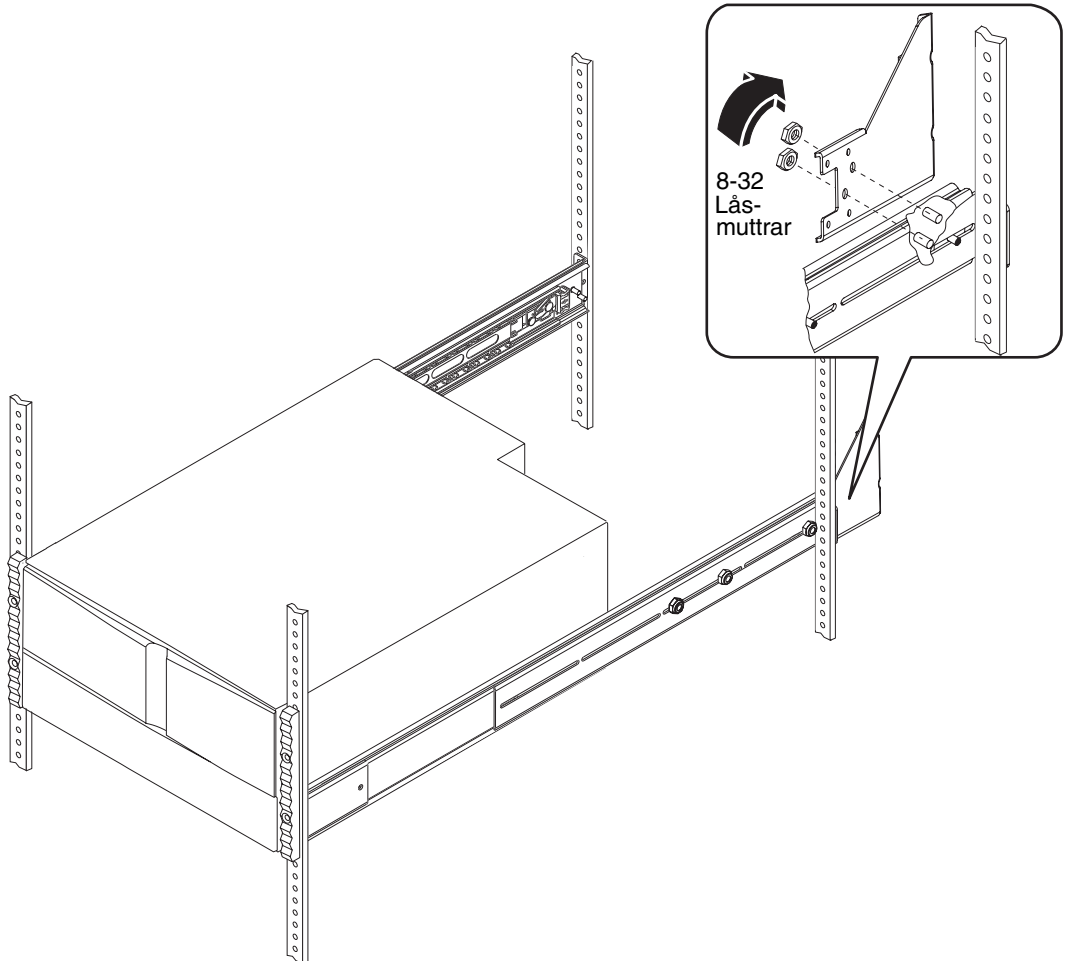
▼ Gör så här för att installera arm typ A

1. Lossa de skruvar som fäster systemets framsida vid den vänstra och högra lodräta skenan på kabinettets framsida.
2. Dra försiktigt ut servern ca 3 tum (7,62 cm) ur kabinettet.
Genom att skjuta ut servern ur kabinettet kan du enkelt komma åt de platser där kabelhanteringsarmen ska fästas.
3. Fäst en ledad monteringskena vid benen på innerskenan, som visas i nästa figur.
 - a. Leta upp de två horisontella benen på innerskenan på systemets PCI-sida.
 - b. Ta bort skydden från benen.
 - c. Rikta hålen i den ledade monteringskenan mot de två benen på innerskenan.

d. Fäst den ledade monteringskenan mot innerskenan med två låsmuttrar 8-32.



4. Fäst den andra ledade monteringskenan mot det diagonala benet för motsatt skena.
 - a. Leta upp de två diagonala benen för motsatt skena.
 - b. Ta bort skydden från benen.
 - c. Rikta de diagonala hålen i den ledade monteringskenan mot de två benen på skenan.
 - d. Fäst den ledade monteringskenan mot skenan med två låsmuttrar 8-32.



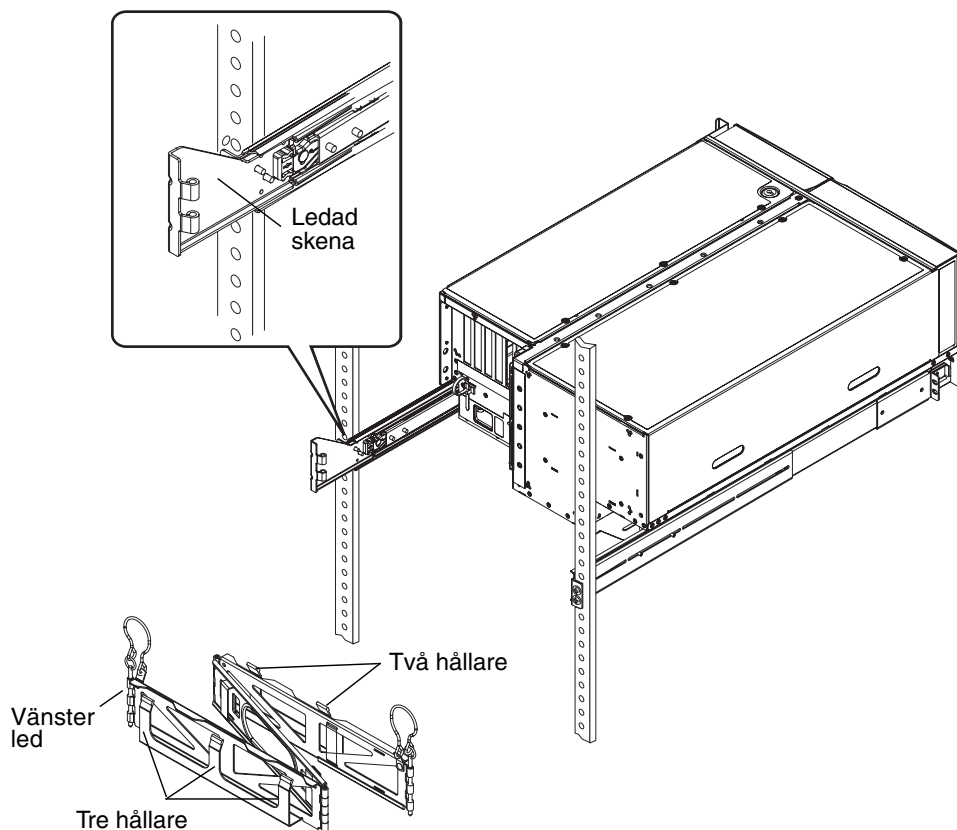
5. Fäst ena änden av kabelhanteringsarmen vid den ledade monteringskenan på skensatsen.

Kabelhanteringsarmen medföljer i rackmonteringssatsen.

a. Placera kabelhanteringsarmen så att de två metallhållarna i den första sektionen är vända framåt, mot serverns framsida.

Segmentet med tre metallhållare skall vändas bort från servern, mot kabinettets baksida.

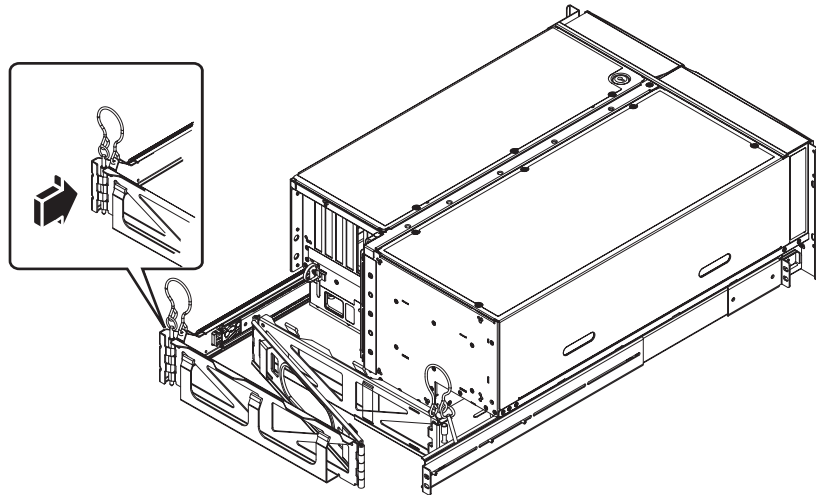
b. Leta upp den ledade monteringskenan på skensatsen.



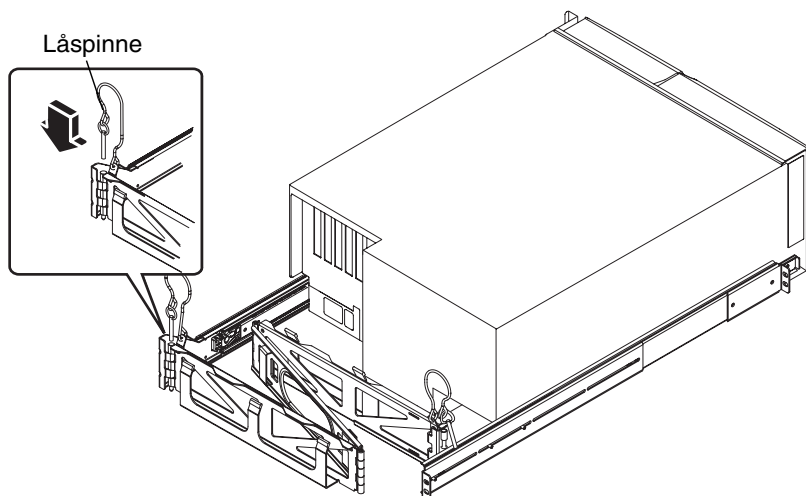
c. Skjut ledningen på kabelhanteringsarmen in i leden på den ledade monteringskenan tills öppningarna i båda lederna är inriktade.

d. Leta upp låspinnen i änden av kabelhanteringsarmen.

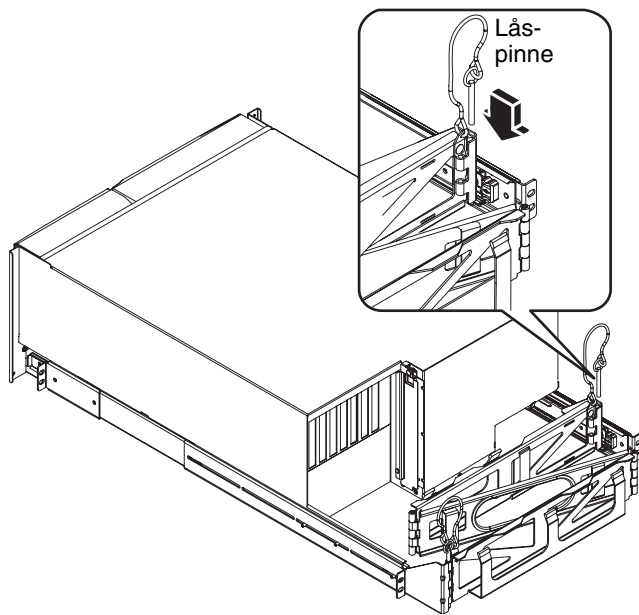
Låspinnen fäster kabelhanteringsarmen vid skensatsen.



e. Stick låspinnen genom de inriktade öppningarna i den ledade monteringskenan och skensatsen och kabelhanteringsarmen. Tryck ned låspinnen ordentligt tills den klickar på plats.



6. Fäst andra änden av kabelhanteringsarmen vid den ledade monteringskenan på innerskenan.
 - a. Leta upp den ledade monteringskenan i änden av innerskenan.
 - b. Skjut leden på kabelhanteringsarmen in i leden på den monteringskena som sitter på innerskenan tills öppningarna i båda lederna är inriktade.
 - c. Stick låspinnen genom de inriktade öppningarna i den ledade monteringskenan och kabelhanteringsarmen och tryck ner låspinnen ordentligt.



▼ Gör så här för att fästa kablarna med kabelhanteringsarm typ A

Obs - Denna procedur visar hur du drar och fäster kablarna vid kabelhanteringsarmen. Din server kan ha ytterligare kablar.

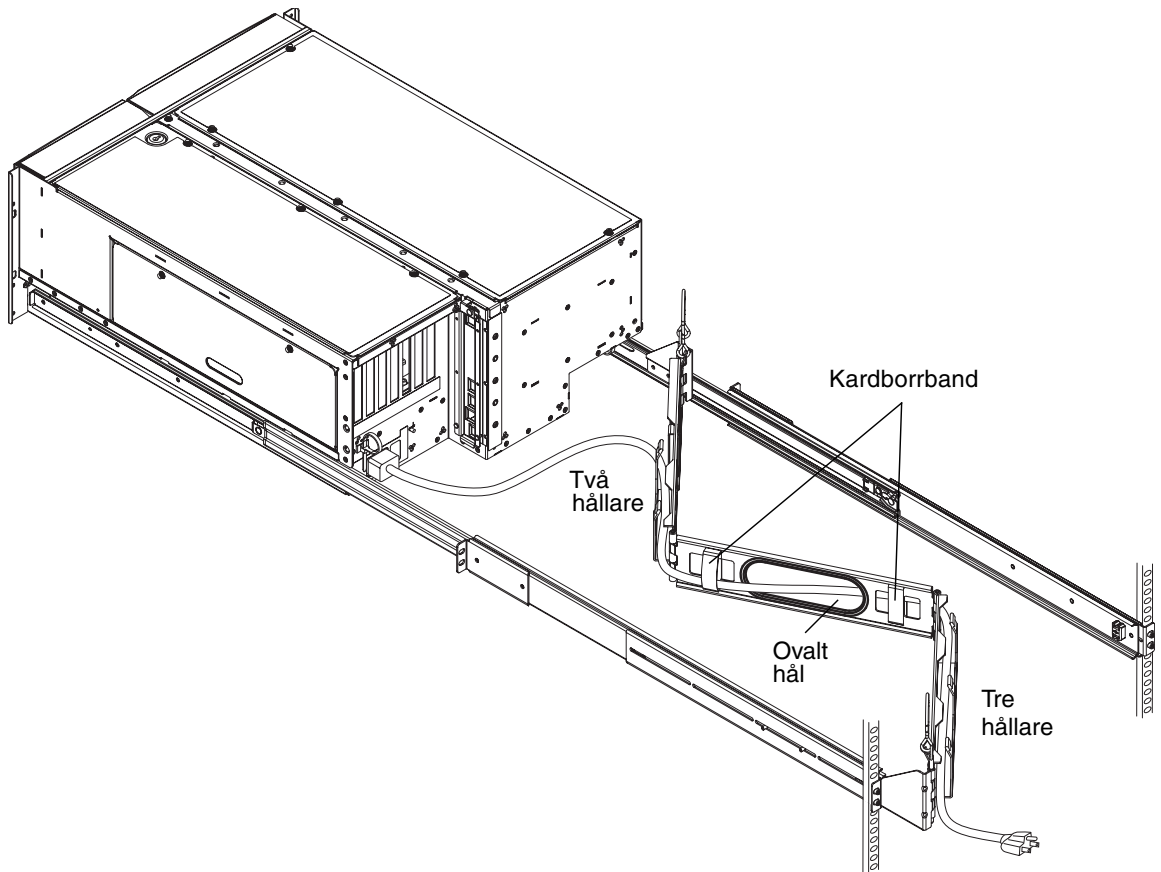
1. Om så behövs drar du försiktigt ut servern ca 3 tum (7,62 cm) ur kabinettet. När du drar ut servern ur kabinettet kommer du lättare åt kabelhanteringsarmen.

2. Leta upp de två hållarna i den första sektionen och de tre hållarna i den tredje sektionen av kabelhanteringsarmen.

Notera att det finns kardborrband i den första sektionen och i mittensektionerna.

3. Leta upp det stora ovala hålet som finns i mittsektionen på kabelhanteringsarmen.

Hållarna, hålen och banden gör att du kan dra kablarna och fästa dem vid kabelhanteringsarmen. En nätkabel visar i figuren nedan hur kablarna ska dras.



4. Dra kablarna in i hållarna i den första sektionen av kabelhanteringsarmen.

Kablarna ska inte sträckas alltför mycket. Se till att de har tillräcklig böjningsradie.

5. Bunta ihop kablarna och infoga dem i det stora ovala hålet, enligt figuren.

Använd det ovala hålet i mittsektionen för att dra buntade kablar genom kabelhanteringsarmen. Kablarna ska inte sträckas alltför mycket. Se till att de har tillräcklig böjningsradie.

Obs - Infoga inte kablarna i de andra hålen. Använd de hålen för att komma åt och flytta på kablarna.

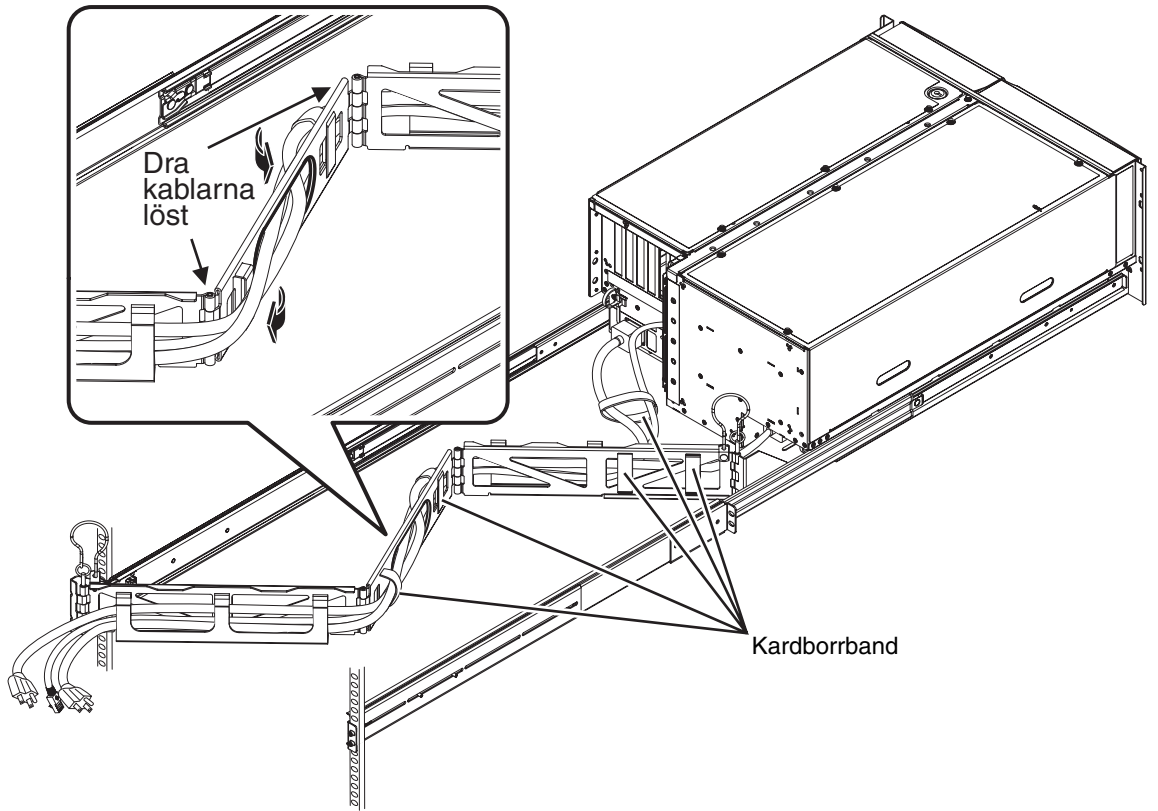
6. Dra kablarna in i hållarna i den tredje sektionen av kabelhanteringsarmen, enligt figuren.

7. Anslut nätkablarna till servern och datakablarna till serverns portar.

Se *Sun Fire V490 Server Administrationshandbok* för information om denna port.

Obs - Fäst inte servern vid de främre monteringskenorna förrän du har anslutit kablarna och dragit dem via kabelhanteringsarmen. Det är enklare att dra kablarna på kabelhanteringsarmen när servern är utdragen från racket.

8. Använd kardborrbanden för att fästa kablarna vid kabelhanteringsarmen i den första sektionen och i mittensektionerna.



9. Anslut ena änden av varje nätsladd till strömfördelaren i kabinettet eller till ett jordat nätuttag.



Varning - Varje nätuttag måste ansluta servern till 10 A Europa, och 15 A i Nordamerika och Japan. Mer information finns i de lokala elreglerna. Se de instruktioner som medföljde kabinettet för mer information om strömfördelaren.

Obs - För att få ökad serverredundans ansluter du nätkablarna till separata kretsar.

10. Anslut den partvinnade Ethernet-kabeln (TPE) till RJ-45-uttaget för att ansluta till ditt Ethernet-nätverk.

Kontakta nätverksadministratören om du behöver mer information om hur du ansluter till nätverket.

11. Skruva fast servern på de främre lodräta monteringskenorna med antingen fyra M6-skruvar eller fyra 10-32-skruvar.

Installera och fästa kablarna till arm typ B

Obs - Följande instruktioner gäller kabelhanteringsarmen av typ B. Om du har en arm av typ A hänvisar vi till ["Installera och fästa kablarna till arm typ A"](#) på sidan 33.

Avgöra korrekt monteringsplats

Det går att vända på kabelhanteringsarmen av typ B: du väljer själv vilken sida av systemet du monterar den på. För att göra kabeldragningen så praktisk så möjligt rekommenderar Sun att du monterar den ände på armen som är närmast systemets bakpanel på sidan med systemets PCI-kort.

Följ följande rekommendationer:

- Om det finns PCI-kort på vänster sida av systemets bakpanel sätter du monteringsarmens ena ände på vänster innerskena och den andra änden på höger skensats.
- Om det finns PCI-kort på höger sida av systemets bakpanel sätter du monteringsarmens ena ände på höger innerskena och den andra änden på vänster skensats.

Se [TABELL 3-2](#) för att avgöra hur du bör montera kabelhanteringsarmen till ditt system.

TABELL 3-2 Avgöra korrekt monteringsplats för kabelhanteringsarmen

Placering av PCI-korten	Vänster	Höger
Använd innerskena för kabelhanteringsarmen	Vänster	Höger
Använd skensats för kabelhanteringsarmen	Höger	Vänster

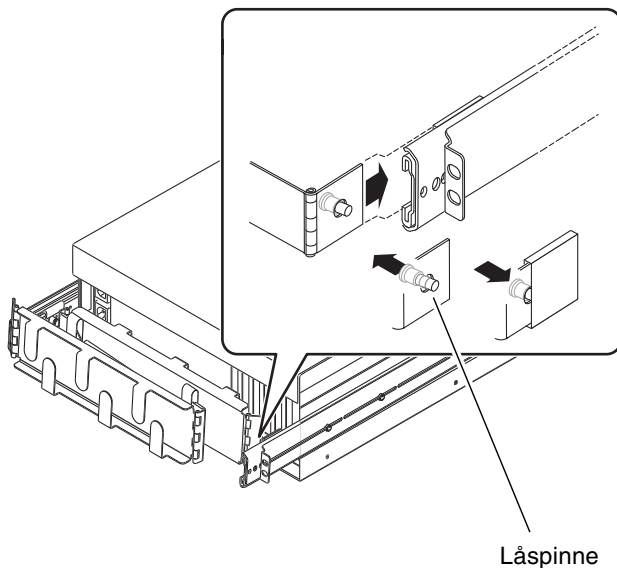
Obs - Om du har en Sun Fire V490 installerar du kabelhanteringsarmen på vänster innerskena och höger skensats.

▼ Gör så här för att installera arm typ B

Obs - Du måste avgöra korrekt monteringsplats för kabelhanteringsarmen. Läs under "[Avgöra korrekt monteringsplats](#)" på sidan 42 innan du fortsätter.

1. Lossa de skruvar som fäster systemets framsida vid den vänstra och högra lodräta skenan på kabinettets framsida.
2. Dra försiktigt ut servern ca 7,5 cm (3 tum) ur kabinettet.
Genom att skjuta ut servern ur kabinettet kan du enkelt komma åt de platser där kabelhanteringsarmen ska fästas.

3. Fäst kabelhanteringsarmens ena ände i den inre skenan.
Kabelhanteringsarmen medföljer i rackmonteringssatsen.
 - a. Gå till kabinettets baksida. Leta upp innerskenan på systemets PCI-sida.
 - b. Placera kabelhanteringsarmen så att den ledade tungan glider in i änden på innerskenan.
 - c. För in den ledade tungan tills låspinnen klickar på plats.



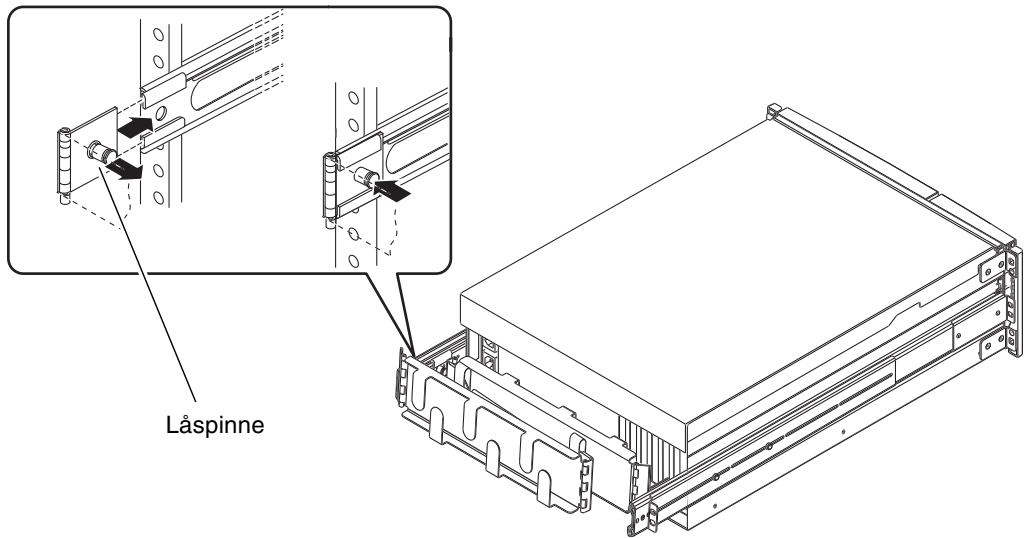
Obs - De här figurerna visar kabelhanteringsarm typ B installerad i ett annat system. Läs "[Avgöra korrekt monteringsplats](#)" på sidan 42 innan du installerar kabelhanteringsarmen med Sun Fire V490-serverar.

4. Fäst den andra änden av kabelhanteringsarmen i skensatsen.

a. Leta upp skensatsens ände.

a. Placera kabelhanteringsarmen så att den ledade tungan glider in i änden på skensatsen.

b. För in den ledade tungan tills låspinnen klickar på plats.



▼ Gör så här för att fästa kablarna med kabelhanteringsarm typ B

Obs - Denna procedur visar hur du drar och fäster kablarna vid kabelhanteringsarmen. Din server kan ha ytterligare kablar.

1. Om så behövs drar du försiktigt ut servern ca 3 tum (7,62 cm) ur kabinettet.

När du drar ut servern ur kabinettet kommer du lättare åt kabelhanteringsarmen.

2. Leta upp metallhållarna i kabelhanteringsarmens första och tredje sektion.

3. Leta upp mittsektionen på kabelhanteringsarmen.

Med kardborrbanden kan du dra kablar och sladdar och fästa dem vid kabelhanteringsarmen.

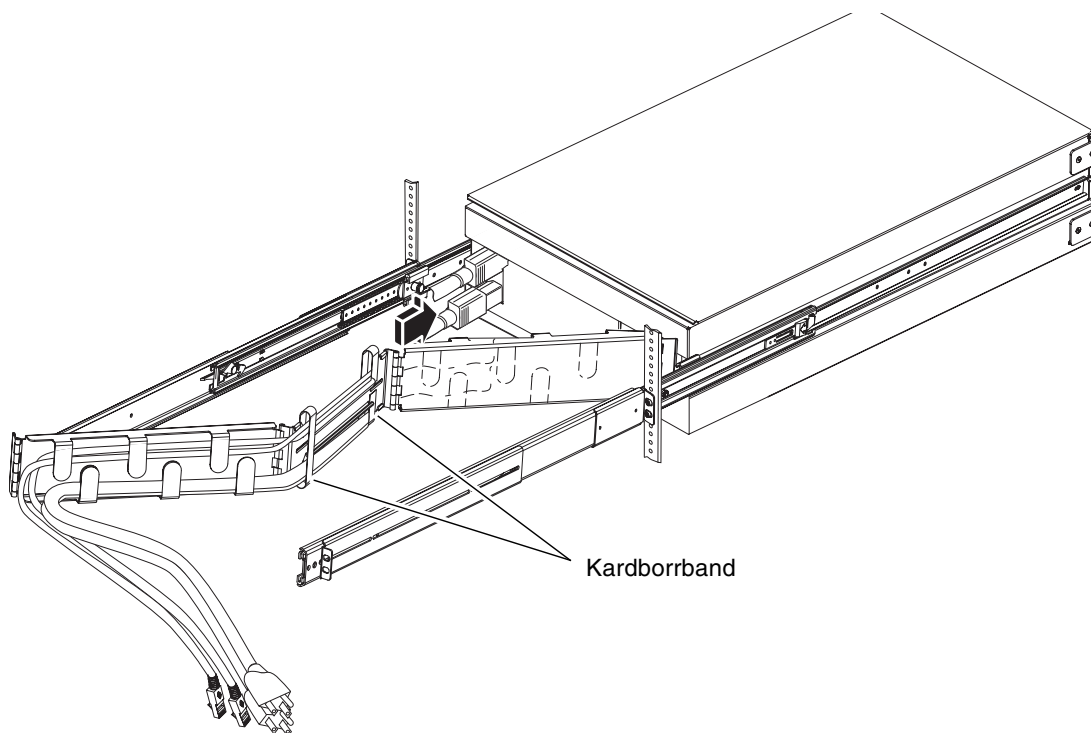
4. Anslut nätkablarna till servern och datakablarna till serverns portar.

Se *Sun Fire V490 Server Administrationshandbok* för information om denna port.

Obs - Fäst inte servern vid de främre monteringskenorna förrän du har anslutit kablarna och dragit dem via kabelhanteringsarmen. Det är enklare att dra kablarna på kabelhanteringsarmen när servern är utdragen från racket.

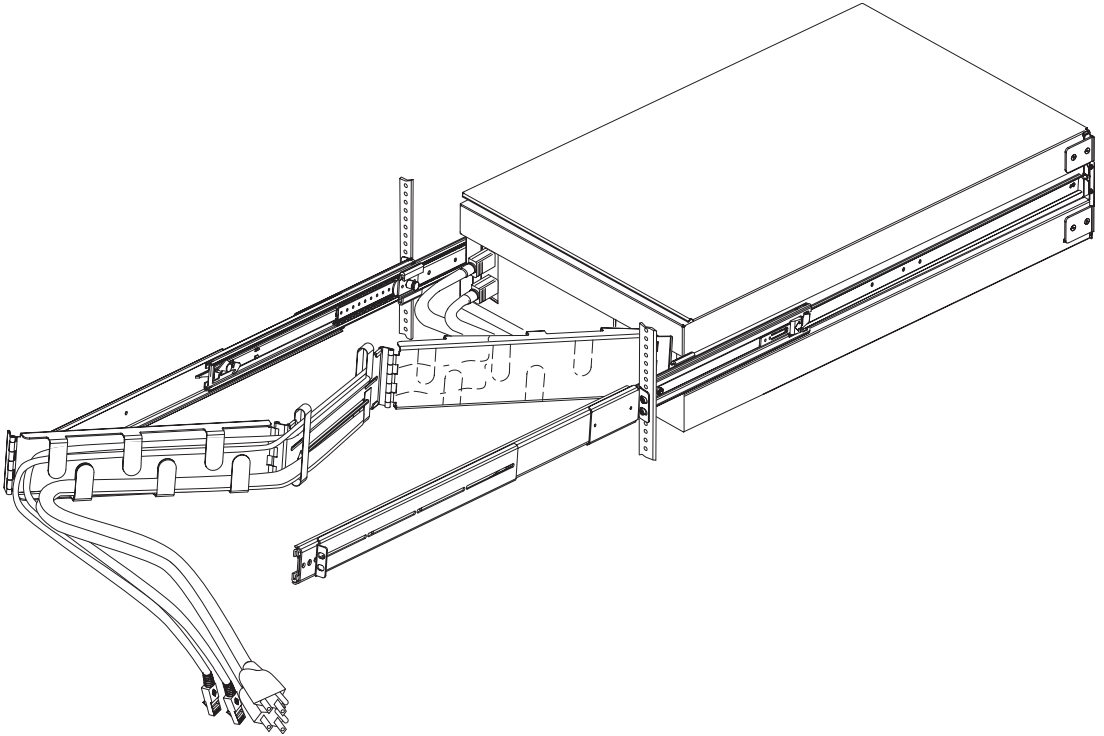
5. Dra kablarna genom hållarna i kabelhanteringsarmens första sektion.

Lämna tillräckligt mycket utrymme runt gångjärnen, så att de kan gå fritt utan att du behöver spänna ihop eller knyta fast kablarna.



6. Placera kablarna längs kabelhanteringsarmens mittsektion.

Sprid kablarna jämnt ovanför och under mittsektionen. Fäst dem med kardborrband. Lämna tillräckligt mycket utrymme runt gångjärnen, så att de kan gå fritt utan att du behöver spänna ihop eller knyta fast kablarna.



7. Dra kablarna genom hållarna i kabelhanteringsarmens tredje sektion.

8. Anslut ena änden av varje nätsladd till strömfördelaren i kabinettet eller till ett jordat nätuttag.



Varning - Varje nätuttag måste ansluta servern till 10 A Europa, och 15 A i Nordamerika och Japan. Mer information finns i de lokala elreglerna. Se de instruktioner som medföljde kabinettet för mer information om strömfördelaren.

Obs - För att få ökad serverredundans ansluter du nätkablarna till separata kretsar.

9. Anslut den partvinnade Ethernet-kabeln (TPE) till RJ-45-uttaget för att ansluta till ditt Ethernet-nätverk.

Kontakta nätverksadministratören om du behöver mer information om hur du ansluter till nätverket.

10. Skruva fast servern på de främre lodräta monteringskenorna med antingen fyra M6-skruvar eller fyra 10-32-skruvar.

Gör så här för att återställa kabinettet

Se de instruktioner du fick med kabinettet för att genomföra dessa steg.

1. Skjut in kabinettets tipskyddsben om så krävs.
2. Sätt tillbaka kabinettets sidopaneler om så krävs.
3. Sätt tillbaka kabinettets fram- och bakdörr om så krävs.

Och sedan?

Nästa steg är att upprätta ett systemfönster, slå på servern och installera Solaris-operativsystemet. Se systemets installationshandbok för utförligare instruktioner.

Krav för 4-benskabinnett

Servern är gjord så att den skall kunna installeras i ett 72 tum (184 cm) högt Sun-expansionskabinett eller något annat EIA-kompatibelt kabinett av marknadsstandard som uppfyller de krav som anges i tabellen i denna bilaga. Du behöver ett Sun-rackmonteringssats för varje server som ska rackmonteras.

Mer information om rackalternativ och krav samt platsplanering för kabinett och rack finns i *Site Planning Guide for Entry-Level Servers Version 1.5*. Denna guide finns tillgänglig på följande adress:

<http://www.sun.com/documentation>

Obs - Systemet kan få fullständig service i ett 4-bensskabinett när det dras ut på dess skensatser.

TABELL A-1 Krav för 4-bensrack

Kabinettfunktion	Krav
Maximal belastning	Racket måste klara av vikten hos så många Sun Fire V490-serverar som du tänker installera i racket (varje system kan väga upp till 44 kg), plus vikten hos det material som används vid rackmonteringen, och vikten hos eventuella andra installerade enheter.
Krav på utrymme i höjddled	Varje server behöver fem rackenheters (22,22 cm) utrymme i höjddled för rackinstallation. Ett 72-tums (184 cm) Sun-kabinett levereras med en strömfördelare så att det kan innehålla upp till sju serverar (med en strömfördelare finns det utrymme för 36 rackenheter). Obs! Om serverarna är fullt utrustade kommer kabinettet och strömfördelaren endast att klara sex serverar. Se <i>Platsplaneringsguiden Site Planning Guide for Entry-Level Servers Version 1.5</i> för mer information.
Dörrar och paneler	Om du använder ett Sun-expansionskabinett kan du ta loss fram- och bakdörren och sidopanelerna för att lättare kunna komma åt systemet. Om du använder något annat rack hänvisas du till de instruktioner som medföljde.
Tippskydd	Kabinettet måste sitta ordentligt fastsatt i golvet eller vara utrustat med två robusta och utdragbara tippskyddsben. Du måste se till att kabinettet inte tippar framåt även när ett eller flera system eller en eller flera enheter är helt utdragna.
Luftflöde	Systemet ska ha ett luftflöde på 200 cfm, oavsett luft- och höjdegenskaper. Detta luftflöde är utformat för att ge rätt kylning på upp till 35 °C och 3000 meter. För rätt ventilation av servern måste fram- och bakdörrar uppfylla följande minimikrav för öppet område. <ul style="list-style-type: none">• Den främre luckan måste gå att öppna till 60 procent.• 63 procent av området framför bakdörren som är direkt bakom servern måste vara öppet.• Det skall vara minst 3,8 cm mellan systemet och eventuella dörrar på rackets fram- eller baksida. Om kabinettets dörrar inte uppfyller dessa områdeskrav ska du ta bort den dörr eller de dörrar som inte uppfyller kraven. Mer information om kylning och luftflöde finns i <i>Site Planning Guide for Entry-Level Servers Version 1.5</i> .

TABELL A-1 Krav för 4-bensrack (forts.)

Kabinettfunktion	Krav
Rackets lodräta skenor	<p>Kabinettet måste ha två par lodräta monteringssskenor (ett par där fram och ett par där bak) som följer EIA-standard (RETMA) för mellanrum mellan monteringshål.</p> <p>Utrymmet mellan skenorna från vänster till höger sida (från mitten på ett monteringshålets till mitten på nästa monteringshål) för fram- och bakskenan måste vara 46,5 cm. Utrymmet framifrån och bak måste vara minst 58,42 cm och inte överstiga 87,63 cm från framskenans utsida till den bakre skenans utsida.</p> <p>Monteringsssidorna på rackets främre och bakre lodräta skenor måste riktas i linje med varandra och med rackets framplan.</p>
EMI-krav	<p>Krav på skärmning mot elektromagnetisk interferens (EMI) uppfylls genom systemchassit och sidopanelerna av metall, som fortfarande sitter på när enheten är rackmonterad.</p>
Minimiyta nödvändig för service	<p>Det måste finnas en yta på minst 1x2 meter framför kabinettet för att det skall gå att utföra installation och service.</p>
Brandinneslutning	<p>Kabinettet måste uppfylla de krav på brandskydd som tagits fram av Underwriters Laboratories, Inc. och TUV Rheinland of N.A.</p>

