



Sun Fire™ V890 Server Rack-Montage-Handbuch

Sun Microsystems, Inc.
www.sun.com

Teilenummer: 817-6757-10
Juni 2004, Ausgabe A

Bitte senden Sie Ihre Anmerkungen zu diesem Dokument an: <http://www.sun.com/hwdocs/feedback>

Copyright 2004 Sun Microsystems, Inc., 4150 Network Circle, Santa Clara, Kalifornien 95054, USA. Alle Rechte vorbehalten.

Sun Microsystems, Inc. hat die geistigen Eigentumsrechte für die Technik des Produkts, das in diesem Dokument beschrieben ist. Insbesondere und ohne Einschränkung können die geistigen Eigentumsrechte eines oder mehrere der US-Patente umfassen, die unter <http://www.sun.com/patents> aufgelistet sind, sowie ein oder mehrere zusätzliche Patente bzw. laufende Patentanmeldungen in den USA und in anderen Ländern.

Dieses Dokument und das zugehörige Produkt werden als Lizenz vertrieben, wodurch seine Verwendung, Vervielfältigung, Verbreitung und Dekompilierung eingeschränkt sind. Ohne vorherige schriftliche Genehmigung von Sun und gegebenenfalls seiner Lizenzgeber darf dieses Produkt oder Dokument weder ganz noch auszugsweise in irgendeiner Form oder mit irgendwelchen Mitteln reproduziert werden.

Software von Drittherstellern, einschließlich der Schrifttechnologie, ist urheberrechtlich geschützt und wird im Rahmen von Lizenzen verwendet, die von SUN-Vertragspartnern erteilt wurden.

Teile des Produkts sind möglicherweise von Berkeley BSD-Systemen abgeleitet, für die von der University of California eine Lizenz erteilt wurde. UNIX ist in den USA und in anderen Ländern eine eingetragene Marke, die ausschließlich durch X/Open Company, Ltd. lizenziert wird.

Sun, Sun Microsystems, das Sun-Logo, AnswerBook2, docs.sun.com, Sun Fire und Solaris sind Marken oder eingetragene Marken von Sun Microsystems, Inc. in den USA und anderen Ländern.

Alle SPARC-Marken werden unter Lizenz verwendet und sind Marken oder eingetragene Marken von SPARC International, Inc. in den USA und in anderen Ländern. Produkte, die SPARC-Marken tragen, basieren auf einer von Sun Microsystems, Inc. entwickelten Architektur.

OPENLOOK und Sun™ Graphical User Interface (Grafische Benutzeroberfläche) wurden von Sun Microsystems, Inc. für seine Benutzer und Lizenznehmer entwickelt. Sun erkennt die Pionierleistungen von Xerox bei der Erforschung und Entwicklung des Konzepts der visuellen oder grafischen Benutzeroberflächen für die Computerindustrie an. Sun ist Inhaber einer nicht ausschließlichen Lizenz von Xerox für die grafische Benutzeroberfläche von Xerox. Diese Lizenz gilt auch für die Lizenznehmer von Sun, die grafische Benutzeroberflächen von OPEN LOOK implementieren und sich an die schriftlichen Lizenzvereinbarungen mit Sun halten.

Rechte der Regierung der USA – kommerzielle Software. Für bei der Regierung beschäftigte Benutzer gelten die Standardlizenzvereinbarung von Sun Microsystems, Inc. sowie die einschlägigen Bestimmungen des FAR und seiner Ergänzungen.

DIE DOKUMENTATION WIRD IN DER VORLIEGENDEN FORM GELIEFERT, UND ALLE AUSDRÜCKLICHEN ODER IMPLIZITEN BEDINGUNGEN, ZUSICHERUNGEN UND GEWÄHRLEISTUNGEN, EINSCHLIESSLICH JEGLICHER IMPLIZITEN GEWÄHRLEISTUNG HINSICHTLICH HANDELSÜBLICHER QUALITÄT, DER EIGNUNG FÜR EINEN BESTIMMTEN ZWECK UND DER WAHRUNG DER RECHTE DRITTER, WERDEN AUSGESCHLOSSEN, SOWEIT EIN SOLCHER HAFTUNGS AUSSCHLUSS GESETZLICH ZULÄSSIG IST.



Bitte
wiederverwerten



Adobe PostScript

Inhalt

| | |
|--|----------|
| Vorwort | vii |
| 1. Erste Schritte | 1 |
| Auspacken des Einbausatzes | 2 |
| Bestandteile | 2 |
| Nächste Schritte | 4 |
| 2. Einbau des Servers in einen 19-Zoll-Schrank | 5 |
| Vorbereitung | 6 |
| Vorsichtsmaßnahmen zur Sicherheit und Systemleistung | 6 |
| Erforderliche Werkzeuge, Ausrüstung und Dokumentation | 8 |
| Vorbereiten des Servers | 9 |
| Entfernen von Komponenten | 9 |
| Überblick über die vom Chassis zu entfernenden Teile | 10 |
| Entfernen des Griffs von den Seitentüren | 11 |
| Entfernen der Schutzbleche sowie der unteren Seitenwände | 13 |
| Anbringen der Hebegriffe | 15 |
| Befestigen der Kabelführungsklammer am Server | 17 |

| | |
|--|-----------|
| Vorbereiten des Schrank | 18 |
| Einbauen des Einschubfachs in den Schrank | 18 |
| Anpassen der hinteren Klammern | 19 |
| Bestimmen der Höhe des Servers im Schrank | 20 |
| Befestigen des Einschubfachs im Schrank | 21 |
| Einbauen des Servers in das Einschubfach | 24 |
| Wiederherstellen des Servers | 29 |
| Befestigen des Servers im Schrank | 29 |
| Anbringen der Abdeckleisten | 31 |
| Wiederherstellen des Schrank | 31 |
| Führen der Kabel | 32 |
| Befestigen der Kabelführungsklammer am Schrank | 33 |
| Nächste Schritte | 35 |
| 3. Einbau des Servers in den Sun Rack 900-Schrank | 37 |
| Vorbereitung | 38 |
| Vorsichtsmaßnahmen zur Sicherheit und Systemleistung | 38 |
| Erforderliche Werkzeuge, Ausrüstung und Dokumentation | 40 |
| Vorbereiten des Servers | 41 |
| Entfernen von Komponenten | 41 |
| Überblick über die vom Chassis zu entfernenden Teile | 42 |
| Entfernen des Griffs von den Seitentüren | 43 |
| Entfernen der Schutzbleche sowie der unteren Seitenwände | 45 |
| Anbringen der Hebegriffe | 48 |
| Vorbereiten des Schrank | 49 |
| Einbauen des Einschubfachs in den Schrank | 49 |
| Anpassen der hinteren Klammern | 50 |
| Bestimmen der Höhe des Servers im Schrank | 52 |
| Befestigen des Einschubfachs im Schrank | 53 |

| | |
|--|-----------|
| Einbauen des Servers in das Einschubfach | 56 |
| Wiederherstellen des Servers | 61 |
| Befestigen des Servers im Schrank | 62 |
| Wiederherstellen des Schranks | 63 |
| Nächste Schritte | 64 |
| 4. Einbau des Servers in einen 31,5-Zoll-Schrank | 65 |
| Vorbereitung | 66 |
| Vorsichtsmaßnahmen zur Sicherheit und Systemleistung | 66 |
| Erforderliche Werkzeuge, Ausrüstung und Dokumentation | 68 |
| Verwenden der kurzen hinteren Klammern | 68 |
| Vorbereiten des Servers | 69 |
| Entfernen von Komponenten | 69 |
| Überblick über die vom Chassis zu entfernenden Teile | 70 |
| Entfernen des Griffs von den Seitentüren | 71 |
| Entfernen der Schutzbleche sowie der unteren Seitenwände | 73 |
| Anbringen der Hebegriffe | 75 |
| Befestigen der Kabelführungsklammer am Server | 77 |
| Vorbereiten des Schranks | 78 |
| Einbauen des Einschubfachs in den Schrank | 78 |
| Anpassen der hinteren Klammern | 79 |
| Bestimmen der Höhe des Servers im Schrank | 81 |
| Befestigen des Einschubfachs im Schrank | 82 |
| Einbauen des Servers in das Einschubfach | 85 |
| Wiederherstellen des Servers | 90 |
| Befestigen des Servers im Schrank | 90 |

Anbringen der Abdeckleisten 92

Wiederherstellen des Schrankes 92

Führen der Kabel 93

 Befestigen der Kabelführungsklammer am Schrank 94

Nächste Schritte 95

A. Anforderungen für 19-Zoll-Schränke 97

B. Anforderungen für Sun Rack 900-Schränke 101

Vorwort

Das *Sun Fire V890 Server Rack-Montage-Handbuch* enthält Anweisungen zum Einbau eines Sun Fire™ V890 Servers in einen EIA-kompatiblen, 48,26 cm (19 Zoll) oder 80 cm (31,5 Zoll) breiten Schrank bzw. in den Sun Rack 900-Schrank.

Nach dem Einbau des Servers im Schrank finden Sie im *Sun Fire V890 Server Benutzerhandbuch* weitere Informationen zum Anschließen der Stromkabel, Netzkabel und Eingangs-/Ausgangs-Schnittstellenkabel sowie zum Installieren des Solaris-Betriebssystems.

Aufbau dieses Handbuchs

Die Kapitel in diesem Handbuch sind folgendermaßen aufgebaut:

Kapitel 1 beschreibt den Inhalt des Einbausatzes.

Kapitel 2 enthält schrittweise Anweisungen für den Einbau des Servers in einen EIA-kompatiblen, 19 Zoll breiten Schrank.

Kapitel 3 beschreibt den Einbau des Servers in einen Sun Rack 900-Schrank.

Kapitel 4 beschreibt die Schritte für den Einbau des Servers in einen 31,5 Zoll breiten Schrank, wie z. B. den Sun Fire-Erweiterungsschrank.

Anhang A enthält die Anforderungen für einen 19 Zoll breiten Schrank zur Rack-Montage des Servers.

Anhang B erläutert die Spezifikationen des Sun Rack 900-Schranks.

Zugehörige Dokumentation

| Anwendungsgebiet | Titel |
|--------------------------------|--|
| Konfiguration und Installation | <i>Sun Fire V890 Server Benutzerhandbuch</i> |
| Ersatzteile und Service | <i>Sun Fire V890 Server Service Manual</i> |

Zugriff auf die Sun-Dokumentation

Unter der folgenden Internetadresse können Sie eine breite Auswahl an Sun-Dokumentationen, einschließlich übersetzter Versionen, lesen, drucken oder kaufen:

<http://www.sun.com/documentation>

Kontaktieren der technischen Unterstützung von Sun

Bei technischen Fragen zu Produkten, die in diesem Dokument nicht beantwortet werden, finden Sie weitere Informationen unter:

<http://www.sun.com/service/contacting>

Kommentare und Anregungen

Da wir an einer ständigen Verbesserung unserer Dokumentationen interessiert sind, freuen wir uns über Ihre Kommentare und Anregungen. Senden Sie uns Ihre Kommentare unter:

<http://www.sun.com/hwdocs/feedback>

Bitte geben Sie dabei den Titel und die Teilenummer Ihres Dokuments an:

Sun Fire™ V890 Server Rack-Montage-Handbuch, Teilenummer 817-6757-10

Erste Schritte

In diesem Handbuch wird der Einbau des Sun Fire V890 Servers in ein Rack oder einen Schrank erläutert. Nachdem Sie den Server gemäß den Anleitungen in diesem Handbuch in einen Schrank eingebaut haben, finden Sie im *Sun Fire V890 Server Benutzerhandbuch* Informationen über das System-Setup und die Software-Installation.

Führen Sie die folgenden Schritte zum Einbau des Servers in einen Schrank aus:

- Packen Sie den Einbausatz aus, und überprüfen Sie seinen Inhalt (siehe "Auspacken des Einbausatzes" auf Seite 2 und "Bestandteile" auf Seite 2).
- Einbau des Servers in den Schrank
 - Informationen zum Einbau des Servers in einen EIA-kompatiblen 48,26 cm (19 Zoll) breiten Schrank finden Sie in Kapitel 2.
 - Informationen zum Einbau des Servers in einen Sun Rack 900-Schrank finden Sie in Kapitel 3.
 - Informationen zum Einbau des Servers in einen 80 cm breiten Schrank, wie z. B. den Sun Fire-Erweiterungsschrank, finden Sie in Kapitel 4.

Hinweis – In diesem Handbuch wird veranschaulicht, wie der Server in einen Sun Microsystems™-Schrank eingebaut wird.

Auspacken des Einbausatzes

Der Einbausatz wird vom Werk aus in einem Karton geliefert.

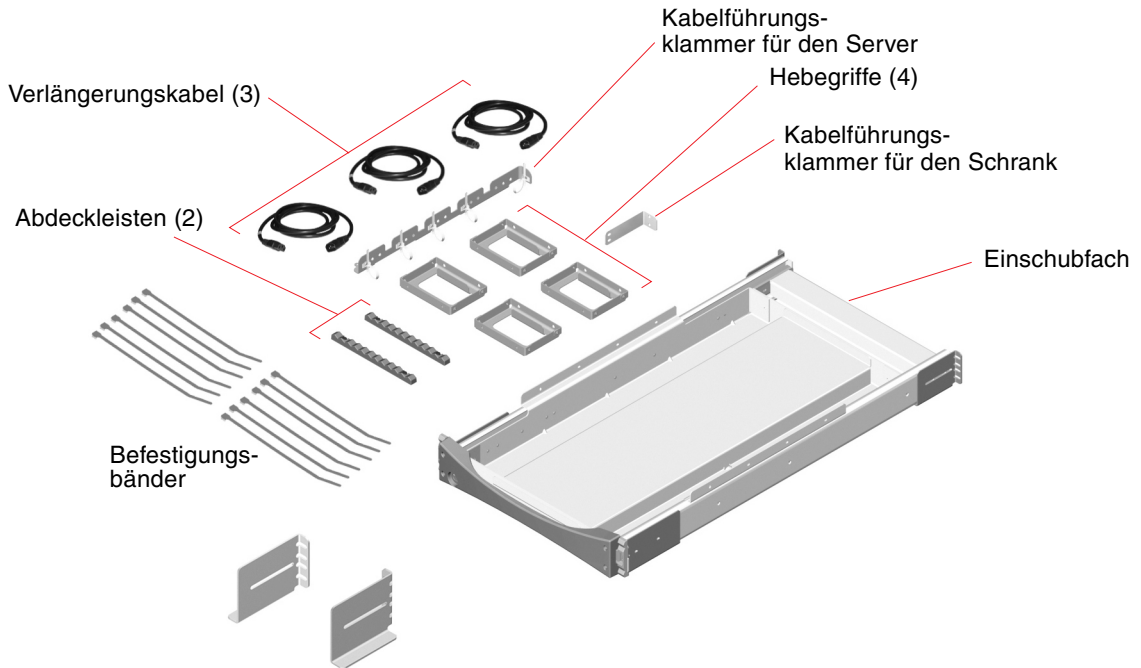
Überprüfen Sie, dass der Karton nicht beschädigt ist. Wenn der Karton beschädigt ist, bestehen Sie darauf, dass der Spediteur beim Öffnen des Kartons anwesend ist. Bewahren Sie den gesamten Inhalt und sämtliches Verpackungsmaterial für eine Prüfung durch den Vertreter auf.

Überprüfen Sie anhand der Liste im folgenden Abschnitt, dass der Einbausatz vollständig ist. Setzen Sie sich mit Sun Microsystems bzw. Ihrem Vertriebshändler in Verbindung, wenn Teile fehlen.

Bestandteile

Sie benötigen einen Einbausatz für jeden Sun Fire V890 Server, den Sie in einen Schrank einbauen möchten. Jeder Einbausatz enthält die folgenden Teile:

- Einschubfach
- Kabelführungsklammer für den Server (nur EIA-kompatibler Einbausatz)
- Kabelführungsklammer für den Schrank (nur EIA-kompatibler Einbausatz)
- Kurze hintere Klammern (2) (nur EIA-kompatibler Einbausatz; in einer Tüte mit der Aufschrift 560-2682-01)
- Verlängerungskabel (3)
- Hebegriffe (4)
- Abdeckleisten (2)
- Befestigungsbänder
- Schrauben
- *Sun Fire V890 Server Rack-Montage-Handbuch* (dieses Dokument)



Der Einbausatz enthält eine Plastiktüte mit 10-32-Schrauben (schwarz) und M4-Schrauben. Diese Schrauben werden für den Einbau des Einschubfachs und des Servers in den Schrank verwendet.

In der folgenden Abbildung sind die Schrauben in Originalgröße dargestellt.



10-32-Schraube
(schwarz)

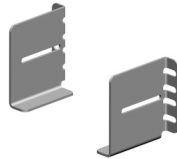
M4-Schraube

Schrauben, die nicht für den Einbau verwendet werden, sind Reserveschrauben.

Hinweis – Stabmuttern sind in gewindelosen Schränken erforderlich (jedoch nicht im Lieferumfang enthalten). Weitere Informationen finden Sie in den Anleitungen für den Schrank.

Falls Sie einen EIA-kompatiblen Einbausatz verwenden, sind außerdem zwei kurze hintere Klammern vorhanden. Mit diesen hinteren Klammern wird der Sun Fire V890 Server in einen 80 cm tiefen (Schiene zu Schiene) Schrank, wie z. B. den Sun Fire-Erweiterungsschrank, eingebaut. Die kurzen hinteren Klammern sind in einer Tüte mit der Aufschrift 560-2682-01 im Einbausatz vorhanden.

In der folgenden Abbildung sind die zusätzlichen kurzen hinteren Klammern dargestellt.



Hinweis – Nur ein Sun Fire V890 Server kann in einen Sun Fire-Erweiterungsschrank eingebaut werden.

Nächste Schritte

Informationen zum Einbau des Servers in einen 48,26 cm (19 Zoll) breiten Schrank finden Sie in Kapitel 2.

Informationen zum Einbau des Servers in einen Sun Rack 900-Schrank finden Sie in Kapitel 3.

Informationen zum Einbau des Servers in einen 80 cm breiten Schrank, wie z. B. den Sun Fire-Erweiterungsschrank, finden Sie in Kapitel 4.

Einbau des Servers in einen 19-Zoll-Schrank

Dieses Kapitel enthält schrittweise Anweisungen für den Einbau des Sun Fire V890 Servers in einen 19 Zoll (48,26 cm) breiten Schrank, der dem EIA-Standard entspricht.

Um den Sun Fire V890 Server in den Schrank einzubauen, führen Sie die folgenden Schritte in der angegebenen Reihenfolge aus:

- Stellen Sie sicher, dass Sie die vorbereitenden Schritte ausgeführt haben. Siehe "Vorbereitung" auf Seite 6.
- Bereiten Sie den Server vor. Siehe "Vorbereiten des Servers" auf Seite 9.
- Bereiten Sie den Schrank vor. Siehe "Vorbereiten des Schranks" auf Seite 18.
- Bauen Sie das Einschubfach in den Schrank ein. Siehe "Einbauen des Einschubfachs in den Schrank" auf Seite 18.
- Bauen Sie den Server in das Einschubfach ein. Siehe "Einbauen des Servers in das Einschubfach" auf Seite 24.
- Bereiten Sie den Server für den Betrieb vor. Siehe "Wiederherstellen des Servers" auf Seite 29.
- Befestigen Sie den Griff des Einschubfachs an den Schrankschienen. Siehe "Befestigen des Servers im Schrank" auf Seite 29.
- Bringen Sie die Abdeckleisten an. Siehe "Anbringen der Abdeckleisten" auf Seite 31.
- Bringen Sie die Vorder- und Hintertüren wieder am Schrank an. Siehe "Wiederherstellen des Schranks" auf Seite 31.
- Entwickeln Sie das Kabelführungsschema. Siehe "Führen der Kabel" auf Seite 32.

Vorbereitung

Bevor Sie mit dem Einbau beginnen, führen Sie die folgenden Schritte aus:

- Überprüfen Sie, dass Ihr Schrank den in Anhang A beschriebenen Anforderungen entspricht.
- Lesen Sie "Vorsichtsmaßnahmen zur Sicherheit und Systemleistung" auf Seite 6, und stellen Sie sicher, dass Ihr Einbauplan die dort beschriebenen Maßnahmen beinhaltet.
- Prüfen Sie die mit Ihrem Schrank gelieferte Dokumentation, und stellen Sie sicher, dass Ihr Einbauplan den dort beschriebenen Sicherheitsmaßnahmen entspricht.
- Packen Sie den Einbausatz aus, und prüfen Sie, dass alle unter "Bestandteile" auf Seite 2 aufgeführten Komponenten und Hardware vorhanden sind.
- Legen Sie die erforderlichen Werkzeuge bereit. Siehe "Erforderliche Werkzeuge, Ausrüstung und Dokumentation" auf Seite 8.

Vorsichtsmaßnahmen zur Sicherheit und Systemleistung

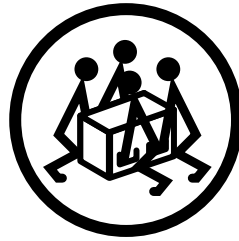
Beachten Sie die folgenden Vorsichtsmaßnahmen, wenn Sie einen Sun Fire V890 Server in einen Schrank einbauen. Eine ausführliche Beschreibung der Sicherheitsmaßnahmen beim Einbau eines Servers finden Sie im *Sun Fire V890 Server Benutzerhandbuch*.



Achtung – Nicht öffnen. Nur qualifizierte Fachkräfte. Andernfalls besteht die Gefahr von Stromschlag und Systemschäden.



Achtung – Heben Sie den Server nicht an, bis ein qualifizierter Servicetechniker alle CPU-/Speicherplatinen, alle Stromversorgungseinheiten sowie alle CPU- bzw. Eingangs-/Ausgangs-Lüfterfächer entfernt hat. Wenn diese Komponenten entfernt worden sind, sind für das Heben des Servers vier Personen erforderlich. Informationen zum Entfernen dieser Komponenten finden Sie unter "Vorbereiten des Servers" auf Seite 9.



Achtung – Stellen Sie sicher, dass der Schrank stabilisiert wurde, sodass er nicht wackelt oder nach vorne kippt, wenn ein oder mehrere Systeme oder Geräte völlig aus dem Schrank herausgezogen werden. Der Schrank muss sicher am Boden verschraubt bzw. mit stabilen, ausziehbaren Stützen, die das Umkippen verhindern, ausgerüstet werden. Wenn Füße am Schrank zum Verhindern eines Wegrollens angebracht sind, müssen diese vollständig ausgezogen sein. Informationen dazu finden Sie in der mit dem Schrank gelieferten Anleitung.



Achtung – Bauen Sie den Server so niedrig wie möglich in den Schrank ein. Montieren Sie den Server zum Aufrechterhalten der Stabilität nicht über Geräte, die weniger wiegen als der Server. Wenn Sie zwei Server in den Schrank einbauen möchten, montieren Sie zuerst den unteren Server.



Achtung – Damit der Schrank nicht nach vorn kippt, rollen bzw. verrücken Sie den Schrank nicht, nachdem der Server in den Schrank eingebaut wurde.



Achtung – Stellen Sie sicher, dass der Schrank und die Betriebsumgebung den in Anhang A beschriebenen Anforderungen für eine korrekte Belüftung und Kühlung entsprechen.

Erforderliche Werkzeuge, Ausrüstung und Dokumentation

Die folgenden Werkzeuge, Ausrüstung und Dokumentation sind für den Rack-Einbau des Servers erforderlich:

- Kreuzschlitzschraubendreher Nr. 2
- Kreuzschlitzschraubendreher Nr. 1
- Wasserwaage
- Flachsraubendreher
- Verstellbarer Schraubenschlüssel
- Tesakrepp oder Filzstift
- Antistatik-Armband
- Antistatikmatte
- *Sun Fire V890 Server Benutzerhandbuch*
- *Sun Fire V890 Server Service Manual*

Vorbereiten des Servers

Ein qualifizierter Servicetechniker sollte die folgenden Schritte zur Vorbereitung des Servers für den Rack-Einbau ausführen:

- Schalten Sie das System aus, und trennen Sie alle Stromkabel, Netzkabel und Eingangs-/Ausgangs-Kabel des Servers. Anleitungen dazu finden Sie im *Sun Fire V890 Server Service Manual*.
- Entfernen Sie alle Stromversorgungseinheiten, CPU-/Speicherplatinen sowie Eingangs-/Ausgangs- und CPU-Lüfterfächer. Siehe "Entfernen von Komponenten" auf Seite 9.
- Entfernen Sie die Griffe der Seitentüren. Siehe "Entfernen des Griffs von den Seitentüren" auf Seite 11.
- Entfernen Sie die Schutzbleche sowie die unteren Seitenwände. Siehe "Entfernen der Schutzbleche sowie der unteren Seitenwände" auf Seite 13.
- Bringen Sie die Hebegriffe an. Siehe "Anbringen der Hebegriffe" auf Seite 15.
- Befestigen Sie die Kabelführungsklammer auf der Rückseite des Servers. Siehe "Befestigen der Kabelführungsklammer am Server" auf Seite 17.

Entfernen von Komponenten



Achtung – Nicht öffnen. Nur qualifizierte Fachkräfte. Andernfalls besteht die Gefahr von Stromschlag und Systemschäden.

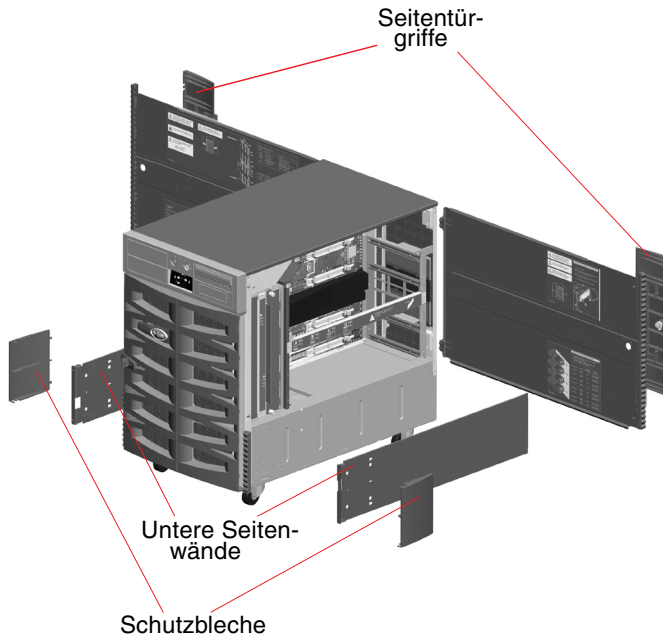
Damit der Server sicher von vier Personen getragen werden kann, müssen Sie vor dem Einbau des Servers in einen Schrank sein Gewicht reduzieren. Dazu sollte ein qualifizierter Servicetechniker die folgenden Komponenten entfernen:

- Alle Stromversorgungseinheiten
- Alle CPU-/Speicherplatinen
- Alle CPU-Lüfterfächer
- Alle Eingangs-/Ausgangs-Lüfterfächer

Anleitungen dazu finden Sie im *Sun Fire V890 Server Service Manual*.

Überblick über die vom Chassis zu entfernenden Teile

In der folgenden Abbildung werden die Teile dargestellt, die ein qualifizierter Servicetechniker vom Chassis entfernen muss, bevor der Server in den Schrank eingebaut werden kann.



In den folgenden Abschnitten wird das Entfernen dieser Teile ausführlich erläutert.

Entfernen des Griffs von den Seitentüren

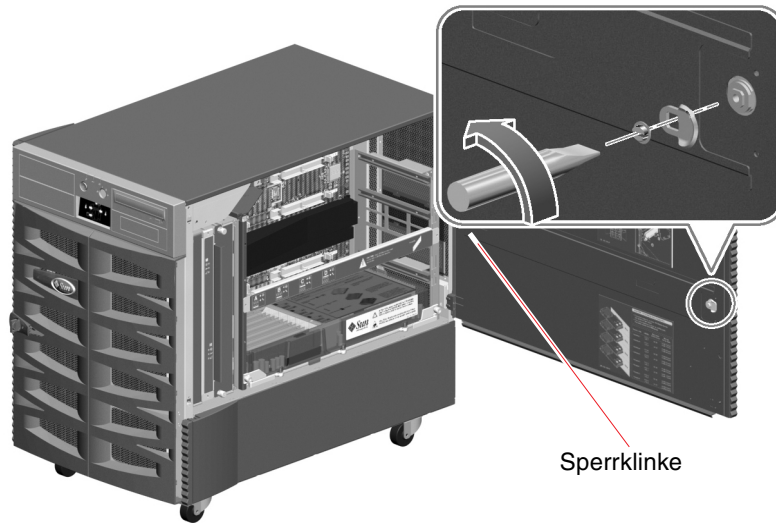
1. Öffnen Sie eine der Seitentüren des Servers.

Verwenden Sie zum Aufschließen der Tür den mit dem Server gelieferten Schlüssel.

2. Entfernen Sie die Sperrklinke von der Seitentür.

Entfernen Sie die Schlitzschraube von der Mitte der Sperrklinke auf der Innenseite der Tür.

Ziehen Sie die Sperrklinke zum Entfernen heraus.

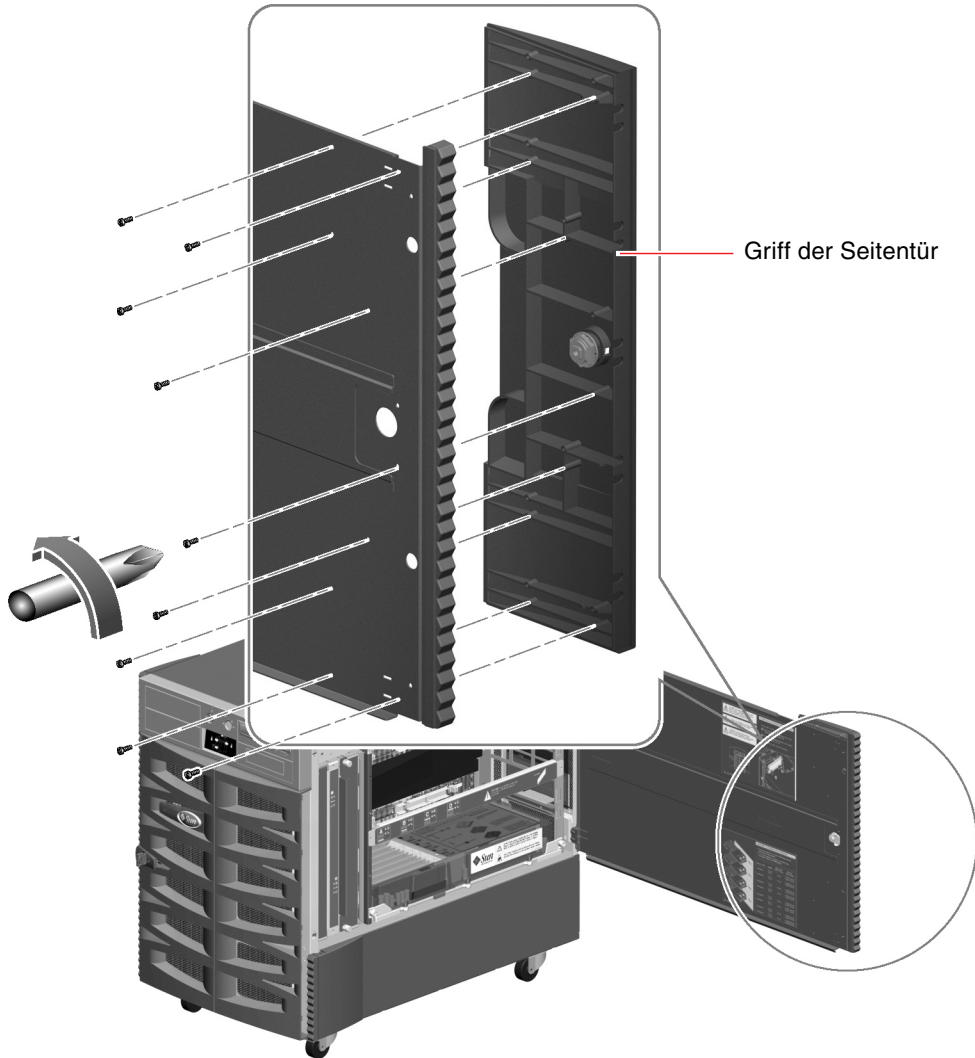


3. Entfernen Sie den Griff der Seitentür.

Entfernen Sie die neun Schrauben von der Innenseite der Tür.

Ziehen Sie den Griff von der Außenseite gerade aus der Tür heraus, um ihn zu entfernen.

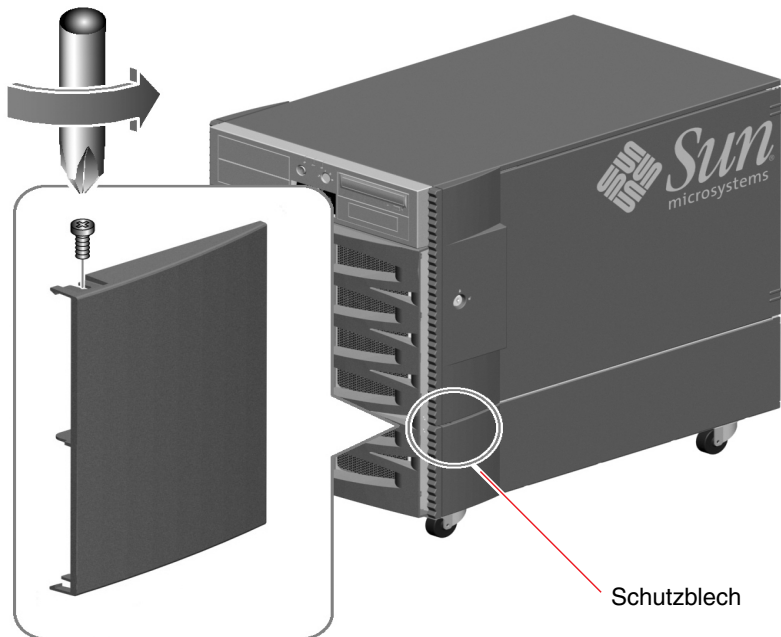
Hinweis – Das Schloss verbleibt im Griff.



4. Wiederholen Sie Schritt 1 bis 3 für die andere Seitentür.
5. Legen Sie die Griffe, Sperrklinken und Schrauben in den Karton des Einbausatzes, damit sie nicht verloren gehen.
Sie müssen diese Teile wieder einbauen, wenn Sie den Server als ein Gerät neben Ihrem Arbeitsplatz konfigurieren.

Entfernen der Schutzbleche sowie der unteren Seitenwände

1. Entfernen Sie das Schutzblech von der Vorderseite jeder unteren Seitenwand.
 - a. Entfernen Sie die Schrauben von der Oberseite des Schutzblechs.

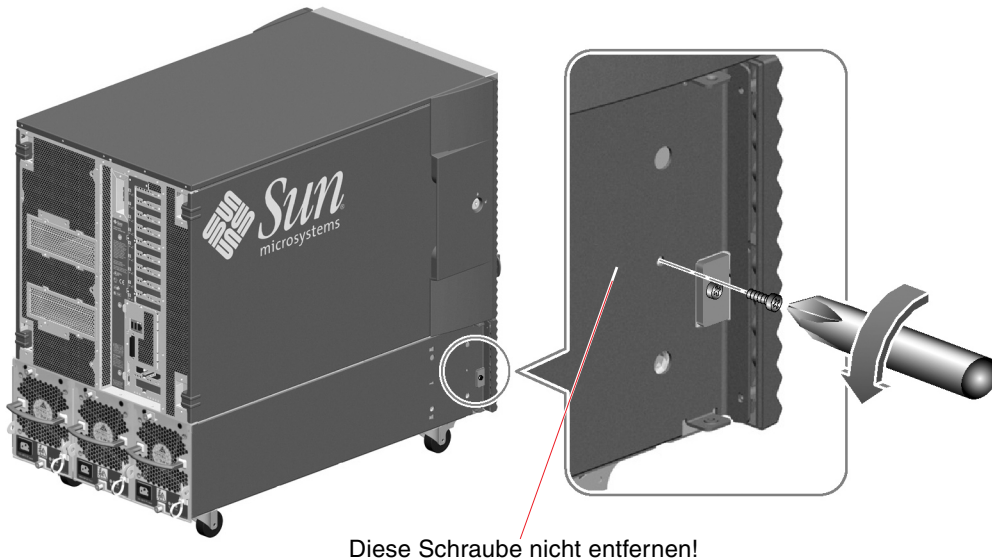


- b. Halten Sie die oberen und unteren Ecken des Schutzblechs, und biegen Sie das Schutzblech vorsichtig, um es zu entfernen.
 - c. Wiederholen Sie die Schritte a und b, um das Schutzblech von der unteren Seitenwand auf der anderen Seite zu entfernen.

2. Entfernen Sie die untere Seitenwand auf der linken Seite des Servers.

Entfernen Sie die Schraube, die sich ca. 8 cm vom Rand auf der Vorderseite der unteren Seitenwand befindet.

Hinweis – Entfernen Sie nicht die Schraube auf der linken Seite des Servers, die die kleine Klammer auf der Seite des Servers hält. Durch das Entfernen dieser Schraube kann die Vordertür nicht mehr sicher geschlossen werden.



3. Halten Sie die Abdeckleiste, und schieben Sie die untere Seitenwand nach hinten.

Die untere Seitenwand sollte sich durch das Verschieben lösen, sodass Sie sie problemlos entfernen können.

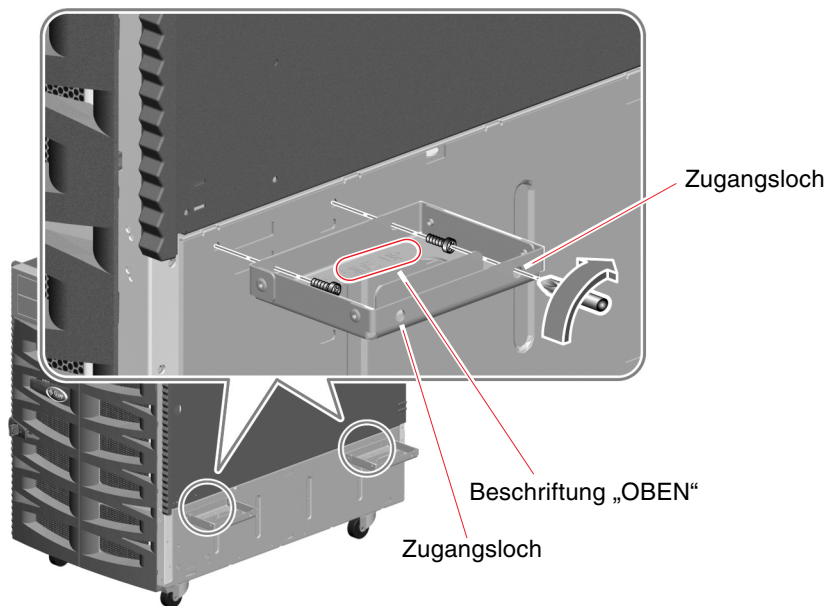


4. Wiederholen Sie die Schritte 2 und 3 für die rechte untere Seitenwand.
5. Legen Sie die Schutzbleche, unteren Seitenwände und Schrauben in den Karton des Einbausatzes, damit diese nicht verloren gehen.
Sie müssen diese Teile wieder einbauen, wenn Sie den Server als ein Gerät neben Ihrem Arbeitsplatz konfigurieren.

Anbringen der Hebegriffe

1. Legen Sie die vier im Lieferumfang des Einbausatzes enthaltenen Hebegriffe bereit.
2. Bringen Sie zwei Hebegriffe auf einer Seite des Servers mithilfe von zwei M4-Schrauben an, um jeden Griff auf der unteren Seite des Servers zu befestigen.
 - a. Führen Sie den Schraubendreher durch eines der Zugangslöcher auf der Außenseite des Griffs ein. Dabei sollte die Beschriftung „OBEN“ nach oben zeigen.
Mithilfe des Zugangslochs kann das Schraubenloch auf der Innenseite des Griffs leichter erreicht werden.

- b. Legen Sie die Schraube auf der Innenseite des Griffs in das Loch gegenüber vom Zugangsloch.
- c. Befestigen Sie den Griff mithilfe des entsprechenden Schraubenlochs genau unterhalb der Seitentür des Servers. Dies wird in der folgenden Abbildung dargestellt.
- d. Wiederholen Sie zum Abschluss den Vorgang mit dem zweiten Zugangsloch auf der Außenseite des Griffs.
- e. Wiederholen Sie die Schritte a bis d für den zweiten Griff.

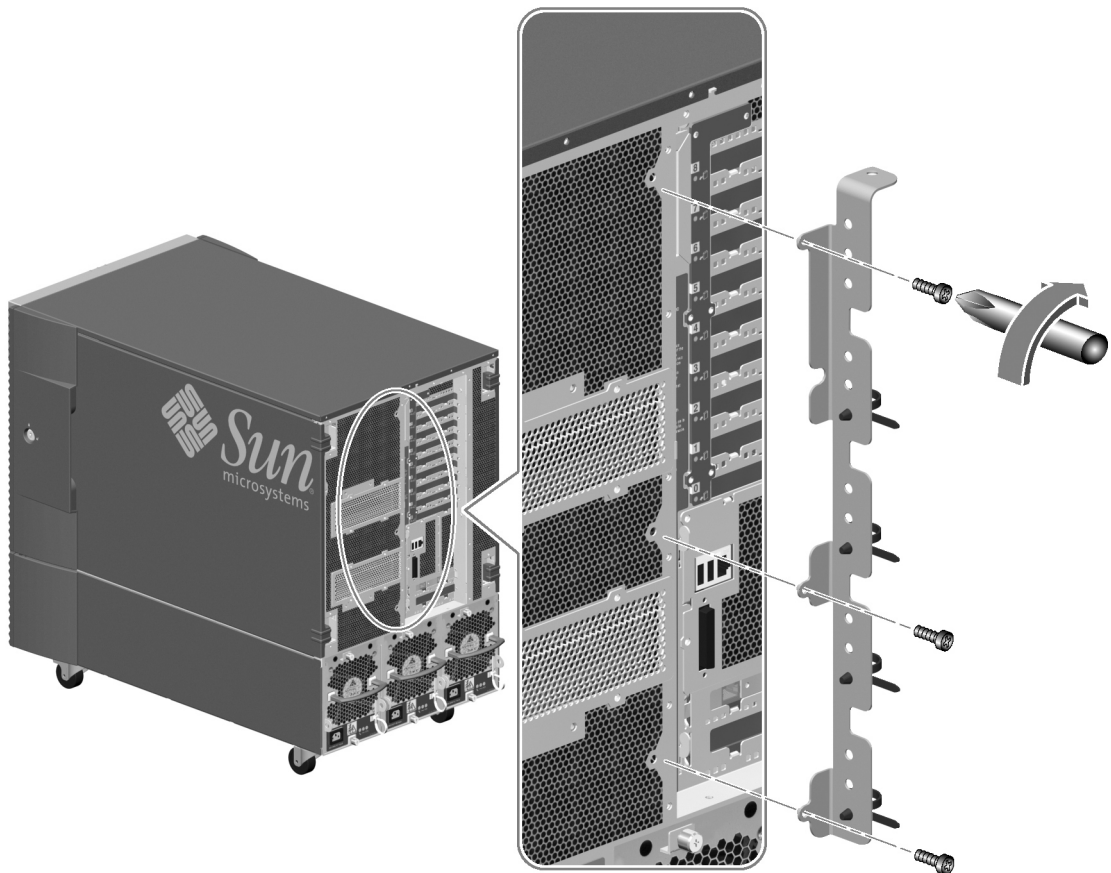


3. Wiederholen Sie Schritt 2, um die anderen zwei Griffe auf der anderen Seite des Servers anzubringen.

Befestigen der Kabelführungsklammer am Server

Durch die Kabelführungsklammer, die auf der Rückseite des Servers befestigt wird, kann einer unnötigen Beanspruchung der Kabel vorgebeugt werden. Allgemeine Kabelführungsrichtlinien finden Sie unter "Führen der Kabel" auf Seite 32.

- 1. Nehmen Sie die mit dem Einbausatz gelieferte Kabelführungsklammer des Servers zur Hand.**
- 2. Befestigen Sie die Kabelführungsklammer auf der Rückseite des Servers.**
Befestigen Sie die Kabelführungsklammer mithilfe von drei M4-Schrauben gemäß der folgenden Abbildung.



Vorbereiten des Schrank

Stellen Sie sicher, dass der Betriebsstandort den Anforderungen des Sun Fire V890 Servers sowie denen des Schrank entspricht. Weitere Informationen finden Sie in Anhang A dieses Handbuchs und in der mit dem Schrank gelieferten Dokumentation.

1. Stellen Sie sicher, dass der Schrank stabilisiert ist, sodass er nicht wackeln oder nach vorne kippen kann.

Wenn Füße am Schrank zum Verhindern eines Wegrollens angebracht sind, müssen diese vollständig ausgezogen sein.

Stabilisieren Sie den Schrank mithilfe der Stabilisierungsmechanismen des Schrank. Informationen dazu finden Sie in der mit dem Schrank gelieferten Anleitung.

2. Öffnen Sie die Vorder- und Hintertüren.

Informationen dazu finden Sie in der mit dem Schrank gelieferten Anleitung.

3. Entfernen Sie (falls erforderlich) die Vorder- und Hintertüren sowie die Seitenwände des Schrank.

Informationen dazu finden Sie in der mit dem Schrank gelieferten Anleitung.

Einbauen des Einschubfachs in den Schrank

Führen Sie die folgenden Schritte aus, um das Einschubfach in den Schrank einzubauen:

- Passen Sie, falls erforderlich, die hinteren Klammern auf den Führungsschienen des Einschubfachs an die Tiefe des Schrank an. Siehe "Anpassen der hinteren Klammern" auf Seite 19.
- Bestimmen Sie die Höhe des Servers im Schrank. Siehe "Bestimmen der Höhe des Servers im Schrank" auf Seite 20.
- Befestigen Sie das Einschubfach an den Schrankschienen. Siehe "Befestigen des Einschubfachs im Schrank" auf Seite 21.

Anpassen der hinteren Klammern

1. Messen Sie die Tiefe des Schrankes.

Messen Sie die Tiefe des Schrankes von der Außenseite der vorderen Schiene zur Außenseite der hinteren Schiene. Das Einschubfach und der Server können in einen 19-Zoll-Schrank (48,26 cm) mit einer Tiefe von mindestens 81,3 cm und nicht mehr als 91,4 cm eingebaut werden.

2. Messen Sie die Länge aller Führungsschienen.

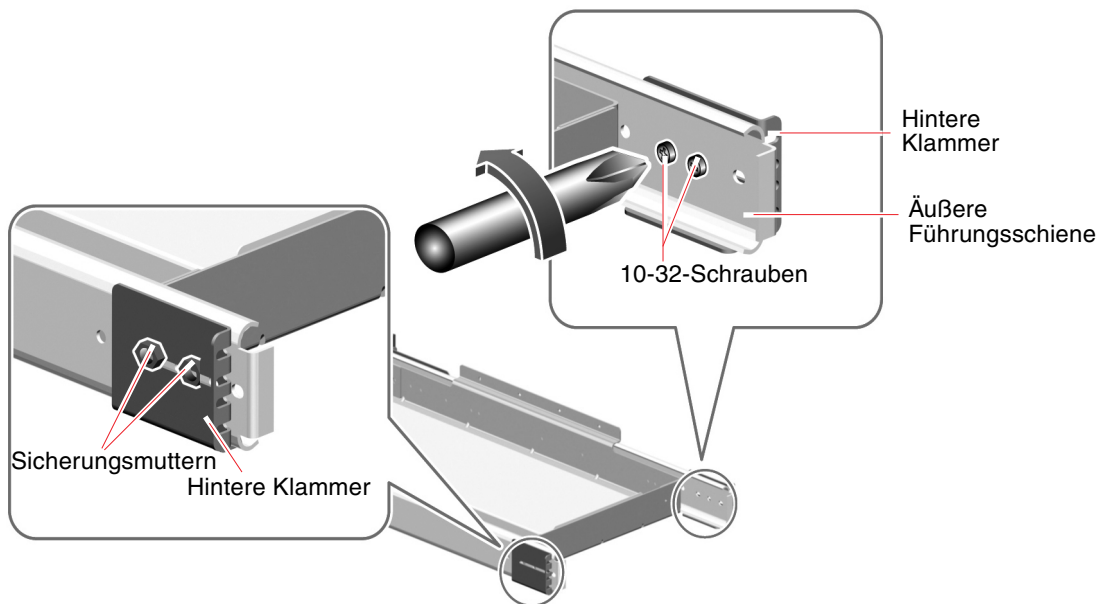
Messen Sie die Entfernung von der Innenseite der vorderen Klammer bis zur Innenseite der hinteren Klammer. Wenn dieser Wert länger bzw. kürzer als die in Schritt 1 gemessene Tiefe des Schrankes ist, müssen Sie die hintere Klammer auf jeder Führungsschiene an die Tiefe des Schrankes anpassen.

3. Verstellen Sie, falls erforderlich, die hintere Klammer auf jeder Führungsschiene.

a. Ziehen Sie das Einschubfach heraus, bis Sie die zwei 10-32-Schrauben sehen, die sich auf der hinteren Innenseite der Außenführungsschienen befinden.

Die hintere Klammer wird mit den Schrauben auf der Innenseite der Außenführungsschiene (und den Sicherungsmuttern auf der Außenseite der Klammer) an der Außenführungsschiene befestigt.

b. Lösen Sie die zwei 10-32-Schrauben und die Sicherungsmuttern.



- c. Schieben Sie jede hintere Klammer nach vorn bzw. nach hinten, um sie der Tiefe des Schrankes anzupassen.**

Verschieben Sie jede hintere Klammer, und messen Sie danach die Entfernung von der Innenseite der vorderen Klammer bis zur Innenseite der hinteren Klammer.

Fahren Sie solange fort, bis die Messung der Tiefe des Schrankes, den Sie in Schritt 1 gemessen haben, entspricht.

Hinweis – In der Außenführungsschiene sind vier Schraubenlöcher verfügbar. Sie müssen eventuell entsprechend der Schranktiefe eine (oder beide) der 10-32-Schrauben in ein anderes Schraubenloch einfügen. Stellen Sie sicher, dass Sie jede hintere Klammer mit beiden Schrauben an der Außenführungsschiene befestigen.

- d. Ziehen Sie die zwei 10-32-Schrauben sowie die Sicherungsmuttern auf jeder Führungsschiene fest, um die hinteren Klammern an den Außenführungsschienen zu befestigen.**

Bestimmen der Höhe des Servers im Schrank

Bauen Sie das Einschubfach so tief wie möglich in den Schrank ein. Wenn Sie zwei Sun Fire V890 Server in den Schrank einbauen, montieren Sie zuerst den unteren Server.

Um die Höhe des Servers zu bestimmen, wählen Sie die Löcher der Schrankschienen, die zum Befestigen der vorderen und hinteren Klammern verwendet werden. Führen Sie dazu die folgenden Schritte aus:

- 1. Suchen und markieren Sie die entsprechenden Löcher auf den rechten und linken vertikalen Schrankschienen.**

Stellen Sie sicher, dass die Höhe für den Einbau des Servers ausreicht.

Hinweis – Für jeden Sun Fire V890 Server sind 17 Rack-Einheiten (75,56 cm) oder 51 Löcher auf den vertikalen Schienen des Schrankes erforderlich. In einem Standard-Schrank mit einer Höhe von 182,9 cm können zwei Sun Fire V890 Server eingebaut werden.

Wenn der Sun Fire V890 Server direkt über einen Stromverteiler eingebaut wird, lassen Sie mindestens ein Loch über dem Verteiler frei.

Markieren Sie mithilfe von Tesakrepp oder einem Filzstift das niedrigste Loch, in dem das Einschubfach auf der rechten vorderen vertikalen Schiene des Schrankes eingebaut werden kann. Das zweite freie Loch ist das niedrigste Loch, wenn Sie den Sun Fire V890 Server direkt über einen Stromverteiler einbauen.

Markieren Sie das entsprechende Loch auf der linken vorderen Schiene des Schrankes. Zählen Sie die Löcher, damit Sie sichergehen, dass Sie die gleichen Löcher auf den rechten und linken Schienen des Schrankes verwenden.

2. Suchen und markieren Sie die entsprechenden Löcher auf den rechten und linken hinteren vertikalen Schranksschienen.

Markieren Sie mithilfe von Tesakrepp oder einem Stift die entsprechenden Löcher auf den rechten und linken vertikalen Schienen.

Zählen Sie die Löcher, damit Sie sichergehen, dass Sie die gleichen Löcher, die Sie in Schritt 1 markiert haben, verwenden.

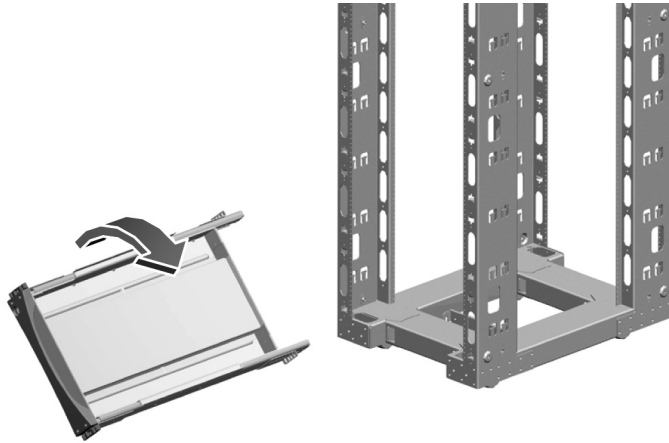
Befestigen des Einschubfachs im Schrank

Verwenden Sie die Löcher der Schienen, die Sie unter "Bestimmen der Höhe des Servers im Schrank" auf Seite 20 markiert haben, um das Einschubfach im Schrank zu befestigen. Führen Sie dazu folgende Schritte aus:

1. Befestigen Sie die vorderen Klammern auf den Führungsschienen des Einschubfachs und an den vorderen Schienen des Schrankes.

a. Bringen Sie mithilfe einer weiteren Person das Einschubfach auf der Innenseite des Schrankes in Position. Dabei befinden sich die vorderen Klammern an der Vorderseite des Schrankes.

Damit das Einschubfach zwischen die Schienen passt, müssen Sie das Einschubfach in einem geneigten Zustand einführen. Halten Sie es dazu auf einer Seite tiefer.



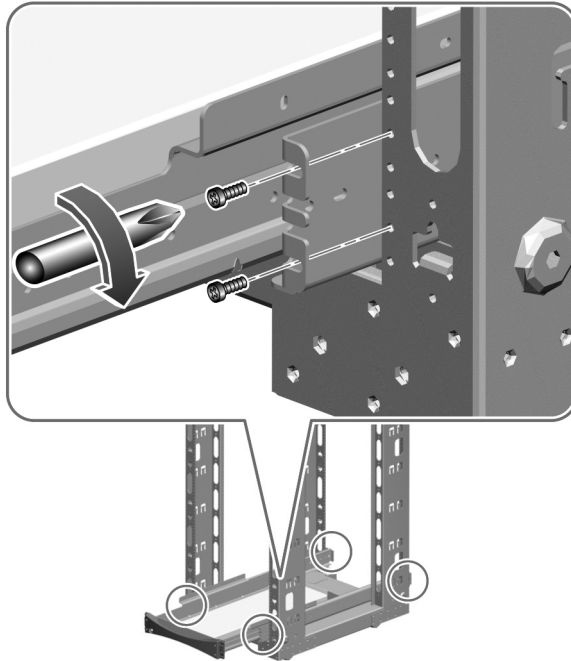
b. Befestigen Sie die vorderen Klammern mithilfe von vier 10-32-Schrauben an den vorderen Schienen des Schrankes.

Richten Sie das untere Loch von jeder vorderen Klammer mit den vorderen Schienenlöchern aus, die Sie unter "Bestimmen der Höhe des Servers im Schrank" auf Seite 20 markiert haben.

Befestigen Sie die vorderen Klammern mit jeweils einer 10-32-Schraube im unteren Loch jeder Klammer. Ziehen Sie die Schrauben per Hand fest.

Richten Sie das obere Loch einer jeden vorderen Klammer mit dem entsprechenden Loch der Schranksschiene aus. Befestigen Sie die Klammern an den Schienen mit jeweils einer 10-32-Schraube im oberen Loch. Ziehen Sie die Schrauben per Hand fest.

Ziehen Sie die Schrauben nicht völlig an, bis alle Schrauben eingesetzt sind und das Einschubfach waagrecht ist.



2. Befestigen Sie die hinteren Klammern mithilfe von vier 10-32-Schrauben an den hinteren Schienen des Schrankes.

Richten Sie das untere Loch von jeder hinteren Klammer mit den hinteren Schienenlöchern aus, die Sie unter "Bestimmen der Höhe des Servers im Schrank" auf Seite 20 markiert haben.

Befestigen Sie die Klammern mit jeweils einer 10-32-Schraube im unteren Loch. Ziehen Sie die Schrauben per Hand fest.

Richten Sie das obere Loch einer jeden hinteren Klammer mit dem entsprechenden Loch der Schrankschiene aus. Befestigen Sie die Klammern an den Schienen mit jeweils einer 10-32-Schraube im oberen Loch. Ziehen Sie die Schrauben per Hand fest.

Ziehen Sie die Schrauben nicht völlig an, bis alle Schrauben eingesetzt sind und das Einschubfach waagrecht ist.

3. Stellen Sie sicher, dass das Einschubfach waagrecht ist.

Verwenden Sie eine Wasserwaage, um zu überprüfen, dass das Einschubfach wirklich von vorn nach hinten sowie von links nach rechts waagrecht ist.

Richten Sie es dementsprechend aus.

4. Wenn das Einschubfach waagrecht ist, ziehen Sie alle Schrauben der Klammern fest an.

Ziehen Sie die acht 10-32-Schrauben an, mit denen die vorderen und hinteren Klammern an den vertikalen Schrankschienen befestigt sind.

5. Schieben Sie das Einschubfach herein und heraus, um festzustellen, ob es leicht auf den Führungsschienen gleitet.

Einbauen des Servers in das Einschubfach

1. Stellen Sie sicher, dass der Schrank stabilisiert ist, sodass der Schrank nicht wackelt oder nach vorn kippt, wenn das Einschubfach herausgezogen ist und der Server auf das Einschubfach gestellt wird.

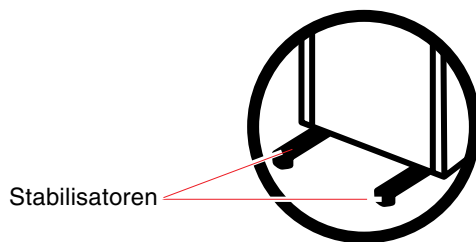
Wenn FüÙe am Schrank zum Verhindern eines Wegrollens angebracht sind, müssen diese vollständig ausgezogen sein.

Stabilisieren Sie den Schrank mithilfe der Stabilisierungsmechanismen des Schrankes.

Informationen dazu finden Sie in der mit dem Schrank gelieferten Anleitung.



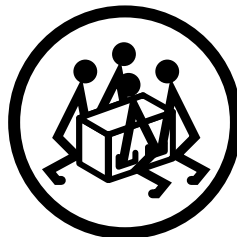
Achtung – Bevor Sie das Einschubfach herausziehen, stellen Sie sicher, dass der Schrank stabilisiert ist und nicht wackelt oder nach vorne kippt. Informationen zum Stabilisieren des Schrankes finden Sie in der mit dem Schrank gelieferten Dokumentation.



Einige Schränke können mit Stabilisatoren oder Verschraubungsmechanismen ausgerüstet sein. Stabilisierungsanleitungen finden Sie in der Schrank-Dokumentation.



Achtung – Heben Sie den Server nicht an, bis ein qualifizierter Servicetechniker alle CPU-/Speicherplatinen, alle Stromversorgungseinheiten sowie alle CPU- bzw. Eingangs-/Ausgangs-Lüfterfächer entfernt hat. Wenn diese Komponenten entfernt worden sind, sind für das Heben des Servers vier Personen erforderlich. Informationen zum Entfernen dieser Komponenten finden Sie unter “Vorbereiten des Servers“ auf Seite 9.



2. Ziehen Sie das Einschubfach bis zum Anschlag heraus.

Halten Sie den Griff des Einschubfachs, während Sie vor dem Schrank stehen, und ziehen Sie das Einschubfach bis zum Anschlag zu sich hin.

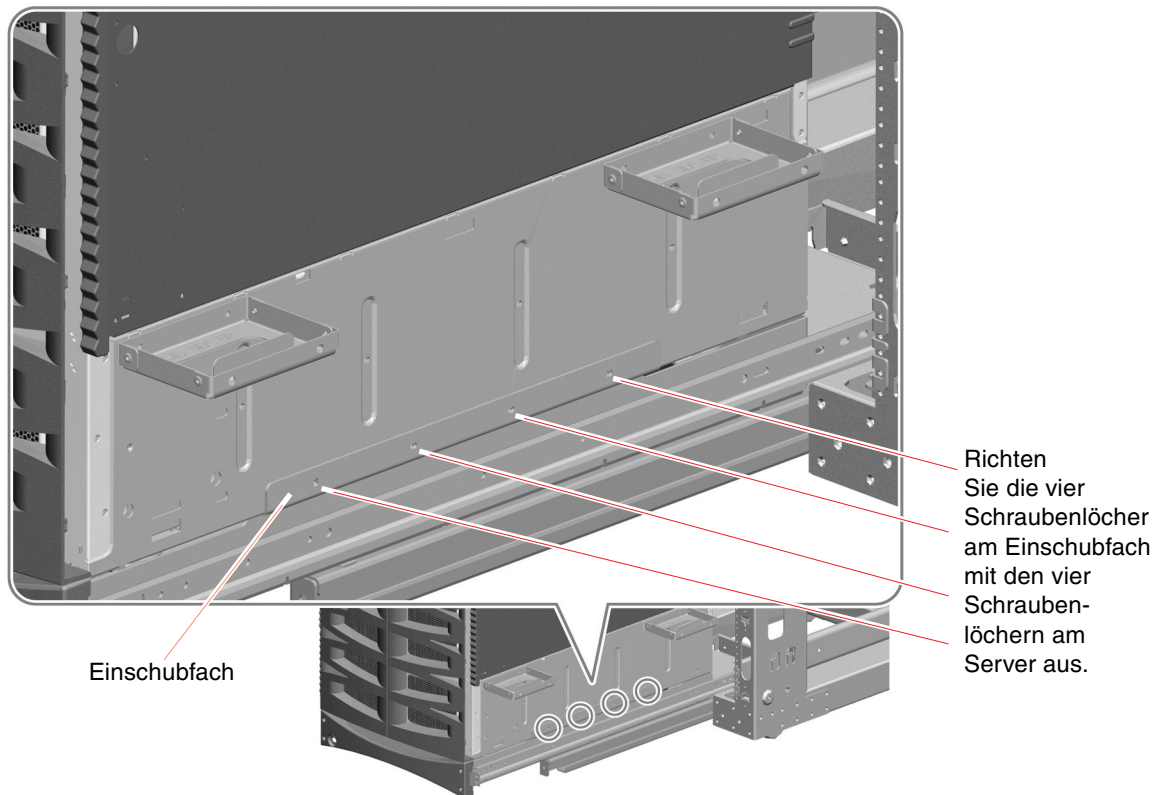


Achtung – Achten Sie darauf, dass Ihre Finger sich nicht auf dem Einschubfach oder unter dem Server befinden, wenn Sie den Server anheben und ihn auf das Einschubfach stellen.

3. Stellen Sie den Server auf das Einschubfach.

- a. Heben Sie den Server (zwei Personen pro Seite des Servers) an den Hebegriffen, die Sie unter “Vorbereiten des Servers“ auf Seite 9 befestigt haben, an.
- b. Stellen Sie den Server so auf das Einschubfach, dass sich die Vorderseite des Servers auf der Vorderseite des Einschubfachs und die Rückseite des Servers auf der Rückseite des Einschubfachs befindet.

4. Rücken Sie den Server auf dem Einschubfach so zurecht, dass die vier Löcher auf jeder Seite des Servers mit den vier Löchern des Einschubfachs ausgerichtet sind.



5. Entfernen Sie die vier Hebegriffe von den Seiten des Servers.

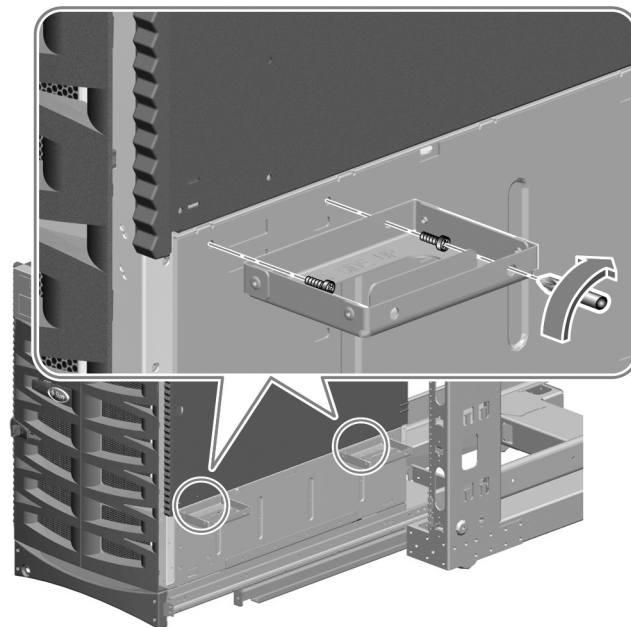
- a. Führen Sie den Schraubendreher durch eines der Zugangslöcher auf der Außenseite des Griffs ein.**

Mithilfe der Zugangslöcher können die gegenüberliegenden Löcher auf der Innenseite des Griffs leichter erreicht werden, um die Schrauben zu entfernen. Dies wird in der folgenden Abbildung dargestellt.

- b. Entfernen Sie die zwei M4-Schrauben, mit denen jeder Griff am Server befestigt ist.**

- c. Bewahren Sie die acht so entfernten M4-Schrauben auf.**

Sie benötigen diese in Schritt 7.

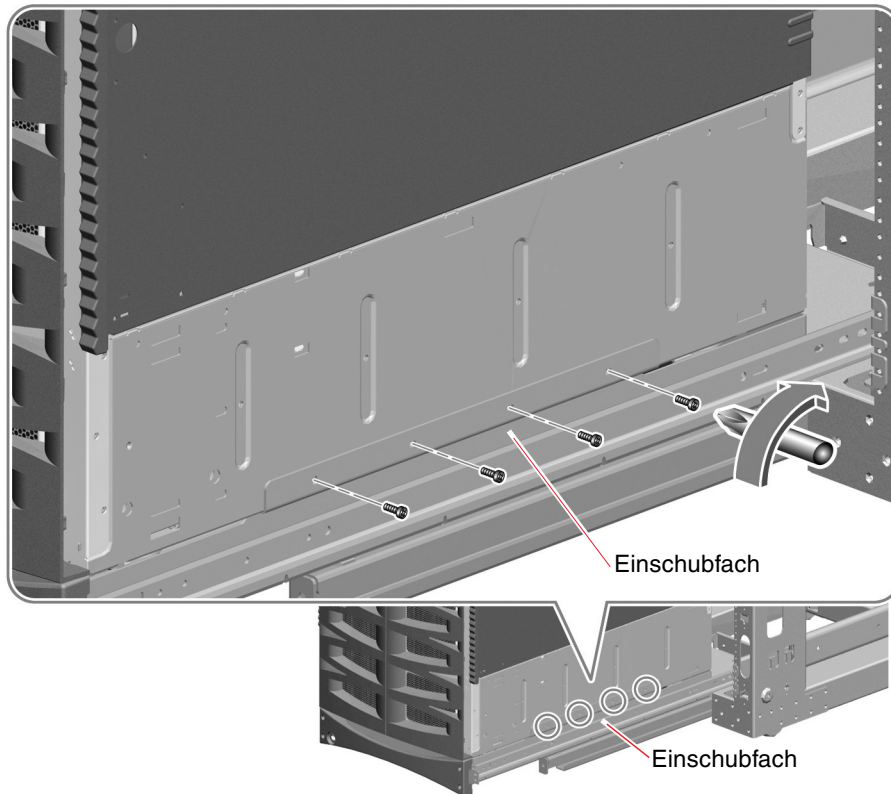


6. Befestigen Sie die Griffe zur Aufbewahrung am Rack.

Sie müssen die Griffe wieder anbringen, wenn Sie den Server aus dem Schrank entfernen müssen.

7. Befestigen Sie den Server auf dem Einschubfach mithilfe der acht in Schritt 5 entfernten M4-Schrauben.

Verwenden Sie vier M4-Schrauben auf jeder Seite des Servers (siehe Abbildung). Ziehen Sie die Schrauben nicht an, bis alle Schrauben eingesteckt sind und Sie die Position des Servers überprüft haben.



8. Prüfen Sie, dass der Server waagrecht und in der Mitte des Einschubfachs steht.

Verwenden Sie eine Wasserwaage, und richten Sie, falls erforderlich, die Position des Servers aus.

9. Ziehen Sie die acht M4-Schrauben, mit denen der Server auf dem Einschubfach befestigt ist, an.

Wiederherstellen des Servers

1. Ein qualifizierter Servicetechniker muss die CPU-/Speicherplatinen sowie die Lüfterfächer installieren, die vor dem Einbau des Servers in den Schrank entfernt wurden.

Anleitungen dazu finden Sie im *Sun Fire V890 Server Service Manual*.



Achtung – Nicht öffnen. Nur qualifizierte Fachkräfte. Andernfalls besteht die Gefahr von Stromschlag und Systemschäden.

2. Wenn Sie die Seitentüren des Servers entfernt haben, bringen Sie diese wieder an.



Achtung – Die Türen des Servers sollten nicht über längere Zeiträume hinweg geöffnet sein, wenn das System in Betrieb ist. Die Türen des Servers müssen geschlossen sein, um eine automatische, lüftungsbedingte Abschaltung zu verhindern.

3. Verschießen Sie beide Seitentüren des Servers.
4. Schieben Sie das Einschubfach in den Schrank.
5. Installieren Sie die Stromversorgungseinheiten, die Sie vor dem Einbau des Servers in den Schrank entfernt haben.

Anleitungen dazu finden Sie im *Sun Fire V890 Server Service Manual*.

Befestigen des Servers im Schrank

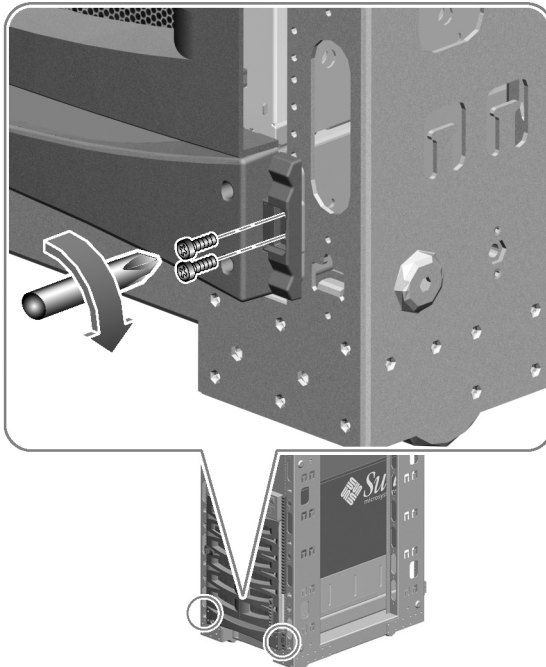
Um das Einschubfach und den Server im Schrank zu befestigen, bringen Sie den Griff des Einschubfachs an den vorderen Schienen des Schrankes an.

1. Befestigen Sie den Griff des Einschubfachs an den vorderen Schienen des Schrankes.

Verwenden Sie eine oder zwei 10-32-Schrauben, um den Griff des Einschubfachs an den vorderen Schienen zu befestigen.

Wenn sich beide Schraubenlöcher auf jeder Seite des Griffs auf gleicher Höhe wie ein Schienenloch befinden, verwenden Sie zwei 10-32-Schrauben, um jede Seite des Griffs, wie in der folgenden Abbildung dargestellt, auf jeder vorderen Schiene zu befestigen.

Wenn sich nur ein Schraubenloch auf jeder Seite des Griffs auf gleicher Höhe eines Schienenlochs befindet, verwenden Sie eine 10-32-Schraube, um jede Seite des Griffs auf jeder vorderen Schiene zu befestigen.



2. Nehmen Sie den Schlüssel des Sun Fire V890 Servers zur Hand.

3. Sperren Sie das System im Schrank.

Stecken Sie den Schlüssel des Sun Fire V890 Servers in das Schlüsselloch auf dem Griff des Einschubfachs, und drehen Sie den Schlüssel um 90 Grad nach links.

Durch das Sperren des Einschubfachgriffs werden die Sicherheitstafeln erweitert, sodass sie die Schraubenköpfe auf jeder Seite des Griffs bedecken. Durch die Sicherheitstafeln wird das Entfernen der Schrauben, die das Einschubfach und den Server im Schrank befestigen, verhindert.

4. Entfernen Sie den Schlüssel, und bewahren Sie ihn an einem sicheren Platz auf.

Anbringen der Abdeckleisten

Die unteren Abdeckleisten wurden beim Entfernen der unteren Seitenwände abgenommen. So bringen Sie die Abdeckleisten wieder an:

1. **Nehmen Sie die zwei im Lieferumfang des Einbausatzes enthaltenen Abdeckleisten zur Hand.**
2. **Befestigen Sie eine Abdeckleiste auf der rechten vorderen Schrankschiene und die andere auf der linken vorderen Schrankschiene.**

Befestigen Sie jede Abdeckleiste mit den beiden Halteschrauben.

Wenn sich nur eine Schraube in jeder Abdeckleiste auf gleicher Höhe wie ein Schienenloch befindet, verwenden Sie eine Schraube, um jede Abdeckleiste auf jeder vorderen Schiene zu befestigen.

Wiederherstellen des Schranks

1. **Bringen Sie, falls erforderlich, die Vorder- und Hintertüren wieder am Schrank an.**

Informationen dazu finden Sie in der mit dem Schrank gelieferten Anleitung.

2. **Wenn Sie die Seitenwände des Schranks entfernt haben, bringen Sie diese erst wieder an, wenn die Serverkabel angeschlossen und verlegt wurden.**



Achtung – Damit der Schrank nicht nach vorn kippt, rollen bzw. verrücken Sie den Schrank nicht, nachdem der Server in den Schrank eingebaut wurde.

Führen der Kabel

Sie müssen ein Kabelführungsschema entwickeln, das speziell auf Ihre Installation zugeschnitten ist. Im Einbausatz des Sun Fire V890 Servers werden Ihnen verschiedene Werkzeuge zur Verfügung gestellt, mit denen Sie die Kabel und Stromkabel des Servers verlegen können:

- Kabelführungsklammer des Servers (mit eingebauten, abnehmbaren Befestigungsbändern), die auf der Rückseite des Servers angebracht wird. Siehe "Befestigen der Kabelführungsklammer am Server" auf Seite 17.
- Kabelführungsklammer des Schrankes (mit separaten, abnehmbaren Befestigungsbändern), die auf der Rückseite des Schrankes angebracht wird. Siehe "Befestigen der Kabelführungsklammer am Schrank" auf Seite 33.
- Drei universelle Verlängerungskabel, die dafür sorgen, dass die Stromkabel im Server über zusätzlichen Spielraum verfügen. Weitere Informationen dazu finden Sie in den folgenden allgemeinen Richtlinien.

Außerdem sind einige Schränke mit Kabelführungsvorrichtungen bzw. Kabelführungszubehör nach Wahl ausgestattet.

Im Folgenden werden allgemeine Richtlinien für das Verlegen und Führen von Serverkabeln gegeben:

- Lassen Sie genug Spielraum in den Kabeln und Stromkabeln des Servers, damit das Einschubfach für Wartungsarbeiten vollständig nach vorn herausgezogen werden kann. Wenn die Stromkabel des Servers für Ihre Installation zu kurz sind, ermöglichen Ihnen drei universelle, im Einbausatz mitgelieferte Verlängerungskabel den erforderlichen Spielraum. Ein Ende des Verlängerungskabels wird an die Stromversorgungseinheit des Sun Fire V890 Servers angeschlossen, und das andere Ende des Verlängerungskabels wird mit dem Stromkabel des Sun Fire V890 Servers verbunden. Das Stromkabel des Servers wird dann an eine Wechselstromquelle angeschlossen.
- Um das Verbiegen und Beschädigen der Kabel bei einem vollständig ausgezogenen Einschubfach zu vermeiden, stellen Sie sicher, dass sich die Kabel nicht in der Nähe der Führungsschienen und anderer Hindernisse befinden.
- Wenn Sie die Verlängerungskabel an die Stromkabel des Servers anschließen, verwenden Sie Befestigungsbänder, um die Anschlüsse zu befestigen. Dies wird in der folgenden Abbildung dargestellt.



Befestigen der Kabelführungsklammer am Schrank

Durch die Kabelführungsklammer, die auf der Rückseite des Schrankes befestigt wird, kann einer unnötigen Beanspruchung des Stromkabels und anderer Kabel des Servers vorgebeugt werden. Abnehmbare Befestigungsbänder, die im Lieferumfang des Einbausatzes enthalten sind, können zur Befestigung der Kabel verwendet werden. Allgemeine Kabelführungsrichtlinien finden Sie unter "Führen der Kabel" auf Seite 32.

Führen Sie folgende Schritte für die Befestigung der Kabelführungsklammer auf der Rückseite des Schrankes aus:

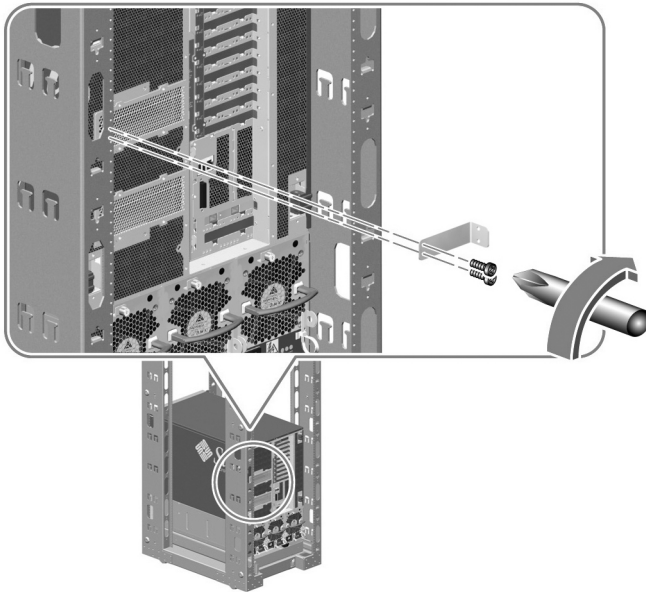
1. Nehmen Sie die Kabelführungsklammer für den Schrank zur Hand.

Diese Klammer ist im Lieferumfang des Einbausatzes enthalten.

2. Befestigen Sie die Klammer, wie in der folgenden Abbildung dargestellt, an einer der hinteren Schienen des Schanks.

Verwenden Sie zwei 10-32-Schrauben, um die Klammer an der Schranksschiene zu befestigen.

Sie können die Klammer entweder an der rechten oder der linken hinteren Schiene des Schanks befestigen. Außerdem können Sie die Position so wählen, dass sie Ihrem Kabelführungsschema entspricht.



Nächste Schritte

Schließen Sie die Stromkabel, Netzkabel und Eingangs-/Ausgangsschnittstellenkabel des Servers an den Server an, und verlegen Sie die Kabel. Lassen Sie dabei genug Spielraum für den Wartungszugang. Informationen dazu finden Sie unter „Anleitung: Installieren des Sun Fire V890 Servers“ im *Sun Fire V890 Server Benutzerhandbuch*.

Hinweis – Eine Erdungsschraube befindet sich genau über der Zentralstromversorgungseinheit des Servers. Stellen Sie sicher, dass Sie den Server mit einem entsprechenden Erdungsband am Schrank erden. Eine korrekte Erdung verhindert Erdungsschleifen zwischen den Systemen und Peripheriegeräten. Außerdem kann dadurch ein möglicher Datenverlust verhindert werden.

Einbau des Servers in den Sun Rack 900-Schrank

Dieses Kapitel enthält schrittweise Anweisungen für den Einbau des Sun Fire V890 Servers in den Sun Rack 900-Schrank.

Um den Sun Fire V890 Server in den Schrank einzubauen, führen Sie die folgenden Schritte in der angegebenen Reihenfolge aus:

- Stellen Sie sicher, dass Sie die vorbereitenden Schritte ausgeführt haben. Siehe "Vorbereitung" auf Seite 38.
- Bereiten Sie den Server vor. Siehe "Vorbereiten des Servers" auf Seite 41.
- Bereiten Sie den Schrank vor. Siehe "Vorbereiten des Schranks" auf Seite 49.
- Bauen Sie das Einschubfach in den Schrank ein. Siehe "Einbauen des Einschubfachs in den Schrank" auf Seite 49.
- Bauen Sie den Server in das Einschubfach ein. Siehe "Einbauen des Servers in das Einschubfach" auf Seite 56.
- Bereiten Sie den Server für den Betrieb vor. Siehe "Wiederherstellen des Servers" auf Seite 61.
- Befestigen Sie den Griff des Einschubfachs an den Schrankschienen. Siehe "Befestigen des Servers im Schrank" auf Seite 62.
- Bringen Sie die Vorder- und Hintertüren wieder am Schrank an. Siehe "Wiederherstellen des Schranks" auf Seite 63.

Vorbereitung

Bevor Sie mit dem Einbau beginnen, führen Sie die folgenden Schritte aus:

- Stellen Sie sicher, dass der Betriebsstandort den Anforderungen des Sun Fire V890 Servers sowie denen des Schrankes entspricht. Weitere Informationen finden Sie in Anhang B dieses Handbuchs und in der mit dem Schrank gelieferten Dokumentation.
- Lesen Sie "Vorsichtsmaßnahmen zur Sicherheit und Systemleistung" auf Seite 38, und stellen Sie sicher, dass Ihr Einbauplan die dort beschriebenen Maßnahmen beinhaltet.
- Prüfen Sie die mit Ihrem Schrank gelieferte Dokumentation, und stellen Sie sicher, dass Ihr Einbauplan den dort beschriebenen Sicherheitsmaßnahmen entspricht.
- Packen Sie den Einbausatz aus, und prüfen Sie, dass alle unter "Bestandteile" auf Seite 2 aufgeführten Komponenten und Hardware vorhanden sind.
- Legen Sie die erforderlichen Werkzeuge bereit. Siehe "Erforderliche Werkzeuge, Ausrüstung und Dokumentation" auf Seite 40.

Vorsichtsmaßnahmen zur Sicherheit und Systemleistung

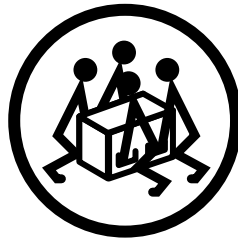
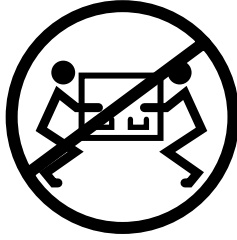
Beachten Sie die folgenden Vorsichtsmaßnahmen, wenn Sie einen Sun Fire V890 Server in einen Schrank einbauen. Eine ausführliche Beschreibung der Sicherheitsmaßnahmen beim Einbau eines Servers finden Sie im *Sun Fire V890 Server Benutzerhandbuch*.



Achtung – Nicht öffnen. Nur qualifizierte Fachkräfte. Andernfalls besteht die Gefahr von Stromschlag und Systemschäden.



Achtung – Heben Sie den Server nicht an, bis ein qualifizierter Servicetechniker alle CPU-/Speicherplatinen, alle Stromversorgungseinheiten sowie alle CPU- bzw. Eingangs-/Ausgangs-Lüfterfächer entfernt hat. Wenn diese Komponenten entfernt worden sind, sind für das Heben des Servers vier Personen erforderlich. Informationen zum Entfernen dieser Komponenten finden Sie unter "Vorbereiten des Servers" auf Seite 41.



Achtung – Stellen Sie sicher, dass der Schrank stabilisiert wurde, sodass er nicht wackelt oder nach vorne kippt, wenn ein oder mehrere Systeme oder Geräte völlig aus dem Schrank herausgezogen werden. Der Sun Rack 900-Schrank weist mehrere Stabilisierungsfunktionen auf, wie z. B. Halterungen für die permanente Aufstellung, verstellbare Füße und einen Kippschutz. Lesen Sie die Anweisungen in der Dokumentation zu Ihrem Schrank, um die in Ihrem Fall geeigneten Stabilisierungsfunktionen zu implementieren.



Achtung – Bauen Sie den Server so niedrig wie möglich in den Schrank ein. Montieren Sie den Server zum Aufrechterhalten der Stabilität nicht über Geräte, die weniger wiegen als der Server. Wenn Sie zwei Server in den Schrank einbauen möchten, montieren Sie zuerst den unteren Server.



Achtung – Damit der Schrank nicht nach vorn kippt, rollen bzw. verrücken Sie den Schrank nicht, nachdem der Server in den Schrank eingebaut wurde.



Achtung – Stellen Sie sicher, dass die Betriebsumgebung den in Anhang B beschriebenen Anforderungen für eine korrekte Belüftung und Kühlung entspricht.

Erforderliche Werkzeuge, Ausrüstung und Dokumentation

Die folgenden Werkzeuge, Ausrüstung und Dokumentation sind für den Rack-Einbau des Servers erforderlich:

- Kreuzschlitzschraubendreher Nr. 3
- Kreuzschlitzschraubendreher Nr. 2
- Kreuzschlitzschraubendreher Nr. 1
- Wasserwaage
- Flachsraubendreher
- Verstellbarer Schraubenschlüssel
- Tesakrepp oder Filzstift
- Antistatik-Armband
- Antistatikmatte
- *Sun Fire V890 Server Benutzerhandbuch*
- *Sun Fire V890 Server Service Manual*

Vorbereiten des Servers

Führen Sie die folgenden Schritte zur Vorbereitung des Servers für den Rack-Einbau aus:

- Schalten Sie das System aus, und trennen Sie alle Stromkabel, Netzkabel und Eingangs-/Ausgangs-Kabel des Servers. Anleitungen dazu finden Sie im *Sun Fire V890 Server Service Manual*.
- Entfernen Sie alle Stromversorgungseinheiten, CPU-/Speicherplatinen sowie Eingangs-/Ausgangs- und CPU-Lüfterfächer. Siehe "Entfernen von Komponenten" auf Seite 41.
- Entfernen Sie die Griffe der Seitentüren. Siehe "Entfernen des Griffs von den Seitentüren" auf Seite 43.
- Entfernen Sie die Schutzbleche sowie die unteren Seitenwände. Siehe "Entfernen der Schutzbleche sowie der unteren Seitenwände" auf Seite 45.
- Bringen Sie die Hebegriffe an. Siehe "Anbringen der Hebegriffe" auf Seite 48.

Entfernen von Komponenten

Damit der Server sicher von vier Personen getragen werden kann, müssen Sie vor dem Einbau des Servers in einen Schrank sein Gewicht reduzieren. Dazu sollte ein qualifizierter Servicetechniker die folgenden Komponenten entfernen:

- Alle Stromversorgungseinheiten
- Alle CPU-/Speicherplatinen
- Alle CPU-Lüfterfächer
- Alle Eingangs-/Ausgangs-Lüfterfächer

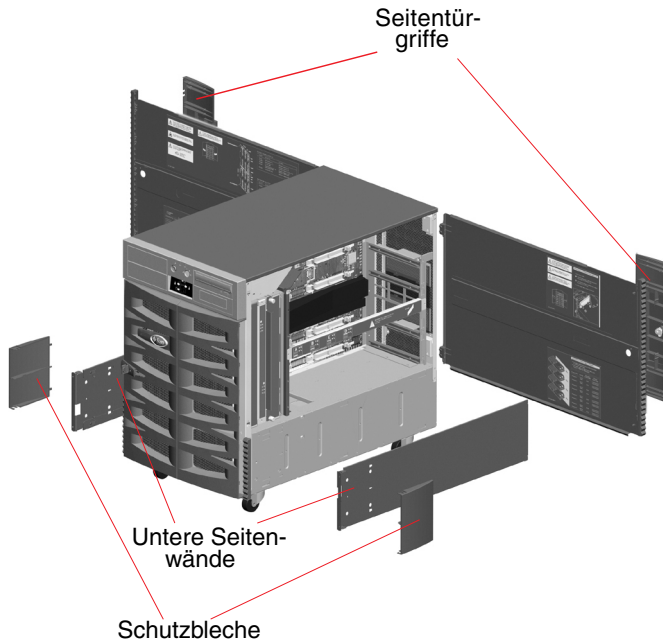
Anleitungen dazu finden Sie im *Sun Fire V890 Server Service Manual*.



Achtung – Nicht öffnen. Nur qualifizierte Fachkräfte. Andernfalls besteht die Gefahr von Stromschlag und Systemschäden.

Überblick über die vom Chassis zu entfernenden Teile

In der folgenden Abbildung werden die Teile dargestellt, die Sie vom Chassis entfernen müssen, bevor der Server in den Schrank eingebaut werden kann.



In den folgenden Abschnitten wird das Entfernen dieser Teile ausführlich erläutert.

Entfernen des Griffs von den Seitentüren

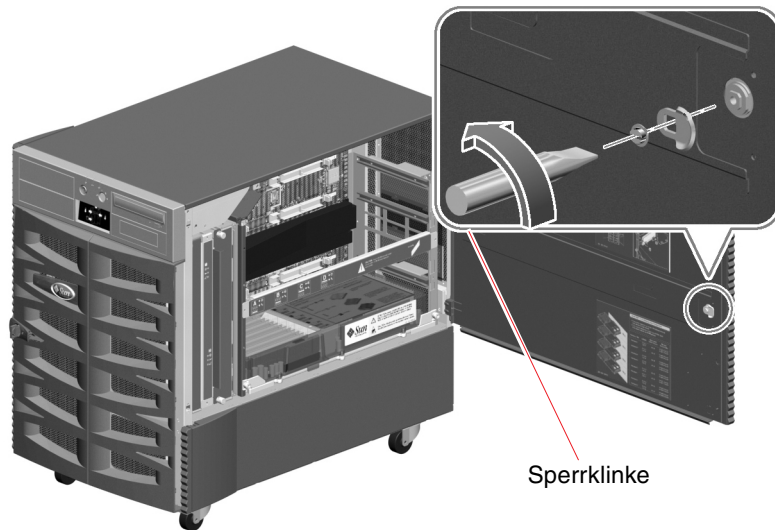
1. Öffnen Sie eine der Seitentüren des Servers.

Verwenden Sie zum Aufschließen der Tür den mit dem Server gelieferten Schlüssel.

2. Entfernen Sie die Sperrklinke von der Seitentür.

Entfernen Sie die Schlitzschraube von der Mitte der Sperrklinke auf der Innenseite der Tür.

Ziehen Sie die Sperrklinke zum Entfernen heraus.

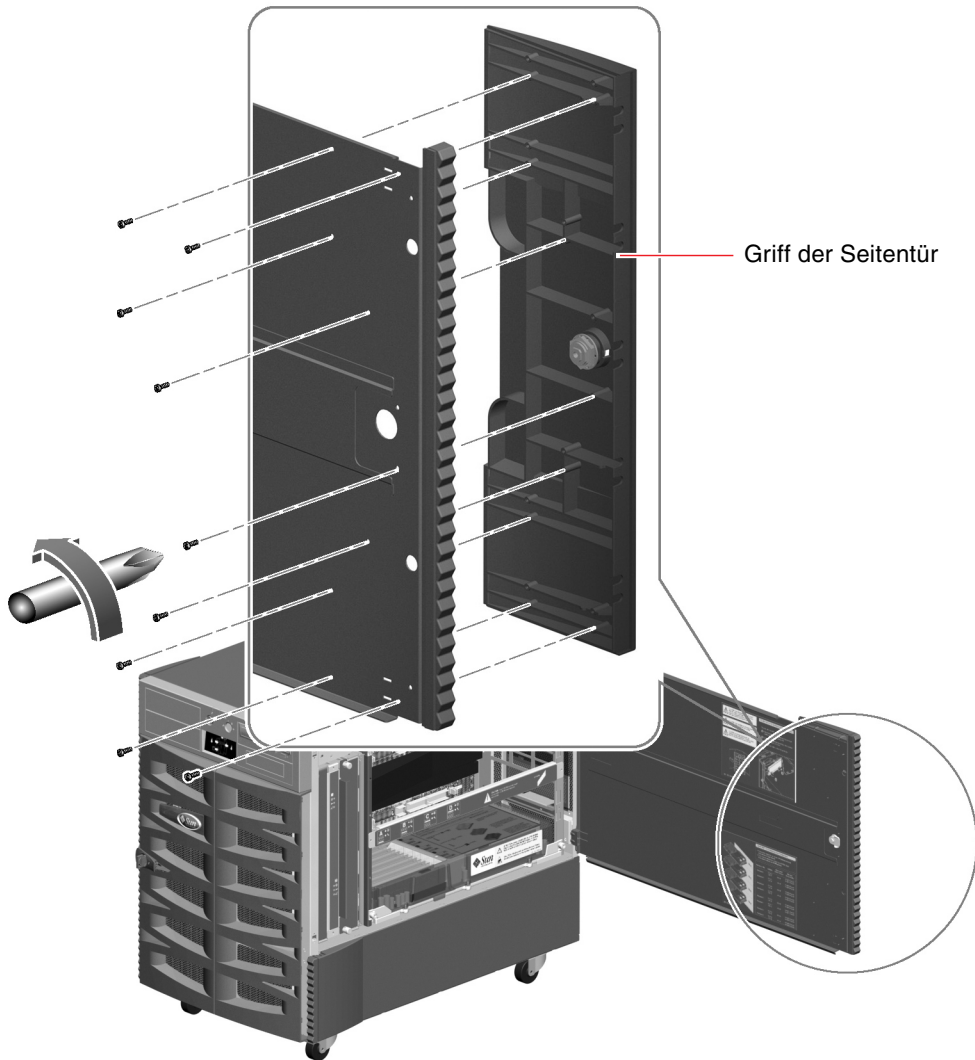


3. Entfernen Sie den Griff der Seitentür.

Entfernen Sie die neun Schrauben von der Innenseite der Tür.

Ziehen Sie den Griff von der Außenseite gerade aus der Tür heraus, um ihn zu entfernen.

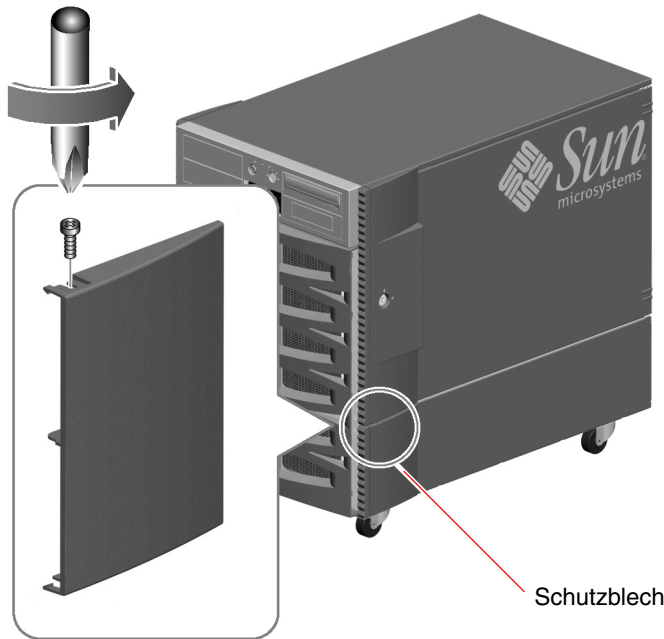
Hinweis – Das Schloss verbleibt im Griff.



4. Wiederholen Sie die Schritte 1 bis 3 für die andere Seitentür.
5. Legen Sie die Griffe, Sperrklinken und Schrauben in den Karton des Einbausatzes, damit sie nicht verloren gehen.
Sie müssen diese Teile wieder einbauen, wenn Sie den Server als ein Gerät neben Ihrem Arbeitsplatz konfigurieren.

Entfernen der Schutzbleche sowie der unteren Seitenwände

1. Entfernen Sie das Schutzblech von der Vorderseite jeder unteren Seitenwand.
 - a. Entfernen Sie die Schrauben von der Oberseite des Schutzblechs.

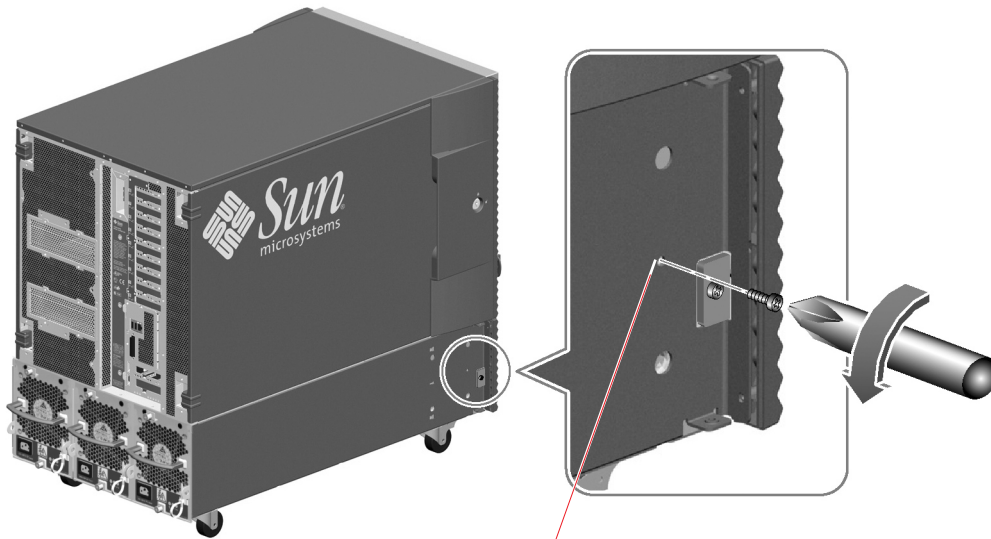


- b. Halten Sie die oberen und unteren Ecken des Schutzblechs, und biegen Sie das Schutzblech vorsichtig, um es zu entfernen.
 - c. Wiederholen Sie die Schritte a und b, um das Schutzblech von der unteren Seitenwand auf der anderen Seite zu entfernen.

2. Entfernen Sie die untere Seitenwand auf der linken Seite des Servers.

Entfernen Sie die Schraube, die sich ca. 8 cm vom Rand auf der Vorderseite der unteren Seitenwand befindet.

Hinweis – Entfernen Sie nicht die Schraube auf der linken Seite des Servers, die die kleine Klammer auf der Seite des Servers hält. Durch das Entfernen dieser Schraube kann die Vordertür nicht mehr sicher geschlossen werden.



Diese Schraube nicht entfernen!

3. Halten Sie die Abdeckleiste, und schieben Sie die untere Seitenwand nach hinten.

Die untere Seitenwand sollte sich durch das Verschieben lösen, sodass Sie sie problemlos entfernen können.



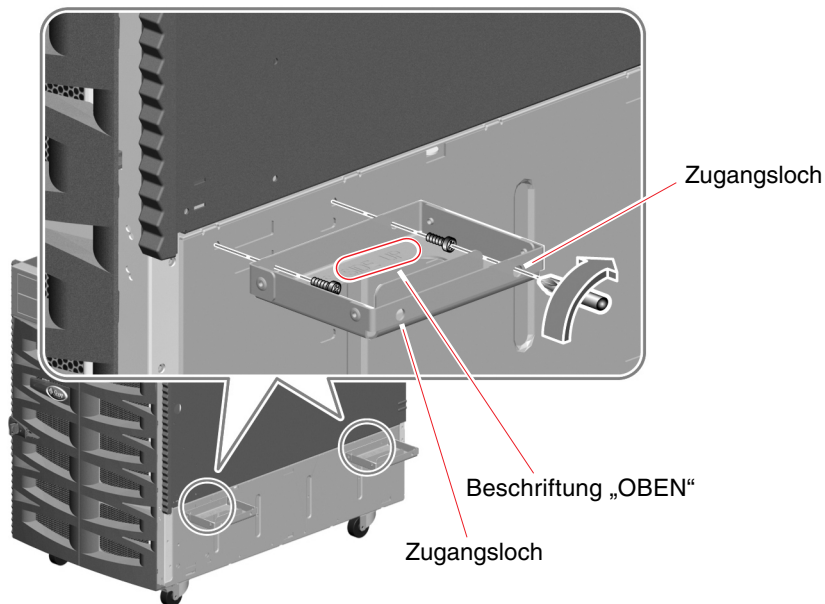
4. Wiederholen Sie die Schritte 2 und 3 für die rechte untere Seitenwand.

5. Legen Sie die Schutzbleche, unteren Seitenwände und Schrauben in den Karton des Einbausatzes, damit diese nicht verloren gehen.

Sie müssen diese Teile wieder einbauen, wenn Sie den Server als ein Gerät neben Ihrem Arbeitsplatz konfigurieren.

Anbringen der Hebegriffe

1. Legen Sie die vier im Lieferumfang des Einbausatzes enthaltenen Hebegriffe bereit.
2. Bringen Sie zwei Hebegriffe auf einer Seite des Servers mithilfe von zwei M4-Schrauben an, um jeden Griff auf der unteren Seite des Servers zu befestigen.
 - a. Führen Sie den Schraubendreher durch eines der Zugangslöcher auf der Außenseite des Griffs ein. Dabei sollte die Beschriftung „OBEN“ nach oben zeigen.
Mithilfe des Zugangslochs kann das Schraubenloch auf der Innenseite des Griffs leichter erreicht werden.
 - b. Legen Sie die Schraube auf der Innenseite des Griffs in das Loch gegenüber vom Zugangloch.
 - c. Befestigen Sie den Griff mithilfe des entsprechenden Schraubenlochs genau unterhalb der Seitentür des Servers. Dies wird in der folgenden Abbildung dargestellt.
 - d. Wiederholen Sie zum Abschluss den Vorgang mit dem zweiten Zugangloch auf der Außenseite des Griffs.
 - e. Wiederholen Sie die Schritte a bis d für den zweiten Griff.



3. Wiederholen Sie Schritt 2, um die anderen zwei Griffe auf der anderen Seite des Servers anzubringen.

Vorbereiten des Schranks

Stellen Sie sicher, dass der Betriebsstandort den Anforderungen des Sun Fire V890 Servers sowie denen des Schranks entspricht. Weitere Informationen finden Sie in Anhang B dieses Handbuchs und in der mit dem Schrank gelieferten Dokumentation.

- 1. Stellen Sie sicher, dass der Schrank stabilisiert ist, sodass er nicht wackeln oder nach vorne kippen kann.**

Stabilisieren Sie den Schrank, indem Sie die in Ihrem Fall geeigneten Stabilisierungsmechanismen des Sun Rack 900-Schranks implementieren. Informationen dazu finden Sie in der mit dem Sun Rack 900-Schrank gelieferten Anleitung.

- 2. Öffnen Sie die Vorder- und Hintertüren.**

Informationen dazu finden Sie in der mit dem Schrank gelieferten Anleitung.

- 3. Entfernen Sie (falls erforderlich) die Vorder- und Hintertüren sowie die Seitenwände des Schranks.**

Informationen dazu finden Sie in der mit dem Schrank gelieferten Anleitung.

Einbauen des Einschubfachs in den Schrank

Führen Sie die folgenden Schritte aus, um das Einschubfach in den Schrank einzubauen:

- Passen Sie, falls erforderlich, die hinteren Klammern auf den Führungsschienen des Einschubfachs an die Tiefe des Schranks an. Siehe "Anpassen der hinteren Klammern" auf Seite 50.
- Bestimmen Sie die Höhe des Servers im Schrank. Siehe "Bestimmen der Höhe des Servers im Schrank" auf Seite 52.
- Befestigen Sie das Einschubfach an den Schrankschienen. Siehe "Befestigen des Einschubfachs im Schrank" auf Seite 53.

Anpassen der hinteren Klammern

Die Tiefe des Sun Rack 900-Schranks von der Außenseite der vorderen Schiene zur Außenseite der hinteren Schiene beträgt 68,58 cm. Die hinteren Klammern sind voreingestellt, sodass die Schienen für die Tiefe des Sun Rack 900-Schranks passen. Es kann jedoch sein, dass die hinteren Klammern geringfügig angepasst werden müssen.

Führen Sie die folgenden Schritte aus, um die hinteren Klammern bei Bedarf anzupassen:

1. Messen Sie die Länge aller Führungsschienen.

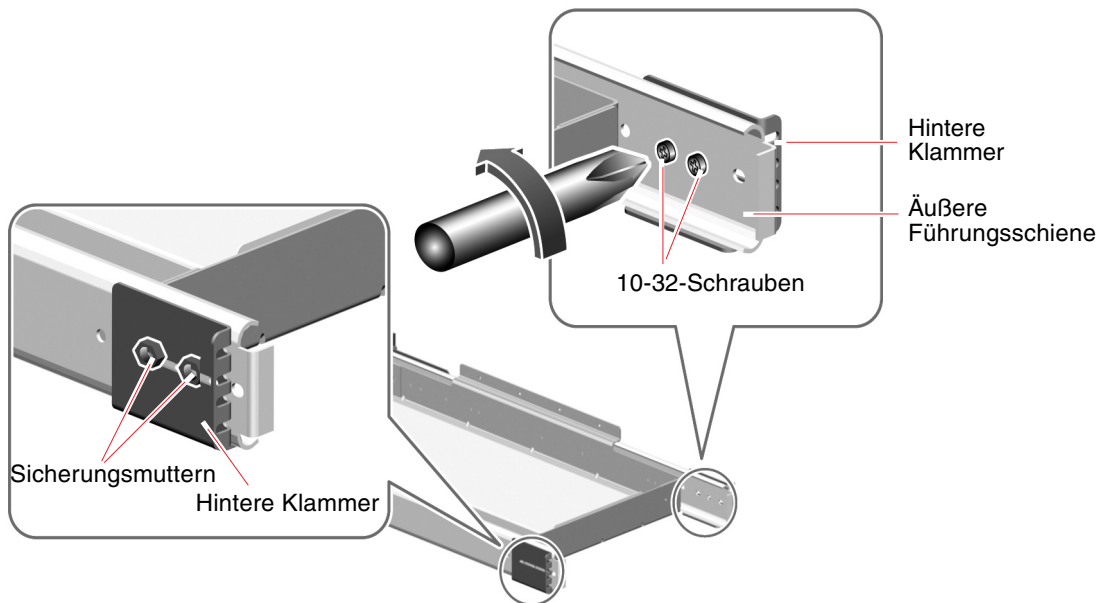
Messen Sie die Entfernung von der Innenseite der vorderen Klammer bis zur Innenseite der hinteren Klammer. Wenn der gemessene Wert länger bzw. kürzer als 68,58 cm ist, müssen Sie die hintere Klammer auf jeder Führungsschiene an die Tiefe des Schranks anpassen.

2. Verstellen Sie, falls erforderlich, die hintere Klammer auf jeder Führungsschiene.

a. Ziehen Sie das Einschubfach heraus, bis Sie die zwei 10-32-Schrauben sehen, die sich auf der hinteren Innenseite der Außenführungsschienen befinden.

Die hintere Klammer wird mit den Schrauben auf der Innenseite der Außenführungsschiene (und den Sicherungsmuttern auf der Außenseite der Klammer) an der Außenführungsschiene befestigt.

b. Lösen Sie die zwei 10-32-Schrauben und die Sicherungsmuttern.



c. Schieben Sie jede hintere Klammer nach vorn bzw. nach hinten, um sie der Tiefe des Schranks anzupassen.

Verschieben Sie jede hintere Klammer, und messen Sie danach die Entfernung von der Innenseite der vorderen Klammer bis zur Innenseite der hinteren Klammer.

Verschieben Sie die hintere Klammer weiter, und messen Sie danach die Entfernung von der Innenseite der vorderen Klammer bis zur Innenseite der hinteren Klammer, bis Sie einen Wert von 68,58 cm erhalten.

Hinweis – In der Außenführungsschiene sind vier Schraubenlöcher verfügbar. Sie müssen eventuell eine (oder beide) der 10-32-Schrauben in ein anderes Schraubenloch einfügen. Stellen Sie sicher, dass Sie jede hintere Klammer mit beiden Schrauben an der Außenführungsschiene befestigen.

d. Ziehen Sie die zwei 10-32-Schrauben sowie die Sicherungsmuttern auf jeder Führungsschiene fest, um die hinteren Klammern an den Außenführungsschienen zu befestigen.

Bestimmen der Höhe des Servers im Schrank

Bauen Sie das Einschubfach so tief wie möglich in den Schrank ein. Wenn Sie zwei Sun Fire V890 Server in den Schrank einbauen, montieren Sie zuerst den unteren Server.

Um die Höhe des Servers zu bestimmen, wählen Sie die Löcher der Schrankschienen, die zum Befestigen der vorderen und hinteren Klammern verwendet werden. Führen Sie dazu die folgenden Schritte aus:

1. Suchen und markieren Sie die entsprechenden Löcher auf den rechten und linken vertikalen Schrankschienen.

Stellen Sie sicher, dass die Höhe für den Einbau des Servers ausreicht.

Hinweis – Für jeden Sun Fire V890 Server sind 17 Rack-Einheiten (75,56 cm) oder 51 Löcher auf den vertikalen Schienen des Schanks erforderlich. Im Sun Rack 900-Schrank können zwei Sun Fire V890 Server eingebaut werden.

Falls Ihr Sun Rack 900-Schrank mit der Sun PDS-Option (Power Distribution System) ausgestattet ist und der Sun Fire V890 Server direkt über den beiden Stromverteilern der Sun PDS-Option eingebaut wird, kann der Sun Fire V890 Server mithilfe des ersten Schienenlochs an der vorderen und hinteren Klammer montiert werden.

Falls Ihr Sun Rack 900-Schrank mit einer PDS-Option oder Stromverteilern von einem anderen Hersteller ausgestattet ist und der Sun Fire V890 Server direkt über der PDS-Option oder den Stromverteilern des anderen Herstellers eingebaut wird, lassen Sie mindestens ein Loch über der PDS-Option oder den Stromverteilern frei.

Markieren Sie mithilfe von Tesakrepp oder einem Filzstift das niedrigste Loch, in dem das Einschubfach auf der rechten vorderen vertikalen Schiene des Schanks eingebaut werden kann.

- Wenn Sie den Sun Fire V890 Server direkt über den beiden Stromverteilern der Sun PDS-Option einbauen, ist das erste Schienenloch das niedrigste verfügbare Loch.
- Wenn Sie den Sun Fire V890 Server direkt über einer PDS-Option oder Stromverteilern einbauen, ist das zweite freie Loch das niedrigste verfügbare Loch.

Markieren Sie das entsprechende Loch auf der linken vorderen Schiene des Schanks. Zählen Sie die Löcher, damit Sie sichergehen, dass Sie die gleichen Löcher auf den rechten und linken Schienen des Schanks verwenden.

2. Suchen und markieren Sie die entsprechenden Löcher auf den rechten und linken hinteren vertikalen Schranksschienen.

Markieren Sie mithilfe von Tesakrepp oder einem Stift die entsprechenden Löcher auf den rechten und linken vertikalen Schienen.

Zählen Sie die Löcher, damit Sie sichergehen, dass Sie die gleichen Löcher, die Sie in Schritt 1 markiert haben, verwenden.

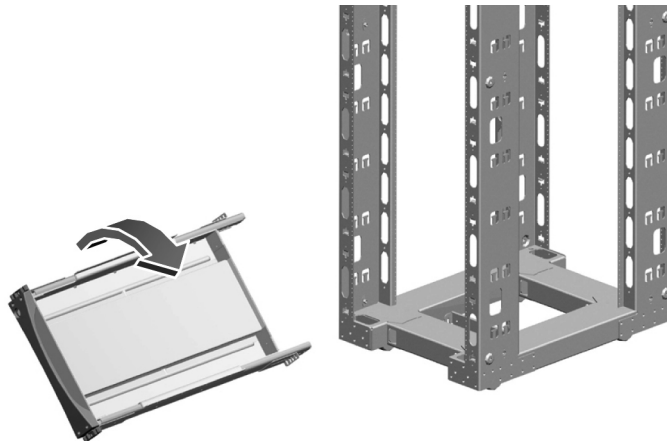
Befestigen des Einschubfachs im Schrank

Verwenden Sie die Löcher der Schienen, die Sie unter "Bestimmen der Höhe des Servers im Schrank" auf Seite 52 markiert haben, um das Einschubfach im Schrank zu befestigen. Führen Sie dazu folgende Schritte aus:

1. Befestigen Sie die vorderen Klammern auf den Führungsschienen des Einschubfachs und an den vorderen Schienen des Schrankes.

a. Bringen Sie mithilfe einer weiteren Person das Einschubfach auf der Innenseite des Schrankes in Position. Dabei befinden sich die vorderen Klammern an der Vorderseite des Schrankes.

Damit das Einschubfach zwischen die Schienen passt, müssen Sie das Einschubfach in einem geneigten Zustand einführen. Halten Sie es dazu auf einer Seite tiefer.



b. Befestigen Sie die vorderen Klammern mithilfe von vier M6-Schrauben an den vorderen Schienen des Schranks.

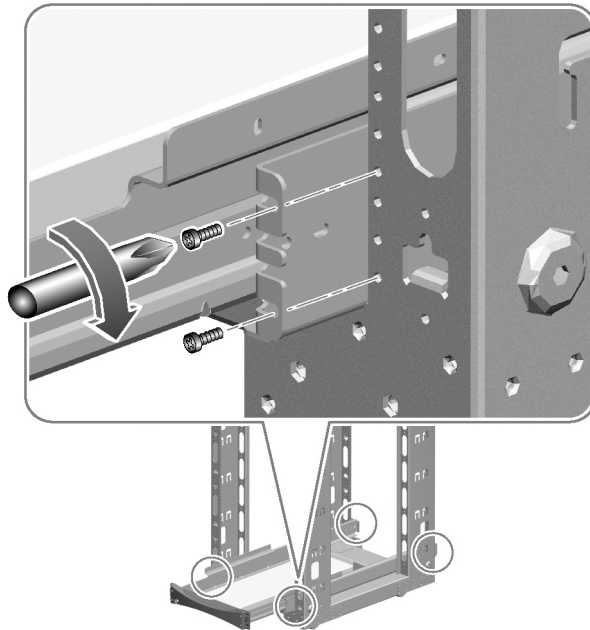
Richten Sie das untere Loch von jeder vorderen Klammer mit den vorderen Schienenlöchern aus, die Sie unter "Bestimmen der Höhe des Servers im Schrank" auf Seite 52 markiert haben.

Befestigen Sie die vorderen Klammern mit jeweils einer M6-Schraube im unteren Loch jeder Klammer. Ziehen Sie die Schrauben per Hand fest.

Richten Sie das obere Loch einer jeden vorderen Klammer mit dem entsprechenden Loch der Schranksschiene aus. Befestigen Sie die Klammern an den Schienen mit jeweils einer M6-Schraube im oberen Loch. Ziehen Sie die Schrauben per Hand fest.

Ziehen Sie die Schrauben nicht völlig an, bis alle Schrauben eingesetzt sind und das Einschubfach waagrecht ist.

Hinweis – Falls Ihr Sun Rack 900-Schrank mit der Sun PDS-Option ausgestattet ist und der Sun Fire V890 Server direkt über den beiden Stromverteilern der Sun PDS-Option eingebaut wird, richten Sie das untere Loch jeder vorderen Klammer mit dem ersten Schienenloch aus (siehe Abbildung).



2. Befestigen Sie die hinteren Klammern mithilfe von vier M6-Schrauben an den hinteren Schienen des Schrank.

Richten Sie das untere Loch von jeder hinteren Klammer mit den hinteren Schienenlöchern aus, die Sie unter "Bestimmen der Höhe des Servers im Schrank" auf Seite 52 markiert haben.

Befestigen Sie die Klammern mit jeweils einer M6-Schraube im unteren Loch. Ziehen Sie die Schrauben per Hand fest.

Richten Sie das obere Loch einer jeden hinteren Klammer mit dem entsprechenden Loch der Schrankschiene aus. Befestigen Sie die Klammern an den Schienen mit jeweils einer M6-Schraube im oberen Loch. Ziehen Sie die Schrauben per Hand fest.

Ziehen Sie die Schrauben nicht völlig an, bis alle Schrauben eingesetzt sind und das Einschubfach waagrecht ist.

3. Stellen Sie sicher, dass das Einschubfach waagrecht ist.

Verwenden Sie eine Wasserwaage, um zu überprüfen, dass das Einschubfach wirklich von vorn nach hinten sowie von links nach rechts waagrecht ist.

Richten Sie es dementsprechend aus.

4. Wenn das Einschubfach waagrecht ist, ziehen Sie alle Schrauben der Klammern fest an.

Ziehen Sie die acht M6-Schrauben an, mit denen die vorderen und hinteren Klammern an den vertikalen Schrankschienen befestigt sind.

5. Schieben Sie das Einschubfach herein und heraus, um festzustellen, ob es leicht auf den Führungsschienen gleitet.

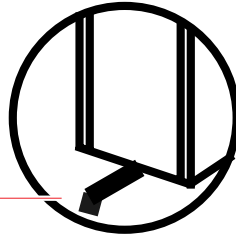
Einbauen des Servers in das Einschubfach

1. Stellen Sie sicher, dass der Schrank stabilisiert ist, sodass der Schrank nicht wackelt oder nach vorn kippt, wenn das Einschubfach herausgezogen ist und der Server auf das Einschubfach gestellt wird.

Stabilisieren Sie den Schrank, indem Sie die in Ihrem Fall geeigneten Stabilisierungsmechanismen des Sun Rack 900-Schranks implementieren. Informationen dazu finden Sie in der mit dem Sun Rack 900-Schrank gelieferten Anleitung.



Achtung – Bevor Sie das Einschubfach herausziehen, stellen Sie sicher, dass der Schrank stabilisiert ist und nicht wackelt oder nach vorne kippt. Informationen zum Stabilisieren des Schranks finden Sie in der mit dem Schrank gelieferten Dokumentation.



Kippschutz

Der Sun Rack 900-Schrank ist an der Vorderseite des Schranks mit einem Kippschutz ausgestattet. Stabilisierungsanleitungen finden Sie in der Schrank-Dokumentation.



Achtung – Heben Sie den Server nicht an, bis ein qualifizierter Servicetechniker alle CPU-/Speicherplatinen, alle Stromversorgungseinheiten sowie alle CPU- bzw. Eingangs-/Ausgangs-Lüfterfächer entfernt hat. Wenn diese Komponenten entfernt worden sind, sind für das Heben des Servers vier Personen erforderlich. Informationen zum Entfernen dieser Komponenten finden Sie unter "Vorbereiten des Servers" auf Seite 41.



2. Ziehen Sie das Einschubfach bis zum Anschlag heraus.

Halten Sie den Griff des Einschubfachs, während Sie vor dem Schrank stehen, und ziehen Sie das Einschubfach bis zum Anschlag zu sich hin.



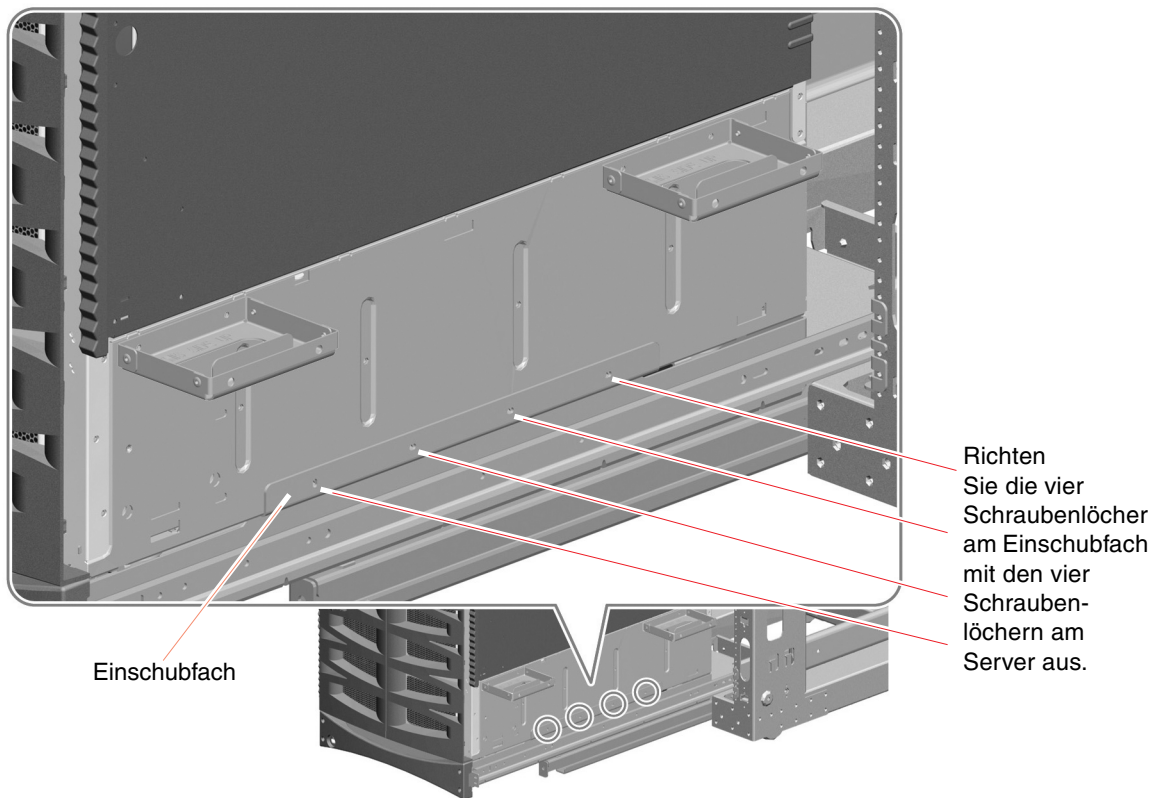
Achtung – Achten Sie darauf, dass Ihre Finger sich nicht auf dem Einschubfach oder unter dem Server befinden, wenn Sie den Server anheben und ihn auf das Einschubfach stellen.

3. Stellen Sie den Server auf das Einschubfach.

a. Heben Sie den Server (zwei Personen pro Seite des Servers) an den Hebegriffen, die Sie unter "Anbringen der Hebegriffe" auf Seite 48 befestigt haben, an.

b. Stellen Sie den Server so auf das Einschubfach, dass sich die Vorderseite des Servers auf der Vorderseite des Einschubfachs und die Rückseite des Servers auf der Rückseite des Einschubfachs befindet.

4. Rücken Sie den Server auf dem Einschubfach so zurecht, dass die vier Löcher auf jeder Seite des Servers mit den vier Löchern des Einschubfachs ausgerichtet sind.



5. Entfernen Sie die vier Hebegriffe von den Seiten des Servers.

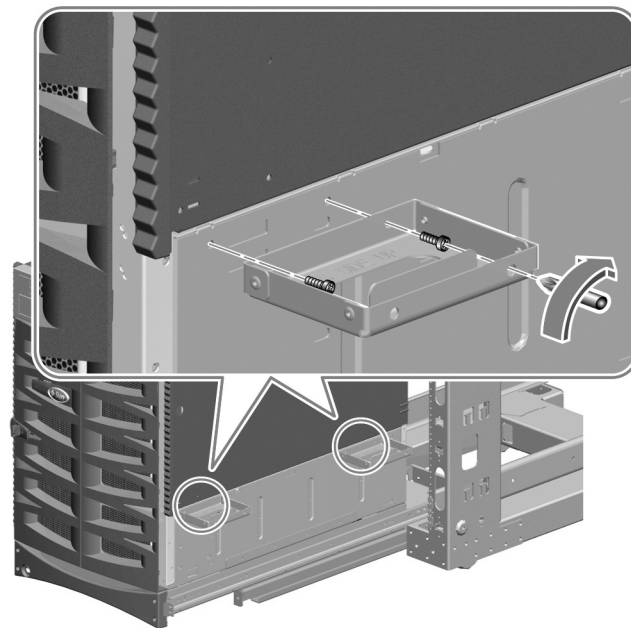
- a. Führen Sie den Schraubendreher durch eines der Zugangslöcher auf der Außenseite des Griffs ein.**

Mithilfe der Zugangslöcher können die gegenüberliegenden Löcher auf der Innenseite des Griffs leichter erreicht werden, um die Schrauben zu entfernen. Dies wird in der folgenden Abbildung dargestellt.

- b. Entfernen Sie die zwei M4-Schrauben, mit denen jeder Griff am Server befestigt ist.**

- c. Bewahren Sie die acht so entfernten M4-Schrauben auf.**

Sie benötigen diese in Schritt 7.

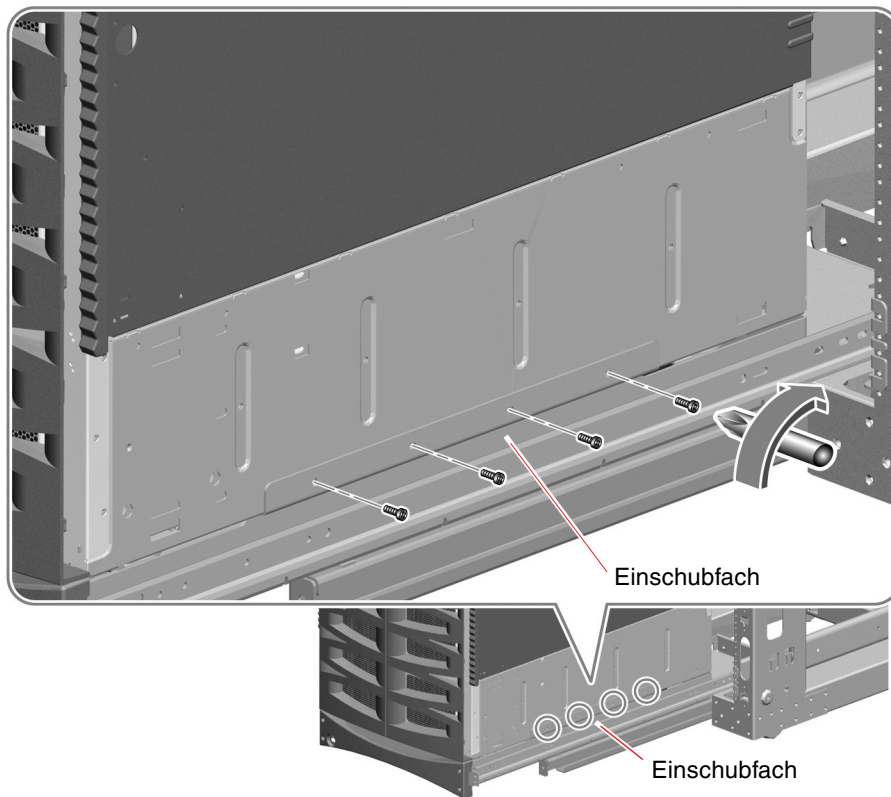


6. Befestigen Sie die Griffe zur Aufbewahrung am Rack.

Sie müssen die Griffe wieder anbringen, wenn Sie den Server aus dem Schrank entfernen müssen.

7. Befestigen Sie den Server auf dem Einschubfach mithilfe der acht in Schritt 5 entfernten M4-Schrauben.

Verwenden Sie vier M4-Schrauben auf jeder Seite des Servers (siehe Abbildung). Ziehen Sie die Schrauben nicht an, bis alle Schrauben eingesteckt sind und Sie die Position des Servers überprüft haben.



8. Prüfen Sie, dass der Server waagrecht und in der Mitte des Einschubfachs steht.

Verwenden Sie eine Wasserwaage, und richten Sie, falls erforderlich, die Position des Servers aus.

9. Ziehen Sie die acht M4-Schrauben, mit denen der Server auf dem Einschubfach befestigt ist, an.

Wiederherstellen des Servers

1. Ein qualifizierter Servicetechniker muss die CPU-/Speicherplatinen sowie die Lüfterfächer installieren, die vor dem Einbau des Servers in den Schrank entfernt wurden.

Anleitungen dazu finden Sie im *Sun Fire V890 Server Service Manual*.

2. Wenn Sie die Seitentüren des Servers entfernt haben, bringen Sie diese wieder an.



Achtung – Die Türen des Servers sollten nicht über längere Zeiträume hinweg geöffnet sein, wenn das System in Betrieb ist. Die Türen des Servers müssen geschlossen sein, um eine automatische, lüftungsbedingte Abschaltung zu verhindern.

3. Verschließen Sie beide Seitentüren des Servers.
4. Schieben Sie das Einschubfach in den Schrank.
5. Installieren Sie die Stromversorgungseinheiten, die Sie vor dem Einbau des Servers in den Schrank entfernt haben.

Anleitungen dazu finden Sie im *Sun Fire V890 Server Service Manual*.

Befestigen des Servers im Schrank

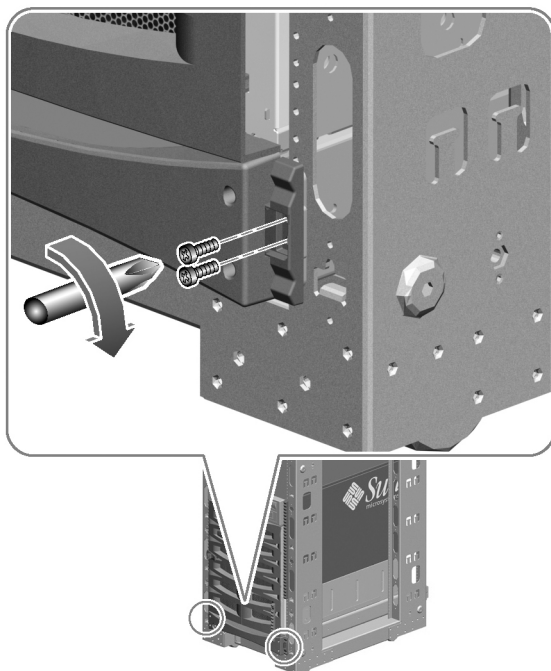
Um das Einschubfach und den Server im Schrank zu befestigen, bringen Sie den Griff des Einschubfachs an den vorderen Schienen des Schrankes an.

1. Befestigen Sie den Griff des Einschubfachs an den vorderen Schienen des Schrankes.

Verwenden Sie eine oder zwei M6-Schrauben, um den Griff des Einschubfachs an jeder vorderen Schiene zu befestigen.

Wenn sich beide Schraubenlöcher auf jeder Seite des Griffs auf gleicher Höhe wie ein Schienenloch befinden, verwenden Sie zwei M6-Schrauben, um jede Seite des Griffs, wie in der folgenden Abbildung dargestellt, auf jeder vorderen Schiene zu befestigen.

Wenn sich nur ein Schraubenloch auf jeder Seite des Griffs auf gleicher Höhe eines Schienenlochs befindet, verwenden Sie eine M6-Schraube, um jede Seite des Griffs auf jeder vorderen Schiene zu befestigen.



2. **Nehmen Sie den Schlüssel des Sun Fire V890 Servers zur Hand.**

3. **Sperren Sie das System im Schrank.**

Stecken Sie den Schlüssel des Sun Fire V890 Servers in das Schlüsselloch auf dem Griff des Einschubfachs, und drehen Sie den Schlüssel um 90 Grad nach links.

Durch das Sperren des Einschubfachgriffs werden die Sicherheitstafeln erweitert, sodass sie die Schraubenköpfe auf jeder Seite des Griffs bedecken. Durch die Sicherheitstafeln wird das Entfernen der Schrauben, die das Einschubfach und den Server im Schrank befestigen, verhindert.

4. **Entfernen Sie den Schlüssel, und bewahren Sie ihn an einem sicheren Platz auf.**

Wiederherstellen des Schranks

1. **Bringen Sie, falls erforderlich, die Vorder- und Hintertüren wieder am Schrank an.**

Informationen dazu finden Sie in der mit dem Schrank gelieferten Anleitung.

2. **Wenn Sie die Seitenwände des Schranks entfernt haben, bringen Sie diese erst wieder an, wenn die Serverkabel angeschlossen und verlegt wurden.**



Achtung – Damit der Schrank nicht nach vorn kippt, rollen bzw. verrücken Sie den Schrank nicht, nachdem der Server in den Schrank eingebaut wurde.

Nächste Schritte

Schließen Sie die Stromkabel, Netzkabel und Eingangs-/Ausgangsschnittstellenkabel des Servers an den Server an, und verlegen Sie die Kabel. Lassen Sie dabei genug Spielraum für den Wartungszugang. Informationen dazu finden Sie unter „Anleitung: Installieren des Sun Fire V890 Servers“ im *Sun Fire V890 Server Benutzerhandbuch*.

Hinweis – Eine Erdungsschraube befindet sich genau über der Zentralstromversorgungseinheit des Servers. Stellen Sie sicher, dass Sie den Server mit einem entsprechenden Erdungsband am Schrank erden. Eine korrekte Erdung verhindert Erdungsschleifen zwischen den Systemen und Peripheriegeräten. Außerdem kann dadurch ein möglicher Datenverlust verhindert werden.

Einbau des Servers in einen 31,5-Zoll-Schrank

In diesem Kapitel wird beschrieben, wie Sie einen Sun Fire V890 Server mit den kurzen hinteren Klammern, die im Lieferumfang des Sun Fire V890 Server-Einbausatzes enthalten sind, in einen 80 cm (31,5 Zoll) tiefen (Schiene zu Schiene) Schrank einbauen.

Hinweis – Nur ein Sun Fire V890 Server kann in einen Sun Fire-Erweiterungsschrank, Sun-Teilenummer SF-XCAB, eingebaut werden.

Um den Sun Fire V890 Server in den Schrank einzubauen, führen Sie die folgenden Schritte in der angegebenen Reihenfolge aus:

- Stellen Sie sicher, dass Sie die vorbereitenden Schritte ausgeführt haben. Siehe "Vorbereitung" auf Seite 66.
- Bereiten Sie den Server vor. Siehe "Vorbereiten des Servers" auf Seite 69.
- Bereiten Sie den Schrank vor. Siehe "Vorbereiten des Schanks" auf Seite 78.
- Bauen Sie das Einschubfach in den Schrank ein. Siehe "Einbauen des Einschubfachs in den Schrank" auf Seite 78.
- Bauen Sie den Server in das Einschubfach ein. Siehe "Einbauen des Servers in das Einschubfach" auf Seite 85.
- Bereiten Sie den Server für den Betrieb vor. Siehe "Wiederherstellen des Servers" auf Seite 90.
- Befestigen Sie den Griff des Einschubfachs an den Schrankschienen. Siehe "Befestigen des Servers im Schrank" auf Seite 90.
- Bringen Sie die Abdeckleisten an. Siehe "Anbringen der Abdeckleisten" auf Seite 92.
- Bringen Sie die Vorder- und Hintertüren wieder am Schrank an. Siehe "Wiederherstellen des Schanks" auf Seite 92.
- Entwickeln Sie das Kabelführungsschema. Siehe "Führen der Kabel" auf Seite 93.

Vorbereitung

Bevor Sie mit dem Einbau beginnen, führen Sie die folgenden Schritte aus:

- Überprüfen Sie, dass Ihr Schrank den in Anhang A beschriebenen Anforderungen entspricht.
- Lesen Sie “Vorsichtsmaßnahmen zur Sicherheit und Systemleistung” auf Seite 66, und stellen Sie sicher, dass Ihr Einbauplan die dort beschriebenen Maßnahmen beinhaltet.
- Prüfen Sie die mit Ihrem Schrank gelieferte Dokumentation, und stellen Sie sicher, dass Ihr Einbauplan den dort beschriebenen Sicherheitsmaßnahmen entspricht.
- Packen Sie den Einbausatz aus, und prüfen Sie, dass alle in Kapitel 1 aufgeführten Komponenten und Hardware vorhanden sind.
- Legen Sie die erforderlichen Werkzeuge bereit. Siehe “Erforderliche Werkzeuge, Ausrüstung und Dokumentation” auf Seite 68.

Vorsichtsmaßnahmen zur Sicherheit und Systemleistung

Beachten Sie die folgenden Vorsichtsmaßnahmen, wenn Sie einen Sun Fire V890 Server in einen Schrank einbauen. Eine ausführliche Beschreibung der Sicherheitsmaßnahmen beim Einbau eines Servers finden Sie im *Sun Fire V890 Server Benutzerhandbuch*.



Achtung – Nicht öffnen. Nur qualifizierte Fachkräfte. Andernfalls besteht die Gefahr von Stromschlag und Systemschäden.



Achtung – Heben Sie den Server nicht an, bis ein qualifizierter Servicetechniker alle CPU-/Speicherplatinen, alle Stromversorgungseinheiten sowie alle CPU- bzw. Eingangs-/Ausgangs-Lüfterfächer entfernt hat. Wenn diese Komponenten entfernt worden sind, sind für das Heben des Servers vier Personen erforderlich. Informationen zum Entfernen dieser Komponenten finden Sie unter “Vorbereiten des Servers” auf Seite 69.



Achtung – Stellen Sie sicher, dass der Schrank stabilisiert wurde, sodass er nicht wackelt oder nach vorne kippt, wenn ein oder mehrere Systeme oder Geräte völlig aus dem Schrank herausgezogen werden. Der Schrank muss sicher am Boden verschraubt bzw. mit stabilen, ausziehbaren Stützen, die das Umkippen verhindern, ausgerüstet werden. Wenn Füße am Schrank zum Verhindern eines Wegrollens angebracht sind, müssen diese vollständig ausgezogen sein. Informationen dazu finden Sie in der mit dem Schrank gelieferten Anleitung.



Achtung – Bauen Sie den Server so niedrig wie möglich in den Schrank ein. Montieren Sie den Server zum Aufrechterhalten der Stabilität nicht über Geräte, die weniger wiegen als der Server. Wenn Sie zwei Server in den Schrank einbauen möchten, montieren Sie zuerst den unteren Server.



Achtung – Damit der Schrank nicht nach vorn kippt, rollen bzw. verrücken Sie den Schrank nicht, nachdem der Server in den Schrank eingebaut wurde.



Achtung – Stellen Sie sicher, dass der Schrank und die Betriebsumgebung den in Anhang A beschriebenen Anforderungen für eine korrekte Belüftung und Kühlung entsprechen.

Erforderliche Werkzeuge, Ausrüstung und Dokumentation

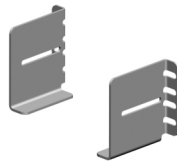
Die folgenden Werkzeuge, Ausrüstung und Dokumentation sind für den Rack-Einbau des Servers erforderlich:

- Kreuzschlitzschraubendreher Nr. 2
- Kreuzschlitzschraubendreher Nr. 1
- Wasserwaage
- Flachsraubendreher
- Verstellbarer Schraubenschlüssel
- Tesakrepp oder Filzstift
- Antistatik-Armband
- Antistatikmatte
- *Sun Fire V890 Server Benutzerhandbuch*
- *Sun Fire V890 Server Service Manual*

Verwenden der kurzen hinteren Klammern

Der Sun Fire V890 Server-Einbausatz für EIA-kompatible Racks enthält zwei kurze hintere Klammern. Mit diesen hinteren Klammern wird der Sun Fire V890 Server in einen 80 cm tiefen (Schiene zu Schiene) Schrank eingebaut. Die kurzen hinteren Klammern sind in einer Tüte mit der Aufschrift 560-2682-01 im Einbausatz vorhanden.

In der folgenden Abbildung sind die zusätzlichen kurzen hinteren Klammern dargestellt.



Vorbereiten des Servers

Führen Sie die folgenden Schritte zur Vorbereitung des Servers für den Rack-Einbau aus:

- Schalten Sie das System aus, und trennen Sie alle Stromkabel, Netzkabel und Eingangs-/Ausgangs-Kabel des Servers. Anleitungen dazu finden Sie im *Sun Fire V890 Server Service Manual*.
- Entfernen Sie alle Stromversorgungseinheiten, CPU-/Speicherplatinen sowie Eingangs-/Ausgangs- und CPU-Lüfterfächer. Siehe "Entfernen von Komponenten" auf Seite 69.
- Entfernen Sie die Griffe der Seitentüren. Siehe "Entfernen des Griffs von den Seitentüren" auf Seite 71.
- Entfernen Sie die Schutzbleche sowie die unteren Seitenwände. Siehe "Entfernen der Schutzbleche sowie der unteren Seitenwände" auf Seite 73.
- Bringen Sie die Hebegriffe an. Siehe "Anbringen der Hebegriffe" auf Seite 75.
- Befestigen Sie die Kabelführungsklammer auf der Rückseite des Servers. Siehe "Befestigen der Kabelführungsklammer am Server" auf Seite 77.

Entfernen von Komponenten



Achtung – Nicht öffnen. Nur qualifizierte Fachkräfte. Andernfalls besteht die Gefahr von Stromschlag und Systemschäden.

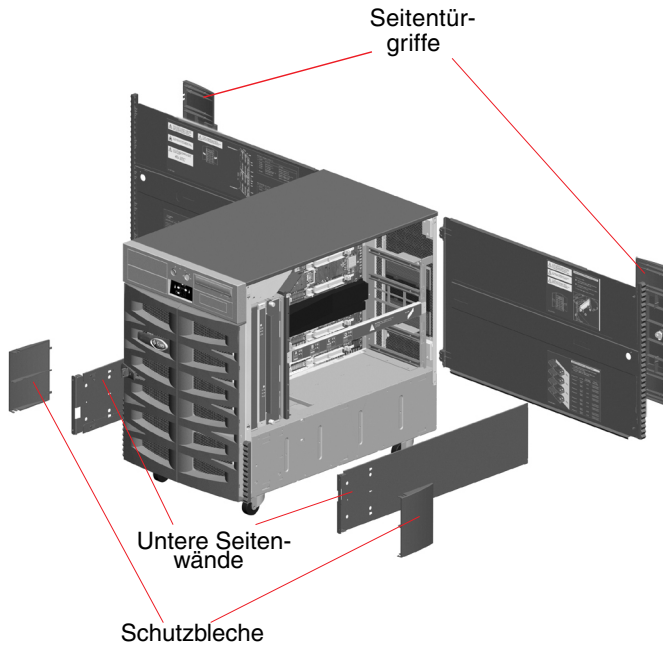
Damit der Server sicher von vier Personen getragen werden kann, müssen Sie vor dem Einbau des Servers in einen Schrank sein Gewicht reduzieren. Dazu muss ein qualifizierter Servicetechniker die folgenden Komponenten entfernen:

- Alle Stromversorgungseinheiten
- Alle CPU-/Speicherplatinen
- Alle CPU-Lüfterfächer
- Alle Eingangs-/Ausgangs-Lüfterfächer

Anleitungen dazu finden Sie im *Sun Fire V890 Server Service Manual*.

Überblick über die vom Chassis zu entfernenden Teile

In der folgenden Abbildung werden die Teile dargestellt, die Sie vom Chassis entfernen müssen, bevor der Server in den Schrank eingebaut werden kann.



In den folgenden Abschnitten wird das Entfernen dieser Teile ausführlich erläutert.

Entfernen des Griffs von den Seitentüren

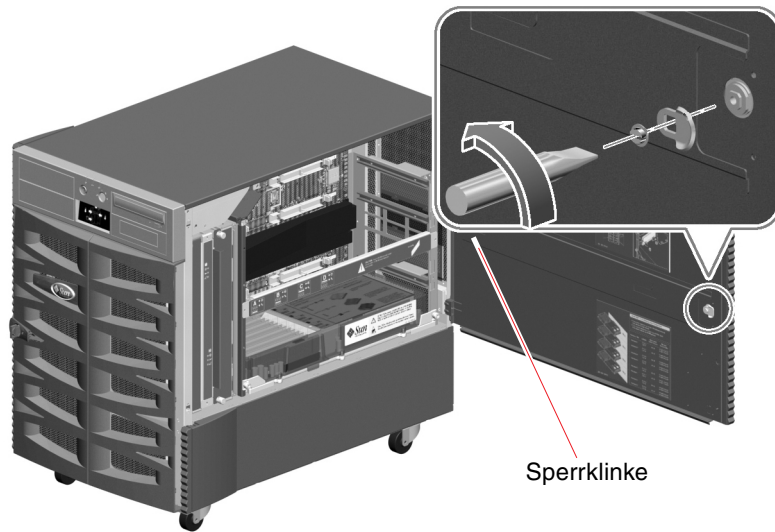
1. Öffnen Sie eine der Seitentüren des Servers.

Verwenden Sie zum Aufschließen der Tür den mit dem Server gelieferten Schlüssel.

2. Entfernen Sie die Sperrklinke von der Seitentür.

Entfernen Sie die Schlitzschraube von der Mitte der Sperrklinke auf der Innenseite der Tür.

Ziehen Sie die Sperrklinke zum Entfernen heraus.

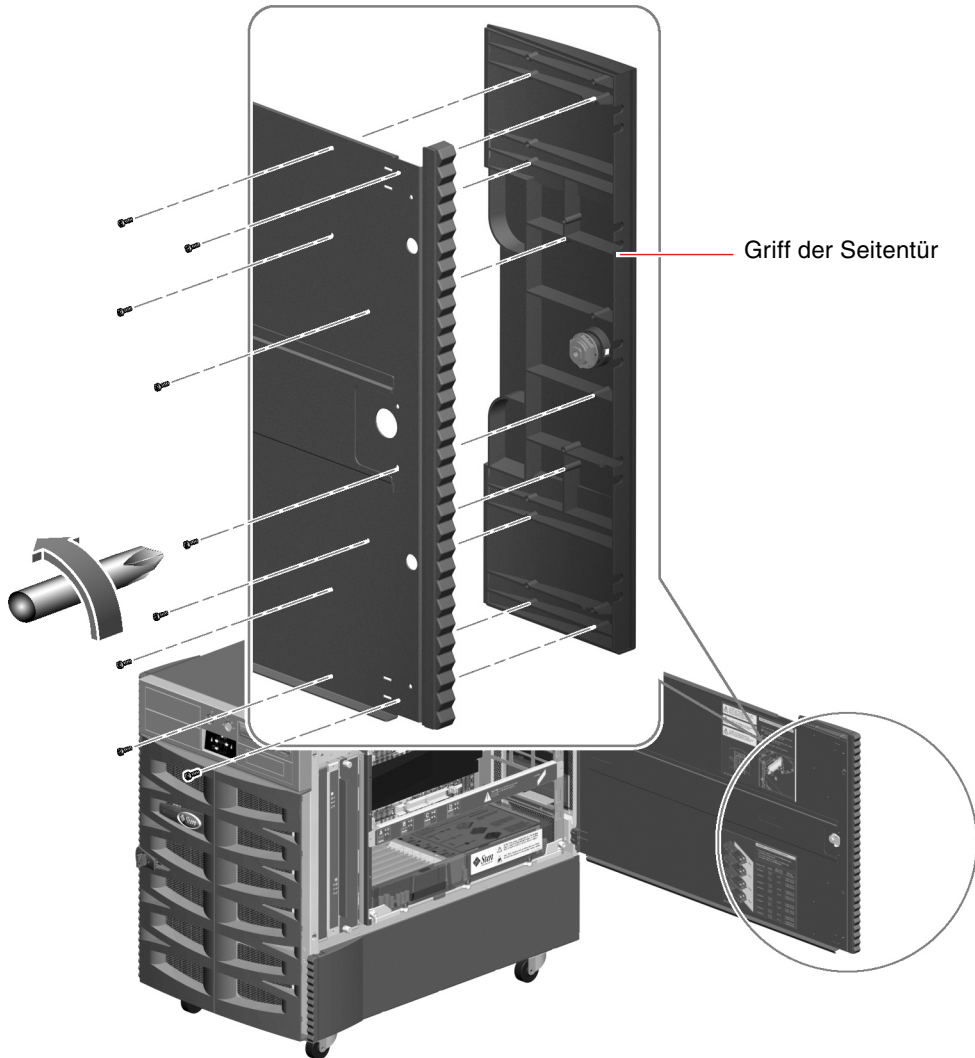


3. Entfernen Sie den Griff der Seitentür.

Entfernen Sie die neun Schrauben von der Innenseite der Tür.

Ziehen Sie den Griff von der Außenseite gerade aus der Tür heraus, um ihn zu entfernen.

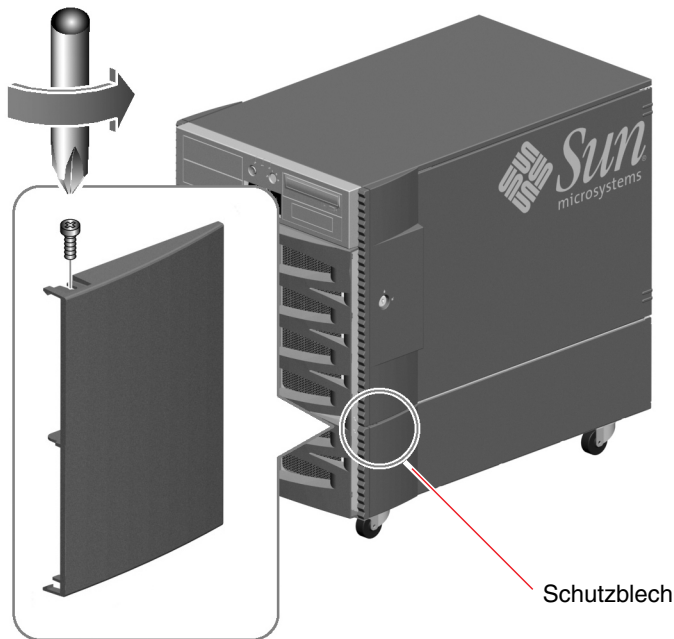
Hinweis – Das Schloss verbleibt im Griff.



4. Wiederholen Sie die Schritte 1 bis 3 für die andere Seitentür.
5. Legen Sie die Griffe, Sperrklinken und Schrauben in den Karton des Einbausatzes, damit sie nicht verloren gehen.
Sie müssen diese Teile wieder einbauen, wenn Sie den Server als ein Gerät neben Ihrem Arbeitsplatz konfigurieren.

Entfernen der Schutzbleche sowie der unteren Seitenwände

1. Entfernen Sie das Schutzblech von der Vorderseite jeder unteren Seitenwand.
 - a. Entfernen Sie die Schrauben von der Oberseite des Schutzblechs.

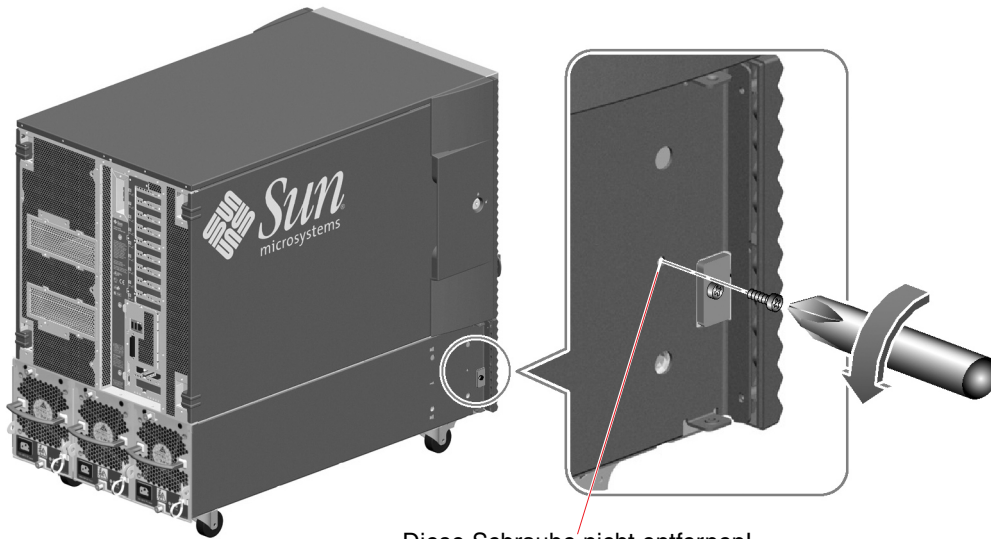


- b. Halten Sie die oberen und unteren Ecken des Schutzblechs, und biegen Sie das Schutzblech vorsichtig, um es zu entfernen.
 - c. Wiederholen Sie die Schritte a und b, um das Schutzblech von der unteren Seitenwand auf der anderen Seite zu entfernen.

2. Entfernen Sie die untere Seitenwand auf der linken Seite des Servers.

Entfernen Sie die Schraube, die sich ca. 8 cm vom Rand auf der Vorderseite der unteren Seitenwand befindet.

Hinweis – Entfernen Sie nicht die Schraube auf der linken Seite des Servers, die die kleine Klammer auf der Seite des Servers hält. Durch das Entfernen dieser Schraube kann die Vordertür nicht mehr sicher geschlossen werden.



Diese Schraube nicht entfernen!

3. Halten Sie die Abdeckleiste, und schieben Sie die untere Seitenwand nach hinten.

Die untere Seitenwand sollte sich durch das Verschieben lösen, sodass Sie sie problemlos entfernen können.



4. Wiederholen Sie die Schritte 2 und 3 für die rechte untere Seitenwand.

5. Legen Sie die Schutzbleche, unteren Seitenwände und Schrauben in den Karton des Einbausatzes, damit diese nicht verloren gehen.

Sie müssen diese Teile wieder einbauen, wenn Sie den Server als ein Gerät neben Ihrem Arbeitsplatz konfigurieren.

Anbringen der Hebegriffe

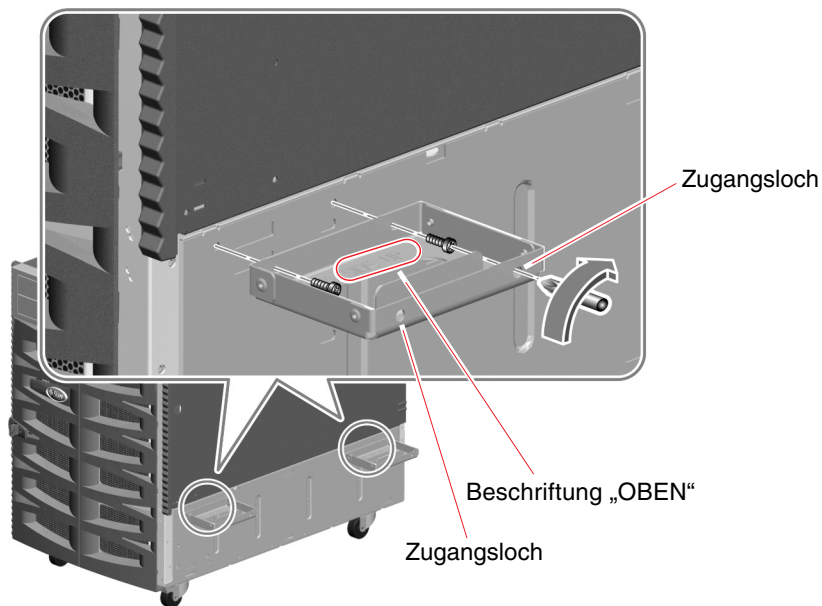
1. Legen Sie die vier im Lieferumfang des Einbausatzes enthaltenen Hebegriffe bereit.

2. Bringen Sie zwei Hebegriffe auf einer Seite des Servers mithilfe von zwei M4-Schrauben an, um jeden Griff auf der unteren Seite des Servers zu befestigen.

a. Führen Sie den Schraubendreher durch eines der Zugangslöcher auf der Außenseite des Griffs ein. Dabei sollte die Beschriftung „OBEN“ nach oben zeigen.

Mithilfe des Zugangslochs kann das Schraubenloch auf der Innenseite des Griffs leichter erreicht werden.

- b. Legen Sie die Schraube auf der Innenseite des Griffs in das Loch gegenüber vom Zugangsloch.
- c. Befestigen Sie den Griff mithilfe des entsprechenden Schraubenlochs genau unterhalb der Seitentür des Servers. Dies wird in der folgenden Abbildung dargestellt.
- d. Wiederholen Sie zum Abschluss den Vorgang mit dem zweiten Zugangsloch auf der Außenseite des Griffs.
- e. Wiederholen Sie die Schritte a bis d für den zweiten Griff.



3. Wiederholen Sie Schritt 2, um die anderen zwei Griffe auf der anderen Seite des Servers anzubringen.

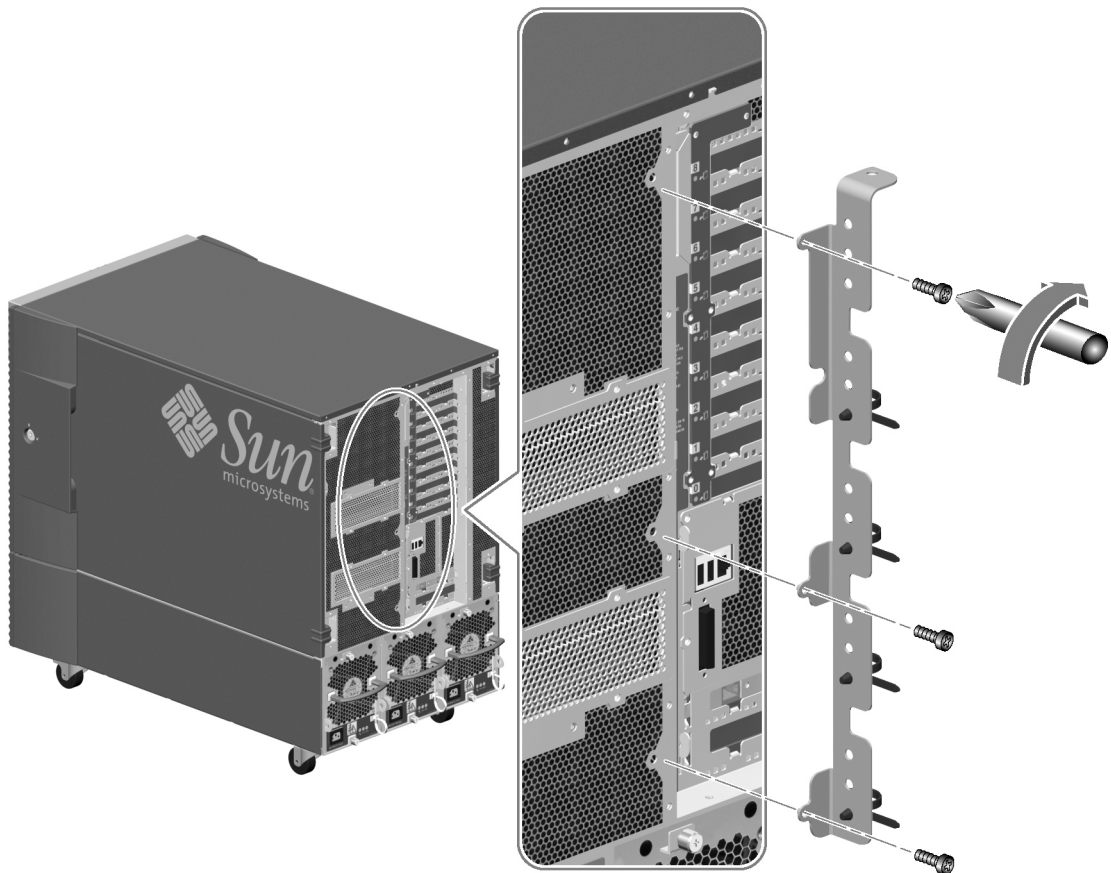
Befestigen der Kabelführungsklammer am Server

Durch die Kabelführungsklammer, die auf der Rückseite des Servers befestigt wird, kann einer unnötigen Beanspruchung der Kabel vorgebeugt werden. Allgemeine Kabelführungsrichtlinien finden Sie unter "Führen der Kabel" auf Seite 93.

1. Nehmen Sie die mit dem Einbausatz gelieferte Kabelführungsklammer des Servers zur Hand.

2. Befestigen Sie die Kabelführungsklammer auf der Rückseite des Servers.

Befestigen Sie die Kabelführungsklammer mithilfe von drei M4-Schrauben gemäß der folgenden Abbildung.



Vorbereiten des Schranks

Stellen Sie sicher, dass der Betriebsstandort den Anforderungen des Sun Fire V890 Servers sowie denen des Schranks entspricht. Weitere Informationen finden Sie in Anhang A dieses Handbuchs und in der mit dem Schrank gelieferten Dokumentation.

1. Stellen Sie sicher, dass der Schrank stabilisiert ist, sodass er nicht wackeln oder nach vorne kippen kann.

Wenn Füße am Schrank zum Verhindern eines Wegrollens angebracht sind, müssen diese vollständig ausgezogen sein.

Stabilisieren Sie den Schrank mithilfe der Stabilisierungsmechanismen des Schranks. Informationen dazu finden Sie in der mit dem Schrank gelieferten Anleitung.

2. Öffnen Sie die Vorder- und Hintertüren.

Informationen dazu finden Sie in der mit dem Schrank gelieferten Anleitung.

3. Entfernen Sie (falls erforderlich) die Vorder- und Hintertüren sowie die Seitenwände des Schranks.

Informationen dazu finden Sie in der mit dem Schrank gelieferten Anleitung.

Einbauen des Einschubfachs in den Schrank

Führen Sie die folgenden Schritte aus, um das Einschubfach in den Schrank einzubauen:

- Passen Sie, falls erforderlich, die hinteren Klammern auf den Führungsschienen des Einschubfachs an die Tiefe des Schranks an. Siehe "Anpassen der hinteren Klammern" auf Seite 79.
- Bestimmen Sie die Höhe des Servers im Schrank. Siehe "Bestimmen der Höhe des Servers im Schrank" auf Seite 81.
- Befestigen Sie das Einschubfach an den Schrankschienen. Siehe "Befestigen des Einschubfachs im Schrank" auf Seite 82.

Anpassen der hinteren Klammern

1. Messen Sie die Tiefe des Schranks.

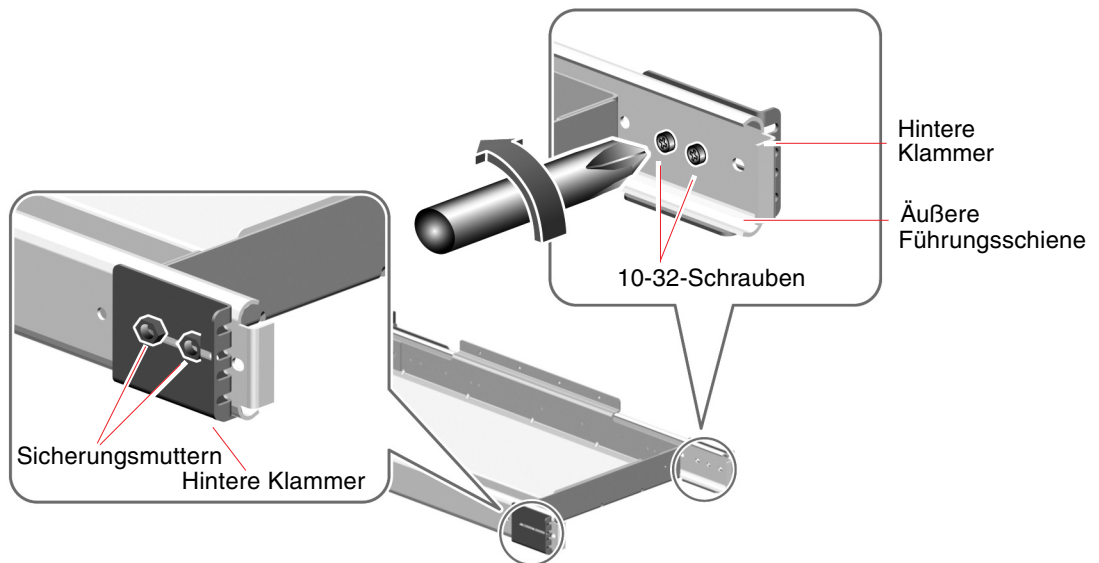
Messen Sie die Tiefe des Schranks von der Außenseite der vorderen Schiene zur Außenseite der hinteren Schiene.

2. Messen Sie die Länge aller Führungsschienen.

Messen Sie die Entfernung von der Innenseite der vorderen Klammer bis zur Innenseite der hinteren Klammer. Wenn dieser Wert länger bzw. kürzer als die in Schritt 1 gemessene Tiefe des Schranks ist, müssen Sie die hintere Klammer auf jeder Führungsschiene an die Tiefe des Schranks anpassen.

3. Entfernen Sie die langen hinteren Klammern, die an den Außenführungsschienen des Racks angebracht sind.

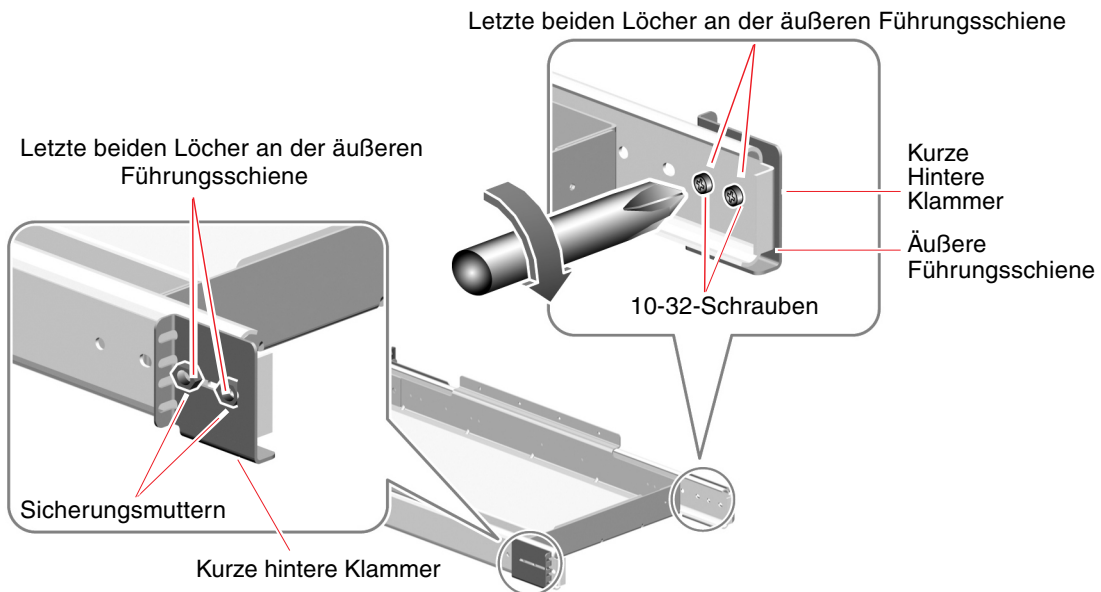
Lösen Sie die beiden 10-32-Schrauben und Sicherungsmuttern mit einem Kreuzschlitzschraubendreher.



4. Befestigen Sie die kurzen hinteren Klammern mit zwei 10-32-Schrauben und Sicherungsmuttern pro kurzer hinterer Klammer an den äußeren Führungsschienen.

Beachten Sie die Ausrichtung der kurzen Klammern in der folgenden Abbildung. Verwenden Sie die beiden Schraubenlöcher ganz hinten an den äußeren Führungsschienen.

Ziehen Sie die zwei 10-32-Schrauben sowie die Sicherungsmuttern auf jeder Führungsschiene fest, um die kurzen hinteren Klammern an den Außenführungsschienen zu befestigen.



Bestimmen der Höhe des Servers im Schrank

Bauen Sie das Einschubfach so tief wie möglich in den Schrank ein. Wenn Sie zwei Sun Fire V890 Server in den Schrank einbauen, montieren Sie zuerst den unteren Server.

Um die Höhe des Servers zu bestimmen, wählen Sie die Löcher der Schrankschienen, die zum Befestigen der vorderen und hinteren Klammern verwendet werden. Führen Sie dazu die folgenden Schritte aus:

1. Suchen und markieren Sie die entsprechenden Löcher auf den rechten und linken vertikalen Schrankschienen.

Stellen Sie sicher, dass die Höhe für den Einbau des Servers ausreicht.

Hinweis – Für jeden Sun Fire V890 Server sind 17 Rack-Einheiten (75,56 cm) oder 51 Löcher auf den vertikalen Schienen des Schranks erforderlich. In einem Standard-Schrank mit einer Höhe von 182,8 cm können zwei Sun Fire V890 Server eingebaut werden.

Wenn der Sun Fire V890 Server direkt über einen Stromverteiler eingebaut wird, lassen Sie mindestens ein Loch über dem Verteiler frei.

Markieren Sie mithilfe von Tesakrepp oder einem Filzstift das niedrigste Loch, in dem das Einschubfach auf der rechten vorderen vertikalen Schiene des Schranks eingebaut werden kann. Das zweite freie Loch ist das niedrigste Loch, wenn Sie den Sun Fire V890 Server direkt über einen Stromverteiler einbauen.

Markieren Sie das entsprechende Loch auf der linken vorderen Schiene des Schranks. Zählen Sie die Löcher, damit Sie sichergehen, dass Sie die gleichen Löcher auf den rechten und linken Schienen des Schranks verwenden.

2. Suchen und markieren Sie die entsprechenden Löcher auf den rechten und linken hinteren vertikalen Schrankschienen.

Markieren Sie mithilfe von Tesakrepp oder einem Stift die entsprechenden Löcher auf den rechten und linken vertikalen Schienen.

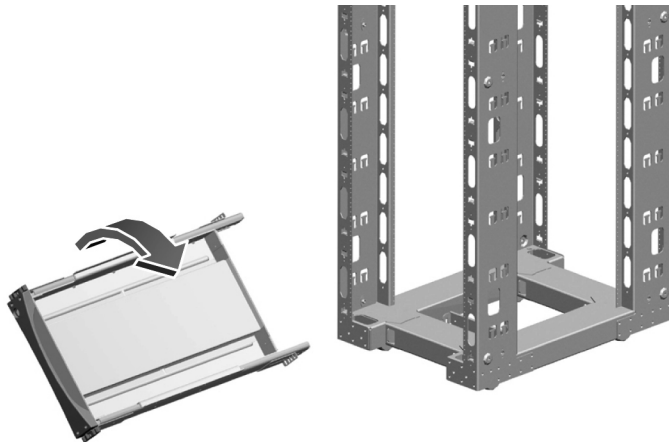
Zählen Sie die Löcher, damit Sie sichergehen, dass Sie die gleichen Löcher, die Sie in Schritt 1 markiert haben, verwenden.

Befestigen des Einschubfachs im Schrank

Verwenden Sie die Löcher der Schienen, die Sie unter "Bestimmen der Höhe des Servers im Schrank" auf Seite 81 markiert haben, um das Einschubfach im Schrank zu befestigen. Führen Sie dazu folgende Schritte aus:

- 1. Befestigen Sie die vorderen Klammern auf den Führungsschienen des Einschubfachs und an den vorderen Schienen des Schrankes.**
 - a. Bringen Sie mithilfe einer weiteren Person das Einschubfach auf der Innenseite des Schrankes in Position. Dabei befinden sich die vorderen Klammern an der Vorderseite des Schrankes.**

Damit das Einschubfach zwischen die Schienen passt, müssen Sie das Einschubfach in einem geneigten Zustand einführen. Halten Sie es dazu auf einer Seite tiefer.



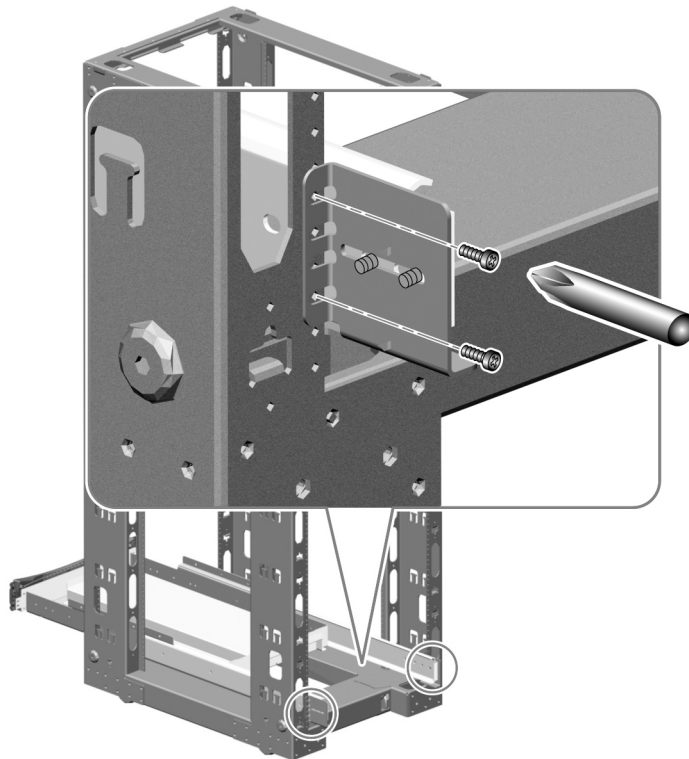
b. Befestigen Sie die vorderen Klammern mithilfe von vier 10-32-Schrauben an den vorderen Schienen des Schrankes.

Richten Sie das untere Loch von jeder vorderen Klammer mit den vorderen Schienenlöchern aus, die Sie unter "Bestimmen der Höhe des Servers im Schrank" auf Seite 81 markiert haben.

Befestigen Sie die vorderen Klammern mit jeweils einer 10-32-Schraube im unteren Loch jeder Klammer. Ziehen Sie die Schrauben per Hand fest.

Richten Sie das obere Loch einer jeden vorderen Klammer mit dem entsprechenden Loch der Schrankschiene aus. Befestigen Sie die Klammern an den Schienen mit jeweils einer 10-32-Schraube im oberen Loch. Ziehen Sie die Schrauben per Hand fest.

Ziehen Sie die Schrauben nicht völlig an, bis alle Schrauben eingesetzt sind und das Einschubfach waagrecht ist.



2. Befestigen Sie die hinteren Klammern mithilfe von vier 10-32-Schrauben an den hinteren Schienen des Schrank.

Richten Sie das untere Loch von jeder hinteren Klammer mit den hinteren Schienenlöchern aus, die Sie unter "Bestimmen der Höhe des Servers im Schrank" auf Seite 81 markiert haben.

Befestigen Sie die Klammern mit jeweils einer 10-32-Schraube im unteren Loch. Ziehen Sie die Schrauben per Hand fest.

Richten Sie das obere Loch einer jeden hinteren Klammer mit dem entsprechenden Loch der Schrankschiene aus. Befestigen Sie die Klammern an den Schienen mit jeweils einer 10-32-Schraube im oberen Loch. Ziehen Sie die Schrauben per Hand fest.

Ziehen Sie die Schrauben nicht völlig an, bis alle Schrauben eingesetzt sind und das Einschubfach waagrecht ist.

3. Stellen Sie sicher, dass das Einschubfach waagrecht ist.

Verwenden Sie eine Wasserwaage, um zu überprüfen, dass das Einschubfach wirklich von vorn nach hinten sowie von links nach rechts waagrecht ist.

Richten Sie es dementsprechend aus.

4. Wenn das Einschubfach waagrecht ist, ziehen Sie alle Schrauben der Klammern fest an.

Ziehen Sie die acht 10-32-Schrauben an, mit denen die vorderen und hinteren Klammern an den vertikalen Schrankschienen befestigt sind.

5. Schieben Sie das Einschubfach herein und heraus, um festzustellen, ob es leicht auf den Führungsschienen gleitet.

Einbauen des Servers in das Einschubfach

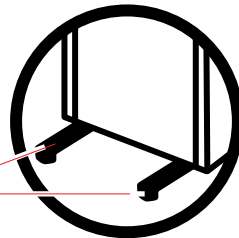
1. Stellen Sie sicher, dass der Schrank stabilisiert ist, sodass der Schrank nicht wackelt oder nach vorn kippt, wenn das Einschubfach herausgezogen ist und der Server auf das Einschubfach gestellt wird.

Wenn Füße am Schrank zum Verhindern eines Wegrollens angebracht sind, müssen diese vollständig ausgezogen sein.

Stabilisieren Sie den Schrank mithilfe der Stabilisierungsmechanismen des Schanks. Informationen dazu finden Sie in der mit dem Schrank gelieferten Anleitung.



Achtung – Bevor Sie das Einschubfach herausziehen, stellen Sie sicher, dass der Schrank stabilisiert ist und nicht wackelt oder nach vorne kippt. Informationen zum Stabilisieren des Schanks finden Sie in der mit dem Schrank gelieferten Dokumentation.



Stabilisatoren

Einige Schränke können mit Stabilisatoren oder Verschraubungsmechanismen ausgerüstet sein. Stabilisierungsanleitungen finden Sie in der Schrank-Dokumentation.



Achtung – Heben Sie den Server nicht an, bis ein qualifizierter Servicetechniker alle CPU-/Speicherplatinen, alle Stromversorgungseinheiten sowie alle CPU- bzw. Eingangs-/Ausgangs-Lüfterfächer entfernt hat. Wenn diese Komponenten entfernt worden sind, sind für das Heben des Servers vier Personen erforderlich. Informationen zum Entfernen dieser Komponenten finden Sie unter "Vorbereiten des Servers" auf Seite 69.



2. Ziehen Sie das Einschubfach bis zum Anschlag heraus.

Halten Sie den Griff des Einschubfachs, während Sie vor dem Schrank stehen, und ziehen Sie das Einschubfach bis zum Anschlag zu sich hin.

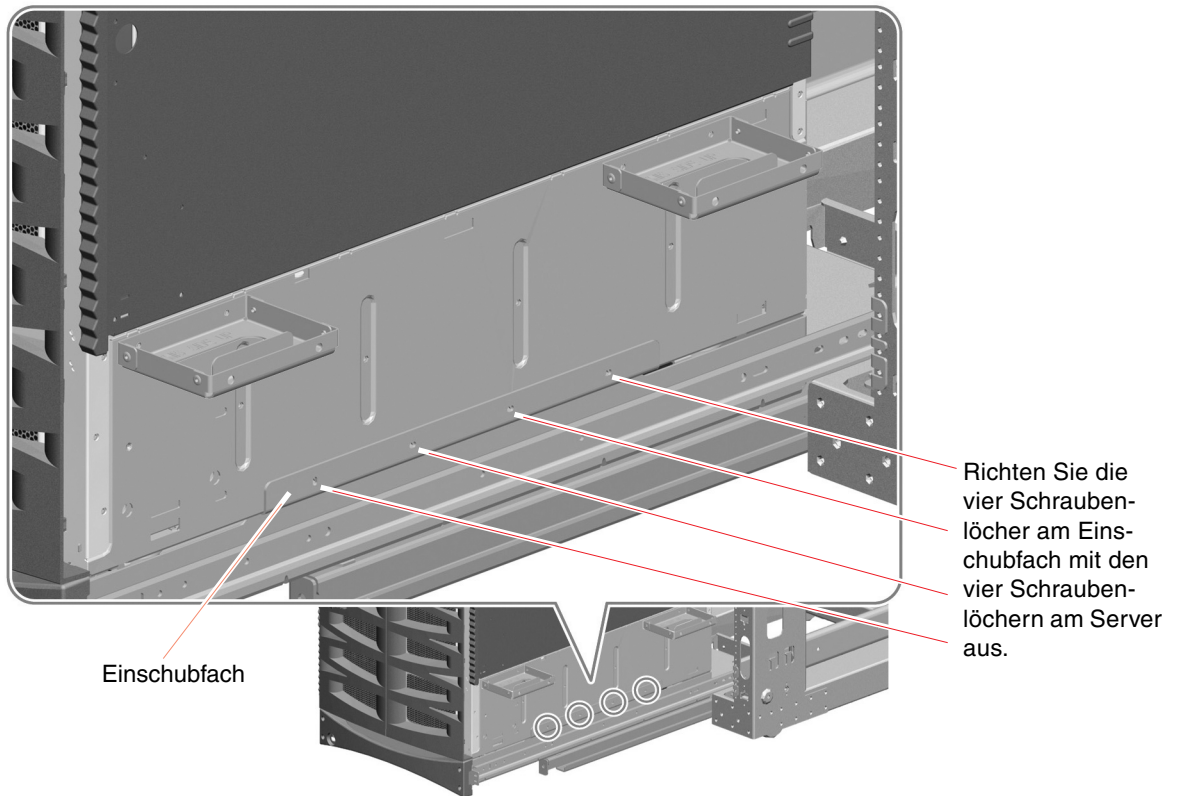


Achtung – Achten Sie darauf, dass Ihre Finger sich nicht auf dem Einschubfach oder unter dem Server befinden, wenn Sie den Server anheben und ihn auf das Einschubfach stellen.

3. Stellen Sie den Server auf das Einschubfach.

- a. Heben Sie den Server (zwei Personen pro Seite des Servers) an den Hebegriffen, die Sie unter "Vorbereiten des Servers" auf Seite 69 befestigt haben, an.
- b. Stellen Sie den Server so auf das Einschubfach, dass sich die Vorderseite des Servers auf der Vorderseite des Einschubfachs und die Rückseite des Servers auf der Rückseite des Einschubfachs befindet.

4. Rücken Sie den Server auf dem Einschubfach so zurecht, dass die vier Löcher auf jeder Seite des Servers mit den vier Löchern des Einschubfachs ausgerichtet sind.



5. Entfernen Sie die vier Hebegriffe von den Seiten des Servers.

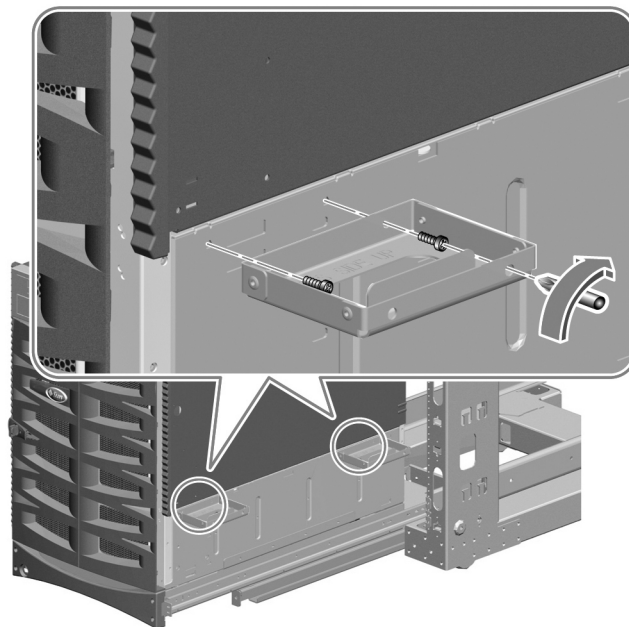
- a. Führen Sie den Schraubendreher durch eines der Zugangslöcher auf der Außenseite des Griffs ein.**

Mithilfe der Zugangslöcher können die gegenüberliegenden Löcher auf der Innenseite des Griffs leichter erreicht werden, um die Schrauben zu entfernen. Dies wird in der folgenden Abbildung dargestellt.

- b. Entfernen Sie die zwei M4-Schrauben, mit denen jeder Griff am Server befestigt ist.**

- c. Bewahren Sie die acht so entfernten M4-Schrauben auf.**

Sie benötigen diese in Schritt 7.

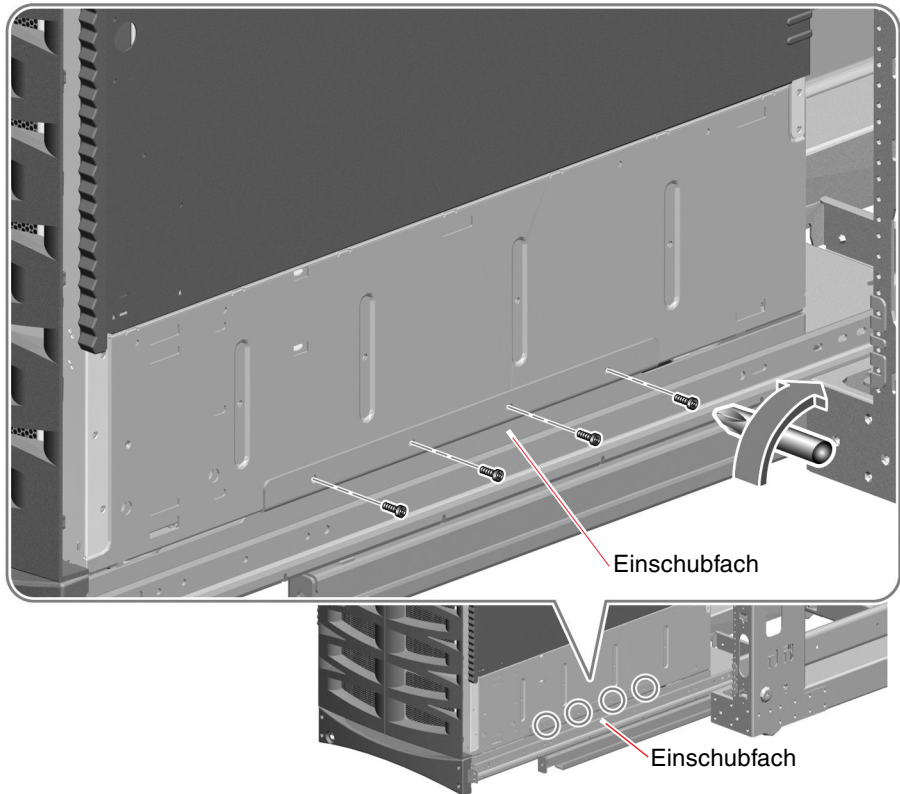


6. Befestigen Sie die Griffe zur Aufbewahrung am Rack.

Sie müssen die Griffe wieder anbringen, wenn Sie den Server aus dem Schrank entfernen müssen.

7. Befestigen Sie den Server auf dem Einschubfach mithilfe der acht in Schritt 5 entfernten M4-Schrauben.

Verwenden Sie vier M4-Schrauben auf jeder Seite des Servers (siehe Abbildung). Ziehen Sie die Schrauben nicht an, bis alle Schrauben eingesteckt sind und Sie die Position des Servers überprüft haben.



8. Prüfen Sie, dass der Server waagrecht und in der Mitte des Einschubfachs steht.

Verwenden Sie eine Wasserwaage, und richten Sie, falls erforderlich, die Position des Servers aus.

9. Ziehen Sie die acht M4-Schrauben, mit denen der Server auf dem Einschubfach befestigt ist, an.

Wiederherstellen des Servers

1. **Ein qualifizierter Servicetechniker muss die CPU-/Speicherplatinen sowie die Lüfterfächer installieren, die vor dem Einbau des Servers in den Schrank entfernt wurden.**

Anleitungen dazu finden Sie im *Sun Fire V890 Server Service Manual*.

2. **Wenn Sie die Seitentüren des Servers entfernt haben, bringen Sie diese wieder an.**



Achtung – Die Türen des Servers sollten nicht über längere Zeiträume hinweg geöffnet sein, wenn das System in Betrieb ist. Die Türen des Servers müssen geschlossen sein, um eine automatische, lüftungsbedingte Abschaltung zu verhindern.

3. **Verschließen Sie beide Seitentüren des Servers.**
4. **Schieben Sie das Einschubfach in den Schrank.**
5. **Installieren Sie die Stromversorgungseinheiten, die Sie vor dem Einbau des Servers in den Schrank entfernt haben.**

Anleitungen dazu finden Sie im *Sun Fire V890 Server Service Manual*.

Befestigen des Servers im Schrank

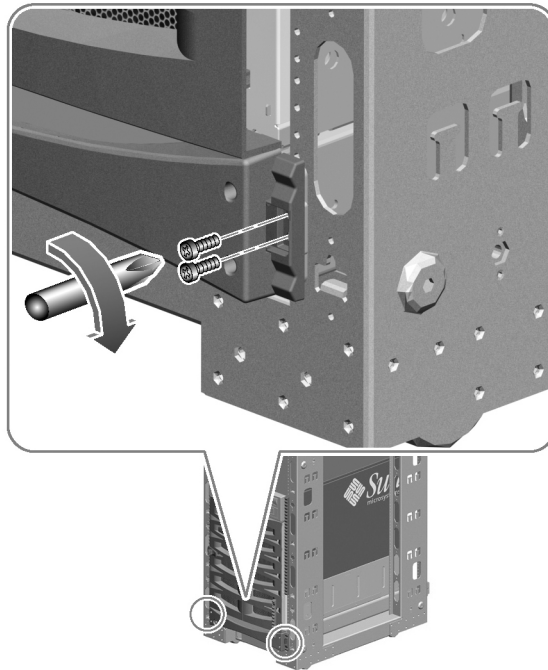
Um das Einschubfach und den Server im Schrank zu befestigen, bringen Sie den Griff des Einschubfachs an den vorderen Schienen des Schränks an.

1. **Befestigen Sie den Griff des Einschubfachs an den vorderen Schienen des Schränks.**

Verwenden Sie eine oder zwei 10-32-Schrauben, um den Griff des Einschubfachs an den vorderen Schienen zu befestigen.

Wenn sich beide Schraubenlöcher auf jeder Seite des Griffs auf gleicher Höhe wie ein Schienenloch befinden, verwenden Sie zwei 10-32-Schrauben, um jede Seite des Griffs, wie in der folgenden Abbildung dargestellt, auf jeder vorderen Schiene zu befestigen.

Wenn sich nur ein Schraubenloch auf jeder Seite des Griffs auf gleicher Höhe eines Schienenlochs befindet, verwenden Sie eine 10-32-Schraube, um jede Seite des Griffs auf jeder vorderen Schiene zu befestigen.



2. Nehmen Sie den Schlüssel des Sun Fire V890 Servers zur Hand.

3. Sperren Sie das System im Schrank.

Stecken Sie den Schlüssel des Sun Fire V890 Servers in das Schlüsselloch auf dem Griff des Einschubfachs, und drehen Sie den Schlüssel um 90 Grad nach links.

Durch das Sperren des Einschubfachgriffs werden die Sicherheitstafeln erweitert, sodass sie die Schraubenköpfe auf jeder Seite des Griffs bedecken. Durch die Sicherheitstafeln wird das Entfernen der Schrauben, die das Einschubfach und den Server im Schrank befestigen, verhindert.

4. Entfernen Sie den Schlüssel, und bewahren Sie ihn an einem sicheren Platz auf.

Anbringen der Abdeckleisten

Die unteren Abdeckleisten wurden beim Entfernen der unteren Seitenwände abgenommen. So bringen Sie die Abdeckleisten wieder an:

1. **Nehmen Sie die zwei im Lieferumfang des Einbausatzes enthaltenen Abdeckleisten zur Hand.**
2. **Befestigen Sie eine Abdeckleiste auf der rechten vorderen Schrankschiene und die andere auf der linken vorderen Schrankschiene.**

Befestigen Sie jede Abdeckleiste mit den beiden Halteschrauben.

Wenn sich nur eine Schraube in jeder Abdeckleiste auf gleicher Höhe wie ein Schienenloch befindet, verwenden Sie eine Schraube, um jede Abdeckleiste auf jeder vorderen Schiene zu befestigen.

Wiederherstellen des Schranks

1. **Bringen Sie, falls erforderlich, die Vorder- und Hintertüren wieder am Schrank an.**
Informationen dazu finden Sie in der mit dem Schrank gelieferten Anleitung.
2. **Wenn Sie die Seitenwände des Schranks entfernt haben, bringen Sie diese erst wieder an, wenn die Serverkabel angeschlossen und verlegt wurden.**



Achtung – Damit der Schrank nicht nach vorn kippt, rollen bzw. verrücken Sie den Schrank nicht, nachdem der Server in den Schrank eingebaut wurde.

Führen der Kabel

Sie müssen ein Kabelführungsschema entwickeln, das speziell auf Ihre Installation zugeschnitten ist. Im Einbausatz des Sun Fire V890 Servers werden Ihnen verschiedene Werkzeuge zur Verfügung gestellt, mit denen Sie die Kabel und Stromkabel des Servers verlegen können:

- Kabelführungsklammer des Servers (mit eingebauten, abnehmbaren Befestigungsbändern), die auf der Rückseite des Servers angebracht wird. Siehe "Befestigen der Kabelführungsklammer am Server" auf Seite 77.
- Kabelführungsklammer des Schrankes (mit separaten, abnehmbaren Befestigungsbändern), die auf der Rückseite des Schrankes angebracht wird. Siehe "Befestigen der Kabelführungsklammer am Schrank" auf Seite 94.
- Drei universelle Verlängerungskabel, die dafür sorgen, dass die Stromkabel im Server über zusätzlichen Spielraum verfügen. Weitere Informationen dazu finden Sie in den folgenden allgemeinen Richtlinien.

Außerdem sind einige Schränke mit Kabelführungsvorrichtungen bzw. Kabelführungszubehör nach Wahl ausgestattet.

Im Folgenden werden allgemeine Richtlinien für das Verlegen und Führen von Serverkabeln gegeben:

- Lassen Sie genug Spielraum in den Kabeln und Stromkabeln des Servers, damit das Einschubfach für Wartungsarbeiten vollständig nach vorn herausgezogen werden kann. Wenn die Stromkabel des Servers für Ihre Installation zu kurz sind, ermöglichen Ihnen drei universelle, im Einbausatz mitgelieferte Verlängerungskabel den erforderlichen Spielraum. Ein Ende des Verlängerungskabels wird an die Stromversorgungseinheit des Sun Fire V890 Servers angeschlossen, und das andere Ende des Verlängerungskabels wird mit dem Stromkabel des Sun Fire V890 Servers verbunden. Das Stromkabel des Servers wird dann an eine Wechselstromquelle angeschlossen.
- Um das Verbiegen und Beschädigen der Kabel bei einem vollständig ausgezogenen Einschubfach zu vermeiden, stellen Sie sicher, dass sich die Kabel nicht in der Nähe der Führungsschienen und anderer Hindernisse befinden.
- Wenn Sie die Verlängerungskabel an die Stromkabel des Servers anschließen, verwenden Sie Befestigungsbänder, um die Anschlüsse zu befestigen. Dies wird im Folgenden dargestellt.



Befestigen der Kabelführungsklammer am Schrank

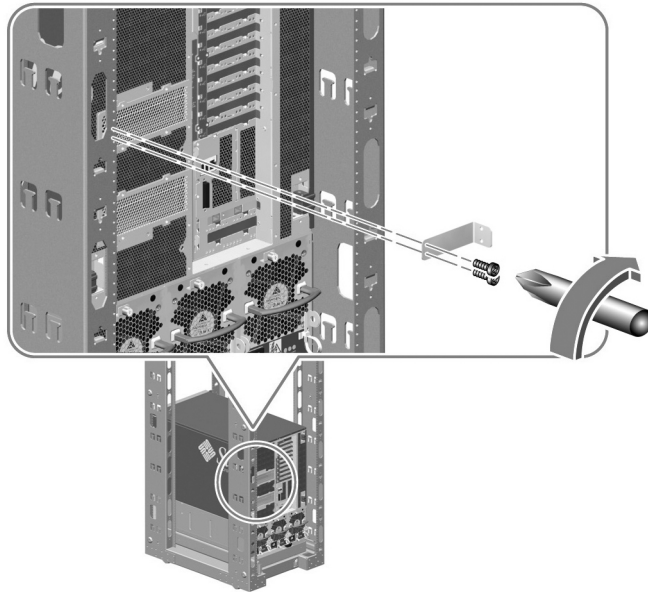
Durch die Kabelführungsklammer, die auf der Rückseite des Schranks befestigt wird, kann einer unnötigen Beanspruchung des Stromkabels und anderer Kabel des Servers vorgebeugt werden. Abnehmbare Befestigungsbänder, die im Lieferumfang des Einbausatzes enthalten sind, können zur Befestigung der Kabel verwendet werden. Allgemeine Kabelführungsrichtlinien finden Sie unter "Führen der Kabel" auf Seite 93.

Führen Sie folgende Schritte für die Befestigung der Kabelführungsklammer auf der Rückseite des Schranks aus:

- 1. Nehmen Sie die Kabelführungsklammer für den Schrank zur Hand.**
Diese Klammer ist im Lieferumfang des Einbausatzes enthalten.
- 2. Befestigen Sie die Klammer, wie in der folgenden Abbildung dargestellt, an einer der hinteren Schienen des Schranks.**

Verwenden Sie zwei 10-32-Schrauben, um die Klammer an der Schranksschiene zu befestigen.

Sie können die Klammer entweder an der rechten oder der linken hinteren Schiene des Schanks befestigen. Außerdem können Sie die Position so wählen, dass sie Ihrem Kabelführungsschema entspricht.



Nächste Schritte

Schließen Sie die Stromkabel, Netzkabel und Eingangs-/Ausgangs-Schnittstellenkabel des Servers an den Server an, und verlegen Sie die Kabel. Lassen Sie dabei genug Spielraum für den Wartungszugang. Informationen dazu finden Sie unter „Anleitung: Installieren des Sun Fire V890 Servers“ im *Sun Fire V890 Server Benutzerhandbuch*.

Hinweis – Eine Erdungsschraube befindet sich genau über der Zentralstromversorgungseinheit des Servers. Stellen Sie sicher, dass Sie den Server mit einem entsprechenden Erdungsband am Schrank erden. Eine korrekte Erdung verhindert Erdungsschleifen zwischen den Systemen und Peripheriegeräten. Außerdem kann dadurch ein möglicher Datenverlust verhindert werden.

Anforderungen für 19-Zoll-Schränke

Der Server kann in einen 19 Zoll breiten Schrank (48,26 cm), der dem EIA-Standard entspricht, eingebaut werden. Er muss den folgenden, in der Tabelle aufgeführten Anforderungen entsprechen. Sie benötigen einen Sun Fire V890 Server-Einbausatz für jeden Sun Fire V890 Server, den Sie in einen Schrank einbauen möchten.

| Schrankfunktion | Anforderung |
|--------------------|--|
| Tragfähigkeit | Der Schrank muss das Gewicht eines Sun Fire V890 Servers sowie die Einbau-Hardware problemlos tragen können (je nach Serverkonfiguration bis zu 158,8 kg). Außerdem muss er das Gewicht von anderen dort eingebauten Geräten tragen können. |
| Kippschutz | Der Schrank muss sicher am Boden verschraubt bzw. mit stabilen, ausziehbaren Stützen, die das Umkippen verhindern, ausgerüstet werden. Sie müssen verhindern, dass der Schrank wackelt oder nach vorne kippt, wenn ein oder mehrere Systeme bzw. Geräte vollständig nach vorne herausgezogen werden. |
| Höhenanforderungen | Für jeden Server sind 17 Rack-Einheiten (75,56 cm) an Höhe für den Einbau in den Schrank erforderlich. |

| Schrankfunktion | Anforderung |
|-----------------------------|---|
| Minimaler Wartungszugang | <p>Ein Bereich von mindestens 91 cm muss hinter dem Schrank zum Einbau des Servers und als Wartungszugang freigehalten werden.</p> <p>Mindestens 122 cm freier Platz vor dem Schrank ist für den Einbau des Servers und den Wartungszugang erforderlich.</p> <p>Auf jeder Seite des Servers müssen bei einem vollständig ausgezogenen Einschubfach mindestens 91 cm freigehalten werden.</p> <p>Wenn das Einschubfach vollständig ausgezogen ist, steht der Server 83,6 cm von den vorderen vertikalen Einbauschienen des Schranks hervor.</p> |
| Luftzirkulation | <p>Die Vorder- und Hintertüren des Servers müssen für eine korrekte Belüftung den folgenden Mindestanforderungen für offene Bereiche entsprechen.</p> <ul style="list-style-type: none"> • 60 Prozent der Fläche der vorderen Tür, die sich direkt vor dem Server befindet, müssen offen sein. • 63 Prozent des Bereichs der Hintertür, die sich genau hinter dem Server befindet, muss geöffnet sein. <p>Wenn die Schranktüren diesen Anforderungen nicht entsprechen, entfernen Sie diese Tür(en).</p> |
| Vertikale Einbauschienen | <p>Der Schrank muss über vier vertikale Einbauschienen verfügen (zwei vorne, zwei hinten). Diese müssen dem EIA-Standard (RETMA) für Abstände der Befestigungslöcher entsprechen.</p> <p>Der Abstand zwischen vorderer und hinterer Schiene muss mindestens 81,3 cm betragen und darf 91,4 cm nicht überschreiten. Er wird von der Außenseite der vorderen Schiene zur Außenseite der hinteren Schiene gemessen.</p> <p>Die Einbauseiten der vorderen und hinteren vertikalen Schienen müssen parallel zueinander und zur Vorderwand des Schranks sein.</p> |

| Schrankfunktion | Anforderung |
|-------------------------|---|
| Türen und Verkleidungen | <p>Je nach Schrank müssen Sie eventuell die Vorder- oder Hintertür und die Seitenwände entfernen, um Zugang zum Server zu erhalten und für eine korrekte Belüftung zu sorgen. Informationen dazu finden Sie unter den vorhergehend in diesem Anhang erläuterten Anforderungen „Minimaler Wartungszugang“ und „Luftzirkulation“.</p> <p>Informationen zum Entfernen der Vorder- und Hintertüren und der Seitenwände finden Sie in den mit dem Schrank gelieferten Anleitungen.</p> |
| EMI | <p>Die Abschirmungsanforderungen gegen elektromagnetische Beeinflussung (EMI) werden vom Chassis und den Metallseitentüren des Systems erfüllt. Diese dürfen beim Einbau in den Schrank nicht entfernt werden.</p> |
| Feuerschutz | <p>Der Schrank muss den Anforderungen der Underwriters Laboratories, Inc., und des TÜV Rheinland N.A. für den Feuerschutz entsprechen.</p> |

Anforderungen für Sun Rack 900-Schränke

In der folgenden Tabelle sind die Spezifikationen des Sun Rack 900-Schranks und der Betriebsstandort für den Rack-Einbau des Sun Fire V890 Servers aufgeführt. Sie benötigen einen Sun Fire V890 Server-Einbausatz für jeden Sun Fire V890 Server, den Sie in den Sun Rack 900-Schrank einbauen möchten.

| Schrankfunktion | Anforderung |
|--------------------|--|
| Tragfähigkeit | Der Sun Rack 900-Schrank muss das Gewicht von zwei Sun Fire V890 Servern sowie die Einbau-Hardware (je nach Serverkonfiguration bis zu 317,6 kg) problemlos tragen können. |
| Kippschutz | Der Sun Rack 900-Schrank weist mehrere Kippschutzfunktionen auf, einschließlich einer stabilen Stabilisierungsstange, die verhindert, dass der Schrank wackelt oder nach vorne kippt, wenn ein oder mehrere Systeme bzw. Geräte vollständig nach vorne herausgezogen werden. |
| Höhenanforderungen | Der Sun Rack 900-Schrank enthält 38 Rack-Einheiten in vertikaler Richtung. Für jeden Sun Fire V890 Server sind 17 Rack-Einheiten (75,56 cm) an Höhe für den Einbau in den Schrank erforderlich. |

| Schränkfunktion | Anforderung |
|-----------------------------|---|
| Minimaler Wartungszugang | <p>Ein Bereich von mindestens 91 cm muss hinter dem Schrank zum Einbau des Servers und als Wartungszugang freigehalten werden.</p> <p>Mindestens 122 cm freier Platz vor dem Schrank ist für den Einbau des Servers und den Wartungszugang erforderlich.</p> <p>Auf jeder Seite des Servers müssen bei einem vollständig ausgezogenen Einschubfach mindestens 91 cm freigehalten werden.</p> <p>Wenn das Einschubfach vollständig ausgezogen ist, steht der Server 83,6 cm von den vorderen vertikalen Einbauschiene des Schrankes hervor.</p> |
| Luftzirkulation | <p>Die Vorder- und Hintertüren des Sun Rack 900-Schranks müssen für eine korrekte Belüftung den folgenden Mindestanforderungen für offene Bereiche entsprechen.</p> <ul style="list-style-type: none"> • 60 Prozent der Fläche der vorderen Tür, die sich direkt vor dem Server befindet, müssen offen sein. • 63 Prozent des Bereichs der Hintertür, die sich genau hinter dem Server befindet, muss geöffnet sein. <p>Die Türen des Sun Rack 900-Schranks erfüllen die Anforderungen für offene Bereiche des Sun Fire V890 Servers.</p> |
| Vertikale Einbauschiene | <p>Der Sun Rack 900-Schrank muss über vier vertikale Einbauschiene verfügen (zwei vorne, zwei hinten). Diese müssen dem EIA-Standard (RETMA) für Abstände der Befestigungslöcher entsprechen.</p> <p>Der Abstand zwischen den Montageschiene des Sun Rack 900-Schranks vorne und hinten muss 68,58 cm von der Außenkante der vorderen Schiene zur Außenkante der hinteren Schiene betragen.</p> <p>Die Einbauseiten der vorderen und hinteren vertikalen Schiene des Sun Rack 900-Schranks müssen parallel zueinander und zur Vorderwand des Schrankes sein.</p> |
| EMI | <p>Die Abschirmungsanforderungen gegen elektromagnetische Beeinflussung (EMI) werden vom Chassis und den Metallseitentüren des Systems erfüllt. Diese dürfen beim Einbau in den Schrank nicht entfernt werden.</p> |
| Feuerschutz | <p>Der Sun Rack 900-Schrank muss den Anforderungen der Underwriters Laboratories, Inc., und des TÜV Rheinland N.A. für den Feuerschutz entsprechen.</p> |