



Handbok för rackmontering av Sun Fire™ V890 Server

Sun Microsystems, Inc.
www.sun.com

Artikelnr. 817-6760-10
Juni 2004, Revision A

Skicka kommentarer om detta dokument till: <http://www.sun.com/hwdocs/feedback>

Copyright 2004 Sun Microsystems, Inc., 4150 Network Circle, Santa Clara, California 95054, USA. Med ensamrätt.

Sun Microsystems, Inc. äger rättigheterna till intellektuell egendom vad gäller den teknik som beskrivs i det här dokumentet. I synnerhet, och utan begränsning, kan dessa rättigheter till intellektuell egendom inkludera ett eller flera av de patent som anges på <http://www.sun.com/patents> och ett eller flera ytterligare patent eller patentansökningar i USA och i andra länder.

Det här dokumentet och produkten som behandlas i det distribueras under licenser som begränsar användning, kopiering, distribution och dekompilering. Ingen del av den här produkten eller det här dokumentet får reproduceras i någon form eller på något sätt utan skriftligt tillstånd från Sun och dess licensutgivare, om sådana finnes.

Programvara från tredje part, bland annat teckensnittsteknik, är upphovsrättskyddad och licensierad av Suns leverantörer.

Delar av produkten kan härröra från Berkleys BSD-system, licensierade från University of California. UNIX är ett registrerat varumärke i USA och i andra länder som licensieras exklusivt via X/Open Company, Ltd.

Sun, Sun Microsystems, Suns logotyp, AnswerBook2, docs.sun.com, Sun Fire och Solaris är varumärken eller registrerade varumärken som tillhör Sun Microsystems, Inc. i USA och andra länder.

Alla SPARC-varumärken används under licens och är varumärken eller registrerade varumärken som tillhör SPARC International, Inc. i USA och i andra länder. Produkter som bär SPARC-varumärken är baserade på en arkitektur som utvecklats av Sun Microsystems, Inc.

Det grafiska användargränssnittet OPEN LOOK och Sun™ har utvecklats av Sun Microsystems, Inc för dess användare och licenstagare. Sun erkänner de banbrytande insatser som Xerox gjort i samband med forskning och utveckling av konceptet med visuella eller grafiska användargränssnitt för datorindustrin. Sun har en icke-exklusiv licens från Xerox för Xerox grafiska användargränssnitt. Licensen gäller även för Suns licensinnehavare som använder OPEN LOOK och i övrigt följer Suns skriftliga licensavtal.

Rättigheter för USA:s regering – Kommersiell användning. Användning inom USA:s regering lyder under standardlicensavtal från Sun Microsystems, Inc. och tillämpliga bestämmelser i FAR och dess tillägg.

DOKUMENTATIONEN TILLHANDAHÅLLS I "BEFINTLIGT SKICK", OCH ALLA UTTRYCKLIGA ELLER UNDERFÖRSTÅDDA VILLKOR, REPRESENTATIONER OCH GARANTIER, INKLUSIVE ALLA UNDERFÖRSTÅDDA GARANTIER OM PRODUKTENS ALLMÄNNA LÄMPLIGHET, ELLER LÄMPLIGHET FÖR ETT SÄRSKILT ÄNDAMÅL ELLER FRÅNVARO AV INTRÄNG, UPPHÄVS, UTOM I DEN MÅN SOM SÅDAN FRISKRIVNING ÄR UTAN LAGA KRAFT.



Går att
återvinna



Adobe PostScript

Innehåll

Förord vii

1. Komma igång 1

Packa upp paketet 2

Innehåll i paketet 2

Och sedan? 4

2. Installera servern i ett 19-tums (48,26 cm) kabinett 5

Innan du börjar 6

Åtgärder för säkerhet och systemprestanda 6

Nödvändiga verktyg samt utrustning och dokumentation 8

Förbereda servern 9

Ta bort komponenter 9

Översikt över delar som ska tas bort från chassit 10

Ta bort handtagen från sidoluckorna 11

Ta bort skärmarna och de undre sidopanelerna. 13

Montera lyfthandtagen 16

Montera kabelrännan på servern 17

Förbered kabinettet	18
Montera konsolenheten i kabinettet	18
Justera de bakre konsolerna	19
Bestämma var i höjdlid servern ska placeras i kabinettet	20
Montera konsolenheten i fästskenorna på kabinettet	21
Montera servern i konsolenheten	23
Återställa servern	28
Fästa servern i kabinettet	28
Montera frontlisterna	30
Återställa kabinettet	30
Hantera kablar	31
Montera kabelrännan på kabinettet	32
Och sedan?	33
3. Installera servern i Sun Rack 900-kabinettet	35
Innan du börjar	36
Åtgärder för säkerhet och systemprestanda	36
Nödvändiga verktyg samt utrustning och dokumentation	38
Förbereda servern	39
Ta bort komponenter	39
Översikt över delar som ska tas bort från chassit	40
Ta bort handtagen från sidoluckorna	41
Ta bort skärmarna och de undre sidopanelerna	43
Montera lyfthandtagen	46
Förbered kabinettet	47
Montera konsolenheten i kabinettet	47
Justera de bakre konsolerna	48
Bestämma var i höjdlid servern ska placeras i kabinettet	49
Montera konsolenheten i fästskenorna på kabinettet	50

Montera servern i konsolenheten	53
Återställa servern	57
Fästa servern i kabinettet	58
Återställa kabinettet	59
Och sedan?	60
4. Installera servern i en 31,5-tums (48,26 cm) kabinett	61
Innan du börjar	62
Åtgärder för säkerhet och systemprestanda	62
Nödvändiga verktyg samt utrustning och dokumentation	64
Använda de korta bakre konsolerna	64
Förbereda servern	65
Ta bort komponenter	65
Översikt över delar som ska tas bort från chassit	66
Ta bort handtagen från sidoluckorna	67
Ta bort skärmarna och de undre sidopanelerna	69
Montera lyfthandtagen	72
Montera kabelrännan på servern	73
Förbered kabinettet	74
Montera konsolenheten i kabinettet	74
Justera de bakre konsolerna	75
Bestämna var i höjdlid servern ska placeras i kabinettet	77
Montera konsolenheten i fästskenorna på kabinettet	78
Montera servern i konsolenheten	81
Återställa servern	85
Montera servern i kabinettet	86

Montera frontlisterna 87

Återställa kabinettet 87

Hantera kablar 88

Montera kabelrännan på kabinettet 89

Och sedan? 90

A. Krav för 19-tums (48,26 cm) kabinett 91

B. Krav för Sun Rack 900-kabinett 93

Förord

I *handboken för rackmontering av Sun Fire V890-servern* finns instruktioner om hur du installerar Sun Fire™ V890-servern i ett EIA-kompatibelt 19-tums eller 31,5-tums kabinett, eller i ett Sun Rack 900-kabinett.

Läs *Användarhandbok för Sun Fire V890 Server* när du har installerat servern i skåpet. I handboken finns information om hur du ansluter strömkablarna, nätverkskablarna och I/O-gränssnittskablar och hur du installerar Solaris-operativsystemet.

Handbokens uppläggning

Kapitlen innehåller följande avsnitt:

I kapitel 1 beskrivs innehållet i rackmonteringssatsen.

Kapitel 2 innehåller steg-för-steg-instruktioner om hur du installerar servern i ett EIA-kompatibelt 19-tums kabinett.

I kapitel 3 får du en beskrivning om hur du installerar servern i ett Sun Rack 900-skåp.

Kapitel 4 innehåller information om hur du installerar servern i ett 31,5-tums kabinett, t.ex. ett Sun Fire-expansions-skåp.

Bilaga A innehåller en lista över de krav för 19-tums kabinett som gäller för att rackmontera servern.

Bilaga B innehåller specifikationer för Sun Rack 900-skåpet.

Relaterad dokumentation

Program	Rubrik
Konfiguration och installation	<i>Användarhandbok för Sun Fire V890 Server</i>
Reservdelar och service	<i>Servicehandbok för Sun Fire V890 Server</i>

Komma åt Sun-dokumentationen

Du kan visa, skriva ut eller köpa ett brett urval av Sun-dokumentation, även översatta versioner, på följande webbplats:

<http://www.sun.com/documentation>

Kontakta Suns tekniska support

Om du har tekniska frågor om denna produkt som inte behandlas i detta dokument kan du gå till följande webbadress:

<http://www.sun.com/service/contacting>

Sun vill gärna ha dina kommenterar

Sun vill gärna förbättra sin dokumentation och välkomnar dina kommentarer och förslag. Du kan skicka dina kommentarer via följande webbplats:

<http://www.sun.com/hwdocs/feedback>

Inkludera dokumentets titel och artikelnummer:

Handbok för rackmontering av Sun Fire™ V890 Server, artikelnummer 817-6760-10

Komma igång

I den här handboken får du instruktioner om hur du installerar Sun Fire V890-servern i ett rack eller kabinett. När du har installerat servern i kabinettet enligt anvisningarna i handboken kan du läsa *Användarhandbok för Sun Fire V890 Server* för att få information om systeminställningar och programvaruinstallation.

Så här installerar du servern i ett kabinett:

- Packa upp rackmonteringspaketet och kontrollera innehållet. Se "Packa upp paketet" på sidan 2 och "Innehåll i paketet" på sidan 2.
- Montera servern i kabinettet.
 - Information om hur du installerar servern i ett EIA-kompatibelt (Electronic Industries Association) 19-tums (48,26 cm) kabinett finns i Kapitel 2.
 - Information om hur du installerar servern i ett Sun Rack 900-kabinett finns i Kapitel 3.
 - Om du vill installera servern i ett 31,5-tums (80-cm) kabinett, t.ex. Sun Fire-expansionskabinett, finns information i Kapitel 4.

Obs! På bilderna visas hur servern installeras i ett Sun MicrosystemsTM-kabinett.

Packa upp paketet

Hela rackmonteringspaketet levereras från fabriken i en kartong.

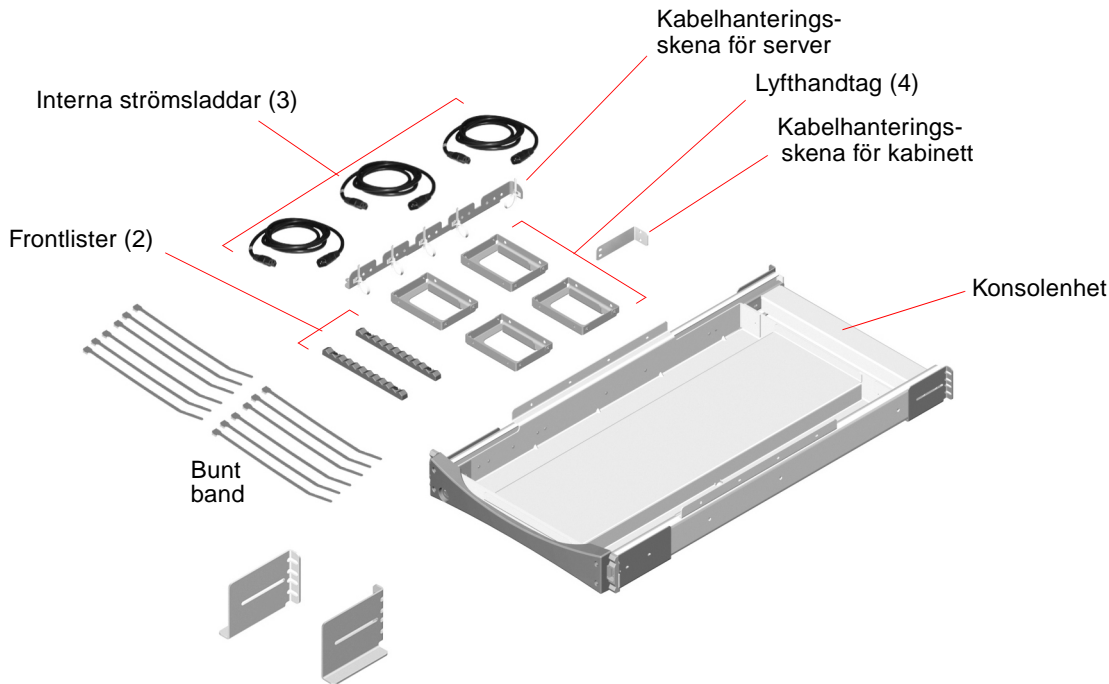
Kontrollera att förpackningen inte är skadad. Om kartongen är skadad bör du be speditören att vara närvarande vid upppackningen. Behåll allt innehåll och förpackningsmaterial för kontroll av speditören.

Kontrollera att paketet är komplett genom att titta i nedanstående lista. Om något saknas kontaktar du Sun Microsystems eller leverantören/återförsäljaren.

Innehåll i paketet

Du behöver ett kit för 1-bensrackmontering för varje Sun Fire V890-server som ska installeras i ett kabinett. Varje paket innehåller följande delar:

- Konsolenhet
- Kabelränna för servern (endast EIA-kompatibelt rack)
- Kabelränna för kabinettet (endast EIA-kompatibelt rack)
- Korta bakre konsoler (2) (endast EIA-kompatibelt rack, i en påse märkt 560-2682-01)
- Interna strömladdar (3)
- Lyfthandtag (4)
- Frontlister (2)
- Buntband
- Skruvar
- *Handbok för rackmontering av Sun Fire V890 Server* (det här dokumentet)



Paketet innehåller en plastpåse med 10-32-skruvor (svarta) och M4-skruvor. Skruvarna ska användas till monteringen av konsolenheten och servern i kabinettet.

I följande illustration visas skruvarna i naturlig storlek.



10-32-skruv
(svarta)



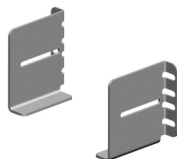
M4-skruv

De skruvar som inte går åt till installationen är reservskruvar.

Obs! Till icke gängade kabinett krävs även muttrar (ingår inte). Mer information finns i instruktionerna till kabinettet.

Om du har en EIA-kompatibel rackmonteringsatts, medföljer även två korta bakre konsoler i paketet. De bakre konsolerna används för att installera Sun Fire V890-servern i ett 80-cm djupt (skena-till-skena) kabinett, t.ex. Sun Fire-expansionskabinett. De korta bakre konsolerna ligger i en påse märkt 560-2682-01 i rackmonteringsatts.

På följande bild visas de extra korta bakre konsolerna.



Obs! Du kan bara installera en Sun Fire V890-server i ett Sun Fire-expansionskabinett.

Och sedan?

Om du vill installera servern i ett 19-tums (48,26 cm) kabinett går du till Kapitel 2 och slutför installationen.

Om du vill installera servern i ett Sun Rack 900-kabinett går du till Kapitel 3 och slutför installationen.

Om du vill installera servern i ett 31,5-tums (80 cm) kabinett, t.ex. Sun Fire-expansionskabinettet, går du till Kapitel 4 och slutför installationen.

Installera servern i ett 19-tums (48,26 cm) kabinett

Det här kapitlet innehåller en detaljerad beskrivning av hur du installerar Sun Fire V890-servern i ett 48,26 cm brett EIA-kompatibelt kabinett.

Följ nedanstående steg i angiven ordning när du vill installera Sun Fire V890-servern i kabinettet:

- Se till att du har utfört nödvändiga steg i förväg. Se "Innan du börjar" på sidan 6.
- Förbered servern. Se "Förbereda servern" på sidan 9.
- Förbered kabinettet. Se "Förbered kabinettet" på sidan 18.
- Montera konsolenheten i kabinettet. Se "Montera konsolenheten i kabinettet" på sidan 18.
- Montera servern i konsolenheten. Se "Montera servern i konsolenheten" på sidan 23.
- Gör servern driftklar. Se "Återställa servern" på sidan 28.
- Fäst konsolhandtaget i fästskenorna på kabinettet. Se "Fästa servern i kabinettet" på sidan 28.
- Montera frontlisterna. Se "Montera frontlisterna" på sidan 30.
- Sätt tillbaka den främre och bakre luckan på kabinettet. Se "Återställa kabinettet" på sidan 30.
- Bestäm hur du vill dra sladdarna. Se "Hantera kablar" på sidan 31.

Innan du börjar

Innan du påbörjar installationen bör du göra följande:

- Se efter att kabinettet uppfyller kraven som beskrivs i Bilaga A.
- Läs "Åtgärder för säkerhet och systemprestanda" på sidan 6 och kontrollera att installationsplanen motsvarar de åtgärder som beskrivs.
- Läs dokumentationen som medföljde kabinettet och se till att installationsplanen uppfyller de säkerhetsåtgärder som beskrivs.
- Packa upp rackmonteringspaketet och se efter att du har fått alla komponenter och all maskinvara som beskrivs i "Innehåll i paketet" på sidan 2.
- Hämta alla nödvändiga verktyg. Se "Nödvändiga verktyg samt utrustning och dokumentation" på sidan 8.

Åtgärder för säkerhet och systemprestanda

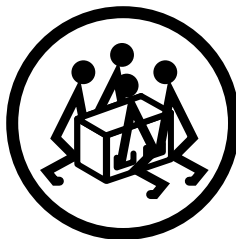
Vidta nedanstående åtgärder när du monterar en Sun Fire V890-server i ett kabinett. En fullständig lista med säkerhetsföreskrifter i anknötning till installation finns i *Användarhandbok för Sun Fire V890 Server*.



Varning! Öppna inte. Får endast öppnas av kvalificerad servicepersonal. Om du inte är noggrann med detta kan du råka ut för personskador eller skador på datorn.



Varning! Försök inte lyfta servern innan en kvalificerad servicerepresentant har tagit bort alla processorer/minneskort, all strömförsörjning samt alla processor- och I/O-fläktkonsoler. När du har tagit bort de här komponenterna måste servern lyftas av fyra personer. Läs "Förbereda servern" på sidan 9 om du vill ha information om hur du tar bort dessa komponenter.



Varning! Kontrollera att kabinettet är stabiliserat så att det inte kan flyttas eller tippa framåt när ett eller flera system eller enheter är helt utdragna från framsidan av kabinettet. Kabinettet måste fästas i golvet eller utrustas med ett kraftigt, utdragbart tippstöd. Om kabinettet har fötter som ska hindra det från att rulla bör du se till att de är helt utdragna mot golvet. Läs anvisningarna som medföljde kabinettet.



Varning! Montera servern så långt ned som möjligt i kabinettet. Du får bästa möjliga stabilitet om du undviker att montera servern ovanpå utrustning som väger mindre än servern. Om du tänker montera två servrar i samma kabinett bör du placera den undre servern först.



Varning! Förhindra att kabinettet tippar framåt genom att inte försöka rulla eller flytta det efter att ha monterat servern.



Varning! För lämplig ventilation och nedkylning av servern bör du se till att kabinettet och dess placering överensstämmer med de krav som beskrivs i Bilaga A.

Nödvändiga verktyg samt utrustning och dokumentation

Följande verktyg, utrustning och dokumentation är nödvändiga vid en rackmontering av servern:

- Skruvmejsel, Phillips nr 2
- Skruvmejsel, Phillips nr 1
- Vattenpass
- Platt skruvmejsel
- Justerbar skruvnyckel
- Maskeringstejp eller tuschpenna
- Antistatarmband
- Antistatisk matta
- *Användarhandbok för Sun Fire V890 Server*
- *Servicehandbok för Sun Fire V890 Server*

Förbereda servern

Så här förbereder en kvalificerad servicerepresentant servern för rackmontering:

- Stäng av strömmen till systemet och koppla från serverns strömkablar, nätverkskablar och I/O-kablar. Instruktioner finns i *Servicehandbok för Sun Fire V890 Server*.
- Avlägsna all strömförsörjning och alla processorer/minneskort, I/O-flätkonsoler och processorflätkonsoler. Se "Ta bort komponenter" på sidan 9.
- Ta bort handtagen på sidoluckan. Se "Ta bort handtagen från sidoluckorna" på sidan 11.
- Ta bort skärmarna och de undre sidopanelerna. Se "Ta bort skärmarna och de undre sidopanelerna." på sidan 13.
- Montera lyfthandtagen. Se "Montera lyfthandtagen" på sidan 16.
- Montera kabelrännan på serverns baksida. Se "Montera kabelrännan på servern" på sidan 17.

Ta bort komponenter



Varning! Öppna inte. Får endast öppnas av kvalificerad servicepersonal. Om du inte är noggrann med detta kan du råka ut för personskador eller skador på datorn.

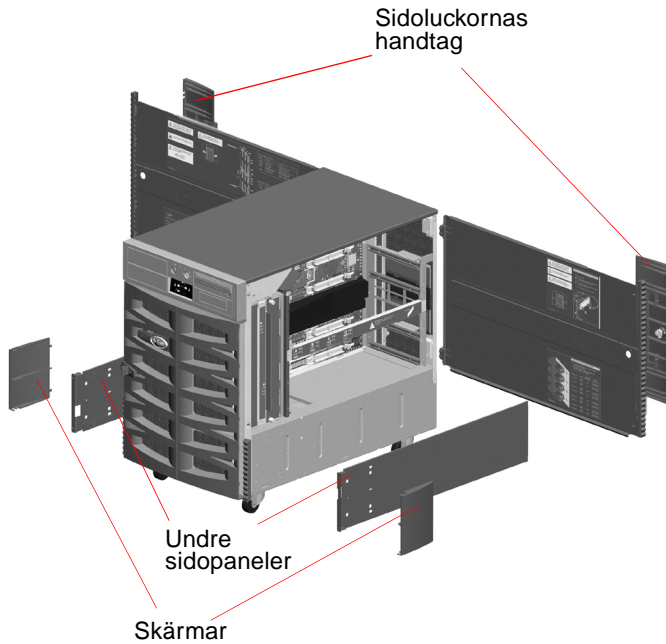
Om fyra personer ska kunna lyfta servern på ett säkert sätt måste du minska vikten på servern innan du installerar den i kabinettet. Det kan en kvalificerad servicerepresentant göra genom att ta bort följande komponenter:

- All strömförsörjning
- Alla processorer/minneskort
- Alla processorflätkonsoler
- Alla I/O-flätkonsoler

Anvisningar om hur du tar bort komponenterna finns i *Servicehandbok för Sun Fire V890 Server*.

Översikt över delar som ska tas bort från chassit

På följande bild visas vilka delar en kvalificerad servicerepresentant måste ta bort från chassit innan du kan montera servern i kabinettet.



I följande avsnitt får du en detaljerad beskrivning om hur du tar bort varje del.

Ta bort handtagen från sidoluckorna

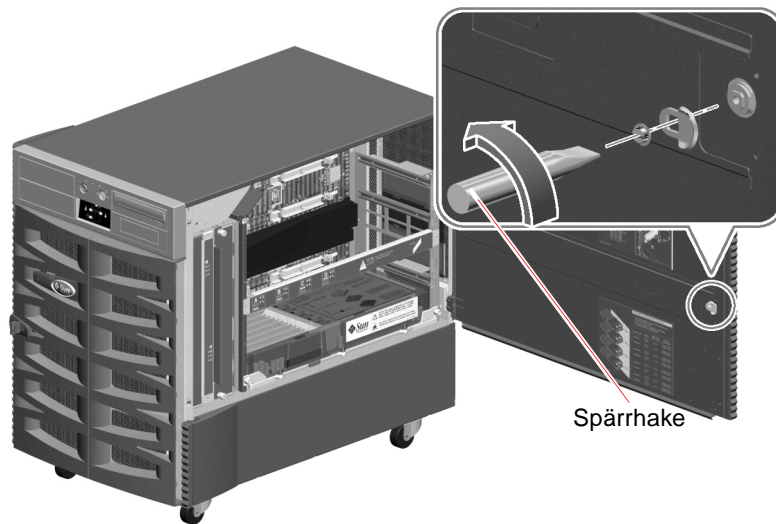
1. Öppna en av serverns sidoluckor.

Lås upp luckan med medföljande nyckel.

2. Avlägsna spärren från luckan.

Ta bort skruven med spårforsett huvud från spärrens mitt, på luckans insida.

Lossa spärren genom att dra den rakt ut.

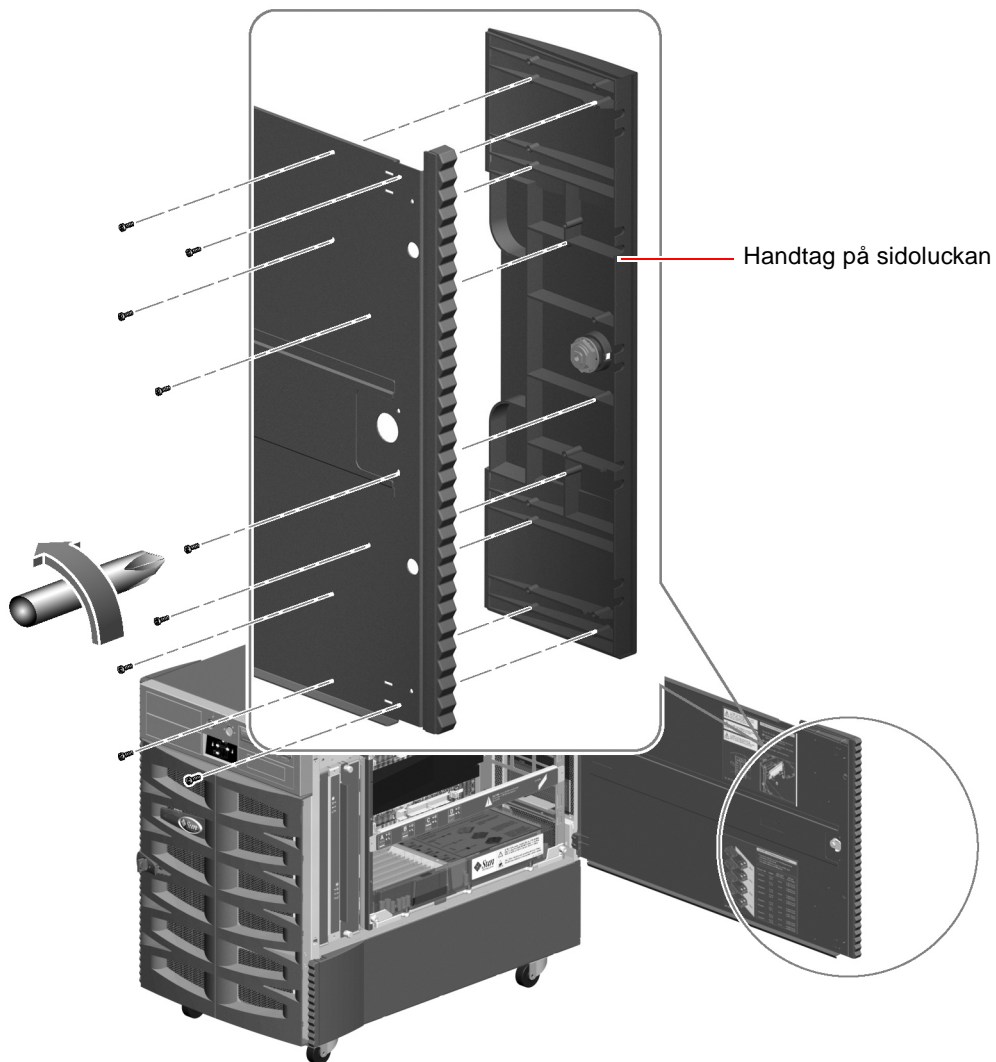


3. Ta bort handtagen från sidoluckan.

Ta bort de nio skruvarna från luckans insida.

Dra handtaget på luckans utsida rakt ut.

Obs! Låset stannar kvar i handtaget.



4. Upprepa steg 1 till och med 3 för den andra sidoluckan.

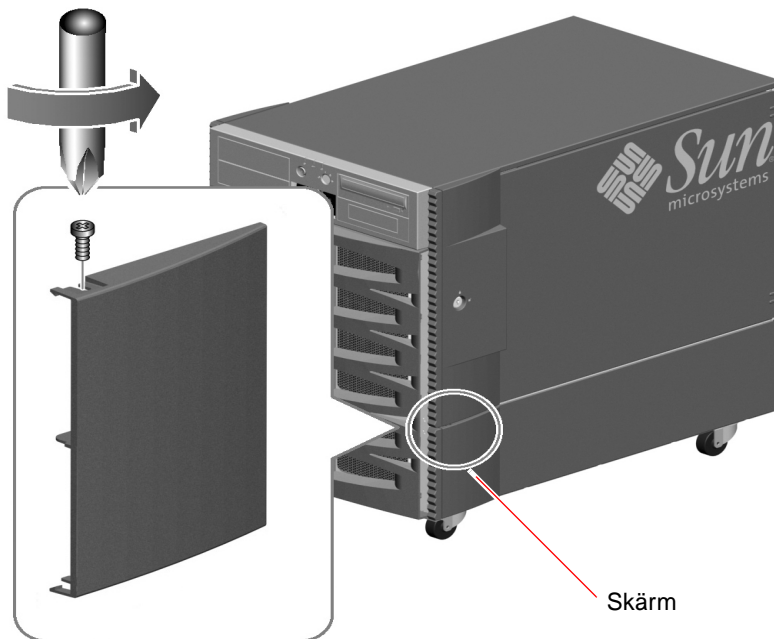
5. Förvara handtag, spärr och skruvar i originalförpackningen.

Du måste sätta tillbaka de här komponenterna om du konfigurerar om servern som bordsenhet.

Ta bort skärmarna och de undre sidopanelerna.

1. Ta bort skärmen på framsidan av de undre sidopanelerna.

a. Ta bort skruven från skärmens ovansida.



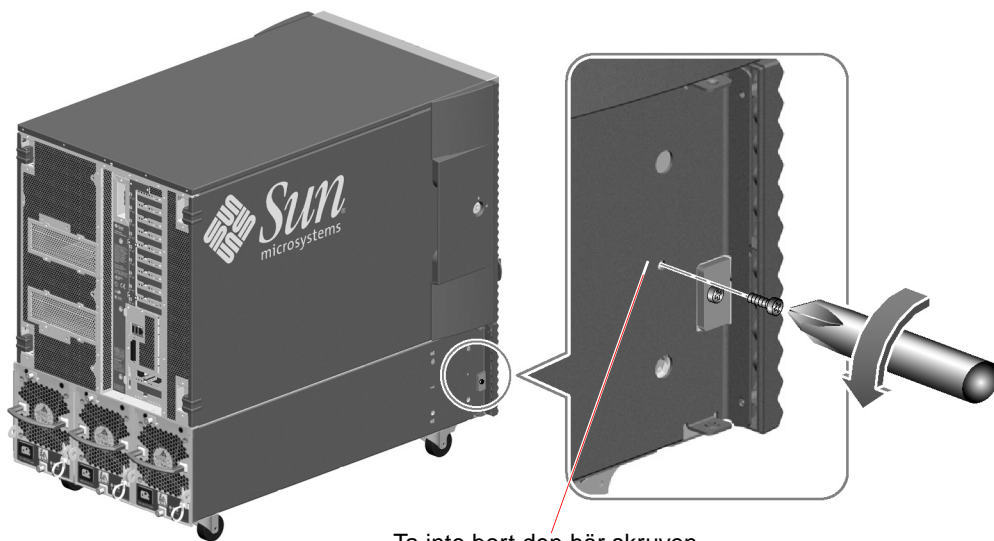
b. Ta tag i skärmens över- och underkant och böj den försiktigt så att den lossar.

c. Upprepa steg a och b och ta bort skärmen från den andra undre sidopanelen.

2. Ta bort den vänstra undre sidopanelen.

Ta bort den skruv som sitter cirka 8 cm från framsidan på den undre sidopanelen.

Obs! Ta inte bort skruven på den lilla konsolen på serverns vänstra sida.
Om du tar bort den går det inte att stänga frontluckan ordentligt.



Ta inte bort den här skruven.

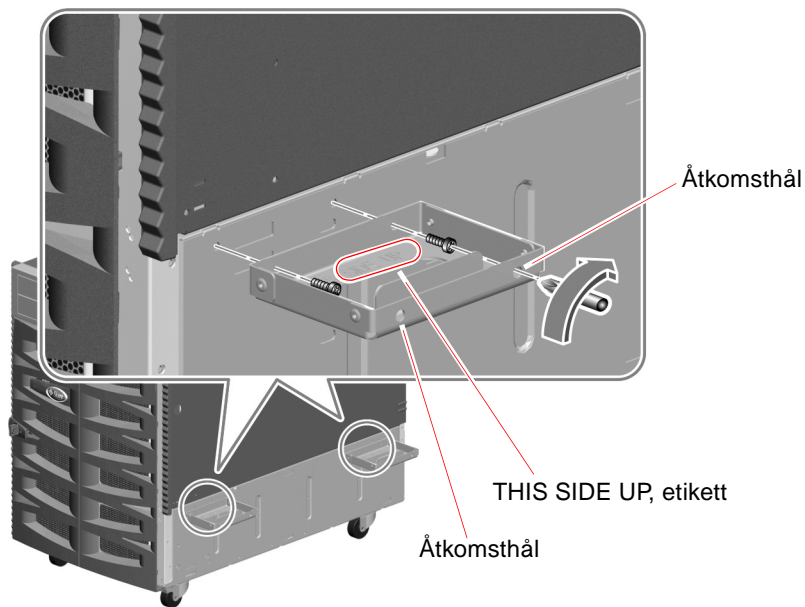
- 3. Ta tag i frontlisten och skjut den undre sidopanelen mot serverns baksida.**
Då lossnar sidopanelen så att det blir enkelt att ta bort den.



- 4. Upprepa steg 2 och 3 för den högra undre sidopanelen.**
- 5. Förvara skärmar, sidopaneler och skruvar i originalförpackningen.**
Du måste sätta tillbaka de här komponenterna om du konfigurerar om servern som bordsenhet.

Montera lyfthandtagen

1. Leta upp de fyra lyfthandtag som medföljde rackmonteringspaketet.
2. Montera två handtag nedtill på vardera sida om servern med två M4-skruvar.
 - a. Se till att etiketten THIS SIDE UP (DENNA SIDA UPP) är vänd uppåt och sätt in skruvmejseln i ett av åtkomsthålen på handtagets utsida. De här hålen gör det enklare att komma åt skruvhålet på handtagets insida.
 - b. Placera skruven innanför handtaget, i hålet mitt för åtkomsthålet.
 - c. Fäst handtaget på servern med hjälp av skruvhålet strax under sidoluckan. Se nedanstående illustration.
 - d. Upprepa proceduren med det andra åtkomsthålet på handtagets utsida.
 - e. Upprepa steg a till och med d för det andra handtaget.

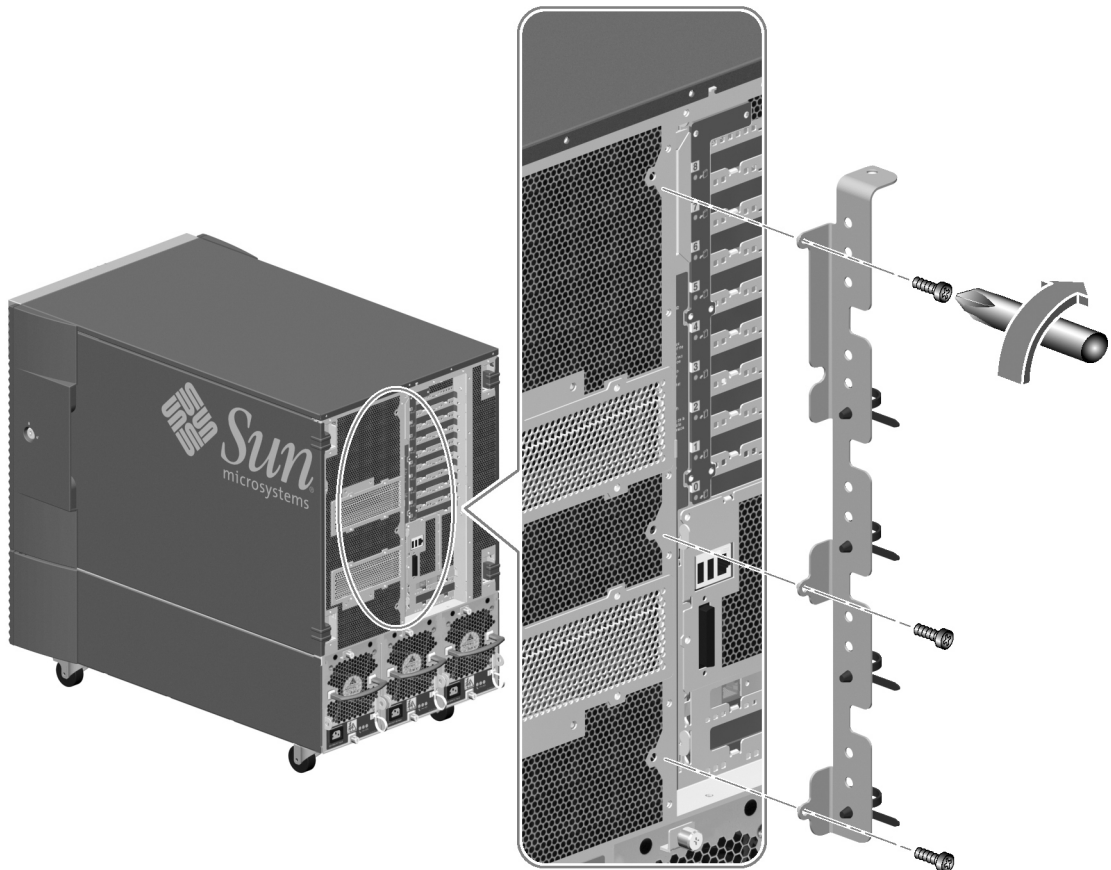


3. Upprepa steg 2 och montera två handtag på serverns andra sida.

Montera kabelrännan på servern

Kabelrännan som monteras på serverns baksida underlättar kabelhanteringen. Läs "Hantera kablar" på sidan 31 om du vill ha allmänna riktlinjer för kabelhantering.

1. Leta upp kabelrännan som medföljde rackmonteringspaketet.
2. Montera kabelrännan på serverns baksida.
Fäst rännan med tre M4-skruvar enligt illustrationen nedan.



Förbered kabinettet

Se till att kabinettets placering överensstämmer med kraven för Sun Fire V890-servern och kabinettet. Mer information finns i Bilaga A i den här handboken samt i dokumentationen till kabinettet.

- 1. Se till att kabinettet är stabiliserat så att det inte kan flyttas eller tippa framåt.**

Om kabinettet har fötter som ska hindra det från att rulla bör du se till att de är helt utdragna mot golvet.

Stabilisera kabinettet med medföljande stabilisatorer.

Läs anvisningarna som medföljde kabinettet.
- 2. Öppna den främre och bakre luckan.**

Läs anvisningarna som medföljde kabinettet.
- 3. Ta (om möjligt) bort luckorna och sidopanelerna från kabinettet.**

Läs anvisningarna som medföljde kabinettet.

Montera konsolenheten i kabinettet

Så här installerar du konsolenheten i kabinettet:

- Justera de bakre konsolerna på konsolenhetens skena så att de överensstämmer med kabinettets djup. Se "Justera de bakre konsolerna" på sidan 19
- Bestäm var i höjddled servern ska placeras i kabinettet. Se "Bestämma var i höjddled servern ska placeras i kabinettet" på sidan 20.
- Fäst konsolenheten i fästskenorna på kabinettet. Se "Montera konsolenheten i fästskenorna på kabinettet" på sidan 21.

Justera de bakre konsolerna

1. Mät kabinettet i djupled.

Mät djupet från den främre fästskenans utsida till den bakre fästskenans utsida. Fläktkonsolen och servern kan installeras i ett 19-tums (48,26) kabinett som är minst 81,3 cm djupt och inte mer än 91,4 cm.

2. Mät längden på varje skena.

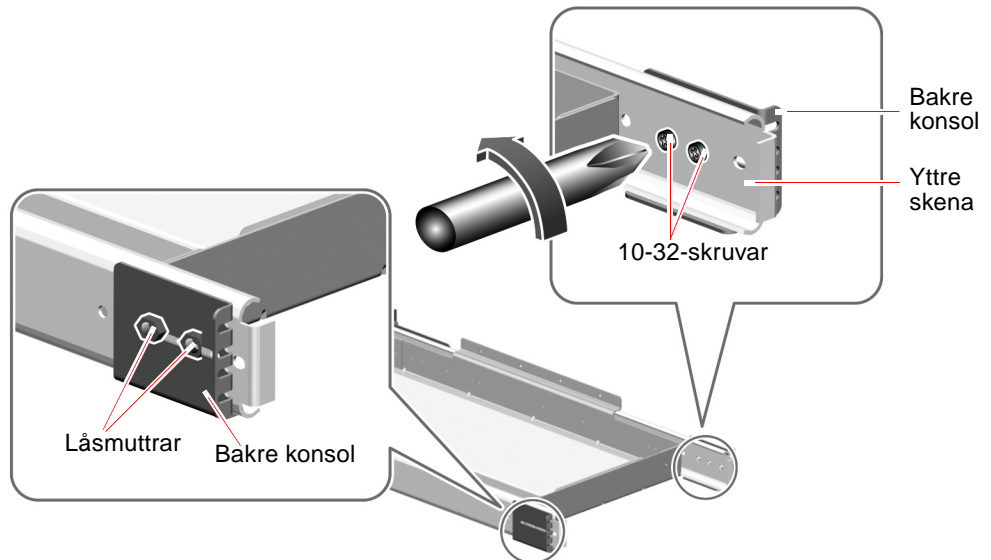
Mät avståndet från den främre konsolens insida till den bakre konsolens insida. Om måttet är längre eller kortare än kabinettets djup, som du mätte i steg 1, måste du justera den bakre konsolen på varje skena till kabinettets djup.

3. Justera eventuellt de bakre konsolerna på skenorna.

a. Dra ut konsolenheten tills du kan se de båda 10-32-skruvorna längst bak inuti de yttre skenorna.

De här skruvarna (och muttrarna på konsolens utsida) fäster den bakre konsolen i den yttre skenan.

b. Lossa de båda 10-32-skruvorna och muttrarna.



c. Skjut de bakre konsolerna framåt eller bakåt så att de passar i kabinettet.

Mät avståndet från den främre konsolens insida till den bakre konsolens insida.

Fortsätt att skjuta den bakre konsolen och mät avståndet från insidan av den främre konsolen tills det motsvarar kabinettets djup, som du uppmätte i steg 1.

Obs! På den yttre skenan finns fyra skruvhål. Beroende på kabinettets djup kan du behöva flytta en eller båda av 10-32-skruvarna till något av de andra hålen. Var noga med att använda båda skruvarna när du fäster konsolerna i den yttre skenan.

d. Dra åt de båda 10-32-skruvarna och muttrarna på skenorna så att konsolerna sitter fast ordentligt.

Bestämna var i höjddled servern ska placeras i kabinettet

Montera konsolenheten så långt ned i kabinettet som möjligt. Om du installerar två Sun Fire V890-serverar i kabinettet bör du installera den undre servern först.

Du bestämmer serverns placering i höjddled genom att se efter vilka hål på kabinettets fästskenor som är lämpliga för montering av de främre och bakre konsolerna. Så här gör du:

1. Leta upp och markera lämpliga hål på de lodräta högra och vänstra främre skenorna på kabinettet.

Se till att det finns tillräckligt med utrymme i höjddled till att montera servern.

Obs! Varje Sun Fire V890-server behöver 17 rackenheter (75,6 cm) eller 51 hål på den lodräta skenan på kabinettet. Ett standardkabinett med en höjd på 182,9 cm kan rymma två Sun Fire V890-serverar.

Om Sun Fire V890-servern ska monteras direkt ovanpå en strömfördelare bör du lämna minst ett ledigt hål ovanför fördelaren.

Markera det lägsta lediga hålet där du vill montera konsolen på kabinettets högra främre lodräta fästskena med maskeringstejp eller tuschpenna. Det andra lediga hålet blir det lägsta lediga hålet om du monterar Sun Fire V890-servern direkt ovanpå en strömfördelare.

Markera motsvarande hål på den vänstra främre fästskenan på kabinettet. Räkna hålen så att du säkert använder motsvarande hål på den vänstra och högra skenan.

2. Leta upp och markera lämpliga hål på de lodräta högra och vänstra främre fästskenor på kabinettet.

Markera motsvarande hål på den vänstra och högra skenan med maskeringstejp eller tuschpenna.

Räkna hålen så att du är säker på att du använder de hål som överensstämmer med de du markerade i steg 1.

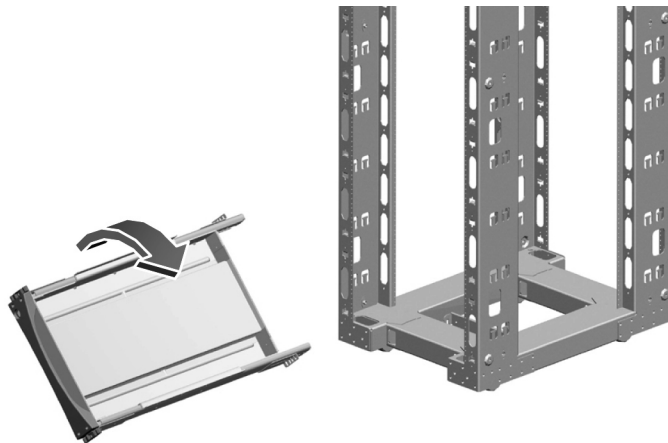
Montera konsolenheten i fästskenor på kabinettet

Så här fäster du konsolenheten i kabinettet i de hål du markerade i "Bestämna var i höjdljed servern ska placeras i kabinettet" på sidan 20:

1. Montera de främre konsolerna på konsolenhetens skenor på kabinettets främre fästskenor.

a. Ta hjälp av en medhjälpare och placera konsolenheten inuti kabinettet med de främre konsolerna vända mot kabinettets framsida.

Du måste sänka ena sidan av enheten om den ska passa in mellan skenor.



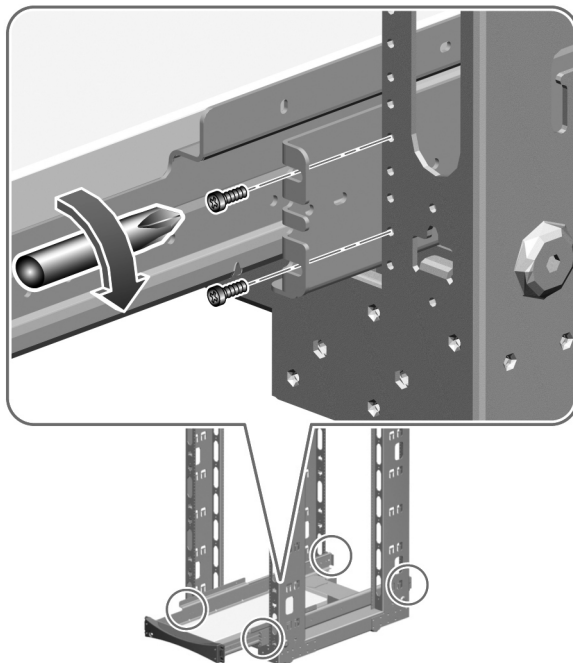
b. Fäst de främre konsolerna i kabinettets främre fästskenor med fyra 10-32-skruvar.

Passa in det undre hålet på de främre konsolerna mot de hål på den främre fästskenan som du markerade i "Bestämna var i höjdljed servern ska placeras i kabinettet" på sidan 20.

Dra åt konsolerna med en 10-32-skruv i det undre hålet i varje konsol.
Dra åt skruvarna med fingrarna.

Passa in det övre hålet i varje konsol mot motsvarande hål i fästskenan på kabinettet. Fäst konsolerna i skenan med en 10-32-skruv i vardera övre hål. Dra åt skruvarna med fingrarna.

Dra inte åt skruvarna helt förrän alla skruvar är på plats och konsolenheten är plan.



2. Fäst de bakre konsolerna i kabinettets bakre fästskenor med fyra 10-32-skrivar.

Passa in det undre hålet på de bakre konsolerna mot de hål du markerade i "Bestämna var i höjddled servern ska placeras i kabinettet" på sidan 20.

Dra åt konsolerna med en 10-32-skriv i det undre hålet i varje konsol.
Dra åt skruvarna med fingrarna.

Passa in det övre hålet i varje konsol mot motsvarande hål i fästskenan på kabinettet.
Fäst konsolerna i skenan med en 10-32-skriv i vardera övre hål. Dra åt skruvarna med fingrarna.

Dra inte åt skruvarna helt förrän alla skruvar är på plats och konsolenheten är plan.

3. Se till att konsolenheten är plan.

Kontrollera med hjälp av vattenpass att konsolenheten är plan i både djup- och sidled.

Justera om det behövs.

4. När enheten är plan drar du åt alla konsolskruvar helt.

Dra åt de åtta 10-32-skrivar som fäster de främre och bakre konsolerna i de lodräta kabinettskenorna.

5. Skjut in och dra ut konsolenheten från kabinettet och kontrollera att skenorna fungerar bra.

Montera servern i konsolenheten

1. Kontrollera att kabinettet är stabiliserat så att det inte kan flyttas eller tippa framåt när konsolen dras ut och servern placeras på den.

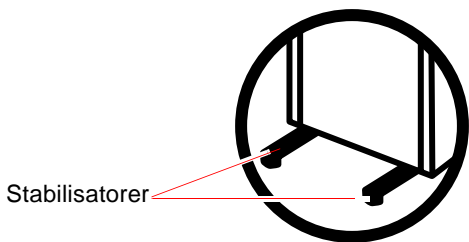
Om kabinettet har fötter som ska hindra det från att rulla bör du se till att de är helt utdragna mot golvet.

Stabilisera kabinettet med medföljande stabilisatorer.

Läs anvisningarna som medföljde kabinettet.



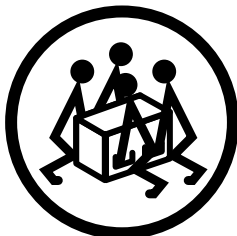
Varning! Innan du drar ut konsolen bör du se till att kabinettet är stabiliserat så att det inte kan flyttas eller tippa framåt. Information om hur du stabiliserar kabinettet finns i dokumentationen till enheten.



Vissa kabinett kan vara utrustade med stabilisatorer eller fästmekanismer. Instruktioner om stabilisering finns dokumentationen till kabinettet.



Varning! Försök inte lyfta servern innan en kvalificerad servicerepresentant har tagit bort alla processorer/minneskort, all strömförsörjning samt alla processor-och I/O-fläktkonsoler. När du har tagit bort de här komponenterna måste servern lyftas av fyra personer. Läs "Förbereda servern" på sidan 9 om du vill ha information om hur du tar bort dessa komponenter.



2. Dra konsolen ända ut.

Ställ dig framför kabinettet, ta tag i handtaget på konsolen och dra den mot dig tills det tar stopp.



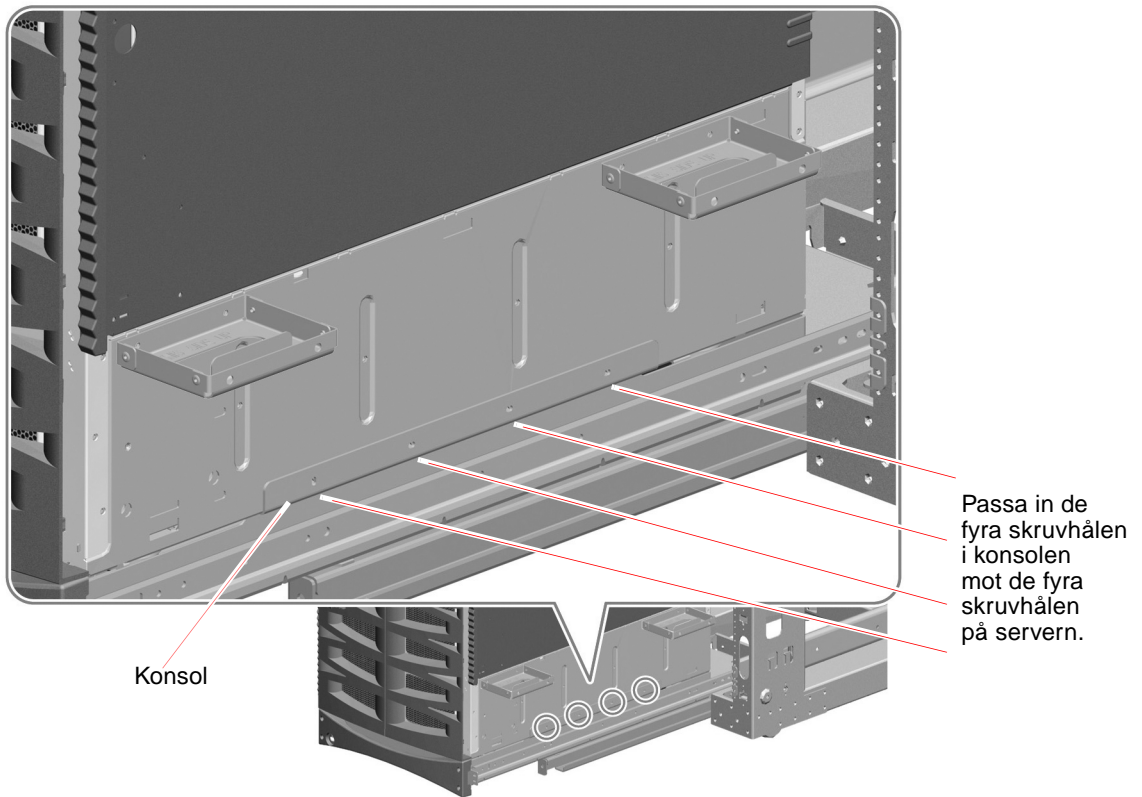
Varning! Placera inte fingrarna på konsolen eller under servern medan ni lyfter servern och placerar den på konsolen.

3. Placera servern på konsolen.

a. Lyft servern (med två personer på vardera sidan om servern) genom att lyfta i handtagen du monterade i "Förbereda servern" på sidan 9.

b. Placera servern på konsolen så att framsidan är vänd mot konsolens framsida och baksidan är vänd mot konsolens baksida.

4. Justera servern på konsolen så att de fyra hålen på vardera sidan om servern passas in mot de fyra hålen på konsolenheten.



5. Ta bort de fyra lyfthandtagen från serverns sidor.

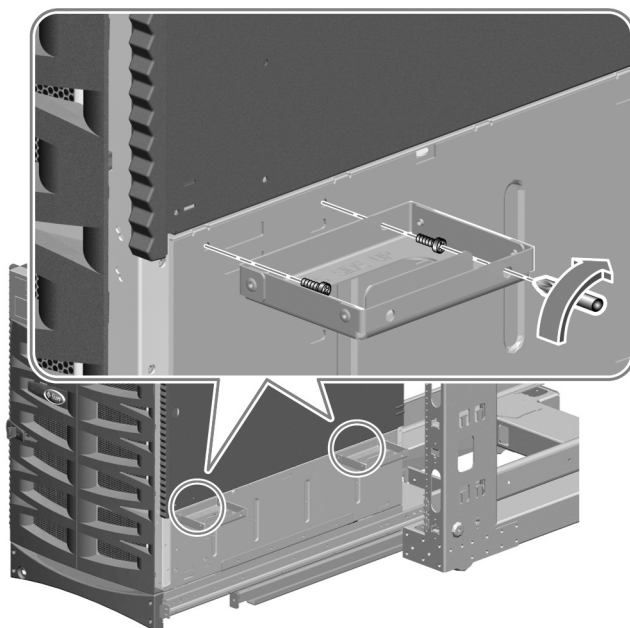
a. Sätt in skruvmejseln i ett av åtkomsthålen på handtagets utsida.

De här hålen gör det enklare att komma åt motsvarande skruvhål på handtagets insida så att du kan ta bort skruvarna. Se nedanstående illustration.

b. Ta bort de båda M4-skruvar som fäster handtagen i servern.

c. Lägg undan de åtta M4-skruvar du tar bort.

Du behöver dem igen i steg 7.

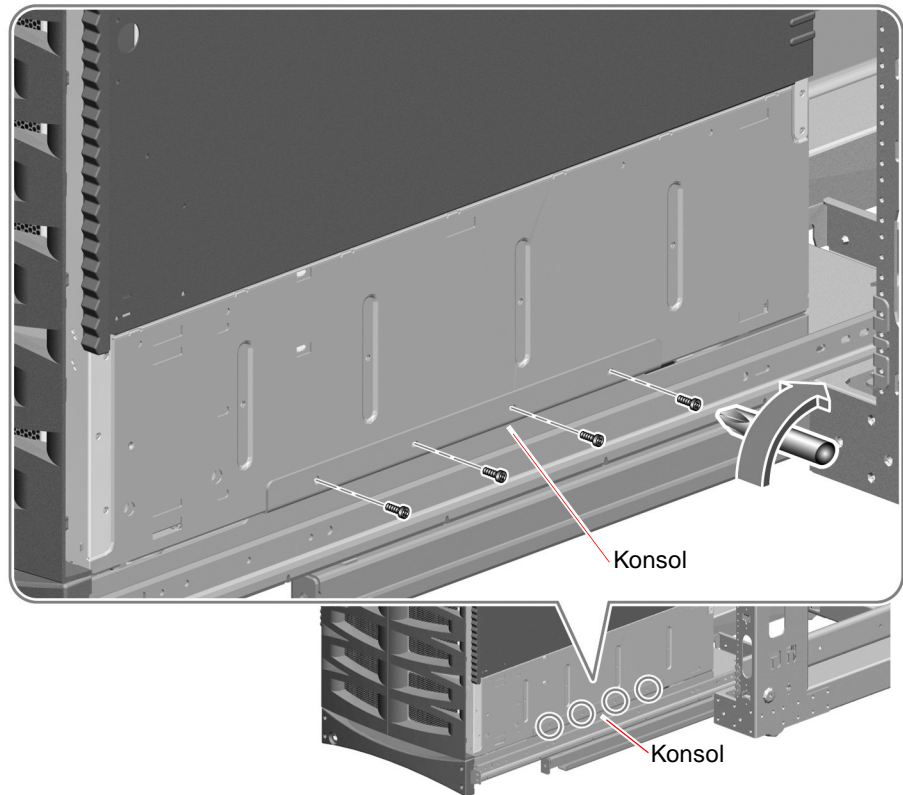


6. Lägg undan handtagen till racket.

Du måste montera handtagen igen om du behöver flytta servern från kabinettet.

7. Sätt fast servern i konsolenheten med hjälp av de åtta M4-skruvar du tog bort i steg 5.

Använd fyra M4-skruvar på vardera sidan om servern, enligt illustrationen nedan. Dra inte åt skruvarna helt förrän alla skruvar är på plats och du har kontrollerat serverns placering.



8. Se till att servern är placerad plant och mitt på konsolen.

Kontrollera med vattenpass och ändra eventuellt serverns placering.

9. Dra åt de åtta M4-skruvar som fäster servern i konsolenheten.

Återställa servern

1. En kvalificerad servicerepresentant måste sätta fast de processorer/minneskort och fläktkonsoler du tog bort innan du monterade servern i kabinettet.

Information om hur du installerar komponenter finns i *Servicehandbok för Sun Fire V890 Server*.



Varning! Öppna inte. Får endast öppnas av kvalificerad servicepersonal. Om du inte är noggrann med detta kan du råka ut för personskador eller skador på datorn.

2. Sätt tillbaka sidoluckorna på servern om du har tagit bort dem.



Varning! Undvik att ha luckorna på servern öppna för länge medan systemet är i drift. Luckorna på servern måste vara stängda om inte servern inte ska stängas av automatiskt på grund av temperaturförhållandet.

3. Stäng båda sidoluckorna ordentligt.
4. Skjut in konsolenheten i kabinettet.
5. Anslut de strömkablar du tog bort innan du monterade servern i kabinettet.

Installationsinstruktioner finns i *Servicehandbok för Sun Fire V890 Server*.

Fästa servern i kabinettet

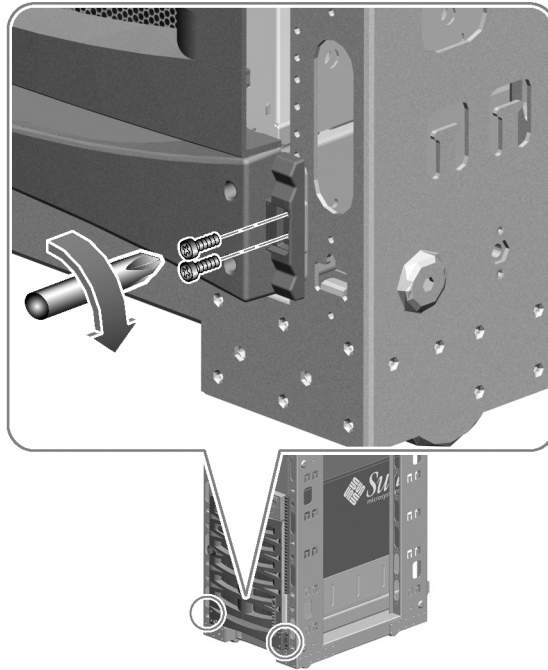
Sätt fast konsolenheten och servern i kabinettet genom att fästa handtaget på konsolen i de främre fästskenorna på kabinettet.

1. Fäst handtaget i skenorna.

Använd en eller två 10-32-skrivar.

Om båda skruvhålen på vardera sidan om handtaget är inpassade mot ett hål i skenan fäster du handtaget med två 10-32-skrivar. Se bilden nedan.

Om bara ett av skruvhålen på vardera sidan om handtaget är inpassat mot hål i skenan fäster du handtaget med en 10-32-skriv.



2. Hämta nyckeln till Sun Fire V890-servern.

3. Lås fast systemet i kabinettet.

Sätt in nyckeln till Sun Fire V890-servern i nyckelhålet på konsolhandtaget och vrid den 90 grader i motsols riktning.

När du låser handtaget skjuts blecken ut så att de täcker skruvhuvudena på vardera sidan om konsolhandtaget. Blecken förhindrar borttagning av de skruvar som fäster konsolen och servern i kabinettet.

4. Ta bort nyckeln och förvara den på en säker plats.

Montera frontlisterna

Du tog bort de undre dekorativa panelerna (frontlisterna) i samband med att du tog bort de undre sidopanelerna. Så här sätter du tillbaka listerna:

1. Leta upp de två frontlister som medföljde rackmonteringspaketet.
2. Fäst den ena listan på den högra främre fästskenan och den andra på den vänstra främre fästskenan på kabinettet.

Fäst frontlisterna med de två skruvarna.

Om bara en av skruvarna på varje frontlist är inpassad mot ett hål i fästskenorna, fäster du frontlistan med en skruv.

Återställa kabinettet

1. Sätt tillbaka den främre och bakre luckan på kabinettet.
Läs anvisningarna som medföljde kabinettet.
2. Om du har tagit bort sidopanelerna från kabinettet behöver du inte sätta tillbaka dem förrän du har anslutit och dragit serverkablarna.



Varning! Förhindra att kabinettet tippar framåt genom att inte försöka rulla eller flytta det efter att ha monterat servern.

Hantera kablar

Dra kablarna på ett sätt som passar den aktuella monteringen. Rackmonteringspaketet till Sun Fire V890-servern innehåller flera tillbehör som underlättar hanteringen av strömkablar och annat kablage:

- Serverkabelränna (med inbyggda löstagbara buntband) som monteras på serverns baksida. Se "Montera kabelrännan på servern" på sidan 17.
- Kabinettkabelränna (med separata löstagbara buntband) som monteras på serverns baksida. Se "Montera kabelrännan på kabinettet" på sidan 32.
- Tre universella interna strömkablar som kan användas till att ge slack i strömkablarna till servern. Mer information finns i de allmänna riktlinjerna nedan.

Vissa kabinett har ytterligare kabelhanteringsmöjligheter eller extra tillbehör för det här ändamålet.

Här följer ett antal allmänna riktlinjer för hur du bör dra och hantera serverkablarna:

- Ge tillräckligt mycket slack i serverns strömkablar och övriga kablage så att konsolenheten kan dras ut helt från kabinettet vid service och reparation. Om strömkablarna är för korta kan du skapa mer slack med hjälp av de tre universella interna strömkablar som medföljde rackmonteringspaketet. Den ena änden av kabeln ansluts i strömkällan på Sun Fire V890-servern och den andra ansluts i Sun Fire V890-serverns strömkabel. Därefter ansluter du strömkabeln till ett strömutfog.
- Skydda kablarna från att böjas eller klämmas när konsolenheten är helt utdragen genom att se till att alla kablar hålls borta från skenor och andra hinder.
- Fäst samman alla kablar med buntband (se bilden) när du ansluter de interna strömkablarna till serverns strömkablar.



Montera kabelrännan på kabinettet

Kabelrännan som monteras på serverns baksida underlättar hanteringen av strömkablen och övrigt kablage. Du kan fästa samman kablarna med de löstagbara buntband som medföljde rackmonteringspaketet. Läs "Hantera kablar" på sidan 31 om du vill ha allmänna riktlinjer för kabelhantering.

Så här monterar du kabelrännan på serverns baksida:

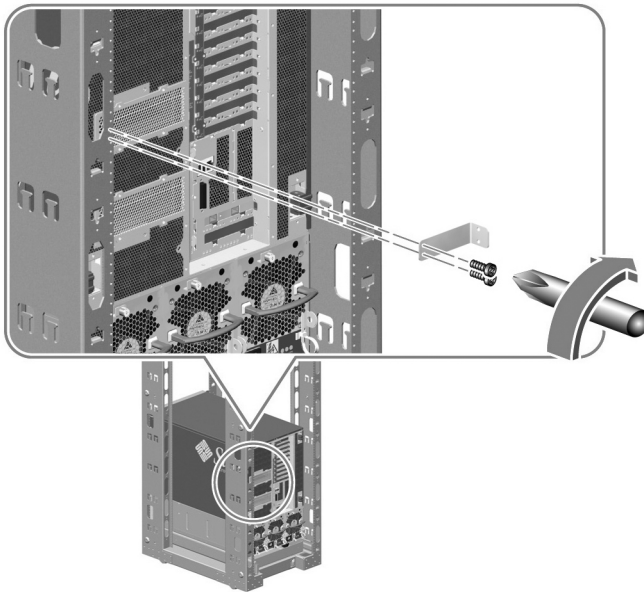
1. Leta upp kabelrännan till kabinettet.

Den medföljde rackmonteringspaketet.

2. Fäst rännan i en av de bakre fästskenorna på kabinettet enligt illustrationen nedan.

Använd två 10-32-skruvar när du sätter fast rännan.

Du kan montera kabelrännan på kabinettets högra eller vänstra bakre fästskena, och var som helst på skenan.



Och sedan?

Anslut serverns strömkablar, nätverkskablar och I/O-gränssnittskablar och dra kablarna så att det blir tillräckligt med slack. Mer information finns i "Så här installerar du Sun Fire V890-servern" i *Användarhandbok för Sun Fire V890 Server*.

Obs! Strax ovanför serverns mittersta strömkälla finns en jordningsskruv. Var noga med att jorda servern till kabinettet med ett lämpligt jordningsband. Med korrekt jordning kan du minska risken för dataförlust genom att förhindra jordningsslingor mellan system och kringutrustning.

Installera servern i Sun Rack 900-kabinettet

Det här kapitlet innehåller en detaljerad beskrivning av hur du installerar Sun Fire V890-servern i Sun Rack 900-kabinettet.

Följ nedanstående steg i angiven ordning när du vill installera Sun Fire V890 - servern i kabinettet:

- Se till att du har utfört nödvändiga steg i förväg. Se "Innan du börjar" på sidan 36.
- Förbered servern. Se "Förbereda servern" på sidan 39.
- Förbered kabinettet. Se "Förbered kabinettet" på sidan 47.
- Montera konsolenheten i kabinettet. Se "Montera konsolenheten i kabinettet" på sidan 47.
- Montera servern i konsolenheten. Se "Montera servern i konsolenheten" på sidan 53.
- Gör servern driftklar. Se "Återställa servern" på sidan 57.
- Fäst konsolhandtaget i fästskenorna på kabinettet. Se "Fästa servern i kabinettet" på sidan 58.
- Sätt tillbaka den främre och bakre luckan på kabinettet. Se "Återställa kabinettet" på sidan 59.

Innan du börjar

Innan du påbörjar installationen bör du göra följande:

- Se till att kabinettets placering överensstämmer med kraven för Sun Fire V890-servern och kabinettet. Mer information finns i Bilaga B i den här handboken samt i dokumentationen till kabinettet.
- Läs "Åtgärder för säkerhet och systemprestanda" på sidan 36 och kontrollera att installationsplanen motsvarar det åtgärder som beskrivs.
- Läs dokumentationen som medföljde kabinettet och se till att installationsplanen uppfyller de säkerhetsåtgärder som beskrivs.
- Packa upp rackmonteringspaketet och se efter att du har fått alla komponenter och all maskinvara som beskrivs i "Innehåll i paketet" på sidan 2.
- Hämta alla nödvändiga verktyg. Se "Nödvändiga verktyg samt utrustning och dokumentation" på sidan 38.

Åtgärder för säkerhet och systemprestanda

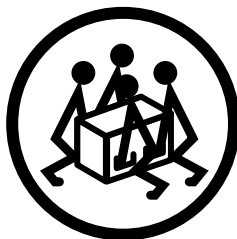
Vidta nedanstående åtgärder när du monterar en Sun Fire V890-server i ett kabinett. En fullständig lista med säkerhetsföreskrifter i anknäytning till installation av en server finns i *Användarhandbok för Sun Fire V890 Server*.



Varning! Öppna inte. Får endast öppnas av kvalificerad servicepersonal. Om du inte är noggrann med detta kan du råka ut för personskador eller skador på datorn.



Varning! Försök inte lyfta servern innan en kvalificerad servicerepresentant har tagit bort alla processorer/minneskort, all strömförsörjning samt alla processor- och I/O-flätkonsoler. När du har tagit bort de här komponenterna måste servern lyftas av fyra personer. Läs "Förbereda servern" på sidan 39 om du vill ha information om hur du tar bort dessa komponenter.



Warning! Kontrollera att kabinettet är stabiliserat så att det inte kan flyttas eller tippa framåt när ett eller flera system eller enheter är helt utdragna från framsidan av kabinettet. Sun Rack 900-kabinettet har flera stabiliseringsfunktioner, t.ex. monteringskonsoler, justerbara ben och ett tippskyddsben. Instruktioner om hur du använder stabiliseringsfunktionerna medföljer kabinettet.



Warning! Montera servern så långt ned som möjligt i kabinettet. Du får bästa möjliga stabilitet om du undviker att montera servern ovanpå utrustning som väger mindre än servern. Om du tänker montera två servrar i samma kabinett bör du placera den undre servern först.



Warning! Förhindra att kabinettet tippar framåt genom att inte försöka rulla eller flytta det efter att ha monterat servern.



Warning! För lämplig ventilation och nedkylning av servern bör du se till att kabinettet och dess placering överensstämmer med de krav som beskrivs i Bilaga B.

Nödvändiga verktyg samt utrustning och dokumentation

Följande verktyg, utrustning och dokumentation är nödvändiga vid en rackmontering av servern:

- Skruvmejsel, Phillips nr. 3
- Skruvmejsel, Phillips nr. 2
- Skruvmejsel, Phillips nr. 1
- Vattenpass
- Platt skruvmejsel
- Justerbar skruvnyckel
- Maskeringstejp eller tuschpenna
- Antistatarmband
- Antistatisk matta
- *Användarhandbok för Sun Fire V890 Server*
- *Servicehandbok för Sun Fire V890 Server*

Förbereda servern

Så här förbereder du servern för rackmontering:

- Stäng av strömmen till systemet och koppla från serverns strömkablar, nätverkskablar och I/O-kablar. Instruktioner finns i *Servicehandbok för Sun Fire V890 Server*.
- Avlägsna all strömförsörjning och alla processorer/minneskort, I/O-fläktkonsoler och processorfläktkonsoler. Se "Ta bort komponenter" på sidan 39.
- Ta bort handtagen på sidoluckan. Se "Ta bort handtagen från sidoluckorna" på sidan 41.
- Ta bort skärmarna och de undre sidopanelerna. Se "Ta bort skärmarna och de undre sidopanelerna" på sidan 43.
- Montera lyfthandtagen. Se "Montera lyfthandtagen" på sidan 46.

Ta bort komponenter

Om fyra personer ska kunna lyfta servern på ett säkert sätt måste du minska vikten på servern innan du installerar den i kabinettet. Det kan en kvalificerad servicerepresentant göra genom att ta bort följande komponenter:

- All strömförsörjning
- Alla processorer/minneskort
- Alla processorfläktkonsoler
- Alla I/O-fläktkonsoler

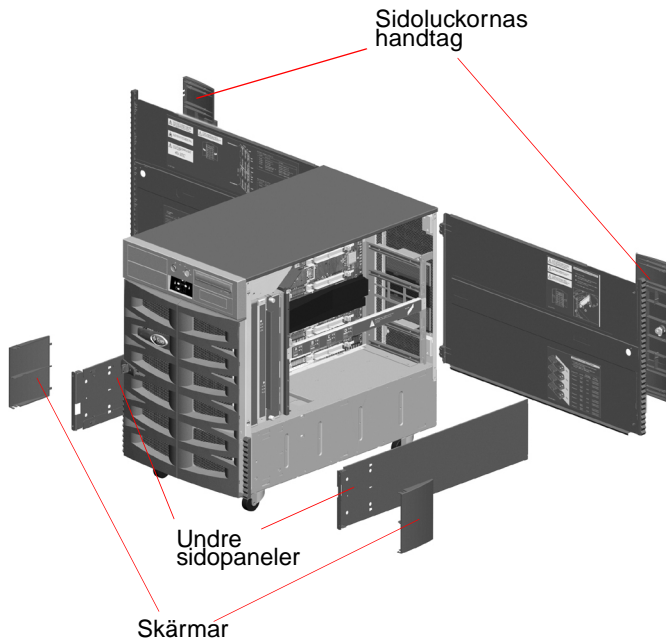
Anvisningar om hur du tar bort komponenterna finns i *Servicehandbok för Sun Fire V890 Server*.



Varning! Öppna inte. Får endast öppnas av kvalificerad servicepersonal. Om du inte är noggrann med detta kan du råka ut för personskador eller skador på datorn.

Översikt över delar som ska tas bort från chassit

I följande illustration visas vilka delar du måste ta bort från chassit innan du kan montera servern i kabinettet.



I följande avsnitt får du en detaljerad beskrivning om hur du tar bort varje del.

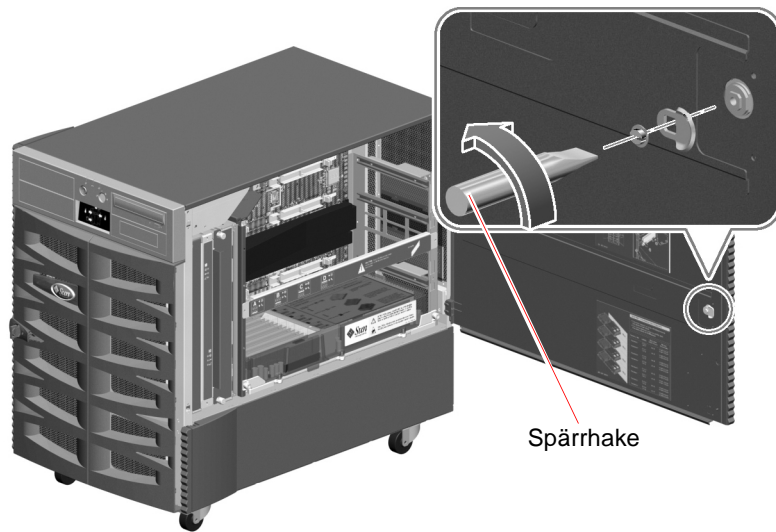
Ta bort handtagen från sidoluckorna

1. Öppna en av serverns sidoluckor.

Lås upp luckan med medföljande nyckel.

2. Avlägsna spärren från luckan.

Ta bort skruven med spårforsett huvud från spärrens mitt, på luckans insida.
Lossa spärren genom att dra den rakt ut.

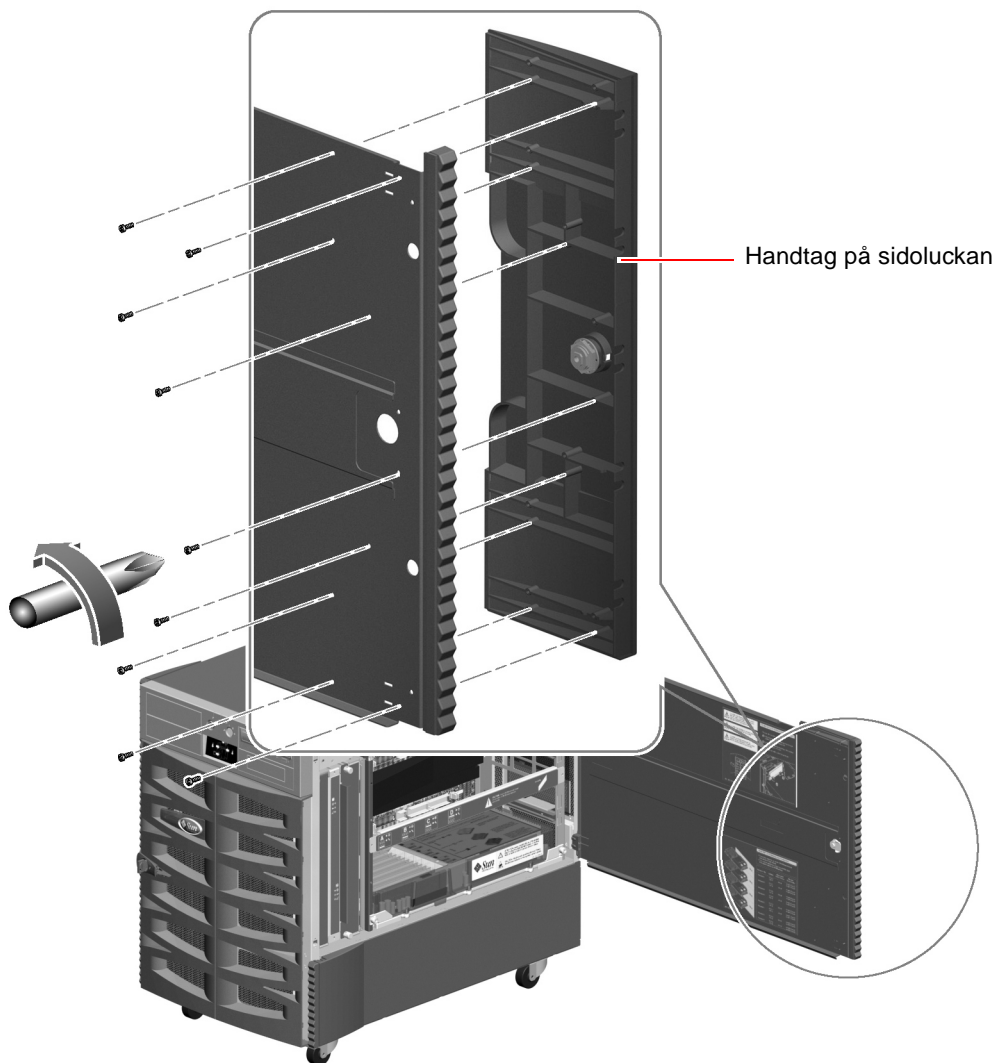


3. Ta bort handtagen från sidoluckan.

Ta bort de nio skruvarna från luckans insida.

Dra handtaget på luckans utsida rakt ut.

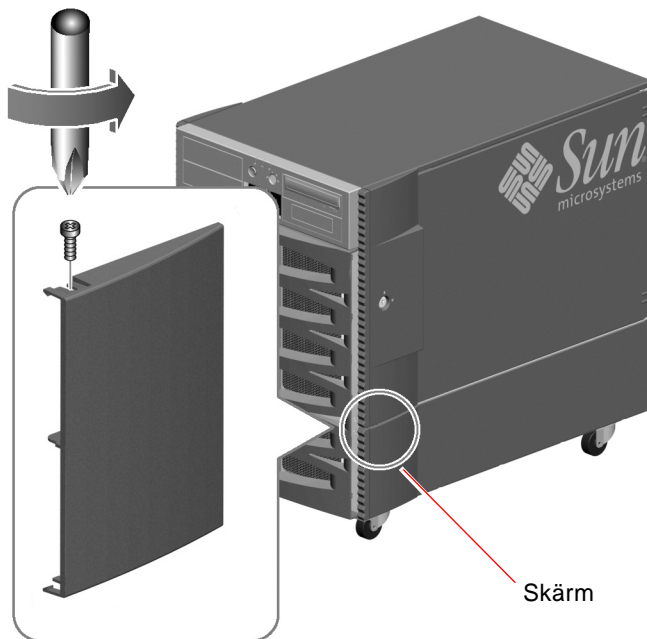
Obs! Låset stannar kvar i handtaget.



4. Upprepa steg 1 till och med 3 för den andra sidoluckan.
5. Förvara handtag, spärr och skruvar i originalförpackningen.
Du måste sätta tillbaka de här komponenterna om du konfigurerar om servern som bordsenhet.

Ta bort skärmarna och de undre sidopanelerna

1. Ta bort skärmen på framsidan av de undre sidopanelerna.
 - a. Ta bort skruven från skärmens ovansida.

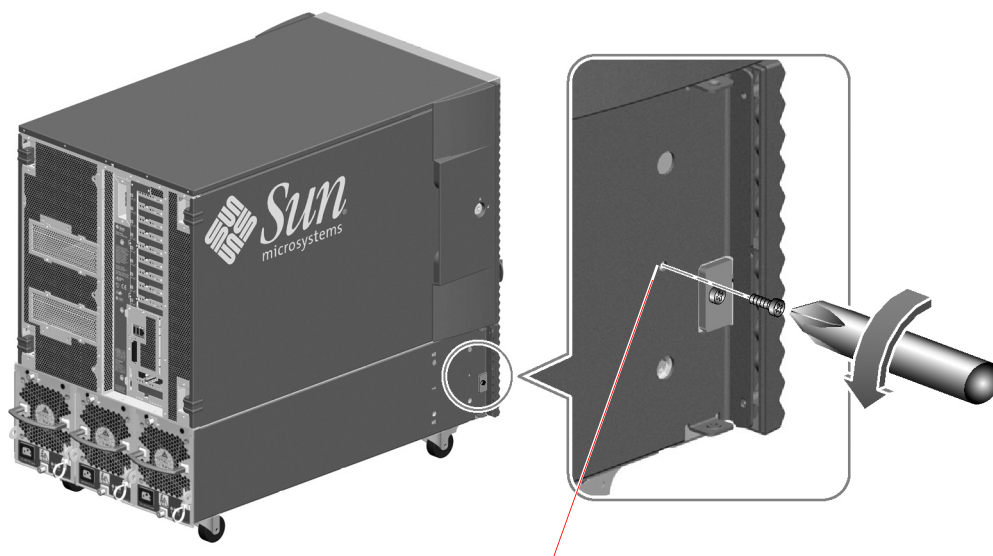


- b. Ta tag i skärmens över- och underkant och böj den försiktigt så att den lossar.
 - c. Upprepa steg a och b och ta bort skärmen från den andra undre sidopanelen.

2. Ta bort den vänstra undre sidopanelen.

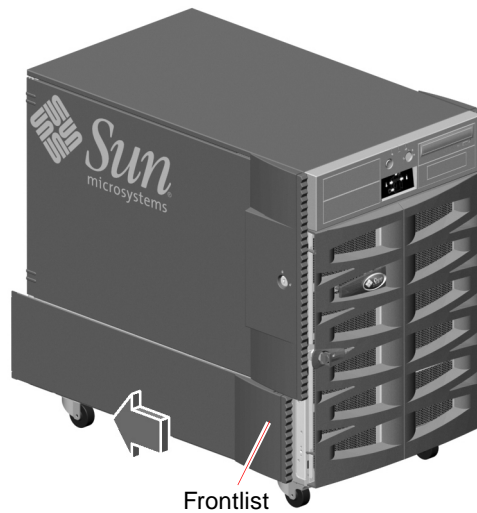
Ta bort den skruv som sitter cirka 8 cm från framsidan på den undre sidopanelen.

Obs! Ta inte bort skruven på den lilla konsolen på serverns vänstra sida.
Om du tar bort den går det inte att stänga frontluckan ordentligt.



Ta inte bort den här skruven.

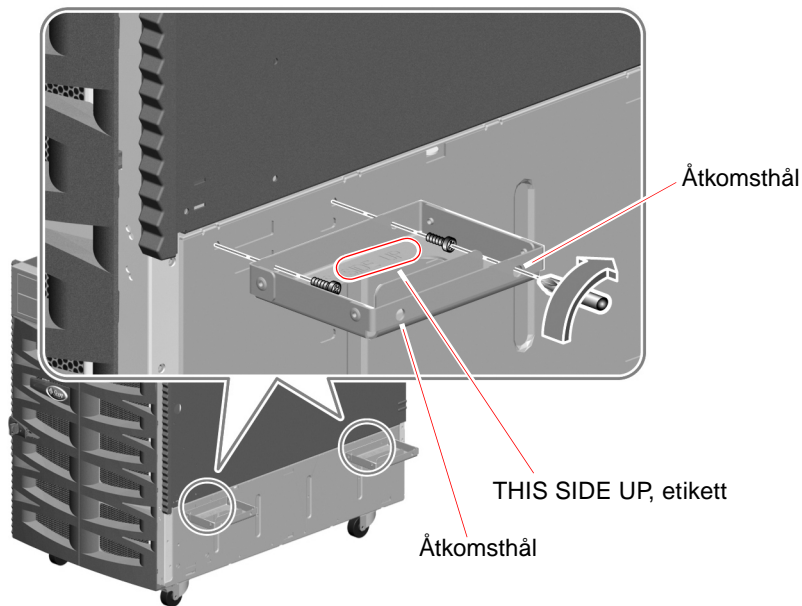
- 3. Ta tag i frontlisten och skjut den undre sidopanelen mot serverns baksida.**
Då lossnar sidopanelen så att det blir enkelt att ta bort den.



- 4. Upprepa steg 2 och 3 för den högra undre sidopanelen.**
- 5. Förvara skärmar, sidopaneler och skruvar i originalförpackningen.**
Du måste sätta tillbaka de här komponenterna om du konfigurerar om servern som bordsenhet.

Montera lyfthandtagen

1. Leta upp de fyra lyfthandtag som medföljde rackmonteringspaketet.
2. Montera två handtag nedtill på vardera sida om servern med två M4-skruvar.
 - a. Se till att etiketten **THIS SIDE UP (DENNA SIDA UPP)** är vänd uppåt och sätt in skruvmejseln i ett av åtkomsthålen på handtagets utsida.
De här hålen gör det enklare att komma åt skruvhålet på handtagets insida.
 - b. Placera skruven innanför handtaget, i hålet mitt för åtkomsthålet.
 - c. Fäst handtaget på servern med hjälp av skruvhålet strax under sidoluckan. Se nedanstående illustration.
 - d. Upprepa proceduren med det andra åtkomsthålet på handtagets utsida.
 - e. Upprepa steg a till och med d för det andra handtaget.



3. Upprepa steg 2 och montera två handtag på serverns andra sida.

Förbered kabinettet

Se till att kabinettets placering överensstämmer med kraven för Sun Fire V890-servern och kabinettet. Mer information finns i Bilaga B i den här handboken samt i dokumentationen till kabinettet.

1. Se till att kabinettet är stabiliserat så att det inte kan flyttas eller tippa framåt.

Stabilisera kabinettet genom att använda stabiliseringsfunktionerna för Sun Rack 900-kabinettet. Läs anvisningarna som medföljde Sun Rack 900-kabinettet.

2. Öppna den främre och bakre luckan.

Läs anvisningarna som medföljde kabinettet.

3. Ta (om möjligt) bort luckorna och sidopanelerna från kabinettet.

Läs anvisningarna som medföljde kabinettet.

Montera konsolenheten i kabinettet

Så här installerar du konsolenheten i kabinettet:

- Justera de bakre konsolerna på konsolenhetens skena så att de överensstämmer med kabinettets djup. Se "Justera de bakre konsolerna" på sidan 48.
- Bestäm var i höjdlid servern ska placeras i kabinettet. Se "Bestäm var i höjdlid servern ska placeras i kabinettet" på sidan 49.
- Fäst konsolenheten i fästskenorna på kabinettet. Se "Montera konsolenheten i fästskenorna på kabinettet" på sidan 50.

Justera de bakre konsolerna

Djupet från den främre fästskenans utsida till den bakre fästskenans utsida är 68,58 cm. De bakre konsolerna är förinställda så att skenorna passar djupet på Sun Rack 900-kabinettet. Men de bakre konsolerna kan behövas justera lite.

Följ stegen nedan om du behöver justera de bakre konsolerna:

1. Mät längden på varje skena.

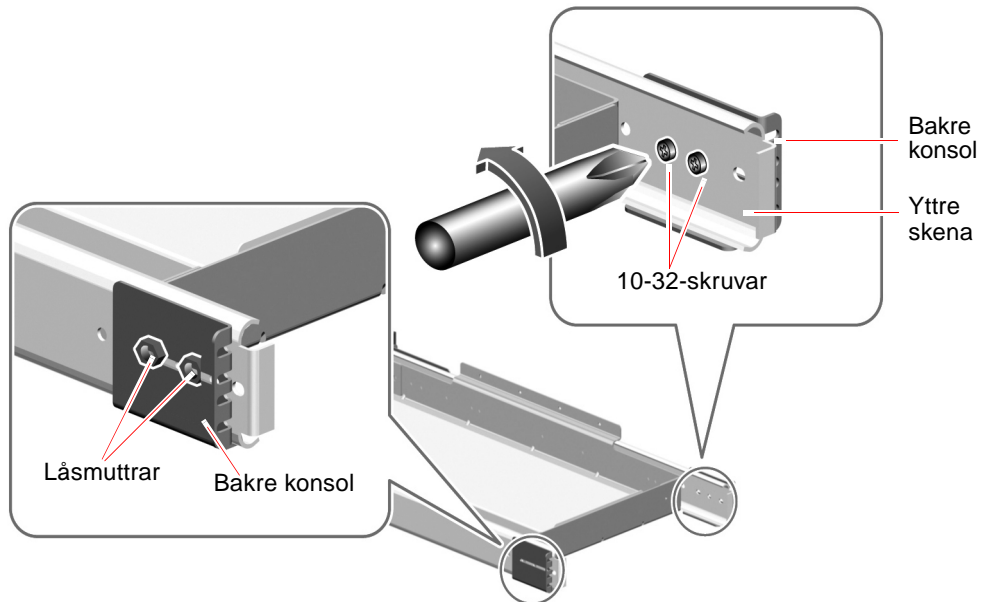
Mät avståndet från den främre konsolens insida till den bakre konsolens insida. Om avståndet är längre eller kortare än 68,58 cm måste du justera den bakre konsolen på varje skena till kabinettets djup.

2. Justera eventuellt de bakre konsolerna på skenorna.

a. Dra ut konsolenheten tills du kan se de båda 10-32-skruvarna längst bak inuti de yttre skenorna.

De här skruvarna (och muttrarna på konsolens utsida) fäster den bakre konsolen i den yttre skenan.

b. Lossa de båda 10-32-skruvarna och muttrarna.



c. Skjut de bakre konsolerna framåt eller bakåt så att de passar i kabinettet.

Mät avståndet från den främre konsolens insida till den bakre konsolens insida.

Mät avståndet från den främre konsolens insida till den bakre konsolens insida tills måttet är 68,58 cm.

Obs! På den yttre skenan finns fyra skruvhål. Du kanske behöver flytta en (eller båda) av 10-32-skruvarna till ett annat av de fyra skruvhålen. Var noga med att använda båda skruvarna när du fäster konsolerna i den yttre skenan.

d. Dra åt de båda 10-32-skruvarna och muttrarna på skenorna så att konsolerna sitter fast ordentligt.

Bestämna var i höjddled servern ska placeras i kabinettet

Montera konsolenheten så långt ned i kabinettet som möjligt. Om du installerar två Sun Fire V890-serverar i kabinettet bör du installera den undre servern först.

Du bestämmer serverns placering i höjddled genom att se efter vilka hål på kabinettets fästskenor som är lämpliga för montering av de främre och bakre konsolerna. Så här gör du:

1. Leta upp och markera lämpliga hål på de lodräta högra och vänstra främre skenorna på kabinettet.

Se till att det finns tillräckligt med utrymme i höjddled till att montera servern.

Obs! Varje Sun Fire V890-server behöver 17 rackenheter (75,6 cm) eller 51 hål på den lodräta skenan på kabinettet. Sun Rack 900-kabinettet kan hantera två Sun Fire V890-serverar.

Om Sun Rack 900-kabinettet är utrustat med PDS (Sun Power Distribution System) och om Sun Fire V890-servern ska installeras direkt ovanpå de två strömfördelarna som tillhandahålls av Sun PDS, kan Sun Fire V890-servern installeras genom att du fäster de främre och bakre konsolerna i det första hålet i skenan.

Om Sun Rack 900-kabinettet är utrustat med en PDS eller strömfördelare från en tredjepart och om Sun Fire V890-servern installeras direkt ovanpå PDS eller strömfördelaren från en tredje part, lämnar du minst ett ledigt hål över PDS eller strömfördelarna.

Markera det lägsta lediga hålet där du vill montera konsolen på kabinettets högra främre lodräta fästskena med maskeringstejp eller tuschpenna.

- Om du installerar Sun Fire V890-servern direkt ovanpå de två strömfördelarna som tillhandahålls av Sun PDS, är det första hålet i skenan det lägsta lediga hålet.
- Om du installerar Sun Fire V890-servern direkt ovanpå PDS eller strömfördelare från tredje part, är det andra lediga hålet det lägsta lediga hålet.

Markera motsvarande hål på den vänstra främre fästskenan på kabinettet. Räkna hålen så att du säkert använder motsvarande hål på den vänstra och högra skenan.

2. Leta upp och markera lämpliga hål på de lodräta högra och vänstra främre fästskenor på kabinettet.

Markera motsvarande hål på den vänstra och högra skenan med maskeringstejp eller tuschpenna.

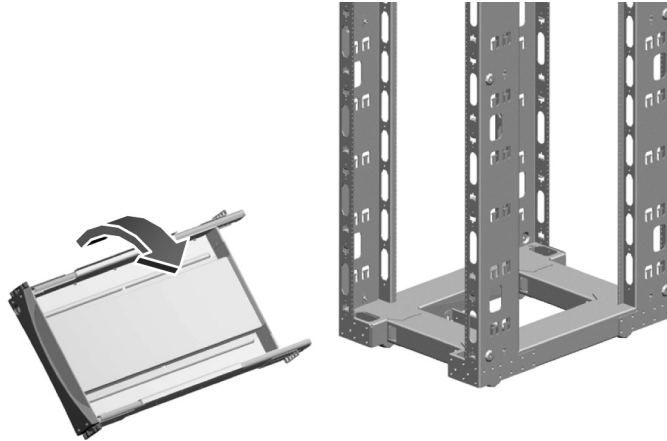
Räkna hålen så att du är säker på att du använder de hål som överensstämmer med de du markerade i steg 1.

Montera konsolenheten i fästskenor på kabinettet

Så här fäster du konsolenheten i kabinettet i de hål du markerade i "Bestämma var i höjdlid servern ska placeras i kabinettet" på sidan 49:

- 1. Montera de främre konsolerna på konsolenhetens skenor på kabinettets främre fästskenor.**
 - a. Ta hjälp av en medhjälpare och placera konsolenheten inuti kabinettet med de främre konsolerna vända mot kabinettets framsida.**

Du måste sänka ena sidan av enheten om den ska passa in mellan skenor.



b. Fäst de främre konsolerna i kabinettets främre fästskenor med fyra M6-skruvar.

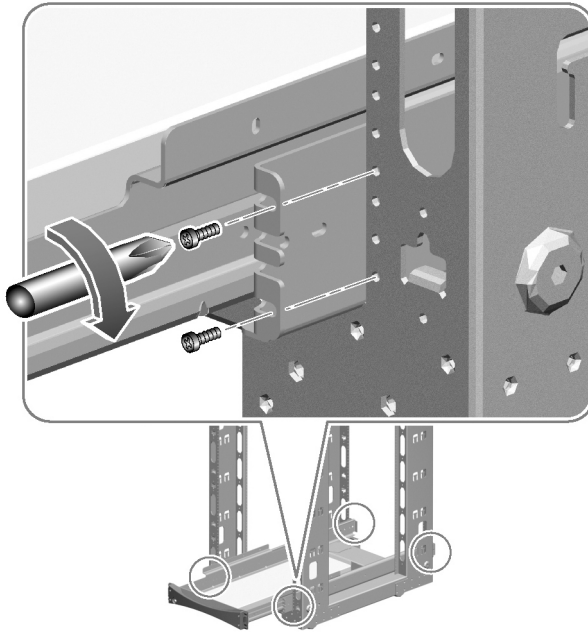
Passa in det undre hålet på de främre konsolerna mot de hål på den främre fästskenan som du markerade i "Bestämna var i höjddled servern ska placeras i kabinettet" på sidan 49.

Dra åt konsolerna med en M6-skruv i det undre hålet i varje konsol.
Dra åt skruvarna med fingrarna.

Passa in det övre hålet i varje konsol mot motsvarande hål i fästskenan på kabinettet. Fäst konsolerna i skenan med en M6-skruv i vardera övre hål. Dra åt skruvarna med fingrarna.

Dra inte åt skruvarna helt förrän alla skruvar är på plats och konsolenheten är plan.

Obs! Om Sun Rack 900-kabinettet är utrustat med Sun PDS och om Sun Fire V890-servern installeras direkt ovanpå de två strömfördelarna som tillhandahålls av Sun PDS, passar du det undre hålet på de främre konsolerna mot de hål på den främre fästskenan. Se bilden nedan.



2. Fäst de bakre konsolerna i kabinettets bakre fästskenor med fyra M6-skruvar.

Passa in det undre hålet på de bakre konsolerna mot de hål du markerade i "Bestämna var i höjddled servern ska placeras i kabinettet" på sidan 49.

Dra åt konsolerna med en M6-skruv i det undre hålet i varje konsol.
Dra åt skruvarna med fingrarna.

Passa in det övre hålet i varje konsol mot motsvarande hål i fästskenan på kabinettet.
Fäst konsolerna i skenan med en M6-skruv i vardera övre hål. Dra åt skruvarna med fingrarna.

Dra inte åt skruvarna helt förrän alla skruvar är på plats och konsolenheten är plan.

3. Se till att konsolenheten är plan.

Kontrollera med hjälp av vattenpass att konsolenheten är plan i både djup- och sidled.

Justera om det behövs.

4. När enheten är plan drar du åt alla konsolskruvar helt.

Dra åt de åtta M6-skruvar som fäster de främre och bakre konsolerna i de lodräta kabinettsskenorna.

5. Skjut in och dra ut konsolenheten från kabinettet och kontrollera att skenorna fungerar bra.

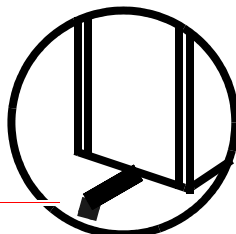
Montera servern i konsolenheten

1. **Kontrollera att kabinettet är stabiliserat så att det inte kan flyttas eller tippa framåt när konsolen dras ut och servern placeras på den.**

Stabilisera kabinettet med hjälp av stabiliseringsfunktionerna för Sun Rack 900-kabinettet. Läs anvisningarna som medföljde Sun Rack 900-kabinettet när du använder stabiliseringsfunktionerna.



Varning! Innan du drar ut konsolen bör du se till att kabinettet är stabiliserat så att det inte kan flyttas eller tippa framåt. Information om hur du stabiliserar kabinettet finns i dokumentationen till enheten.



Tippskyddsben

Sun Rack 900-kabinettet är utrustat med ett tippskyddsben längst fram i mitten av kabinettet. Instruktioner om stabilisering finns i dokumentationen till kabinettet.



Varning! Försök inte lyfta servern innan en kvalificerad servicerepresentant har tagit bort alla processorer/minneskort, all strömförsörjning samt alla processor- och I/O-flätkonsoler. När du har tagit bort de här komponenterna måste servern lyftas av fyra personer. Läs "Förbereda servern" på sidan 39 om du vill ha information om hur du tar bort dessa komponenter.



2. Dra konsolen ända ut.

Ställ dig framför kabinettet, ta tag i handtaget på konsolen och dra den mot dig tills det tar stopp.



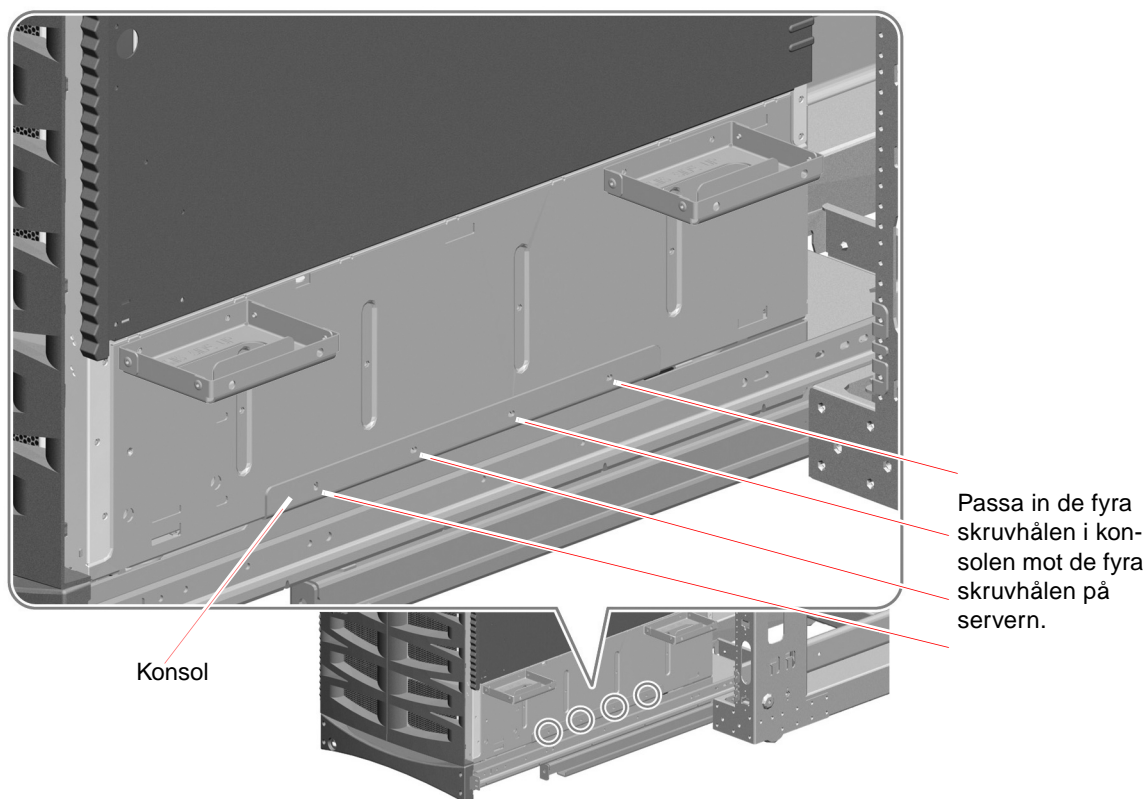
Varning! Placera inte fingrarna på konsolen eller under servern medan ni lyfter servern och placerar den på konsolen.

3. Placera servern på konsolen.

a. Lyft servern (med två personer på vardera sidan om servern) genom att lyfta i handtagen du monterade i "Montera lyfthandtagen" på sidan 46.

b. Placera servern på konsolen så att framsidan är vänd mot konsolens framsida och baksidan är vänd mot konsolens baksida.

4. Justera servern på konsolen så att de fyra hålen på vardera sidan om servern passas in mot de fyra hålen på konsolenheten.



5. Ta bort de fyra lyfthandtagen från serverns sidor.

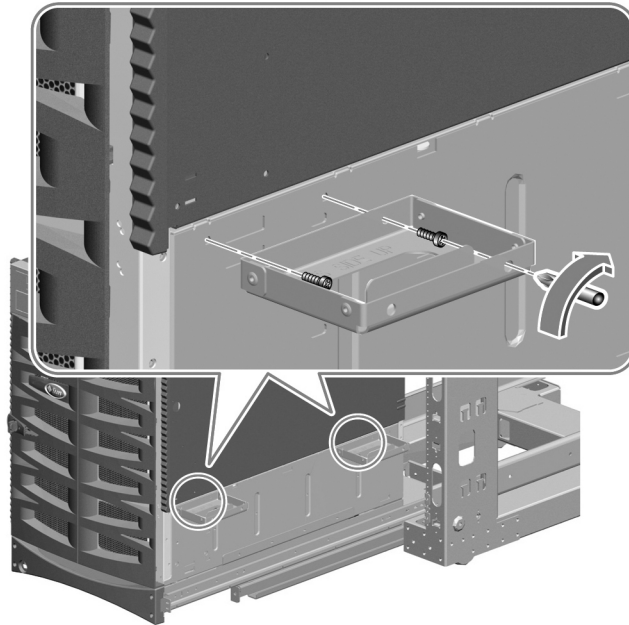
a. Sätt in skruvmejseln i ett av åtkomsthålen på handtagets utsida.

De här hålen gör det enklare att komma åt motsvarande skruvhål på handtagets insida så att du kan ta bort skruvarna. Se nedanstående illustration.

b. Ta bort de båda M4-skruvar som fäster handtagen i servern.

c. Lägg undan de åtta M4-skruvar du tar bort.

Du behöver dem igen i steg 7.

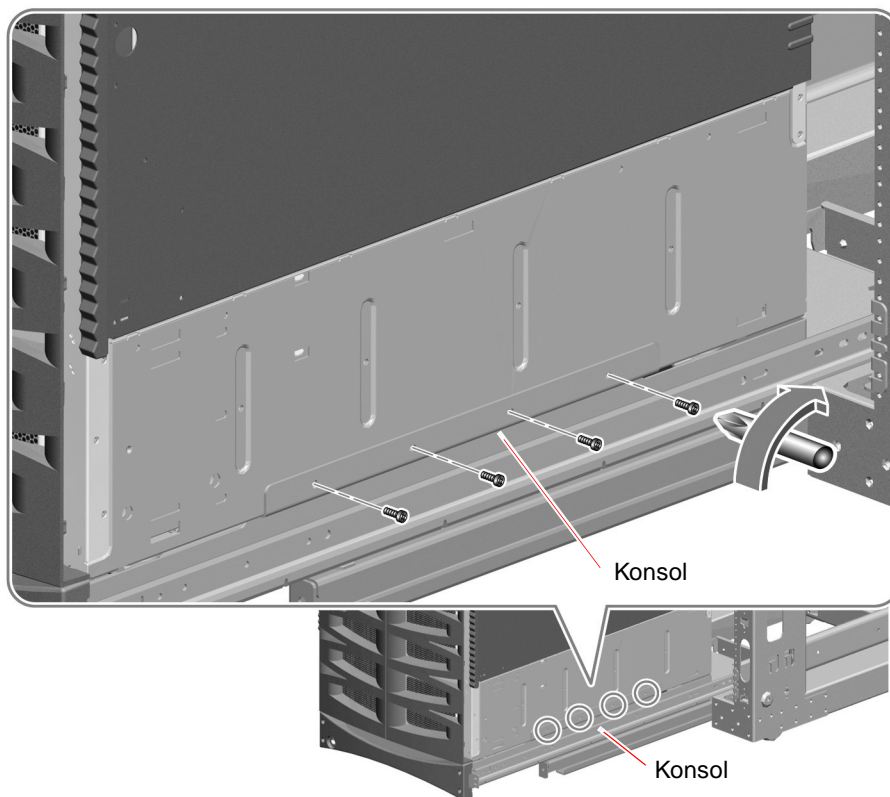


6. Lägg undan handtagen till racket.

Du måste montera handtagen igen om du behöver flytta servern från kabinettet.

7. Sätt fast servern i konsolenheten med hjälp av de åtta M4-skruvar du tog bort i steg 5.

Använd fyra M4-skruvar på vardera sidan om servern, enligt illustrationen nedan. Dra inte åt skruvarna helt förrän alla skruvar är på plats och du har kontrollerat serverns placering.



8. Se till att servern är placerad plant och mitt på konsolen.

Kontrollera med vattenpass och ändra eventuellt serverns placering.

9. Dra åt de åtta M4-skruvar som fäster servern i konsolenheten.

Återställa servern

1. **En kvalificerad servicerepresentant måste sätta fast de processorer/minneskort och fläktkonsoler du tog bort innan du monterade servern i kabinettet.**

Installationsinstruktioner finns i *Servicehandbok för Sun Fire V890 Server*.

2. **Sätt tillbaka sidoluckorna på servern om du har tagit bort dem.**



Varning! Undvik att ha luckorna på servern öppna för länge medan systemet är i drift. Luckorna på servern måste vara stängda om inte servern inte ska stängas av automatiskt på grund av temperaturförhållandet.

3. **Stäng båda sidoluckorna ordentligt.**
4. **Skjut in konsolenheten i kabinettet.**
5. **Anslut de strömkablar du tog bort innan du monterade servern i kabinettet.**

Installationsinstruktioner finns i *Servicehandbok för Sun Fire V890 Server*.

Fästa servern i kabinettet

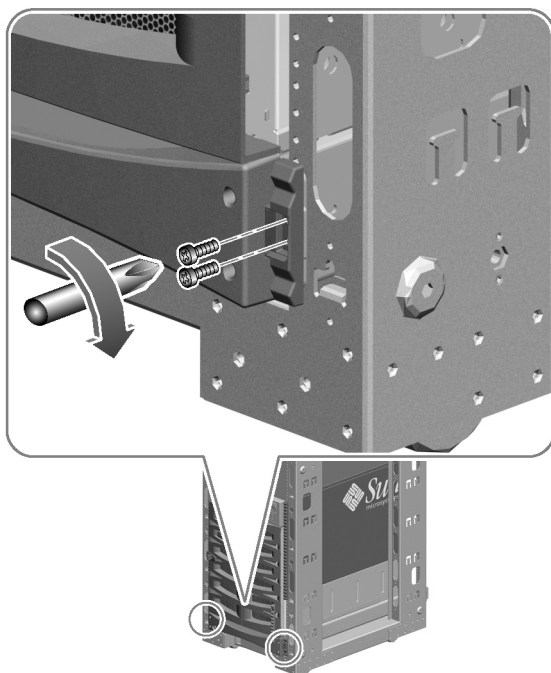
Sätt fast konsolenheten och servern i kabinettet genom att fästa handtaget på konsolen i de främre fästskenor på kabinettet.

1. Fäst handtaget i skenorna.

Använd en eller två M6-skrivar.

Om båda skruvhålen på vardera sidan om handtaget är inpassade mot ett hål i skenan fäster du handtaget med två M6-skrivar. Se bilden nedan.

Om bara ett av skruvhålen på vardera sidan om handtaget är inpassat mot hål i skenan, fäster du handtaget med en M6-skruv.



2. Hämta nyckeln till Sun Fire V890-servern.

3. Lås fast systemet i kabinettet.

Sätt in nyckeln till Sun Fire V890-servern i nyckelhålet på konsolhandtaget och vrid den 90 grader i motsols riktning.

När du låser handtaget skjuts blecken ut så att de täcker skruvhuvudena på vardera sidan om konsolhandtaget. Blecken förhindrar borttagning av de skruvar som fäster konsolen och servern i kabinettet.

4. Ta bort nyckeln och förvara den på en säker plats.

Återställa kabinettet

1. Sätt tillbaka den främre och bakre luckan på kabinettet.

Läs anvisningarna som medföljde kabinettet.

2. Om du har tagit bort sidopanelerna från kabinettet behöver du inte sätta tillbaka dem förrän du har anslutit och dragit serverkablarna.



Varning! Förhindra att kabinettet tippar framåt genom att inte försöka rulla eller flytta det efter att ha monterat servern.

Och sedan?

Anslut serverns strömkablar, nätverkskablar och I/O-gränssnittskablar och dra kablarna så att det blir tillräckligt med slack. Mer information finns i "Så här installerar du Sun Fire V890-servern" i *Användarhandbok för Sun Fire V890 Server*.

Obs! Strax ovanför serverns mittersta strömkälla finns en jordningsskruv. Var noga med att jorda servern till kabinettet med ett lämpligt jordningsband. Med korrekt jordning kan du minska risken för dataförlust genom att förhindra jordningsslingor mellan system och kringutrustning.

Installera servern i en 31,5-tums (48,26 cm) kabinett

Följande avsnitt består av instruktioner om hur du installerar en Sun Fire V890-server i ett 80 cm djupt (skena-till-skena) rack med de korta bakre konsolerna som medföljer i rackmonteringssatsen för Sun Fire V890-servern.

Obs! Du kan bara installera en Sun Fire V890-server i ett Sun Fire-expansionskabinett, Sun-artikel SF-XCAB.

Följ nedanstående steg i angiven ordning när du vill installera Fire V890 -servern i kabinettet:

- Se till att du har utfört nödvändiga steg i förväg. Se "Innan du börjar" på sidan 62.
- Förbered servern. Se "Förbereda servern" på sidan 65.
- Förbered kabinettet. Se "Förbered kabinettet" på sidan 74.
- Montera konsolenheten i kabinettet. Se "Montera konsolenheten i kabinettet" på sidan 74.
- Montera servern i konsolenheten. Se "Montera servern i konsolenheten" på sidan 81.
- Gör servern driftklar. Se "Återställa servern" på sidan 85.
- Fäst konsolhandtaget i fästskenorna på kabinettet. Se "Montera servern i kabinettet" på sidan 86.
- Montera frontlisterna. Se "Montera frontlisterna" på sidan 87.
- Sätt tillbaka den främre och bakre luckan på kabinettet. Se "Återställa kabinettet" på sidan 87.
- Bestäm hur du vill dra sladdarna. Se "Hantera kablar" på sidan 88.

Innan du börjar

Innan du påbörjar installationen bör du göra följande:

- Se efter att kabinettet uppfyller kraven som beskrivs i Bilaga A.
- Läs "Åtgärder för säkerhet och systemprestanda" på sidan 62 och kontrollera att installationsplanen motsvarar de åtgärder som beskrivs.
- Läs dokumentationen som medföljde kabinettet och se till att installationsplanen uppfyller de säkerhetsåtgärder som beskrivs.
- Packa upp rackmonteringspaketet och se efter att du har fått alla komponenter och all maskinvara som beskrivs i kapitel 1.
- Hämta alla nödvändiga verktyg. Se "Nödvändiga verktyg samt utrustning och dokumentation" på sidan 64.

Åtgärder för säkerhet och systemprestanda

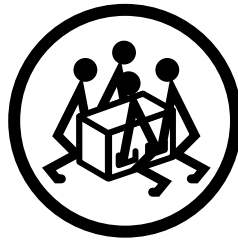
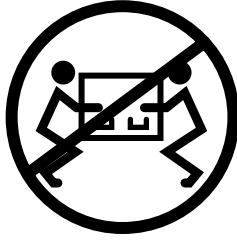
Vidta nedanstående åtgärder när du monterar en Sun Fire V890-server i ett kabinett. En fullständig lista med säkerhetsföreskrifter i anknytning till installation av en server finns i *Användarhandbok för Sun Fire V890 Server*.



Varning! Öppna inte. Får endast öppnas av kvalificerad servicepersonal. Om du inte är noggrann med detta kan du råka ut för personskador eller skador på datorn.



Varning! Försök inte lyfta servern innan en kvalificerad servicerepresentant har tagit bort alla processorer/minneskort, all strömförsörjning samt alla processor- och I/O-fläktkonsoler. När du har tagit bort de här komponenterna måste servern lyftas av fyra personer. Läs "Förbereda servern" på sidan 65 om du vill ha information om hur du tar bort dessa komponenter.



Varning! Kontrollera att kabinettet är stabiliserat så att det inte kan flyttas eller tippa framåt när ett eller flera system eller enheter är helt utdragna från framsidan av kabinettet. Kabinettet måste fästas i golvet eller utrustas med ett kraftigt, utdragbart tippstöd. Om kabinettet har fötter som ska hindra det från att rulla bör du se till att de är helt utdragna mot golvet. Läs anvisningarna som medföljde kabinettet.



Varning! Montera servern så långt ned som möjligt i kabinettet. Du får bästa möjliga stabilitet om du undviker att montera servern ovanpå utrustning som väger mindre än servern. Om du tänker montera två servrar i samma kabinett bör du placera den undre servern först.



Varning! Förhindra att kabinettet tippar framåt genom att inte försöka rulla eller flytta det efter att ha monterat servern.



Varning! För lämplig ventilation och nedkylning av servern bör du se till att kabinettet och dess placering överensstämmer med de krav som beskrivs i Bilaga A.

Nödvändiga verktyg samt utrustning och dokumentation

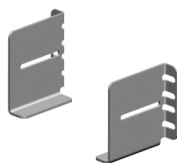
Följande verktyg, utrustning och dokumentation är nödvändiga vid en rackmontering av servern:

- Skruvmejsel, Phillips nr. 2
- Skruvmejsel, Phillips nr. 1
- Vattenpass
- Platt skruvmejsel
- Justerbar skruvnyckel
- Maskeringstejp eller tuschpenna
- Antistatarmband
- Antistatisk matta
- *Användarhandbok för Sun Fire V890 Server*
- *Servicehandbok för Sun Fire V890 Server*

Använda de korta bakre konsolerna

Rackmonteringssatsen för Sun Fire V890-servern för EIA-kompatibla rack innehåller två korta bakre konsoler. De bakre konsolerna används för att installera Sun Fire V890-servern i ett 80 cm djupt (skena-till-skena) rack. De korta bakre konsolerna ligger i en påse märkt 560-2682-01 i rackmonteringssatsen.

På följande bild visas de extra korta bakre konsolerna.



Förbereda servern

Så här förbereder du servern för rackmontering:

- Stäng av strömmen till systemet och koppla från serverns strömkablar, nätverkskablar och I/O-kablar. Instruktioner finns i *Servicehandbok för Sun Fire V890 Server*.
- Avlägsna all strömförsörjning och alla processorer/minneskort, I/O-fläktkonsoler och processorfläktkonsoler. Se "Ta bort komponenter" på sidan 65.
- Ta bort handtagen på sidoluckan. Se "Ta bort handtagen från sidoluckorna" på sidan 67.
- Ta bort skärmarna och de undre sidopanelerna. Se "Ta bort skärmarna och de undre sidopanelerna" på sidan 69.
- Montera lyfthandtagen. Se "Montera lyfthandtagen" på sidan 72.
- Montera kabelrännan på serverns baksida. Se "Montera kabelrännan på servern" på sidan 73.

Ta bort komponenter



Varning! Öppna inte. Får endast öppnas av kvalificerad servicepersonal. Om du inte är noggrann med etta kan du råka ut för personskador eller skador på datorn.

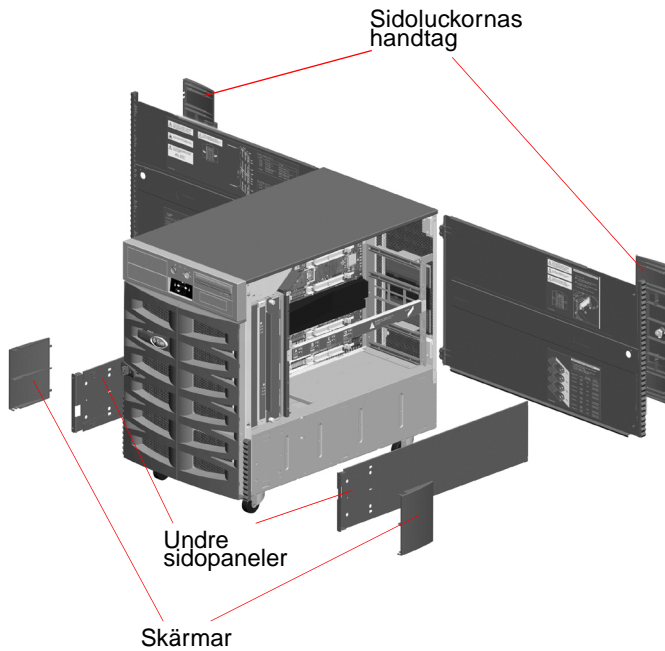
Om fyra personer ska kunna lyfta servern på ett säkert sätt måste du minska vikten på servern innan du installerar den i kabinettet. Det åstadkommer en kvalificerad servicerepresentant genom att ta bort följande komponenter:

- All strömförsörjning
- Alla processorer/minneskort
- Alla processorfläktkonsoler
- Alla I/O-fläktkonsoler

Anvisningar om hur du tar bort komponenterna finns i *Servicehandbok för Sun Fire V890 Server*.

Översikt över delar som ska tas bort från chassit

I följande illustration visas vilka delar du måste ta bort från chassit innan du kan montera servern i kabinettet.



I följande avsnitt får du en detaljerad beskrivning om hur du tar bort varje del.

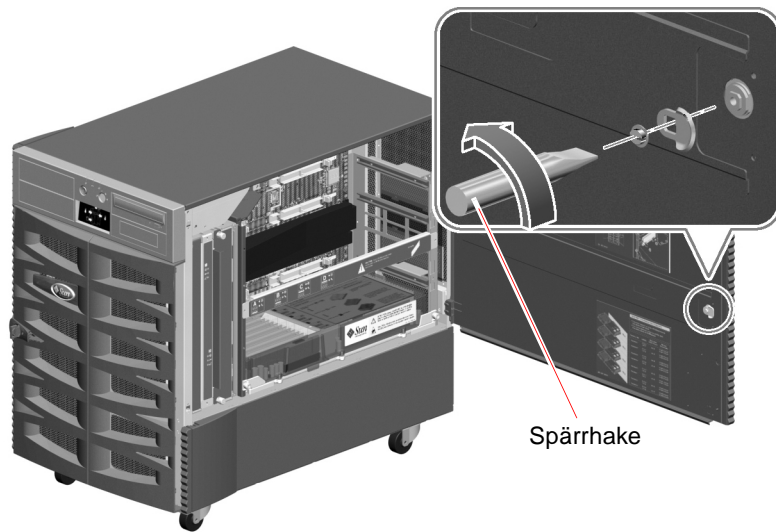
Ta bort handtagen från sidoluckorna

1. Öppna en av serverns sidoluckor.

Lås upp luckan med medföljande nyckel.

2. Avlägsna spärren från luckan.

Ta bort skruven med spärförsett huvud från spärrens mitt, på luckans insida.
Lossa spärren genom att dra den rakt ut.

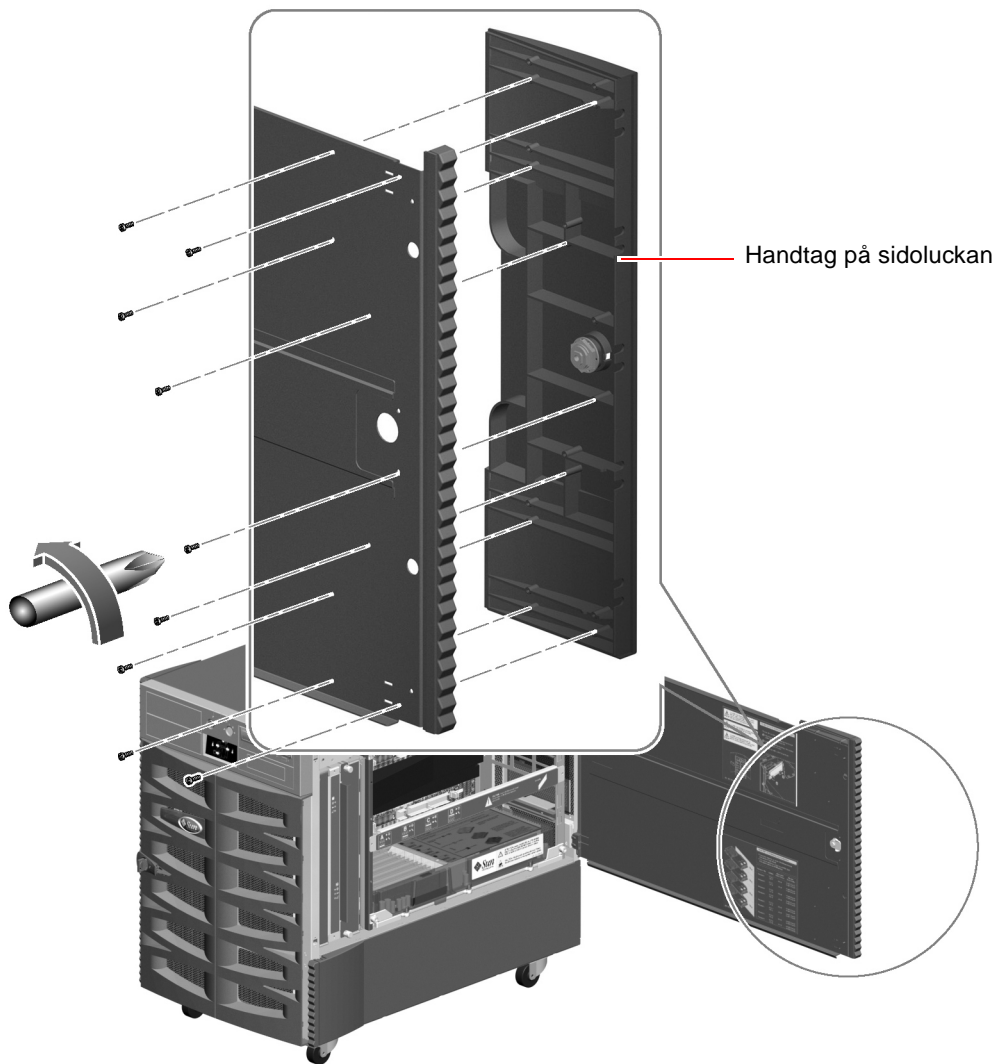


3. Ta bort handtagen från sidoluckan.

Ta bort de nio skruvarna från luckans insida.

Dra handtaget på luckans utsida rakt ut.

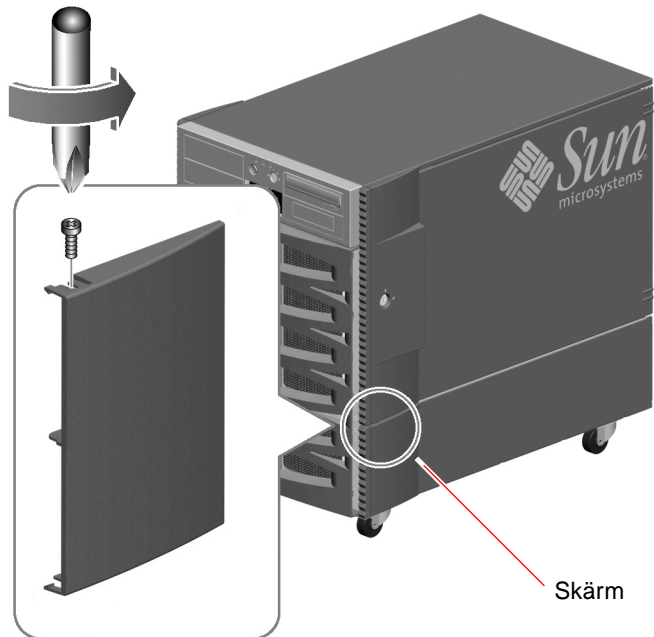
Obs! Låset stannar kvar i handtaget.



4. Upprepa steg 1 till och med 3 för den andra sidoluckan.
5. Förvara handtag, spärr och skruvar i originalförpackningen.
Du måste sätta tillbaka de här komponenterna om du konfigurerar om servern som bordsenhet.

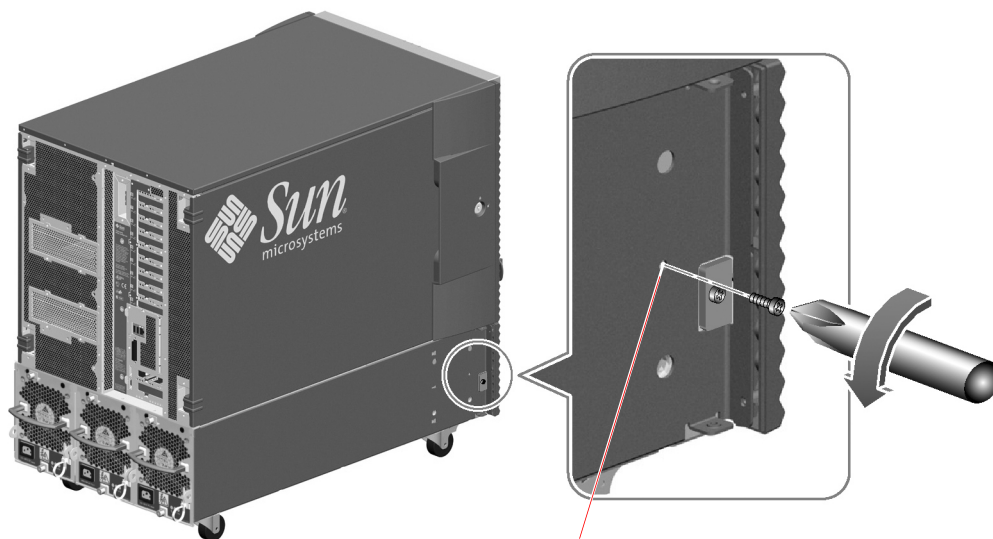
Ta bort skärmarna och de undre sidopanelerna

1. Ta bort skärmen på framsidan av de undre sidopanelerna.
 - a. Ta bort skruven från skärmens ovansida.



- b. Ta tag i skärmens över- och underkant och böj den försiktigt så att den lossar.
 - c. Upprepa steg a och b och ta bort skärmen från den andra undre sidopanelen.
2. Ta bort den vänstra undre sidopanelen.
- Ta bort den skruv som sitter cirka 8 cm från framsidan på den undre sidopanelen.

Obs! Ta inte bort skruven på den lilla konsolen på serverns vänstra sida.
Om du tar bort den går det inte att stänga frontluckan ordentligt.



Ta inte bort den här skruven.

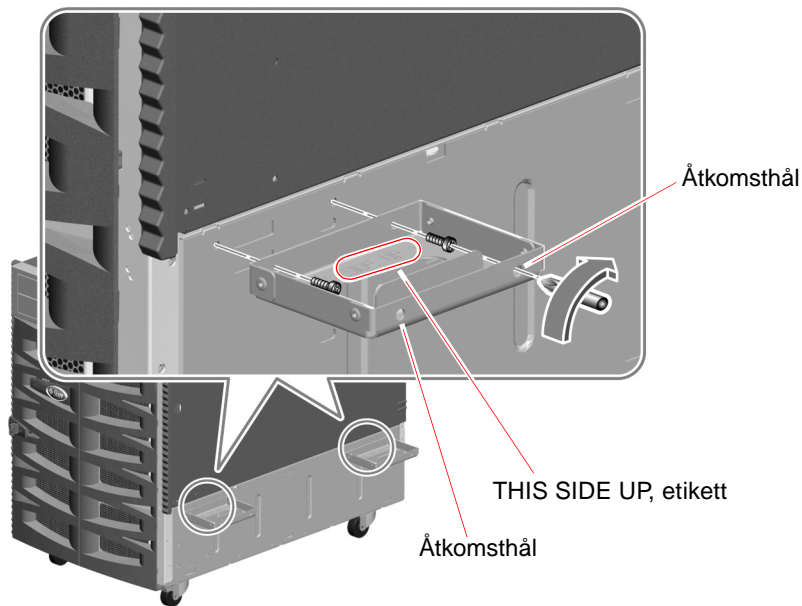
- 3. Ta tag i frontlisten och skjut den undre sidopanelen mot serverns baksida.**
Då lossnar sidopanelen så att det blir enkelt att ta bort den.



- 4. Upprepa steg 2 och 3 för den högra undre sidopanelen.**
- 5. Förvara skärmar, sidopaneler och skruvar i originalförpackningen.**
Du måste sätta tillbaka de här komponenterna om du konfigurerar om servern som bordsenhet.

Montera lyfthandtagen

1. Leta upp de fyra lyfthandtag som medföljde rackmonteringspaketet.
2. Montera två handtag nedtill på vardera sida om servern med två M4-skruvar.
 - a. Se till att etiketten THIS SIDE UP (DENNA SIDA UPP) är vänd uppåt och sätt in skruvmejseln i ett av åtkomsthålen på handtagets utsida. De här hålen gör det enklare att komma åt skruvhålet på handtagets insida.
 - b. Placera skruven innanför handtaget, i hålet mitt för åtkomsthålet.
 - c. Fäst handtaget på servern med hjälp av skruvhålet strax under sidoluckan. Se nedanstående illustration.
 - d. Upprepa proceduren med det andra åtkomsthålet på handtagets utsida.
 - e. Upprepa steg a till och med d för det andra handtaget.

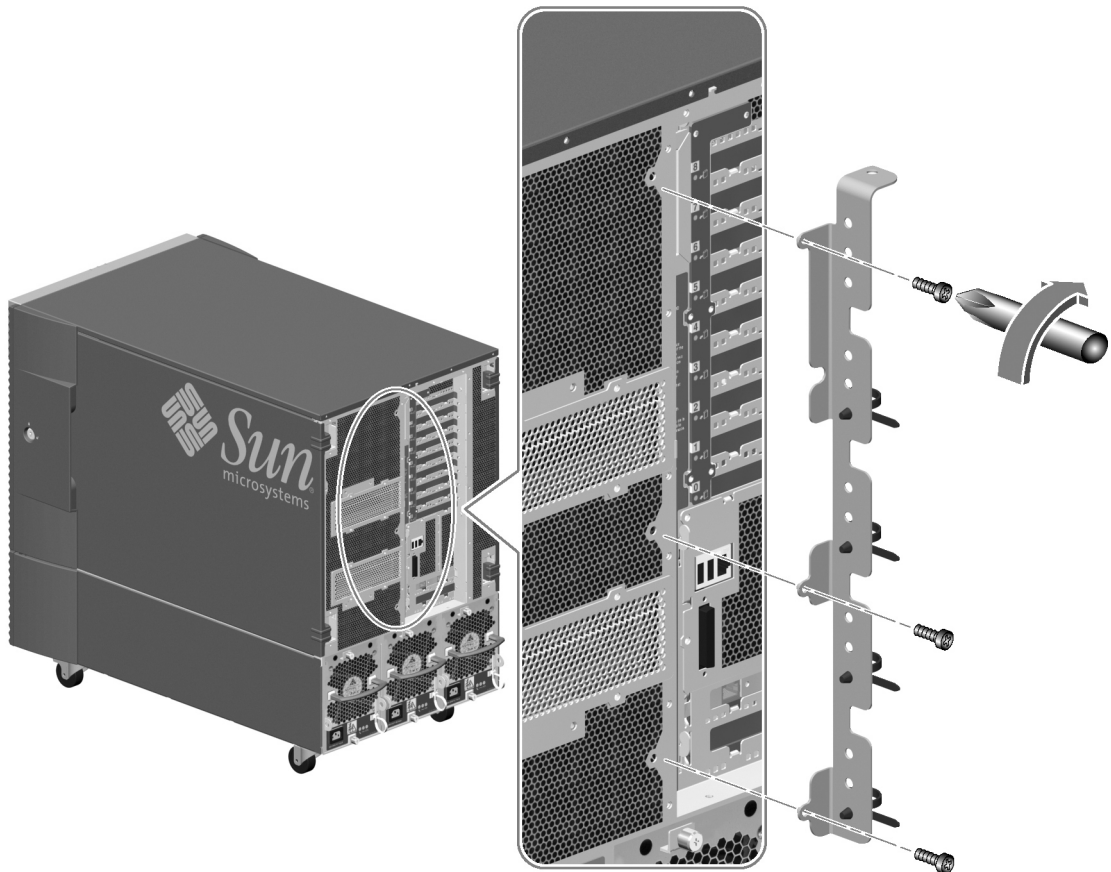


3. Upprepa steg 2 och montera två handtag på serverns andra sida.

Montera kabelrännan på servern

Kabelrännan som monteras på serverns baksida underlättar kabelhanteringen. Läs "Hantera kablar" på sidan 88 om du vill ha allmänna riktlinjer för kabelhantering.

1. Leta upp kabelrännan som medföljde rackmonteringspaketet.
2. Montera kabelrännan på serverns baksida.
Fäst rännan med tre M4-skruvar enligt illustrationen nedan.



Förbered kabinettet

Se till att kabinettets placering överensstämmer med kraven för Sun Fire V890-servern och kabinettet. Mer information finns i Bilaga A i den här handboken samt i dokumentationen till kabinettet.

- 1. Se till att kabinettet är stabiliserat så att det inte kan flyttas eller tippa framåt.**

Om kabinettet har fötter som ska hindra det från att rulla bör du se till att de är helt utdragna mot golvet.

Stabilisera kabinettet med medföljande stabilisatorer.

Läs anvisningarna som medföljde kabinettet.
- 2. Öppna den främre och bakre luckan.**

Läs anvisningarna som medföljde kabinettet.
- 3. Ta (om möjligt) bort luckorna och sidopanelerna från kabinettet.**

Läs anvisningarna som medföljde kabinettet.

Montera konsolenheten i kabinettet

Så här installerar du konsolenheten i kabinettet:

- Justera de bakre konsolerna på konsolenhetens skena så att de överensstämmer med kabinettets djup. Mer information finns i "Justera de bakre konsolerna" på sidan 75.
- Bestäm var i höjddled servern ska placeras i kabinettet. Mer information finns i "Bestämma var i höjddled servern ska placeras i kabinettet" på sidan 77.
- Fäst konsolenheten i fästskenorna på kabinettet. Mer information finns i "Montera konsolenheten i fästskenorna på kabinettet" på sidan 78.

Justera de bakre konsolerna

1. Mät kabinettet i djupled.

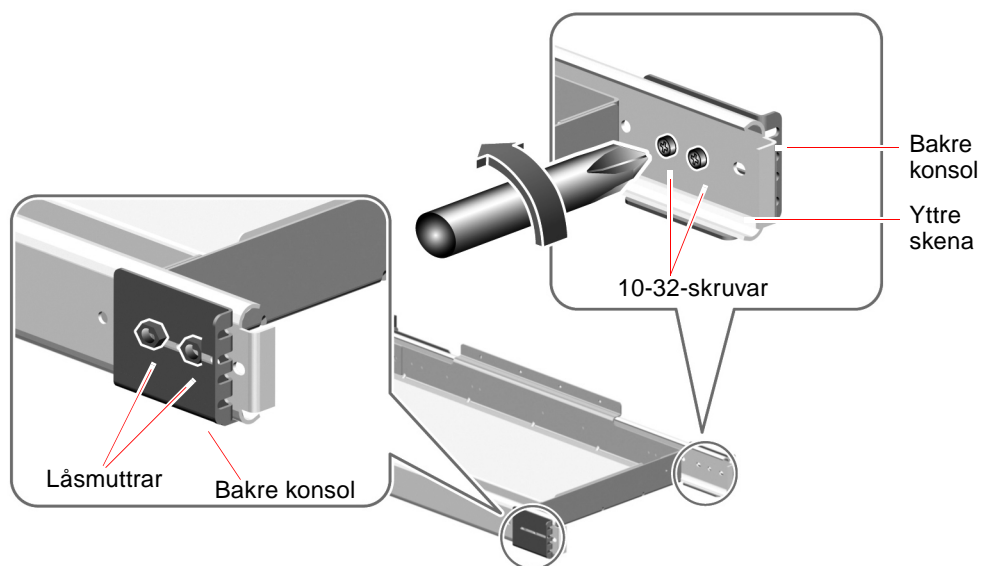
Mät djupet från den främre fästskenans utsida till den bakre fästskenans utsida.

2. Mät längden på varje skena.

Mät avståndet från den främre konsolens insida till den bakre konsolens insida. Om måttet är längre eller kortare än kabinettets djup, som du mätte i steg 1, måste du justera den bakre konsolen på varje skena till kabinettets djup.

3. Ta bort de långa bakre konsolerna som sitter fast på konsolenhetens yttre skena.

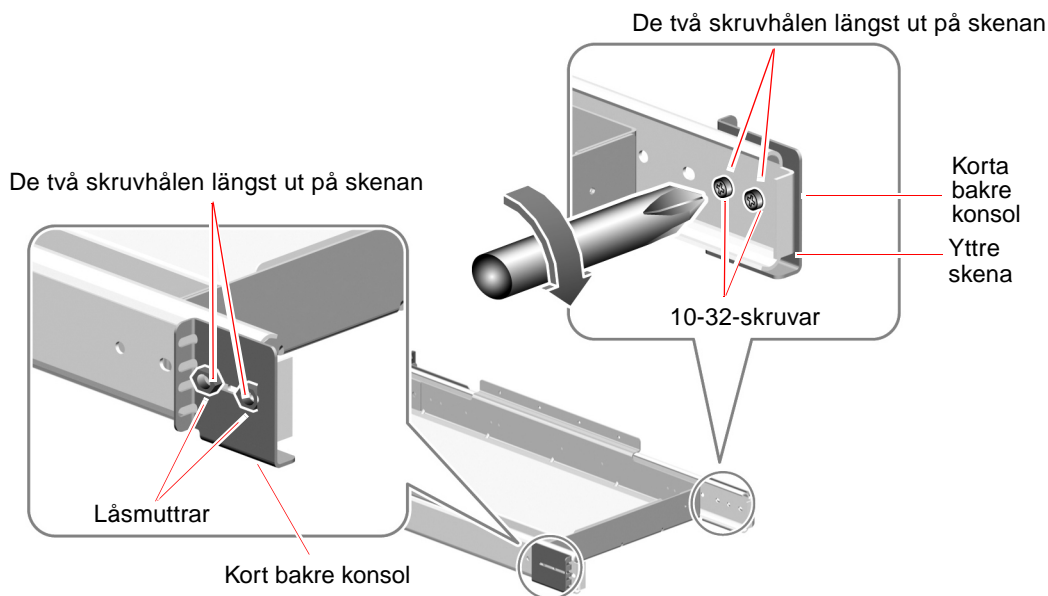
Ta bort de två 10-32-skruvorna och muttrarna med en stjärnskruvmejsel.



4. Sätt fast de korta bakre konsolerna på de yttre skenorna med två 10-32-skrivar och låsmuttrar.

Observera riktningen på de korta konsolerna på följande bild. Använd de två lediga skruvhålen längst bak på de yttre skenorna.

Dra åt de båda 10-32-skrivar och muttrarna på skenorna så att konsolerna sitter fast ordentligt.



Bestämma var i höjdled servern ska placeras i kabinettet

Montera konsolenheten så långt ned i kabinettet som möjligt. Om du installerar två Sun Fire V890-serverar i kabinettet bör du installera den undre servern först.

Du bestämmer serverns placering i höjdled genom att se efter vilka hål på kabinettets fästskenor som är lämpliga för montering av de främre och bakre konsolerna. Så här gör du:

1. Leta upp och markera lämpliga hål på de lodräta högra och vänstra främre skenorna på kabinettet.

Se till att det finns tillräckligt med utrymme i höjdled till att montera servern.

Obs! Varje Sun Fire V890-server behöver 17 rackenheter (75,6 cm) eller 51 hål på den lodräta skenan på kabinettet. Ett standardkabinett med en höjd på 182,8 cm kan rymma två Sun Fire V890-serverar.

Om Sun Fire V890-servern ska monteras direkt ovanpå en strömfördelare bör du lämna minst ett ledigt hål ovanför fördelaren.

Markera det lägsta lediga hålet där du vill montera konsolen på kabinettets högra främre lodräta fästskena med maskeringstejp eller tuschpenna. Det andra lediga hålet blir det lägsta lediga hålet om du monterar Sun Fire V890-servern direkt ovanpå en strömfördelare.

Markera motsvarande hål på den vänstra främre fästskenan på kabinettet. Räkna hålen så att du säkert använder motsvarande hål på den vänstra och högra skenan.

2. Leta upp och markera lämpliga hål på de lodräta högra och vänstra främre fästskenorna på kabinettet.

Markera motsvarande hål på den vänstra och högra skenan med maskeringstejp eller tuschpenna.

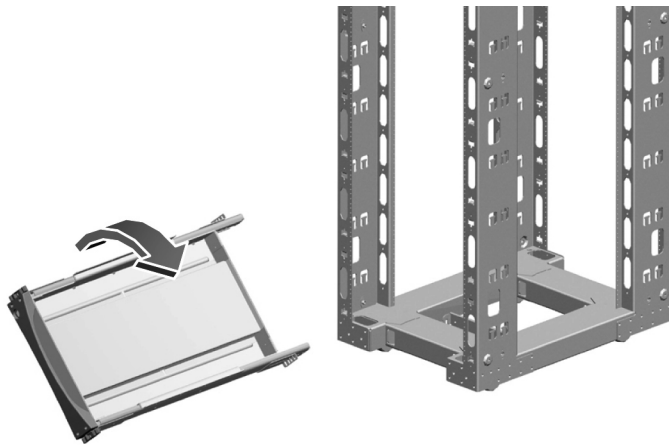
Räkna hålen så att du är säker på att du använder de hål som överensstämmer med de du markerade i steg 1.

Montera konsolenheten i fästskenor på kabinettet

Så här fäster du konsolenheten i kabinettet i de hål du markerade i "Bestämna var i höjddled servern ska placeras i kabinettet" på sidan 77:

- 1. Montera de främre konsolerna på konsolenhetens skenor på kabinettets främre fästskenor.**
 - a. Ta hjälp av en medhjälpare och placera konsolenheten inuti kabinettet med de främre konsolerna vända mot kabinettets framsida.**

Du måste sänka ena sidan av enheten om den ska passa in mellan skenor.



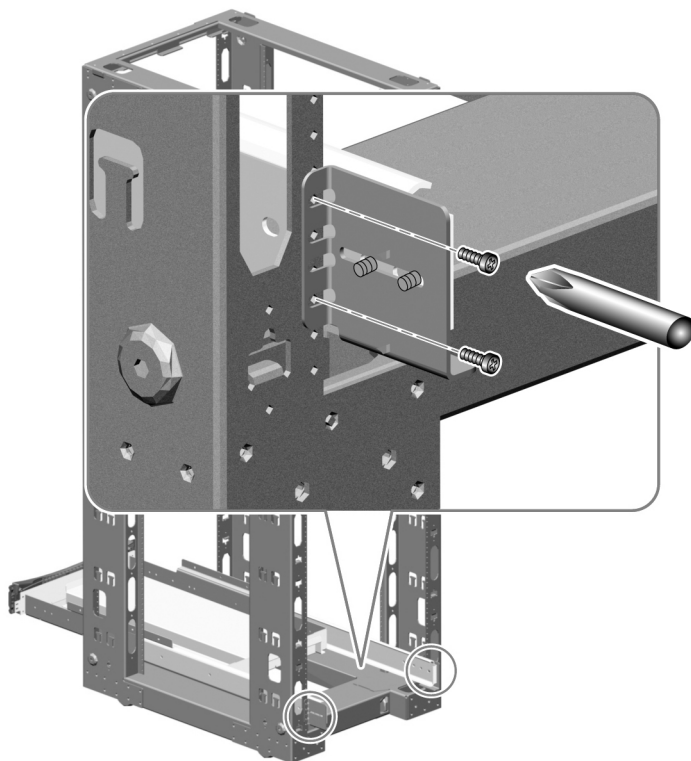
b. Fäst de främre konsolerna i kabinettets främre fästskenor med fyra 10-32-skruvar.

Passa in det undre hålet på de främre konsolerna mot de hål på den främre fästskenan som du markerade i "Bestämna var i höjddled servern ska placeras i kabinettet" på sidan 77.

Dra åt konsolerna med en 10-32-skruv i det undre hålet i varje konsol. Dra åt skruvarna med fingrarna.

Passa in det övre hålet i varje konsol mot motsvarande hål i fästskenan på kabinettet. Fäst konsolerna i skenan med en 10-32-skruv i vardera övre hål. Dra åt skruvarna med fingrarna.

Dra inte åt skruvarna helt förrän alla skruvar är på plats och konsolenheten är plan.



2. Fäst de bakre konsolerna i kabinettets bakre fästskenor med fyra 10-32-skrivar.

Passa in det undre hålet på de bakre konsolerna mot de hål du markerade i "Bestämna var i höjddled servern ska placeras i kabinettet" på sidan 77.

Dra åt konsolerna med en 10-32-skriv i det undre hålet i varje konsol.

Dra åt skruvarna med fingrarna.

Passa in det övre hålet i varje konsol mot motsvarande hål i fästskenan på kabinettet.

Fäst konsolerna i skenan med en 10-32-skriv i vardera övre hål. Dra åt skruvarna med fingrarna.

Dra inte åt skruvarna helt förrän alla skruvar är på plats och konsolenheten är plan.

3. Se till att konsolenheten är plan.

Kontrollera med hjälp av vattenpass att konsolenheten är plan i både djup- och sidled.

Justera om det behövs.

4. När enheten är plan drar du åt alla konsolskrivar helt.

Dra åt de åtta 10-32-skrivar som fäster de främre och bakre konsolerna i de lodräta kabinettskenorna.

5. Skjut in och dra ut konsolenheten från kabinettet och kontrollera att skenorna fungerar bra.

Montera servern i konsolenheten

1. **Kontrollera att kabinettet är stabiliserat så att det inte kan flyttas eller tippa framåt när konsolen dras ut och servern placeras på den.**

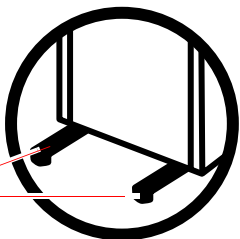
Om kabinettet har fötter som ska hindra det från att rulla bör du se till att de är helt utdragna mot golvet.

Stabilisera kabinettet med medföljande stabilisatorer.

Läs anvisningarna som medföljde kabinettet.



Warning! Innan du drar ut konsolen bör du se till att kabinettet är stabiliserat så att det inte kan flyttas eller tippa framåt. Information om hur du stabiliserar kabinettet finns i dokumentationen till enheten.

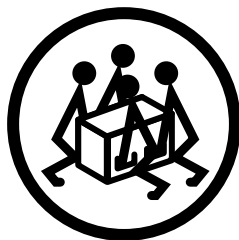


Stabilisatorer

Vissa kabinett kan vara utrustade med stabilisatorer eller fästmekanismer. Instruktioner om stabilisering finns i dokumentationen till kabinettet.



Warning! Försök inte lyfta servern innan en kvalificerad servicerepresentant har tagit bort alla processorer/minneskort, all strömförsörjning samt alla processor- och I/O-flätkonsoler. När du har tagit bort de här komponenterna måste servern lyftas av fyra personer. Läs "Förbereda servern" på sidan 65 om du vill ha information om hur du tar bort dessa komponenter.



2. Dra konsolen ända ut.

Ställ dig framför kabinettet, ta tag i handtaget på konsolen och dra den mot dig tills det tar stopp.

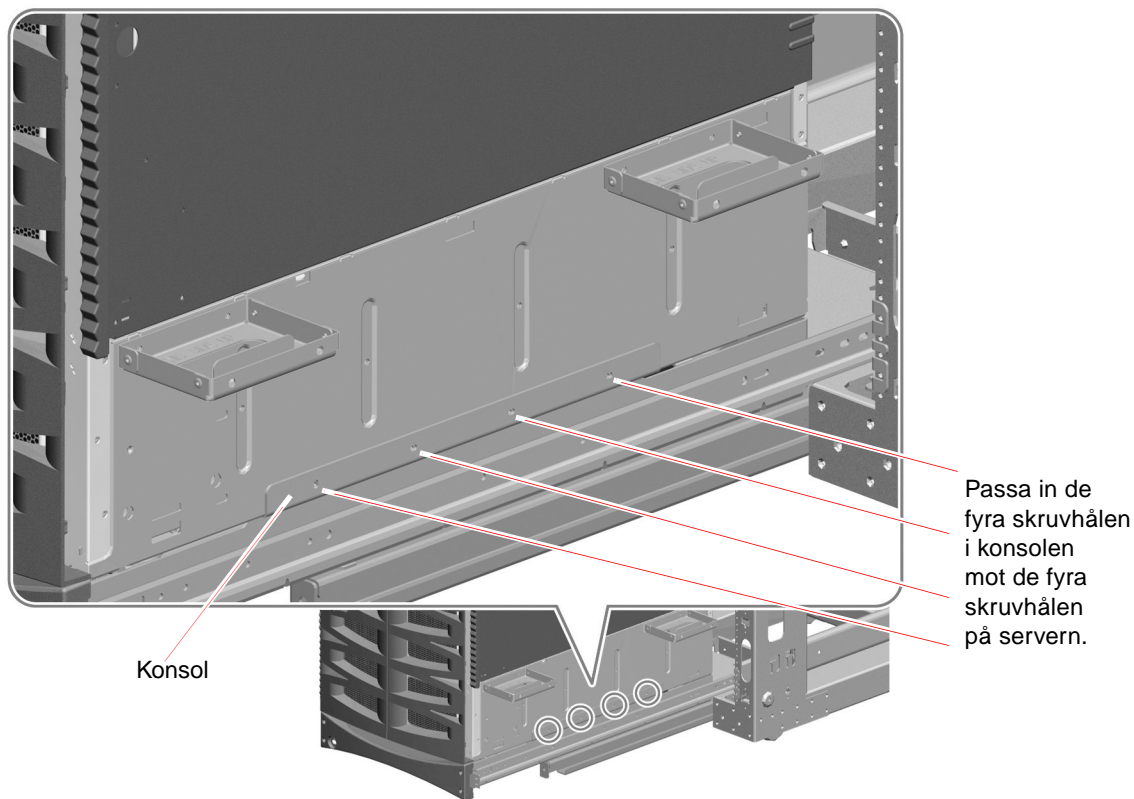


Varning! Placera inte fingrarna på konsolen eller under servern medan ni lyfter servern och placerar den på konsolen.

3. Placera servern på konsolen.

- a. Lyft servern (med två personer på vardera sidan om servern) genom att lyfta i handtagen du monterade i "Förbereda servern" på sidan 65.
- b. Placera servern på konsolen så att framsidan är vänd mot konsolens framsida och baksidan är vänd mot konsolens baksida.

4. Justera servern på konsolen så att de fyra hålen på vardera sidan om servern passas in mot de fyra hålen på konsolenheten.



5. Ta bort de fyra lyfthandtagen från serverns sidor.

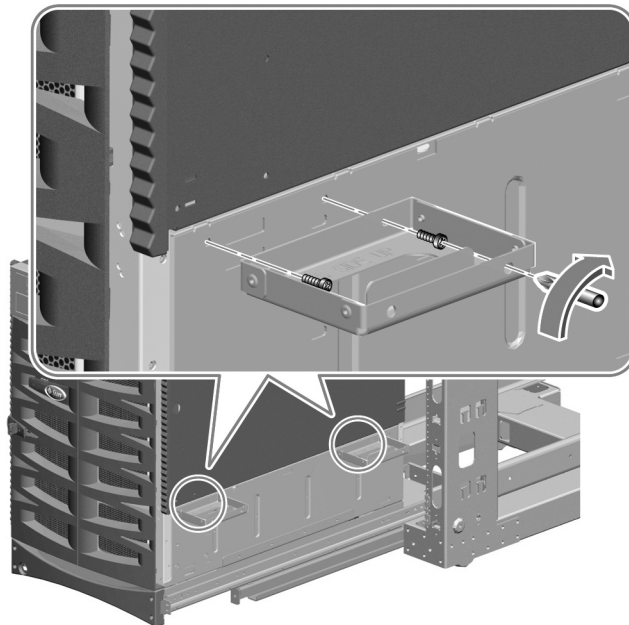
a. Sätt in skruvmejseln i ett av åtkomsthålen på handtagets utsida.

De här hålen gör det enklare att komma åt motsvarande skruvhål på handtagets insida så att du kan ta bort skruvarna. Se nedanstående illustration.

b. Ta bort de båda M4-skruvar som fäster handtagen i servern.

c. Lägg undan de åtta M4-skruvar du tar bort.

Du behöver dem igen i steg 7.

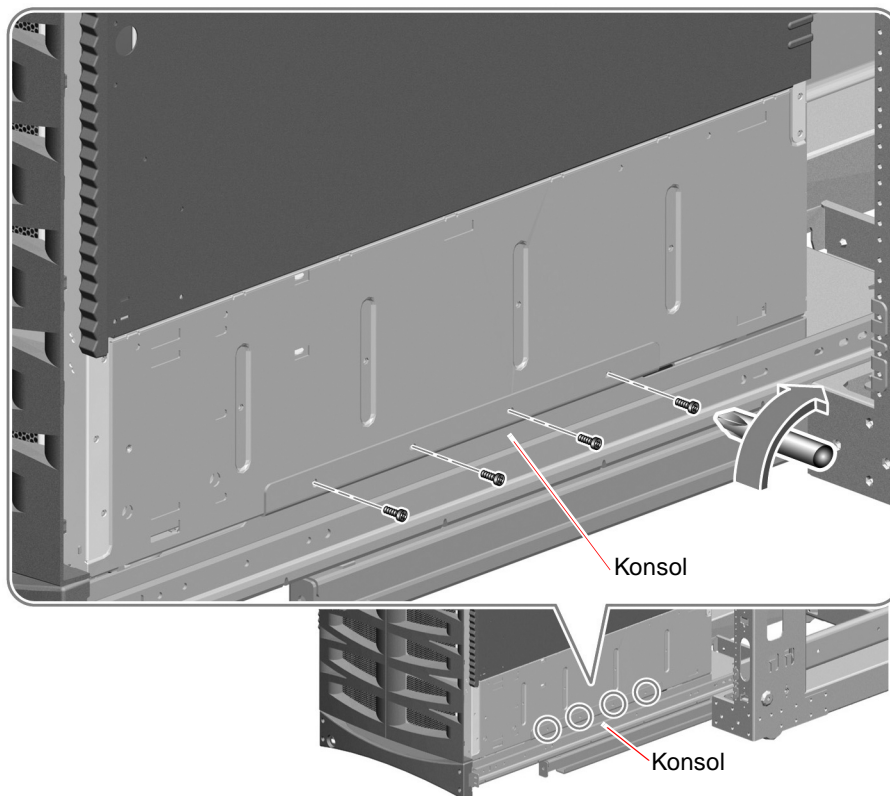


6. Lägg undan handtagen till racket.

Du måste montera handtagen igen om du behöver flytta servern från kabinettet.

7. Sätt fast servern i konsolenheten med hjälp av de åtta M4-skruvar du tog bort i steg 5.

Använd fyra M4-skruvar på vardera sidan om servern, enligt illustrationen nedan. Dra inte åt skruvarna helt förrän alla skruvar är på plats och du har kontrollerat serverns placering.



8. Se till att servern är placerad plant och mitt på konsolen.

Kontrollera med vattenpass och ändra eventuellt serverns placering.

9. Dra åt de åtta M4-skruvar som fäster servern i konsolenheten.

Återställa servern

1. En kvalificerad servicerepresentant måste sätta fast de processorer/minneskort och fläktkonsoler du tog bort innan du monterade servern i kabinettet.

Information om hur du installerar komponenter finns i *Servicehandbok för Sun Fire V890 Server*.

2. Sätt tillbaka sidoluckorna på servern om du har tagit bort dem.



Varning! Undvik att ha luckorna på servern öppna för länge medan systemet är i drift. Luckorna på servern måste vara stängda om servern inte ska stängas av automatiskt på grund av temperaturförhållandet.

3. Stäng båda sidoluckorna ordentligt.
4. Skjut in konsolenheten i kabinettet.
5. Anslut de strömkablar du tog bort innan du monterade servern i kabinettet.
Installationsinstruktioner finns i *Servicehandbok för Sun Fire V890 Server*.

Montera servern i kabinettet

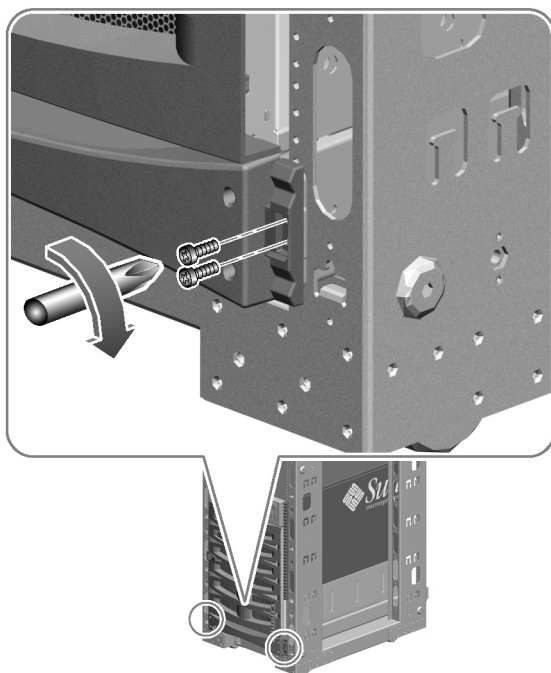
Sätt fast konsolenheten och servern i kabinettet genom att fästa handtaget på konsolen i de främre fästskenorna på kabinettet.

1. Fäst handtaget i skenorna.

Använd en eller två 10-32-skrivar.

Om båda skruvhålen på vardera sidan om handtaget är inpassade mot ett hål i skenan fäster du handtaget med två 10-32-skrivar. Se bilden nedan.

Om bara ett av skruvhålen på vardera sidan om handtaget är inpassat mot hål i skenan fäster du handtaget med en 10-32-skruv.



2. Hämta nyckeln till Sun Fire V890-servern.

3. Lås fast systemet i kabinettet.

Sätt in nyckeln till Sun Fire V890-servern i nyckelhålet på konsolhandtaget och vrid den 90 grader i motsols riktning.

När du låser handtaget skjuts blecken ut så att de täcker skruvhuvudena på vardera sidan om konsolhandtaget. Blecken förhindrar borttagning av de skruvar som fäster konsolen och servern i kabinettet.

4. Ta bort nyckeln och förvara den på en säker plats.

Montera frontlisterna

Du tog bort de undre dekorativa panelerna (frontlisterna) i samband med att du tog bort de undre sidopanelerna. Så här sätter du tillbaka listerna:

1. Leta upp de två frontlister som medföljde rackmonteringspaketet.
2. Fäst den ena listan på den högra främre fästskenan och den andra på den vänstra främre fästskenan på kabinettet.

Fäst frontlisterna med de två skruvarna.

Om bara en av skruvarna på varje frontlist är inpassad mot ett hål i fästskenorna, fäster du frontlisten med en skruv.

Återställa kabinettet

1. Sätt tillbaka den främre och bakre luckan på kabinettet.
Läs anvisningarna som medföljde kabinettet.
2. Om du har tagit bort sidopanelerna från kabinettet behöver du inte sätta tillbaka dem förrän du har anslutit och dragit serverkablarna.



Varning! Förhindra att kabinettet tippas framåt genom att inte försöka rulla eller flytta det efter att ha monterat servern.

Hantera kablar

Dra kablarna på ett sätt som passar den aktuella monteringen. Rackmonteringspaketet till Sun Fire V890-servern innehåller flera tillbehör som underlättar hanteringen av strömkablar och annat kablage:

- Serverkabelränna (med inbyggda löstagbara buntband) som monteras på serverns baksida. Mer information finns i "Montera kabelrännan på servern" på sidan 73.
- Kabinettkabelränna (med separata löstagbara buntband) som monteras på serverns baksida. Mer information finns i "Montera kabelrännan på kabinettet" på sidan 89.
- Tre universella interna strömkablar som kan användas till att ge slack i strömkablarna till servern. Mer information finns i de allmänna riktlinjerna nedan.

Vissa kabinett har ytterligare kabelhanteringsmöjligheter eller extra tillbehör för det här ändamålet.

Här följer ett antal allmänna riktlinjer för hur du bör dra och hantera serverkablarna:

- Ge tillräckligt mycket slack i serverns strömkablar och övriga kablage så att konsolenheten kan dras ut helt från kabinettet vid service och reparation. Om strömkablarna är för korta kan du skapa mer slack med hjälp av de tre universella interna strömkablar som medföljde rackmonteringspaketet. Den ena änden av kabeln ansluts i strömkällan på Sun Fire V890-servern och den andra ansluts i Sun Fire V890-serverns strömkabel. Därefter ansluter du strömkabeln till ett strömuttag.
- Skydda kablarna från att böjas eller klämmas när konsolenheten är helt utdragen genom att se till att alla kablar hålls borta från skenor och andra hinder.
- Fäst samman alla kablar med buntband (se nedan) när du ansluter de interna strömkablarna till serverns strömkablar.



Montera kabelrännan på kabinettet

Kabelrännan som monteras på serverns baksida underlättar hanteringen av strömkabeln och övrigt kablage. Du kan fästa samman kablarna med de löstagbara buntband som medföljde rackmonteringspaketet. Läs "Hantera kablar" på sidan 88 om du vill ha allmänna riktlinjer för kabelhantering.

Så här monterar du kabelrännan på serverns baksida:

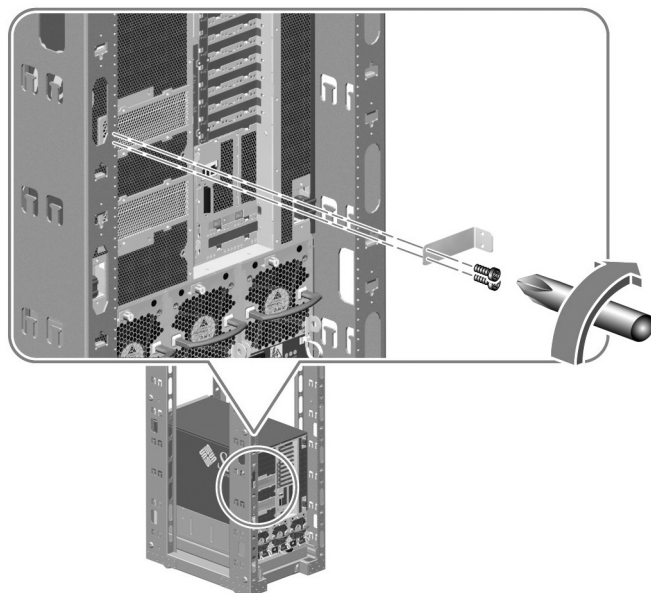
1. Leta upp kabelrännan till kabinettet.

Den medföljde rackmonteringspaketet.

2. Fäst rännan i en av de bakre fästskenorna på kabinettet enligt illustrationen nedan.

Använd två 10-32-skruvvar när du sätter fast rännan.

Du kan montera kabelrännan på kabinettets högra eller vänstra bakre fästskena, och var som helst på skenan.



Och sedan?

Anslut serverns strömkablar, nätverkskablar och I/O-gränssnittskablar och dra kablarna så att det blir tillräckligt med slack. Mer information finns i "Så här installerar du Sun Fire V890-servern" i *Användarhandbok för Sun Fire V890 Server*.

Obs! Strax ovanför serverns mittersta strömkälla finns en jordningsskruv. Var noga med att jorda servern till kabinettet med ett lämpligt jordningsband. Med korrekt jordning kan du minska risken för dataförlust genom att förhindra jordningsslingor mellan system och kringutrustning.

Krav för 19-tums (48,26 cm) kabinett

Servern kan installeras i ett 48,26 cm brett EIA-kompatibelt kabinett som uppfyller kraven i tabellen nedan. Du behöver en rackmonteringssats för varje server som du ska installera i kabinettet.

Kabinettfunktion	Krav
Belastningskapacitet	Kabinettet måste vara anpassat till Sun Fire V890-serverns vikt med monteringsutrustning (upp till 158,8 kg beroende på server-konfiguration), plus vikten av eventuella andra enheter.
Tippstöd	Kabinettet måste fästas i golvet eller monteras med ett kraftigt, utdragbart tippstöd. Förhindra att kabinettet flyttas eller tippar framåt när ett eller flera system eller enheter är helt utdragna till kabinettets front.
Utrymme i höjddled	Varje server behöver 17 rackenheters (75,6 cm) utrymme i höjddled för kabinettinstallation.
Minsta serviceutrymme	Det måste finnas en yta på minst 91 cm bakom kabinettet för att det ska gå att utföra installationen och service. Det måste finnas en yta på minst 122 cm framför kabinettet för att det ska gå att utföra installationen och service. Det måste finnas en yta på minst 91 cm på varje sida av servern när servern sitter på plats på konsolenheten. Servern kommer att sticka ut med 83,6 cm utanför kabinettets främre lodräta monteringsrälsar.

Kabinettfunktion	Krav
Luftflöde	<p>För en lämplig ventilation av servern måste de främre och bakre luckorna uppfylla följande utrymmeskrav.</p> <ul style="list-style-type: none"> • Den främre luckan måste gå att öppna till 60 procent. • Den bakre luckan måste gå att öppna till 63 procent. <p>Om någon av kabinettluckorna inte uppfyller dessa krav bör du ta bort den.</p>
Rackets lodräta skenor	<p>Kabinettet måste ha två par lodräta monteringskenor (ett par där fram och ett par där bak) som följer EIA-standard (RETMA) för mellanrum mellan monteringshål.</p> <p>Avståndet mellan skenparen måste vara minst 81,3 cm och får inte överstiga 91,4 cm från den främre skenans utsida till den bakre skenans utsida.</p>
Luckor och paneler	<p>Framsidorna på de främre och bakre skenor måste vara parallella mot varandra och kabinettets frontyta.</p> <p>Beroende på kabinettmodellen kan du behöva ta bort den främre och bakre luckan samt sidopanelerna för att komma åt servern eller tillhandahålla lämplig ventilation. Se avsnitten Minsta service-utrymme och Luftflöde tidigare i bilagan.</p> <p>Information om hur du tar bort den främre och bakre luckan och sidopanelerna finns i anvisningarna som följer med kabinettet.</p>
EMI	<p>Kraven för skydd mot elektromagnetisk störning (EMI) uppfylls med hjälp av systemhöljet och sidoluckorna i metall, som måste sitta på plats när enheten installeras i kabinettet.</p>
Brandskydd	<p>Kabinettet måste uppfylla de krav på brandskydd som tagits fram av Underwriters Laboratories, Inc. och TÜV Rheinland of N.A.</p>

Krav för Sun Rack 900-kabinett

I tabellen visas en lista över specifikationerna för Sun Rack 900-kabinettet och de rackinstallationskrav för Sun Fire V890-servern som gäller för kabinettets placering. Du behöver en rackmonteringsssats för varje server som du ska installera i Sun Rack 900-kabinettet.

Kabinettfunktion	Krav
Belastningskapacitet	Sun Rack 900-kabinettet måste klara av vikten hos två Sun Fire V890-serverar och monteringsutrustningen (upp till 317,6 kg, beroende på serverkonfiguration).
Tippstöd	Sun Rack 900-kabinetter har flera tippskyddsfunktioner, t.ex. ett orubbligt tippskyddsben som förhindrar att kabinettet flyttas eller tippas framåt när en eller flera systemenheter är helt utdragna framför kabinettet.
Utrymme i höjddled	Sun Rack 900-kabinettet har 38 rackenheters utrymme i höjddled. Varje Sun Fire V890-server behöver 17 rackenheters (75,6 cm) utrymme i höjddled för kabinettinstallation.
Minsta serviceutrymme	Det måste finnas en yta på minst 91 cm bakom kabinettet för att det ska gå att utföra installationen och service. Det måste finnas en yta på minst 122 cm framför kabinettet för att det ska gå att utföra installationen och service. Det måste finnas en yta på minst 91 cm på varje sida av servern när servern sitter på plats på konsolenheten. Servern kommer att sticka ut med 83,6 cm utanför kabinettets främre lodräta monteringsrälsar.

Kabinettfunktion	Krav
Luftflöde	<p>För en lämplig ventilation av servern måste de främre och bakre luckorna av Sun Rack 900-kabinettet uppfylla följande utrymmeskrav.</p> <ul style="list-style-type: none"> • Den främre luckan måste gå att öppna till 60 procent. • Den bakre luckan måste gå att öppna till 63 procent.
Rackets lodräta skenor	<p>Sun Rack 900-kabinettets dörrar måste uppfylla dessa områdeskrav för Sun Fire V890-servern.</p> <p>Sun Rack 900-kabinettet måste ha två par lodräta monteringsstenor (ett par där fram och ett par där bak) som följer EIA-standard (RETMA) för mellanrum mellan monteringshål.</p> <p>Avståndet mellan skenparen av Sun Rack 900-kabinettet är 68,58 cm från den främre fästskenans utsida till den bakre fästskenans utsida.</p> <p>Framsidorna på de främre och bakre skenorerna av Sun Rack 900-kabinettet måste vara parallella mot varandra och skåpets frontyta.</p>
EMI	<p>Kraven för skydd mot elektromagnetisk störning (EMI) uppfylls med hjälp av systemhöljet och sidoluckorna i metall, som måste sitta på plats när enheten installeras i skåpet.</p>
Brandskydd	<p>Sun Rack 900-kabinettet måste uppfylla de krav på brandskydd som tagits fram av Underwriters Laboratories, Inc. och TÜV Rheinland of N.A.</p>