



Sun Fire™ V890 서버 랙마운팅 설명서

Sun Microsystems, Inc.
www.sun.com

부품 번호 817-6762-10
2004년 6월, 개정판 A

이 문서에 대한 의견은 <http://www.sun.com/hwdocs/feedback>으로 보내주십시오.

Copyright 2004 Sun Microsystems, Inc., 4150 Network Circle, Santa Clara, California 95054, U.S.A. 모든 권리는 저작권자의 소유입니다.

이 문서에서 설명하는 기술과 관련된 지적 소유권은 Sun Microsystems, Inc.에게 있습니다. 특히 제한 없이, 이러한 지적 소유권은 <http://www.sun.com/patents>에 나열된 하나 이상의 미국 특허 및 추가 특허 또는 미국 및 기타 국가에서 특허 출원 중인 응용 프로그램을 포함할 수 있습니다.

이 문서 및 관련 제품은 사용, 복사, 배포 및 편집을 제한하는 승인 하에 배포됩니다. Sun 및 해당 사용권자의 사전 서면 허가 없이는 이 제품이나 문서의 어떤 부분도 형식이나 수단에 상관 없이 재생이 불가능합니다.

글꼴 기술을 포함하여 타사의 소프트웨어는 저작권이 보호되며 Sun 공급자가 사용을 허가합니다.

제품의 일부는 University of California로부터 사용 허가를 받은 Berkeley BSD 시스템에서 파생된 것일 수 있습니다. UNIX는 미국 및 기타 국가에서 X/Open Company, Ltd.를 통해 독점 사용권을 받은 등록 상표입니다.

Sun, Sun Microsystems, Sun 로고, AnswerBook2, docs.sun.com, Sun Fire 및 Solaris는 미국 및 기타 국가에서 Sun Microsystems, Inc.의 상표 또는 등록 상표입니다.

모든 SPARC 상표는 라이선스에 의해 사용이 허가되며 미국 및 기타 국가에서 SPARC International, Inc.의 상표 또는 등록 상표입니다. SPARC 상표가 부착된 제품은 Sun Microsystems, Inc.가 개발한 아키텍처를 기반으로 합니다.

OPEN LOOK과 Sun™ Graphical User Interface는 Sun Microsystems, Inc.가 해당 사용자 및 라이선스 피부여자를 위해 개발하였습니다. Sun은 컴퓨터 산업에서 시각적 또는 그래픽 사용자 인터페이스 개념의 연구 및 개발에 있어 Xerox의 선구자적 업적을 인정합니다. Sun은 Xerox Graphical User Interface에 대한 Xerox의 비독점적 라이선스를 보유하고 이 라이선스는 OPEN LOOK GUI를 구현하거나 Sun의 서면 라이선스 계약을 준수하는 Sun의 라이선스 피부여자에게도 적용됩니다.

미국 정부 권리-상업용. 정부 사용자는 Sun Microsystems, Inc. 표준 사용권 계약과 FAR의 해당 규정 및 추가 사항의 적용을 받습니다.

설명서는 "있는 그대로" 제공되며 상품성, 특정 목적에의 적합성 또는 비침해성의 모든 암묵적 보증을 포함하여 모든 명시적 또는 암묵적 조건, 표현 및 보증에 대해 어떠한 책임도 지지 않습니다. 이러한 보증 부인은 법적으로 허용된 범위 내에서만 적용됩니다.



Please
Recycle



Adobe PostScript

목차

머리말 vii

1. 시작 1
 - 키트 포장 풀기 1
 - 부품 목록 2
 - 다음 내용 4

2. 19인치 캐비닛에 서버 설치 5
 - 시작하기 전에 6
 - 안전 및 시스템 성능 주의 사항 6
 - 필요한 도구, 장비 및 설명서 8
 - 서버 준비 8
 - 구성 요소 제거 9
 - 새시에서 제거할 부품 개요 9
 - 각 측면 도어에서 손잡이 제거 10
 - 웬더 및 하단 측면 패널 제거 12
 - 운반 손잡이 설치 15
 - 서버에 케이블 관리 브래킷 부착 16

캐비닛 준비	17
캐비닛에 트레이 어셈블리 설치	17
후면 브래킷 조정	18
캐비닛에서 서버의 수직 위치 결정	19
캐비닛에 트레이 어셈블리 부착	20
트레이 어셈블리에 서버 설치	22
서버 복구	26
캐비닛에 서버 고정	26
장식 스트립 설치	28
캐비닛 복구	28
케이블 관리	29
캐비닛에 케이블 관리 브래킷 부착	30
다음 내용	31
3. Sun Rack 900 캐비닛에 서버 설치	33
시작하기 전에	34
안전 및 시스템 성능 주의 사항	34
필요한 도구, 장비 및 설명서	36
서버 준비	36
구성 요소 제거	37
새시에서 제거할 부품 개요	37
각 측면 도어에서 손잡이 제거	38
팬더와 하단 측면 패널 제거	40
운반 손잡이 설치	43
캐비닛 준비	44
캐비닛에 트레이 어셈블리 설치	44
후면 브래킷 조정	44
캐비닛에서 서버의 수직 위치 결정	46
캐비닛에 트레이 어셈블리 부착	47

	트레이 어셈블리에 서버 설치	50
	서버 복구	54
	캐비닛에 서버 고정	55
	캐비닛 복구	56
	다음 내용	56
4.	31.5인치 캐비닛에 서버 설치	57
	시작하기 전에	58
	안전 및 시스템 성능 주의 사항	58
	필요한 도구, 장비 및 설명서	59
	짧은 후면 브래킷 사용	60
	서버 준비	60
	구성 요소 제거	61
	새시에서 제거할 부품 개요	61
	각 측면 도어에서 손잡이 제거	62
	팬더와 하단 측면 패널 제거	64
	운반 손잡이 설치	67
	서버에 케이블 관리 브래킷 부착	68
	캐비닛 준비	69
	캐비닛에 트레이 어셈블리 설치	69
	후면 브래킷 조정	70
	캐비닛에서 서버의 수직 위치 결정	72
	캐비닛에 트레이 어셈블리 부착	73
	트레이 어셈블리에 서버 설치	76
	서버 복구	80
	캐비닛에 서버 고정	81

장식 스트립 설치	82
캐비닛 복구	82
케이블 관리	83
캐비닛에 케이블 관리 브래킷 부착	84
다음 내용	85
A. 19인치 캐비닛 요구 사항	87
B. Sun Rack 900 캐비닛 요구 사항	89

머리말

Sun Fire V890 서버 랙마운팅 설명서에서는 Sun Fire™ V890 서버를 EIA 규격의 19인치 또는 31.5인치 캐비닛이나 Sun Rack 900 캐비닛에 설치하는 방법에 대해 설명합니다.

서버를 캐비닛에 설치한 후 전원 코드, 네트워크 케이블 및 I/O 인터페이스 케이블을 연결하고 Solaris 운영 체제 소프트웨어를 설치하는 방법에 대한 내용을 보려면 Sun Fire V890 서버 사용자 안내서를 참조하십시오.

구성 내용

이 설명서에서 각 장은 다음과 같이 구성되어 있습니다.

1장 - 랙마운팅 키트의 내용물을 설명합니다.

2장 - 서버를 EIA 규격 19인치 캐비닛에 설치하기 위한 단계별 지침을 제공합니다.

3장 - 서버를 Sun Rack 900 캐비닛에 설치하는 방법을 설명합니다.

4장 - 서버를 31.5인치 캐비닛(예: Sun Fire Expansion Cabinet)에 설치하기 위한 절차를 설명합니다.

부록 A - 서버를 랙마운팅하는 데 사용되는 19인치 캐비닛의 요구 사항을 나열합니다.

부록 B - Sun Rack 900 캐비닛의 사양을 설명합니다.

관련 설명서

사용	제목
구성 및 설정	Sun Fire V890 서버 사용자 안내서
부품 교체 및 서비스	Sun Fire V890 Server Service Manual

Sun 설명서 액세스

다음 웹 사이트에서 다양한 Sun 설명서(번역된 버전 포함)를 선택하여 보거나, 인쇄하거나, 구입할 수 있습니다.

<http://www.sun.com/documentation>

Sun 기술 지원

제품 관련하여 이 설명서에서 대답을 찾을 수 없는 기술적인 질문이 있는 경우 다음 웹 사이트로 가십시오.

<http://www.sun.com/service/contacting>

사용자 의견

Sun은 설명서의 품질 향상에 관심을 기울이고 있으며 고객의 의견 및 제안을 환영합니다. 다음 웹 사이트에서 의견을 제출할 수 있습니다.

<http://www.sun.com/hwdocs/feedback>

다음과 같이 설명서의 제목과 문서 번호를 함께 적어서 보내주십시오.

Sun Fire™ V890 서버 랙마운팅 설명서, 문서 번호 817-6762-10

시작

이 설명서에서는 Sun Fire V890 서버를 랙이나 캐비닛에 설치하는 방법을 다룹니다. 이 설명서의 지침에 따라 캐비닛에 서버를 설치한 후 시스템 설정 및 소프트웨어 설치에 대한 내용을 보려면 Sun Fire V890 서버 사용자 안내서를 참조하십시오.

서버를 캐비닛에 설치하려면 다음 작업을 수행하십시오.

- 랙마운팅 키트의 포장을 풀고 내용물을 확인합니다. 1페이지의 "키트 포장 풀기" 및 2페이지의 "부품 목록"을 참조하십시오.
- 서버를 캐비닛에 설치합니다.
 - 19인치(48.26cm) 너비의 EIA(Electronic Industries Association) 규격 캐비닛에 서버를 설치하려면 2장을 참조하십시오.
 - Sun Rack 900 캐비닛에 서버를 설치하려면 3장을 참조하십시오.
 - 31.5인치(80cm) 캐비닛(예: Sun Fire Expansion Cabinet)에 서버를 설치하려면 4장을 참조하십시오.

주 - 이 설명서에서는 더 자세한 설명을 위해 서버를 Sun Microsystems™ 캐비닛에 설치하는 절차를 제공합니다.

키트 포장 풀기

랙마운팅 키트는 공장 출하시 상자에 담겨 운반됩니다.

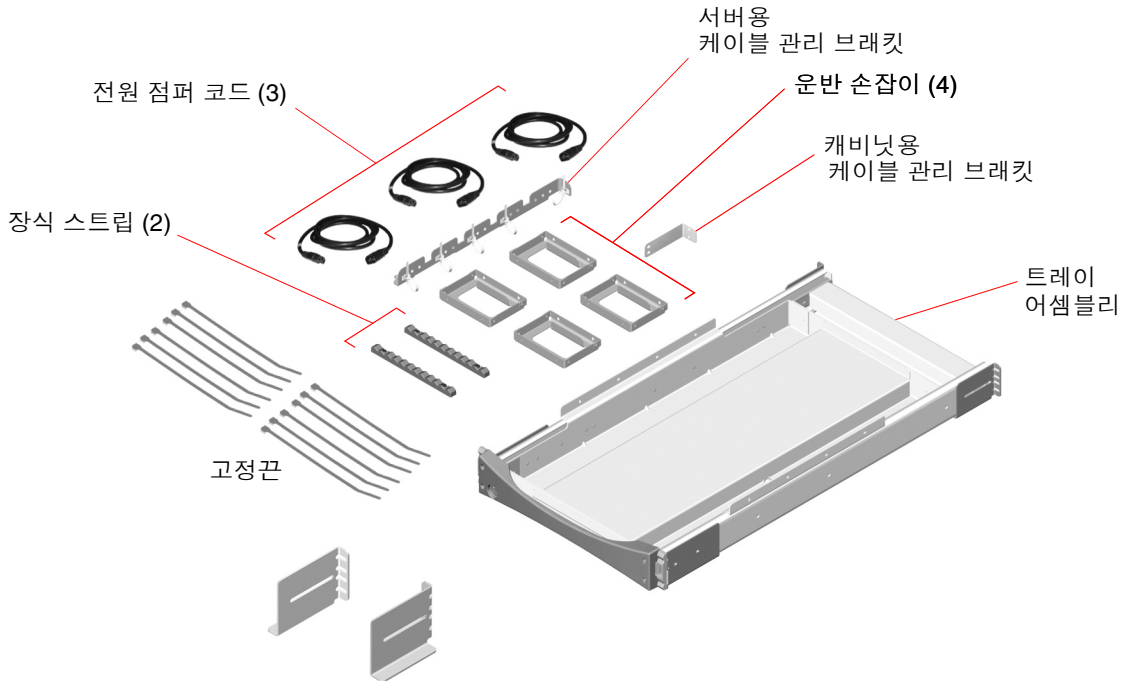
손상된 곳이 없는지 운반 상자를 확인하십시오. 운반 상자가 손상된 경우, 배송 직원이 보는 앞에서 상자를 열어 그 직원과 함께 모든 내용물과 포장 재료를 검사하십시오.

다음 절에 나와 있는 목록을 통해 완전한 키트를 접수했는지 확인하십시오. 누락된 부품이 있을 경우, Sun Microsystems 또는 유통업체나 판매 대리점에 문의하십시오.

부품 목록

캐비닛에 설치할 각 Sun Fire V890 서버에 대해 랙마운팅 키트가 하나씩 필요합니다. 각 랙마운팅 키트에는 다음 부품이 포함되어 있습니다.

- 트레이 어셈블리
- 서버용 케이블 관리 브래킷(EIA 규격 랙 키트만)
- 캐비닛용 케이블 관리 브래킷(EIA 규격 랙 키트만)
- 짧은 후면 브래킷(2)(EIA 규격 랙 키트만, 560-2682-01이라는 레이블 백)
- 전원 점퍼 코드(3)
- 운반 손잡이(4)
- 장식 스트립(2)
- 고정 끈
- 나사
- Sun Fire V890 서버 랙마운팅 설명서(본 문서)



키트는 10-32 나사(검정색)와 M4 나사가 들어 있는 비닐 주머니가 포함되어 있습니다. 이 나사를 사용하여 트레이 어셈블리와 서버를 캐비닛에 설치합니다.

다음 그림은 나사의 실제 크기를 보여줍니다.



10-32 나사
(검정색)



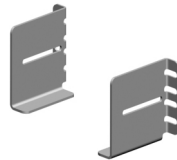
M4 나사

랙 설치에 사용되지 않은 모든 나사는 예비용입니다.

주 - 스테딩되지 않은 캐비닛에는 막대 너트(포함되어 있지 않음)가 필요합니다. 자세한 내용은 캐비닛 지침서를 참조하십시오.

EIA 규격 랙마운팅 키트의 경우에는 해당 키트에 두 개의 짧은 후면 브래킷이 포함되어 있습니다. 이 브래킷은 Sun Fire V890 서버를 레일 사이의 깊이가 31.5인치(80cm)인 캐비닛(예: Sun Fire Expansion Cabinet)에 설치할 때 필요합니다. 짧은 후면 브래킷은 랙마운팅 키트의 내용물 중 560-2682-01이라는 레이블 백에 들어 있습니다.

다음 그림은 이와 같은 짧은 후면 브래킷을 보여줍니다.



주 - Sun Fire Expansion Cabinet에는 Sun Fire V890 서버를 하나만 설치할 수 있습니다.

다음 내용

너비가 19인치(48.26cm)인 캐비닛에 서버를 설치하려면 2장으로 가서 설치 절차를 완료하십시오.

Sun Rack 900 캐비닛에 서버를 설치하려면 3장으로 가서 설치 절차를 완료하십시오.

31.5인치(80cm) 캐비닛(예: Sun Fire Expansion Cabinet)에 서버를 설치하려면 4장으로 가서 설치 절차를 완료하십시오.

19인치 캐비닛에 서버 설치

이 장에서는 너비가 48.26cm(19인치)인 EIA 규격의 캐비닛에 Sun Fire V890 서버를 설치하기 위한 단계별 지침을 제공합니다.

캐비닛에 Sun Fire V890 서버를 설치하려면 다음 작업을 아래 순서대로 수행하십시오.

- 사전에 필요한 작업을 완료했는지 확인합니다. 6페이지의 "시작하기 전에"를 참조하십시오.
- 서버를 준비합니다. 8페이지의 "서버 준비"를 참조하십시오.
- 캐비닛을 준비합니다. 17페이지의 "캐비닛 준비"를 참조하십시오.
- 캐비닛에 트레이 어셈블리를 설치합니다. 17페이지의 "캐비닛에 트레이 어셈블리 설치"를 참조하십시오.
- 트레이 어셈블리에 서버를 설치합니다. 22페이지의 "트레이 어셈블리에 서버 설치"를 참조하십시오.
- 서버가 작동할 준비가 되었는지 확인합니다. 26페이지의 "서버 복구"를 참조하십시오.
- 트레이 손잡이를 캐비닛 레일에 고정시킵니다. 26페이지의 "캐비닛에 서버 고정"을 참조하십시오.
- 장식 스트립을 설치합니다. 28페이지의 "장식 스트립 설치"를 참조하십시오.
- 캐비닛의 전면 및 후면 도어를 교체합니다. 28페이지의 "캐비닛 복구"를 참조하십시오.
- 케이블 관리 계획을 개발합니다. 29페이지의 "케이블 관리"를 참조하십시오.

시작하기 전에

설치 절차를 시작하기 전에 다음 작업을 수행하십시오.

- 캐비닛이 부록 A에 나와 있는 요구 사항을 충족하는지 확인합니다.
- 6페이지의 "안전 및 시스템 성능 주의 사항"을 확인하여 설치 계획이 해당 조치를 반영하는지 확인합니다.
- 캐비닛과 함께 제공된 설명서를 확인하여 설치 계획이 해당 주의 사항을 반영하는지 확인합니다.
- 랙마운팅 키트의 포장을 풀고 2페이지의 "부품 목록"에서 설명한 모든 구성 요소와 하드웨어가 들어 있는지 확인합니다.
- 필요한 도구를 수집합니다. 8페이지의 "필요한 도구, 장비 및 설명서"를 참조하십시오.

안전 및 시스템 성능 주의 사항

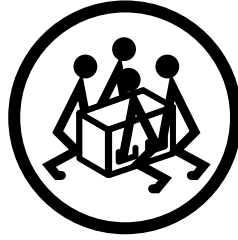
캐비닛에 Sun Fire V890 서버를 설치할 때는 다음 주의 사항을 반드시 준수하십시오. 서버 설치 시 지켜야 할 안전 주의 사항에 대한 전체 내용은 Sun Fire V890 서버 사용자 안내서를 참조하십시오.



주의 - 자격 있는 서비스 담당자가 아니면 장치를 열지 마십시오. 이 주의 사항을 준수하지 않으면 부상을 입거나 시스템이 손상될 수 있습니다.



주의 - 자격 있는 서비스 담당자가 모든 CPU/메모리 보드, 모든 전원 공급 장치, 모든 CPU 팬 트레이 및 모든 I/O 팬 트레이를 제거하기 전에는 서버를 들어 올리지 마십시오. 이러한 구성 요소를 제거한 후, 서버를 들어 올리려면 네 명의 인원이 필요합니다. 구성 요소 제거에 대한 내용은 8페이지의 "서버 준비"를 참조하십시오.



주의 - 한 개 이상의 시스템이나 장치를 캐비닛 전면에서 완전히 꺼낼 때 캐비닛이 움직이거나 앞으로 기울어지지 않도록 캐비닛을 고정시키십시오. 캐비닛은 바닥에 볼트로 안전하게 고정시키거나 견고하고 확장 가능한 지지대를 장착해야 합니다. 캐비닛이 굴러가는 것을 방지하기 위해 캐비닛 아래에 받침대가 있는 경우, 받침대가 바닥쪽으로 완전히 확장되었는지 확인하십시오. 캐비닛과 함께 제공된 지침서를 참조하십시오.



주의 - 되도록 캐비닛에서 가장 낮은 위치에 서버를 설치하십시오. 안전을 보장하려면 서버보다 가벼운 장치 위에 서버를 설치하지 마십시오. 캐비닛에 두 개의 서버를 설치하는 경우에는 하단 서버를 먼저 설치합니다.



주의 - 캐비닛이 앞으로 기울어지는 것을 방지하려면 캐비닛에 서버를 설치한 후에 캐비닛을 굴리거나 이동시키지 마십시오.



주의 - 서버의 적절한 환기와 냉각을 위해 캐비닛 및 작동 위치가 부록 A에 나와 있는 요구 사항을 준수하는지 확인하십시오.

필요한 도구, 장비 및 설명서

서버를 랙마운팅할 때 다음과 같은 도구, 장비 및 설명서가 필요합니다.

- Phillips 2번 스크루드라이버
- Phillips 1번 스크루드라이버
- 수평기
- 평날 드라이버
- 조정 가능한 렌치
- 보호 테이프 또는 펠트 펜
- 정전기 방지 스트랩
- 정전기 방지 매트
- Sun Fire V890 서버 사용자 안내서
- Sun Fire V890 Server Service Manual

서버 준비

랙마운팅을 위해 서버를 준비하려면 자격 있는 서비스 담당자가 다음 작업을 완료해야 합니다.

- 시스템 전원을 끄고 서버의 전원 코드, 네트워크 케이블 및 I/O 케이블 연결을 해제합니다. 해당 지침은 **Sun Fire V890 Server Service Manual**을 참조하십시오.
- 모든 전원 공급 장치, CPU/메모리 보드, I/O 팬 트레이 및 CPU 팬 트레이를 제거합니다. 9페이지의 "구성 요소 제거"를 참조하십시오.
- 측면 도어 손잡이를 제거합니다. 10페이지의 "각 측면 도어에서 손잡이 제거"를 참조하십시오.
- 팬더와 하단 측면 패널을 제거합니다. 12페이지의 "팬더 및 하단 측면 패널 제거"를 참조하십시오.
- 운반 손잡이를 설치합니다. 15페이지의 "운반 손잡이 설치"를 참조하십시오.
- 케이블 관리 브래킷을 서버 뒷면에 부착합니다. 16페이지의 "서버에 케이블 관리 브래킷 부착"을 참조하십시오.

구성 요소 제거



주의 - 자격 있는 서비스 담당자가 아니면 장치를 열지 마십시오. 이 주의 사항을 준수하지 않으면 부상을 입거나 시스템이 손상될 수 있습니다.

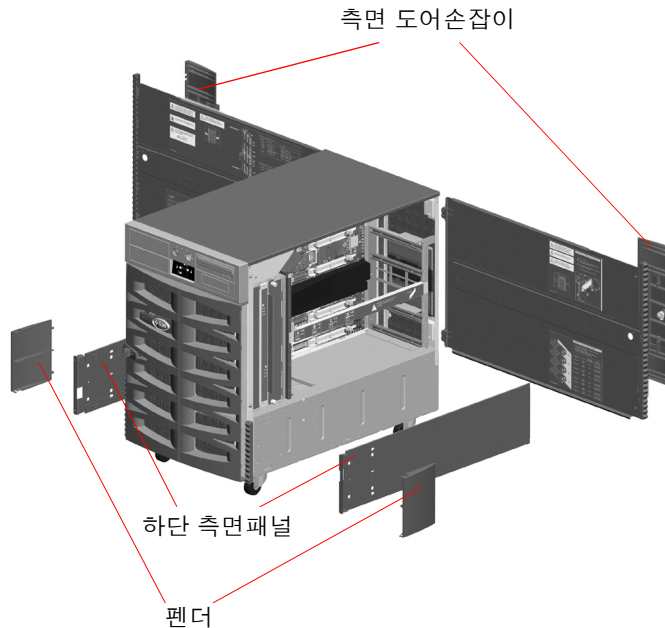
네 명이 안전하게 서버를 들어 올리려면 캐비닛에 설치하기 전에 서버 무게를 줄여야 합니다. 서버 무게를 줄이려면 자격 있는 서비스 담당자가 다음 구성 요소를 제거해야 합니다.

- 모든 전원 공급 장치
- 모든 CPU/메모리 보드
- 모든 CPU 팬 트레이
- 모든 I/O 팬 트레이

구성 요소 제거 절차는 Sun Fire V890 Server Service Manual을 참조하십시오.

새시에서 제거할 부품 개요

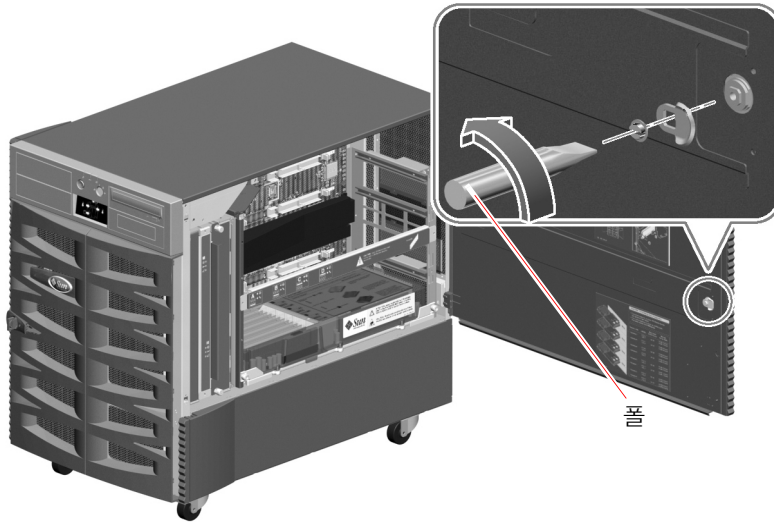
다음 그림은 캐비닛에 서버를 설치하기 전에 자격 있는 서비스 담당자가 새시에서 제거해야 하는 부품을 보여줍니다.



다음 절에는 각 부품 제거에 대한 자세한 내용이 나와 있습니다.

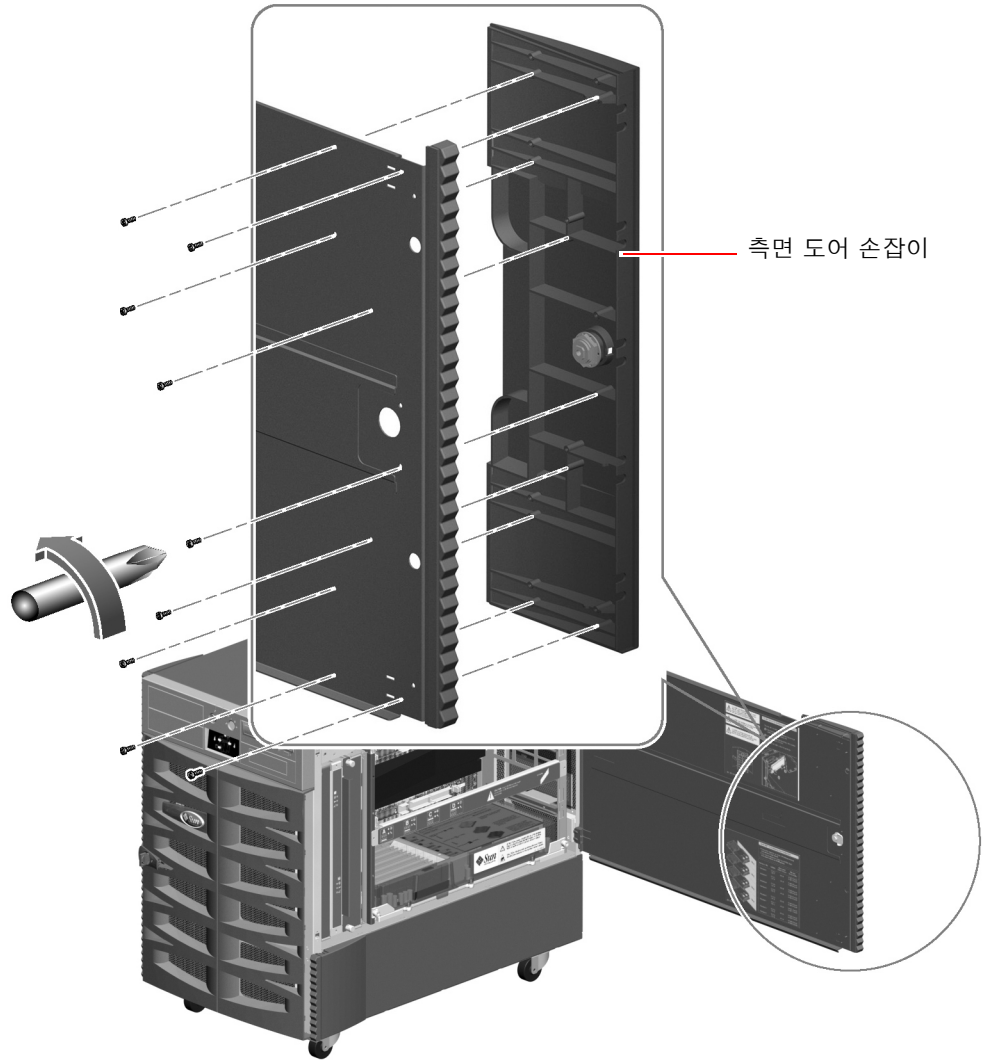
각 측면 도어에서 손잡이 제거

1. 서버의 측면 도어 중 하나를 엽니다.
서버와 함께 제공된 키를 사용하여 도어의 잠금을 해제하십시오.
2. 측면 도어에서 풀을 제거합니다.
도어 안쪽의 풀 중앙으로부터 일자 머리 나사를 제거합니다.
풀을 똑바로 잡아 당겨 제거합니다.



3. 측면 도어 손잡이를 제거합니다.
도어 안쪽에서 9개의 나사를 제거합니다.
도어 바깥쪽에서 손잡이를 똑바로 잡아 당겨 제거합니다.

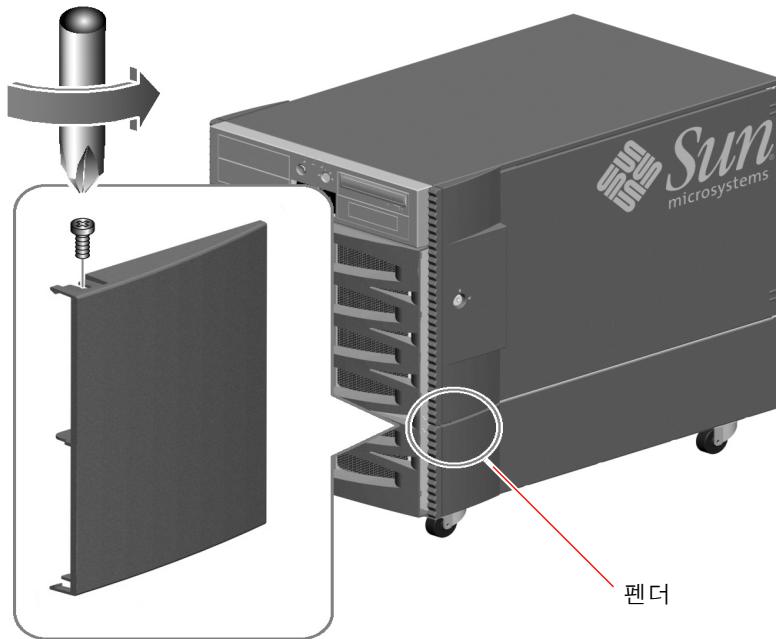
주 - 잠금 장치는 손잡이에 남아 있습니다.



4. 다른쪽 측면 도어에 대해서도 단계 1-3을 반복합니다.
5. 손잡이, 폴, 나사를 키트 상자에 넣어 안전하게 보관합니다.
서버를 데스크탑 장치로 재구성할 때 이들 부품이 필요합니다.

팬더 및 하단 측면 패널 제거

1. 각 하단 측면 패널의 전면에서 팬더를 제거합니다.
 - a. 팬더 상단에서 나사를 제거합니다.

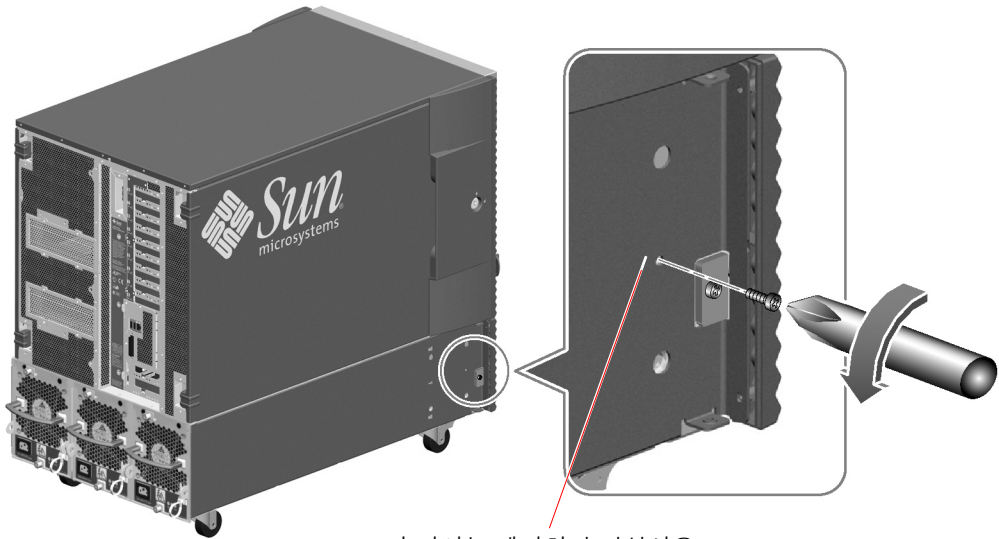


- b. 팬더의 위와 아래 끝을 잡고 조심스럽게 구부려서 빼냅니다.
 - c. 단계 a와 b를 반복하여 다른쪽 하단 측면 패널에서도 팬더를 제거합니다.

2. 서버 왼쪽에서 하단 측면 패널을 제거합니다.

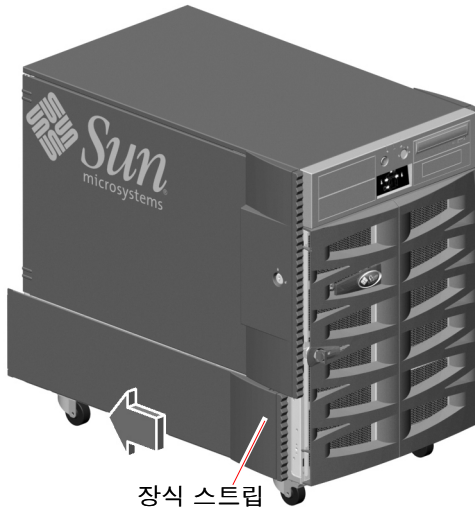
하단 측면 패널의 앞쪽에서 약 8cm(3인치) 떨어진 곳에 있는 나사를 제거합니다.

주 - 서버 왼쪽에서 작은 브래킷을 서버 측면에 고정하는 나사는 제거하지 마십시오. 이 나사를 제거하면 전면 도어가 안전하게 닫히지 않습니다.



이 나사는 제거하지 마십시오 .

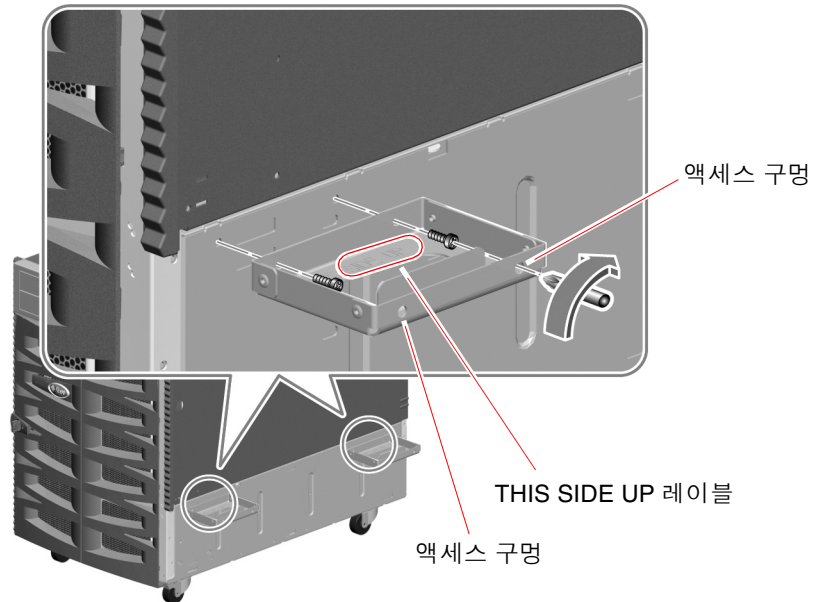
3. 장식 스트립을 잡고 하단 측면 패널을 서버 뒤쪽으로 밀어냅니다.
하단 측면 패널을 밀면 패널이 분리되어 쉽게 제거할 수 있습니다.



4. 오른쪽 하단 측면 패널에 대해서도 단계 2와 3을 반복합니다.
5. 팬더, 하단 측면 패널, 나사를 키트 상자에 넣어 안전하게 보관합니다.
서버를 데스크탑 장치로 재구성할 때 이들 부품이 필요합니다.

운반 손잡이 설치

1. 랙마운팅 키트와 함께 제공된 네 개의 운반 손잡이를 준비합니다.
2. M4 나사 두 개로 서버 하단 측면에 두 개의 운반 손잡이를 고정시켜 설치합니다.
 - a. "THIS SIDE UP"이라는 레이블이 위쪽을 향하게 하여 손잡이 바깥쪽의 액세스 구멍 중 하나에 스크루드라이버를 삽입합니다.
액세스 구멍을 이용하면 손잡이 안쪽의 나사 구멍에 손쉽게 접근할 수 있습니다.
 - b. 손잡이 안쪽의 나사를 액세스 구멍의 반대쪽 구멍에 놓습니다.
 - c. 서버 측면 도어 바로 아래에 있는 적절한 나사 구멍에 손잡이를 부착합니다. 다음 그림을 참조하십시오.
 - d. 손잡이 바깥쪽의 두 번째 액세스 구멍을 통해 이 절차를 반복하여 손잡이 설치를 완료합니다.
 - e. 두 번째 손잡이에 대해서도 단계 a-d를 반복합니다.



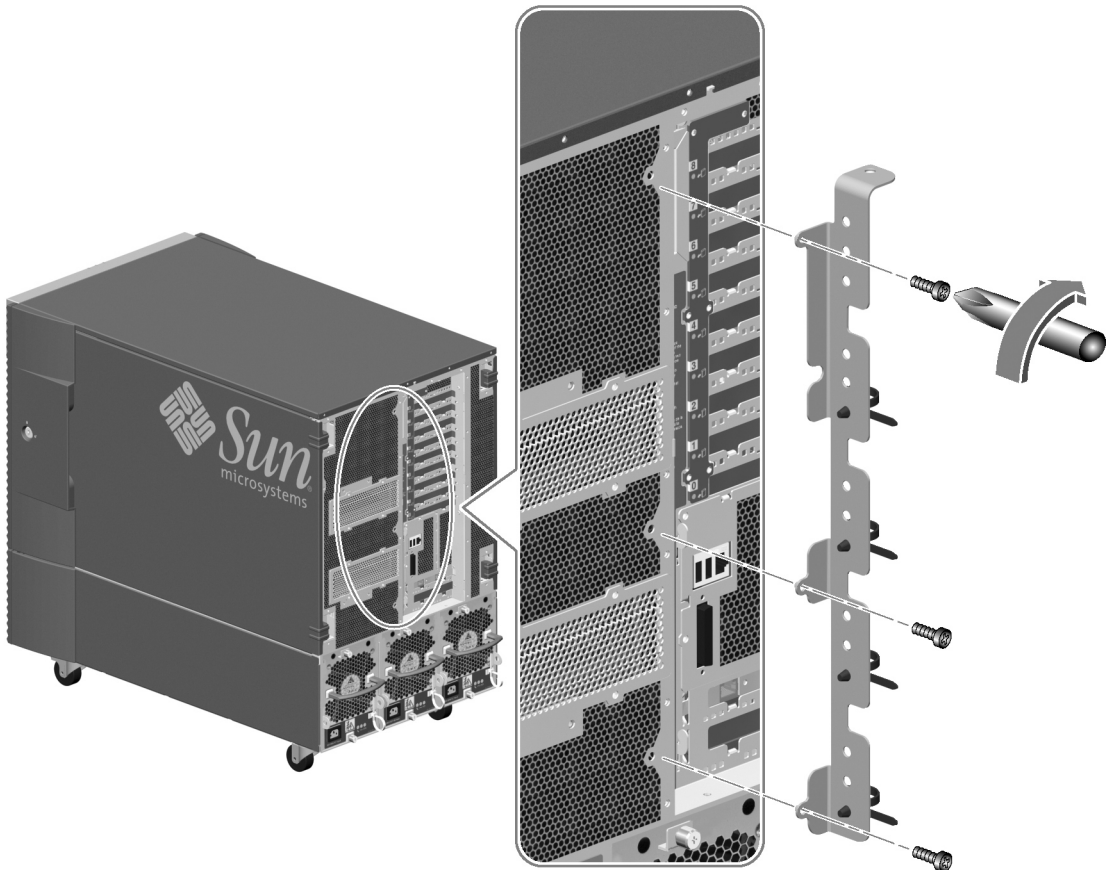
3. 단계 2를 반복하여 서버의 반대쪽에도 두 개의 손잡이를 설치합니다.

서버에 케이블 관리 브래킷 부착

서버 뒷면에 케이블 관리 브래킷을 부착하면 케이블이 손상되는 것을 어느 정도 방지할 수 있습니다. 일반적인 케이블 관리 지침은 29페이지의 "케이블 관리"를 참조하십시오.

1. 랙마운팅 키트와 함께 제공된 서버 케이블 관리 브래킷을 준비합니다.
2. 케이블 관리 브래킷을 서버 뒷면에 부착합니다.

다음 그림과 같이 3개의 M4 나사를 사용하여 케이블 관리 브래킷을 부착하십시오.



캐비닛 준비

작동 위치가 Sun Fire V890 서버 요구 사항 및 캐비닛 요구 사항을 충족하는지 확인합니다. 자세한 내용은 본 설명서의 부록 A 및 캐비닛 설명서를 참조하십시오.

1. 캐비닛이 움직이거나 앞으로 기울어지지 않도록 고정되어 있는지 확인합니다.
캐비닛이 굴러가는 것을 방지하기 위해 캐비닛 아래에 받침대가 있는 경우, 받침대가 바닥쪽으로 완전히 확장되었는지 확인하십시오.
캐비닛과 함께 제공된 고정 기구를 사용하여 캐비닛을 고정시킵니다.
캐비닛과 함께 제공된 지침서를 참조하십시오.
2. 전면 및 후면 도어를 엽니다.
캐비닛과 함께 제공된 지침서를 참조하십시오.
3. 해당하는 경우 캐비닛의 전면 및 후면 도어와 측면 패널을 제거합니다.
캐비닛과 함께 제공된 지침서를 참조하십시오.

캐비닛에 트레이 어셈블리 설치

캐비닛에 트레이 어셈블리를 설치하려면 다음 작업을 수행하십시오.

- 필요한 경우 트레이 어셈블리 슬라이드의 후면 브래킷을 캐비닛 깊이에 맞춰 조정합니다. 18페이지의 "후면 브래킷 조정"을 참조하십시오.
- 캐비닛에서 서버의 수직 위치를 결정합니다. 19페이지의 "캐비닛에서 서버의 수직 위치 결정"을 참조하십시오.
- 트레이 어셈블리를 캐비닛 레일에 부착합니다. 20페이지의 "캐비닛에 트레이 어셈블리 부착"을 참조하십시오.

후면 브래킷 조정

1. 캐비닛의 깊이를 측정합니다.

앞쪽 레일의 바깥 면부터 뒤쪽 레일의 바깥 면까지의 캐비닛 깊이를 측정합니다. 트레이 어셈블리와 서버는 그 깊이가 최소 81.3 cm(32인치)이며 91.4 cm(36 인치)를 넘지 않는 48.26cm(19인치) 캐비닛에 설치할 수 있습니다.

2. 각 슬라이드의 길이를 측정합니다.

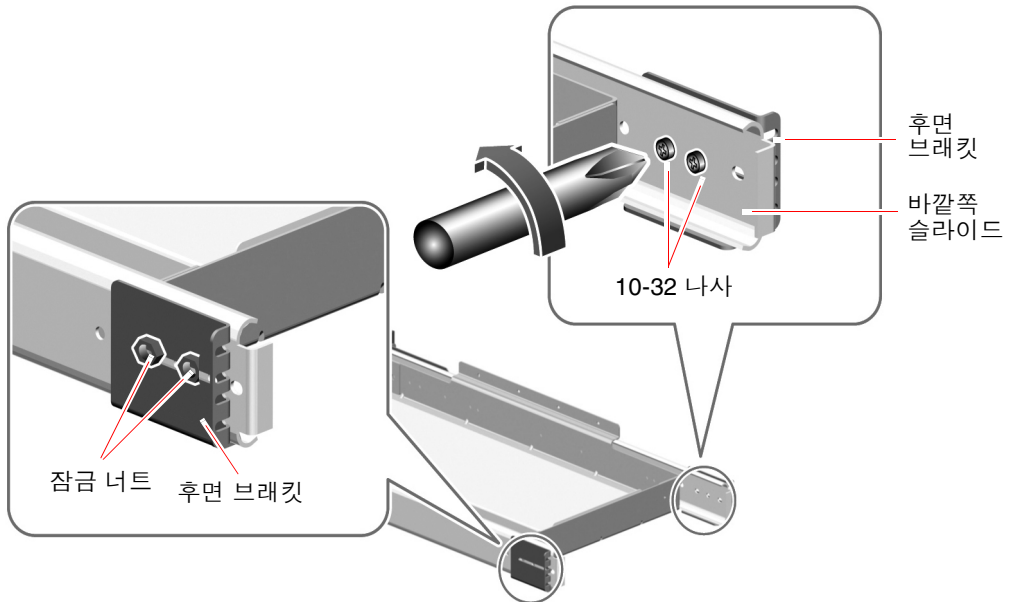
전면 브래킷의 안쪽 면에서 후면 브래킷의 안쪽 면까지의 거리를 측정합니다. 이 길이가 단계 1에서 측정한 캐비닛의 깊이보다 길거나 짧은 경우, 캐비닛 깊이에 맞춰 각 슬라이드의 후면 브래킷을 조정해야 합니다.

3. 필요한 경우 각 슬라이드의 후면 브래킷을 조정합니다.

- a. 바깥쪽 각 슬라이드의 안쪽 후면에 있는 두 개의 10-32 나사가 보일 때까지 트레이 어셈블리를 펼칩니다.

바깥쪽 슬라이드의 안쪽 나사(및 브래킷 바깥쪽의 잠금 너트)는 후면 브래킷을 바깥쪽 슬라이드에 고정시킵니다.

- b. 두 개의 10-32 나사와 잠금 너트를 푼니다.



- c. 필요한 경우 각 후면 브래킷을 앞뒤로 밀어 캐비닛의 깊이에 맞춥니다.
각 후면 브래킷을 밀고 전면 브래킷의 안쪽 면에서 후면 브래킷의 안쪽 면까지의 거리를 측정합니다.
단계 1에서 측정한 캐비닛의 깊이와 같아질 때까지 계속해서 후면 브래킷을 밀고 전면 브래킷의 안쪽 면에서 후면 브래킷의 안쪽 면까지의 거리를 측정합니다.

주 - 바깥쪽 슬라이드에는 4개의 나사 구멍이 있습니다. 캐비닛 깊이에 따라 10-32 나사 하나(또는 두 개 모두)를 4개의 나사 구멍 중 다른 한 구멍으로 옮겨야 할 수도 있습니다. 반드시 두 개의 나사를 모두 사용하여 각 후면 브래킷을 바깥쪽 슬라이드에 고정시키십시오.

- d. 각 슬라이드의 10-32 나사 두 개와 잠금 너트를 조여서 후면 브래킷을 바깥쪽 슬라이드에 다시 고정시킵니다.

캐비닛에서 서버의 수직 위치 결정

되도록 캐비닛에서 가장 낮은 위치에 트레이 어셈블리를 설치하십시오. 캐비닛에 두 개의 Sun Fire V890 서버를 설치하는 경우에는 하단 서버를 먼저 설치합니다.

서버의 수직 위치를 결정하려면 다음 단계를 수행하여 전면 및 후면 브래킷을 부착하는 데 사용할 캐비닛 레일 구멍을 확인하십시오.

1. 오른쪽 및 왼쪽 전면 수직 캐비닛 레일에서 정확한 구멍을 찾아 표시합니다.
서버를 설치하기 위해 충분한 수직 공간이 있는지 확인합니다.

주 - 각 Sun Fire V890 서버는 캐비닛의 수직 레일에 17RU(rack unit)(75.6cm, 29.75인치) 또는 51개 구멍을 필요로 합니다. 표준 182.9cm(72인치) 캐비닛에는 두 개의 Sun Fire V890 서버를 설치할 수 있습니다.

Sun Fire V890 서버를 전원 시퀀서 바로 위에 설치하는 경우에는 시퀀서 위에 최소한 하나의 구멍을 여분으로 남겨 두십시오.

보호 테이프나 펠트 펜을 사용하여 캐비닛의 오른쪽 전면 수직 레일에 트레이를 설치하기 위한 가장 낮은 구멍을 표시합니다. Sun Fire V890 서버를 전원 시퀀서 바로 위에 설치하는 경우, 두번째 여분의 구멍이 사용할 수 있는 가장 낮은 구멍입니다.

캐비닛의 왼쪽 전면 레일에 일치하는 구멍을 표시합니다. 구멍을 세어 캐비닛의 오른쪽과 왼쪽 레일에서 일치하는 구멍을 사용하고 있는지 확인합니다.

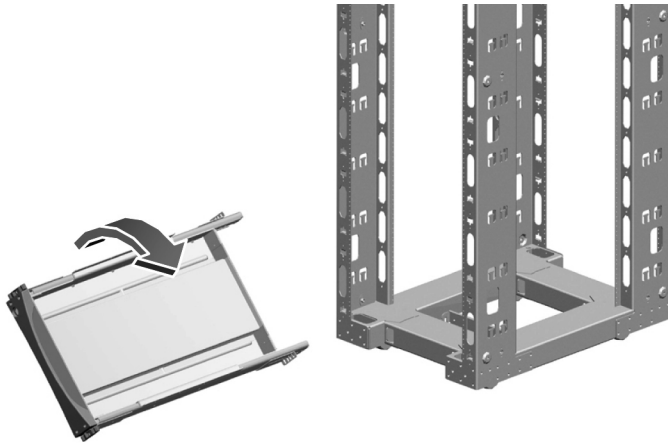
2. 오른쪽 및 왼쪽 후면 수직 캐비닛 레일에서 일치하는 구멍을 찾아 표시합니다.
보호 테이프나 펜을 사용하여 오른쪽과 왼쪽 후면 수직 레일에서 일치하는 구멍을 표시합니다.
구멍을 세어 단계 1에서 표시한 것과 일치하는 구멍을 사용하고 있는지 확인합니다.

캐비닛에 트레이 어셈블리 부착

19페이지의 "캐비닛에서 서버의 수직 위치 결정"에서 표시한 레일 구멍을 이용하여 다음 단계를 수행함으로써 캐비닛에 트레이 어셈블리를 부착합니다.

1. 트레이 어셈블리의 슬라이드에 있는 전면 브래킷을 캐비닛의 전면 레일에 부착합니다.
 - a. 전면 브래킷이 캐비닛 전면에 오도록 하여 트레이 어셈블리를 캐비닛 내부에 놓습니다(다른 사람의 도움 필요).

트레이 어셈블리를 레일 사이에 맞추려면 어셈블리의 한 쪽을 낮추어 기울여야 합니다.



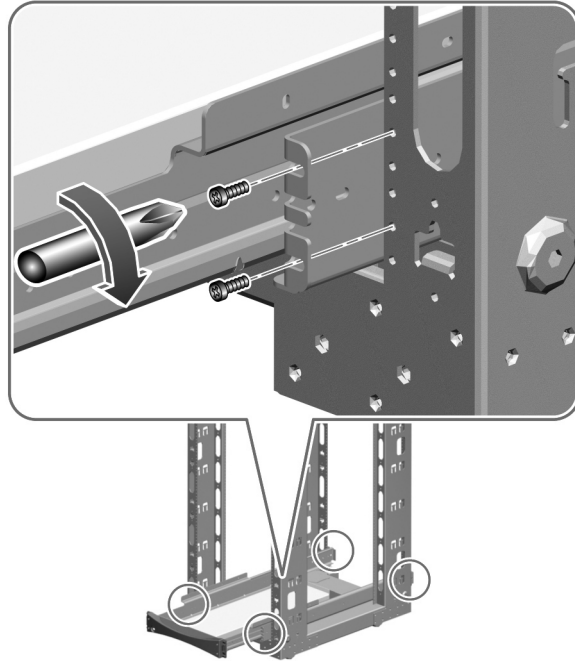
- b. 네 개의 10-32 나사를 사용하여 전면 브래킷을 캐비닛의 전면 레일에 부착합니다.

각 전면 브래킷의 하단 구멍을 19페이지의 "캐비닛에서 서버의 수직 위치 결정"에서 표시한 전면 레일의 구멍과 맞춥니다.

한 개의 10-32 나사를 사용하여 각 브래킷의 하단 구멍에 전면 브래킷을 고정시킵니다. 나사를 손으로 조입니다.

각 전면 브래킷의 상단 구멍을 캐비닛 레일에서 일치하는 구멍과 맞춥니다. 각 상단 구멍에서 하나의 10-32 나사를 사용하여 브래킷을 레일에 고정시킵니다. 나사를 손으로 조입니다.

모든 나사가 제대로 놓이고 트레이 어셈블리가 수평을 이룰 때까지는 나사를 완전히 조이지 마십시오.



2. 네 개의 10-32 나사를 사용하여 후면 브래킷을 캐비닛의 후면 레일에 부착합니다.
 각 후면 브래킷의 하단 구멍을 19페이지의 "캐비닛에서 서버의 수직 위치 결정"에서 표시한 레일 구멍과 맞춥니다.
 하나의 10-32 나사를 사용하여 각 하단 구멍에 브래킷을 고정시킵니다. 나사를 손으로 조입니다.
 각 후면 브래킷의 상단 구멍을 캐비닛 레일에서 일치하는 구멍과 맞춥니다. 각 상단 구멍에서 하나의 10-32 나사를 사용하여 브래킷을 레일에 고정시킵니다. 나사를 손으로 조입니다.
 모든 나사가 제대로 놓이고 트레이 어셈블리가 수평을 이룰 때까지는 나사를 완전히 조이지 마십시오.
3. 트레이 어셈블리가 수평을 이루는지 확인합니다.
 수평기를 사용하여 트레이 어셈블리가 앞뒤 및 좌우로 수평을 이루는지 확인합니다.
 필요에 따라 조정합니다.
4. 트레이 어셈블리가 수평을 이루면 모든 브래킷 나사를 완전히 조입니다.
 전면 및 후면 브래킷을 수직 캐비닛 레일에 고정시키는 8개의 10-32 나사를 조입니다.
5. 트레이 어셈블리를 캐비닛에 밀어 넣었다 빼면서 부드럽게 움직이는지 확인합니다.

트레이 어셈블리에 서버 설치

1. 트레이를 펼쳐 서버를 트레이에 넣었을 때 캐비닛이 움직이거나 앞으로 기울어지지 않도록 캐비닛을 고정시켰는지 확인합니다.

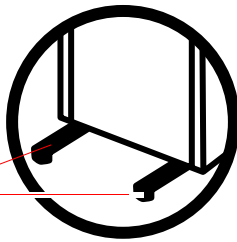
캐비닛이 굴러가는 것을 방지하기 위해 캐비닛 아래에 받침대가 있는 경우, 받침대가 바닥쪽으로 완전히 확장되었는지 확인하십시오.

캐비닛과 함께 제공된 고정 기구를 사용하여 캐비닛을 고정시킵니다.

캐비닛과 함께 제공된 지침서를 참조하십시오.



주의 - 트레이를 밀어 내기 전에 캐비닛이 움직이거나 앞으로 기울어지지 않도록 고정되었는지 확인합니다. 캐비닛 고정에 대한 내용은 캐비닛 설명서를 참조하십시오.

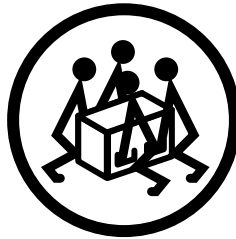


고정 장치

일부 캐비닛에는 고정 장치나 볼트 조임 기구가 함께 제공됩니다. 고정과 관련된 지침은 캐비닛 설명서를 참조하십시오.



주의 - 자격 있는 서비스 담당자가 모든 CPU/메모리 보드, 모든 전원 공급 장치, 모든 CPU 팬 트레이 및 모든 I/O 팬 트레이를 제거하기 전에는 서버를 들어 올리지 마십시오. 이러한 구성 요소를 제거한 후, 서버를 들어 올리려면 네 명의 인원이 필요합니다. 구성 요소 제거에 대한 내용은 8페이지의 "서버 준비"를 참조하십시오.



2. 트레이를 최대한 앞으로 펼칩니다.

캐비닛 앞에 서서 트레이 손잡이를 잡고 트레이가 멈출 때까지 앞으로 잡아 당기십시오.



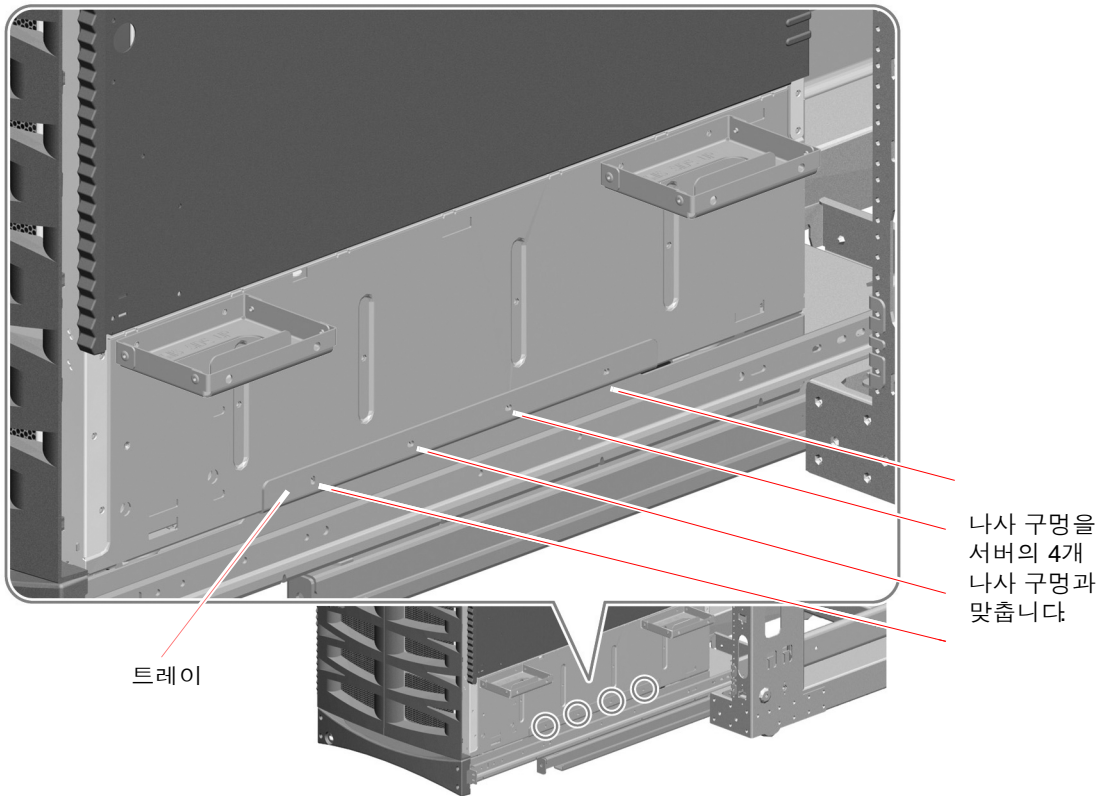
주의 - 서버를 들어 올려 트레이에 놓을 때 트레이 위나 서버 아래에 손가락을 놓지 않도록 하십시오.

3. 서버를 트레이에 놓습니다.

a. 8페이지의 "서버 준비"에서 설치한 운반 손잡이를 사용하여 서버를 들어 올립니다(서버의 양 측면에 두 사람씩).

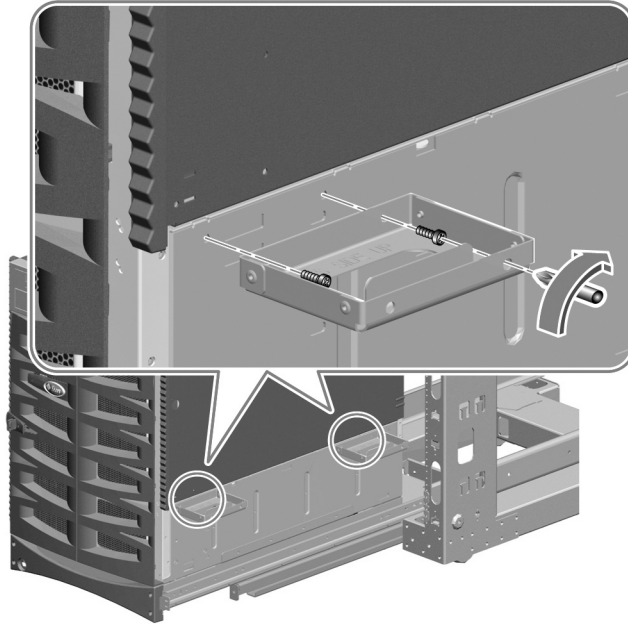
b. 서버의 앞면은 트레이 앞쪽에, 서버의 뒷면은 트레이 뒤쪽에 오도록 하여 서버를 트레이 위에 놓습니다.

4. 서버의 양 측면에 있는 4개의 구멍이 트레이 어셈블리에 있는 4개의 구멍과 맞을 때까지 트레이에서 서버를 조정합니다.



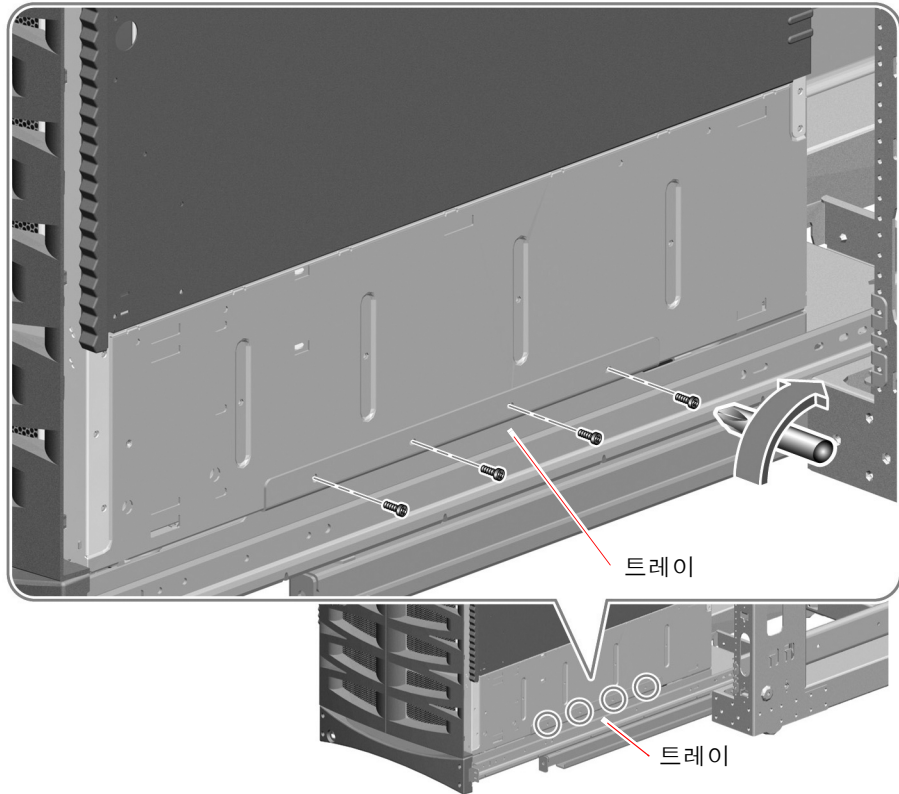
5. 서버의 측면에서 4개의 운반 손잡이를 제거합니다.

- a. 손잡이 바깥쪽의 액세스 구멍 중 하나에 스크루드라이버를 삽입합니다.
 액세스 구멍을 이용하면 나사를 제거하려는 손잡이 안쪽의 반대쪽 나사 구멍에 손쉽게 접근할 수 있습니다. 다음 그림을 참조하십시오.
- b. 각 손잡이를 서버에 고정시키고 있는 두 개의 M4 나사를 제거합니다.
- c. 제거한 8개의 M4 나사를 보관합니다.
 단계 7에서 이 나사가 필요합니다.



6. 안전하게 보관하기 위해 손잡이를 랙에 고정시킵니다.
 캐비닛에서 서버를 제거해야 하는 경우에는 손잡이를 다시 부착해야 합니다.

7. 단계 5에서 제거한 8개의 M4 나사를 사용하여 서버를 트레이 어셈블리에 고정시킵니다.
다음 그림과 같이 서버의 양 측면에 있는 4개의 M4 나사를 사용합니다.
모든 나사가 제대로 놓이고 서버 설치를 확인하기 전에는 나사를 조이지 마십시오.



8. 서버가 수평을 이루고 트레이의 중앙에 놓였는지 확인합니다.
필요에 따라 수평기를 사용하여 서버 위치를 조정하십시오.
9. 서버를 트레이 어셈블리에 고정시키는 8개의 M4 나사를 조입니다.

서버 복구

1. 서버를 캐비닛에 설치하기 전에 제거된 CPU/메모리 보드와 팬 트레이를 자격 있는 서비스 담당자가 설치해야 합니다.
구성 요소 설치에 대한 지침은 Sun Fire V890 Server Service Manual을 참조하십시오.



주의 - 자격 있는 서비스 담당자가 아니면 장치를 열지 마십시오. 이 주의 사항을 준수하지 않으면 부상을 입거나 시스템이 손상될 수 있습니다.

2. 서버의 측면 도어를 제거한 경우에는 다시 설치합니다.



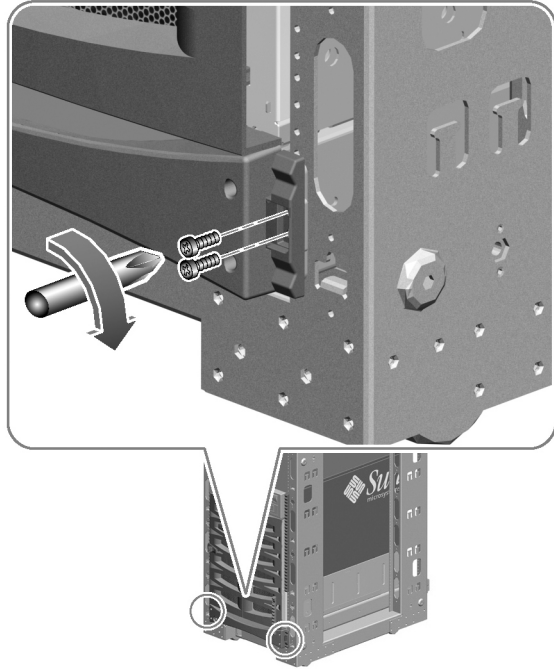
주의 - 시스템 작동 중에는 서버 도어를 오랫동안 열어 두지 않도록 주의하십시오. 자동 감열 종료를 방지하기 위해 서버 도어는 닫아 두어야 합니다.

3. 서버의 측면 도어를 양쪽 모두 안전하게 닫습니다.
4. 트레이 어셈블리를 캐비닛 안으로 밀어 넣습니다.
5. 서버를 캐비닛에 설치하기 전에 제거한 전원 공급 장치를 설치합니다.
설치 지침은 Sun Fire V890 Server Service Manual을 참조하십시오.

캐비닛에 서버 고정

트레이 어셈블리와 서버를 캐비닛에 고정시키려면 캐비닛의 전면 레일에 트레이 손잡이를 부착하십시오.

1. 캐비닛의 전면 레일에 트레이 손잡이를 부착합니다.
한두 개의 10-32 나사를 사용하여 트레이 손잡이를 전면 레일에 부착합니다.
손잡이의 각 측면에 있는 두 개의 나사 구멍이 레일 구멍과 맞는 경우, 다음 그림과 같이 두 개의 10-32 나사를 사용하여 트레이 손잡이의 각 측면을 각각의 전면 레일에 부착합니다.
손잡이의 각 측면에 있는 하나의 나사 구멍만 레일 구멍과 맞는 경우, 10-32 나사 한 개를 사용하여 트레이 손잡이의 각 측면을 각각의 전면 레일에 부착합니다.



2. Sun Fire V890 서버 키를 준비합니다.

3. 캐비닛의 시스템을 잠급니다.

Sun Fire V890 서버 키를 트레이 손잡이의 키 잠금 장치에 삽입하고 시계 반대 방향으로 90도 돌리십시오.

트레이 손잡이를 잠그면 안전판이 펼쳐져서 트레이 손잡이의 각 측면에 있는 나사 머리를 덮어줍니다. 안전판은 트레이와 서버를 캐비닛에 고정시키는 나사가 풀리지 않도록 합니다.

4. 키를 제거하고 안전하게 보관합니다.

장식 스트립 설치

하단 측면 패널을 제거할 때 하단 장식 패널(장식 스트립)이 제거되었습니다. 장식 스트립을 복구하려면 다음과 같이 하십시오.

1. 랙마운팅 키트와 함께 제공된 두 개의 장식 스트립을 준비합니다.
2. 장식 스트립 하나는 오른쪽 전면 캐비닛 레일에, 다른 하나는 왼쪽 전면 캐비닛 레일에 부착합니다.

두 개의 고정 나사를 사용하여 각 장식 스트립을 부착하십시오.

각 장식 스트립에서 하나의 나사만 레일 구멍과 맞는 경우, 나사 한 개를 사용하여 각 장식 스트립을 각각의 전면 레일에 부착합니다.

캐비닛 복구

1. 해당하는 경우 캐비닛의 전면 및 후면 도어를 교체합니다.
캐비닛과 함께 제공된 지침서를 참조하십시오.
2. 캐비닛의 측면 패널을 제거한 경우에는 서버 케이블을 연결하여 라우팅하기 전에 도어를 교체하지 마십시오.



주의 - 캐비닛이 앞으로 기울어지는 것을 방지하려면 캐비닛에 서버를 설치한 후에 캐비닛을 끌리거나 이동시키지 마십시오.

케이블 관리

각각의 설치에 알맞게 사용자 정의한 케이블 관리 계획을 개발해야 합니다.

Sun Fire V890 서버 랙마운팅 키트에는 서버 전원 코드 및 케이블 관리에 유용한 다음과 같은 몇 가지 도구가 제공됩니다.

- 서버 뒷면 부착용 케이블 관리 브래킷(분리 가능한 묶음 고정 끈 포함). 16페이지의 "서버에 케이블 관리 브래킷 부착"을 참조하십시오.
- 캐비닛 후면 부착용 케이블 관리 브래킷(분리 가능한 개별 고정 끈 포함). 30페이지의 "캐비닛에 케이블 관리 브래킷 부착"을 참조하십시오.
- 서버 전원 코드를 더 느슨하게 해주는 범용 전원 점퍼 코드 3개. 자세한 내용은 다음에 나오는 일반 지침을 참조하십시오.

또한 일부 캐비닛에는 케이블 관리 기능 또는 선택적 케이블 관리 보조 장치가 제공됩니다.

다음은 서버 케이블의 라우팅 및 관리 기술에 대한 일반 지침입니다.

- 트레이 어셈블리가 서비스 액세스를 위해 캐비닛 전면으로부터 완전히 펼쳐지도록 서버 전원 코드와 케이블을 충분히 느슨하게 하십시오. 특정 설치 환경 하에서 서버 전원 코드가 너무 짧은 경우, 랙마운팅 키트와 함께 제공된 세 개의 범용 점퍼 코드를 이용하면 필요한 만큼 더 느슨하게 할 수 있습니다. 점퍼 코드의 한쪽 끝은 Sun Fire V890 서버의 전원 공급 장치에 연결하고, 다른쪽 끝은 Sun Fire V890 서버 전원 코드에 연결합니다. 그런 다음 서버 전원 코드를 AC 전원에 연결합니다.
- 트레이 어셈블리가 완전히 펼쳐졌을 때 케이블이 구부러지거나 조이는 것을 방지하기 위해 모든 케이블이 슬라이드와 기타 장애물로부터 떨어져 있도록 하십시오.
- 전원 점퍼 코드를 서버의 전원 코드에 연결할 때는 아래 그림과 같이 고정 끈을 사용하여 각각의 연결을 고정시키십시오.

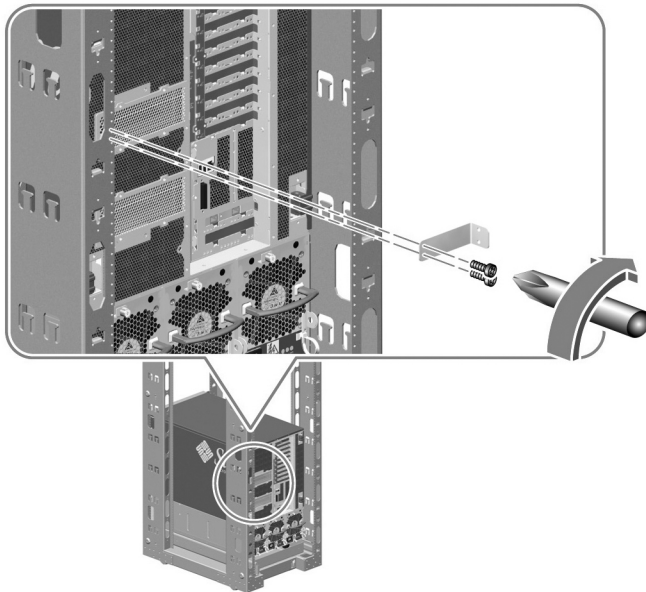


캐비닛에 케이블 관리 브래킷 부착

캐비닛 후면에 케이블 관리 브래킷을 부착하면 전원 코드와 기타 서버 케이블이 손상되는 것을 어느 정도 방지할 수 있습니다. 랙마운팅 키트와 함께 제공되는 분리 가능한 고정 끈은 케이블을 고정시키는 데 사용됩니다. 일반적인 케이블 관리 지침은 29페이지의 "케이블 관리"를 참조하십시오.

캐비닛 후면에 케이블 관리 브래킷을 부착하려면 다음 단계를 수행하십시오.

1. 캐비닛용 케이블 관리 브래킷을 준비합니다.
이 브래킷은 랙마운팅 키트와 함께 제공됩니다.
2. 다음 그림과 같이 캐비닛의 후면 레일 중 하나에 브래킷을 부착합니다.
두 개의 10-32 나사를 사용하여 브래킷을 캐비닛 레일에 부착합니다.
브래킷은 캐비닛의 오른쪽이나 왼쪽 후면 레일 및 케이블 관리 계획에 적합한 곳이면 아무 레일 위치에나 부착할 수 있습니다.



다음 내용

서버 전원 코드, 네트워크 케이블 및 I/O 인터페이스 케이블을 서버에 연결하고, 서비스를 액세스하기에 충분할 만큼 느슨하게 하여 케이블을 라우팅합니다. Sun Fire V890 서버 사용자 안내서의 "Sun Fire V890 서버 설치 방법"을 참조하십시오.

주 - 접지 나사는 서버의 중앙 전원 공급 장치 바로 위에 있습니다. 올바른 접지 스트랩을 사용하여 서버를 캐비닛에 접지시키십시오. 제대로 접지하면 시스템과 주변 장치 사이의 접지 루프가 방지되고 데이터 손실의 위험이 줄어듭니다.

Sun Rack 900 캐비닛에 서버 설치

이 장에서는 Sun Rack 900 캐비닛에 Sun Fire V890 서버를 설치하기 위한 단계별 지침을 제공합니다.

캐비닛에 Sun Fire V890 서버를 설치하려면 다음 작업을 아래 순서대로 수행하십시오.

- 사전에 필요한 작업을 완료하였는지 확인합니다. 34페이지의 "시작하기 전에"를 참조하십시오.
- 서버를 준비합니다. 36페이지의 "서버 준비"를 참조하십시오.
- 캐비닛을 준비합니다. 44페이지의 "캐비닛 준비"를 참조하십시오.
- 캐비닛에 트레이 어셈블리를 설치합니다. 44페이지의 "캐비닛에 트레이 어셈블리 설치"를 참조하십시오.
- 트레이 어셈블리에 서버를 설치합니다. 50페이지의 "트레이 어셈블리에 서버 설치"를 참조하십시오.
- 서버가 작동할 준비가 되었는지 확인합니다. 54페이지의 "서버 복구"를 참조하십시오.
- 트레이 손잡이를 캐비닛 레일에 고정시킵니다. 55페이지의 "캐비닛에 서버 고정"을 참조하십시오.
- 캐비닛의 전면 및 후면 도어를 교체합니다. 56페이지의 "캐비닛 복구"를 참조하십시오.

시작하기 전에

설치 절차를 시작하기 전에 다음 작업을 수행하십시오.

- 작동 위치가 Sun Fire V890 서버 요구 사항 및 캐비닛 요구 사항을 충족하는지 확인합니다. 자세한 내용은 본 설명서의 부록 B 및 캐비닛 설명서를 참조하십시오.
- 34페이지의 "안전 및 시스템 성능 주의 사항"을 확인하여 설치 계획이 해당 조치를 반영하는지 확인합니다.
- 캐비닛과 함께 제공된 설명서를 확인하여 설치 계획이 해당 주의 사항을 반영하는지 확인합니다.
- 랙마운팅 키트의 포장을 풀고 2페이지의 "부품 목록"에서 설명한 모든 구성 요소와 하드웨어가 들어 있는지 확인합니다.
- 필요한 도구를 수집합니다. 36페이지의 "필요한 도구, 장비 및 설명서"를 참조하십시오.

안전 및 시스템 성능 주의 사항

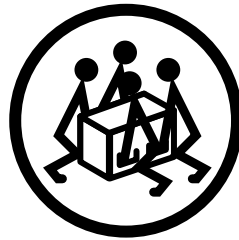
캐비닛에 Sun Fire V890 서버를 설치할 때는 다음 주의 사항을 반드시 준수하십시오. 서버 설치 시 지켜야 할 안전 주의 사항에 대한 전체 내용은 Sun Fire V890 서버 사용자 안내서를 참조하십시오.



주의 - 자격 있는 서비스 담당자가 아니면 장치를 열지 마십시오. 이 주의 사항을 준수하지 않으면 부상을 입거나 시스템이 손상될 수 있습니다.



주의 - 자격 있는 서비스 담당자가 모든 CPU/메모리 보드, 모든 전원 공급 장치, 모든 CPU 팬 트레이 및 모든 I/O 팬 트레이를 제거하기 전에는 서버를 들어 올리지 마십시오. 이러한 구성 요소를 제거한 후, 서버를 들어 올리려면 네 명의 인원이 필요합니다. 구성 요소 제거에 대한 내용은 36페이지의 "서버 준비"를 참조하십시오.



주의 - 한 개 이상의 시스템이나 장치를 캐비닛 전면에서 완전히 꺼낼 때 캐비닛이 움직이거나 앞으로 기울어지지 않도록 캐비닛을 고정시키십시오. Sun Rack 900 캐비닛은 영구 바닥 마운팅, 수평 받침대, 지지대를 위한 브래킷 같은 몇 가지 고정 기능을 제공합니다. 현재 상황에 적합한 고정 기능을 구현하려면 캐비닛과 함께 제공된 지침서를 참조하십시오.



주의 - 되도록 캐비닛에서 가장 낮은 위치에 서버를 설치하십시오. 안전을 보장하려면 서버보다 가벼운 장치 위에 서버를 설치하지 마십시오. 캐비닛에 두 개의 서버를 설치하는 경우에는 하단 서버를 먼저 설치합니다.



주의 - 캐비닛이 앞으로 기울어지는 것을 방지하려면 캐비닛에 서버를 설치한 후에 캐비닛을 굴리거나 이동시키지 마십시오.



주의 - 서버의 적절한 환기와 냉각을 위해 작동 위치가 부록 B에 나와 있는 요구 사항을 준수하는지 확인하십시오.

필요한 도구, 장비 및 설명서

서버를 랙마운팅할 때 다음과 같은 도구, 장비 및 설명서가 필요합니다.

- Phillips 3번 스크루드라이버
- Phillips 2번 스크루드라이버
- Phillips 1번 스크루드라이버
- 수평기
- 평날 드라이버
- 조정 가능한 렌치
- 보호 테이프 또는 펠트 펜
- 정전기 방지 스트랩
- 정전기 방지 매트
- Sun Fire V890 서버 사용자 안내서
- Sun Fire V890 Server Service Manual

서버 준비

서버 랙마운팅을 준비하려면 다음 작업을 완료하십시오.

- 시스템 전원을 끄고 서버의 전원 코드, 네트워크 케이블 및 I/O 케이블 연결을 해제합니다. 해당 지침은 Sun Fire V890 Server Service Manual을 참조하십시오.
- 모든 전원 공급 장치, CPU/메모리 보드, I/O 팬 트레이 및 CPU 팬 트레이를 제거합니다. 37페이지의 "구성 요소 제거"를 참조하십시오.
- 측면 도어 손잡이를 제거합니다. 38페이지의 "각 측면 도어에서 손잡이 제거"를 참조하십시오.
- 팬더와 하단 패널을 제거합니다. 40페이지의 "팬더와 하단 측면 패널 제거"를 참조하십시오.
- 운반 손잡이를 설치합니다. 43페이지의 "운반 손잡이 설치"를 참조하십시오.

구성 요소 제거

네 명이 안전하게 서버를 들어 올리려면 캐비닛에 설치하기 전에 서버 무게를 줄여야 합니다. 서버 무게를 줄이려면 자격 있는 서비스 담당자가 다음 구성 요소를 제거해야 합니다.

- 모든 전원 공급 장치
- 모든 CPU/메모리 보드
- 모든 CPU 팬 트레이
- 모든 I/O 팬 트레이

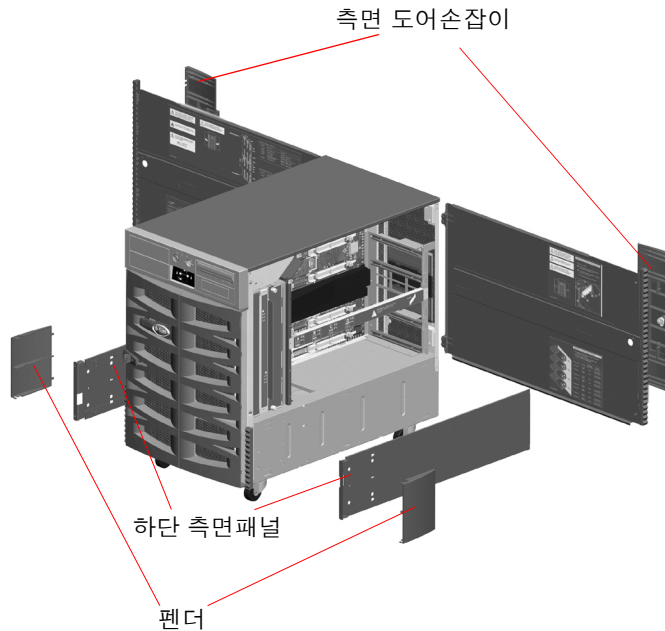
구성 요소 제거 절차는 Sun Fire V890 Server Service Manual을 참조하십시오.



주의 - 자격 있는 서비스 담당자가 아니면 장치를 열지 마십시오. 이 주의 사항을 준수하지 않으면 부상을 입거나 시스템이 손상될 수 있습니다.

새시에서 제거할 부품 개요

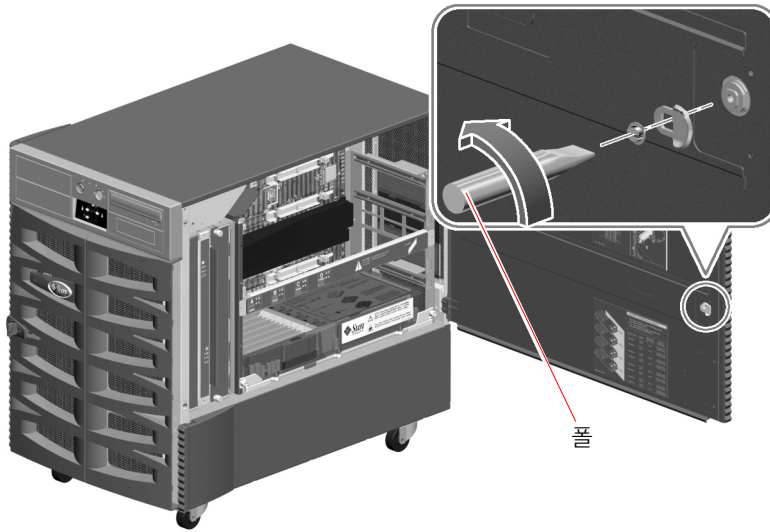
다음 그림은 캐비닛에 서버를 설치하기 전에 새시에서 제거해야 할 부품을 보여줍니다.



다음 절에는 각 부품 제거에 대한 자세한 내용이 나와 있습니다.

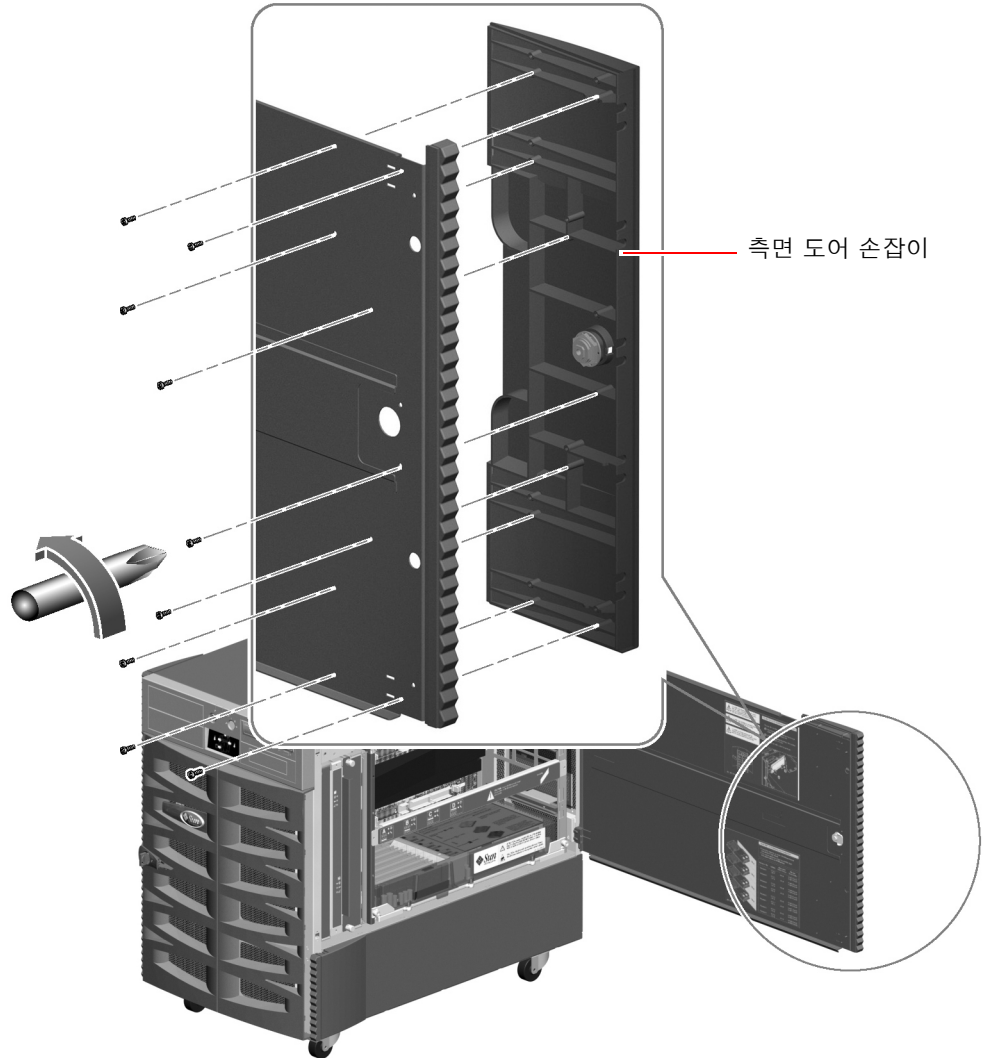
각 측면 도어에서 손잡이 제거

1. 서버의 측면 도어 중 하나를 엽니다.
서버와 함께 제공된 키를 사용하여 도어의 잠금을 해제하십시오.
2. 측면 도어에서 폴을 제거합니다.
도어 안쪽의 폴 중앙으로부터 일자 머리 나사를 제거합니다.
폴을 똑바로 잡아 당겨 제거합니다.



3. 측면 도어 손잡이를 제거합니다.
도어 안쪽에서 9개의 나사를 제거합니다.
도어 바깥쪽에서 손잡이를 똑바로 잡아 당겨 제거합니다.

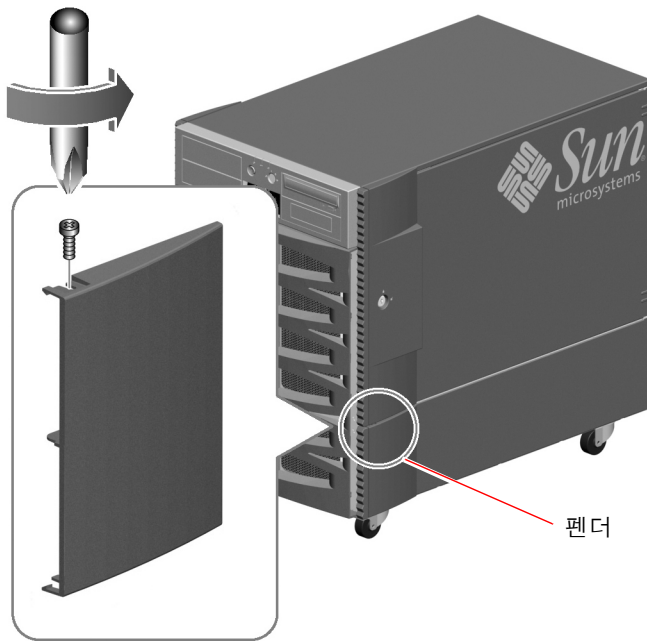
주 - 잠금 장치는 손잡이에 남아 있습니다.



4. 다른쪽 측면 도어에 대해서도 단계 1-3을 반복합니다.
5. 손잡이, 폴, 나사를 키트 상자에 넣어 안전하게 보관합니다.
서버를 데스크탑 장치로 재구성할 때 이들 부품이 필요합니다.

팬더와 하단 측면 패널 제거

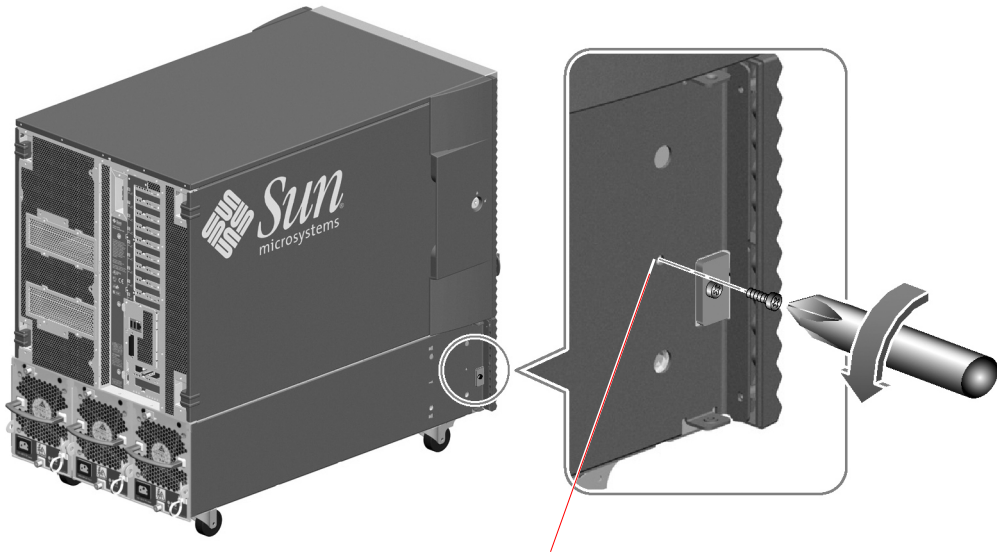
1. 각 하단 측면 패널의 전면에서 팬더를 제거합니다.
 - a. 팬더 상단에서 나사를 제거합니다.



- b. 팬더의 위와 아래 끝을 잡고 조심스럽게 구부려서 빼냅니다.
 - c. 단계 a와 b를 반복하여 다른쪽 하단 측면 패널에서도 팬더를 제거합니다.

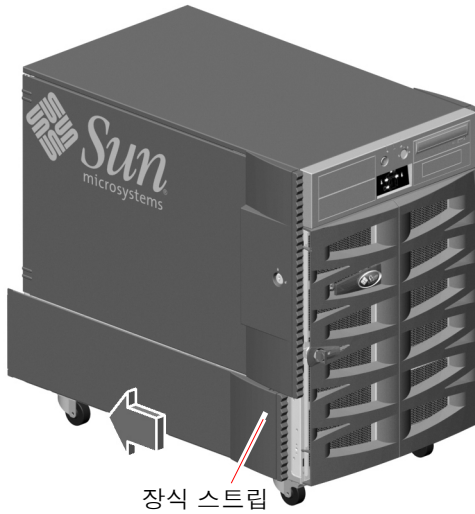
2. 서버 왼쪽에서 하단 측면 패널을 제거합니다.
하단 측면 패널의 앞쪽에서 약 8cm(3인치) 떨어진 곳에 있는 나사를 제거합니다.

주 - 서버 왼쪽에서 작은 브래킷을 서버 측면에 고정하는 나사는 제거하지 마십시오. 이 나사를 제거하면 전면 도어가 안전하게 닫히지 않습니다.



이 나사는 제거하지 마십시오 .

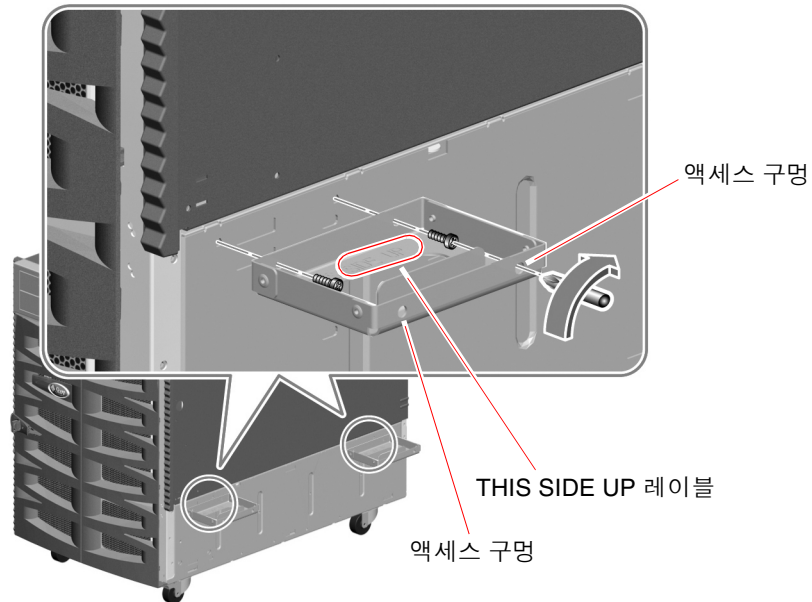
3. 장식 스트립을 잡고 하단 측면 패널을 서버 뒤쪽으로 밀어냅니다.
하단 측면 패널을 밀면 패널이 분리되어 쉽게 제거할 수 있습니다.



4. 오른쪽 하단 측면 패널에 대해서도 단계 2와 3을 반복합니다.
5. 팬더, 하단 측면 패널, 나사를 키트 상자에 넣어 안전하게 보관합니다.
서버를 데스크탑 장치로 재구성할 때 이들 부품이 필요합니다.

운반 손잡이 설치

1. 랙마운팅 키트와 함께 제공된 네 개의 운반 손잡이를 준비합니다.
2. M4 나사 두 개로 서버 하단 측면에 두 개의 운반 손잡이를 고정시켜 설치합니다.
 - a. "THIS SIDE UP"이라는 레이블이 위쪽을 향하게 하여 손잡이 바깥쪽의 액세스 구멍 중 하나에 스크루드라이버를 삽입합니다.
액세스 구멍을 이용하면 손잡이 안쪽의 나사 구멍에 손쉽게 접근할 수 있습니다.
 - b. 손잡이 안쪽의 나사를 액세스 구멍의 반대쪽 구멍에 놓습니다.
 - c. 서버 측면 도어 바로 아래에 있는 적절한 나사 구멍에 손잡이를 부착합니다. 다음 그림을 참조하십시오.
 - d. 손잡이 바깥쪽의 두번째 액세스 구멍을 통해 이 절차를 반복하여 손잡이 설치를 완료합니다.
 - e. 두번째 손잡이에 대해서도 단계 a-d를 반복합니다.



3. 단계 2를 반복하여 서버의 반대쪽에도 두 개의 손잡이를 설치합니다.

캐비닛 준비

작동 위치가 Sun Fire V890 서버 요구 사항 및 캐비닛 요구 사항을 충족하는지 확인합니다. 자세한 내용은 본 설명서의 부록 B 및 캐비닛 설명서를 참조하십시오.

1. 캐비닛이 움직이거나 앞으로 기울어지지 않도록 고정되어 있는지 확인합니다.
현재 상황에 적합한 Sun Rack 900 캐비닛의 고정 기능을 구현하여 캐비닛을 고정시킵니다. Sun Rack 900 캐비닛과 함께 제공된 지침서를 참조하십시오.
2. 전면 및 후면 도어를 엽니다.
캐비닛과 함께 제공된 지침서를 참조하십시오.
3. 해당하는 경우 캐비닛의 전면 및 후면 도어와 측면 패널을 제거합니다.
캐비닛과 함께 제공된 지침서를 참조하십시오.

캐비닛에 트레이 어셈블리 설치

캐비닛에 트레이 어셈블리를 설치하려면 다음 작업을 수행하십시오.

- 필요한 경우 트레이 어셈블리 슬라이드의 후면 브래킷을 캐비닛 깊이에 맞춰 조정합니다. 44페이지의 "후면 브래킷 조정"을 참조하십시오.
- 캐비닛에서 서버의 수직 위치를 결정합니다. 46페이지의 "캐비닛에서 서버의 수직 위치 결정"을 참조하십시오.
- 트레이 어셈블리를 캐비닛 레일에 부착합니다. 47페이지의 "캐비닛에 트레이 어셈블리 부착"을 참조하십시오.

후면 브래킷 조정

앞쪽 레일의 바깥 면부터 뒤쪽 레일의 바깥 면까지의 Sun Rack 900 캐비닛 깊이는 68.58cm(27인치)입니다. 후면 브래킷은 슬라이드가 Sun Rack 900 캐비닛의 깊이에 맞도록 사전 설정됩니다. 후면 브래킷은 약간만 조정하면 됩니다.

후면 브래킷을 조정해야 하는 경우 다음 단계를 수행하십시오.

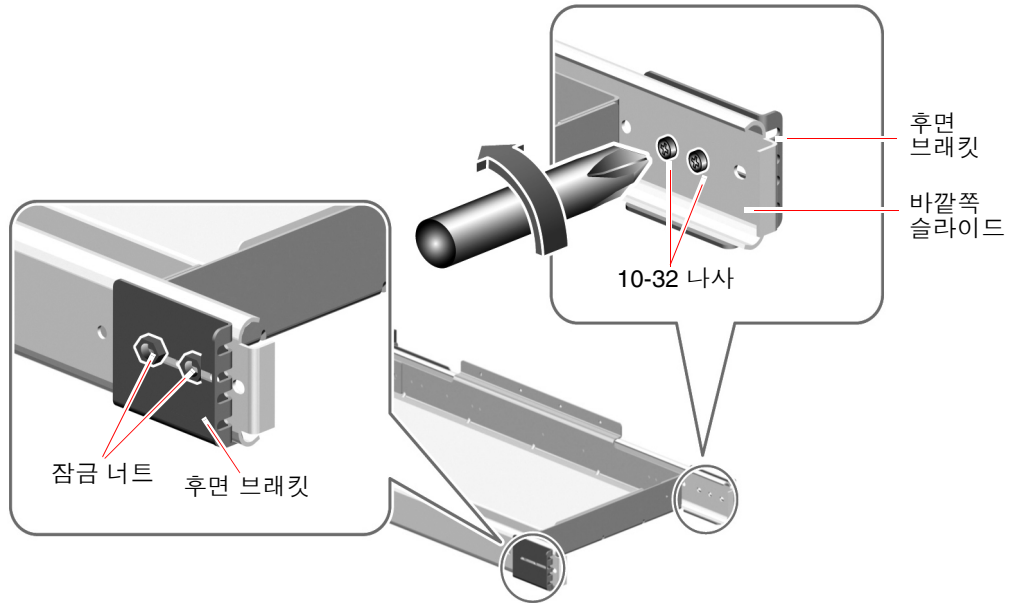
1. 각 슬라이드의 길이를 측정합니다.
전면 브래킷의 안쪽 면에서 후면 브래킷의 안쪽 면까지의 거리를 측정합니다. 이 길이가 68.58cm(27인치)보다 길거나 짧은 경우, 캐비닛 깊이에 맞춰 각 슬라이드의 후면 브래킷을 조정해야 합니다.

2. 필요한 경우 각 슬라이드의 후면 브래킷을 조정합니다.

a. 바깥쪽 각 슬라이드의 안쪽 후면에 있는 두 개의 10-32 나사가 보일 때까지 트레이 어셈블리를 펼칩니다.

바깥쪽 슬라이드의 안쪽 나사(및 브래킷 바깥쪽의 잠금 너트)는 후면 브래킷을 바깥쪽 슬라이드에 고정시킵니다.

b. 두 개의 10-32 나사와 잠금 너트를 풀습니다.



c. 필요한 경우 각 후면 브래킷을 앞뒤로 밀어 캐비닛의 깊이에 맞춥니다.

각 후면 브래킷을 밀고 전면 브래킷의 안쪽 면에서 후면 브래킷의 안쪽 면까지의 거리를 측정합니다.

68.58cm(27인치)와 같아질 때까지 계속해서 후면 브래킷을 밀고 전면 브래킷의 안쪽 면에서 후면 브래킷의 안쪽 면까지의 거리를 측정합니다.

주 - 바깥쪽 슬라이드에는 4개의 나사 구멍이 있습니다. 10-32 나사 하나(또는 두 개 모두)를 4개의 나사 구멍 중 다른 한 구멍으로 옮겨야 할 수도 있습니다. 반드시 두 개의 나사를 모두 사용하여 각 후면 브래킷을 바깥쪽 슬라이드에 고정시키십시오.

d. 각 슬라이드의 10-32 나사 두 개와 잠금 너트를 조여서 후면 브래킷을 바깥쪽 슬라이드에 다시 고정시킵니다.

캐비닛에서 서버의 수직 위치 결정

되도록 캐비닛에서 가장 낮은 위치에 트레이 어셈블리를 설치하십시오. 캐비닛에 두 개의 Sun Fire V890 서버를 설치하는 경우에는 하단 서버를 먼저 설치합니다.

서버의 수직 위치를 결정하려면 다음 단계를 수행하여 전면 및 후면 브래킷을 부착하는데 사용할 캐비닛 레일 구멍을 확인하십시오.

1. 오른쪽 및 왼쪽 전면 수직 캐비닛 레일에서 정확한 구멍을 찾아 표시합니다.
서버를 설치하기 위해 충분한 수직 공간이 있는지 확인합니다.

주 - 각 Sun Fire V890 서버는 캐비닛의 수직 레일에 17RU(rack unit)(75.6cm, 29.75인치) 또는 51개 구멍을 필요로 합니다. Sun Rack 900 캐비닛에는 두 개의 Sun Fire V890 서버를 설치할 수 있습니다.

Sun Rack 900 캐비닛에 Sun Power Distribution System(PDS) 옵션이 갖추어져 있는 경우 Sun Fire V890 서버를 Sun PDS 옵션에 의해 제공되는 두 개의 전원 시퀀서 바로 위에 설치할 때는, 첫번째 레일 구멍으로 전면 및 후면 브래킷을 부착함으로써 Sun Fire V890 서버를 설치할 수 있습니다.

Sun Rack 900 캐비닛에 타사 PDS 또는 전원 시퀀서가 갖추어져 있는 경우 Sun Fire V890 서버를 해당 타사 PDS 또는 전원 시퀀서 바로 위에 설치할 때는, PDS나 시퀀서 위에 최소한 하나의 구멍을 여분으로 남겨 두십시오.

보호 테이프나 펠트 펜을 사용하여 캐비닛의 오른쪽 전면 수직 레일에 트레이를 설치하기 위한 가장 낮은 구멍을 표시합니다.

- Sun Fire V890 서버를 Sun PDS 옵션에 의해 제공되는 두 개의 전원 시퀀서 바로 위에 설치하는 경우, 첫번째 레일 구멍이 사용할 수 있는 가장 낮은 구멍입니다.
- Sun Fire V890 서버를 타사 PDS 또는 전원 시퀀서 바로 위에 설치하는 경우, 두번째 여분의 레일 구멍이 사용할 수 있는 가장 낮은 구멍입니다.

캐비닛의 왼쪽 전면 레일에 일치하는 구멍을 표시합니다. 구멍을 세어 캐비닛의 오른쪽과 왼쪽 레일에서 일치하는 구멍을 사용하고 있는지 확인합니다.

2. 오른쪽 및 왼쪽 후면 수직 캐비닛 레일에서 일치하는 구멍을 찾아 표시합니다.

보호 테이프나 펜을 사용하여 오른쪽과 왼쪽 후면 수직 레일에서 일치하는 구멍을 표시합니다.

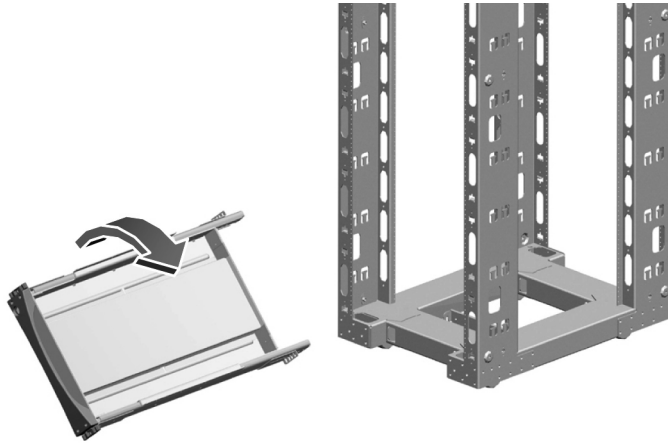
구멍을 세어 단계 1에서 표시한 것과 일치하는 구멍을 사용하고 있는지 확인합니다.

캐비닛에 트레이 어셈블리 부착

46페이지의 "캐비닛에서 서버의 수직 위치 결정"에서 표시한 레일 구멍을 이용하여 다음 단계를 수행함으로써 캐비닛에 트레이 어셈블리를 부착합니다.

1. 트레이 어셈블리의 슬라이드에 있는 전면 브래킷을 캐비닛의 전면 레일에 부착합니다.
 - a. 전면 브래킷이 캐비닛 전면에 오도록 하여 트레이 어셈블리를 캐비닛 내부에 놓습니다(다른 사람의 도움 필요).

트레이 어셈블리를 레일 사이에 맞추려면 어셈블리의 한 쪽을 낮추어 기울여야 합니다.



b. 네 개의 M6 나사를 사용하여 전면 브래킷을 캐비닛의 전면 레일에 부착합니다.

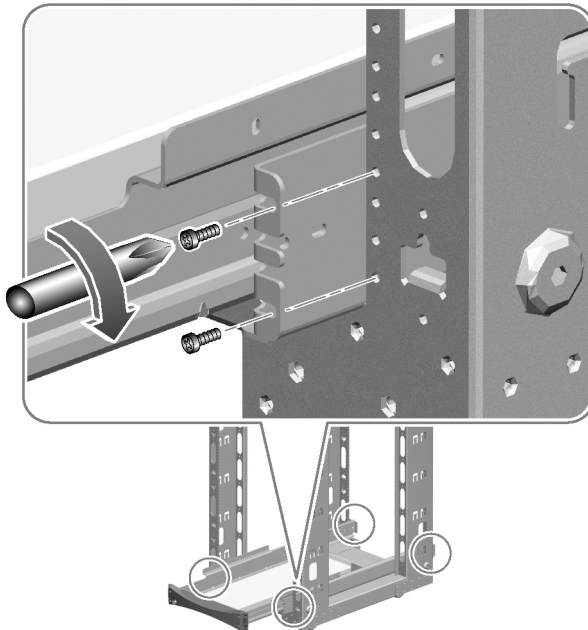
각 전면 브래킷의 하단 구멍을 46페이지의 "캐비닛에서 서버의 수직 위치 결정"에서 표시한 전면 레일의 구멍과 맞춥니다.

한 개의 M6 나사를 사용하여 각 브래킷의 하단 구멍에 전면 브래킷을 고정시킵니다. 나사를 손으로 조입니다.

각 전면 브래킷의 상단 구멍을 캐비닛 레일에서 일치하는 구멍과 맞춥니다. 각 상단 구멍에서 하나의 M6 나사를 사용하여 브래킷을 레일에 고정시킵니다. 나사를 손으로 조입니다.

모든 나사가 제대로 놓이고 트레이 어셈블리가 수평을 이룰 때까지는 나사를 완전히 조이지 마십시오.

주 - Sun Rack 900 캐비닛에 Sun PDS 옵션이 갖추어져 있는 경우 Sun Fire V890 서버를 Sun PDS 옵션에 의해 제공되는 두 개의 전원 시퀀서 바로 위에 설치할 때는, 다음 그림과 같이 각 전면 브래킷의 하단 구멍을 첫번째 레일 구멍에 맞추십시오.



2. 네 개의 M6 나사를 사용하여 후면 브래킷을 캐비닛의 후면 레일에 부착합니다.
각 후면 브래킷의 하단 구멍을 46페이지의 "캐비닛에서 서버의 수직 위치 결정"에서 표시한 레일 구멍과 맞춥니다.
하나의 M6 나사를 사용하여 각 하단 구멍에 브래킷을 고정시킵니다. 나사를 손으로 조입니다.
각 후면 브래킷의 상단 구멍을 캐비닛 레일에서 일치하는 구멍과 맞춥니다. 각 상단 구멍에서 하나의 M6 나사를 사용하여 브래킷을 레일에 고정시킵니다. 나사를 손으로 조입니다.
모든 나사가 제대로 놓이고 트레이 어셈블리가 수평을 이룰 때까지는 나사를 완전히 조이지 마십시오.
3. 트레이 어셈블리가 수평을 이루는지 확인합니다.
수평기를 사용하여 트레이 어셈블리가 앞뒤 및 좌우로 수평을 이루는지 확인합니다.
필요에 따라 조정합니다.
4. 트레이 어셈블리가 수평을 이루면 모든 브래킷 나사를 완전히 조입니다.
전면 및 후면 브래킷을 수직 캐비닛 레일에 고정시키는 8개의 M6 나사를 조입니다.
5. 트레이 어셈블리를 캐비닛에 밀어 넣었다 빼면서 부드럽게 움직이는지 확인합니다.

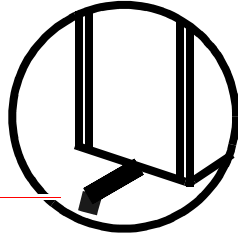
트레이 어셈블리에 서버 설치

1. 트레이를 펼쳐 서버를 트레이에 넣었을 때 캐비닛이 움직이거나 앞으로 기울어지지 않도록 캐비닛을 고정시켰는지 확인합니다.

현재 상황에 적합한 Sun Rack 900 캐비닛의 고정 기능을 구현하여 캐비닛을 고정시킵니다. 고정 기능을 구현하려면 Sun Rack 900 캐비닛과 함께 제공된 지침서를 참조하십시오.



주의 - 트레이를 밀어 내기 전에 캐비닛이 움직이거나 앞으로 기울어지지 않도록 고정되었는지 확인합니다. 캐비닛 고정에 대한 내용은 캐비닛 설명서를 참조하십시오.

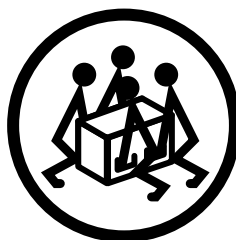


지지대

Sun Rack 900 캐비닛의 전면 중앙에는 지지대가 부착되어 있습니다. 지지대가 부착되어 있습니다. 고정과 관련된 지침은 캐비닛 설명서를 참조하십시오.



주의 - 자격 있는 서비스 담당자가 모든 CPU/메모리 보드, 모든 전원 공급 장치, 모든 CPU 팬 트레이 및 모든 I/O 팬 트레이를 제거하기 전에는 서버를 들어 올리지 마십시오. 이러한 구성 요소를 제거한 후, 서버를 들어 올리려면 네 명의 인원이 필요합니다. 구성 요소 제거에 대한 내용은 36페이지의 "서버 준비"를 참조하십시오.



2. 트레이를 최대한 앞으로 펼칩니다.

캐비닛 앞에 서서 트레이 손잡이를 잡고 트레이가 멈출 때까지 앞으로 잡아 당기십시오.



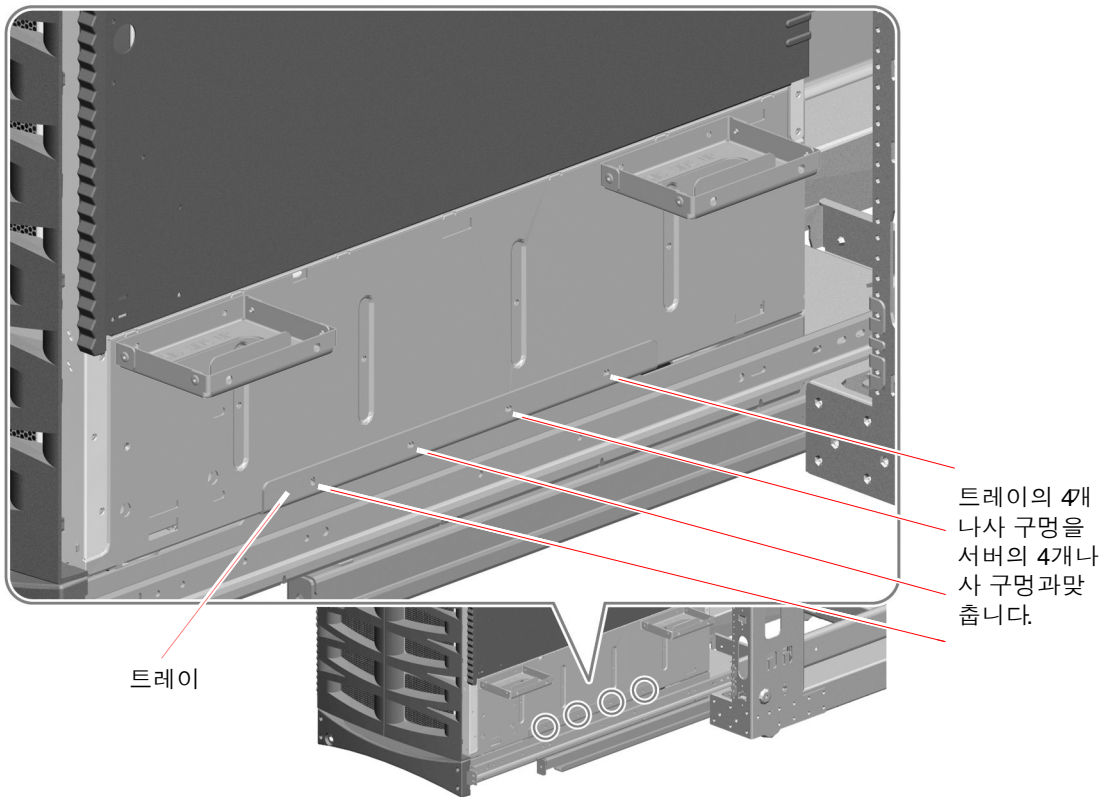
주의 - 서버를 들어 올려 트레이에 놓을 때 트레이 위나 서버 아래에 손가락을 놓지 않도록 하십시오.

3. 서버를 트레이에 놓습니다.

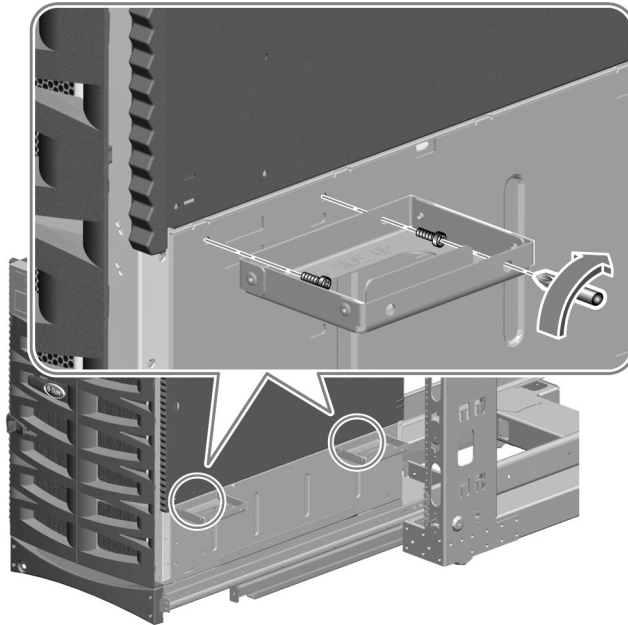
a. 43페이지의 "운반 손잡이 설치"에서 설치한 운반 손잡이를 사용하여 서버를 들어 올립니다(서버의 양 측면에 두 사람씩).

b. 서버의 앞면은 트레이 앞쪽에, 서버의 뒷면은 트레이 뒤쪽에 오도록 하여 서버를 트레이 위에 놓습니다.

4. 서버의 양 측면에 있는 4개의 구멍이 트레이 어셈블리에 있는 4개의 구멍과 맞을 때까지 트레이에서 서버를 조정합니다.

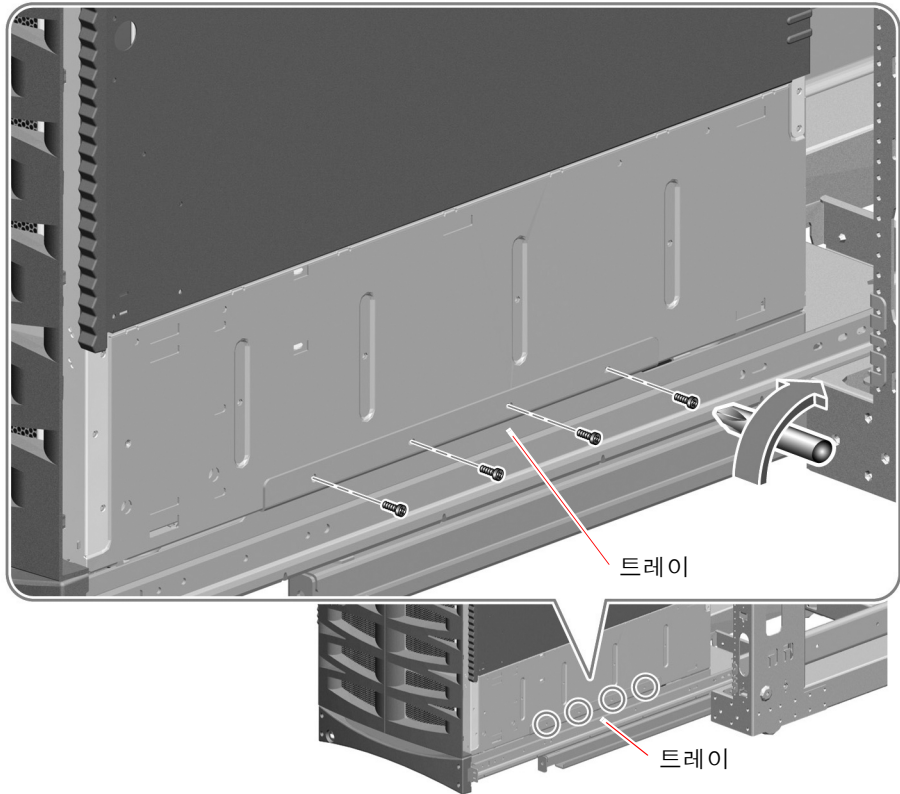


5. 서버의 측면에서 4개의 운반 손잡이를 제거합니다.
 - a. 손잡이 바깥쪽의 액세스 구멍 중 하나에 스크루드라이버를 삽입합니다.
 액세스 구멍을 이용하면 나사를 제거하려는 손잡이 안쪽의 반대쪽 나사 구멍에 손쉽게 접근할 수 있습니다. 다음 그림을 참조하십시오.
 - b. 각 손잡이를 서버에 고정시키고 있는 두 개의 M4 나사를 제거합니다.
 - c. 제거한 8개의 M4 나사를 보관합니다.
 단계 7에서 이 나사가 필요합니다.



6. 안전하게 보관하기 위해 손잡이를 랙에 고정시킵니다.
 캐비닛에서 서버를 제거해야 하는 경우에는 손잡이를 다시 부착해야 합니다.

7. 단계 5에서 제거한 8개의 M4 나사를 사용하여 서버를 트레이 어셈블리에 고정시킵니다.
다음 그림과 같이 서버의 양 측면에 있는 4개의 M4 나사를 사용합니다.
모든 나사가 제대로 놓이고 서버 설치를 확인하기 전에는 나사를 조이지 마십시오.



8. 서버가 수평을 이루고 트레이의 중앙에 놓였는지 확인합니다.
필요에 따라 수평기를 사용하여 서버 위치를 조정하십시오.
9. 서버를 트레이 어셈블리에 고정시키는 8개의 M4 나사를 조입니다.

서버 복구

1. 서버를 캐비닛에 설치하기 전에 제거된 CPU/메모리 보드와 팬 트레이를 자격 있는 서비스 담당자가 설치해야 합니다.
설치 지침은 Sun Fire V890 Server Service Manual을 참조하십시오.
2. 서버의 측면 도어를 제거한 경우에는 다시 설치합니다.



주의 - 시스템 작동 중에는 서버 도어를 오랫동안 열어 두지 않도록 주의하십시오. 자동 감열 종료를 방지하기 위해 서버 도어는 닫아 두어야 합니다.

3. 서버의 측면 도어를 양쪽 모두 안전하게 닫습니다.
4. 트레이 어셈블리를 캐비닛 안으로 밀어 넣습니다.
5. 서버를 캐비닛에 설치하기 전에 제거한 전원 공급 장치를 설치합니다.
설치 지침은 Sun Fire V890 Server Service Manual을 참조하십시오.

캐비닛에 서버 고정

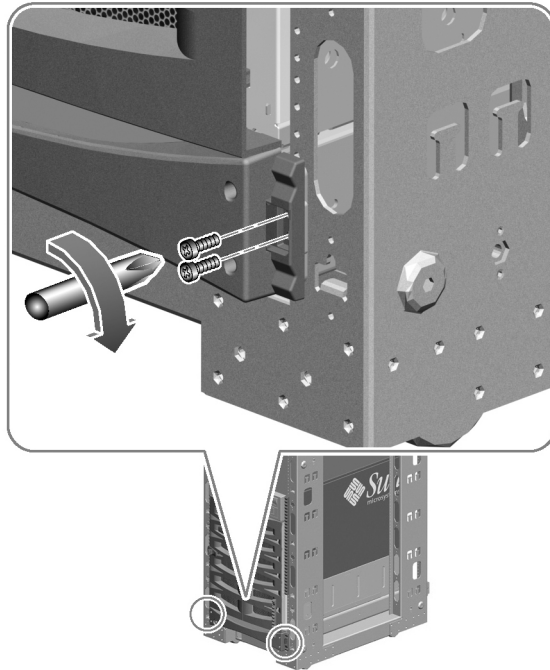
트레이 어셈블리와 서버를 캐비닛에 고정시키려면 캐비닛의 전면 레일에 트레이 손잡이를 부착하십시오.

1. 캐비닛의 전면 레일에 트레이 손잡이를 부착합니다.

한두 개의 M6 나사를 사용하여 트레이 손잡이를 각 전면 레일에 부착합니다.

손잡이의 각 측면에 있는 두 개의 나사 구멍이 레일 구멍과 맞는 경우, 다음 그림과 같이 두 개의 M6 나사를 사용하여 트레이 손잡이의 각 측면을 각각의 전면 레일에 부착합니다.

손잡이의 각 측면에 있는 하나의 나사 구멍만 레일 구멍과 맞는 경우, M6 나사 한 개를 사용하여 트레이 손잡이의 각 측면을 각각의 전면 레일에 부착합니다.



2. Sun Fire V890 서버 키를 준비합니다.

3. 캐비닛의 시스템을 잠급니다.

Sun Fire V890 서버 키를 트레이 손잡이의 키 잠금 장치에 삽입하고 시계 반대 방향으로 90도 돌리십시오.

트레이 손잡이를 잠그면 안전판이 펼쳐져서 트레이 손잡이의 각 측면에 있는 나사 머리를 덮어줍니다. 안전판은 트레이와 서버를 캐비닛에 고정시키는 나사가 풀리지 않도록 합니다.

4. 키를 제거하고 안전하게 보관합니다.

캐비닛 복구

1. 해당하는 경우 캐비닛의 전면 및 후면 도어를 교체합니다.

캐비닛과 함께 제공된 지침서를 참조하십시오.

2. 캐비닛의 측면 패널을 제거한 경우에는 서버 케이블을 연결하여 라우팅하기 전에 도어를 교체하지 마십시오.



주의 - 캐비닛이 앞으로 기울어지는 것을 방지하려면 캐비닛에 서버를 설치한 후에 캐비닛을 굴리거나 이동시키지 마십시오.

다음 내용

서버 전원 코드, 네트워크 케이블 및 I/O 인터페이스 케이블을 서버에 연결하고, 서비스를 액세스하기에 충분할 만큼 느슨하게 하여 케이블을 라우팅합니다. Sun Fire V890 서버 사용자 안내서의 "Sun Fire V890 서버 설치 방법"을 참조하십시오.

주 - 접지 나사는 서버의 중앙 전원 공급 장치 바로 위에 있습니다. 올바른 접지 스트랩을 사용하여 서버를 캐비닛에 접지시키십시오. 제대로 접지하면 시스템과 주변 장치 사이의 접지 루프가 방지되고 데이터 손실의 위험이 줄어듭니다.

31.5인치 캐비닛에 서버 설치

이 장에서는 Sun Fire V890 서버 랙마운팅 키트와 함께 제공된 짧은 후면 브래킷을 사용하여 Sun Fire V890 서버를 랙 사이의 깊이가 80cm(31.5인치)인 랙에 설치하는 방법에 대해 설명합니다.

주 - Sun Fire Expansion Cabinet(Sun 부품 SF-XCAB)에는 Sun Fire V890 서버를 하나만 설치할 수 있습니다.

캐비닛에 Sun Fire V890 서버를 설치하려면 다음 작업을 아래 순서대로 수행하십시오.

- 사전에 필요한 작업을 완료하였는지 확인합니다. 58페이지의 "시작하기 전에"를 참조하십시오.
- 서버를 준비합니다. 60페이지의 "서버 준비"를 참조하십시오.
- 캐비닛을 준비합니다. 69페이지의 "캐비닛 준비"를 참조하십시오.
- 캐비닛에 트레이 어셈블리를 설치합니다. 69페이지의 "캐비닛에 트레이 어셈블리 설치"를 참조하십시오.
- 트레이 어셈블리에 서버를 설치합니다. 76페이지의 "트레이 어셈블리에 서버 설치"를 참조하십시오.
- 서버가 작동할 준비가 되었는지 확인합니다. 80페이지의 "서버 복구"를 참조하십시오.
- 트레이 손잡이를 캐비닛 레일에 고정시킵니다. 81페이지의 "캐비닛에 서버 고정"을 참조하십시오.
- 조정 스트립을 설치합니다. 82페이지의 "장식 스트립 설치"를 참조하십시오.
- 캐비닛의 전면 및 후면 도어를 교체합니다. 82페이지의 "캐비닛 복구"를 참조하십시오.
- 케이블 관리 계획을 개발합니다. 83페이지의 "케이블 관리"를 참조하십시오.

시작하기 전에

설치 절차를 시작하기 전에 다음 작업을 수행하십시오.

- 캐비닛이 부록 A에 나와 있는 요구 사항을 충족하는지 확인합니다.
- 58페이지의 "안전 및 시스템 성능 주의 사항"을 확인하여 설치 계획이 해당 조치를 반영하는지 확인합니다.
- 캐비닛과 함께 제공된 설명서를 확인하여 설치 계획이 해당 주의 사항을 반영하는지 확인합니다.
- 랙마운팅 키트의 포장을 풀고 1장에서 설명한 모든 구성 요소와 하드웨어가 들어 있는지 확인합니다.
- 필요한 도구를 수집합니다. 59페이지의 "필요한 도구, 장비 및 설명서"를 참조하십시오.

안전 및 시스템 성능 주의 사항

캐비닛에 Sun Fire V890 서버를 설치할 때는 다음 주의 사항을 반드시 준수하십시오. 서버 설치 시 지켜야 할 안전 주의 사항에 대한 전체 내용은 Sun Fire V890 서버 사용자 안내서를 참조하십시오.



주의 - 자격 있는 서비스 담당자가 아니면 장치를 열지 마십시오. 이 주의 사항을 준수하지 않으면 부상을 입거나 시스템이 손상될 수 있습니다.



주의 - 자격 있는 서비스 담당자가 모든 CPU/메모리 보드, 모든 전원 공급 장치, 모든 CPU 팬 트레이 및 모든 I/O 팬 트레이를 제거하기 전에는 서버를 들어 올리지 마십시오. 이러한 구성 요소를 제거한 후, 서버를 들어 올리려면 네 명의 인원이 필요합니다. 구성 요소 제거에 대한 내용은 60페이지의 "서버 준비"를 참조하십시오.





주의 - 한 개 이상의 시스템이나 장치를 캐비닛 전면에서 완전히 꺼낼 때 캐비닛이 움직이거나 앞으로 기울어지지 않도록 캐비닛을 고정시키십시오. 캐비닛은 바닥에 볼트로 안전하게 고정시키거나 견고하고 확장 가능한 지지대를 장착해야 합니다. 캐비닛이 굴러가는 것을 방지하기 위해 캐비닛 아래에 받침대가 있는 경우, 받침대가 바닥쪽으로 완전히 펼쳐졌는지 확인하십시오. 캐비닛과 함께 제공된 지침서를 참조하십시오.



주의 - 되도록 캐비닛에서 가장 낮은 위치에 서버를 설치하십시오. 안전을 보장하려면 서버보다 가벼운 장치 위에 서버를 설치하지 마십시오. 캐비닛에 두 개의 서버를 설치하는 경우에는 하단 서버를 먼저 설치합니다.



주의 - 캐비닛이 앞으로 기울어지는 것을 방지하려면 캐비닛에 서버를 설치한 후에 캐비닛을 굴리거나 이동시키지 마십시오.



주의 - 서버의 적절한 환기와 냉각을 위해 캐비닛 및 작동 위치가 부록 A에 나와 있는 요구 사항을 준수하는지 확인하십시오.

필요한 도구, 장비 및 설명서

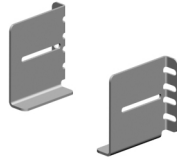
서버를 랙마운팅할 때 다음과 같은 도구, 장비 및 설명서가 필요합니다.

- Phillips 2번 스크루드라이버
- Phillips 1번 스크루드라이버
- 수평기
- 평날 드라이버
- 조정 가능한 렌치
- 보호 테이프 또는 펠트 펜
- 정전기 방지 스트랩
- 정전기 방지 매트
- Sun Fire V890 서버 사용자 안내서
- Sun Fire V890 Server Service Manual

짧은 후면 브래킷 사용

EIA 규격 랙용 Sun Fire V890 서버 랙마운팅 키트는 두 개의 짧은 후면 브래킷이 들어 있습니다. 이 후면 브래킷은 Sun Fire V890 서버를 랙 사이의 깊이가 80cm(31.5인치)인 랙에 설치하는 데 사용됩니다. 짧은 후면 브래킷은 랙마운팅 키트의 내용물 중 560-2682-01이라는 레이블 백에 들어 있습니다.

다음 그림은 이와 같은 짧은 후면 브래킷을 보여줍니다.



서버 준비

서버 랙마운팅을 준비하려면 다음 작업을 완료하십시오.

- 시스템 전원을 끄고 서버의 전원 코드, 네트워크 케이블 및 I/O 케이블 연결을 해제합니다. 해당 지침은 Sun Fire V890 Server Service Manual을 참조하십시오.
- 모든 전원 공급 장치, CPU/메모리 보드, I/O 팬 트레이 및 CPU 팬 트레이를 제거합니다. 61페이지의 "구성 요소 제거"를 참조하십시오.
- 측면 도어 손잡이를 제거합니다. 62페이지의 "각 측면 도어에서 손잡이 제거"를 참조하십시오.
- 펜더와 하단 패널을 제거합니다. 64페이지의 "펜더와 하단 측면 패널 제거"를 참조하십시오.
- 운반 손잡이를 설치합니다. 67페이지의 "운반 손잡이 설치"를 참조하십시오.
- 케이블 관리 브래킷을 서버 뒷면에 부착합니다. 68페이지의 "서버에 케이블 관리 브래킷 부착"을 참조하십시오.

구성 요소 제거



주의 - 자격 있는 서비스 담당자가 아니면 장치를 열지 마십시오. 이 주의 사항을 준수하지 않으면 부상을 입거나 시스템이 손상될 수 있습니다.

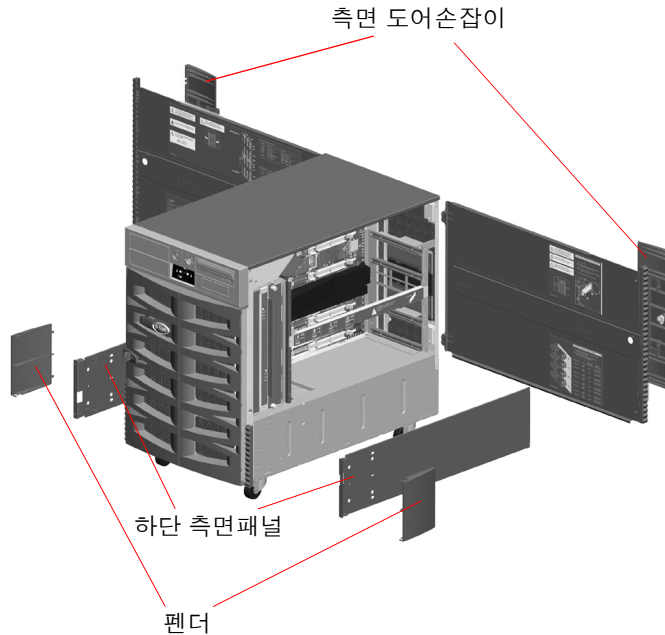
네 명이 안전하게 서버를 들어 올리려면 캐비닛에 설치하기 전에 서버 무게를 줄여야 합니다. 서버 무게를 줄이려면 자격 있는 서비스 담당자가 다음 구성 요소를 제거해야 합니다.

- 모든 전원 공급 장치
- 모든 CPU/메모리 보드
- 모든 CPU 팬 트레이
- 모든 I/O 팬 트레이

구성 요소 제거 절차는 Sun Fire V890 Server Service Manual을 참조하십시오.

새시에서 제거할 부품 개요

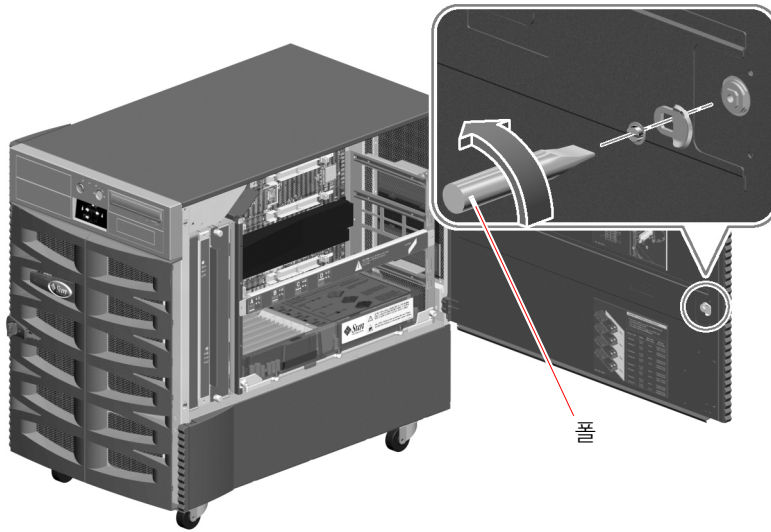
다음 그림은 캐비닛에 서버를 설치하기 전에 새시에서 제거해야 할 부품을 보여줍니다.



다음 절에는 각 부품 제거에 대한 자세한 내용이 나와 있습니다.

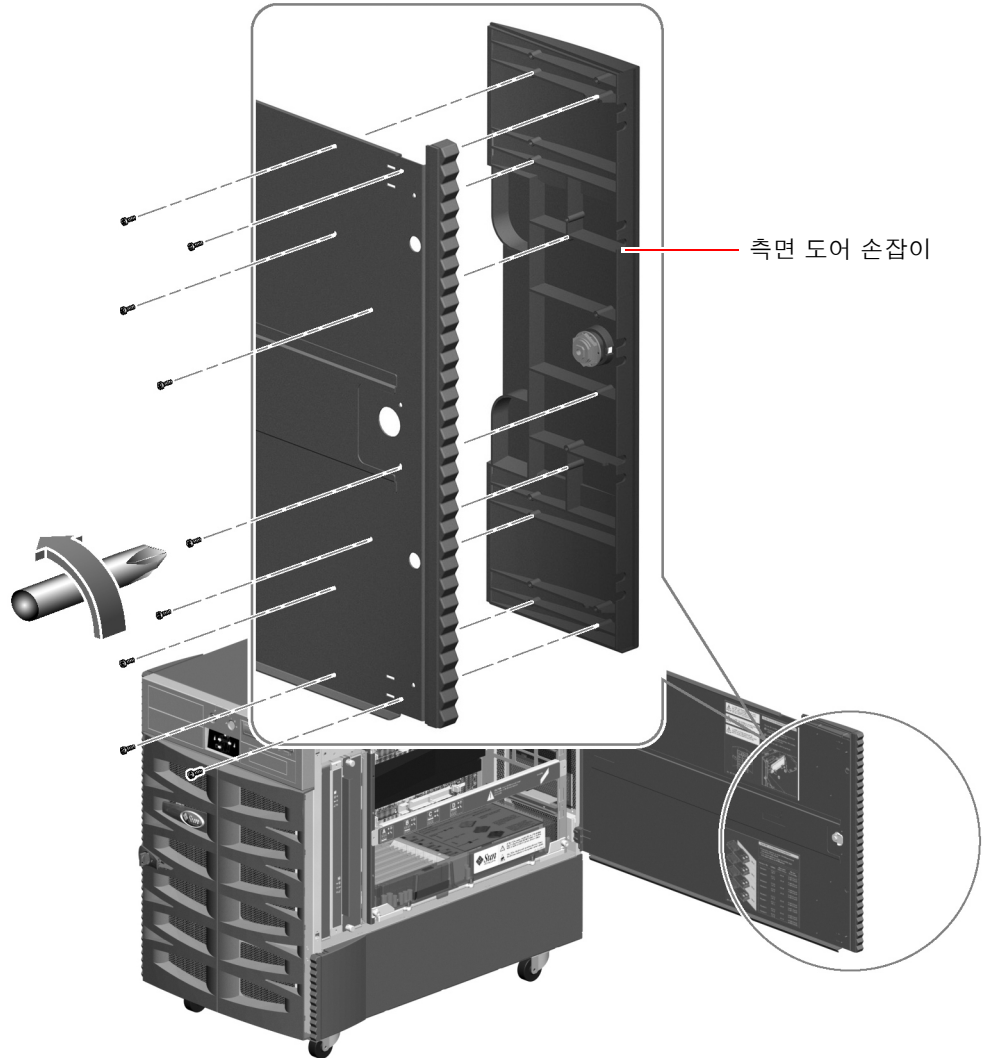
각 측면 도어에서 손잡이 제거

1. 서버의 측면 도어 중 하나를 엽니다.
서버와 함께 제공된 키를 사용하여 도어의 잠금을 해제하십시오.
2. 측면 도어에서 폴을 제거합니다.
도어 안쪽의 폴 중앙으로부터 일자 머리 나사를 제거합니다.
폴을 똑바로 잡아 당겨 제거합니다.



3. 측면 도어 손잡이를 제거합니다.
도어 안쪽에서 9개의 나사를 제거합니다.
도어 바깥쪽에서 손잡이를 똑바로 잡아 당겨 제거합니다.

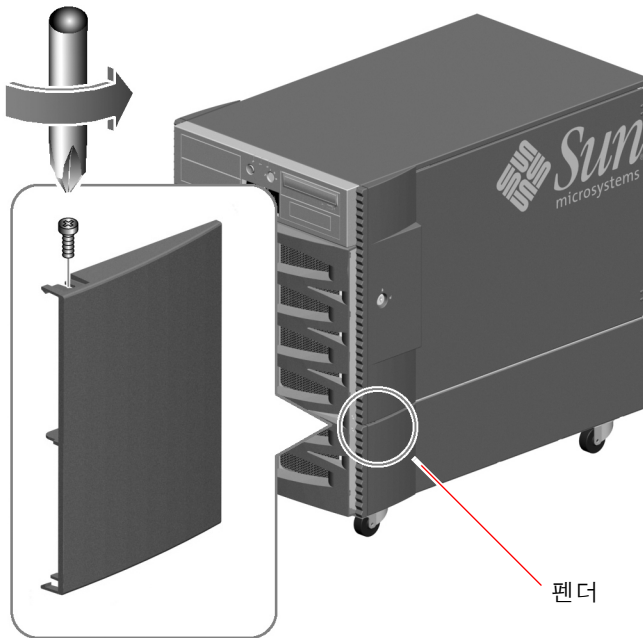
주 - 잠금 장치는 손잡이에 남아 있습니다.



4. 다른쪽 측면 도어에 대해서도 단계 1-3을 반복합니다.
5. 손잡이, 폴, 나사를 키트 상자에 넣어 안전하게 보관합니다.
서버를 데스크탑 장치로 재구성할 때 이들 부품이 필요합니다.

팬더와 하단 측면 패널 제거

1. 각 하단 측면 패널의 전면에서 팬더를 제거합니다.
 - a. 팬더 상단에서 나사를 제거합니다.

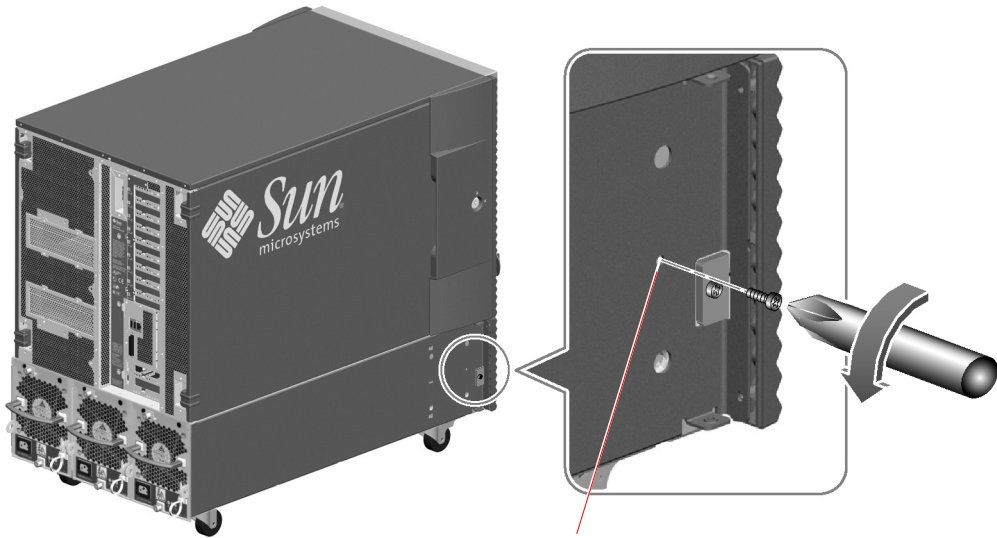


- b. 팬더의 위와 아래 끝을 잡고 조심스럽게 구부려서 빼냅니다.
 - c. 단계 a와 b를 반복하여 다른쪽 하단 측면 패널에서도 팬더를 제거합니다.

2. 서버 왼쪽에서 하단 측면 패널을 제거합니다.

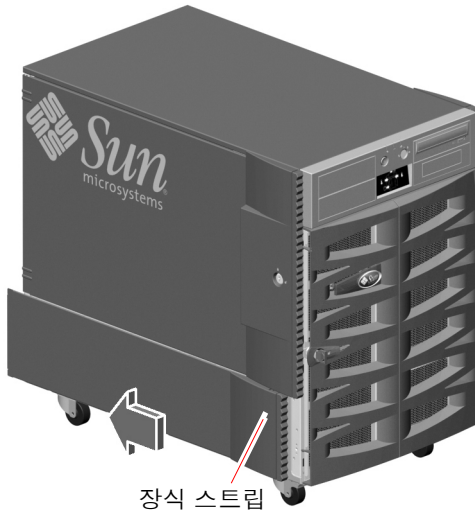
하단 측면 패널의 앞쪽에서 약 8cm(3인치) 떨어진 곳에 있는 나사를 제거합니다.

주 - 서버 왼쪽에서 작은 브래킷을 서버 측면에 고정하는 나사는 제거하지 마십시오. 이 나사를 제거하면 전면 도어가 안전하게 닫히지 않습니다.



이 나사는 제거하지 마십시오.

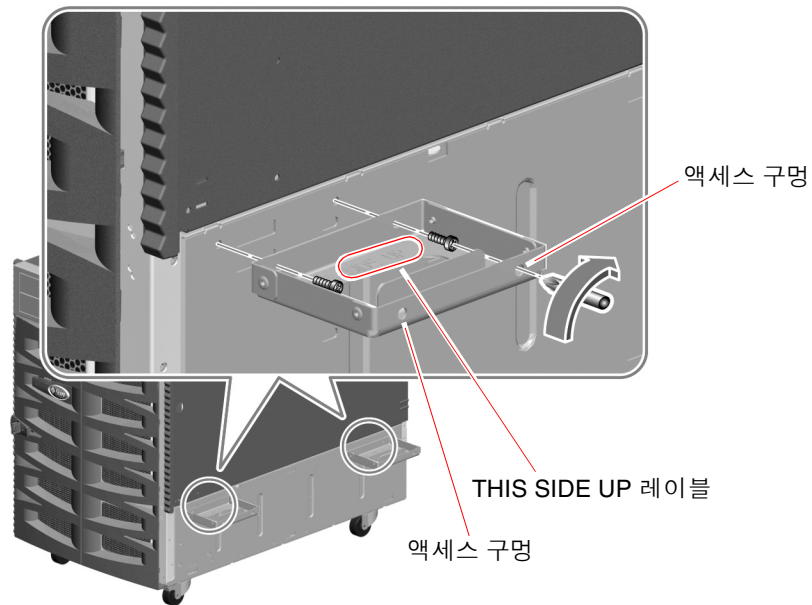
3. 장식 스트립을 잡고 하단 측면 패널을 서버 뒤쪽으로 밀어냅니다.
하단 측면 패널을 밀면 패널이 분리되어 쉽게 제거할 수 있습니다.



4. 오른쪽 하단 측면 패널에 대해서도 단계 2와 3을 반복합니다.
5. 팬더, 하단 측면 패널, 나사를 키트 상자에 넣어 안전하게 보관합니다.
서버를 데스크탑 장치로 재구성할 때 이들 부품이 필요합니다.

운반 손잡이 설치

1. 랙마운팅 키트와 함께 제공된 네 개의 운반 손잡이를 준비합니다.
2. M4 나사 두 개로 서버 하단 측면에 두 개의 운반 손잡이를 고정시켜 설치합니다.
 - a. "THIS SIDE UP"이라는 레이블이 위쪽을 향하게 하여 손잡이 바깥쪽의 액세스 구멍 중 하나에 스크루드라이버를 삽입합니다.
액세스 구멍을 이용하면 손잡이 안쪽의 나사 구멍에 손쉽게 접근할 수 있습니다.
 - b. 손잡이 안쪽의 나사를 액세스 구멍의 반대쪽 구멍에 놓습니다.
 - c. 서버 측면 도어 바로 아래에 있는 적절한 나사 구멍에 손잡이를 부착합니다. 다음 그림을 참조하십시오.
 - d. 손잡이 바깥쪽의 두번째 액세스 구멍을 통해 이 절차를 반복하여 손잡이 설치를 완료합니다.
 - e. 두번째 손잡이에 대해서도 단계 a-d를 반복합니다.



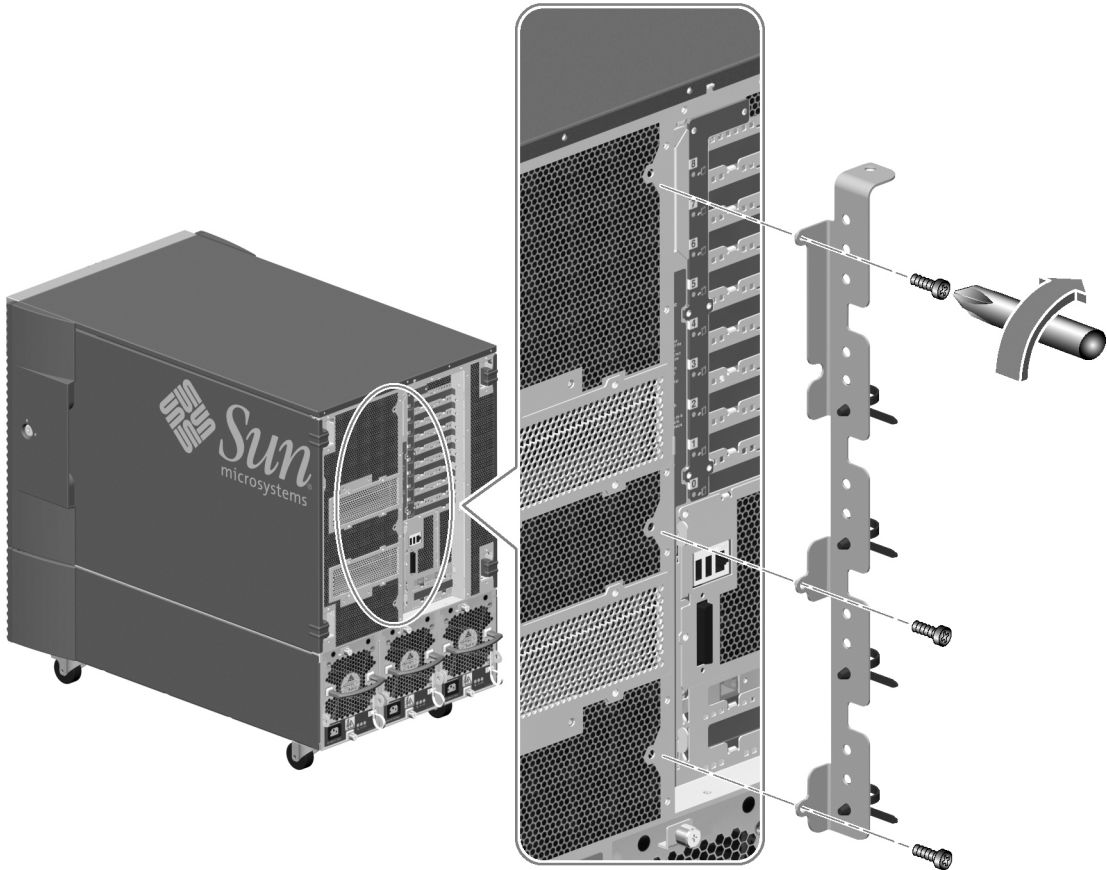
3. 단계 2를 반복하여 서버의 반대쪽에도 두 개의 손잡이를 설치합니다.

서버에 케이블 관리 브래킷 부착

서버 뒷면에 케이블 관리 브래킷을 부착하면 케이블이 손상되는 것을 어느 정도 방지할 수 있습니다. 일반적인 케이블 관리 지침은 83페이지의 "케이블 관리"를 참조하십시오.

1. 랙마운팅 키트와 함께 제공된 서버 케이블 관리 브래킷을 준비합니다.
2. 케이블 관리 브래킷을 서버 뒷면에 부착합니다.

다음 그림과 같이 3개의 M4 나사를 사용하여 케이블 관리 브래킷을 부착하십시오.



캐비닛 준비

작동 위치가 Sun Fire V890 서버 요구 사항 및 캐비닛 요구 사항을 충족하는지 확인합니다. 자세한 내용은 본 설명서의 부록 A 및 캐비닛 설명서를 참조하십시오.

1. 캐비닛이 움직이거나 앞으로 기울어지지 않도록 고정되어 있는지 확인합니다.
캐비닛이 굴러가는 것을 방지하기 위해 캐비닛 아래에 받침대가 있는 경우, 받침대가 바닥쪽으로 완전히 펼쳐졌는지 확인하십시오.
캐비닛과 함께 제공된 고정 기구를 사용하여 캐비닛을 고정시킵니다.
캐비닛과 함께 제공된 지침서를 참조하십시오.
2. 전면 및 후면 도어를 엽니다.
캐비닛과 함께 제공된 지침서를 참조하십시오.
3. 해당하는 경우 캐비닛의 전면 및 후면 도어와 측면 패널을 제거합니다.
캐비닛과 함께 제공된 지침서를 참조하십시오.

캐비닛에 트레이 어셈블리 설치

캐비닛에 트레이 어셈블리를 설치하려면 다음 작업을 수행하십시오.

- 필요한 경우 트레이 어셈블리 슬라이드의 후면 브래킷을 캐비닛 깊이에 맞춰 조정합니다. 70페이지의 "후면 브래킷 조정"을 참조하십시오.
- 캐비닛에서 서버의 수직 위치를 결정합니다. 72페이지의 "캐비닛에서 서버의 수직 위치 결정"을 참조하십시오.
- 트레이 어셈블리를 캐비닛 레일에 부착합니다. 73페이지의 "캐비닛에 트레이 어셈블리 부착"을 참조하십시오.

후면 브래킷 조정

1. 캐비닛의 깊이를 측정합니다.

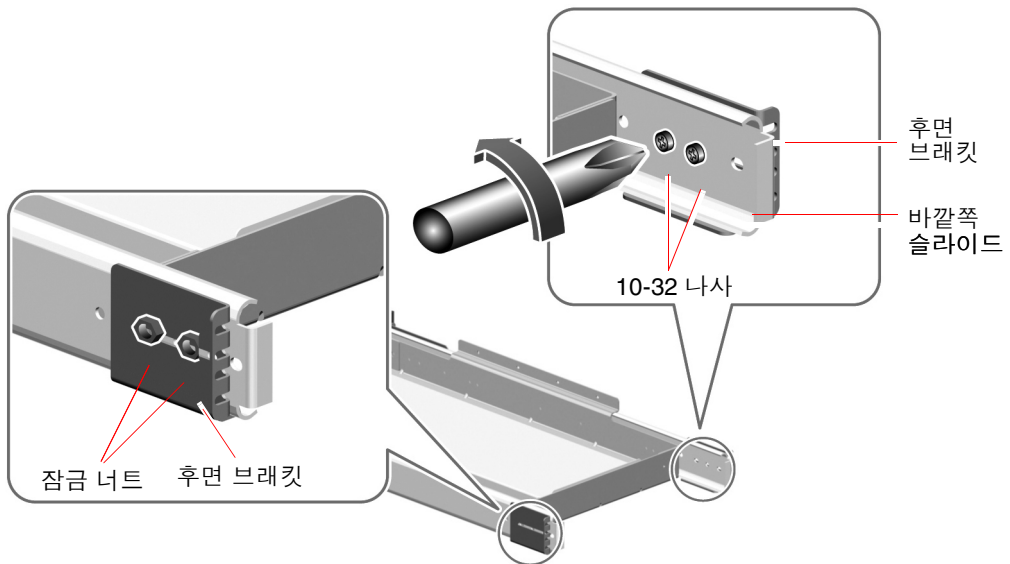
앞쪽 레일의 바깥 면부터 뒤쪽 레일의 바깥 면까지의 캐비닛 깊이를 측정합니다.

2. 각 슬라이드의 길이를 측정합니다.

전면 브래킷의 안쪽 면에서 후면 브래킷의 안쪽 면까지의 거리를 측정합니다. 이 길이가 단계 1에서 측정한 캐비닛의 깊이보다 길거나 짧은 경우, 캐비닛 깊이에 맞춰 각 슬라이드의 후면 브래킷을 조정해야 합니다.

3. 랙 트레이 어셈블리의 바깥쪽 슬라이드에 부착되어 있는 긴 후면 브래킷을 제거합니다.

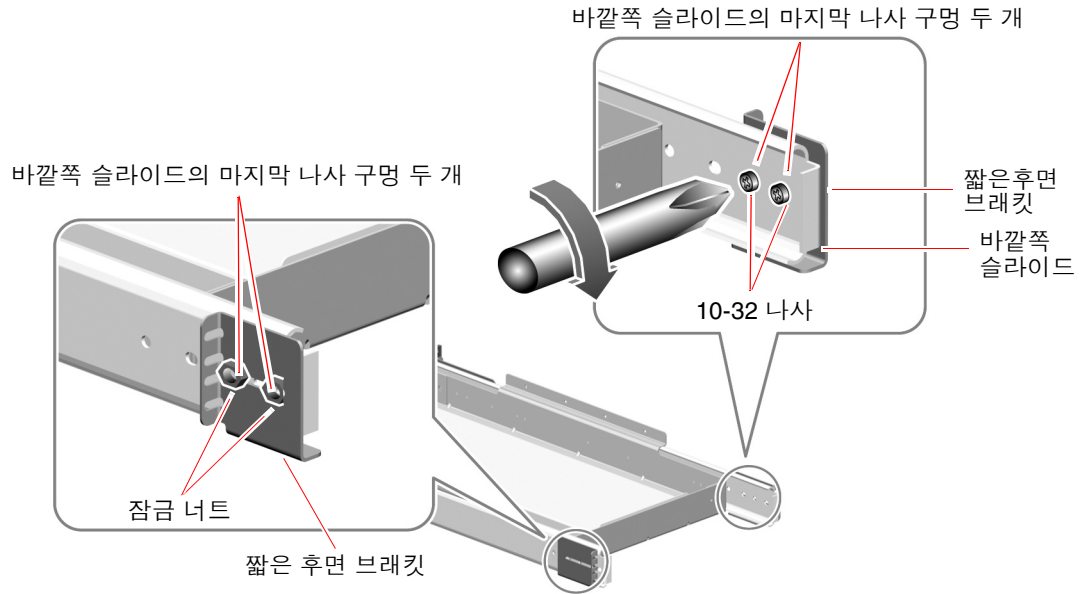
Phillips 스크루드라이버를 사용하여 두 개의 10-32 나사와 잠금 너트를 제거합니다.



4. 각각의 짧은 후면 브래킷에 대해 10-32 나사 두 개와 잠금 너트를 사용하여 짧은 후면 브래킷을 바깥쪽 슬라이드에 부착합니다.

짧은 브래킷의 방향은 다음 그림을 참조하십시오. 바깥쪽 슬라이드에서 사용 가능한 마지막 두 개의 나사 구멍을 사용합니다.

각 슬라이드의 10-32 나사 두 개와 잠금 너트를 조여서 짧은 후면 브래킷을 바깥쪽 슬라이드에 고정시킵니다.



캐비닛에서 서버의 수직 위치 결정

되도록 캐비닛에서 가장 낮은 위치에 트레이 어셈블리를 설치하십시오. 캐비닛에 두 개의 Sun Fire V890 서버를 설치하는 경우에는 하단 서버를 먼저 설치합니다.

서버의 수직 위치를 결정하려면 다음 단계를 수행하여 전면 및 후면 브래킷을 부착하는데 사용할 캐비닛 레일 구멍을 확인하십시오.

1. 오른쪽 및 왼쪽 전면 수직 캐비닛 레일에서 정확한 구멍을 찾아 표시합니다.
서버를 설치하기 위해 충분한 수직 공간이 있는지 확인합니다.

주 - 각 Sun Fire V890 서버는 캐비닛의 수직 레일에 17RU(rack unit)(75.6cm, 29.75 인치) 또는 51개 구멍을 필요로 합니다. 표준 182.8cm(72인치) 캐비닛에는 두 개의 Sun Fire V890 서버를 설치할 수 있습니다.

Sun Fire V890 서버를 전원 시퀀서 바로 위에 설치하는 경우에는 시퀀서 위에 최소한 하나의 구멍을 여분으로 남겨 두십시오.

보호 테이프나 펠트 펜을 사용하여 캐비닛의 오른쪽 전면 수직 레일에 트레이를 설치하기 위한 가장 낮은 구멍을 표시합니다. Sun Fire V890 서버를 전원 시퀀서 바로 위에 설치하는 경우, 두번째 여분의 구멍이 사용할 수 있는 가장 낮은 구멍입니다.

캐비닛의 왼쪽 전면 레일에 일치하는 구멍을 표시합니다. 구멍을 세어 캐비닛의 오른쪽과 왼쪽 레일에서 일치하는 구멍을 사용하고 있는지 확인합니다.

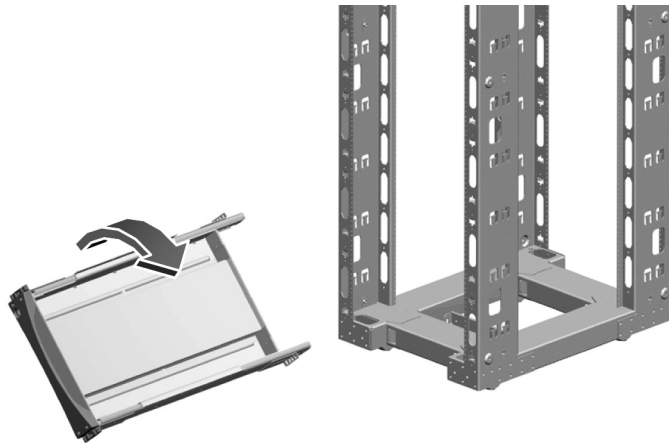
2. 오른쪽 및 왼쪽 후면 수직 캐비닛 레일에서 일치하는 구멍을 찾아 표시합니다.
보호 테이프나 펜을 사용하여 오른쪽과 왼쪽 후면 수직 레일에서 일치하는 구멍을 표시합니다.
구멍을 세어 단계 1에서 표시한 것과 일치하는 구멍을 사용하고 있는지 확인합니다.

캐비닛에 트레이 어셈블리 부착

72페이지의 "캐비닛에서 서버의 수직 위치 결정"에서 표시한 레일 구멍을 이용하여 다음 단계를 수행함으로써 캐비닛에 트레이 어셈블리를 부착합니다.

1. 트레이 어셈블리의 슬라이드에 있는 전면 브래킷을 캐비닛의 전면 레일에 부착합니다.
 - a. 전면 브래킷이 캐비닛 전면에 오도록 하여 트레이 어셈블리를 캐비닛 내부에 놓습니다(다른 사람의 도움 필요).

트레이 어셈블리를 레일 사이에 맞추려면 어셈블리의 한 쪽을 낮추어 기울여야 합니다.



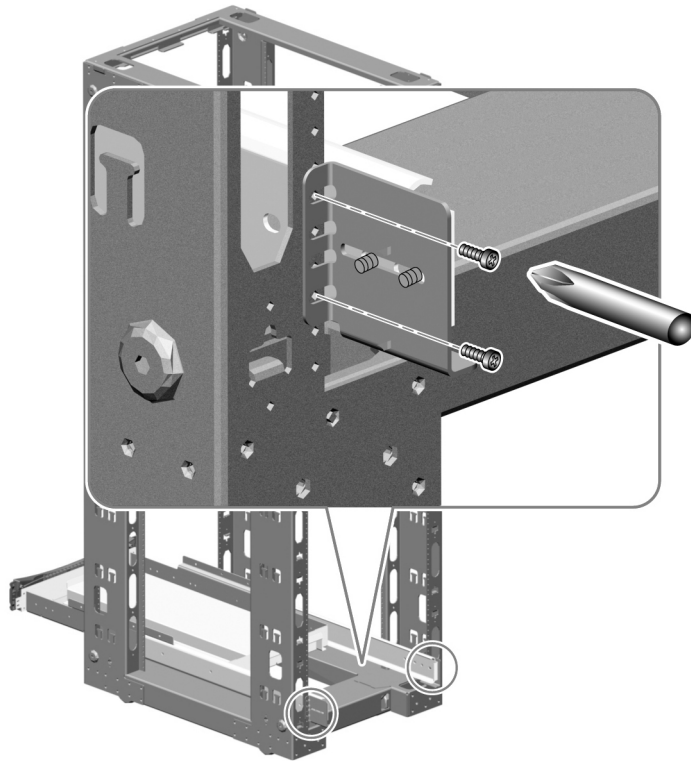
b. 네 개의 10-32 나사를 사용하여 전면 브래킷을 캐비닛의 전면 레일에 부착합니다.

각 전면 브래킷의 하단 구멍을 72페이지의 "캐비닛에서 서버의 수직 위치 결정"에서 표시한 전면 레일의 구멍과 맞춥니다.

한 개의 10-32 나사를 사용하여 각 브래킷의 하단 구멍에 전면 브래킷을 고정시킵니다. 나사를 손으로 조입니다.

각 전면 브래킷의 상단 구멍을 캐비닛 레일에서 일치하는 구멍과 맞춥니다. 각 상단 구멍에서 하나의 10-32 나사를 사용하여 브래킷을 레일에 고정시킵니다. 나사를 손으로 조입니다.

모든 나사가 제대로 놓이고 트레이 어셈블리가 수평을 이룰 때까지는 나사를 완전히 조이지 마십시오.



2. 네 개의 10-32 나사를 사용하여 후면 브래킷을 캐비닛의 후면 레일에 부착합니다.
각 후면 브래킷의 하단 구멍을 72페이지의 "캐비닛에서 서버의 수직 위치 결정"에서 표시한 레일 구멍과 맞춥니다.
하나의 10-32 나사를 사용하여 각 하단 구멍에 브래킷을 고정시킵니다. 나사를 손으로 조입니다.
각 후면 브래킷의 상단 구멍을 캐비닛 레일에서 일치하는 구멍과 맞춥니다. 각 상단 구멍에서 하나의 10-32 나사를 사용하여 브래킷을 레일에 고정시킵니다. 나사를 손으로 조입니다.
모든 나사가 제대로 놓이고 트레이 어셈블리가 수평을 이룰 때까지는 나사를 완전히 조이지 마십시오.
3. 트레이 어셈블리가 수평을 이루는지 확인합니다.
수평기를 사용하여 트레이 어셈블리가 앞뒤 및 좌우로 수평을 이루는지 확인합니다.
필요에 따라 조정합니다.
4. 트레이 어셈블리가 수평을 이루면 모든 브래킷 나사를 완전히 조입니다.
전면 및 후면 브래킷을 수직 캐비닛 레일에 고정시키는 8개의 10-32 나사를 조입니다.
5. 트레이 어셈블리를 캐비닛에 밀어 넣었다 빼면서 부드럽게 움직이는지 확인합니다.

트레이 어셈블리에 서버 설치

1. 트레이를 펼쳐 서버를 트레이에 넣었을 때 캐비닛이 움직이거나 앞으로 기울어지지 않도록 캐비닛을 고정시켰는지 확인합니다.

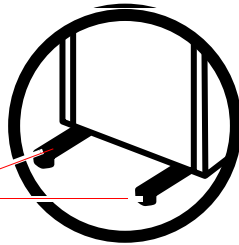
캐비닛이 굴러가는 것을 방지하기 위해 캐비닛 아래에 받침대가 있는 경우, 받침대가 바닥쪽으로 완전히 펼쳐졌는지 확인하십시오.

캐비닛과 함께 제공된 고정 기구를 사용하여 캐비닛을 고정시킵니다.

캐비닛과 함께 제공된 지침서를 참조하십시오.



주의 - 트레이를 밀어 내기 전에 캐비닛이 움직이거나 앞으로 기울어지지 않도록 고정되었는지 확인합니다. 캐비닛 고정에 대한 내용은 캐비닛 설명서를 참조하십시오.

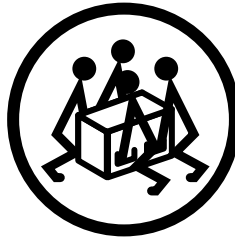


고정 장치

일부 캐비닛에는 고정 장치나 볼트 조임 기구가 함께 제공됩니다. 고정과 관련된 지침은 캐비닛 설명서를 참조하십시오.



주의 - 자격 있는 서비스 담당자가 모든 CPU/메모리 보드, 모든 전원 공급 장치, 모든 CPU 팬 트레이 및 모든 I/O 팬 트레이를 제거하기 전에는 서버를 들어 올리지 마십시오. 이러한 구성 요소를 제거한 후, 서버를 들어 올리려면 네 명의 인원이 필요합니다. 구성 요소 제거에 대한 내용은 60페이지의 "서버 준비"를 참조하십시오.



2. 트레이를 최대한 앞으로 펼칩니다.

캐비닛 앞에 서서 트레이 손잡이를 잡고 트레이가 멈출 때까지 앞으로 잡아 당기십시오.



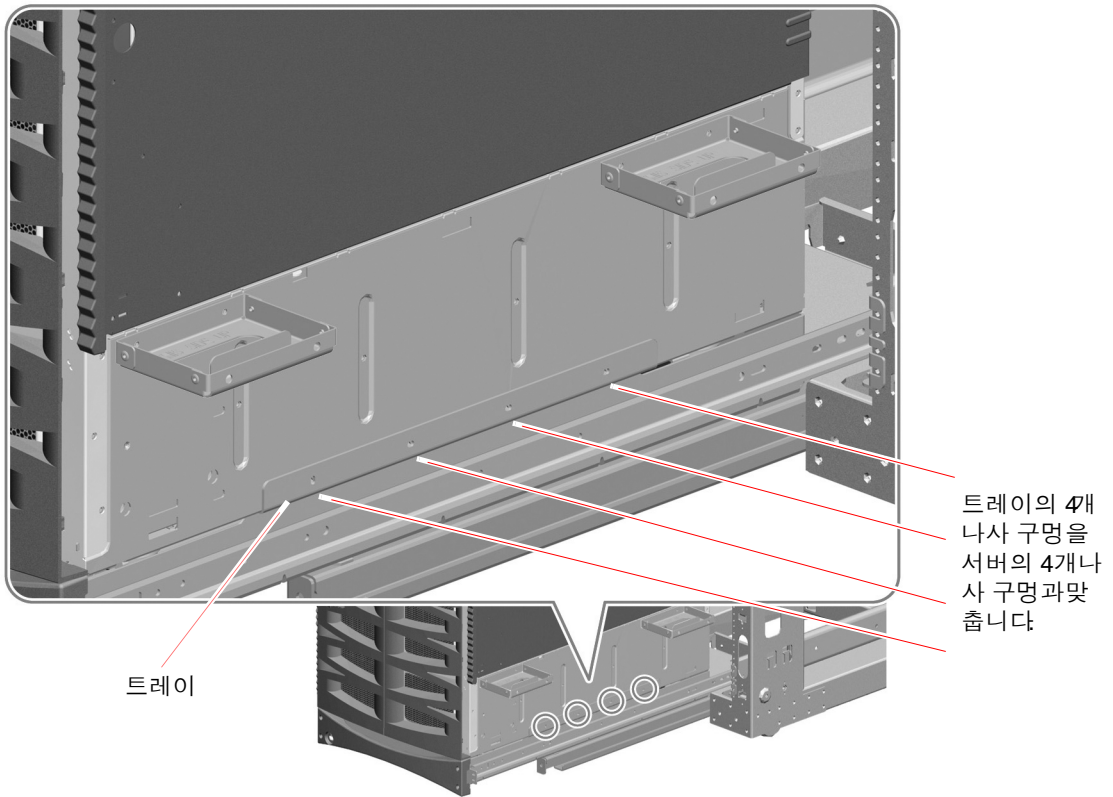
주의 - 서버를 들어 올려 트레이에 놓을 때 트레이 위나 서버 아래에 손가락을 놓지 않도록 하십시오.

3. 서버를 트레이에 놓습니다.

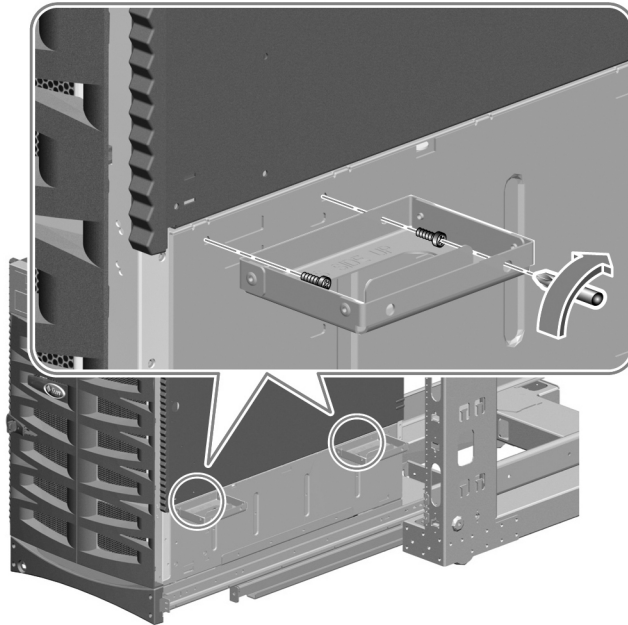
a. 60페이지의 "서버 준비"에서 설치한 운반 손잡이를 사용하여 서버를 들어 올립니다 (서버의 양 측면에 두 사람씩).

b. 서버의 앞면은 트레이 앞쪽에, 서버의 뒷면은 트레이 뒤쪽에 오도록 하여 서버를 트레이 위에 놓습니다.

4. 서버의 양 측면에 있는 4개의 구멍이 트레이 어셈블리에 있는 4개의 구멍과 맞을 때까지 트레이에서 서버를 조정합니다.

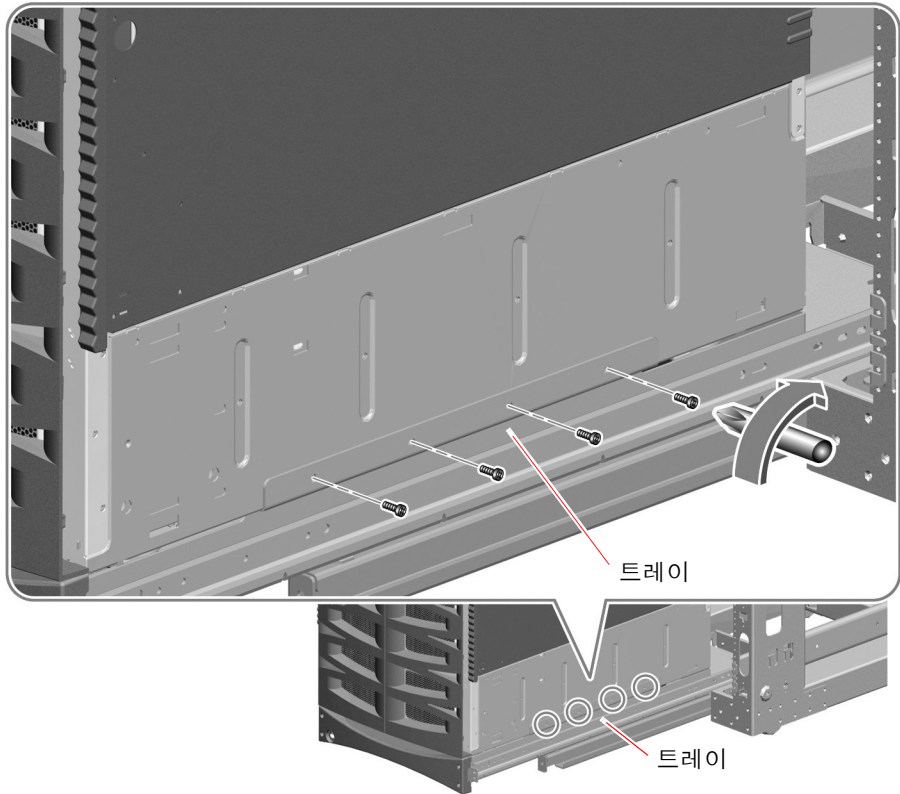


5. 서버의 측면에서 4개의 운반 손잡이를 제거합니다.
 - a. 손잡이 바깥쪽의 액세스 구멍 중 하나에 스크루드라이버를 삽입합니다.
 액세스 구멍을 이용하면 나사를 제거하려는 손잡이 안쪽의 반대쪽 나사 구멍에 손쉽게 접근할 수 있습니다. 다음 그림을 참조하십시오.
 - b. 각 손잡이를 서버에 고정시키고 있는 두 개의 M4 나사를 제거합니다.
 - c. 제거한 8개의 M4 나사를 보관합니다.
 단계 7에서 이 나사가 필요합니다.



6. 안전하게 보관하기 위해 손잡이를 랙에 고정시킵니다.
 캐비닛에서 서버를 제거해야 하는 경우에는 손잡이를 다시 부착해야 합니다.

7. 단계 5에서 제거한 8개의 M4 나사를 사용하여 서버를 트레이 어셈블리에 고정시킵니다.
다음 그림과 같이 서버의 양 측면에 있는 4개의 M4 나사를 사용합니다.
모든 나사가 제대로 놓이고 서버 설치를 확인하기 전에는 나사를 조이지 마십시오.



8. 서버가 수평을 이루고 트레이의 중앙에 놓였는지 확인합니다.
필요에 따라 수평기를 사용하여 서버 위치를 조정하십시오.
9. 서버를 트레이 어셈블리에 고정시키는 8개의 M4 나사를 조입니다.

서버 복구

1. 서버를 캐비닛에 설치하기 전에 제거된 CPU/메모리 보드와 팬 트레이를 자격 있는 서비스 담당자가 설치해야 합니다.
구성 요소 설치에 대한 지침은 Sun Fire V890 Server Service Manual을 참조하십시오.
2. 서버의 측면 도어를 제거한 경우에는 다시 설치합니다.



주의 - 시스템 작동 중에는 서버 도어를 오랫동안 열어 두지 않도록 주의하십시오. 자동 감열 종료를 방지하기 위해 서버 도어는 닫아 두어야 합니다.

3. 서버의 측면 도어를 양쪽 모두 안전하게 닫습니다.
4. 트레이 어셈블리를 캐비닛 안으로 밀어 넣습니다.
5. 서버를 캐비닛에 설치하기 전에 제거한 전원 공급 장치를 설치합니다.
설치 지침은 Sun Fire V890 Server Service Manual을 참조하십시오.

캐비닛에 서버 고정

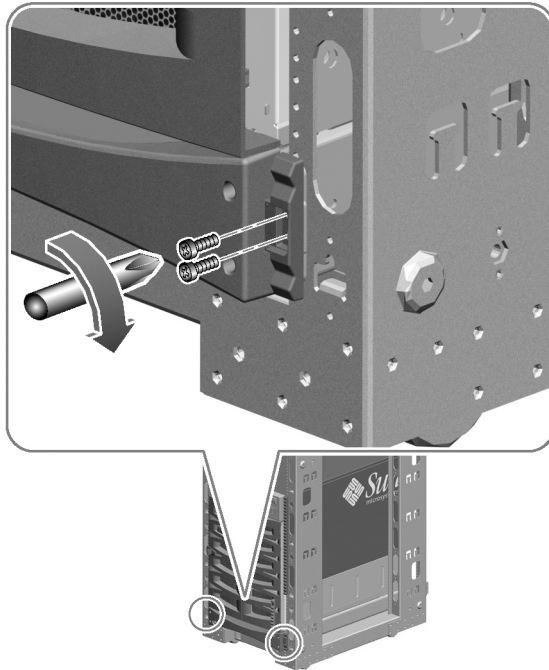
트레이 어셈블리와 서버를 캐비닛에 고정시키려면 캐비닛의 전면 레일에 트레이 손잡이를 부착하십시오.

1. 캐비닛의 전면 레일에 트레이 손잡이를 부착합니다.

한두 개의 10-32 나사를 사용하여 트레이 손잡이를 전면 레일에 부착합니다.

손잡이의 각 측면에 있는 두 개의 나사 구멍이 레일 구멍과 맞는 경우, 다음 그림과 같이 두 개의 10-32 나사를 사용하여 트레이 손잡이의 각 측면을 각각의 전면 레일에 부착합니다.

손잡이의 각 측면에 있는 하나의 나사 구멍만 레일 구멍과 맞는 경우, 10-32 나사 한 개를 사용하여 트레이 손잡이의 각 측면을 각각의 전면 레일에 부착합니다.



2. Sun Fire V890 서버 키를 준비합니다.

3. 캐비닛의 시스템을 잠급니다.

Sun Fire V890 서버 키를 트레이 손잡이의 키 잠금 장치에 삽입하고 시계 반대 방향으로 90도 돌리십시오.

트레이 손잡이를 잠그면 안전판이 펼쳐져서 트레이 손잡이의 각 측면에 있는 나사 머리를 덮어줍니다. 안전판은 트레이와 서버를 캐비닛에 고정시키는 나사가 풀리지 않도록 합니다.

4. 키를 제거하고 안전하게 보관합니다.

장식 스트립 설치

하단 측면 패널을 제거할 때 하단 장식 패널(장식 스트립)이 제거되었습니다. 장식 스트립을 복구하려면 다음과 같이 하십시오.

1. 랙마운팅 키트와 함께 제공된 두 개의 장식 스트립을 준비합니다.
2. 장식 스트립 하나는 오른쪽 전면 캐비닛 레일에, 다른 하나는 왼쪽 전면 캐비닛 레일에 부착합니다.

두 개의 고정 나사를 사용하여 각 장식 스트립을 부착하십시오.

각 장식 스트립에서 하나의 나사만 레일 구멍과 맞는 경우, 나사 한 개를 사용하여 각 장식 스트립을 각각의 전면 레일에 부착합니다.

캐비닛 복구

1. 해당하는 경우 캐비닛의 전면 및 후면 도어를 교체합니다.
캐비닛과 함께 제공된 지침서를 참조하십시오.
2. 캐비닛의 측면 패널을 제거한 경우에는 서버 케이블을 연결하여 라우팅하기 전에 도어를 교체하지 마십시오.



주의 - 캐비닛이 앞으로 기울어지는 것을 방지하려면 캐비닛에 서버를 설치한 후에 캐비닛을 굴리거나 이동시키지 마십시오.

케이블 관리

각각의 설치에 알맞게 사용자 정의한 케이블 관리 계획을 개발해야 합니다.

Sun Fire V890 서버 랙마운팅 키트에는 서버 전원 코드 및 케이블 관리에 유용한 다음과 같은 몇 가지 도구가 제공됩니다.

- 서버 뒷면 부착용 케이블 관리 브래킷(분리 가능한 묶음 고정 끈 포함). 68페이지의 "서버에 케이블 관리 브래킷 부착"을 참조하십시오.
- 캐비닛 후면 부착용 케이블 관리 브래킷(분리 가능한 개별 고정 끈 포함). 84페이지의 "캐비닛에 케이블 관리 브래킷 부착"을 참조하십시오.
- 서버 전원 코드를 더 느슨하게 해주는 범용 전원 점퍼 코드 3개. 자세한 내용은 다음에 나오는 일반 지침을 참조하십시오.

또한 일부 캐비닛에는 케이블 관리 기능 또는 선택적 케이블 관리 보조 장치가 제공됩니다.

다음은 서버 케이블의 라우팅 및 관리 기술에 대한 일반 지침입니다.

- 트레이 어셈블리가 서비스 액세스를 위해 캐비닛 전면으로부터 완전히 펼쳐지도록 서버 전원 코드와 케이블을 충분히 느슨하게 하십시오. 특정 설치 환경 하에서 서버 전원 코드가 너무 짧은 경우, 랙마운팅 키트와 함께 제공된 세 개의 범용 점퍼 코드를 이용하면 필요한 만큼 더 느슨하게 할 수 있습니다. 점퍼 코드의 한쪽 끝은 Sun Fire V890 서버의 전원 공급 장치에 연결하고, 다른쪽 끝은 Sun Fire V890 서버 전원 코드에 연결합니다. 그런 다음 서버 전원 코드를 AC 전원에 연결합니다.
- 트레이 어셈블리가 완전히 펼쳐졌을 때 케이블이 구부러지거나 조이는 것을 방지하기 위해 모든 케이블이 슬라이드와 기타 장애물로부터 떨어져 있도록 하십시오.
- 전원 점퍼 코드를 서버의 전원 코드에 연결할 때는 아래 그림과 같이 고정 끈을 사용하여 각각의 연결을 고정시키십시오.

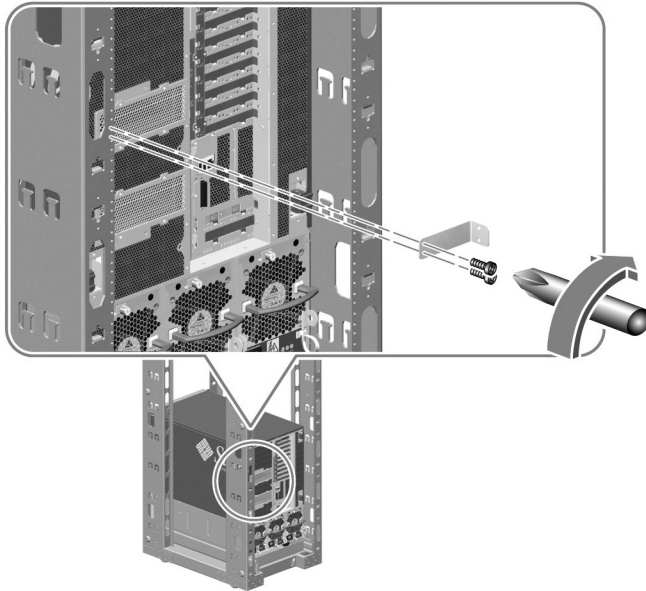


캐비닛에 케이블 관리 브래킷 부착

캐비닛 후면에 케이블 관리 브래킷을 부착하면 전원 코드와 기타 서버 케이블이 손상되는 것을 어느 정도 방지할 수 있습니다. 랙마운팅 키트와 함께 제공되는 분리 가능한 고정 끈은 케이블을 고정시키는 데 사용됩니다. 일반적인 케이블 관리 지침은 83페이지의 "케이블 관리"를 참조하십시오.

캐비닛 후면에 케이블 관리 브래킷을 부착하려면 다음 단계를 수행하십시오.

1. 캐비닛용 케이블 관리 브래킷을 준비합니다.
이 브래킷은 랙마운팅 키트와 함께 제공됩니다.
2. 다음 그림과 같이 캐비닛의 후면 레일 중 하나에 브래킷을 부착합니다.
두 개의 10-32 나사를 사용하여 브래킷을 캐비닛 레일에 부착합니다.
브래킷은 캐비닛의 오른쪽이나 왼쪽 후면 레일 및 케이블 관리 계획에 적합한 곳이면 아무 레일 위치에나 부착할 수 있습니다.



다음 내용

서버 전원 코드, 네트워크 케이블 및 I/O 인터페이스 케이블을 서버에 연결하고, 서비스를 액세스하기에 충분할 만큼 느슨하게 하여 케이블을 라우팅합니다. Sun Fire V890 서버 사용자 안내서의 "Sun Fire V890 서버 설치 방법"을 참조하십시오.

주 - 접지 나사는 서버의 중앙 전원 공급 장치 바로 위에 있습니다. 올바른 접지 스트랩을 사용하여 서버를 캐비닛에 접지시키십시오. 제대로 접지하면 시스템과 주변 장치 사이의 접지 루프가 방지되고 데이터 손실의 위험이 줄어듭니다.

19인치 캐비닛 요구 사항

아래 표에 나와 있는 요구 사항을 충족하는 19인치(48.26cm) 너비의 EIA 규격 캐비닛에 서버를 설치할 수 있습니다. 캐비닛에 설치할 각 Sun Fire V890 서버에 대해 Sun Fire V890 서버 랙마운팅 키트가 하나씩 필요합니다.

캐비닛 기능	요구 사항
허용 하중	캐비닛은 Sun Fire V890 서버와 마운팅 하드웨어의 무게(서버 구성에 따라 최대 158.8kg, 350lb) 및 기타 설치된 장치의 무게를 안전하게 지탱할 수 있어야 합니다.
기울임 방지	캐비닛은 바닥에 볼트로 안전하게 고정시키거나 견고하고 확장 가능한 지지대를 장착해야 합니다. 한 개 이상의 시스템이나 장치를 캐비닛 전면에서 완전히 꺼낼 때 캐비닛이 움직이거나 앞으로 기울어지지 않도록 해야 합니다.
수직 공간	캐비닛을 설치하려면 각 서버에 17RU(rack unit)(75.6cm, 29.75인치)의 수직 공간이 필요합니다.
최소 서비스 액세스	캐비닛 후면에는 서버 설치 및 서비스 액세스를 위해 깊이가 91cm(36인치) 이상인 공간이 있어야 합니다. 캐비닛 전면에는 서버 설치 및 서비스 액세스를 위해 깊이가 122cm(48인치) 이상인 공간이 있어야 합니다. 트레이 어셈블리에서 서버가 완전히 확장되었을 때 서버의 양 측면에는 너비가 91cm(36인치) 이상인 공간이 있어야 합니다. 트레이 어셈블리에서 완전히 확장되었을 때 서버는 캐비닛 전면의 수직 마운팅 레일에서 83.6cm(32.9인치) 앞으로 돌출됩니다.

캐비닛 기능	요구 사항
환기	<p>서버의 적절한 환기를 위해 전면 및 후면 도어는 다음과 같은 최소 공간 확보 요구 사항을 준수해야 합니다.</p> <ul style="list-style-type: none"> • 서버 바로 앞에 있는 전면 도어 공간의 60퍼센트는 비워 두어야 합니다. • 서버 바로 뒤에 있는 후면 도어 공간의 63퍼센트는 비워 두어야 합니다. <p>캐비닛 도어가 공간 확보 요구 사항을 충족시키지 못하는 경우, 조건에 맞지 않는 도어는 제거하십시오.</p>
수직 마운팅 레일	<p>캐비닛에는 EIA(RETMA) 규격의 마운팅 구멍과 일치하는 두 쌍의 수직 마운팅 레일(전면과 후면에 각각 한 쌍씩)이 있어야 합니다.</p> <p>앞뒤 레일 사이의 공간은 앞쪽 레일의 바깥 면에서 뒤쪽 레일의 바깥 면까지 최소 81.3cm(32인치)여야 하며 91.4cm(36인치)를 넘어서는 안됩니다.</p> <p>앞쪽과 뒤쪽의 수직 레일 마운팅 면은 서로 평행이어야 하며 캐비닛의 전면과도 평행을 이루어야 합니다.</p>
도어 및 패널	<p>캐비닛에 따라 서버 액세스나 적절한 환기를 위하여 전면 및 뒷면 도어와 측면 패널을 제거해야 하는 경우가 있습니다. 이 부록의 앞부분에서 설명한 최소 서비스 액세스 요구 사항 및 환기 요구 사항을 참조하십시오.</p> <p>캐비닛의 전면 및 후면 도어와 측면 패널 제거에 대한 내용은 캐비닛과 함께 제공된 지침을 참조하십시오.</p>
EMI	<p>전자기 방해(EMI) 차폐 요구 사항은 시스템 새시 및 금속 측면 도어에 의해 충족되며 이러한 새시와 도어는 장치를 캐비닛에 설치할 때 제자리에 있어야 합니다.</p>
화재 방지	<p>캐비닛은 Underwriters Laboratories, Inc. 및 TUV Rheinland of N.A.의 화재 방지 요구 사항을 준수해야 합니다.</p>

Sun Rack 900 캐비닛 요구 사항

아래 표에는 Sun Rack 900 캐비닛과 작동 위치에 대한 사양이 나와 있습니다. 이 사양은 Sun Fire V890 서버의 랙 설치 요구 사항에 해당됩니다. Sun Rack 900 캐비닛에 설치할 각 Sun Fire V890 서버에 대해 Sun Fire V890 서버 랙마운팅 키트가 하나씩 필요합니다.

캐비닛 기능	요구 사항
허용 하중	Sun Rack 900 캐비닛은 두 대의 Sun Fire V890 서버와 마운팅 하드웨어의 무게(서버 구성에 따라 최대 317.6 kg, 700lb)를 안전하게 지탱할 수 있어야 합니다.
기울임 방지	Sun Rack 900 캐비닛은 한 개 이상의 시스템이나 장치를 캐비닛 전면에서 완전히 꺼낼 때 캐비닛이 움직이거나 앞으로 기울어지지 않도록 해주는 견고한 지지대를 포함하여 여러 가지 기울임 방지 기능을 제공합니다.
수직 공간	Sun Rack 900 캐비닛은 38RU(rack unit)의 수직 공간을 제공합니다. 캐비닛을 설치하려면 각 Sun Fire V890 서버에 17RU(rack unit)(75.6cm, 29.75인치)의 수직 공간이 필요합니다.
최소 서비스 액세스	<p>캐비닛 후면에는 서버 설치 및 서비스 액세스를 위해 깊이가 91.44 cm(36인치) 이상인 공간이 있어야 합니다.</p> <p>캐비닛 전면에는 서버 설치 및 서비스 액세스를 위해 깊이가 122cm(48인치) 이상인 공간이 있어야 합니다.</p> <p>트레이 어셈블리에서 서버가 완전히 확장되었을 때 서버의 양 측면에는 너비가 91cm(36인치) 이상인 공간이 있어야 합니다.</p> <p>트레이 어셈블리에서 완전히 확장되었을 때 서버는 캐비닛 전면의 수직 마운팅 레일에서 83.6cm(32.9인치) 앞으로 돌출됩니다.</p>

캐비닛 기능	요구 사항
환기	<p>서버의 적절한 환기를 위해 Sun Rack 900 캐비닛의 전면 및 후면 도어는 다음과 같은 최소 공간 확보 요구 사항을 준수합니다.</p> <ul style="list-style-type: none"> • 서버 바로 앞에 있는 전면 도어 공간의 60퍼센트는 비워져 있습니다. • 서버 바로 뒤에 있는 후면 도어 공간의 63퍼센트는 비워져 있습니다. <p>Sun Rack 900 캐비닛의 도어는 Sun Fire V890 서버의 공간 확보 요구 사항을 충족합니다.</p>
수직 마운팅 레일	<p>Sun Rack 900 캐비닛에는 EIA(RETMA) 규격의 마운팅 구멍과 일치하는 두 쌍의 수직 마운팅 레일(전면과 후면에 각각 한 쌍씩)이 있습니다.</p> <p>Sun Rack 900 캐비닛의 앞뒤 레일 사이의 공간은 앞쪽 레일의 바깥면에서 뒤쪽 레일의 바깥면까지 68.58cm(27인치)입니다.</p> <p>Sun Rack 900 캐비닛 앞쪽과 뒤쪽의 수직 레일 마운팅 면은 서로 평행이며 캐비닛의 전면과도 평행을 이룹니다.</p>
EMI	<p>전자기 방해(EMI) 차폐 요구 사항은 시스템 채시 및 금속 측면 도어에 의해 충족되며 이러한 채시와 도어는 장치를 캐비닛에 설치할 때 제자리에 있어야 합니다.</p>
화재 방지	<p>Sun Rack 900 캐비닛은 Underwriters Laboratories, Inc. 및 TUV Rheinland of N.A.의 화재 방지 요구 사항을 준수합니다.</p>