



Sun Fire™ エントリレベル ミッドレンジシステム CPU/メモリーボード 設置マニュアル

Sun Fire™ E2900 システム

Sun Fire™ V1280 システム

Netra™ 1280 システム

Sun Microsystems, Inc.
www.sun.com

Part No. 817-6476-10
2004 年 4 月, Revision A

コメント送付: <http://www.sun.com/hwdocs/feedback>

Copyright 2004 Sun Microsystems, Inc., 4150 Network Circle, Santa Clara, CA 95054 U.S.A. All rights reserved.

米国 Sun Microsystems, Inc. (以下、米国 Sun Microsystems 社とします) は、本書に記述されている製品に採用されている技術に関する知的所有権を有しています。これら知的所有権には、<http://www.sun.com/patents> に掲載されているひとつまたは複数の米国特許、および米国ならびにその他の国におけるひとつまたは複数の特許または出願中の特許が含まれています。

本書およびそれに付属する製品は著作権法により保護されており、その使用、複製、頒布および逆コンパイルを制限するライセンスのもとにおいて頒布されます。サン・マイクロシステムズ株式会社の書面による事前の許可なく、本製品および本書のいかなる部分も、いかなる方法によっても複製することが禁じられます。

本製品のフォント技術を含む第三者のソフトウェアは、著作権法により保護されており、提供者からライセンスを受けているものです。

本製品のの一部は、カリフォルニア大学からライセンスされている Berkeley BSD システムに基づいていることがあります。UNIX は、X/Open Company Limited が独占的にライセンスしている米国ならびに他の国における登録商標です。

本製品は、株式会社モリサワからライセンス供与されたリュウミン L-KL (Ryumin-Light) および中ゴシック BBB (GothicBBB-Medium) のフォント・データを含んでいます。

本製品に含まれる HG 明朝 L と HG ゴシック B は、株式会社リコーがリョービマジクス株式会社からライセンス供与されたタイプフェースマスタをもとに作成されたものです。平成明朝体 W3 は、株式会社リコーが財団法人日本規格協会 文字フォント開発・普及センターからライセンス供与されたタイプフェースマスタをもとに作成されたものです。また、HG 明朝 L と HG ゴシック B の補助漢字部分は、平成明朝体 W3 の補助漢字を使用しています。なお、フォントとして無断複製することは禁止されています。

Sun, Sun Microsystems, AnswerBook2, docs.sun.com, Sun Fire, Netra は、米国およびその他の国における米国 Sun Microsystems 社の商標もしくは登録商標です。サンのロゴマークおよび Solaris は、米国 Sun Microsystems 社の登録商標です。

すべての SPARC 商標は、米国 SPARC International, Inc. のライセンスを受けて使用している同社の米国およびその他の国における商標または登録商標です。SPARC 商標が付いた製品は、米国 Sun Microsystems 社が開発したアーキテクチャーに基づくものです。

OPENLOOK、OpenBoot、JLE は、サン・マイクロシステムズ株式会社の登録商標です。

ATOK は、株式会社ジャストシステムの登録商標です。ATOK8 は、株式会社ジャストシステムの著作物であり、ATOK8 にかかる著作権その他の権利は、すべて株式会社ジャストシステムに帰属します。ATOK Server/ATOK12 は、株式会社ジャストシステムの著作物であり、ATOK Server/ATOK12 にかかる著作権その他の権利は、株式会社ジャストシステムおよび各権利者に帰属します。

本書で参照されている製品やサービスに関しては、該当する会社または組織に直接お問い合わせください。

OPEN LOOK および Sun Graphical User Interface は、米国 Sun Microsystems 社が自社のユーザーおよびライセンス実施権者向けに開発しました。米国 Sun Microsystems 社は、コンピュータ産業用のビジュアルまたはグラフィカル・ユーザーインタフェースの概念の研究開発における米国 Xerox 社の先駆者としての成果を認めるものです。米国 Sun Microsystems 社は米国 Xerox 社から Xerox Graphical User Interface の非独占的ライセンスを取得しており、このライセンスは米国 Sun Microsystems 社のライセンス実施権者にも適用されます。

U.S. Government Rights-Commercial use. Government users are subject to the Sun Microsystems, Inc. standard license agreement and applicable provisions of the FAR and its supplements.

本書は、「現状のまま」をベースとして提供され、商品性、特定目的への適合性または第三者の権利の非侵害の黙示の保証を含みそれに限定されない、明示的であるか黙示的であるかを問わない、なんらの保証も行われぬものとします。

本書には、技術的な誤りまたは誤植の可能性があります。また、本書に記載された情報には、定期的に変更が行われ、かかる変更は本書の最新版に反映されます。さらに、米国サンまたは日本サンは、本書に記載された製品またはプログラムを、予告なく改良または変更することがあります。

本製品が、外国為替および外国貿易管理法 (外為法) に定められる戦略物資等 (貨物または役務) に該当する場合、本製品を輸出または日本国外へ持ち出す際には、サン・マイクロシステムズ株式会社の書面による承諾を得ることのほか、外為法および関連法規に基づく輸出手続き、また場合によっては、米国商務省または米国所轄官庁の許可を得ることが必要です。

原典:	Sun Fire Entry-Level Midrange Systems CPU/Memory Board Installation Guide Part No: 817-2675-11 Revision A
-----	---



UltraSPARC CPU/メモリーボード の取り付け手順

このマニュアルでは、追加またはアップグレード用のボードとして、Sun Fire™ E2900/V1280/Netra 1280 システムに UltraSPARC™ CPU/メモリーボードを取り付ける場合のハードウェアに関する取り付け手順について説明します。



注意 – この CPU/メモリーボードを取り付ける前に、ボードに付属の『Sun Fire E2900/V1280 および Netra 1280 システム CPU/メモリーボードのアップグレード要件』を参照してください。システムのファームウェアおよびソフトウェアに関する要件が満たされていないと、ボードが機能しない場合があります。

CPU/メモリーボードの取り外し

注 – CPU/メモリーボードは、電源が投入されているシステムへの挿入が可能です。システムを再起動するか、`cfgadm` コマンドで動的再構成を行ってボードを組み込むまで、挿入したボードはシステムに認識されません。詳細は、使用するシステムのシステム管理マニュアルを参照してください。

1. ボードが使用しているリソースの構成を解除してからボードを切り離し、ボードの電源が切断され、取り外し可能 LED が点灯していることを確認します。
詳細は、使用するシステムのシステム管理マニュアルを参照してください。

注 – 取り付ける交換用ボードまたはフィルターボードを準備します。

2. ラックに安定バーが付いている場合は、これを伸ばして固定します。

3. システムの近くの作業台にパッド付き ESD マットを置きます。

このパッドによって、ボードの中央が曲がってボードが損傷しないように保護できます。

4. ESD ストラップを装着し、これをシステムに接続します。
5. システムの正面にある脱落防止機構付きねじを緩めて、システムをラックの外にゆっくりと引き出します。
6. プラスのねじ回し (Phillips の 2 番) を使用して、CPU/メモリーボード上の取り外しレバーのロックを解除します。
取り外しレバーが少し外側に飛び出します。



注意 – CPU/メモリーボードの重さは、約 12 kg (27 ポンド) です。ボードの取り扱いには注意してください。

7. 取り外しレバーを、ボードに対して 90 度になるまで両方同時に起こします。
ベースプレーンコネクタからボードが外れます。

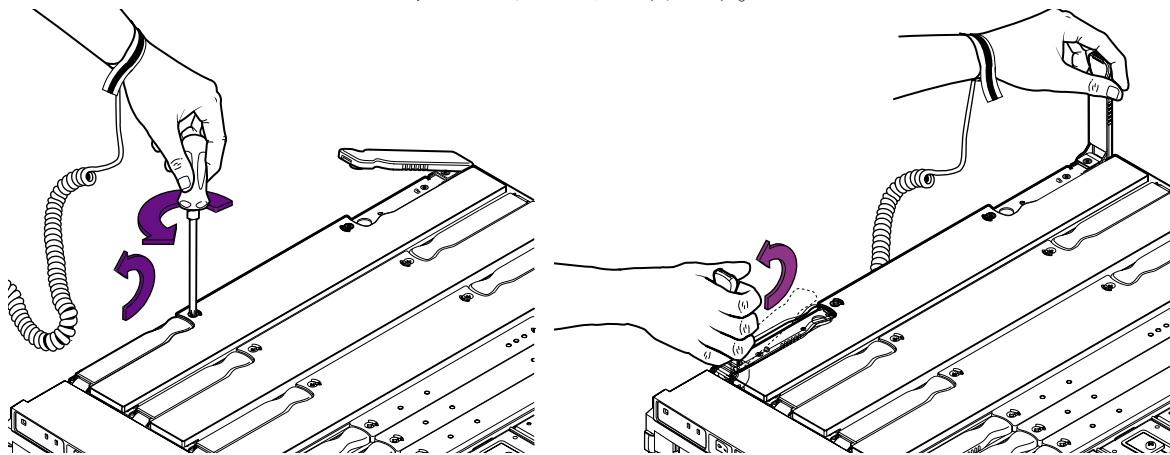


図 1 取り外しレバーのロック解除

8. 取り外しレバーを持って上方向に引き、緑色のパネルが見えるまで CPU/メモリーボードを持ち上げます。
アンチグラビティクランチによってボードが所定の位置で支えられるため、手を離してもボードはシステム内に落ちません。
9. 緑色のパネルを持って、CPU/メモリーボードをシステムから持ち上げます。

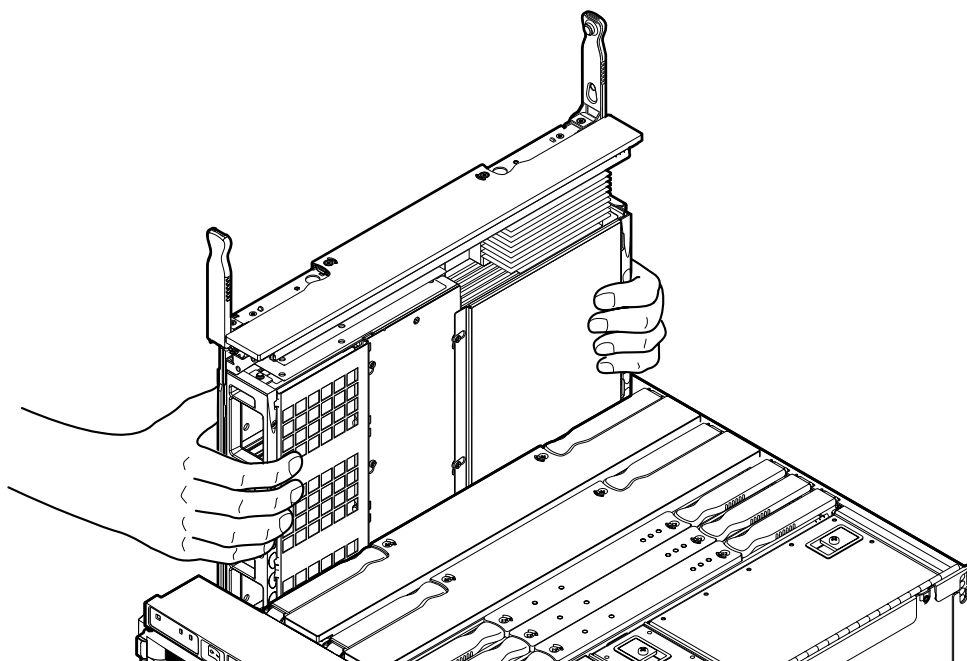


図 2 CPU/メモリーボードの取り外し

10. CPU/メモリーボードを ESD マットの上に置きます。

新しいボードへの DIMM の移動

新しい CPU/メモリーボードに DIMM が取り付けられていない場合は、古いボードの DIMM を新しいボードに移します。

参考 – 作業台に十分なスペースがある場合は、DIMM の取扱いを最小限に抑えるために、両方のボードの作業を同時に行います。新しいボードの出荷ボックスは、もう 1 つのパッド付き ESD マットとしても使用できます。

1. DIMM カバーを固定している 4 本のねじを外してから、カバーを取り外します。

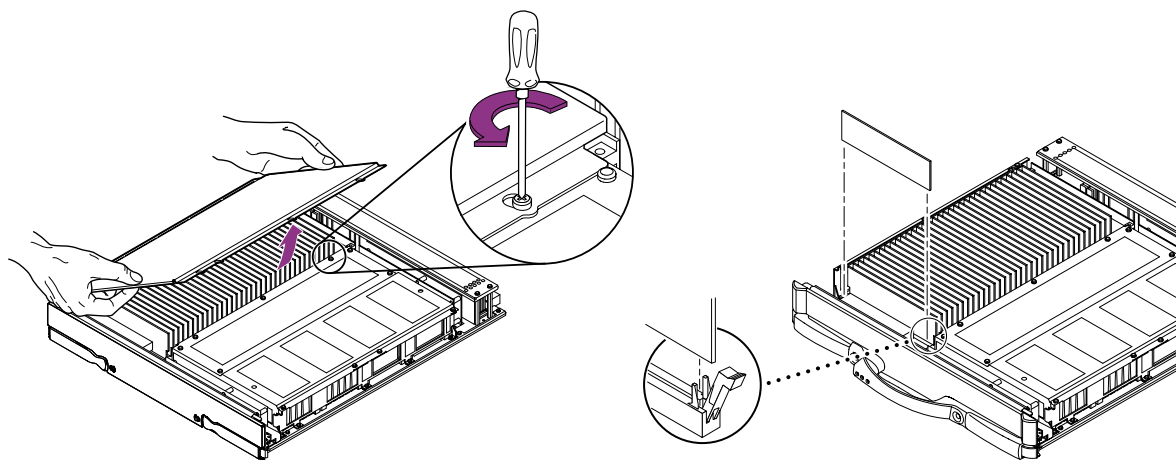


図 3 DIMM の取り外し

2. DIMM コネクタの両側の取り外しレバーを押し下げて、各 DIMM を外します。
3. DIMM の端を持ち、スロットから取り出して、静電気防止面の上に置きます。
4. DIMM の短い方の切り欠けを、新しいボードの DIMM コネクタの短い方に合わせます。

注 - 4 つの DIMM を取り付ける場合は、4 つとも同じバンクに挿入してください。各 DIMM グループは、2 つのバンクで構成されることに注意してください。一方のバンクのスロットは、もう一方のバンクのスロットにインターリーブされます。

5. DIMM の上端に親指を当て、DIMM をしっかりと押し込んでコネクタに取り付けます。DIMM を左右に揺り動かさないでください。

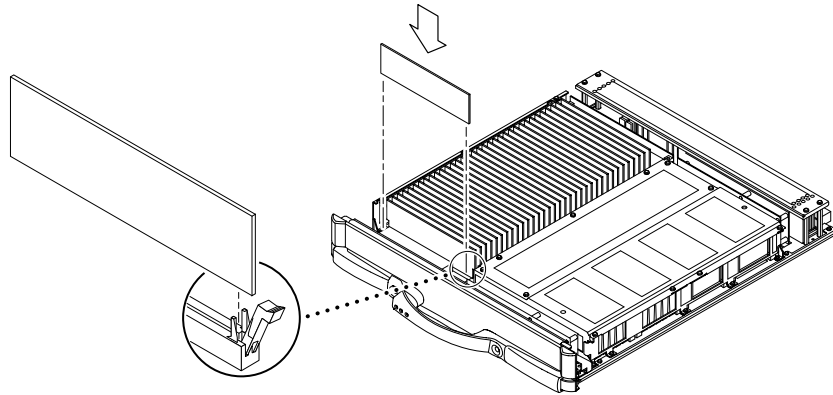


図 4 DIMM の取り付け

6. DIMM カバーを元に戻して、4 本のねじで固定します。

CPU/メモリーボードの取り付け



注意 – スロットにボードを無理に押し込まないでください。ボードおよびシステムが損傷します。ボードは、ゆっくり挿入して取り付けてください。途中でボードがつかえた場合は、ボードを取り出して、カードケーススロットに障害物がないかどうかを調べてください。また、ボードおよびベースプレーンに曲がったピンなどの損傷がないかどうか調べてください。



注意 – ボードを取り付ける前に、必ず交換用の CPU/メモリーボードのコネクタから保護カバーを外してください。保護カバーを外していないと、ボードおよびベースプレーンのコネクタが損傷する場合があります。

1. ラックに安定バーが付いている場合は、これを伸ばして固定します。
2. 脱落防止機構付きねじを緩めて、システムをラックの外にゆっくりと引き出します。
3. アース用ストラップを装着して、ESD マットをシステムの近くに置きます。

4. コネクタからプラスチック製の保護カバーを取り外します。

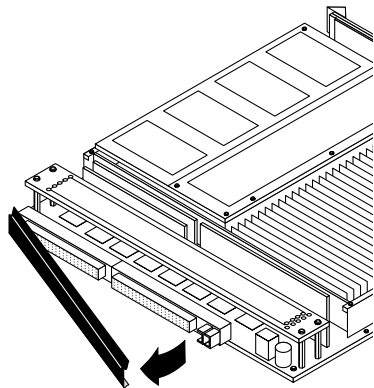


図 5 プラスチック製の保護カバーの取り外し

5. 緑色の側面パネルを持って、アンチグラビティークラッチがかみ合うまで CPU/メモリーボードを溝にゆっくりと挿入します。

アンチグラビティークラッチによってボードが所定の位置で支えられるため、手を離してもボードはシステム内に落ちません。

6. シャーシの上面からボードの上面までの間隔が約 7.5 ~ 10 cm (3 ~ 4 インチ) になるまで、CPU/メモリーボードの上面中央をゆっくりと押します。

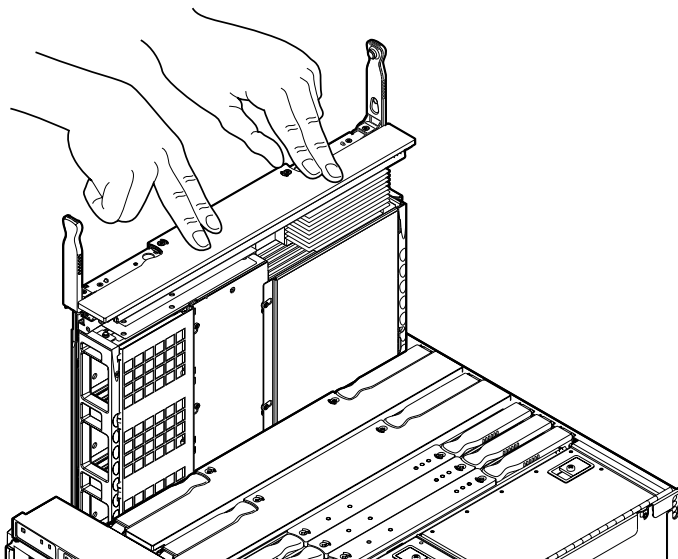


図 6 CPU/メモリーボードの押し方

7. シャーシの上面からボードの上面までの間隔が約 7.5 ~ 10 cm (3 ~ 4 インチ) になったら、ボードに対して垂直 (90 度) になるように取り外しレバーを持ちます。

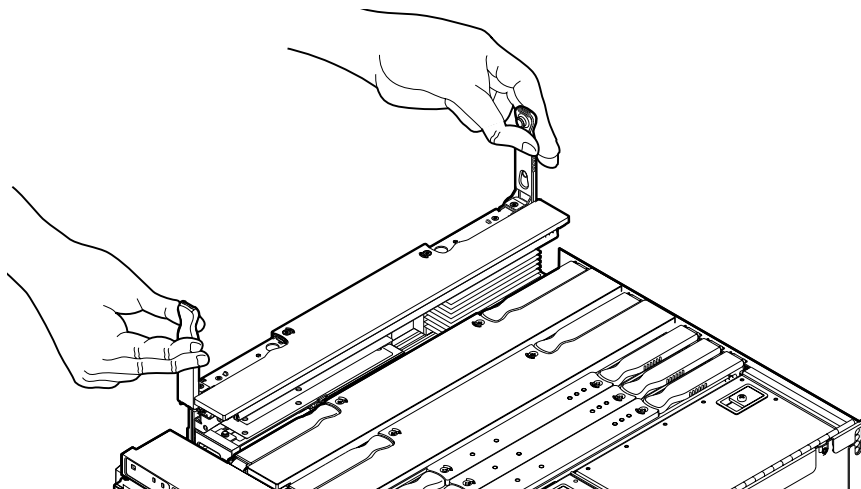


図 7 取り外しレバーの正しい方向



注意 - 取り外しレバーの底部にある金属製のピンは、アンチグラビティークラッチが解除されたあとの CPU/メモリーボードへの衝撃を吸収します。取り外しレバーがボードの上面に対して 90 度になっていないと、コネクタが損傷する可能性があります。

注 - ボードがほぼ完全に差し込まれると、取り外しレバーは自動的にボードの中央に向かって約 45 度の位置に倒れます。

8. 完全に取り付けるには、取り外しレバーがボードの内側に約 45 度倒れるまで、レバーを使用してボードを押し下げます。
9. 取り外しレバーの持ち方を変えて、所定の位置に固定されるまでレバーを押し下げます。
10. CPU/メモリーボードを再構成して、システムに組み込みます。
詳細は、使用するシステムのシステム管理マニュアルを参照してください。

Sun のオンラインマニュアル

各言語対応版を含むサン各種マニュアルは、次の URL から表示、印刷、または購入できます。

<http://www.sun.com/documentation>

Sun の技術サポート

このマニュアルに記載されていない技術的な問い合わせについては、次の URL にアクセスしてください。

<http://www.sun.com/service/contacting>

コメントをお寄せください

弊社では、マニュアルの改善に努力しており、お客様からのコメントおよびご忠告をお受けしております。コメントは下記よりお送りください。

<http://www.sun.com/hwdocs/feedback>

コメントにはマニュアルの Part No. (817-6476-10) とタイトルを記載してください。