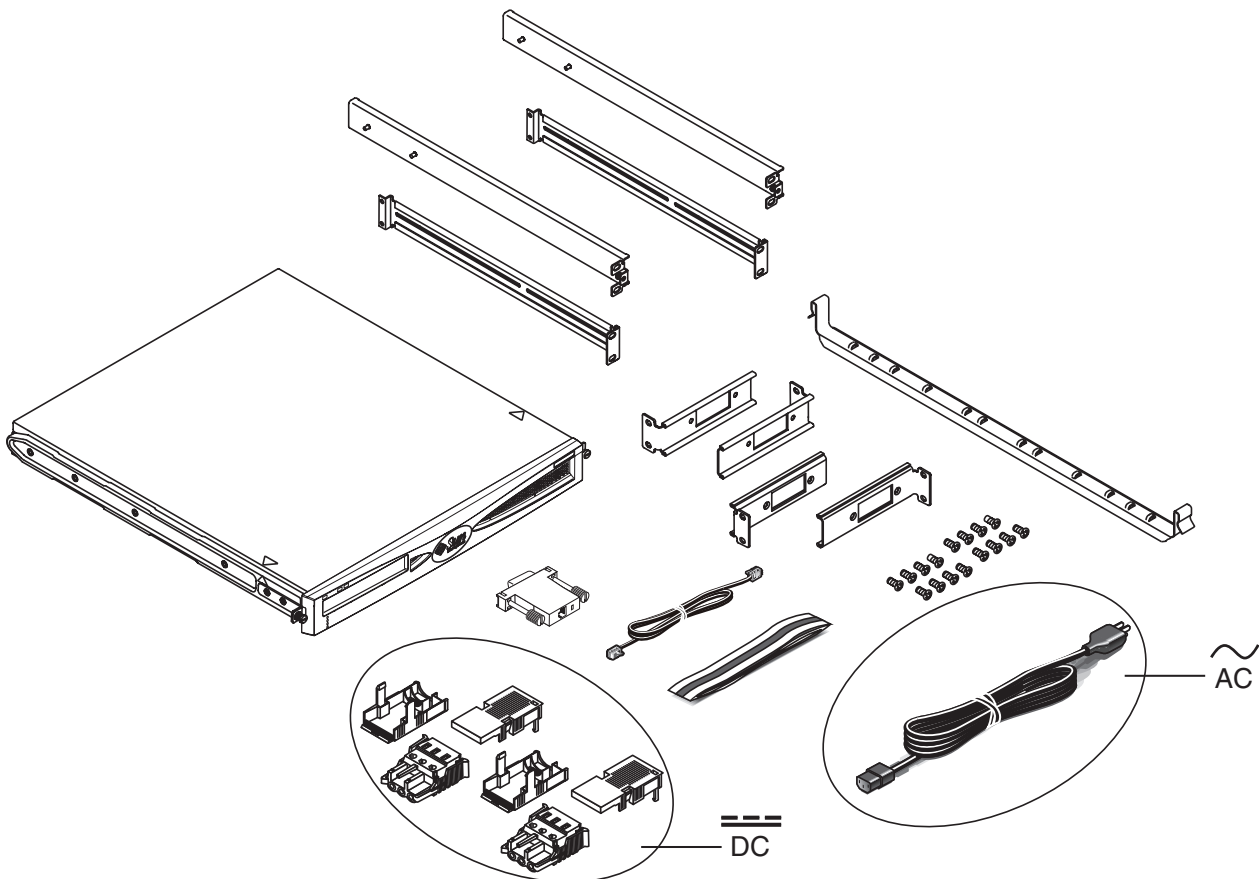


# Netra™ 210 Server Setting Up Guide

Guide d'installation • Einrichtungshandbuch • Guida alla configurazione •  
Guía de instalación • Introduktionshjälp • 設定ガイド • 설치 안내서 •  
设置指南 • 安裝指南

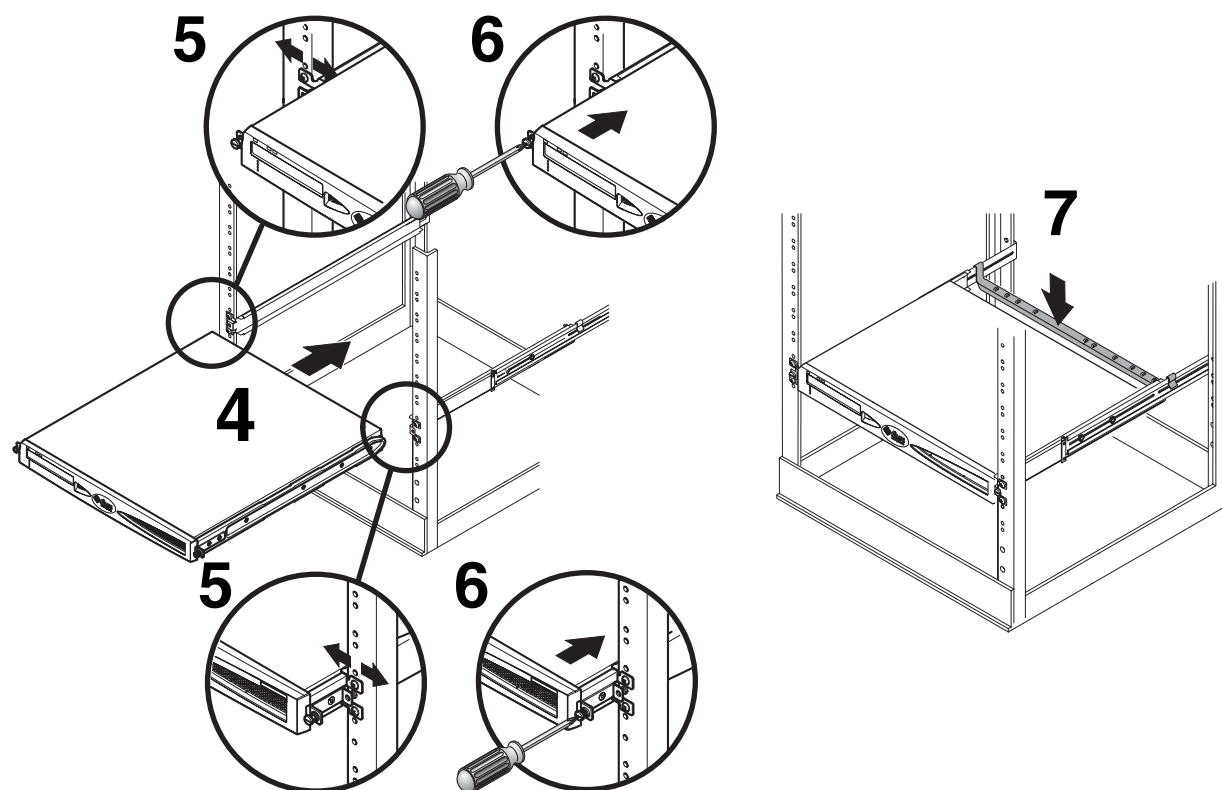
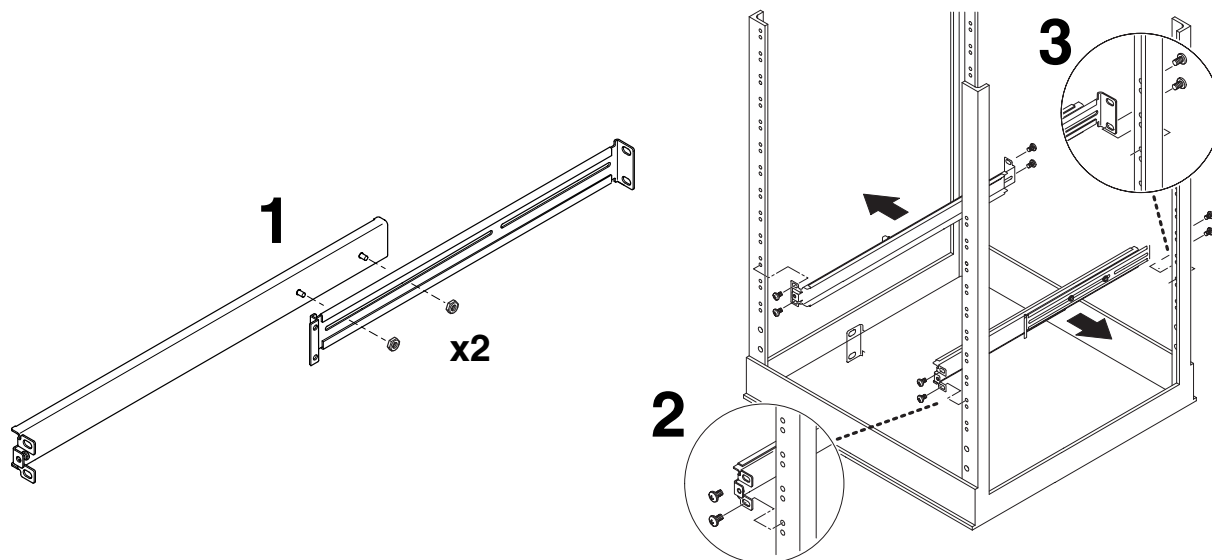
A. Kit Contents • Contenu du kit • Packungsinhalt • Contenido del kit • Contenido del  
equipo • Paketets innehåll • キットの内容 • 키트 내용물 • 工具包内容 • 工具組内容



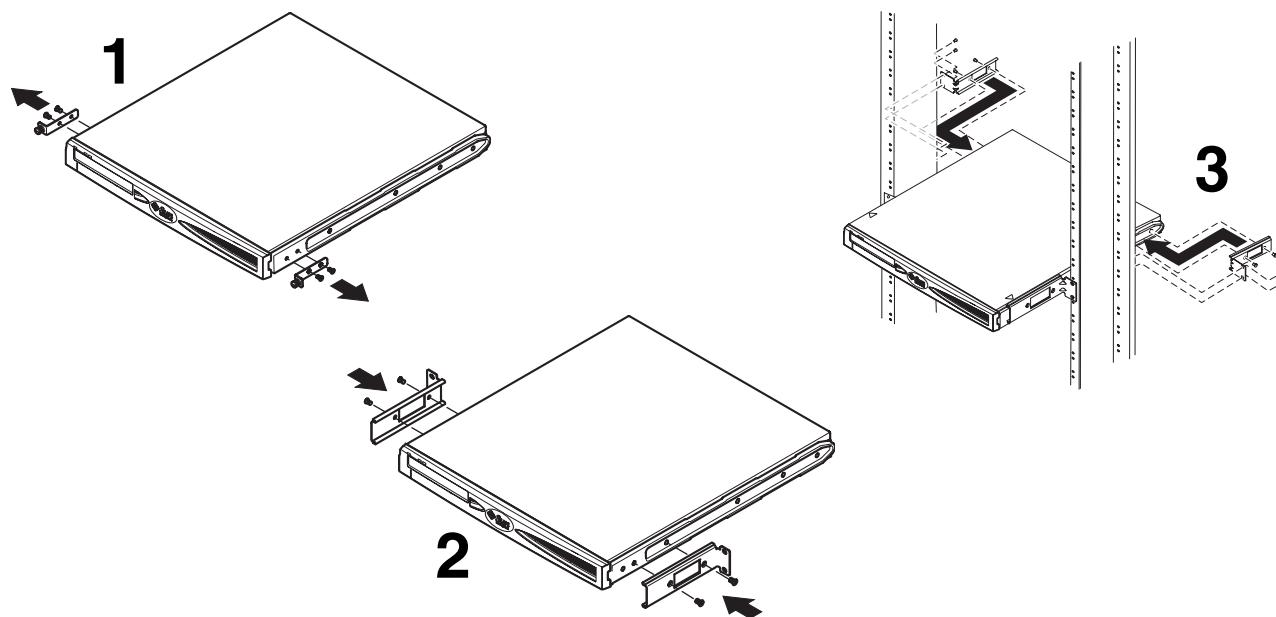
---

**B. 4-Post Rackmounting • Montage dans un rack à 4 montants • Montage im Rack mit 4 Ständern • Montaggio in rack a quattro montanti • Montaje en bastidor de 4 soportes • Montering i rack med fyra ben • 4 ポストラックへの搭載 • 4 포스트 랙마운팅 • 4 柱式机架安装 • 4 柱機架裝配**

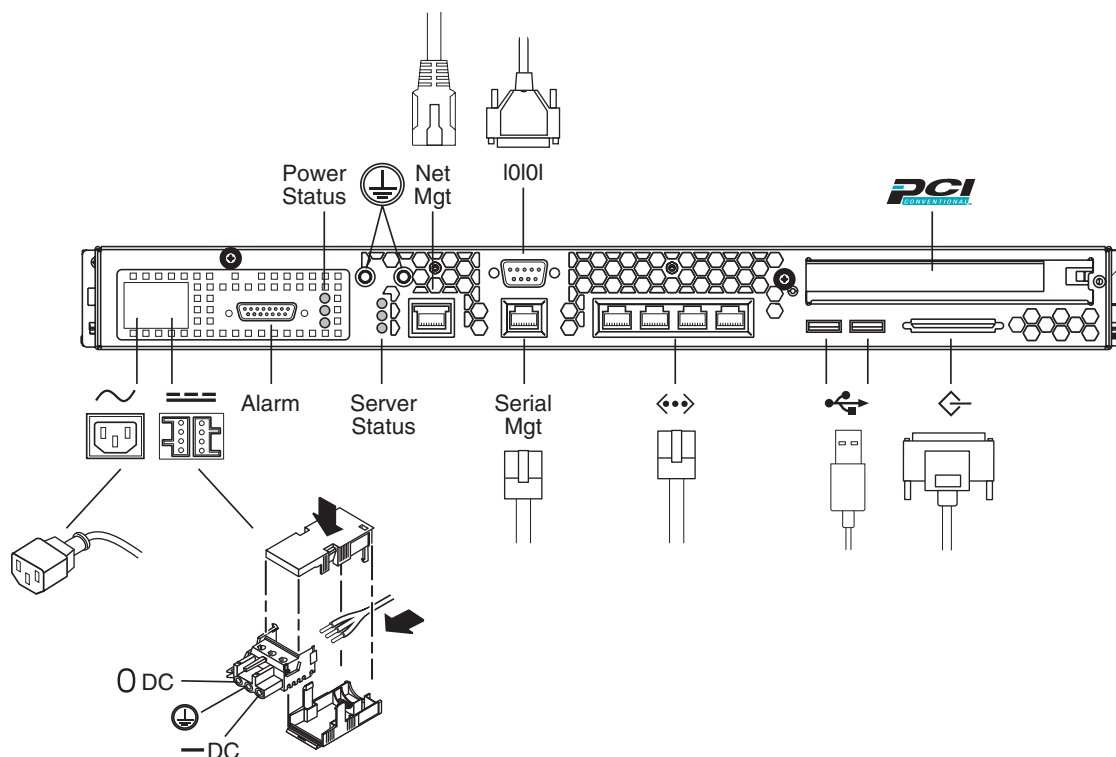
---



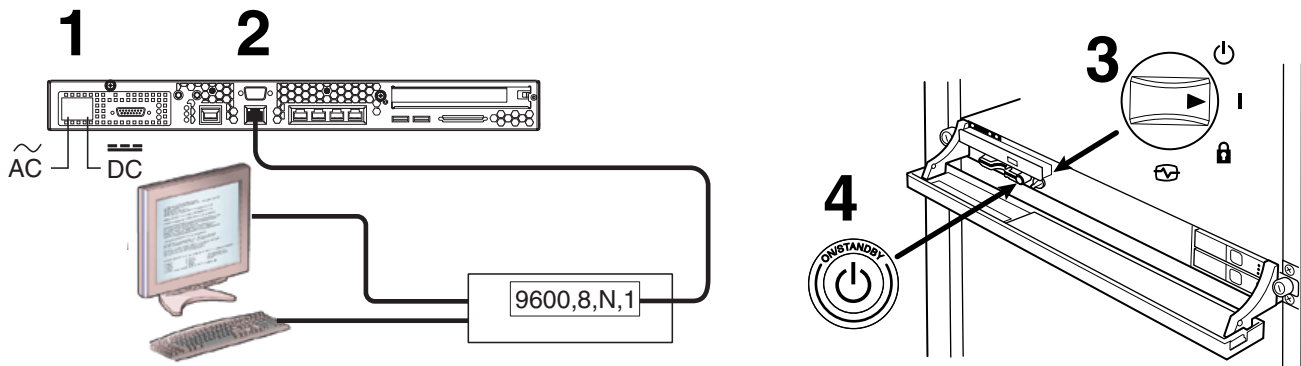
**B. 2-Post Rackmounting • Montage dans un rack à 2 montants • Montage im Rack mit 2 Ständern • Montaggio in rack a due montanti • Montaje en bastidor de 2 soportes • Montering i rack med två ben • 2 ポストラックへの搭載 • 2 포스트 랙마운팅 • 2 柱式机架安装 • 2 柱機架裝配**



**C. Connectors • Connecteurs • Anschlüsse • Connettori • Conectores • Kontakter • コネクタ • 커넥터 • 连接器 • 連接器**



**D. Powering On • Mise sous tension • Einschalten • Accensione • Encendido • Slå på • 電源の投入 • 전원 켜기 • 打开电源 • 開啓電源**



**E. Configuring • Configuration • Konfigurieren • Configurazione • Configuración • Konfigurera • 構成 • 구성 • 配置 • 配置**

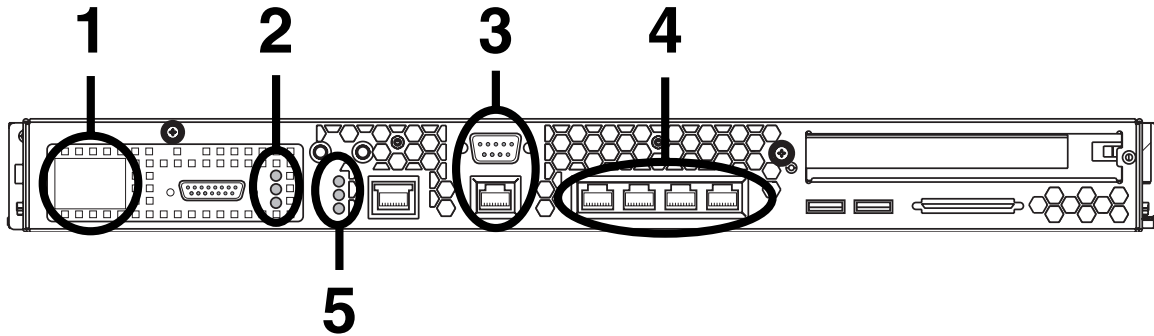
















<b>1</b>	English?	Français ?	Deutsch?	Italiano?	Español
	Svenska?	日本語 ?	한국어?	简体中文?	繁體中文 ?
<b>2</b>	Locale?	Environnement	Sprachumgebung?	Versione locale?	Versión local?
	Språkversion?	linguistique ?	로케일 ?	语言环境?	語言環境 ?
		ロケール ?			
<b>3</b>	Terminal?	Terminal ?	Terminal?	Terminale?	Terminal?
	Terminal?	端末 ?	터미널 ?	终端?	終端機 ?
<b>4</b>	Network?	Réseau ?	Netzwerk?	Rete?	Red?
	Nätverk?	ネットワーク ?	네트워크?	网络?	網路 ?
<b>5</b>	DHCP?	DHCP ?	DHCP?	DHCP?	DHCP?
	DHCP?	DHCP?	DHCP?	DHCP?	DHCP?
<b>6</b>	IP Address?	Adresse IP ?	IP-Adresse?	Indirizzo IP?	Dirección IP?
	IP-adress?	IP アドレス ?	IP 주소?	IP 地址?	IP 位址 ?
<b>7</b>	Subnet?	Sous-réseau ?	Teilnetz?	Sottorete?	Sured?
	Delnät?	サブネット ?	서브넷?	子网?	子網路 ?
<b>8</b>	Host Name?	Nome de l'hôte ?	Host-Name?	Nome host?	Nombre de host?
	Världnamn	ホスト名 ?	호스트 이름?	主机名称?	主機名稱 ?
<b>9</b>	Name Service?	Service de noms ?	Namen-Service?	Servizio di	Servicio de
	Namntjänst?	ネームサービス ?	이름 서비스?	denominazione?	nombres?
				名称服务?	名稱服務 ?
<b>10</b>	Domain Name?	Nom du domaine ?	Domainname?	Nome del dominio?	Nombre de
	Domännamn?	ドメイン名 ?	도메인 이름?	域名?	dominio?
					網域名稱 ?
<b>11</b>	Default Route?	Route par défaut ?	Standardroute?	Router predefinito?	Ruta
	Standard-routning?	デフォルトルート ?	기본 라우트?	默认路由?	predeterminada?
					預設路由 ?
<b>12</b>	Time Zone?	Fuseau horaire ?	Zeitzone?	Fuso orario?	Zona horaria?
	Tidszon?	タイムゾーン ?	시간대?	时区?	時區 ?
<b>13</b>	Root Password?	Mot de passe root ?	Root-Password?	Password di root?	Contraseña raíz?
	Root-lösenord?	スーパーユーザー	루트 암호?	超级用户密码?	Root 密碼 ?
		의パスワード ?			







**F. Software • Logiciel • Software • Software • Software • Programvara • ソフトウェア • 소프트웨어 • 软件 • 軟體**

<http://www.sun.com/software/preinstall>

**G. Troubleshooting • Dépannage • Fehlerbehebung • Soluzione dei problemi • Solución de problemas • Felsökning • 障害追跡 • 문제해결 • 故障排除 • 疑難排解**



1	100 - 240 VAC / 48, 60 VDC				
2	Meaning Betyder	Signification 意味	Bedeutung 의미	Significato 含义	Significado 意義
 	Normal	Normal	Normal	Normale	Normal
 	Normal	正常	정상	正常	正常
 	Power supply failure	Panne d'alimentation	Fehler Stromversorgung	Guasto all'alimentatore	Fallo de fuente de alimentación
	Fel på nätaggregat	電源装置の障害	전원 공급 실패	电源故障	電源供應器故障
 	Overheating Overcurrent	Surchauffe Surintensité	Überhitzung Überstrom	Surriscaldamento Sovracorrente	Sobrecalentamiento Excesos de corriente
 	Överhettning För hög strömstyrka	過熱 過電流	과열 과전류	过热 过流	過熱 電流超載
 	Voltage output failure	Tension en sortie défectueuse	Fehler Ausgangsspannung	Errore nella tensione in uscita	Fallo de salida de voltaje
	Fel på utspänning	電圧出力の障害	전압 출력 실패	电压输出故障	電壓輸出錯誤
 	Voltage input failure	Tension en entrée défectueuse	Fehler Eingangsspannung	Errore nella tensione in entrata	Fallo de entrada de voltaje
	Fel på inspänning	電圧入力の障害	전압 입력 실패	电压输入故障	電壓輸入錯誤
3	8,N,1,9600				
4	10BASE-T - 1000BASE-T				

<b>5</b>	Meaning Betyder	Signification 意味	Bedeutung 의미	Significato 含义	Significado 意義
  	Normal	Normal	Normal	Normale	Normal
	Normal	正常	정상	正常	正常
	No power System not running  Ingen ström Systemet ej igång	Absence d'alimentation Système non fonctionnant  電源の供給なし システムが動作して いない	Kein Strom System läuft nicht  전원 없음 시스템 실행중이 아님	Non alimentato Sistema non in esecuzione  没有通电 系统没有运行	Sin alimentación Sistema si funcionamiento  無電源 系統未在執行
	Requires service  Service behövs	Service requis  保守が必要	Wartung erforderlich  서비스 필요	Richiesta assistenza  需要进行维修	Requiere servicio  需要維修
	Locator on  Placeringslampa tänd	Localisateur activé  ロケータオン	Suchleuchte ein  로케이터 켜짐	Spia di identificazione accesa  定位器打开	Localizador activado  指示燈亮起

## H. Documentation • Documentation • Dokumentation • Documentazione • Documentación • Dokumentation • マニュアル • 설명서 • 文档 • 文件

[http://www.sun.com/products-n-solutions/hardware/docs/Servers/Netra\\_Servers/](http://www.sun.com/products-n-solutions/hardware/docs/Servers/Netra_Servers/)

Copyright 2006 Sun Microsystems, Inc. All rights reserved. Use is subject to license terms. Third-party software, including font technology, is copyrighted and licensed from Sun suppliers. Portions may be derived from Berkeley BSD systems, licensed from U. of CA. Sun, Sun Microsystems, the Sun logo, Java, Netra, and Solaris are trademarks or registered trademarks of Sun Microsystems, Inc. in the U.S. and in other countries. All SPARC trademarks are used under license and are trademarks or registered trademarks of SPARC International, Inc. in the U.S. and in other countries. U.S. Government Rights—Commercial use. Government users are subject to the Sun Microsystems, Inc. standard license agreement and applicable provisions of the FAR and its supplements.

Copyright 2006 Sun Microsystems, Inc. Tous droits réservés. Distribué par des licences qui en restreignent l'utilisation. Le logiciel détenu par des tiers, et qui comprend la technologie relative aux polices de caractères, est protégé par un copyright et licencié par des fournisseurs de Sun. Des parties de ce produit pourront être dérivées des systèmes Berkeley BSD licenciés par l'Université de Californie. Sun, Sun Microsystems, le logo Sun, Java, Netra, et Solaris sont des marques de fabrique ou des marques déposées de Sun Microsystems, Inc. aux États-Unis et dans d'autres pays. Toutes les marques SPARC sont utilisées sous licence et sont des marques de fabrique ou des marques déposées de SPARC International, Inc. aux États-Unis et dans d'autres pays.



Sun Microsystems, Inc.  
www.sun.com

Part No. 819-2752-10, Rev. A  
March 2006