



# Netra™ ct サーバー製品概要

---

サン・マイクロシステムズ株式会社  
東京都世田谷区用賀4丁目10番1号  
SBSタワー 〒158-8633

Part No.: 806-5264-11  
Revision A, 2001年3月

Copyright 2001 Sun Microsystems, Inc., 901 San Antonio Road, Palo Alto, CA 94303-4900 U.S.A. All rights reserved.

本製品およびそれに関連する文書は著作権法により保護されており、その使用、複製、頒布および逆コンパイルを制限するライセンスのもとにおいて頒布されます。サン・マイクロシステムズ株式会社の書面による事前の許可なく、本製品および関連する文書のいかなる部分も、いかなる方法によっても複製することが禁じられます。

本製品の一部は、カリフォルニア大学からライセンスされている **Berkeley BSD** システムに基づいていることがあります。UNIX は、**X/Open Company Limited** が独占的にライセンスしている米国ならびに他の国における登録商標です。本製品のフォント技術を含む第三者のソフトウェアは、著作権法により保護されており、提供者からライセンスを受けているものです。

#### Federal Acquisitions: Commercial Software—Government Users Subject to Standard License Terms and Conditions.

本製品は、株式会社モリサワからライセンス供与されたリュウミン L-KL (Ryumin-Light) および中ゴシック BBB (GothicBBB-Medium) のフォント・データを含んでいます。

本製品に含まれる **HG 明朝 L** と **HG ゴシック B** は、株式会社リコーがリョーベイマジクス株式会社からライセンス供与されたタイプフェイスマスタをもとに作成されたものです。平成明朝体 **W3** は、株式会社リコーが財団法人日本規格協会文字フォント開発・普及センターからライセンス供与されたタイプフェイスマスタをもとに作成されたものです。また、**HG 明朝 L** と **HG ゴシック B** の補助漢字部分は、平成明朝体 **W3** の補助漢字を使用しています。なお、フォントとして無断複製することは禁止されています。

**Sun, Sun Microsystems, AnswerBook2, docs.sun.com, Netra** は、米国およびその他の国における米国 **Sun Microsystems, Inc.** (以下、米国 **Sun Microsystems** 社とします) の商標もしくは登録商標です。

サンのロゴマークおよび **Solaris** は、米国 **Sun Microsystems** 社の登録商標です。

すべての **SPARC** 商標は、米国 **SPARC International, Inc.** のライセンスを受けて使用している同社の米国およびその他の国における商標または登録商標です。**SPARC** 商標が付いた製品は、米国 **Sun Microsystems** 社が開発したアーキテクチャーに基づくものです。

**Java** およびその他の **Java** を含む商標は、米国 **Sun Microsystems** 社の商標であり、同社の **Java** ブランドの技術を使用した製品を指します。

**OPENLOOK, OpenBoot, JLE** は、サン・マイクロシステムズ株式会社の登録商標です。

**ATOK** は、株式会社ジャストシステムの登録商標です。**ATOK8** は、株式会社ジャストシステムの著作物であり、**ATOK8** にかかる著作権その他の権利は、すべて株式会社ジャストシステムに帰属します。**ATOK Server/ATOK12** は、株式会社ジャストシステムの著作物であり、**ATOK Server/ATOK12** にかかる著作権その他の権利は、株式会社ジャストシステムおよび各権利者に帰属します。

**Netscape, Navigator** は、米国 **Netscape Communications Corporation** の商標です。**Netscape Communicator** については、以下をご覧ください。Copyright 1995 Netscape Communications Corporation. All rights reserved.

本書で参照されている製品やサービスに関しては、該当する会社または組織に直接お問い合わせください。

**OPEN LOOK** および **Sun Graphical User Interface** は、米国 **Sun Microsystems** 社が自社のユーザーおよびライセンス実施権者向けに開発しました。米国 **Sun Microsystems** 社は、コンピュータ産業用のビジュアルまたはグラフィカル・ユーザーインターフェースの概念の研究開発における米国 **Xerox** 社の先駆者としての成果を認めるものです。米国 **Sun Microsystems** 社は米国 **Xerox** 社から **Xerox Graphical User Interface** の非独占的ライセンスを取得しており、このライセンスは米国 **Sun Microsystems** 社のライセンス実施権者にも適用されます。

本書には、技術的な誤りまたは誤植のある可能性があります。また、本書に記載された情報には、定期的に変更が行われ、かかる変更は本書の最新版に反映されます。さらに、米国サンまたは日本サンは、本書に記載された製品またはプログラムを、予告なく改良または変更することがあります。

本製品が、外国為替および外国貿易管理法 (外為法) に定められる戦略物資等 (貨物または役務) に該当する場合、本製品を輸出または日本国外へ持ち出す際には、サン・マイクロシステムズ株式会社の事前の書面による承諾を得ることのほか、外為法および関連法規に基づく輸出手続き、また場合によっては、米国商務省または米国所轄官庁の許可を得ることが必要です。

原典： *Netra ct Server Product Overview*  
Part No: 806-3298-11  
Revision A



Please  
Recycle



Adobe PostScript

# 目次

---

1. 製品の概要	1
Netra ct のシャーシ	4
Netra ct サーバー	9
ミッドプレーン	9
サーバーの種類	11
前面操作モデルと背面操作モデル	17
Netra ct サーバーコンポーネント	26
前面操作モデルと背面操作モデルの両方で使用可能なコンポーネント	28
前面操作モデルだけで使用可能なコンポーネント	53
背面操作モデルだけで使用可能なコンポーネント	59
サーバーの構成	66
Netra ct 800 サーバーの構成	66
Netra ct 400 サーバーの構成	67
システム配線略図	67
前面操作モデルの Netra ct 800 サーバーのシステム配線略図	68
背面操作モデルの Netra ct 800 サーバーのシステム配線略図	69
前面操作モデルの Netra ct 400 サーバーのシステム配線略図	70
背面操作モデルの Netra ct 400 サーバーのシステム配線略図	71

2. 信頼性、可用性、保守性 (RAS) 機能	73
RAS について	73
Netra ct サーバーの RAS 機能	74
冗長部品	74
ホットスワップ機能	75
システム部品の監視	76
システム可用性の算出	80

# 図目次

---

図 1-1	Netra ct 800 サーバー内のコンポーネント	2
図 1-2	Netra ct 400 サーバー内のコンポーネント	3
図 1-3	配電盤と電源装置	5
図 1-4	Netra ct シャーシ (前面図)	7
図 1-5	Netra ct シャーシ (背面図)	8
図 1-6	Netra ct 800 サーバーのバス (前面図)	10
図 1-7	Netra ct 400 サーバーのバス (前面図)	11
図 1-8	Netra ct 800 サーバー	12
図 1-9	Netra ct 400 サーバー	14
図 1-10	シャーシに 2 台の Netra ct 800 サーバーを装着	15
図 1-11	シャーシに 4 台の Netra ct 400 サーバーを装着	16
図 1-12	シャーシに 1 台の Netra ct 800 サーバーと 2 台の Netra ct 400 サーバーを装着	17
図 1-13	前面操作モデルの Netra ct 800 サーバー (上面図)	18
図 1-14	前面操作モデルの Netra ct 400 サーバー (上面図)	19
図 1-15	背面切り替えカード (側面図)	20
図 1-16	背面操作モデルの Netra ct 800 サーバー (上面図)	21
図 1-17	背面操作モデルの Netra ct 400 サーバー (上面図)	22
図 1-18	前面操作モデルと背面操作モデル	23
図 1-19	システム状態パネルの位置	24

- 図 1-20 サーバー識別記号の確認 25
- 図 1-21 CPU カードの位置 29
- 図 1-22 CPU カード (メモリーモジュールなし) 31
- 図 1-23 CPU カードと主なコンポーネント (メモリーモジュールおよびヒートシンクあり) 32
- 図 1-24 CPU カードの背面 (半田側) 33
- 図 1-25 CPU カード 35
- 図 1-26 電源装置と配電盤 (PDU) 36
- 図 1-27 電源装置の位置 (Netra ct 800 サーバー) 37
- 図 1-28 電源装置の位置 (Netra ct 400 サーバー) 38
- 図 1-29 システム状態パネルの位置 39
- 図 1-30 システム状態パネル (Netra ct 800 サーバー) 40
- 図 1-31 システム状態パネル (Netra ct 400 サーバー) 41
- 図 1-32 電源 LED と取り外し可能 LED 42
- 図 1-33 電源 LED と障害 LED 42
- 図 1-34 メインエアフィルタと電源装置エアフィルタ (Netra ct 800 サーバー) 45
- 図 1-35 メインエアフィルタと電源装置エアフィルタ (Netra ct 400 サーバー) 46
- 図 1-36 Netra ct 800 サーバーのファントレーの位置 48
- 図 1-37 Netra ct 400 サーバーのファントレーの位置 48
- 図 1-38 ドライブベイカバーの位置 50
- 図 1-39 着脱式媒体モジュールの位置 51
- 図 1-40 アラームカード (Netra ct 800 サーバー) 52
- 図 1-41 アラームカード (Netra ct 400 サーバー) 53
- 図 1-42 Netra ct 800 サーバーの CPU 前面切り替えカードの位置 54
- 図 1-43 Netra ct 400 サーバーの CPU 前面切り替えカードの位置 55
- 図 1-44 入出力カードスロット (Netra ct 800 サーバー) 56
- 図 1-45 Netra ct 800 サーバーのバス (前面図) 57
- 図 1-46 入出力カードスロット (Netra ct 400 サーバー) 58
- 図 1-47 Netra ct 400 サーバーのバス (前面図) 59

図 1-48	CPU 背面切り替えカード上のコネクタ (Netra ct 800 サーバー)	60
図 1-49	CPU 背面切り替えカード上のコネクタ (Netra ct 400 サーバー)	61
図 1-50	Netra ct 800 サーバーの CPU 背面切り替えカードの位置 (上面図)	62
図 1-51	Netra ct 400 サーバーの CPU 背面切り替えカードの位置 (上面図)	62
図 1-52	アラーム背面切り替えカード	63
図 1-53	背面操作モデルの Netra ct 800 サーバーの アラーム背面切り替えカードの位置 (上面図)	64
図 1-54	Netra ct 800 サーバーの入出力背面切り替えカードの位置 (上面図)	65
図 1-55	Netra ct 400 サーバーの入出力背面切り替えカードの位置 (上面図)	65
図 2-1	電源 LED と取り外し可能 LED	76
図 2-2	電源 LED と障害 LED	76
図 2-3	システム状態パネル (Netra ct 800 サーバー)	77
図 2-4	システム状態パネル (Netra ct 400 サーバー)	78





# 表目次

---

表 1-1	Netra ct シャーシの物理仕様	6
表 1-2	Netra ct 800 サーバーの物理仕様	12
表 1-3	Netra ct 400 サーバーの物理仕様	13
表 1-4	Netra ct サーバーで使用可能なコンポーネント	26
表 1-5	CPU カードの正面パネルの機能	33
表 1-6	Netra ct 800 サーバーのシステム状態パネルの LED	40
表 1-7	Netra ct 400 サーバーのシステム状態パネルの LED	41
表 1-8	電源 LED と取り外し可能 LED の意味	42
表 1-9	電源 LED と障害 LED の意味	43
表 2-1	Netra ct 800 サーバーのシステム状態パネルの LED	77
表 2-2	Netra ct 400 サーバーのシステム状態パネルの LED	78
表 2-3	電源 LED と取り外し可能 LED の意味	79
表 2-4	電源 LED と障害 LED の意味	79
表 2-5	RAScad の結果	80



# はじめに

---

『Netra ct サーバー製品概要』では、Netra ct サーバーの基本的なハードウェア構成要素について説明します。このマニュアルは、Netra ct サーバーの導入方法を説明した『Netra ct サーバー設置マニュアル』、サーバーの FRU (現場交換可能ユニット) の取り外しと交換について説明した『Netra ct Server Service Manual』とともに出荷されます。

『Netra ct サーバー製品概要』で説明する手順の大部分は、Solaris™ オペレーティング環境での使用にかぎられます。ここで示す詳細な手順は、Netra ct サーバーに付属する Solaris のマニュアル (印刷版またはオンライン版) の補足です。

このマニュアルは、Solaris オペレーティング環境に関する知識と経験のあるシステム管理者を対象としています。また、LAN に関する基礎知識とネットワーク全般に関する理解が必要です。

---

## 安全のための注意事項

すべての Netra ct サーバーには、『Netra ct Server Safety and Compliance Manual』が付属しています。このマニュアルでは製品の環境および電気に関わる安全要件が示され、各国での適合の証明についても記述されます。

---

# 本書の構成

第 1 章では、Netra ct サーバーの概要について説明し、使用例を紹介します。

第 2 章では、RAS を定義し、Netra ct サーバーのこれらの標準への準拠について説明します。

用語集は、用語、略語、定義の一覧です。

---

# UNIX コマンド

このマニュアルでは、具体的なソフトウェアコマンドや手順を記述せずに、ソフトウェア上の作業だけを示すことがあります。作業の詳細については、オペレーティングシステムの説明書、またはハードウェアに付属しているマニュアルを参照してください。

関連資料の参照を必要とする作業を以下に示します。

- システムの停止
- システムの起動
- デバイスの設定
- その他、基本的なソフトウェアの操作

これらの手順については、以下の資料を参照してください。

- 『Sun 周辺機器 使用の手引き』
- オンライン AnswerBook™ (Solaris ソフトウェア環境について)
- システムに付属しているソフトウェアマニュアル

# 書体と記号について

このマニュアルで使用している書体と記号について説明します。

表 P-1 このマニュアルで使用している書体と記号

書体または記号	意味	例
AaBbCc123	コマンド名、ファイル名、ディレクトリ名、画面上のコンピュータ出力、コード例。	.login ファイルを編集します。 ls -a を実行します。 % You have mail.
<b>AaBbCc123</b>	ユーザーが入力する文字を、画面上のコンピュータ出力と区別して表します。	<b>マシン名 % su</b> Password:
<i>AaBbCc123</i> またはゴシック	コマンド行の可変部分。実際の名前や値と置き換えてください。	rm <i>filename</i> と入力します。 rm <b>ファイル名</b> と入力します。
『 』	参照する書名を示します。	『Solaris ユーザーマニュアル』
「 」	参照する章、節、または、強調する語を示します。	第 6 章「データの管理」を参照。 この操作ができるのは「スーパーユーザー」だけです。
\	枠で囲まれたコード例で、テキストがページ行幅をこえる場合に、継続を示します。	% <b>grep</b> `^#define \ XV_VERSION_STRING`

---

# シェルプロンプトについて

シェルプロンプトの例を以下に示します。

表 P-2 シェルプロンプト

シェル	プロンプト
UNIX の C シェル	マシン名 %
UNIX の Bourne シェルと Korn シェル	\$
スーパーユーザー (シェルの種類を問わない)	#

---

## 関連マニュアル

『Netra ct サーバー製品概要』の他に、Netra ct サーバーには以下のマニュアルが付属しています。

タイトル	Part No.
『Netra ct Server Start Here』 (英語版)	806-5161
『Netra ct サーバーご使用にあたって』	806-5282
『Netra ct Server Safety and Compliance Manual』 (英語版)	806-3295
『Netra ct サーバー設置マニュアル』	806-5270
『Netra ct Server Service Manual』 (英語版)	806-3296
『Netra ct Service Manual』 (英語版)	806-3296
『Sun Remote System Control (RSC) ユーザーマニュアル (Netra ct サーバー アラームカード)』	806-5276

ネットワークインタフェースカードを購入した場合は、これらの製品のマニュアルも付属しています。

前述のように、Netra ct サーバーを購入したユーザーには Solaris オペレーティング環境のオンラインマニュアル一式が提供されます。

# 第1章

## 製品の概要

---

この章では、Netra ct サーバーの基本的なハードウェアコンポーネントの概要を示し、サーバーで使用できる各モデルについて説明します。Netra ct サーバーの適合項目および NEBS テストに関する情報については、Bellcore Labs に問い合わせてください。

Netra ct サーバーは、CompactPCI ベースの NEBS ( レベル 3 ) の認可を受けた ETSI 準拠のラック搭載型のサーバーです。Netra ct サーバーは、構成が柔軟に行えます。

Netra ct のシャシーには、Netra ct 800 サーバーが 1 ～ 2 台、または Netra ct 400 サーバーが 1 ～ 4 台搭載可能です。また、構成によっては、入出力スロットを、Netra ct 800 サーバーで 5 ～ 6 、Netra ct 400 サーバーで 2 ～ 3 使用することができます。

Netra ct サーバーは、標準的な Solaris 動作環境を実行するため、マシン上で Solaris アプリケーションを修正なしに実行することができます。

図 1-1 に、Netra ct 800 サーバーとそのコンポーネント、図 1-2 に、Netra ct 400 サーバーとそのコンポーネントを示します。

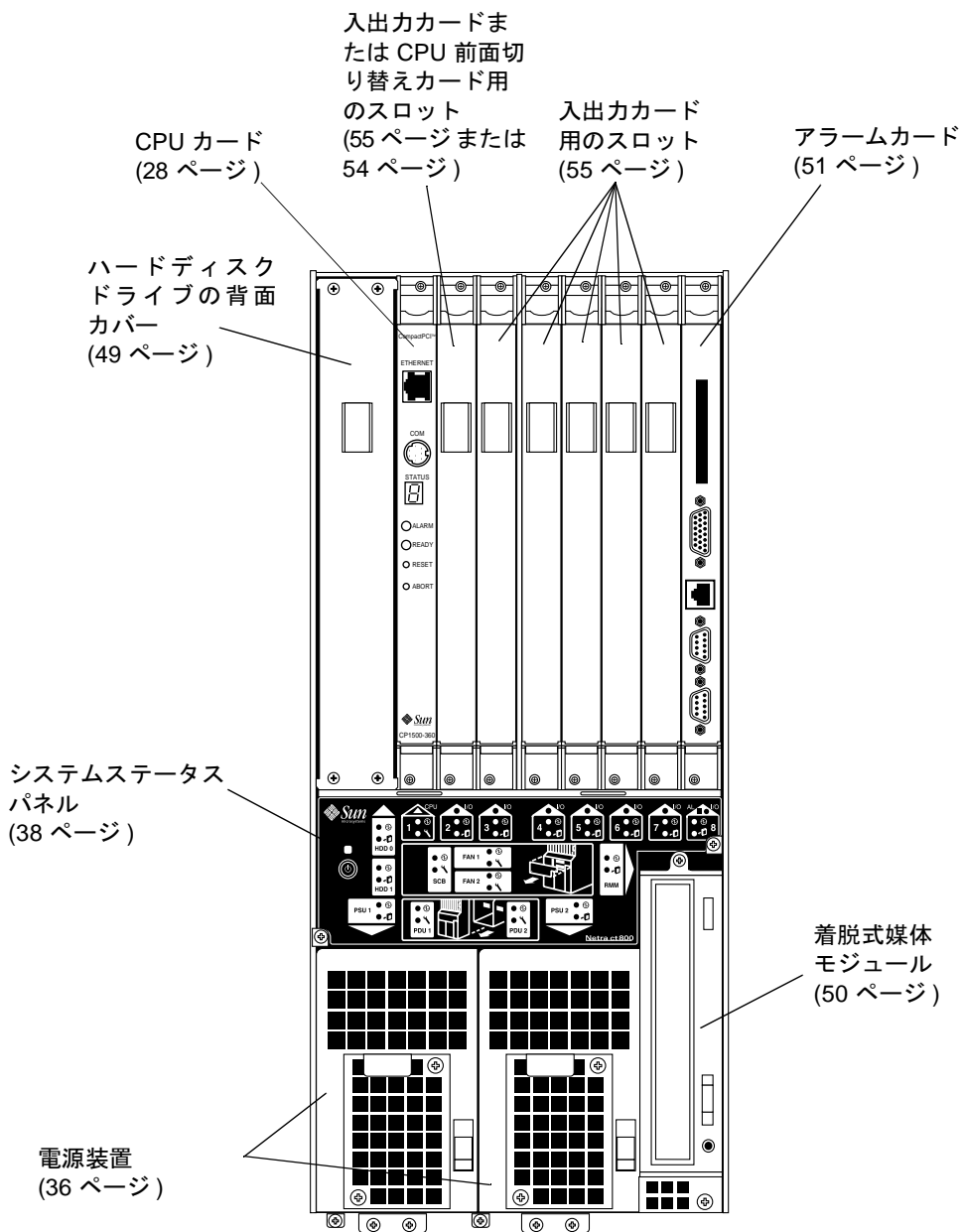


図 1-1 Netra ct 800 サーバー内のコンポーネント



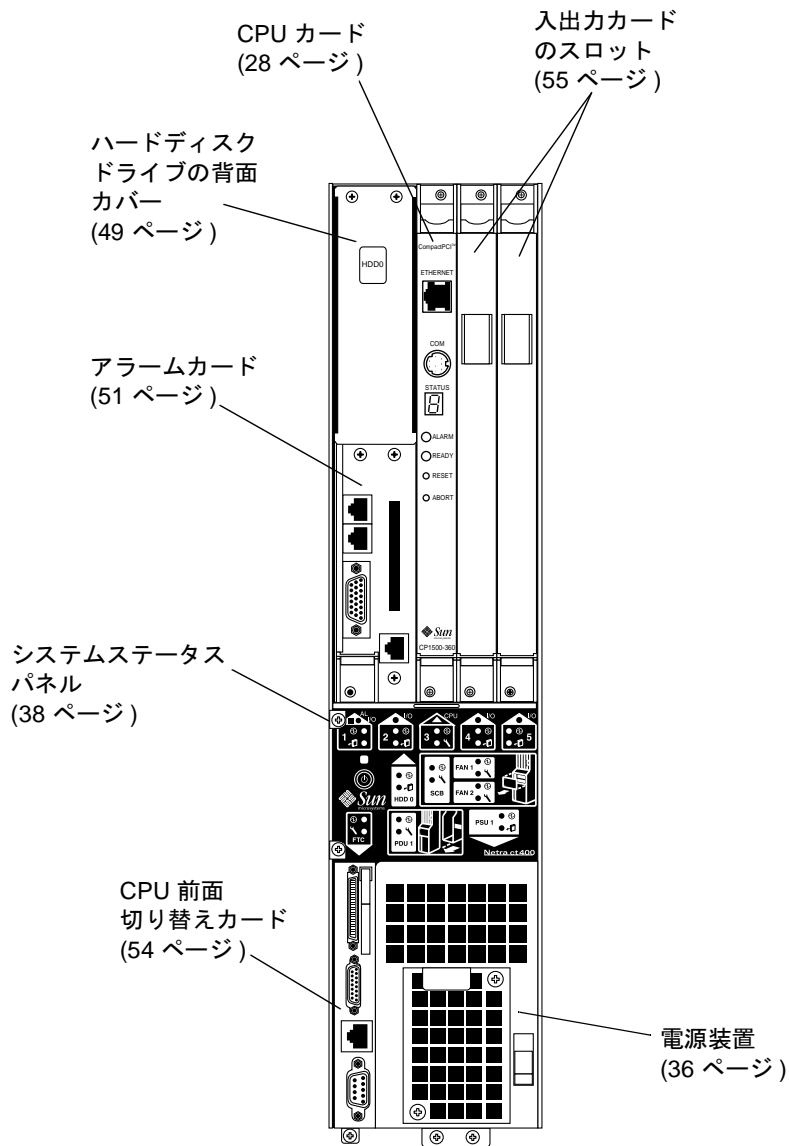


図 1-2 Netra ct 400 サーバー内のコンポーネント

Netra ct サーバーのハードウェアコンポーネントは、次の 3 つに分類できます。

- シャシー
- シャシー内に格納されるサーバー
- サーバー内のコンポーネント

---

## Netra ct のシャーシ

Netra ct のシャーシは、19 インチのラックに搭載するように設計されています。オプションのアダプタを購入すると、シャーシを 21 インチ、23 インチ (600 mm) のラックに搭載できます。

Netra ct のシャーシは、電気通信企業の中央サーバーが受ける可能性のある、異常高温、地震、煙などの環境的な危険に十分耐えられるように作られています。シャーシには、以下の Netra ct サーバーコンポーネントが収容されます。

- 背面切り替えカード用のカードケージ
- 4 つの配電盤

カードケージには、入出力カードが収容されます。配電盤は、ミッドプレーンに直接接続され、サーバーではなくシャーシ内に位置します。DC 入力電源ケーブルを配電盤に差し込むと、配電盤は Netra ct サーバー内の付属の電源装置に電力を供給します (図 1-3 参照)。

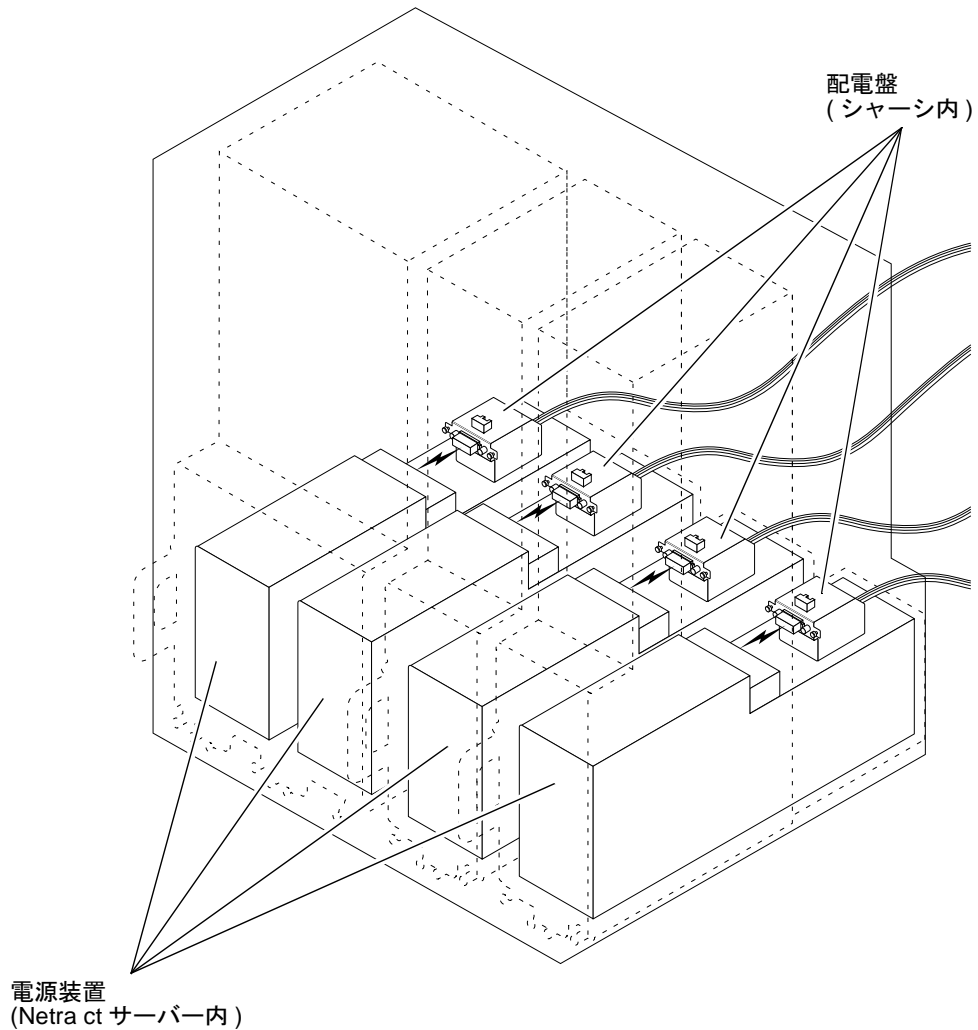


図 1-3 配電盤と電源装置

表 1-1 はシャーシの物理仕様を示します。図 1-4 はシャーシを前面から見たもので、配電盤が示されています。図 1-5 はシャーシを背面から見たもので、背面切り替えカードのカードケージが示されています。

表 1-1 Netra ct シャーシの物理仕様

	ヤード・ポンド法	メートル法
幅	17.5 インチ	444.5 mm
奥行き (デフォルト構成では、図 1-4 に示すように、ラックマウントブラケットが拡張されている)	15.75 インチ	400 mm
奥行き (ラックマウントブラケットがシャーシの底面に当る状態)	13.78 インチ	350 mm
高さ	20.97 インチ	533.64 mm
重量、空の状態	74 ポンド	33.56 kg
重量、全コンポーネントを装着した状態	150 ポンド	68.04 kg

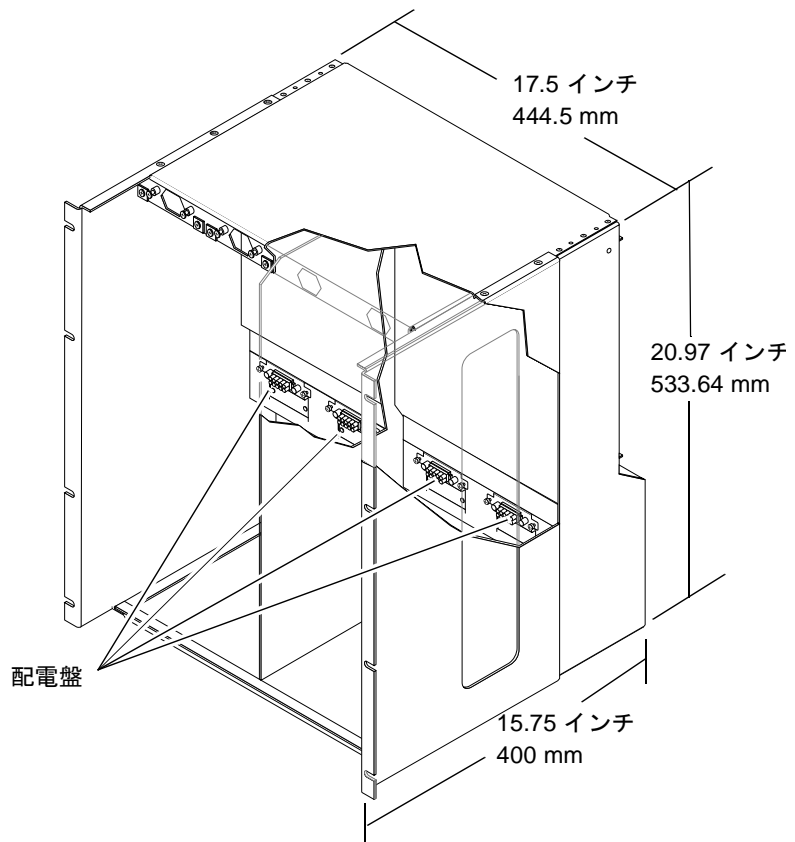


図 1-4 Netra ct シャーシ (前面図)

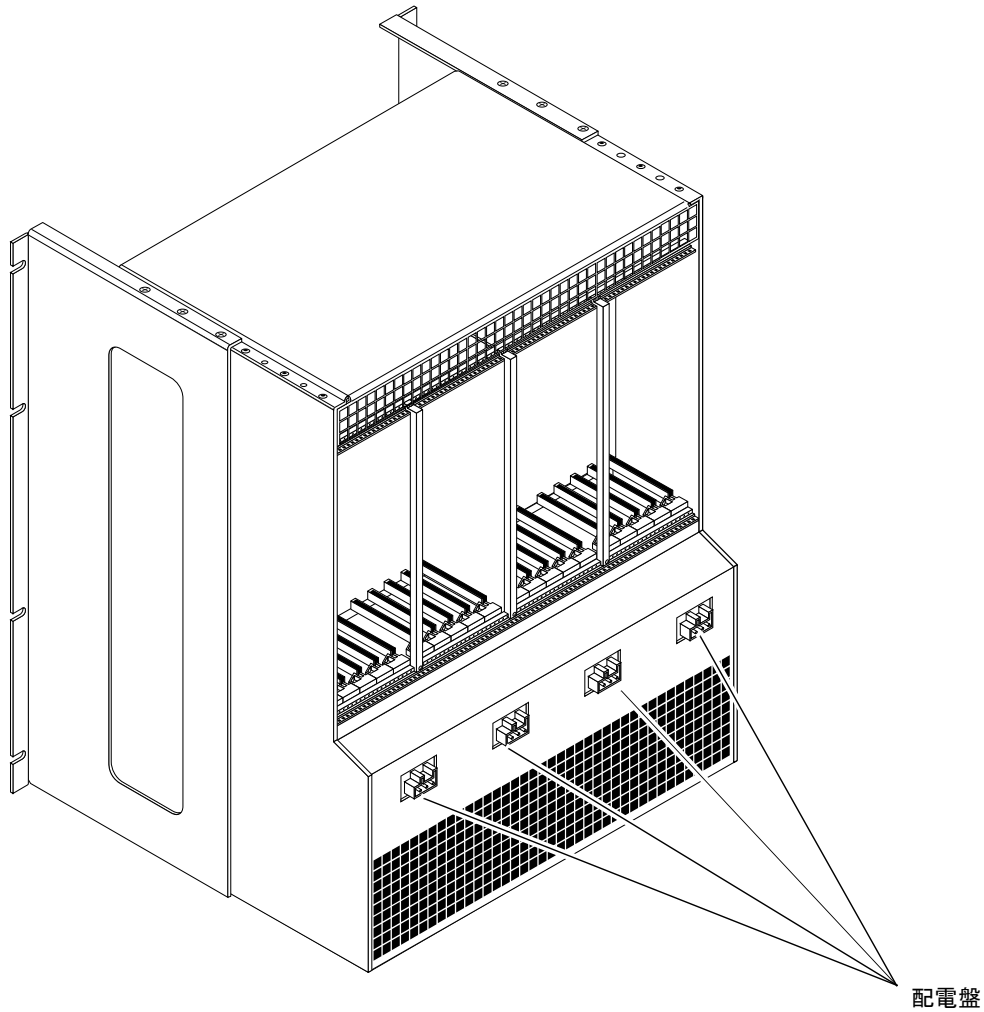


図 1-5 Netra ct シャーシ (背面図)

配電盤は、Netra ct シャーシに装着され、シャーシにサーバーが取り付けられたときに、サーバーのミッドプレーンに直接接続します。配電盤はそれぞれ現場交換可能ですが、配電盤を交換するときは、まずサーバーを取り外す必要があります。

---

# Netra ct サーバー

Netra ct サーバーはシャーシの中にスライドさせて入れ、留めねじでサーバーの上下をシャーシに固定します。Netra ct サーバーはそれぞれ独立したコンピュータであり、独自の CPU カード、ミッドプレーン、入出力スロット、場合によっては記憶装置や着脱式媒体も備えています。

## ミッドプレーン

Netra ct サーバーには、ミッドプレーンが 1 つずつあります。ミッドプレーンは、機能的にはバックプレーンと同じです。CPU カード、記憶装置、入出力カードはすべて、シャーシの前面からミッドプレーンに接続され、背面切り替えカードは背面からミッドプレーンに接続されます。各サーバーのミッドプレーンは、サーバー装置の背面に固定されます。

Netra ct 800 サーバーと Netra ct 400 サーバーのミッドプレーンは、CompactPCI PICMG 2.0 R3.0 に準拠しています。これらのミッドプレーンは、5V CompactPCI バスをサポートしています。CPU カードは 32 ビットの CompactPCI バスだけをサポートしますが、ミッドプレーンを使用すれば、どちらの Netra ct サーバーでも 64 ビットのピアツーピアのトランザクションが可能になります。ミッドプレーンは、以下のスロット以外のすべてのスロット上で、H.110 電話通信バスもサポートします。

- Netra ct 800 サーバーのスロット 1 および 8
- Netra ct 400 サーバーのスロット 1 および 3

Netra ct 800 サーバーのスロット 1 と Netra ct 400 サーバーのスロット 3 は、CPU カード用に予約されています。Netra ct 800 サーバーのスロット 8 と Netra ct 400 サーバーのスロット 1 は、専用の入出力スロットであり、アラームカード専用です。

Netra ct サーバーは、PICMG 2.0 R3.0 ホットスワップ仕様で指定されている基本ホットスワップと完全ホットスワップをサポートしています。

図 1-6 は Netra ct 800 サーバー上の各種バス、図 1-7 は Netra ct 400 サーバーの各種バスを示します。

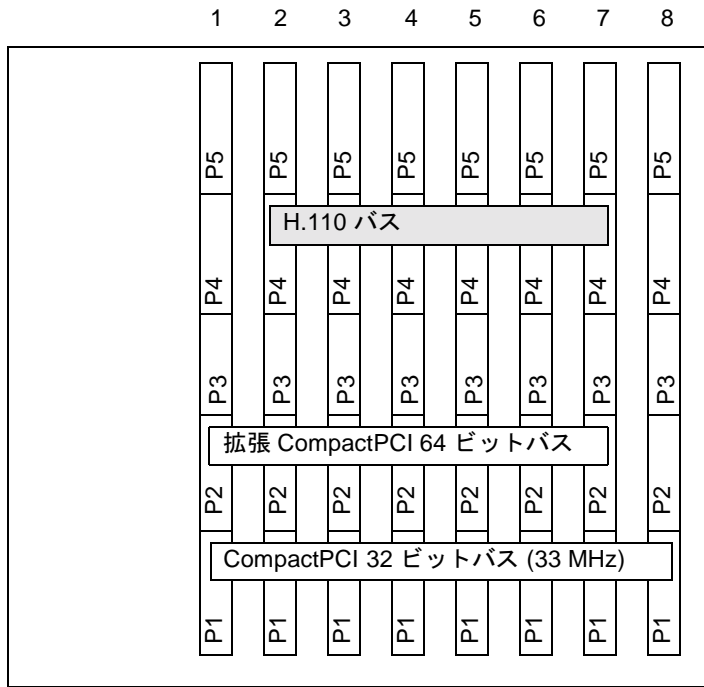


図 1-6 Netra ct 800 サーバーのバス (前面図)



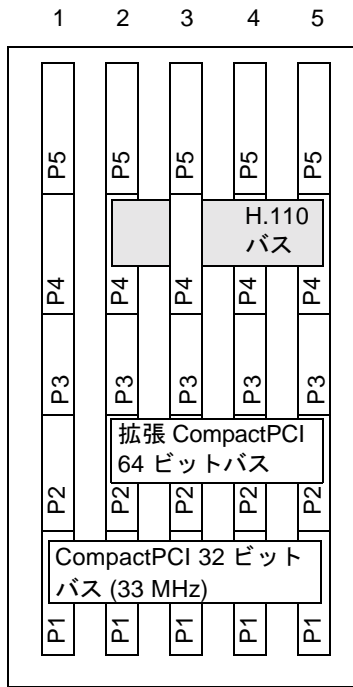


図 1-7 Netra ct 400 サーバーのバス (前面図)

## サーバーの種類

Netra ct のシャーシは、以下の 2 種類の Netra ct サーバーをサポートします。

- Netra ct 800 サーバー
- Netra ct 400 サーバー

### Netra ct 800 サーバー

表 1-2 は Netra ct 800 サーバーの物理仕様、図 1-8 では Netra ct 800 サーバーの外観を示します。

表 1-2 Netra ct 800 サーバーの物理仕様

	ヤード・ポンド法	メートル法
幅	8.56 インチ	217.5 mm
奥行き	14.89 インチ	378.3 mm
高さ	20.18 インチ	512.67 mm
重量 (完全に取り付け済みの状態)	38 ポンド	17.24 kg

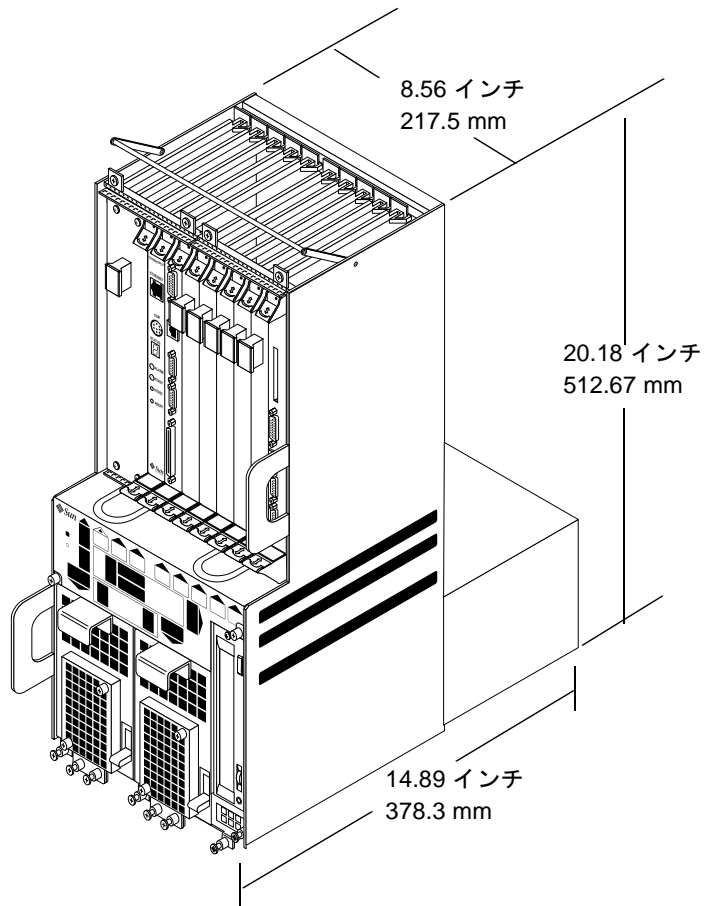


図 1-8 Netra ct 800 サーバー

## Netra ct 400 サーバー

表 1-3 は Netra ct 400 サーバーの物理仕様、図 1-9 は Netra ct 400 サーバーの外観を示します。

表 1-3 Netra ct 400 サーバーの物理仕様

寸法	ヤード・ポンド法	メートル法
幅	4.25 インチ	108 mm
奥行き	14.91 インチ	378.68 mm
高さ	20.18 インチ	512.67 mm
重量 (完全に取り付け済みの状態)	22 ポンド	9.98 kg

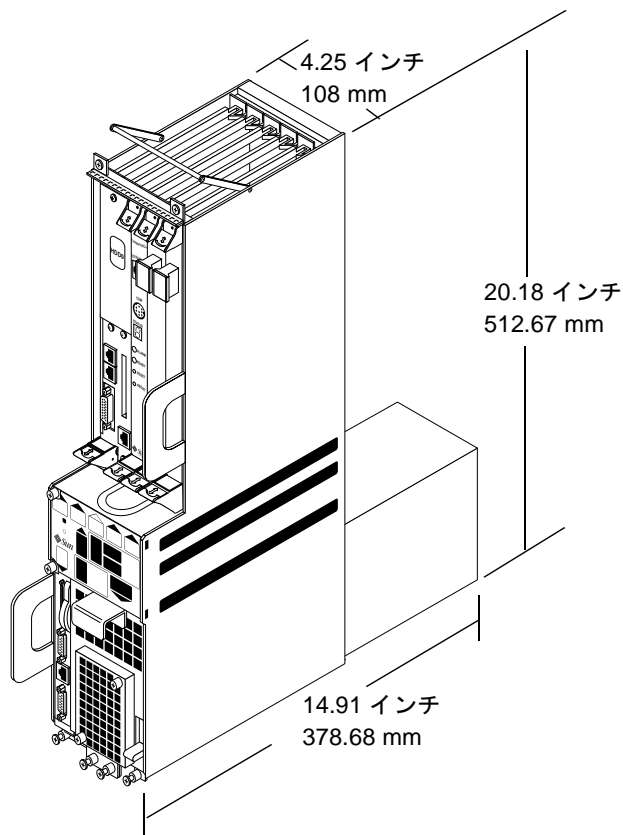


図 1-9 Netra ct 400 サーバー

この 2 種類のサーバーの組み合わせのうち、Netra ct シャーシでサポートされているのは以下のとおりです。

- 1 台または 2 台の Netra ct 800 サーバー (図 1-10)
- 1 ～ 4 台の Netra ct 400 サーバー (図 1-11)
- 1 台の Netra ct 800 サーバーと 1 台または 2 台の Netra ct 400 サーバー (図 1-12)

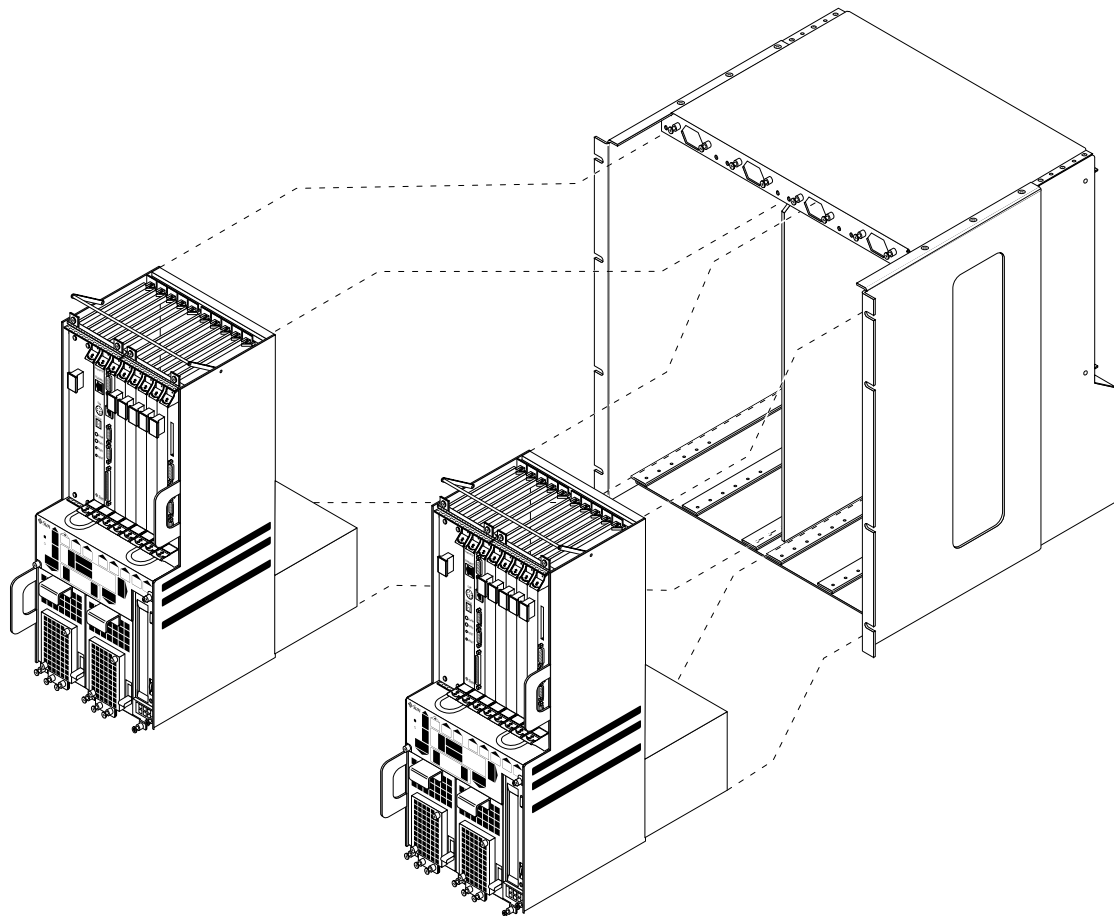


図 1-10 シャーシに 2 台の Netra ct 800 サーバーを装着

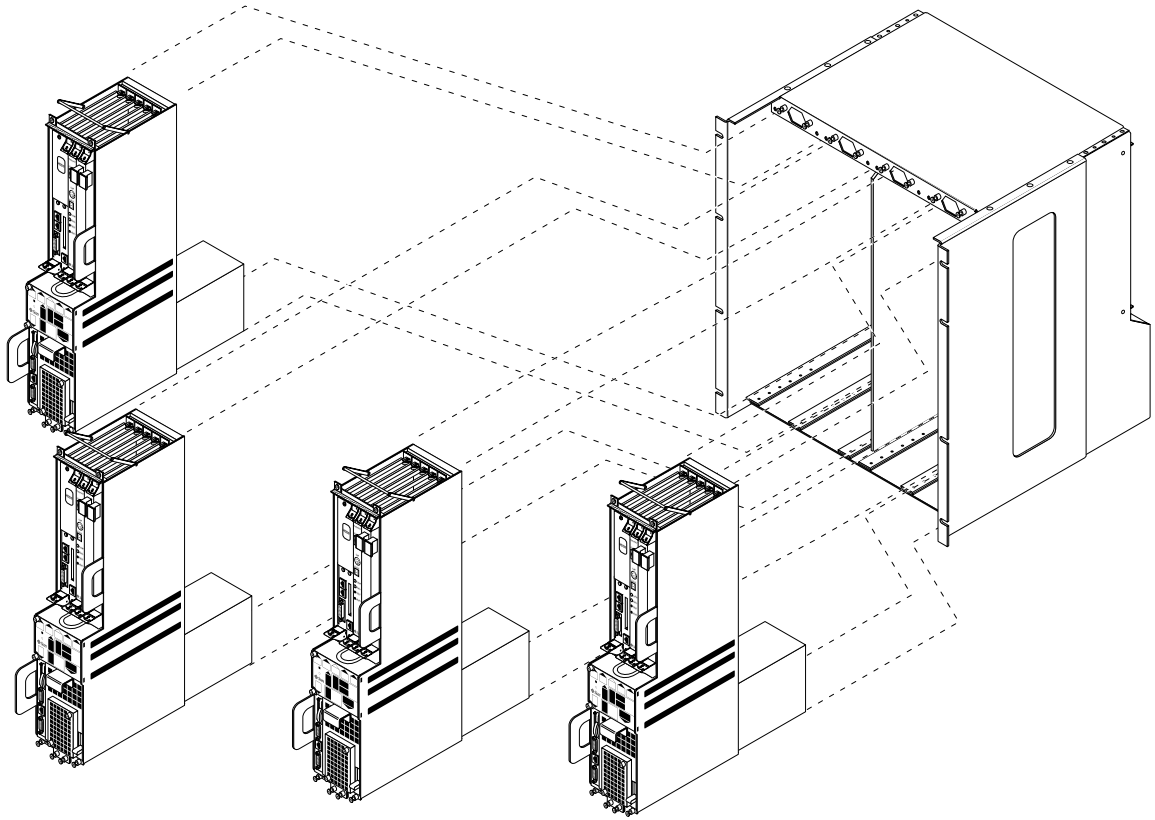


図 1-11 シャーシに 4 台の Netra ct 400 サーバーを装着

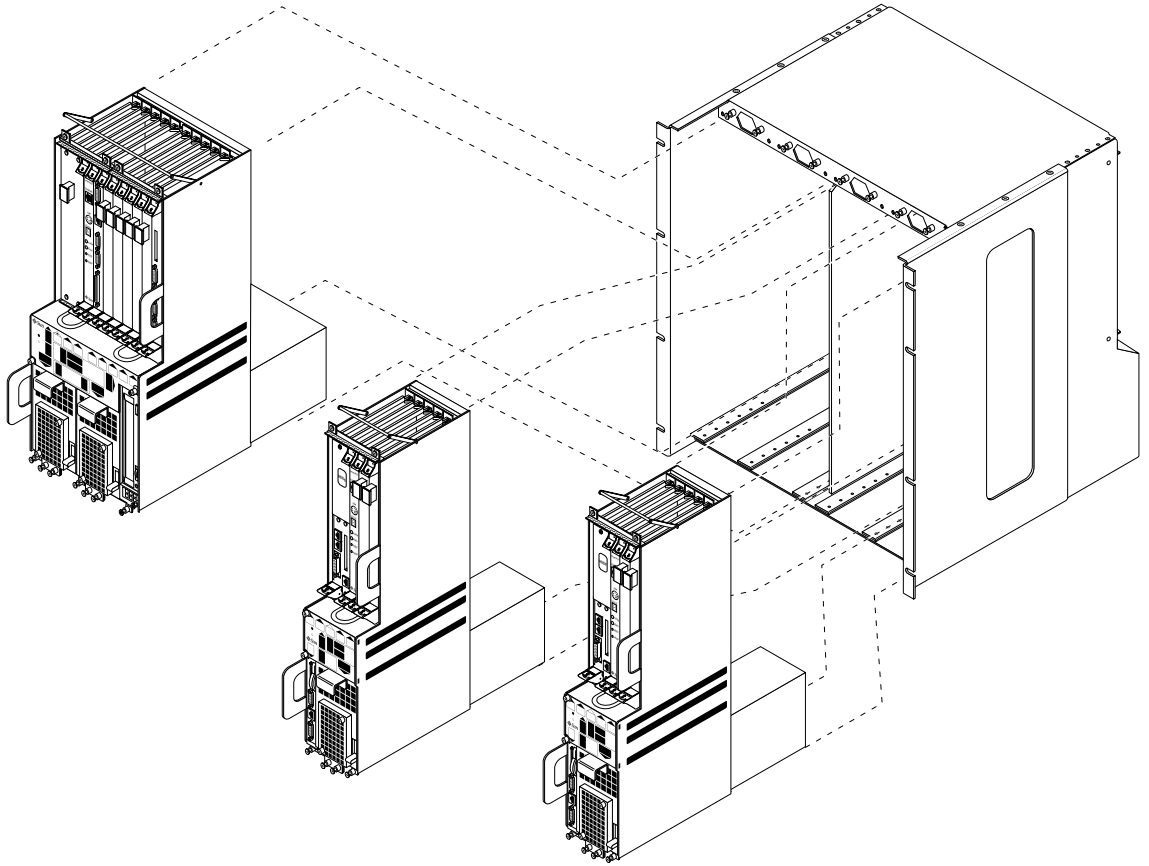


図 1-12 シャーシに 1 台の Netra ct 800 サーバーと 2 台の Netra ct 400 サーバーを装着

## 前面操作モデルと背面操作モデル

Netra ct 400 サーバーと Netra ct 800 サーバーには、前面操作モデルと背面操作モデルがあります。前面操作モデルは、CompactPCI カードへのケーブルをすべてシャーシの前面から接続するように設計されたサーバーであり、背面操作モデルは、CompactPCI カードへのケーブルをすべてシャーシの背面から接続するように設計されたサーバーです。前面操作モデルと背面操作モデルは、互いに機械構造が異なります。シャーシ内のサーバーのモデルはすべて、Netra ct 400 サーバー、Netra ct 800 サーバーのどちらであっても、同じタイプ（すべて前面またはすべて背面）のケーブル操作を採用する必要があります。同一のシャーシ内に前面操作モデルと背面操作モデルのサーバーを混在させることはできません。

注 - 内部の配線および機械の配置は、Netra ct サーバーが背面操作モデルであるか前面操作モデルであるかによって大きく異なります。このため、Netra ct サーバーが工場から出荷された後で、背面操作モデルの Netra ct サーバーを前面操作モデルに (またはその逆に) 変更することはできません。

## 前面操作モデル

Netra ct 800 サーバーと Netra ct 400 サーバーの前面操作モデルでは、CompactPCI カードはすべてサーバーの前面から取り付けられ、ケーブルも前面から接続されます。サーバーの背面から取り付けられるカードや、接続されるケーブルはないため、前面操作モデルの場合は、Netra ct サーバーのシャーシの背面は閉じられています。図 1-13 は前面操作モデルの Netra ct 800 サーバーの上面、図 1-14 は前面操作モデルの Netra ct 400 サーバーの上面を示しています。

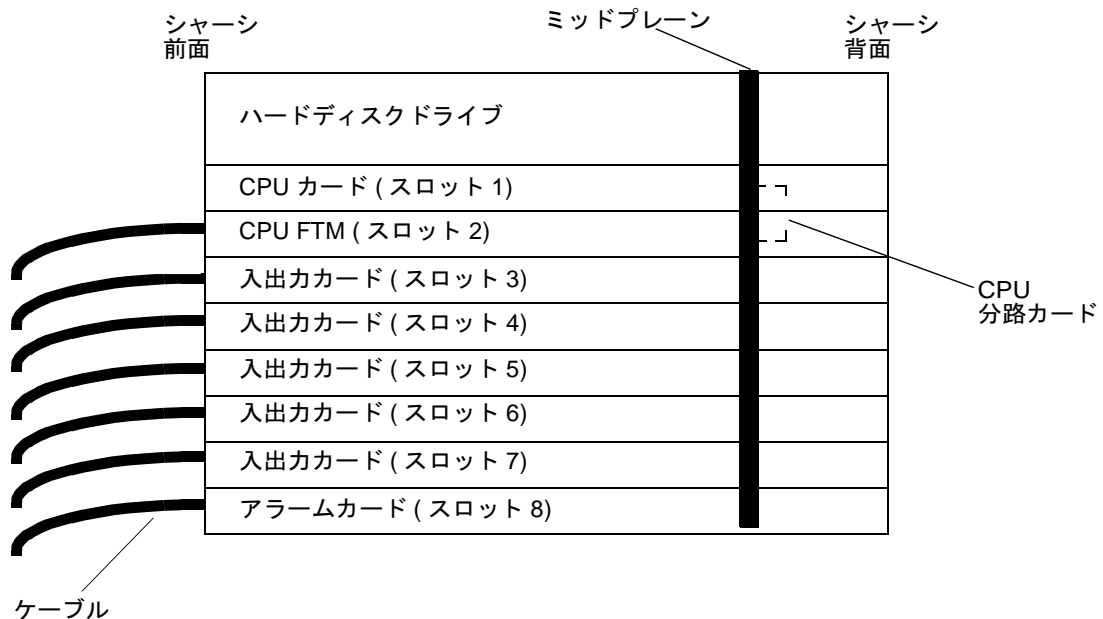


図 1-13 前面操作モデルの Netra ct 800 サーバー (上面図)



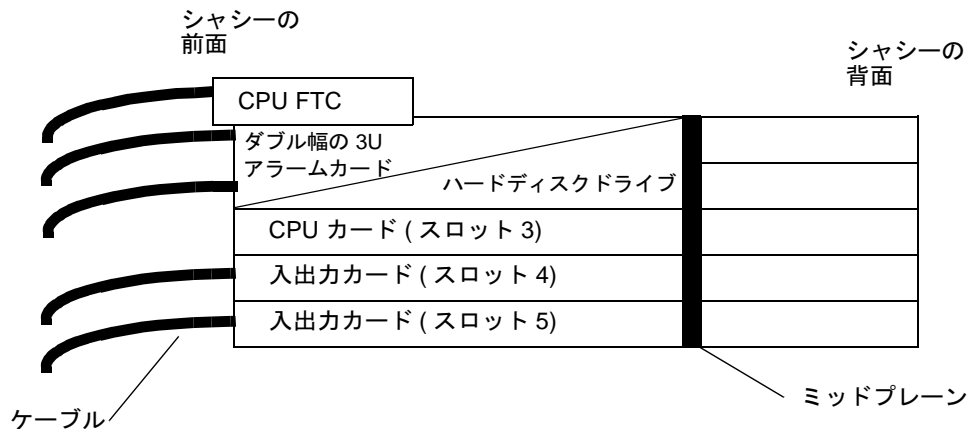


図 1-14 前面操作モデルの Netra ct 400 サーバー (上面図)

Netra ct 800 サーバーおよび Netra ct 400 サーバーの CPU 用に、前面切り替えカード (FTC) があります。CPU カードから前面の標準入出力コネクタに接続するには、CPU 前面切り替えモジュールが必要です。

前面操作モデルに使用できる全コンポーネントの詳細については、26 ページの「Netra ct サーバーコンポーネント」を参照してください。

## 背面操作モデル

Netra ct 800 サーバーと Netra ct 400 サーバーの背面操作モデルでは、背面に取り付けられる背面切り替えカードにすべてのケーブルが接続されます。背面切り替えカードは、実際には各入出力スロットに取り付けられている CompactPCI カードを、ミッドプレーンからシャシーの背面まで拡張します。次の図に示すように、背面パネル入出力切り替えカードは、前面 CompactPCI カードときれいに揃います。

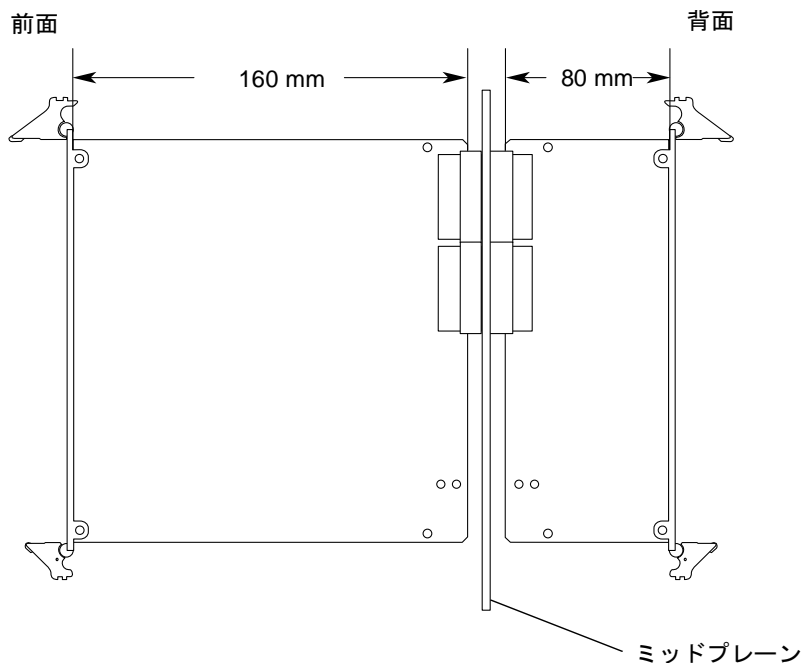


図 1-15 背面切り替えカード (側面図)

背面操作モデルに取り付けられている背面切り替えカードでは、それぞれ付属するカードをサーバーの前面カードケージに取り付ける必要があります。前面カードケージに取り付けられるカードの種類は以下のとおりです。

- CPU カード – CPU カードは、前面カードケージの適切なスロットに取り付ける必要があります。これは、Netra ct 800 サーバーの場合はスロット 1、Netra ct 400 サーバーの場合はスロット 3 です。さらに CPU 背面切り替えカードを、背面から見た背面カードケージの同じスロットに取り付ける必要があります。CPU 背面切り替えカードにより、CPU カードからシステムの背面にある標準の入出力コネクタに接続できます。
- 入出力カード – 前面の入出力カードは、前面カードケージの入出力スロットの 1 つに取り付ける必要があります。このカードには、入出力カードが取り出し可能になったことを示すホットスワップ LED があります。さらに、入出力背面切り替えカードを、背面から見た背面カードケージの同じスロットに取り付ける必要があります。入出力背面切り替えカードにより、前面の入出力カードからシステムの背面にある標準の入出力コネクタに接続できます。
- アラームカード – アラームカードは、Netra ct 800 サーバーの前面カードケージのスロット 8 に取り付ける必要があります。Netra ct 400 サーバーに関しては、アラーム背面切り替えカードは使用できません。さらに、アラーム背面切り替えカードを、

背面から見た背面カードケージの同じスロットに取り付ける必要があります。前面カードケージに取り付けられるアラームカードは、前面操作モデルで取り付けられるアラームカードと同じです。ただし、**Netra ct** サーバーシステムは、アラーム背面切り替えカードを検出すると、信号がアラーム背面切り替えカードに直接送信されるように自動的に経路指定し直すため、ケーブル接続は前面カードケージに取り付けられているアラームカードに対してではなく、アラーム背面切り替えカードに対して行ってください。

図 1-16 はアラームカードが取り付けられた **Netra ct 800** サーバーの上面、図 1-17 は **Netra ct 400** サーバーの背面操作モデルの上面を示しています。

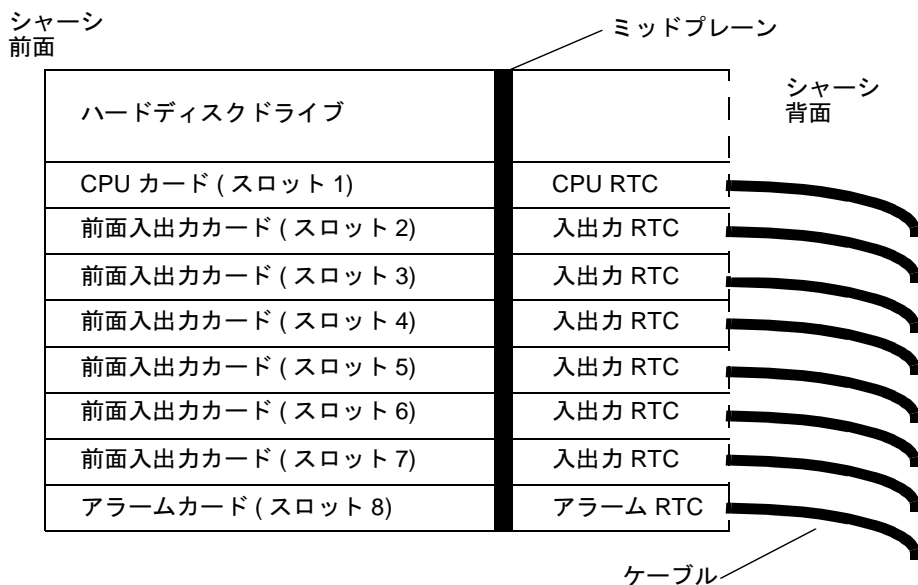


図 1-16 背面操作モデルの **Netra ct 800** サーバー (上面図)

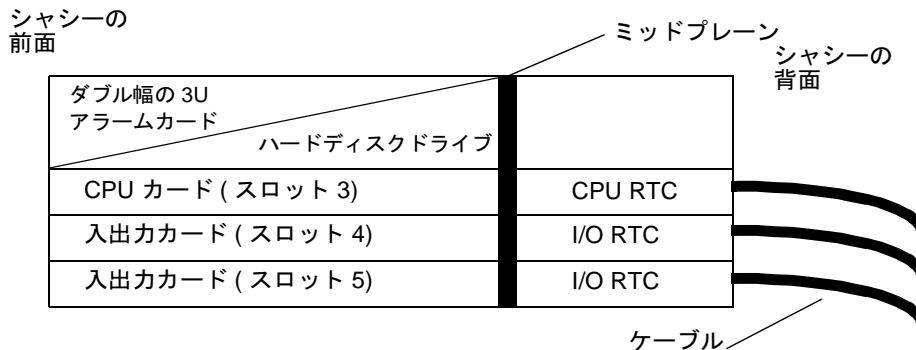


図 1-17 背面操作モデルの Netra ct 400 サーバー (上面図)

Netra ct 400 サーバーの電源装置の左側には、CPU 前面切り替えカード (FTC) 用に予約されているスロットがあります。背面操作モデルの Netra ct 400 サーバーには CPU 前面切り替えカードは必要ないため、背面操作モデルの場合はフィルターパネルがこのスロットの上に取り付けられます (前面切り替えカードの詳細については、18 ページの「前面操作モデル」を参照してください)。また、背面操作モデルでは、Netra ct サーバーのシャシの背面が開いていて、ケーブルをシャシ背面から外に出せるようになっています。

## 前面操作モデルと背面操作モデルの見分け方

使用しているモデルが前面操作と背面操作のどちらのモデルであるかわからない場合は、シャシの前面を見て、シャシ上部を確認してください。

- シャシの前面に DC コネクタがある場合は、前面操作モデルです (図 1-18)。
- シャシの前面に DC コネクタがなく、通常 DC コネクタがある位置が金属のフィルタープレートで埋められている場合は、背面操作モデルです (図 1-18)。背面操作モデルの場合、DC コネクタはシャシの背面にあります。

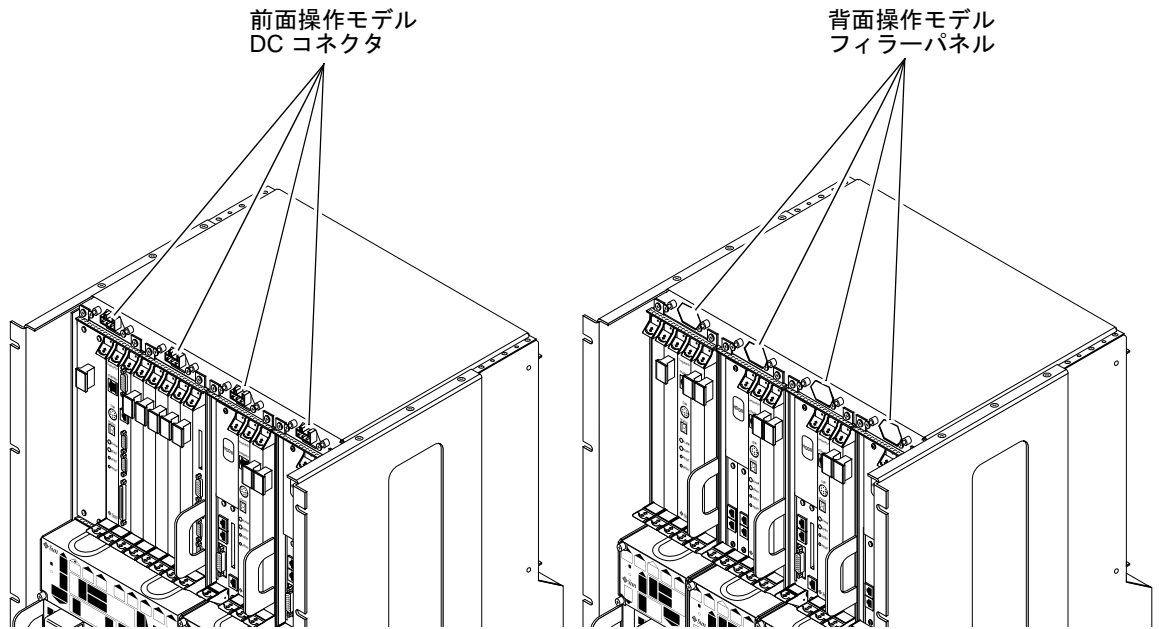
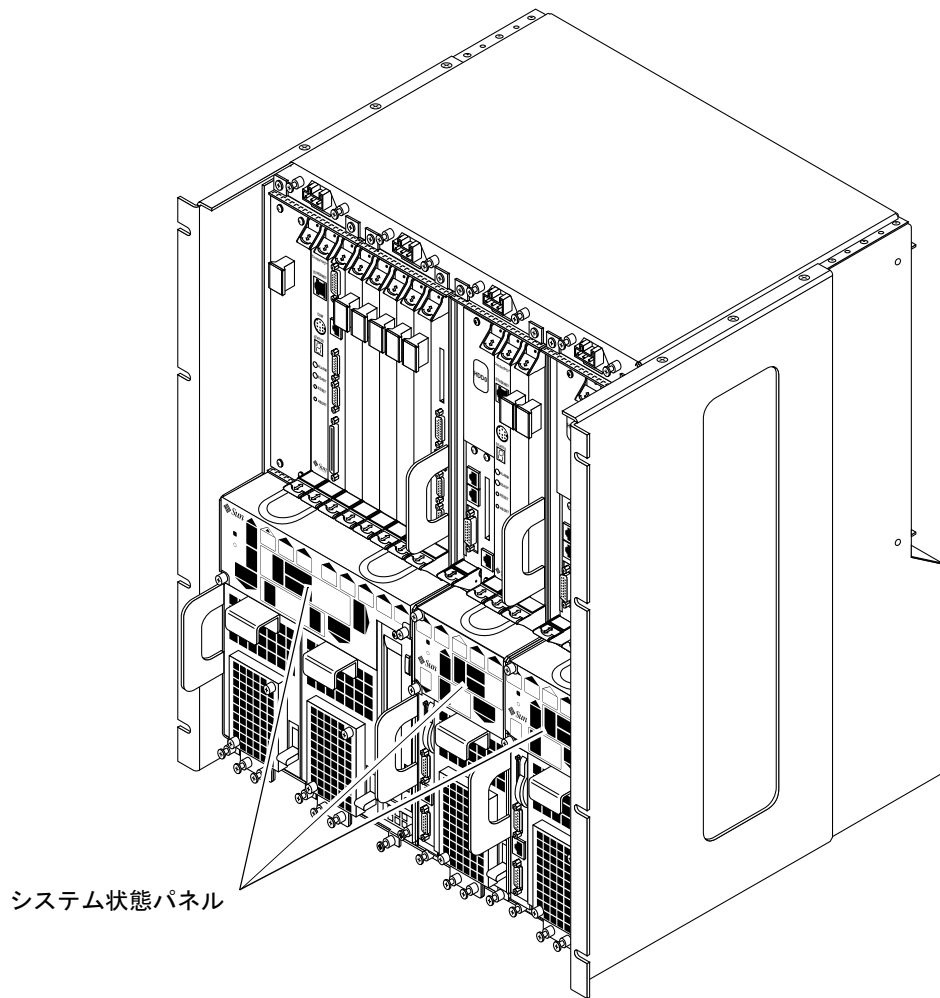


図 1-18 前面操作モデルと背面操作モデル

## Netra ct 800 サーバーと Netra ct 400 サーバーの見分け方

Netra ct 800 サーバーと Netra ct 400 サーバーのどちらを使用しているかわからない場合は、シャーシの前面を見て、システム状態パネルを確認してください (図 1-19)。



システム状態パネル

図 1-19 システム状態パネルの位置

システム状態パネルの右下にあるサーバー識別記号を見れば、Netra ct 800 サーバー、Netra ct 400 サーバーのどちらであるかがわかります (図 1-20)。

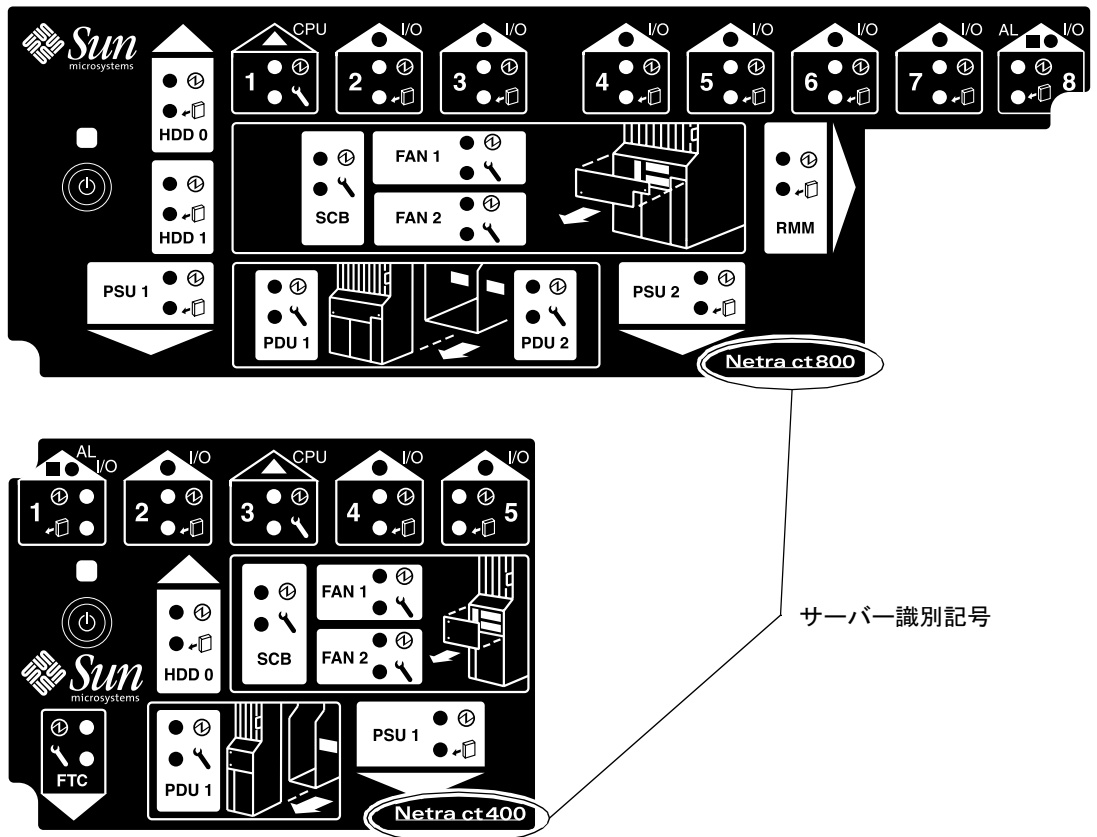


図 1-20 サーバー識別記号の確認

# Netra ct サーバーコンポーネント

Netra ct サーバーに含まれているコンポーネントは、以下の 3 つのカテゴリに分類されます。

- 前面操作モデルと背面操作モデルの両方のサーバーで使用できるコンポーネント
- 前面操作モデルのサーバーだけで使用できるコンポーネント
- 背面操作モデルのサーバーだけで使用できるコンポーネント

また、Netra ct 800 サーバーだけに使用できるコンポーネント、Netra ct 400 サーバーだけに使用できるコンポーネント、両方のサーバーに使用できるコンポーネントがあります。

さらに、コンポーネントはホットスワップとコールドスワップに分類できます。

- ホットスワップのコンポーネントは、サーバーが動作している間にサーバーの動作を妨害しないで取り付けたり、取り外して交換したりできます。新しいコンポーネントをシステムに正しく組み込むためには、取り付けまたは取り外し・交換の前後にソフトウェアコマンドを入力する必要がある場合があります。
- ホットスワップでないコンポーネント、つまりコールドスワップのコンポーネントは、コンポーネントを取り付けたり取り外して交換したりする前に、サーバーを停止する必要があります。場合によっては、電源を切断する必要もあります。

表 1-4 は、Netra ct サーバーのモデル別に使用可能なコンポーネントを示します。特に記載がないかぎり、すべての情報は Netra ct 800 サーバーと Netra ct 400 サーバーの両方に該当します。

表 1-4 Netra ct サーバーで使用可能なコンポーネント

	前面操作モデル	背面操作モデル
エアフィルタ (メイン)	ホットスワップのコンポーネント。44 ページの「メインエアフィルタ」を参照。	ホットスワップのコンポーネント。44 ページの「メインエアフィルタ」を参照。
エアフィルタ (電源装置)	ホットスワップのコンポーネント。46 ページの「電源装置エアフィルタ」を参照。	ホットスワップのコンポーネント。46 ページの「電源装置エアフィルタ」を参照。
アラームカード	ホットスワップのコンポーネント。51 ページの「アラームカード」を参照。	<ul style="list-style-type: none"><li>• Netra ct 800 サーバー：ホットスワップのコンポーネント。アラーム背面切り替えカードとともに取り付ける。51 ページの「アラームカード」と 63 ページの「アラーム背面切り替えカード」を参照。</li><li>• Netra ct 400 サーバー：適用外</li></ul>



表 1-4 Netra ct サーバーで使用可能なコンポーネント ( 続き )

	前面操作モデル	背面操作モデル
アラーム背面切り替えカード	適用外	<ul style="list-style-type: none"> <li>• Netra ct 800 サーバー：ホットスワップのコンポーネント。アラームカードと共に取り付ける。51 ページの「アラームカード」と、63 ページの「アラーム背面切り替えカード」を参照</li> <li>• Netra ct 400 サーバー：適用外</li> </ul>
CPU カード	コールドスワップのコンポーネント。CPU 前面切り替えカードと共に取り付ける。28 ページの「CPU カード」と、54 ページの「CPU 前面切り替えカード」を参照	コールドスワップのコンポーネント。CPU 背面切り替えカードと共に取り付ける。28 ページの「CPU カード」と、60 ページの「CPU 背面切り替えカード」を参照
CPU 前面切り替えカード	コールドスワップのコンポーネント。CPU カードと共に取り付ける。28 ページの「CPU カード」と、54 ページの「CPU 前面切り替えカード」を参照	適用外
CPU 背面切り替えカード	適用外	コールドスワップのコンポーネント。CPU カードと共に取り付ける。28 ページの「CPU カード」と、60 ページの「CPU 背面切り替えカード」を参照
ファンおよびファントレー	ホットスワップのコンポーネント。47 ページの「ファントレーとファン」を参照	ホットスワップのコンポーネント。47 ページの「ファントレーとファン」を参照
ハードディスクドライブ	ホットスワップのコンポーネント。49 ページの「ハードディスクドライブ」を参照	ホットスワップのコンポーネント。49 ページの「ハードディスクドライブ」を参照
入出力カード	ホットスワップのコンポーネント。55 ページの「前面操作モデルの入出力カード」を参照	ホットスワップのコンポーネント。前面の入出力カードと入出力背面切り替えカードの両方の取り付けが必要。64 ページの「背面操作モデルの入出力カード」を参照
電源装置	<ul style="list-style-type: none"> <li>• Netra ct 800 サーバー：電源装置が 1 台だけの場合は除き、ホットスワップのコンポーネント。36 ページの「電源装置」を参照</li> <li>• Netra ct 400 サーバー：コールドスワップのコンポーネント。36 ページの「電源装置」を参照</li> </ul>	<ul style="list-style-type: none"> <li>• Netra ct 800 サーバー：電源装置が 1 台だけの場合は除き、ホットスワップのコンポーネント。36 ページの「電源装置」を参照</li> <li>• Netra ct 400 サーバー：コールドスワップのコンポーネント。36 ページの「電源装置」を参照</li> </ul>
着脱式媒体モジュール	<ul style="list-style-type: none"> <li>• Netra ct 800 サーバー：ホットスワップのコンポーネント。50 ページの「着脱式媒体モジュール」を参照</li> <li>• Netra ct 400 サーバー：適用外</li> </ul>	<ul style="list-style-type: none"> <li>• Netra ct 800 サーバー：ホットスワップのコンポーネント。50 ページの「着脱式媒体モジュール」を参照</li> <li>• Netra ct 400 サーバー：適用外</li> </ul>
システムコントローラボード	ホットスワップのコンポーネント。44 ページの「システムコントローラボード」を参照	ホットスワップのコンポーネント。44 ページの「システムコントローラボード」を参照

表 1-4 Netra ct サーバーで使用可能なコンポーネント (続き)

	前面操作モデル	背面操作モデル
システムステータスパネル	ホットスワップのコンポーネント。38 ページの「システム状態パネル」を参照	ホットスワップのコンポーネント。38 ページの「システム状態パネル」を参照

## 前面操作モデルと背面操作モデルの両方で使用可能なコンポーネント

前面操作モデルと背面操作モデルの両方で使用可能なコンポーネントは以下のとおりです。

- 28 ページの「CPU カード」
- 36 ページの「電源装置」
- 38 ページの「システム状態パネル」
- 44 ページの「システムコントローラボード」
- 44 ページの「メインエアフィルタ」
- 46 ページの「電源装置エアフィルタ」
- 47 ページの「ファントレーとファン」
- 49 ページの「ハードディスクドライブ」
- 50 ページの「着脱式媒体モジュール」
- 51 ページの「アラームカード」

### CPU カード

各 Netra ct サーバーには、CPU カードが 1 枚含まれています。Netra ct 800 サーバーと Netra ct 400 サーバーで使用される CPU カードは同じです。Netra ct 800 サーバーと Netra ct 400 サーバーの両方で、その CPU カード用に特定のスロットが予約されています。Netra ct 800 サーバーがスロット 1 で、Netra ct 400 サーバーがスロット 3 です。これらのスロットは、赤いレールで示されています。図 1-21 に、両方のサーバー上の CPU カードの取り付け位置を示します。

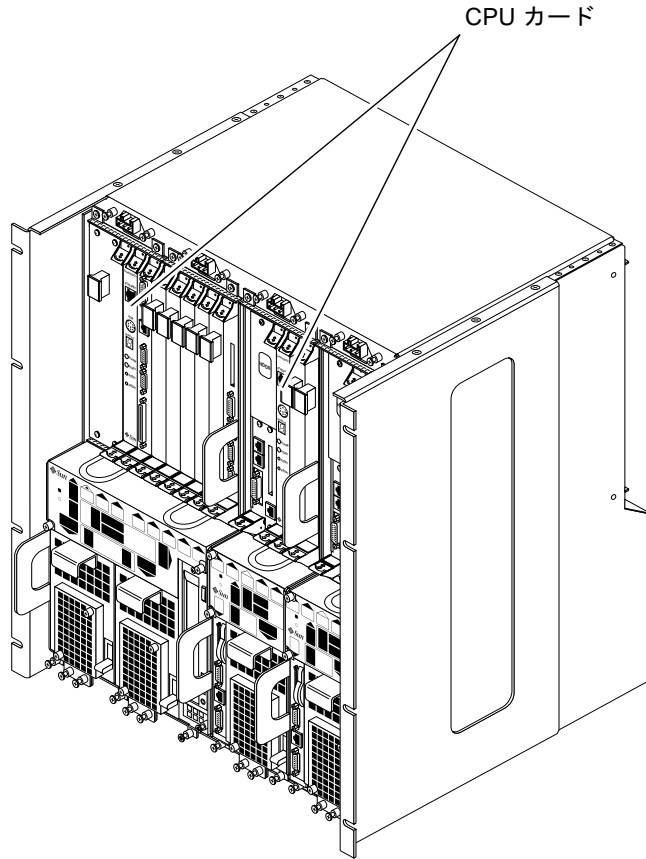


図 1-21 CPU カードの位置

## システムボード上のコンポーネント

図 1-22 と図 1-23 は、CPU カード上の配置を示したものです。CPU カードの主要なコンポーネントには以下のものがあります。

- **UltraSPARC Iii**。360 MHz または 440 MHz で動作する、CPU カードの主プロセッサ。
- **SuperIO**。ボード上のコネクタの多くに対するインタフェースを装置に提供する、CPU カードの主な入出力デバイス。
- **PCIO**。システムボード上のコンポーネントの多くに対して、周辺コンポーネント相互接続 (**PCI**) インタフェースと **Ethernet**・**EBus** インタフェースの間のインタフェースを提供。

- 拡張 PCI ブリッジ (APB)。UltraSPARC III 上の PCI バスモジュールから 2 つの異なる PCI バスを作成し、全体的なシステム入出力のスループットを高めめます。
- NVRAM。時刻 (TOD) を提供し、CPU カードの MAC (Media Access Control) アドレスを格納する、不揮発性のメモリーデバイス。

---

注 - CPU カードの MAC は、ホスト ID を含む着脱式の I2C PROM カード上にあります。CPU カードを交換する場合は、古い PROM カードを新しいボード用に取っておき、それを新しい CPU カードに取り付けてください。

---

- ユーザーフラッシュメモリー。2M バイト (8 ビット) × 2。
- SCSI コントローラ。シングルエンドのインタフェースに、高速の Ultrawide SCSI ポートを提供します。
- PLD、プログラム可能な論理デバイス。ウォッチドッグタイマの監視、電源管理、アドレス空間の復号化などの機能を、フラッシュ EPROM および 7 セグメント表示に対して提供します。
- シリアル EPROM。PLD の構成データを格納する着脱式デバイスです。
- メモリーモジュールボード (図 1-23 を参照)。CPU は、メモリーモジュールボードを 2 つまでサポートできます。これらのボードの構成は、64M バイト、128M バイト、256M バイト、512 M バイトのどれかになります。
- システムフラッシュメモリー (図 1-24 を参照)。この 1M バイト (8 ビット) のデバイスには、OpenBoot PROM (OBP) および POST (電源投入時自己診断) 用の起動および自己診断のコードが含まれています。
- メインメモリーは最低 64M バイト必要です (1 × 64M バイトのモジュールを使用)。CPU カードのメモリー構成は、最大 1G バイトまで可能です (2 × 512M バイトのメモリーモジュールを使用)。CPU カードには、システムボード上のメモリーはありません。

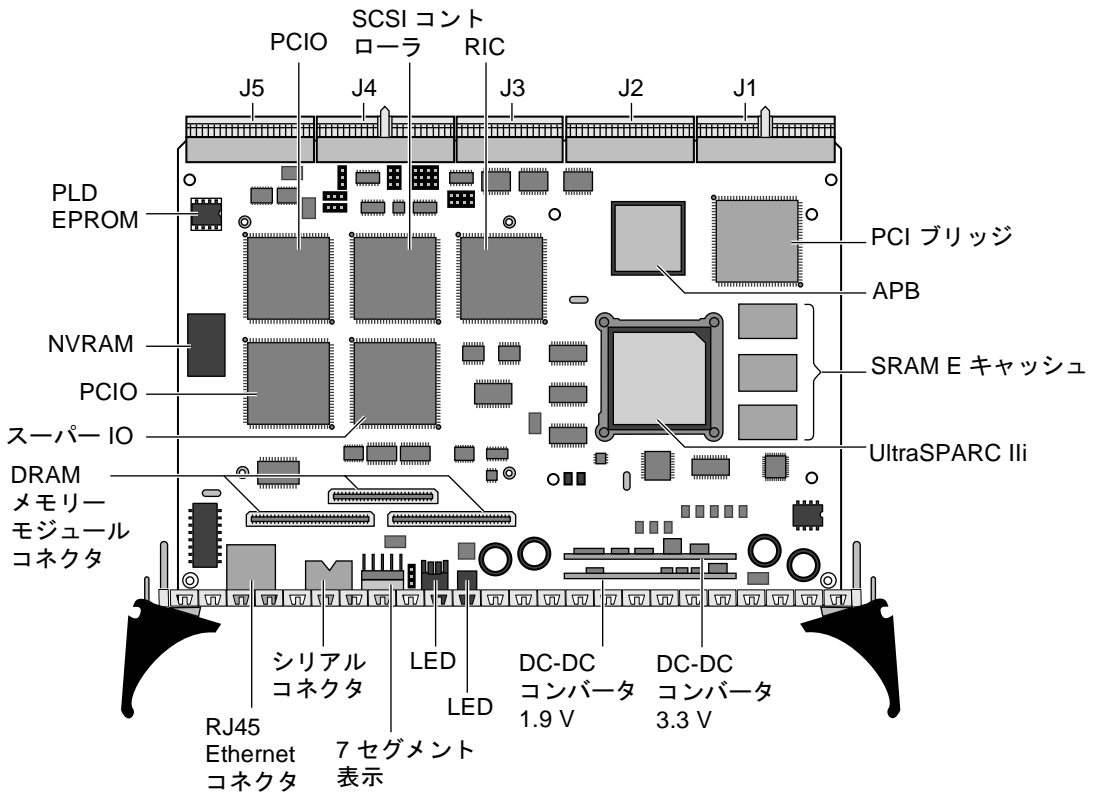


図 1-22 CPU カード (メモリーモジュールなし)

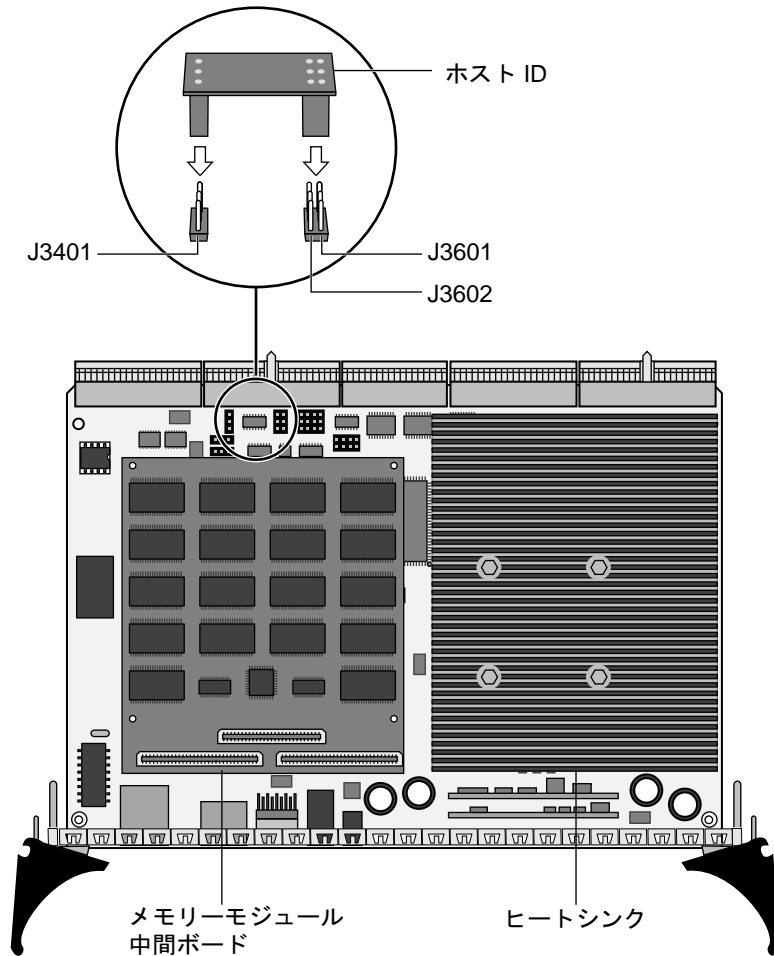


図 1-23 CPU カードと主なコンポーネント (メモリーモジュールおよびヒートシンクあり)

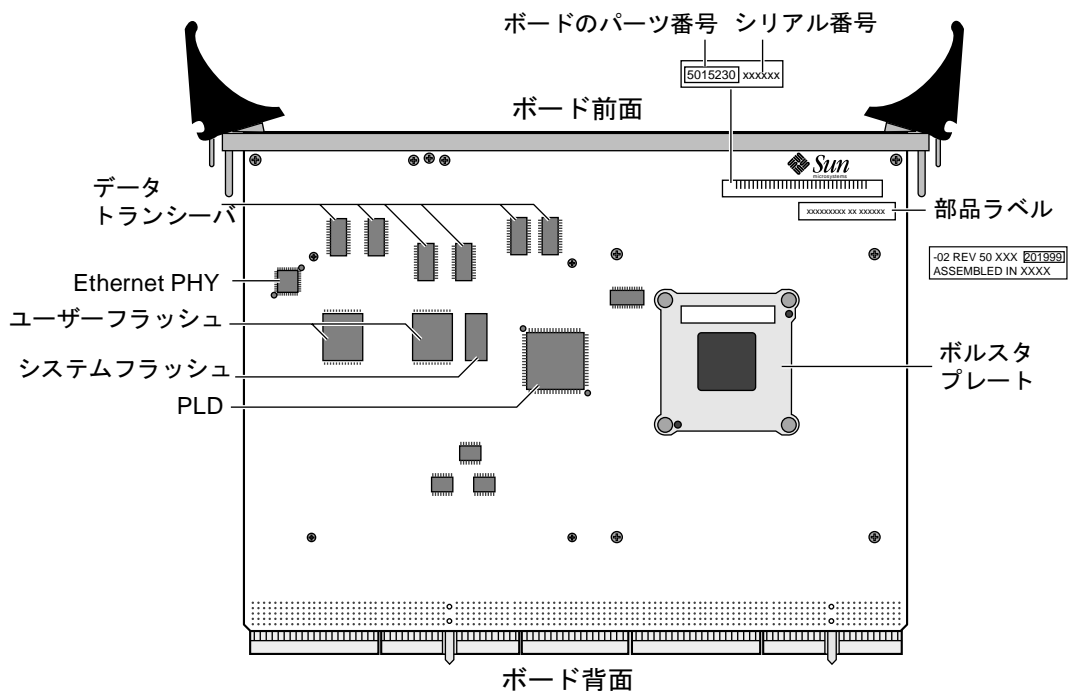


図 1-24 CPU カードの背面 (半田側)

表 1-5 CPU カードの正面パネルの機能

インジケータ・コネクタ・スイッチ	説明
ETHERNET	RJ-45 Ethernet (10/100 M ビット)
COM	8 ピン DIN RS-232C シリアル入出力ポート
STATUS	7セグメント表示。OBP、POST によって 1 桁で表現されるチェックポイントおよび診断情報を提供します。

表 1-5 CPU カードの正面パネルの機能

インジケータ・コネクタ・スイッチ	説明
ALARM	電源モニターであり、ソフトウェアのプログラム可能な LED。 <b>READY</b> 電源投入 LED ( 下位のソフトウェアによってオンまたはオフに設定)。電源が投入されているときは LED は緑色になり、下位のシステムコードが正常に実行されていることを示します (ただしこれは真の診断状態ではありません)。電源が切断されているときは LED は点灯せず、システムの準備ができていないことを示します。
RESET	ボードの電源投入時の初期設定に使用します。
ABORT	システムのロック状態の解除に使用します。

図 1-25 に、CPU カード上にあるポートを示します。CPU カード上の COM ポートは、Netra ct 400 サーバーの前面操作モデルで、TTY A ポートとして使用されます。これは、Netra ct 400 サーバー用の CPU 前面切り替えカードに TTY A ポートがないためです (Netra ct 400 サーバーの CPU 前面切り替えカードの詳細については、54 ページの「CPU 前面切り替えカード」を参照)。CPU カード上の COM ポートは、Netra ct 800 サーバーの前面操作モデルや Netra ct 800 サーバーまたは Netra ct 400 サーバーの背面操作モデルで TTY A ポートとして使用することはできません。これらのモデルの CPU 切り替えカードには、すべて TTY A ポートがあるためです。



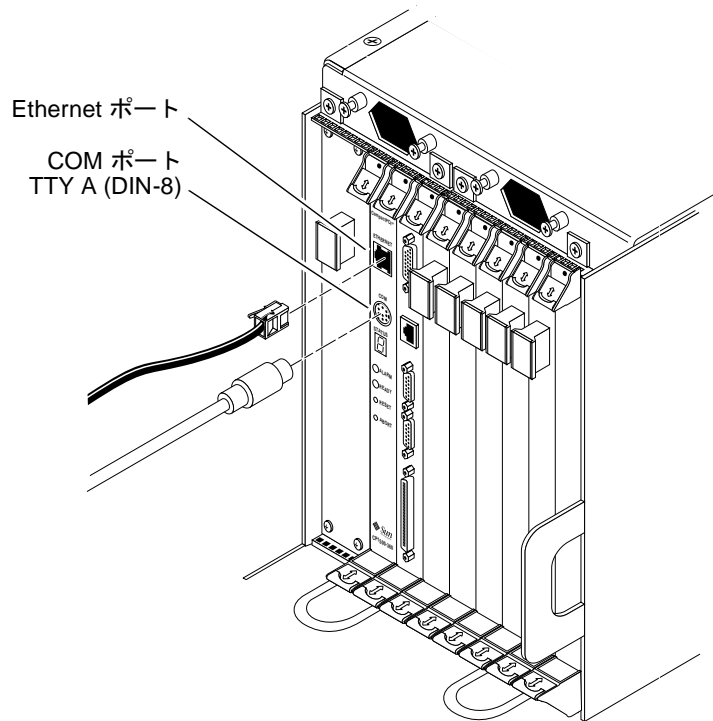


図 1-25 CPU カード

## 電源装置

Netra ct 800 サーバーには 2 つの電源装置、Netra ct 400 サーバーには 1 つの電源装置が含まれています。Netra ct 800 サーバーと Netra ct 400 サーバーで使用される電源装置は同じです。

Netra ct 800 サーバーでは、一方の電源装置はもう一方に対する冗長電源です。電力供給は、配電盤を通して各電源装置に送られます (詳細については 4 ページの「Netra ct のシャーシ」を参照)。Netra ct 800 サーバーには 2 つの電源装置があり、DC 電力が 2 つの電源 (DC 電源 A と DC 電源 B) から供給されるため、一方の電源で障害が発生しても、Netra ct 800 サーバーにはもう 1 つの電源から DC 電力が供給されます。Netra ct 400 サーバーには電源装置が 1 つしかないため、これは当てはまりません (図 1-26)。

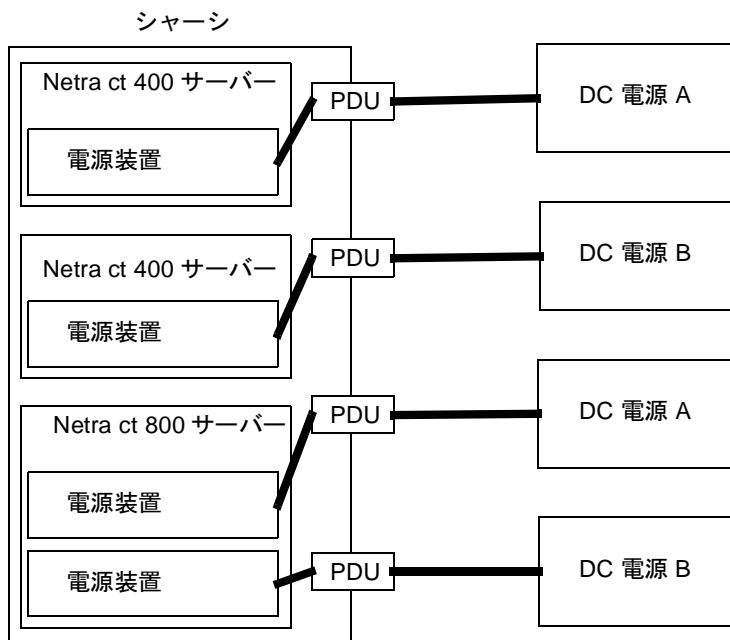


図 1-26 電源装置と配電盤 (PDU)

電源には、シャーシの冷却方式とは別の冷却ファンが付いています。Netra ct 800 サーバーには、上部のカードケージや側部の着脱式媒体モジュールと電源を隔てる壁があり、Netra ct 400 サーバーには、上部のカードケージや側部の CPU 前面切り替えカードと電源を隔てる壁があります。

Netra ct 800 サーバーの電源装置の位置を図 1-26 に、Netra ct 400 サーバーの電源装置の位置を図 1-27 に示します。

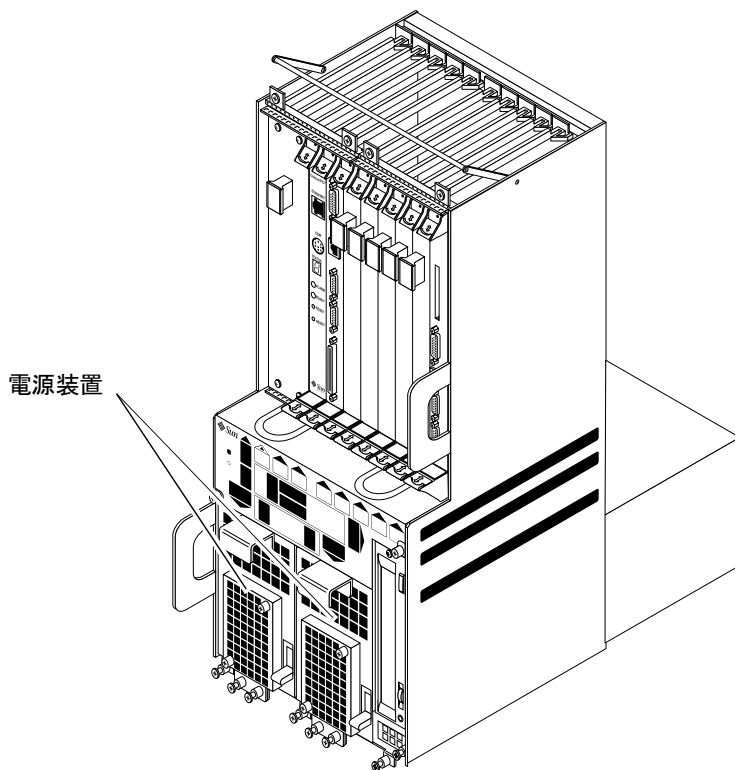


図 1-27 電源装置の位置 (Netra ct 800 サーバー)

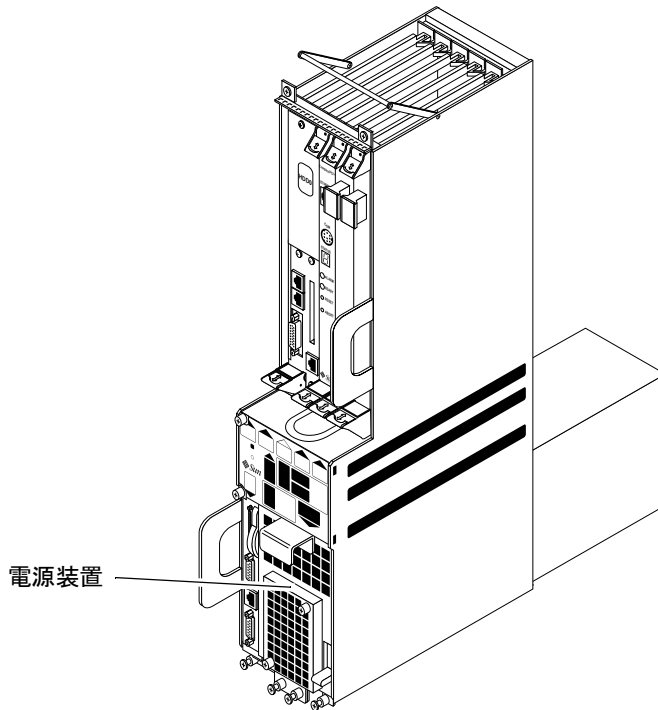


図 1-28 電源装置の位置 (Netra ct 400 サーバー)

## システム状態パネル

システム状態パネルは、Netra ct サーバーの主要なコンポーネントの状態に関するフィードバックを提供するように設計されたモジュールです。図 1-29 に、Netra ct 800 サーバーおよび Netra ct 400 サーバーのシステム状態パネルの位置を示します。

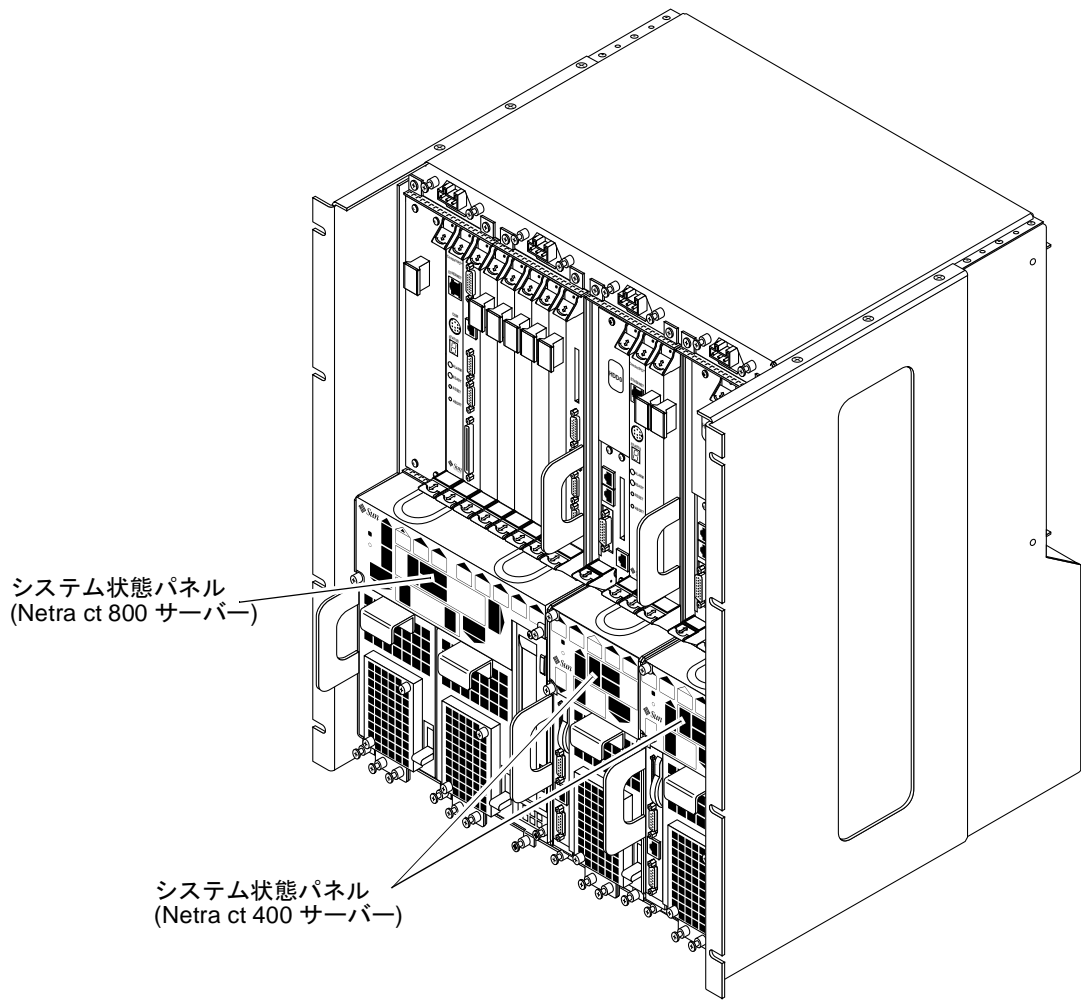


図 1-29 システム状態パネルの位置

システム状態パネルには、特定のサーバー内の各コンポーネントに関する 1 連の LED があります。図 1-30 は Netra ct 800 サーバーのシステム状態パネルの LED、図 1-31 は Netra ct 400 サーバーのシステム状態パネルの LED を示します。

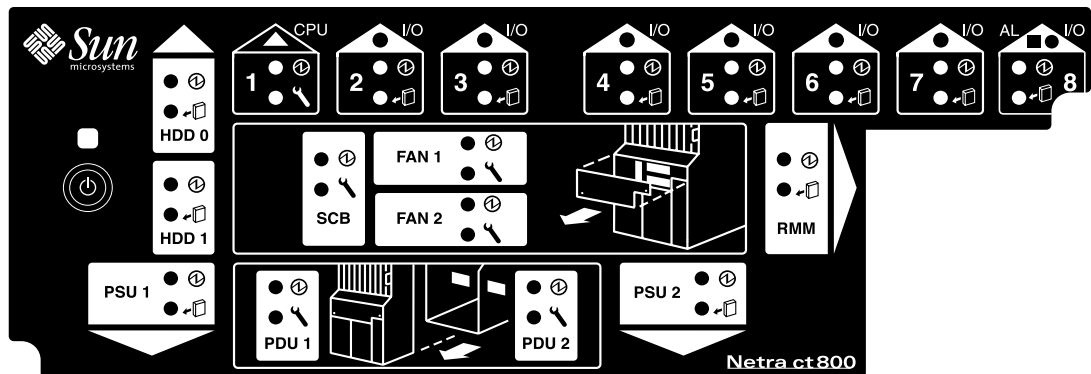


図 1-30 システム状態パネル (Netra ct 800 サーバー)

表 1-6 Netra ct 800 サーバーのシステム状態パネルの LED

LED	LED の種類	コンポーネント
HDD 0	電源、取り外し可能	上部ハードディスクドライブ
HDD 1	電源、取り外し可能	下部ハードディスクドライブ
スロット 1	電源、障害	スロット 1 に取り付けられている CPU カード (▲)
スロット 2	電源、取り外し可能	スロット 2 に取り付けられている入出力カード (●) または CPU 前面切り替えカード
スロット 3 ~ 7	電源、取り外し可能	スロット 3 ~ 7 に取り付けられている入出力カード (●)
スロット 8	電源、取り外し可能	スロット 8 に取り付けられているアラームカード (■)
SCB	電源、障害	システムコントローラボード (システム状態パネルの後ろ)
FAN 1	電源、障害	上部ファントレー (システム状態パネルの後ろ)
FAN 2	電源、障害	下部ファントレー (システム状態パネルの後ろ)
RMM	電源、取り外し可能	着脱式媒体モジュール
PDU 1	電源、障害	左端の配電盤 (サーバーの後ろ)
PDU 2	電源、障害	右端の配電盤 (サーバーの後ろ)
PSU 1	電源、取り外し可能	左端の電源装置
PSU 2	電源、取り外し可能	右端の電源装置

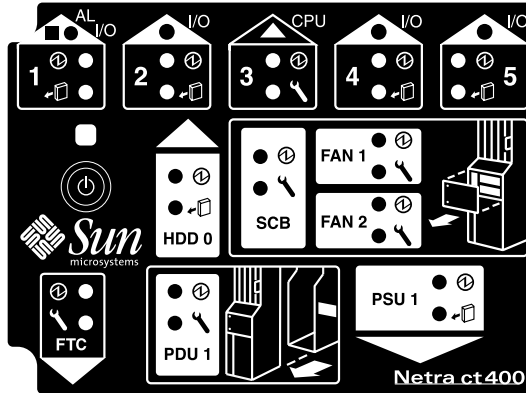


図 1-31 システム状態パネル (Netra ct 400 サーバー)

表 1-7 Netra ct 400 サーバーのシステム状態パネルの LED

LED	LED の種類	コンポーネント
スロット 1	電源、取り外し可能	スロット 1 および 2 に取り付けられているダブル幅のアラームカード
スロット 2	電源、取り外し可能	スロット 2 に取り付けられているシングル幅の入出力カード (アラームカードが取り付けられていない場合のみ)
スロット 3	電源、障害	スロット 3 に取り付けられている CPU カード (▲)
スロット 4、 スロット 5	電源、取り外し可能	スロット 4 および 5 に取り付けられている入出力カード (●)
HDD 0	電源、取り外し可能	ハードディスクドライブ
SCB	電源、障害	システムコントローラボード (システム状態パネルの後ろ)
FAN 1	電源、障害	上部ファントレー (システム状態パネルの後ろ)
FAN 2	電源、障害	下部ファントレー (システム状態パネルの後ろ)
FTC	電源、障害	CPU 前面切り替えカード
PDU 1	電源、障害	配電盤 (サーバーの後ろ)
PSU 1	電源、取り外し可能	電源装置

Netra ct 800 サーバーまたは Netra ct 400 サーバー内の各主要なコンポーネントには、システムステータスパネル上に一連の LED があり、特定のコンポーネントに関するステータスを示しています。各コンポーネントには、電源投入を示す緑色の LED と取り外し可能を示すオレンジ色の LED (図 1-32 参照)、または電源投入を示す緑色の LED と障害を示すオレンジ色の LED (図 1-33 参照) のどちらかがあります。Netra ct サーバー内のすべてのコンポーネントには、電源投入を示す緑色の LED があり、これに加えて、取り外し可能を示すオレンジ色の LED または障害を示すオレンジ色の LED のどちらか一方があり、これら両方の LED が存在することはありません。

緑色の電源 LED

オレンジ色の取り外し可能 LED

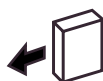


図 1-32 電源 LED と取り外し可能 LED

緑色の電源 LED

オレンジ色の障害 LED



図 1-33 電源 LED と障害 LED

- 電源投入を示す緑色の LED と取り外し可能を示すオレンジ色の LED を持つコンポーネントについては、表 1-8 を参照してください。
- 電源投入を示す緑色の LED と障害を示すオレンジ色の LED を持つコンポーネントについては、表 1-9 を参照してください。

表 1-8 電源 LED と取り外し可能 LED の意味



LED の状態	電源 LED 	取り外し可能 LED 
オン、点灯	コンポーネントが取り付けられ、構成されている。	コンポーネントは取り外し可能。必要に応じてコンポーネントをシステムから取り外せます。



表 1-8 電源 LED と取り外し可能 LED の意味


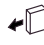


LED の状態	電源 LED 	取り外し可能 LED 
オン、点滅	コンポーネントが取り付けられているが、未構成、または構成作業中。	適用外
オフ	コンポーネントがシステムによって認識されなかった、またはスロットに取り付けられていない。	コンポーネントは取り外し不可能。システム動作中はコンポーネントを取り外さないでください。

表 1-9 電源 LED と障害 LED の意味

LED の状態	電源 LED 	障害 LED 
オン、点灯	コンポーネントが取り付けられ、構成されている。	コンポーネントに障害発生。コンポーネントの交換が必要。
オン、点滅	コンポーネントが取り付けられているが、未構成、または構成作業中。	適用外
オフ	コンポーネントがシステムによって認識されなかった、またはスロットに取り付けられていない。	コンポーネントが正常に機能している。

システム状態パネルには、緑色のシステム電源 LED と電源投入・切断ボタンもあります。システムの電源が切断されているとき、システム電源 LED は点灯しません。電源が切断されているときにシステム電源ボタンを押すと、電源投入シーケンスが始まります。システムの電源が完全に投入されると、システム電源 LED は点灯したままになります。

システムに電源が投入されたときに、システム電源ボタンを 4 秒未満押しすと、通常型の電源切断シーケンスが始まります。このシーケンスは、オペレーティングシステムの持続的データ構造が破壊されない方法で実行され、LED の点滅によって示されます。通常型の電源切断では、動作中のアプリケーションが異常終了する場合があります、CPU はそれ以降のサービスを起動しません。CPU が停止状態 (init 0 を実行した場合のようにレベル 0 で動作している状態) になると、電源断になります。これは、LED が点滅状態からオフの状態に変わることによって示されます。

ボタンを 4 秒以上押し続けると、CPU の介入なしに電源が切断されます。つまり「緊急の」電源切断シーケンスが実行されます。

## システムコントローラボード

システムコントローラボードは、システム状態パネルの後ろに位置するホットスワップのコンポーネントです。これによってシステム状態情報がシステム状態パネルに送られ、LED によって、Netra ct サーバーの主要なコンポーネントの状態に関するフィードバックが提供されます。

## メインエアフィルタ

Netra ct 800 サーバーと Netra ct 400 サーバーには、それぞれメインエアフィルタがあり、システムカードケージのすぐ下に位置します。エアフィルタの前面に取り付けられている持ち手を使用してサーバーからエアフィルタを取り外せます。メインエアフィルタは、3 ～ 6 か月ごとに交換してください。空気環境が特に悪い場合は、より頻繁な交換が必要な場合もあります。図 1-34 は Netra ct 800 サーバーのメインエアフィルタの位置、図 1-35 は Netra ct 400 サーバーのメインエアフィルタの位置を示します。

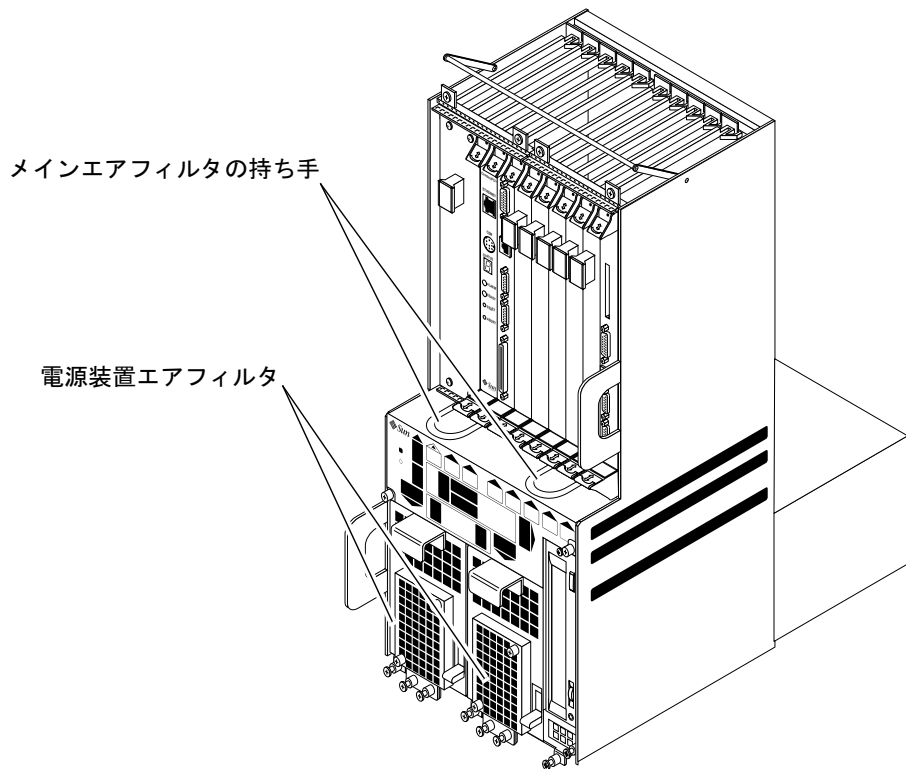


図 1-34 メインエアフィルタと電源装置エアフィルタ (Netra ct 800 サーバー)

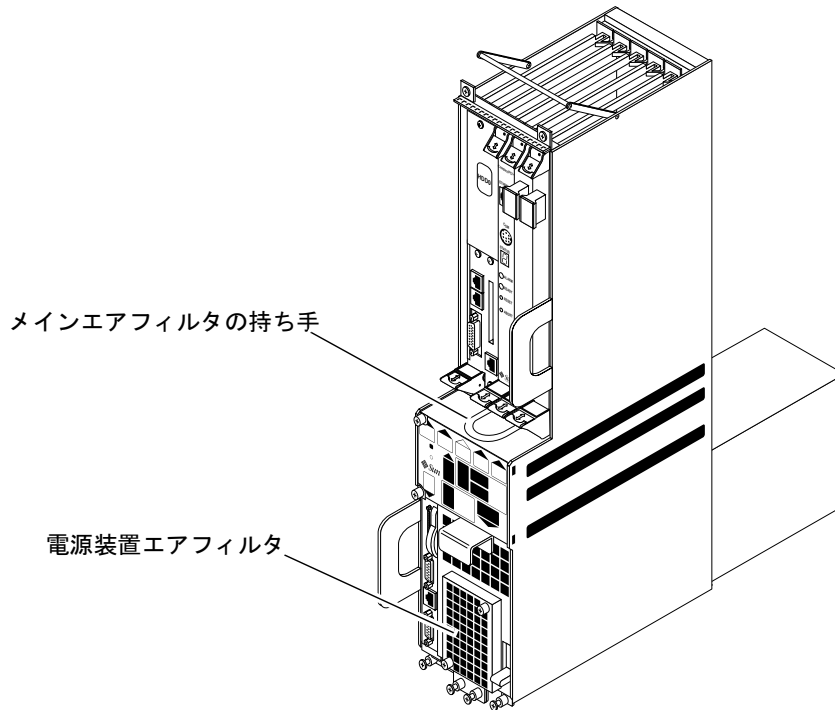


図 1-35 メインエアフィルタと電源装置エアフィルタ (Netra ct 400 サーバー)

## 電源装置エアフィルタ

Netra ct 800 サーバーまたは Netra ct 400 サーバーのすべての電源には、電源の正面にエアフィルタが配置されています。電源装置エアフィルタは、2 個の留めねじで電源装置に固定された金属スクリーンの後ろに取り付けられています。電源装置エアフィルタは、3～6 か月ごとに交換してください。空気環境が特に悪い場合は、より頻繁な交換が必要な場合もあります。安全な操作のためには、電源装置エアフィルタが正しく取り付けられている必要があります。図 1-34 に Netra ct 800 サーバーの電源装置エアフィルタの位置、図 1-35 に Netra ct 400 サーバーの電源装置エアフィルタの位置を示します。



---

**注意** – 電源装置エアフィルタが取り付けられていないと、感電事故が発生する危険性があります。電源装置エアフィルタを取り外す場合は、システムを安全に動作させるために、すぐにフィルタを交換して外側のカバーを元に戻してください。詳細については『**Netra ct Server Service Manual**』の指示を参照してください。

---

## ファントレーとファン

Netra ct 800 サーバーと Netra ct 400 サーバーには、ファントレーがそれぞれ 2 つあり、ファントレーにはファンが 2 つ付いています。ファントレーはホットスワップ可能に設計されています。ファンは、システム上部のシステム状態パネルの後ろにあります (システム状態パネルの位置については、38 ページの「システム状態パネル」参照)。CompactPCI カードの空気の流れを最大にするために、ファンは操作カードケージに収められています。Netra ct 800 サーバーと Netra ct 400 サーバーで使用されるファントレーおよびファンは同じです。

サーバーに最初に電源を投入した時点で、温度が 111°F (44 度) 未満の場合、CPU カードは、両方のファントレーのファン速度を 最高 75% まで上昇させます。温度が 133°F (56 度) を超えると、CPU カードは両方のファントレーのファン速度を 最高 100 % まで上昇させます。温度が 158°F (70 度) を超えると、CPU カードは、システムが過熱しているという警告メッセージを送ります。温度が 167°F (75 度) を超えた場合は、システムが自動的に停止します。

ここで言う温度とは、周辺の空気の温度ではなく、CPU カード上のヒートシンクの下にあるサーミスタによって監視されている CPU 温度です。また、ファン速度は、envmond というデーモンが制御しているため、envmond デーモンをインストールし、実行しておく必要があります。

一方のファントレーに障害が発生すると、温度に関係なく、もう一方のファントレーの速度が 100 % に上がります。どちらかのファントレーに障害が発生した場合は、障害の発生したファントレーをできるだけ早く交換してください。ファントレーが 1 つだけでもシステムは動作可能ですが、温度が上昇した場合に、1 つのファントレーではシステムを適切に冷却できない場合があります。

図 1-36 は Netra ct 800 サーバーのファントレーの位置、図 1-37 は Netra ct 400 サーバーのファントレーの位置を示します。どちらも、システム状態パネルを取り外した図です。

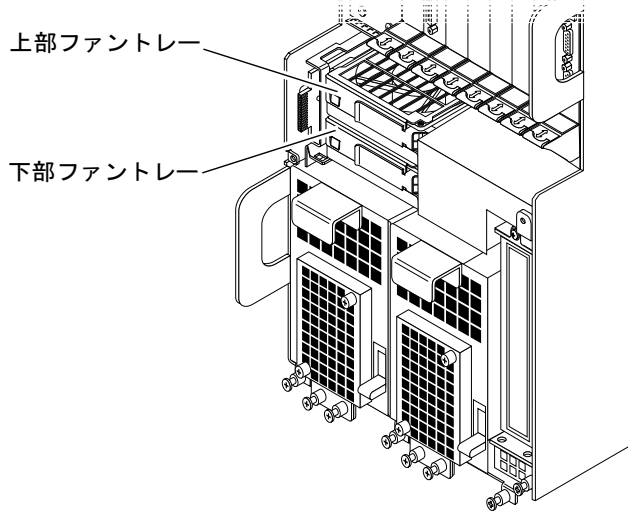


図 1-36 Netra ct 800 サーバーのファントレーの位置

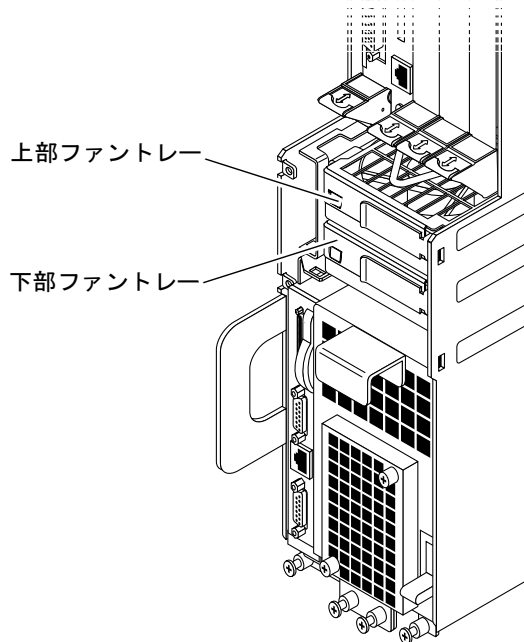


図 1-37 Netra ct 400 サーバーのファントレーの位置

## ハードディスクドライブ

ハードディスクドライブは、完全にホットスワップ可能です。ハードディスクドライブにはそれぞれ独自のラッチ機構があり、シャーシに確実に固定できるようになっています。**Netra ct 800** サーバーには最大 2 つ、**Netra ct 400** サーバーには 1 つのハードディスクドライブを取り付けられます。**Netra ct 800** サーバーと **Netra ct 400** サーバーで使用されるハードディスクドライブは同じです。

**Netra ct 800** サーバーおよび **Netra ct 400** サーバーでは、ハードディスクドライブ用に特定のスロットが用意されています。ハードディスクドライブは、システム上のドライブベイカバーの後ろに取り付けられます。**Netra ct 800** サーバーのドライブベイの後ろにはハードディスクを最大 2 つ、**Netra ct 400** サーバーのドライブベイの後ろにはハードディスクを 1 つ、取り付けられます。

ハードディスクドライブの **SCSI ID** を以下に示します。

- **Netra ct 800** サーバー
  - 上部ハードディスクドライブ – **SCSI ID 0**
  - 下部ハードディスクドライブ – **SCSI ID 1**
- **Netra ct 400** サーバー
  - ハードディスクドライブ – **SCSI ID 0**

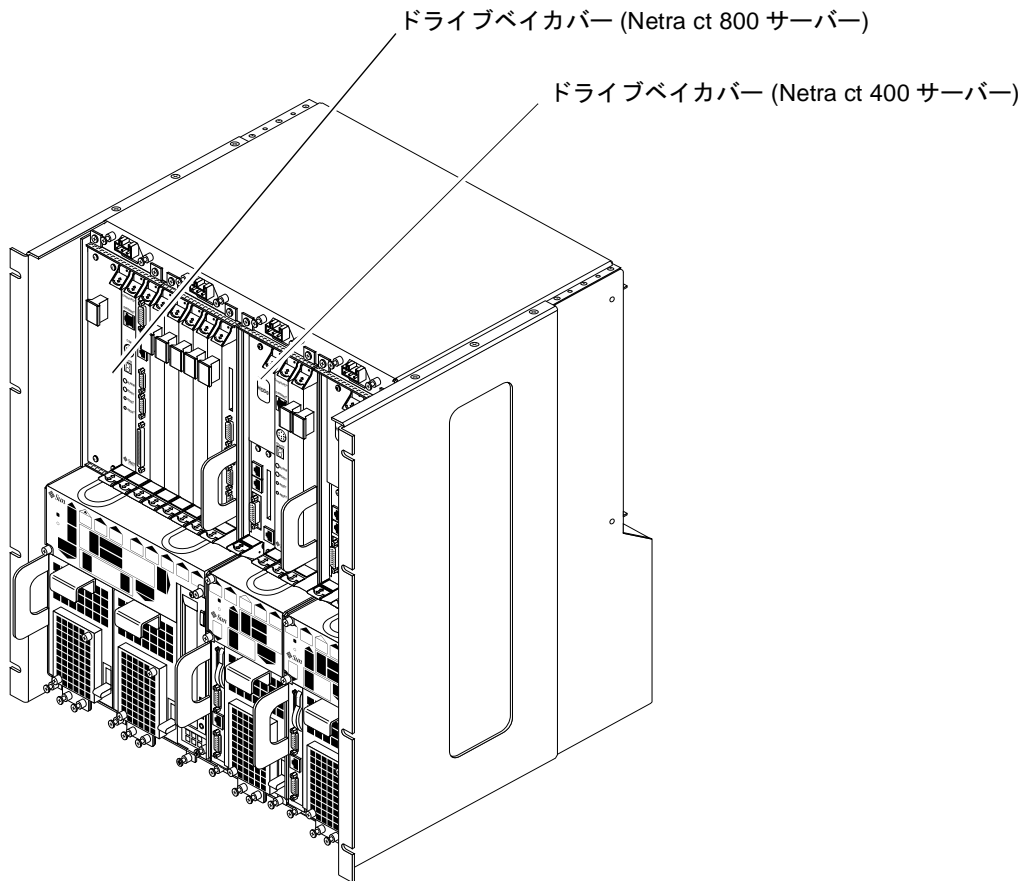


図 1-38 ドライブベイカバーの位置

## 着脱式媒体モジュール

着脱式媒体モジュールは、CD-ROM・DVD または 4 mm DAT (Digital Audio Tape) ドライブで構成され、これらの 1 つが前面からシステムに取り付けられます。着脱式媒体モジュールは、Netra ct 800 サーバーでだけ使用できます。

着脱式媒体モジュールで使用されるデバイスの SCSI ID は以下のとおりです。

- CD-ROM・DVD — SCSI ID 6
- DAT — SCSI ID 5



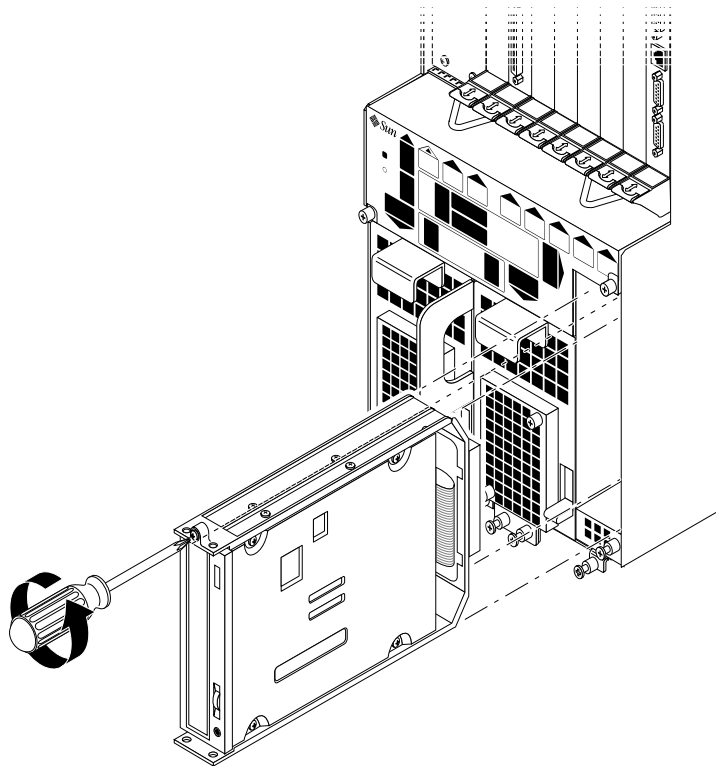


図 1-39 着脱式媒体モジュールの位置

## アラームカード

アラームカードは、Netra ct 400 サーバーおよび Netra ct 800 サーバーの両方で使用できる機能です。しかし、Netra ct 800 サーバー用のアラームカードは、Netra ct 400 サーバー用のアラームカードとは異なるため、両者の間でアラームカードを交換することはできません。Netra ct 800 サーバーの場合、アラームカードは、シングル幅の 6 U カード (U は、1.75 インチすなわち 44.45 mm に相当する単位) を使用し、Netra ct 400 サーバーの場合、ダブル幅の 3U カードを使用します。

アラームカードによって、高い信頼性、可用性、保守性 (RAS) 機能が提供されます。アラームカードには、独自の CPU (Motorola MPC850 プロセッサ) と、独自のリアルタイムオペレーティングシステムおよびアプリケーションソフトウェアがあります。

アラームカードとそれに付属するソフトウェアは、Netra ct サーバー上で以下の機能を提供します。

- 遠隔コンソールからの Netra ct サーバーの電源投入・切断を可能にする

- コンポーネント障害発生時に管理者に通知する
  - CPU ボードをハードリセットまたはソフトリセットする
  - サーバー上のネットワーク管理ソフトウェアと対話し、システム状態の変化を示す
- アラームカードには以下のインタフェースがあります。

- リモートインタフェース
  - 2つの分離された RS-232 インタフェース
  - 1つの 10M バイト / 秒 Ethernet ポート

Netra ct 800 サーバーおよび Netra ct 400 サーバーでは、特定のスロットがアラームカード用に予約されています。図 1-40 は Netra ct 800 サーバーのアラームカード、図 1-41 は Netra ct 400 サーバーのアラームカードを示します。

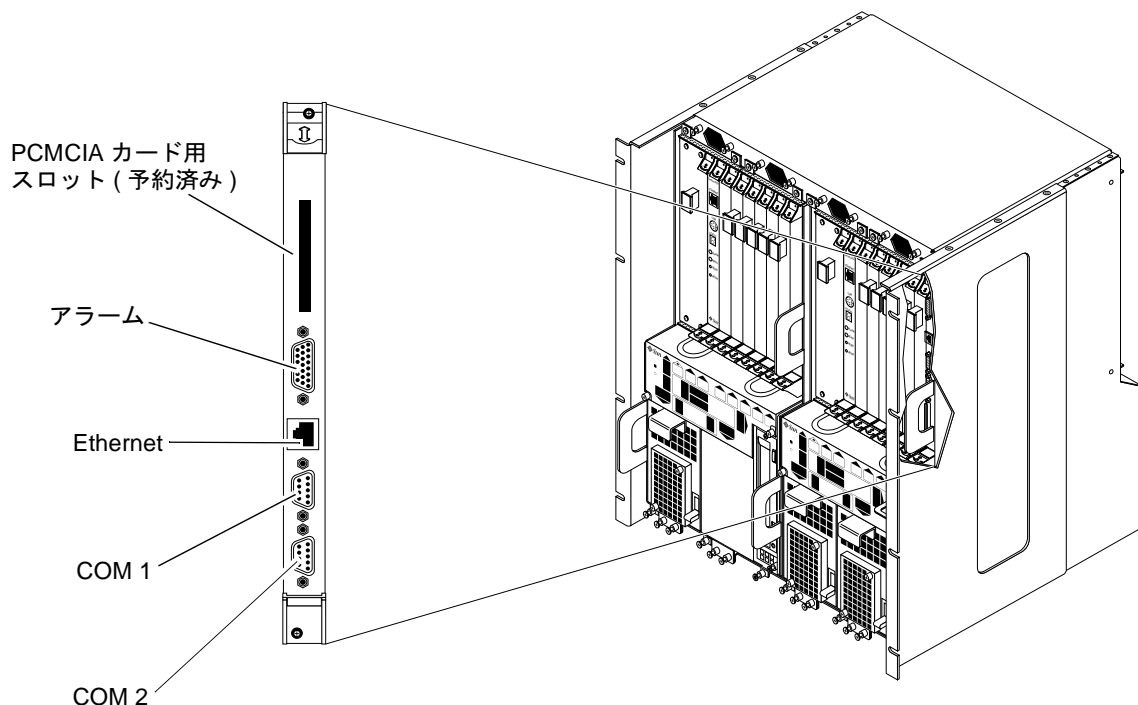


図 1-40 アラームカード (Netra ct 800 サーバー)

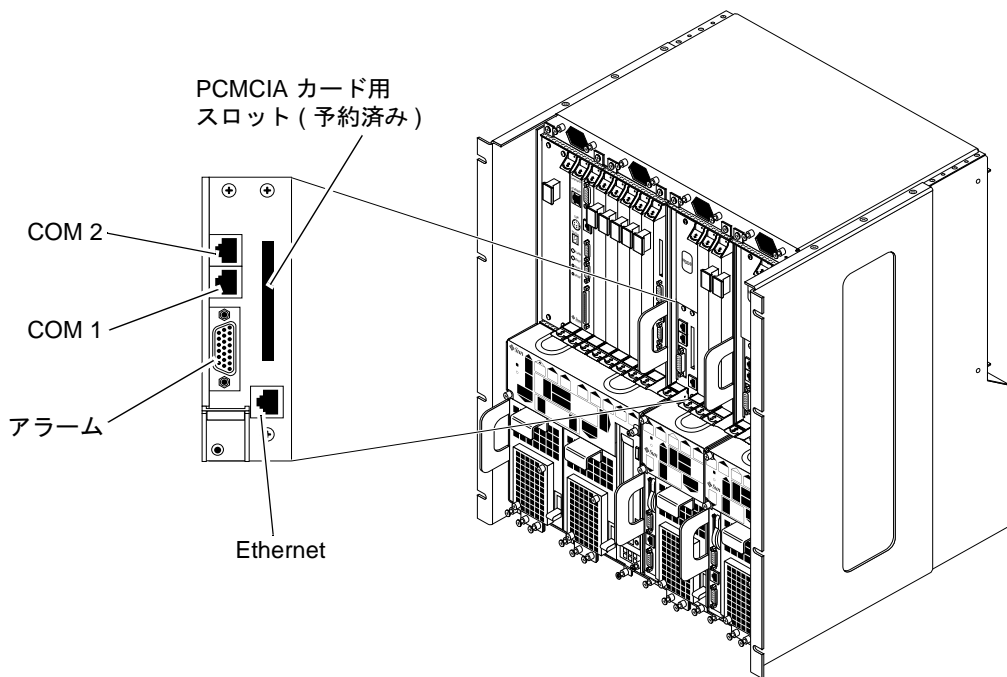


図 1-41 アラームカード (Netra ct 400 サーバー)

背面操作モデルの Netra ct 800 サーバーだけで使用可能なアラーム背面切り替えカードもあります。図 1-40 に示すアラームカードは、背面操作モデルの場合、アラーム背面切り替えカードとともに使用する必要があります。詳細については、63 ページの「アラーム背面切り替えカード」を参照してください。

## 前面操作モデルだけで使用可能なコンポーネント

前面操作モデルのサーバーだけで使用可能なコンポーネントは以下のとおりです。

- 54 ページの「CPU 前面切り替えカード」
- 55 ページの「前面操作モデルの入出力カード」

## CPU 前面切り替えカード

CPU 前面切り替えカードは、CPU カードから、前面にある標準の入出力コネクタに接続するために必要です。Netra ct 800 サーバー用の CPU 前面切り替えカードは 6U ( $U$  は 1.75 インチに相当する単位) であり、CPU の隣にある CompactPCI 入出力スロットを使用しますが、Netra ct 400 サーバーの CPU 前面切り替えカードは 3U で、電源装置の隣のスロットに取り付けられます。Netra ct 800 サーバーの CPU 前面切り替えカードは、Netra ct 400 サーバーの CPU 前面切り替えカードとは異なるため、この 2 種類のサーバー間で CPU 前面切り替えカードを交換することはできません。

図 1-42 は Netra ct 800 サーバーの CPU 前面切り替えカードの位置、図 1-43 は Netra ct 400 サーバーの CPU 前面切り替えカードの位置を示します。Netra ct 400 サーバーの CPU 前面切り替えカードには TTY A ポートがないため、前面操作モデルの Netra ct 400 サーバーには、CPU カード上の COM ポートを TTY A ポートとして使用する必要があります (CPU カード上の COM ポートに関する詳細は、28 ページの「CPU カード」参照)。

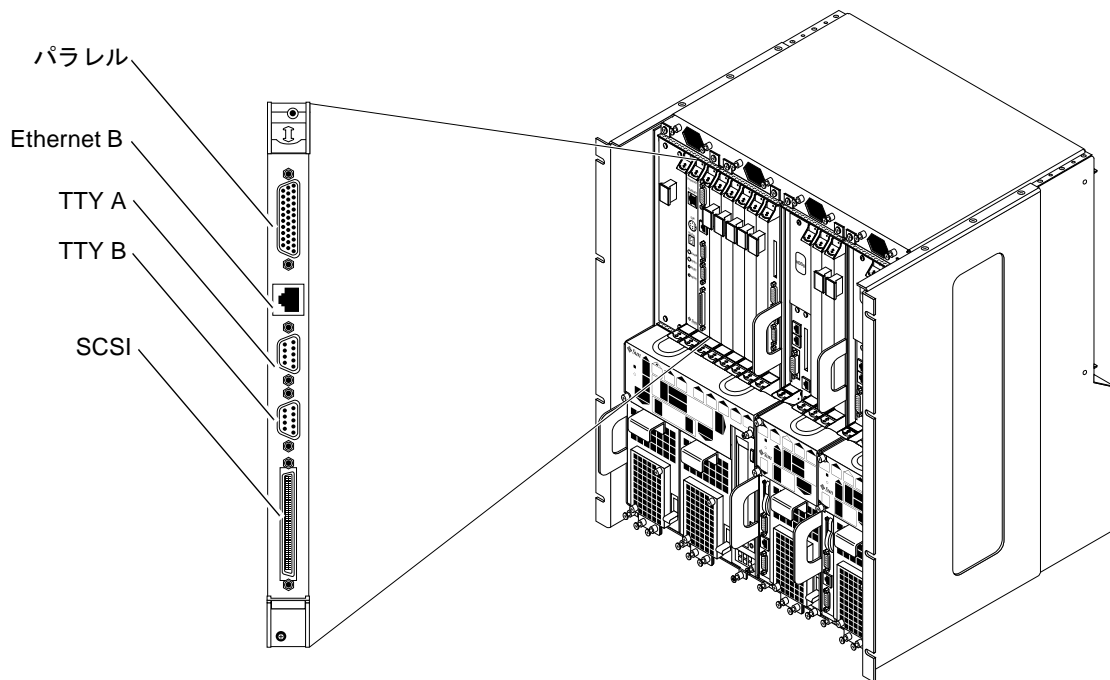


図 1-42 Netra ct 800 サーバーの CPU 前面切り替えカードの位置

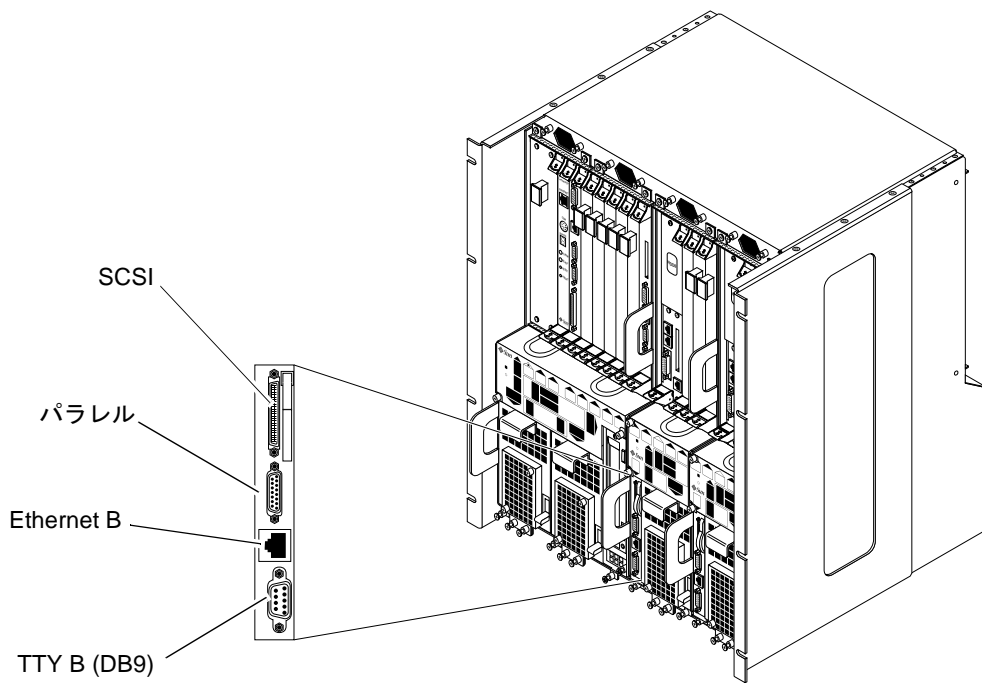


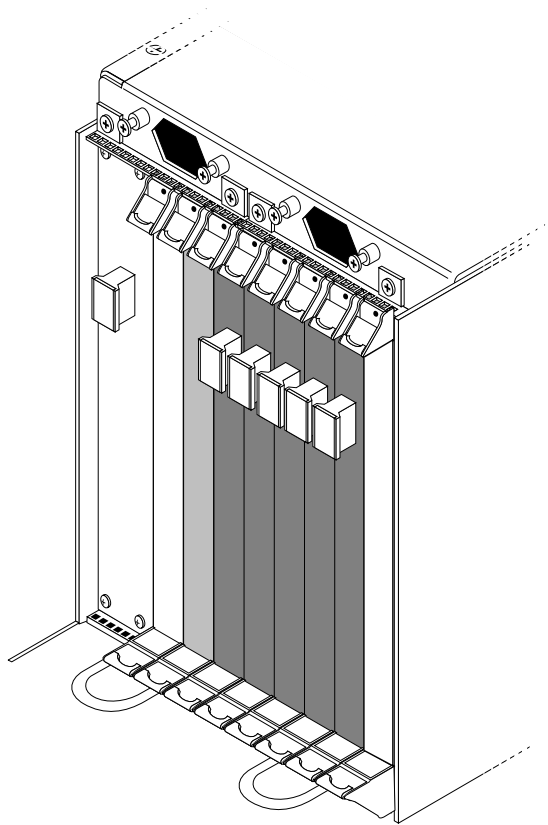
図 1-43 Netra ct 400 サーバーの CPU 前面切り替えカードの位置

## 前面操作モデルの入出力カード

Netra ct は、Sun QuadFastEthernet™ カードなど、数種類の CompactPCI 入出力カードをサポートします。入出力カード用に設計されたカードスロットのレールは、黒色です。CPU カードに予約されているカードスロットのレールは、赤色です。

- 図 1-44 は Netra ct 800 サーバーの入出力カードスロットを示します。
- 図 1-46 は Netra ct 400 サーバーの入出力カードスロットを示します。

入出力カードは、CPU カード用のスロットまたはアラームカード用のスロットには取り付けられません。Netra ct サーバーの入出力カード用のスロットは、すべてホットスワップをサポートします。前面操作モデルでは、シャーシの前面から入出力カードが取り付けられ、ケーブルが接続されます。



- 凡例
- CPU 前面切り替えカードまたは入出力カード
  - 入出力カードのみ
  - アラームカードのみ

図 1-44 入出力カードスロット (Netra ct 800 サーバー)

図 1-45 に、Netra ct 800 サーバー上のバスを示します。

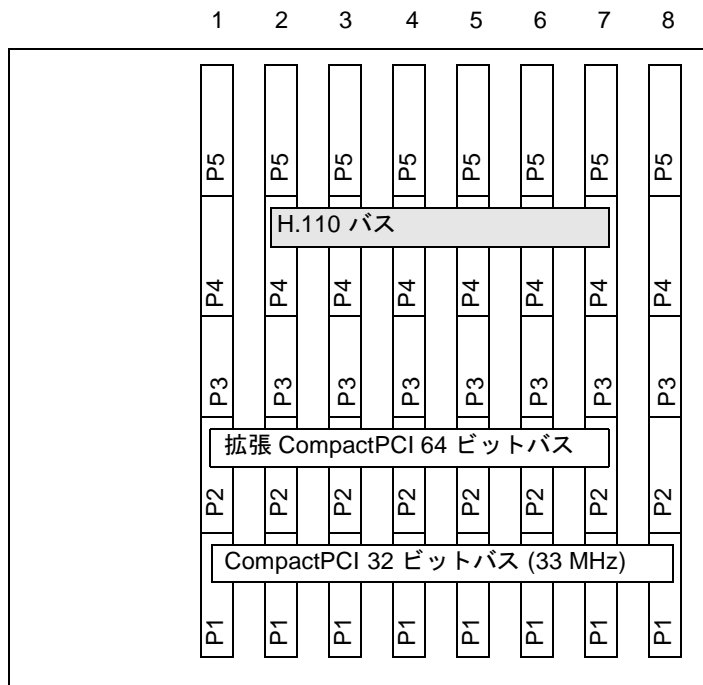
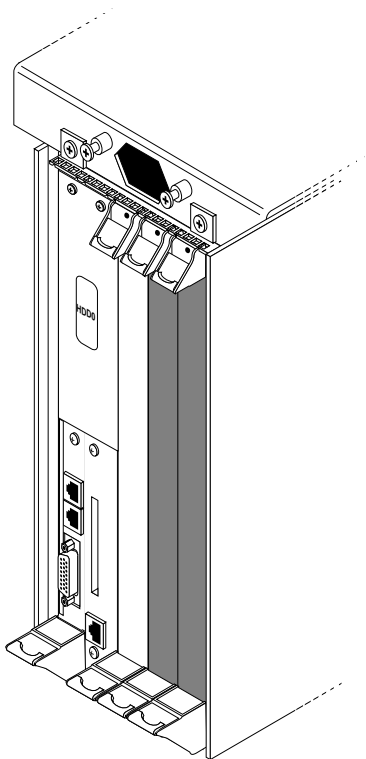


図 1-45 Netra ct 800 サーバーのバス (前面図)

図 1-46 に、Netra ct 400 サーバーのカードスロットを示します。




説明：  入出力カードのみ

図 1-46 入出力カードスロット (Netra ct 400 サーバー)



図 1-47 に、Netra ct 400 サーバー上のバスを示します。

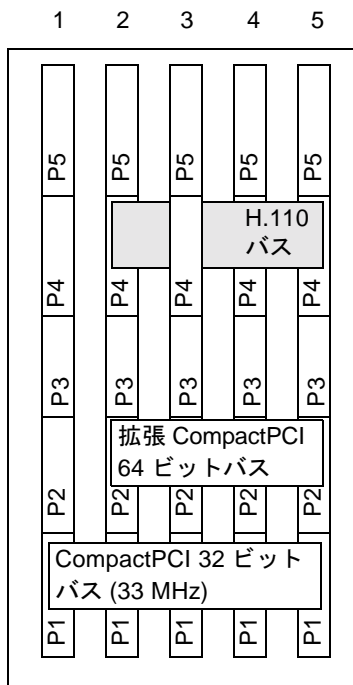


図 1-47 Netra ct 400 サーバーのバス (前面図)

## 背面操作モデルだけで使用可能なコンポーネント

背面操作モデルのサーバーだけで使用可能なコンポーネントは以下のとおりです。

- 60 ページの「CPU 背面切り替えカード」
- 63 ページの「アラーム背面切り替えカード」
- 64 ページの「背面操作モデルの入出力カード」

## CPU 背面切り替えカード

CPU 背面切り替えカードは、CPU カードから、背面にある標準の入出力コネクタに接続するために必要です。さらに、CPU 背面切り替えカードでは、2 つの MII から 2 つの 10/100 より対線 Ethernet への接続が提供されます。CPU 背面切り替えカードを機能させるためには、CPU カードをサーバーの前面に取り付ける必要があります (詳細については 19 ページの「背面操作モデル」参照)。

図 1-48 は Netra ct 800 サーバーの CPU 背面切り替えカード上のコネクタ、図 1-49 は Netra ct 400 サーバーの CPU 背面切り替えカード上のコネクタを示します。

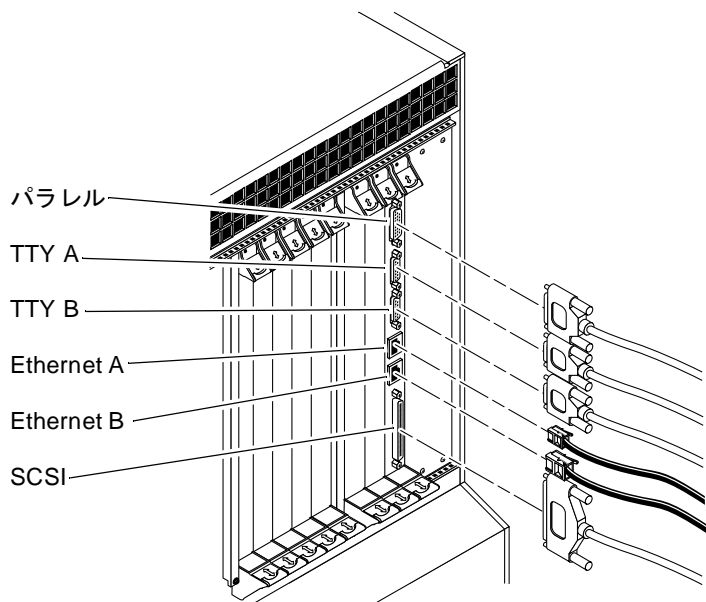


図 1-48 CPU 背面切り替えカード上のコネクタ (Netra ct 800 サーバー)

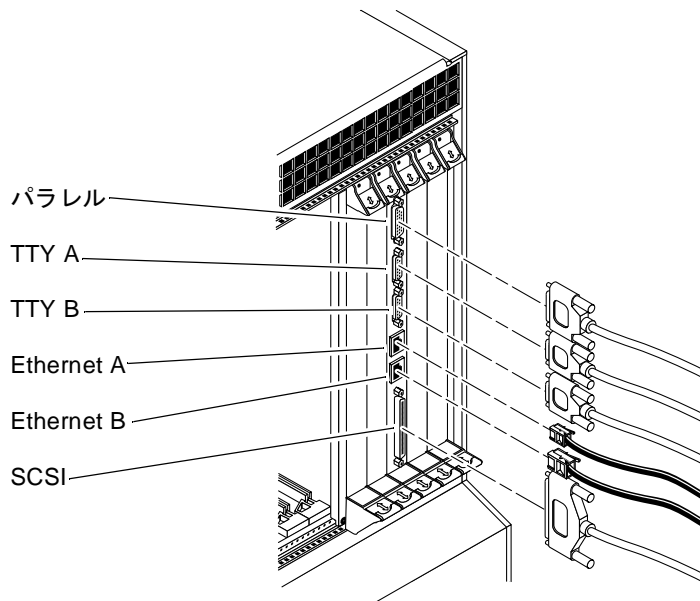


図 1-49 CPU 背面切り替えカード上のコネクタ (Netra ct 400 サーバー)

図 1-50 は Netra ct 800 サーバーの CPU 背面切り替えカードの位置、図 1-51 は Netra ct 400 サーバーの CPU 背面切り替えカードの位置を示しています。

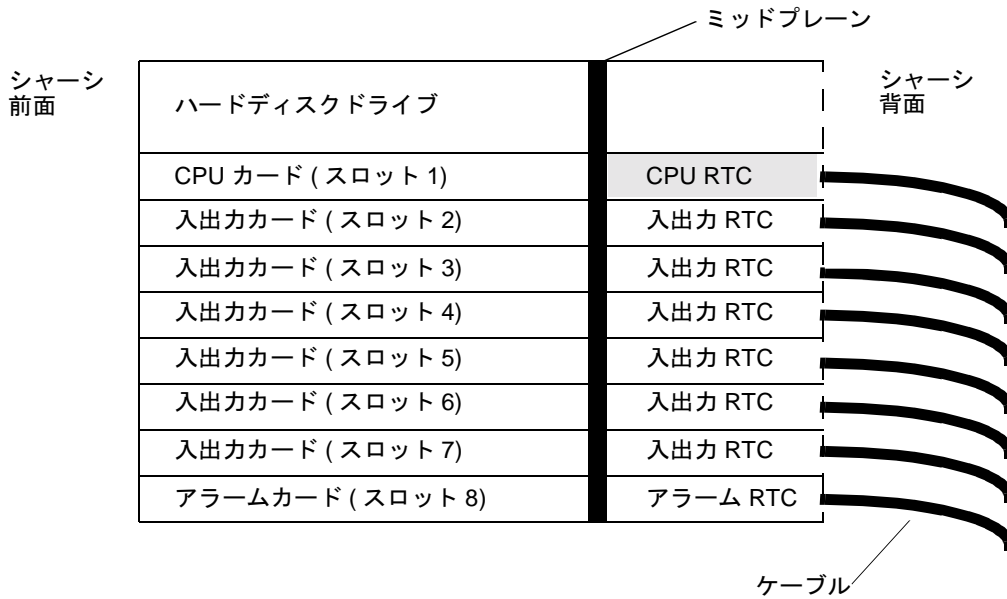


図 1-50 Netra ct 800 サーバーの CPU 背面切り替えカードの位置 (上面図)

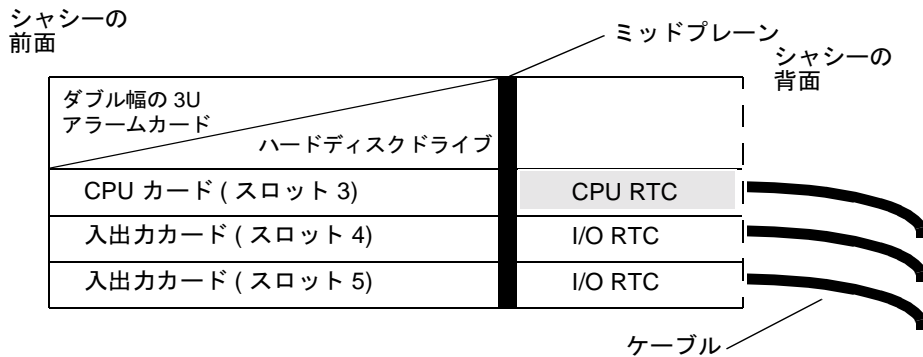


図 1-51 Netra ct 400 サーバーの CPU 背面切り替えカードの位置 (上面図)

## アラーム背面切り替えカード

アラーム背面切り替えカードは、サーバーの前面に取り付けられているアラームカード上のポートを、サーバーの背面に取り付けられているアラーム背面切り替えカードまで拡張します。アラーム背面切り替えカードは、背面操作モデルの **Netra ct 800** サーバーだけに使用でき、背面操作モデルの **Netra ct 400** サーバー用の背面切り替えカードはありません。アラーム背面切り替えカードを機能させるためには、アラームカードをサーバーの前面に取り付ける必要があります（詳細については **19** ページの「背面操作モデル」参照）。図 **1-52** は、**Netra ct 800** サーバーのアラーム背面切り替えカードを示しています。

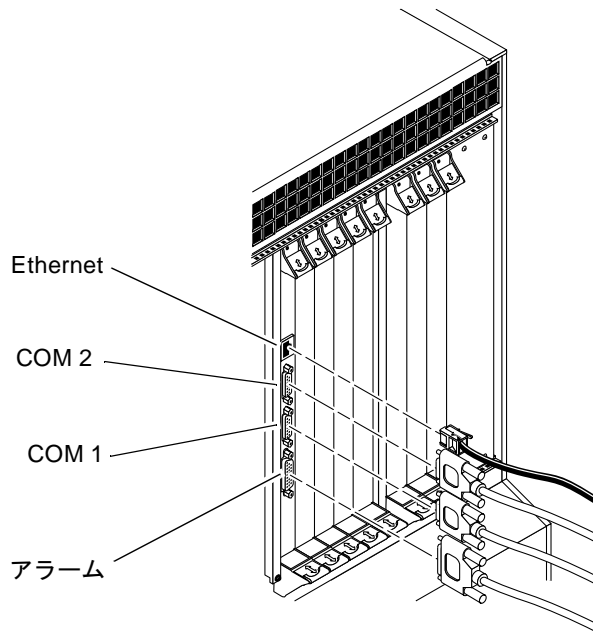


図 1-52 アラーム背面切り替えカード

	シャーシ 前面		ミッドプレーン		シャーシ 背面
		ハードディスクドライブ			
スロット 1		CPU カード		CPU RTC	スロット 1
スロット 2		前面入出力カード		入出力 RTC	スロット 2
スロット 3		前面入出力カード		入出力 RTC	スロット 3
スロット 4		前面入出力カード		入出力 RTC	スロット 4
スロット 5		前面入出力カード		入出力 RTC	スロット 5
スロット 6		前面入出力カード		入出力 RTC	スロット 6
スロット 7		前面入出力カード		入出力 RTC	スロット 7
スロット 8		アラームカード		アラーム RTC	スロット 8

図 1-53 背面操作モデルの Netra ct 800 サーバーのアラーム背面切り替えカードの位置 (上面図)

## 背面操作モデルの入出力カード

背面操作モデルの入出力カードには、次のものがあります。

- 前面入出力カード
- 入出力背面切り替えカード

前面の入出力カードには、関連する入出力カードの ASIC が組み込まれており、サーバーの前面から取り付けられます。ただし、前面の入出力カードにはケーブルは接続されません。カードには、前面の入出力カードおよび関連する入出力背面切り替えカードが取り外し可能になったことを知らせるための、ホットスワップ LED があります。

入出力背面切り替えカードを使用すると、特定の前面の入出力カードのポートをサーバーの背面に変更できます。入出力背面切り替えカードを機能させるためには、前面の入出力カードをサーバーの前面に取り付ける必要があります (詳細については 19 ページの「背面操作モデル」参照)。

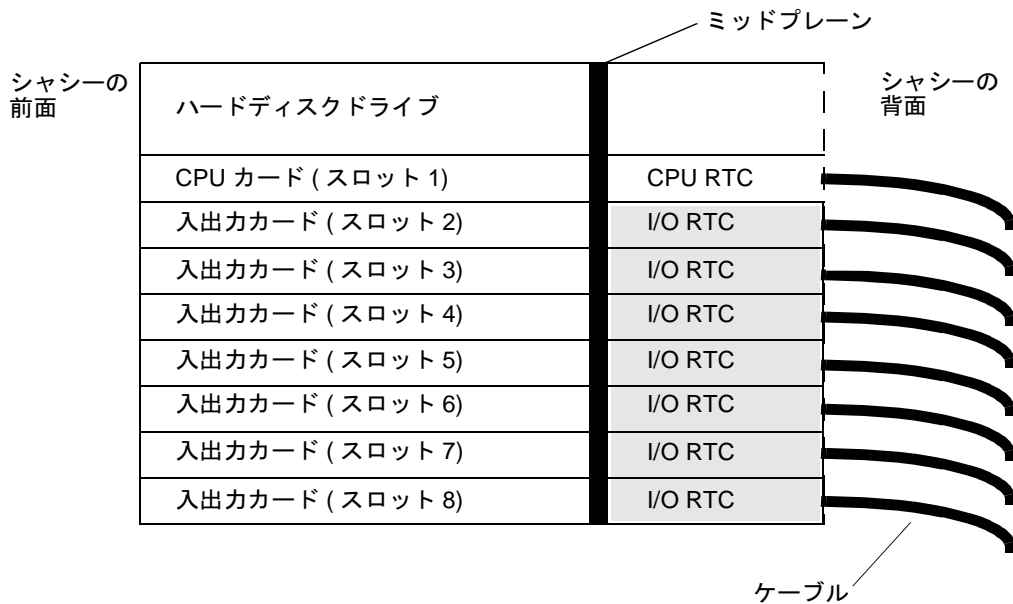


図 1-54 Netra ct 800 サーバーの入出力背面切り替えカードの位置 (上面図)

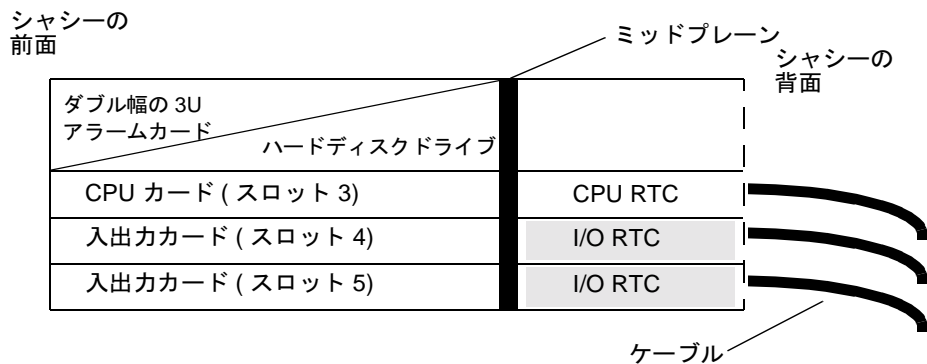


図 1-55 Netra ct 400 サーバーの入出力背面切り替えカードの位置 (上面図)

# サーバーの構成

## Netra ct 800 サーバーの構成

Netra ct 800 サーバーの入出力スロットは、6U の CompactPCI カードをサポートします (U は、1.75 インチに相当する単位です)。Netra ct 800 サーバーでは、以下のデバイスがサポートされています。

- 1 枚の Netra ct CPU カード
- 1 つまたは 2 つのハードディスクドライブ
- 1 枚の 1 スロット幅の 6U アラームカード
- 1 枚の CPU 前面切り替えカード (前面操作モデルだけ)
- 1 ~ 7 枚の Netra ct がサポートする CompactPCI 入出力カード

前面操作モデルの Netra ct サーバーを使用している場合、前面切り替えカードは、通常 CompactPCI 入出力カードを装填するスロットの 1 つ (スロット 2) に取り付けます。これによって、Netra ct 800 サーバーに取り付けられる CompactPCI 入出力カードの数が 1 枚減ります。前面操作モデルおよび背面操作モデルの Netra ct サーバーの詳細については、17 ページの「前面操作モデルと背面操作モデル」を参照してください。

Netra ct 800 サーバーには、以下の部品も含まれています。

- 2 つの電源装置
- 1 つの着脱式媒体モジュール。CD-ROM・DVD ドライブまたは 4 mm DAT ドライブを含むもの
- ファンが 2 つずつ取り付けられた 2 つのファントレー
- 1 つのシステムコントローラボード
- 1 つの LED システム状態パネル
- 1 つのエアフィルタ

前面操作・背面操作のモデルがすべて同じであれば、1 つの Netra ct サーバーのシャーシに、構成の異なる 1 つまたは 2 つの Netra ct 800 サーバーを組み込みます。

ほとんどの場合、Netra ct 800 サーバーと Netra ct 400 サーバーで使用されるデバイスは互いに交換可能です。Netra ct 800 サーバーでサポートされている各デバイスの詳細については、26 ページの「Netra ct サーバーコンポーネント」を参照してください。



## Netra ct 400 サーバーの構成

- 1 枚の Netra ct CPU カード
- 1 つのハードディスクドライブ
- 1 枚または 2 枚の Netra ct がサポートする 6U CompactPCI 入出力カード
- 1 つの電源装置
- 1 枚の CPU 前面切り替えカード ( 前面操作モデルだけ)
- ファンが 2 つずつ取り付けられた 2 つのファントレー
- 1 つのシステムコントローラボード
- 1 つの LED システム状態パネル
- 1 つのエアフィルタ

前面操作・背面操作のモデルがすべて同じであれば、1 つの Netra ct サーバーのシャーシに、構成の異なる Netra ct 400 サーバーを 4 つまで組み込めます。

ほとんどの場合、Netra ct 800 サーバーと Netra ct 400 サーバーで使用されるデバイスは互いに交換可能です。Netra ct 800 サーバーでサポートされている各デバイスの詳細については、26 ページの「Netra ct サーバーコンポーネント」を参照してください。

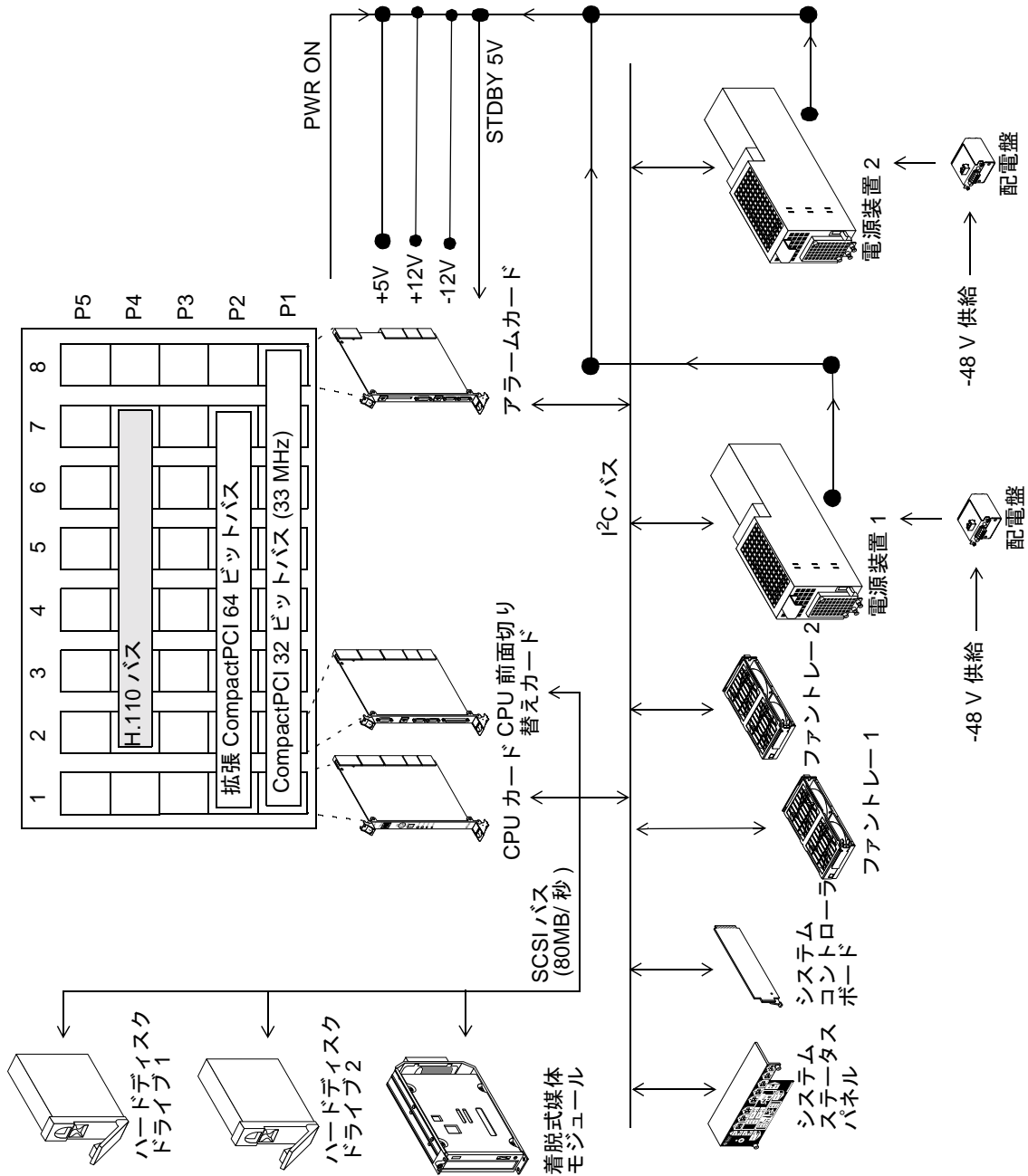
---

## システム配線略図

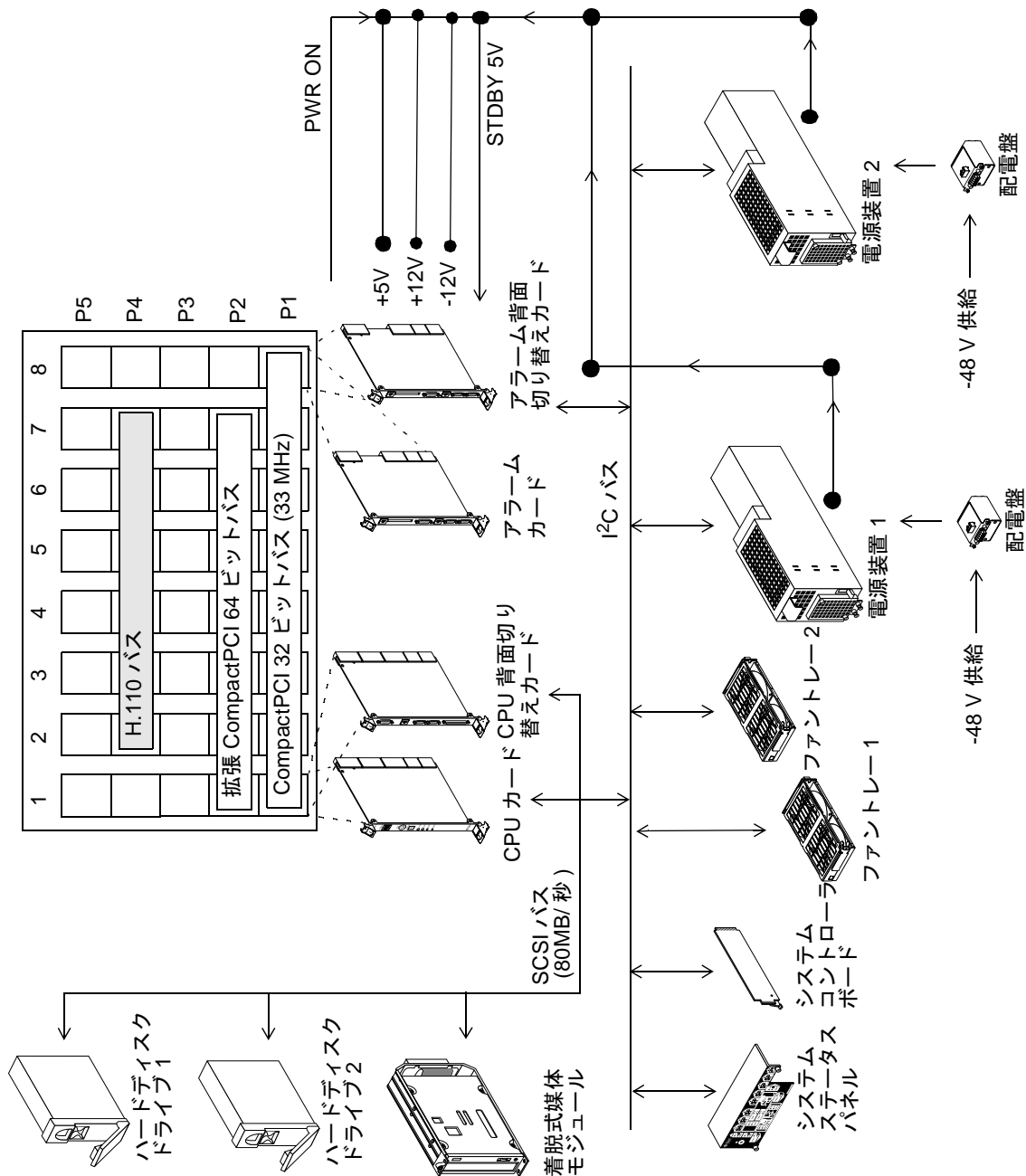
以下に、前面操作モデルおよび背面操作モデルの Netra ct サーバーのシステム配線略図を示します。

- 68 ページの「前面操作モデルの Netra ct 800 サーバーのシステム配線略図」
- 69 ページの「背面操作モデルの Netra ct 800 サーバーのシステム配線略図」
- 70 ページの「前面操作モデルの Netra ct 400 サーバーのシステム配線略図」
- 71 ページの「背面操作モデルの Netra ct 400 サーバーのシステム配線略図」

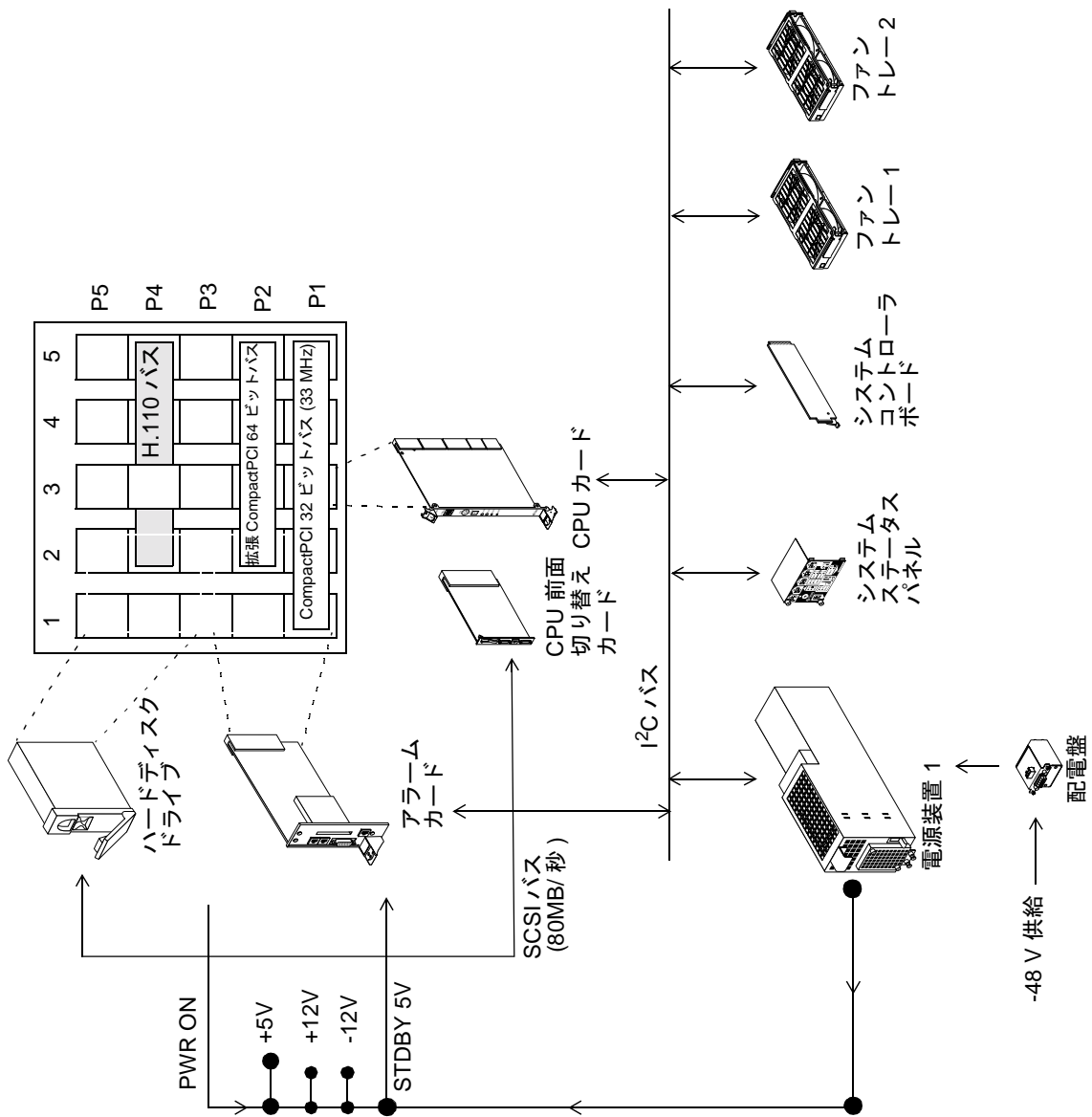
# 前面操作モデルの Netra ct 800 サーバーのシステム配線略図



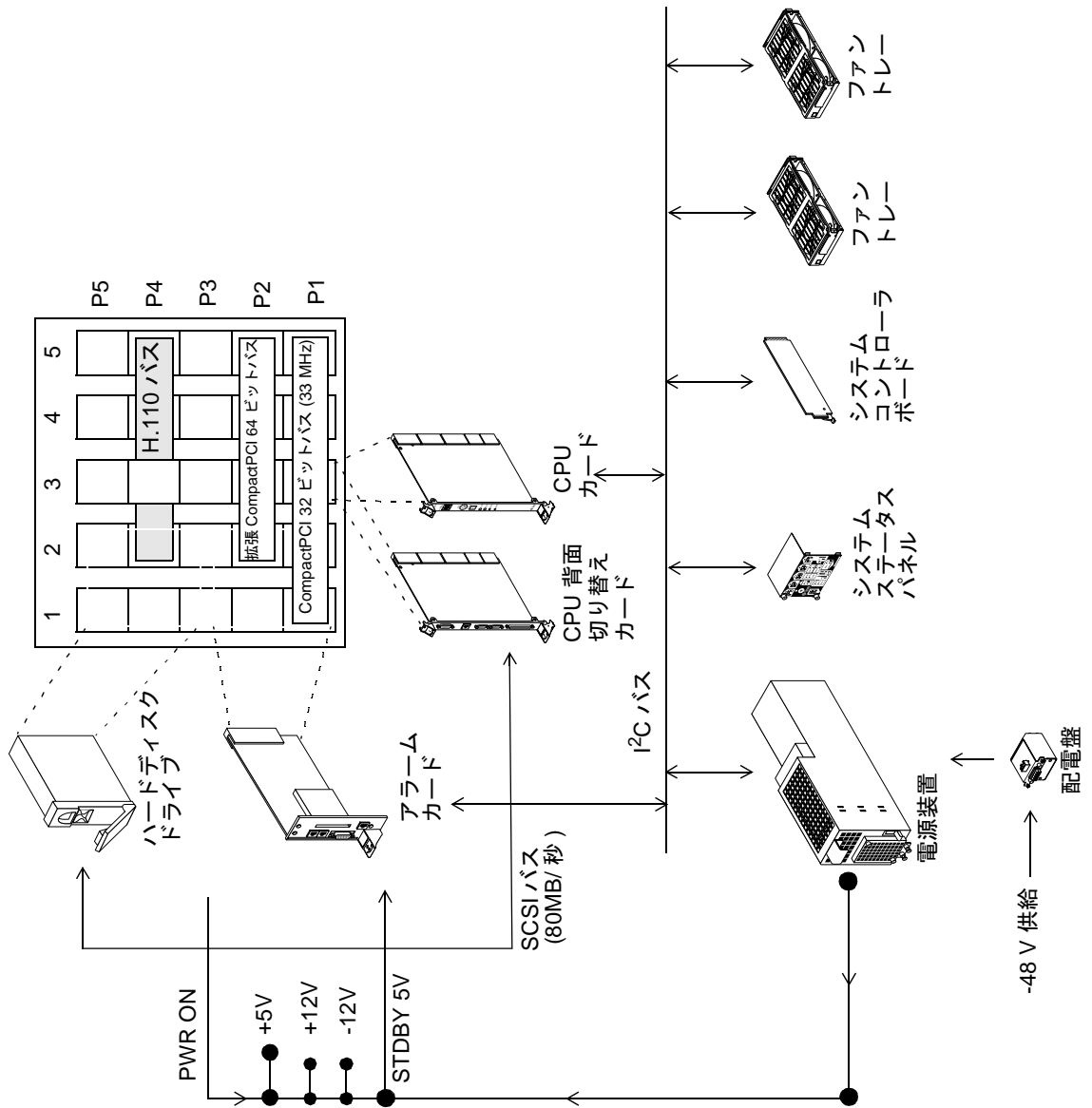
# 背面操作モデルの Netra ct 800 サーバーのシステム配線略図



# 前面操作モデルの Netra ct 400 サーバーのシステム配線略図



# 背面操作モデルの Netra ct 400 サーバーのシステム配線略図





## 第2章

# 信頼性、可用性、保守性 (RAS) 機能

---

## RAS について

信頼性、可用性、保守性 (RAS) は、システムがどの程度継続的に動作し、障害からすばやく回復できるかを計測し、評価するために使用される一般的な用語です。

- システムの「信頼性」は、システムが所定の期間に障害なしで正常に動作できる可能性です。一般に使用される信頼性の計測単位は、平均故障間隔 (MTBF: Mean Time Between Failures) です。
- システムの「可用性」は、システムが正常に機能する時間の割合です。可用性が 99.999 % の場合、年間のシステム停止時間の平均は 5 分間です。
- システムの「保守性」は、システムまたは部品の障害や保守作業によって、予定された、または予期しない中断があった後に、システムが通常の動作を再開できる能力を計測するものです。保守性の一般的な計測単位は平均修復時間 (MTTR: Mean Time to Repair) で、これは計算処理時間 (サービス時間)、診断時間、部品交換時間、システム再起動時間によって特定されます。

システムの可用性は、信頼性と保守性の値から算出できます。可用性を向上させるには、システムの信頼性と保守性を向上させる必要があります。信頼性を向上させる一般的な方法は、部品の故障率を低下させることと、冗長部品を設計に含めることです。保守性を向上させる方法には、システム診断の改善、システムの動作に対する部品交換の影響を最小限にすること (スワップを使用するなど)、システムの再起動時間を短縮することなどがあります。これらがすべて、MTTR の短縮につながります。

# Netra ct サーバーの RAS 機能

Netra ct サーバーは、以下の RAS 機能を備えています。

- 平均故障間隔を長くするための冗長部品。
- 可用性に対する部品交換の影響を最小限にするために、ほとんどの部品がホットスワップ可能。
- 診断可能性を向上させるための、部品の状態の詳細な監視。
- 高可用性のためのオプションのクラスタソフトウェア。

## 冗長部品

冗長部品があると、1 地点の障害をなくし、部品の 1 つが故障してもシステムは動作を続行できるようになるため、システムの平均故障間隔が長くなります。

一部のバージョンの Netra ct 800 サーバーには、冗長なハードディスクドライブと電源装置があります。ディスクドライブを 2 つ持つ Netra ct 800 サーバーが、Solstice DiskSuite または Sun Enterprise Volume Manager のディスク管理ソフトウェアパッケージで提供されているミラー機能を使用すると、データは両方のディスクで書き込み・読み取りが可能になるため、一方のディスクドライブが障害を起こしても、システムはもう 1 つのディスクドライブに格納されているデータを使用して動作を続行できます。電源装置を 2 つ持つ Netra ct 800 サーバーは、冗長なシステム電源を持ちます。システム内の電源装置の 1 つで障害が発生しても、残りの電源装置が引き続きシステムに電力を供給するため、システムは通常どおりに動作を続行します。2 つの電源装置は、負荷共有によって冗長並行処理を実行します。推定される負荷は、両方が正常動作している場合で 50 %、一方の電源装置の障害による緊急供給時で 100 % です。障害イベント中は構成要素の切り替えがないため、切り替え方式によって 1 地点の障害が発生することはありません。

Netra ct 800 サーバーおよび Netra ct 400 サーバーでは、ファントレーが冗長です。サーバーに最初に電源が投入されると、温度が 44 °C (111 °F) 未満の場合、CPU カードは両方のファントレーのファンの速度を 75 % に上げます。温度が 56 °C (133 °F) を超えると、CPU カードは両方のファントレーのファンの速度を 100 % に上げます。温度が 70 °C (158 °F) を超えると、CPU カードはシステムが過熱しているという警告を發します。温度が 75 °C (167 °F) を超えると、システムは自動的に停止します。



一方のファントレーに障害が発生すると、温度に関係なくもう一方のファントレーの速度が **100%** に上がります。どちらかのファントレーに障害が発生した場合は、障害のあるファントレーをできるだけ早く交換してください。ファントレーが **1** つだけでもシステムは動作可能ですが、温度が上昇した場合に、**1** つのファントレーではシステムを適切に冷却できない場合があります。

## ホットスワップ機能

**Netra ct 800** サーバーおよび **Netra ct 400** サーバーの一部の部品は、ホットスワップが可能です。ホットスワップ可能な部品とは、サーバーが動作している間に、サーバーの動作を妨害しないで取り付けたり、取り外して交換したりできる部品です。新しい部品をシステムに正しく組み込むためには、取り付けまたは取り外し・交換の前後にソフトウェアコマンドを入力する必要がある場合があります。

**Netra ct 800** サーバーおよび **Netra ct 400** サーバーのホットスワップ可能な部品は以下のとおりです。

- 入出力カード、前面操作モデルおよび背面操作モデル
- ハードディスクドライブ
- 着脱式媒体モジュールに配置されている CD-ROM・DVD ドライブまたは DAT ドライブ、および着脱式媒体モジュール自体
- ファントレー
- システム状態パネル
- システムコントローラボード
- **Netra ct 800** サーバーの **2** つ目の電源装置
- 電源装置エアフィルタ
- メインエアフィルタ

ホットスワップ可能な各部品の詳細については、**26** ページの「**Netra ct** サーバーコンポーネント」を参照してください。

## システム部品の監視

Netra ct 800 サーバーおよび Netra ct 400 サーバー内の特定の主要部品に関して、システム状態パネルを使用し、診断フィードバックを得ることができます。Netra ct 800 サーバーまたは Netra ct 400 サーバーには、主要部品に関する 1 連の LED がシステム状態パネルにあり、特定の部品の状態がわかるようになっています。各部品の状態を示す LED の組み合わせは、電源投入を示す緑色の LED と取り外し可能を示すオレンジ色の LED (図 2-1)、または電源投入を示す緑色の LED と障害を示すオレンジ色の LED (図 2-2) のどちらかです。

電源 LED



取り外し可能 LED



図 2-1 電源 LED と取り外し可能 LED

電源 LED



障害 LED



図 2-2 電源 LED と障害 LED

図 2-3 は Netra ct 800 サーバーのシステム状態パネル上の LED、図 2-4 は Netra ct 400 サーバーのシステム状態パネル上の LED を示します。

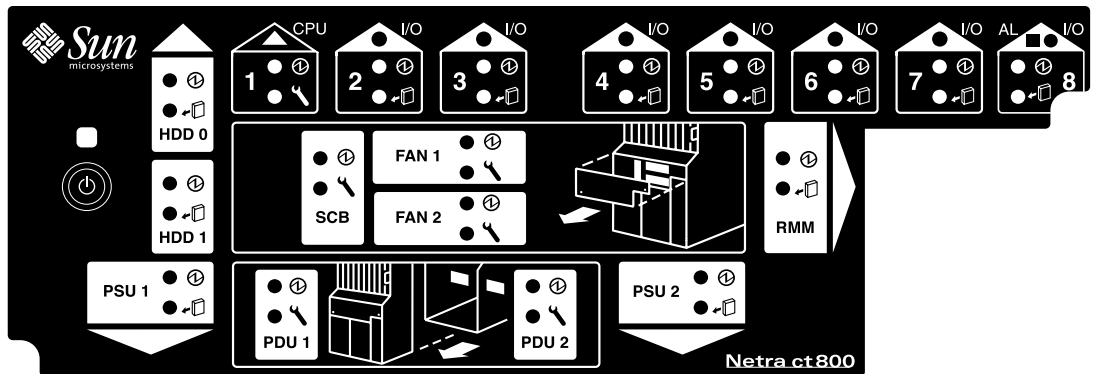


図 2-3 システム状態パネル (Netra ct 800 サーバー)

表 2-1 Netra ct 800 サーバーのシステム状態パネルの LED

LED	LED の種類	部品
HDD 0	電源オン、取り外し可能	上部ハードディスクドライブ
HDD 1	電源オン、取り外し可能	下部ハードディスクドライブ
スロット 1	電源オン、障害	スロット 1 に取り付けられている CPU カード (▲)
スロット 2	電源オン、取り外し可能	スロット 2 に取り付けられている入出力カード (●) または CPU 前面切り替えカード
スロット 3 ~ 7	電源オン、取り外し可能	スロット 3 ~ 7 に取り付けられている入出力カード (●)
スロット 8	電源オン、取り外し可能	スロット 8 に取り付けられているアラームカード (■)
SCB	電源オン、障害	システムコントローラボード (システム状態パネルの後ろ)
FAN 1	電源オン、障害	上部ファントレー (システム状態パネルの後ろ)
FAN 2	電源オン、障害	下部ファントレー (システム状態パネルの後ろ)
RMM	電源オン、取り外し可能	着脱式媒体モジュール
PDU 1	電源オン、障害	左端の配電盤 (サーバーの後ろ)
PDU 2	電源オン、障害	右端の配電盤 (サーバーの後ろ)
PSU 1	電源オン、取り外し可能	左端の電源装置
PSU 2	電源オン、取り外し可能	右端の電源装置

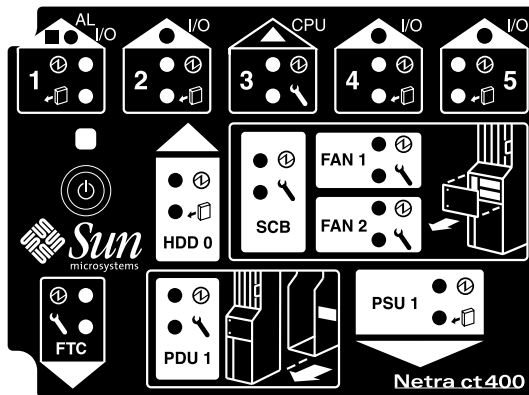


図 2-4 システム状態パネル (Netra ct 400 サーバー)

表 2-2 Netra ct 400 サーバーのシステム状態パネルの LED

LED	LED の種類	部品
スロット 1	電源オン、取り外し可能	スロット 1 および 2 に取り付けられているダブル幅のアラームカード (■)
スロット 2	電源オン、取り外し可能	スロット 2 に取り付けられているシングル幅の入出力カード (アラームカードが取り付けられていない場合のみ)
スロット 3	電源オン、障害	スロット 3 に取り付けられている CPU カード (▲)
スロット 4 およびスロット 5	電源オン、取り外し可能	スロット 4 および 5 に取り付けられている入出力カード (●)
HDD 0	電源オン、取り外し可能	ハードディスクドライブ
SCB	電源オン、障害	システムコントローラボード (システム状態パネルの背ろ)
FAN 1	電源オン、障害	上部ファントレー (システム状態パネルの背ろ)
FAN 2	電源オン、障害	下部ファントレー (システム状態パネルの背ろ)
FTC	電源オン、障害	CPU 前面切り替えカード
PDU 1	電源オン、障害	配電盤 (サーバーの後ろ)
PSU 1	電源オン、取り外し可能	電源装置

- 電源投入を示す緑色の LED と取り外し可能を示すオレンジ色の LED を持つ部品については、表 2-3 を参照してください。
- 電源投入を示す緑色の LED と障害を示すオレンジ色の LED を持つ部品については、表 2-4 を参照してください。

表 2-3 電源 LED と取り外し可能 LED の意味





	電源オン LED 	取り外し可能 LED 
オン、点灯	部品が取り付けられ、設定されている。	部品は取り外し可能。必要に応じて部品をシステムから取り外せます。
オン、点滅	部品が取り付けられているが、未設定、または設定作業中。	適用外
オフ	部品がシステムによって認識されなかった、またはスロットに取り付けられていない。	部品は取り外し不可能。システム動作中は部品を取り外さないでください。

表 2-4 電源 LED と障害 LED の意味

	電源オン LED 	障害 LED 
オン、点灯	部品が取り付けられ、設定されている。	部品に障害発生。部品を交換してください。
オン、点滅	部品が取り付けられているが、未設定、または設定作業中。	適用外
オフ	部品がシステムによって認識されなかった、またはスロットに取り付けられていない。	部品が正常に機能している。

# システム可用性の算出

Netra ct サーバーの可用性は、広く受け入れられている統計的可用性モデル (信頼性ブロック図およびマルコフ連鎖) に基づいて、部品レベルの MTBF および MTTR から算出できます。

サンの設計したほとんどの部品の MTBF は、MIL-HDBK-217 方式を使用して、サンの旧製品のフィールド障害データから導き出した乗数を用いて計算されています。CPU カードの MTBF は例外で、Telcordia TR-NWT-000332 方式を使用して計算されています。OEM の部品 (ハードディスク、電源装置、ファン) の MTBF は、サン以外のメーカーから提供された値です。

部品の MTTR パラメータおよびその他の可用性の算出に使用されるパラメータは、他のサン製品の経験的または伝統的な前提に基づいて、次のように決定されています。

- 計算時間 - 2 時間 (Sun Platinum Service Plan による)
- 診断時間 - 15 分
- 部品交換時間 - 15 分 (今後の測定に基づいて改善)
- システム再起動時間 - 5 分
- クラスタフェイルオーバー時間 - 5 分

さらに、ハードディスクドライブを 2 つ持つ Netra ct 800 サーバーの場合は、Solstice DiskSuite または Veritas のディスク管理ソフトウェアを使用して、ディスクがミラー化構成で設定されます。以下の結果は、サンでシステム設計用に開発された、可用性モデル化ツールである RAScad によって生成されたものです。

表 2-5 RAScad の結果

システム構成	ハードウェアの	
	可用性	年間の停止時間
単一の Netra ct 800 サーバー	0.999976	12.3 分
単一の Netra ct 400 サーバー	0.999967	16.9 分
2 台の Netra ct 800 サーバーのクラスタ	0.999998	0.8 分
2 台の Netra ct 400 サーバーのクラスタ	0.999995	2.2 分

上記の可用性に関する数値では、ソフトウェアの障害は考慮に入れられていません。Solaris およびアプリケーションソフトウェアの障害発生率がわかっている場合、それらを可用性モデルに含めると、全体のシステム可用性は上記の数字よりも下がります。

# 用語集

---

次の用語および略語に関する知識は、Netra ct サーバーを管理する上で役立ちます。

---

## C

**CompactPCI** コンピュータのボードとバスの標準。CompactPCI は、PCI (Peripheral Component Interconnect) 仕様をデスクトップ PCI より強固な機械的要素を必要とする産業向けおよび (または) 組み込み型アプリケーション向けに応用したものです。CompactPCI は、PCI を組み込みアプリケーション用に使用している企業で構成される PICMG (PCI Industrial Computer Manufacturers Group) によってサポートされています。

---

## N

**NEBS** Network Equipment / Building System の略。電気通信分野のオフィスに設置される機器に関する一連の条件。この条件には、人員の安全性、資産の保護、運用の継続性が含まれます。「NEBS テスト」には、機器を振動させたり (地震に対するテスト)、火事、その他の環境上の障害に対するテストが含まれます。NEBS の適合には 3 レベルあり、上位のレベルは下位のレベル

の適合を含みます。最上位レベルの **NEBS レベル 3** は、機器が「**極限環境**」において安全に配備できることを保証するものです。電気通信の中央オフィスは、**極限環境**とみなされます。

**NEBS 標準**は、**Telcordia Technologies 社** (旧 **Bellcore**) によって維持されています。

---

## P

**PICMG** **PCI Industrial Computer Manufacturers Group** の略。PCI は、**Peripheral Component Interconnect** の略です。**PICMG** は、**CompactPCI** 標準の普及に努めているグループです。「**CompactPCI**」を参照してください。

---

## U

**U** 1.75 インチに相当する測定単位。

---

## あ

**アラームカード** **Netra ct** サーバーのスロットに入れる別売のカード。アラームカードは、入出力カードエラーや過熱などのイベントに応答します。カードに搭載されたソフトウェアがそれらのイベントに対処します。

**アラーム機能** ソフトウェアとハードウェアで実現される一連の機能で、ハードウェアとソフトウェアの一方または両方にエラーが発生したときやエラーのしきい値に近づいたときに、**Netra ct** サーバーのユーザーに通知します。



---

## か

### 完全ホットスワップ

ホットスワップ状態の1つ。完全ホットスワップモデルでは、ハードウェア接続処理とソフトウェア接続処理の両方が自動的に実行されます。

「完全ホットスワップ」、「基本ホットスワップ」を参照してください。

---

## き

### 基本ホットスワップ

ホットスワップ状態の1つ。基本ホットスワップモデルでは、ハードウェアの接続処理はハードウェアによって自動的に実行されますが、ソフトウェアの接続処理はオペレータの補助を必要とします。「ホットスワップ」、「完全ホットスワップ」を参照してください。

---

## け

### 現場交換可能装置

(FRU)

サービスの観点から見た、Netra ct などのサーバーの、それ以上分割できない最少の要素。FRU の例として、ディスクドライブ、入出力カード、電源などがあります。カードやその他構成要素のすべてを装備したサーバーはFRU ではありません。ただし、空のサーバーはFRU です。

---

## し

### システムコントローラ

ボード

システム状態パネルの後ろにある、ホットスワップ可能な構成要素。システム状態の情報をシステム状態パネルに提供し、パネル上のLED は、Netra ct サーバー内の主要構成要素の状態に関する情報を提供します。

**システム状態パネル** Netra ct サーバー内の主要構成要素の状態の情報を提供するモジュール。システム状態パネルは、特定サーバー内の各構成要素に対して、1 セットの LED を持ちます。

**信頼性、可用性、  
保守性 (RAS)**

サーバーの信頼性 (**reliability**)、可用性 (**availability**)、保守性 (**serviceability**) を実現または向上させる、ハードウェアまたはソフトウェアの機能。たとえば Netra ct サーバーは、オペレーティングシステムの永久「ハングアップ」を防ぐウォッチドッグリセットの機能を備えています。オペレーティングシステムがハングアップ状態になると、ウォッチドッグリセットは、タイマーの終了時にシステムリセットを開始します。この機能は、サーバーの可用性を増大します。Netra ct サーバーの RAS 機能の大部分は、**アラームカード** およびカードに搭載されたファームウェアによって提供されます。

---

## せ

**前面操作** すべてのケーブルがシャーシの前面から出るように構成された、Netra ct サーバーのモデル。

**前面切り替え  
モジュール**

Netra ct サーバーの前面操作モデルの CPU でのみ使用。CPU 前面切り替えモジュールでは、シャーシの前面から CPU のケーブル接続が可能です。

---

## は

**背面操作** すべてのケーブルがシャーシの背面から出るように構成された、Netra ct サーバーのモデル。

**背面切り替えカード** Netra ct サーバーの背面操作モデルでのみ使用。背面切り替えカードは、ミッドプレーンからシャーシの背面へとコネクタを延長します。

---

## ほ

**ホットスワップ** ユーザーが動作中のコンピュータからカードを取り外して交換することを可能にする機能。「**完全ホットスワップ**」、「**基本ホットスワップ**」を参照してください。

---

## み

**ミッドプレーン** 機能上はバックプレーンと同じ。ミッドプレーンは、サーバーの背面に固定されています。CPU カード、入出力カード、記憶装置は前面からミッドプレーンに接続され、背面切り替えカードは背面からミッドプレーンに接続されます。



# 索引

---

## 数字

### 32 ビットバス

Netra ct 400 サーバー, 59

Netra ct 800 サーバー, 57

### 64 ビットバス

Netra ct 400 サーバー, 59

Netra ct 800 サーバー, 57

## C

### CPU カード

正面パネルの機能, 33

説明, 28

部品, 29

CPU 前面切り替えカード, 54

CPU 背面切り替えカード, 60

## H

### H.110 バス

Netra ct 400 サーバー, 59

Netra ct 800 サーバー, 57

## N

### Netra ct 400 サーバー

図, 14

スキーマ

前面操作, 70

背面操作, 71

どちらのサーバーを使用しているかの見分け方, 23

バス, 11, 59

物理仕様, 13

### Netra ct 800 サーバー

構成, 66

図, 12

スキーマ

前面操作, 68

背面操作, 69

どちらのサーバーを使用しているかの見分け方, 23

バス, 10, 57

物理仕様, 12

### Netra ct シャーシ

設計, 4

物理仕様, 6

## R

### RAS

システム可用性の算出, 80

システム部品の監視, 76

冗長部品, 74

ホットスワップ機能, 75

## あ

- アラームカード, 51
- アラーム背面切り替えカード, 63

## え

- エアフィルタ
- 電源装置, 46
- メイン, 44

## し

- システムコントローラボード, 44
- システム状態パネル, 38
- 信頼性、可用性、保守性  
RAS も参照

## す

- スキーマ
- Netra ct 400 サーバー
- 前面操作, 70
- 背面操作, 71
- Netra ct 800 サーバー
- 前面操作, 68
- 背面操作, 69

## せ

- 前面操作入出力カード, 55
- 前面操作モデル, 18
- スキーマ
- Netra ct 400 サーバー, 70
- Netra ct 800 サーバー, 68
- 前面操作と背面操作の見分け方, 22

## ち

- 着脱式媒体モジュール, 50

## て

- 電源装置, 36

## に

- 入出力カード
- 前面操作モデル, 55
- 背面操作モデル, 64

## は

- ハードディスクドライブ, 49
- 配電盤, 4
- 背面操作モデル, 19
- スキーマ
- Netra ct 400 サーバー, 71
- Netra ct 800 サーバー, 69
- 前面操作と背面操作の見分け方, 22
- バス
- Netra ct 400 サーバー, 11, 59
- Netra ct 800 サーバー, 10, 57

## ふ

- ファントレイ, 47
- 物理仕様
- Netra ct 400 サーバー, 13
- Netra ct 800 サーバー, 12
- Netra ct シャーシ, 6

## み

- ミッドプレーン, 9
- 見分け方
- Netra ct 800 サーバーと Netra ct 400 サーバーの  
どちらを使用しているか, 23
- 前面操作サーバーまたは背面操作サーバー, 22