



Netra™ ct Server 제품 개요

Sun Microsystems, Inc.
901 San Antonio Road
Palo Alto, CA 94303
U.S.A. 650-960-1300

제품 번호 : 806-5265-11
2001 년 3 월 , 개정판 A

이 설명서에 대한 의견이 있으시면 다음 주소로 보내 주십시오 . docfeedback@sun.com

Copyright 2001 Sun Microsystems, Inc., 901 San Antonio Road, Palo Alto, CA 94303-4900 U.S.A. All rights reserved.

이 제품과 문서는 저작권의 보호를 받으며 사용과 복사, 배포, 역컴파일은 사용권 소유자로 제한합니다. Sun Microsystems, Inc. 및 승인된 제휴사의 사전 서면 허가 없이는 어떠한 형태로도 이 제품이나 문서를 복제할 수 없습니다. 글꼴 기술을 비롯하여 타사의 소프트웨어는 Sun 공급업체의 저작권에 따라 보호받고 사용권이 부여됩니다.

제품 일부는 캘리포니아 대학에서 사용권을 부여받는 Berkeley BSD 시스템을 변경한 것입니다. UNIX는 미국 및 기타 국가에 등록된 등록 상표로 X/Open Company, Ltd.를 통해 사용권을 독점적으로 부여받았습니다.

Sun, Sun Microsystems, Sun 로고, AnswerBook2, docs.sun.com, Netra 및 Solaris는 미국 및 기타 국가에 등록된 Sun Microsystems, Inc.의 상표이거나 등록 상표 또는 서비스 상표입니다. 모든 SPARC 상표는 사용권을 필요로 하는 것으로 미국 및 기타 국가에 등록된 SPARC International, Inc.의 상표이거나 등록 상표입니다. SPARC 상표가 사용된 제품은 Sun Microsystems, Inc.가 개발한 아키텍처를 기반으로 합니다.

OPEN LOOK과 Sun™ 그래픽 사용자 인터페이스는 사용자와 사용권자를 위해 Sun Microsystems, Inc.가 개발한 제품입니다. Sun은 컴퓨터 업계에서 비주얼 또는 그래픽 사용자 인터페이스란 개념의 연구와 개발에 선구자적 역할을 한 Xerox사의 업적을 인정합니다. Sun은 Xerox사로부터 Xerox 그래픽 사용자 인터페이스에 대한 비독점적 사용권을 부여받았습니다. 이 사용권은 OPEN LOOK GUI를 구현하였거나 Sun의 서면 사용권 계약에 따르는 Sun 사용권자에게도 해당됩니다.

이 설명서는 "있는 그대로" 제공되며 상업성, 특정 목적에 대한 적합성, 법률 준수 등에 대한 암시적 보증을 포함한 모든 명시적 또는 암시적 조건, 표현 및 보증에 대해 이러한 보증 거부가 법적으로 유효하지 않은 범위를 제외하고 모두 거부됩니다.



목차

- 1. 제품 개요 1-1
 - 1.1 Netra ct 새시 1-4
 - 1.2 Netra ct Server 1-8
 - 1.2.1 미드플레인 1-8
 - 1.2.2 서버 유형 1-10
 - 1.2.3 전면 액세스와 후면 액세스 모델 1-15
 - 1.3 Netra ct Server 구성 요소 1-23
 - 1.3.1 전면 액세스 및 후면 액세스 모델 모두에 사용 가능한 구성 요소 1-25
 - 1.3.2 전면 액세스 모델에서만 사용 가능한 구성 요소 1-48
 - 1.3.3 후면 액세스 모델에서만 사용 가능한 구성 요소 1-54
 - 1.4 서버 구성 1-61
 - 1.4.1 Netra ct 800 Server 구성 1-61
 - 1.4.2 Netra ct 400 Server 구성 1-62
 - 1.5 시스템 구성도 1-62
 - 1.5.1 전면 액세스 Netra ct 800 Server 시스템 구성도 1-63
 - 1.5.2 후면 액세스 Netra ct 800 Server 시스템 구성도 1-64
 - 1.5.3 전면 액세스 Netra ct 400 Server 시스템 구성도 1-65
 - 1.5.4 후면 액세스 Netra ct 400 Server 시스템 구성도 1-66

2.	신뢰성, 가용성, 서비스 가능성(RAS) 기능	2-1
2.1	RAS 이해	2-1
2.2	Netra ct Server의 RAS 기능	2-2
2.2.1	예비 구성 요소	2-2
2.2.2	핫 스왑 기능	2-3
2.2.3	시스템 구성 요소 모니터링	2-4
2.3	시스템 가용성 추정	2-8

그림

그림 1-1	Netra ct 800 Server 내부 구성 요소	1-2
그림 1-2	Netra ct 400 Server 내부 구성 요소	1-3
그림 1-3	전원 분배 장치 및 전원 공급 장치	1-5
그림 1-4	Netra ct 새시(전면 보기)	1-6
그림 1-5	Netra ct 새시(뒷면 보기)	1-7
그림 1-6	Netra ct 800 Server의 버스(전면 보기)	1-9
그림 1-7	Netra ct 400 Server의 버스(전면 보기)	1-10
그림 1-8	Netra ct 800 Server	1-11
그림 1-9	Netra ct 400 Server	1-12
그림 1-10	새시에 설치한 2대의 Netra ct 800 Server	1-13
그림 1-11	새시에 설치한 4대의 Netra ct 400 Server	1-14
그림 1-12	새시에 설치한 1대의 Netra ct 800 Server 및 2대의 Netra ct 400 Server	1-15
그림 1-13	Netra ct 800 Server 전면 액세스 모델(위쪽 보기)	1-16
그림 1-14	Netra ct 400 Server 전면 액세스 모델(위쪽 보기)	1-17
그림 1-15	후면 전송 카드(측면 보기)	1-18
그림 1-16	Netra ct 800 Server 후면 액세스 모델(위쪽 보기)	1-19
그림 1-17	Netra ct 400 Server 후면 액세스 모델(위쪽 보기)	1-19
그림 1-18	전면 액세스 및 후면 액세스 모델	1-20
그림 1-19	시스템 상태 패널 위치	1-21

그림 1-20	서버 구분자 위치	1-22
그림 1-21	CPU 카드 위치	1-26
그림 1-22	CPU 카드(메모리 모듈 제외)	1-28
그림 1-23	CPU 카드 및 주요 구성 요소(메모리 모듈 및 히트싱크 포함)	1-29
그림 1-24	CPU 카드의 뒷면(납땀면)	1-30
그림 1-25	CPU 카드	1-31
그림 1-26	전원 공급 장치 및 전원 분배 장치(PDU)	1-32
그림 1-27	전원 공급 장치 위치(Netra ct 800 Server)	1-33
그림 1-28	전원 공급 장치 위치(Netra ct 400 Server)	1-34
그림 1-29	시스템 상태 패널 위치	1-35
그림 1-30	시스템 상태 패널(Netra ct 800 Server)	1-36
그림 1-31	시스템 상태 패널(Netra ct 400 Server)	1-37
그림 1-32	전원 및 제거 확인 LED	1-38
그림 1-33	전원 및 오류 LED	1-38
그림 1-34	주 에어 필터 및 전원 공급 장치 에어 필터(Netra ct 800 Server)	1-40
그림 1-35	주 에어 필터 및 전원 공급 장치 에어 필터(Netra ct 400 Server)	1-41
그림 1-36	Netra ct 800 Server의 팬 트레이 위치	1-43
그림 1-37	Netra ct 400 Server의 팬 트레이 위치	1-43
그림 1-38	드라이브 베이 덮개 위치	1-45
그림 1-39	착탈식 미디어 모듈 위치	1-46
그림 1-40	경보 카드(Netra ct 800 Server)	1-47
그림 1-41	경보 카드(Netra ct 400 Server)	1-48
그림 1-42	Netra ct 800 Server의 CPU 전면 전송 카드 위치	1-49
그림 1-43	Netra ct 400 Server의 CPU 전면 전송 카드 위치	1-50
그림 1-44	I/O 카드 슬롯(Netra ct 800 Server)	1-51
그림 1-45	Netra ct 800 Server 버스(전면 보기)	1-52
그림 1-46	I/O 카드 슬롯(Netra ct 400 Server)	1-53
그림 1-47	Netra ct 400 Server 버스(전면 보기)	1-54

그림 1-48	CPU 후면 전송 카드의 커넥터(Netra ct 800 Server)	1-55
그림 1-49	CPU 후면 전송 카드의 커넥터(Netra ct 400 Server)	1-56
그림 1-50	Netra ct 800 Server의 CPU 후면 전송 카드 위치(윗면 보기)	1-57
그림 1-51	Netra ct 400 Server의 CPU 후면 전송 카드 위치(윗면 보기)	1-57
그림 1-52	경보 후면 전송 카드	1-58
그림 1-53	Netra ct 800 Server 후면 액세스 모델의 경보 후면 전송 카드 위치(윗면 보기)	1-59
그림 1-54	Netra ct 800 Server의 I/O 후면 전송 카드 위치(윗면 보기)	1-60
그림 1-55	Netra ct 400 Server의 I/O 후면 전송 카드 위치(윗면 보기)	1-60
그림 2-1	전원 및 제거 확인 LED	2-4
그림 2-2	전원 및 오류 LED	2-4
그림 2-3	시스템 상태 패널(Netra ct 800 Server)	2-5
그림 2-4	시스템 상태 패널(Netra ct 400 Server)	2-6

표

표 1-1	물리적 사양, Netra ct 새시	1-6
표 1-2	물리적 사양, Netra ct 800 Server	1-11
표 1-3	물리적 사양, Netra ct 400 Server	1-12
표 1-4	Netra ct Server에서 사용 가능한 구성 요소	1-23
표 1-5	CPU 카드 전면 패널의 기능	1-30
표 1-6	Netra ct 800 Server의 시스템 상태 패널 LED	1-36
표 1-7	Netra ct 400 Server의 시스템 상태 패널 LED	1-37
표 1-8	전원 LED 및 제거 확인 LED의 의미	1-38
표 1-9	전원 LED 및 오류 LED의 의미	1-39
표 2-3	전원 LED와 제거 확인 LED의 의미	2-7
표 2-4	전원 및 오류 LED의 의미	2-7
표 2-5	RAScad 결과	2-8

서문

*Netra ct Server 제품 개요*에서는 Netra ct server의 기본 하드웨어 구성 요소를 설명합니다. 이 설명서는 Netra ct server 설치 방법을 설명하는 *Netra ct Server 설치 설명서*와 서버의 FRU(field-replaceable units: 현장 교체 가능 부품)의 제거 및 교체에 대한 *Netra ct Server Service Manual*과 함께 참고할 수 있습니다.

*Netra ct Server 제품 개요*에 설명된 절차는 대부분 Solaris™ 운영 환경에만 적용됩니다. 이러한 구체적 지침들은 Netra ct server에 포함된 Solaris 설명서(인쇄본 또는 온라인)의 보충 내용입니다.

이 설명서는 Solaris 운영 환경에 경험이 있는 숙련된 시스템 관리자를 위해 작성되었으며 LAN에 대한 기본 지식과 일반적인 네트워킹 개념을 알고 있어야 합니다.

안전 및 준수

모든 Netra ct server에는 환경과 제품의 전기적 안전 요구 사항을 명시하고 해당 국가에 대한 안전 준수 보증서를 포함하는 *Netra ct Server Safety and Compliance Manual*이 함께 제공됩니다.

설명서 구성

1장에는 Netra ct server에 대한 소개와 그 사용 예가 있습니다.

2장은 RAS를 정의하고 Netra ct server의 이러한 표준 준수 관련 사항을 설명합니다.

용어집에서는 단어, 구, 약어 및 해당 정의를 설명합니다.

UNIX 명령 사용

기본 UNIX® 명령과 시스템 정지, 시스템 부팅 및 장치 구성 절차에 관한 정보는 이 설명서에 실려 있지 않습니다.

그러한 사항에 대해서는 다음을 참조하십시오.

- *Solaris Handbook for Sun Peripherals*(AnswerBook™ 형태로 제공, 인쇄본 별도 구입 가능)
- Solaris™ 소프트웨어 환경에 대한 AnswerBook 온라인 설명서
- 시스템과 함께 제공되는 기타 소프트웨어 설명서

표기법

서체 또는 기호	의미	예
AaBbCc123	컴퓨터 화면에 출력되는 명령과 파일, 디렉토리의 이름	.login 파일을 편집하십시오. 모든 파일 목록을 보려면 <code>ls -a</code> 를 사용하십시오. % You have mail.
AaBbCc123	컴퓨터 화면에 출력되는 것과 대조되는 사용자 입력 내용	% su Password:
AaBbCc123	설명서 제목, 새 단어나 용어, 강조 표시할 단어	<i>사용 설명서</i> 6장을 참조하십시오. <i>class</i> 옵션이라고 합니다. 이를 수행하려면 <i>반드시</i> 슈퍼유저 권한이 있어야 합니다.
	실제 이름이나 값으로 대체되는 명령행 변수	파일을 삭제하려면 <code>rm 파일 이름</code> 을 입력하십시오.

셸 프롬프트

셸	프롬프트
C 셸	<i>machine_name</i> %
C 셸 슈퍼유저	<i>machine_name</i> #
Bourne 셸과 Korn 셸	\$
Bourne 셸과 Korn 셸 슈퍼유저	#

관련 설명서

Netra ct Server 제품 개요외에도 다음과 같은 Netra ct server 설명서가 있습니다.

제목	제품 번호
Netra ct Server Start Here	806-5161
Netra ct Server 제품 노트	806-5283
Netra ct Server Safety and Compliance Manual	806-3295
Netra ct Server 설치 설명서	806-5271
Netra ct Server Service Manual	806-3296
Netra ct Server 경보 카드용 Sun 원격 시스템 제어(RSC) 사용 설명서	806-5277

시스템을 구입한 옵션에 따라 네트워크 인터페이스 카드 설명서도 제공됩니다.

위에서 언급했듯이 Netra ct server 구입자에게는 Solaris 운영 환경에 대한 온라인 설명서가 제공됩니다.

Sun 온라인 설명서 액세스

Netra 제품에 대한 설명서와 제품 정보는 다음 사이트에서 찾으실 수 있습니다.

<http://www.sun.com/products-n-solutions/hw/networking>

docs.sun.comsm 웹 사이트에서 Solaris 운영 환경에 대한 Sun 기술 문서에 액세스할 수 있습니다. docs.sun.com 아카이브를 찾아보거나 특정한 책 제목 또는 주제를 보려면 다음 주소를 방문하십시오.

<http://docs.sun.com>

Sun 제품 설명서 주문

인터넷 전문 서점인 Fatbrain.com을 통해 Sun Microsystems, Inc.의 주요 제품 설명서를 주문할 수 있습니다.

설명서 목록과 주문 방법에 대해서는 다음 주소에 있는 Fatbrain.com의 Sun Documentation Center를 방문하십시오.

<http://www.fatbrain.com/documentation/sun>

고객 의견

Sun은 제품 설명서의 개선을 위해 노력하고 있으며 고객의 의견과 제안을 기다립니다. 다음 주소로 의견을 보내주시기 바랍니다.

docfeedback@sun.com

전자 우편의 제목에 설명서의 제품 번호(806-5265-11)를 명시해 주시기 바랍니다.

제품 개요

이 장에서는 Netra ct server의 기본 하드웨어 구성 요소 개요를 제공하고 사용 가능한 여러 서버 모델에 대해 설명합니다. Netra ct server에 대한 호환 정보 및 NEBS 테스트 정보는 Bellcore Lab에 문의하십시오.

Netra ct server는 CompactPCI 기반, NEBS(레벨 3) 인증, ETSI 호환, 랙 마운트 가능 서버입니다. Netra ct server는 매우 유연성 있는 구성을 제공합니다. Netra ct 새시에 Netra ct 800 server 1-2대 또는 Netra ct 400 server 1-4대를 포함시킬 수 있습니다. 또한, 구성에 따라 Netra ct 800 server 한 대에 5-6개의 I/O 슬롯 또는 Netra ct 400 server 한 대에 2-3개의 I/O 슬롯을 추가할 수 있습니다. Netra ct server는 표준 Solaris 운영 환경을 실행하므로 Solaris 응용 프로그램은 수정 없이 시스템에서 그대로 실행할 수 있습니다.

그림 1-1은 Netra ct 800 server 및 해당 구성 요소를 보여주며, 그림 1-2는 Netra ct 400 server 및 해당 구성 요소를 보여줍니다.

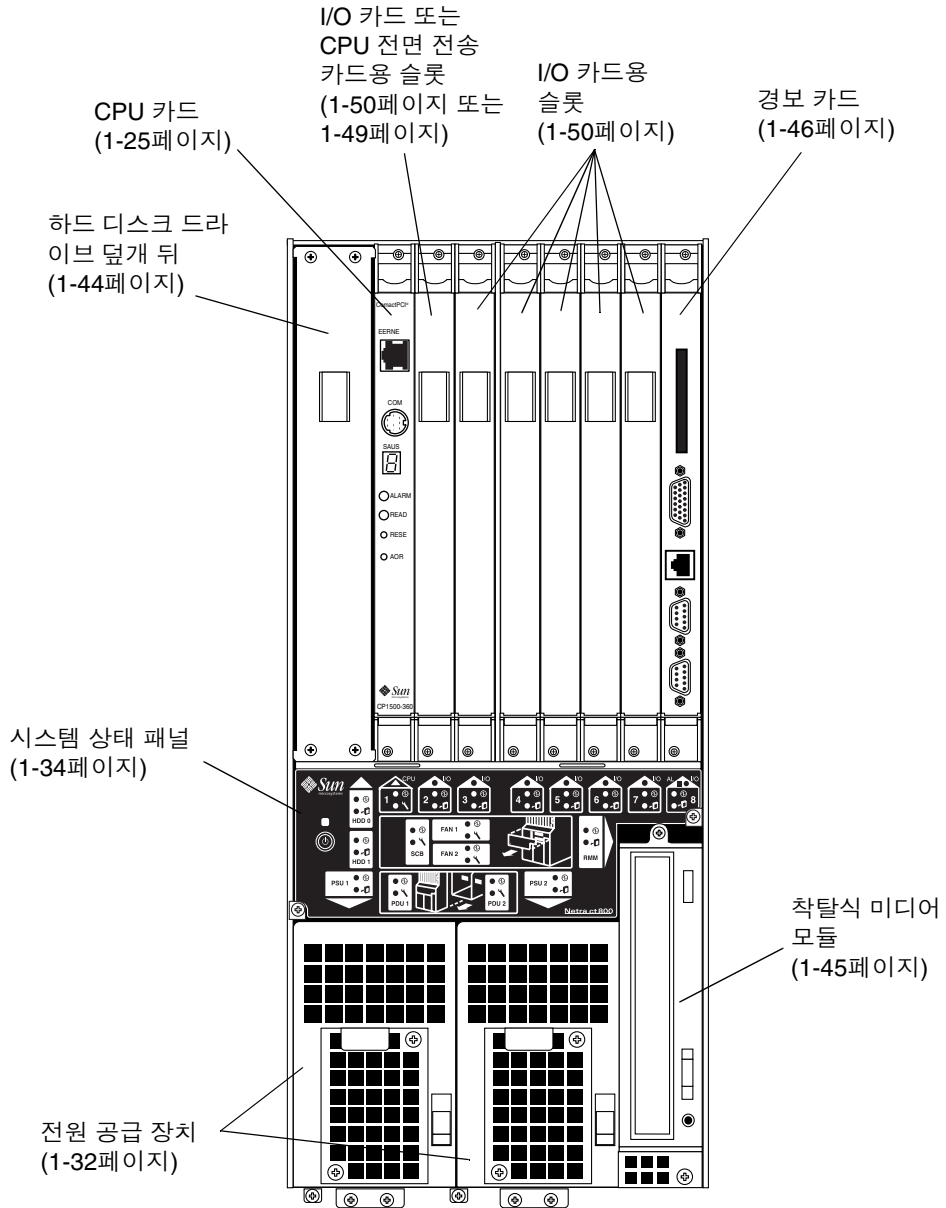


그림 1-1 Netra ct 800 Server 내부 구성 요소

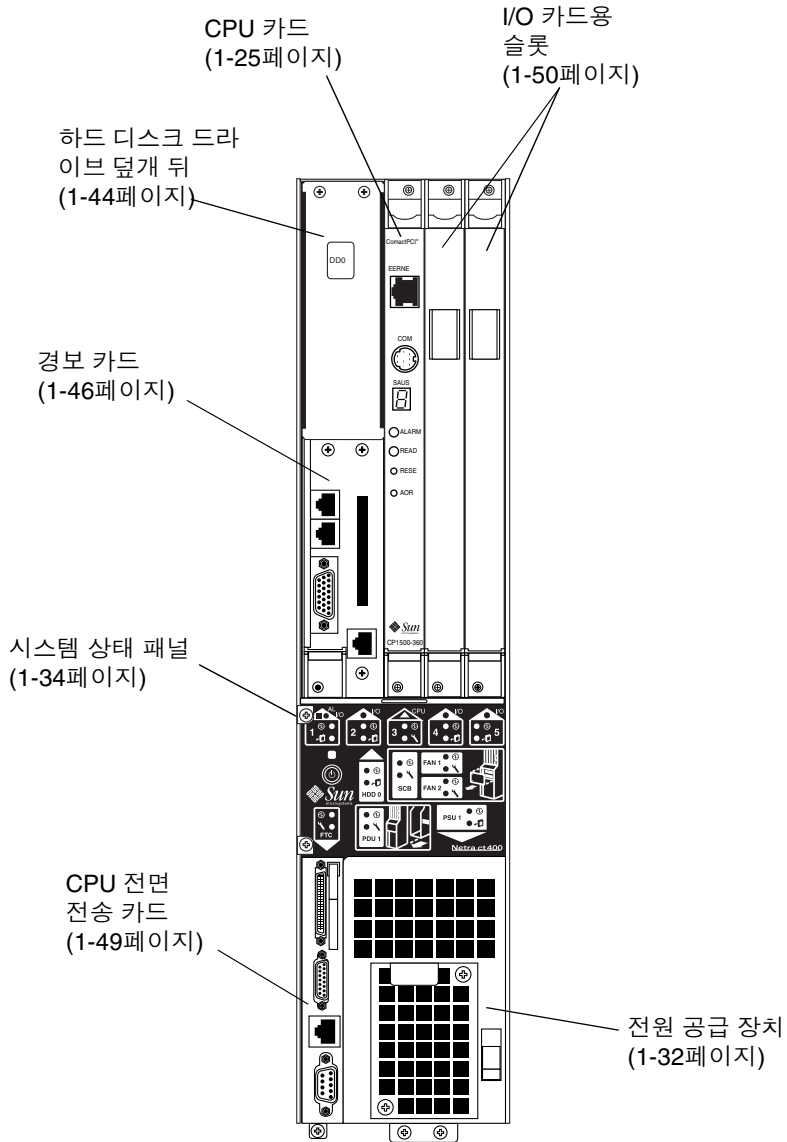


그림 1-2 Netra ct 400 Server 내부 구성 요소

Netra ct server의 하드웨어 구성 요소는 다음 세 부분으로 나눌 수 있습니다.

- 새시
- 새시에 들어가는 서버
- 서버에 들어가는 구성 요소

1.1 Netra ct 새시

Netra ct 새시는 19인치 랙에 마운트되도록 설계되었습니다. 또한 옵션 어댑터를 구입하여 새시를 21인치, 23인치 및 600mm 랙에 마운트할 수 있습니다.

Netra ct 새시는 telco 중앙 사무실의 서버가 영향을 받을 수 있는 과도한 열, 지진, 연기와 같은 환경적 위험을 견딜 수 있을 만큼 견고합니다. 새시에는 다음 Netra ct server 구성 요소가 들어갑니다.

- 후면 전송 카드용 카드 케이스
- 4개의 전원 분배 장치

카드 케이스에는 I/O 카드가 들어갑니다. 전원 분배 장치는 미드프레인에 직접 연결되고 서버가 아닌 새시에 위치합니다. DC 입력 전원 케이블을 전원 분배 장치에 꽂으면 전원 분배 장치가 Netra ct server의 해당 전원 공급 장치에 전력을 공급합니다(그림 1-3 참조).

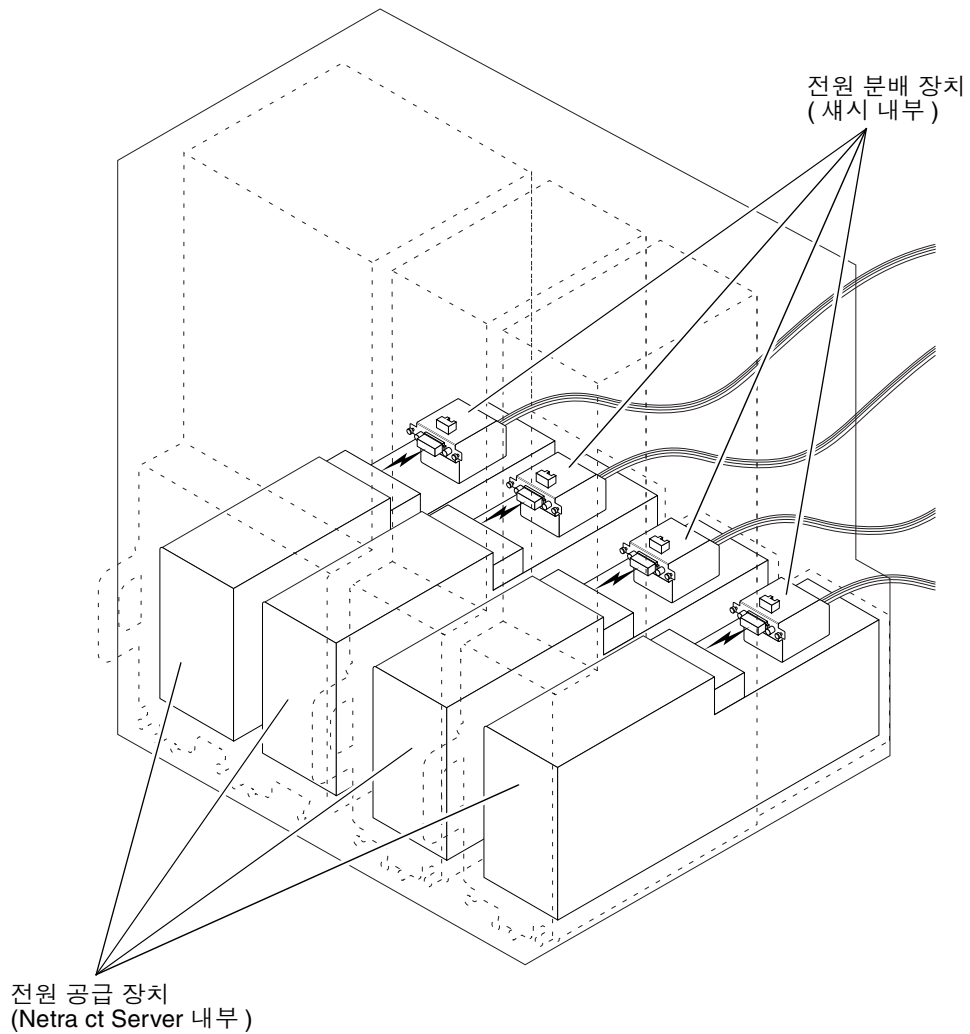


그림 1-3 전원 분배 장치 및 전원 공급 장치

표 1-1은 새시에 대한 물리적 사양입니다. 그림 1-4는 앞에서 본 새시이며 전원 분배 장치를 볼 수 있습니다. 그림 1-5는 뒤에서 본 새시이며 후면 전송 카드용 카드 케이스를 볼 수 있습니다.

표 1-1 물리적 사양, Netra ct 새시

	미국식	미터법
너비	17.5인치	444.5mm
깊이(기본 구성, 그림 1-4와 같이 랙 마운트 브래킷을 확장한 경우)	15.75인치	400mm
깊이(랙 마운트 브래킷이 새시 하단과 같은 높이일 경우)	13.78인치	350mm
높이	20.97인치	533.64mm
무게(비어 있는 경우)	74lbs	33.56kg
무게(모두 설치한 경우)	150lbs	68.04kg

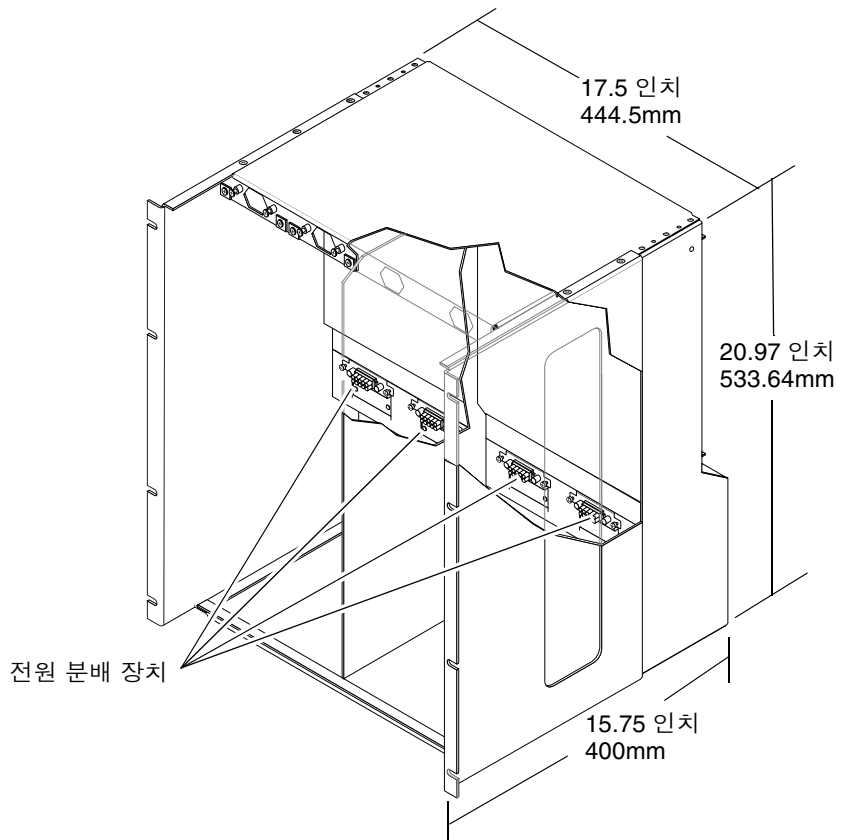


그림 1-4 Netra ct 새시(전면 보기)

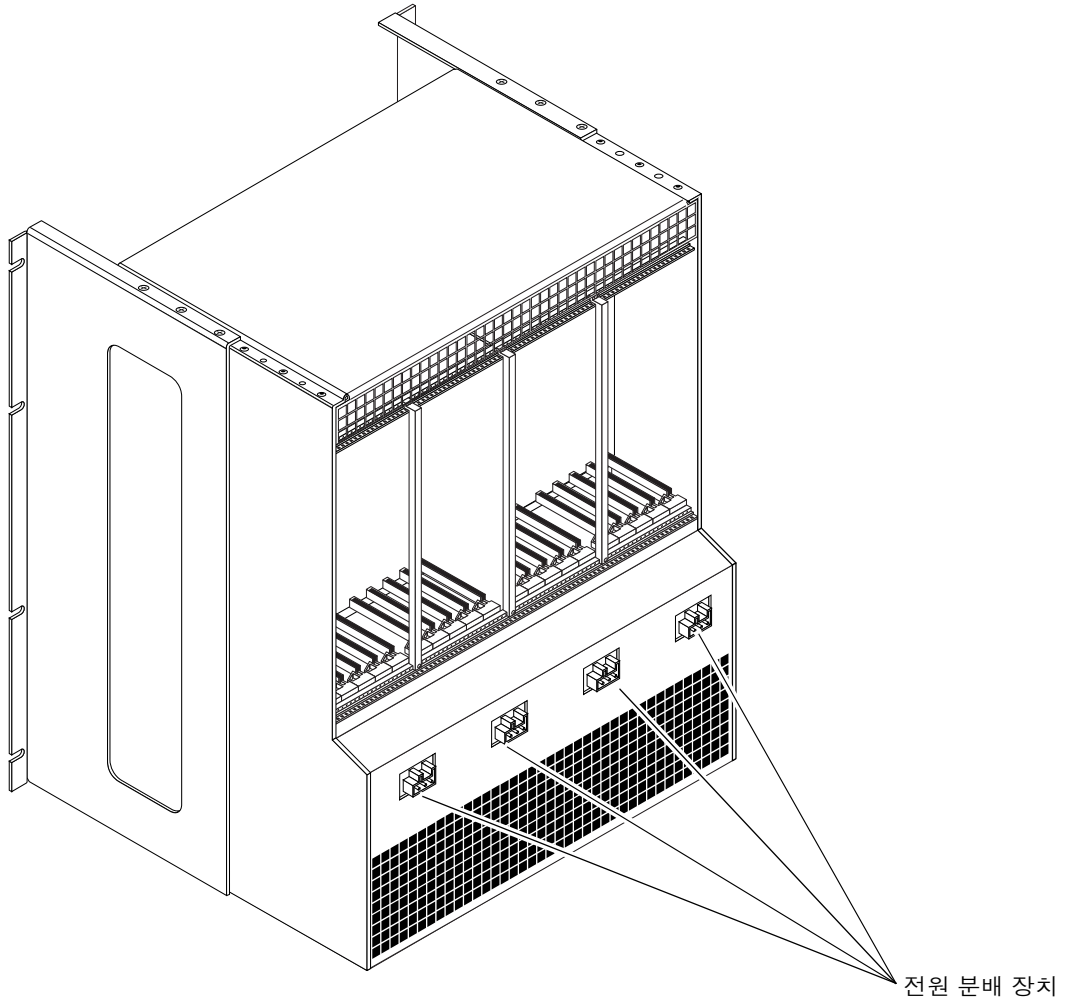


그림 1-5 Netra ct 새시(뒷면 보기)

전원 분배 장치는 Netra ct 새시에 마운트되고 서버가 새시에 설치되면 서버의 미드플레인에 직접 연결됩니다. 각 전원 분배 장치는 현장에서 교체 가능하지만 전원 분배 장치를 교체하기 전에 서버를 제거해야 합니다.

1.2 Netra ct Server

Netra ct server는 새시에 밀어넣고 서버 상단과 하단의 나사로 새시에 고정합니다. 각 Netra ct server는 해당 CPU 카드, 미드플레인, I/O 슬롯 및 경우에 따라 저장 장치와 착탈식 미디어를 가지고 있는 독립된 컴퓨터입니다.

1.2.1 미드플레인

각 Netra ct server는 *미드플레인*을 가지고 있습니다. 미드플레인은 기능적으로 사람의 척추에 해당합니다. CPU 카드, 저장 장치, I/O 카드는 모두 새시 전면에서 미드플레인에 꽂고 후면 전송 카드는 후면에서 미드플레인에 꽂습니다. 각 서버의 미드플레인은 서버의 뒤에 고정됩니다.

Netra ct 800 server 및 Netra ct 400 server의 미드플레인은 CompactPCI PICMG 2.0 R3.0 호환입니다. 이것은 5V CompactPCI 버스를 지원합니다. CPU 카드가 32비트 CompactPCI 버스만 지원하지만 두 Netra ct server의 미드플레인은 64비트 피어 투 피어 전송을 허용합니다. 미드플레인은 다음 슬롯을 *제외*한 모든 슬롯에서 H.110 전화 통신 버스를 지원합니다.

- Netra ct 800 server의 슬롯 1과 8
- Netra ct 400 server의 슬롯 1과 3

Netra ct 800 server의 슬롯 1과 Netra ct 400 server의 슬롯 3은 CPU 카드에 예약되어 있습니다. Netra ct 800 server의 슬롯 8과 Netra ct 400 server의 슬롯 1은 정보 카드만을 위한 전용 I/O 슬롯입니다. Netra ct server는 PICMG 2.0 R3.0 Hot Swap Specification에 지정된 대로 기본 및 풀 핫 스왑을 지원합니다.

그림 1-6은 Netra ct 800 server의 여러 버스를 보여주며, 그림 1-7은 Netra ct 400 server의 여러 버스를 보여줍니다.

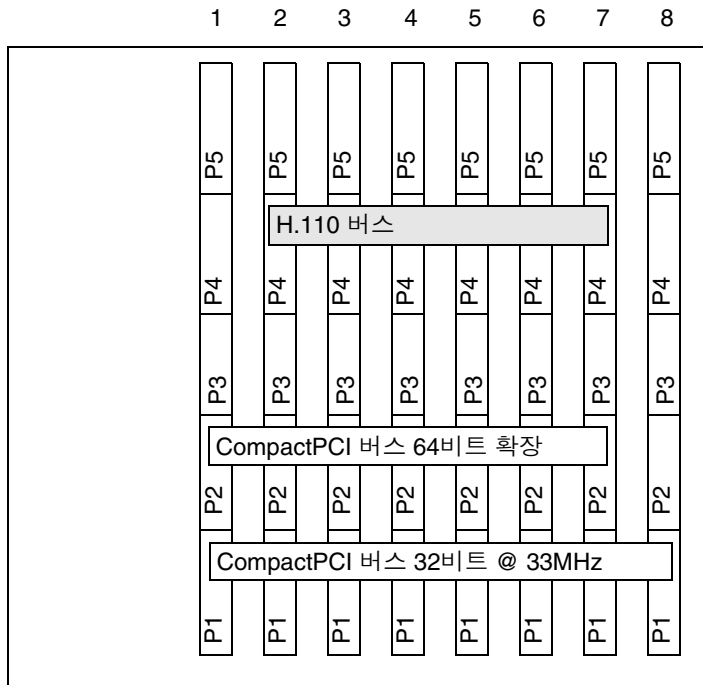


그림 1-6 Netra ct 800 Server의 버스(전면 보기)

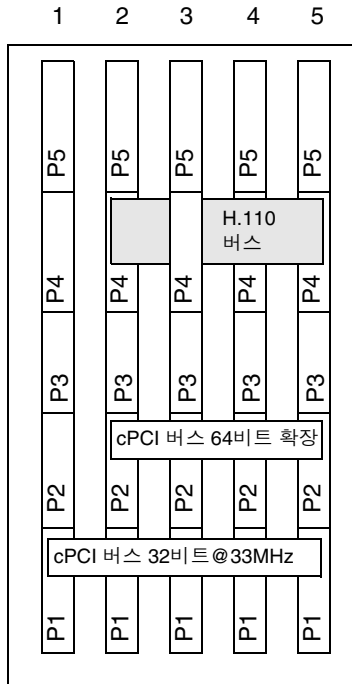


그림 1-7 Netra ct 400 Server의 버스(전면 보기)

1.2.2 서버 유형

Netra ct 새시는 다음 두 유형의 Netra ct server를 지원합니다.

- Netra ct 800 server
- Netra ct 400 server

1.2.2.1 Netra ct 800 Server

표 1-2는 Netra ct 800 server의 물리적 사양을 나타내고, 그림 1-8은 Netra ct 800 server입니다.

표 1-2 물리적 사양, Netra ct 800 Server

치수	미국식	미터법
너비	8.56인치	217.5mm
깊이	14.89인치	378.3mm
높이	20.18인치	512.67mm
무게(모두 설치한 경우)	38lbs	17.24kg

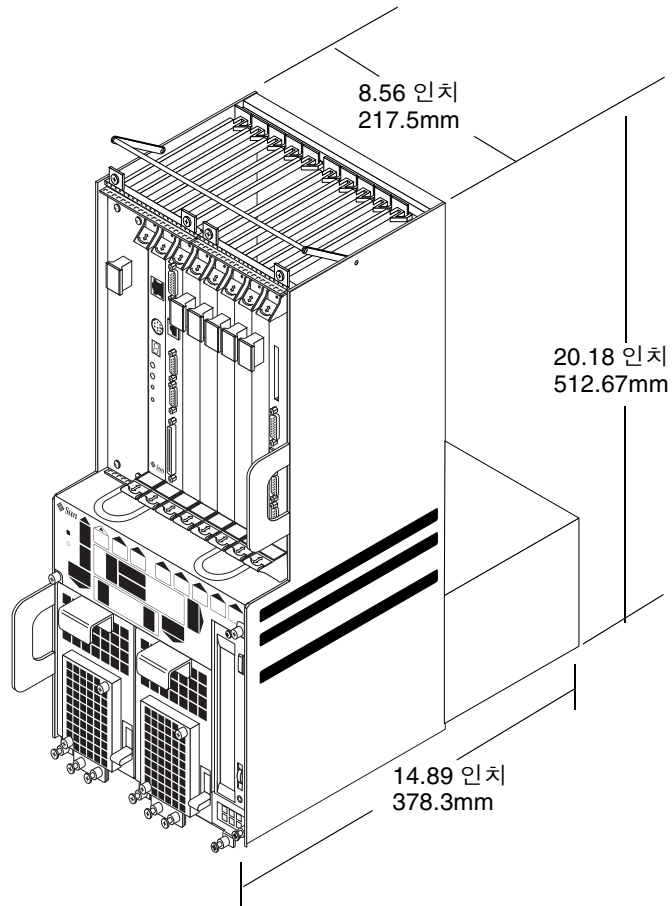


그림 1-8 Netra ct 800 Server

1.2.2.2 Netra ct 400 Server

표 1-3은 Netra ct 400 server의 물리적 사양을 나타내고, 그림 1-9는 Netra ct 400 server입니다.

표 1-3 물리적 사양, Netra ct 400 Server

치수	미국식	미터법
너비	4.25인치	108mm
깊이	14.91인치	378.68mm
높이	20.18인치	512.67mm
무게(모두 설치한 경우)	22lbs	9.98kg

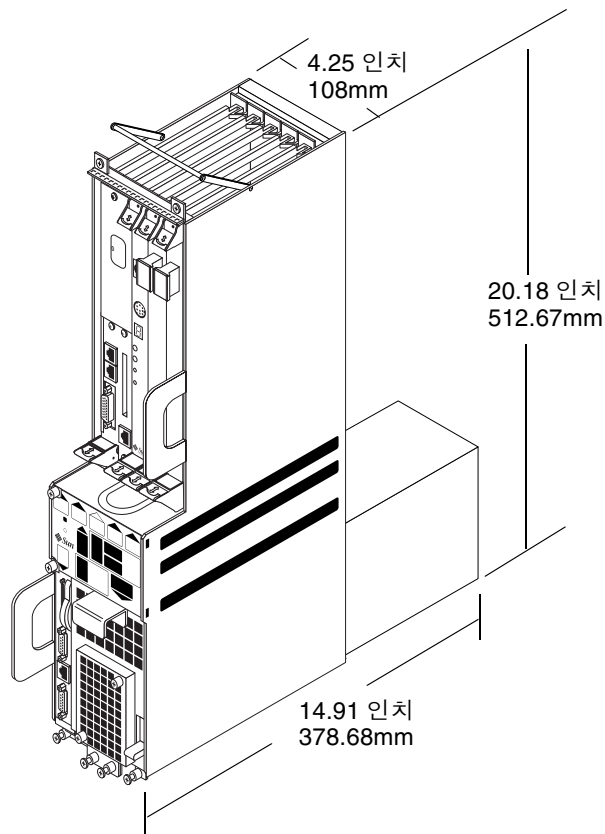


그림 1-9 Netra ct 400 Server

다음은 Netra ct 새시에서 지원되는 두 서버 유형의 조합입니다.

- 1대 또는 2대의 Netra ct 800 server(그림 1-10)
- 1대에서 4대까지의 Netra ct 400 server(그림 1-11)
- 1대의 Netra ct 800 server 및 1대 또는 2대의 Netra ct 400 server(그림 1-12)

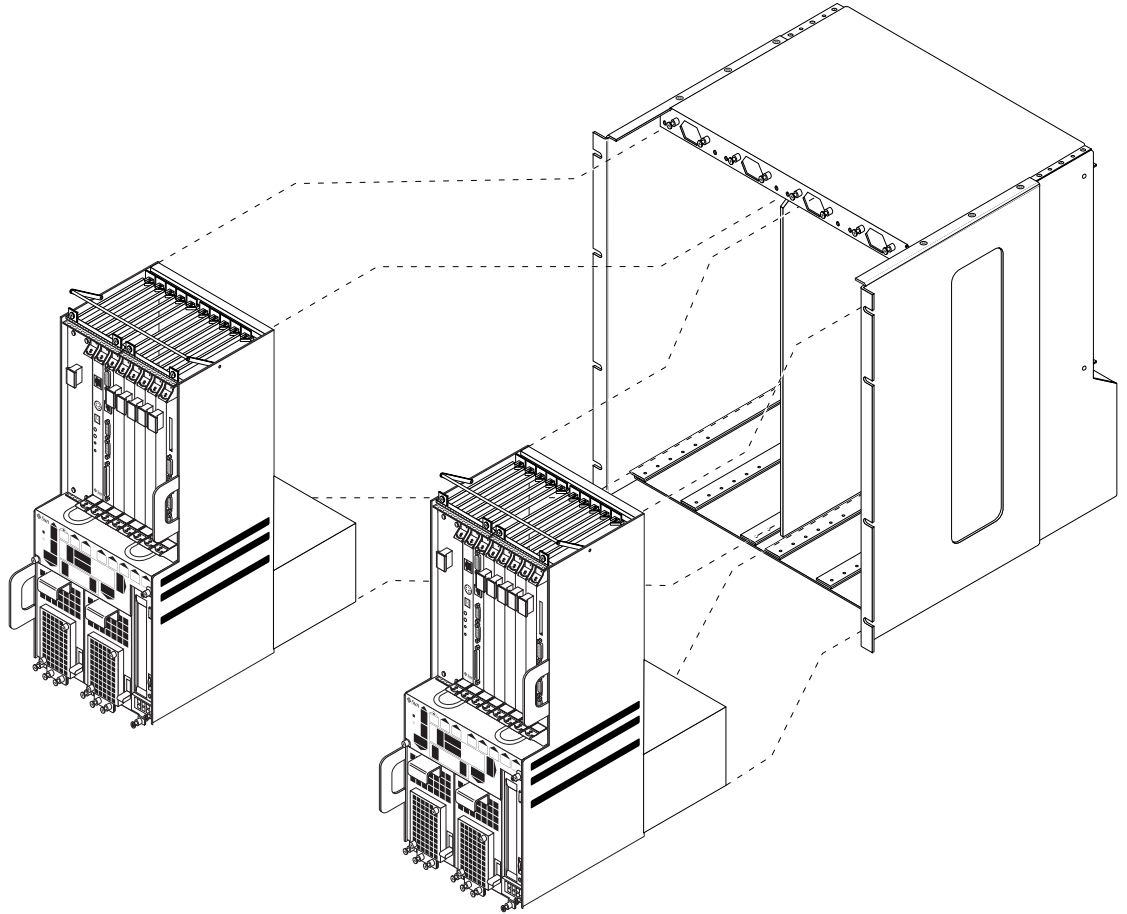


그림 1-10 새시에 설치한 2대의 Netra ct 800 Server

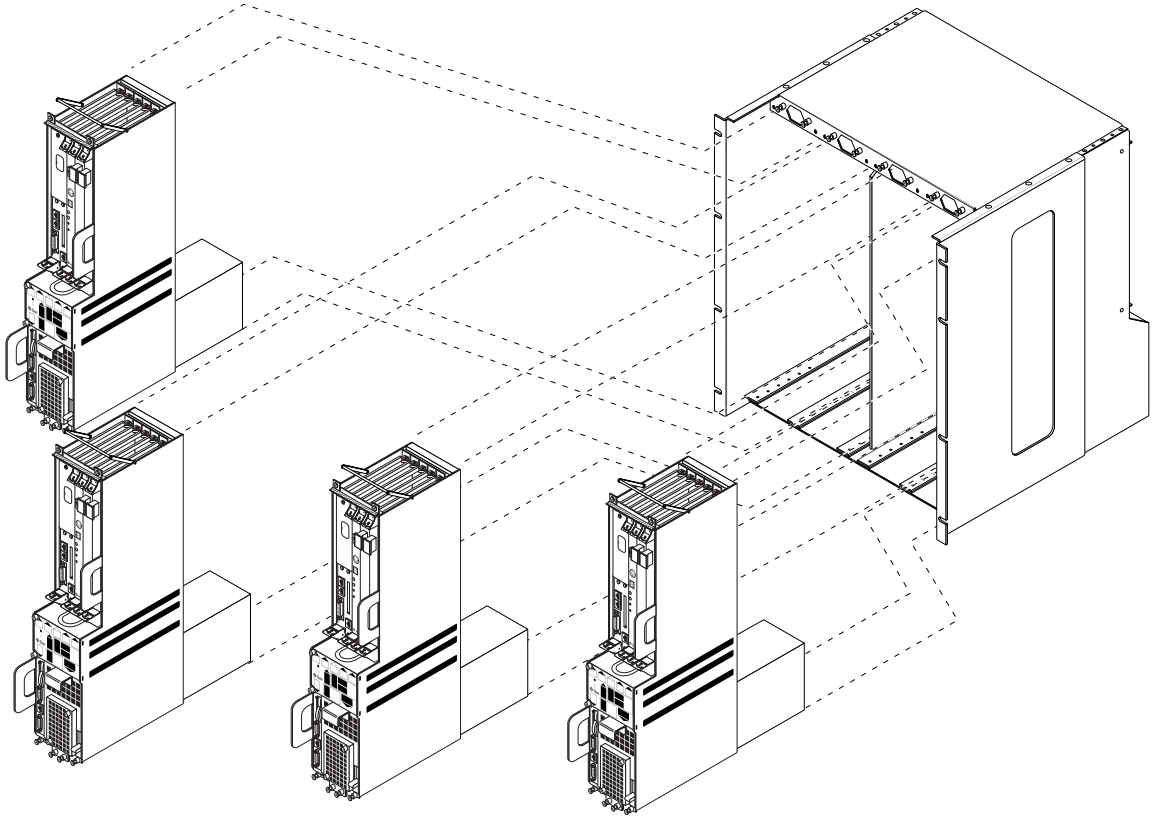


그림 1-11 새시에 설치한 4대의 Netra ct 400 Server

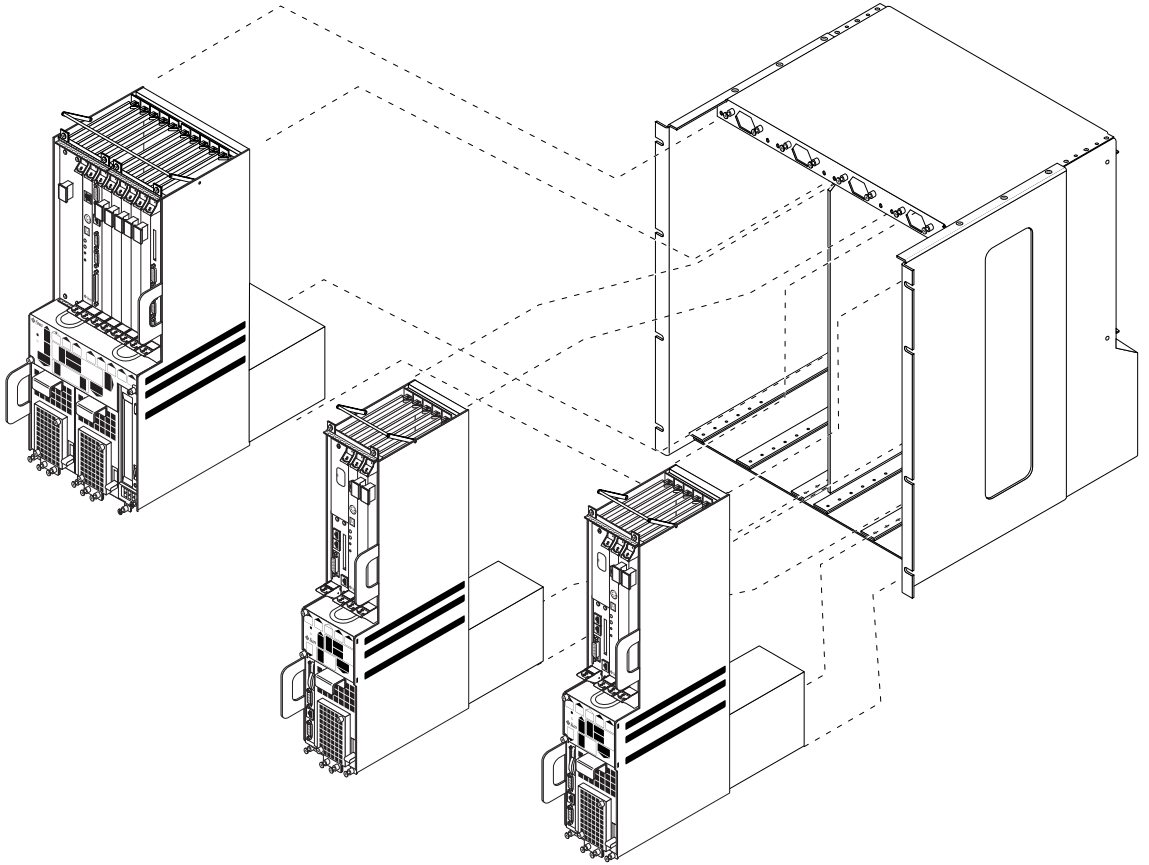


그림 1-12 새시에 설치한 1대의 Netra ct 800 Server 및 2대의 Netra ct 400 Server

1.2.3 전면 액세스와 후면 액세스 모델

Netra ct 400 server와 Netra ct 800 server는 모두 전면 액세스 또는 후면 액세스 모델이 될 수 있습니다. *전면 액세스* 모델은 CompactPCI 카드의 모든 케이블이 새시 전면에서 연결되고 *후면 액세스* 모델은 CompactPCI 카드의 모든 케이블이 새시 후면에서 연결 되도록 설계된 서버입니다. 전면 및 후면 액세스 모델은 기계적으로 서로 다릅니다. 새시에서 Netra ct 400 server 또는 Netra ct 800 server에 관계 없이 모든 서버 모델은 모두 전면이거나 모두 후면이어야 합니다. 한 새시에서 전면 액세스 모델과 후면 액세스 모델 서버를 동시에 사용할 수 없습니다.

주 - Netra ct server의 후면 액세스와 전면 액세스 모델 사이의 내부 케이블 연결 및 기계적 레이아웃은 크게 다릅니다. 이러한 이유 때문에 Netra ct server가 공장에서 배달된 후 후면 액세스 모델의 Netra ct server를 전면 액세스 모델(또는 그 반대)로 변경할 수 없습니다.

1.2.3.1 전면 액세스 모델

Netra ct 800 server와 Netra ct 400 server의 전면 액세스 모델인 경우 서버에 설치된 모든 CompactPCI 카드와 케이블은 서버의 전면에서 설치됩니다. 서버의 후면에 설치된 카드 또는 케이블 연결이 없으므로 Netra ct server 새시의 후면은 닫혀 있습니다. 그림 1-13은 전면 액세스 모델의 Netra ct 800 server를 위에서 바라본 것이고 그림 1-14는 전면 액세스 모델의 Netra ct 400 server를 위에서 바라본 것입니다.

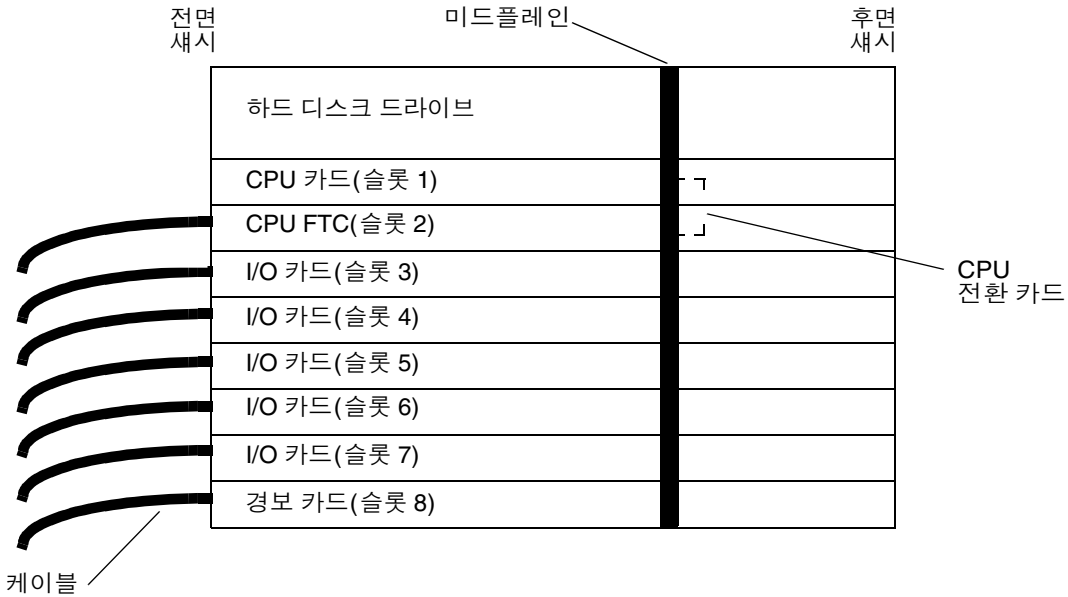


그림 1-13 Netra ct 800 Server 전면 액세스 모델(위쪽 보기)

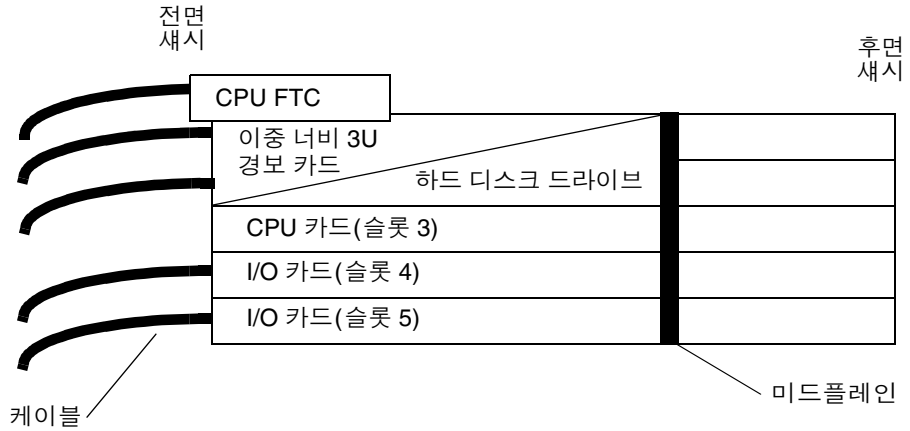


그림 1-14 Netra ct 400 Server 전면 액세스 모델(위쪽 보기)

Netra ct 800 server 및 Netra ct 400 server용 CPU 전면 전송 카드(FTC)가 있습니다. CPU 전면 전송 모듈은 CPU 카드에서 전면에서 있는 표준 I/O 커넥터로의 연결을 위해 필요합니다.

전면 액세스 모델에서 사용할 수 있는 모든 구성 요소에 대한 전체적인 설명은 1-23페이지의 "Netra ct Server 구성 요소" 를 참조하십시오.

1.2.3.2 후면 액세스 모델

Netra ct 800 server 및 Netra ct 400 server 후면 액세스 모델의 경우 모든 케이블은 Netra ct server의 뒤에 설치된 후면 전송 카드에 연결됩니다. 후면 전송 카드는 사실상 각 I/O 슬롯에 설치된 CompactPCI 카드를 미드플레인에서 새시의 후면으로 확장합니다. 다음 그림과 같이 후면 패널 I/O 전송 카드는 전면 CompactPCI 카드와 일직선을 이룹니다.

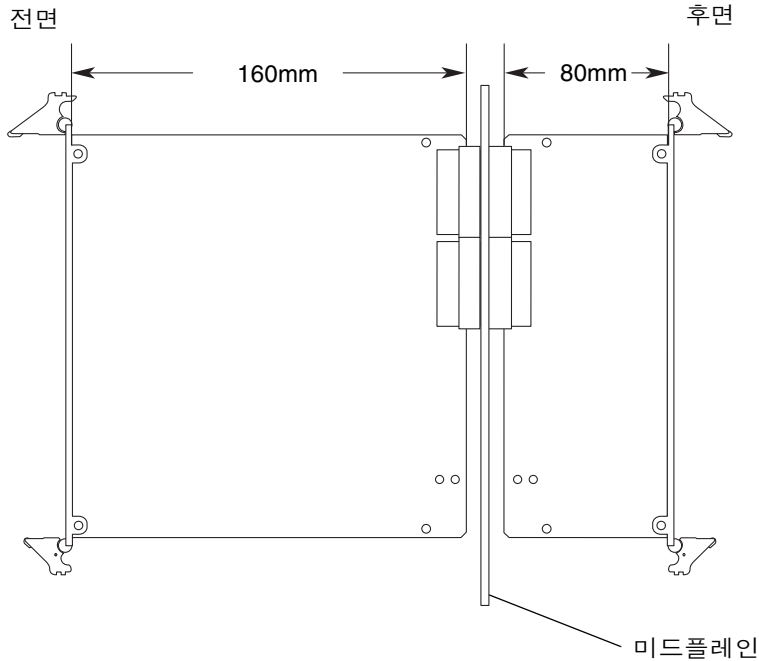


그림 1-15 후면 전송 카드(측면 보기)

후면 액세스 모델에 설치된 각 후면 전송 카드는 서버의 전면 카드 케이스에 설치된 부속 카드를 가지고 있어야 하지만 전면 카드 케이스에 설치되는 카드의 종류는 다음과 같이 다릅니다.

- CPU 카드 - CPU 카드가 적합한 슬롯(Netra ct 800 server의 슬롯 1 및 Netra ct 400 server의 슬롯 3)의 **전면** 카드 케이스에 설치되어야 합니다. 또한, CPU 후면 전송 카드가 뒤쪽에서 본 동일한 슬롯의 **후면** 카드 케이스에 설치되어야 합니다. CPU 후면 전송 카드는 CPU 카드에서 시스템 뒤쪽의 표준 I/O 커넥터로의 연결을 제공합니다.
- I/O 카드 - 전면 I/O 카드가 I/O 슬롯 중 하나의 **전면** 카드 케이스에 설치되어야 합니다. 여기에는 I/O 카드 제거 준비가 되었음을 알려주는 핫 스왑 LED가 있습니다. 또한, I/O 후면 전송 카드가 뒤쪽에서 본 동일한 슬롯의 **후면** 카드 케이스에 설치되어야 합니다. I/O 후면 전송 카드는 전면 I/O 카드에서 시스템 뒤쪽의 표준 I/O 커넥터로의 연결을 제공합니다.
- 경고 카드 - Netra ct 800 server 슬롯 8의 **전면** 카드 케이스에 경고 카드가 설치되어야 합니다. (Netra ct 400 server에서는 후면 전송 카드를 사용할 수 없습니다.) 또한, 경고 후면 전송 카드가 뒤쪽에서 본 동일한 슬롯의 **후면** 카드 케이스에 설치되어야 합니다. 전면 카드 케이스에 설치되는 경고 카드는 전면 액세스 모델에 설치되는 경고 카드와 동일하지만 Netra ct server 시스템이 경고 후면 전송 카드를 감지할 경우 신호를 자동으로 경고 후면 전송 카드로 직접 재전달하므로 케이블은 전면 카드 케이스에 설치된 경고 카드가 아닌 경고 후면 전송 카드에 연결됩니다.

그림 1-16은 위에서 바라본 경보 카드가 설치된 후면 액세스 모델의 Netra ct 800 server 이고 그림 1-17은 위에서 바라본 후면 액세스 모델의 Netra ct 400 server입니다.

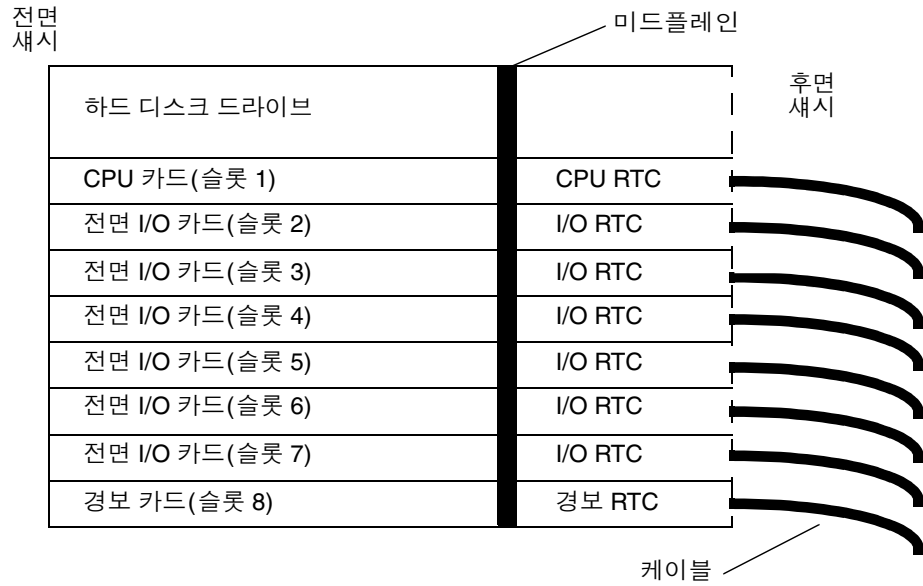


그림 1-16 Netra ct 800 Server 후면 액세스 모델(위쪽 보기)

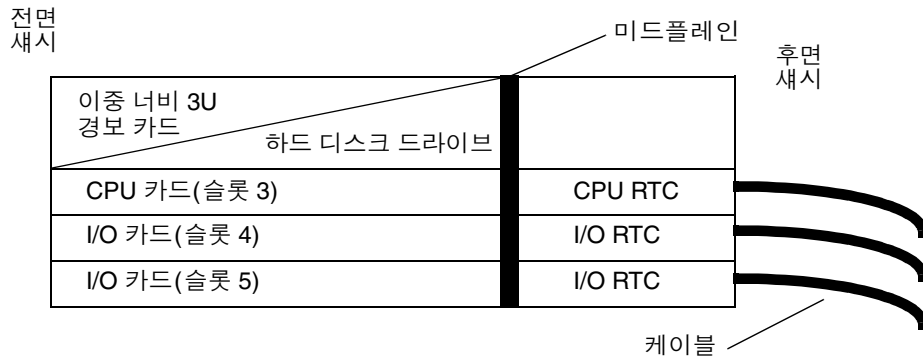


그림 1-17 Netra ct 400 Server 후면 액세스 모델(위쪽 보기)

Netra ct 400 server 전원 공급 장치 옆에 있는 슬롯은 CPU 전면 전송 카드(FTC)용으로 예약되어 있습니다. CPU 전면 전송 카드는 Netra ct 400 server의 후면 액세스 모델인 경우 필요하지 않으므로 후면 액세스 모델의 이 슬롯에는 필터 패널이 설치됩니다(전면 전송 카드에 대한 자세한 내용은 1-16페이지의 "전면 액세스 모델" 참조). Netra ct server 새시의 뒤쪽은 후면 액세스 모델의 경우 새시 후면에서 케이블이 나올 수 있도록 열려 있습니다.

1.2.3.3 전면 액세스 모델인지 후면 액세스 모델인지 확인

전면 액세스 모델인지 후면 액세스 모델인지 확실하지 않으면 새시 전면에서 새시 상단을 살펴봅니다.

- 새시 전면에 DC 커넥터가 있으면 *전면*-액세스 모델(그림 1-18)입니다.
- 새시 전면에 DC 커넥터가 없고, 일반적인 DC 커넥터 위치에 금속 필터 패널이 있으면 *후면*-액세스 모델(그림 1-18)입니다. 후면 액세스 모델의 경우 DC 커넥터는 새시 후면에 있습니다.

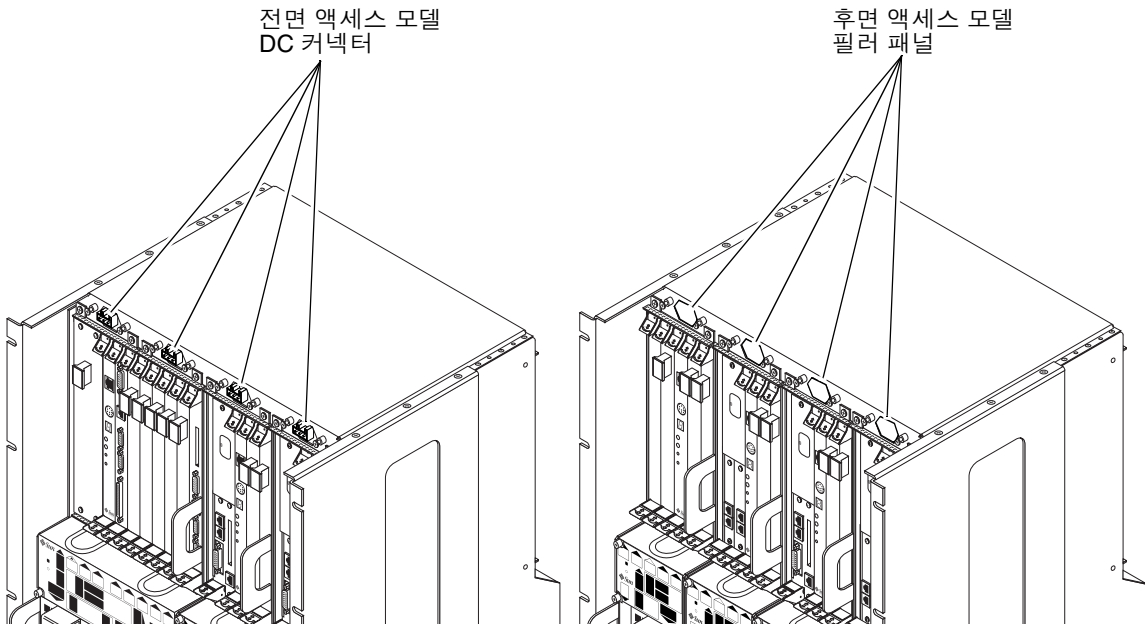


그림 1-18 전면 액세스 및 후면 액세스 모델

1.2.3.4 Netra ct 800 Server 또는 Netra ct 400 Server인지 확인

서버가 Netra ct 800 server인지 아니면 Netra ct 400 server인지 확실하지 않으면 새시 전면의 시스템 상태 패널(그림 1-19)을 찾습니다.

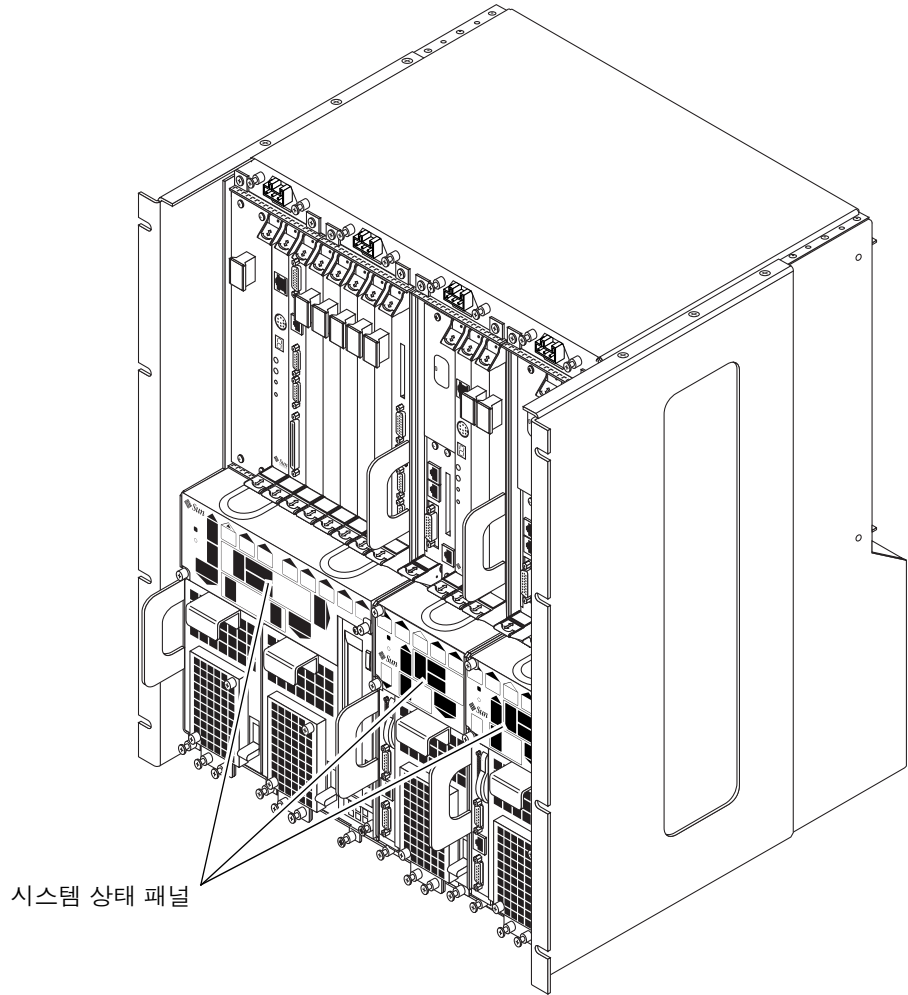


그림 1-19 시스템 상태 패널 위치

시스템 상태 패널의 오른쪽 하단 모서리에 있는 서버 구분자를 보면 Netra ct 800 server 인지 또는 Netra ct 400 server인지 확인할 수 있습니다(그림 1-20).

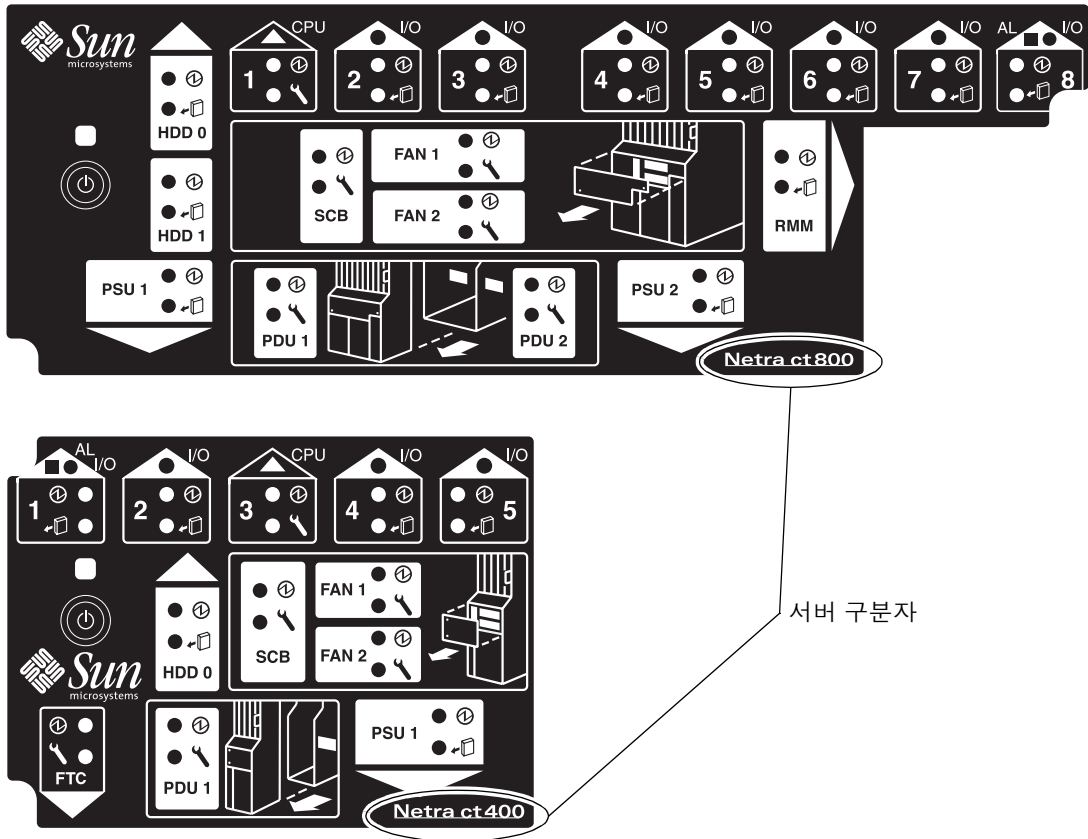


그림 1-20 서버 구분자 위치

1.3 Netra ct Server 구성 요소

Netra ct server 내의 구성 요소는 다음 세 범주로 나눌 수 있습니다.

- 전면 및 후면 액세스 모델 서버에서 모두 사용할 수 있는 구성 요소
- 전면 액세스 모델 서버에서만 사용할 수 있는 구성 요소
- 후면 액세스 모델 서버에서만 사용할 수 있는 구성 요소

또한, 일부 구성 요소는 Netra ct 800 server에서만 사용할 수 있고 일부 구성 요소는 Netra ct 400 server에서만 사용할 수 있으며 두 서버 유형에서 모두 사용할 수 있는 구성 요소도 있습니다.

마지막으로 구성 요소를 핫 스왑 가능 또는 콜드 스왑 가능 구성 요소로 나눌 수 있습니다.

- 핫 스왑 가능 구성 요소는 서버 가동 중에 서버의 작동을 방해하지 않고 설치 또는 제거한 뒤 교체 작업을 할 수 있는 구성 요소를 말합니다. 핫 스왑 가능 구성 요소의 설치 전후, 또는 제거/교체 이후에는 반드시 소프트웨어 명령을 입력해야 새로운 구성 요소를 시스템에 정확히 인식시킬 수 있습니다.
- 핫 스왑이 불가능한 콜드 스왑 가능 구성 요소는 구성 요소를 설치 또는 제거 및 교체하기 전에 서버를 정지(일부 경우 전원 차단)해야 하는 구성 요소입니다.

여러 다른 Netra ct server 모델에서 사용할 수 있는 구성 요소 목록은 표 1-4를 참조하십시오. 특별한 설명이 없는 경우 모든 정보는 Netra ct 800 server 및 Netra ct 400 server에 모두 적용됩니다.

표 1-4 Netra ct Server에서 사용 가능한 구성 요소

	전면 액세스 모델	후면 액세스 모델
에어 필터, 주	핫 스왑 가능 구성 요소. 1-40페이지의 "주 에어 필터" 참조.	핫 스왑 가능 구성 요소. 1-40페이지의 "주 에어 필터" 참조.
에어 필터, 전원 공급 장치	핫 스왑 가능 구성 요소. 1-41페이지의 "전원 공급 장치 에어 필터" 참조.	핫 스왑 가능 구성 요소. 1-41페이지의 "전원 공급 장치 에어 필터" 참조.
경보 카드	핫 스왑 가능 구성 요소. 1-46페이지의 "경보 카드" 참조.	<ul style="list-style-type: none"> • Netra ct 800 server: 핫 스왑 가능 구성 요소. 경보 후면 전송 카드와 함께 설치되어야 합니다. 1-46페이지의 "경보 카드" 및 1-58페이지의 "경보 후면 전송 카드" 참조. • Netra ct 400 server: 해당 없음.
경보 후면 전송 카드	해당 없음.	<ul style="list-style-type: none"> • Netra ct 800 server: 핫 스왑 가능 구성 요소. 경보 카드와 함께 설치되어야 합니다. 1-46페이지의 "경보 카드" 및 1-58페이지의 "경보 후면 전송 카드" 참조. • Netra ct 400 server: 해당 없음.

표 1-4 Netra ct Server에서 사용 가능한 구성 요소 (계속)

	전면 액세스 모델	후면 액세스 모델
CPU 카드	콜드 스왑 가능 구성 요소. CPU 전면 전송 카드와 함께 설치되어야 합니다. 1-25페이지의 "CPU 카드" 및 1-49페이지의 "CPU 전면 전송 카드" 참조.	콜드 스왑 가능 구성 요소. CPU 후면 전송 카드와 함께 설치되어야 합니다. 1-25페이지의 "CPU 카드" 및 1-55페이지의 "CPU 후면 전송 카드" 참조.
CPU 전면 전송 카드	콜드 스왑 가능 구성 요소. CPU 카드와 함께 설치되어야 합니다. 1-25페이지의 "CPU 카드" 및 1-49페이지의 "CPU 전면 전송 카드" 참조.	해당 없음.
CPU 후면 전송 카드	해당 없음.	콜드 스왑 가능 구성 요소. CPU 카드와 함께 설치되어야 합니다. 1-25페이지의 "CPU 카드" 및 1-55페이지의 "CPU 후면 전송 카드" 참조.
팬 및 팬 트레이	핫 스왑 가능 구성 요소. 1-42페이지의 "팬 트레이 및 팬" 참조.	핫 스왑 가능 구성 요소. 1-42페이지의 "팬 트레이 및 팬" 참조.
하드 디스크 드라이브	핫 스왑 가능 구성 요소. 1-44페이지의 "하드 디스크 드라이브" 참조.	핫 스왑 가능 구성 요소. 1-44페이지의 "하드 디스크 드라이브" 참조.
I/O 카드	핫 스왑 가능 구성 요소. 1-50페이지의 "전면 액세스 모델 I/O 카드" 참조.	핫 스왑 가능 구성 요소. 전면 I/O 카드 및 I/O 후면 전송 카드가 모두 설치되어야 합니다. 1-59페이지의 "후면 액세스 모델 I/O 카드" 참조.
전원 공급 장치	<ul style="list-style-type: none"> Netra ct 800 server: 핫 스왑 가능 구성 요소(유일한 전원 공급 장치가 아닌 경우). 1-32페이지의 "전원 공급 장치" 참조. Netra ct 400 server: 콜드 스왑 가능 구성 요소. 1-32페이지의 "전원 공급 장치" 참조. 	<ul style="list-style-type: none"> Netra ct 800 server: 핫 스왑 가능 구성 요소(유일한 전원 공급 장치가 아닌 경우). 1-32페이지의 "전원 공급 장치" 참조. Netra ct 400 server: 콜드 스왑 가능 구성 요소. 1-32페이지의 "전원 공급 장치" 참조.
착탈식 미디어 모듈	<ul style="list-style-type: none"> Netra ct 800 server: 핫 스왑 가능 구성 요소. 1-45페이지의 "착탈식 미디어 모듈" 참조. Netra ct 400 server: 해당 없음. 	<ul style="list-style-type: none"> Netra ct 800 server: 핫 스왑 가능 구성 요소. 1-45페이지의 "착탈식 미디어 모듈" 참조. Netra ct 400 server: 해당 없음.
시스템 제어기 보드	핫 스왑 가능 구성 요소. 1-39페이지의 "시스템 제어기 보드" 참조.	핫 스왑 가능 구성 요소. 1-39페이지의 "시스템 제어기 보드" 참조.
시스템 상태 패널	핫 스왑 가능 구성 요소. 1-34페이지의 "시스템 상태 패널" 참조.	핫 스왑 가능 구성 요소. 1-34페이지의 "시스템 상태 패널" 참조.

1.3.1 전면 액세스 및 후면 액세스 모델 모두에 사용 가능한 구성 요소

다음은 전면 및 후면 액세스 모델 서버에서 모두 사용할 수 있는 구성 요소입니다.

- 1-25페이지의 "CPU 카드"
- 1-32페이지의 "전원 공급 장치"
- 1-34페이지의 "시스템 상태 패널"
- 1-39페이지의 "시스템 제어기 보드"
- 1-40페이지의 "주 에어 필터"
- 1-41페이지의 "전원 공급 장치 에어 필터"
- 1-42페이지의 "팬 트레이 및 팬"
- 1-44페이지의 "하드 디스크 드라이브"
- 1-45페이지의 "착탈식 미디어 모듈"
- 1-46페이지의 "경보 카드"

1.3.1.1 CPU 카드

각 Netra ct server에는 하나의 CPU 카드가 있습니다. Netra ct 800 server와 Netra ct 400 server에 사용되는 CPU 카드는 동일합니다. Netra ct 800 server(슬롯 1) 및 Netra ct 400 server(슬롯 3)의 빨간색 카드 케이지 슬롯은 모두 CPU 카드용으로 예약되어 있습니다. 그림 1-21은 두 서버 유형에서 CPU 카드가 설치되어야 하는 위치를 보여줍니다.

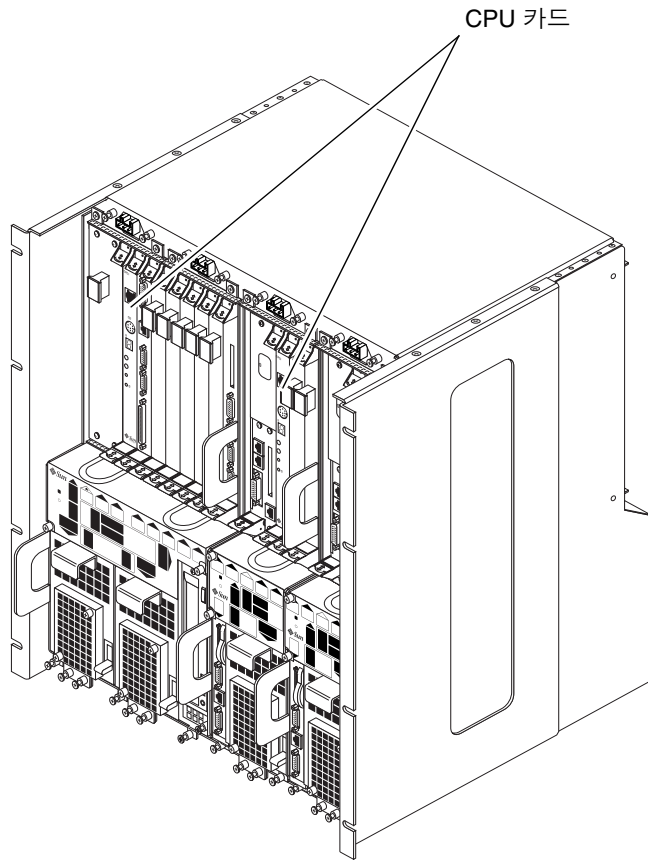


그림 1-21 CPU 카드 위치

온-보드 구성 요소

그림 1-22와 그림 1-23은 CPU 카드의 레이아웃을 보여줍니다. CPU 카드의 주요 구성 요소는 다음과 같습니다.

- UltraSPARC IIi, 360MHz 또는 440MHz에서 실행되는 CPU 카드의 주 프로세서.
- SuperIO, 보드의 많은 커넥터에 대한 인터페이스를 장치에 제공하는 CPU 카드용 주 I/O 장치.
- PCIO, 많은 온-보드 구성 요소에 대한 PCI (Peripheral Component Interconnect) 인터페이스 및 이더넷과 EBus 인터페이스 간의 인터페이스 제공.

- 고급 PCI 브리지(APB), 두 개의 서로 다른 PCI 버스(UltraSPARC IIi의 PCI 버스 모듈에서)를 만들어 전체적인 시스템 I/O 처리량 향상.
- NVRAM, 날짜(TOD)를 제공하고 CPU 카드의 미디어 액세스 제어(MAC) 주소를 저장하는 비휘성 메모리 장치.

주 - CPU 카드의 MAC(미디어 액세스 제어)은 호스트 ID를 포함하고 있는 착탈식 I2C PROM 카드에 있습니다. CPU 카드를 교체할 경우 기존의 PROM 카드를 보관하여 새 CPU 카드에 설치합니다.

- 사용자 플래시 메모리, 2MB(8비트) × 2.
- SCSI 제어기, 단일 끝 인터페이스에 대한 고속의 Ultrawide SCSI 포트 제공.
- PLD, watch-dog 타이머 모니터링, 보조 전원 관리, 플래시 EPROM 및 7 세그먼트 표시를 위한 주소 공간 디코딩과 같은 여러 기능을 제공하는 프로그래밍 가능 논리 장치.
- 직렬 EPROM, PLD에 대한 구성 데이터를 저장하는 착탈식 장치.
- 메모리 모듈 보드(그림 1-23 참조). CPU 카드는 메모리 모듈 보드를 2개까지 지원합니다. 이러한 보드는 64MB, 128MB, 256MB, 512MB의 구성으로 되어 있습니다.
- 시스템 플래시 메모리(그림 1-24 참조) - 이 1MB(8비트) 장치에는 OpenBoot PROM (OBP) 및 POST (power-on self-tests)를 위한 부팅 및 자체 테스트 코드가 포함되어 있습니다.
- 최소 주 메모리 요구 사항은 64MB(1 × 64MB 모듈 사용)입니다. CPU 카드의 최대 메모리 구성은 1GB(2 × 512MB 메모리 모듈 사용)입니다. CPU 카드에는 온-보드 메모리가 없습니다.

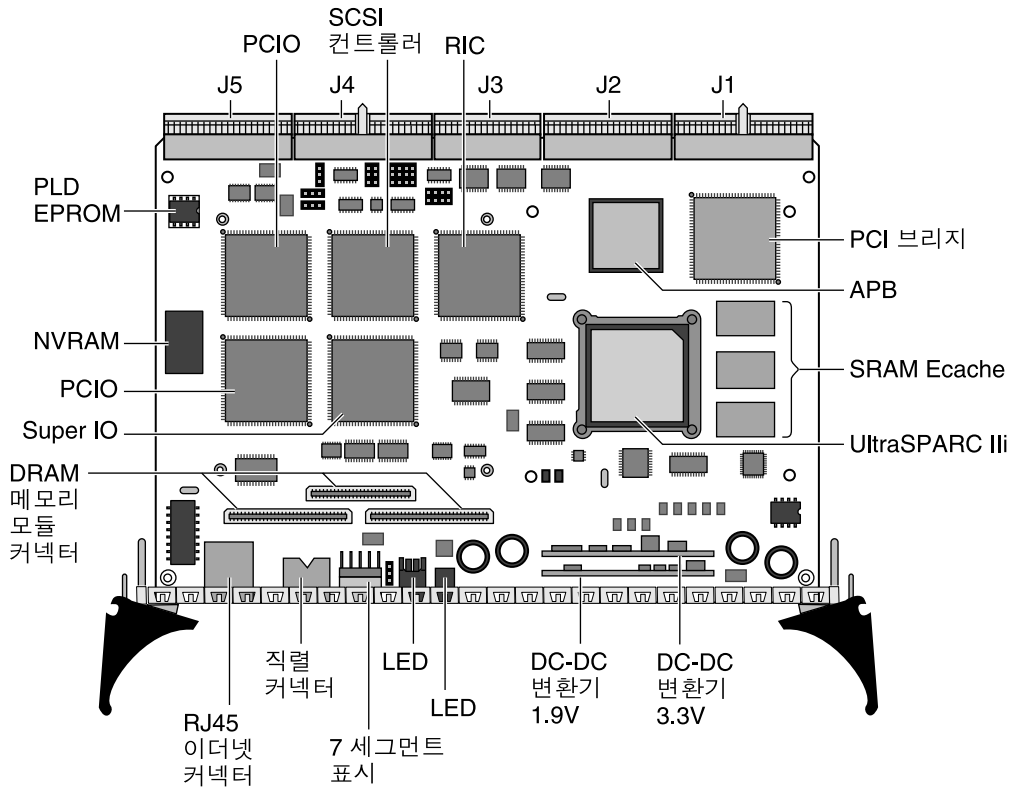


그림 1-22 CPU 카드(메모리 모듈 제외)

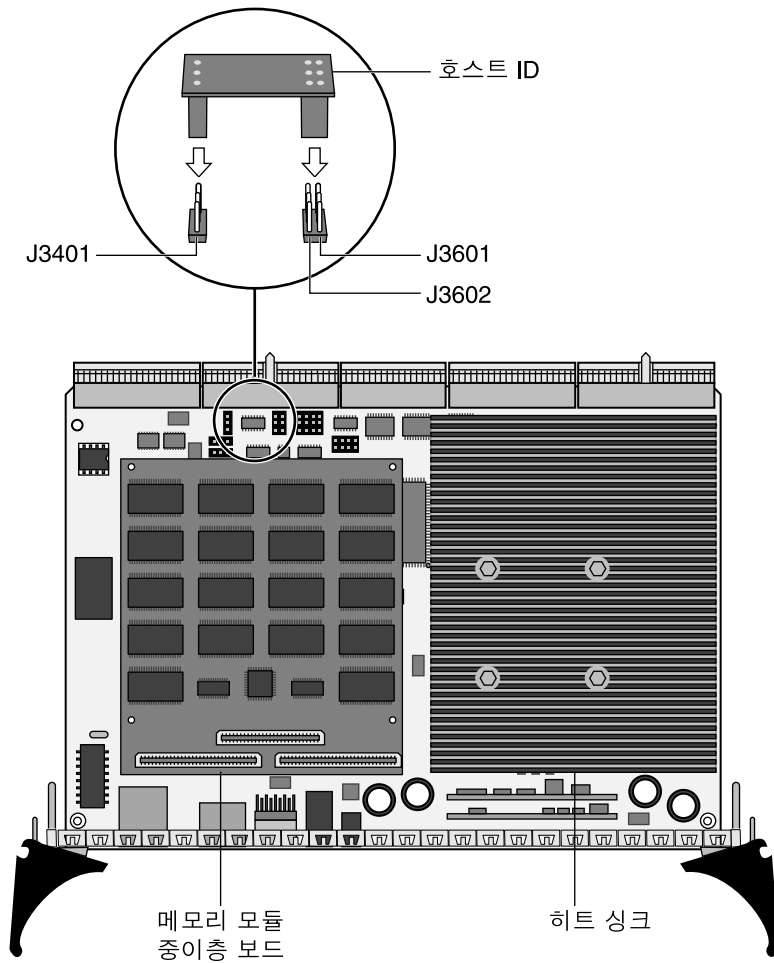


그림 1-23 CPU 카드 및 주요 구성 요소(메모리 모듈 및 히트싱크 포함)

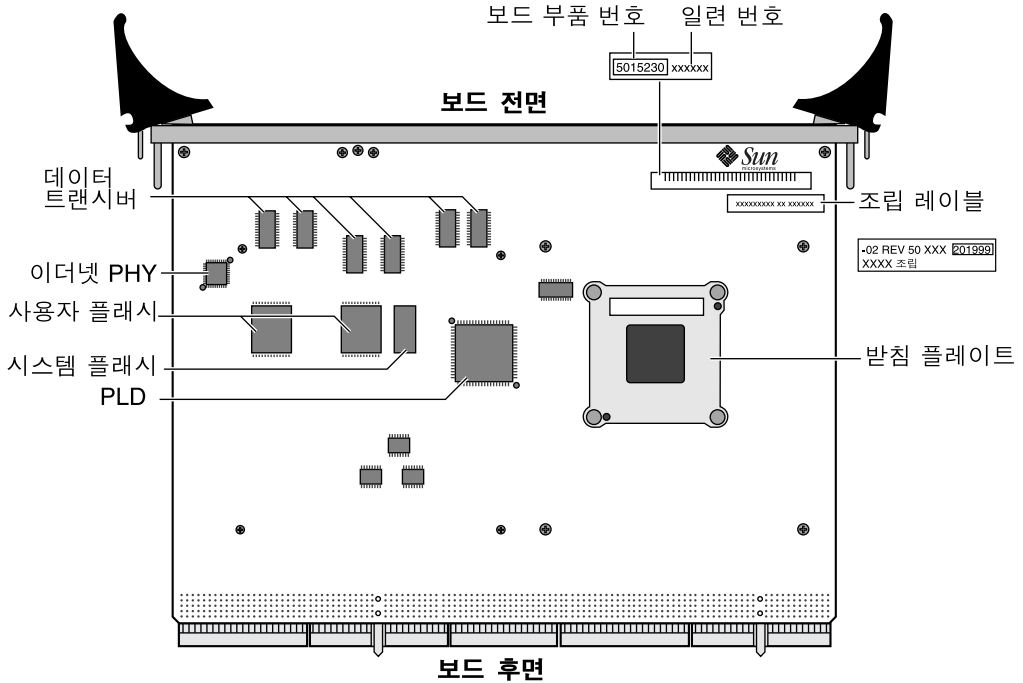


그림 1-24 CPU 카드의 뒷면(납땀면)

표 1-5 CPU 카드 전면 패널의 기능

표시기/커넥터/스위치	설명
ETHERNET	RJ-45 이더넷(10/100Mbit)
COM	8핀 DIN RS-232C 직렬 I/O 포트
STATUS	7세그먼트 표시. 단일 숫자로 OBP/POST에 의해 표시되는 검사점 및 진단 정보를 제공합니다.
ALARM	전원 공급 모니터 및 소프트웨어 프로그래밍 가능 LED. READY 전원 LED(저수준 소프트웨어로 ON 또는 OFF 설정). ON일 경우 LED는 녹색이 되어 저수준 시스템 코드가 정상적으로 실행되고 있음을 나타냅니다. (정확한 진단 상태는 아닙니다.) OFF일 경우 LED는 켜지지 않아 시스템이 준비되지 않았음을 나타냅니다.
RESET	보드의 전원 초기화를 수행하기 위해 사용됩니다.
ABORT	시스템 잠금 상태를 해제하기 위해 사용됩니다.

그림 1-25는 CPU 카드의 포트를 보여줍니다. Netra ct 400 server의 CPU 전면 전송 카드가 TTY A 포트를 가지고 있지 않으므로 CPU 카드의 COM 포트는 전면 액세스 모델 Netra ct 400 server의 TTY A 포트에 사용됩니다(Netra ct 400 server의 CPU 전면 전송 카드에 대한 자세한 내용은 1-49페이지의 "CPU 전면 전송 카드" 참조). 전면 액세스 모델 Netra ct 800 server 또는 후면 액세스 모델 Netra ct 800 server 또는 Netra ct 400 server의 CPU 전송 카드는 모두 TTY A 포트를 가지고 있으므로 CPU 카드의 COM 포트가 TTY A 포트에 사용되지 않습니다.

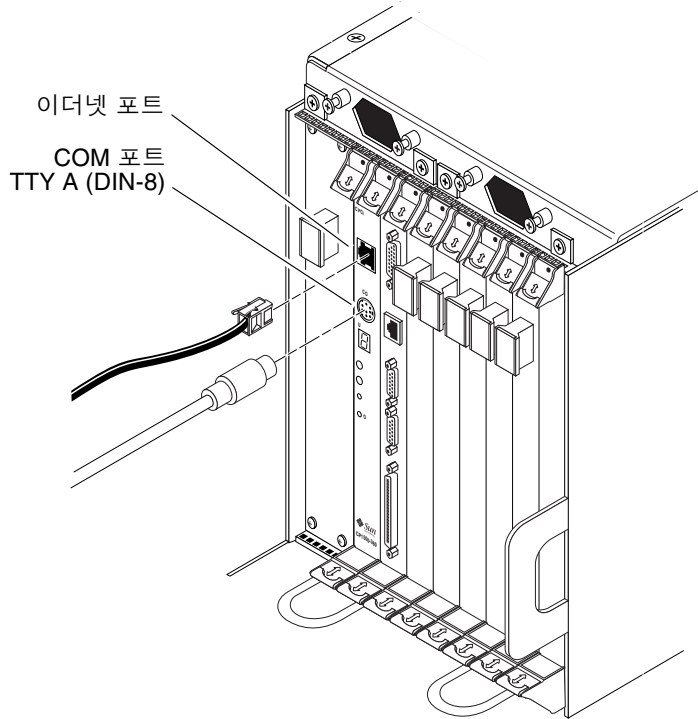


그림 1-25 CPU 카드

1.3.1.2 전원 공급 장치

모든 Netra ct 800 server에는 두 개의 전원 공급 장치가 있고 모든 Netra ct 400 server에는 하나의 전원 공급 장치가 있습니다. Netra ct 800 server 및 Netra ct 400 server에 사용되는 전원 공급 장치는 동일합니다.

Netra ct 800 server의 경우 하나의 전원 공급 장치는 다른 하나의 예비 장치입니다. 전원 분배 장치를 통해 각 전원 공급 장치에 전기가 공급됩니다(자세한 내용은 1-4페이지의 "Netra ct 새시" 참조). 각 Netra ct 800 server에는 두 개의 전원 공급 장치가 있으므로 각 Netra ct 800 server는 두 전원(DC 전원 A 및 DC 전원 B)에서 각각 DC 전원을 가져올 수 있습니다. 따라서, 한 전원이 끊기더라도 Netra ct 800 server는 계속해서 두 번째 전원으로부터 DC 전원을 가져올 수 있습니다. Netra ct 400 server에는 하나의 전원 공급 장치밖에 없으므로 해당되지 않습니다(그림 1-26).

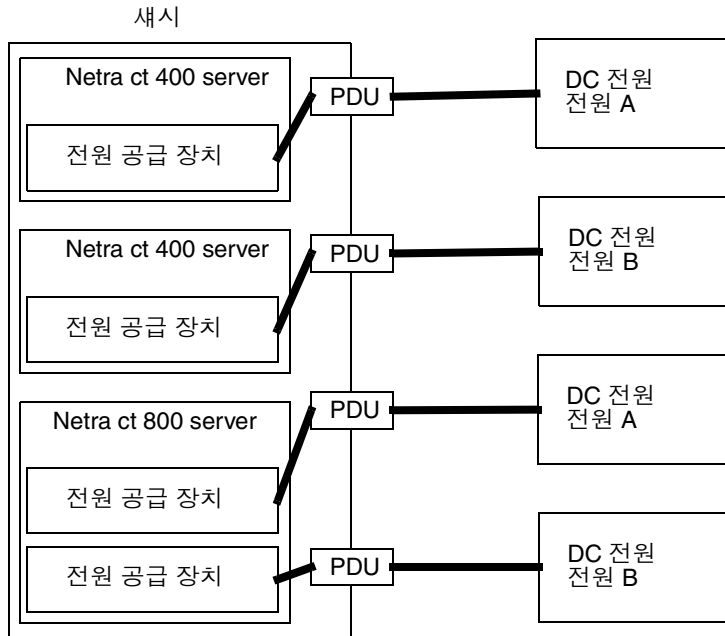


그림 1-26 전원 공급 장치 및 전원 분배 장치(PDU)

전원 공급 장치에는 새시 냉각 시스템과는 별도로 냉각 팬이 있습니다. Netra ct 800 server의 경우 위쪽에 있는 카드 케이지와 측면에 있는 착탈식 미디어 모듈, Netra ct 400 server의 경우 위쪽에 있는 카드 케이지와 측면에 있는 CPU 전송 카드를 나누는 분리대가 있습니다.

Netra ct 800 server의 전원 공급 장치 위치는 그림 1-26에 표시되어 있고 Netra ct 400 server의 전원 공급 장치 위치는 그림 1-27에 표시되어 있습니다.

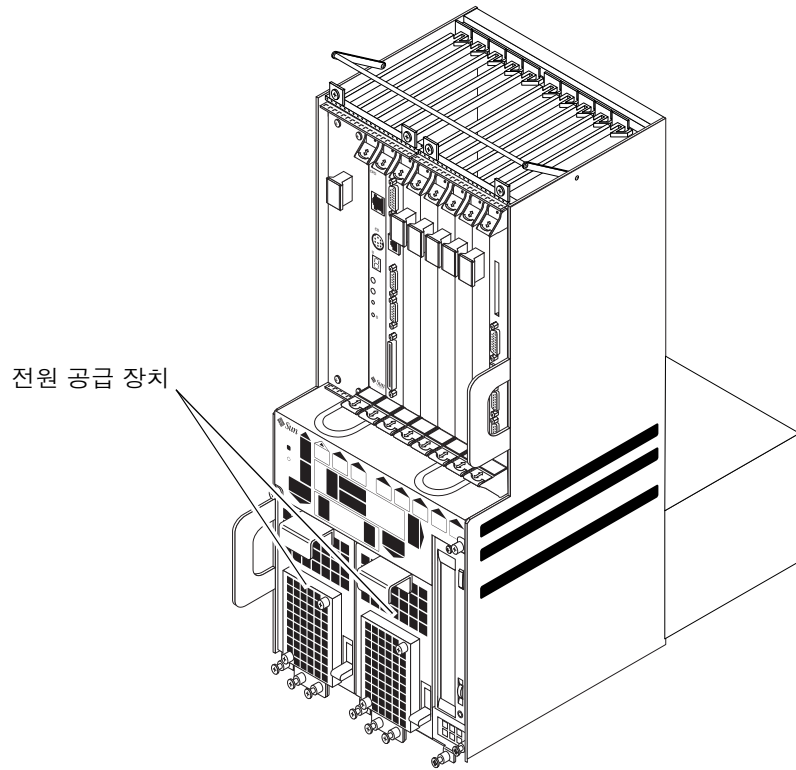


그림 1-27 전원 공급 장치 위치(Netra ct 800 Server)

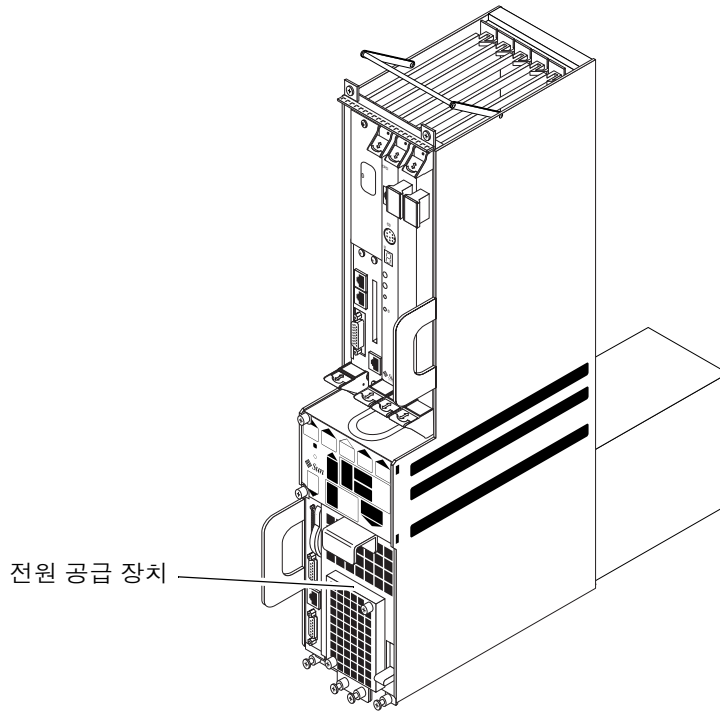


그림 1-28 전원 공급 장치 위치(Netra ct 400 Server)

1.3.1.3 시스템 상태 패널

시스템 상태 패널은 Netra ct server 내 주요 구성 요소의 상태에 대한 피드백을 제공하도록 설계된 모듈입니다. Netra ct 800 server와 Netra ct 400 server의 시스템 상태 패널 위치는 그림 1-29에 표시되어 있습니다.

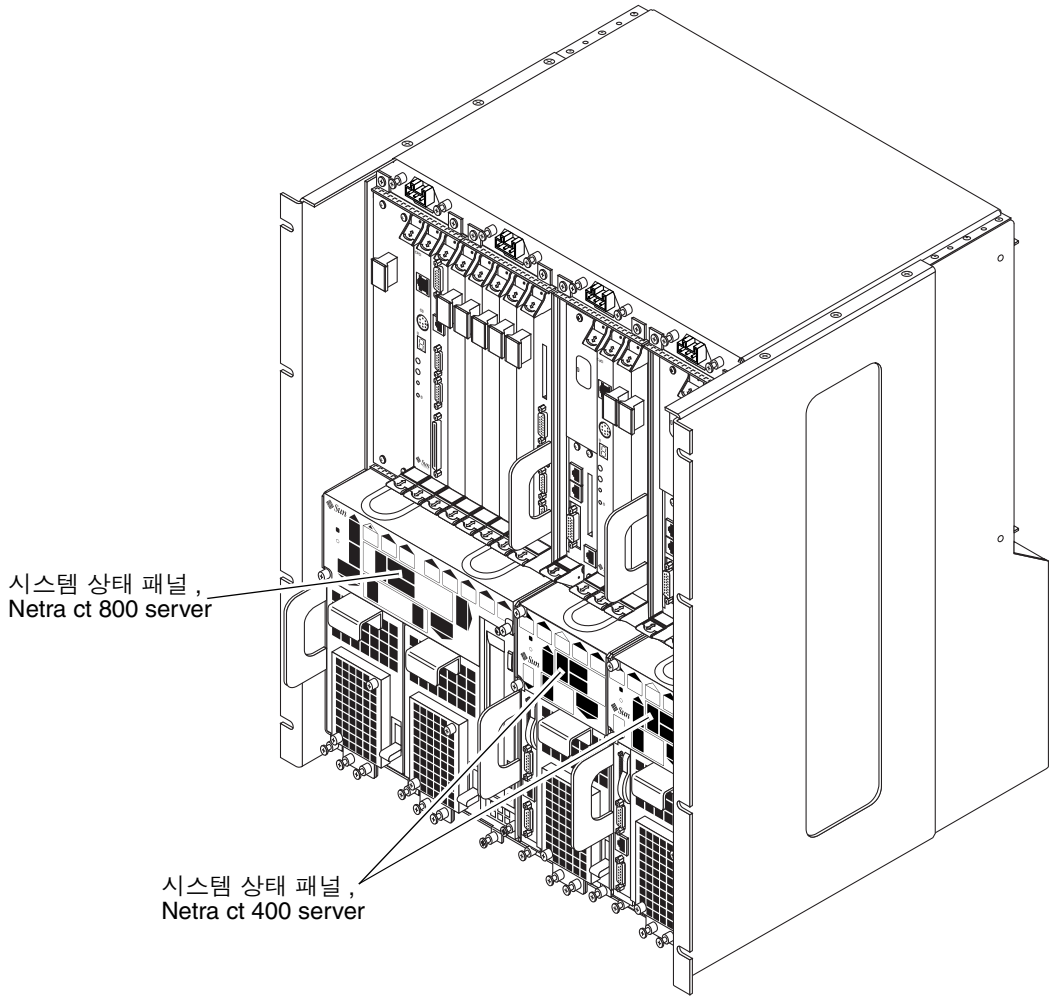


그림 1-29 시스템 상태 패널 위치

시스템 상태 패널에는 해당 서버 내부의 각 구성 요소에 대해 하나의 LED 세트가 있습니다. 그림 1-30은 Netra ct 800 server의 시스템 상태 패널 LED를 보여주며, 그림 1-31은 Netra ct 400 server의 시스템 상태 패널 LED를 보여줍니다.

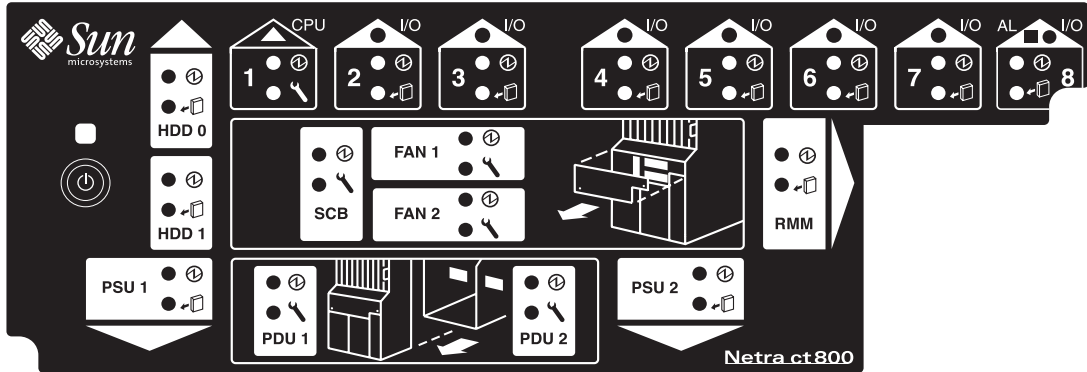


그림 1-30 시스템 상태 패널(Netra ct 800 Server)

표 1-6 Netra ct 800 Server의 시스템 상태 패널 LED

LED	사용 가능 LED	구성 요소
HDD 0	전원 및 제거 확인	상단 하드 디스크 드라이브
HDD 1	전원 및 제거 확인	하단 하드 디스크 드라이브
슬롯 1	전원 및 오류	슬롯 1에 설치된 CPU 카드(▲)
슬롯 2	전원 및 제거 확인	슬롯 2에 설치된 CPU 전면 전송 카드 또는 I/O 카드(●)
슬롯 3-7	전원 및 제거 확인	슬롯 3-7에 설치된 I/O 카드(●)
슬롯 8	전원 및 제거 확인	슬롯 8에 설치된 경고 카드(■)
SCB	전원 및 오류	시스템 제어기 보드(시스템 상태 패널 뒤)
팬 1	전원 및 오류	상단 팬 트레이(시스템 상태 패널 뒤)
팬 2	전원 및 오류	하단 팬 트레이(시스템 상태 패널 뒤)
RMM	전원 및 제거 확인	착탈식 미디어 모듈
PDU 1	전원 및 오류	맨 왼쪽 전원 분배 장치(서버 뒤)
PDU 2	전원 및 오류	맨 오른쪽 전원 분배 장치(서버 뒤)
PSU 1	전원 및 제거 확인	맨 왼쪽 전원 공급 장치
PSU 2	전원 및 제거 확인	맨 오른쪽 전원 공급 장치

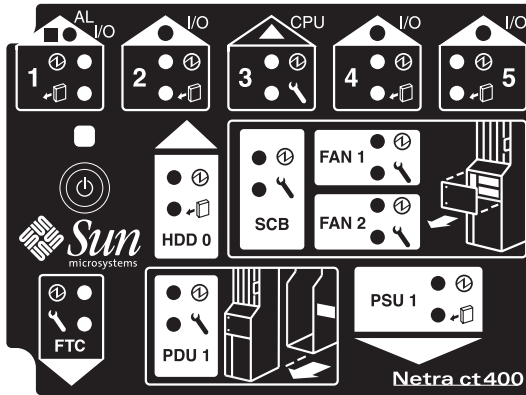


그림 1-31 시스템 상태 패널(Netra ct 400 Server)

표 1-7 Netra ct 400 Server의 시스템 상태 패널 LED

LED	사용 가능 LED	구성 요소
슬롯 1	전원 및 제거 확인	슬롯 1과 2에 설치된 이중 너비 경고 카드(■)
슬롯 2	전원 및 제거 확인	슬롯 2에 설치된 단일 너비 I/O 카드(경보 카드가 설치되지 않은 경우)
슬롯 3	전원 및 오류	슬롯 3에 설치된 CPU 카드(▲)
슬롯 4와 5	전원 및 제거 확인	슬롯 4와 5에 설치된 I/O 카드(●)
HDD 0	전원 및 제거 확인	하드 디스크 드라이브
SCB	전원 및 오류	시스템 제어기 보드(시스템 상태 패널 뒤)
팬 1	전원 및 오류	상단 팬 트레이(시스템 상태 패널 뒤)
팬 2	전원 및 오류	하단 팬 트레이(시스템 상태 패널 뒤)
FTC	전원 및 오류	CPU 전면 전송 카드
PDU 1	전원 및 오류	전원 분배 장치(서버 뒤)
PSU 1	전원 및 제거 확인	전원 공급 장치

Netra ct 800 server 또는 Netra ct 400 server의 각 주요 구성 요소는 시스템 상태 패널에 LED를 가지고 있어 특정 구성 요소의 상태를 알 수 있습니다. 각 구성 요소에는 녹색의 전원 LED 및 주황색의 제거 확인 LED(그림 1-32) 또는 녹색의 전원 LED 및 주황색의 오류 LED(그림 1-33)가 나타납니다. Netra ct server의 구성 요소는 모두 녹색 전원 LED를 가지고 주황색 제거 확인 LED 또는 주황색 오류 LED를 가질 수 있지만 동시에 두 LED를 가질 수 없습니다.

녹색 전원 LED



주황색 제거 확인 LED

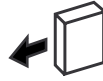


그림 1-32 전원 및 제거 확인 LED

녹색 전원 LED



주황색 오류 LED



그림 1-33 전원 및 오류 LED

- 구성 요소에 녹색의 전원 LED와 주황색의 제거 확인 LED가 있으면 표 1-8을 참조하십시오.
- 구성 요소에 녹색의 전원 LED와 주황색의 오류 LED가 있으면 표 1-9를 참조하십시오.

표 1-8 전원 LED 및 제거 확인 LED의 의미


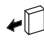


LED 상태	전원 LED 	제거 확인 LED 
완전히 켜짐	구성 요소가 설치 및 구성되어 있습니다.	구성 요소를 제거해도 좋습니다. 필요한 경우 시스템에서 해당 구성 요소를 제거할 수 있습니다.
깜박임	구성 요소는 설치되었지만 구성되지 않았거나 구성 프로세스 중입니다.	해당 없음
꺼짐	구성 요소를 시스템이 인식하지 못하거나 슬롯에 설치되지 않았습니다.	구성 요소를 제거하면 <i>안됩니다</i> . 시스템 실행 중에는 이 구성 요소를 제거하면 <i>안됩니다</i> .

표 1-9 전원 LED 및 오류 LED의 의미

LED 상태	전원 LED 	오류 LED 
완전히 켜짐	구성 요소가 설치 및 구성되어 있습니다.	구성 요소가 중단되었습니다. 구성 요소를 교체하십시오.
깜박임	구성 요소는 설치되었지만 구성되지 않았거나 구성 프로세스 중입니다.	해당 없음
꺼짐	구성 요소를 시스템이 인식하지 못하거나 슬롯에 설치되지 않았습니다.	구성 요소가 정상적으로 작동됩니다.

시스템 상태 패널에도 녹색의 시스템 전원 LED 및 전원 ON/OFF 버튼이 있습니다. 시스템이 꺼지면 시스템 전원 LED가 꺼집니다. 시스템이 꺼진 상태에서 시스템 전원 버튼을 누르면 전원 공급이 시작됩니다. 시스템의 전원 공급이 완료되면 시스템 전원 LED가 완전히 켜집니다.

시스템 전원이 켜졌을 때 시스템 전원 버튼을 4초 미만 동안 누르면 상주 운영 체제 데이터 구조가 손상되지 않는 방식으로 전원 쓰기 시퀀스가 순차적으로 시작되며 LED가 깜박입니다. 순차적인 전원 끄기에서 서비스 중인 응용 프로그램은 비정상적으로 종료되어 CPU에서 더 이상 서비스를 호출하지 못합니다. CPU가 정지 상태(init 0이 호출된 것과 같은 실행 수준-0)에 이르면 전원 공급이 중단되고 깜박거리던 LED가 꺼집니다.

버튼을 4초 이상 누를 경우 CPU 간섭 없이 전원 공급이 중단되어 '비상' 전원 끄기 시퀀스가 시작됩니다.

1.3.1.4 시스템 제어기 보드

시스템 제어기 보드는 시스템 상태 패널 뒤에 위치한 핫 스왑 가능 구성 요소입니다. 시스템 제어기 보드는 시스템 상태 패널에 시스템 상태 정보를 제공하며 여기서 LED는 Netra ct server 내의 주요 구성 요소 상태에 대한 피드백을 제공합니다.

1.3.1.5 주 에어 필터

Netra ct 800 server 및 Netra ct 400 server에는 시스템 카드 케이스 바로 밑에 위치한 주 에어 필터가 있습니다. 에어 필터 앞에 부착된 루프를 사용하여 서버에서 에어 필터를 제거할 수 있습니다. 주 에어 필터는 3~6개월에 한 번씩 교체해야 합니다. 서버 환경이 특히 안 좋은 경우에는 더 자주 교체해야 합니다. 그림 1-34는 Netra ct 800 server의 주 에어 필터 위치를 보여주며, 그림 1-35는 Netra ct 400 server의 주 에어 필터 위치를 보여줍니다.

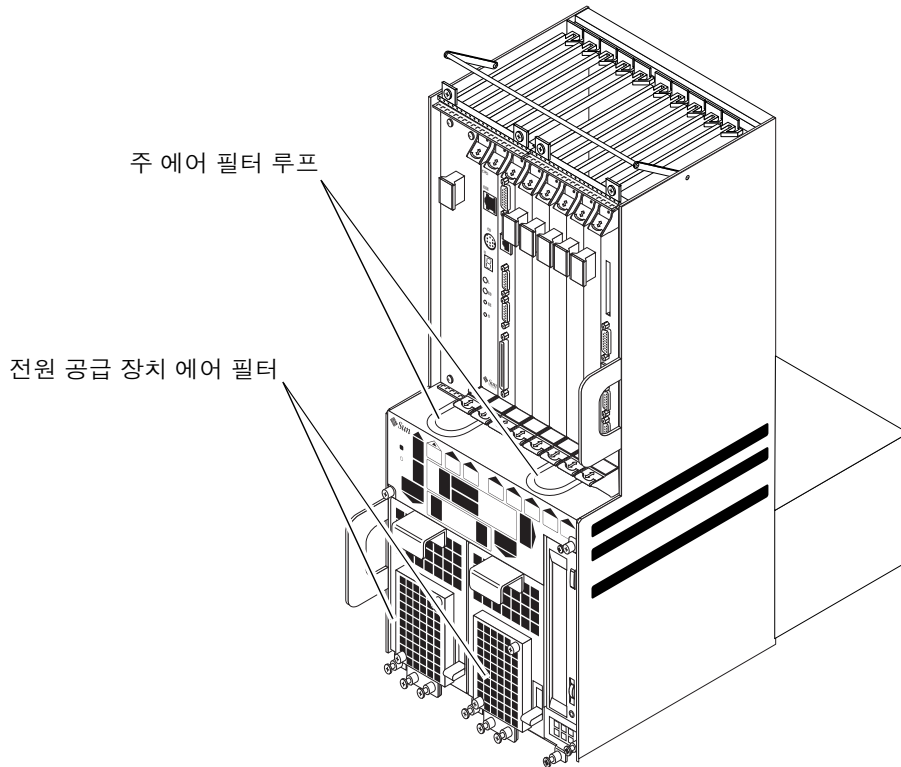


그림 1-34 주 에어 필터 및 전원 공급 장치 에어 필터(Netra ct 800 Server)

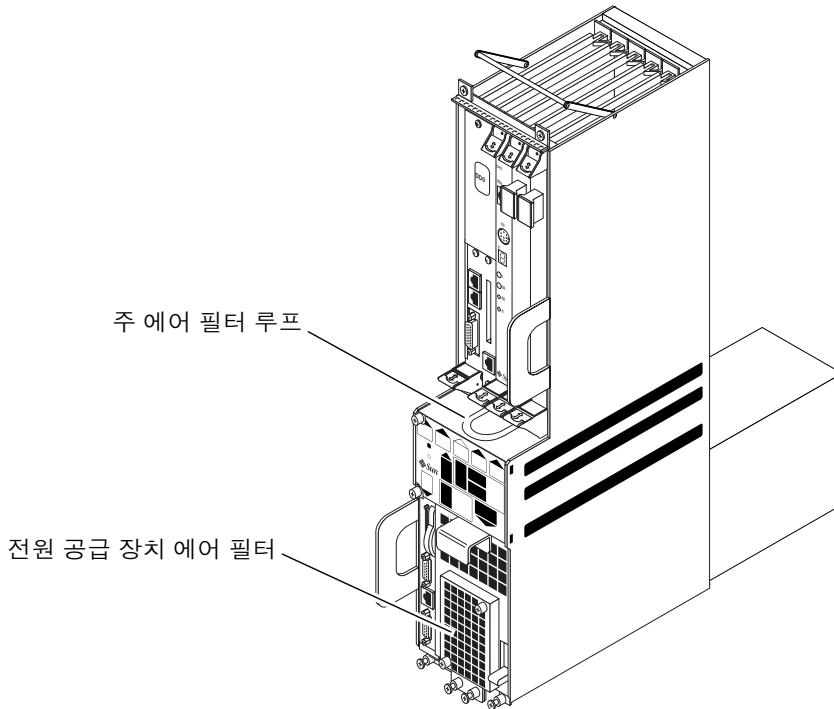


그림 1-35 주 에어 필터 및 전원 공급 장치 에어 필터(Netra ct 400 Server)

1.3.1.6 전원 공급 장치 에어 필터

Netra ct 800 server 또는 Netra ct 400 server의 모든 전원 공급 장치 앞에 에어 필터가 있습니다. 전원 공급 장치 에어 필터는 2개의 나사로 전원 공급 장치에 고정된 금속판 뒤에 있습니다. 전원 공급 장치 에어 필터는 3~6개월에 한 번씩 교체해야 합니다. 서버 환경이 특히 안 좋은 경우에는 더 자주 교체해야 합니다. 전원 공급 장치 에어 필터는 안전한 작동을 위해 원래 위치에 있어야 합니다. 그림 1-34는 Netra ct 800 server의 전원 공급 장치 에어 필터 위치를 보여주며, 그림 1-35는 Netra ct 400 server의 전원 공급 장치 에어 필터 위치를 보여줍니다.



주의 - 전원 공급 장치 에어 필터를 설치하지 않을 경우 전기적 위험이 있습니다. 전원 공급 장치 에어 필터를 제거할 경우 즉시 새 필터로 교체하고 시스템의 안전한 작동을 위해 외부 덮개를 교체해야 합니다. 자세한 내용은 *Netra ct Server Service Manual*을 참조하십시오.

1.3.1.7 팬 트레이 및 팬

Netra ct 800 server 및 Netra ct 400 server에는 모두 2개의 팬 트레이가 있고 각 팬 트레이에는 2개의 팬이 있습니다. 팬 트레이는 핫 스왑이 가능하게 설계되었습니다. 팬은 시스템 상태 패널 뒤 시스템 위쪽에 위치합니다(시스템 상태 패널 위치는 1-34페이지의 "시스템 상태 패널" 참조). 팬은 CompactPCI 카드 사이의 공기 흐름을 최대화 하기 위해 작동 카드 케이스 안쪽에 들어갑니다. Netra ct 800 server 및 Netra ct 400 server에 사용되는 팬 트레이나 팬은 동일합니다.

서버 전원을 처음 켜었을 때 온도가 화씨 111도(섭씨 44도) 이하이면 CPU 카드가 2개의 팬 트레이 속도를 75%까지 가동합니다. 온도가 화씨 133도(섭씨 56도)를 초과할 경우 CPU 카드가 두 팬 트레이의 팬 속도를 100%로 가동합니다. 온도가 화씨 158도(섭씨 70도)를 초과할 경우 CPU 카드는 시스템 과열이라는 경고를 내보냅니다. 온도가 화씨 167도(섭씨 75도)를 초과할 경우 시스템이 자동으로 종료됩니다.

위의 온도는 일반적인 상온이 아닌 CPU 카드의 히트싱크 아래 있는 온도계로 측정된 CPU 온도입니다. envmeond 데몬도 팬의 속도를 제어하므로 envmond 데몬을 설치하고 실행해야 합니다.

하나의 팬 트레이가 고장나면 온도에 관계 없이 다른 팬 트레이가 100% 가동됩니다. 팬 트레이가 고장나면 가능한 빨리 고장난 팬 트레이를 교체해야 합니다. 하나의 팬 트레이로도 시스템이 가동되지만 온도가 올라가면 하나의 팬 트레이로는 시스템을 제대로 식히지 못할 수 있습니다.

그림 1-36은 Netra ct 800 server의 팬 트레이 위치를 보여주며, 그림 1-37은 Netra ct 400 server의 팬 트레이 위치를 보여줍니다. 시스템 상태 패널은 두 그림에서 생략했습니다.

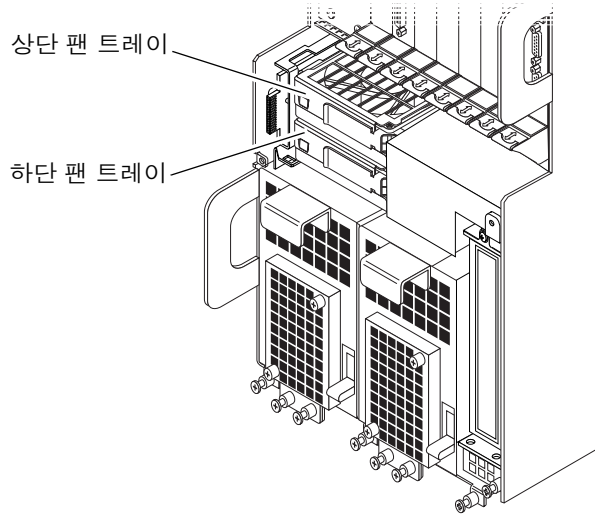


그림 1-36 Netra ct 800 Server의 팬 트레이 위치

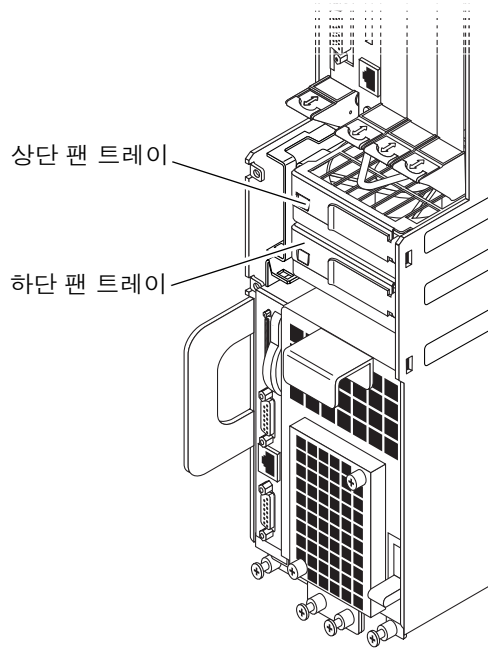


그림 1-37 Netra ct 400 Server의 팬 트레이 위치

1.3.1.8 하드 디스크 드라이브

하드 디스크 드라이브는 완전히 핫 스왑이 가능합니다. 각 하드 디스크 드라이브는 새 시와 단단히 고정되도록 하는 자체 래칭 방식이 있습니다. Netra ct 800 server의 경우 최대 2개의 하드 디스크 드라이브, Netra ct 400 server의 경우 하나의 하드 디스크 드라이브를 설치할 수 있습니다. Netra ct 800 server 및 Netra ct 400 server에 사용되는 하드 디스크 드라이브는 동일합니다.

Netra ct 800 server 및 Netra ct 400 server 모두 하드 디스크 드라이브용 특정 슬롯이 예약되어 있습니다. 하드 디스크 드라이브는 시스템의 드라이브 베이 덮개 뒤에 위치합니다. Netra ct 800 server의 드라이브 베이 덮개 뒤에는 최대 2개의 하드 디스크 드라이브, Netra ct 400 server의 드라이브 베이 덮개 뒤에는 하나의 하드 디스크 드라이브를 설치할 수 있습니다.

다음은 하드 디스크 드라이브에 대한 SCSI ID입니다.

- Netra ct 800 server
 - 상단 하드 디스크 드라이브 - SCSI ID 0
 - 하단 하드 디스크 드라이브 - SCSI ID 1
- Netra ct 400 server
 - 하드 디스크 드라이브 - SCSI ID 0

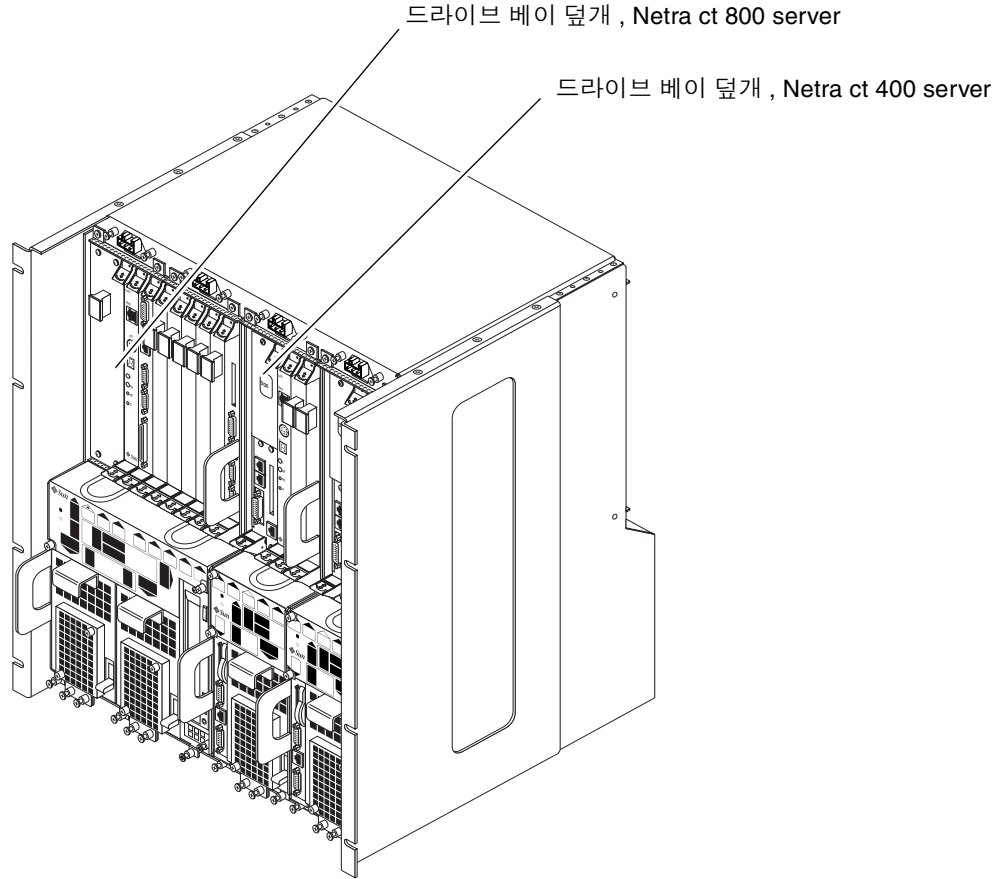


그림 1-38 드라이브 베이 덮개 위치

1.3.1.9 착탈식 미디어 모듈

착탈식 미디어 모듈은 CD-ROM/DVD 또는 4mm 디지털 오디오 테이프(DAT) 드라이브로 구성되고 둘 중 하나를 전면에서 시스템에 설치할 수 있습니다. 착탈식 미디어 모듈은 Netra ct 800 server에서만 사용할 수 있습니다.

다음은 착탈식 미디어 모듈에서 사용되는 장치에 대한 SCSI ID입니다.

- CD-ROM/DVD – SCSI ID 6
- DAT – SCSI ID 5

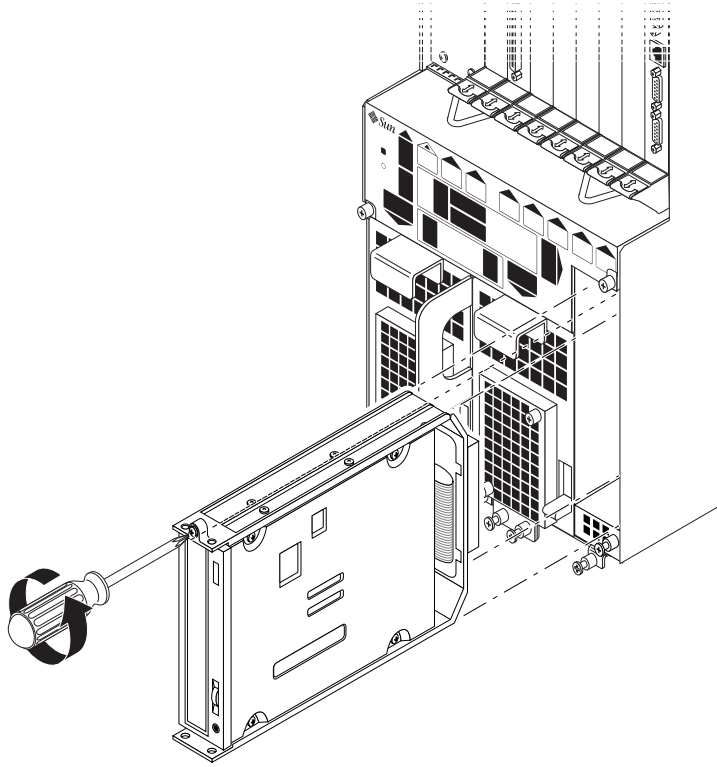


그림 1-39 착탈식 미디어 모듈 위치

1.3.1.10 경보 카드

경보 카드는 Netra ct 400 server 및 Netra ct 800 server에서 모두 사용됩니다. Netra ct 800 server용 경보 카드는 Netra ct 400 server에서 사용되는 경보 카드와 다르므로 두 서버에서 경보 카드를 교환하여 사용할 수 없습니다. Netra ct 800 server의 경보 카드는 단일 너비 6U 카드(U 는 1.75인치 또는 44.45mm에 해당하는 측정 단위)이고 Netra ct 400 server의 경보 카드는 이중 너비 3U 카드입니다.

경보 카드는 뛰어난 신뢰성, 가용성, 서비스 가능성(RAS) 기능을 제공합니다. 경보 카드는 자체 CPU인 Motorola MPC850 프로세서와 실시간 운영 체제 및 응용 프로그램 소프트웨어를 가지고 있습니다.

경보 카드 및 해당 소프트웨어는 Netra ct server에서 다음 기능을 수행합니다.

- 원격 콘솔에서 Netra ct server 전원 ON/OFF 가능
- 구성 요소 오류 발생시 관리자에게 통지
- CPU 보드의 하드 또는 소프트 재설정
- 서버의 네트워크 관리 소프트웨어와의 상호 작용으로 시스템 상태 변화 표시

경보 카드는 다음 인터페이스를 가집니다.

- 원격 인터페이스
 - 2개의 분리된 RS-232 인터페이스
 - 1개의 10MB/초 이더넷 포트

Netra ct 800 server 및 Netra ct 400 server 모두 경보 카드용 특정 슬롯이 예약되어 있습니다. 그림 1-40은 Netra ct 800 server의 경보 카드이고 그림 1-41은 Netra ct 400 server의 경보 카드입니다.

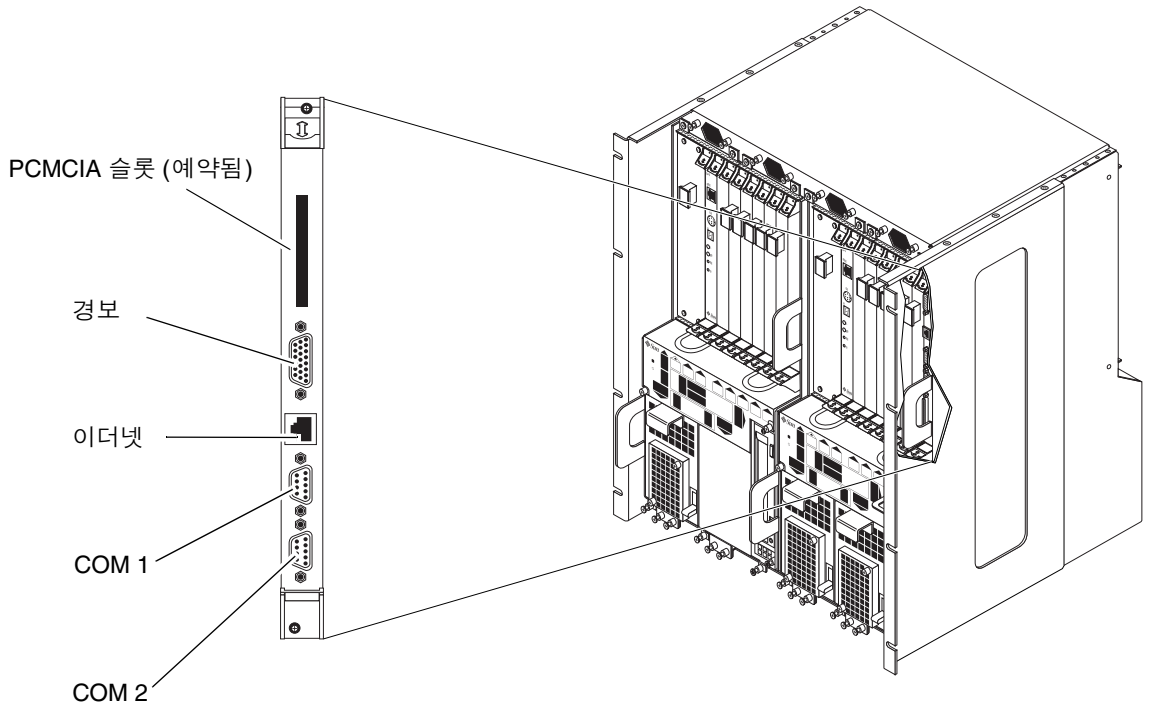


그림 1-40 경보 카드(Netra ct 800 Server)

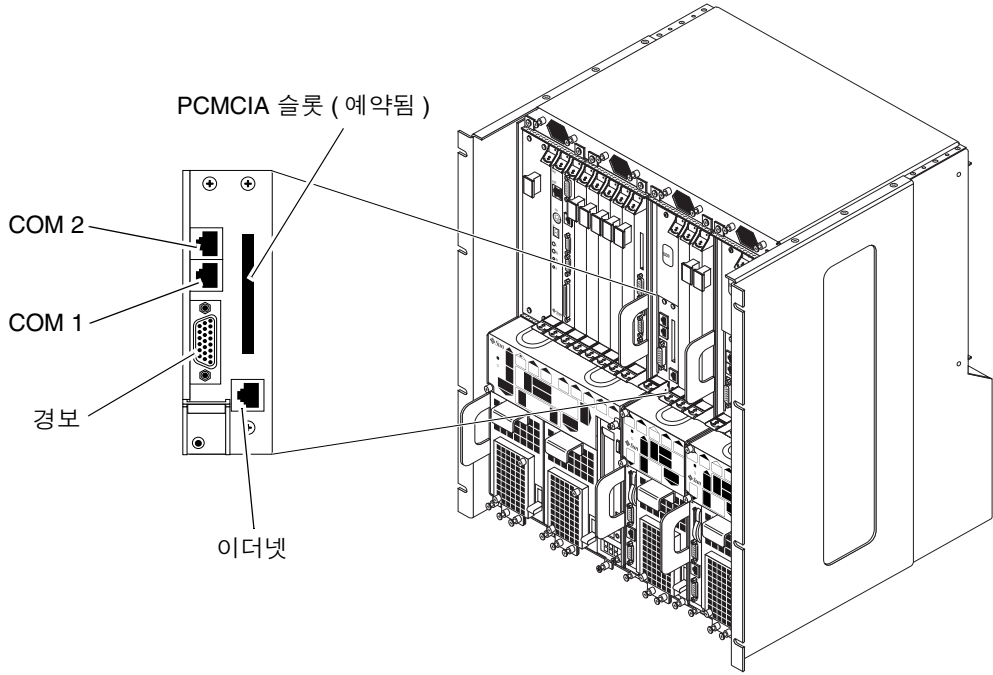


그림 1-41 경고 카드(Netra ct 400 Server)

후면 액세스 모델 Netra ct 800 server에서는 경고 후면 전송 카드를 사용할 수 있습니다. 그림 1-40에 표시된 경고 카드는 후면 액세스 모델의 경우 경고 후면 전송 카드와 함께 사용해야 합니다. 자세한 내용은 1-58페이지의 "경고 후면 전송 카드"를 참조하십시오.

1.3.2 전면 액세스 모델에서만 사용 가능한 구성 요소

다음은 전면 액세스 모델 서버에서만 사용할 수 있는 구성 요소입니다.

- 1-49페이지의 "CPU 전면 전송 카드"
- 1-50페이지의 "전면 액세스 모델 I/O 카드"

1.3.2.1 CPU 전면 전송 카드

CPU 전면 전송 카드는 CPU 카드에서 전면의 표준 I/O 커넥터로의 연결을 위해 필요합니다. Netra ct 800 server용 CPU 전면 전송 카드는 6U(U는 1.75인치에 해당하는 측정 단위)이고 CPU 옆에 있는 CompactPCI I/O 슬롯에 설치되며, Netra ct 400 server용 CPU 전면 전송 카드는 3U이고 전원 공급 장치 옆에 있는 슬롯에 설치됩니다. 따라서 Netra ct 800 server용 CPU 전면 전송 카드는 Netra ct 400 server용 CPU 전면 전송 카드와 다르고 두 서버에서 CPU 전면 전송 카드를 교환하여 사용할 수 없습니다.

그림 1-42는 Netra ct 800 server의 CPU 전면 전송 카드 위치를 보여주며, 그림 1-43은 Netra ct 400 server의 CPU 전면 전송 카드 위치를 보여줍니다. Netra ct 400 server용 CPU 전면 전송 카드에는 TTY A 포트가 없으므로 CPU 카드의 COM 포트를 전면 액세스 모델 Netra ct 400 server에 대한 TTY A 포트로서 사용해야 합니다(CPU 카드의 COM 포트에 대한 자세한 내용은 1-25페이지의 "CPU 카드" 참조).

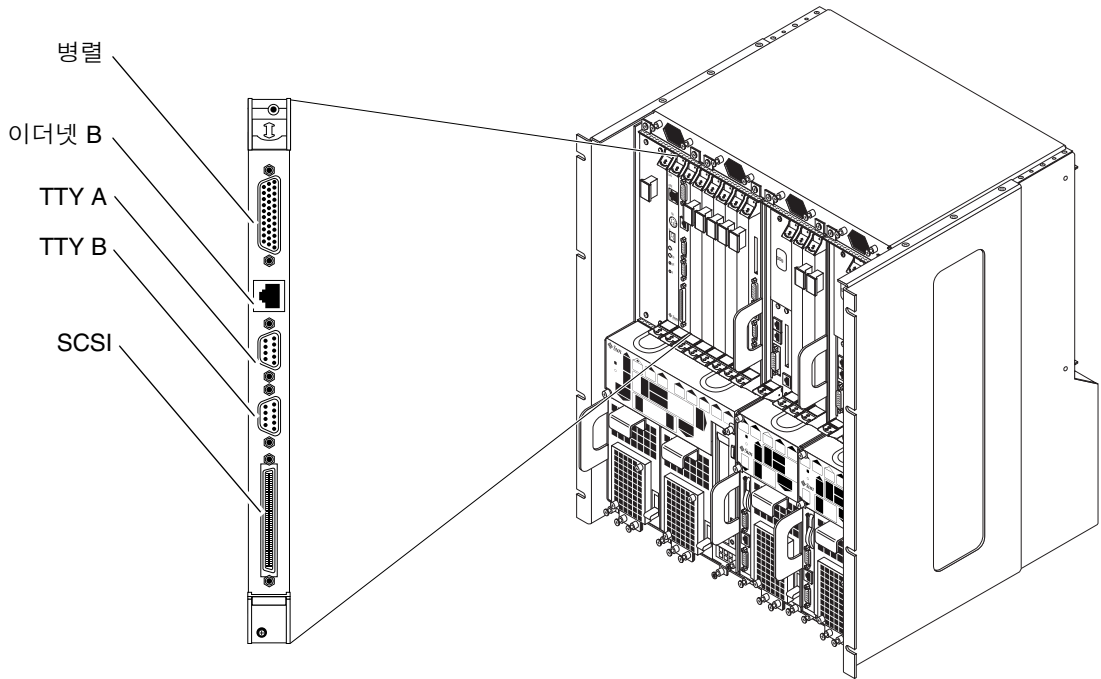


그림 1-42 Netra ct 800 Server의 CPU 전면 전송 카드 위치

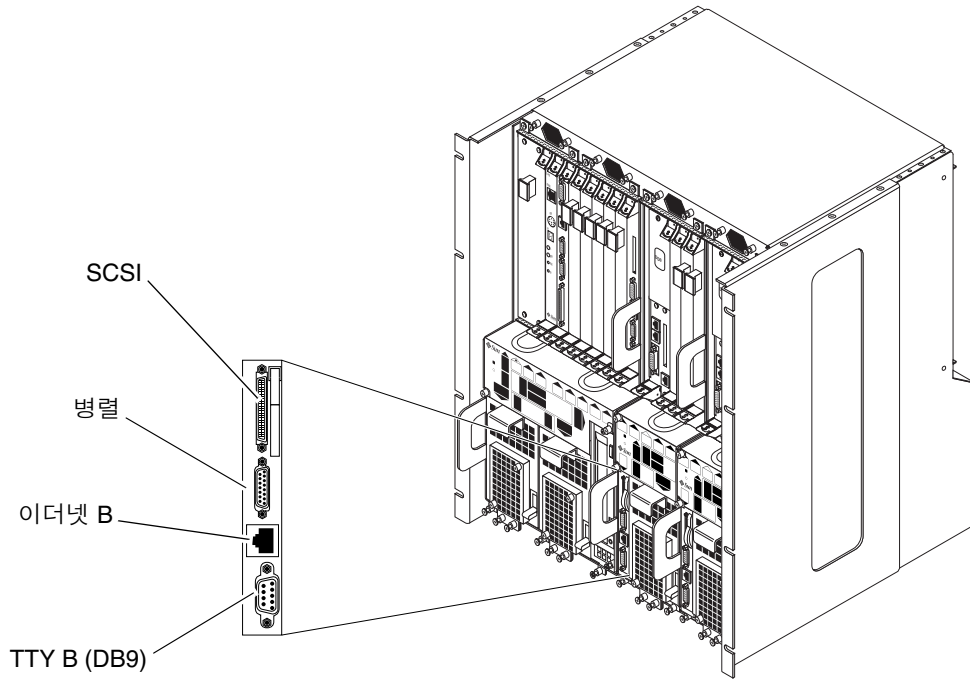


그림 1-43 Netra ct 400 Server의 CPU 전면 전송 카드 위치

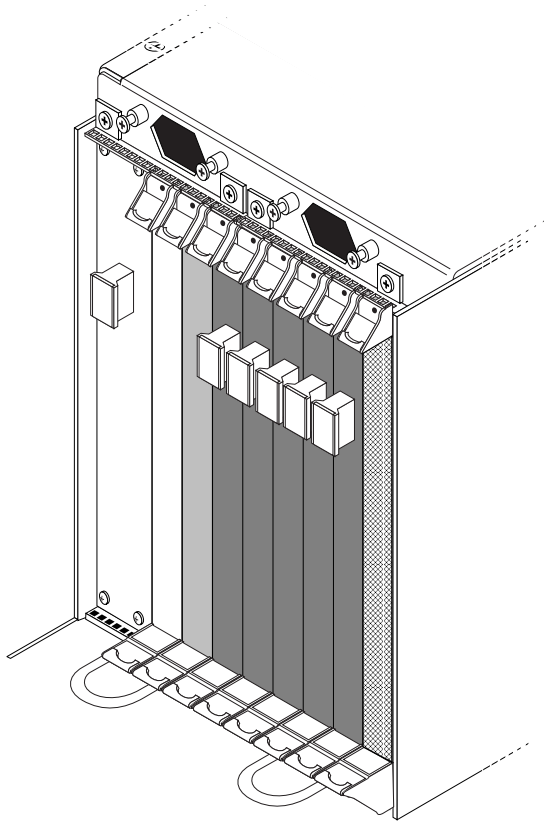
1.3.2.2 전면 액세스 모델 I/O 카드

Netra ct server는 Sun QuadFastEthernet™ 카드와 같은 여러 종류의 CompactPCI I/O 카드를 지원합니다. I/O 카드용으로 설계된 카드 슬롯은 검은색 레일이며 빨간색 레일의 카드 슬롯은 CPU 카드 전용입니다.

- 그림 1-44는 Netra ct 800 server의 I/O 카드 슬롯을 보여줍니다.
- 그림 1-46은 Netra ct 400 server의 I/O 카드 슬롯을 보여줍니다.

I/O 카드를 CPU 카드 또는 정보 카드 전용 슬롯에 설치할 수 *없습니다*. Netra ct server에서 모든 I/O 카드용 슬롯은 핫 스왑을 지원합니다. 전면 액세스 모델 I/O 카드는 새시의 전면에서 설치되고 케이블이 연결됩니다.

그림 1-44는 Netra ct 800 server의 I/O 카드 슬롯을 보여줍니다.






- 범례 :
-  CPU 전면 전송 또는 I/O 카드
 -  I/O 카드 전용
 -  경보 카드 전용

그림 1-44 I/O 카드 슬롯(Netra ct 800 Server)

그림 1-45는 Netra ct 800 server의 버스를 보여줍니다.

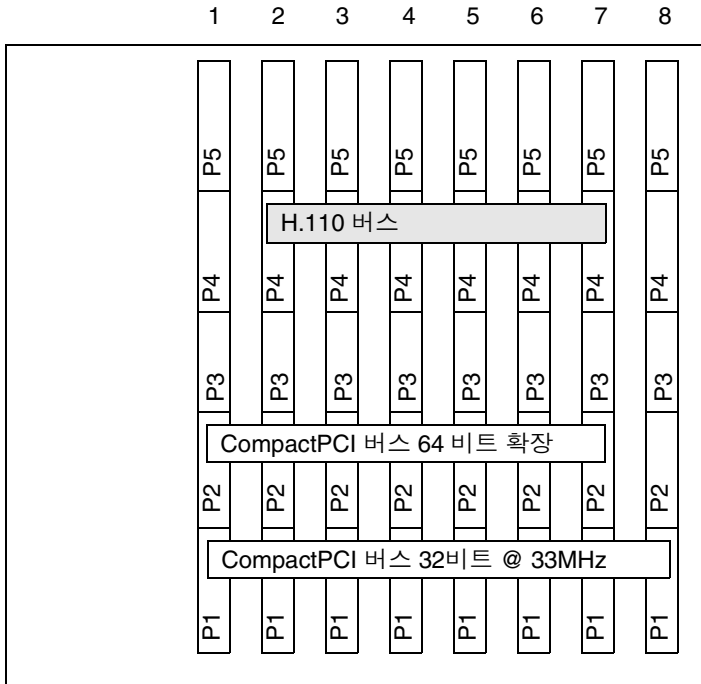
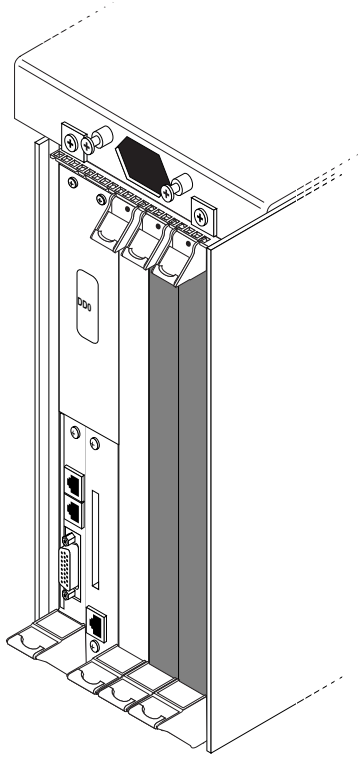


그림 1-45 Netra ct 800 Server 버스(전면 보기)

그림 1-46는 Netra ct 400 server의 I/O 카드 슬롯을 보여줍니다.



범례 :  I/O 카드 전용

그림 1-46 I/O 카드 슬롯(Netra ct 400 Server)

그림 1-47은 Netra ct 400 server의 버스를 보여줍니다.

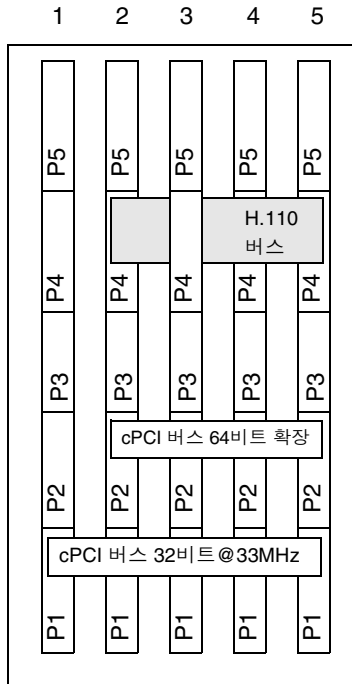


그림 1-47 Netra ct 400 Server 버스(전면 보기)

1.3.3 후면 액세스 모델에서만 사용 가능한 구성 요소

다음은 후면 액세스 모델 서버에서만 사용할 수 있는 구성 요소입니다.

- 1-55페이지의 "CPU 후면 전송 카드"
- 1-58페이지의 "경보 후면 전송 카드"
- 1-59페이지의 "후면 액세스 모델 I/O 카드"

1.3.3.1 CPU 후면 전송 카드

CPU 후면 전송 카드는 CPU 카드에서 후면의 표준 I/O 커넥터로의 연결을 위해 필요합니다. 또한, CPU 후면 전송 카드는 두 10/100 트위스트 페어 이더넷 연결을 위해 2개의 MII를 제공합니다. CPU 후면 전송 카드가 작동하려면 CPU 카드는 서버의 전면에 설치해야 합니다(자세한 내용은 1-17페이지의 "후면 액세스 모델" 참조).

그림 1-48은 Netra ct 800 server용 CPU 후면 전송 카드의 커넥터를 보여주며, 그림 1-49는 Netra ct 400 server용 CPU 후면 전송 카드의 커넥터를 보여줍니다.

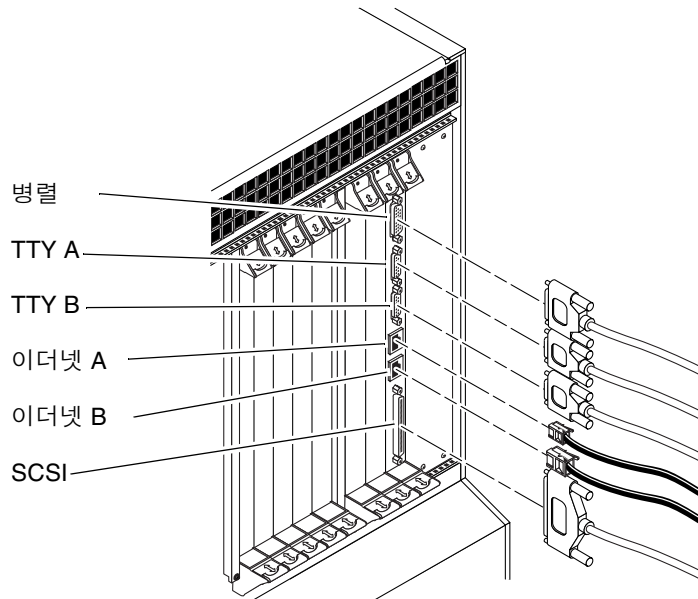


그림 1-48 CPU 후면 전송 카드의 커넥터(Netra ct 800 Server)

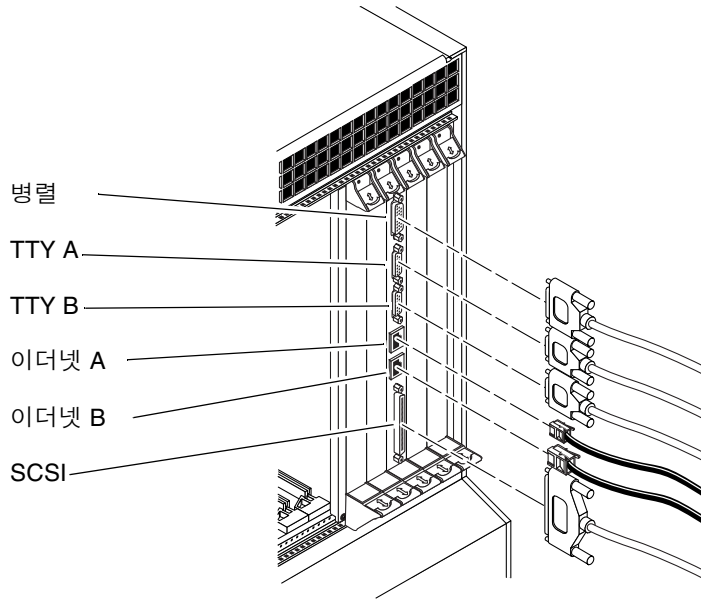


그림 1-49 CPU 후면 전송 카드의 커넥터(Netra ct 400 Server)

그림 1-50은 Netra ct 800 server의 CPU 후면 전송 카드 위치를 보여주며, 그림 1-51은 Netra ct 400 server의 CPU 후면 전송 카드 위치를 보여줍니다.

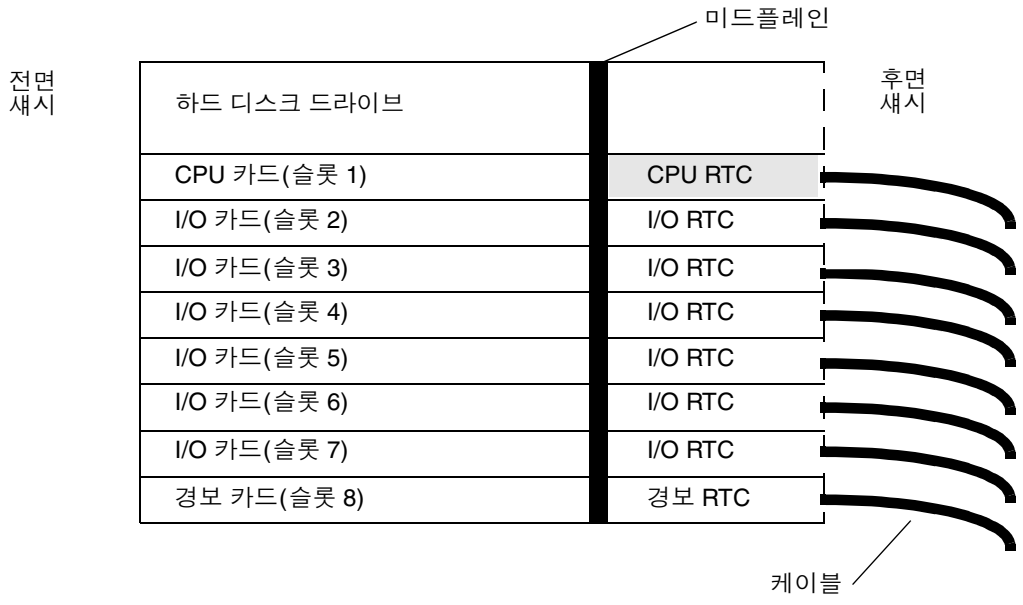


그림 1-50 Netra ct 800 Server의 CPU 후면 전송 카드 위치(윗면 보기)

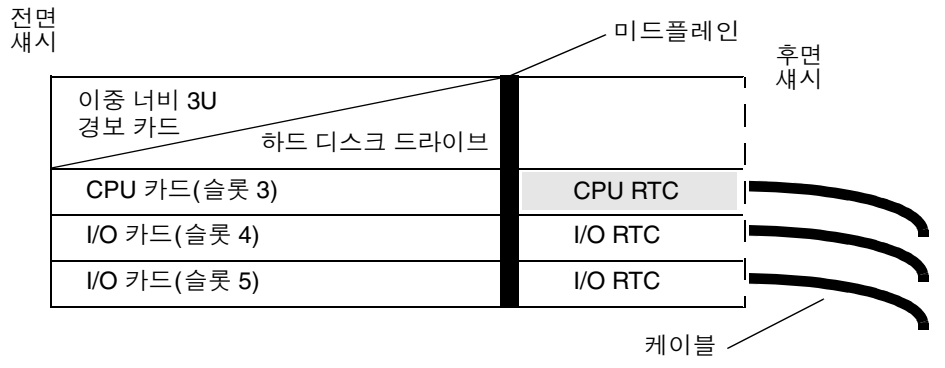


그림 1-51 Netra ct 400 Server의 CPU 후면 전송 카드 위치(윗면 보기)

1.3.3.2 경보 후면 전송 카드

경보 후면 전송 카드는 서버의 전면에 설치된 경보 카드의 포트를 서버의 후면에 설치된 경보 후면 전송 카드로 확장합니다. 경보 후면 전송 카드는 Netra ct 800 server 후면 액세스 모델에서만 사용 가능하며 Netra ct 400 server 후면 액세스 모델용 경보 후면 전송 카드는 없습니다. 경보 후면 전송 카드가 작동하려면 경보 카드는 서버의 전면에 설치되어야 합니다(1-17페이지의 "후면 액세스 모델" 참조). 그림 1-52는 Netra ct 800 server용 경보 후면 전송 카드를 나타냅니다.

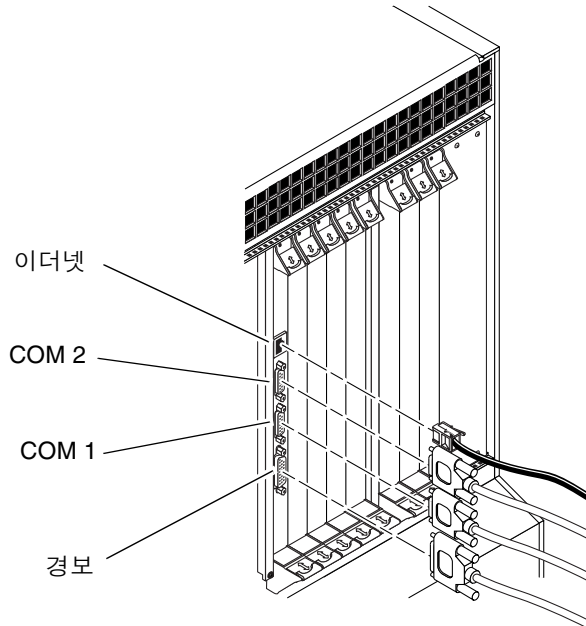


그림 1-52 경보 후면 전송 카드

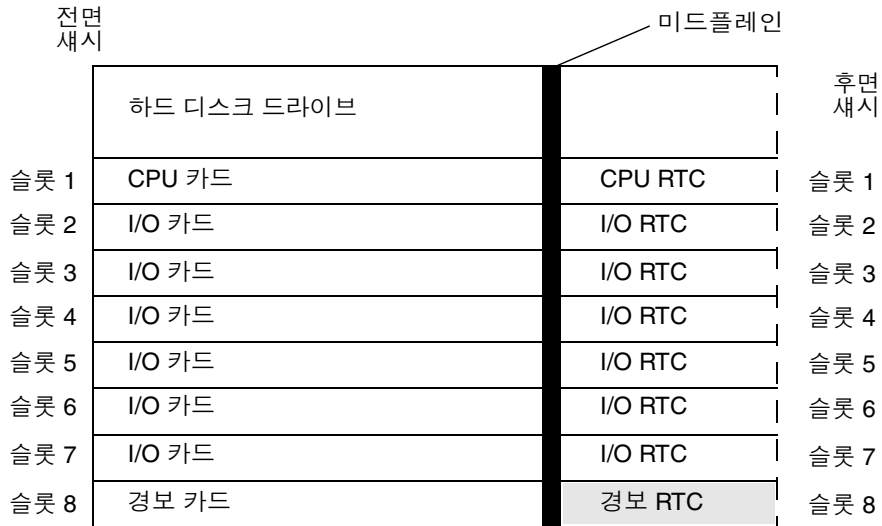


그림 1-53 Netra ct 800 Server 후면 액세스 모델의 경보 후면 전송 카드 위치(윗면 보기)

1.3.3.3 후면 액세스 모델 I/O 카드

후면 액세스 모델 카드는 다음과 같습니다.

- 전면 I/O 카드
- I/O 후면 전송 카드

전면 I/O 카드는 연관된 I/O 카드용 ASIC를 포함하고 서버의 전면에서 설치되지만 케이블이 전면 I/O 카드에 연결되지는 않습니다. 전면 I/O 카드 및 연관된 I/O 후면 전송 카드를 제거할 수 있는 상태가 되면 이를 알리는 핫 스왑 LED가 포함되어 있습니다.

I/O 후면 전송 카드는 특정 전면 I/O 카드용 포트를 서버의 후면으로 이동합니다. I/O 후면 전송 카드가 작동하려면 전면 I/O 카드는 서버의 전면에 설치되어야 합니다(자세한 내용은 1-17페이지의 "후면 액세스 모델" 참조).

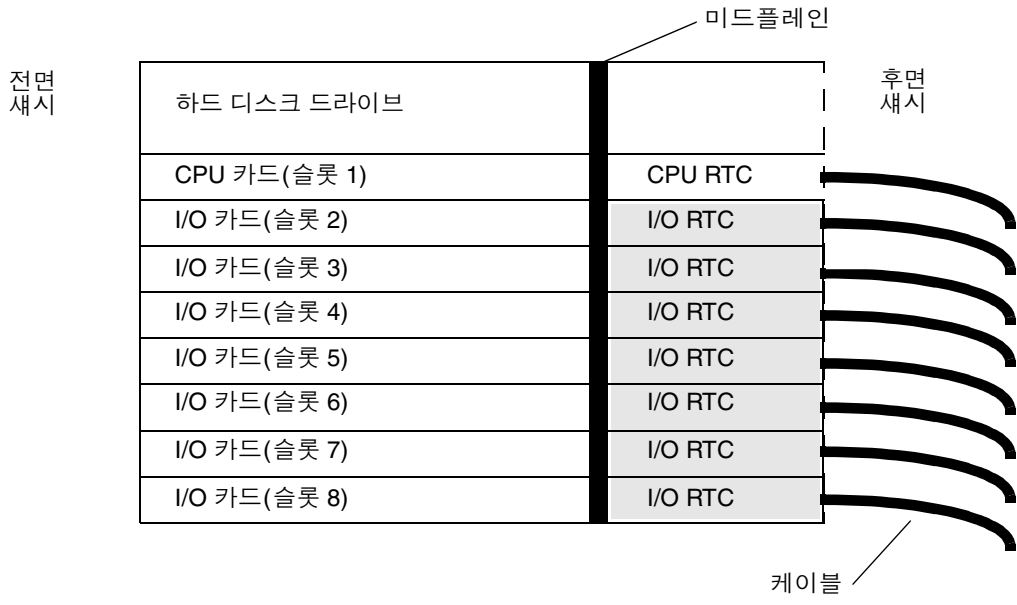


그림 1-54 Netra ct 800 Server의 I/O 후면 전송 카드 위치(윗면 보기)

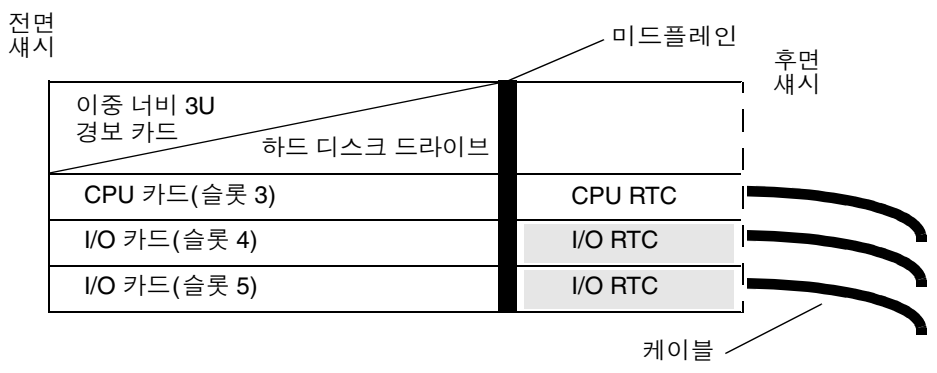


그림 1-55 Netra ct 400 Server의 I/O 후면 전송 카드 위치(윗면 보기)

1.4 서버 구성

1.4.1 Netra ct 800 Server 구성

Netra ct 800 server는 I/O 슬롯에서 6U CompactPCI 카드를 지원합니다. (U는 1.75인치에 해당하는 측정 단위). Netra ct 800 server에서 지원되는 장치는 다음과 같습니다.

- 1개의 Netra ct CPU 카드
- 1~2개의 하드 디스크 드라이브
- 1개의 단일 너비 6U 정보 카드
- 1개의 CPU 전면 전송 카드(전면 액세스 모델의 경우)
- 1~7개까지의 Netra ct 지원 CompactPCI I/O 카드

전면 액세스 모델 Netra ct server의 경우 전면 전송 카드가 일반적으로 CompactPCI I/O 카드에 의해 사용되는 슬롯 중 하나(슬롯 2)를 차지하므로 Netra ct 800 server에 설치할 수 있는 CompactPCI I/O 카드의 수가 하나 줄어듭니다. (전면 액세스 및 후면 액세스 모델 Netra ct server에 대한 자세한 내용은 1-15페이지의 "전면 액세스와 후면 액세스 모델" 을 참조하십시오.)

각 Netra ct 800 server에는 다음 구성 요소도 포함됩니다.

- 2개의 전원 공급 장치
- 1개의 착탈식 미디어 모듈(CD-ROM/DVD 드라이브 또는 4mm DAT 드라이브)
- 2개의 팬 트레이, 팬 트레이당 2개의 팬
- 1개의 시스템 제어기 보드
- LED 시스템 상태 패널
- 1개의 에어 필터

서버가 모두 동일한 모델(전면 액세스 또는 후면 액세스)인 경우 동일한 Netra ct server 새시에서 서로 다른 구성으로 이루어진 하나 또는 두 개의 Netra ct 800 server를 설치할 수 있습니다.

대부분의 경우 Netra ct 800 server 및 Netra ct 400 server에서 사용되는 장치는 상호 호환이 가능합니다. Netra ct 800 server에서 지원되는 각 장치에 대한 자세한 내용은 1-23 페이지의 "Netra ct Server 구성 요소" 를 참조하십시오.

1.4.2 Netra ct 400 Server 구성

- 1개의 Netra ct CPU 카드
- 1개의 하드 디스크 드라이브
- 1개 또는 2개의 Netra ct 지원 6U CompactPCI I/O 카드
- 1개의 이중 너비 3U 경보 카드
- 1개의 전원 공급 장치
- 1개의 CPU 전면 전송 카드(전면 액세스 모델인 경우)
- 2개의 팬 트레이, 트레이당 2개의 팬
- 1개의 시스템 제어기 보드
- LED 시스템 상태 패널
- 1개의 에어 필터

서버가 모두 동일한 모델(전면 액세스 또는 후면 액세스)인 경우 동일한 Netra ct server 새시에서 서로 다른 구성으로 이루어진 Netra ct 400 server를 4대까지 설치할 수 있습니다.

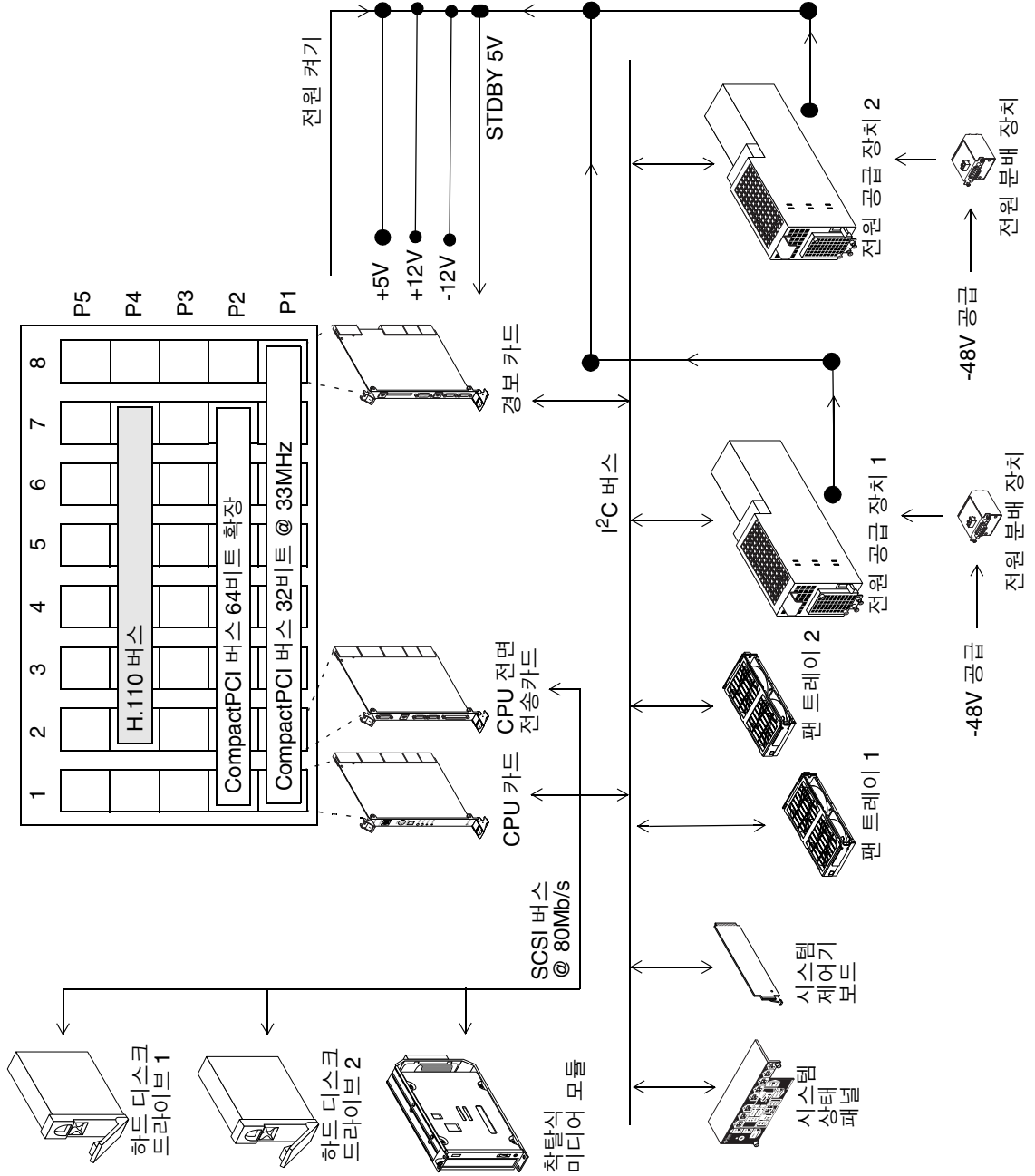
대부분의 경우 Netra ct 800 server 및 Netra ct 400 server에서 사용되는 장치는 상호 호환이 가능합니다. Netra ct 800 server에서 지원되는 각 장치에 대한 자세한 내용은 1-23 페이지의 "Netra ct Server 구성 요소" 를 참조하십시오.

1.5 시스템 구성도

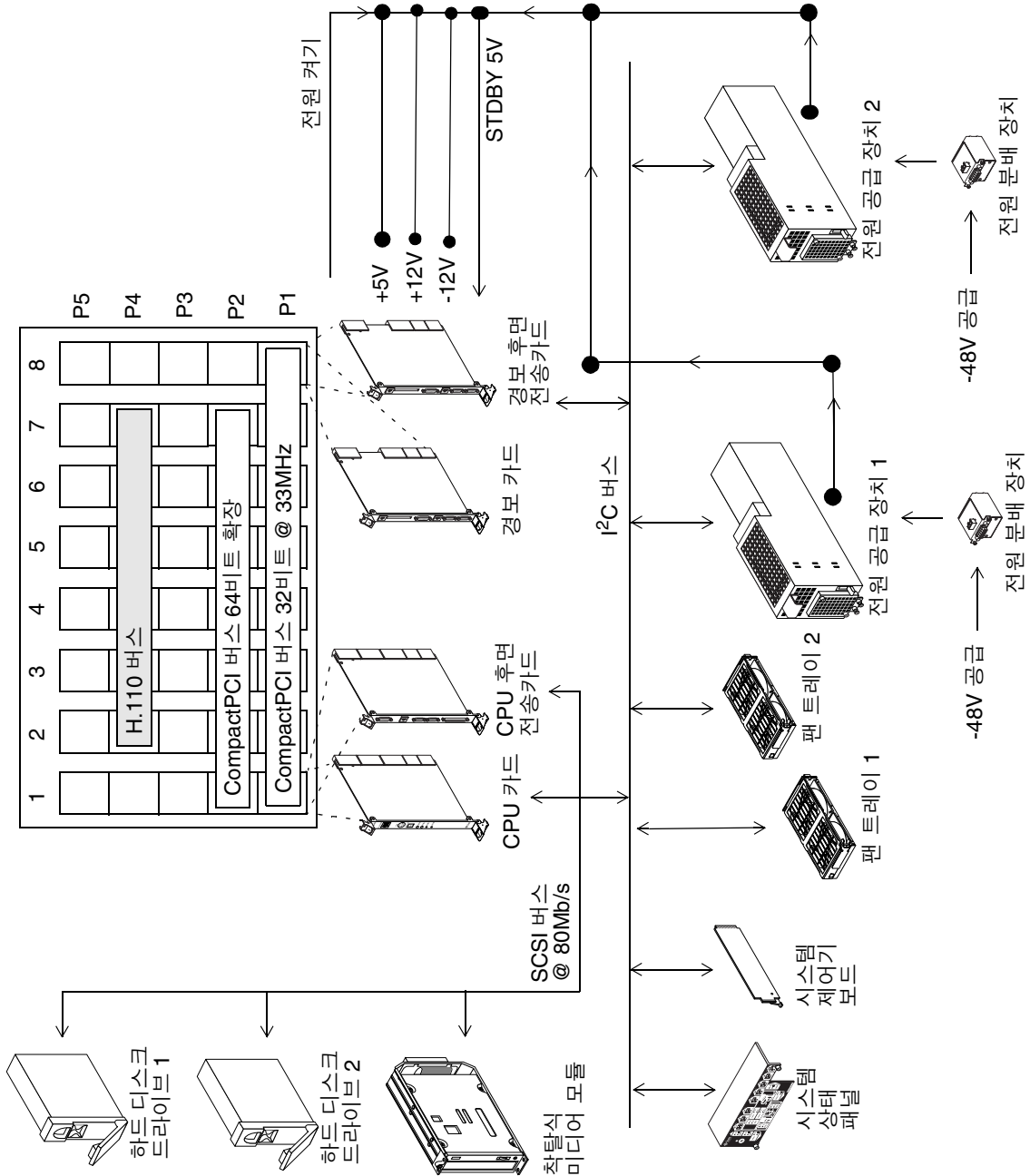
다음은 여러 모델의 Netra ct server에 대한 시스템 구성도입니다.

- 1-63페이지의 "전면 액세스 Netra ct 800 Server 시스템 구성도"
- 1-64페이지의 "후면 액세스 Netra ct 800 Server 시스템 구성도"
- 1-65페이지의 "전면 액세스 Netra ct 400 Server 시스템 구성도"
- 1-66페이지의 "후면 액세스 Netra ct 400 Server 시스템 구성도"

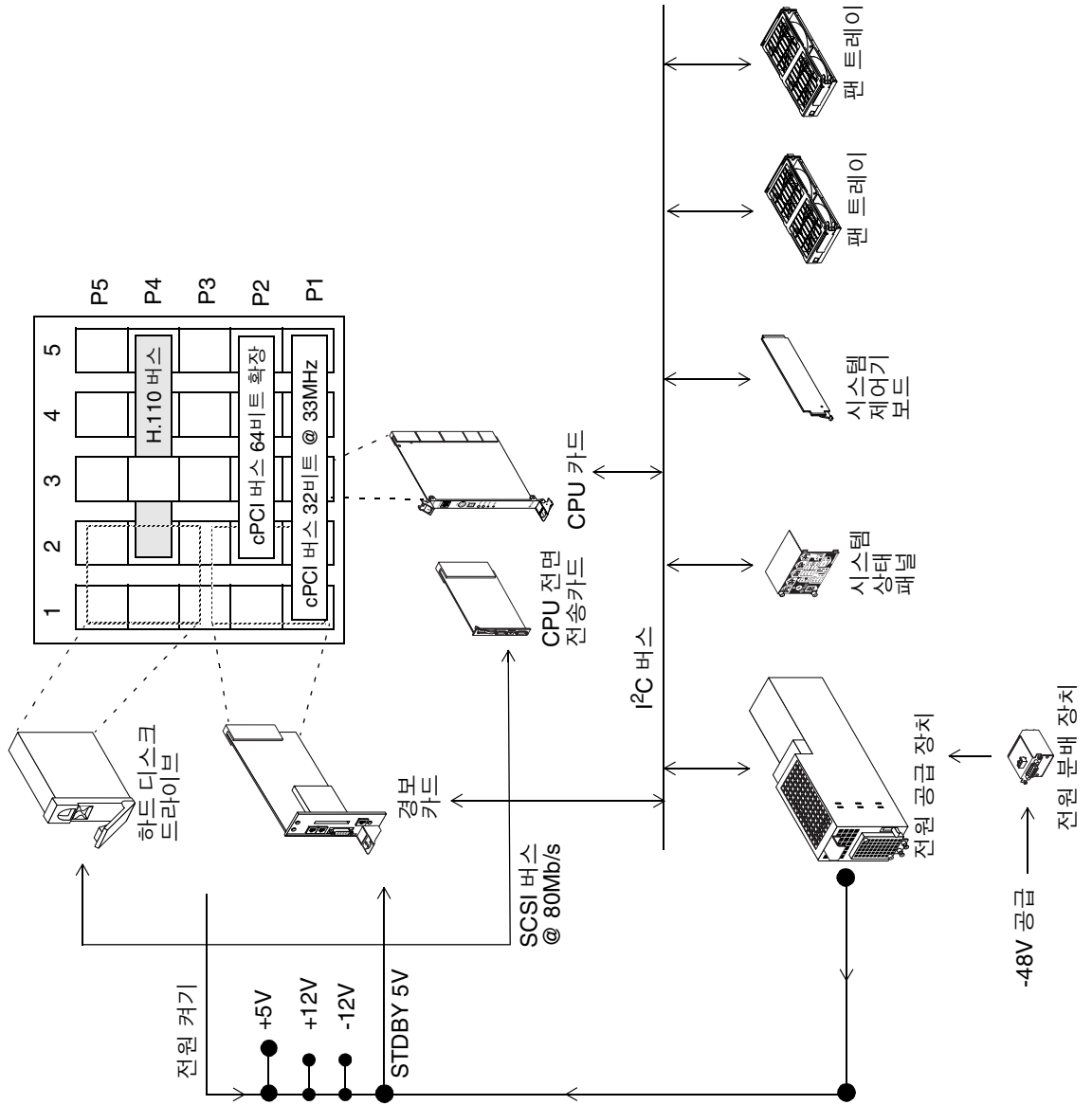
1.5.1 전면 액세스 Netra ct 800 Server 시스템 구성도



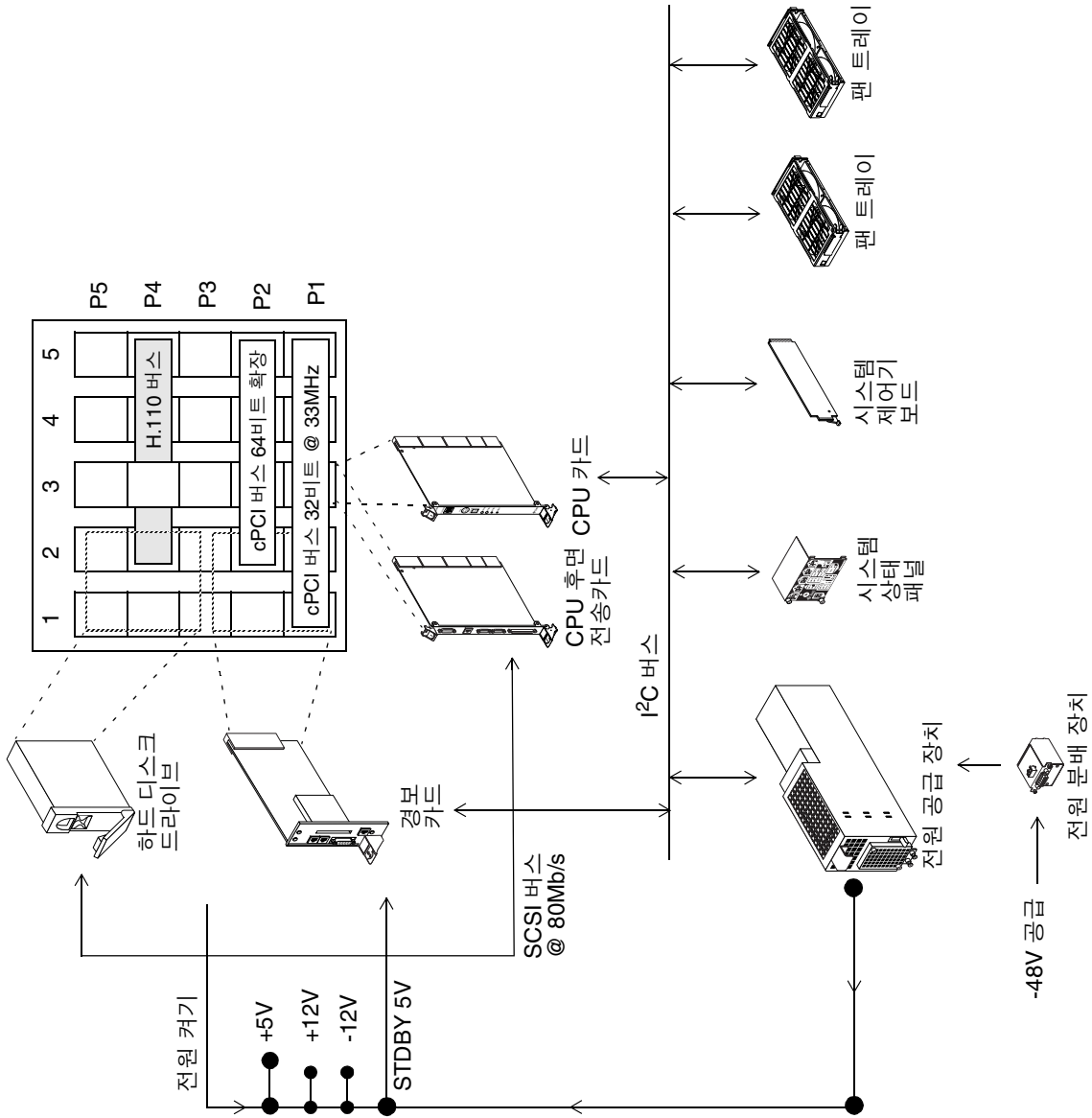
1.5.2 후면 액세스 Netra ct 800 Server 시스템 구성도



1.5.3 전면 액세스 Netra ct 400 Server 시스템 구성도



1.5.4 후면 액세스 Netra ct 400 Server 시스템 구성도



신뢰성, 가용성, 서비스 가능성(RAS) 기능

2.1 RAS 이해

신뢰성, 가용성, 서비스 가능성(RAS)은 시스템의 지속적인 운영 능력 및 장애 발생시의 신속한 회복 능력을 측정하고 평가하는 데 사용되는 일반적인 용어입니다.

- 한 시스템의 **신뢰성**이란 주어진 시간 동안 시스템이 오류 없이 정상적으로 작동할 수 있는 확률을 말합니다. 신뢰성 측정 기준으로 일반적으로 사용되는 단위는 장애 발생 간 평균 시간(MTBF)입니다.
- 한 시스템의 **가용성**이란 시스템이 정상적으로 작동하는 시간 비율을 말합니다. 가용성 99.999%는 시스템의 연간 다운 시간이 평균 5분임을 의미합니다.
- 한 시스템의 **서비스 가능성**이란 시스템 또는 구성 요소의 작동 중단이나 유지보수 활동 등으로 인한 계획된 또는 계획되지 않은 간섭 이후 시스템이 정상적인 작동을 재개할 수 있는 능력을 측정하는 것입니다. 서비스 가능성 측정에 가장 많이 사용되는 기준은 평균 수리 시간(MTTR)으로, 로지스틱 시간(서비스까지 걸리는 시간), 진단 시간, 구성 요소 교체 시간, 시스템 재시작(재부팅) 시간 등으로 결정됩니다.

시스템 가용성은 신뢰성과 서비스 가능성을 측정하여 도출할 수 있습니다. 가용성을 개선하려면 시스템의 신뢰성과 서비스 가능성을 개선해야 합니다. 신뢰성을 개선하는 전형적인 방법은 구성 요소 고장률을 줄이고 시스템 설계시 예비 구성 요소를 포함시키는 것입니다. 서비스 가능성을 개선하는 방법으로는 시스템 진단 방식을 개선하는 것, 구성 요소 교체가 시스템 작동에 미치는 영향을 최소화하는 것(예: 핫 스왑의 사용), 시스템 재부팅 시간을 줄이는 것 등이 있습니다. 이러한 방법으로 MTTR을 단축시킬 수 있습니다.

2.2 Netra ct Server의 RAS 기능

Netra ct server에는 다음과 같은 RAS 기능이 포함되어 있습니다.

- 장애 발생 간 평균 시간을 늘릴 수 있는 예비 구성 요소
- 가용성에 대한 구성 요소 교체의 영향을 최소화할 수 있도록 대부분의 구성 요소에 핫 스왑 기능 채택
- 구성 요소 상태에 대한 광범위한 모니터링으로 진단 능력 개선
- 클러스터링 소프트웨어 옵션 제공으로 가용성 향상

2.2.1 예비 구성 요소

예비 구성 요소는 특정 고립 고장 지점을 제거하여 구성 요소 가운데 일부가 작동을 중단하더라도 시스템이 지속적으로 작동할 수 있도록 함으로써 장애 발생 간 평균 시간(MTBF)을 늘릴 수 있습니다.

일부 Netra ct 800 server 버전은 예비용 하드 디스크 드라이브와 전원 공급 장치를 가지고 있습니다. 디스크 드라이브가 두 개 있는 Netra ct 800 server에서 Solstice DiskSuite나 Sun Enterprise Volume Manager 디스크 관리 소프트웨어 패키지에서 제공하는 미러링 기능을 사용할 경우, 두 디스크에서 데이터를 읽고 쓸 수 있으므로 한 디스크가 작동을 중지하더라도 시스템은 다른 디스크에 저장된 데이터를 사용하여 계속 작동할 수 있습니다. 전원 공급 장치가 두 개 있는 Netra ct 800 server는 예비용 시스템 전원을 보유하고 됩니다. 드로어에 있는 전원 공급 장치 중 하나가 작동을 중단하더라도 남아 있는 다른 하나가 드로어에 계속 전원을 공급하므로 드로어는 계속 정상적으로 작동할 수 있습니다. 두 전원 공급 장치는 서로 대등하게 로드를 공유합니다. 정상 가동시 추정 로드는 양쪽에 각 50%씩 분담되며 한 전원 공급 장치가 작동을 중단한 경우 남아 있는 전원 공급 장치의 로드는 100%가 됩니다. 장애 발생시 구성 요소 교환이 필요 없으므로 교환 작업으로 인한 고립 고장 지점은 발생하지 않습니다.

Netra ct 800 server와 Netra ct 400 server의 경우 두 개의 팬 트레이가 있습니다. 서버 전원을 켜 있을 때 기온이 화씨 111도(섭씨 44도) 이하이면 CPU 카드가 두 개의 팬 트레이 속도를 75%까지 가동합니다. 기온이 화씨 133도(섭씨 56도) 이상이면 CPU 카드가 두 개의 팬 트레이 속도를 100% 가동합니다. 기온이 화씨 158도(섭씨 70도) 위로 올라가면 CPU 카드가 시스템 과열이라는 경고를 내보냅니다. 기온이 화씨 167도(섭씨 75도) 위로 올라가면 시스템이 자동으로 종료됩니다.

하나의 팬 트레이가 고장나면 기온에 관계 없이 다른 팬 트레이가 100% 가동됩니다. 팬 트레이가 고장나면 가능한 빨리 고장난 팬 트레이를 교체해야 합니다. 하나의 팬 트레이로도 시스템이 가동되지만 기온이 올라가면 하나의 팬 트레이로는 시스템을 제대로 식히지 못할 수 있습니다.

2.2.2 핫 스왑 기능

Netra ct 800 server와 Netra ct 400 server의 일부 구성 요소는 핫 스왑이 가능합니다. 핫 스왑 가능 구성 요소는 서버 실행 중에 서버의 작동을 방해하지 않고 설치 또는 제거한 뒤 교체 작업을 할 수 있는 구성 요소를 말합니다. 핫 스왑 가능 구성 요소의 설치 전후, 또는 제거/교체 이후에는 반드시 소프트웨어 명령을 입력해야 새로운 구성 요소를 시스템에 정확히 인식시킬 수 있습니다.

다음은 Netra ct 800 server와 Netra ct 400 server의 핫 스왑 가능 구성 요소입니다.

- I/O 카드, 전면 액세스 및 후면 액세스 모델
- 정보 카드
- 정보 후면 전송 카드(Netra ct 800 server)
- 하드 디스크 드라이브
- 착탈식 미디어 모듈에 들어가는 CD-ROM/DVD 또는 DAT 드라이브와 착탈식 미디어 모듈
- 팬 트레이
- 시스템 상태 패널
- 시스템 제어기 보드
- Netra ct 800 server의 2차 전원 공급 장치
- 전원 공급 장치 에어 필터
- 주 에어 필터

각 핫 스왑 가능 구성 요소에 대한 자세한 내용은 1-23페이지의 "Netra ct Server 구성 요소" 를 참조하십시오.

2.2.3 시스템 구성 요소 모니터링

시스템 상태 패널을 통해 Netra ct 800 server와 Netra ct 400 server의 특정 주요 구성 요소 상태를 진단할 수 있습니다. Netra ct 800 server 또는 Netra ct 400 server의 각 주요 구성 요소는 시스템 상태 패널에 LED를 가지고 있어 이를 통해 특정 구성 요소의 상태를 알 수 있습니다. 각 구성 요소는 녹색의 전원 LED 및 주황색의 제거 확인 LED(그림 2-1) 또는 녹색의 전원 LED 및 주황색의 오류 LED(그림 2-2)를 가지고 있습니다.

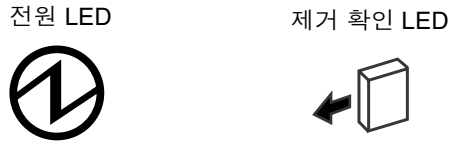


그림 2-1 전원 및 제거 확인 LED

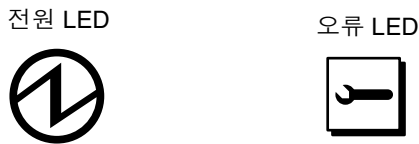


그림 2-2 전원 및 오류 LED

그림 2-3은 Netra ct 800 server의 시스템 상태 패널 LED를 보여주며, 그림 2-4는 Netra ct 400 server의 시스템 상태 패널 LED를 보여줍니다.

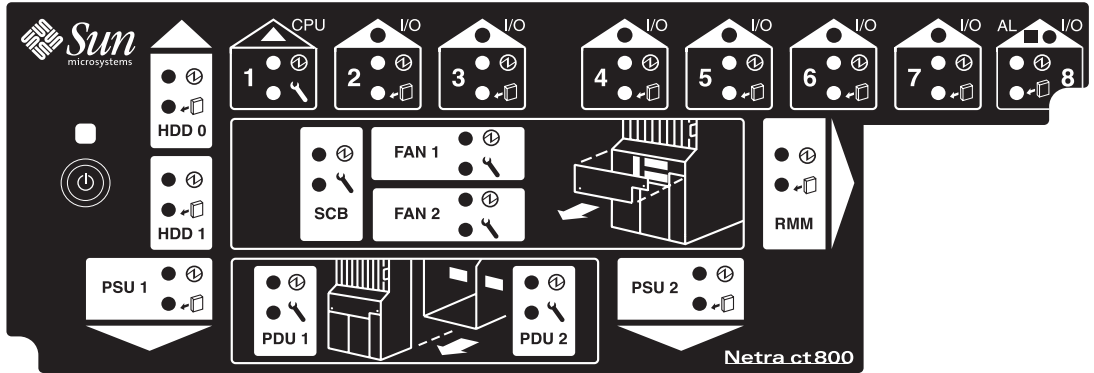


그림 2-3 시스템 상태 패널(Netra ct 800 Server)

표 2-1 Netra ct 800 Server 의 시스템 상태 패널 LED

LED	사용 가능 LED	구성 요소
HDD 0	전원 및 제거 확인	상단 하드 디스크 드라이브
HDD 1	전원 및 제거 확인	하단 하드 디스크 드라이브
슬롯 1	전원 및 오류	슬롯 1에 설치된 CPU 카드(▲)
슬롯 2	전원 및 제거 확인	슬롯 2에 설치된 CPU 전면 전송 카드 또는 I/O 카드(●)
슬롯 3-7	전원 및 제거 확인	슬롯 3-7에 설치된 I/O 카드(●)
슬롯 8	전원 및 제거 확인	슬롯 8에 설치된 경고 카드(■)
SCB	전원 및 오류	시스템 제어기 보드(시스템 상태 패널 뒤)
팬 1	전원 및 오류	상단 팬 트레이(시스템 상태 패널 뒤)
팬 2	전원 및 오류	하단 팬 트레이(시스템 상태 패널 뒤)
RMM	전원 및 제거 확인	착탈식 미디어 모듈
PDU 1	전원 및 오류	맨 왼쪽 전원 분배 장치(서버 뒤)
PDU 2	전원 및 오류	맨 오른쪽 전원 분배 장치(서버 뒤)
PSU 1	전원 및 제거 확인	맨 왼쪽 전원 공급 장치
PSU 2	전원 및 제거 확인	맨 오른쪽 전원 공급 장치

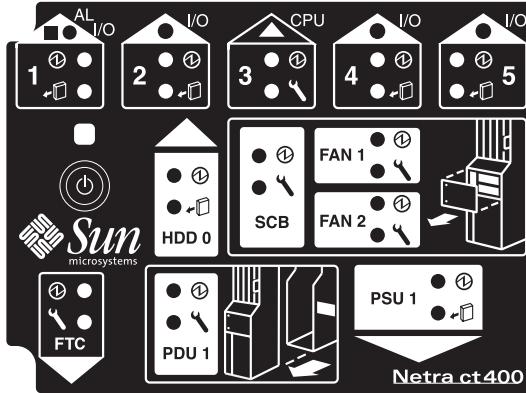


그림 2-4 시스템 상태 패널(Netra ct 400 Server)

표 2-2 Netra ct 400 Server 의 시스템 상태 패널 LED

LED	사용 가능 LED	구성 요소
슬롯 1	전원 및 제거 확인	슬롯 1과 2에 설치된 이중 너비 경고 카드(■)
슬롯 2	전원 및 제거 확인	슬롯 2에 설치된 단일 너비 I/O 카드(경보 카드가 설치되지 않은 경우)
슬롯 3	전원 및 오류	슬롯 3에 설치된 CPU 카드(▲)
슬롯 4와 5	전원 및 제거 가능	슬롯 4와 5에 설치된 I/O 카드(●)
HDD 0	전원 및 제거 가능	하드 디스크 드라이브
SCB	전원 및 오류	시스템 제어기 보드(시스템 상태 패널 뒤)
팬 1	전원 및 오류	상단 팬 트레이(시스템 상태 패널 뒤)
팬 2	전원 및 오류	하단 팬 트레이(시스템 상태 패널 뒤)
FTC	전원 및 오류	CPU 전면 전송 카드
PDU 1	전원 및 오류	전원 분배 장치(서버 뒤)
PSU 1	전원 및 제거 확인	전원 공급 장치

- 구성 요소에 녹색의 전원 LED와 주황색의 제거 확인 LED가 있으면 표 2-3을 참조하십시오.
- 구성 요소에 녹색의 전원 LED와 주황색의 오류 LED가 있으면 표 2-4를 참조하십시오.

표 2-3 전원 LED와 제거 확인 LED의 의미





	전원 LED 	제거 확인 LED 
완전히 켜짐	구성 요소가 설치 및 구성되어 있습니다.	구성 요소를 제거해도 좋습니다. 필요한 경우 시스템에서 해당 구성 요소를 제거해도 좋습니다.
깜박임	구성 요소는 설치되어 있지만 구성되지 않았거나 구성 프로세스 중입니다.	해당 없음
꺼짐	구성 요소를 시스템에서 인식하지 못하거나 슬롯에 설치되지 않았습니다.	구성 요소를 제거하면 <i>안됩니다</i> . 시스템 실행 중 이 구성 요소를 제거하면 <i>안됩니다</i> .

표 2-4 전원 및 오류 LED의 의미

	전원 LED 	오류 LED 
완전히 켜짐	구성 요소가 설치 및 구성되어 있습니다.	구성 요소가 중단되었습니다. 구성 요소를 교체하십시오.
깜박임	구성 요소는 설치되어 있지만 구성되지 않았거나 구성 프로세스 중입니다.	해당 없음
꺼짐	구성 요소를 시스템에서 인식하지 못하거나 슬롯에 설치되지 않았습니다.	구성 요소가 정상적으로 작동됩니다.

2.3 시스템 가용성 추정

Netra ct server의 서버 가용성은 구성 요소 수준 MTBF 및 MTTR을 기준으로 한, 널리 사용되는 통계적 가용성 모델(신뢰성 블록 다이어그램과 Markov 체인)을 통해 추정할 수 있습니다.

Sun이 설계한 대부분 구성 요소의 MTBF는 이전 Sun 제품의 필드 고장 데이터에서 승수를 도출하여 MIL-HDBK-217 방식으로 계산되었습니다. CPU 카드 MTBF는 예외적으로 Telcordia TR-NWT-000332 방식을 사용하여 계산되었습니다. OEM 구성 요소(하드 디스크, 전원 공급 장치, 팬)의 MTBF는 협력업체에서 제공한 값입니다.

가용성 추정에 사용된 구성 요소 MTTR 매개변수와 기타 매개변수는 다른 Sun 제품의 경우 또는 다음 가정을 바탕으로 추정했습니다.

- 로지스틱 시간 - 2시간(Sun Platinum Service Plan)
- 진단 시간 - 15분
- 구성 요소 스왑 시간 - 15분(향후 측정을 통해 수치의 정확성을 개선할 예정)
- 시스템 재부팅 시간 - 5분
- 시스템 오류 복구 시간 - 5분

또한 하드 디스크 드라이브가 2개인 Netra ct 800 server를 Solstice DiskSuite 또는 Veritas 디스크 관리 소프트웨어를 사용하여, 미러링된 구성으로 디스크를 설정한다고 가정합니다. 다음 결과는 시스템 설계용으로 Sun에서 개발한 가용성 모델링 도구인 RAScad로 생성한 것입니다.

표 2-5 RAScad 결과

시스템 구성	하드웨어 가용성	연간 다운 시간
단일 Netra ct 800 server	0.999976	12.3분
단일 Netra ct 400 server	0.999967	16.9분
두 개의 Netra ct 800 server 클러스터	0.999998	0.8분
네 개의 Netra ct 400 server 클러스터	0.999995	2.2분

위 표의 가용성 수치는 소프트웨어 장애를 포함하지 않은 것입니다. Solaris와 응용 프로그램 소프트웨어의 장애율을 파악하여 이 가용성 모델 계산에 포함시키면 전체적인 시스템 가용성은 위 표에 나타난 수치보다 낮아질 것입니다.

용어집

다음 용어와 약어는 Netra ct server 관리에 유용합니다.

C

CompactPCI 컴퓨터 보드 및 버스 표준입니다. CompactPCI는 데스크탑 PCI보다 안정적인 기계적 요소를 필요로 하는 산업용/내장 응용 프로그램을 위해 *Peripheral Component Interconnect(PCI) Specification*에서 채택되었습니다. CompactPCI는 내장 응용 프로그램을 위해 PCI를 사용하는 콘소시엄인 PCI 산업용 컴퓨터 제조업체 그룹(PICMG)의 지원을 받습니다.

N

NEBS Network Equipment/Building System의 약어입니다. telco 사무실에 설치된 장비에 대한 요구 사항 세트입니다. 이러한 요구 사항에는 직원 안전, 자산 보호, 운영 계속성 등이 포함됩니다. "NEBS 테스트"에는 대상 장비에 대한 지진, 화재, 기타 환경 대비 검사가 포함됩니다. NEBS 안전도에는 3가지 레벨이 있으며 레벨이 높을수록 안전도가 높습니다. NEBS 레벨 3은 최상위 레벨로 장치 부분이 "극단적 환경"에서도 안전하게 배치될 수 있다는 것을 보증합니다. telco 중앙 사무실은 극단적 환경으로 간주됩니다.

NEBS 표준은 Telcordia Technologies, Inc.(이전의 Bellcore)에서 관리합니다.

P

PICMG PCI Industrial Computer Manufacturers Group의 약어입니다. (PCI는 Peripheral Component Interconnect의 약어입니다.) PICMG는 CompactPCI 표준을 공표하는 그룹입니다.

*CompactPCI*를 참조하십시오.

U

U 1.75인치에 해당하는 측정 단위입니다.

ㄱ

경보 기능 소프트웨어와 하드웨어에 구현되어 하드웨어 및/또는 소프트웨어 오류가 발생하거나 오류 임계값에 접근할 때 **Netra ct server** 운영자에게 통지하는 기능 세트입니다.

경보 카드 **Netra ct server** 슬롯에 삽입하는 옵션 카드입니다. 경보 카드는 I/O 카드 오류나 과열 등의 이벤트에 반응합니다. 카드에 상주하는 소프트웨어는 그러한 이벤트에 대응하여 조치를 취할 수 있습니다.

기본 핫 스왑 핫 스왑 상태 중 하나입니다. 기본 핫 스왑 모델에서 소프트웨어 연결 프로세스는 운영자의 도움을 필요로 하는 반면 하드웨어 연결 프로세스는 자동으로 수행됩니다. *핫 스왑, 풀 핫 스왑*

ㄴ

미드프레인 백프레인과 동일한 기능을 합니다. 미드프레인은 서버 뒤에 고정됩니다. CPU 카드, I/O 카드 및 저장 장치는 전면에서 미드프레인에 꽂고 후면 전송 카드는 후면에서 미드프레인에 꽂습니다.

入

- 시스템 상태 패널** Netra ct server 내 주요 구성 요소의 상태에 대한 피드백을 주도록 설계된 모듈입니다. 시스템 상태 패널에는 특정 서버 내의 각 구성 요소에 대해 하나의 LED 세트가 있습니다.
- 시스템 제어기 보드** 시스템 상태 패널 뒤에 있는 핫 스왑 가능 구성 요소입니다. 시스템 상태 패널에 시스템 상태 정보를 제공합니다. LED는 Netra ct server 내의 주요 구성 요소 상태에 대한 피드백을 제공합니다.
- 신뢰성, 가용성, 서비스 가능성(RAS)** 서버의 신뢰성, 가용성 및 서비스 가능성을 구현하거나 향상시키는 하드웨어 또는 소프트웨어 기능을 말합니다. 예를 들어, Netra ct server에는 운영 체제가 계속 "중지"되는 것을 방지하는 감시 재설정 기능이 있습니다. 운영 체제가 중지 상태가 되면 감시 재설정 기능은 일정 설정 시간이 경과되면 시스템 재설정을 시작합니다. 이 기능은 서버의 가용성을 증가시킵니다. Netra ct server의 RAS 기능 대부분은 *경보 카드*와 카드에 상주하는 펌웨어가 제공됩니다.

丌

- 전면 액세스** 모든 케이블이 새시 전면에서 나오도록 구성된 Netra ct server 모델입니다.
- 전면 전송 모듈** Netra ct server 전면 액세스 모델의 CPU에만 사용됩니다. CPU 전면 전송 모듈을 사용하면 CPU 케이블이 새시 전면에서 연결되도록 할 수 있습니다.

ㄱ

- 풀 핫 스왑** 핫 스왑 상태 중 하나입니다. 풀 핫 스왑 모델에서는 하드웨어와 소프트웨어 연결 프로세스가 모두 자동으로 수행됩니다.
- 핫 스왑, 기본 핫 스왑*
- 필드 교체 단위(FRU)** 서비스 측면에서 Netra ct server와 같이 더 이상 쪼갤 수 없는 가장 작은 서버 요소입니다. FRU의 예로는 디스크 드라이브, I/O 카드, 전원 공급 장치 등이 있습니다. 모든 카드와 기타 구성 요소가 포함된 서버는 FRU가 아닙니다. 그러나 비어 있는 서버는 FRU입니다.

ㅎ

- 핫 스왑** 실행 중인 컴퓨터에서 카드를 제거 및 교체할 수 있음을 의미합니다. 풀 핫 스왑, 기본 핫 스왑
- 후면 액세스** 모든 케이블이 새시 후면에서 나오도록 구성된 Netra ct server 모델입니다.
- 후면 전송 카드** Netra ct server의 후면 액세스 모델에서만 사용됩니다. 후면 전송 카드는 커넥터를 미드프레인에서 새시 후면까지 확장합니다.

색인

숫자

32 비트 버스

Netra ct 400 server, 1-54

Netra ct 800 server, 1-52

64 비트 버스

Netra ct 400 server, 1-54

Netra ct 800 server, 1-52

C

CPU 전면 전송 카드, 1-49

CPU 카드

구성 요소, 1-26

설명, 1-25

전면 패널의 기능, 1-30

CPU 후면 전송 카드, 1-55

H

H.110 버스

Netra ct 400 server, 1-54

Netra ct 800 server, 1-52

I

I/O 카드

전면 액세스 모델, 1-50

후면 액세스 모델, 1-59

N

Netra ct 400 server

구성도

전면 액세스, 1-65

후면 액세스, 1-66

그림, 1-12

물리적 사양, 1-12

버스, 1-10, 1-54

보유 서버 결정, 1-21

Netra ct 800 server

구성, 1-61

구성도

전면 액세스, 1-63

후면 액세스, 1-64

그림, 1-11

물리적 사양, 1-11

버스, 1-9, 1-52

보유 서버 결정, 1-21

Netra ct 새시

물리적 사양, 1-6

설계, 1-4

R

RAS

시스템 가용성 예측, 2-8

시스템 구성 요소 모니터링, 2-4

예비 구성 요소, 2-2

핫 스왑 기능, 2-3

ㄱ

결정

Netra ct 800 server 또는 Netra ct 400 server, 1-21

전면 액세스 또는 후면 액세스 서버 보유, 1-20

경보 카드, 1-46

경보 후면 전송 카드, 1-58

구성도

Netra ct 400 server

전면 액세스, 1-65

후면 액세스, 1-66

Netra ct 800 server

전면 액세스, 1-63

후면 액세스, 1-64

ㄴ

물리적 사양

Netra ct 400 server, 1-12

Netra ct 800 server, 1-11

Netra ct 새시, 1-6

미드프레임, 1-8

ㄷ

버스

Netra ct 400 server, 1-10, 1-54

Netra ct 800 server, 1-9, 1-52

ㄹ

시스템 상태 패널, 1-34

시스템 제어기 보드, 1-39

신뢰성, 가용성, 서비스 가능성

RAS 참조

ㅇ

에어 필터

전원 공급 장치, 1-41

주, 1-40

ㅈ

전면 액세스 I/O 카드, 1-50

전면 액세스 모델, 1-16

구성도

Netra ct 400 server, 1-65

Netra ct 800 server, 1-63

전면 액세스 대 후면 액세스, 1-20

전원 공급 장치, 1-32

전원 분배 장치, 1-4

ㅊ

착탈식 미디어 모듈, 1-45

ㅋ

팬 트레이, 1-42

ㅋ

하드 디스크 드라이브, 1-44

후면 액세스 모델, 1-17

구성도

Netra ct 400 server, 1-66

Netra ct 800 server, 1-64

전면 액세스 대 후면 액세스, 1-20