



Guide d'installation du serveur Netra™ ct

Sun Microsystems, Inc.
901 San Antonio Road
Palo Alto, CA 94303-4900 U.S.A.
650-960-1300

N° de référence 806-5268-11
Mars 2001, [Version A](#)

Envoyez vos commentaires concernant ce document à l'adresse : docfeedback@sun.com

Copyright 2001 Sun Microsystems, Inc., 901 San Antonio Road, Palo Alto, CA 94303-4900 Etats-Unis. Tous droits réservés.

Ce produit ou document est distribué avec des licences qui en restreignent l'utilisation, la copie, la distribution, et la décompilation. Aucune partie de ce produit ou document ne peut être reproduite sous aucune forme, par quelque moyen que ce soit, sans l'autorisation préalable et écrite de Sun et de ses bailleurs de licence, s'il y en a. Le logiciel détenu par des tiers, et qui comprend la technologie relative aux polices de caractères, est protégé par un copyright et licencié par des fournisseurs de Sun.

Des parties de ce produit pourront être dérivées des systèmes Berkeley BSD licenciés par l'Université de Californie. UNIX est une marque déposée aux Etats-Unis et dans d'autres pays et licenciée exclusivement par X/Open Company, Ltd.

Sun, Sun Microsystems, the Sun logo, AnswerBook2, docs.sun.com, Solaris, Netra, SunVTS, OpenBoot et Sun Management Center sont des marques de fabrique ou des marques déposées, ou marques de service, de Sun Microsystems, Inc. aux Etats-Unis et dans d'autres pays. Toutes les marques SPARC sont utilisées sous licence et sont des marques de fabrique ou des marques déposées de SPARC International, Inc. aux Etats-Unis et dans d'autres pays. Les produits portant les marques SPARC sont basés sur une architecture développée par Sun Microsystems, Inc.

L'interface d'utilisation graphique OPEN LOOK et Sun™ a été développée par Sun Microsystems, Inc. pour ses utilisateurs et licenciés. Sun reconnaît les efforts de pionniers de Xerox pour la recherche et le développement du concept des interfaces d'utilisation visuelle ou graphique pour l'industrie de l'informatique. Sun détient une licence non exclusive de Xerox sur l'interface d'utilisation graphique Xerox, cette licence couvrant également les licenciés de Sun qui mettent en place l'interface d'utilisation graphique OPEN LOOK GUI et qui en outre se conforment aux licences écrites de Sun.

CETTE PUBLICATION EST FOURNIE « EN L'ETAT » ET AUCUNE GARANTIE, EXPRESSE OU IMPLICITE, N'EST ACCORDEE, Y COMPRIS DES GARANTIES CONCERNANT LA VALEUR MARCHANDE, L'APTITUDE DE LA PUBLICATION A REpondre A UNE UTILISATION PARTICULIERE, OU LE FAIT QU'ELLE NE SOIT PAS CONTREFAISANTE DE PRODUIT DE TIERS. CE DENI DE GARANTIE NE S'APPLIQUERAIT PAS, DANS LA MESURE OU IL SERAIT TENU JURIDIQUEMENT NUL ET NON AVENU.



Table des matières

1. Installation	1
2. Préparation du site	3
Outils requis	3
Planification de l'emplacement de l'armoire	4
Modèle à accès avant ou accès arrière ?	4
Exemple d'agencement de la salle des serveurs	6
Planification du montage en armoire	6
Spécifications physiques du serveur et du châssis	9
Spécifications physiques du châssis	9
Spécifications physiques du serveur Netra ct 800	11
Spécifications physiques du serveur Netra ct 400	12
Préparation de la levée du châssis	13
▼ Suppression des serveurs du châssis	13
Source CC sur le site : spécifications	19
Courant continu et conducteur à la masse : spécifications	19
Protection contre les surcharges : spécifications	20
Refroidissement : spécifications	21
Spécifications environnementales	22

- 3. Montage du châssis en armoire 23**
 - Fixation des adaptateurs d'équerre de montage au châssis 24
 - ▼ Pour fixer les adaptateurs d'équerre de montage : 24
 - Montage du châssis en armoire 26
 - ▼ Montage du châssis en armoire 26
 - ▼ Connexion du câble de mise à la masse CC 28
 - ▼ Installation des serveurs dans le châssis 29

- 4. Installation de cartes supplémentaires dans le Netra ct Server 37**
 - Précautions antistatiques 38
 - ▼ Fixation du bracelet antistatique 38
 - Installation de cartes E/S supplémentaires dans les serveurs à accès avant 39
 - ▼ Installation de cartes E/S supplémentaires 43
 - Installation de cartes E/S supplémentaires dans les modèles de serveurs à accès arrière 45
 - ▼ Installation d'une carte E/S avant et d'une carte de branchement arrière E/S 47

- 5. Câblage du système 51**
 - Identification des clips serre-câbles 51
 - Connexion des câbles aux cartes CompactPCI 52
 - Câblage du modèle à accès avant 53
 - ▼ Connexion des câbles à la carte CPU 53
 - ▼ Connexion des câbles à la carte de branchement avant du CPU 57
 - ▼ Connexion des câbles à la carte d'alarme du (Modèles à accès avant uniquement) 72
 - ▼ Connexion des câbles aux cartes E/S CompactPCI à accès avant 82
 - Câblage du modèle à accès arrière 82
 - ▼ Connexion des câbles à la carte de branchement arrière du CPU 82

- ▼ Connexion des câbles à la carte de branchement arrière d'alarme (modèle à accès arrière uniquement) 92
- ▼ Connexion des câbles aux cartes E/S à accès arrière 98
- Connexion de périphériques SCSI externes 98
 - ▼ Connexion d'un périphérique SCSI externe 98
- Assemblage et connexion du câble d'alimentation CC 105
 - Assemblage du câble d'alimentation CC 105
 - ▼ Pour assembler le câble d'alimentation CC 105
 - ▼ Installation du boîtier serre-fils 110
 - Connexion du câble d'alimentation CC au serveur 112
 - ▼ Connexion du câble d'alimentation sur le modèle à accès avant 113
 - ▼ Connexion du câble d'alimentation CC sur le modèle à accès arrière 115
- 6. Mise sous et hors tension du serveur 117**
 - Connexion d'un terminal au serveur 118
 - ▼ Utilisation d'un terminal ASCII 118
 - ▼ Utilisation d'une station de travail Solaris 120
 - ▼ Utilisation d'un ordinateur portable 123
 - Mise sous tension du serveur 125
 - Mise hors tension du serveur 129
 - ▼ Procédure de mise hors tension matérielle 130
 - ▼ Procédure de mise hors tension par logiciel 132
- 7. Installation du logiciel 135**
 - Utilisation d'un lecteur de CD-ROM/DVD 136
 - ▼ Installation de l'environnement d'exploitation Solaris 136
 - ▼ Installation du logiciel du Netra ct Server 138
 - ▼ Pour installer les logiciels supplémentaires 144
 - Utilisation de JumpStart 144

Figures

FIGURE 2-1	Modèles à accès avant et arrière	5
FIGURE 2-2	Exemple d'agencement de la salle des serveurs	6
FIGURE 2-3	Exemple de configuration 1 : trois châssis, pas de périphérique SCSI externe	7
FIGURE 2-4	Exemple de configuration 2 : trois châssis, deux périphériques SCSI externes	8
FIGURE 2-5	Spécifications physiques du châssis du Netra ct	10
FIGURE 2-6	Spécifications physiques du serveur Netra ct 800	11
FIGURE 2-7	Spécifications physiques du serveur Netra ct 400	12
FIGURE 2-8	Desserrage des vis dans la partie supérieure d'un serveur Netra ct 800	14
FIGURE 2-9	Desserrage des vis dans la partie supérieure d'un serveur Netra ct 400	15
FIGURE 2-10	Desserrage des vis dans la partie inférieure du serveur Netra ct 800	16
FIGURE 2-11	Desserrage des vis dans la partie inférieure du serveur Netra ct 400	16
FIGURE 2-12	Extraction d'un serveur Netra ct 800 du châssis	17
FIGURE 2-13	Extraction d'un serveur Netra ct 400 du châssis	18
FIGURE 2-14	Circulation de l'air (vue latérale)	21
FIGURE 3-1	Montage central du châssis	23
FIGURE 3-2	Installation des adaptateurs d'équerre de montage	25
FIGURE 3-3	Montage du châssis Netra ct en armoire	27
FIGURE 3-4	Connexion du câble de mise à la masse CC aux oeillets de mise à la masse CC	28
FIGURE 3-5	Installation d'un serveur Netra ct 800 dans un châssis	30

FIGURE 3-6	Installation d'un serveur Netra ct 400 dans un châssis	31
FIGURE 3-7	Serrage des vis placées en haut d'un serveur Netra ct 800	32
FIGURE 3-8	Serrage des vis placées en haut d'un serveur Netra ct 400	33
FIGURE 3-9	Serrage des vis placées en bas du serveur Netra ct 800	34
FIGURE 3-10	Serrage des vis placées en bas du serveur Netra ct 400	34
FIGURE 4-1	Fixation du bracelet antistatique	38
FIGURE 4-2	Emplacements réservés aux cartes E/S (serveur Netra ct 800)	40
FIGURE 4-3	Bus du panneau central du serveur Netra ct 800 (vue avant)	41
FIGURE 4-4	Emplacements réservés aux cartes E/S (serveur Netra ct 400)	42
FIGURE 4-5	Bus du serveur Netra ct 400 (vue avant)	43
FIGURE 4-6	Alignement de la carte sur les fentes de l'emplacement de carte	44
FIGURE 4-7	Serrage des vis imperdables des leviers d'éjection	45
FIGURE 4-8	Bus du serveur Netra ct 800 (vue arrière)	46
FIGURE 4-9	Bus du serveur Netra ct 400 (vue arrière)	47
FIGURE 4-10	Alignement de la carte sur les fentes de l'emplacement de carte arrière	48
FIGURE 5-1	Clips serre-câbles	52
FIGURE 5-2	Emplacements de la carte CPU	53
FIGURE 5-3	Connecteurs de la carte CPU	55
FIGURE 5-4	Diagramme du connecteur Ethernet RJ-45	56
FIGURE 5-5	Carte CPU Diagramme du port TTYA du panneau avant de la carte CPU	57
FIGURE 5-6	Emplacement de la carte de branchement avant du CPU (serveur Netra ct 800)	58
FIGURE 5-7	Emplacement de la carte de branchement avant du CPU (serveur Netra ct 400)	59
FIGURE 5-8	Connecteurs de la carte de branchement avant du CPU (serveur Netra ct 800)	60
FIGURE 5-9	Connecteurs de la carte de branchement avant du CPU (serveur Netra ct 400)	61
FIGURE 5-10	Connecteur parallèle	62
FIGURE 5-11	Diagramme du connecteur Ethernet RJ-45	63
FIGURE 5-12	Connecteur TTY B	64
FIGURE 5-13	Connecteur TTY A	65

FIGURE 5-14	Connecteur AMPLIMITE SCSI-3	66
FIGURE 5-15	Connecteur parallèle	69
FIGURE 5-16	Diagramme du connecteur Ethernet RJ-45	70
FIGURE 5-17	Connecteur TTY B	71
FIGURE 5-18	Connecteurs sur la carte d'alarme des serveurs (modèles serveur Netra ct 800 à accès par l'avant uniquement)	72
FIGURE 5-19	Connecteurs sur la carte d'alarme des serveurs (modèles serveur Netra ct 400 à accès par l'avant uniquement)	73
FIGURE 5-20	Port d'alarme	74
FIGURE 5-21	Diagramme du connecteur Ethernet RJ-45	75
FIGURE 5-22	Connecteur COM 1	76
FIGURE 5-23	Connecteur COM 2	77
FIGURE 5-24	Diagramme du connecteur Ethernet RJ-45	78
FIGURE 5-25	Diagramme du connecteur Ethernet RJ-45	79
FIGURE 5-26	Port d'alarme	80
FIGURE 5-27	Diagramme du connecteur Ethernet RJ-45	81
FIGURE 5-28	Emplacement de la carte de branchement arrière (RTC CPU) dans un serveur Netra ct 800 (vue supérieure)	83
FIGURE 5-29	Emplacement de la carte de branchement arrière (RTC CPU) dans un serveur Netra ct 400 (vue supérieure)	83
FIGURE 5-30	Connecteurs de la carte de branchement arrière du CPU (serveur Netra ct 800)	84
FIGURE 5-31	Connecteurs de la carte de branchement arrière du CPU (serveur Netra ct 400)	85
FIGURE 5-32	Connecteur parallèle	86
FIGURE 5-33	Connecteur TTY A	87
FIGURE 5-34	Connecteur TTY B	88
FIGURE 5-35	Diagramme du connecteur Ethernet RJ-45	89
FIGURE 5-36	Diagramme du connecteur Ethernet RJ-45	90
FIGURE 5-37	Emplacement de la carte de branchement arrière (RTC) de l'alarme dans un serveur Netra ct 800 (vue supérieure)	92
FIGURE 5-38	Connecteurs de la carte de branchement arrière de l'alarme	93
FIGURE 5-39	Diagramme du connecteur Ethernet RJ45	94

FIGURE 5-40	Connecteur COM 2	95
FIGURE 5-41	Connecteur COM 1	96
FIGURE 5-42	Emplacement du port SCSI sur la carte de branchement avant du CPU (serveur Netra ct 800)	99
FIGURE 5-43	Emplacement du port SCSI sur la carte de branchement avant du CPU (serveur Netra ct 400)	100
FIGURE 5-44	Connecteurs de la carte de branchement arrière du CPU (serveur Netra ct 800)	101
FIGURE 5-45	Connecteurs de la carte de branchement arrière du CPU (serveur Netra ct 400)	101
FIGURE 5-46	Pièces de connexion CC	106
FIGURE 5-47	Dénudage d'un fil	107
FIGURE 5-48	Ouverture de l'orifice de la prise d'entrée CC à l'aide du levier pour dénudage	108
FIGURE 5-49	Ouverture de l'orifice de la prise d'entrée CC à l'aide d'un tournevis	109
FIGURE 5-50	Assemblage du câble d'alimentation CC	109
FIGURE 5-51	Insertion de la partie inférieure du boîtier serre-fils	110
FIGURE 5-52	Chemin des fils dans la partie inférieure du boîtier serre-fils	111
FIGURE 5-53	Serrage des fils dans le boîtier serre-fils	111
FIGURE 5-54	Assemblage du boîtier serre-fils	112
FIGURE 5-55	Emplacement des connecteurs CC sur le modèle à accès avant	113
FIGURE 5-56	Branchement d'un câble d'alimentation CC dans un connecteur CC	114
FIGURE 5-57	Débranchement du câble d'alimentation CC du connecteur CC	115
FIGURE 5-58	Emplacement des connecteurs CC	116
FIGURE 6-1	Emplacement du mécanisme de verrouillage des unités d'alimentation (serveur Netra ct 800)	125
FIGURE 6-2	Emplacement du mécanisme de verrouillage des unités d'alimentation (serveur Netra ct 400)	126
FIGURE 6-3	Emplacement des panneaux d'état système	127
FIGURE 6-4	Emplacement de l'interrupteur général et de la DEL Alimentation système (serveur Netra ct 800)	128
FIGURE 6-5	Emplacement de l'interrupteur général et de la DEL Alimentation système (serveur Netra ct 400)	129

Tableaux

TABLEAU 2-1	Spécifications physiques du châssis du Netra ct	9
TABLEAU 2-2	Spécifications physiques du serveur Netra ct 800	11
TABLEAU 2-3	Spécifications physiques du serveur Netra ct 400	12
TABLEAU 2-4	Spécifications - courant continu	19
TABLEAU 2-5	Spécifications environnementales	22
TABLEAU 5-1	Port COM (TTY A)	54
TABLEAU 5-2	Port Ethernet A	54
TABLEAU 5-3	Brochage du connecteur Ethernet, carte CPU (J2301)	56
TABLEAU 5-4	Brochage du port parallèle, carte de branchement avant du CPU (serveur Netra ct 800)	62
TABLEAU 5-5	Brochage du connecteur Ethernet B, carte de branchement avant du CPU (serveur Netra ct 800)	63
TABLEAU 5-6	Brochage du port TTY B, carte de branchement avant du CPU (serveur Netra ct 800)	64
TABLEAU 5-7	Brochage du port TTY A, carte de branchement avant du CPU (serveur Netra ct 800)	65
TABLEAU 5-8	Brochage du port SCSI, carte de branchement avant du CPU (serveur Netra ct 800)	66
TABLEAU 5-9	Brochage du port SCSI, carte de branchement avant du CPU (serveur Netra ct 400)	68
TABLEAU 5-10	Brochage du port parallèle, carte de branchement avant du CPU (serveur Netra ct 400)	69

TABLEAU 5-11	Brochage du connecteur Ethernet B, carte de branchement avant du CPU (serveur Netra ct 400)	70
TABLEAU 5-12	Brochage du port TTY B, carte de branchement avant du CPU (serveur Netra ct 400)	71
TABLEAU 5-13	Brochage du port d'alarme, carte d'alarme (serveur Netra ct 800)	74
TABLEAU 5-14	Brochage du connecteur Ethernet, carte d'alarme (serveur Netra ct 800)	75
TABLEAU 5-15	Brochage du connecteur COM 1, carte d'alarme (serveur Netra ct 800)	76
TABLEAU 5-16	Brochage du connecteur COM 2, carte d'alarme (serveur Netra ct 800)	77
TABLEAU 5-17	Brochage du connecteur COM 2, carte d'alarme (serveur Netra ct 800)	78
TABLEAU 5-18	Brochage du connecteur COM 1, carte d'alarme (serveur Netra ct 800)	79
TABLEAU 5-19	Brochage du port d'alarme, carte d'alarme (serveur Netra ct 400)	80
TABLEAU 5-20	Brochage du connecteur Ethernet, carte d'alarme pour serveur Netra ct 400	81
TABLEAU 5-21	Brochage du port parallèle, carte de branchement arrière du CPU	86
TABLEAU 5-22	Brochage du port TTY A, carte de branchement arrière du CPU	87
TABLEAU 5-23	Brochage du port TTY B, carte de branchement arrière du CPU	88
TABLEAU 5-24	Brochage du connecteur Ethernet, carte de branchement arrière du CPU	89
TABLEAU 5-25	Brochage du connecteur Ethernet, carte de branchement arrière du CPU	90
TABLEAU 5-26	Brochage du port SCSI, carte de branchement arrière du CPU	91
TABLEAU 5-27	Brochage du connecteur Ethernet, carte de branchement arrière de l'alarme (serveur Netra ct 800)	94
TABLEAU 5-28	Brochage du connecteur COM 2, carte de branchement arrière de l'alarme (serveur Netra ct 800)	95
TABLEAU 5-29	Brochage du connecteur COM 1, carte de branchement arrière de l'alarme (serveur Netra ct 800)	96
TABLEAU 5-30	Brochage du port d'alarme, carte de branchement arrière de l'alarme (serveur Netra ct 800)	97
TABLEAU 6-1	Connexion d'un terminal ASCII à un CPU ou carte de branchement de CPU	119
TABLEAU 6-2	Connexion d'un terminal ASCII à une carte d'alarme ou une carte de branchement arrière d'alarme	119
TABLEAU 6-3	Connexion d'une station de travail Solaris à un CPU ou une carte de branchement de CPU	121

TABLEAU 6-4	Connexion d'une station de travail Solaris à une alarme ou une carte de branchement arrière d'alarme	122
TABLEAU 6-5	Connexion d'un ordinateur portable à un CPU ou une carte de branchement de CPU	123
TABLEAU 6-6	Connexion d'un PC portable à une alarme ou une carte de branchement arrière d'alarme	124
TABLEAU 7-1	Logiciels obligatoires du CD Supplement	138
TABLEAU 7-2	Logiciels optionnels du CD Supplement	139
TABLEAU 7-3	Noms des modules logiciels obligatoires	141
TABLEAU 7-4	Noms des modules logiciels optionnels	142

Préface

Le *Guide d'installation du serveur Netra ct* décrit la procédure d'installation initiale du serveur Netra ct. Une fois celle-ci exécutée, votre serveur sera prêt à l'emploi.

Ce guide s'adresse à un administrateur système expérimenté, qui sait installer du matériel (systèmes et composants) et a utilisé l'environnement d'exploitation Solaris™. Il doit posséder des connaissances générales en matière de réseau local (LAN) et de gestion de réseau.

Avant d'exécuter les procédures décrites dans ce guide, référez-vous aux informations que contient la *Présentation générale du serveur Netra ct*.

Le document Netra ct Server Safety and Compliance Manual est livré avec tous les serveurs Netra ct.

Le manuel *Netra ct Server Safety and Compliance Manual* est livré avec le serveur Netra ct. Il présente des consignes de sécurité électrique et environnementale et contient les certifications de conformité requises par divers pays. Lisez le manuel *Netra ct Server Safety and Compliance Manual* avant d'exécuter les procédures décrites dans ce guide.

Présentation du guide

Le chapitre 1 contient une présentation de ce document.

Le chapitre 2 contient les informations requises pour préparer votre site à l'installation du serveur Netra ct.

Le chapitre 3 décrit la procédure de montage du châssis du serveur Netra ct en armoire.

Le chapitre 4 indique comment installer les cartes E/S dans le serveur Netra ct.

Le chapitre 5 décrit la connexion des câbles requis au serveur Netra ct.

Le chapitre 6 définit la procédure de mise sous/hors tension du serveur Netra ct.

Le chapitre 7 contient des informations relatives à l'installation du logiciel du serveur Netra ct.

Utilisation des commandes UNIX

Ce document ne contient pas d'informations sur les commandes et procédures UNIX[®] de base, notamment sur l'initialisation et la fermeture du système, ni sur la configuration des périphériques

Pour plus de détails sur ces commandes et procédures, référez-vous à la documentation suivante :

- *Guide des périphériques Sun Solaris*
- Documentation en ligne AnswerBook2[™] de l'environnement d'exploitation Solaris[™]
- Autres documentations se rapportant aux logiciels livrés avec votre système

Conventions typographiques

Œil de caractère	Signification	Exemples
AaBbCc123	Noms de commande, fichier et répertoire. Messages apparaissant à l'écran.	Modifiez votre fichier <code>.login</code> . Utilisez <code>ls -a</code> pour afficher la liste de tous les fichiers. % You have mail.
AaBbCc123	Ce que l'utilisateur tape par opposition aux messages apparaissant à l'écran.	% su Password:
<i>AaBbCc123</i>	Titres de guide, nouveaux mots ou termes, mots à mettre en valeur.	Il s'agit d'options de <i>catégorie</i> . Vous <i>ne pouvez procéder</i> à cette opération que si vous êtes un superutilisateur. Vous <i>ne pouvez procéder</i> à cette opération que si vous êtes un superutilisateur.
	Consultez le chapitre 6 du Guide de l'utilisateur.	Pour supprimer un fichier, tapez <code>rm nom du fichier</code> .

Invites Shell

Shell	Invites
C shell	<i>machine_name</i> %
C shell superuser	<i>machine_name</i> #
Bourne shell et Korn shell	\$
Bourne shell et Korn shell superuser	#

Documentation connexe

Titre	Numéro de référence
<i>Netra ct Server Start Here</i>	806-5161
<i>Notes sur le serveur Netra ct</i>	806-5280
<i>Netra ct Server Safety and Compliance Manual</i>	806-3295
<i>Présentation générale du serveur Netra ct</i>	806-5262
<i>Netra ct Server Service Manual</i>	806-3296
<i>Guide de l'utilisateur du logiciel RSC de Sun pour la carte d'alarme du serveur Netra ct</i>	806-5274

Accès à la documentation de Sun en ligne

Il est possible d'accéder à la documentation technique de ce manuel sur le Web à l'adresse :

<http://www.sun.com/products-n-solutions/hw/networking>

La documentation technique spécifique à Solaris est aussi disponible sur le Web à l'adresse :

<http://docs.sun.com>

Commande de la documentation de Sun

En allant sur le site [Fatbrain.com](http://www.fatbrain.com), vous pouvez commander en ligne des ouvrages professionnels et notamment les documentations de Sun Microsystems, Inc.

Pour obtenir la liste des documents de Sun et pour savoir comment les commander, visitez le Centre de documentation de Sun à l'adresse suivante :

<http://www.fatbrain.com/documentation/sun>

Vos commentaires sont les bienvenus chez Sun

Dans le souci d'améliorer notre documentation, tous vos commentaires et suggestions sont les bienvenus. N'hésitez pas à nous les faire parvenir à l'adresse suivante :

`docfeedback@sun.com`

Mentionnez le numéro de référence de votre documentation (806-5268-11) dans l'objet de votre message électronique.

Installation

Ce chapitre décrit les tâches nécessaires à l'installation du serveur Netra ct. Des instructions détaillées concernant chacune des tâches sont fournies sur les pages indiquées.

Tâche	Instructions détaillées
Préparation du site pour l'installation et vérification de l'espace prévu pour la salle et l'armoire, ainsi que de la source de courant continu.	Page 3
Montage du châssis du serveur Netra ct en armoire.	Page 23
Connexion du câble de mise à la masse CC.	Page 28
Installation des cartes optionnelles, telles que les cartes E/S.	Page 37
Connexion des câbles à la carte CPU et/ou la carte de branchement du CPU.	Page 53 (Carte CPU) Page 57 (Carte de branchement avant du CPU) Page 82 (Carte de branchement arrière du CPU)
Connexion des câbles à la carte d'alarme ou à la carte de branchement arrière de l'alarme.	Page 72 (Carte d'alarme) Page 92 (Carte de branchement arrière d'alarme)
Connexion des câbles à toute autre carte installée.	Page 82 (Cartes E/S pour modèles à accès avant) Page 98 (Cartes E/S pour modèles à accès arrière)
Connexion de tout périphérique SCSI externe optionnel.	Page 98
Assemblage et connexion des câbles d'alimentation CC au serveur.	Page 105
Mise sous tension du serveur.	Page 125
Installation du logiciel serveur.	Page 135

Préparation du site

Ce chapitre décrit la procédure à suivre pour la préparation du site à l'installation du serveur Netra ct. Le chapitre contient les rubriques suivantes :

- « Outils requis » à la page 3
- « Planification de l'emplacement de l'armoire » à la page 4
- « Planification du montage en armoire » à la page 6
- « Spécifications physiques du serveur et du châssis » à la page 9
- « Source CC sur le site : spécifications » à la page 19
- « Refroidissement : spécifications » à la page 21
- « Spécifications environnementales » à la page 22

Outils requis

L'exécution de l'ensemble des procédures décrites dans ce document nécessite les outils suivants :

- un tournevis cruciforme n° 1
- un tournevis cruciforme n° 2

Planification de l'emplacement de l'armoire

Il existe deux modèles de châssis et de serveurs Netra ct :

- Le modèle à accès avant, conçu de telle sorte que tous les câbles de raccordement aux cartes CompactPCI sont connectés à partir de l'avant du châssis. Ce modèle est utilisé lorsque la position de l'armoire dans la salle interdit tout accès à l'arrière du châssis.
- Le modèle à accès arrière, conçu de telle sorte que tous les câbles de raccordement aux cartes CompactPCI sont connectés à partir de l'arrière du châssis. Ce modèle est utilisé lorsque la position de l'armoire dans la salle autorise un accès à l'avant et à l'arrière du châssis.

Modèle à accès avant ou accès arrière ?

Si vous ne savez pas si votre modèle est à accès avant ou à accès arrière, placez-vous devant le châssis et examinez la partie supérieure.

- Si vous voyez des connecteurs CC sur la face avant du châssis, votre modèle est à accès *avant* (FIGURE 2-1).
- Si vous ne voyez pas de connecteurs CC sur la face avant du châssis et que des caches métalliques recouvrent les logements dans lesquels ils devraient résider, vous disposez d'un modèle à accès *arrière* (FIGURE 2-1). Les connecteurs CC sont situés à l'arrière du châssis sur un modèle à accès arrière.

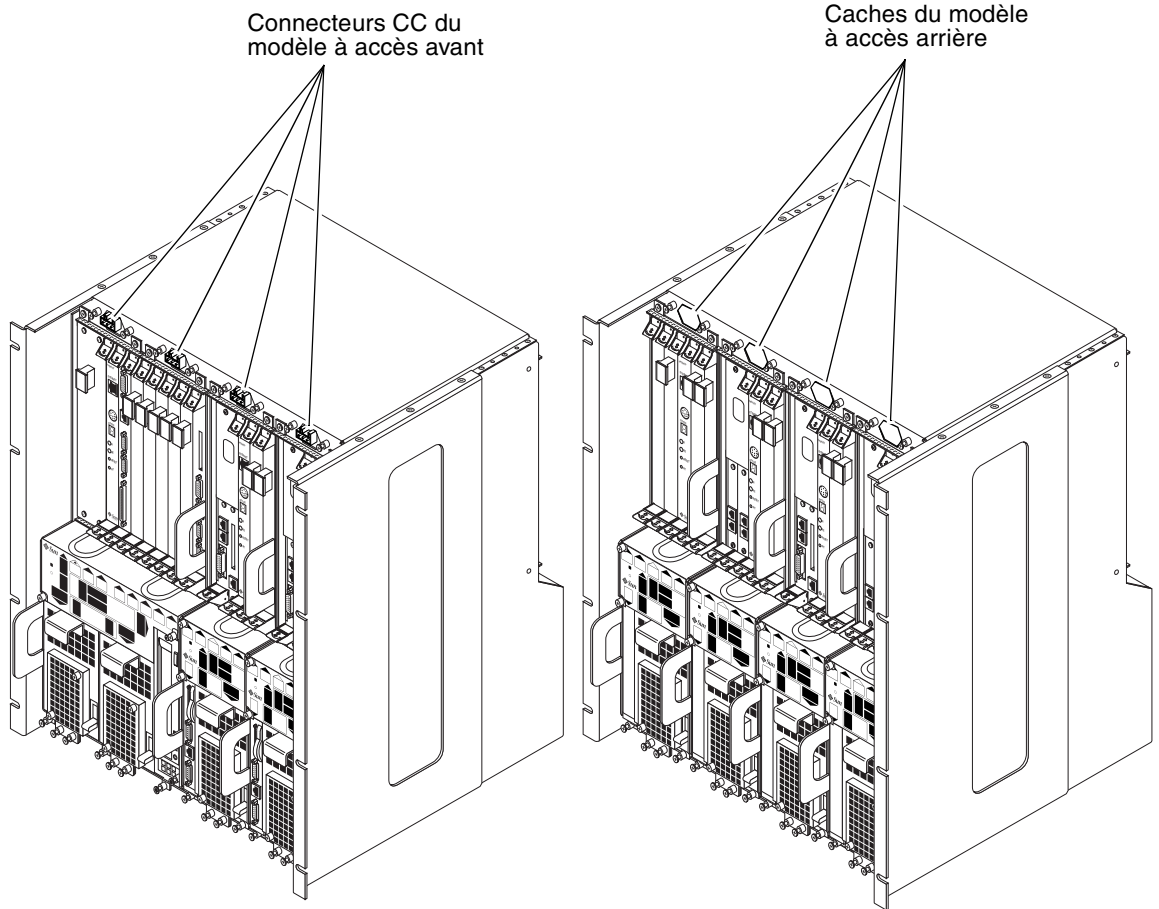


FIGURE 2-1 Modèles à accès avant et arrière

Exemple d'agencement de la salle des serveurs

La FIGURE 2-2 illustre un agencement de la salle des serveurs et l'emplacement possible des châssis et des serveurs des modèles à accès avant et arrière.

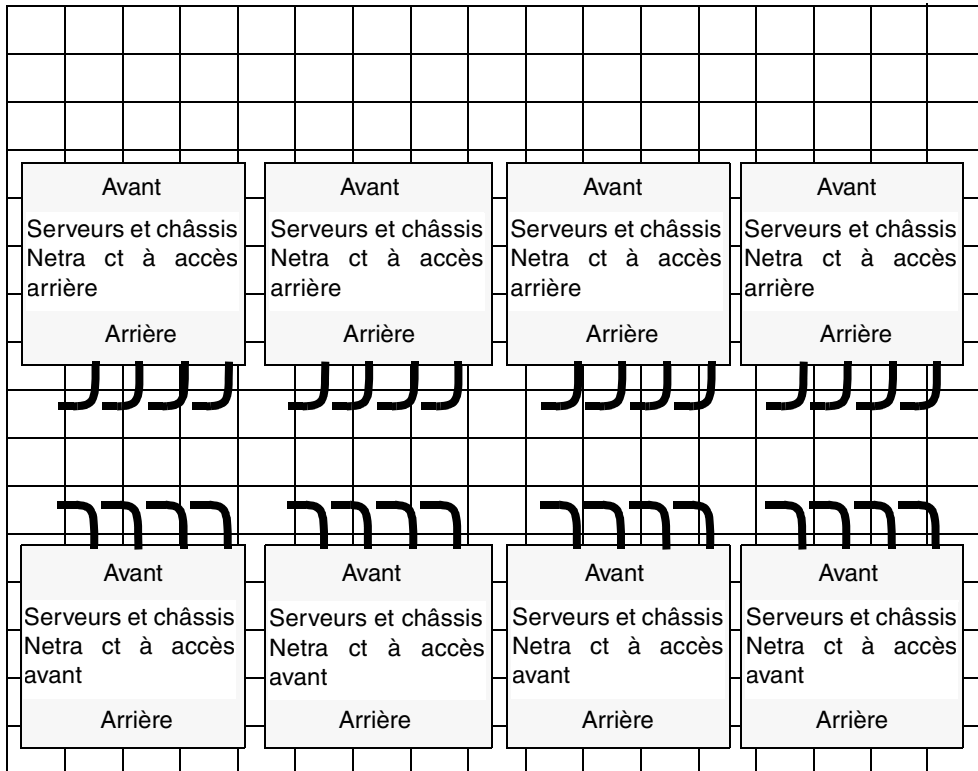


FIGURE 2-2 Exemple d'agencement de la salle des serveurs

Planification du montage en armoire

Vous pouvez monter plusieurs châssis Netra ct en armoire, selon la taille et le modèle de celle-ci. Vous pouvez par exemple installer jusqu'à trois châssis Netra ct en armoire standard de 19 po et vous disposerez d'un espace suffisant pour un ou plusieurs périphériques SCSI, le cas échéant.

Les figures suivantes illustrent l'installation en armoire du châssis du Netra ct, ainsi que des périphériques SCSI externes pris en charge. Notez que les périphériques SCSI externes indiqués sur les différentes figures risquent d'être différents de ceux utilisés dans votre configuration.

- FIGURE 2-3—Exemple de configuration 1 : trois châssis, pas de périphérique SCSI externe
- FIGURE 2-4—Exemple de configuration 2 : trois châssis, deux périphériques SCSI externes

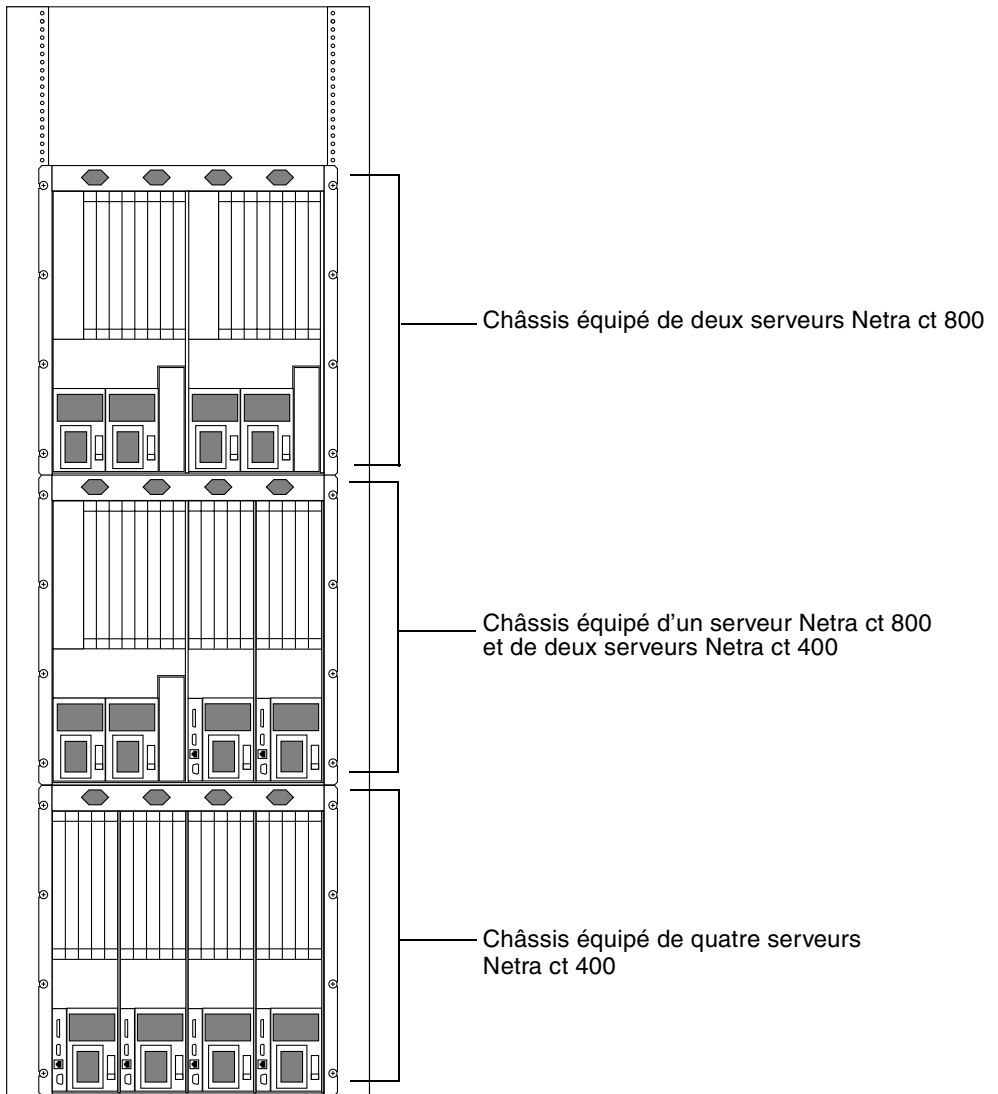


FIGURE 2-3 Exemple de configuration 1 : trois châssis, pas de périphérique SCSI externe

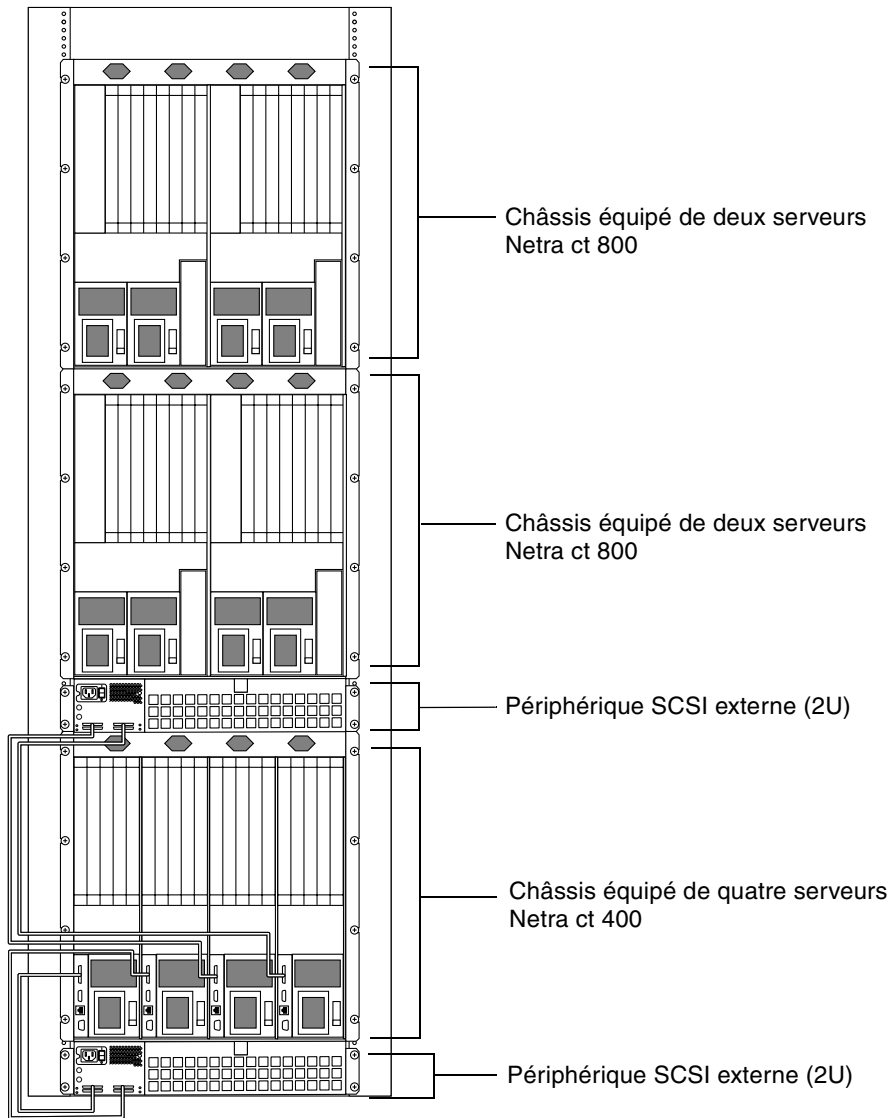


FIGURE 2-4 Exemple de configuration 2 : trois châssis, deux périphériques SCSI externes

Spécifications physiques du serveur et du châssis

Spécifications physiques du châssis

TABLEAU 2-1 Spécifications physiques du châssis du Netra ct

	E.U.	Dimensions
Largeur	17,5 po	444,5 mm
Profondeur (configuration par défaut, avec équerres de montage en armoire étendue, comme indiqué sur la FIGURE 2-5)	15,75 po	400 mm
Profondeur (configuration par défaut, avec équerres de montage rabattues sur le bas du châssis)	13,78 po	350 mm
Hauteur	20,97 po	533,64 mm
Poids (à vide)	74 livres	33,56 kg
Poids (à charge pleine)	150 livres	68,04 kg

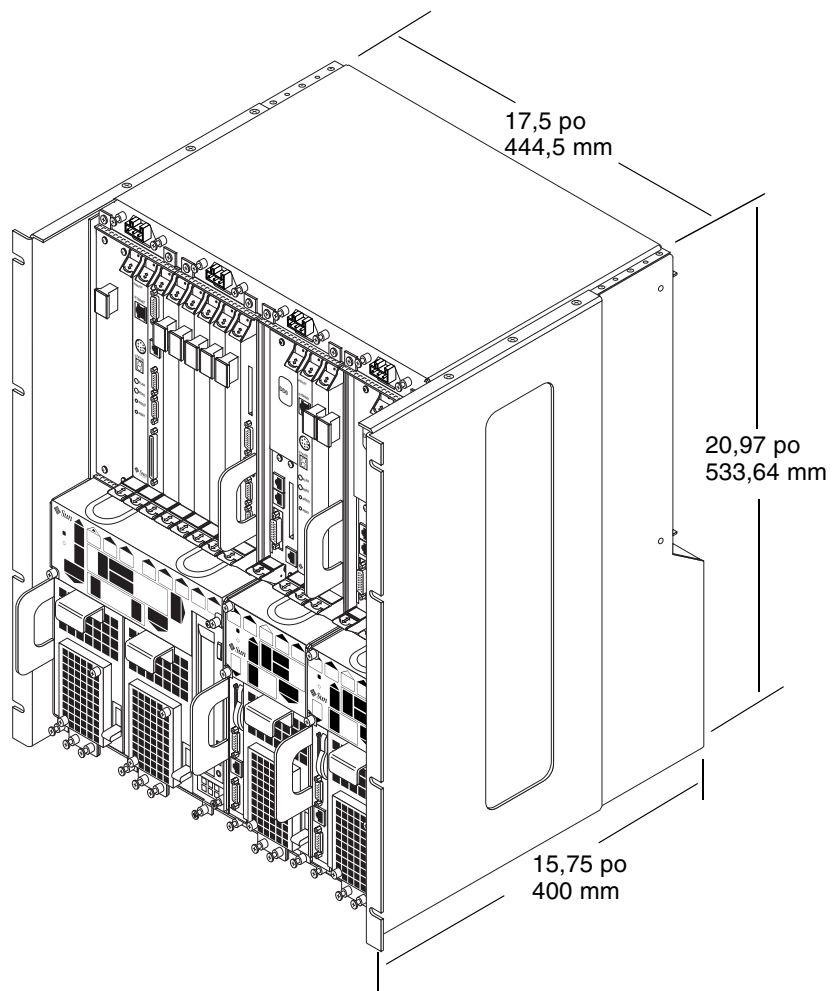


FIGURE 2-5 Spécifications physiques du châssis du Netra ct

Spécifications physiques du serveur Netra ct 800

TABLEAU 2-2 Spécifications physiques du serveur Netra ct 800

Unité	E.U.	Métrique
Largeur	8,56 po	217,5 mm
Profondeur	14,89 po	378,3 mm
Hauteur	20,18 po	512,67 mm
Poids (à charge pleine)	38 livres	17,24 kg

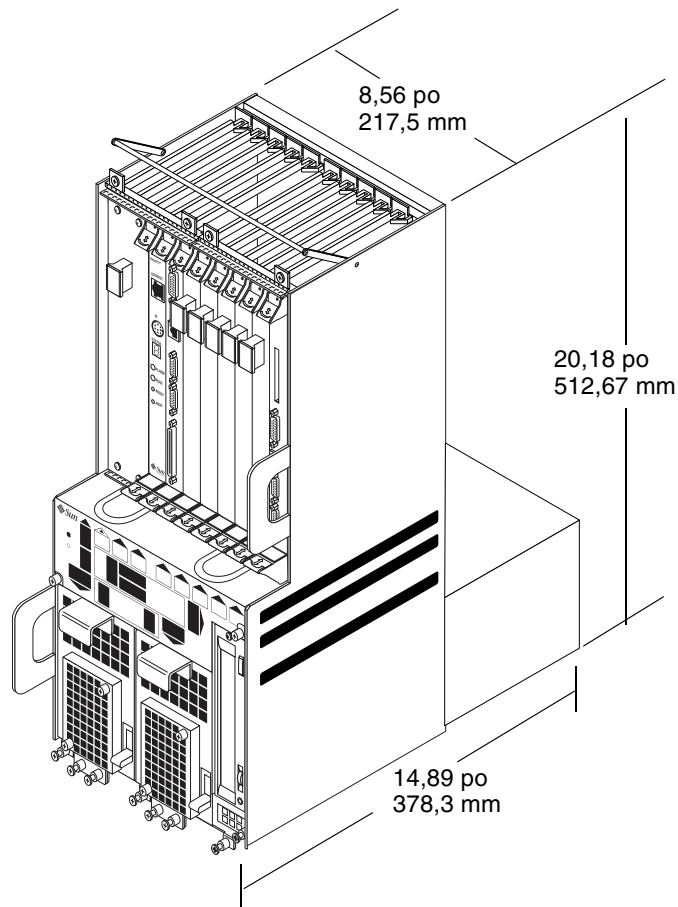


FIGURE 2-6 Spécifications physiques du serveur Netra ct 800

Spécifications physiques du serveur Netra ct 400

TABLEAU 2-3 Spécifications physiques du serveur Netra ct 400

Unité	Anglais	Dimensions
Largeur	4,25 po	108 mm
Profondeur	14,91 po	378,68 mm
Hauteur	20,18 po	512,67 mm
Poids (à charge pleine)	22 livres	9,98 kg

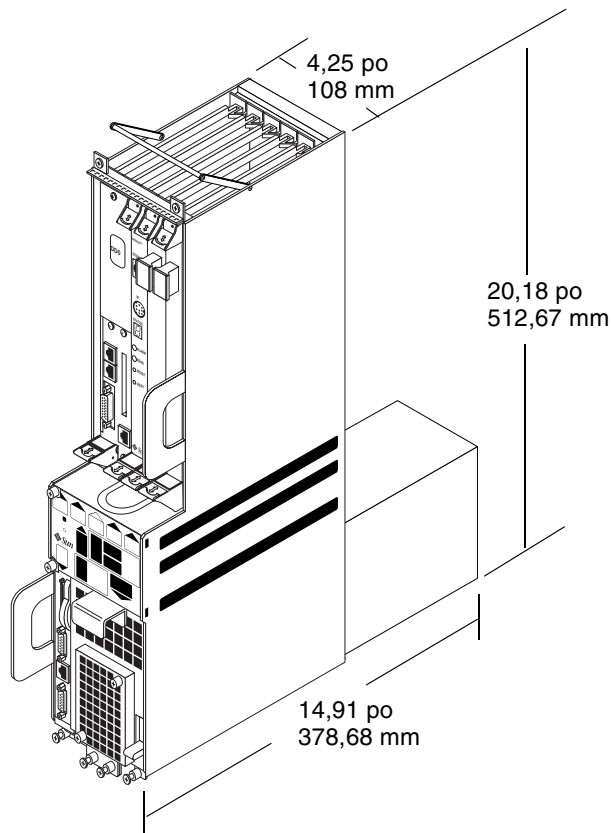


FIGURE 2-7 Spécifications physiques du serveur Netra ct 400

Préparation de la levée du châssis

Le châssis du Netra ct est livré avec une à quatre unités de serveur Netra ct installées à l'intérieur. Entièrement chargé, y compris les équerres de montage en armoire, le châssis du Netra ct pèse 68,04 kg (150 livres). Si vous devez monter un châssis entièrement chargé en armoire, vous devez utiliser un appareil de levage ou deux personnes pour soulever le châssis et le placer dans l'armoire.

Vous pouvez également retirer tous les serveurs du châssis pour alléger celui-ci avant de le monter en armoire. Un châssis vide (dont ont été extraits tous les serveurs) pèse 33,57 kg (74 livres). Pour retirer les serveurs du châssis avant de monter celui-ci en armoire, référez-vous à la section « Suppression des serveurs du châssis ».

▼ Suppression des serveurs du châssis

Remarque – Un serveur Netra ct individuel ne comprend pas de protection EMI, sauf s'il est installé dans un châssis Netra ct. Celui-ci ne comporte pas de protection EMI, sauf s'il est équipé de serveur Netra ct ou de caches. Toute extraction d'un serveur Netra ct sans installation d'un cache enfreint la norme 47CFR15.



Attention – Si vous disposez d'un serveur Netra ct à accès arrière, n'essayez *pas* d'extraire le serveur du châssis sans effectuer au préalable l'étape suivante, au risque d'endommager des composants système essentiels. Ne poursuivez à l'Step 2 que si vous disposez d'un modèle à accès avant.

1. Si vous disposez d'un modèle à accès arrière, délogez toutes les cartes de branchement arrière du serveur à extraire.

Il n'est pas nécessaire d'extraire complètement les cartes de branchement arrière du châssis. Contentez-vous de les extraire de 4 ou 5 cm pour les dégager de l'arrière du serveur que vous remettrez ultérieurement en place.

2. A l'aide d'un tournevis cruciforme n° 2, desserrez les vis imperdables noires placées dans la partie supérieure du serveur.

- Si vous retirez un serveur Netra ct 800, desserrez les *quatre* vis imperdables noires placées dans la partie supérieure du serveur (FIGURE 2-8).
- Si vous retirez un serveur Netra ct 400, desserrez les *deux* vis imperdables noires placées dans la partie supérieure du serveur (FIGURE 2-9).

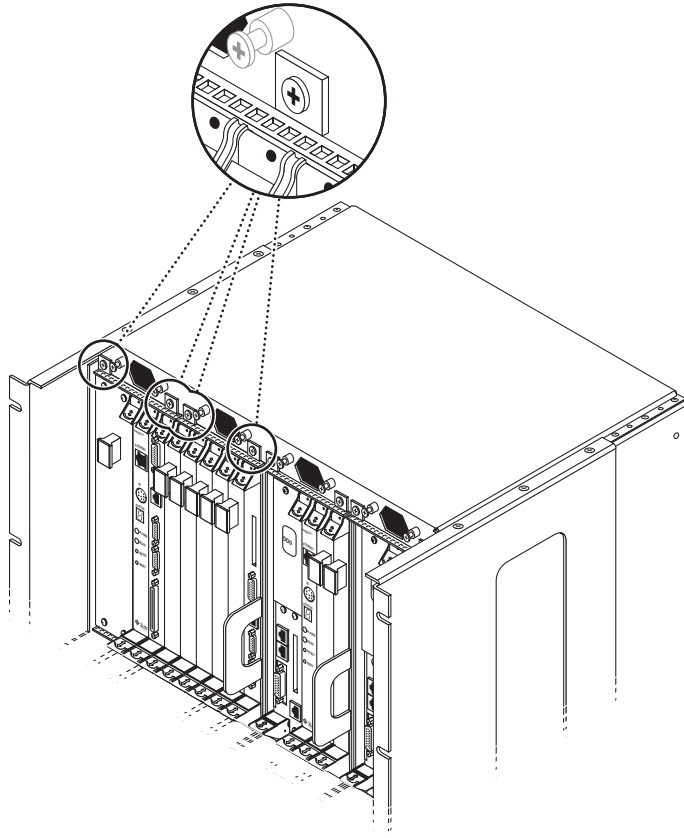


FIGURE 2-8 Desserrage des vis dans la partie supérieure d'un serveur Netra ct 800

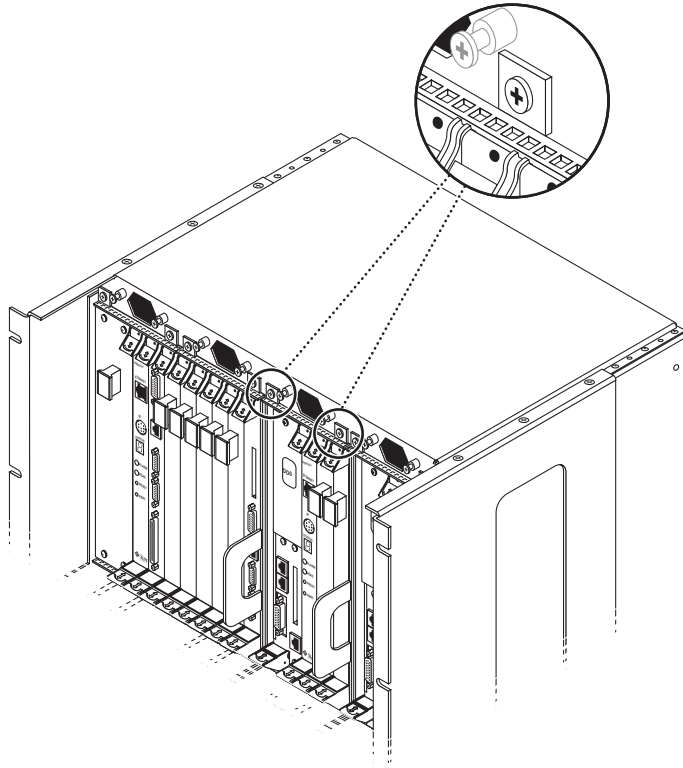


FIGURE 2-9 Desserrage des vis dans la partie supérieure d'un serveur Netra ct 400

3. A l'aide d'un tournevis cruciforme n° 2, desserrez les vis imperdables *noires* placées dans la partie inférieure du serveur.
 - Si vous retirez un serveur Netra ct 800, desserrez les *trois* vis imperdables noires placées dans la partie inférieure du serveur (FIGURE 2-10).
 - Si vous retirez un serveur Netra ct 400, desserrez les *deux* vis imperdables noires placées dans la partie inférieure du serveur (FIGURE 2-11).

Remarque – Ne desserrez pas les vis imperdables *argentées* situées en bas du serveur. Ces vis fixent en effet l'unité d'alimentation.

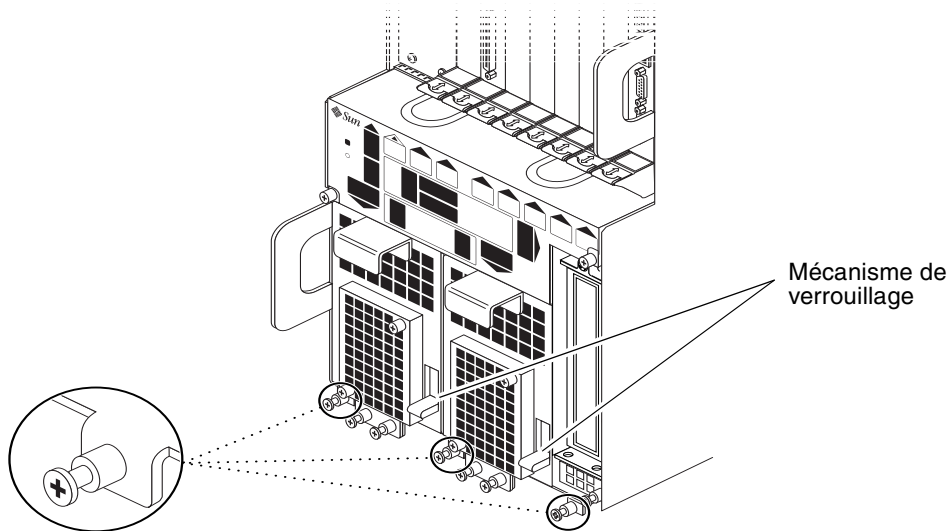


FIGURE 2-10 Desserrage des vis dans la partie inférieure du serveur Netra ct 800

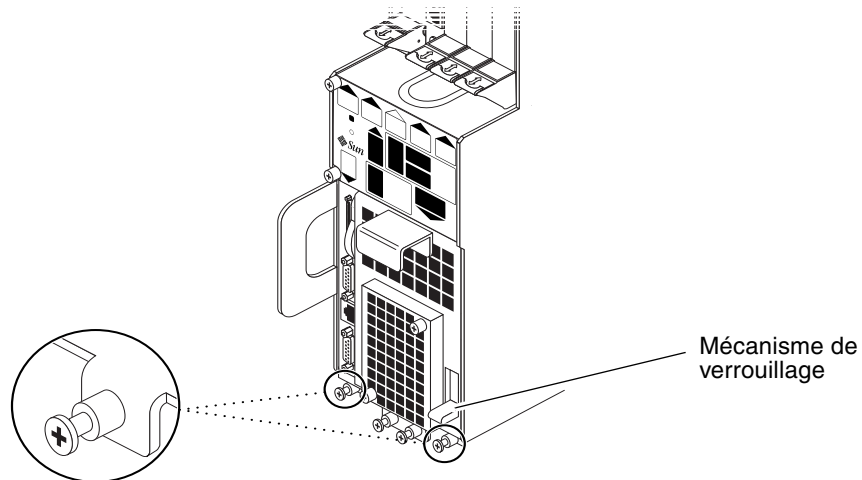


FIGURE 2-11 Desserrage des vis dans la partie inférieure du serveur Netra ct 400

4. **Poussez le mécanisme de verrouillage de l'unité d'alimentation vers le haut en position de déverrouillage (☐).**

La FIGURE 2-10 illustre l'emplacement du mécanisme de verrouillage des deux unités d'alimentation dans le serveur Netra ct 800, la FIGURE 2-11 indique l'emplacement du mécanisme de verrouillage de l'unique unité d'alimentation du serveur Netra ct 400. Assurez-vous que vous avez déverrouillé les *deux* unités d'alimentation si vous retirez un serveur Netra ct 800. Il vous sera dans le cas contraire impossible d'extraire le serveur du châssis.

5. **Agrippez fermement les poignées verticale plates violettes situées dans les parties inférieure gauche et intermédiaire droite et sortez lentement le serveur du châssis jusqu'à ce que la barre violette située en haut du serveur soit visible.**

6. **De la main droite, agrippez fermement la barre violette située en haut du serveur et sortez entièrement le serveur du châssis à l'aide de la poignée verticale plate et de la barre.**

La FIGURE 2-12 illustre l'extraction d'un serveur Netra ct 800 du châssis, la FIGURE 2-13 se réfère à un serveur Netra ct 400.

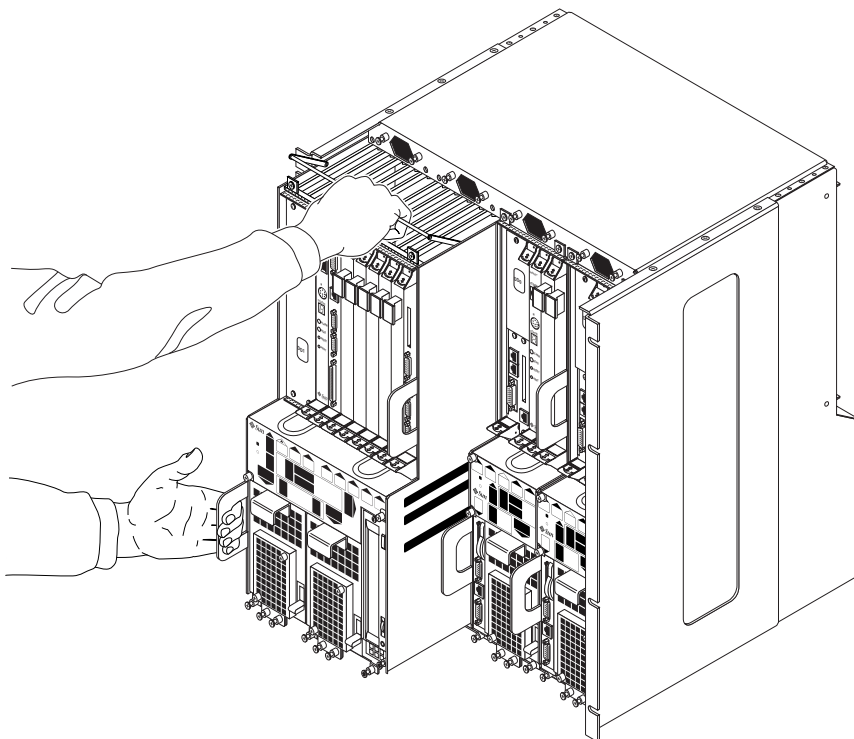


FIGURE 2-12 Extraction d'un serveur Netra ct 800 du châssis

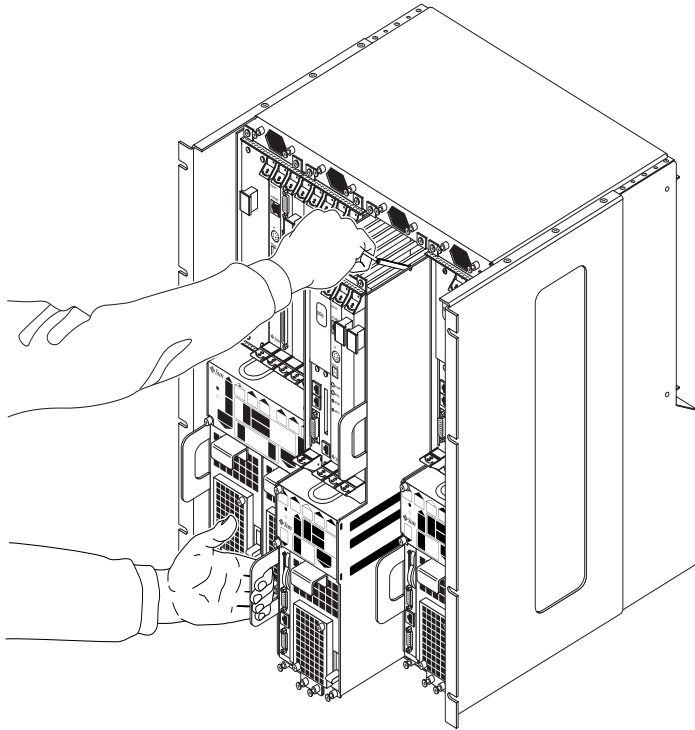


FIGURE 2-13 Extraction d'un serveur Netra ct 400 du châssis

- 7. Placez le serveur sur une surface plane et horizontale.**

Source CC sur le site : spécifications

TABLEAU 2-4 Spécifications - courant continu

Élément électrique	Spécifications
Tension (nominale)	-48 TCC, -60 TCC
Capacité maximale	14 A
Capacité maximale de surcharge	17 A

- Mise à la terre fiable (le bus positif de la batterie est mis à la masse)
- Une ou deux sources d'alimentation, isolées l'une de l'autre
- Capacité à fournir jusqu'à 600 watts de courant continu par paire
- Limité à TNV-2, ainsi que le définissent les normes UL 1950 et IEC 60950

Remarque – La version à courant continu du serveur Netra ct doit être installée dans un *endroit à accès restreint*. Ainsi que le définit le National Electrical Code, un endroit à accès restreint est une zone réservée au personnel qualifié ou formé et dont l'accès est régi par un mécanisme de verrouillage, tel une serrure ou un système d'accès à carte.

Courant continu et conducteur à la masse : spécifications

- Matériau adapté : utilisez uniquement des conducteurs en cuivre.
- Connexions à l'unité d'alimentation via le connecteur d'entrée : 12 AWG (entre le serveur Netra ct et la source). Trois conducteurs sont utilisés :
 - -48V (borne négative)
 - Connexion à la masse du châssis
 - Retour -48V (borne positive)
- Conducteur système à la masse : 12 AWG (connecté au châssis)
- Isolation du câble : 75° C au minimum (167° F), LSF (low smoke fume, faible dégagement du fumée), ignifugé
- Doit correspondre à l'un des types de câble suivants :
 - Conforme aux normes UL 1028 ou UL 1581(VW-1)
 - Conforme aux normes IEEE 383

- Conforme aux normes IEEE 1202-1991
- Couleur d'isolement des câbles du circuit de dérivation : conforme aux normes électriques nationales en vigueur
- Couleur d'isolement des câbles de mise à la masse : vert/jaune

Protection contre les surcharges : spécifications

- Chaque armoire doit impérativement comporter des dispositifs de protection contre les surcharges.
- Les interrupteurs doivent être situés entre la source d'alimentation CC et le serveur Netra ct. Utilisez un disjoncteur à courant nominal continu à déclenchement rapide bipolaire de 20 ampères pour chaque unité d'alimentation électrique.

Remarque – Les dispositifs de protection contre les surcharges doivent impérativement être conformes aux normes de sécurité électrique nationales et locales en vigueur et être approuvés pour l'utilisation prévue.

Refroidissement : spécifications

Le serveur Netra ct est refroidi par l'air aspiré à l'avant du système, puis évacué à l'arrière (FIGURE 2-14). Pour ne pas entraver son refroidissement, vous devez assurer un dégagement de 203,2 mm (8 po) à l'avant et à l'arrière du serveur.

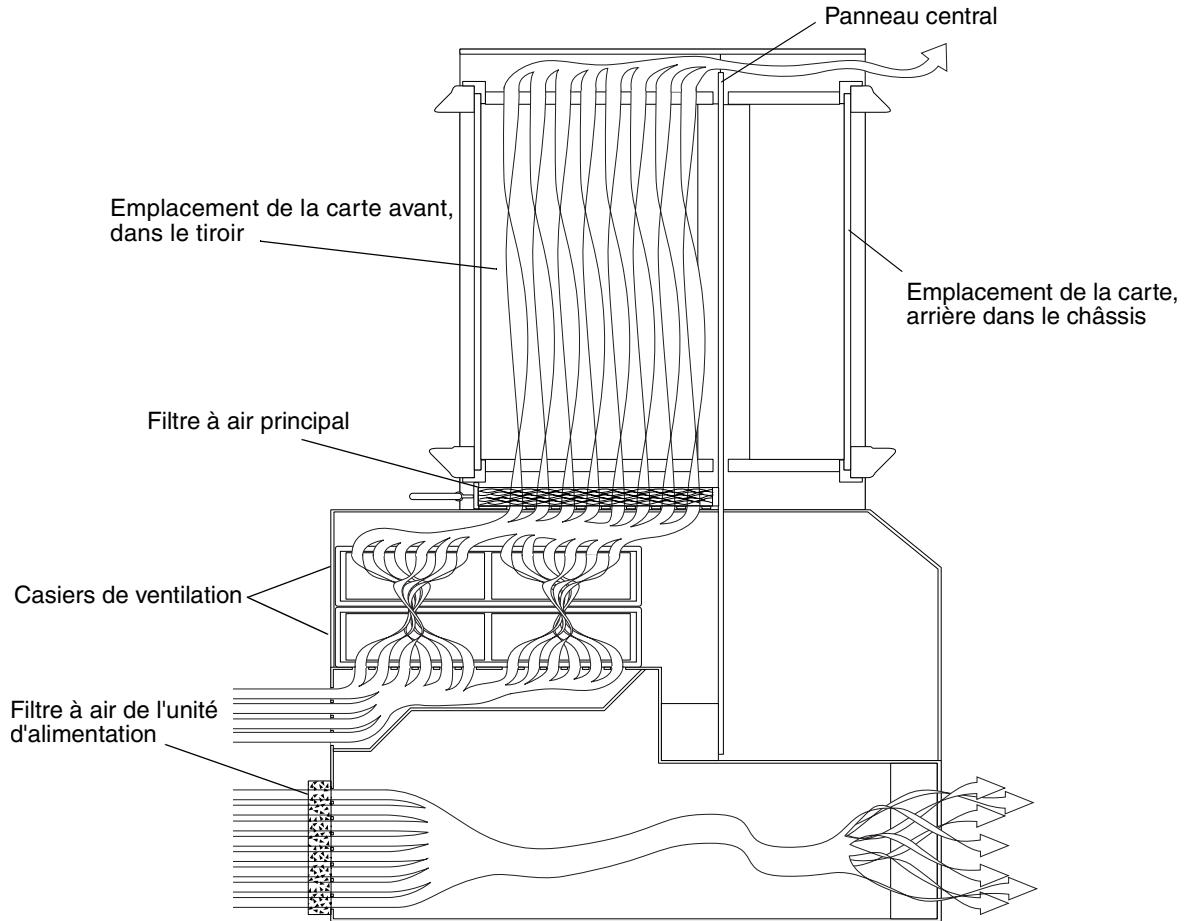


FIGURE 2-14 Circulation de l'air (vue latérale)

Spécifications environnementales

TABLEAU 2-5 Spécifications environnementales

Type	Emplacement	Plage minimum/maximum
Température	Fonctionnel	-5° C à 45° C (23° F à 113° F)
	Non fonctionnel	-40° C à 70° C (-38° F à 158° F)
Court terme (inférieur à 96 heures consécutives)	Fonctionnel	-5° C à 55° C (23° F à 131° F)
Etat hygrométrique (sans condensation)	Fonctionnel	5% à 93%
	Non fonctionnel	93% max
Altitude	Fonctionnel	0 m à 4000 m (0 pieds à 13 123 pieds)
	Non fonctionnel	(0 m à 12 000m (0 pieds à 39 370 pieds)
Niveau d'émission sonore en accord avec la norme ISO 9296		
Châssis avec deux serveur Netra ct 800		Puissance sonore en fonctionnement LWAd = 6,7 B (1B = 10 dB)
		Inactif 6.7 B
Châssis avec quatre serveur Netra ct 400		Puissance sonore en fonctionnement LWAd = 7,1 B (1B = 10 dB)
		Inactif 7.1 B

Montage du châssis en armoire

Le châssis du Netra ct est encastré dans une armoire d'une largeur standard de 19 pouces (482,6 mm). Notez que vous pouvez décaler les équerres de montage standard de 15 cm au plus vers l'arrière sur le châssis du Netra ct pour centrer celui-ci (FIGURE 3-1).

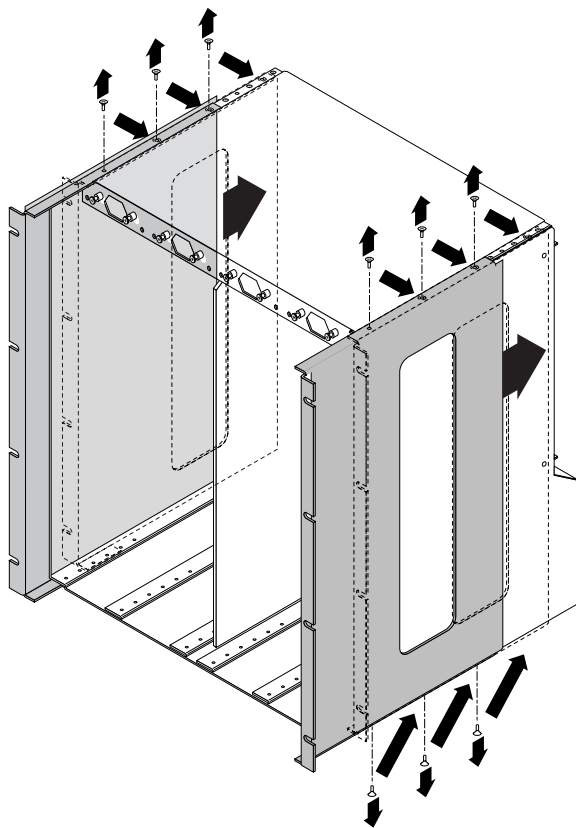


FIGURE 3-1 Montage central du châssis

Vous pouvez également acheter des adaptateurs optionnels permettant de monter le châssis en armoire de 23 po ou 600 mm.

- Si vous disposez d'une armoire d'une largeur de *19 po (483 mm)*, vous n'aurez pas besoin d'adaptateurs d'équerre de montage supplémentaires. Référez-vous à la section « Montage du châssis en armoire » à la page 26.
- Si vous disposez d'une armoire d'une largeur de *23 po (600 mm)*, vous devez installer les adaptateurs d'équerre de montage. Référez-vous à la section « Fixation des adaptateurs d'équerre de montage au châssis » à la page 24.

Fixation des adaptateurs d'équerre de montage au châssis

Si vous fixez le châssis dans une armoire de 23 pouces ou 600 mm, vous devez tout d'abord fixer les adaptateurs d'équerre de montage au châssis à l'aide de la procédure suivante.

▼ Pour fixer les adaptateurs d'équerre de montage :

1. **Sortez les adaptateurs d'équerre de montage du kit de livraison.**
2. **Placez l'un des adaptateurs d'équerre de montage derrière l'équerre de montage droite du châssis et alignez les trous de l'adaptateur sur ceux de l'équerre de montage (FIGURE 3-2).**

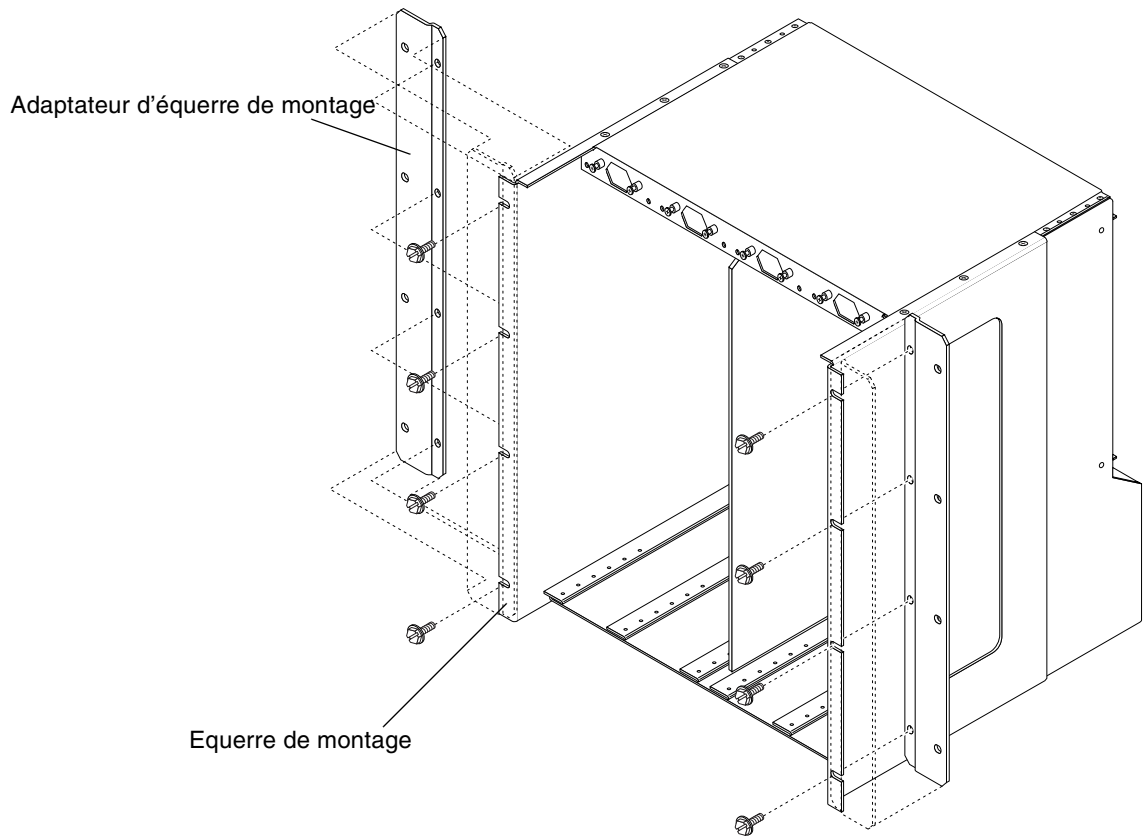


FIGURE 3-2 Installation des adaptateurs d'équerre de montage

3. Fixez l'adaptateur d'équerre de montage à l'équerre de montage à l'aide de quatre vis provenant du kit de livraison.
4. Répétez l'étape 2 et l'étape 3 pour fixer l'adaptateur d'équerre de montage gauche au châssis.

Montage du châssis en armoire

Avant de monter le châssis en armoire, vous devez d'abord déterminer si un châssis Netra ct entièrement chargé est trop lourd pour être soulevé et placé dans l'armoire. Si c'est le cas, vous pouvez retirer les serveurs du châssis, monter le châssis vide en armoire, puis réinstaller les serveurs dans celui-ci. Pour obtenir des précisions concernant le poids du châssis avec et sans serveur, référez-vous à la section « Spécifications physiques du serveur et du châssis » de la page 9. Pour retirer les serveurs du châssis avant de monter celui-ci en armoire, référez-vous à la section « Suppression des serveurs du châssis » de la page 13, puis revenez à cette étape.

▼ Montage du châssis en armoire



Attention – Avant d'installer les châssis dans l'armoire, assurez-vous que celle-ci est fixée au sol.

1. **Soulevez le châssis du Netra ct le long de l'armoire et alignez les trous de montage placés sur les faces latérales du châssis sur les trous de montage des guides de l'armoire (FIGURE 3-3).**

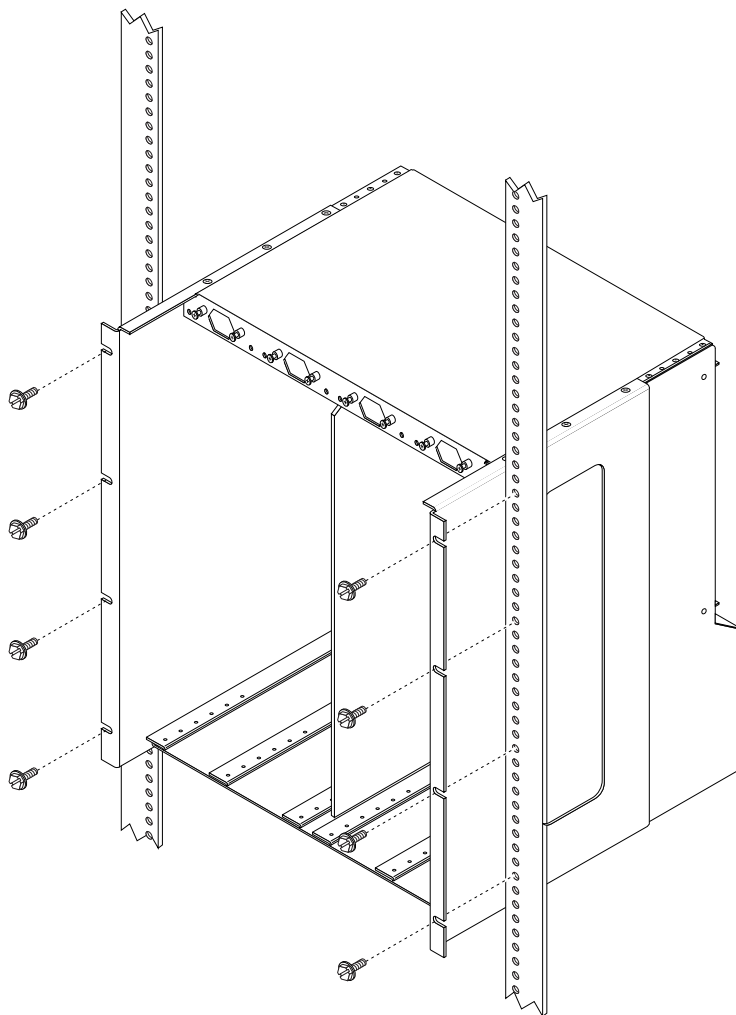


FIGURE 3-3 Montage du châssis Netra ct en armoire

- 2. Fixez le châssis à l'armoire à l'aide de huit vis (quatre par côté).**

▼ Connexion du câble de mise à la masse CC

Pour obtenir des précisions sur les spécifications environnementales concernant cette section, référez-vous à la section « Courant continu et conducteur à la masse : spécifications » de la page 19.

1. **Procurez-vous un câble de mise à la masse CC et deux écrous M5 avec rondelles de blocage.**
2. **Passez à l'arrière du châssis et localisez les deux oeillets de mise à la masse CC.**

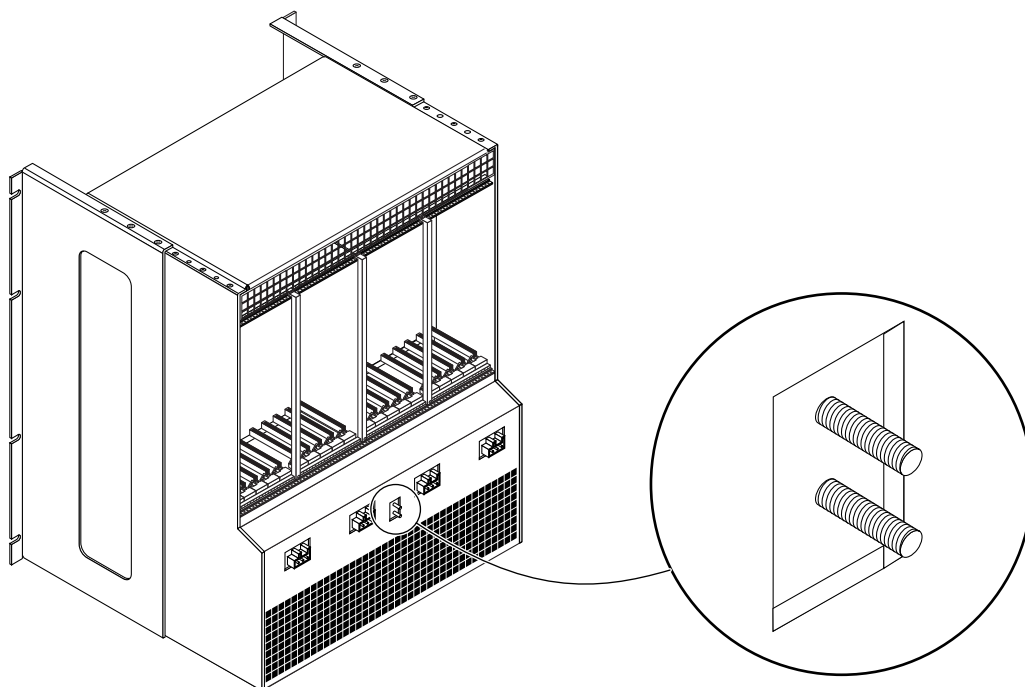


FIGURE 3-4 Connexion du câble de mise à la masse CC aux oeillets de mise à la masse CC

3. **Retirez la protection en plastique des oeillets de mise à la masse CC.**
4. **Placez et alignez le câble de mise à la masse CC sur les deux oeillets de mise à la masse CC sur la face arrière du châssis.**
5. **Placez les rondelles en étoile entre le câble de mise à la masse CC et les deux écrous que vous utiliserez pour fixer une extrémité du câble de mise à la masse aux deux oeillets.**
6. **Serrez les deux écrous pour fixer le câble de mise à la masse aux deux oeillets.**

7. Reliez l'autre extrémité du câble de mise à la masse à la terre dans le bâtiment.

Vous pouvez fixer le câble de mise à la masse à un vrai point de mise à la masse de l'armoire, à condition que celle-ci soit correctement mise à la terre dans le bâtiment.



Attention – Si les éléments électriques ne sont pas correctement mis à la terre, ceux-ci constituent un danger électrique potentiel.

8. Si nécessaire, installez les serveurs dans le châssis du Netra ct.

- Si vous n'avez *pas* retiré les serveurs du châssis avant d'installer celui-ci en armoire, passez au chapitre 4.
- Si vous avez retiré les serveurs avant d'installer le châssis en armoire, référez-vous à la section « Installation des serveurs dans le châssis ».

▼ Installation des serveurs dans le châssis



Attention – Si des emplacements du châssis sont vides, ceux-ci constituent un danger électrique potentiel.



Attention – Si vous disposez d'un serveur à *accès arrière*, vous devez vérifier que toutes les cartes dont est équipé le serveur ont été entièrement délogées avant de poursuivre la procédure. Si vous tentez d'insérer un serveur sans avoir au préalable délogé les cartes de branchement arrière, vous endommagerez les broches des connecteurs raccordés au panneau central lors de l'installation du serveur.

1. De la main gauche, agrippez la poignée verticale plate violette placée à gauche de l'unité d'alimentation.
2. De la main droite, agrippez la barre violette placée sur la face supérieure du serveur et placez celui-ci dans le châssis à l'aide de la poignée verticale plate et de la barre du serveur.

La FIGURE 3-5 illustre l'installation d'un serveur Netra ct 800 dans le châssis, la FIGURE 3-6 se réfère à un serveur Netra ct 400.

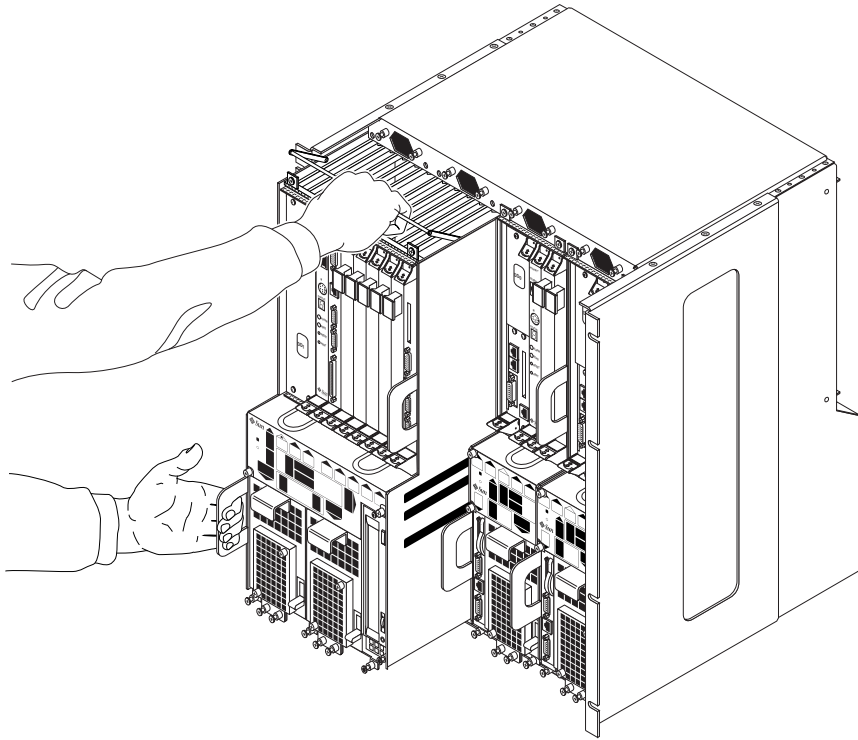


FIGURE 3-5 Installation d'un serveur Netra ct 800 dans un châssis

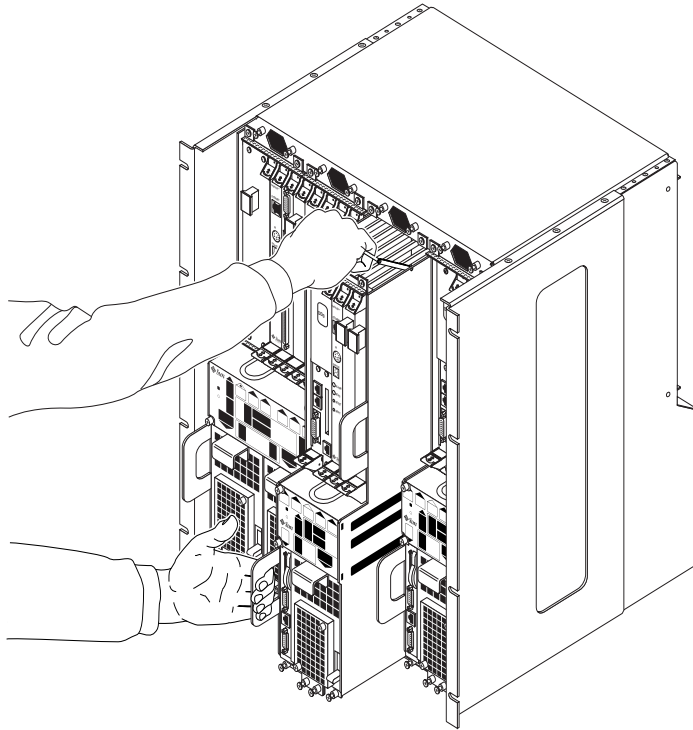


FIGURE 3-6 Installation d'un serveur Netra ct 400 dans un châssis

3. Déplacez vers le bas la barre violette située sur la face supérieure du serveur et poussez doucement le serveur dans le châssis.
4. A l'aide d'un tournevis cruciforme n° 2, serrez les vis imperdables noires placées dans le *haut* du serveur.
 - Si vous installez un serveur Netra ct 800, serrez les *quatre* vis imperdables noires placées en haut du serveur (FIGURE 3-7).
 - Si vous installez un serveur Netra ct 400, serrez les *deux* vis imperdables noires placées en haut du serveur (FIGURE 3-8).

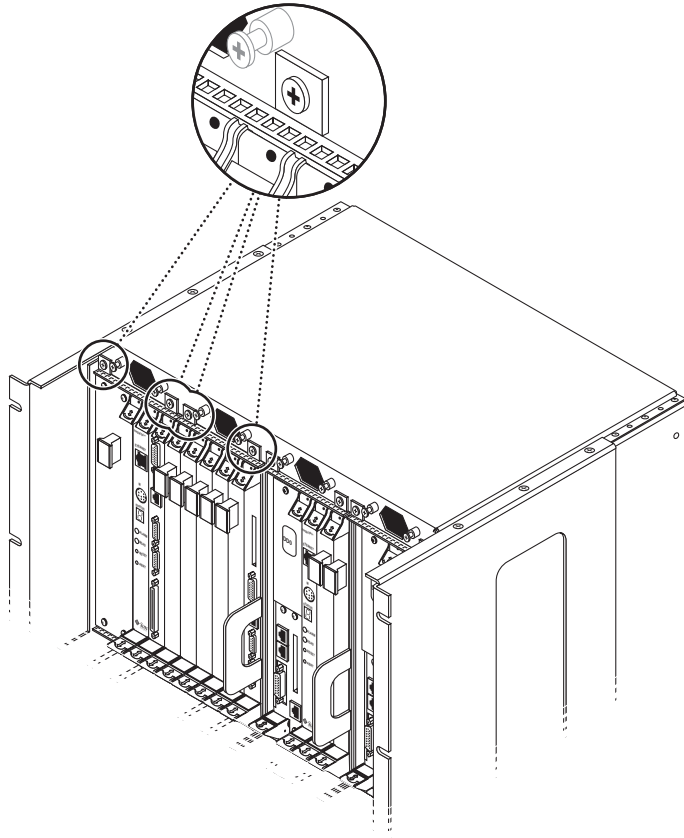


FIGURE 3-7 Serrage des vis placées en haut d'un serveur Netra ct 800

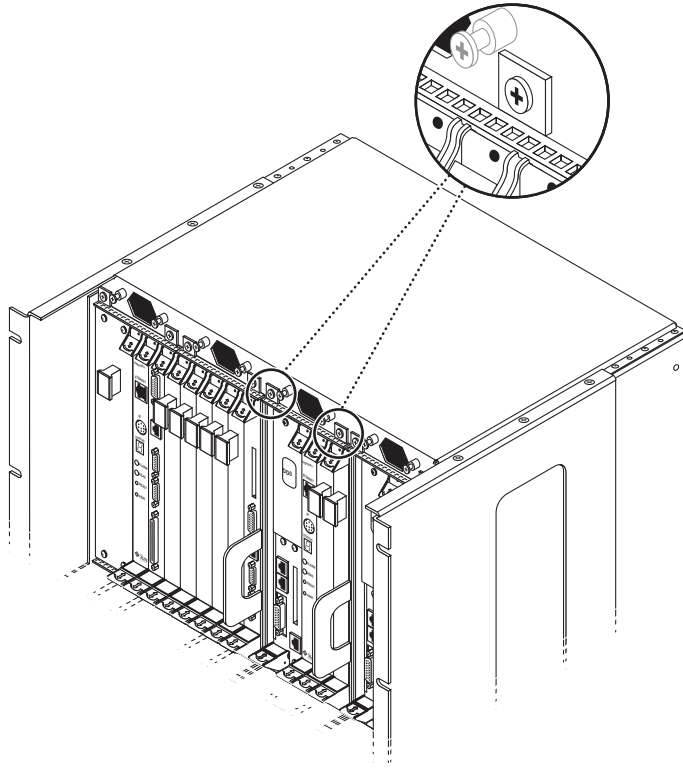


FIGURE 3-8 Serrage des vis placées en haut d'un serveur Netra ct 400

5. **A l'aide d'un tournevis cruciforme n° 2, serrez les vis imperdables noires placées en *bas* du serveur.**
 - Si vous installez un serveur Netra ct 800, serrez les *trois* vis imperdables noires placées en bas du serveur (FIGURE 3-9).
 - Si vous installez un serveur Netra ct 400, serrez les *deux* vis imperdables noires placées en bas du serveur (FIGURE 3-10).

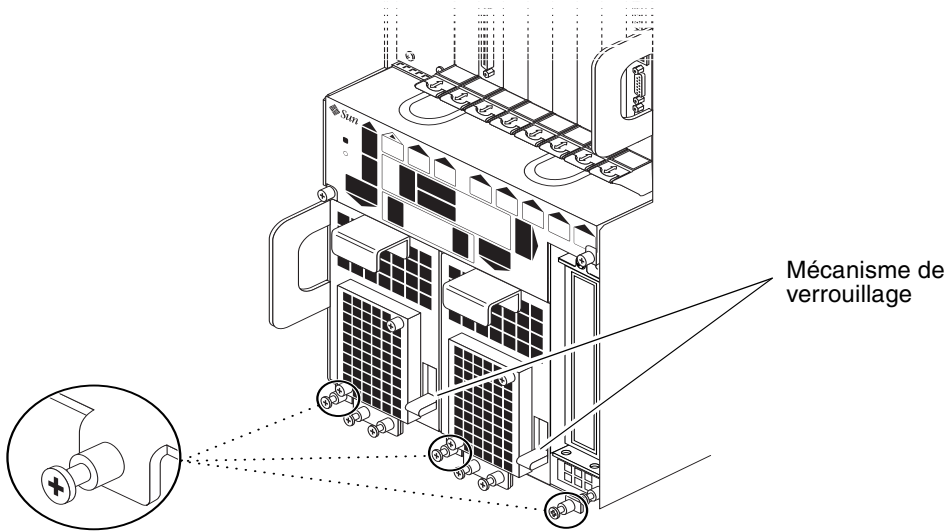


FIGURE 3-9 Serrage des vis placées en bas du serveur Netra ct 800

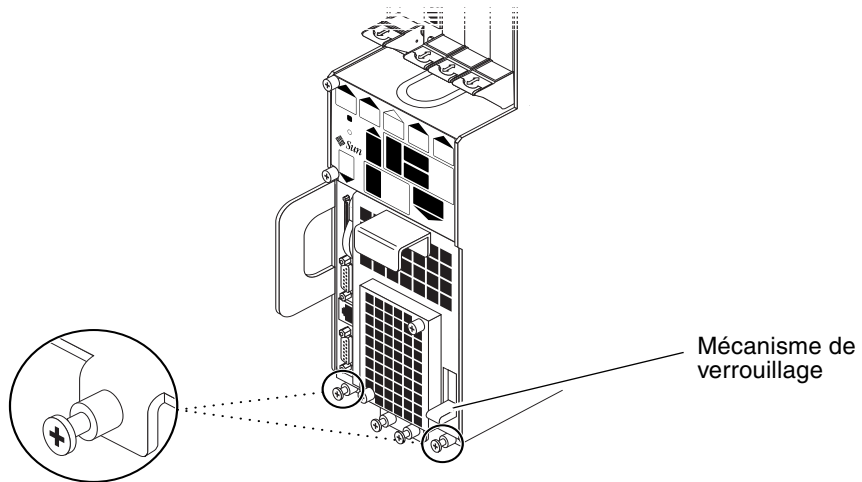


FIGURE 3-10 Serrage des vis placées en bas du serveur Netra ct 400

6. Abaissez le mécanisme de verrouillage pour verrouiller l'unité d'alimentation ().

La FIGURE 3-9 illustre l'emplacement du mécanisme de verrouillage des deux unités d'alimentation dans le serveur Netra ct 800, la FIGURE 3-10 indique l'emplacement du mécanisme de verrouillage de l'unique unité d'alimentation du serveur Netra ct 400. Assurez-vous que les *deux* unités d'alimentation sont verrouillées si vous installez un serveur Netra ct 800.

7. Si vous disposez d'un modèle à accès arrière, relogez toutes les cartes de branchement arrière dans le serveur que vous venez d'installer.

8. Répétez l'étape 1 à l'étape 7 pour chaque serveur que vous devez installer dans le châssis du Netra ct.

Installation de cartes supplémentaires dans le serveur Netra ct

Remarque – Les instructions de ce chapitre concernent l'installation de cartes supplémentaires dans un serveur durant le processus d'installation global, lorsque le serveur est *hors tension*. Si vous installez des cartes supplémentaires dans un serveur *sous tension*, suivez les instructions décrites dans le *Netra ct Server Service Manual*.

Chaque serveur Netra ct installé dans le châssis comporte la carte CPU et, selon que vous disposez du modèle à accès avant ou accès arrière, la carte CPU de branchement avant ou arrière installée en usine. Chaque serveur Netra ct est aussi équipé d'une carte d'alarme et, si vous disposez d'un modèle à accès arrière, d'une carte de branchement arrière d'alarme installée en usine.

Si vous disposez de cartes supplémentaires, telles que des cartes E/S, vous devrez les installer sur site en suivant les instructions décrites dans ce chapitre. Si ce n'est pas le cas, passez directement au chapitre 5.

Plusieurs cartes E/S sont gérées par le serveur Netra ct, telles que l'adaptateur Sun Quad FastEthernet™ 6U CompactPCI et l'adaptateur SunATM™ 155 6U CompactPCI. Il est possible que d'autres cartes E/S soient à l'avenir disponibles. Pour plus de précisions, connectez-vous à www.sun.com.

Les emplacements de cartes réservés aux cartes E/S et aux cartes d'alarmes possèdent des guides noirs. Les emplacements de cartes équipés de guides rouges sont réservés à l'utilisation de cartes CPU. Des étiquettes sont aussi présentes à l'avant et à l'arrière du châssis et indiquent les numéros d'emplacements de cartes E/S pour les modèles à accès avant ou arrière, ainsi que le type de carte pris en charge par chacun des emplacements de carte. Sur les modèles à accès avant, il est aussi possible de déterminer le numéro d'emplacement de carte E/S du serveur en utilisant le numéro d'emplacement E/S indiqué sur les panneaux d'état système.

Précautions antistatiques

Avant d'installer toute carte supplémentaire dans votre système, vous devez prendre toutes les précautions antistatiques requises.

▼ Fixation du bracelet antistatique

1. Sortez le bracelet antistatique du kit de livraison.
2. Dépliez les deux premières sections du bracelet électrostatique et enroulez la face adhésive fermement autour de votre poignet.
3. Détachez le film protecteur de la feuille de cuivre, à l'autre extrémité du bracelet, et fixez cette feuille à une zone métallique nue sur le devant du serveur Netra ct ou du châssis.

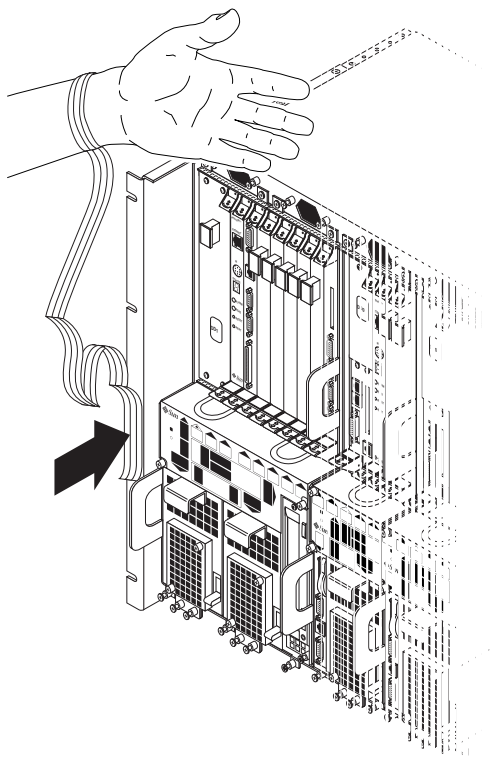


FIGURE 4-1 Fixation du bracelet antistatique

4. Placez un tapis de décharge électrostatique à proximité du système.

5. Installation de la carte E/S dans le serveur.

Les instructions d'installation de cartes supplémentaires dans votre serveur Netra ct dépendent du modèle dont vous disposez.

- Si vous êtes équipé du modèle à *accès avant*, référez-vous à la section « Installation de cartes E/S supplémentaires dans les serveurs à accès avant » à la page 39.
- Si vous êtes équipé du modèle à *accès arrière*, passez directement à la section « Installation de cartes E/S supplémentaires dans les modèles de serveurs à accès arrière » à la page 45.

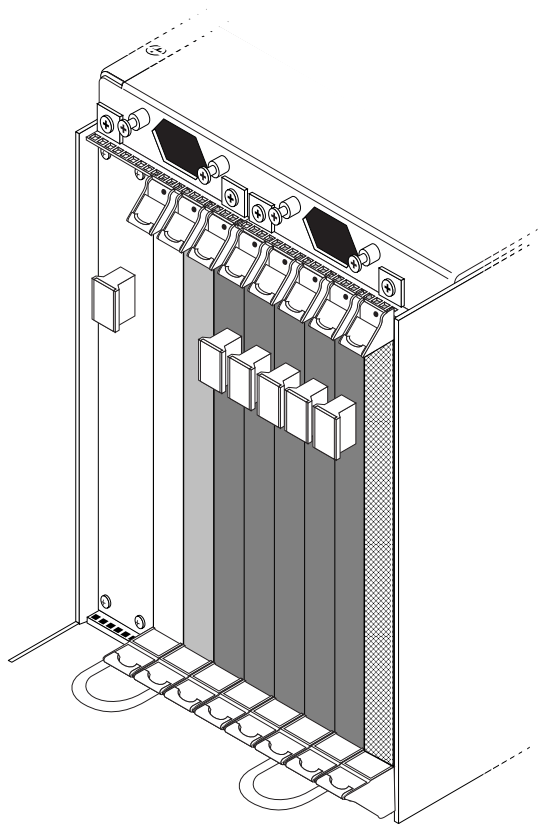
Installation de cartes E/S supplémentaires dans les serveurs à accès avant



Attention – Tout emplacement E/S non couvert est dangereux. Si vous retirez une carte d'un emplacement E/S, vous devez impérativement la remplacer par une autre carte ou un cache.

Sur les modèles à accès avant et arrière de serveur Netra ct 800 et de serveur Netra ct 400, l'installation des cartes CompactPCI et la connexion des câbles doivent être effectuées à l'avant du serveur. L'arrière du châssis du serveur Netra ct est inaccessible sur les modèles à accès avant.

La FIGURE 4-2 illustre les emplacements réservés aux cartes E/S dans un serveur Netra ct 800.






- Légende :
-  Carte de branchement CPU ou E/S avant
 -  Cartes E/S uniquement
 -  Carte d'alarme uniquement

FIGURE 4-2 Emplacements réservés aux cartes E/S (serveur Netra ct 800)

La FIGURE 4-3 illustre les bus sur un serveur Netra ct 800.

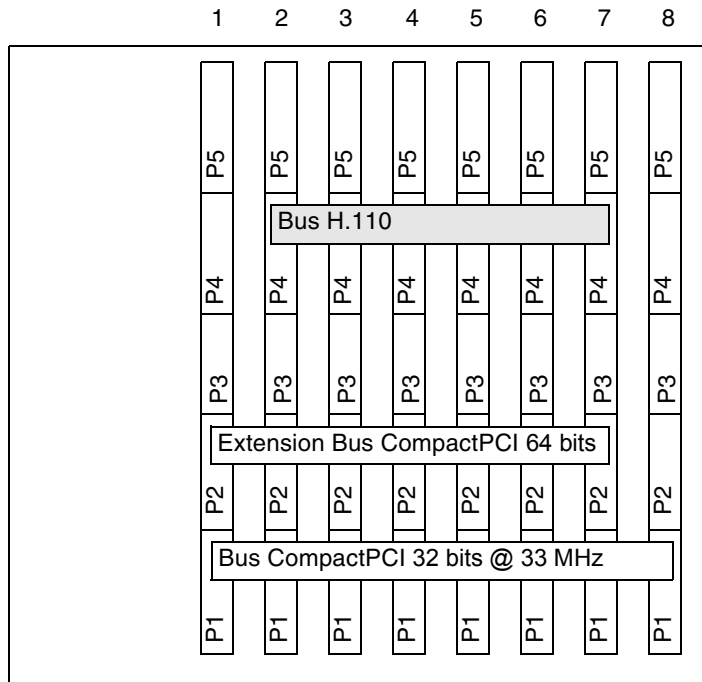
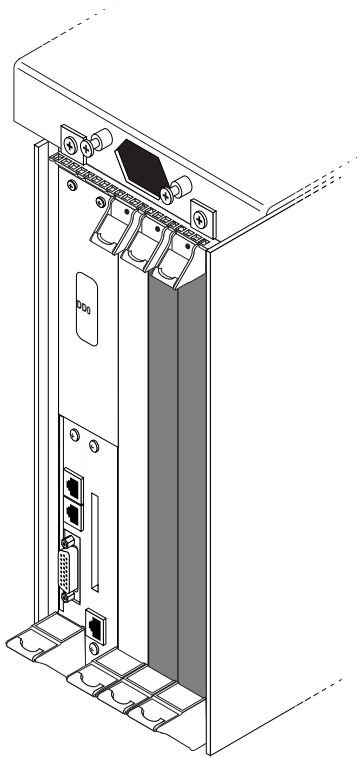


FIGURE 4-3 Bus du panneau central du serveur Netra ct 800 (vue avant)

La FIGURE 4-4 illustre les emplacements réservés aux cartes E/S dans un serveur Netra ct 400.



Légende :  Cartes E/S uniquement

FIGURE 4-4 Emplacements réservés aux cartes E/S (serveur Netra ct 400)

La FIGURE 4-5 illustre les bus sur un serveur Netra ct 400.

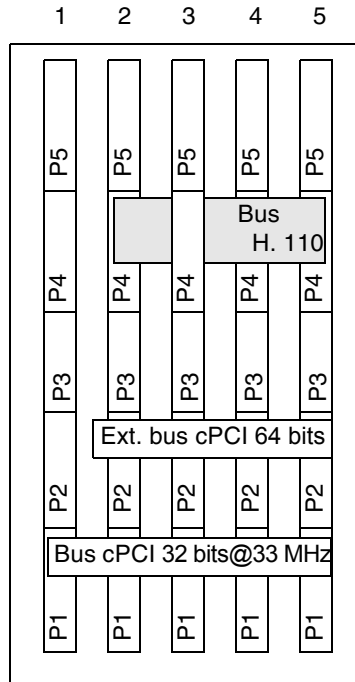


FIGURE 4-5 Bus du serveur Netra ct 400 (vue avant)

▼ Installation de cartes E/S supplémentaires

1. Vérifiez que les précautions antistatiques nécessaires ont été prises.

Pour obtenir les instructions requises, référez-vous à la section « Fixation du bracelet antistatique » à la page 38.

2. Identifiez l'emplacement E/S où vous installerez la carte E/S.

- La FIGURE 4-2 illustre les emplacements réservés aux cartes E/S dans un serveur Netra ct 800.
- La FIGURE 4-4 illustre les emplacements réservés aux cartes E/S dans un serveur Netra ct 400.

3. Le cas échéant, retirez le cache de l'emplacement.

Le cache est fixé à l'emplacement de carte par deux vis, une en haut et une en bas.

4. Sortez la carte E/S du kit de livraison.

5. **Tout en maintenant la carte verticale, glissez la carte dans l'emplacement, entre les deux guides.**

Les trous de la poignée de la carte doivent être alignés sur les fentes carrées de l'emplacement E/S. Lorsque la carte est correctement insérée dans l'emplacement de carte, les deux leviers d'éjection basculent vers l'intérieur et les entailles des leviers d'éjection doivent s'insérer, sans pression excessive, dans les fentes rectangulaires des plaques supérieure et inférieure.

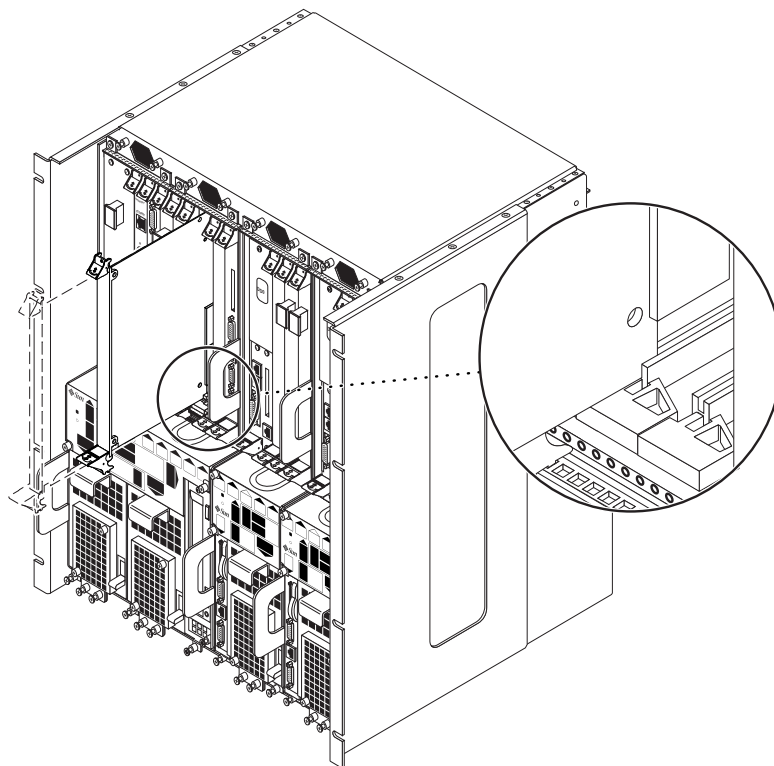


FIGURE 4-6 Alignement de la carte sur les fentes de l'emplacement de carte

6. **Verrouillez les leviers d'éjection.**

La méthode à utiliser pour verrouiller les leviers d'éjection varie selon le modèle de levier d'éjection utilisé sur la carte. Référez-vous à la documentation livrée avec la carte E/S pour obtenir les informations requises.

7. **A l'aide d'un tournevis cruciforme n° 2, serrez les vis imperdables placées à l'intérieur des leviers d'éjection de la carte. Elles sont au nombre de deux, une en haut et une en bas (FIGURE 4-7).**

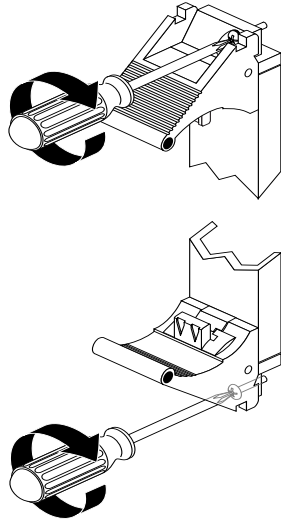


FIGURE 4-7 Serrage des vis imperdables des leviers d'éjection

Installation de cartes E/S supplémentaires dans les modèles de serveurs à accès arrière



Attention – Tout emplacement E/S non couvert est dangereux. Si vous retirez une carte d'un emplacement E/S, vous devez impérativement la remplacer par une autre carte ou un cache.

La carte de branchement arrière E/S du serveur Netra ct 800 et du serveur Netra ct 400 est constituée de deux cartes indépendantes :

- la carte E/S avant,
- la carte de branchement arrière E/S.

La carte E/S avant contient les puces ASIC destinées à la carte E/S associée et est installée à l'avant du serveur. Aucun câble n'est toutefois connecté à la carte E/S avant.

La carte de branchement arrière E/S étend les ports associés à une carte E/S spécifique à l'arrière du serveur. La carte de branchement arrière et la carte E/S avant doivent être installées dans le même emplacement pour que la carte de branchement arrière E/S fonctionne. Si vous avez par exemple installé une carte de branchement arrière E/S dans l'emplacement E/S 3 à l'arrière d'un serveur Netra ct 800, vous devez aussi installer la carte E/S correspondante dans l'emplacement E/S 3 à l'avant du serveur Netra ct 800.

La FIGURE 4-8 et la FIGURE 4-9 illustrent l'alignement des cartes E/S avant sur les cartes de branchement arrière E/S. Notez que, si vous vous placez à l'avant du serveur, les emplacements E/S sont comptabilisés de gauche à droite, alors qu'ils sont répertoriés de droite à gauche si vous vous placez à l'arrière du serveur.

La FIGURE 4-8 illustre les bus sur un serveur Netra ct 800 et la FIGURE 4-9 représente les bus sur un serveur Netra ct 400.

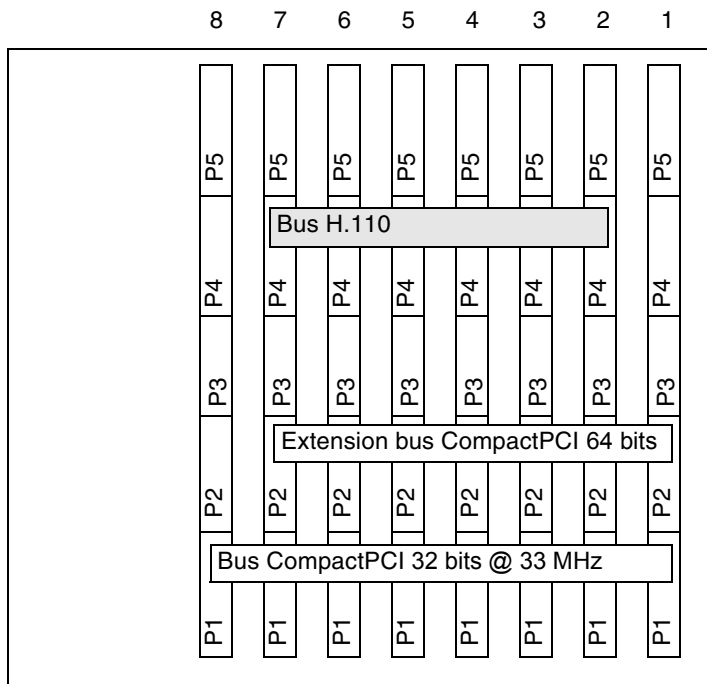


FIGURE 4-8 Bus du serveur Netra ct 800 (vue arrière)

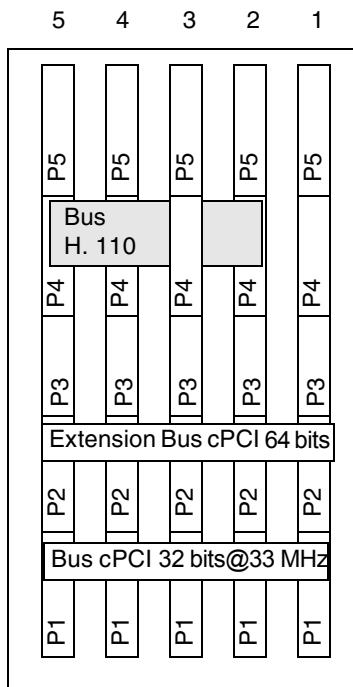


FIGURE 4-9 Bus du serveur Netra ct 400 (vue arrière)

▼ Installation d'une carte E/S avant et d'une carte de branchement arrière E/S

1. Vérifiez que les précautions antistatiques nécessaires ont été prises.

Pour obtenir les instructions requises, référez-vous à la section « Fixation du bracelet antistatique » à la page 38.

2. Identifiez l'emplacement E/S où seront installées la carte E/S avant et la carte de branchement arrière E/S.

- La FIGURE 4-2 illustre les emplacements réservés aux cartes E/S dans un serveur Netra ct 800.
- La FIGURE 4-4 illustre les emplacements réservés aux cartes E/S dans un serveur Netra ct 400.

3. Sortez la carte de branchement E/S du kit de livraison.

4. Placez-vous à l'arrière du système et identifiez l'emplacement E/S que vous avez utilisé pour la carte E/S avant. Carte E/S

Avant de passer à l'étape suivante, assurez-vous que vous installez la carte de branchement arrière E/S dans le même emplacement E/S que la carte E/S avant. Si ce n'est pas le cas, les cartes ne fonctionneront pas. Des étiquettes se trouvent sous les emplacements E/S et indiquent le numéro d'emplacement E/S du serveur Netra ct 800 et du serveur Netra ct 400. Notez ce numéro d'emplacement E/S.

5. Tout en la maintenant verticale, glissez la carte de branchement arrière E/S dans l'emplacement, entre les deux guides (FIGURE 4-10).

Les trous de la poignée de la carte doivent être alignés sur les fentes carrées de l'emplacement E/S. Lorsque la carte est correctement insérée dans l'emplacement de carte, les deux leviers d'éjection basculent vers l'intérieur et les entailles des leviers d'éjection doivent s'insérer, sans pression excessive, dans les fentes rectangulaires des plaques supérieure et inférieure.

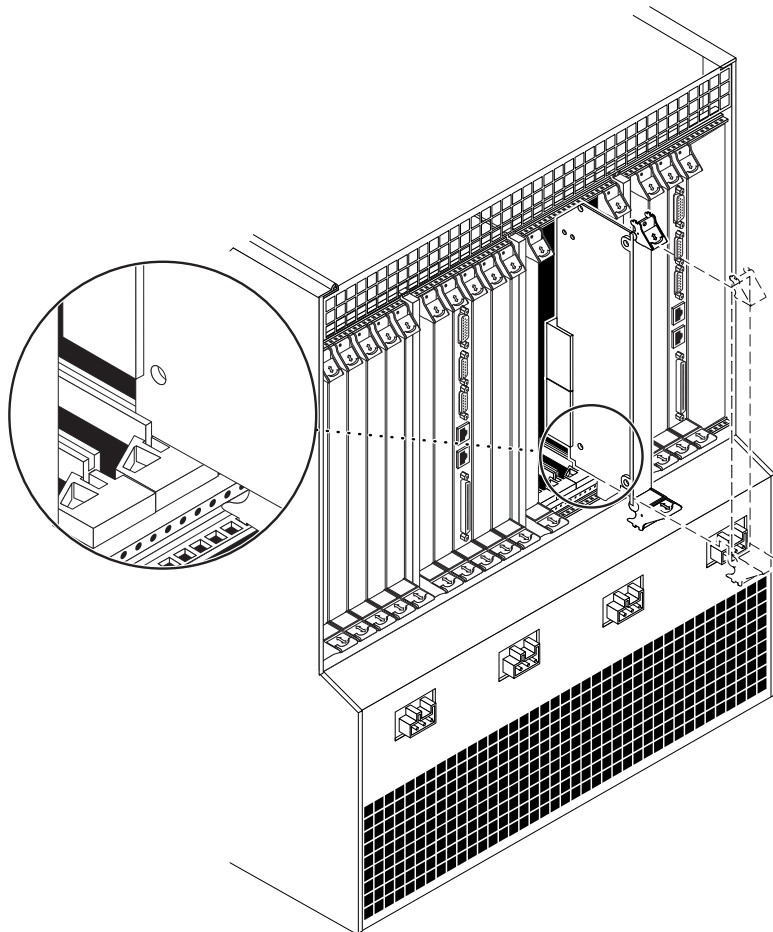


FIGURE 4-10 Alignement de la carte sur les fentes de l'emplacement de carte arrière

6. Verrouillez les leviers d'éjection.

La méthode à utiliser pour verrouiller les leviers d'éjection varie selon le modèle de levier d'éjection utilisé sur la carte. Référez-vous à la documentation livrée avec la carte E/S pour obtenir les informations requises.

7. A l'aide d'un tournevis cruciforme n° 2, serrez les vis imperdables placées à l'intérieur des leviers d'éjection de la carte. Elles sont au nombre de deux, une en haut et une en bas (FIGURE 4-7).

8. Sortez la carte E/S avant du kit de livraison.

9. Placez-vous à l'avant du système et, tout en la maintenant verticale, glissez la carte E/S avant dans l'emplacement, entre les deux guides (FIGURE 4-6).

Avant de passer à l'étape suivante, assurez-vous que vous installez la carte de branchement arrière E/S dans le même emplacement E/S que la carte E/S avant. Si ce n'est pas le cas, les cartes ne fonctionneront pas. Des étiquettes se trouvent au-dessous des emplacements E/S et indiquent les numéros d'emplacements E/S sur le serveur Netra ct 800 et le serveur Netra ct 400.

Les trous de la poignée de la carte doivent être alignés sur les fentes carrées de l'emplacement E/S. Lorsque la carte est correctement insérée dans l'emplacement de carte, les deux leviers d'éjection basculent vers l'intérieur et les entailles des leviers d'éjection doivent s'insérer, sans pression excessive, dans les fentes rectangulaires des plaques supérieure et inférieure.

10. Verrouillez les leviers d'éjection.

La méthode à utiliser pour verrouiller les leviers d'éjection varie selon le modèle de levier d'éjection utilisé sur la carte. Référez-vous à la documentation livrée avec la carte E/S pour obtenir les informations requises.

11. A l'aide d'un tournevis cruciforme n° 2, serrez les vis imperdables placées à l'intérieur des leviers d'éjection de la carte. Elles sont au nombre de deux, une en haut et une en bas (FIGURE 4-7).

Câblage du système

Ce chapitre explique comment connecter les câbles aux cartes CompactPCI et comment assembler et connecter le câble d'alimentation CC. Il se compose des sections suivantes :

- « Identification des clips serre-câbles » à la page 51
- « Connexion des câbles aux cartes CompactPCI » à la page 52
- « Connexion de périphériques SCSI externes » à la page 98
- « Assemblage et connexion du câble d'alimentation CC » à la page 105

Identification des clips serre-câbles

Le châssis Netra ct est équipé de clips serre-câbles violets. Lorsque vous connectez les câbles aux cartes installées dans un serveur Netra ct, faites-les passer par les clips afin qu'ils restent groupés. La FIGURE 5-1 illustre l'emplacement des clips serre-câbles sur les modèles à accès avant et arrière.

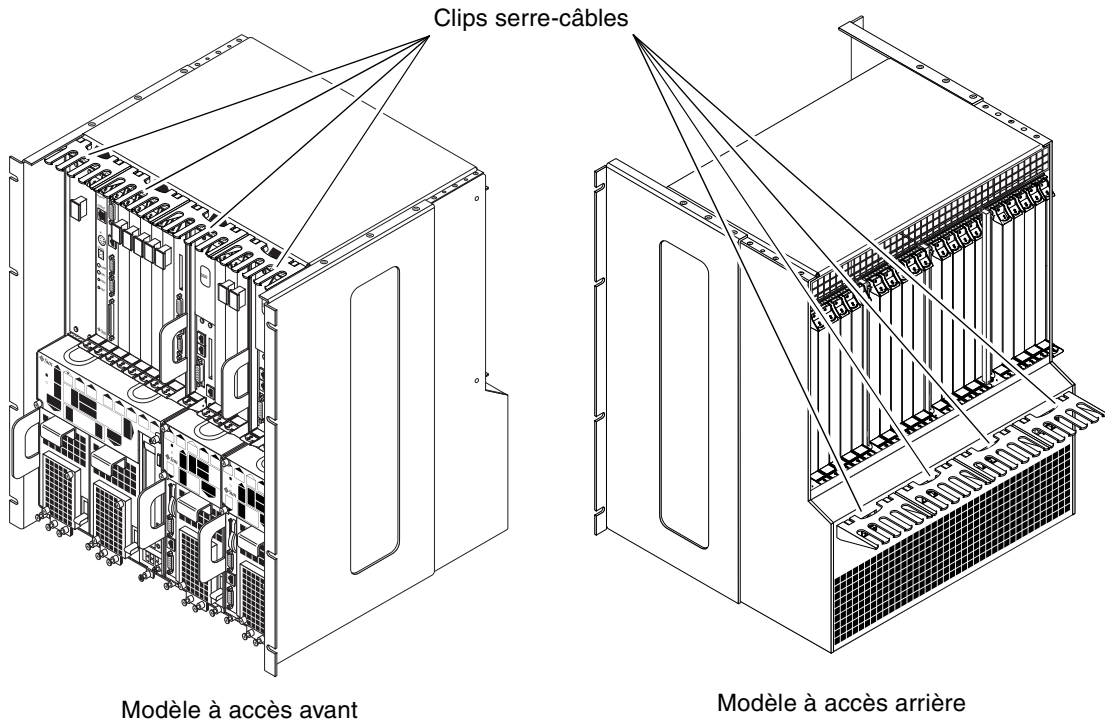


FIGURE 5-1 Clips serre-câbles

Connexion des câbles aux cartes CompactPCI

La procédure de câblage du serveur Netra ct varie en fonction du modèle utilisé.

- Si vous êtes équipé du modèle à *accès avant*, référez-vous à la section « Câblage du modèle à accès avant » à la page 53.
- Si vous êtes équipé du modèle à *accès arrière*, passez directement à la section « Câblage du modèle à accès arrière » à la page 82.

Câblage du modèle à accès avant

Les câblages de connexion à effectuer varient selon les cartes installées dans le serveur :

- « Connexion des câbles à la carte CPU » à la page 53
- « Connexion des câbles à la carte de branchement avant du CPU » à la page 57
- « Connexion des câbles à la carte d'alarme du (Modèles à accès avant uniquement) » à la page 72
- « Connexion des câbles aux cartes E/S CompactPCI à accès avant » à la page 82

▼ Connexion des câbles à la carte CPU

1. Localisez la carte CPU.

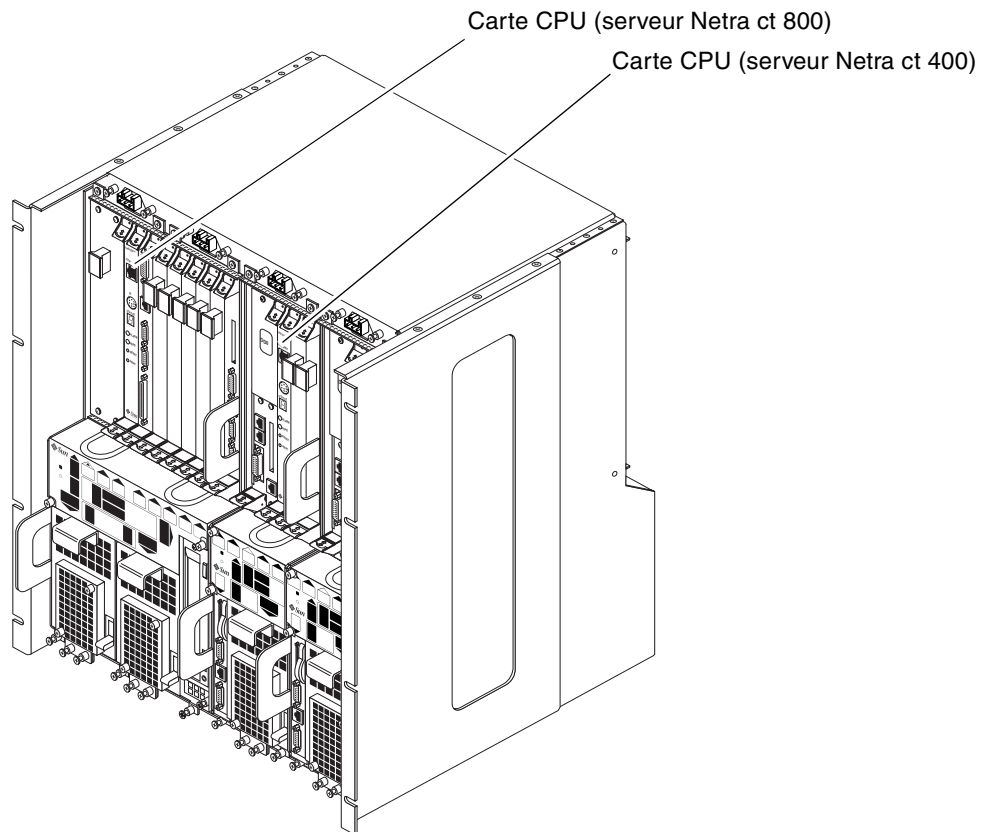


FIGURE 5-2 Emplacements de la carte CPU

2. Effectuez les connexions appropriées sur la carte CPU.

La carte CPU dispose de deux ports : le port COM (TTY A) et le port Ethernet A. Toutefois, selon le modèle et le type de serveur dont vous disposez, vous devrez peut-être utiliser les ports TTY A et Ethernet A de la carte de branchement avant ou arrière du CPU. Référez-vous au TABLEAU 5-1 et au TABLEAU 5-2 pour obtenir des informations sur votre modèle de serveur.

TABLEAU 5-1 Port COM (TTY A)

Modèle de serveur	Accès avant	Accès arrière
serveur Netra ct 800	Utilisez le port TTY A de la carte de branchement avant du CPU. Référez-vous à la section « Connexion des câbles à la carte de branchement avant du CPU » à la page 57.	Utilisez le port TTY A de la carte de branchement arrière du CPU. Référez-vous à la section « Connexion des câbles à la carte de branchement arrière du CPU » à la page 82.
serveur Netra ct 400	Utilisez le port COM de la carte CPU. Référez-vous à la section « Port TTY A/COM » à la page 57.	Utilisez le port TTY A de la carte de branchement arrière du CPU. Référez-vous à la section « Connexion des câbles à la carte de branchement arrière du CPU » à la page 82.

TABLEAU 5-2 Port Ethernet A

Modèle de serveur	Accès avant	Accès arrière
serveur Netra ct 800	Utilisez le port Ethernet A du CPU. Référez-vous à la section « Port Ethernet » à la page 56.	Utilisez le port Ethernet A de la carte de branchement arrière du CPU. Référez-vous à la section « Connexion des câbles à la carte de branchement arrière du CPU » à la page 82.
serveur Netra ct 400	Utilisez le port Ethernet A du CPU. Référez-vous à la section « Port Ethernet » à la page 56.	Utilisez le port Ethernet A de la carte de branchement arrière du CPU. Référez-vous à la section « Connexion des câbles à la carte de branchement arrière du CPU » à la page 82.

La FIGURE 5-3 illustre les connecteurs qui figurent sur la carte CPU du serveur Netra ct 800 et du serveur Netra ct 400.

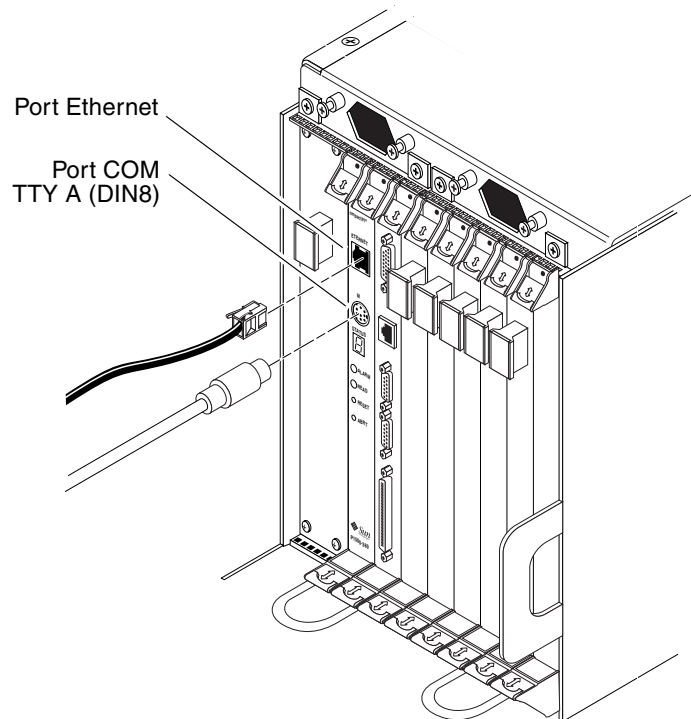


FIGURE 5-3 Connecteurs de la carte CPU

Les sections suivantes indiquent le brochage des connecteurs de la carte CPU :

- « Port Ethernet » à la page 56
- « Port TTY A/COM » à la page 57

Port Ethernet

Le connecteur à paire torsadée Ethernet est un connecteur R-J45. Le contrôleur se règle automatiquement sur 10 base T ou 100 base T.

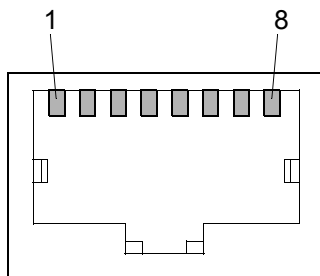


FIGURE 5-4 Diagramme du connecteur Ethernet RJ-45

TABLEAU 5-3 Brochage du connecteur Ethernet, carte CPU (J2301)

N° broche	Description
1	TXD+
2	TXD-
3	RXD+
4	Non utilisée
5	Non utilisée
6	RXD-
7	Non utilisée
8	Non utilisée

Port TTY A/COM

Ce port est connecté logiquement au port série A. Il s'utilise uniquement pour la sortie série sur un terminal.



Attention – Le port série A est également connecté via les connecteurs cPCI arrière. Aucun mécanisme n'est prévu pour désactiver l'entrée simultanée de données en provenance du panneau avant et des connecteurs cPCI arrière. Toute tentative d'entrée de données à partir des deux ports aura des effets inconnus sur la carte.

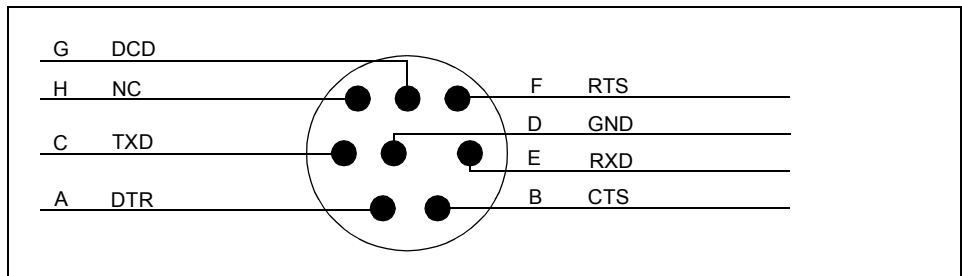


FIGURE 5-5 Diagramme du port TTYA du panneau avant de la carte CPU

▼ Connexion des câbles à la carte de branchement avant du CPU

1. Localisez la carte de branchement avant du CPU.

La FIGURE 5-6 et la FIGURE 5-7 illustrent l'emplacement de la carte de branchement avant du CPU dans un serveur Netra ct 800 et dans un serveur Netra ct 400, respectivement.

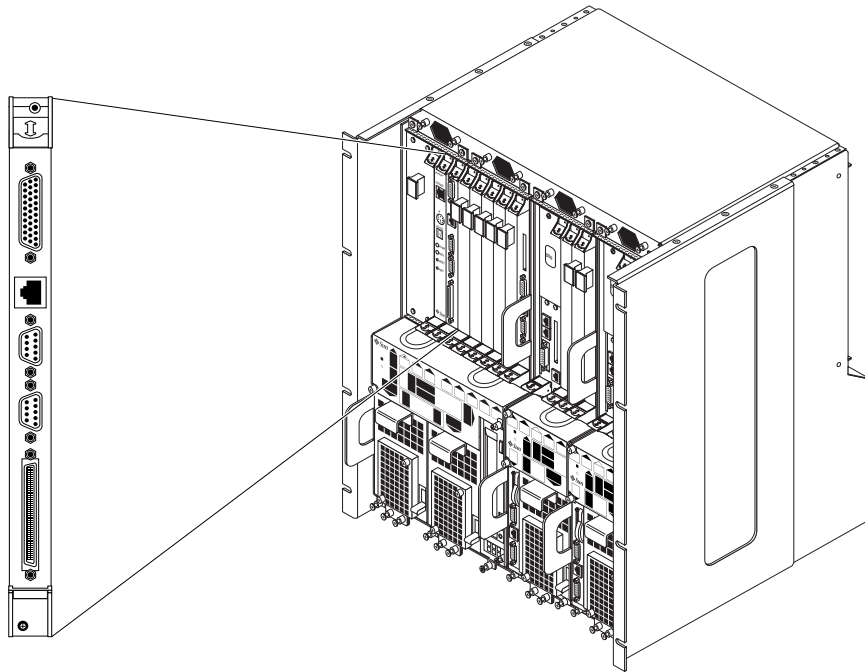


FIGURE 5-6 Emplacement de la carte de branchement avant du CPU (serveur Netra ct 800)

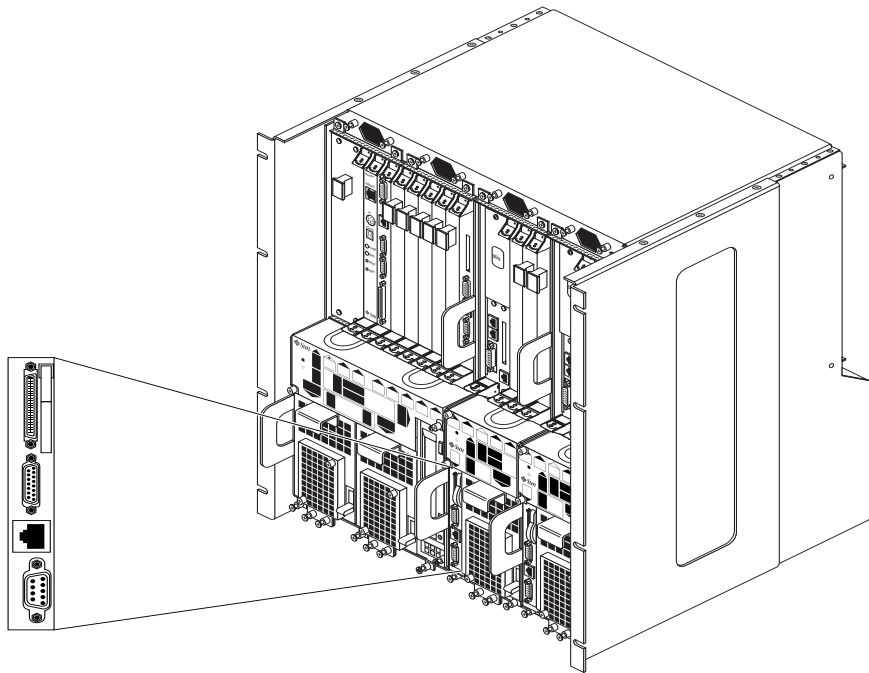


FIGURE 5-7 Emplacement de la carte de branchement avant du CPU (serveur Netra ct 400)

2. Effectuez les connexions nécessaires sur la carte de branchement avant du CPU.

La FIGURE 5-8 et la FIGURE 5-9 illustrent les connecteurs de la carte de branchement avant du CPU d'un serveur Netra ct 800 et d'un serveur Netra ct 400, respectivement.

Remarque – Si vous câblez le modèle à accès avant du serveur Netra ct 400, utilisez le port COM de la carte CPU en tant que port TTY A. Pour plus d'informations, référez-vous à l'étape 2, page 54.

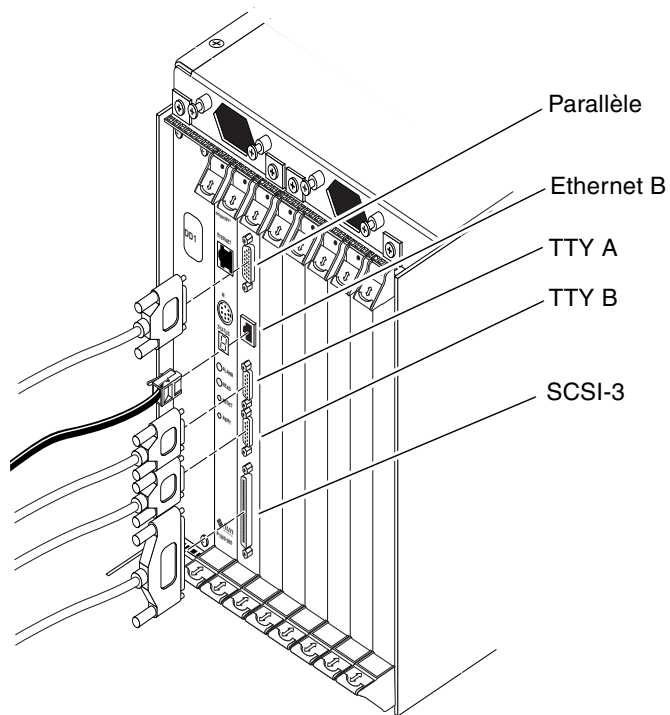


FIGURE 5-8 Connecteurs de la carte de branchement avant du CPU (serveur Netra ct 800)

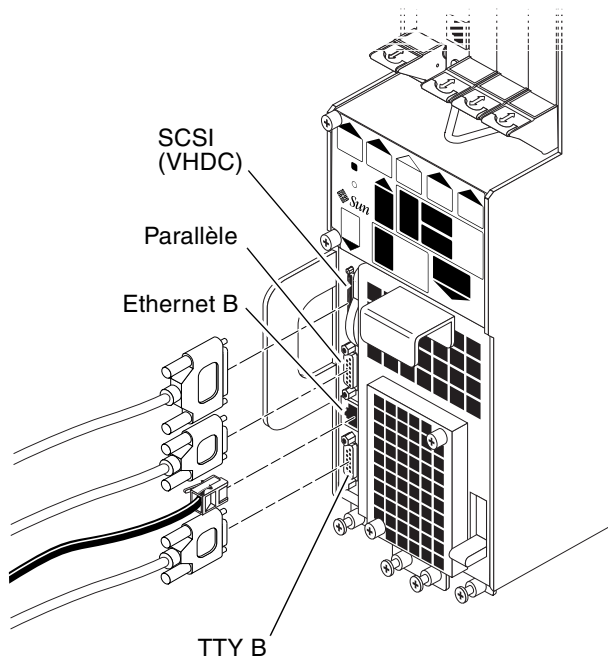


FIGURE 5-9 Connecteurs de la carte de branchement avant du CPU (serveur Netra ct 400)

Référez-vous à la section correspondant à votre serveur pour toute précision sur le brochage des connecteurs de la carte de branchement avant du CPU du serveur Netra ct approprié :

- « Brochage des connecteurs de la carte de branchement avant du CPU, serveur Netra ct 800 » à la page 61
- « Brochage des connecteurs de la carte de branchement avant du CPU, serveur Netra ct 400 » à la page 67

Brochage des connecteurs de la carte de branchement avant du CPU, serveur Netra ct 800

Les sections suivantes indiquent le brochage des connecteurs de la carte de branchement avant du CPU du serveur Netra ct 800 :

- « Port parallèle » à la page 62
- « Port Ethernet B » à la page 63
- « TTY B » à la page 64
- « TTY A » à la page 65
- « SCSI-3 » à la page 66

Port parallèle

Le port parallèle de la carte de branchement avant du CPU (RTC) du serveur Netra ct 800 est un connecteur DB-25 femelle.

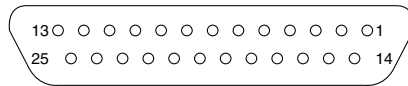


FIGURE 5-10 Connecteur parallèle

TABLEAU 5-4 Brochage du port parallèle, carte de branchement avant du CPU (serveur Netra ct 800)

N° broche	Signal	N° broche	Signal
1	STB	14	AFD
2	PD0	15	ERR
3	PD1	16	INIT
4	PD2	17	SLIN
5	PD3	18	DGND
6	PD4	19	DGND
7	PD5	20	DGND
8	PD6	21	DGND
9	PD7	22	DGND
10	ACK	23	DGND
11	BUSY	24	DGND
12	PE	25	DGND
13	SLCT	26	DGND

Port Ethernet B

Le port Ethernet B de la carte de branchement avant du CPU du serveur Netra ct 800 est un connecteur RJ-45 pour 10/100 base T.

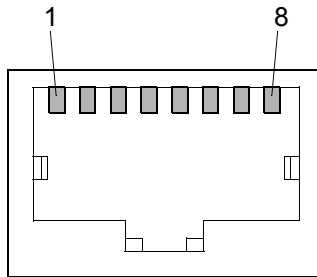


FIGURE 5-11 Diagramme du connecteur Ethernet RJ-45

TABLEAU 5-5 Brochage du connecteur Ethernet B, carte de branchement avant du CPU (serveur Netra ct 800)

N° broche	Description
1	TXD+
2	TXD-
3	RXD+
4	Non utilisée
5	Non utilisée
6	RXD-
7	Non utilisée
8	Non utilisée

TTY B

Le port TTY B de la carte de branchement avant du CPU du serveur Netra ct 800 est un connecteur DB-9 mâle.

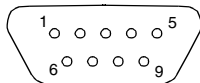


FIGURE 5-12 Connecteur TTY B

TABLEAU 5-6 Brochage du port TTY B, carte de branchement avant du CPU (serveur Netra ct 800)

N° broche	Signal
1	DCD
2	RXD
3	TXD
4	DTR
5	GND
6	DSR
7	RTS
8	CTS
9	RI

TTY A

Le port TTY A de la carte de branchement avant du CPU (RTC) du serveur Netra ct 800 est un connecteur DB-9 mâle.

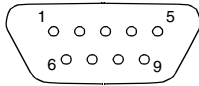


FIGURE 5-13 Connecteur TTY A

TABLEAU 5-7 Brochage du port TTY A, carte de branchement avant du CPU (serveur Netra ct 800)

N° broche	Signal
1	DCD
2	RXD
3	TXD
4	DTR
5	GND
6	DSR
7	RTS
8	CTS
9	RI

SCSI-3

Le port SCSI de la carte de branchement avant du CPU du serveur Netra ct 800 et un connecteur AMPLIMITE SCSI-3 à 68 broches.

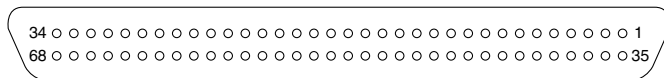


FIGURE 5-14 Connecteur AMPLIMITE SCSI-3

TABLEAU 5-8 Brochage du port SCSI, carte de branchement avant du CPU (serveur Netra ct 800)

N° broche	Signal	N° broche	Signal
1	GND	35	DATA 12
2	PRES_L	36	DATA 13
3	GND	37	DATA 14
4	GND	38	DATA 15
5	GND	39	PH_L
6	GND	40	DATA 0
7	GND	41	DATA 1
8	GND	42	DATA 2
9	GND	43	DATA 3
10	GND	44	DATA 4
11	GND	45	DATA 5
12	GND	46	DATA 6
13	GND	47	DATA 7
14	GND	48	PL_L
15	GND	49	PRES_L
16	GND	50	GND
17	TERM PWR	51	TERM PWR
18	TERM PWR	52	TERM PWR
19	GND	53	GND

TABEAU 5-8 Brochage du port SCSI, carte de branchement avant du CPU (serveur Netra ct 800)

N° broche	Signal	N° broche	Signal
20	GND	54	GND
21	GND	55	ATN_L
22	GND	56	GND
23	GND	57	BSY_L
24	GND	58	ACK_L
25	GND	59	RST_L
26	GND	60	MSG_L
27	GND	61	DEL_L
28	GND	62	CD_L
29	GND	63	REQ_L
30	GND	64	IO_L
31	GND	65	DATA 8
32	GND	66	DATA 9
33	GND	67	DATA 10
34	GND	68	DATA 11

Brochage des connecteurs de la carte de branchement avant du CPU, serveur Netra ct 400

Les sections suivantes indiquent le brochage des connecteurs de la carte de branchement avant du CPU du serveur Netra ct 400 :

- « SCSI (VHDC) » à la page 68
- « Port parallèle » à la page 69
- « Port Ethernet B » à la page 70
- « TTY B » à la page 71

SCSI (VHDC)

Le port SCSI de la carte de branchement avant du CPU du serveur Netra ct 400 est un connecteur CHAMP à 68 broches très haute densité (VHDC). Notez qu'un adaptateur VHDC-à-SCSI 3 est livré avec le serveur Netra ct (numéro de référence 530-2454-01).

TABLEAU 5-9 Brochage du port SCSI, carte de branchement avant du CPU (serveur Netra ct 400)

N° broche	Signal	N° broche	Signal	N° broche	Signal
1	GND	24	GND	47	DATA 7
2	PRES_L	25	GND	48	PL_L
3	GND	26	GND	49	PRES_L
4	GND	27	GND	50	GND
5	GND	28	GND	51	TERM PWR
6	GND	29	GND	52	TERM PWR
7	GND	30	GND	53	GND
8	GND	31	GND	54	GND
9	GND	32	GND	55	ATN_L
10	GND	33	GND	56	GND
11	GND	34	GND	57	BSY_L
12	GND	35	DATA 12	58	ACK_L
13	GND	36	DATA 13	59	RST_L
14	GND	37	DATA 14	60	MSG_L
15	GND	38	DATA 15	61	DEL_L
16	GND	39	PH_L	62	CD_L
17	TERM PWR	40	DATA 0	63	REQ_L
18	TERM PWR	41	DATA 1	64	IO_L
19	GND	42	DATA 2	65	DATA 8
20	GND	43	DATA 3	66	DATA 9
21	GND	44	DATA 4	67	DATA 10
22	GND	45	DATA 5	68	DATA 11
23	GND	46	DATA 6		

Port parallèle

Le port parallèle de la carte de branchement avant du CPU du serveur Netra ct 400 est une prise AMPLIMITE SLIMLINE femelle.

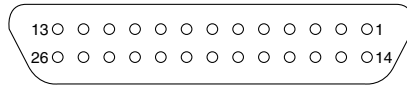


FIGURE 5-15 Connecteur parallèle

TABEAU 5-10 Brochage du port parallèle, carte de branchement avant du CPU (serveur Netra ct 400)

N° broche	Signal	N° broche	Signal
1	STB	14	AFD
2	PD0	15	ERR
3	PD1	16	INIT
4	PD2	17	SLIN
5	PD3	18	DGND
6	PD4	19	DGND
7	PD5	20	DGND
8	PD6	21	DGND
9	PD7	22	DGND
10	ACK	23	DGND
11	BUSY	24	DGND
12	PE	25	DGND
13	SLCT	26	DGND

Port Ethernet B

Le port Ethernet B de la carte de branchement avant du CPU du serveur Netra ct 400 est un connecteur RJ-45 pour 10/100 base T.

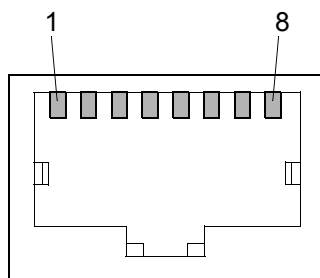


FIGURE 5-16 Diagramme du connecteur Ethernet RJ-45

TABLEAU 5-11 Brochage du connecteur Ethernet B, carte de branchement avant du CPU (serveur Netra ct 400)

N° broche	Description
1	TXD+
2	TXD-
3	RXD+
4	Non utilisée
5	Non utilisée
6	RXD-
7	Non utilisée
8	Non utilisée

TTY B

Le port TTY B de la carte de branchement avant du CPU du serveur Netra ct 400 est un connecteur DB-9 mâle.

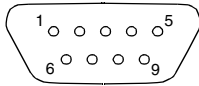


FIGURE 5-17 Connecteur TTY B

TABLEAU 5-12 Brochage du port TTY B, carte de branchement avant du CPU (serveur Netra ct 400)

N° broche	Signal
1	DCD
2	RXD
3	TXD
4	DTR
5	GND
6	DSR
7	RTS
8	CTS
9	RI

▼ Connexion des câbles à la carte d'alarme du (Modèles à accès avant uniquement)

Remarque – Si vous utilisez un serveur à accès avant, ne connectez *aucun* câble à la carte d'alarme. Sur les serveurs à accès arrière, tous les câbles doivent être connectés à la carte de branchement arrière de l'alarme. Pour obtenir les instructions requises, référez-vous à la section « Connexion des câbles à la carte de branchement arrière d'alarme (modèle à accès arrière uniquement) » à la page 92.

1. Localisez la carte d'alarme du serveur à accès avant.

La FIGURE 5-18 illustre l'emplacement de la carte d'alarme dans un serveur Netra ct 800 à accès par l'avant, tandis que la FIGURE 5-19 indique l'emplacement de la carte d'alarme dans un serveur Netra ct 400 à accès par l'arrière.

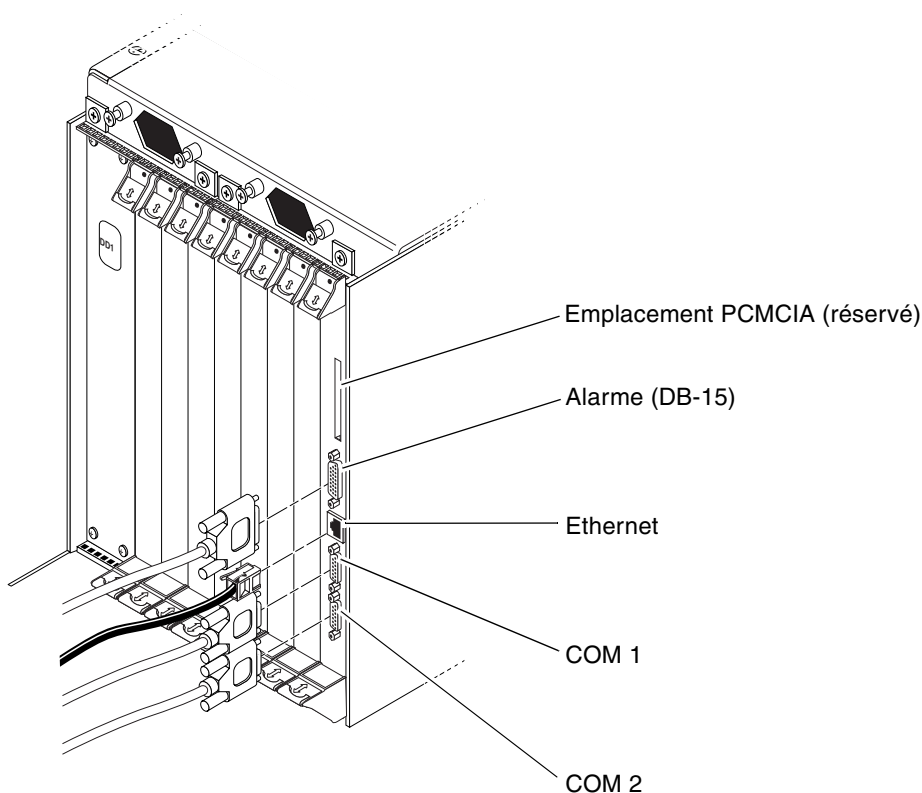


FIGURE 5-18 Connecteurs sur la carte d'alarme des serveurs (modèles serveur Netra ct 800 à accès par l'avant uniquement)

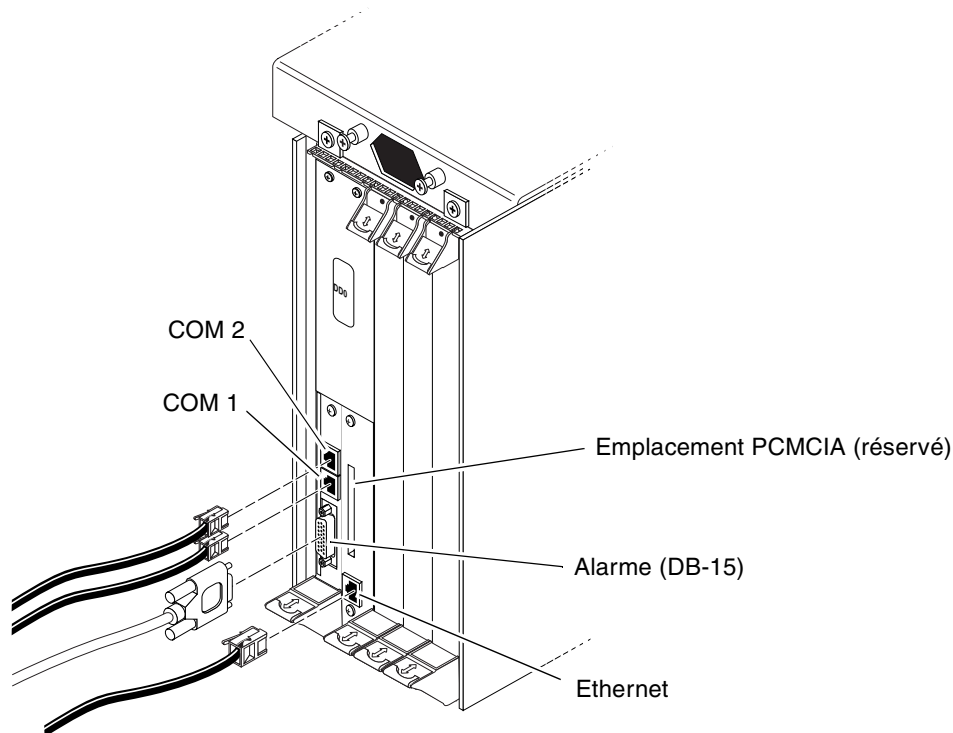


FIGURE 5-19 Connecteurs sur la carte d'alarme des serveurs (modèles serveur Netra ct 400 à accès par l'avant uniquement)

2. Effectuez les connexions nécessaires sur la carte d'alarme.

La FIGURE 5-18 et la FIGURE 5-19 illustrent les connecteurs de la carte d'alarme du serveur Netra ct 800 et du serveur Netra ct 400, respectivement.

Référez-vous aux sections suivantes pour plus d'informations sur le brochage des connecteurs de la carte d'alarme pour le serveur Netra ct approprié :

- « Brochage des connecteurs de la carte d'alarme, serveur Netra ct 800 à accès par l'avant » à la page 74
- « Brochage des connecteurs de la carte d'alarme, à accès par l'avant serveur Netra ct 400 » à la page 77

Brochage des connecteurs de la carte d'alarme, serveur Netra ct 800 à accès par l'avant

Les sections suivantes indiquent le brochage des connecteurs de la carte d'alarme du serveur Netra ct 800 :

- « Port d'alarme » à la page 74
- « Port Ethernet » à la page 75
- « COM 1 » à la page 76
- « COM 2 » à la page 77

Port d'alarme

Des connexions E/S sont disponibles via le port d'alarme DB-15 mâle.

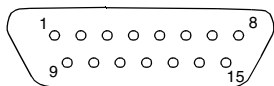


FIGURE 5-20 Port d'alarme

TABEAU 5-13 Brochage du port d'alarme, carte d'alarme (serveur Netra ct 800)

N° broche	Signal	N° broche	Signal	N° broche	Signal
1	RESET0 +	6	ALARM0_NC	11	ALARM2_NO
2	RESET0 -	7	ALARM0_COM	12	ALARM2_NC
3	RESET1 +	8	ALARM1_NO	13	ALARM2_COM
4	RESET1 -	9	ALARM1_NC	14	ALARM3_NO
5	ALARM0_NO	10	ALARM1_COM	15	ALARM3_COM

Port Ethernet

Le port Ethernet de la carte d'alarme du serveur Netra ct 800 est un connecteur RJ-45 en 10 base T.

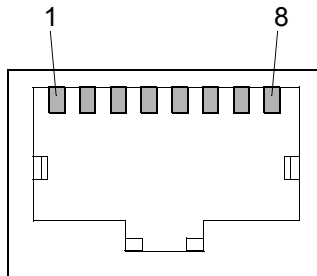


FIGURE 5-21 Diagramme du connecteur Ethernet RJ-45

TABLEAU 5-14 Brochage du connecteur Ethernet, carte d'alarme (serveur Netra ct 800)

N° broche	Description	N° broche	Description
1	TXD+	5	Non utilisée
2	TXD-	6	RXD-
3	RXD+	7	Non utilisée
4	Non utilisée	8	Non utilisée

COM 1

Le port COM 1 de la carte d'alarme du serveur Netra ct 800 est un connecteur DB-9 mâle.

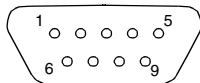


FIGURE 5-22 Connecteur COM 1

TABLEAU 5-15 Brochage du connecteur COM 1, carte d'alarme (serveur Netra ct 800)

N° broche	Description
1	NC
2	RXD
3	TXD
4	NC
5	GND 1 isolé
6	NC
7	RTS
8	CTS
9	NC

COM 2

Le port COM 2 de la carte d'alarme du serveur Netra ct 800 est un connecteur DB-9 mâle.

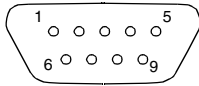


FIGURE 5-23 Connecteur COM 2

TABLEAU 5-16 Brochage du connecteur COM 2, carte d'alarme (serveur Netra ct 800)

N° broche	Description
1	DCD
2	RXD
3	TXD
4	DTR
5	GND 2 isolé
6	DSR
7	RTS
8	CTS
9	NC

Brochage des connecteurs de la carte d'alarme, à accès par l'avant serveur Netra ct 400

Les sections suivantes indiquent le brochage des connecteurs de la carte d'alarme du serveur Netra ct 400 :

- « COM 2 » à la page 78
- « COM 1 » à la page 79
- « Port d'alarme » à la page 80
- « Port Ethernet » à la page 81

COM 2

Le port COM 2 de la carte d'alarme du serveur Netra ct 400 est un connecteur RJ-45.

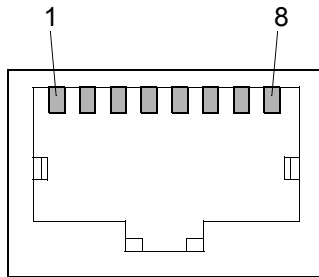


FIGURE 5-24 Diagramme du connecteur Ethernet RJ-45

TABLEAU 5-17 Brochage du connecteur COM 2, carte d'alarme (serveur Netra ct 800)

N° broche	Description
1	RTS
2	DTR
3	TXD
4	GND 2 isolé
5	GND 2 isolé
6	RXD
7	DSR
8	CTS

COM 1

Le port COM 1 de la carte d'alarme du serveur Netra ct 400 est un connecteur RJ-45.

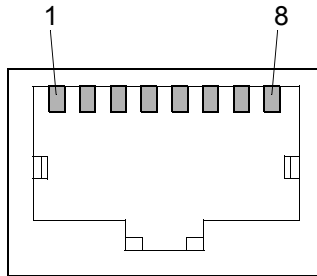


FIGURE 5-25 Diagramme du connecteur Ethernet RJ-45

TABLEAU 5-18 Brochage du connecteur COM 1, carte d'alarme (serveur Netra ct 800)

N° broche	Description
1	RTS
2	NC
3	TXD
4	GND 1 isolé
5	GND 1 isolé
6	RXD
7	NC
8	CTS

Port d'alarme

Des connexions E/S sont disponibles via le port d'alarme DB-15 mâle.

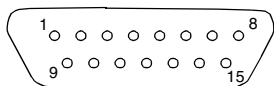


FIGURE 5-26 Port d'alarme

TABLEAU 5-19 Brochage du port d'alarme, carte d'alarme (serveur Netra ct 400)

N° broche	Signal
1	RESET0 +
2	RESET0 -
3	RESET1 +
4	RESET1 -
5	ALARM0_NO
6	ALARM0_NC
7	ALARM0_COM
8	ALARM1_NO
9	ALARM1_NC
10	ALARM1_COM
11	ALARM2_NO
12	ALARM2_NC
13	ALARM2_COM
14	ALARM3_NO
15	ALARM3_COM

Port Ethernet

Le port Ethernet de la carte d'alarme du serveur Netra ct 400 est un connecteur RJ-45 en 10 base T.

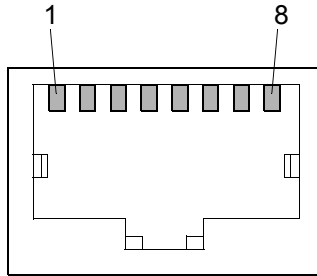


FIGURE 5-27 Diagramme du connecteur Ethernet RJ-45

TABEAU 5-20 Brochage du connecteur Ethernet, carte d'alarme pour serveur Netra ct 400

N° broche	Description
1	TXD+
2	TXD-
3	RXD+
4	Non utilisée
5	Non utilisée
6	RXD-
7	Non utilisée
8	Non utilisée

▼ Connexion des câbles aux cartes E/S CompactPCI à accès avant

1. Localisez la carte E/S.

La FIGURE 4-2 à la page 40 illustre les emplacements possibles des cartes E/S dans un serveur Netra ct 800, tandis que la FIGURE 4-4 à la page 42 indique les emplacements possibles des cartes E/S dans un serveur Netra ct 400.

2. Effectuez les connexions nécessaires sur les cartes E/S CompactPCI.

Pour toute précision, référez-vous à la documentation livrée avec vos cartes E/S CompactPCI.

Câblage du modèle à accès arrière

- « Connexion des câbles à la carte de branchement arrière du CPU » à la page 82
- « Connexion des câbles à la carte de branchement arrière d'alarme (modèle à accès arrière uniquement) » à la page 92
- « Connexion des câbles aux cartes E/S à accès arrière » à la page 98

▼ Connexion des câbles à la carte de branchement arrière du CPU

1. Localisez la carte de branchement arrière (RTC) du CPU à l'arrière du châssis.

La FIGURE 5-28 illustre l'emplacement de la carte de branchement arrière du CPU dans un serveur Netra ct 800, tandis que la FIGURE 5-29 illustre l'emplacement de la carte de branchement arrière dans un serveur Netra ct 400.

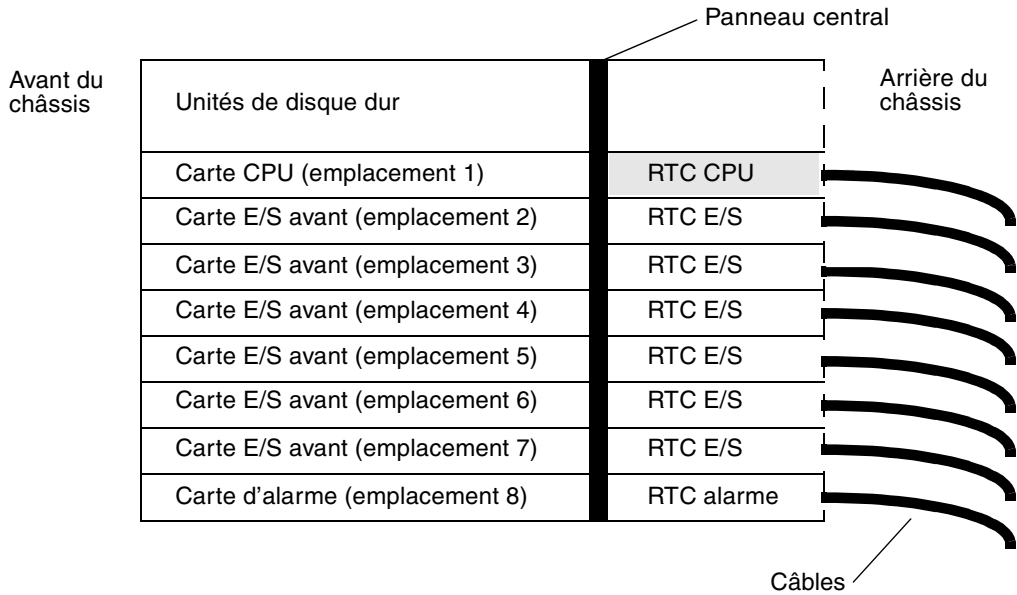


FIGURE 5-28 Emplacement de la carte de branchement arrière (RTC CPU) dans un serveur Netra ct 800 (vue supérieure)

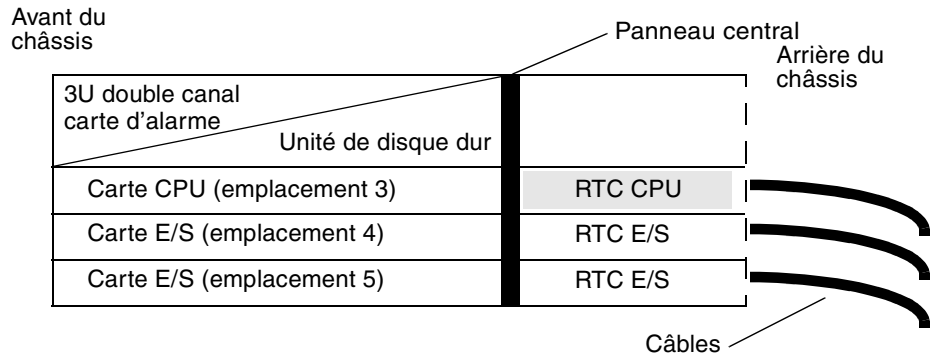


FIGURE 5-29 Emplacement de la carte de branchement arrière (RTC CPU) dans un serveur Netra ct 400 (vue supérieure)

2. Effectuez les connexions nécessaires sur la carte de branchement arrière du CPU.

La FIGURE 5-30 illustre les connecteurs de la carte de branchement arrière du CPU destinée au serveur Netra ct 800, tandis que la FIGURE 5-31 illustre les connecteurs de la carte de branchement arrière du CPU destinée au serveur Netra ct 400. La carte de branchement arrière du CPU est identique dans le serveur Netra ct 800 et le serveur Netra ct 400 ; seule sa position dans l'emplacement de carte arrière diffère.

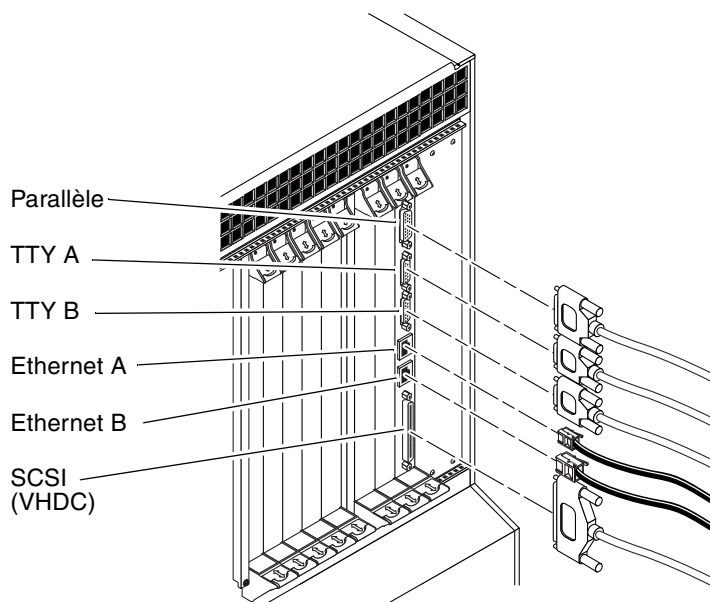


FIGURE 5-30 Connecteurs de la carte de branchement arrière du CPU (serveur Netra ct 800)

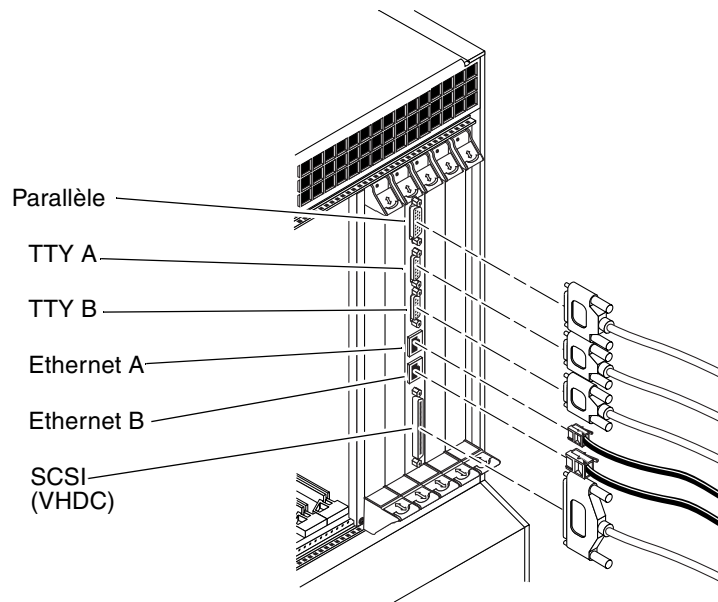


FIGURE 5-31 Connecteurs de la carte de branchement arrière du CPU (serveur Netra ct 400)

Les sections suivantes indiquent le brochage des connecteurs de la carte de branchement arrière du CPU :

- « Port parallèle » à la page 86
- « TTY A » à la page 87
- « TTY B » à la page 88
- « Port Ethernet A » à la page 89
- « Port Ethernet B » à la page 90
- « SCSI (VHDC) » à la page 91

Port parallèle

Le port parallèle de la carte de branchement arrière du CPU est une prise DB-25 AMPLIMITE SLIMLINE femelle.

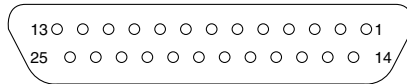


FIGURE 5-32 Connecteur parallèle

TABLEAU 5-21 Brochage du port parallèle, carte de branchement arrière du CPU

N° broche	Signal	N° broche	Signal
1	STB	14	AFD
2	PD0	15	ERR
3	PD1	16	INIT
4	PD2	17	SLIN
5	PD3	18	DGND
6	PD4	19	DGND
7	PD5	20	DGND
8	PD6	21	DGND
9	PD7	22	DGND
10	ACK	23	DGND
11	BUSY	24	DGND
12	PE	25	DGND
13	SLCT		

TTY A

Le port TTY A de la carte de branchement arrière du CPU est un connecteur DB-9 mâle.

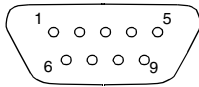


FIGURE 5-33 Connecteur TTY A

TABLEAU 5-22 Brochage du port TTY A, carte de branchement arrière du CPU

N° broche	Signal
1	DCD
2	RXD
3	TXD
4	DTR
5	GND
6	DSR
7	RTS
8	CTS
9	RI

TTY B

Le port TTY B de la carte de branchement arrière du CPU est un connecteur DB-9 mâle.

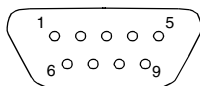


FIGURE 5-34 Connecteur TTY B

TABLEAU 5-23 Brochage du port TTY B, carte de branchement arrière du CPU

N° broche	Signal
1	DCD
2	RXD
3	TXD
4	DTR
5	GND
6	DSR
7	RTS
8	CTS
9	RI

Port Ethernet A

Le port Ethernet A de la carte de branchement arrière du CPU est un connecteur RJ-45 en 10/100 base T.

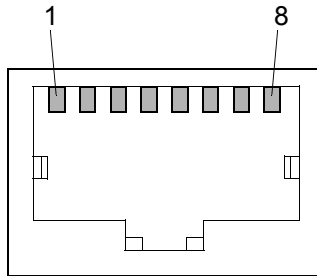


FIGURE 5-35 Diagramme du connecteur Ethernet RJ-45

TABLEAU 5-24 Brochage du connecteur Ethernet, carte de branchement arrière du CPU

N° broche	Description
1	TXD+
2	TXD-
3	RXD+
4	Non utilisée
5	Non utilisée
6	RXD-
7	Non utilisée
8	Non utilisée

Port Ethernet B

Le port Ethernet B de la carte de branchement arrière du CPU est un connecteur RJ-45 en 10/100 base T.

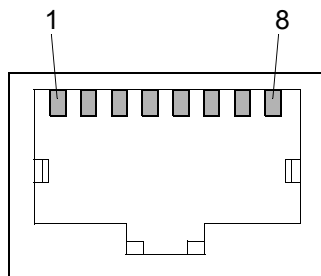


FIGURE 5-36 Diagramme du connecteur Ethernet RJ-45

TABLEAU 5-25 Brochage du connecteur Ethernet, carte de branchement arrière du CPU

N° broche	Description
1	TXD+
2	TXD-
3	RXD+
4	Non utilisée
5	Non utilisée
6	RXD-
7	Non utilisée
8	Non utilisée

SCSI (VHDC)

Le port SCSI de la carte de branchement arrière du CPU est un connecteur CHAMP à 68 broches très haute densité (VHDC). Notez qu'un adaptateur VHDC-à-SCSI 3 est livré avec le serveur Netra ct (numéro de référence 530-2454-01).

TABEAU 5-26 Brochage du port SCSI, carte de branchement arrière du CPU

N° broche	Signal	N° broche	Signal	N° broche	Signal
1	GND	24	GND	47	DATA 7
2	PRES_L	25	GND	48	PL_L
3	GND	26	GND	49	PRES_L
4	GND	27	GND	50	GND
5	GND	28	GND	51	TERM PWR
6	GND	29	GND	52	TERM PWR
7	GND	30	GND	53	GND
8	GND	31	GND	54	GND
9	GND	32	GND	55	ATN_L
10	GND	33	GND	56	GND
11	GND	34	GND	57	BSY_L
12	GND	35	DATA 12	58	ACK_L
13	GND	36	DATA 13	59	RST_L
14	GND	37	DATA 14	60	MSG_L
15	GND	38	DATA 15	61	DEL_L
16	GND	39	PH_L	62	CD_L
17	TERM PWR	40	DATA 0	63	REQ_L
18	TERM PWR	41	DATA 1	64	IO_L
19	GND	42	DATA 2	65	DATA 8
20	GND	43	DATA 3	66	DATA 9
21	GND	44	DATA 4	67	DATA 10
22	GND	45	DATA 5	68	DATA 11
23	GND	46	DATA 6		

▼ Connexion des câbles à la carte de branchement arrière d'alarme (modèle à accès arrière uniquement)

Remarque – Il n'existe pas de version à accès arrière de la carte d'alarme destinée au serveur Netra ct 400.

1. Localisez la carte de branchement arrière (RTC) de l'alarme à l'arrière du système.

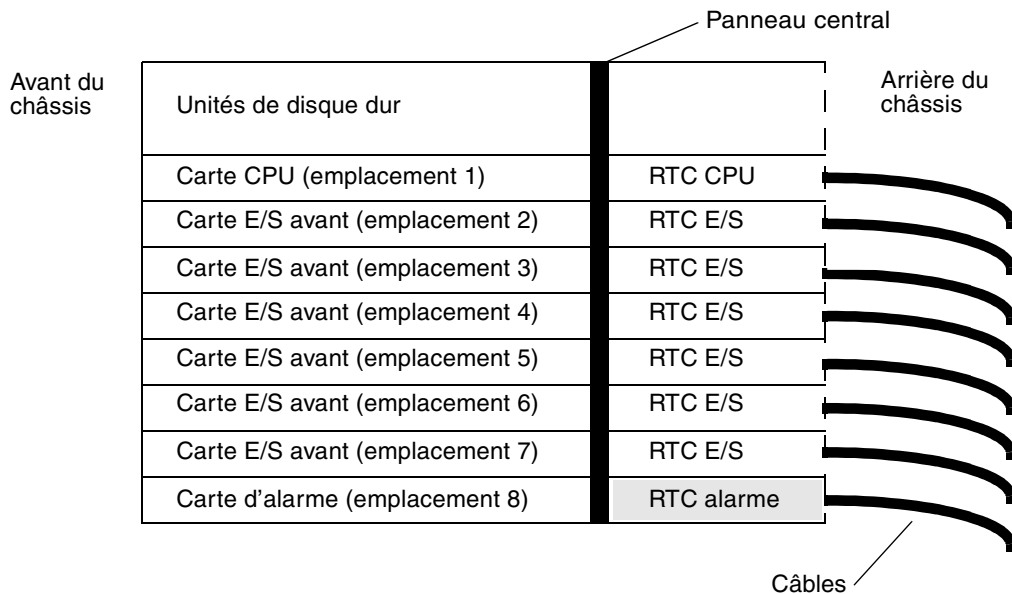


FIGURE 5-37 Emplacement de la carte de branchement arrière (RTC) de l'alarme dans un serveur Netra ct 800 (vue supérieure)

2. Effectuez les connexions requises sur la carte de branchement arrière de l'alarme. La FIGURE 5-38 illustre les connecteurs de la carte de branchement arrière de l'alarme.

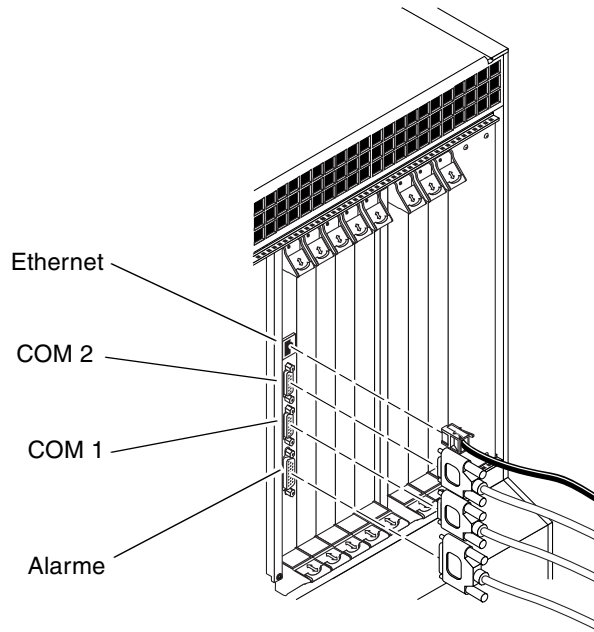


FIGURE 5-38 Connecteurs de la carte de branchement arrière de l’alarme

Les sections suivantes indiquent le brochage des connecteurs de la carte de branchement arrière de l’alarme :

- « Port Ethernet » à la page 94
- « COM 2 » à la page 95
- « COM 1 » à la page 96
- « Port d’alarme » à la page 97

Port Ethernet

Le port Ethernet de la carte de branchement arrière de l'alarme du serveur Netra ct 800 est un connecteur RJ-45 en 10 base T.

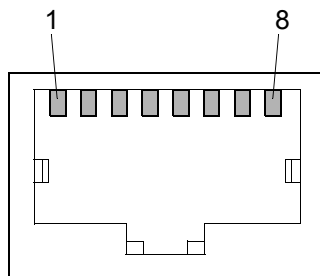


FIGURE 5-39 Diagramme du connecteur Ethernet RJ45

TABLEAU 5-27 Brochage du connecteur Ethernet, carte de branchement arrière de l'alarme (serveur Netra ct 800)

N° broche	Description
1	TXD+
2	TXD-
3	RXD+
4	Non utilisée
5	Non utilisée
6	RXD-
7	Non utilisée
8	Non utilisée

COM 2

Le port COM 2 de la carte de branchement arrière de l'alarme du serveur Netra ct 800 est un connecteur DB-9 mâle.

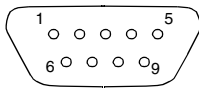


FIGURE 5-40 Connecteur COM 2

TABLEAU 5-28 Brochage du connecteur COM 2, carte de branchement arrière de l'alarme (serveur Netra ct 800)

N° broche	Description
1	DCD
2	RXD
3	TXD
4	DTR
5	GND 2 isolé
6	DSR
7	RTS
8	CTS
9	NC

COM 1

Le port COM 1 de la carte de branchement arrière de l'alarme du serveur Netra ct 800 est un connecteur DB-9 mâle.

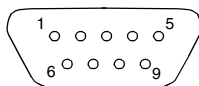


FIGURE 5-41 Connecteur COM 1

TABLEAU 5-29 Brochage du connecteur COM 1, carte de branchement arrière de l'alarme (serveur Netra ct 800)

N° broche	Description
1	NC
2	RXD
3	TXD
4	NC
5	GND 1 isolé
6	NC
7	RTS
8	CTS
9	NC

Port d'alarme

Des connexions E/S sont disponibles via le port d'alarme DB-15 mâle.

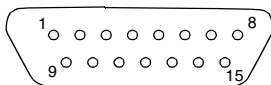


TABLEAU 5-30 Brochage du port d'alarme, carte de branchement arrière de l'alarme (serveur Netra ct 800)

N° broche	Signal
1	RESET0 +
2	RESET0 -
3	RESET1 +
4	RESET1 -
5	ALARM0_NO
6	ALARM0_NC
7	ALARM0_COM
8	ALARM1_NO
9	ALARM1_NC
10	ALARM1_COM
11	ALARM2_NO
12	ALARM2_NC
13	ALARM2_COM
14	ALARM3_NO
15	ALARM3_COM

▼ Connexion des câbles aux cartes E/S à accès arrière

1. Localisez la carte E/S.

La FIGURE 4-2 à la page 40 illustre les emplacements possibles des cartes E/S dans un serveur Netra ct 800, tandis que la FIGURE 4-4 à la page 42 illustre les emplacements possibles des cartes E/S dans un serveur Netra ct 400.

2. Effectuez les connexions nécessaires sur les cartes E/S à accès arrière.

Pour toute précision, référez-vous à la documentation livrée avec vos cartes E/S.

Connexion de périphériques SCSI externes

▼ Connexion d'un périphérique SCSI externe

1. Localisez le port SCSI sur le serveur Netra ct.

Vous pouvez connecter un périphérique SCSI externe sur le port SCSI d'une carte E/S ou de la carte de branchement du CPU.

- Si vous connectez un périphérique SCSI externe sur le port SCSI d'une carte E/S, référez-vous à la documentation livrée avec cette dernière pour plus d'informations sur l'emplacement et le type du port SCSI sur la carte.
- Si vous connectez un périphérique SCSI externe sur le port SCSI de la carte de branchement du CPU, notez que l'emplacement du port SCSI sur le serveur Netra ct varie en fonction du type et du modèle de serveur dont vous disposez :
 - Si vous disposez d'un serveur Netra ct 800 à *accès avant*, le port SCSI se trouve sur la carte de branchement avant du CPU, qui jouxte la carte CPU (FIGURE 5-42).

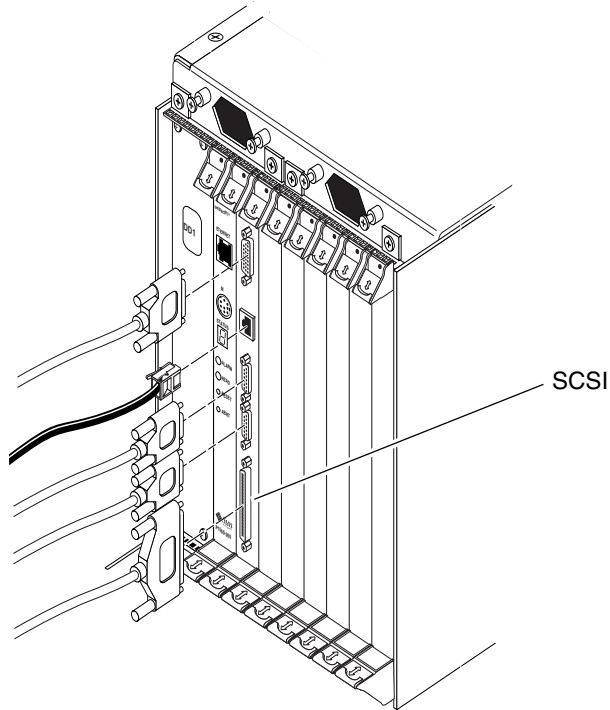


FIGURE 5-42 Emplacement du port SCSI sur la carte de branchement avant du CPU (serveur Netra ct 800)

- Si vous disposez d'un serveur Netra ct 400 à *accès avant*, le port SCSI se trouve sur la carte de branchement avant du CPU, à gauche de l'alimentation (FIGURE 5-43).

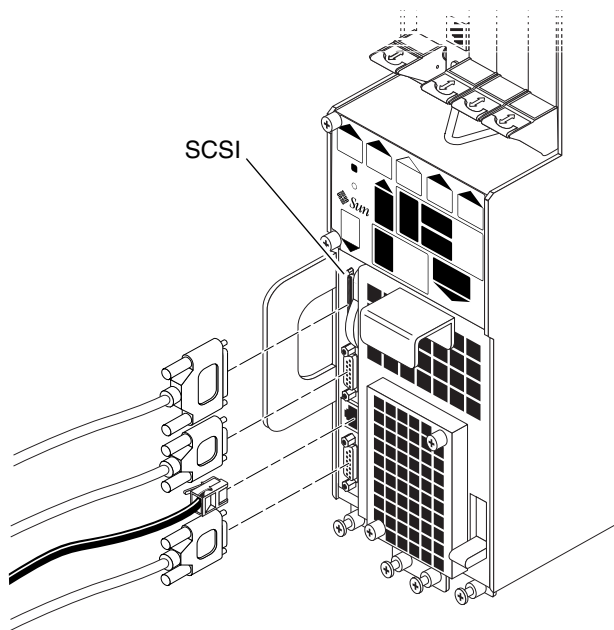


FIGURE 5-43 Emplacement du port SCSI sur la carte de branchement avant du CPU (serveur Netra ct 400)

- Si vous disposez d'un serveur Netra ct 800 ou d'un serveur Netra ct 400 à *accès arrière*, le port SCSI se trouve sur la carte de branchement arrière du CPU, qui est installée à l'arrière du châssis dans l'emplacement E/S 1 sur le serveur Netra ct 800 ou dans l'emplacement E/S 3 sur le serveur Netra ct 400. La FIGURE 5-44 illustre l'emplacement des connecteurs de la carte de branchement arrière du CPU du serveur Netra ct 800, tandis que la FIGURE 5-45 illustre l'emplacement des connecteurs de la carte de branchement arrière du CPU du serveur Netra ct 400. La carte de branchement arrière du CPU est identique dans le serveur Netra ct 800 et le serveur Netra ct 400 ; seule sa position dans l'emplacement de carte arrière diffère.

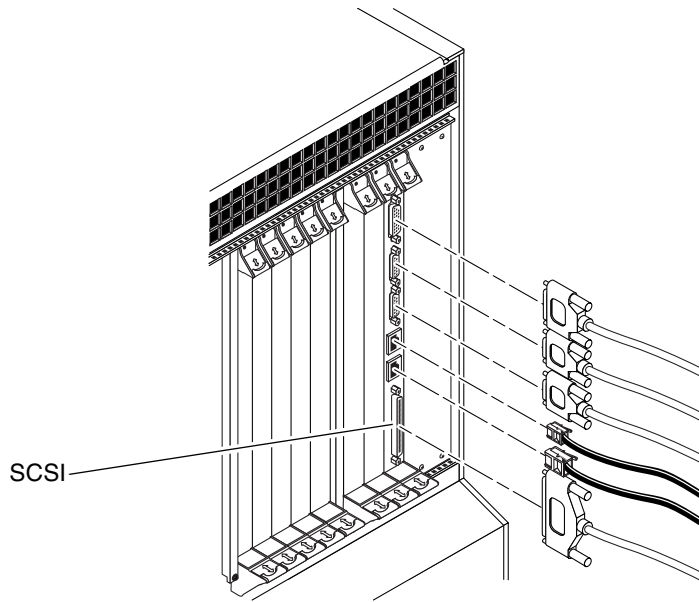


FIGURE 5-44 Connecteurs de la carte de branchement arrière du CPU (serveur Netra ct 800)

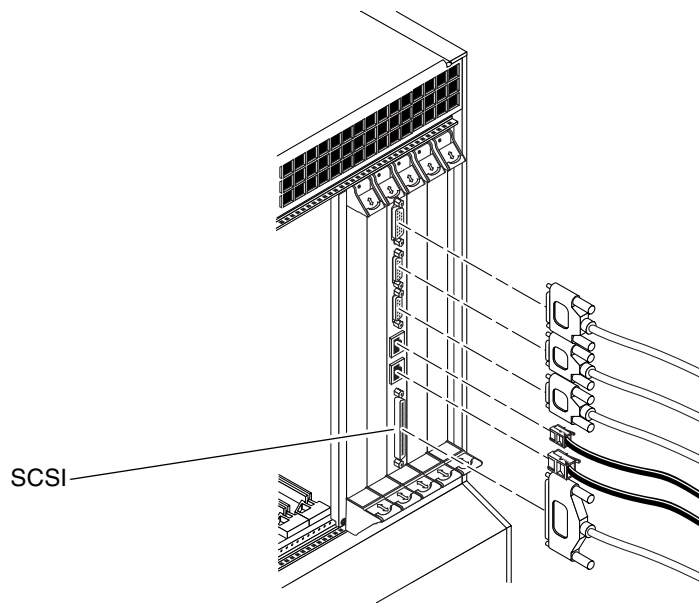


FIGURE 5-45 Connecteurs de la carte de branchement arrière du CPU (serveur Netra ct 400)

2. Vérifiez s'il est nécessaire d'utiliser l'adaptateur VHDC-à-SCSI 3, livré avec le serveur Netra ct.

- Si vous connectez un périphérique SCSI externe à la carte de branchement avant du CPU sur un serveur Netra ct 800, vous n'avez pas besoin de l'adaptateur VHDC-à-SCSI 3. Référez-vous à l'étape 3.
- Si vous connectez un périphérique SCSI externe à la carte de branchement avant du CPU sur un serveur Netra ct 400 ou à la carte de branchement arrière du CPU sur un serveur Netra ct 800 ou 400, connectez l'extrémité VHDC de l'adaptateur VHDC-à-SCSI 3 sur le port SCSI de la carte de branchement (référez-vous à la FIGURE 5-43, FIGURE 5-44 ou FIGURE 5-45).

3. Localisez le câble SCSI dans le kit de livraison du périphérique SCSI externe.

4. Connectez une extrémité du câble SCSI au connecteur SCSI sur le serveur Netra ct.

- Si vous connectez un périphérique SCSI externe à la carte de branchement avant du CPU sur un serveur Netra ct 800, connectez le câble SCSI sur le port SCSI de la carte de branchement avant du CPU (FIGURE 5-42).
- Si vous connectez un périphérique SCSI externe à la carte de branchement avant du CPU sur un serveur Netra ct 400 ou à la carte de branchement arrière du CPU sur un serveur Netra ct 800 ou 400, connectez le câble SCSI à l'extrémité SCSI 3 de l'adaptateur VHDC-à-SCSI 3.

5. Connectez l'autre l'extrémité du câble SCSI sur le port SCSI approprié du périphérique SCSI externe.

Pour plus d'informations, référez-vous à la documentation livrée avec le périphérique SCSI externe.

6. Sur le périphérique SCSI externe, définissez une valeur d'ID SCSI qui n'est pas déjà utilisée par un périphérique SCSI interne installé dans le serveur Netra ct.

- Pour la connexion d'un périphérique SCSI externe à un *serveur Netra ct 800*, la liste suivante répertorie les périphériques SCSI susceptibles d'avoir été installés dans le serveur Netra ct 800, ainsi que les ID affectés à chacun de ceux-ci :
 - Unité de disque dur supérieure (HDD0) : ID SCSI 0
 - Unité de disque dur inférieure (HDD1) : ID SCSI 1
 - Lecteur de CD-ROM : ID SCSI 6
 - Unité DAT : ID SCSI 5
- En cas de connexion d'un périphérique SCSI externe à un *serveur Netra ct 400*, le seul périphérique SCSI interne susceptible d'être installé dans le serveur Netra ct 400 est une unité de disque dur, dont l'ID SCSI a la valeur 0.

Pour en savoir plus sur la définition des ID SCSI sur le périphérique SCSI externe, référez-vous à la documentation livrée avec ce dernier.

7. Mettez le périphérique SCSI externe sous tension.

Pour plus d'informations, référez-vous à la documentation livrée avec le périphérique SCSI externe.

8. Vérifiez si le serveur Netra ct est sous tension.

- Si le serveur Netra ct *n'est pas sous tension*, référez-vous à la section suivante appropriée (« Assemblage du câble d'alimentation CC » à la page 105 ou « Mise sous tension du serveur » à la page 125).
- Si le serveur Netra ct *est sous tension*, suivez les instructions suivantes pour que le serveur puisse reconnaître le périphérique SCSI externe :

9. Connectez-vous sur le serveur Netra ct en tant que superutilisateur.

Référez-vous à la section « Connexion d'un terminal au serveur » à la page 118.

10. Utilisez la commande `cfgadm -al` pour afficher la liste de tous les noms d'ID des points de connexion, y compris les contrôleurs SCSI.

Recherchez dans cette liste le nom d'ID de point de connexion du contrôleur SCSI auquel vous avez connecté le périphérique SCSI externe. L'exemple suivant illustre l'utilisation d'un serveur Netra ct 800 équipé de trois contrôleurs SCSI (c0, c1 et c5). Le nom d'ID de point de connexion c0 correspond au contrôleur SCSI qui se trouve sur la carte CPU du système, tandis que les noms c1 et c5 correspondent aux contrôleurs SCSI qui se trouvent sur une carte E/S installée sur le système.

```
# cfgadm -al
Ap_Id                Type                Receptacle  Occupant  Condition
c0                   scsi-bus            connected   configured unknown
c0::dsk/c0t0d0       disk                connected   configured unknown
c0::dsk/c0t1d0       disk                connected   configured unknown
c1                   scsi-bus            connected   configured unknown
c5                   scsi-bus            connected   configured unknown
pci_pci0:cpci_slot2  unknown            empty       unconfigured unknown
pci_pci0:cpci_slot3  unknown            disconnected unconfigured unknown
pci_pci0:cpci_slot4  unknown            disconnected unconfigured unknown
pci_pci0:cpci_slot5  unknown            empty       unconfigured unknown
pci_pci0:cpci_slot6  stpcipci/fhs       connected   configured ok
pci_pci0:cpci_slot7  stpcipci/fhs       connected   configured ok
pci_pci0:cpci_slot8  stpcipci/fhs       connected   configured ok
```

11. Utilisez la commande `cfgadm` pour configurer le périphérique SCSI externe sur le système hôte.

Remplacez *controller-ap-id* par le nom d'ID de point de connexion du contrôleur SCSI.

```
# cfgadm -c configure controller-ap-id
```

Si l'ID de point de connexion est par exemple c1, tapez :

```
# cfgadm -c configure c1
```

12. Utilisez la commande `devfsadm` pour reconstruire les répertoires `/dev` et `/devices`.

Si un disque dur, un lecteur de CD-ROM ou de DVD-ROM a été connecté au système, tapez :

```
# devfsadm -c disk
```

Si un lecteur de bande a été connecté au système, tapez :

```
# devfsadm -c tape
```

Après l'utilisation de la commande `devfsadm`, il est possible d'utiliser les périphériques connectés au contrôleur SCSI de l'adaptateur. Reportez-vous à la page man de `devfsadm(1M)` pour obtenir des informations complémentaires.

13. Utilisez la commande `cfgadm -al` pour vérifier que le périphérique SCSI externe est connecté au système.

L'exemple suivant illustre l'utilisation d'un lecteur de CD-ROM configuré sur le système et dont le nom d'ID de connexion est `c5::dsk/c5t4d0`.

```
# cfgadm -al
Ap_Id                Type                Receptacle  Occupant    Condition
c0                   scsi-bus            connected    configured  unknown
c0::dsk/c0t0d0       disk                connected    configured  unknown
c0::dsk/c0t1d0       disk                connected    configured  unknown
c1                   scsi-bus            connected    configured  unknown
c5                   scsi-bus            connected    configured  unknown
c5::dsk/c5t4d0       CD-ROM              connected    configured  unknown
pci_pci0:cpci_slot2 unknown             empty        unconfigured unknown
pci_pci0:cpci_slot3 unknown             disconnected  unconfigured unknown
pci_pci0:cpci_slot4 unknown             disconnected  unconfigured unknown
pci_pci0:cpci_slot5 unknown             empty        unconfigured unknown
pci_pci0:cpci_slot6 stpcipci/fhs       connected    configured  ok
pci_pci0:cpci_slot7 stpcipci/fhs       connected    configured  ok
pci_pci0:cpci_slot8 stpcipci/fhs       connected    configured  ok
```

Reportez-vous à la documentation de Solaris pour obtenir des instructions sur l'utilisation des périphériques.

Assemblage et connexion du câble d'alimentation CC



Attention – Avant de procéder plus avant, assurez-vous que votre site répond aux spécifications énumérées à la section « Source CC sur le site : spécifications » à la page 19.

Assemblage du câble d'alimentation CC

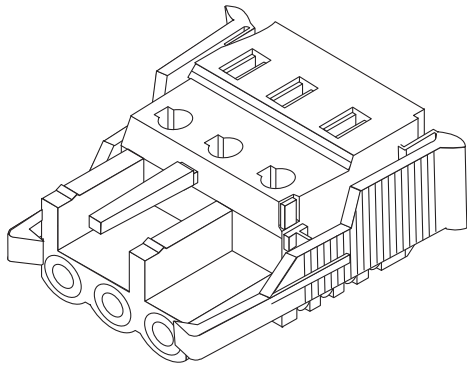
Remarque – Si vous avez déjà assemblé le câble d'alimentation CC, passez directement à la section « Connexion du câble d'alimentation CC au serveur » à la page 112.

▼ Pour assembler le câble d'alimentation CC

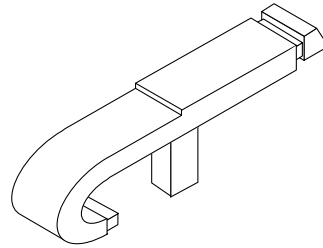
1. **Identifiez les pièces dont vous aurez besoin pour l'assemblage du câble d'alimentation CC (FIGURE 5-46).**

Le présent kit contient les pièces de connexion suivantes pour assembler un ou plusieurs câbles d'alimentation CC. Ceux-ci servent à connecter les sources CC -48 V aux unités d'alimentation de votre serveur :

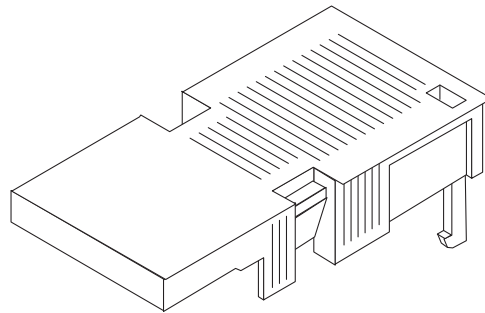
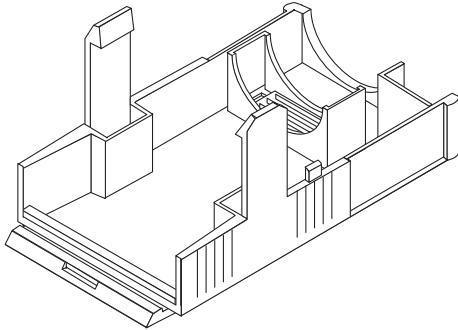
- Fiches d'entrée CC
- Boîtiers serre-fils
- Levier pour dénudage
- Attaches



Prise d'entrée CC



Levier pour dénudage



Boîtier serre-fils

FIGURE 5-46 Pièces de connexion CC

2. Mettez la source de courant continu hors tension au moyen des disjoncteurs.



Attention – Il est *impératif* d'effectuer cette opération avant de procéder plus avant.

3. Localisez une prise d'entrée CC dans le kit de livraison.

4. Localisez les trois fils sortant de la source CC qui seront utilisés pour le raccordement à l'unité :

- -48V (borne négative)
- Masse du châssis
- Retour -48V (borne positive)

5. Dénudez chacun de ces trois fils sur 8 mm (5/16 pouces).

Ne dénudez pas les fils sur plus de 8 mm (5/16 pouces), pour éviter que des fils non isolés ne sortent du connecteur CC une fois l'assemblage terminé.

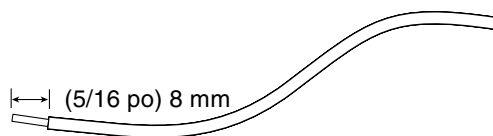


FIGURE 5-47 Dénudage d'un fil

6. Insérez l'extrémité du levier pour dénudage dans la fente rectangulaire située juste au-dessus de l'orifice, sur la prise d'entrée CC, dans lequel vous insérerez le premier fil. Exercez ensuite une pression sur le levier.

Cette opération a pour objet d'ouvrir cette portion de la prise d'entrée CC.

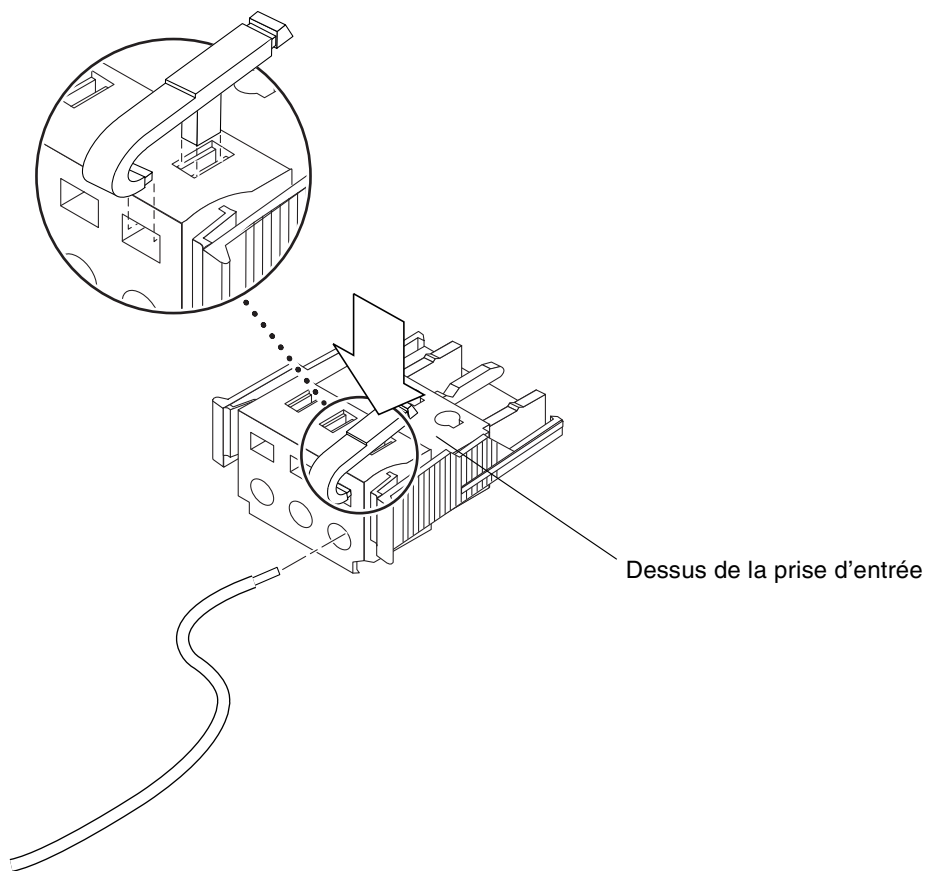


FIGURE 5-48 Ouverture de l'orifice de la prise d'entrée CC à l'aide du levier pour dénudage

Pour ouvrir l'orifice de la prise d'entrée, vous pouvez aussi insérer un petit tournevis pour écrou à fente dans la fente rectangulaire située juste au-dessus de l'orifice, sur la prise d'entrée CC, dans lequel vous insérerez le premier fil. Exercez ensuite une pression sur le tournevis.

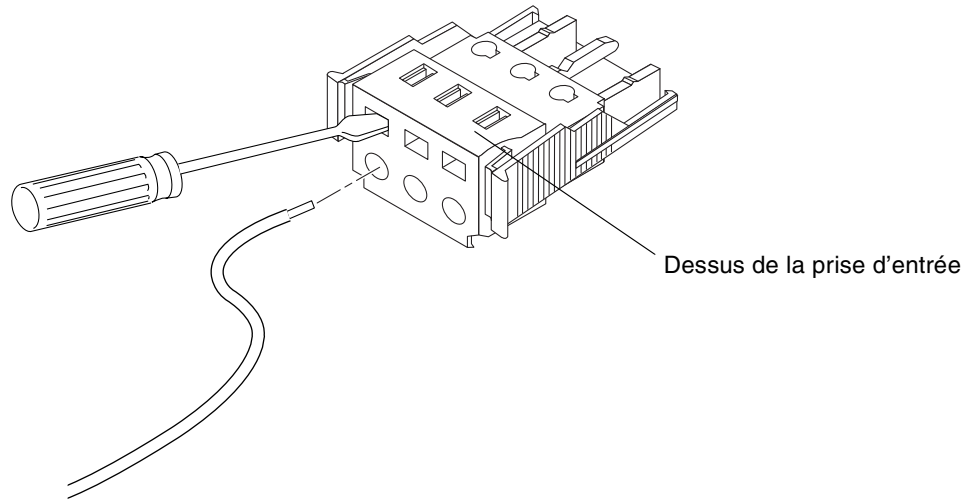


FIGURE 5-49 Ouverture de l'orifice de la prise d'entrée CC à l'aide d'un tournevis

7. Insérez la section exposée du fil approprié dans l'orifice correspondant de la prise d'entrée CC.

La FIGURE 5-50 indique quels fils doivent être insérés dans les orifices de la prise d'entrée CC.

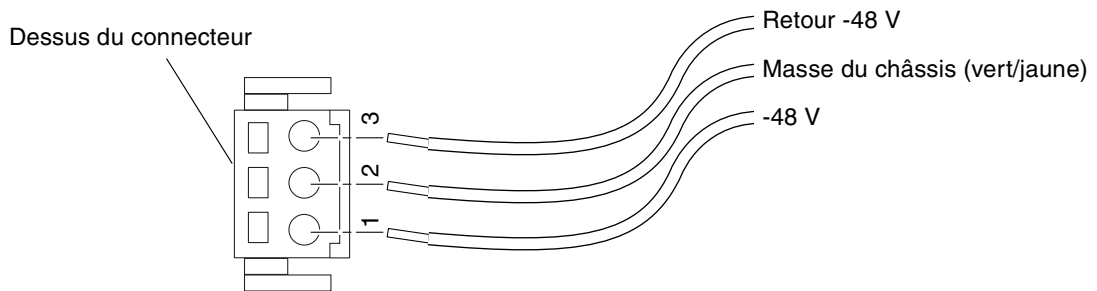


FIGURE 5-50 Assemblage du câble d'alimentation CC

8. Répétez l'étape 6 et l'étape 7 pour les deux autres fils, afin de terminer l'assemblage du câble d'alimentation CC.

9. Répétez la procédure de l'étape 4 à l'étape 8 pour créer autant de câbles d'alimentation CC que nécessaires.

Vous avez besoin d'un câble d'alimentation CC pour chaque unité d'alimentation dans le châssis du serveur Netra ct.

Si vous devez retirer un fil de la prise d'entrée CC, insérez le levier pour dénudage ou un petit tournevis dans la fente située juste au-dessus du fil, exercez une pression sur le levier ou le tournevis (FIGURE 5-48 et FIGURE 5-49), puis tirez sur le fil pour le sortir de la prise.

▼ Installation du boîtier serre-fils

1. **Insérez la partie inférieure du boîtier serre-fils dans la fente de la prise d'entrée CC, jusqu'à ce vous entendiez un déclic.**

Assurez-vous que le boîtier serre-fils est inséré correctement, sans quoi il vous sera impossible de terminer la procédure d'assemblage.

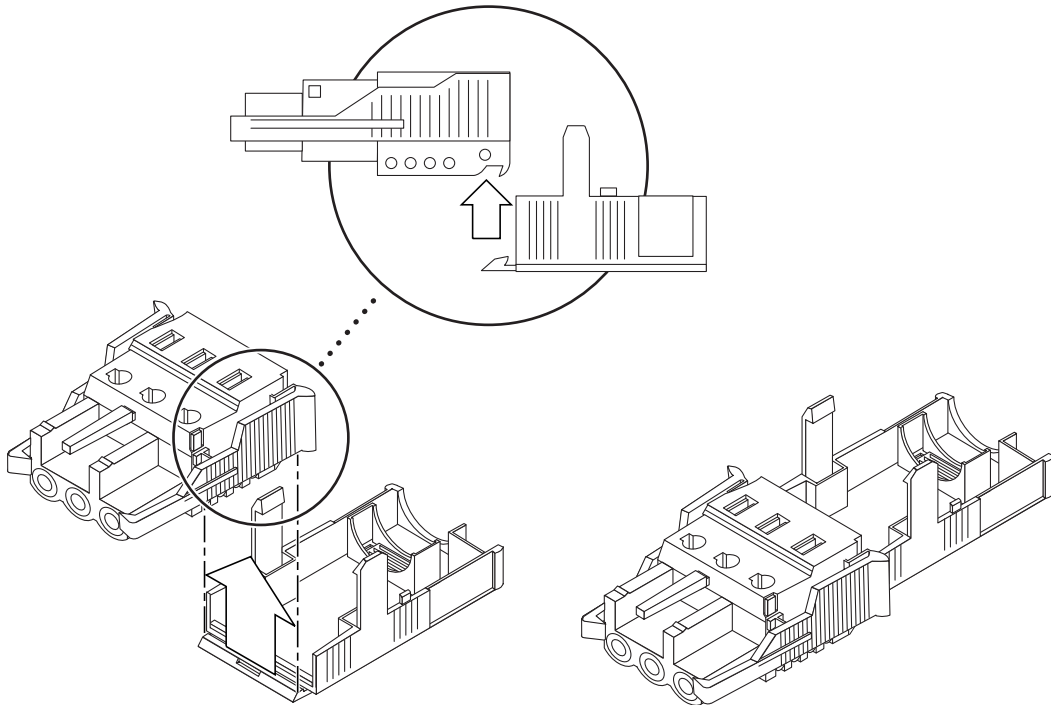


FIGURE 5-51 Insertion de la partie inférieure du boîtier serre-fils

2. **Faites passer les trois fils en provenance de la source CC par l'ouverture à l'extrémité de la partie inférieure du boîtier serre-fils.**

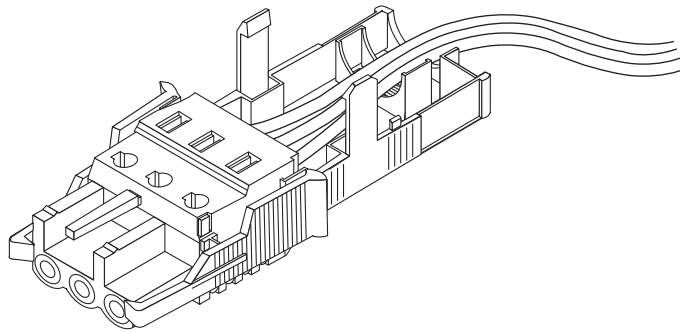


FIGURE 5-52 Chemin des fils dans la partie inférieure du boîtier serre-fils

3. Insérez l'attache dans la partie inférieure du boîtier serre-fils.

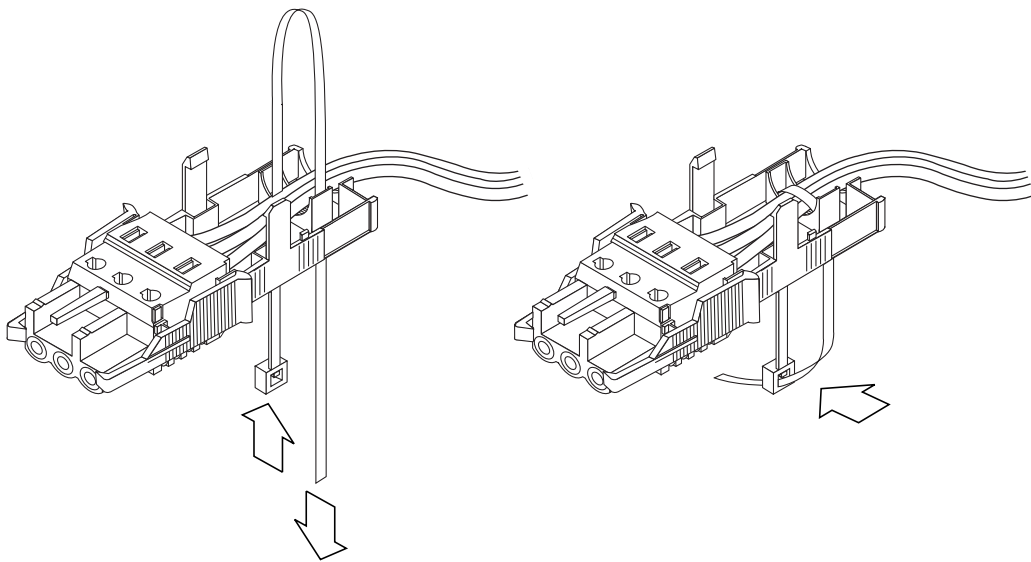


FIGURE 5-53 Serrage des fils dans le boîtier serre-fils

- 4. Passez l'attache par dessus les fils, faites-la ressortir du boîtier, puis serrez-la de telle sorte que les fils soient maintenus fermement en place dans le boîtier (FIGURE 5-53).**
- 5. Positionnez la partie supérieure du boîtier serre-fils au-dessus de la partie inférieure de telle sorte que les trois dents de la partie supérieure s'insèrent dans les ouvertures prévues à cet effet de la prise d'entrée CC. Exercez une pression sur les parties supérieure et inférieure du boîtier serre-fils jusqu'à ce que vous entendiez un déclic.**

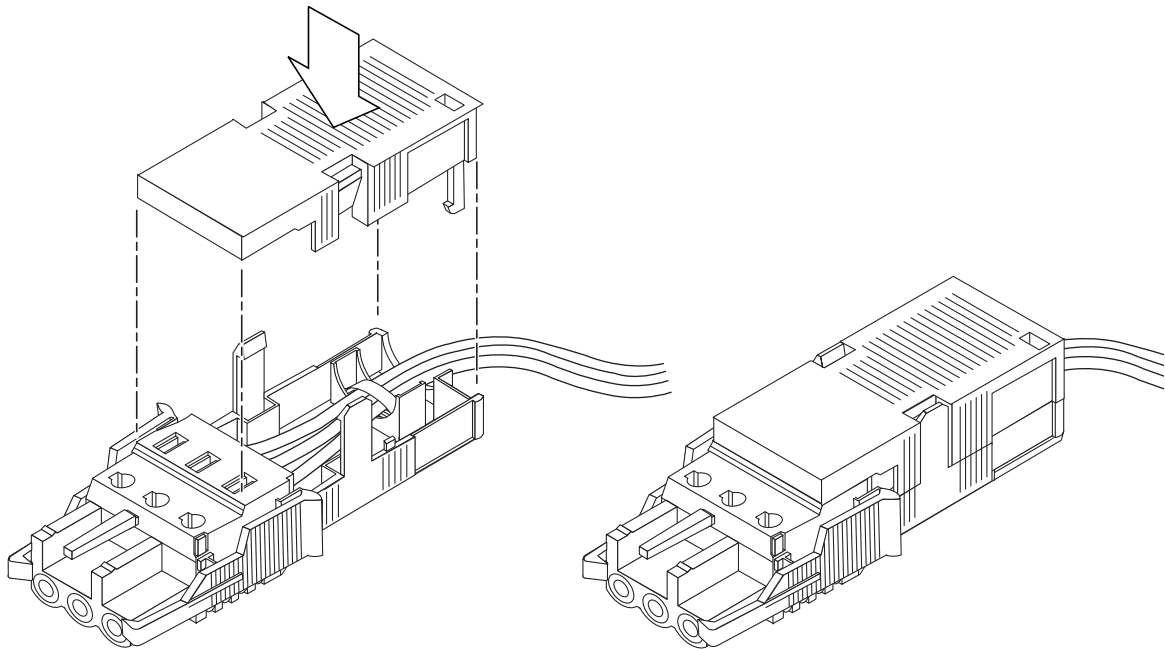


FIGURE 5-54 Assemblage du boîtier serre-fils

Connexion du câble d'alimentation CC au serveur



Attention – Tout élément électrique qui n'est pas correctement mis à la terre est dangereux.

La procédure de connexion du câble d'alimentation au serveur Netra ct varie en fonction du modèle dont vous disposez.

- Si vous êtes équipé du modèle à *accès avant*, référez-vous à la section « Connexion du câble d'alimentation sur le modèle à accès avant » à la page 113.
- Si vous êtes équipé du modèle à *accès arrière*, passez directement à la section « Connexion du câble d'alimentation CC sur le modèle à accès arrière » à la page 115.

▼ Connexion du câble d'alimentation sur le modèle à accès avant

1. Localisez les connecteurs CC à l'avant du châssis.

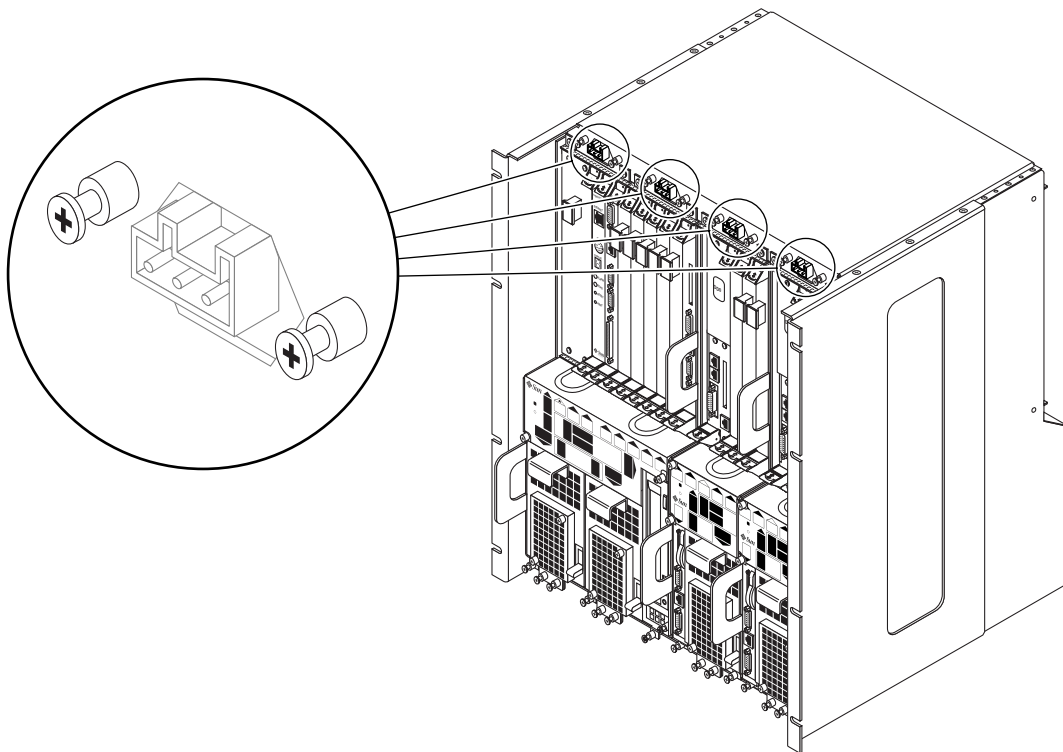


FIGURE 5-55 Emplacement des connecteurs CC sur le modèle à accès avant

2. Branchez les câbles d'alimentation CC dans les connecteurs CC.

La FIGURE 5-56 illustre la méthode de branchement du câble d'alimentation.

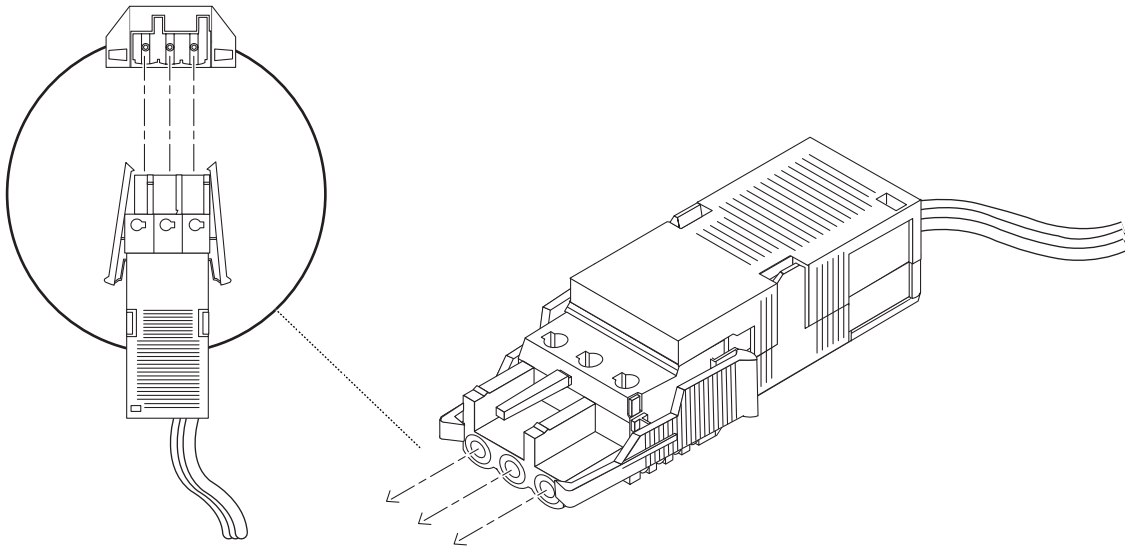


FIGURE 5-56 Branchement d'un câble d'alimentation CC dans un connecteur CC

3. Activez les disjoncteurs afin d'alimenter les serveurs.

Si, par la suite, vous souhaitez débrancher un câble d'alimentation CC du connecteur CC, désactivez les disjoncteurs, appuyez sur les languettes de part et d'autre du câble d'alimentation CC, puis en procédant avec précaution, débranchez le câble de l'unité d'alimentation.



Attention – Ne tentez *pas* de déconnecter le câble d'alimentation CC du connecteur CC avant d'avoir coupé l'alimentation depuis l'alimentation CC avec les disjoncteurs.

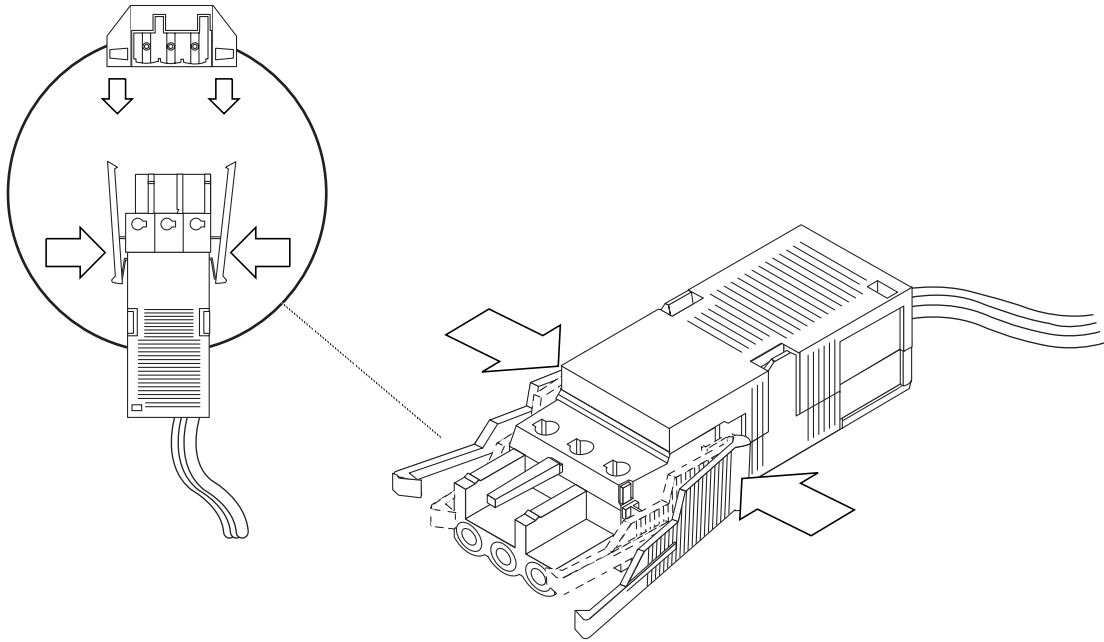


FIGURE 5-57 Débranchement du câble d'alimentation CC du connecteur CC

▼ Connexion du câble d'alimentation CC sur le modèle à accès arrière

1. Localisez les connecteurs CC à l'arrière du châssis.

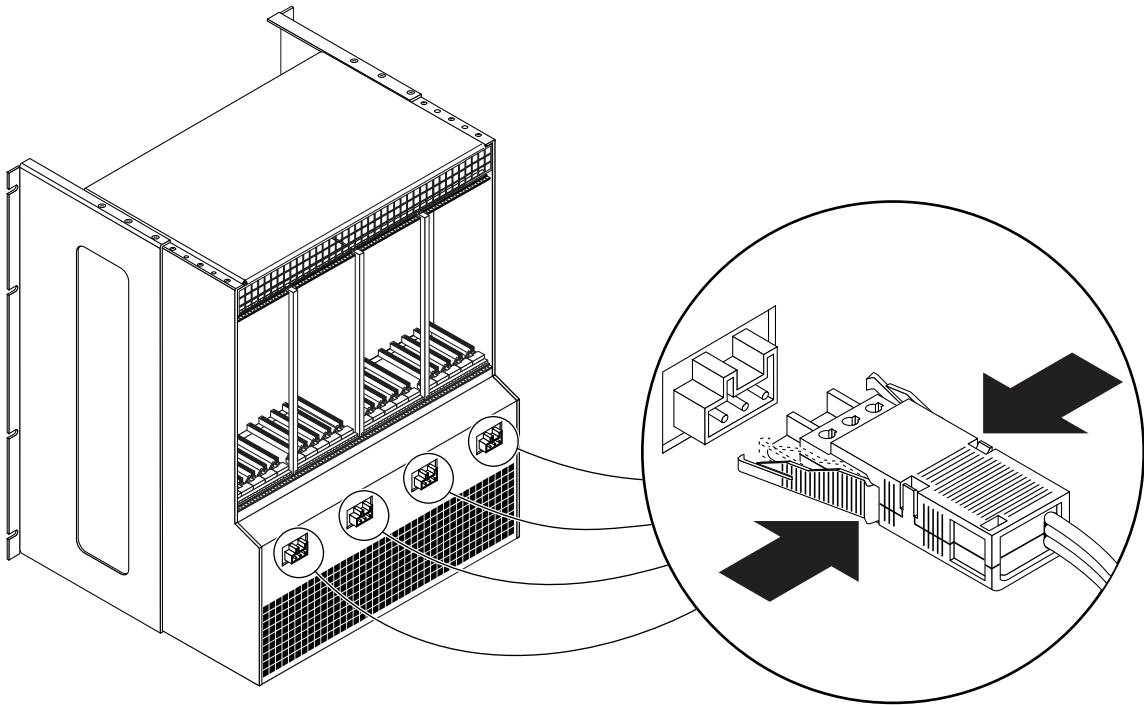


FIGURE 5-58 Emplacement des connecteurs CC

2. Branchez les câbles d'alimentation CC dans les connecteurs CC.

La FIGURE 5-56 illustre la méthode de branchement du câble d'alimentation.

3. Activez les disjoncteurs afin d'alimenter les serveurs.

Si, par la suite, vous souhaitez débrancher un câble d'alimentation CC du connecteur CC, désactivez les disjoncteurs, appuyez sur les languettes de part et d'autre du câble d'alimentation CC, puis en procédant avec précaution, débranchez le câble de l'unité d'alimentation (FIGURE 5-57).

Mise sous et hors tension du serveur

Ce chapitre traite de la mise sous et hors tension du serveur Netra ct.

- « Connexion d'un terminal au serveur » à la page 118
- « Mise sous tension du serveur » à la page 125
- « Mise hors tension du serveur » à la page 129

Remarque – Lorsque vous réinitialisez votre serveur ou le mettez sous et hors tension, l'état d'échange à chaud *de base* par défaut de tous les emplacements E/S est rétabli. Pour disposer de l'échange à chaud *complet* sur un emplacement E/S, vous devez rétablir cet état manuellement sur l'emplacement E/S, une fois le serveur réinitialisé ou mis sous et hors tension.

Remarque – Vous pouvez également mettre le serveur Netra ct sous et hors tension via la carte d'alarme à l'aide des commandes `poweroff` et `poweron`. Pour plus d'informations, référez-vous au *Guide de l'utilisateur du logiciel RSC de Sun pour la carte d'alarme serveur Netra ct*.

Connexion d'un terminal au serveur

Une des méthodes de mise sous et hors tension du serveur Netra ct consiste à s'y connecter à distance en tant que superutilisateur via un autre serveur du réseau ou directement, en reliant un terminal à votre serveur Netra ct. Le terminal peut être un terminal ASCII, une station de travail ou un ordinateur portable.

Pour une connexion directe, la connexion à utiliser dépend du modèle de serveur Netra ct dont vous disposez, du type de terminal que vous utilisez et de la carte à laquelle vous vous connectez :

- Si vous utilisez un terminal ASCII pour mettre sous et hors tension le serveur Netra ct, référez-vous à « Utilisation d'un terminal ASCII » à la page 118.
- Si vous utilisez une station de travail Solaris pour mettre sous et hors tension le serveur Netra ct, référez-vous à « Utilisation d'une station de travail Solaris » à la page 120.
- Si vous utilisez un ordinateur portable pour mettre sous et hors tension le serveur Netra ct, référez-vous à « Utilisation d'un ordinateur portable » à la page 123.

▼ Utilisation d'un terminal ASCII

1. Procurez-vous les câbles et adaptateurs appropriés et effectuez les connexions nécessaires.

Il est possible que plusieurs câbles et adaptateurs soient nécessaires pour connecter le terminal ASCII au serveur. Les câbles et les adaptateurs peuvent varier en fonction du modèle de serveur dont vous disposez et de la carte à laquelle vous vous connectez.

- Si vous connectez un terminal ASCII à un *CPU* ou une *carte de branchement de CPU*, utilisez les informations fournies dans le TABLEAU 6-1 pour effectuer les connexions nécessaires.
- Si vous connectez un terminal ASCII à une *carte d'alarme* ou une *carte de branchement arrière d'alarme*, utilisez les informations fournies dans le TABLEAU 6-2 pour effectuer les connexions nécessaires.

TABLEAU 6-1 Connexion d'un terminal ASCII à un CPU ou carte de branchement de CPU

Type de serveur	Port TTY A du Netra ct Server	Adaptateur	Câble	Adaptateur	Port série du terminal
Modèle à accès avant : serveur Netra ct 800	<ul style="list-style-type: none"> DB-9 mâle sur la carte de branchement avant du CPU. Référez-vous à la section « Connexion des câbles à la carte de branchement avant du CPU » à la page 57. Modèle à <i>accès arrière</i> : DB-9 mâle sur la carte de branchement arrière du CPU. Référez-vous à la section « Connexion des câbles à la carte de branchement arrière du CPU » à la page 82. 	Non requis.	DB-9 femelle vers DB-25 mâle droit	DB-25 femelle vers DB-25 femelle (changeur de genre)	DB-25 mâle
serveur Netra ct 400	<ul style="list-style-type: none"> Modèle à <i>accès avant</i> : DIN-8 femelle sur la carte CPU. Référez-vous à la section « Connexion des câbles à la carte CPU » à la page 53. Modèle à <i>accès arrière</i> : DB-9 mâle sur la carte de branchement arrière du CPU. Référez-vous à la section « Connexion des câbles à la carte de branchement arrière du CPU » à la page 82. 	Non requis.	<ul style="list-style-type: none"> Modèle à <i>accès avant</i> : DIN-8 mâle vers DB-25 mâle Modèle à <i>accès arrière</i> : DB-9 femelle vers DB-25 mâle droit 	DB-25 femelle vers DB-25 femelle (changeur de genre)	DB-25 mâle

TABLEAU 6-2 Connexion d'un terminal ASCII à une carte d'alarme ou une carte de branchement arrière d'alarme

Type de serveur	Port COM 1 sur Netra ct Server	Adaptateur	Câble	Adaptateur	Port série du terminal
serveur Netra ct 800	<ul style="list-style-type: none"> Modèle à <i>accès avant</i> : DB-9 mâle sur carte d'alarme. Référez-vous à « Connexion des câbles à la carte d'alarme du (Modèles à accès avant uniquement) » à la page 72. Modèle à <i>accès arrière</i> : DB-9 mâle sur carte de branchement arrière d'alarme. Référez-vous à la section « Connexion des câbles à la carte de branchement arrière d'alarme (modèle à accès arrière uniquement) » à la page 92. 	Non requis.	DB-9 femelle vers DB-25 mâle droit	DB-25 femelle vers DB-25 femelle (changeur de genre)	DB-25 mâle
serveur Netra ct 400	<ul style="list-style-type: none"> Modèle à <i>accès avant</i> : connecteur RJ-45 sur carte d'alarme. Référez-vous à la section « Connexion des câbles à la carte d'alarme du (Modèles à accès avant uniquement) » à la page 72. Modèle à <i>accès arrière</i> : non disponible. 	RJ-45 vers DB-9 mâle	DB-9 femelle vers DB-25 mâle droit	DB-25 femelle vers DB-25 femelle (changeur de genre)	DB-25 mâle

2. Accédez au menu de configuration (Set Up Menu) du terminal ASCII et affichez la section Serial Communications.

3. Définissez les paramètres de communication du port série.

Les paramètres par défaut doivent correspondre aux valeurs signalées sur le port série de la machine hôte.

- Connexion modem câblée
- Sans parité
- 9600 bauds
- 1 bit d'arrêt
- 8 bits d'information

4. Testez la connexion.

Assurez-vous que la communication avec le serveur et le clavier/affichage du terminal ASCII a été établie.

▼ Utilisation d'une station de travail Solaris

1. Procurez-vous les câbles et adaptateurs appropriés et effectuez les connexions nécessaires.

Il est possible que plusieurs câbles et adaptateurs soient nécessaires pour connecter la station de travail Solaris au serveur. Les câbles et les adaptateurs peuvent varier en fonction du modèle de serveur dont vous disposez et de la carte à laquelle vous vous connectez.

- Si vous connectez une station de travail Solaris à un *CPU ou une carte de branchement de CPU*, utilisez les informations du TABLEAU 6-3 pour effectuer les connexions nécessaires.
- Si vous connectez une station de travail Solaris à une *carte d'alarme ou une carte de branchement arrière d'alarme*, utilisez les informations du TABLEAU 6-4 pour effectuer les connexions nécessaires.

TABLEAU 6-3 Connexion d'une station de travail Solaris à un CPU ou une carte de branchement de CPU

Type de serveur	Port TTY A du Netra ct Server	Adaptateur	Câble	Adaptateur	Port série de station de travail
serveur Netra ct 800	<ul style="list-style-type: none"> • Modèle à <i>accès avant</i> : DB-9 mâle sur la carte de branchement avant du CPU. Référez-vous à la section « Connexion des câbles à la carte de branchement avant du CPU » à la page 57. • Modèle à <i>accès arrière</i> : DB-9 mâle sur la carte de branchement arrière du CPU. Référez-vous à la section « Connexion des câbles à la carte de branchement arrière du CPU » à la page 82. 	Non requis.	Câble null-modem DB-9 femelle vers DB-25 mâle	Non requis.	DB-25 femelle
serveur Netra ct 400	<ul style="list-style-type: none"> • Modèle à <i>accès avant</i> : DIN-8 femelle sur la carte CPU. Référez-vous à la section « Connexion des câbles à la carte CPU » à la page 53. • Modèle à <i>accès arrière</i> : DB-9 mâle sur la carte de branchement arrière du CPU. Référez-vous à la section « Connexion des câbles à la carte de branchement arrière du CPU » à la page 82. 	Non requis.	<ul style="list-style-type: none"> • Modèle à <i>accès avant</i> : DIN-8 mâle vers DB-25 mâle • Modèle à <i>accès arrière</i> : Câble null-modem DB-9 femelle vers DB-25 mâle 	Non requis.	DB-25 femelle

TABLEAU 6-4 Connexion d'une station de travail Solaris à une alarme ou une carte de branchement arrière d'alarme

Type de serveur	Port COM 1 sur Netra ct Server	Adaptateur	Câble	Adaptateur	Port série de station de travail
serveur Netra ct 800	<ul style="list-style-type: none"> • <i>Modèle à accès avant</i> : DB-9 mâle sur carte d'alarme. Référez-vous à la section « Connexion des câbles à la carte d'alarme du (Modèles à accès avant uniquement) » à la page 72. • <i>Modèle à accès arrière</i> : DB-9 mâle sur carte de branchement arrière d'alarme Référez-vous à la section « Connexion des câbles à la carte de branchement arrière d'alarme (modèle à accès arrière uniquement) » à la page 92. 	Non requis.	Câble null-modem DB-9 femelle vers DB-25 mâle	Non requis.	DB-25 femelle
serveur Netra ct 400	<ul style="list-style-type: none"> • <i>Modèle à accès avant</i> : connecteur RJ-45 sur carte d'alarme Référez-vous à la section « Connexion des câbles à la carte d'alarme du (Modèles à accès avant uniquement) » à la page 72. • <i>Modèle à accès arrière</i> : non disponible. 	RJ-45 vers DB-9 mâle	Câble null-modem DB-9 femelle vers DB-25 mâle	Non requis.	DB-25 femelle

2. Assurez-vous que le fichier `/etc/remote` contient la ligne appropriée.

Pour effectuer la connexion au port *TTY A* ou *COM 1* de la station de travail, tapez cette commande :

```
tip -9600 /dev/ttya
```

3. Tapez `tip hardware` à l'invite.

Le mot `connected` s'affiche.

Pour déconnecter la fenêtre `tip`, tapez `~.` (tilde point) à l'invite.

▼ Utilisation d'un ordinateur portable

1. Procurez-vous les câbles et adaptateurs appropriés et effectuez les connexions nécessaires.

Il est possible que plusieurs câbles et adaptateurs soient nécessaires pour connecter l'ordinateur portable au serveur. Les câbles et les adaptateurs peuvent varier en fonction du modèle de serveur dont vous disposez et de la carte à laquelle vous vous connectez.

- Si vous connectez un ordinateur portable à un *CPU* ou une *carte de branchement de CPU*, utilisez les informations du TABLEAU 6-5 pour effectuer les connexions nécessaires.
- Si vous connectez une station de travail Solaris à une *carte d'alarme* ou une *carte de branchement arrière d'alarme*, utilisez les informations du TABLEAU 6-6 pour effectuer les connexions nécessaires.

TABLEAU 6-5 Connexion d'un ordinateur portable à un CPU ou une carte de branchement de CPU

Type de serveur	Port TTY A du Netra ct Server	Adaptateur	Câble	Adaptateur	Port série du PC portable
serveur Netra ct 800	<ul style="list-style-type: none"> • Modèle à <i>accès avant</i> : DB-9 mâle sur la carte de branchement avant du CPU. Référez-vous à la section « Connexion des câbles à la carte de branchement avant du CPU » à la page 57. • Modèle à <i>accès arrière</i> : DB-9 mâle sur la carte de branchement arrière du CPU. Référez-vous à la section « Connexion des câbles à la carte de branchement arrière du CPU » à la page 82. 	Non requis.	Câble null modem DB-9 femelle vers DB-9 femelle	Non requis.	DB-9 mâle
serveur Netra ct 400	<ul style="list-style-type: none"> • Modèle à <i>accès avant</i> : DIN-8 femelle sur la carte CPU. Référez-vous à la section « Connexion des câbles à la carte CPU » à la page 53. • Modèle à <i>accès arrière</i> : DB-9 mâle sur la carte de branchement arrière du CPU. Référez-vous à la section « Connexion des câbles à la carte de branchement arrière du CPU » à la page 82. 	Non requis.	<ul style="list-style-type: none"> • Modèle à <i>accès avant</i> : DIN-8 mâle vers DB-25 mâle • Modèle à <i>accès arrière</i> : Câble null modem DB-9 femelle vers DB-9 femelle 	<ul style="list-style-type: none"> • Modèle à <i>accès avant</i> : DB-25 femelle vers DB-9 femelle • Modèle à <i>accès arrière</i> : Adaptateur non nécessaire. 	DB-9 mâle


TABLEAU 6-6 Connexion d'un PC portable à une alarme ou une carte de branchement arrière d'alarme

Type de serveur	Port COM 1 sur Netra ct Server	Adaptateur	Câble	Adaptateur	Port série du PC portable
serveur Netra ct 800	<ul style="list-style-type: none"> • <i>Modèle à accès avant</i> : DB-9 mâle sur carte d'alarme. Référez-vous à la section « Connexion des câbles à la carte d'alarme du (Modèles à accès avant uniquement) » à la page 72. • <i>Modèle à accès arrière</i> : DB-9 mâle sur carte de branchement arrière d'alarme Référez-vous à la section « Connexion des câbles à la carte de branchement arrière d'alarme (modèle à accès arrière uniquement) » à la page 92. 	Non requis.	Câble null modem DB-9 femelle vers DB-9 femelle	Non requis.	DB-9 mâle
serveur Netra ct 400	<ul style="list-style-type: none"> • <i>Modèle à accès avant</i> : connecteur RJ-45 sur carte d'alarme Référez-vous à la section « Connexion des câbles à la carte d'alarme du (Modèles à accès avant uniquement) » à la page 72. • <i>Modèle à accès arrière</i> : non disponible. 	RJ-45 vers DB-9 mâle	Câble null modem DB-9 femelle vers DB-9 femelle	Non requis.	DB-9 mâle

2. Définissez les paramètres de connexion suivants :

- Sans parité
- 9600 bauds
- 1 bit d'arrêt
- 8 bits d'information

Mise sous tension du serveur

1. Vérifiez que le mécanisme de verrouillage des unités d'alimentation du serveur concerné est en position verrouillée ou basse ().

La FIGURE 6-1 illustre l'emplacement du mécanisme de verrouillage des deux unités d'alimentation du serveur Netra ct 800, tandis que la FIGURE 6-2 indique l'emplacement du mécanisme de verrouillage de l'unité d'alimentation du serveur Netra ct 400. Sur un serveur Netra ct 800, veillez à verrouiller les *deux* unités d'alimentation.

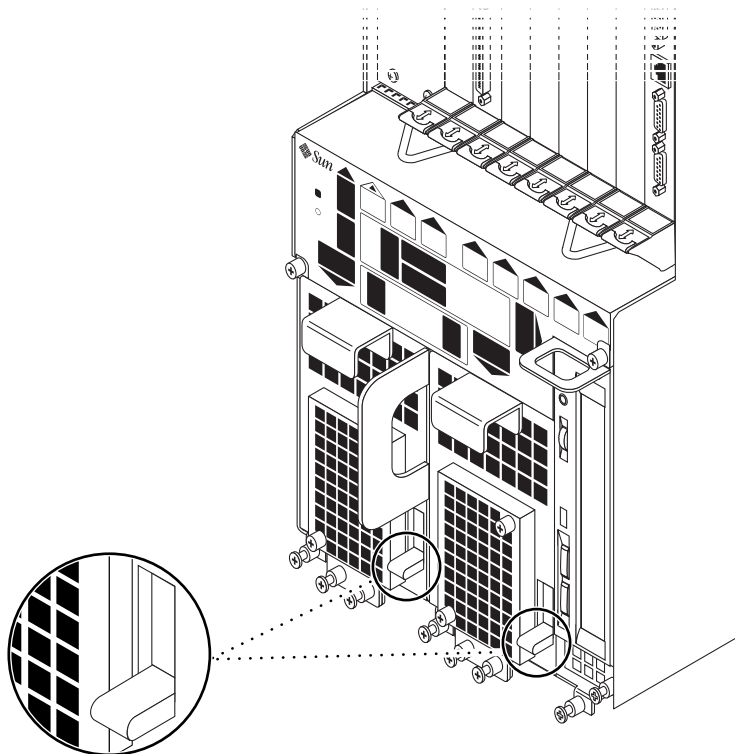


FIGURE 6-1 Emplacement du mécanisme de verrouillage des unités d'alimentation (serveur Netra ct 800)

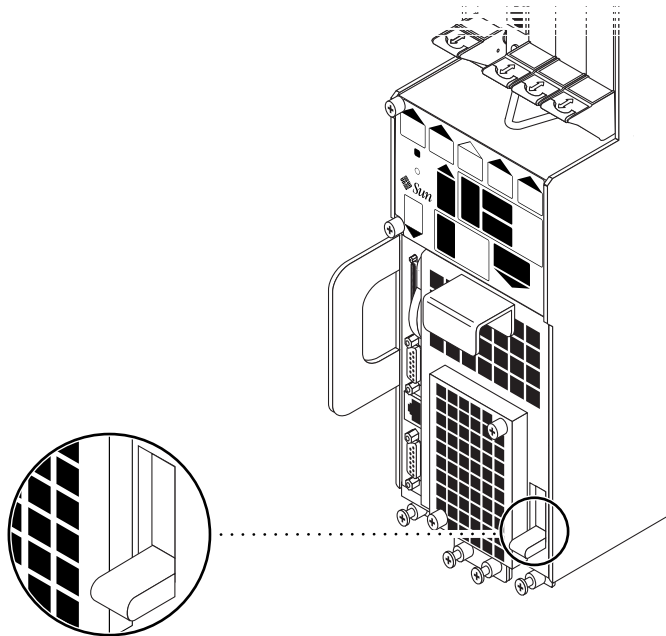




FIGURE 6-2 Emplacement du mécanisme de verrouillage des unités d'alimentation (serveur Netra ct 400)

Lorsque le mécanisme de verrouillage des unités d'alimentation est verrouillé, la DEL verte qui se trouve sur les unités d'alimentation clignote pour indiquer que les unités d'alimentation sont sous tension, mais que le serveur n'est pas encore sous tension. Par ailleurs, l'état des DEL PDU (contrôleur d'alimentation) du panneau d'état système est le suivant :

- La DEL verte () est allumée.
- La DEL orange () est éteinte.

Ceci indique que les mécanismes de verrouillage sont en position verrouillée (basse) et que les unités de distribution d'alimentation sont alimentées et fonctionnent correctement.

2. Emplacement du panneau d'état système.

L'emplacement du panneau d'état système des serveurs Netra ct 800 et Netra ct 400 est illustré à la FIGURE 6-3.

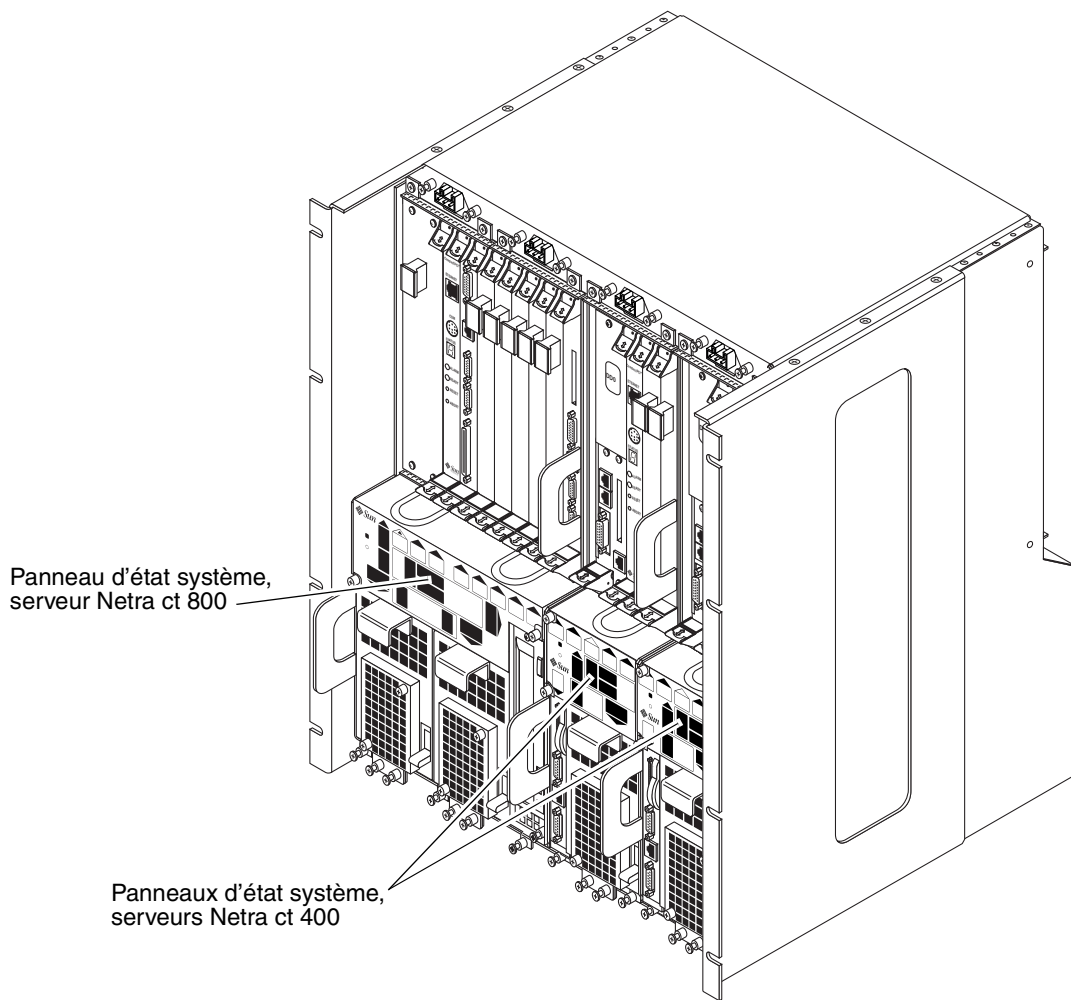


FIGURE 6-3 Emplacement des panneaux d'état système

3. Localisez l'interrupteur général sur le panneau d'état système. Activez-le pour mettre le serveur sous tension.

La FIGURE 6-4 et la FIGURE 6-5 illustrent l'emplacement de l'interrupteur général sur le serveur Netra ct 800 et serveur Netra ct 400, respectivement.

Lors de la première mise sous tension du serveur Netra ct, certaines ou toutes les DEL d'alimentation vertes du panneau d'état système clignotent pendant plusieurs secondes :

- Si la variable `diag-switch` a la valeur `true` et que la variable `diag-level` a la valeur `max` dans la PROM OpenBoot™, toutes les DEL d'alimentation vertes du panneau d'état système clignotent pendant plusieurs secondes.
- Si les variables de la PROM OpenBoot n'ont pas les valeurs indiquées ci-dessus, les DEL d'alimentation vertes du panneau d'état système clignotent pendant plusieurs secondes pour les composants installés sur le serveur.

Remarque – Reportez-vous à la documentation Solaris qui vous a été fournie avec votre système pour obtenir des instructions concernant la définition des variables de la PROM OpenBoot.

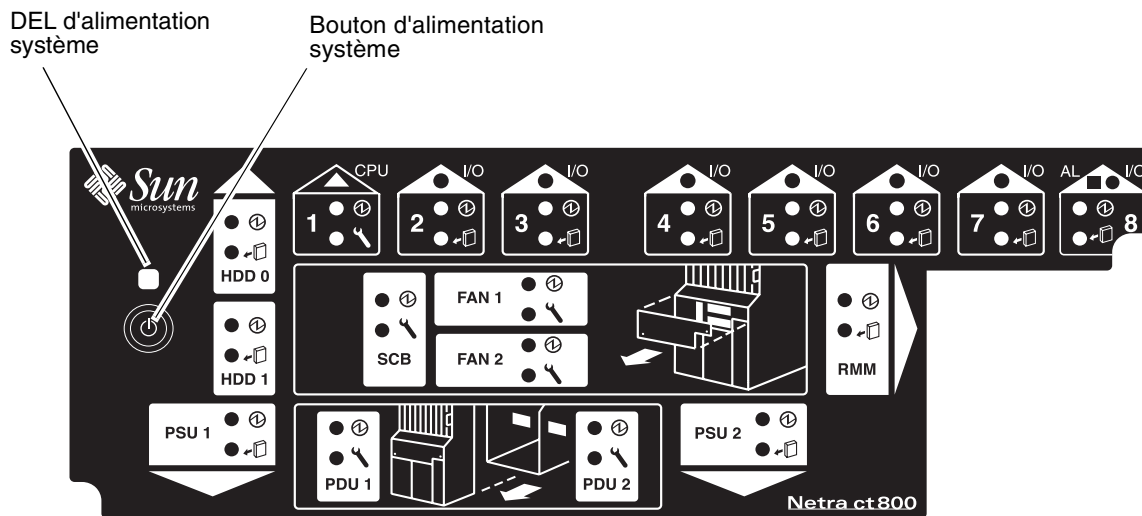


FIGURE 6-4 Emplacement de l'interrupteur général et de la DEL Alimentation système (serveur Netra ct 800)

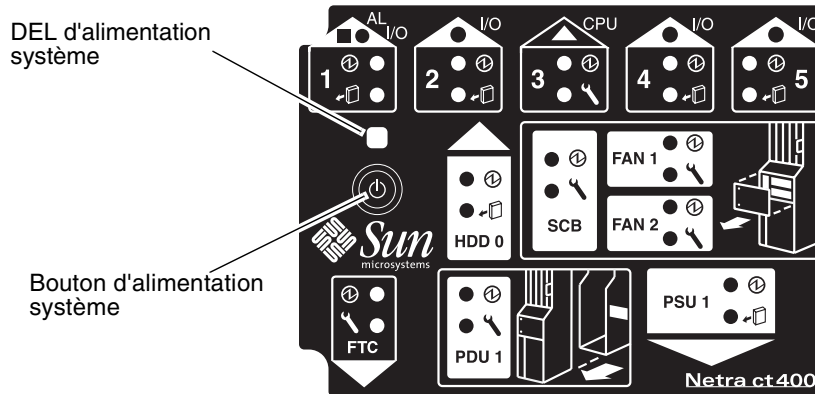


FIGURE 6-5 Emplacement de l'interrupteur général et de la DEL Alimentation système (serveur Netra ct 400)

4. Assurez-vous que la DEL Alimentation système sur le panneau d'état système est allumée, indiquant que le système est sous tension.

La FIGURE 6-4 et la FIGURE 6-5 illustrent l'emplacement de la DEL Alimentation système du serveur Netra ct 800 et du, serveur Netra ct 400 respectivement.

5. Assurez-vous que la DEL Alimentation verte (Ⓢ) des unités d'alimentation est allumée, indiquant que ces dernières sont sous tension et fonctionnent correctement.
6. Connectez-vous au serveur et initialisez-le.

Si nécessaire, référez-vous à la section « Connexion d'un terminal au serveur » à la page 118 pour obtenir des instructions pour la connexion d'un terminal à votre serveur.

Remarque – La carte CPU affiche les lettres H-E-L-P lors du démarrage du système. Cet affichage disparaît une fois le système initialisé.

Mise hors tension du serveur

Il est possible de mettre le serveur Netra ct hors tension de trois façons :

- mise hors tension matérielle sans perte de données,
- mise hors tension matérielle ne garantissant pas l'intégrité des données,
- mise hors tension logicielle sans perte de données.

Si aucun terminal n'est connecté au serveur et que le CPU fonctionne normalement, effectuez une mise hors tension matérielle sans perte de données. Pour cela, appuyez sur l'interrupteur général pendant moins de *quatre* secondes. Cette opération entraîne l'arrêt du système et garantit que les structures de données du système d'exploitation ne subissent aucun dommage permanent. Lors de la mise hors tension ordonnée, les applications actives risquent de s'arrêter de façon anormale et aucun autre service ne sera appelé par le CPU.

Si aucun terminal n'est connecté au serveur et que le CPU ne fonctionne *pas* normalement, la procédure de mise hors tension matérielle sans perte de données est impossible. Vous devez effectuer une mise hors tension matérielle ne garantissant pas l'intégrité des données. Pour cela, appuyez sur l'interrupteur général pendant *plus* de quatre secondes. Le système s'arrête alors automatiquement, sans tenter de préserver l'intégrité des structures de données du système d'exploitation.

La mise hors tension logicielle sans perte de données implique l'utilisation d'un terminal connecté au serveur. Connectez-vous au serveur en tant que superutilisateur, puis exécutez une commande logicielle pour arrêter le serveur sans risque.

- Pour plus d'informations sur la mise hors tension matérielle, référez-vous à la section « Procédure de mise hors tension matérielle » à la page 130.
- Pour plus d'informations sur la mise hors tension logicielle, référez-vous à la section « Procédure de mise hors tension par logiciel » à la page 132.

▼ Procédure de mise hors tension matérielle

Remarque – Le module logiciel `envmond (SUNWctevx)` doit être installé et en cours d'exécution sur le serveur Netra ct pour pouvoir exécuter une mise hors tension matérielle sans perte de données.

1. Avant d'arrêter le système d'exploitation et de mettre le serveur hors tension, assurez-vous que les principales activités des applications sont terminées sur le serveur.

2. Localisez le panneau d'état système à l'avant du serveur Netra ct.

L'emplacement du panneau d'état système du serveur Netra ct 800 et du serveur Netra ct 400 est illustré à la FIGURE 6-3.

3. Localisez l'interrupteur général sur le panneau d'état système.

La FIGURE 6-4 et la FIGURE 6-5 illustrent l'emplacement de l'interrupteur général sur le serveur Netra ct 800 et serveur Netra ct 400, respectivement.

4. Appuyez sur l'interrupteur général et relâchez-le afin de mettre le serveur hors tension sans perte de données.

Cette opération entraîne l'arrêt du système et garantit que les structures de données du système d'exploitation ne subissent aucun dommage permanent. Lors de la mise hors tension ordonnée, les applications actives risquent de s'arrêter de façon anormale et aucun autre service ne sera appelé par le CPU. La DEL Alimentation système clignotera pendant quelques secondes, puis s'éteindra.

Si le serveur ne s'arrête pas lorsque vous activez, puis relâchez l'interrupteur général, de deux choses l'une :

- le module `envmond` n'est pas encore installé ou
- le CPU ne répond pas pour une raison quelconque.

a. Connectez-vous au serveur

Si nécessaire, référez-vous à la section « Connexion d'un terminal au serveur » à la page 118 pour obtenir des instructions pour la connexion d'un terminal à votre serveur.

b. Assurez-vous que le module `envmond` est installé.

Pour cela, connectez-vous en tant que superutilisateur et entrez la commande suivante :

```
# pkginfo SUNWcteux SUNWctevx
```

- Si les messages d'erreur ci-dessous s'affichent :

```
ERROR: information for "SUNWcteux" was not found
ERROR: information for "SUNWctevx" was not found
```

le module `envmond` n'est pas installé. Suivez les instructions indiquées dans le *Netra ct Server Guide d'installation* pour installer les logiciels du serveur Netra ct sur le serveur.

- Si les messages d'erreur ci-dessous s'affichent :

```
system    SUNWcteux    Netra ct EnvMon Daemon and FRU policy (Usr) (64-bit)
system    SUNWctevx   Netra ct Environment Monitor Daemon and FRU policy (64-bit)
```

le module `envmond` a été installé, mais n'est pas en cours d'exécution. Pour vérifier que le module `envmond` est en cours d'exécution, connectez-vous en tant que superutilisateur et tapez :

```
# pgrep -l envmond
```

- Si rien ne s'affiche après avoir entré la commande, le module `envmond` est installé mais n'est pas en cours d'exécution. Référez-vous au manuel *Guide de l'utilisateur du logiciel RSC de Sun pour la carte d'alarme du serveur Netra ct* pour obtenir des instructions pour le démarrage du module `envmond`.
- Si le message d'erreur ci-dessous s'affiche :

```
194 envmond
```

le module `envmond` est en cours d'exécution, et le problème doit être lié à la carte CPU. Dans ce cas, appuyez sur l'interrupteur général pendant *plus de quatre secondes*. Le système s'arrête alors automatiquement, sans tenter de préserver l'intégrité des structures de données du système d'exploitation.

5. Vérifiez que les DEL d'alimentation vertes (Ⓢ) des unités d'alimentation clignotent, pour indiquer que le système est en mode de secours.

La FIGURE 6-4 et la FIGURE 6-5 illustrent l'emplacement de la DEL Alimentation système du serveur Netra ct 800 et du serveur Netra ct 400, respectivement.

6. Pour mettre le serveur Netra ct complètement hors tension, déplacez le mécanisme de verrouillage de l'unité d'alimentation vers le haut, en position verrouillée (Ⓢ) (référez-vous à la FIGURE 6-1 pour le serveur Netra ct 800 ou la FIGURE 6-2 pour le serveur Netra ct 400).

Remarque – Vous devez déverrouiller le mécanisme de verrouillage sur les *deux* unités d'alimentation du serveur Netra ct 800 pour mettre complètement hors tension le serveur.

Les DEL d'alimentation vertes (Ⓢ) des unités d'alimentation doivent alors s'éteindre, pour indiquer que le système est entièrement hors tension.

▼ Procédure de mise hors tension par logiciel

1. Avant d'arrêter le système d'exploitation et de mettre le serveur hors tension, assurez-vous que les principales activités des applications sont terminées sur le serveur.
2. Connectez-vous en tant que superutilisateur sur la console système et entrez :

```
# cd /
# shutdown -i0 -g0 -y
```

Une fois le serveur arrêté, l'invite `ok` s'affiche.

3. Connectez-vous au serveur et initialisez-le.

Si nécessaire, référez-vous à la section « Connexion d'un terminal au serveur » à la page 118 pour obtenir des instructions pour la connexion d'un terminal à votre serveur.

4. Entrez la commande suivante à la suite de l'invite ok :

```
ok power-off
```

5. Localisez le panneau d'état système à l'avant du serveur Netra ct (référez-vous à la FIGURE 6-3).

L'emplacement du panneau d'état système des serveurs serveur Netra ct 800 et serveur Netra ct 400 est illustré à la FIGURE 6-3.

6. Vérifiez que les DEL d'alimentation vertes (Ⓛ) des unités d'alimentation clignotent, pour indiquer que le système est en mode de secours.

La FIGURE 6-4 et la FIGURE 6-5 illustrent l'emplacement de la DEL Alimentation système du serveur Netra ct 800 et du serveur Netra ct 400, respectivement.

7. Pour mettre le serveur Netra ct complètement hors tension, déplacez le mécanisme de verrouillage de l'unité d'alimentation vers le haut, en position verrouillée (⏏) (référez-vous à la FIGURE 6-1 pour le serveur Netra ct 800 ou FIGURE 6-2 pour le serveur Netra ct 400).

Remarque – Vous devez déverrouiller le mécanisme de verrouillage sur les *deux* unités d'alimentation du serveur Netra ct 800 pour mettre complètement hors tension le serveur.

Les DEL d'alimentation vertes (Ⓛ) des unités d'alimentation doivent alors s'éteindre, pour indiquer que le système est entièrement hors tension.

Installation du logiciel

Ce chapitre explique comment installer l'environnement d'exploitation Solaris et le logiciel serveur Netra ct sur un serveur Netra ct. Ces produits se trouvent sur les CD de l'environnement d'exploitation Solaris (Solaris 8 1/01) et du CD *Software Supplement for the Solaris 8 1/01 Operating Environment* (appelé le CD *Supplement CD* dans ce chapitre).

Remarque – L'environnement d'exploitation Solaris doit être commandé et est livré indépendamment du serveur Netra ct.

Plusieurs options sont disponibles pour l'installation de l'environnement d'exploitation Solaris et du logiciel du serveur Netra ct sur votre serveur :

- Si vous disposez d'un serveur Netra ct 800 et qu'un lecteur de CD-ROM/DVD est installé ou connecté à votre serveur, vous pouvez installer le logiciel en suivant les instructions indiquées dans la section « Utilisation d'un lecteur de CD-ROM/DVD » à la page 136. Vous pouvez aussi installer le logiciel sur un serveur Netra ct 400 en utilisant ces instructions, mais uniquement si un lecteur externe de CD-ROM/DVD est connecté au serveur, car aucun lecteur de CD-ROM/DVD interne n'est disponible pour le serveur Netra ct 400.
- Si aucun lecteur de CD-ROM/DVD n'est installé ou connecté à votre serveur, référez-vous aux instructions de la section « Utilisation de JumpStart » à la page 144 pour installer le logiciel.

Utilisation d'un lecteur de CD-ROM/DVD

▼ Installation de l'environnement d'exploitation Solaris

1. Insérez le premier CD de l'environnement d'exploitation Solaris dans le lecteur de CD-ROM/DVD interne.
2. Effectuez les connexions requises au port TTY A de la carte CPU ou de la carte de branchement du CPU sur votre serveur.

Pour plus d'informations, référez-vous à la section « Connexion d'un terminal au serveur » à la page 118.

Remarque – N'installez pas l'environnement d'exploitation Solaris via la carte d'alarme ou la carte de branchement de l'alarme.

3. **Installez l'environnement d'exploitation Solaris sur chaque serveur que contient le châssis, via le port TTY A de la carte CPU ou de la carte de branchement du CPU.**

Vous devez installer l'environnement d'exploitation Solaris sur chaque serveur Netra ct que comporte le châssis pour que le serveur fonctionne. Pour plus de précisions sur la procédure d'installation, référez-vous à la documentation livrée avec l'environnement d'exploitation Solaris. Il est possible qu'il soit nécessaire d'insérer plusieurs CD dans le lecteur de CD-ROM/DVD afin d'effectuer l'installation complète de l'environnement d'exploitation Solaris.

Prenez note des considérations suivantes lors de l'installation de l'environnement d'exploitation Solaris sur vos serveurs Netra ct :

1. Lorsque vous atteignez la phase Select Software de l'installation, l'écran suivant s'affiche :

```
- Select Software -----  
Select the Solaris software to install on the system.  
  
NOTE: After selecting a software group, you can add or remove software by  
customizing it. However, this requires understanding of software  
dependencies and how Solaris software is packaged. The software groups  
displaying 64-bit contain 64-bit support.  
  
[ ] Entire Distribution plus OEM support 64-bit 1242.00 MB  
[ ] Entire Distribution 64-bit ..... 1218.00 MB  
[ ] Developer System Support 64-bit ..... 1172.00 MB  
[ ] End User System Support 64-bit ..... 881.00 MB  
[ ] Core System Support ..... 340.00 MB
```

Ne sélectionnez pas la dernière option (Core System Support), car elle installe l'environnement d'exploitation Solaris sans le logiciel serveur Netra ct. Choisissez l'une des quatre autres options.

2. Lorsque vous atteignez la phase Power Management de l'installation, l'écran suivant s'affiche:

```
This system is configured to conserve energy.  
  
After 30 minutes of idle time on this system, your system state will  
automatically be saved to disk, and the system will power-off. Later, when you  
want to use the system again, and you turn the power back on, your system will  
be restored to its previous state, including all the programs that you were  
running. Do you want this automatic power-saving shutdown? (If this system is  
used as a server, answer n) [y,n,?]
```

Entrez n (non) à ce stade pour indiquer que vous ne souhaitez pas activer la fonction d'arrêt automatique. L'écran de confirmation suivant s'affiche :

```
Autoshutdown has been disabled.  
  
Do you want the system to ask about this again, when you next reboot? (This  
gives you the chance to try it before deciding whether to keep it.) [y,n,?]
```

Entrez n (non) à ce stade pour indiquer que la fonction d'arrêt automatique ne doit jamais être activée sur le serveur Netra ct.

▼ Installation du logiciel du Netra ct Server

Vous devez installer plusieurs modules logiciels du serveur Netra ct figurant sur le CD *Supplement* sur chaque serveur Netra ct que contient le châssis, afin que les serveurs fonctionnent correctement.

Vous pouvez installer le logiciel à partir du CD *Supplement* de deux manières :

- « Installation du logiciel Netra ct Server à l'aide de Solaris Web Start » à la page 138
- « Installation du logiciel du Netra ct Server à l'aide de `pkgadd` » à la page 139

▼ Installation du logiciel Netra ct Server à l'aide de Solaris Web Start

1. Insérez le CD *Supplement* dans votre lecteur de CD-ROM.
2. Dans une fenêtre d'interpréteur de commandes, entrez :

```
# cd /cdrom/cdrom0
# ./installer
```

3. Lorsque l'écran Solaris Web Start s'affiche, sélectionnez Next (Suivant).
4. Sélectionnez Custom Install, puis cliquez sur Next.
5. Sélectionnez le logiciel à installer, puis cliquez sur Next.

Le TABLEAU 7-1 répertorie les modules que vous devez installer au *minimum* à partir du CD *Supplement* sur le serveur Netra ct pour que ce dernier fonctionne correctement. Le TABLEAU 7-2 répertorie les modules complémentaires du CD *Supplement*, qui sont facultatifs lors de l'installation. Notez que certains modules logiciels sont indiqués comme étant « Optionnels » par le logiciel Solaris Web Start, bien qu'ils soient obligatoires pour un fonctionnement correct du serveur Netra ct.

TABLEAU 7-1 Logiciels obligatoires du CD *Supplement*

Logiciels	Solaris Web Start 2.0
Netra ct Platform 1.0	Optionnel
SunVTS™ 4.2	Installé par défaut
Logiciel Remote System Control (RSC) Server 2.0	Optionnel

TABLEAU 7-2 Logiciels optionnels du CD Supplement

Logiciels	Solaris Web Start 2.0
Logiciel OpenGL®	Installé par défaut
PC launcher et PC file viewer	Installé par défaut
Logiciel ShowMe™ TV 1.3	Installé par défaut
Solaris on Sun Hardware AnswerBook Set	Installé par défaut
Gestionnaires SunFDDI™	Installé par défaut
Pilotes SunHSI™	Installé par défaut
Gestionnaire Sun GigabitEthernet	Installé par défaut
Gestionnaire SunATM™	Installé par défaut
Logiciel SunForum™	Installé par défaut
Java 3D™ 1.1.1	Installé par défaut
Sun Enterprise™ 10000 SSP	Optionnel
Alternate Pathing	Optionnel
Capacity On Demand (COD)	Optionnel

6. Cliquez sur Next (Suivant), puis sur Install Now (Installer).

Remarque – Ne tenez pas compte du contenu du module `SUNWrsd`, qui est par défaut installé à partir du répertoire du Logiciel Remote System Control (RSC) Server. Il contient une version du *Guide de l'utilisateur du logiciel RSC* qui ne s'applique pas au serveur Netra ct. Référez-vous au lieu de cela au *Guide de l'utilisateur du logiciel RSC pour carte d'alarme du Netra ct Server (806-3301-xx)* pour plus d'informations sur RSC pour serveur Netra ct.

Installation du logiciel du Netra ct Server à l'aide de `pkgadd`

1. Insérez le CD Supplement dans votre lecteur de CD-ROM.

La fenêtre File Manager (Gestionnaire de fichiers) s'affiche.

2. Dans un interpréteur de commandes, connectez-vous en tant que superutilisateur, en utilisant la commande `su` et le mot de passe du superutilisateur.

3. Installez les modules logiciels sur le serveur Netra ct.

Vous pouvez installer des modules individuels ou sélectionner l'installation de tous les modules d'un répertoire à la fois.

- Pour installer les modules individuellement, tapez :

```
# /usr/sbin/pkgadd -d /cdrom/cdrom0/directory/Product noms-modules
```

où *noms-modules* représente les noms des modules de TABLEAU 7-3 et TABLEAU 7-4.

- Pour installer tous les modules d'un répertoire, tapez :

```
# cd /cdrom/cdrom0/répertoire/Product  
# pkgadd -d .
```

où *répertoire* représente le nom du répertoire du logiciel dans le TABLEAU 7-3 et le TABLEAU 7-4.

Remarque – Le TABLEAU 7-3 indique les modules logiciels devant au *minimum* être installés à partir du CD Supplement sur le serveur Netra ct, afin que celui-ci fonctionne correctement. Le TABLEAU 7-4 répertorie les modules complémentaires du CD Supplement, qui sont facultatifs lors de l'installation.

Pour installer un produit spécifique, choisissez les modules appropriés :

TABLEAU 7-3 Noms des modules logiciels obligatoires

Logiciels	Version	Répertoire	Modules
Netra ct Platform	1.0	Netra_ct_Platform_1.0	SUNW2jdrct SUNWctac ¹ SUNWcteux ¹ SUNWctevx SUNWctmgx
Validation Test Suite Software (SunVTS)	4.2	SunVTS_4.0/	SUNWesnta SUNWodu SUNWvts SUNWvtsol SUNWeswsa SUNWsyncfd SUNWvtsmn SUNWvtsx
Remote System Control Server Software	2.0	RSC_1.0/	SUNWrsc SUNWrscd ² SUNWrscj

1. Le module SUNWctac doit être installé pour que SUNWcteux fonctionne.
2. N'installez pas le module SUNWrscd, qui est installé par défaut à partir du répertoire du Logiciel Remote System Control (RSC) Server. Il contient une version du *Guide de l'utilisateur du logiciel RSC qui ne s'applique pas au serveur Netra ct*. Référez-vous au lieu de cela au *Guide de l'utilisateur du logiciel RSC pour carte d'alarme du Netra ct Server (806-3301-xx)* pour plus d'informations sur RSC pour serveur Netra ct.

TABLEAU 7-4 Noms des modules logiciels optionnels

Logiciels	Version	Répertoire	Modules
OpenGL Runtime Libraries Software	1.2	OpenGL_1.2/	SUNWafbg1 SUNWafbgx SUNWffbg1 SUNWffbgx SUNWglh SUNWglrt SUNWglrtu SUNWglrtx
PClauncher/PC file viewer	1.0.1/ 1.0.1	PC_launcher_1.0.1_PC_fileviewe r_1.0.1/	SUNWdtpcv SUNWdtpcz SUNWdtpcp
ShowMe TV	1.3	ShowMeTV_1.3/	SUNWsmtvh SUNWsmtvr SUNWsmtvt SUNWsmtvu
SunForum	3.0	SunForum_3.0	SUNWdat SUNWdatu
SunFDDI PCI Driver Software	3.0	SunFDDI_PCI_3.0/	SUNWpfd SUNWpfh SUNWpfm SUNWpfu
SunFDDI SBus Driver Software	7.0	SunFDDI_SBus_7.0/	SUNWnfd SUNWnfh SUNWnfm SUNWnfu
Sun GigabitEthernet Software	3.0	Sun_GigabitEthernet_3.0/	SUNWged SUNWgedm SUNWgedu
SunHSI PCI Driver Software	3.0	SunHSI_PCI_3.0/	SUNWhsip SUNWhsipm SUNWhsipu
SunHSI SBus Driver Software	3.0	SunHSI_SBus_3.0/	SUNWhsis SUNWhsism SUNWhsisu
Sun Hardware AnswerBook2	1.0	Sun_Hardware_Answerbook/	SUNWabhdw
Java 3D	1.1.2	Java3D_1.1.2/	SUNWj3doc SUNWj3dem SUNWj3drt SUNWj3dut

Pour vérifier par exemple que tous les modules du répertoire `RSC_2.0` ont été installés, tapez la commande suivante :

```
# pkginfo SUNWrsc SUNWrscj
```

Vous devriez alors obtenir des informations similaires à l'illustration suivante :

system	SUNWrsc	Remote System Control
system	SUNWrscj	Remote System Control (GUI)

▼ Pour installer les logiciels supplémentaires

1. **Si vous installez des cartes E/S, exécutez au besoin les procédures de configuration du logiciel associé.**

Pour toute information, référez-vous à la documentation livrée avec la carte E/S.

2. **Installez et configurez tout logiciel de gestion de disque supplémentaire, le cas échéant.**

Pour toute information, référez-vous à la documentation livrée avec le logiciel de gestion de disque.

Utilisation de JumpStart

Il est possible en utilisant JumpStart d'installer l'environnement d'exploitation Solaris sur un serveur d'installation central, et d'installer ensuite l'environnement d'exploitation sur des serveurs individuels à l'aide de ce serveur d'installation central. Référez-vous à la documentation qui accompagne l'environnement d'exploitation Solaris pour obtenir des instructions pour l'installation et l'utilisation de JumpStart.

Glossaire

En tant qu'administrateur du serveur Netra ct, vous trouverez utile la définition des termes et des acronymes suivants.

A

- accès arrière** Le modèle du serveur Netra ct configuré de telle sorte que tous les câbles sortent à l'arrière du châssis.
- accès avant** Le modèle du serveur Netra ct est configuré de telle sorte que tous les câbles sortent à l'avant du châssis.

C

- carte contrôleur système** Composant échangeable à chaud, situé derrière le panneau d'état système. La carte contrôleur système transmet des informations d'état au panneau d'état système, dont les DEL renseignent sur l'état des principaux composants du serveur Netra ct.
- carte d'alarme** Carte optionnelle qui occupe un emplacement dans le serveur Netra ct. Cette carte réagit aux événements, tels que les pannes des cartes E/S ou la surchauffe. Le logiciel qui réside dans la carte est susceptible d'exécuter l'action appropriée en réponse à de tels événements.
- carte de branchement arrière** Utilisée dans les modèles à accès arrière du serveur Netra ct seulement. Les cartes de branchement arrière rendent disponibles les connecteurs du panneau central à l'arrière du châssis.

carte de branchement

avant Uniquement utilisée pour le CPU dans les modèles à accès avant du serveur Netra ct. La carte de branchement avant du CPU permet le câblage du CPU à l'avant du châssis.

CompactPCI Un standard en matière de bus et de cartes pour ordinateurs. CompactPCI dérive de la *Peripheral Component Interconnect (PCI) Specification* destinée aux applications requérant un facteur de forme mécanique plus robuste que le standard PCI pour ordinateurs de bureau. CompactPCI est pris en charge par le PICMG (PCI Industrial Computer Manufacturers Group), un consortium qui utilise PCI pour les applications intégrées.

E

échange à chaud Possibilité d'extraire et de remplacer des cartes dans un ordinateur sous tension. Voir *échange à chaud complet*, *échange à chaud de base*.

échange à chaud complet Un des deux états d'échange à chaud. Dans le modèle complet, les processus de connexion matérielle et logicielle sont exécutés automatiquement.

Voir *échange à chaud*, *échange à chaud de base*.

échange à chaud de base Un des deux états d'échange à chaud. Dans le modèle de base, le processus de connexion matérielle peut être exécuté automatiquement par le matériel, tandis que le processus de connexion logicielle exige l'intervention de l'opérateur. Voir *échange à chaud*, *échange à chaud complet*.

F

fonctions d'alarme Ensemble de fonctions mises en oeuvre au niveau logiciel et matériel, ayant pour objet d'avertir l'opérateur du serveur Netra ct quand des incidents matériels ou logiciels se produisent (ou que le système est sur le point d'atteindre un seuil de panne).

**fonctions RAS
(fiabilité, disponibilité
et maintenance)**

Ensemble de fonctions matérielles et logicielles qui permettent de mettre en oeuvre ou d'améliorer la fiabilité, la disponibilité et la maintenance d'un serveur. Le watch-dog du serveur Netra ct, par exemple, est programmé de telle sorte que le système d'exploitation ne reste « bloqué » indéfiniment. En cas de « blocage », le watch-dog lance la réinitialisation du système au terme de l'expiration d'une horloge. Cette fonction a pour objet d'optimiser la disponibilité du serveur. La plupart des fonctions RAS du serveur Netra ct sont fournies par la *carte d'alarme* et les microprogrammes qu'elle contient.

N

NEBS Acronyme de Network Equipment/Building System. Ensemble de spécifications pour les équipements installés dans un central téléphonique. Ces spécifications couvrent la sécurité du personnel, la protection de la propriété et la continuité des opérations. Lors d'un test « NEBS », l'équipement est soumis à des secousses (simulation de tremblements de terre), à l'épreuve du feu, etc. Il existe trois niveaux de conformité NEBS, chacun étant un surensemble du précédent. Le plus haut niveau (3) certifie qu'un équipement peut être déployé en toute sûreté dans un « environnement extrême » (tel un central téléphonique).

Les standards NEBS sont gérés par Telcordia Technologies, Inc., anciennement Bellcore.

P

panneau central Equivalent fonctionnel d'un fond de panier. Le panneau central est fixé à l'arrière du serveur. La carte CPU, les cartes E/S et les périphériques de stockage sont branchés dans le panneau central par l'avant, tandis que les cartes de branchement arrière y sont connectées par l'arrière.

panneau d'état système Module conçu pour renseigner sur l'état des principaux composants du serveur Netra ct. Le panneau d'état système associe un jeu de DEL à chaque composant d'un serveur donné.

PICMG. Acronyme de PCI Industrial Computer Manufacturers Group (PCI est lui-même l'acronyme de Peripheral Component Interconnect). PICMG est le groupe qui promulgue le standard CompactPCI.

Voir *CompactPCI*.

U

U Unité de mesure égale à 1,75 pouces ou 4,44 cm.

**unité interchangeable
sur site**

Du point de vue de la maintenance, les plus petits éléments indivisibles d'un serveur, tel le serveur Netra ct. Les unités de disque dur, les cartes E/S et les unités d'alimentation, par exemple, constituent des unités interchangeables sur site. Notez qu'un serveur vide est également considéré comme une unité interchangeable sur site, ce qui n'est pas le cas d'un serveur pourvu de la totalité de ses cartes et de ses autres composants. C'est toutefois le cas des serveurs vides.

Index

C

câblage

- carte CPU, 53
 - carte d'alarme, 72
 - carte de branchement arrière d'alarme, 92
 - carte de branchement arrière du CPU, 82
 - carte de branchement avant du CPU, 57
 - carte E/S avant et carte de branchement arrière E/S, 98
 - cartes E/S, 82
- ### câble d'alimentation CC
- assemblage, 105
 - connexion, 112
- ### câble de mise à la masse CC, connexion, 28
- ### carte CPU
- câblage, 53
 - connecteurs, 55
- ### carte d'alarme
- connecteurs
 - serveur Netra ct 400, 73
 - serveur Netra ct 800, 72
- ### carte d'alarme
- câblage, 72
- ### carte de branchement arrière d'alarme
- câblage, 92
 - connecteurs, 93
- ### carte de branchement arrière du CPU
- câblage, 82
 - connecteurs, 84

carte de branchement avant du CPU

- câblage, 57
 - connecteurs
 - serveur Netra ct 400, 61
 - serveur Netra ct 800, 60
- ### carte E/S avant et carte de branchement arrière E/S
- câblage, 98
- ### cartes E/S
- câblage, 82
- ### châssis du Netra ct
- montage dans une armoire, 26
 - spécifications physiques, 9
- ### circulation de l'air, 21
- ### clips serre-câbles, 51
- ### connecteurs
- carte CPU, 55
 - carte d'alarme
 - serveur Netra ct 400, 73
 - serveur Netra ct 800, 72
 - carte de branchement arrière d'alarme, 93
 - carte de branchement arrière du CPU, 84
 - carte de branchement avant du CPU
 - serveur Netra ct 400, 61
 - serveur Netra ct 800, 60
- ### connexion
- périphérique SCSI externe, 98

E

- environnement d'exploitation Solaris
installation, 136
- extraction
serveurs du châssis, 13

I

- ID SCSI, périphériques SCSI internes, 102
- installation
environnement d'exploitation Solaris, 136
logiciel serveur Netra ct, 138
serveur dans le châssis, 29

L

- logiciel serveur Netra ct
installation, 138

M

- mise hors tension du serveur, 129
 - mise hors tension logicielle, 132
 - mise hors tension matérielle, 130
- mise sous tension du serveur, 125
- montage au centre, 23
- montage dans une armoire, 26
- montage des adaptateurs d'équerre, fixation, 24
- montage du châssis en armoire
 - montage au centre, 23

O

- outils requis, 3

P

- périphérique SCSI externe
connexion, 98
- protection contre les surcharges, 20
disjoncteurs, 20

S

- SCSI
 - périphérique externe, connexion, 98
 - périphériques internes, ID SCSI, 102
- serveur Netra ct 400
 - spécifications physiques, 12
- serveur Netra ct 800
 - spécifications physiques, 11
 - spécifications de courant continu
protection contre les surcharges, 20
 - spécifications de source CC sur le site, 19
 - spécifications environnementales, 22
 - spécifications physiques
 - châssis du Netra ct, 9
 - serveur Netra ct 400, 12
 - serveur Netra ct 800, 11
 - spécifications pour le refroidissement, 21