



Netra™ E1 PCI System Expander Installation and Maintenance Manual

Sun Microsystems, Inc.
901 San Antonio Road
Palo Alto, CA 94303-4900 U.S.A.
650-960-1300

Part No. 806-6325-10
January 2001, Revision A

[Send comments about this document to: docfeedback@sun.com](mailto:docfeedback@sun.com)

Copyright 2001 Sun Microsystems, Inc., 901 San Antonio Road, Palo Alto, CA 94303-4900 U.S.A. All rights reserved.

This product or document is distributed under licenses restricting its use, copying, distribution, and decompilation. No part of this product or document may be reproduced in any form by any means without prior written authorization of Sun and its licensors, if any. Third-party software, including font technology, is copyrighted and licensed from Sun suppliers.

Parts of the product may be derived from Berkeley BSD systems, licensed from the University of California. UNIX is a registered trademark in the U.S. and other countries, exclusively licensed through X/Open Company, Ltd.

Sun, Sun Microsystems, the Sun logo, AnswerBook2, docs.sun.com, Netra, OpenBoot, SunSolve Online, Sun Quad Fast Ethernet, Sun ATM, Sun HSI/P, Sun StorEdge, and Solaris are trademarks, registered trademarks, or service marks of Sun Microsystems, Inc. in the U.S. and other countries. All SPARC trademarks are used under license and are trademarks or registered trademarks of SPARC International, Inc. in the U.S. and other countries. Products bearing SPARC trademarks are based upon an architecture developed by Sun Microsystems, Inc.

The OPEN LOOK and Sun™ Graphical User Interface was developed by Sun Microsystems, Inc. for its users and licensees. Sun acknowledges the pioneering efforts of Xerox in researching and developing the concept of visual or graphical user interfaces for the computer industry. Sun holds a non-exclusive license from Xerox to the Xerox Graphical User Interface, which license also covers Sun's licensees who implement OPEN LOOK GUIs and otherwise comply with Sun's written license agreements.

Federal Acquisitions: Commercial Software—Government Users Subject to Standard License Terms and Conditions.

DOCUMENTATION IS PROVIDED "AS IS" AND ALL EXPRESS OR IMPLIED CONDITIONS, REPRESENTATIONS AND WARRANTIES, INCLUDING ANY IMPLIED WARRANTY OF MERCHANTABILITY, FITNESS FOR A PARTICULAR PURPOSE OR NON-INFRINGEMENT, ARE DISCLAIMED, EXCEPT TO THE EXTENT THAT SUCH DISCLAIMERS ARE HELD TO BE LEGALLY INVALID.

Copyright 2001 Sun Microsystems, Inc., 901 San Antonio Road, Palo Alto, CA 94303-4900 Etats-Unis. Tous droits réservés.

Ce produit ou document est distribué avec des licences qui en restreignent l'utilisation, la copie, la distribution, et la décompilation. Aucune partie de ce produit ou document ne peut être reproduite sous aucune forme, par quelque moyen que ce soit, sans l'autorisation préalable et écrite de Sun et de ses bailleurs de licence, s'il y en a. Le logiciel détenu par des tiers, et qui comprend la technologie relative aux polices de caractères, est protégé par un copyright et licencié par des fournisseurs de Sun.

Des parties de ce produit pourront être dérivées des systèmes Berkeley BSD licenciés par l'Université de Californie. UNIX est une marque déposée aux Etats-Unis et dans d'autres pays et licenciée exclusivement par X/Open Company, Ltd.

Sun, Sun Microsystems, le logo Sun, AnswerBook2, docs.sun.com, Netra, OpenBoot, SunSolve Online, Sun Quad Fast Ethernet, Sun ATM, Sun HSI/P, Sun StorEdge, et Solaris sont des marques de fabrique ou des marques déposées, ou marques de service, de Sun Microsystems, Inc. aux Etats-Unis et dans d'autres pays. Toutes les marques SPARC sont utilisées sous licence et sont des marques de fabrique ou des marques déposées de SPARC International, Inc. aux Etats-Unis et dans d'autres pays. Les produits portant les marques SPARC sont basés sur une architecture développée par Sun Microsystems, Inc.

L'interface d'utilisation graphique OPEN LOOK et Sun™ a été développée par Sun Microsystems, Inc. pour ses utilisateurs et licenciés. Sun reconnaît les efforts de pionniers de Xerox pour la recherche et le développement du concept des interfaces d'utilisation visuelle ou graphique pour l'industrie de l'informatique. Sun détient une licence non exclusive de Xerox sur l'interface d'utilisation graphique Xerox, cette licence couvrant également les licenciés de Sun qui mettent en place l'interface d'utilisation graphique OPEN LOOK et qui en outre se conforment aux licences écrites de Sun.

LA DOCUMENTATION EST FOURNIE "EN L'ETAT" ET TOUTES AUTRES CONDITIONS, DECLARATIONS ET GARANTIES EXPRESSES OU TACITES SONT FORMELLEMENT EXCLUES, DANS LA MESURE AUTORISEE PAR LA LOI APPLICABLE, Y COMPRIS NOTAMMENT TOUTE GARANTIE IMPLICITE RELATIVE A LA QUALITE MARCHANDE, A L'APTITUDE A UNE UTILISATION PARTICULIERE OU A L'ABSENCE DE CONTREFAÇON.



Regulatory Compliance Statements

Your Sun product is marked to indicate its compliance class:

- Federal Communications Commission (FCC) — USA
- Industry Canada Equipment Standard for Digital Equipment (ICES-003) — Canada
- Voluntary Control Council for Interference (VCCI) — Japan
- Bureau of Standards Metrology and Inspection (BSMI) — Taiwan

Please read the appropriate section that corresponds to the marking on your Sun product before attempting to install the product.

FCC Class A Notice

This device complies with Part 15 of the FCC Rules. Operation is subject to the following two conditions:

1. This device may not cause harmful interference.
2. This device must accept any interference received, including interference that may cause undesired operation.

Note: This equipment has been tested and found to comply with the limits for a Class A digital device, pursuant to Part 15 of the FCC Rules. These limits are designed to provide reasonable protection against harmful interference when the equipment is operated in a commercial environment. This equipment generates, uses, and can radiate radio frequency energy, and if it is not installed and used in accordance with the instruction manual, it may cause harmful interference to radio communications. Operation of this equipment in a residential area is likely to cause harmful interference, in which case the user will be required to correct the interference at his own expense.

Shielded Cables: Connections between the workstation and peripherals must be made using shielded cables to comply with FCC radio frequency emission limits. Networking connections must be made using shielded twisted-pair cables.

Modifications: Any modifications made to this device that are not approved by Sun Microsystems, Inc. may void the authority granted to the user by the FCC to operate this equipment.

ICES-003 Class A Notice - Avis NMB-003, Classe A

This Class A digital apparatus complies with Canadian ICES-003.

Cet appareil numérique de la classe A est conforme à la norme NMB-003 du Canada.

VCCI 基準について

クラス A VCCI 基準について

クラス A VCCI の表示があるワークステーションおよびオプション製品は、クラス A 情報技術装置です。これらの製品には、下記の項目が該当します。

この装置は、情報処理装置等電波障害自主規制協議会 (VCCI) の基準に基づくクラス A 情報技術装置です。この装置を家庭環境で使用すると電波妨害を引き起こすことがあります。この場合には使用者が適切な対策を講ずるよう要求されることがあります。

BSMI Class A Notice

The following statement is applicable to products shipped to Taiwan and marked as Class A on the product compliance label.

警告使用者：
這是甲類的資訊產品，在居住的環境中使用時，可能會造成射頻干擾，在這種情況下，使用者會被要求採取某些適當的對策。

Safety Agency Compliance Statements

Read this section before beginning any procedure. The following text provides safety precautions to follow when installing a Sun Microsystems product.

Safety Precautions

For your protection, observe the following safety precautions when setting up your equipment:

- Follow all cautions and instructions marked on the equipment.
- Ensure that the voltage and frequency of your power source match the voltage and frequency inscribed on the equipment's electrical rating label.
- Never push objects of any kind through openings in the equipment. Dangerous voltages may be present. Conductive foreign objects could produce a short circuit that could cause fire, electric shock, or damage to your equipment.

Symbols

The following symbols may appear in this book:



Caution – There is risk of personal injury and equipment damage. Follow the instructions.



Caution – Hot surface. Avoid contact. Surfaces are hot and may cause personal injury if touched.



Caution – Hazardous voltages are present. To reduce the risk of electric shock and danger to personal health, follow the instructions.

Depending on the type of power switch your device has, one of the following symbols may be used:



On – Applies AC power to the system.



Off - Removes AC power from the system.



Standby – The On/Standby switch is in the standby position.

Modifications to Equipment

Do not make mechanical or electrical modifications to the equipment. Sun Microsystems is not responsible for regulatory compliance of a modified Sun product.

Placement of a Sun Product



Caution – Do not block or cover the openings of your Sun product. Never place a Sun product near a radiator or heat register. Failure to follow these guidelines can cause overheating and affect the reliability of your Sun product.



Caution – The workplace-dependent noise level defined in DIN 45 635 Part 1000 must be 70Db(A) or less.



Caution – The Netra P 140 DC model must be installed in a restricted access location. As defined by the National Electrical Code, this is an area intended for qualified or trained personnel only, access to which is controlled by a locking mechanism (for example, a key lock or an access card system).



Caution – If the system is installed in a closed or multi-unit rack assembly, the operating ambient temperature of the rack environment may exceed the room ambient. Ensure that rack environment ambient temperature does not exceed 55 degrees Celsius (130 degrees Fahrenheit).



Caution – Mounting of the equipment in a rack or cabinet should be such that a hazardous condition is not created due to uneven mechanical loading or weight distribution.

SELV Compliance

Safety status of I/O connections comply to SELV requirements.

Power Cord Connection



Caution – Sun products are designed to work with single-phase power systems having a grounded neutral conductor. To reduce the risk of electric shock, do not plug Sun products into any other type of power system. Contact your facilities manager or a qualified electrician if you are not sure what type of power is supplied to your building.



Caution – Not all power cords have the same current ratings. Household extension cords do not have overload protection and are not meant for use with computer systems. Do not use household extension cords with your Sun AC product.



Caution – Your Sun AC product is shipped with a grounding type (three-wire) power cord. To reduce the risk of electric shock, always plug the cord into a grounded power outlet.

The following caution applies only to devices with a Standby power switch:



Caution – The power switch of this product functions as a standby type device only. The power cord serves as the primary disconnect device for the system. Be sure to plug the power cord into a grounded power outlet that is nearby the system and is readily accessible. Do not connect the power cord when the power supply has been removed from the system chassis.

System Unit Cover

You must remove the cover of your Sun computer system unit to add cards, memory, or internal storage devices. Be sure to replace the top cover before powering on your computer system.



Caution – Do not operate Sun products without the top cover in place. Failure to take this precaution may result in personal injury and system damage.

Laser Compliance Notice

Sun products that use laser technology comply with Class 1 laser requirements.

Class 1 Laser Product
Luokan 1 Laserlaite
Klasse 1 Laser Apparat
Laser Klasse 1

Einhaltung sicherheitsbehördlicher Vorschriften

Auf dieser Seite werden Sicherheitsrichtlinien beschrieben, die bei der Installation von Sun-Produkten zu beachten sind.

Sicherheitsvorkehrungen

Treffen Sie zu Ihrem eigenen Schutz die folgenden Sicherheitsvorkehrungen, wenn Sie Ihr Gerät installieren:

- Beachten Sie alle auf den Geräten angebrachten Warnhinweise und Anweisungen.
- Vergewissern Sie sich, daß Spannung und Frequenz Ihrer Stromquelle mit der Spannung und Frequenz übereinstimmen, die auf dem Etikett mit den elektrischen Nennwerten des Geräts angegeben sind.
- Stecken Sie auf keinen Fall irgendwelche Gegenstände in Öffnungen in den Geräten. Leitfähige Gegenstände könnten aufgrund der möglicherweise vorliegenden gefährlichen Spannungen einen Kurzschluß verursachen, der einen Brand, Stromschlag oder Geräteschaden herbeiführen kann.

Symbole

Die Symbole in diesem Handbuch haben folgende Bedeutung:



Achtung – Gefahr von Verletzung und Geräteschaden. Befolgen Sie die Anweisungen.



Achtung – Hohe Temperatur. Nicht berühren, da Verletzungsgefahr durch heiße Oberfläche besteht.



Achtung – Gefährliche Spannungen. Anweisungen befolgen, um Stromschläge und Verletzungen zu vermeiden.

Je nach Netzschaltertyp an Ihrem Gerät kann eines der folgenden Symbole benutzt werden:

Ein – Setzt das System unter Wechselstrom.



Aus – Unterbricht die Wechselstromzufuhr zum Gerät.



Wartezustand (Stand-by-Position) - Der Ein-/Wartezustand-Schalter steht auf Wartezustand. Änderungen an Sun-Geräten.

Nehmen Sie keine mechanischen oder elektrischen Änderungen an den Geräten vor. Sun Microsystems, übernimmt bei einem Sun-Produkt, das geändert wurde, keine Verantwortung für die Einhaltung behördlicher Vorschriften

Aufstellung von Sun-Geräten



Achtung – Um den zuverlässigen Betrieb Ihres Sun-Geräts zu gewährleisten und es vor Überhitzung zu schützen, dürfen die Öffnungen im Gerät nicht blockiert oder verdeckt werden. Sun-Produkte sollten niemals in der Nähe von Heizkörpern oder Heizluftklappen aufgestellt werden.



Achtung – Der arbeitsplatzbezogene Schalldruckpegel nach DIN 45 635 Teil 1000 beträgt 70Db(A) oder weniger.

Einhaltung der SELV-Richtlinien

Die Sicherung der I/O-Verbindungen entspricht den Anforderungen der SELV-Spezifikation.

Anschluß des Netzkabels



Achtung – Sun-Produkte sind für den Betrieb an Einphasen-Stromnetzen mit geerdetem Nulleiter vorgesehen. Um die Stromschlaggefahr zu reduzieren, schließen Sie Sun-Produkte nicht an andere Stromquellen an. Ihr Betriebsleiter oder ein qualifizierter Elektriker kann Ihnen die Daten zur Stromversorgung in Ihrem Gebäude geben.



Achtung – Nicht alle Netzkabel haben die gleichen Nennwerte. Herkömmliche, im Haushalt verwendete Verlängerungskabel besitzen keinen Überlastungsschutz und sind daher für Computersysteme nicht geeignet.



Achtung – Ihr Sun-Gerät wird mit einem dreiadrigen Netzkabel für geerdete Netzsteckdosen geliefert. Um die Gefahr eines Stromschlags zu reduzieren, schließen Sie das Kabel nur an eine fachgerecht verlegte, geerdete Steckdose an.

Die folgende Warnung gilt nur für Geräte mit Wartezustand-Netzschalter:



Achtung – Der Ein/Aus-Schalter dieses Geräts schaltet nur auf Wartezustand (Stand-By-Modus). Um die Stromzufuhr zum Gerät vollständig zu unterbrechen, müssen Sie das Netzkabel von der Steckdose abziehen. Schließen Sie den Stecker des Netzkabels an eine in der Nähe befindliche, frei zugängliche, geerdete Netzsteckdose an. Schließen Sie das Netzkabel nicht an, wenn das Netzteil aus der Systemeinheit entfernt wurde.

Gehäuseabdeckung

Sie müssen die obere Abdeckung Ihres Sun-Systems entfernen, um interne Komponenten wie Karten, Speicherchips oder Massenspeicher hinzuzufügen. Bringen Sie die obere Gehäuseabdeckung wieder an, bevor Sie Ihr System einschalten.



Achtung – Bei Betrieb des Systems ohne obere Abdeckung besteht die Gefahr von Stromschlag und Systemschäden.

Einhaltung der Richtlinien für Laser

Sun-Produkte, die mit Laser-Technologie arbeiten, entsprechen den Anforderungen der Laser Klasse 1.

Class 1 Laser Product
Luokan 1 Laserlaite
Klasse 1 Laser Apparat
Laser Klasse 1

Conformité aux normes de sécurité

Ce texte traite des mesures de sécurité qu'il convient de prendre pour l'installation d'un produit Sun Microsystems.

Mesures de sécurité

Pour votre protection, veuillez prendre les précautions suivantes pendant l'installation du matériel :

- Suivre tous les avertissements et toutes les instructions inscrites sur le matériel.
- Vérifier que la tension et la fréquence de la source d'alimentation électrique correspondent à la tension et à la fréquence indiquées sur l'étiquette de classification de l'appareil.
- Ne jamais introduire d'objets quels qu'ils soient dans une des ouvertures de l'appareil. Vous pourriez vous trouver en présence de hautes tensions dangereuses. Tout objet conducteur introduit de la sorte pourrait produire un court-circuit qui entraînerait des flammes, des risques d'électrocution ou des dégâts matériels.

Symboles

Vous trouverez ci-dessous la signification des différents symboles utilisés :



Attention: – risques de blessures corporelles et de dégâts matériels. Veuillez suivre les instructions.



Attention: – surface à température élevée. Évitez le contact. La température des surfaces est élevée et leur contact peut provoquer des blessures corporelles.



Attention: – présence de tensions dangereuses. Pour éviter les risques d'électrocution et de danger pour la santé physique, veuillez suivre les instructions.

Un des symboles suivants sera peut-être utilisé en fonction du type d'interrupteur de votre système:

MARCHE – Votre système est sous tension (courant alternatif).



ARRET - Votre système est hors tension (courant alternatif).



VEILLEUSE – L'interrupteur Marche/Veilleuse est en position « Veilleuse ».

Modification du matériel

Ne pas apporter de modification mécanique ou électrique au matériel. Sun Microsystems n'est pas responsable de la conformité réglementaire d'un produit Sun qui a été modifié.

Positionnement d'un produit Sun



Attention: – pour assurer le bon fonctionnement de votre produit Sun et pour l'empêcher de surchauffer, il convient de ne pas obstruer ni recouvrir les ouvertures prévues dans l'appareil. Un produit Sun ne doit jamais être placé à proximité d'un radiateur ou d'une source de chaleur.



Attention: – Le niveau de pression acoustique au poste de travail s'élève selon la norme DIN 45 635 section 1000, à 70 dB (A) ou moins.

Conformité SELV

Sécurité : les raccordements E/S sont conformes aux normes SELV.

Connexion du cordon d'alimentation.



Attention: – les produits Sun sont conçus pour fonctionner avec des alimentations monophasées munies d'un conducteur neutre mis à la terre. Pour écarter les risques d'électrocution, ne pas brancher de produit Sun dans un autre type d'alimentation secteur. En cas de doute quant au type d'alimentation électrique du local, veuillez vous adresser au directeur de l'exploitation ou à un électricien qualifié.



Attention: – tous les cordons d'alimentation n'ont pas forcément la même puissance nominale en matière de courant. Les rallonges d'usage domestique n'offrent pas de protection contre les surcharges et ne sont pas prévues pour les systèmes d'ordinateurs. Ne pas utiliser de rallonge d'usage domestique avec votre produit Sun.



Attention: – votre produit Sun a été livré équipé d'un cordon d'alimentation à trois fils (avec prise de terre). Pour écarter tout risque d'électrocution, branchez toujours ce cordon dans une prise mise à la terre.

L'avertissement suivant s'applique uniquement aux systèmes équipés d'un interrupteur VEILLEUSE:



Attention: – le commutateur d'alimentation de ce produit fonctionne comme un dispositif de mise en veille uniquement. C'est la prise d'alimentation qui sert à mettre le produit hors tension. Veuillez donc à installer le produit à proximité d'une prise murale facilement accessible. Ne connectez pas la prise d'alimentation lorsque le châssis du système n'est plus alimenté.

Couvercle

Pour ajouter des cartes, de la mémoire, ou des unités de stockage internes, vous devrez démonter le couvercle de l'unité système Sun. Ne pas oublier de remettre ce couvercle en place avant de mettre le système sous tension.



Attention: – il est dangereux de faire fonctionner un produit Sun sans le couvercle en place. Si l'on néglige cette précaution, on encourt des risques de blessures corporelles et de dégâts matériels.

Conformité aux certifications Laser

Les produits Sun qui font appel aux technologies lasers sont conformes aux normes de la classe 1 en la matière.

Class 1 Laser Product
Luokan 1 Laserlaite
Klasse 1 Laser Apparat
Laser Klasse 1

Normativas de seguridad

El siguiente texto incluye las medidas de seguridad que se deben seguir cuando se instale algún producto de Sun Microsystems.

Precauciones de seguridad

Para su protección observe las siguientes medidas de seguridad cuando manipule su equipo:

- Siga todas los avisos e instrucciones marcados en el equipo.
- Asegúrese de que el voltaje y la frecuencia de la red eléctrica concuerdan con las descritas en las etiquetas de especificaciones eléctricas del equipo.
- No introduzca nunca objetos de ningún tipo a través de los orificios del equipo. Pueden haber voltajes peligrosos. Los objetos extraños conductores de la electricidad pueden producir cortocircuitos que provoquen un incendio, descargas eléctricas o daños en el equipo.

Símbolos

En este libro aparecen los siguientes símbolos:



Precaución – Existe el riesgo de lesiones personales y daños al equipo. Siga las instrucciones.



Precaución – Superficie caliente. Evite el contacto. Las superficies están calientes y pueden causar daños personales si se tocan.



Precaución – Voltaje peligroso presente. Para reducir el riesgo de descarga y daños para la salud siga las instrucciones.

Según el tipo de interruptor de encendido que su equipo tenga, es posible que se utilice uno de los siguientes símbolos:



Encendido – Aplica la alimentación de CA al sistema.



Apagado - Elimina la alimentación de CA del sistema.



En espera – El interruptor de Encendido/En espera se ha colocado en la posición de En espera.

Modificaciones en el equipo

No realice modificaciones de tipo mecánico o eléctrico en el equipo. Sun Microsystems no se hace responsable del cumplimiento de las normativas de seguridad en los equipos Sun modificados.

Ubicación de un producto Sun



Precaución – Para asegurar la fiabilidad de funcionamiento de su producto Sun y para protegerlo de sobrecalentamiento no deben obstruirse o taparse las rejillas del equipo. Los productos Sun nunca deben situarse cerca de radiadores o de fuentes de calor.



Precaución – De acuerdo con la norma DIN 45 635, Parte 1000, se admite un nivel de presión acústica para puestos de trabajo máximo de 70Db(A).

Cumplimiento de la normativa SELV

El estado de la seguridad de las conexiones de entrada/salida cumple los requisitos de la normativa SELV.

Conexión del cable de alimentación eléctrica



Precaución – Los productos Sun están diseñados para trabajar en una red eléctrica monofásica con toma de tierra. Para reducir el riesgo de descarga eléctrica, no conecte los productos Sun a otro tipo de sistema de alimentación eléctrica. Póngase en contacto con el responsable de mantenimiento o con un electricista cualificado si no está seguro del sistema de alimentación eléctrica del que se dispone en su edificio.



Precaución – No todos los cables de alimentación eléctrica tienen la misma capacidad. Los cables de tipo doméstico no están provistos de protecciones contra sobrecargas y por tanto no son apropiados para su uso con computadores. No utilice alargadores de tipo doméstico para conectar sus productos Sun.



Precaución – Con el producto Sun se proporciona un cable de alimentación con toma de tierra. Para reducir el riesgo de descargas eléctricas conéctelo siempre a un enchufe con toma de tierra.

La siguiente advertencia se aplica solamente a equipos con un interruptor de encendido que tenga una posición "En espera":



Precaución – El interruptor de encendido de este producto funciona exclusivamente como un dispositivo de puesta en espera. El enchufe de la fuente de alimentación está diseñado para ser el elemento primario de desconexión del equipo. El equipo debe instalarse cerca del enchufe de forma que este último pueda ser fácil y rápidamente accesible. No conecte el cable de alimentación cuando se ha retirado la fuente de alimentación del chasis del sistema.

Tapa de la unidad del sistema

Debe quitar la tapa del sistema cuando sea necesario añadir tarjetas, memoria o dispositivos de almacenamiento internos. Asegúrese de cerrar la tapa superior antes de volver a encender el equipo.



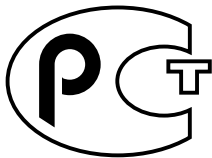
Precaución – Es peligroso hacer funcionar los productos Sun sin la tapa superior colocada. El hecho de no tener en cuenta esta precaución puede ocasionar daños personales o perjudicar el funcionamiento del equipo.

Aviso de cumplimiento con requisitos de láser

Los productos Sun que utilizan la tecnología de láser cumplen con los requisitos de láser de Clase 1.

Class 1 Laser Product
Luokan 1 Laserlaite
Klasse 1 Laser Apparat
Laser Klasse 1

GOST-R Certification Mark



Declaration of Conformity

Compliance Model Number: BJK1A (AC Model)
Product Name: Netra™ E1 PCI System Expander

EMC

European Union

This equipment complies with the following requirements of the EMC Directive 89/336/EEC:

EN300-386-2:1997: Telecom Center

EN55022/CISPR22	Class A
ETS300-386-1	Subclause 7.2.3
EN61000-4-2	Criteria B:4 kV (Direct), 4 kV (Air) Criteria R:8 kV (Direct), 15 kV (Air)
EN61000-4-3	3 V/m
EN61000-4-4	1 kV AC Power Lines, 0.5 kV Signal & DC Power Lines
EN61000-4-5	Criteria B:0.5 kV AC Line-Line & Indoor Signal Lines 1 kV AC Line-Gnd & Outdoor Signal Lines Criteria R:1 kV AC Line-Line, 2 kV AC Line-Gnd, 4kV Outdoor Signal Lines as applicable
EN61000-4-6	3V
EN61000-4-8	N/A
EN61000-4-11	Pass

EN61000-3-2:1995 w/ Am. 1,2 Pass

EN61000-3-3:1995 Pass

Safety

This equipment complies with the following requirements of the Low Voltage Directive 73/23/EEC:

EC Type Examination Certificates:

EN60950:1992, 2nd Edition, Amendments 1,2,3,4,11	TUV Rheinland Certificate No. S 2072599
IEC 950:1991, 2nd Edition, Amendments 1,2,3,4	
Evaluated to all CB Countries	CB Scheme Certificate No. US/4637/UL

Supplementary Information

This product was tested and complies with all the requirements for the CE Mark.

Dennis P. Symanski
Manager, Compliance Engineering

Sun Microsystems, Inc.
901 San Antonio Road, MPK15-102
Palo Alto, CA 94303-4900, USA

Tel: 650-786-3255
Fax: 650-786-3723

DATE

Peter Arkless
Quality Manager

Sun Microsystems Scotland, Limited
Springfield, Linlithgow
West Lothian, EH49 7LR, Scotland, United Kingdom

Tel: 0506-670000
Fax: 0506 760011

DATE

Compliance Model Number: BJK1D (DC Model)
Product Name: Netra™ E1 PCI System Expander

EMC

European Union

This equipment complies with the following requirements of the EMC Directive 89/336/EEC:

EN300-386-2:1997: Telecom Center

EN55022/CISPR22	Class A
ETS300-386-1	Subclause 7.2.3
EN61000-4-2	Criteria B:4 kV (Direct), 4 kV (Air) Criteria R:8 kV (Direct), 15 kV (Air)
EN61000-4-3	3 V/m
EN61000-4-4	1 kV AC Power Lines, 0.5 kV Signal & DC Power Lines
EN61000-4-5	Criteria B:0.5 kV AC Line-Line & Indoor Signal Lines 1 kV AC Line-Gnd & Outdoor Signal Lines Criteria R:1 kV AC Line-Line, 2 kV AC Line-Gnd, 4kV Outdoor Signal Lines as applicable
EN61000-4-6	3V
EN61000-4-8	N/A

Safety

This equipment complies with the following requirements of the Low Voltage Directive 73/23/EEC:

EC Type Examination Certificates:

EN60950:1992, 2nd Edition, Amendments 1,2,3,4,11	TUV Rheinland Certificate No. S 2072599
IEC 950:1991, 2nd Edition, Amendments 1,2,3,4	
Evaluated to all CB Countries	CB Scheme Certificate No. US/4634/UL

Supplementary Information

This product was tested and complies with all the requirements for the CE Mark.

Dennis P. Symanski
Manager, Compliance Engineering
Sun Microsystems, Inc.
901 San Antonio Road, MPK15-102
Palo Alto, CA 94303-4900, USA
Tel: 650-786-3255
Fax: 650-786-3723

DATE

Peter Arkless
Quality Manager
Sun Microsystems Scotland, Limited
Springfield, Linlithgow
West Lothian, EH49 7LR, Scotland, United Kingdom
Tel: 0506 670000
Fax: 0506 760011

DATE

Contents

1. Overview of the Netra E1 PCI System Expander	1
Product Description	2
Ordering Information	3
External Components	7
Host Interface Card	7
Power and Fault LEDs	8
Power Switch	9
AC or DC Power Connectors	10
Grounding Posts	10
Internal Components	11
PCI Card Cage	12
Power Distribution Board	13
Power Supply Unit	13
Site Power Source Requirements	14
AC Site Power Source Requirements	14
DC Site Power Source Requirements	14
Overcurrent Protection Requirements	15
DC Supply and Ground Conductor Requirements	15

System Specifications 16

Environmental Specifications 16

Physical Specifications 17

Electrical Specifications 17

2. Installing the Netra E1 PCI System Expander 19

Preparing for Installation 19

Installation Precautions 20

Tools Needed 20

Installing PCI Cards 21

PCI Card Power Ratings 21

▼ To Calculate PCI Card Power Ratings 21

▼ To Remove the PCI Card Cage 25

▼ To Install PCI Cards 27

▼ To Reassemble the System Expander 28

Rackmounting the System Expander 29

Rack Installation Precautions 29

▼ To Calculate Thermal Dissipation 30

▼ To Install the System Into Four-Post Racks 31

▼ To Install the System Into a Two-Post Relay Rack 38

Cabling the System Expander to the Host System 40

▼ To Install the Host Interface Card 40

▼ To Attach the Host Connector Cable 41

Connecting the Power Cables 42

▼ To Connect to AC Power 42

▼ To Connect to DC Power 42

- Powering On and Off 44
 - ▼ To Power On the System Expander 44
 - ▼ To Power Off the System Expander 45
- Troubleshooting 46
 - ▼ To Isolate Problems With the System Expander 46
- 3. Locating Installed PCI Cards 49**
 - ▼ To Locate PCI Cards Installed in the System Expander 49
- 4. Removing or Replacing Cards in the Netra E1 PCI System Expander 53**
 - ▼ To Shut Down the System Expander 53
 - ▼ To Remove the Cover 54
 - ▼ To Remove the PCI Card Cage 55
 - ▼ To Replace PCI Cards 57
 - ▼ To Replace the PCI Card Cage 58

Figures

- FIGURE 1-1 Netra E1 PCI System Expander 2
- FIGURE 1-2 Netra E1 PCI System Expander Cabled to the Host Interface Card 7
- FIGURE 1-3 System Icons, Power and Fault LEDs 8
- FIGURE 1-4 Power Switch on AC System Expander 9
- FIGURE 1-5 Power Connectors and Grounding Posts on Netra E1 PCI System Expander 10
- FIGURE 1-6 Netra E1 PCI System Expander Internal Components 11
- FIGURE 1-7 Netra E1 PCI System Expander PCI Card Cage 12
- FIGURE 1-8 Power Distribution Board Connection to the PCI Card Cage 13
- FIGURE 2-1 Netra E1 PCI System Expander Top Cover 25
- FIGURE 2-2 Disconnecting the Power Distribution Board From the PCI Card Cage 26
- FIGURE 2-3 Removing the PCI Card Cage 26
- FIGURE 2-4 PCI Card Cage on the PCI Card Cage Stabilizer 27
- FIGURE 2-5 PCI Cards Installed in the PCI Card Cage Slots 28
- FIGURE 2-6 Attaching the Thumbscrew Brackets 31
- FIGURE 2-7 Positioning the Slide Mounts for a Sun StorEdge 72-inch Tall Rack 32
- FIGURE 2-8 Positioning the Slide Mounts for a Standard 19-inch Wide Rack 32
- FIGURE 2-9 Fastening the Slide Mounts to a Standard 19-inch Rack (Rear View) 33
- FIGURE 2-10 Fastening the Slide Mounts to a Sun StorEdge 72-inch Tall Rack –
Front and Rear View (side panels removed for clarity) 34
- FIGURE 2-11 Sliding the Netra E1 PCI System Expander Into a Standard 19-inch Rack 35

FIGURE 2-12	Adjusting the Slide Mount Rails	36
FIGURE 2-13	Cable Management Bracket	37
FIGURE 2-14	Cable Management Bracket on a Sun StorEdge or Standard 19-inch Rack	37
FIGURE 2-15	Installing the Fixed Mounting Brackets	38
FIGURE 2-16	The PCI System Expander Installed in a Two-Post Relay Rack	39
FIGURE 2-17	Host Interface Card Installed in the Host System	40
FIGURE 2-18	Connecting the DC Input Power Cable to the DC Connector	43
FIGURE 2-19	Location of the Power Switch and the Rear Power LED	44
FIGURE 2-20	Disconnecting the DC Input Power Cable from the DC Power Connector	45
FIGURE 3-1	Logical and Physical Device Numbers With One System Expander	51
FIGURE 4-1	Netra E1 PCI System Expander Top Cover	54
FIGURE 4-2	Disconnecting the Power Distribution Board from the PCI Card Cage	55
FIGURE 4-3	Removing the PCI Card Cage	56
FIGURE 4-4	PCI Cards Installed in the PCI Card Cage Slots	57

Tables

TABLE 1-1	Netra E1 PCI System Expander Order Numbers	3
TABLE 1-2	AC-Powered Netra E1 PCI System Expander Parts List (X1184A)	3
TABLE 1-3	DC-Powered Netra E1 PCI System Expander Parts List (X1186A)	4
TABLE 1-4	Rackmounting Included with System Expander	4
TABLE 1-5	23-inch Rackmounting Kit (X6966A)	5
TABLE 1-6	24-inch Rackmounting Kit (X6967A)	5
TABLE 1-7	600mm Rackmounting Kit (X6968A)	5
TABLE 1-8	72-inch Expansion Rack Mounting Kit (X6919A)	6
TABLE 1-9	LED Status Description	8
TABLE 1-10	AC Power Requirements	14
TABLE 1-11	DC Power Requirements	14
TABLE 1-12	Temperature and Humidity Specifications	16
TABLE 1-13	Declared Acoustic Emissions	16
TABLE 1-14	Physical Specifications	17
TABLE 1-15	AC Input and DC Output Power Requirements	17
TABLE 1-16	DC Input and AC Output Power Requirements	17
TABLE 2-1	Power Computation Example for Four PCI Cards, Stated in Watts	22
TABLE 2-2	Total Power Computation Example of Four PCI Cards, Stated in Amps	23
TABLE 2-3	Total Power Computation Worksheet for PCI Cards, Stated in Watts	24

TABLE 2-4	Total Power Computation Worksheet for PCI Cards, Stated in Amperes	24
TABLE 2-5	Power Ratings for System Expander Components	30
TABLE 3-1	Logical and Physical Device Numbers	51

Preface

The *Netra E1 PCI System Expander Installation and Maintenance Manual* provides instructions for installing PCI cards into the Netra E1 PCI™ system expander, installing the system expander into a rack, and configuring the system expander to a host system. The instructions in this manual are designed for an experienced system administrator.

How This Book Is Organized

This manual is organized as follows:

- Chapter 1 provides an overview of the Netra E1 PCI system expander. It describes the external and internal components, the power connections, the site power source requirements, and the system specifications.
- Chapter 2 describes how to install PCI cards into the system expander and connect your system expander to your existing server system, and includes information on rackmounting, cabling, and powering on the system expander.
- Chapter 3 describes how to locate installed PCI devices and how to troubleshoot problems with the system expander and installed PCI cards.
- Chapter 4 explains how to remove and replace PCI cards in the system expander.

Using UNIX Commands

This document may not contain information on basic UNIX[®] commands and procedures such as shutting down the host system, booting the host system, and configuring devices.

See one or more of the following for more information:

- *Solaris Handbook for Sun Peripherals*
- AnswerBook2[™] online documentation for the Solaris[™] operating environment
- Other software documentation that you received with your host system

Typographic Conventions

Typeface	Meaning	Examples
AaBbCc123	The names of commands, files, and directories; on-screen computer output	Edit your <code>.login</code> file. Use <code>ls -a</code> to list all files. % You have mail.
AaBbCc123	What you type, when contrasted with on-screen computer output	% su Password:
<i>AaBbCc123</i>	Book titles, new words or terms, words to be emphasized Command-line variable; replace with a real name or value	Read Chapter 6 in the <i>User's Guide</i> . These are called <i>class</i> options. You <i>must</i> be superuser to do this. To delete a file, type <code>rm filename</code> .

Shell Prompts

Shell	Prompt
C shell	<i>machine_name</i> %
C shell superuser	<i>machine_name</i> #
Bourne shell and Korn shell	\$
Bourne shell and Korn shell superuser	#

Related Documentation

Title	Part Number
<i>Netra E1 PCI System Expander Product Notes</i>	806-6326
<i>Netra E1 PCI System Expander Installation Overview</i>	806-7645

Accessing Sun Documentation Online

The `docs.sun.com`SM web site enables you to access a select group of technical documentation on the Web. You can browse the `docs.sun.com` archive or search for a specific book title or subject at:

<http://docs.sun.com>

Documentation and product information for the Netra product line is available at:

<http://www.sun.com/netra>

Ordering Sun Documentation

Fatbrain.com, an Internet professional bookstore, stocks select product documentation from Sun Microsystems, Inc.

For a list of documents and how to order them, visit the Sun Documentation Center on Fatbrain.com at:

<http://www.fatbrain.com/documentation/sun>

Sun Welcomes Your Comments

We are interested in improving our documentation and welcome your comments and suggestions. You can email your comments to Sun at:

docfeedback@sun.com

Please include the part number (806-6325-05) of your document in the subject line of your email.

Overview of the Netra E1 PCI System Expander

The Netra E1 PCI system expander expands the I/O capacity of your PCI server by providing four additional PCI slots. It can be used with any host system that contains at least one PCI slot. One host system PCI slot is occupied by the host interface card.

This chapter provides an overview of the basic features of the Netra E1 PCI system expander and is organized as follows:

- “Product Description” on page 2
- “Ordering Information” on page 3
- “External Components” on page 7
- “Internal Components” on page 11
- “Site Power Source Requirements” on page 14
- “System Specifications” on page 16

Product Description

The Netra E1 PCI system expander expands the capabilities of your Netra server by providing four additional PCI expansion cards. One host system PCI slot is occupied by the system expander's host interface card.

The Sun systems that you may want to use as a host for the system expander include:

- Netra t1 100/105 server
- Netra T1 AC200/DC200 server
- Netra t 1120/1125 server
- Netra t 1400/1405 server

However, the Netra E1 PCI system expander can be used with any host system that contains at least one PCI-compliant slot.

If you use the maximum of two system expanders with a multiple-slot server, the system expanders can power up to eight 32-bit, 33-MHz PCI cards. If you use two system expanders, each must connect to the server with its own host interface card.

The system expander uses only one rackmount unit of space (1U) and can be installed into standard telecom racks. Cables connect to the back of the chassis. It is available as either an AC- or DC-powered version.

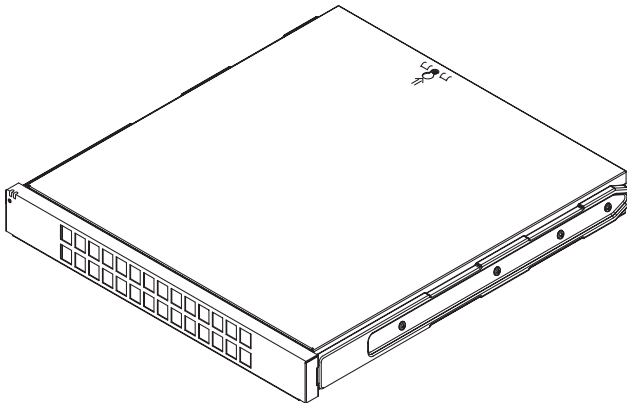


FIGURE 1-1 Netra E1 PCI System Expander

The Netra E1 PCI system expander carries the following certifications:

- NEBS Level 3
- FCC Class A
- EN60950
- CE Mark

Ordering Information

TABLE 1-1 lists order numbers for the Netra E1 PCI system expander.

TABLE 1-1 Netra E1 PCI System Expander Order Numbers

Part Number	Version
X1184A	AC-powered Netra E1 PCI system expander
X1186A	DC-powered Netra E1 PCI system expander

TABLE 1-2 lists major components of the AC system expander.

TABLE 1-2 AC-Powered Netra E1 PCI System Expander Components (X1184A)

Description	Quantity	Part No.
AC-powered Netra E1 PCI system expander		540-4640
Host interface card	1	375-0129
Connector cable	1	530-2977
AC power supply		300-1488
AC power cord	1	
<i>Netra E1 PCI System Expander Installation and Maintenance Manual (this manual) and</i>	1	806-6325-10
<i>Netra E1 PCI System Expander Product Notes</i>	1	806-6326-10
<i>Netra E1 PCI System Expander Installation Overview</i>	1	806-7645-10

TABLE 1-3 lists major components of the DC system expander.

TABLE 1-3 DC-Powered Netra E1 PCI System Expander Parts List (X1186A)

Description	Quantity	Part No.
DC-powered Netra E1 PCI system expander	1	540-4641
Host interface card	1	375-0129
Connector cable	1	530-2977
DC power supply		300-1489
DC power input connector cables and assembly materials	2	
<i>Netra E1 PCI System Expander Installation and Maintenance Manual</i> (this manual) and	1	806-6325-10
<i>Netra E1 PCI System Expander Product Notes</i>	1	806-6326-10
<i>Netra E1 PCI System Expander Installation Overview</i>	1	806-7645-10

Both AC and DC system expanders include rackmounting parts for installation into 19-inch four-post, Sun StorEdge four-post, and two-post racks, as shown in TABLE 1-4.

TABLE 1-4 Rackmounting Included with System Expander

Description	Quantity	Part No.
19-inch and Sun StorEdge slide assembly	2	540-4785
Cable management bracket	1	340-6151
Thumbscrew bracket	2	340-6085
M4 8 mm Phillips countersunk screw	4	565-1654
10-32 UNF screws	8	565-1645
Fixed mount brackets for two-post racks	4	340-5819

If you are planning to install the system expander into a different sized rack, you should also have a separate box containing the appropriate rackmounting hardware. The parts you require are listed in TABLE 1-5 through TABLE 1-8 below. Refer to “Rackmounting the System Expander” on page 29 for rackmounting instructions.

TABLE 1-5 23-inch Rackmounting Kit (X6966A)

Description	Quantity	Part No.
Slide assembly	2	540-4359
Cable management bracket	1	340-6151
Thumbscrew bracket	2	340-6085
M4 8-mm Phillips countersunk screw	4	565-1654
10-32 UNF screws	8	565-1645

TABLE 1-6 24-inch Rackmounting Kit (X6967A)

Description	Quantity	Part No.
Slide assembly	2	540-4360
Cable management bracket	1	340-6151
Thumbscrew bracket	2	340-6085
M4 8-mm Phillips countersunk screw	4	565-1654
10-32 UNF screws	8	565-1645

TABLE 1-7 600mm Rackmounting Kit (X6968A)

Description	Quantity	Part No.
Slide assembly	2	540-4361
Cable management bracket	1	340-6151
Thumbscrew bracket	2	340-6085
M4 8-mm Phillips countersunk screw	4	565-1654
10-32 UNF screws	8	565-1645

TABLE 1-8 72-inch Expansion Rack Mounting Kit (X6919A)

Description	Quantity	Part No.
Slide assembly	2	540-4785
Cable management bracket	1	340-6151
Thumbscrew bracket	2	340-6085
M4 8 mm Phillips countersunk screw	4	565-1654
10-32 UNF screws	8	565-1645

External Components

This section describes the following external components:

- “Host Interface Card” on page 7
- “Power and Fault LEDs” on page 8
- “Power Switch” on page 9
- “AC or DC Power Connectors” on page 10
- “Grounding Posts” on page 10

Host Interface Card

The host interface card that is shipped with the system expander is installed into the host system, and cabled to the system expander’s rear PCI connector. The host interface card is a bridge that enables PCI cards installed in the system expander to operate as if they were installed in the host system. The host interface card requires no additional driver software.

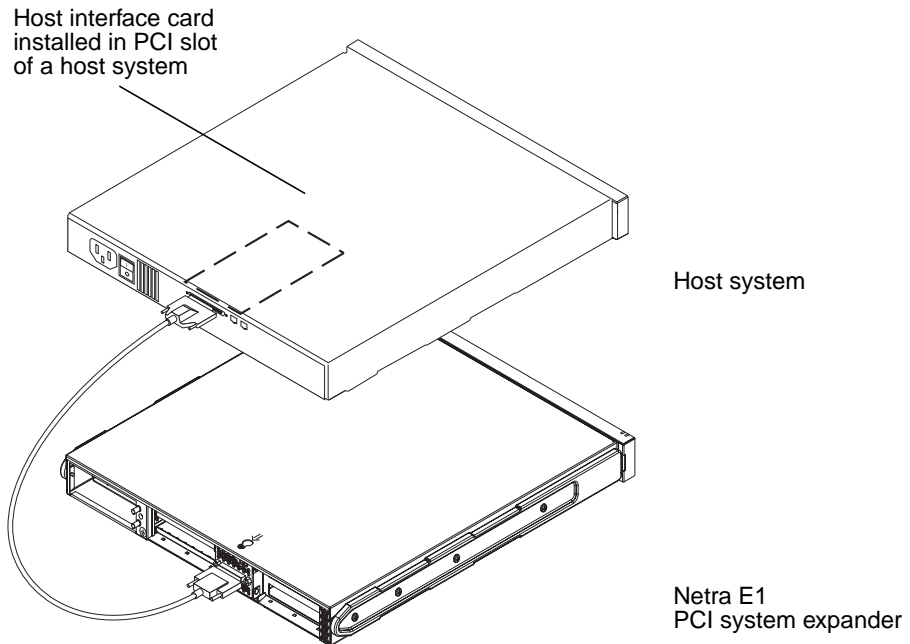


FIGURE 1-2 Netra E1 PCI System Expander Cabled to the Host Interface Card

Power and Fault LEDs

The system power and fault LEDs shown in FIGURE 1-3 are on both the front and back panels of the system expander enclosure. TABLE 1-9 describes the LED system states.

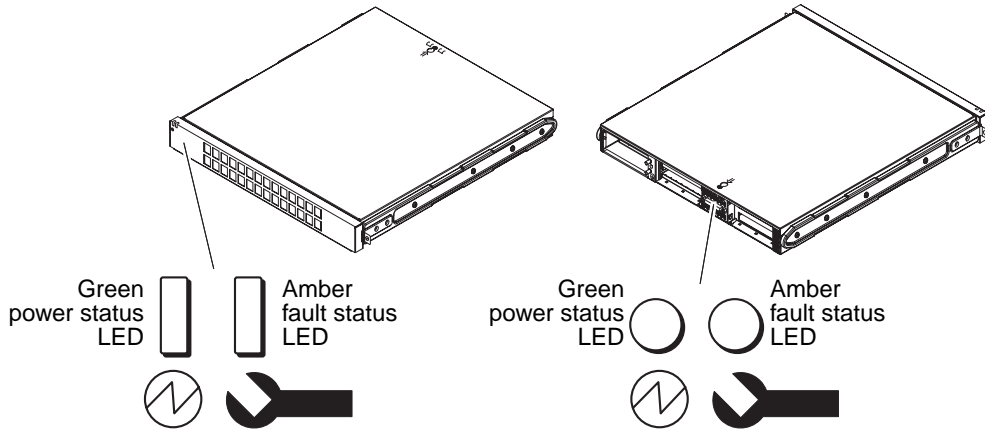


FIGURE 1-3 System Icons, Power and Fault LEDs

TABLE 1-9 LED Status Description

LED	Off	On	Flashing
Green power status LED	Output power is off	Output power is on	Input power is connected, but output power is in a standby state ¹ , or, the PSU is nonoperational.
Amber fault status LED	OK, no system faults	One of four fans has failed, or power supply fan has failed, or one of two DC inputs is not connected or has failed	Two or more failures have occurred, and/or output power is out of specification. If power is at fault, the system expander will electrically isolate itself from the host, and the amber LED will continue to flash.

1. Standby state means the PSU input power feeds are connected, but only 5V standby output power is on. All other outputs, those which power the electronic components, are off.

There are no customer-replaceable components in the Netra E1 PCI system expander. If the LEDs indicate a problem with your system expander, refer to “Troubleshooting” on page 46. If you continue to experience problems with the system expander after troubleshooting, contact your service representative for a replacement unit.

Power Switch

The system expander has one rocker switch to control the power supply. It is located on the back of the system expander, as shown in FIGURE 1-4.



Caution – The system expander will power up automatically as the cable is connected to the host system, or as the host system is switched on. Do *not* switch off the system expander or disconnect the connector cable while the host system is running. This will result in the loss of data transmission.

If the host system-to-system expander connection has been interrupted, you must reboot the host system. The start up sequence enables the host system to establish connection with the PCI cards installed in the system expander.

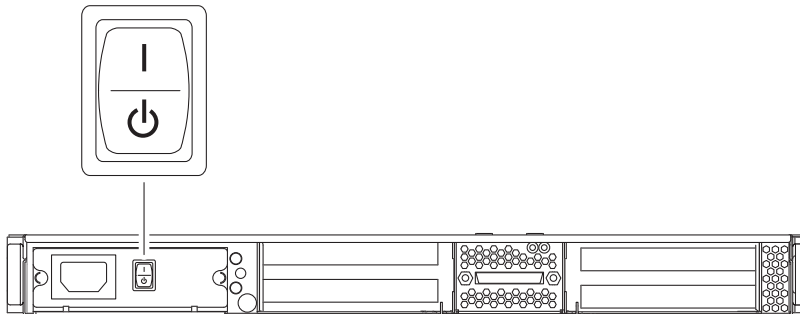


FIGURE 1-4 Power Switch on AC System Expander

- On – The power supply provides power to the system expander.
- Neutral – When the switch is released from the On position, it settles into the Neutral position, and the power supply remains on.
- Standby – The power supply does not provide full power to the system expander.



Caution – Placing the power switch in the Standby position does not completely remove power to the system. AC or DC input will continue to flow to the power supply until you disconnect the power cable from the electrical outlet.

AC or DC Power Connectors

The system expander is connected to AC or DC power from the back of the chassis, depending upon the version you have ordered.

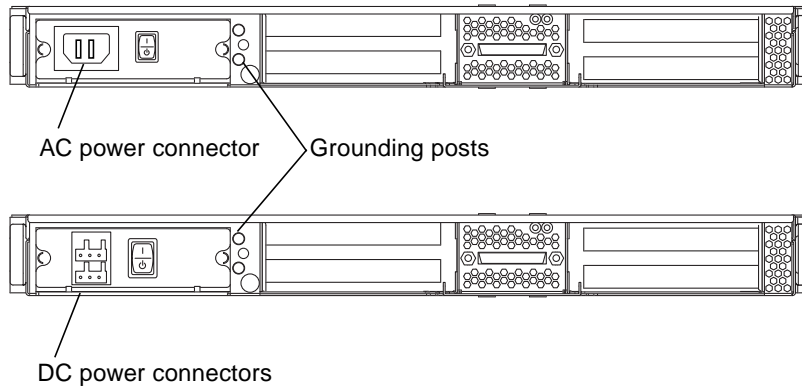


FIGURE 1-5 Power Connectors and Grounding Posts on Netra E1 PCI System Expander

Grounding Posts

Two threaded grounding posts are provided to ground the system expander. They are located on the back of the system expander chassis, as shown in FIGURE 1-5.

Internal Components

The internal components of the Netra E1 PCI system expander include the following:

- PCI card cage (includes the PCI card slots and connectors, baseboard, riser cards, and fans)
- AC or DC power supply unit
- Power distribution board

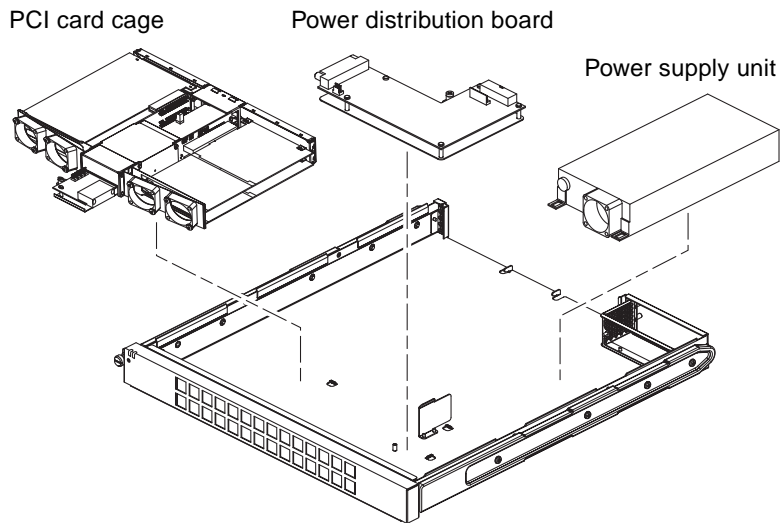


FIGURE 1-6 Netra E1 PCI System Expander Internal Components

PCI Card Cage

FIGURE 1-7 illustrates the PCI card cage after PCI cards have been installed.

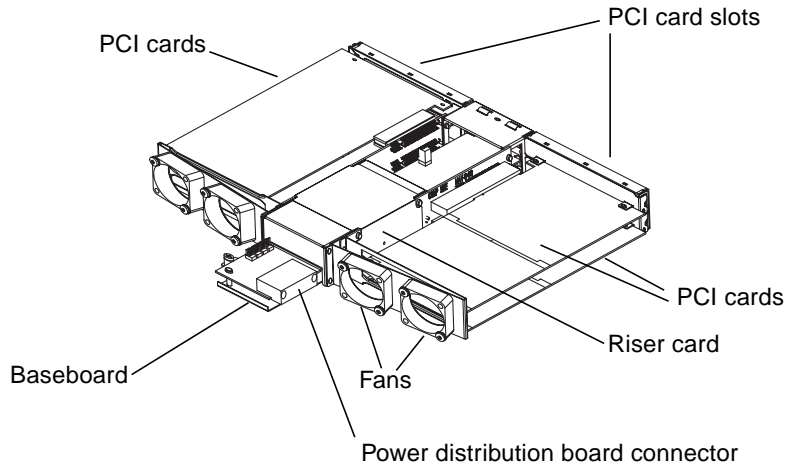


FIGURE 1-7 Netra E1 PCI System Expander PCI Card Cage

Riser Cards

The riser cards are perpendicular to the system expander's baseboard, which is located at the bottom of the PCI card cage assembly. The PCI cards attach to the riser card connectors, as shown in FIGURE 1-7.

Fans

The system expander is cooled by four fans mounted on the PCI card cage, as shown in TABLE 1-6. The fans provide airflow over the printed circuit boards within the chassis. Baffling is provided to maximize airflow over the boards.

The power supply has a built-in fan, so no separate fans are required to cool it.

Power Distribution Board

The power distribution board distributes power from the AC or DC power supply to all electrical components within the system expander. It is connected to the PCI card cage assembly by a single connector, as shown within the circle in FIGURE 1-8.

Note – You must remove the PCI card cage from the chassis to install PCI cards. This can be done without disconnecting any internal power connections, all of which attach to the power distribution board.

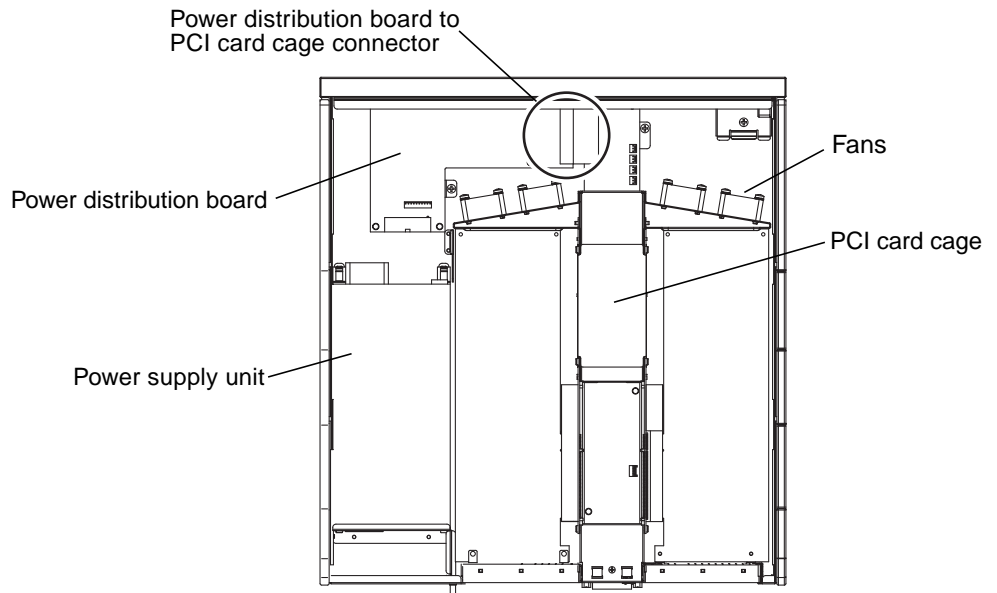


FIGURE 1-8 Power Distribution Board Connection to the PCI Card Cage

Power Supply Unit

The Netra E1 PCI system expander is powered by either an AC or DC power supply unit, depending upon the model you have purchased.

Site Power Source Requirements

AC Site Power Source Requirements

TABLE 1-10 AC Power Requirements

Electrical Element	Requirement
Voltage (nominal)	100 VAC to 240 VAC
Frequency	47 to 63 Hz
AC power supply range	90 VAC to 264 VAC
Circuit breaker rating	5 amps
Maximum operating current for whole system	2.5 amps
Maximum input surge current	20 amps peak for cold start (power dropouts > 200 ms); 100 amps peak for warm start (power dropouts < 200 ms)

DC Site Power Source Requirements

TABLE 1-11 DC Power Requirements

Electrical Element	Requirement
Voltage (nominal)	-48 VDC to -60 VDC
DC power supply range	-40 VDC to -75 VDC
Circuit breaker rating	10 amps
Maximum operating current for whole system	5.5 amps
Maximum input surge current	20 amps peak for cold start (power dropouts > 200 ms); 100 amps peak for warm start (power dropouts < 200 ms)

Overcurrent Protection Requirements

The overcurrent protection requirements are as follows:

- Overcurrent protection devices must be provided as part of each equipment rack.
- Circuit breakers must be located between the power source and the Netra E1 PCI system expander.
- Overcurrent protection devices must meet applicable national and local electrical safety codes and must be approved for the intended application.

DC Supply and Ground Conductor Requirements

The DC supply and ground conductor requirements are as follows:

- Suitable conductor material: copper only
- Power supply connections through the input connector: 14 AWG (between the Netra E1 PCI system expander and the circuit breaker). There are three conductors:
 - -48V
 - Ground connection to the power supply
 - -48V return
- System ground conductor: 8 AWG (to be connected to the system chassis)
- Cable insulation rating: minimum of 75 C, low smoke fume (LSF), flame retardant
- Cable type one of the following:
 - UL style 1028 or other UL 1581(VW-1) - compliant equivalent
 - IEEE 383 and IEEE 1202-1991 compliant
- Branch circuit cable insulation color: per applicable national electrical codes
- Grounding cable insulation color: green/yellow
- Electrically isolated from any AC source
- Reliably connected to ground (that is, the battery room positive bus is connected to the grounding electrode)
- Capable of providing up to 220 watts of continuous power per feed pair

Note – The DC version of the Netra E1 PCI system expander must be installed in a *restricted access location*. According to the intent of the National Electrical Code, a restricted access location is an area intended for qualified or trained personnel only and has access controlled by a locking mechanism, such as a key lock or access-card system.

System Specifications

This section contains the following system specifications for the Netra E1 PCI system expander:

- “Environmental Specifications” on page 16
- “Physical Specifications” on page 17
- “Electrical Specifications” on page 17

Environmental Specifications

The Netra E1 PCI system expander carries the following certification: Telcordia NEBS GR-63-CORE Level 3 (Earthquake Risk Zone 4).

TABLE 1-12 Temperature and Humidity Specifications

Type		Minimum to Maximum Range
Temperature	Operating	41°F to 104°F, (5°C to 40°C)
	Nonoperating	-40°F to 158°F, (-40°C to 70°C)
Relative humidity (noncondensing)	Operating	5% to 85% 26°C maximum (wet bulb)
	Nonoperating	90%, 100°F (38°C) maximum (wet bulb)

TABLE 1-13 Declared Acoustic Emissions

Declared acoustic emissions in accordance with ISO 9296	Operating and Idling
L_{WA_d} (1B = 10dB)	6.4 B
L_{pA_m} (bystander position)	51 dB

Physical Specifications

TABLE 1-14 Physical Specifications

Measure	English	Metric
Width	17.2 in.	436.7 mm
Depth	18.7 in.	474.9 mm
Height	1.728 in., to fit into 1 rack unit (1U)	43.9 mm
Weight without PCI cards	15.04 lbs	6.83 kg
Weight with maximum load, four long PCI cards	17.44 lbs	7.91 kg

Electrical Specifications

TABLE 1-15 AC Input and DC Output Power Requirements

Electrical Element	Requirement
Voltage (nominal)	100 VAC to 240 VAC
Frequency	47 to 63 Hz
Local power	+5V +/- 5% +3.3V +/- 5% +12V +/- 5% +5V standby +/- 5%
Maximum input surge current	20 amps peak for cold start (power dropouts > 200 ms); 100 amps peak for warm start (power dropouts < 200 ms)

TABLE 1-16 DC Input and AC Output Power Requirements

Electrical Element	Requirement
Voltage (nominal)	-48 VDC to -60 VDC
Local power	+5V +/- 5% +3.3V +/- 5% +12V +/- 5% +5V standby +/- 5%
Maximum input surge current	20 amps peak for cold start (power dropouts > 200 ms); 100 amps peak for warm start (power dropouts < 200 ms)

Installing the Netra E1 PCI System Expander

This chapter provides instructions for installing PCI cards, installing the system expander into a rack, and configuring the system expander to a host system. It also provides information on troubleshooting the system expander.

You can install up to two Netra E1 PCI system expanders to any host system that contains at least two PCI-compliant slots. If you are installing two system expanders, each one is connected to the host system through its own host interface card. Daisy-chaining two system expanders together is not supported.

This chapter contains the following sections:

- “Preparing for Installation” on page 19
- “Installing PCI Cards” on page 21
- “Rackmounting the System Expander” on page 29
- “Cabling the System Expander to the Host System” on page 40
- “Connecting the Power Cables” on page 42
- “Powering On and Off” on page 44
- “Troubleshooting” on page 46

Preparing for Installation

Refer to the system and rackmounting parts tables in Chapter 1 to familiarize yourself with the parts included in your system expander shipping carton.

Installation Precautions

Follow the precautions described in this section to help avoid injury to yourself and damage to your equipment.

- Read any Product Notes for the latest product information.
- Prepare the site for the installation, including determining site power and sizing requirements. Refer to “Site Power Source Requirements” on page 14.
- Have any relevant PCI card and host system documentation available during the installation.
- Refer to your host system documentation for instructions on shutting down and powering off your host system.



Caution – Ensure that the system expander is *not* connected to the host system, and the system expander power is off, before installing the PCI cards. Since 5 volt standby power, and potentially dangerous power supply voltages are present whenever the system expander is plugged in, ensure that the AC or DC power cables are unplugged.



Caution – Electrostatic discharge can damage integrated circuits on circuit boards and cards. Use an antistatic wrist strap when installing the PCI cards. If you must put a board or card down, place it on antistatic packaging or on an antistatic mat.

To prevent electrostatic damage, observe the following precautions while unpacking and installing PCI cards.

- Wear a grounding strap to ensure that any accumulated electrostatic charge is discharged from your body to the ground.
- If possible, stand on an antistatic mat.
- Handle PCI cards only by their nonconducting edges once you have removed them from their protective antistatic bags.
- Install PCI cards as soon as you remove them from their protective antistatic packaging.

Tools Needed

The following tools are needed to connect the system expander to your host system:

- No. 1 and No. 2 Phillips screwdrivers
- Antistatic wrist strap and antistatic mat for use when installing the PCI cards
- If installing a DC system, a small slotted screwdriver to assemble DC input cables

Installing PCI Cards

Note – Before installing PCI cards into the system expander, it is important to refer to your PCI card documentation for additional procedures. Software, additional cabling, and/or system configuration are required for many PCI cards.

While any cards meeting the PCI specification may reasonably be expected to function in the Netra E1 PCI system expander, the following Sun-manufactured cards have undergone verification testing to date.

- SunSAI/P Adapter, X2156A
- Sun Quad FastEthernet™ PCI Adapter, X1034A
- SunATM™/P 155 MMF Adapter, X1157A & SunATM™/P 155 UTP Adapter, X1158A
- SunHSI/P™ Adapter, X1155A

Check with your sales or service representative for a current list of PCI cards which Sun has verified for use with the Netra E1 PCI system expander.

PCI Card Power Ratings

It is important to consider the total power ratings of combined PCI cards installed in the Netra E1 PCI system expander, to avoid exceeding power supply restrictions.

The total PCI card power ratings for cards installed in the system expander should not exceed 100 watts. Sun-manufactured PCI cards all have 5-volt power ratings of less than 15 watts, so any four Sun-manufactured cards will function in the Netra E1 PCI system expander without exceeding the power supply restrictions.

▼ To Calculate PCI Card Power Ratings

1. **Refer to your third-party PCI card documentation to determine the power rating for PCI cards sold by other vendors.**

Third-party cards of same voltages should not exceed a total of 100 watts. If the PCI cards are of differing voltages, the power restrictions differ.

2. Consult TABLE 2-1 and TABLE 2-2, which give examples of power rating computations for third-party PCI cards, to be certain you do not exceed the system expander's power supply restrictions.

TABLE 2-1 Power Computation Example for Four PCI Cards, Stated in Watts

Row #	PCI Card Voltage	Power (Watts)			
		5v	3.3v	12v	-12v
1	PCI card installed in slot 1	10w	1.5w	0.1w	
2	PCI card installed in slot 2	20w			
3	PCI card installed in slot 3	8w	3.5w	0.2w	0.1w
4	PCI card installed in slot 4	3w		0.1w	
5	Total PCI card power (Add rows 1-4)	51w	5w	0.4w	0.1w
6	Maximum power allowed for different-voltage PCI cards	85w	48w	24w	4.8w
7	Add totals for power for 5v and 3.3v cards from row 5	56w			
8	Maximum power allowed for cards which use 5v and 3.3v	85w			
9	Total system power (Add totals for 5v/3.3v/12v/-12v from row 5)	56.5w			
10	Maximum total system power allowed	100w			

The example in TABLE 2-1 shows that the total power for each column is within the maximum voltage allowed in row 6.

Row 7 shows the total power of the 5v and 3.3v PCI cards is 56w, which is less than the maximum allowed for this combination of voltages, or 85 watts.

The total system power shown in row 9 is 56.5w, which is well within the maximum total system power allowed, or 100 watts.

3. When PCI cards are stated in amperes, a conversion to watts is necessary. See row 6 in TABLE 2-2 for instructions.

TABLE 2-2 Total Power Computation Example of Four PCI Cards, Stated in Amps

Row #	Voltage	Current (Amperes)			
		5v	3.3v	12v	-12v
1	PCI card installed in slot 1	2A		1A	0.1A
2	PCI card installed in slot 2		5A		
3	PCI card installed in slot 3	3A	1.5A	0.2A	0.2A
4	PCI card installed in slot 4	3A	2A	0.1A	
5	Total current	8A	8.5A	1.3A	0.3
6	Convert current to power (Multiply total current by its voltage)	40w	29.05w	15.6w	3.6w
7	Maximum Watts allowed	85w	48w	24w	4.8w
8	Add totals for power for 5v and 3.3v from row 6	68.05w			
9	Maximum allowed in watts	85w			
10	Total system power in watts (Add totals for 5v/3.3v/12v/-12v from row 6)	96.85w			
11	Maximum power allowed in watts	100w			

The example in TABLE 2-2 shows that the total power for each column from row 6 is within the maximum allowed, shown in row 7.

Row 8 shows that the total power of the 5v and 3.3v PCI cards is 68.05 watts, which is within the maximum allowed of 85 watts, shown in row 9.

The total system power of 96.85 watts is within the maximum allowed limit of 100 watts shown in row 11.



Caution – Your system expander can be damaged if you install same-voltage PCI cards that exceed the 100 watt total power rating, or if you install PCI cards which exceed the allowable power ratings listed in TABLE 2-1 and TABLE 2-2.

4. Fill one of the worksheets below to compute power requirements for third-party PCI cards you plan to install in the system expander.

TABLE 2-3 Total Power Computation Worksheet for PCI Cards, Stated in Watts

Row #	PCI Card Voltage	Power (Watts)			
		5v	3.3v	12v	-12v
1	PCI card installed in slot 1				
2	PCI card installed in slot 2				
3	PCI card installed in slot 3				
4	PCI card installed in slot 4				
5	Total PCI card power (Add rows 1-4)				
6	Maximum power allowed for different-voltage PCI cards	85w	48w	24w	4.8w
7	Add totals for power for 5v and 3.3v cards from row 5				
8	Maximum power allowed for cards which use 5v and 3.3v	85w			
9	Total system power (Totals for all cards from row 5)				
10	Maximum total system power allowed	100w			

TABLE 2-4 Total Power Computation Worksheet for PCI Cards, Stated in Amperes

Row #	Voltage	Current (Amperes)			
		5v	3.3v	12v	-12v
1	PCI card installed in slot 1				
2	PCI card installed in slot 2				
3	PCI card installed in slot 3				
4	PCI card installed in slot 4				
5	Total current				
6	Convert current to power (Multiply total current by its voltage)				
7	Maximum Watts allowed	85w	48w	24w	4.8w
8	Add totals for power for 5v and 3.3v from row 6				
9	Maximum allowed in watts	85w			
10	Total system power in watts (Totals for all cards from row 6)				
11	Maximum power allowed in watts	100w			

▼ To Remove the PCI Card Cage

These instructions assume you are installing the PCI cards for the first time, *before* the system expander is mounted in a rack and attached to a host system.

Note – You must remove the PCI card cage from the system expander chassis to install the PCI cards.

Refer to “Removing or Replacing Cards in the Netra E1 PCI System Expander” on page 53 for instructions on removing and replacing cards in an system expander which has already been installed in a rack.

Note – The host interface card included with your system expander must be installed in the host system, not in the system expander.

1. Attach an antistatic wrist strap to your wrist and to the exposed metal back panel of the system expander.
2. Make sure that input power is off to the Netra E1 PCI system expander.
3. Using a #1 Phillips screwdriver, loosen the screw that holds the top access cover, indicated by an arrow.

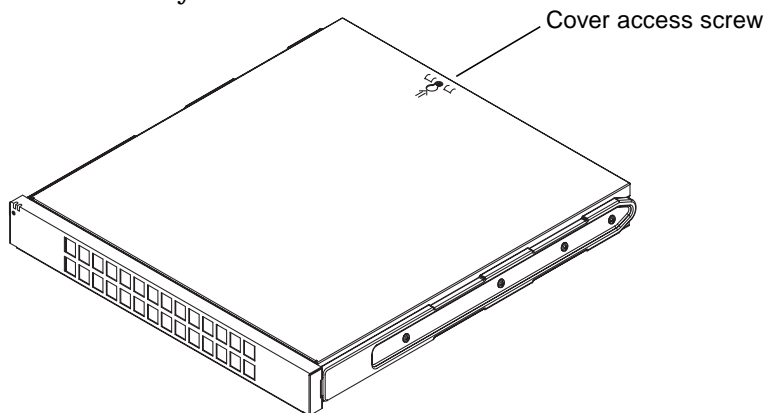


FIGURE 2-1 Netra E1 PCI System Expander Top Cover

4. Slide the top cover slightly toward the back of the system expander to allow the screw to fall through the keyhole slot.
You do not have to remove the screw from the chassis.
5. Lift the cover off the system expander and set it aside.

6. Using a #1 Phillips screwdriver, loosen the one captive screw shown in FIGURE 2-2 that holds the power distribution board in position.

You do not have to disconnect any of the power cables.

7. Slide the power distribution board toward the side wall of the system expander, disconnecting the PCI card cage connector.

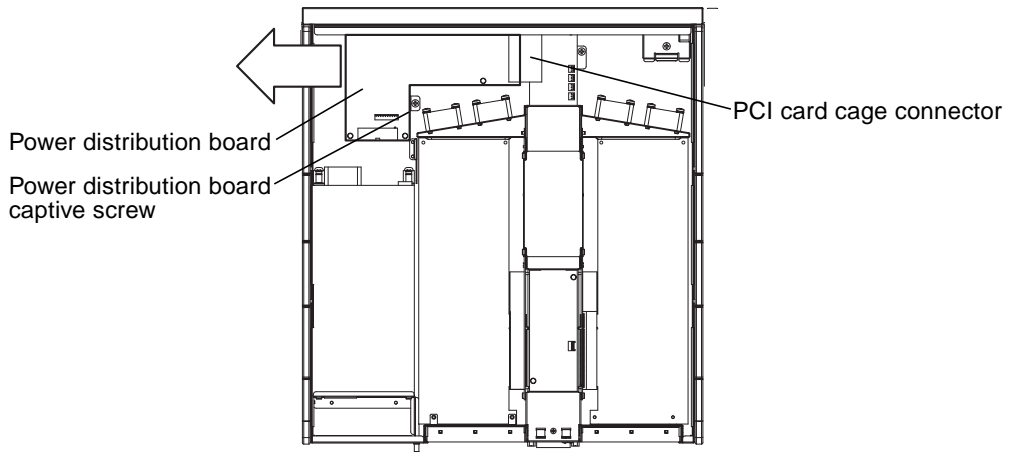


FIGURE 2-2 Disconnecting the Power Distribution Board From the PCI Card Cage

8. Loosen the one PCI card cage captive screw shown in FIGURE 2-3.

9. Use the gripping area on the service label to push the PCI card cage toward the front of the chassis, and then lift the card cage out the back of the chassis.

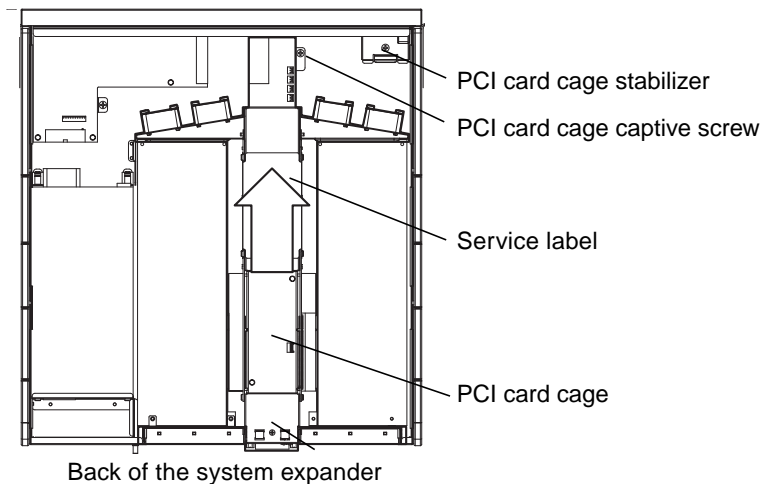


FIGURE 2-3 Removing the PCI Card Cage

▼ To Install PCI Cards

1. Rotate the PCI card cage assembly so that a PCI card slot can slide under the lip of the PCI card cage stabilizer, as shown in FIGURE 2-4.

This will help to stabilize the assembly while installing the PCI cards.

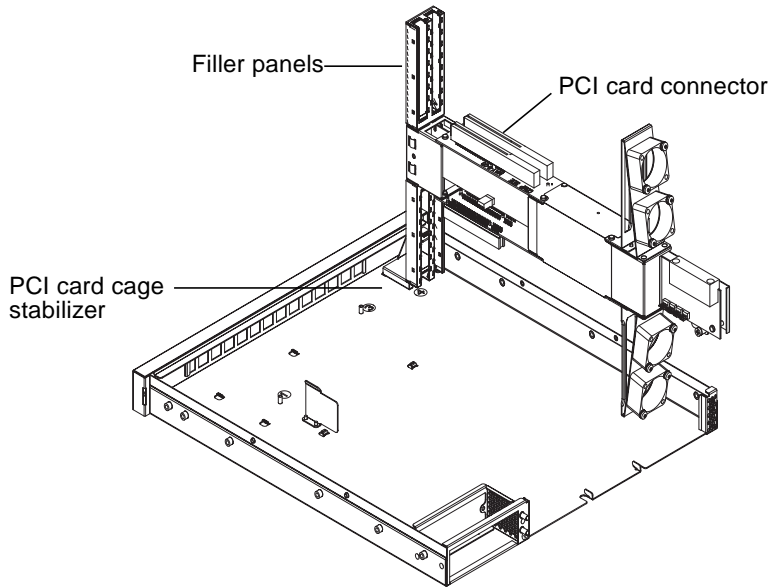


FIGURE 2-4 PCI Card Cage on the PCI Card Cage Stabilizer

2. Using a #1 Phillips screwdriver, remove as many metal filler panels from the PCI card slots as necessary.
3. Seat each PCI card firmly into any open PCI card connector.

Most PCI cards can be placed in any of the four PCI slots. However, some cards may require placement in a specific slot because they need to be cabled to another PCI card, so refer to your PCI card documentation.

Note – A maximum of two Sun Quad Fast Ethernet PCI cards are supported for installation in the system expander. Supported PCI slot assignments for two Sun Quad Fast Ethernet cards are the slots marked 1 and 2, or slots 3 and 4. To avoid EMI concerns, do not install two Sun Quad Fast Ethernet cards on top of one another, as in slots 1 and 3, or slots 2 and 4.

Note – If you are installing long PCI cards, insert the left edge into the metal card guide located near the fans first. Align the connectors, and then push down firmly to seat the card.

4. Fasten each card into a PCI slot with the screw you removed from the metal filler panel.

Refer to your PCI card documentation for any additional installation or cabling steps required for specific PCI cards.

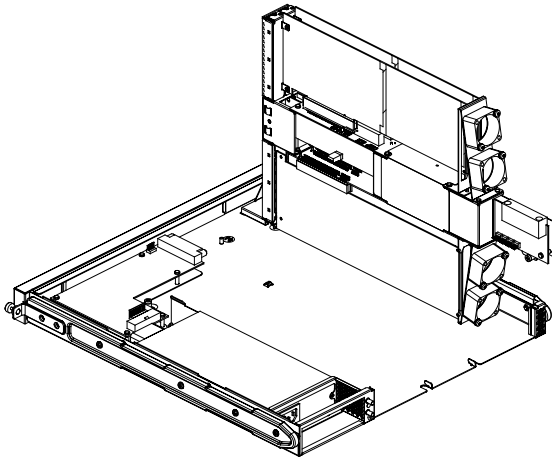


FIGURE 2-5 PCI Cards Installed in the PCI Card Cage Slots

▼ To Reassemble the System Expander

1. Using the gripping area indicated on the service label, lift the PCI card cage from the PCI card cage stabilizer and slide it into its original position in the system expander chassis.
2. Align the PCI card cage captive screw with the screw hole in the bottom of the chassis.
3. Using a #1 Phillips screwdriver, tighten the captive screw to hold the PCI card cage in place.
4. Slide the power distribution board toward the PCI card cage connector until they connect.
5. Align and tighten the captive screw to hold the power distribution board in place.
6. Slide the top cover onto the chassis and tighten the top cover screw.

Rackmounting the System Expander

After you have installed the PCI cards into your Netra E1 PCI system expander, replaced the top cover, and determined the location of your host system, you can mount the system expander into your rack.

Install each system expander in close proximity to your host system, to allow connection using the supplied cable.

This section explains how to install a Netra E1 PCI system expander into several types of racks.

The section describes the following topics:

- “Rack Installation Precautions” on page 29
- “To Install the System Into Four-Post Racks” on page 31
- “To Install the System Into a Two-Post Relay Rack” on page 38

Rack Installation Precautions

Follow these precautions to avoid injury to yourself and damage to your equipment.

- Install heavier systems toward the bottom of the rack to improve stability.
- Position your racks so that warm air exhaust from the back of one rack does not flow directly into the cool air intake area for another.
- Make sure racks are securely fastened to the floor.
- Make sure that each system is grounded to the rack, and that each rack is connected to ground in the building.
- If you have many system expanders installed in your facility and need to calculate thermal dissipation in order to ensure proper site cooling, refer to the following procedure.

▼ To Calculate Thermal Dissipation

If you intend to install many system expanders in one location, you may need to calculate the heat your cooling system must dissipate. To do this, you must convert the system expander's power ratings to BTU/hr. Refer to steps 1 through 4.

1. **Add power ratings for your system expander components, as shown in TABLE 2-5.**

TABLE 2-5 Power Ratings for System Expander Components

Components	Power Ratings
Baseboard	8.25w
Power distribution board	4w
Cooling fans	10.75w
Maximum for PCI slots (25w x 4)	100w
Total power rating	123w

2. **Divide total power ratings by the power supply efficiency rating.**
 $123w \div .65\% = 189.23w$
3. **Multiply total watts by 3.413 to convert to BTU/hr.**
 $189.23w \times 3.413 = 645.84 \text{ BTU/hr.}$
4. **Multiply by the number of system expanders installed in your facility.**

▼ To Install the System Into Four-Post Racks

The following instructions can be used to install the Netra E1 system expander into both the Sun StorEdge 72-inch tall (19-inch wide) rack and standard four-post telecom racks.

Rackmounting parts required are listed in “Ordering Information” on page 3.

1. **Attach the thumbscrew rack mounting brackets on either side of the system (see FIGURE 2-6).**

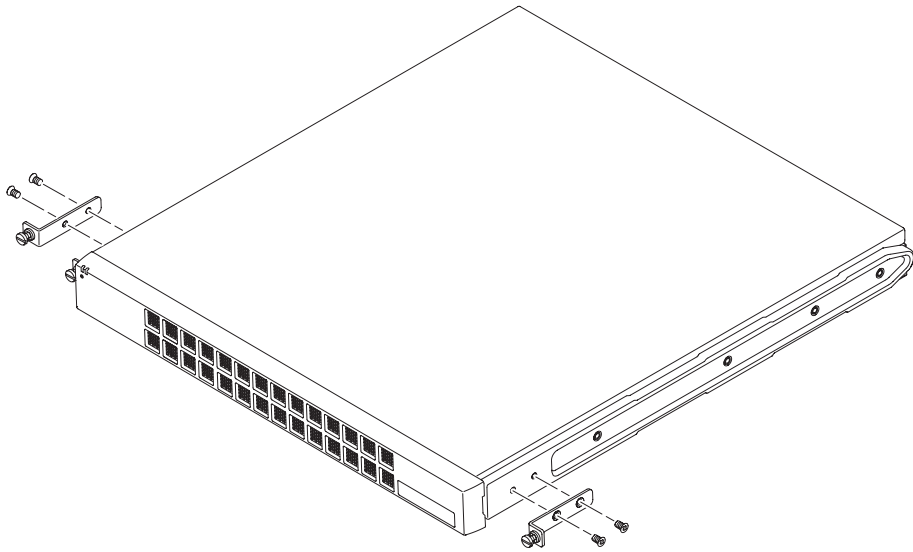


FIGURE 2-6 Attaching the Thumbscrew Brackets

2. **Position the two parts of the slide so that the double-angled end (A) is in the correct position for the rack you are installing into.**

For the Sun StorEdge™ 72-inch tall (19-inch wide) rack, the double-angled end (A) must be at the back (see FIGURE 2-7).

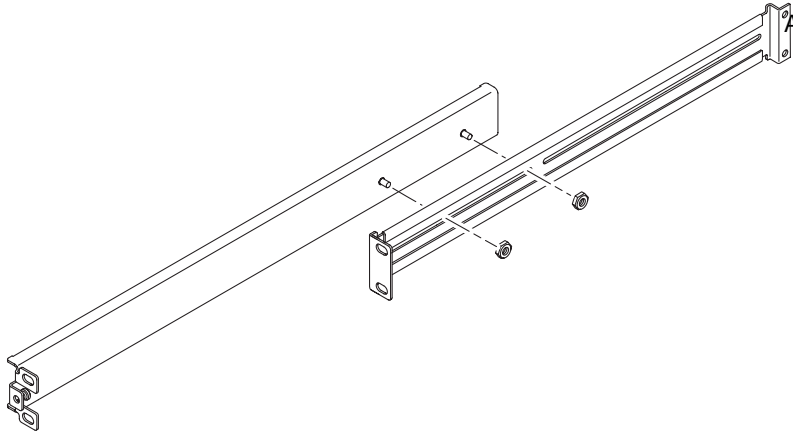


FIGURE 2-7 Positioning the Slide Mounts for a Sun StorEdge 72-inch Tall Rack

For a standard 19-inch wide rack, the double-angled end (A) must be at the front (see FIGURE 2-8).

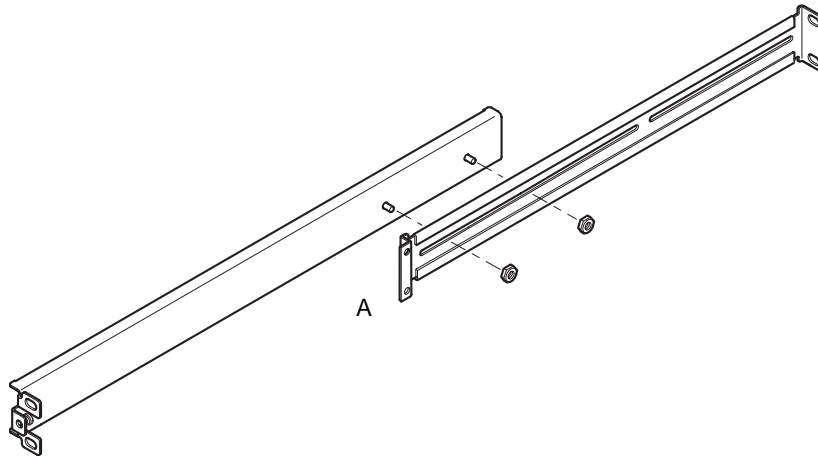


FIGURE 2-8 Positioning the Slide Mounts for a Standard 19-inch Wide Rack

3. **Loosely secure the two parts of the slide mounts, using the supplied M4 nuts.**
4. **Measure the distance between the front and rear posts of your rack.**

5. Adjust the slide mounts so that the distance between the front and rear mounting brackets is approximately the same as the distance between the front and rear posts of the rack.
6. Move the brackets so that the studs are in suitable slots, and tighten the nuts.
7. Fasten the slide mounts to the rack, using the screws supplied.
8. For a standard 19-inch rack, see FIGURE 2-9. Leave the screws slightly loose to allow adjustment as you slide the system into the rack.

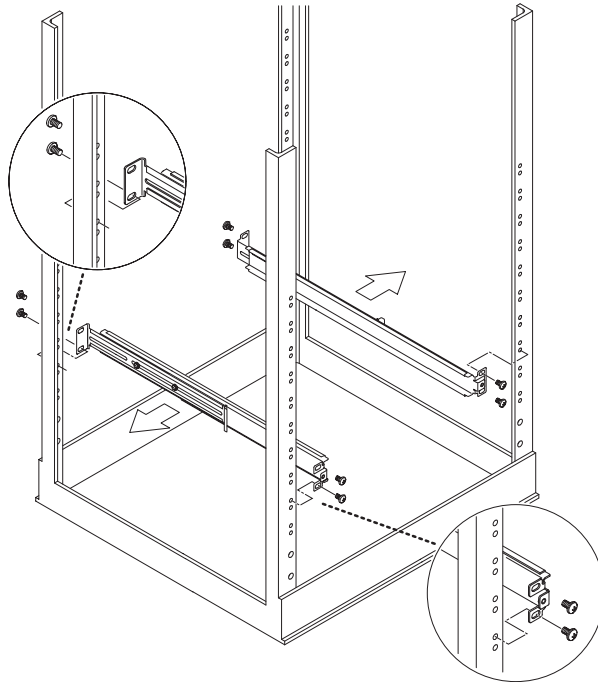


FIGURE 2-9 Fastening the Slide Mounts to a Standard 19-inch Rack (Rear View)

For the Sun StorEdge 72-inch rack, see FIGURE 2-10.

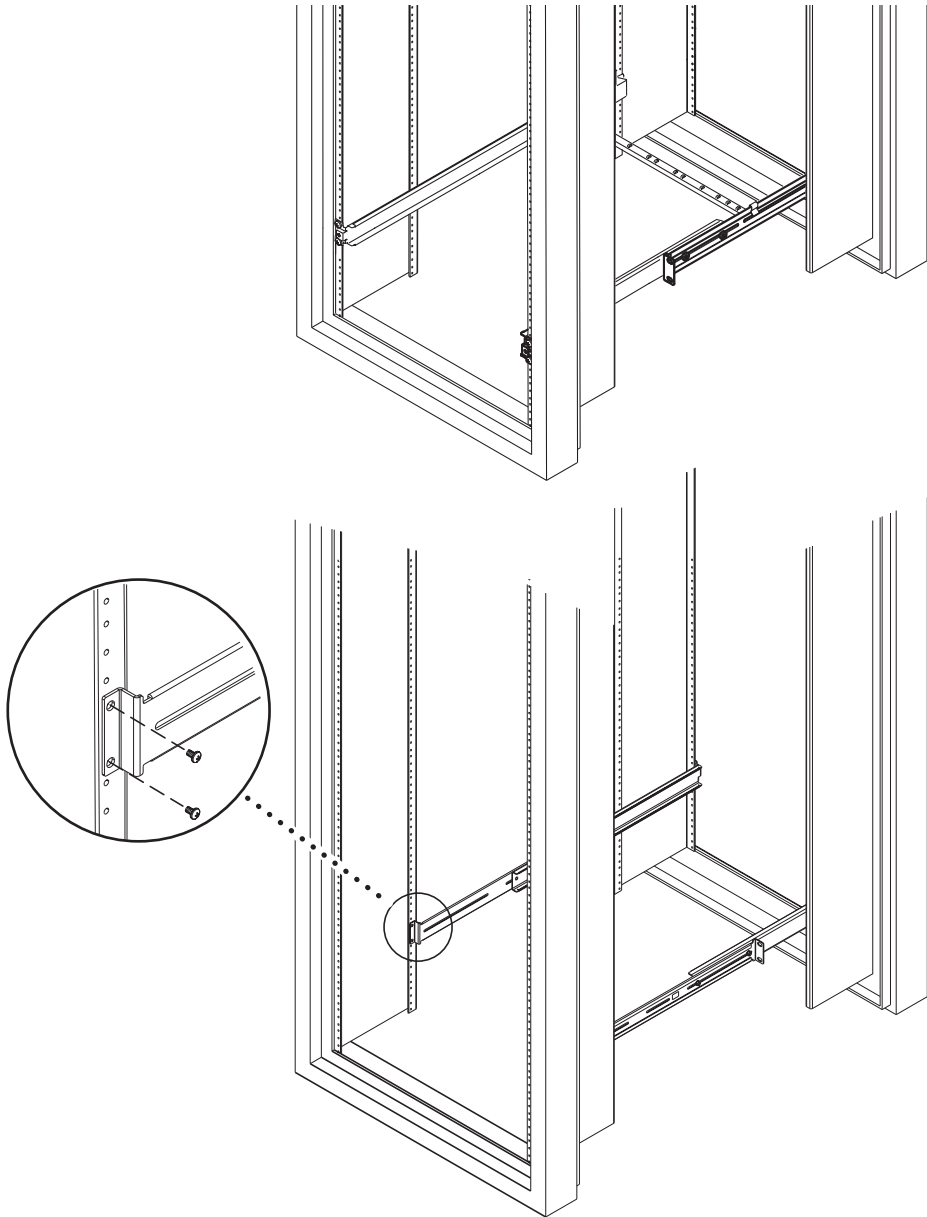


FIGURE 2-10 Fastening the Slide Mounts to a Sun StorEdge 72-inch Tall Rack – Front and Rear View (side panels removed for clarity)

9. Slide the Netra E1 PCI system expander into the rack (FIGURE 2-11).

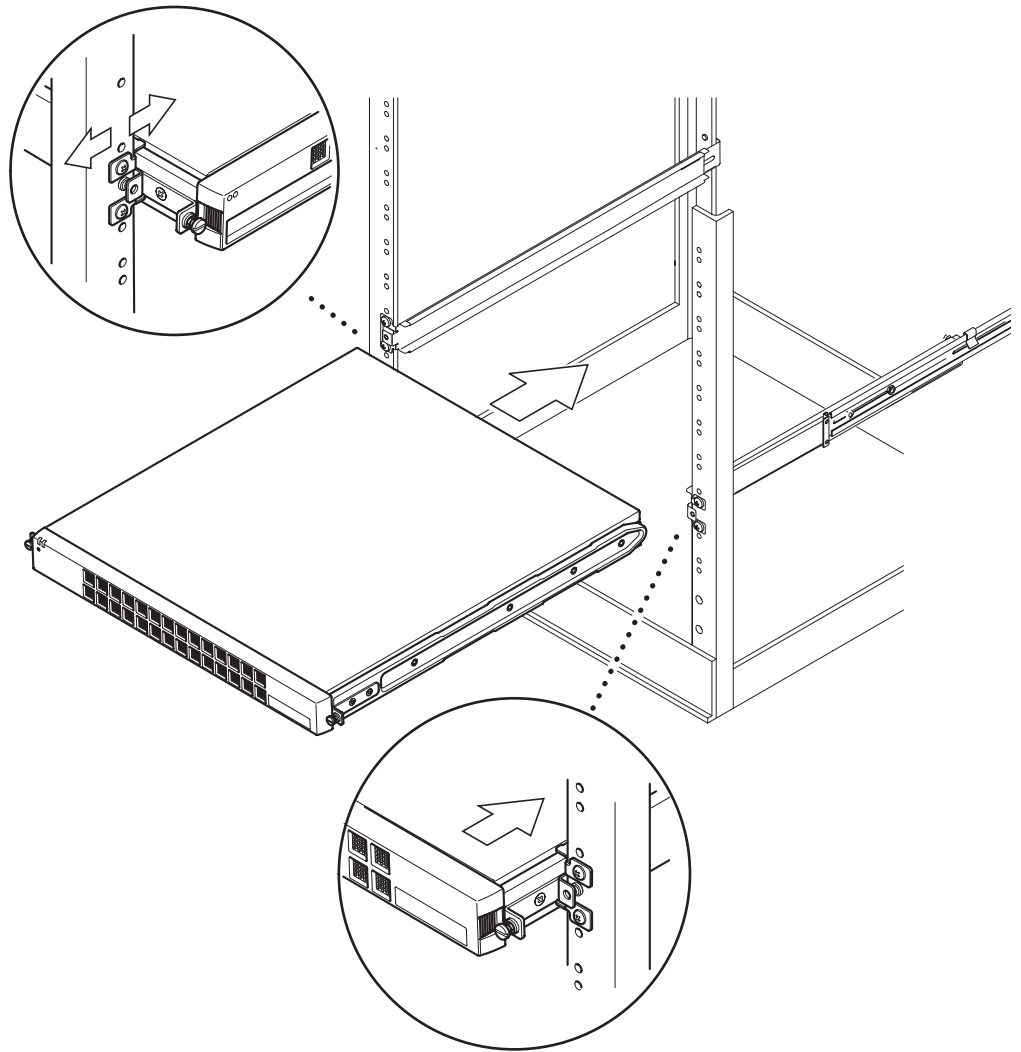


FIGURE 2-11 Sliding the Netra E1 PCI System Expander Into a Standard 19-inch Rack

- 10. Align the screws on the sides of the system with the slide mounts in the rack (FIGURE 2-12).**

If necessary, readjust the slide mount rails to align the system properly. The thumbscrews need to be finger-tight.

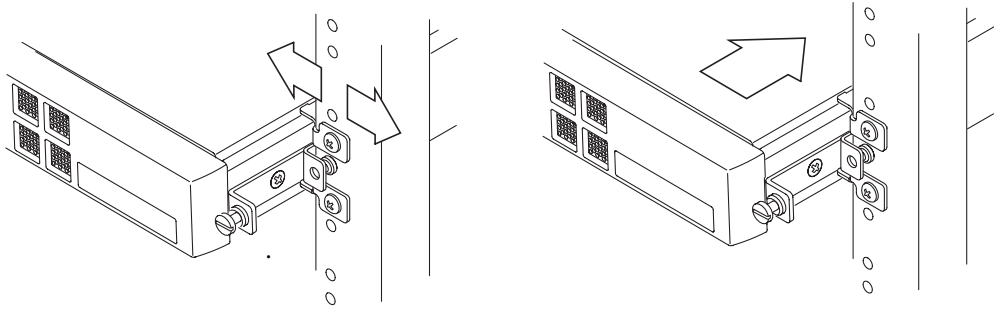


FIGURE 2-12 Adjusting the Slide Mount Rails

- 11. Tighten the slide mount rails in the rack if you have not fully secured them yet.**
- 12. When the slide mount rails are secure, use a screwdriver to tighten the thumbscrews in the fixed mounting brackets at the front of the system.**
The system is now securely installed in the rack.

13. Hook the cable management bracket over the slide mounts at the rear of the system, as shown in FIGURE 2-13.

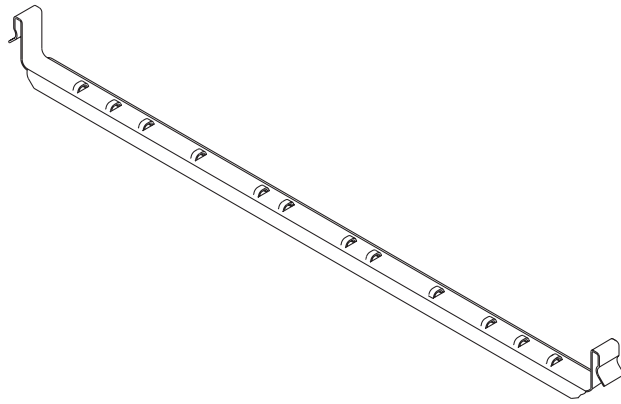


FIGURE 2-13 Cable Management Bracket

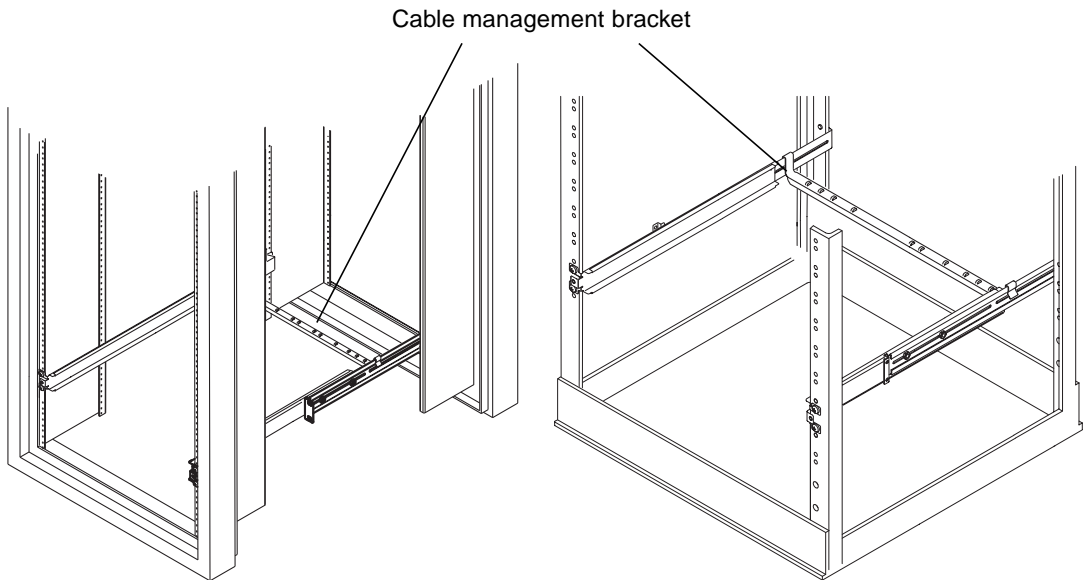


FIGURE 2-14 Cable Management Bracket on a Sun StorEdge or Standard 19-inch Rack

14. Secure cables by bundling together using cable ties attached to the bracket holes.

▼ To Install the System Into a Two-Post Relay Rack

1. Remove three of the screws from the plastic slide-mount fixings on the right and left panels of the unit (see FIGURE 2-15).

Note – Do not attach the rear brackets until you have completed Steps 1 through 4.

2. Attach the two front fixed brackets to the second and third tapped holes toward the front of the system.

Use the Phillips-head countersunk screws provided. See FIGURE 2-15, but do *not* install the rear brackets yet.

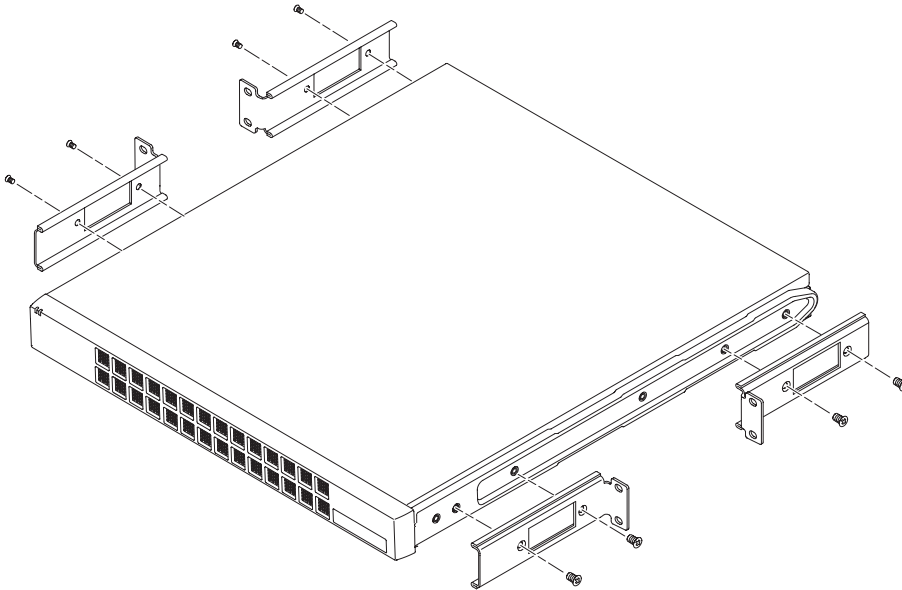


FIGURE 2-15 Installing the Fixed Mounting Brackets

3. Secure the system to the rack, using just the front brackets, but do not fully tighten the screws yet.
4. Fit the two rear fixed brackets to the two tapped holes at the rear of the system on each side, using the Phillips-head countersunk screws provided.

5. Secure the rear brackets to the rack in the appropriate place, as shown in FIGURE 2-16.

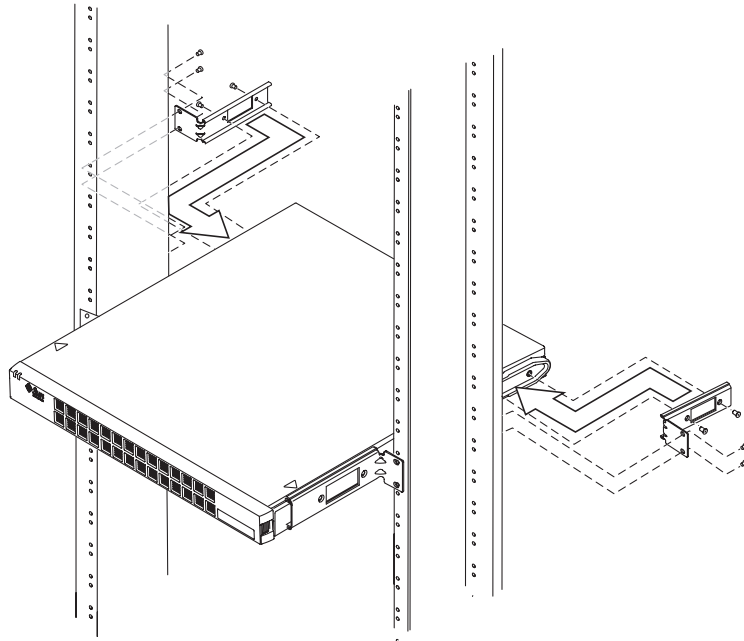


FIGURE 2-16 The PCI System Expander Installed in a Two-Post Relay Rack

6. Once you are certain that all the rack fixing screws are correctly aligned, you can fully tighten the screws.

Cabling the System Expander to the Host System

After you have installed the PCI cards into the system expander, and mounted the system expander into the rack, use the supplied cable to connect the system expander to the host system.

▼ To Install the Host Interface Card

- **Attach the host interface card to a PCI slot in your host system.**

See your host system documentation for specific instructions, required slot placement, or for any other requirements that are specific to your host system.

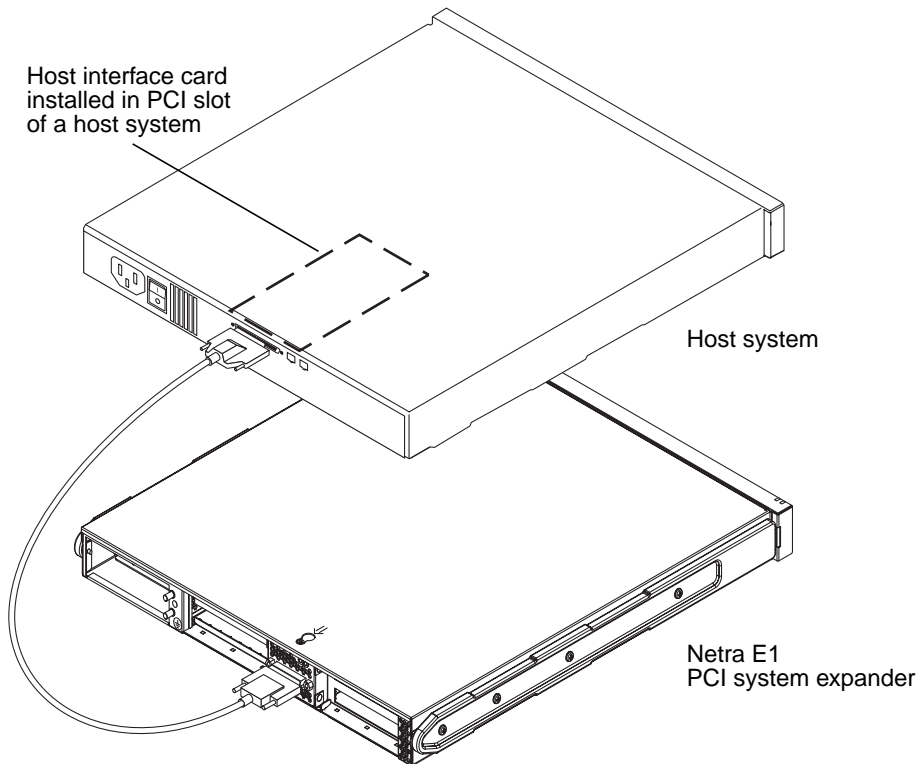


FIGURE 2-17 Host Interface Card Installed in the Host System

▼ To Attach the Host Connector Cable

1. **Attach one end of the connector cable to the host interface card installed in the host system as shown in FIGURE 2-17.**
2. **Attach the other end of the cable to the PCI connector in the system expander (FIGURE 2-17).**

The connector cable ends can be attached only in one direction. If the host system is off, continue with Step 3.



Caution – If the host system is powered on, the system expander will power on automatically as the cable is connected to the host system.

3. **Tighten all four captive cable screws securely.**

Make sure that the cable is supported so that there is no unnecessary stress on the host interface card.



Caution – Lack of physical support for the connector cable can cause intermittent connections and damage to the host or connector card. Always provide stress relief for the cabling.

4. **Reboot the host system.**

The startup sequence enables the host system to establish a connection with the PCI cards installed in the system expander.

Connecting the Power Cables

You must have the following hardware at your site to successfully connect your PCI system expander to power:

- A host interface card installed in the host system
- A circuit breaker (refer to “Site Power Source Requirements” on page 14)
- The power cables included with your Netra E1 PCI system expander

The procedures for connecting the power cables differ depending on whether you have an AC- or DC-powered system expander.

▼ To Connect to AC Power

- 1. Connect a grounding lug to the two vertically-oriented grounding posts located at the back of the system expander chassis.**
- 2. Secure the other end of the grounding cable to the earth ground in the building.**
If you are installing the PCI system expander into a rack, you can secure the grounding cable to a grounding point on the rack, as long as the rack is properly grounded to the earth ground in the building.
- 3. Connect the AC power cord included with your AC-powered system expander to an AC power source.**

Refer to “Site Power Source Requirements” on page 14 for the required circuit breaker rating.

▼ To Connect to DC Power

There are four parts to the process of connecting to DC power:

- Grounding the Netra E1 PCI system expander chassis
- Assembling the DC input cables
- Attaching the input cables to the system expander
- Attaching the two DC input cables to two DC power sources

1. Connect a grounding lug to the two vertically-oriented grounding posts located at the back of the system expander chassis.
2. Secure the other end of the grounding cable to the earth ground in the building.
If you are installing the PCI system expander into a rack, you can secure the grounding cable to a grounding point on the rack, as long as the rack is properly grounded to the earth ground in the building.
3. Verify that the DC power sources are off through the circuit breakers.



Caution – To avoid personal injury, *do not* proceed with these instructions until you have verified that the power is off to the DC power sources through the circuit breakers.

4. Verify that the DC input power cables are connected to the DC power sources through the circuit breakers.
Connect the first DC input power cable to DC power source A, and the second DC input power cable to DC power source B. Connect one DC input power cable to a DC connector at the back of the system expander.

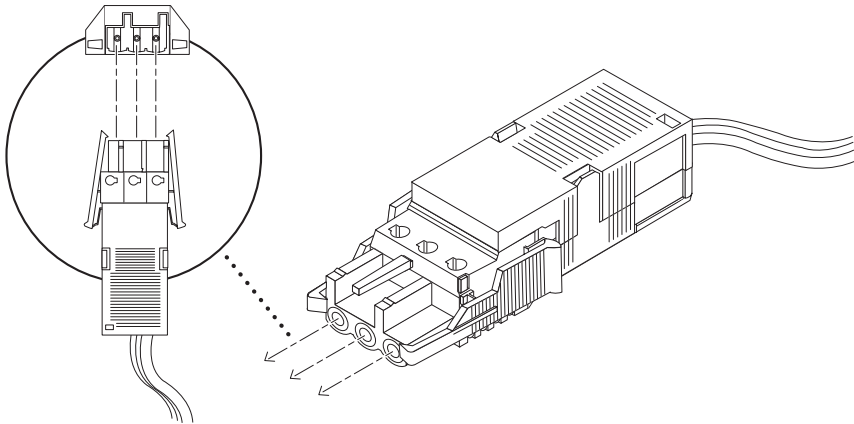


FIGURE 2-18 Connecting the DC Input Power Cable to the DC Connector

5. Repeat Step 4, connecting the second DC input power cable to the other DC connector at the rear of the system expander.
6. Turn on the circuit breakers to provide power to the system.
7. Connect the DC cables to two external DC power sources.
8. Connect the DC input cables to the DC connectors on the back of the Netra E1 PCI system expander chassis.

Powering On and Off

▼ To Power On the System Expander

1. **Confirm that the system expander cover is fastened in place, and that the power cables are connected correctly.**

Note – The system expander will power on automatically as the cable is connected to the host system, or as the host system is powered on.

2. **Press the momentary power switch to the On position (|).**

The switch will settle into the Standby position. The power switch is located on the back of the Netra E1 PCI system expander chassis, as shown in FIGURE 2-19. Verify by checking the power and fault LED, located on both the front and back of the system expander. Refer to “Power and Fault LEDs” on page 8 for LED descriptions.

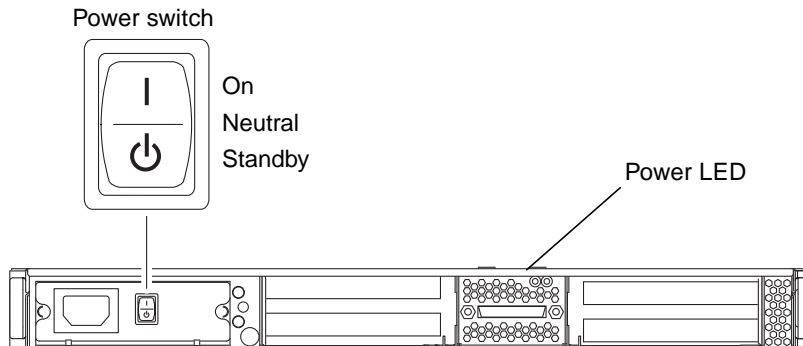


FIGURE 2-19 Location of the Power Switch and the Rear Power LED

3. **Power on and boot the host system.**

The startup sequence enables the host system to establish connection with the PCI cards installed in the system expander.

Refer to your host system documentation for instructions.

4. **Install and configure any software required to operate the PCI cards, using the host system.**

Refer to the PCI card documentation for instructions.

See “To Locate PCI Cards Installed in the System Expander” on page 49 for instructions about how to list the logical device names of the PCI cards installed in the system expander.

▼ To Power Off the System Expander

1. Power off the host system.



Caution – Do *not* switch off the system expander or disconnect the connector cable while the host system is running, or data transmission will be disrupted. If the connection has been interrupted, reboot your host system. The power-on sequence will reestablish connection between the host system and installed PCI cards.

2. Press the power switch on the system expander to the Standby position.

Both the power switch and power LED are located on the back of the system expander (see FIGURE 2-19).

3. Verify that the power LED indicates standby or off.

4. Disconnect the AC or DC input power cables from the system expander back.

If to disconnect a DC input power cable from the DC power connector, squeeze the two tabs on the sides of the DC input power cable and disconnect the DC input power cable from the DC power supply (FIGURE 2-20).

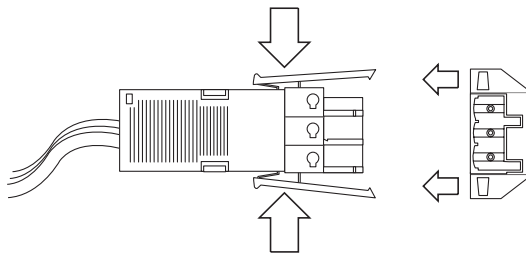


FIGURE 2-20 Disconnecting the DC Input Power Cable from the DC Power Connector

Troubleshooting

Perform the following procedure to isolate any problems that occur after installation of the Netra E1 PCI system expander.

▼ To Isolate Problems With the System Expander

1. Verify the following to ensure that the Netra E1 PCI system expander and PCI cards are properly installed.

- Is the host system powered on?
- Is the system expander powered on?
- Has the host system been rebooted after initial installation, or any lapse of power? The startup sequence enables the host system to establish connection with the PCI cards installed in the system expander.
- Is the power cord loose at the source or at the connection to the system expander?
- Is the PCI host interface card properly installed in the host system?
- Is the connector cable firmly connected to both the host interface card and the Netra E1 PCI system expander? The thumbscrews should be finger-tight.
- Are the PCI cards properly seated in the system expander's PCI card cage?
- Is there any physical damage to the following components:
 - Host interface card (installed in host system)
 - Host interface card connector cable
 - DC input connector cables (DC unit only)
 - PCI cards (installed in system expander) and/or cables
 - PCI card cage connectors

If there is noticeable physical damage to the host interface card or the host interface card connection cable, contact your service representative for replacement. If there is noticeable physical damage to PCI cards, contact their manufacturer. If PCI card cage connectors are damaged, contact your service representative for a replacement unit.

2. Verify that the OpenBoot™ PROM of your host system is Version 3.11 or higher. Version 3.11 and more current OpenBoot versions are fully compliant with Revision 2.1 of the *PCI Local Bus Specification*.

The OpenBoot PROM of the compatible Sun systems are flash devices, so they can be upgraded by a patch, if needed. The SunSolve Online web site <http://sunsolve.sun.com/> has the latest OpenBoot PROM patch revisions.

3. Verify that your host system can access the host interface card and all the cards installed in the system expander.

See “To Locate PCI Cards Installed in the System Expander” on page 49 for more information.

If none of the cards installed in the system expander registers by means of the `show-devs` command, reboot your host system. If this does not solve the problem, contact your local Enterprise Services representative for support.

If one card installed in the system expander is not printed in the output of the `show-devs` command, while the others are, install that card in the host system. If it operates properly in the host system, the card’s driver may not support bridging. Contact the PCI card manufacturer for information.

If the card does not operate correctly in the host system, the card might be damaged. Contact the manufacturer or dealer for service or a replacement.

4. If your system is displaying a flashing green LED, and pressing the On (|) symbol on the momentary power switch does not change the LED to a solid on green, either your power supply is malfunctioning, or your voltage input is below the required specification.

Contact your service representative for help.

5. If your system expander is displaying a solid on green LED and a flashing amber LED, and the system expander is not responding to the host system, it has electrically isolated itself to protect the host system.

Contact your service representative for help. Refer to TABLE 1-9 for information on other LED states.

6. Refer to “PCI Card Power Ratings” on page 21 to verify that the PCI cards you have installed in the system expander do not exceed the power supply restrictions.

Contact your service representative for replacement of the Netra E1 PCI system expander if these suggestions do not solve the problem.

Locating Installed PCI Cards

You can use the OpenBoot PROM `show-devs` command to verify that your host system recognizes each of the PCI cards installed in your Netra E1 PCI system expander. The system expander itself is transparent to the host system.

This chapter describes how to locate specific PCI cards using the `show-devs` command (this stands for show devices, which in this case are PCI cards).

▼ To Locate PCI Cards Installed in the System Expander

Use the `show-devs` command at the host system OpenBoot PROM prompt to locate specific PCI cards installed in the system expander.

Note – Follow the procedures outlined in your host system service manual or user’s guide for detailed instructions about the following steps.

1. **Bring up the OpenBoot (ok) prompt on the host system.**
 - **If the host system is not powered on**, power on and boot the system. After the system has booted, get to the `ok` system prompt as described in your host system documentation.
 - **If the host system is already powered on**, notify any users, and then get to the `ok` system prompt as described in your host system documentation.

2. At the ok prompt, use the show-devs command to list the system devices.

The output displays the logical device numbers of PCI cards that are installed in the system expander, using the following form:

/host-system/pci-slot[/bridge[/bridge]/card-in-slot]

For example:

```
ok show-devs
. . .
/pci@1f,4000/pci@2/pci@8
/pci@1f,4000/pci@2/pci@8/SUNW,hme@f,1
/pci@1f,4000/pci@2/pci@8/pci108e,1000@f
/pci@1f,4000/pci@2/pci@8/pci@e
/pci@1f,4000/pci@2/pci@8/pci@d
/pci@1f,4000/pci@2/pci@8/pci@c
/pci@1f,4000/pci@2/pci@8/pci@e/SUNW,isptwo@4
/pci@1f,4000/pci@2/pci@8/pci@e/SUNW,hme@0,1
/pci@1f,4000/pci@2/pci@8/pci@e/pci108e,1000@0
/pci@1f,4000/pci@2/pci@8/pci@e/SUNW,isptwo@4/st
/pci@1f,4000/pci@2/pci@8/pci@e/SUNW,isptwo@4/sd
/pci@1f,4000/pci@2/pci@8/pci@d/SUNW,isptwo@4
/pci@1f,4000/pci@2/pci@8/pci@d/SUNW,hme@0,1
/pci@1f,4000/pci@2/pci@8/pci@d/pci108e,1000@0
/pci@1f,4000/pci@2/pci@8/pci@d/SUNW,isptwo@4/st
/pci@1f,4000/pci@2/pci@8/pci@d/SUNW,isptwo@4/sd
/pci@1f,4000/pci@2/pci@8/pci@c/SUNW,qfe@3,1
/pci@1f,4000/pci@2/pci@8/pci@c/pci108e,1000@3
/pci@1f,4000/pci@2/pci@8/pci@c/SUNW,qfe@2,1
/pci@1f,4000/pci@2/pci@8/pci@c/pci108e,1000@2
/pci@1f,4000/pci@2/pci@8/pci@c/SUNW,qfe@1,1
/pci@1f,4000/pci@2/pci@8/pci@c/pci108e,1000@1
/pci@1f,4000/pci@2/pci@8/pci@c/SUNW,qfe@0,1
/pci@1f,4000/pci@2/pci@8/pci@c/pci108e,1000@0
```

Logical and Physical Device Numbers

When reading the `show-devs` output for system expander slots, note that the *logical* device numbers displayed are not the same as the *physical* slot numbers marked on the system expander. The `show-devs` command displays the logical slot numbers on the bridge chip that controls a given slot. Bridge chips are necessary because PCI buses can operate only within a limited distance. Software in the bridge chips extends this distance.

The logical slot numbers vary according to the host system being used, as well as the quantity and position of the PCI cards installed.

TABLE 3-1 shows how the logical and physical device numbers correspond.

TABLE 3-1 Logical and Physical Device Numbers

Physical Slot Numbers	Logical Device Numbers
Slot 1	... pci@8/pci@f
Slot 2	... /pci@8/pci@e
Slot 3	... /pci@8/pci@d
Slot 4	... /pci@8/pci@c

FIGURE 3-1 illustrates an example of the logical device numbers used when one Netra E1 PCI system expander is connected. The host system slot names vary according to the host system you are using.

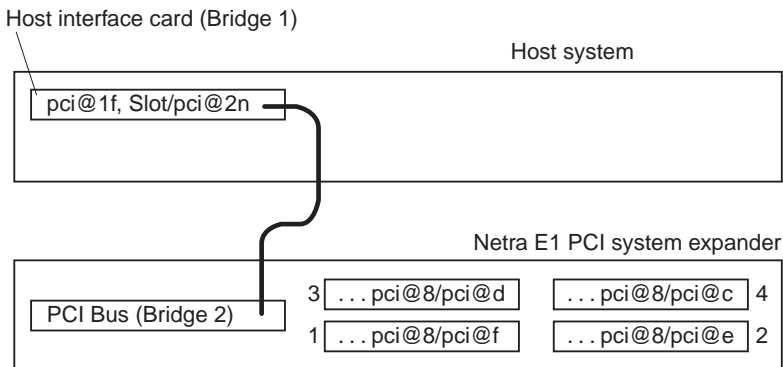


FIGURE 3-1 Logical and Physical Device Numbers With One System Expander

Removing or Replacing Cards in the Netra E1 PCI System Expander

Before replacing PCI cards, read the additional procedures for specific cards and the PCI Card power supply restrictions described in “PCI Card Power Ratings” on page 21.

This chapter is organized as follows:

- “To Shut Down the System Expander” on page 53
- “To Remove the Cover” on page 54
- “To Remove the PCI Card Cage” on page 55
- “To Replace PCI Cards” on page 57
- “To Replace the PCI Card Cage” on page 58

▼ To Shut Down the System Expander

Caution – Halt the host system before disconnecting the host system connector cable. Doing so while there is activity can result in damage to hardware and loss of data.

1. **Attach an antistatic wrist strap to your wrist and to the exposed metal back panel of the system expander.**

2. Disconnect the system expander from the host system connection cable.



Caution – Do *not* switch off the system expander or disconnect the connector cable while the host system is running. This will result in the loss of data transmission.

If the host system to system expander connection has been interrupted, you must reboot the host system. The startup sequence enables the host system to establish connection with the PCI cards installed in the system expander.

3. Disconnect the AC power cable or DC input cables from the system expander.

4. Remove the system expander from the rack.

Do not attempt to replace the PCI cards without first removing the system expander from the rack.

▼ To Remove the Cover

1. Using a #1 Phillips screwdriver, loosen the one screw that holds the top access cover, indicated by an arrow.

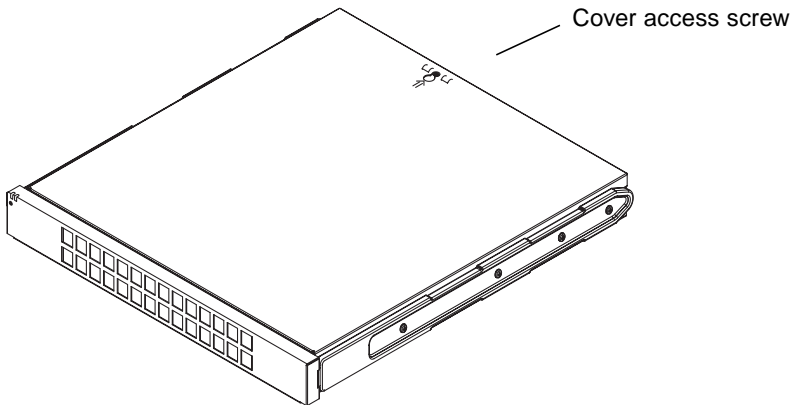


FIGURE 4-1 Netra E1 PCI System Expander Top Cover

2. Slide the top cover slightly toward the back of the system expander to allow the screw to fall through the keyhole slot.

You do not have to remove the screw from the chassis.

3. Lift the cover off the system expander and set it aside.

Note – You must remove the PCI card cage assembly from the system expander chassis to remove or replace PCI cards.

▼ To Remove the PCI Card Cage

1. Using a #1 Phillips screwdriver, loosen the one captive screw that holds the power distribution board in position.

You do not have to disconnect any of the power cables.

2. Slide the power distribution board toward the side wall of the system expander, disconnecting the PCI card cage connector.

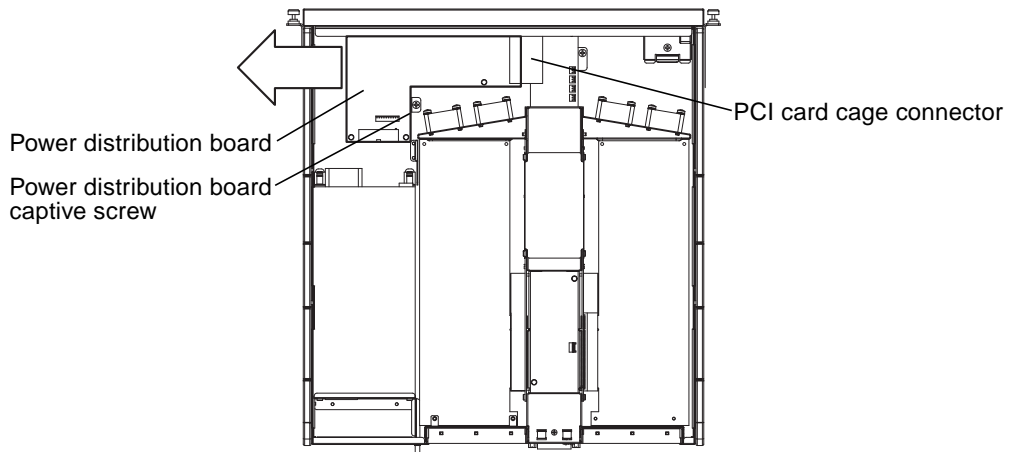


FIGURE 4-2 Disconnecting the Power Distribution Board from the PCI Card Cage

3. Loosen the PCI card cage captive screw shown in FIGURE 4-3.

4. Use the gripping area on the service label to push the PCI card cage toward the front of the chassis, then lift the card cage out of the back of the chassis.

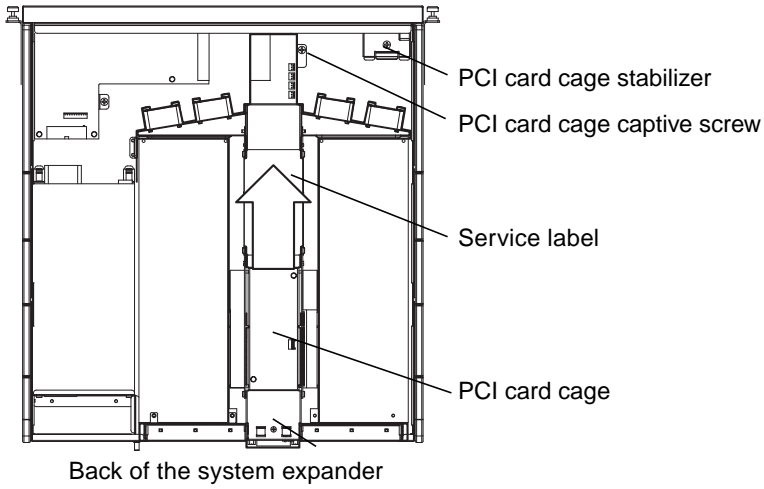


FIGURE 4-3 Removing the PCI Card Cage

▼ To Replace PCI Cards

1. Rotate the PCI card cage so that you can place the PCI card slot side under the lip of the PCI card cage stabilizer, as shown in FIGURE 4-4.

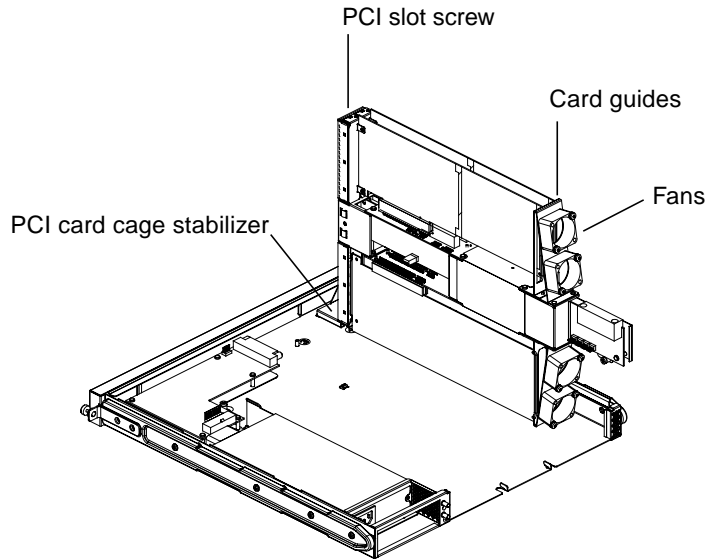


FIGURE 4-4 PCI Cards Installed in the PCI Card Cage Slots

2. Remove as many PCI cards as necessary.
3. Seat each replacement PCI card firmly into any empty PCI slot.

You can place PCI cards in any of the four PCI slots. However, some cards may require placement in a specific slot because they need to cable to another card, so refer to your PCI documentation.

Note – A maximum of two Sun Quad Fast Ethernet PCI cards are supported for installation in the system expander. Supported PCI slot assignments for two QFE cards are the slots marked 1 and 2, or slots 3 and 4. Do not install two QFE cards in slots that are on top of each other, such as 1 and 3, or slots 2 and 4.

Note – If you are installing long cards, it is helpful to insert the left edge into the card guide located near the fans first. Align the connectors on the side, and then push down firmly to seat the card.

4. **Fasten each card into the PCI slot with the screw you removed from the previously installed PCI card.**

▼ **To Replace the PCI Card Cage**

1. **Using the gripping area indicated on the service label, lift the PCI card cage from the PCI card cage stabilizer and slide it into its original position in the system expander chassis.**
2. **Align the captive screw with the screw hole built into the bottom of the chassis.**
3. **Using a #1 Phillips screwdriver, tighten the captive screw to hold the PCI card cage in place.**
4. **Slide the power distribution board toward the PCI card cage connector until they connect.**
5. **Align and tighten the power distribution board captive screw to hold the board in place.**
6. **Replace the top cover by sliding it into position. Tighten the top cover screw.**
7. **Refer to “Rackmounting the System Expander” on page 29 for rack mounting instructions.**

Index

A

AC site power source requirements, 14
accessing Sun documentation online, xxviii
attaching host connector cable, 41

C

cabling to host system, 40
circuit breaker requirements, 15
Conformity declarations, xv
connecting
 AC power, 42
 DC power, 42
connecting power cables, 42

D

DC circuit breakers, 15
DC power and grounding connector
 disconnecting, 45
DC site power source requirements, 14
DC supply and ground conductor
 requirements, 15
Declaration of conformity
 AC system expander, xv
 DC system expander, xvi
device names
 compared to physical slot numbers, 50
 format, 50

E

electrical specifications, 17
environmental specifications, 17

F

Four post racks, 31

H

Host interface card
 Installing into host system, 40

I

installation
 connector cable, 40
 precautions, 20
installing into rack, 29
installing PCI cards, 21
installing system expander, 31
isolating problems with system expander, 46

L

locating PCI cards, 49
logical device numbers, 51

N

- Netra E1 PCI system expander, 29
- Netra E1 PCI system expander, installing, 19
- Netra E1 system expander overview, 1

O

- OpenBoot PROM patches, 46
- OpenBoot prompt
 - accessing, 49
- ordering Sun documentation, xxviii
- overcurrent protection, 15
- overview
 - Netra E1 PCI system expander, 1

P

- PCI card, 21
- PCI cards
 - listing devices, 49
 - troubleshooting, 47
- PCI cards, installing, 21
- PCI slots
 - device names, 49
 - logical device numbers, 51
- physical device numbers, 51
- power restrictions, 21
- Powering off system expander, 45
- powering on system expander, 44

R

- regulatory compliance statements, iii
- related documentation, xxvii
- removing or replacing PCI cards, 53
- removing the PCI card cage, 55
- removing the system expander cover, 54
- replacing the PCI card cage, 58

S

- safety agency compliance statements, v
- shell prompts, xxvii
- show-devs command
 - listing PCI cards, 50
- shutting down the system expander, 53
- specifications
 - electrical, 17
 - environmental, 16
 - physical, 17
- SunSolve online website, 46

T

- troubleshooting the system expander, 46
- two-post telco relay rack, 38
- typographic conventions, xxvii

U

- using UNIX commands, xxvi