



Sun Ray™ Safety and Compliance Guide

Guide de conformité et de sécurité
Sicherheits- und Konformitätshandbuch
Guida alla sicurezza e conformità agli standard
Guía de seguridad y cumplimiento de normativas
Information om säkerhet och föreskrifter
安全性および準拠性に関するガイド
안전 및 준수
安全及符合性
安全與相符性

Sun Microsystems, Inc.
4150 Network Circle
Santa Clara, CA 95054 U.S.A.
650-960-1300

Part No. 816-4118-10
January 2002, Revision A

Send comments about this document to: docfeedback@sun.com

Copyright 2002 Sun Microsystems, Inc., 4150 Network Circle, Santa Clara, CA 95054 U.S.A. All rights reserved.

This product or document is distributed under licenses restricting its use, copying, distribution, and decompilation. No part of this product or document may be reproduced in any form by any means without prior written authorization of Sun and its licensors, if any. Third-party software, including font technology, is copyrighted and licensed from Sun suppliers.

Parts of the product may be derived from Berkeley BSD systems, licensed from the University of California. UNIX is a registered trademark in the U.S. and other countries, exclusively licensed through X/Open Company, Ltd.

Sun, Sun Microsystems, the Sun logo, docs.sun.com, Sun Ray, and Solaris are trademarks, registered trademarks, or service marks of Sun Microsystems, Inc. in the U.S. and other countries. All SPARC trademarks are used under license and are trademarks or registered trademarks of SPARC International, Inc. in the U.S. and other countries. Products bearing SPARC trademarks are based upon an architecture developed by Sun Microsystems, Inc. The Energy Star logo is a registered trademark of EPA.

The OPEN LOOK and Sun™ Graphical User Interface was developed by Sun Microsystems, Inc. for its users and licensees. Sun acknowledges the pioneering efforts of Xerox in researching and developing the concept of visual or graphical user interfaces for the computer industry. Sun holds a non-exclusive license from Xerox to the Xerox Graphical User Interface, which license also covers Sun's licensees who implement OPEN LOOK GUIs and otherwise comply with Sun's written license agreements.



As an Energy Star® partner, Sun Microsystems, Inc. has determined that configurations of this product that bear the Energy Star Logo meet the Energy Star guidelines for energy efficiency.

Federal Acquisitions: Commercial Software—Government Users Subject to Standard License Terms and Conditions.

DOCUMENTATION IS PROVIDED "AS IS" AND ALL EXPRESS OR IMPLIED CONDITIONS, REPRESENTATIONS AND WARRANTIES, INCLUDING ANY IMPLIED WARRANTY OF MERCHANTABILITY, FITNESS FOR A PARTICULAR PURPOSE OR NON-INFRINGEMENT, ARE DISCLAIMED, EXCEPT TO THE EXTENT THAT SUCH DISCLAIMERS ARE HELD TO BE LEGALLY INVALID.



Contents

Regulatory Compliance Statements	1
Safety Agency Compliance Statements	5
Conformité aux normes de sécurité	7
Einhaltung sicherheitsbehördlicher Vorschriften	9
Conformità alle norme di sicurezza	11
Declaraciones de cumplimiento de normativas de seguridad	13
Förklaring till säkerhetsföreskrifter	15
安全のための注意事項	17
안전 기관 준수 규정	19
安全机构的规章声明	21
安全措施符合性宣告	23
Sun Ray 1 Declaration of Conformity	25
Sun Ray 100 Declaration of Conformity	26

Sun Ray 150 Declaration of Conformity 27

Sun Ray Specifications 29

- Sun Ray 1 Specifications 30
- Sun Ray 100 Specifications 31
- Sun Ray 150 Specifications 32

Spécifications Sun Ray 33

- Spécifications Sun Ray 1 34
- Spécifications Sun Ray 100 35
- Spécifications Sun Ray 150 36

Sun Ray-Spezifikationen 37

- Spezifikationen für Sun Ray 1 38
- Spezifikationen für Sun Ray 100 39
- Spezifikationen für Sun Ray 150 40

Specifiche Sun Ray 41

- Specifiche Sun Ray 1 42
- Specifiche Sun Ray 100 43
- Specifiche Sun Ray 150 44

Especificaciones de Sun Ray 45

- Especificaciones de Sun Ray 1 46
- Especificaciones de Sun Ray 100 47
- Especificaciones de Sun Ray 150 48

Specifikationer för Sun Ray 49

- Specifikationer för Sun Ray 1 50
- Specifikationer för Sun Ray 100 51
- Specifikationer för Sun Ray 150 52

Sun Rayの仕様 53

Sun Ray 1 の仕様 54

Sun Ray 100 の仕様 55

Sun Ray 150 の仕様 56

Sun Ray 사양 57

Sun Ray 1 사양 58

Sun Ray 100 사양 59

Sun Ray 150 사양 60

Sun Ray 規格 61

Sun Ray 1 規格 62

Sun Ray 100 規格 63

Sun Ray 150 規格 64

Sun Ray 規格 65

Sun Ray 1 規格 66

Sun Ray 100 規格 67

Sun Ray 150 規格 68

Regulatory Compliance Statements

Your Sun product is marked to indicate its compliance class:

- Federal Communications Commission (FCC) — USA
- Industry Canada Equipment Standard for Digital Equipment (ICES-003) — Canada
- Voluntary Control Council for Interference (VCCI) — Japan
- Bureau of Standards Metrology and Inspection (BSMI) — Taiwan

Please read the appropriate section that corresponds to the marking on your Sun product before attempting to install the product.

FCC Class A Notice

This device complies with Part 15 of the FCC Rules. Operation is subject to the following two conditions:

1. This device may not cause harmful interference.
2. This device must accept any interference received, including interference that may cause undesired operation.

Note: This equipment has been tested and found to comply with the limits for a Class A digital device, pursuant to Part 15 of the FCC Rules. These limits are designed to provide reasonable protection against harmful interference when the equipment is operated in a commercial environment. This equipment generates, uses, and can radiate radio frequency energy, and if it is not installed and used in accordance with the instruction manual, it may cause harmful interference to radio communications. Operation of this equipment in a residential area is likely to cause harmful interference, in which case the user will be required to correct the interference at his own expense.

Shielded Cables: Connections between the workstation and peripherals must be made using shielded cables to comply with FCC radio frequency emission limits. Networking connections can be made using unshielded twisted-pair (UTP) cables.

Modifications: Any modifications made to this device that are not approved by Sun Microsystems, Inc. may void the authority granted to the user by the FCC to operate this equipment.

FCC Class B Notice

This device complies with Part 15 of the FCC Rules. Operation is subject to the following two conditions:

1. This device may not cause harmful interference.
2. This device must accept any interference received, including interference that may cause undesired operation.

Note: This equipment has been tested and found to comply with the limits for a Class B digital device, pursuant to Part 15 of the FCC Rules. These limits are designed to provide reasonable protection against harmful interference in a residential installation. This equipment generates, uses and can radiate radio frequency energy and, if not installed and used in accordance with the instructions, may cause harmful interference to radio communications. However, there is no guarantee that interference will not occur in a particular installation. If this equipment does cause harmful interference to radio or television reception, which can be determined by turning the equipment off and on, the user is encouraged to try to correct the interference by one or more of the following measures:

- Reorient or relocate the receiving antenna.
- Increase the separation between the equipment and receiver.
- Connect the equipment into an outlet on a circuit different from that to which the receiver is connected.
- Consult the dealer or an experienced radio/television technician for help.

Shielded Cables: Connections between the workstation and peripherals must be made using shielded cables in order to maintain compliance with FCC radio frequency emission limits. Networking connections can be made using unshielded twisted pair (UTP) cables.

Modifications: Any modifications made to this device that are not approved by Sun Microsystems, Inc. may void the authority granted to the user by the FCC to operate this equipment.

ICES-003 Class A Notice - Avis NMB-003, Classe A

This Class A digital apparatus complies with Canadian ICES-003.

Cet appareil numérique de la classe A est conforme à la norme NMB-003 du Canada.

ICES-003 Class B Notice - Avis NMB-003, Classe B

This Class B digital apparatus complies with Canadian ICES-003.

Cet appareil numérique de la classe B est conforme à la norme NMB-003 du Canada.


VCCI 基準について

クラス A VCCI 基準について

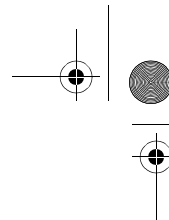
クラス A VCCI の表示があるワークステーションおよびオプション製品は、クラス A 情報技術装置です。これらの製品には、下記の項目が該当します。

この装置は、情報処理装置等電波障害自主規制協議会 (VCCI) の基準に基づくクラス A 情報技術装置です。この装置を家庭環境で使用すると電波妨害を引き起こすことがあります。この場合には使用者が適切な対策を講ずるよう要求されることがあります。

クラス B VCCI 基準について

クラス B VCCI の表示  があるワークステーションおよびオプション製品は、クラス B 情報技術装置です。これらの製品には、下記の項目が該当します。

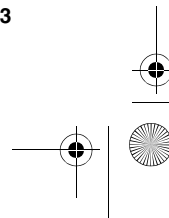
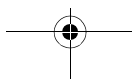
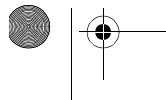
この装置は、情報処理装置等電波障害自主規制協議会 (VCCI) の基準に基づくクラス B 情報技術装置です。この装置は、家庭環境で使用することを目的としていますが、この装置がラジオやテレビジョン受信機に近接して使用されると、受信障害を引き起こすことがあります。取扱説明書に従って正しい取り扱いをしてください。



BSMI Class A Notice

The following statement is applicable to products shipped to Taiwan and marked as Class A on the product compliance label.

警告使用者：
這是甲類的資訊產品，在居住的環境中使用時，可能會造成射頻干擾，在這種情況下，使用者會被要求採取某些適當的對策。



Safety Agency Compliance Statements

Read this section before beginning any procedure. The following text provides safety precautions to follow when installing a Sun Microsystems product.

Safety Precautions

For your protection, observe the following safety precautions when setting up your equipment:

- Follow all cautions and instructions marked on the equipment.
- Ensure that the voltage and frequency of your power source match the voltage and frequency inscribed on the equipment's electrical rating label.
- Never push objects of any kind through openings in the equipment. Dangerous voltages may be present. Conductive foreign objects could produce a short circuit that could cause fire, electric shock, or damage to your equipment.

Symbols

The following symbols may appear in this book:



Caution – There is a risk of personal injury and equipment damage. Follow the instructions.



Caution – Hot surface. Avoid contact. Surfaces are hot and may cause personal injury if touched.



Caution – Hazardous voltages are present. To reduce the risk of electric shock and danger to personal health, follow the instructions.



On – Applies AC power to the system.

Depending on the type of power switch your device has, one of the following symbols may be used:



Off – Removes AC power from the system.



Standby – The On/Standby switch is in the standby position.

Modifications to Equipment

Do not make mechanical or electrical modifications to the equipment. Sun Microsystems is not responsible for regulatory compliance of a modified Sun product.

Placement of a Sun Product



Caution – Do not block or cover the openings of your Sun product. Never place a Sun product near a radiator or heat register. Failure to follow these guidelines can cause overheating and affect the reliability of your Sun product.



Caution – The workplace-dependent noise level defined in DIN 45 635 Part 1000 must be 70Db(A) or less.

SELV Compliance

Safety status of I/O connections comply to SELV requirements.

Power Cord Connection



Caution – Sun products are designed to work with single-phase power systems having a grounded neutral conductor. To reduce the risk of electric shock, do not plug Sun products into any other type of power system. Contact your facilities manager or a qualified electrician if you are not sure what type of power is supplied to your building.



Caution – Not all power cords have the same current ratings. Household extension cords do not have overload protection and are not meant for use with computer systems. Do not use household extension cords with your Sun product.



Caution – Your Sun product is shipped with a grounding type (three-wire) power cord. To reduce the risk of electric shock, always plug the cord into a grounded power outlet

The following caution applies only to devices with a Standby power switch:



Caution – The power switch of this product functions as a standby type device only. The power cord serves as the primary disconnect device for the system. Be sure to plug the power cord into a grounded power outlet that is nearby the system and is readily accessible. Do not connect the power cord when the power supply has been removed from the system chassis.

System Unit Cover

You must remove the cover of your Sun computer system unit to add cards, memory, or internal storage devices. Be sure to replace the top cover before powering on your computer system.



Caution – Do not operate Sun products without the top cover in place. Failure to take this precaution may result in personal injury and system damage.

Laser Compliance Notice

Sun products that use laser technology comply with Class 1 laser requirements.

Class 1 Laser Product
Luokan 1 Laserlaitte
Klasse 1 Laser Apparat
Laser Klasse 1

Conformité aux normes de sécurité

Lisez cette section avant toute exécution d'une procédure. Elle présente les mesures de sécurité à observer lors de l'installation d'un produit Sun Microsystems.

Mesures de sécurité

Pour votre protection, observez les mesures de sécurité suivantes lors de l'installation de l'équipement :

- Observez tous les avertissements et consignes indiqués sur l'équipement.
- Assurez-vous que la tension et la fréquence de votre source d'alimentation correspondent à la tension et à la fréquence indiquées dans les caractéristiques électriques de votre équipement.
- N'insérez en aucun cas un objet quelconque dans les orifices de l'équipement. Des tensions potentiellement dangereuses risquent d'être présentes dans l'équipement. Tout objet étranger conducteur risque de produire un court-circuit présentant un risque d'incendie ou de décharge électrique, ou susceptible d'endommager le matériel.

Symboles

Les symboles suivants peuvent figurer dans ce manuel :



Attention – Vous risquez d'endommager le matériel ou de vous blesser. Observez les consignes indiquées.



Attention – Surface brûlante. Evitez tout contact. Les surfaces sont brûlantes et peuvent provoquer des brûlures en cas de contact.



Attention – Tensions dangereuses. Pour réduire les risques de décharge électrique et de danger physique, observez les consignes indiquées.

Sous tension – Applique une alimentation secteur (CA) au système.

Suivant le type de commutateur d'alimentation de votre périphérique, vous pouvez trouver l'un des symboles suivants :



Hors tension – Coupe l'alimentation secteur (CA) du système.



Veille – Le commutateur de mise sous tension/mise en veille est en position veille.

Modifications de l'équipement

N'effectuez aucune modification mécanique ou électrique à l'équipement. Sun Microsystems ne peut garantir la conformité du produit modifié à la réglementation en cours.

Placement d'un produit Sun



Attention – Evitez d'obstruer ou de recouvrir les orifices du produit Sun. Ne jamais placer un produit Sun près d'un radiateur ou d'une source de chaleur. Si vous ne respectez pas ces instructions, vous risquez de provoquer une surchauffe qui peut affecter la fiabilité de votre produit Sun.



Attention – Le niveau de pression acoustique au poste de travail défini par la norme DIN 45 635 Part 1000 doit être inférieur ou égal à 70Db(A).

Conformité SELV

L'état de sécurité des connexions E/S est conforme aux exigences de la norme.

Connexion du cordon d'alimentation



Attention – Les produits Sun sont conçus pour fonctionner avec des systèmes d'alimentation électrique monophasés avec prise de terre. Pour réduire les risques de décharge électrique, ne branchez jamais les produits Sun sur une source d'alimentation d'un autre type. Contactez le gérant de votre bâtiment ou un électricien agréé si vous avez le moindre doute quant au type d'alimentation fourni dans votre bâtiment.



Attention – Tous les cordons d'alimentation ne présentent pas les mêmes caractéristiques électriques. Les rallonges à usage domestique ne disposent pas d'une protection contre les surcharges et ne conviennent pas pour les systèmes informatiques. Evitez par conséquent d'utiliser ce type de cordon avec votre produit Sun.



Attention – Votre produit Sun est livré avec un cordon d'alimentation muni d'un raccord à la terre (triphase). Pour réduire les risques de décharge électrique, branchez toujours ce cordon sur une source d'alimentation mise à la terre.

La mesure de sécurité suivante concerne uniquement les périphériques équipés d'un interrupteur Mise en veille :



Attention – Le commutateur d'alimentation de ce produit fonctionne uniquement comme un dispositif de mise en veille. C'est le cordon d'alimentation qui sert à mettre le système hors tension. Veillez, par conséquent, à raccorder le cordon d'alimentation à une prise secteur mise à la terre, située à proximité du système et facilement accessible. Ne raccordez pas le cordon d'alimentation lorsque le châssis du système n'est plus alimenté.

Couvercle

Pour ajouter des cartes, de la mémoire ou des unités de stockage internes, vous devrez démonter le couvercle de l'unité système Sun. Veillez à bien le refermer avant de mettre le système sous tension.



Attention – Ne faites pas fonctionner l'appareil pendant que le couvercle supérieur est ouvert. Le non-respect de cette précaution peut être la cause de blessures et provoquer des dégâts sur le système.

Avis de conformité relatif au laser

Les produits Sun qui utilisent une technologie laser sont conformes aux limites des appareils laser de la Classe 1.

Class 1 Laser Product
Luokan 1 Laserlaitte
Klasse 1 Laser Apparat
Laser Klasse 1

Einhaltung sicherheitsbe- hördlicher Vorschriften

Lesen Sie vor dem Ausführen von Arbeiten diesen Abschnitt. Im folgenden Text werden Sicherheitsvorkehrungen beschrieben, die Sie bei der Installation eines Sun Microsystems-Produkts beachten müssen.

Sicherheitsvorkehrungen

Treffen Sie zu Ihrem eigenen Schutz bei der Installation des Geräts die folgenden Sicherheitsvorkehrungen:

- Beachten Sie alle auf den Geräten angebrachten Warnhinweise und Anweisungen.
- Stellen Sie sicher, dass Spannung und Frequenz der Stromversorgung den Nennleistungen auf dem am Gerät angebrachten Etikett entsprechen.
- Führen Sie niemals Fremdoobjekte in Öffnungen am Gerät ein. Es können gefährliche Spannungen anliegen. Leitfähige Fremdoobjekte können einen Kurzschluss verursachen, der einen Brand, Stromschlag oder Geräteschaden herbeiführen kann.

Symbole

Die Symbole in diesem Handbuch haben folgende Bedeutung:



Achtung – Gefahr von Verletzung und Geräteschaden. Befolgen Sie die Anweisungen.



Achtung – Heiße Oberfläche. Nicht berühren, da Verletzungsgefahr durch heiße Oberfläche besteht.



Achtung – Gefährliche Spannungen. Befolgen Sie die Anweisungen, um Stromschläge und Verletzungen zu vermeiden.



Ein – Versorgt das System mit Wechselstrom.

Je nach Netzschaltertyp an Ihrem Gerät kann eines der folgenden Symbole benutzt werden:



Aus – Unterbricht die Wechselstromzufuhr zum Gerät.



Standby – Der Ein/Standby-Netzschalter befindet sich in der Standby-Position.

Änderungen an Sun-Geräten

Nehmen Sie keine mechanischen oder elektrischen Änderungen an den Geräten vor. Sun Microsystems ist für die Einhaltung der Sicherheitsvorschriften von modifizierten Sun-Produkten nicht haftbar.

Aufstellung von Sun-Geräten



Achtung – Geräteöffnungen Ihres Sun-Produkts dürfen nicht blockiert oder abgedeckt werden. Sun-Geräte sollten niemals in der Nähe von Heizkörpern oder Heißluftklappen aufgestellt werden. Die Nichtbeachtung dieser Richtlinien kann Überhitzung verursachen und die Zuverlässigkeit Ihres Sun-Geräts beeinträchtigen.



Achtung – Die unter DIN 45 635 Teil 1000 definierte arbeitsplatzbedingte Lautstärke darf 70 dB(A) nicht überschreiten.

Einhaltung der SELV-Richtlinien

Der Sicherheitsstatus der E/A-Verbindungen entspricht den SELV-Anforderungen.

Anschluss des Netzkabels



Achtung – Sun-Produkte sind für einphasige Stromversorgungssysteme mit einem geerdeten Nulleiter ausgelegt. Um die Stromschlaggefahr zu vermeiden, schließen Sie Sun-Produkte nicht an andere Stromquellen an. Wenden Sie sich an den zuständigen Gebäudeverwalter oder an einen qualifizierten Elektriker, wenn Sie nicht sicher wissen, an welche Art von Stromversorgungssystem Ihr Gebäude angeschlossen ist.



Achtung – Nicht alle Netzkabel haben die gleichen Nennwerte. Herkömmliche, im Haushalt verwendete Verlängerungskabel besitzen keinen Überlastungsschutz und sind daher für Computersysteme nicht geeignet. Verwenden Sie bei dem Sun-Produkt keine Haushalts-Verlängerungskabel.



Achtung – Ihr Sun-Produkt wird mit einem geerdeten Stromkabel (dreiadrig) geliefert. Um die Gefahr von Stromschlägen zu vermeiden, schließen Sie das Kabel nur an geerdete Steckdosen an.

Die folgende Warnung gilt nur für Geräte mit Standby-Netzschalter:



Achtung – Der Netzschalter dieses Geräts schaltet das Gerät nur ein und in den Standby-Zustand. Das Netzkabel ist die Hauptquelle des Systems zum Trennen der Stromzufuhr. Schließen Sie den Stecker des Netzkabels an eine in der Nähe befindliche, frei zugängliche, geerdete Netzsteckdose an. Schließen Sie das Netzkabel nicht an, wenn das Netzteil aus der Systemeinheit entfernt wurde.

Gehäuseabdeckung

Sie müssen die Abdeckung Ihres Sun-Computer-Systems entfernen, um Karten, Speicher oder interne Speichergeräte hinzuzufügen. Bringen Sie die obere Gehäuseabdeckung wieder an, bevor Sie Ihr System einschalten.



Achtung – Bei Betrieb des Systems ohne obere Abdeckung besteht die Gefahr von Verletzungen und Systemschäden.

Hinweis zur Laser-Konformität

Sun-Produkte, die die Laser-Technologie verwenden, entsprechen den Laser-Anforderungen der Klasse 1.

Class 1 Laser Product
Luokan 1 Laserlaite
Klasse 1 Laser Apparat
Laser Klasse 1

Conformità alle norme di sicurezza

Prima di eseguire qualsiasi procedura, leggere questa sezione. Di seguito vengono descritte le precauzioni di sicurezza da seguire e osservare durante l'installazione di un prodotto Sun Microsystems.

Precauzioni di sicurezza

Per motivi di sicurezza, si consiglia di osservare le precauzioni descritte di seguito durante l'installazione del dispositivo.

- Osservare tutte le istruzioni e le avvertenze riportate sul dispositivo.
- Verificare che la tensione e la frequenza della rete elettrica corrispondano ai valori di tensione e frequenza riportati sull'etichetta del dispositivo.
- Non introdurre mai oggetti di alcun tipo nelle aperture del dispositivo. In componenti interni potrebbero essere attraversati da alta tensione. Oggetti estranei di materiale conduttore possono causare cortocircuiti e provocare incendi, scosse elettriche o danni al dispositivo.

Simboli

In questo manuale possono comparire i seguenti simboli:



Attenzione – Rischio di lesioni personali e danni al dispositivo. Seguire le istruzioni.



Attenzione – Superficie molto calda. Evitare il contatto. Le superfici sono molto calde e, se toccate, possono provocare ustioni.



Attenzione – Componenti attraversati da alta tensione. Per ridurre il rischio di scosse elettriche e di lesioni personali, seguire le istruzioni.

On (Acceso) – Erogazione di corrente alternata al sistema.

A seconda del tipo di interruttore di alimentazione presente sul dispositivo, è possibile che sia presente uno dei seguenti simboli:



Off (Spento) - Interruzione dell'erogazione di corrente alternata al sistema.



On (Standby) – L'interruttore On/Standby è nella posizione di attesa.

Modifiche al dispositivo

Non apportare modifiche meccaniche o elettriche al dispositivo. Sun Microsystems declina ogni responsabilità sulla conformità alle normative di un prodotto Sun modificato.

Collocazione dei prodotti Sun



Attenzione – Non ostruire né coprire le aperture del prodotto Sun. Non collocare mai un prodotto Sun vicino a una fonte di calore. La mancata osservanza di queste avvertenze può provocare surriscaldamento e compromettere l'affidabilità del prodotto Sun.



Attenzione – Il livello di rumorosità nell'ambiente di lavoro definito dalla specifica DIN 45 635 parte 1000 deve essere pari o inferiore a 70Db(A).

Conformità SELV

Lo stato di sicurezza delle connessioni I/O è conforme ai requisiti SELV.

Connessione del cavo di alimentazione



Attenzione – I prodotti Sun sono progettati per funzionare con sistemi di alimentazione monofasici provvisti di un conduttore neutro con messa a terra. Per ridurre il rischio di scosse elettriche, non collegare i prodotti Sun a sistemi di alimentazione di tipo diverso. Se non si conosce con esattezza il tipo di rete elettrica installata nell'edificio, contattare l'amministratore o un elettricista qualificato.



Attenzione – Non tutti i cavi di alimentazione hanno la stessa tensione nominale. Le prolunghe per uso domestico non dispongono di protezione da sovraccarico e non sono adatte all'uso con computer. Non utilizzare prolunghe per uso domestico con i prodotti Sun.



Attenzione – I prodotti Sun sono forniti di un cavo di alimentazione a tre fili, di cui uno con messa a terra. Per ridurre il rischio di scosse elettriche, inserire sempre il cavo in una presa con messa a terra.

L'avvertenza seguente si riferisce soltanto ai dispositivi dotati di interruttore di alimentazione On/Standby:



Attenzione – L'interruttore di alimentazione di questo prodotto consente soltanto di portare il dispositivo in modalità di attesa. Il cavo di alimentazione agisce da dispositivo di scollegamento principale del sistema. Accertarsi che il cavo di alimentazione sia inserito in una presa dotata di messa a terra vicina al sistema e facilmente accessibile. Non collegare il cavo di alimentazione quando l'alimentatore è stato rimosso dal telaio del sistema.

Coperchio dell'unità del sistema

Per aggiungere schede, moduli di memoria o altre opzioni interne, è necessario rimuovere il coperchio superiore dell'unità del sistema Sun. Accertarsi di aver chiuso correttamente il coperchio prima di alimentare il sistema.



Attenzione – Non accendere il sistema se il coperchio superiore è aperto. La mancata osservanza di questa precauzione può provocare lesioni personali e danni al sistema.

Avviso di conformità alle certificazioni laser

I prodotti Sun che fanno uso di tecnologie laser sono conformi ai requisiti di Classe 1 per i laser.

Class 1 Laser Product
Luokan 1 Laserlaitte
Klasse 1 Laser Apparat
Laser Klasse 1

Declaraciones de cumplimiento de normativas de seguridad

Lea esta sección antes de iniciar cualquier proceso. Este documento proporciona las precauciones de seguridad que se deben tener en cuenta durante la instalación de cualquier producto de Sun Microsystems.

Precauciones de seguridad

Para su protección personal, observe las siguientes medidas de seguridad durante la instalación del equipo:

- Siga todos los avisos e instrucciones que aparecen en el equipo.
- Asegúrese de que el voltaje y la frecuencia de la red eléctrica concuerdan con las descritas en las etiquetas sobre la capacidad eléctrica del equipo.
- No introduzca nunca objetos a través de los orificios del equipo. Puede haber puntos de voltaje peligrosos. Los objetos extraños conductores de la electricidad pueden producir cortocircuitos que provoquen incendios, descargas eléctricas o daños al equipo.

Símbolos

En este manual pueden aparecer los símbolos siguientes:



Precaución: Existe el riesgo de lesiones personales y daños al equipo. Siga las instrucciones.



Precaución: Superficie caliente. Evite el contacto. Las superficies están calientes y pueden provocar lesiones personales si se tocan.



Precaución: Voltaje peligroso. Para reducir el riesgo de descargas eléctricas y daños para la salud, siga las instrucciones.



Encendido: Suministra corriente alterna al sistema.

Dependiendo del tipo de interruptor de alimentación del dispositivo, se puede utilizar uno de los símbolos siguientes:



Apagado: Detiene el suministro de corriente alterna al sistema.



Espera: El interruptor de encendido/espera está situado en la posición de espera.

Modificaciones en el equipo

No realice modificaciones de tipo mecánico o eléctrico en el equipo. Sun Microsystems no se hace responsable del cumplimiento de la normativa de seguridad en los equipos Sun que hayan sufrido alguna modificación.

Ubicación de un producto Sun



Precaución: No obstruya ni cubra los orificios del producto Sun. No sitúe nunca un producto Sun cerca de radiadores o de fuentes de calor. Si no sigue las directrices puede provocar un sobrecalentamiento que afecte la fiabilidad del producto.



Precaución: El nivel de ruido, según el lugar de trabajo, determinado en la sección 1000 de la norma DIN 45 635 debe ser de 70 Db (A) o inferior.

Normativa SELV

El estado de seguridad de las conexiones de E/S cumple con los requisitos de la normativa SELV.

Conexión del cable de alimentación



Precaución: Los productos Sun están diseñados para trabajar en sistemas de corriente monofásica con un conductor neutro a tierra. Para reducir el riesgo de descarga eléctrica, no conecte ningún producto Sun a otros sistemas de alimentación. Póngase en contacto con el responsable de mantenimiento o con un electricista cualificado si no está seguro del sistema de alimentación eléctrica del que se dispone en su edificio.



Precaución: No todos los cables de alimentación tienen la misma capacidad. Los alargadores domésticos no están provistos de protecciones contra sobrecargas y, por tanto, no son apropiados para su uso con equipos. No utilice alargadores domésticos para conectar los productos Sun.



Precaución: Con el producto Sun se proporciona un cable de alimentación (trifásico) con toma de tierra. Para reducir el riesgo de descargas eléctricas conéctelo siempre a un enchufe con toma de tierra.

La siguiente advertencia se aplica solamente a equipos con un interruptor de encendido con posición de espera:



Precaución: El interruptor de encendido de este producto funciona exclusivamente como dispositivo de puesta en espera. El cable de alimentación está diseñado para ser el elemento primario de desconexión del equipo. El equipo debe instalarse cerca del enchufe de forma que este último pueda ser fácil y rápidamente accesible. No conecte el cable de alimentación cuando se ha retirado el suministro de alimentación del chasis del sistema.

Cubierta de la unidad del sistema

Cuando sea necesario añadir tarjetas, memoria o dispositivos internos, debe quitar la cubierta del sistema Sun computer. Asegúrese de cerrar las cubiertas antes de volver a encender el equipo.



Precaución: Es peligroso hacer funcionar el sistema con la cubierta superior. Si no tiene en cuenta esta medida puede sufrir lesiones personales o provocar daños al equipo.

Aviso de cumplimiento con los requisitos de láser

Los productos Sun que utilizan la tecnología láser cumplen con los requisitos de productos láser de la Clase 1.

Class 1 Laser Product
Luokan 1 Laserlaite
Klasse 1 Laser Apparat
Laser Klasse 1

Förklaring till säkerhetsföreskrifter

Läs det här avsnittet innan du gör något annat. I nedanstående text ges säkerhetsföreskrifter som ska följas när du installerar en produkt från Sun Microsystems.

Säkerhetsföreskrifter

För din egen säkerhet bör du vidta nedanstående säkerhetsåtgärder när du installerar utrustningen:

- Följ alla varningar och instruktioner som är utmärkta på utrustningen.
- Kontrollera att spänningen och strömförsörjningsenhetens frekvens stämmer överens med spänningen och frekvensen på utrustningens elektriska märkettikett.
- För aldrig in några typer av föremål i öppningar på utrustningen. Det kan förekomma farliga spänningar. Elektriskt ledande främmande föremål kan orsaka kortslutning som i sin tur kan orsaka brand, elektriska stötar eller skada på utrustningen.

Symboler

Följande symboler kan förekomma i boken:



Varning – Det finns risk för personskada och att utrustningen skadas. Följ instruktionerna.



Varning – Mycket varm yta. Undvik kontakt. Ytorna är mycket varma och kan orsaka personskador om de vidrörs.



Varning – Farliga spänningar. Minimera risken för elektriska stötar och hälsofara genom att följa instruktionerna noggrant.



På – Datorn förses med växelström.

En av följande symboler kan användas beroende på vilken typ av strömbrytare som finns på enheten:



Av - Kopplar bort växelström från datorn.



Standby – Omkopplaren På/Standby är i standby-läge.

Ändringar på utrustningen

Gör inte mekaniska eller elektriska ändringar på utrustningen. Sun Microsystems ansvarar inte för att en ändrad produkt från Sun uppfyller säkerhetsföreskrifterna.

Placering av en produkt från Sun



Varning – Blockera eller täck inte över öppningarna på produkten. Placera aldrig en Sun-produkt i närheten av ett element eller en värmeregulator. Om du inte följer riktlinjerna kan produkten överhettas, vilket i sin tur påverkar produktens funktion.



Varning – Den arbetsplatsberoende bullernivån som anges i DIN 45 635 Del 1000 måste vara 70 Db(A) eller lägre.

Uppfyller krav på extra låg spänning (SELV)

Säkerhetsstatus för I/O-anslutningarna överensstämmer med kraven på extra låg spänning (SELV).

Nätanslutning



Varning – Sun-produkter utformas för att fungera med enfasnät med en jordad neutral ledare. Om du vill minimera risken för elektriska stötar ska du inte ansluta produkterna från Sun till någon annan typ av elnät. Kontakta den som ansvarar för lokalerna eller en utbildad elektriker om du är osäker på vilken typ av nät som lokalerna är anslutna till.



Varning – Alla nätsladdar har inte samma strömkapacitet. Skarvsladdar för hushållsbruk saknar skydd för överbelastning och är inte avsedda att användas till datorer. Använd inte skarvsladdar för hushållsbruk till produkten.



Varning – Produkten levereras med en jordad nätsladd (tre ledare). Anslut alltid sladden till ett jordat eluttag, eftersom det minskar risken för elektriska stötar.

Följande varning gäller endast för enheter med en Standby-strömbrytare:



Varning – Produktens strömbrytare fungerar endast som standby-enhet. Nätsladden är det huvudsakliga sättet att stänga av strömmen för datorn. Var noga med att ansluta nätsladden till ett jordat, lättåtkomligt eluttag i närheten av datorn. Anslut inte nätsladden när kraftaggregatet har avlägsnats från datorns chassi.

Datorhölje

Du måste öppna Sun-datorsystemets hölje om du vill lägga till kort, minne eller interna alternativ. Se till att stänga höljet ordentligt innan du startar systemet.



Varning – Använd inte systemet när höljet är öppet. Om du inte är noggrann med detta kan du råka ut för personskador eller skador på datorn.

Information om laserkrav

Produkter från Sun som utnyttjar laserteknik uppfyller laserkraven för Klass 1.

Class 1 Laser Product
Luokan 1 Laserlaite
Klasse 1 Laser Apparat
Laser Klasse 1

安全のための注意事項

すべての作業に先立って、この章を必ずお読みください。この章では Sun Microsystems, Inc. の製品を安全に取り扱っていただくための注意事項について説明しています。

取り扱いの注意

システムを設置する場合には、次のことに注意してください。

- 装置上に記載されている注意事項や取り扱い方法に従ってください。
- ご使用の電源の電圧や周波数が、装置の電気定格表示と一致していることを確認してください。
- 装置の開口部に物を差し込まないでください。内部は高電圧になります。金属など導体を入れるとショートして、発火、感電、装置の損傷の原因となることがあります。

記号について

このマニュアルでは、以下の記号を使用しています。



注意 - 事故や装置故障が発生する危険性があります。指示に従ってください。



注意 - 表面は高温です。触れないでください。火傷をする危険性があります。



警告 - 高電圧です。感電や怪我を防ぐため、説明に従ってください。

オン - システムに AC 電源を供給します。

装置の電源スイッチの種類に応じて、以下のどちらかの記号を使用しています。



オフ - システムへの AC 電源の供給を停止します。



スタンバイ - システムはスタンバイモードになっています。

装置の改造

装置に対して機械的または電気的な改造をしないでください。Sun Microsystems, Inc. は、改造されたサンの製品に対して一切の責任を負いません。

サン製品の設置場所



注意 - 装置の開口部を塞いだり覆ったりしないでください。また、装置の近くに放熱機器を置かないでください。このガイドラインに従わないと、装置が過熱し、信頼性が損われます。



注意 - ドイツ規格協会 (DIN) 45 635 第 1000 部で定められている作業環境の騒音の水準が 70dB(A) 以下である必要があります。

SELV 対応

入出力接続の安全状態は、SELV (Safety Extra Low Voltage) の条件を満たしています。

電源コードの接続



警告 – サンの製品は、アースされた中性線を持つ単相電力系を使用する設計になっています。それ以外の電源にサンの製品を接続すると、感電や故障の原因になります。建物に供給されている電力の種類がわからない場合は、施設の管理者または有資格の技術者に問い合わせてください。



警告 – 必ずしもすべての電源コードの定格電流が同じではありません。家庭用の延長コードには過負荷保護がないため、コンピュータ用として使用できません。家庭用延長コードをサンの製品に接続しないでください。



警告 – サンの製品には、アース付き（3線式）の電源コードを使用しています。アースしたコンセントに電源コードを接続してください。この警告を守らない場合は、感電する危険性があります。

次の警告は、スタンバイ電源スイッチのある装置にのみ適用されます。



警告 – この製品はスタンバイ形式の電源スイッチのみを採用しています。システムの電源を完全に切るためには、電源プラグを抜いてください。設置場所の近くのアースされた電源コンセントに電源プラグを差し込んでください。システムシャーシから電源装置が取り外された状態で、電源コードを接続しないでください。

システム本体のカバー

カード、メモリー、内部オプションを追加するには、サンのコンピュータシステムユニットのドアを開ける必要があります。作業後は、ドアを閉め、ロックしたことを確認してから、システムの電源を入れてください。



警告 – システム動作時には、必ず上部ドアを閉めてください。この警告を無視した場合、人体に被害が及ぶか、あるいはシステムを破損する可能性があります。

レーザー規定適合について

サンの製品は、レーザー規定クラス 1 に準拠するレーザー技術を使用しています。

Class 1 Laser Product
Luokan 1 Laserlaite
Klasse 1 Laser Apparat
Laser Klasse 1

안전 기관 준수 규정

절차를 수행하기 전에 다음 절의 내용을 숙지하십시오. 다음은 Sun Microsystems 제품을 설치할 때 준수해야 할 안전 예방 조치를 제공합니다.

안전 예방 조치

사용자 보호를 위해 장비를 설치할 때 다음의 안전 예방 조치를 준수하십시오.

- 장비에 표시된 모든 주의 사항과 지침을 준수하십시오.
- 전원의 전압 및 주파수가 장비의 전기 정격 레이블에 표시된 전압 및 주파수와 일치하는지 확인하십시오.
- 장비의 개구부에 어떠한 물체도 집어 넣지 마십시오. 고압 전류가 흐르고 있을 수 있습니다. 전도성의 이물질은 누전을 유발하여 화재나 감전 또는 장비 손상이 발생할 수 있습니다.

기호

이 책에서는 다음 기호를 사용합니다.



주의 - 신체의 상해 또는 장비 손상의 위험이 있습니다. 해당 지침을 준수하십시오.



주의 - 표면이 뜨겁습니다. 만지지 마십시오. 표면이 뜨거우므로 만지면 신체적 부상을 입을 수 있습니다.



주의 - 위험한 고압 전류가 흐르고 있습니다. 감전 및 신체적 부상의 위험을 줄이기 위해 다음 지침을 준수하십시오.



켜짐 - 시스템에 AC 전원을 공급합니다.

장치의 전원 스위치 유형에 따라 다음 기호 중 하나가 사용될 수 있습니다.



꺼짐 - 시스템에서 AC 전원을 제거합니다.



대기 - 켜짐/대기 스위치가 대기 위치에 있습니다.

장비 변형

장비를 기계적 또는 전기적으로 변형하지 마십시오. Sun Microsystems는 변형된 Sun 제품의 규정 준수에 대해서는 책임을 지지 않습니다.

Sun 제품의 배치



주의 - Sun 제품의 개구부를 막거나 덮지 마십시오. Sun 제품을 난방 장치 가까이 두지 마십시오. 이 지침을 준수하지 않으면 Sun 제품이 과열되어 정상적인 작동에 영향을 줄 수 있습니다.



주의 - DIN 45 635 Part 1000에서 정의한 작업 공간에 따른 소음 수준은 70Db(A) 이하여야 합니다.

SELV 규격 준수

입/출력 연결의 안전 상태가 SELV 요구 사항을 준수합니다.

전원 코드 연결



주의 - Sun 제품은 접지 단자가 있는 단상 전원 시스템을 사용하여 동작하도록 설계되었습니다. 감전의 위험을 줄이려면 Sun 제품을 다른 종류의 전원에 연결하지 마십시오. 설치하려는 장소에 공급되는 전원 종류를 정확하게 모르는 경우에는 설비 관리자나 전기 기술자에게 문의하십시오.



주의 - 모든 전원 코드의 정격 전류가 동일한 것은 아닙니다. 가정용 연장 코드에는 과부하 보호 장치가 없으므로 컴퓨터 시스템에는 적합하지 않습니다. 따라서 Sun 제품에 가정용 코드를 사용하지 마십시오.



주의 - Sun 제품에는 접지 단자(3개의 단자)가 있는 전원 코드가 제공됩니다. 감전의 위험을 줄이려면 전원 코드를 항상 접지된 전원 콘센트에 연결하십시오.

다음의 주의 사항은 대기 전원 스위치가 있는 장치에만 적용됩니다.



주의 - 이 제품의 전원 스위치는 대기 유형 장치의 기능만 수행합니다. 전원 코드가 시스템의 기본 연결 해제 장치의 역할을 수행합니다. 전원 코드를 시스템 가까이에 있어 액세스가 간편한 접지된 전원 콘센트에 연결하십시오. 전원 공급 장치를 시스템 새시에서 분리한 경우에는 전원 코드를 연결하지 마십시오.

시스템 장치 커버

카드나 메모리 또는 내부 저장 장치를 추가하려면 Sun 컴퓨터 시스템 장치의 커버를 제거해야 합니다. 시스템 전원을 켜기 전에 커버를 다시 덮었는지 확인하십시오.



주의 - 상부 커버가 제거된 상태에서 Sun 제품을 작동하지 마십시오. 이 주의 사항을 준수하지 않으면 신체적 부상이나 시스템 손상이 발생할 수 있습니다.

레이저 규정 준수 고지 사항

레이저 기술을 사용하는 Sun 제품은 Class 1 레이저 요구 사항을 준수합니다.

Class 1 Laser Product
Luokan 1 Laserlaite
Klasse 1 Laser Apparat
Laser Klasse 1

安全机构的规章声明

在开始任何操作之前，请先阅读本节内容。下文介绍安装 Sun Microsystems 产品时应注意的安全事项。

安全注意事项

为确保自身安全，请在安装设备时谨记以下安全注意事项：

- 遵循设备上标示的所有警示与说明。
- 确保电源的电压和频率与设备标签上的电压和频率的额定值相符。
- 切勿将任何物品塞入设备的开口。此处可能存在危险电压。导电的异物可能会造成短路，从而引起火灾、电击或设备损坏。

符号

本书中可能出现以下符号：



警示 — 可能造成人体伤害和设备损坏。请遵守相应的说明。



警示 — 表面高温。请避免接触。由于表面温度较高，如若触摸可能会造成人体伤害。



警示 — 存在危险电压。若要降低电击与人体伤害的风险，请遵守相应的说明。



开 — 使用交流电为系统供电。

依据设备电源开关的不同类型，可能使用下列符号之一：



关 — 切断系统的交流电源。



待机 — 打开/待机开关位于待机位置。

设备改装

请勿对设备进行机械或电气改装。对于改装过的 Sun 产品，Sun Microsystems 不负责其是否符合规章要求。

Sun 产品的放置



警示 — 不要阻塞或遮盖 Sun 产品的开口部位。请勿将 Sun 产品靠近散热器或暖器。如果不遵照上述指导原则，则可能导致设备过热，从而影响 Sun 产品的稳定性。



警示 — DIN 45 635 的第 1000 部分中规定的工作场所噪声级别必须低于 70Db(A)。

符合 SELV 要求

I/O 连接的安全状态符合 SELV 要求。

电源线连接



警示 — Sun 产品要在具有接地中线的单相电源系统下使用。若要降低电击的危险，请不要将 Sun 产品插接任何其它类型的电源系统。如果无法确定建筑物所提供的电源类型，请联系设备主管或合格的电气人员。



警示 — 并非所有电源线都有相同的电流额定值。家用延长线没有过载保护，不可用于计算机系统。请不要在 Sun 产品中使用家用延长线。



警示 — Sun 产品配有带接地的（三线）电源线。若要降低电击的危险，请始终将电线插接到接地的电源插座上。

以下警示信息仅适用于带有待机电源开关的设备：



警示 — 本产品的电源开关仅用作待机类型的设备。电源线是系统的主要断开设备。请务必将电源线插接到靠近系统、可随时插接的接地电源插座上。如果系统机架上的电源已拆除，则不要连接电源线。

系统装置盖板

要添加插卡、内存或其它内部组件，必须打开 Sun 计算机系统装置的盖板。在开启电源前，要确保此盖板是紧闭的。



警示 — 切勿在上盖板打开时操作系统。如果不遵守此注意事项，可能导致人体伤害和系统损坏。

激光符合性声明

使用激光技术的 Sun 产品符合 1 类激光要求。

Class 1 Laser Product
Luokan 1 Laserlaite
Klasse 1 Laser Apparat
Laser Klasse 1

安全措施符合性宣告

開始任何程序之前，請先閱讀本節。以下的內容是關於安裝 Sun Microsystems 的產品時，需要遵循的安全防範措施。

安全防範措施

為了安全起見，安裝裝置時，請遵守以下安全防範措施：

- 遵循裝置上標註的所有注意事項和說明。
- 確保電源的電壓及頻率與裝置額定值標籤上記錄的電壓及頻率相符。
- 請勿將任何物體放在裝置的開口處。可能存在危險電壓。導電的外來物體會使電流短路，從而導致火災、觸電的情形，或對裝置造成損壞。

符號

在本書中，您可能會見到以下符號：



注意 — 有對人身造成傷害並損壞設備的危險。請按說明操作。



注意 — 高溫表面。請勿觸碰。表面溫度很高，碰觸它易對人體造成傷害。



注意 — 存在危險電壓。要降低觸電和受傷的危險，請按說明操作。



開啟 — 將交流電源連接到系統上。

視裝置所擁有的電源開關類型，可能會使用下列標誌之一：



關閉 — 由系統移除交流電源。



待命 — 開啟/待命開關處於待命狀態。

裝置改造

請勿對裝置的機械或電氣部分進行改造。對於擅自改造 Sun 產品規章符合性的行為，Sun Microsystems 概不負責。

Sun 產品的放置



注意 — 切勿阻塞或覆蓋 Sun 產品的通風口。請勿將 Sun 產品放置在暖氣裝置附近。否則，會因溫度過高，影響 Sun 產品效能的可靠性。



注意 — 依照 DIN 45 635 Part 1000 的定義，工作場所的噪音不得超過 70 分貝。

SELV 符合性

I/O 連接的安全狀況符合 SELV 要求。

電源線連接



注意 — Sun 產品在設計上需要使用帶有接地中性導體的單相電源系統。為降低觸電的危險，請勿將 Sun 產品接入其他類型的電源系統。如果對於所在建築物的電源系統類型並不確定，請諮詢設施管理員或合格的電工。



注意 — 電源線的電流額定值並不相同。家用延長線不具備過載保護功能，不適用於電腦系統。因此，請勿將家用延長線用於 Sun 產品。



注意 — Sun 產品附帶接地類型的（三線）電源線。要減少觸電的危險，務必將電線接入有接地裝置的插座。

以下注意事項僅適用於帶有備用電源開關的裝置：



注意 — 本產品的電源開關僅具備待命類型裝置的功能。電源線是系統中主要用來切斷電源的裝置。務必將電源線插入系統附近便於使用的接地電源插座。從系統機箱拆下供電裝置後，請勿連接電源線。

系統裝置蓋

您必須開啓 Sun 電腦系統裝置蓋以新增介面卡、記憶體或內部選用元件。開啓系統電源前，請先關閉並扣上機蓋。



注意 — 上蓋開啓時，請勿操作系統。否則可能會對人體造成傷害或導致系統損壞。

雷射符合性公告

Sun 產品使用符合 Class 1 雷射需求的雷射技術。

Class 1 Laser Product
Luokan 1 Laserlaite
Klasse 1 Laser Apparat
Laser Klasse 1

Sun Ray 1 Declaration of Conformity

Compliance Model Number: 102
Product Family Name: Sun Ray 1

EMC

USA - FCC Class B

This equipment complies with Part 15 of the FCC Rules. Operation is subject to the following two conditions:

1. This equipment may not cause harmful interference.
2. This equipment must accept any interference that may cause undesired operation.

European Union

This equipment complies with the following requirements of the EMC Directive 89/336/EEC:

EN55022: 1998/CISPR22: 1997	Class B
EN55024: 1998	Pass
EN61000-3-2: 1995 w/ Am. 1,2	Pass
EN61000-3-3: 1995	Pass
EN61000-4-2	4 kV (Direct), 8 kV (Air)
EN61000-4-3	3 V/m
EN61000-4-4	1.0 kV AC Power Lines, 0.5 kV Signal and DC Power Lines
EN61000-4-5	1 kV AC Line-Line, and Outdoor Signal Lines 2 kV AC Line-Gnd, 0.5 kV DC Power Lines
EN61000-4-6	3 V
EN61000-4-8	1 A/m
EN61000-4-11	Pass

Safety: This equipment complies with the following requirements of the Low Voltage Directive 73/23/EEC:

EC Type Examination Certificates:

EN60950:1992, 2nd Edition, Amendments 1, 2, 3, 4, 11	TÜV Rheinland Certificate No. S 9954711
IEC 950:1991, 2nd Edition, Amendments 1, 2, 3, 4	CB Scheme Certificate No. JPTUV-000611
Evaluated to all CB Countries	

Supplementary Information: This product was tested and complies with all the requirements for the CE Mark.

/S/ _____ DATE
 Dennis P. Symanski
 Manager, Compliance Engineering
 Sun Microsystems, Inc.
 901 San Antonio Road, MPK15-102
 Palo Alto, CA 94303-4900 U.S.A
 Tel: 650-786-3255
 Fax: 650-786-3723

/S/ _____ DATE
 Peter Arkless
 Quality Manager
 Sun Microsystems Scotland, Limited
 Springfield, Linlithgow
 West Lothian, EH49 7LR
 Scotland, United Kingdom
 Tel: 0506-670000 Fax: 0506-760011

Sun Ray 100 Declaration of Conformity

Compliance Model Number: 103
 Product Family Name: Sun Ray 100 Enterprise Appliance

EMC

USA - FCC Class B

This equipment complies with Part 15 of the FCC Rules. Operation is subject to the following two conditions:

1. This equipment may not cause harmful interference.
2. This equipment must accept any interference that may cause undesired operation.

European Union

This equipment complies with the following requirements of the EMC Directive 89/336/EEC:

EN55022: 1998 / CISPR22: 1997	Class B
EN55024: 1998	Pass
EN61000-3-2: 1995 w/ Am. 1,2	Pass
EN61000-3-3: 1995	Pass
EN61000-4-2	4 kV (Direct), 8 kV (Air)
EN61000-4-3	3 V/m
EN61000-4-4	1.0 kV AC Power Lines, 0.5 kV Signal and DC Power Lines
EN61000-4-5	1 kV AC Line-Line, and Outdoor Signal Lines 2 kV AC Line-Gnd, 0.5 kV DC Power Lines
EN61000-4-6	3 V
EN61000-4-8	1 A/m
EN61000-4-11	Pass

Safety: This equipment complies with the following requirements of the Low Voltage Directive 73/23/EEC:

EC Type Examination Certificates:

EN60950:1992, 2nd Edition, Amendments 1, 2, 3, 4, 11
 IEC 950:1991, 2nd Edition, Amendments 1, 2, 3, 4
 Evaluated to all CB Countries

TÜV Rheinland Certificate No. S 2037583
 CB Scheme Certificate No. P00101172

Supplementary Information: This product was tested and complies with all the requirements for the CE Mark.

/S/

Dennis P. Symanski
 Manager, Compliance Engineering
 Sun Microsystems, Inc.
 901 San Antonio Road, MPK15-102
 Palo Alto, CA 94303-4900 U.S.A
 Tel: 650-786-3255
 Fax: 650-786-3723

DATE

/S/

Peter Arkless
 Quality Manager
 Sun Microsystems Scotland, Limited
 Springfield, Linlithgow
 West Lothian, EH49 7LR
 Scotland, United Kingdom
 Tel: 0506-670000 Fax: 0506-760011

DATE

Sun Ray 150 Declaration of Conformity

Compliance Model Number: 104
 Product Family Name: Sun Ray 150 Enterprise Appliance

EMC

USA - FCC Class B

This equipment complies with Part 15 of the FCC Rules. Operation is subject to the following two conditions:

1. This equipment may not cause harmful interference.
2. This equipment must accept any interference that may cause undesired operation.

European Union

This equipment complies with the following requirements of the EMC Directive 89/336/EEC:

EN55022: 1998/CISPR22: 1997	Class B
EN55024: 1998	Pass
EN61000-3-2: 1995 w/ Am. 1,2	Pass
EN61000-3-3: 1995	Pass
EN61000-4-2	4 kV (Direct), 8 kV (Air)
EN61000-4-3	3 V/m
EN61000-4-4	1.0 kV AC Power Lines, 0.5 kV Signal and DC Power Lines
EN61000-4-5	1 kV AC Line-Line, and Outdoor Signal Lines 2 kV AC Line-Gnd, 0.5 kV DC Power Lines
EN61000-4-6	3 V
EN61000-4-8	1 A/m
EN61000-4-11	Pass

Safety: This equipment complies with the following requirements of the Low Voltage Directive 73/23/EEC:

EC Type Examination Certificates:

EN60950:1992, 2nd Edition, Amendments 1, 2, 3, 4, 11
 IEC 950:1991, 2nd Edition, Amendments 1, 2, 3, 4
 Evaluated to all CB Countries

TÜV Rheinland Certificate No. S 2037555
 CB Scheme Certificate No. NO 9258

Supplementary Information: This product was tested and complies with all the requirements for the CE Mark.

/S/

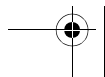
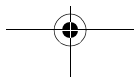
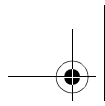
Dennis P. Symanski
 Manager, Compliance Engineering
 Sun Microsystems, Inc.
 901 San Antonio Road, MPK15-102
 Palo Alto, CA 94303-4900 U.S.A
 Tel: 650-786-3255
 Fax: 650-786-3723

DATE

/S/

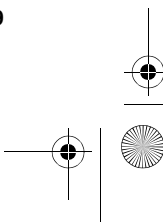
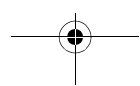
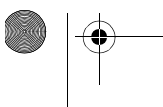
Peter Arkless
 Quality Manager
 Sun Microsystems Scotland, Limited
 Springfield, Linlithgow
 West Lothian, EH49 7LR
 Scotland, United Kingdom
 Tel: 0506-670000 Fax: 0506-760011

DATE



Sun Ray Specifications

Specifications for each Sun Ray™ enterprise appliance are provided on the following pages.



Sun Ray 1 Specifications

Power Requirements

AC power: 100 to 240V AC (autoranging power supply), 50/60 Hz, 0.5A, 30 Watts maximum (<20 Watts typical)

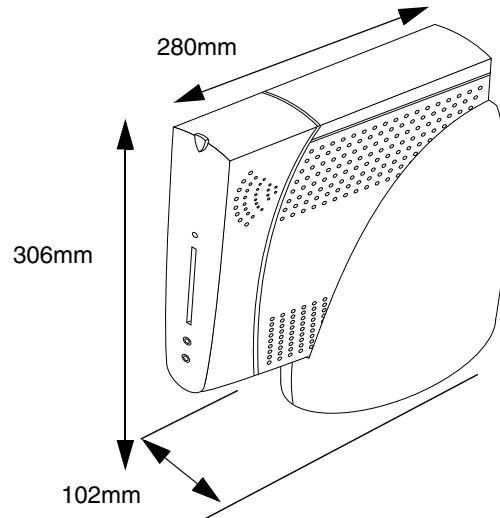
Environment

Specification	Operating Conditions	Non-Operating Conditions	Standard Cited
Temperature	0°C to 40°C (32°F to 104°F)	-20°C to 60°C (-4°F to 140°F)	IEC 60068-2-1, 60068-2-2
Humidity	10% to 93% relative humidity (RH), non-condensing	93% RH maximum, 35°C (95°F) maximum wet bulb, non-condensing	IEC 60068-2-2, 60068-2-56
Altitude	3,000 meters (10,000 feet) maximum	12,000 meters (39,000 feet)	IEC 60068-2-13
Shock	5G maximum, 11msec half-sine	30G maximum, 11msec half-sine	IEC 60068-2-27
Vibration	0.0001 G ² /Hz maximum random, 5 to 500 Hz (0.22 Grms)	0.001 G ² /Hz maximum random, 5 to 500 Hz (0.70 Grms)	IEC 60068-2-64

Dimensions and Weight

Unit With Base

Specification	Value
Width	102 +/- 5 mm (4.0 +/- 0.2 inches)
Depth	280 +/- 5 mm (11.0 +/- 0.2 inches)
Height	306 +/- 5 mm (12.0 +/- 0.2 inches)
Weight	1.8 +/- 0.2 kg (3.9 +/- 0.5 lbs)



Sun Ray 100 Specifications

The table below lists the specifications of the Sun Ray 100 enterprise appliance.

TABLE 1 Sun Ray 100 Specifications

Item	Description
Display	<ul style="list-style-type: none"> • 17" (43cm) full square picture tube • 16" (40.6cm) viewable • 0.26mm dot pitch • 1280x1024 maximum resolution • Unlimited colors • Silica-coated with antistatic properties (TCO: multilayer coating) • Medium-short persistence phosphor
Weight	System—18kg maximum With carton—20kg maximum
Power consumption	110W maximum (95W typical, 25W in Power Saver mode)
Electrical ratings	~100-240V, 47-63Hz, 1.8A
Environmental considerations	Operating environment <ul style="list-style-type: none"> • Temperature— 0C to 40C (32F to 104F) • Humidity—5% to 93%RH • Altitude—0m to 3.2km (0ft to 10,500ft) Storage environment <ul style="list-style-type: none"> • Temperature— -20C to 60C (-4F to 140F) • Humidity—5% to 93%RH • Altitude—0m to 12.5km (0ft to 41,000ft)
Acoustic noise	3.0B Declared Sound Power per ISO 9296-1988

Sun Ray 150 Specifications

The table below lists the specifications for the Sun Ray 150 enterprise appliance.

TABLE 2 Specifications

item	Description
Display	38.1 cm (15.0") AM-TFT-LCD flat panel, 1024x768 resolution, 0.31mm full pixel pitch
Weight	<ul style="list-style-type: none"> • Display Head—4.0 kg maximum (8.8lb) • Stand—0.5 kg maximum (1.1lb) • Total—4.5 kg maximum (9.9lb) (All measurements approximate.)
Power adapter	~100-240V, 47-63Hz, 0.5A
Power consumption	45W AC maximum in use, 15W AC maximum in PowerSaver mode
VESA mount	Meets FPMPMI standard, 100mm spacing
Environmental considerations	Operating environment <ul style="list-style-type: none"> • Temperature—0C to 40C (32F to 104F) • Humidity—5% to 93%RH • Altitude—0m to 3.2km (0ft to 10,500ft) Storage environment <ul style="list-style-type: none"> • Temperature—20C to 60C (-4F to 140F) • Humidity—5% to 93%RH • Altitude—0m to 12.5km (0ft to 41,000ft)
Acoustic noise	3.0B Declared Sound Power per ISO 9296-1988

Spécifications Sun Ray

Les pages suivantes contiennent les spécifications techniques de chaque produit de la gamme Sun Ray™ Enterprise Appliance.

Spécifications Sun Ray 1

Alimentation requise

Alimentation CA : CA 100 à 240 V (bloc d'alimentation à reconnaissance automatique), 50/60 Hz, 0,5 A, 30 Watts maximum (puissance type <20 Watts)

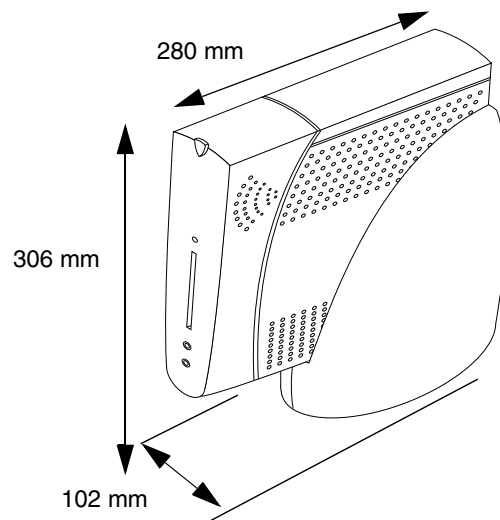
Environnement

Spécification	Exploitation	Stockage	Norme appliquée
Température	0° C à 40° C (32° F à 104° F)	-20° C à 60° C (-4° F à 140° F)	IEC 60068-2-1, 60068-2-2
Humidité	Humidité relative 10 % à 93 %, sans condensation	Humidité relative 93 % maximum, 35° C (95° F) maximum au thermomètre humide, sans condensation	IEC 60068-2-2, 60068-2-56
Altitude	3 000 mètres (10 000 pieds) maximum	12 000 mètres (39 000 pieds)	IEC 60068-2-13
Chocs	5 G maximum, impulsion demi-sinusoïdale de 11 millisecondes	30 G maximum, impulsion demi-sinusoïdale de 11 millisecondes	IEC 60068-2-27
Vibrations	0,0001 G ² /Hz maximum (aléatoire), 5 à 500 Hz (0,22 Grms)	0,001 G ² /Hz maximum (aléatoire), 5 à 500 Hz (0,70 Grms)	IEC 60068-2-64

Dimensions et poids

Produit avec socle

Spécification	Valeur
Largeur	102 +/- 5 mm (4,0 +/- 0,2 pouces)
Profondeur	280 +/- 5 mm (11,0 +/- 0,2 pouces)
Hauteur	306 +/- 5 mm (12,0 +/- 0,2 pouces)
Poids	1,8 +/- 0,2 kg (3,9 +/- 0,5 livres)



Spécifications Sun Ray 100

Le tableau ci-dessous présente les spécifications du système Sun Ray 100 Enterprise Appliance.

TABLEAU 1 Spécifications Sun Ray 100

Élément	Description
Ecran	<ul style="list-style-type: none"> • Ecran à coins carrés 17 pouces (43 cm) • Surface d'affichage de 16 pouces (40,6 cm) • Espacement des pixels de 0,26 mm • Résolution maximale de 1 280x1 024 • Nombre illimité de couleurs • Couche antireflet en silice, propriétés antistatiques (TCO : revêtement multicouche) • Phosphore à persistance moyenne-courte
Poids	Système : 18 kg maximum Avec emballage : 20 kg maximum
Consommation	110 W maximum (consommation type : 95 W ; consommation en mode Power Saver : 25 W)
Caractéristiques électriques	~100-240 V, 47-63 Hz, 1,8 A
Considérations relatives à l'environnement	Environnement de fonctionnement <ul style="list-style-type: none"> • Température : 0° C à 40° C (32° F à 104° F) • Humidité : 5 % à 93 % d'humidité relative • Altitude : 0 m à 3,2 km (0 pieds à 10 500 pieds) Environnement de stockage <ul style="list-style-type: none"> • Température : 20° C à 60° C (-4° F à 140° F) • Humidité : 5 % à 93 % d'humidité relative • Altitude : 0 m à 12,5 km (0 pieds à 41 000 pieds)
Bruit de fond	Puissance sonore déclarée de 3 B selon ISO 9296-1988

Spécifications Sun Ray 150

Le tableau ci-dessous présente les spécifications du système Sun Ray 150 Enterprise Appliance.

TABLEAU 2 Spécifications

Élément	Description
Ecran	Écran à cristaux liquides plat AM-TFT de 38,1 cm (15,0 pouces), résolution de 1 024x768, espacement des pixels de 0,31 mm
Poids	<ul style="list-style-type: none"> • Tête d'affichage : 4,0 kg maximum (8,8 livres) • Support : 0,5 kg maximum (1,1 livres) • Total : 4,5 kg maximum (9,9 livres) (toutes ces mesures sont approximatives)
Adaptateur d'alimentation	~100-240 V, 47-63 Hz, 0,5 A
Consommation	45 W CA maximum pendant l'utilisation, 15 W CA maximum en mode PowerSaver
Montage VESA	Respecte la norme FPM PMI, avec espacement de 100 mm
Considérations relatives à l'environnement	Environnement de fonctionnement <ul style="list-style-type: none"> • Température : 0° C à 40° C (32° F à 104° F) • Humidité : 5 % à 93 % d'humidité relative • Altitude : 0 m à 3,2 km (0 pieds à 10 500 pieds) Environnement de stockage <ul style="list-style-type: none"> • Température : 20° C à 60° C (-4° F à 140° F) • Humidité : 5 % à 93 % d'humidité relative • Altitude : 0 m à 12,5 km (0 pieds à 41 000 pieds)
Bruit de fond	Puissance sonore déclarée de 3 B selon ISO 9296-1988.

Sun Ray-Spezifikationen

Auf den folgenden Seiten finden Sie die Spezifikationen für das Sun Ray™ Enterprise-Gerät.

Spezifikationen für Sun Ray 1

Stromverbrauch

AC-Spannung: 100–240 V (mit automatischer Anpassung), 50/60 Hz, 0,5 A,
30 Watt maximal (< 20 Watt typisch)

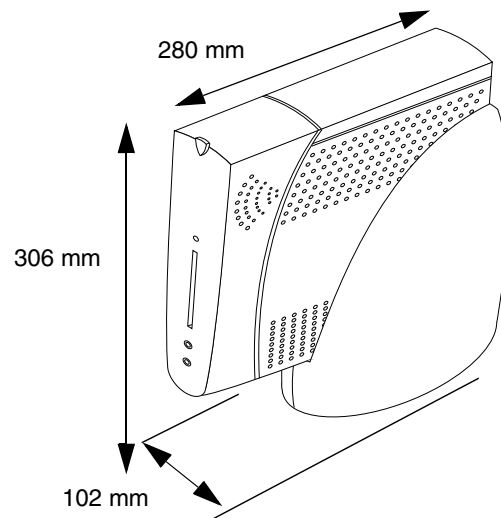
Umgebung

Spezifikation	Betriebsbedingungen	Ruhebedingungen	Standard
Temperatur	0° C–40° C	-20° C–60° C	IEC 60068-2-1, 60068-2-2
Luftfeuchtigkeit	10 %–93 % relative Luftfeuchtigkeit, nichtkondensierend	93 % rel. Luftfeuchtigkeit maximal, 35° C maximal (Wet Bulb), nicht- kondensierend	IEC 60068-2-2, 60068-2-56
Aufstellhöhe	3.000 m maximal	12.000 m	IEC 60068-2-13
Erschütterung	5 G maximal, 11 ms Halb-Sinus	30 G maximal, 11 ms Halb-Sinus	IEC 60068-2-27
Vibration	0,0001 G ² /Hz maximale Abweichung, 5–500 Hz (0,22 grms)	0,001 G ² /Hz maximale Abweichung, 5–500 Hz (0,70 grms)	IEC 60068-2-64

Abmessungen und Gewicht

Einheit

Spezifikation	Wert
Breite	102 mm (+/- 5 mm)
Tiefe	280 mm (+/- 5 mm)
Höhe	306 mm (+/- 5 mm)
Gewicht	1,8 kg (+/- 0,2 kg)



Spezifikationen für Sun Ray 100

In folgender Tabelle werden die Spezifikationen des Sun Ray 100 Enterprise-Geräts aufgeführt.

TABELLE 1 Spezifikationen für Sun Ray 100

Element	Beschreibung
Monitor	<ul style="list-style-type: none"> • 17" (43 cm) voll quadratische Bildröhre • 16" (40,6 cm) sichtbare Bildfläche • 0,26 mm Maskenabstand • 1280 x 1024 maximale Auflösung • Unbegrenzte Farben • Siliziumdioxid-beschichtet mit antistatischen Eigenschaften (TCO: Mehrfachbeschichtung) • Phosphor (mittlere bis kurze Beständigkeit)
Gewicht	System: 18 kg maximal mit Verpackung: 20 kg maximal
Stromverbrauch	110 W maximal (95 W typisch, 25 W im Energiesparmodus)
Nennleistung	~100–240 V, 47–63 Hz, 1,8 A
Umgebungsdaten	Betriebsumgebung <ul style="list-style-type: none"> • Temperatur: 0 C–40 C • Luftfeuchtigkeit: 5 %–93 % rel. Luftfeuchtigkeit • Aufstellhöhe: 0 m–3,2 km Lagerbedingungen <ul style="list-style-type: none"> • Temperatur: -20 C–60 C • Luftfeuchtigkeit: 5 %–93 % rel. Luftfeuchtigkeit • Aufstellhöhe: 0 m–12,5 km
Geräuschabgabe	3,0 B gekennzeichnete Lautstärke nach ISO 9296-1988

Spezifikationen für Sun Ray 150

In folgender Tabelle werden die Spezifikationen des Sun Ray 150 Enterprise-Geräts aufgeführt.

TABELLE 2 Spezifikationen

Element	Beschreibung
Monitor	38,1 cm (15,0") AM-TFT-LCD-Flachbildschirm, 1024 x 768 Auflösung, 0,31 mm volle Pixeldichte
Gewicht	<ul style="list-style-type: none"> • Monitor: 4,0 kg maximal • Fuß: 0,5 kg maximal • Gesamt: 4,5 kg maximal (Alle Maße sind ungefähre Angaben.)
Netzadapter	~100–240 V, 47–63 Hz, 0,5A
Stromverbrauch	45 W AC im Normalbetrieb, 15 W AC maximal im Energiesparmodus
VESA-Montage	Entspricht FPMPMI-Standard, 100 mm Abstand
Umgebungsdaten	Betriebsumgebung <ul style="list-style-type: none"> • Temperatur: 0 C–40 C • Luftfeuchtigkeit: 5 %–93 % rel. Luftfeuchtigkeit • Aufstellhöhe: 0 m–3,2 km Lagerbedingungen <ul style="list-style-type: none"> • Temperatur: -20 C–60 C • Luftfeuchtigkeit: 5 %–93 % rel. Luftfeuchtigkeit • Aufstellhöhe: 0 m–12,5 km
Geräuschabgabe	3,0 B gekennzeichnete Lautstärke nach ISO 9296-1988

Specifiche Sun Ray

Nelle pagine seguenti vengono fornite le specifiche per ciascuna apparecchiatura aziendale Sun Ray™.

Specifiche Sun Ray 1

Requisiti di alimentazione

Alimentazione CA: da 100 a 240 V di CA (alimentazione a commutazione automatica), 50/60 Hz, 0,5 A, 30 Watt massimo (<20 Watt standard)

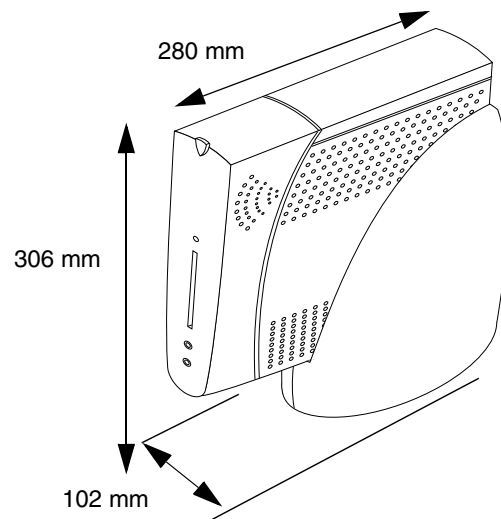
Ambiente

Specifica	Condizioni operative	Condizioni non operative	Standard di riferimento
Temperatura	da 0°C a 40°C (da 32°F a 104°F)	da -20°C a 60°C (da -4°F a 140°F)	IEC 60068-2-1, 60068-2-2
Umidità	dal 10 al 93% di umidità relativa (RH), senza condensa	93% di RH massima, 35°C (95°F) di umidità bulbo massima, senza condensa	IEC 60068-2-2, 60068-2-56
Altitudine	massimo 3.000 metri (10.000 piedi)	12.000 metri (39.000 piedi)	IEC 60068-2-13
Resistenza agli urti	massimo 5 G, 11 msec half-sine	massimo 30 G, 11 msec half-sine	IEC 60068-2-27
Vibrazioni	massimo 0,0001 G ² /Hz random, da 5 a 500 Hz (0,22 Grms)	massimo 0,001 G ² /Hz random, da 5 a 500 Hz (0,70 Grms)	IEC 60068-2-64

Dimensioni e peso

Unità con base

Specifica	Valore
Larghezza	102 +/- 5 mm (4 +/- 0,2 pollici)
Spessore	280 +/- 5 mm (11 +/- 0,2 pollici)
Altezza	306 +/- 5 mm (12 +/- 0,2 pollici)
Peso	1,8 +/- 0,2 kg (3,9 +/- 0,5 lb)



Specifiche Sun Ray 100

La tabella riportata di seguito contiene un elenco delle specifiche per l'apparecchiatura aziendale Sun Ray 100.

TABELLA 1 Specifiche Sun Ray 100

Voce	Descrizione
Schermo	<ul style="list-style-type: none"> • Tubo catodico completo pari a 17" (43 cm) • Area di visualizzazione da 16" (40,6 cm) • Distanza tra punti pari a 0,26 mm • Risoluzione massima pari a 1280 x 1024 • Colori illimitati • Rivestimento in silicone con proprietà antistatiche (TCO: rivestimento multistrato) • Persistenza fosfori medio-bassa
Peso	<p>Sistema - 18 kg massimo Con confezione - 20 kg massimo</p>
Consumo energetico	110 W massimo (95 W standard, 25 W in modalità di risparmio energetico)
Frequenze elettriche	~100-240 V, 47-63 Hz, 1,8 A
Requisiti ambientali	<p>Ambiente operativo</p> <ul style="list-style-type: none"> • Temperatura - da 0 a 40°C (da 32 a 104°F) • Umidità - dal 5 al 93% di RH • Altitudine - da 0 m a 3,2 km (da 0 a 10.500 ft) <p>Ambiente di conservazione</p> <ul style="list-style-type: none"> • Temperatura - da -20 a 60°C (da -4 a 140°F) • Umidità - dal 5 al 93% di RH • Altitudine - da 0 m a 12,5 km (da 0 a 41.000 ft)
Emissione acustica	3 B di potenza acustica dichiarata per ISO 9296-1988

Specifiche Sun Ray 150

La seguente tabella contiene un elenco delle specifiche per l'apparecchiatura aziendale Sun Ray 150.

TABELLA 2 Specifiche Sun Ray 100

Voce	Descrizione
Schermo	Pannello piatto AM-TFT-LCD da 38,1 cm (15"), risoluzione 1024 x 768, distanza tra pixel completa pari a 0,31 mm
Peso	<ul style="list-style-type: none"> • Schermo - 4 kg massimo (8,8 lb) • Supporto - 0,5 kg massimo (1,1 lb) • Totale - 4,5 kg massimo (9,9 lb) Tutti i valori sono approssimativi.
Adattatore di alimentazione	~100-240V, 47-63Hz, 0,5 A
Consumo energetico	Massimo 45 W di CA in funzionamento, massimo 15 W di CA in modalità di risparmio energetico
Supporto di tipo VESA	Conforme allo standard FPMPMI, spaziatura 100 mm
Requisiti ambientali	Ambiente operativo <ul style="list-style-type: none"> • Temperatura - da 0 a 40 C (da 32 a 104F) • Umidità - dal 5 al 93% di RH • Altitudine - da 0 m a 3,2 km (da 0 a 10.500 ft) Ambiente di conservazione <ul style="list-style-type: none"> • Temperatura - da -20 a 60°C (da -4 a 140°F) • Umidità - dal 5 al 93% di RH • Altitudine - da 0 m a 12,5 km (da 0 a 41.000 ft)
Emissione acustica	3 B di potenza acustica dichiarata per ISO 9296-1988

Especificaciones de Sun Ray

En las páginas siguientes se proporcionan las especificaciones de las unidades Sun Ray™ Enterprise Appliance.

Especificaciones de Sun Ray 1

Requisitos eléctricos

Suministro de CA: de 100 a 240 V CA (calibración automática del suministro eléctrico), 50/60 Hz, 0,5 A, 30 vatios como máximo (suministro típico <20 vatios)

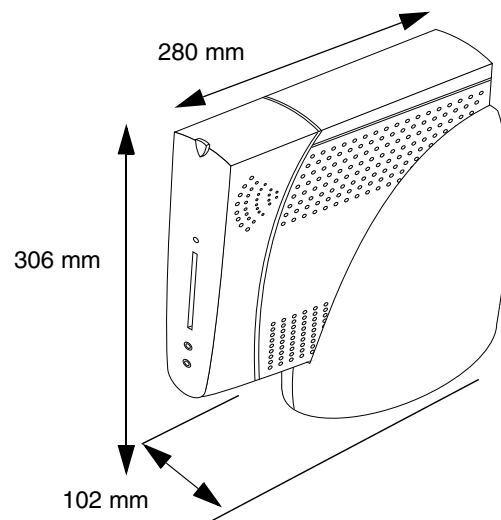
Entorno

Especificación	Funcionamiento	Almacenamiento	Norma aplicada
Temperatura	De 0°C a 40°C	De -20°C a 60°C	IEC 60068-2-1, 60068-2-2
Humedad	Del 10% al 93% de humedad relativa, sin condensación	Un máximo del 93% de humedad relativa y un máximo de 35°C en un termómetro de bulbo húmedo, sin condensación	IEC 60068-2-2, 60068-2-56
Altitud	3000 metros como máximo	12000 metros	IEC 60068-2-13
Choque	5G máximo, impulso de medio seno de 11 milisegundos	30G máximo, impulso de medio seno de 11 milisegundos	IEC 60068-2-27
Vibración	0,0001 G ² /Hz máximo (aleatorio), de 5 a 500 Hz (0,22 Grms)	0,001 G ² /Hz máximo (aleatorio), de 5 a 500 Hz (0,70 Grms)	IEC 60068-2-64

Dimensiones y peso

Unidad con base

Especificación	Valor
Anchura	102 +/- 5 mm
Profundidad	280 +/- 5 mm
Altura	306 +/- 5 mm
Peso	1,8 +/- 0,2 kg



Especificaciones de Sun Ray 100

En la tabla siguiente se indican las especificaciones de la unidad Sun Ray 100 Enterprise Appliance.

TABLA 1 Especificaciones de Sun Ray 100

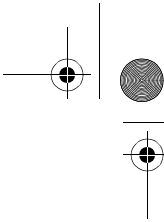
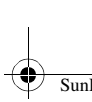
Elemento	Descripción
Pantalla	<ul style="list-style-type: none"> • Tubo de pantalla cuadrado de 17 pulgadas (43 cm) • 16 pulgadas (40,6 cm) de visualización • Barrido de puntos de 0,26 mm • Resolución máxima de 1280x1024 • Sin límite de colores • Recubrimiento de silicio con propiedades antiestáticas (TCO: recubrimiento de varias capas) • Fosforescencia de persistencia media-baja
Peso	<p>Sistema: 18 kg como máximo Caja incluida: 20 kg como máximo</p>
Consumo eléctrico	110 W como máximo (95 W generalmente, y 25 W en modalidad PowerSaver)
Clasificación eléctrica	~100-240 V, 47-63 Hz, 1,8 A
Consideraciones ambientales	<p>Entorno para el funcionamiento</p> <ul style="list-style-type: none"> • Temperatura: entre 0° C y 40° C • Humedad relativa: del 5% al 93% • Altitud: entre 0 m y 3,2 km <p>Entorno para el almacenamiento</p> <ul style="list-style-type: none"> • Temperatura: entre -20° C y 60° C • Humedad relativa: del 5% al 93% • Altitud: entre 0 m y 12,5 km
Emisiones acústicas	3,0 B de potencia declarada de sonido para cumplir ISO 9296-1988

Especificaciones de Sun Ray 150

En la tabla siguiente se indican las especificaciones de la unidad Sun Ray 150 Enterprise Appliance.

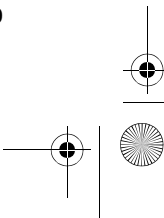
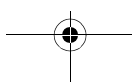
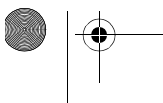
TABLA 2 Especificaciones

Elemento	Descripción
Pantalla	Pantalla plana AM-TFT-LCD de 15 pulgadas (38,1 cm), resolución de 1024x768, barrido completo de píxeles de 0,31 mm
Peso	<ul style="list-style-type: none"> • Monitor: 4,0 kg como máximo • Base de soporte: 0,5 kg como máximo • Total: 4,5 kg como máximo (Todas las medidas son aproximadas.)
Adaptador de corriente	~100-240 V, 47-63 Hz, 0.5 A
Consumo eléctrico	45 W como máximo de CA en funcionamiento, y 15 W como máximo de CA en modalidad PowerSaver
Montaje VESA	Cumple el estándar FPMPMI, con espaciado de 100 mm
Consideraciones ambientales	Entorno para el funcionamiento <ul style="list-style-type: none"> • Temperatura: entre 0° C y 40° C • Humedad relativa: del 5% al 93% • Altitud: entre 0 m y 3,2 km Entorno para el almacenamiento <ul style="list-style-type: none"> • Temperatura: entre -20° C y 60° C • Humedad relativa: del 5% al 93% • Altitud: entre 0 m y 12,5 km
Emissiones acústicas	3,0 B de potencia declarada de sonido para cumplir ISO 9296-1988



Specifikationer för Sun Ray

Specifikationer för varje Sun RayTM-enhet lämnas på följande sidor.



Specifikationer för Sun Ray 1

Strömförsörjning

Växelström: 100 till 240 V (med automatiskt inställd spänning), 50/60 Hz, 0,5 A, 30 Watt maximalt (<20 Watt typiskt)

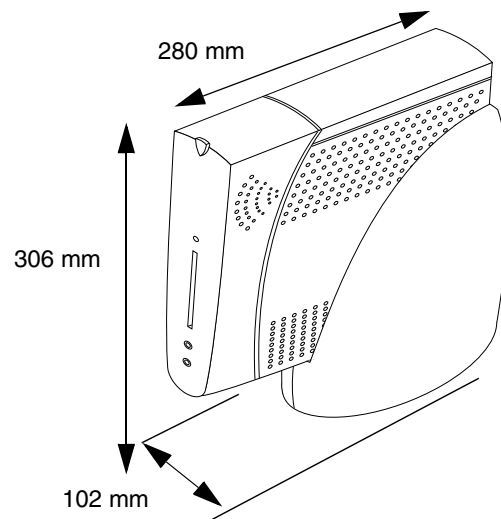
Miljö

Specifikation	Driftvillkor	Icke-driftvillkor	Angiven standard
Temperatur	0 °C till 40 °C	-20 °C till 60 °C	IEC 60068-2-1, 60068-2-2
Luftfuktighet	10 % till 93 % relativ luftfuktighet (RH), ej kondensbildande	93 % RH maximalt, 35 °C maximalt (våt temperatur), ej kondensbildande	IEC 60068-2-2, 60068-2-56
Höjd över havet	3 000 meter maximalt	12 000 meter	IEC 60068-2-13
Stötar	5 G maximalt, 11 msec halvsinus	30 G maximalt, 11 msec halvsinus	IEC 60068-2-27
Vibration	0,0001 G ² /Hz maximalt slumpmässigt, 5 till 500 Hz (0,22 GRMS)	0,001 G ² /Hz maximalt slumpmässigt, 5 till 500 Hz (0,70 GRMS)	IEC 60068-2-64

Mått och vikt

Enhet med bas

Specifikation	Värde
Bredd	102 +/- 5 mm (4,0 +/- 0,2 tum)
Djup	280 +/- 5 mm (11,0 +/- 0,2 tum)
Höjd	306 +/- 5 mm (12,0 +/- 0,2 tum)
Vikt	1,8 +/- 0,2 kg



Specifikationer för Sun Ray 100

Nedanstående tabell anger specifikationerna för Sun Ray 100 Nätterminal för företag

TABELL 1 Specifikationer för Sun Ray 100

Post	Beskrivning
Bildskärm	<ul style="list-style-type: none">• 17" (43 cm) helt fyrkantigt bildrör• 16" (40,6 cm) bildyta• 0,26 mm punktstorlek• 1280 x 1024 maximal upplösning• Obegränsat antal färger• Silikum-belagd med antistatiska egenskaper (TCO: flerskiktsbeläggning)• Fosfor med kort till medellång efterlysningstid
Vikt	System: max 18 kg Med kartong: max 20 kg
Strömförbrukning	110 W maximalt (95 W typiskt, 25 W i energisparläge)
Elektriska data	~100-240 V, 47-63 Hz, 1,8 A
Miljöhänsyn	Driftmiljö <ul style="list-style-type: none">• Temperatur: 0 C till 40 C• Luftfuktighet: 5 % till 93 % RH• Höjd över havet: 0 m till 3,2 km Förvaringsmiljö <ul style="list-style-type: none">• Temperatur: -20 C till 60 C• Luftfuktighet: 5 % till 93 % RH• Höjd över havet: 0 m till 12,5 km
Ljudnivåer	3,0B deklarerad ljudstyrka enligt ISO 9296-1988

Specifikationer för Sun Ray 150

Nedanstående tabell anger specifikationerna för Sun Ray 150 Nätterminal för företag

TABELL 2 Specifikationer

Post	Beskrivning
Bildskärm	38,1 cm (15,0") AM-TFT-LCD platt panel, 1024 x 768 upplösning, 0,31 mm punktstorlek
Vikt	<ul style="list-style-type: none">• Bildskärm: max 4,0 kg• Ställ: max 0,5 kg• Totalt: max 4,5 kg (Alla mått är ungefärliga.)
Strömförsörjning	~100-240 V, 47-63 Hz, 0,5 A
Strömförbrukning	Maximalt 45 W växelström vid användning, 5 W maximalt i energisparläge
VESA-montering	Uppfyller FPMPMI-standarderna, 100 mm mellanrum
Miljöhänsyn	Driftmiljö <ul style="list-style-type: none">• Temperatur: 0 C till 40 C• Luftfuktighet: 5 % till 93 % RH• Höjd över havet: 0 m till 3,2 km Förvaringsmiljö <ul style="list-style-type: none">• Temperatur: -20 C till 60 C• Luftfuktighet: 5 % till 93 % RH• Höjd över havet: 0 m till 12,5 km
Ljudnivåer	3,0B deklarerad ljudstyrka enligt ISO 9296-1988

Sun Ray の仕様

Sun Ray™ enterprise appliance の各製品の仕様は、以下のページを参照してください。

Sun Ray 1 の仕様

電源

AC100 ~ 240V オートレンジ電源供給、50-60Hz、0.5A、~ 30W (通常 20W 以下)

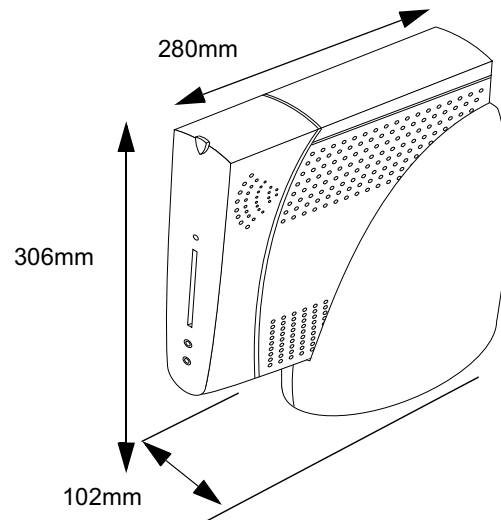
環境

仕様	動作時	非動作時	準拠規格
温度	0℃ ~ 40℃	-20℃ ~ 60℃	IEC 60068-2-1、 60068-2-2
湿度	相対湿度 10% ~ 93% (結露しないこと)	相対湿度 ~ 93%、最高湿球温度 35℃ (結露しないこと)	IEC 60068-2-2、 60068-2-56
標高	~ 3,000m	12,000m	IEC 60068-2-13
耐衝撃	~ 5G (11msec 正弦半波)	~ 30G (11msec 正弦半波)	IEC 60068-2-27
耐振動	0.0001G ² /Hz (ランダム最大値)、 5 ~ 500Hz (0.22Grms)	0.001G ² /Hz (ランダム最大値)、 5 ~ 500Hz (0.70Grms)	IEC 60068-2-64

寸法および重量

ベースを含むユニット

仕様	値
幅	102 +/- 5mm
奥行き	280 +/- 5mm
高さ	306 +/- 5mm
重量	1.8 +/- 0.2kg



Sun Ray 100 の仕様

Sun Ray 100 enterprise appliance の仕様は、次の一覧を参照ください。

表 1 Sun Ray 100 の仕様

項目	内容
モニタ	<ul style="list-style-type: none">• 17 インチ FST ディスプレイ• 16 インチ可視領域• 0.26 ドットピッチ• 最大解像度 1280x1024• 表示色数無制限• シリカコーティング、帯電防止処理 (TCO 多層コーティング)• 中～短残光性蛍光体
重量	装置本体最大重量 : 18kg 箱を含む最大重量 : 20kg
消費電力	～ 110W (通常 95W、節電モード時 25W)
電気定格	～ 100-240V、47-63Hz、1.8A
環境条件	使用環境 <ul style="list-style-type: none">• 温度 : 0 °C ～ 40 °C• 湿度 : 相対湿度 5% ～ 93%• 標高 : 0 ～ 3.2km 保存環境 <ul style="list-style-type: none">• 温度 : -20 °C ～ 60 °C• 湿度 : 相対湿度 5% ～ 93%• 標高 : 0 ～ 12.5km
動作音	3.0B、ISO 9296-1988 に従って申告された音圧

Sun Ray 150 の仕様

Sun Ray 150 enterprise appliance の仕様は、次の一覧を参照ください。

表 2 仕様

項目	内容
モニタ	15 インチ AM-TFT 液晶フラットパネル、解像度 1024x768、0.31 ピクセルピッチ
重量	<ul style="list-style-type: none">• 本体最大重量 : 4.0kg• スタンド最大重量 : 0.5kg• 最大総重量 : 4.5kg (重量はすべて概算です。)
電源アダプタ	~ 100-240V、47-63Hz、0.5A
消費電力	~ 45W AC (使用時)、~ 15W AC (節電モード時)
VESA マウント	FPMPMI 規格準拠、ネジ穴間隔 100mm
環境条件	使用環境 <ul style="list-style-type: none">• 温度 : 0 °C ~ 40 °C• 湿度 : 相対湿度 5% ~ 93%• 標高 : 0 ~ 3.2km 保存環境 <ul style="list-style-type: none">• 温度 : -20 °C ~ 60 °C• 湿度 : 相対湿度 5% ~ 93%• 標高 : 0 ~ 12.5km
動作音	3.0B、ISO 9296-1988 に従って申告された音圧

Sun Ray 사양

각 Sun Ray™ 엔터프라이즈 장비의 사양이 다음 페이지에 나와 있습니다.

Sun Ray 1 사양

전원 요구 사항

AC 전원: 100 ~ 240V AC (자동 조절 전원 공급장치), 50/60 Hz, 0.5A,
30 와트 최대 (<20 와트 정상)

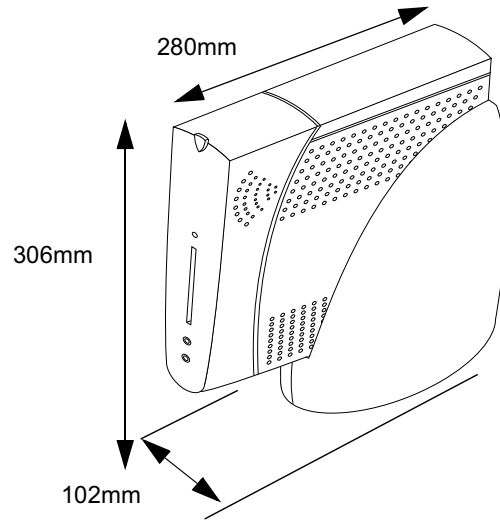
환경

사양	작동 조건	비작동 조건	관련 표준
온도	0°C ~ 40°C (32°F ~ 104°F)	-20°C ~ 60°C (-4°F ~ 140°F)	IEC 60068-2-1, 60068-2-2
습도	10% ~ 93% 상대 습도(RH), 비응축	93% 최대 상대 습도, 35°C (95°F) 최대 습구 온도, 비응축	IEC 60068-2-2, 60068-2-56
고도	3,000m (10,000피트) 최대	12,000m (39,000피트)	IEC 60068-2-13
충격	5G 최대, 11msec 반정현파	30G 최대, 11msec 반정현파	IEC 60068-2-27
진동	0.0001 G ² /Hz 최대(무작위), 5 ~ 500 Hz (0.22 Grms)	0.001 G ² /Hz 최대(무작위), 5 ~ 500 Hz (0.70 Grms)	IEC 60068-2-64

크기 및 중량

장치(기부 포함)

사양	값
너비	102 +/- 5 mm (4.0 +/- 0.2 인치)
깊이	280 +/- 5 mm (11.0 +/- 0.2 인치)
높이	306 +/- 5 mm (12.0 +/- 0.2 인치)
무게	1.8 +/- 0.2 kg (3.9 +/- 0.5 파운드)



Sun Ray 100 사양

아래 테이블에는 Sun Ray 100 엔터프라이즈 장비의 사양이 나와 있습니다.

표 1 Sun Ray 100 사양

항목	설명
디스플레이	<ul style="list-style-type: none"> • 17" (43cm) 정사각형 브라운관 • 16" (40.6cm) 가시화면 • 0.26mm 도트 간격 • 1280 × 1024 최대 해상도 • 무제한 컬러 • 실리카 코팅 및 정전기 방지 처리(TCO: 다중 레이어 코팅) • 중단기 지속성 형광체(Phosphor)
무게	시스템 - 18kg 최대 포장 포함 - 20kg 최대
전력 소비	110W 최대 (95W 정상, 25W 절전 모드)
전기 등급	~100-240V, 47-63Hz, 1.8A
환경 조건	작동 환경 <ul style="list-style-type: none"> • 온도 - 0°C ~ 40°C (32°F ~ 104°F) • 습도 - 5% ~ 93%RH • 고도 - 0m ~ 3.2km (0피트 ~ 10,500피트) 보관 환경 <ul style="list-style-type: none"> • 온도 - -20°C ~ 60°C (-4°F ~ 140°F) • 습도 - 5% ~ 93%RH • 고도 - 0m ~ 12.5km (0피트 ~ 41,000피트)
음향 소음	ISO 9296-1988당 3.0B 공시 음력

Sun Ray 150 사양

아래 테이블에는 Sun Ray 150 엔터프라이즈 장비의 사양이 나와 있습니다.

표 2 사양

항목	설명
디스플레이	38.1cm (15.0인치) AM-TFT-LCD 평면 화면, 1024 × 768 해상도, 0.31mm 픽셀 간격
무게	<ul style="list-style-type: none"> • 디스플레이 헤드 - 4.0kg 최대 (8.8파운드) • 받침대 - 0.5kg 최대 (1.1파운드) • 전체 - 4.5kg 최대 (9.9파운드) (모든 측정값은 근사치임)
전원 어댑터	~100-240V, 47-63Hz, 0.5A
전력 소비	45W AC 최대(사용 중), 15W AC 최대(절전 모드)
VESA 마운트	FPMPMI 표준 준수, 100mm 간격
환경 조건	작동 환경 <ul style="list-style-type: none"> • 온도 - 0°C ~ 40°C (32°F ~ 104°F) • 습도 - 5% ~ 93%RH • 고도 - 0m ~ 3.2km (0피트 ~ 10,500피트) 보관 환경 <ul style="list-style-type: none"> • 온도 - -20°C ~ 60°C (-4°F ~ 140°F) • 습도 - 5% ~ 93%RH • 고도 - 0m ~ 12.5km (0피트 ~ 41,000피트)
음향 소음	ISO 9296-1988당 3.0B 공시 음력

Sun Ray 规格

下页说明各 Sun Ray™ 企业设备的规格。

Sun Ray 1 规格

电源要求

交流电源: 100 至 240V AC (自动调节电源), 50/60 Hz, 0.5A, 最大 30 瓦 (一般情况下 < 20 瓦)

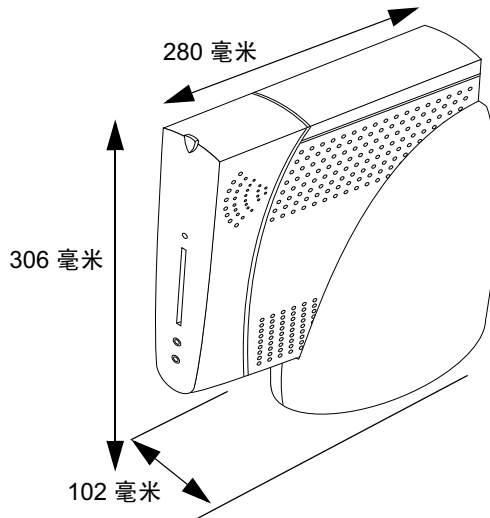
环境

规格	工作条件	非工作条件	使用标准
温度	0°C 至 40°C (32°F 至 104°F)	-20°C 至 60°C (-4°F 至 140°F)	IEC 60068-2-1, 60068-2-2
湿度	10% 至 93% 相对湿度 (RH), 非冷凝	93% RH (最大), 最大湿球温度 35°C (95°F), 非冷凝	IEC 60068-2-2, 60068-2-56
海拔高度	最高 3,000 米 (10,000 英尺)	12,000 米 (39,000 英尺)	IEC 60068-2-13
冲击	最大 5G, 11 毫秒 (half-sine)	最大 30G, 11 毫秒 (half-sine)	IEC 60068-2-27
振动	最大随机 0.0001 G ² /Hz, 5 至 500 Hz (0.22 Grms)	最大随机 0.001 G ² /Hz, 5 至 500 Hz (0.70 Grms)	IEC 60068-2-64

尺寸和重量

附带底座的装置

规格	值
宽度	102 +/- 5 毫米 (4.0 +/- 0.2 英寸)
厚度	280 +/- 5 毫米 (11.0 +/- 0.2 英寸)
高度	306 +/- 5 毫米 (12.0 +/- 0.2 英寸)
重量	1.8 +/- 0.2 千克 (3.9 +/- 0.5 磅)



Sun Ray 100 规格

下表列出了 Sun Ray 100 企业设备的规格。

表 1 Sun Ray 100 规格

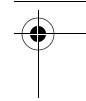
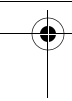
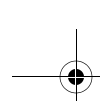
设备	说明
显示器	<ul style="list-style-type: none"> • 17" (43 厘米) 全平显像管 • 16" (40.6 厘米) 可视区域 • 0.26 毫米点距 • 1280 × 1024 最大分辨率 • 无数种颜色 • 二氧化硅涂层, 抗静电 (TCO: 多层涂层) • 中短余辉荧光体
重量	系统 — 最大 18 千克 带包装箱 — 最大 20 千克
功耗	最大 110 瓦 (一般情况下 95 瓦, 节电模式下 25 瓦)
电气额定值	~100-240V, 47-63Hz, 1.8A
环境因素	操作环境 <ul style="list-style-type: none"> • 温度 — 0°C 至 40°C (32°F 至 104°F) • 湿度 — 5% 至 93%RH • 海拔高度 — 0 米至 3.2 千米 (0 英尺至 10,500 英尺) 储存环境 <ul style="list-style-type: none"> • 温度 — -20°C 至 60°C (-4°F 至 140°F) • 湿度 — 5% 至 93%RH • 海拔高度 — 0 米至 12.5 千米 (0 英尺至 41,000 英尺)
噪音	3.0B 声明声功率 (按照 ISO 9296-1988)

Sun Ray 150 规格

下表列出了 Sun Ray 150 企业设备的规格。

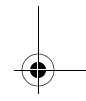
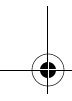
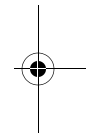
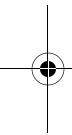
表 2 规格

设备	说明
显示器	38.1 厘米 (15.0") AM-TFT-LCD 平面控制板, 1024 × 768 分辨率, 0.31 毫米像素点距
重量	<ul style="list-style-type: none"> • 显示器头部 — 最大 4.0 千克 (8.8 磅) • 支架 — 最大 0.5 千克 (1.1 磅) • 总重量 — 最大 4.5 千克 (9.9 磅) (所有数据为近似数据。)
电源适配器	~100-240V, 47-63Hz, 0.5A
功耗	使用时最大 45 瓦 (交流电), 节电模式下 15 瓦 (交流电)
VESA 安装	符合 FPMPMI 标准, 100 毫米间距
环境因素	操作环境 <ul style="list-style-type: none"> • 温度 — 0°C 至 40°C (32°F 至 104°F) • 湿度 — 5% 至 93%RH • 海拔高度 — 0 米至 3.2 千米 (0 英尺至 10,500 英尺) 储存环境 <ul style="list-style-type: none"> • 温度 — -20°C 至 60°C (-4°F 至 140°F) • 湿度 — 5% 至 93%RH • 海拔高度 — 0 米至 12.5 千米 (0 英尺至 41,000 英尺)
噪音	3.0B 声明声功率 (按照 ISO 9296-1988)



Sun Ray 規格

下面幾頁中提供了各個 Sun Ray™ 企業裝置的規格。



Sun Ray 1 規格

電源需求

交流電源：100 到 240 伏特交流電（自動調節電源供應器），50/60 Hz，0.5A，
最大 30 瓦特（一般小於 20 瓦特）

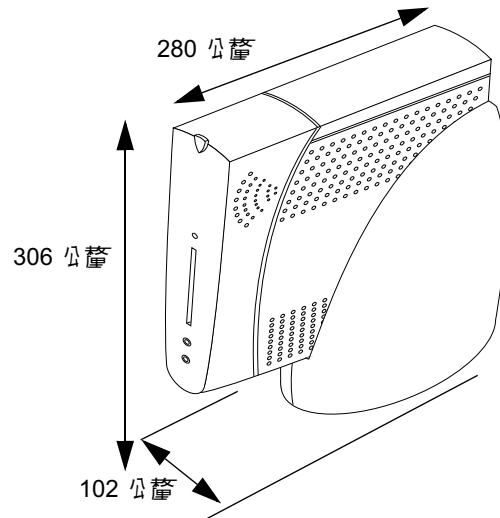
環境

規格	運作中狀況	非運作中狀況	相關標準
溫度	0°C 到 40°C (32°F 到 104°F)	-20°C 到 60°C (-4°F 到 140°F)	IEC 60068-2-1、 60068-2-2
濕度	相對濕度 10% 到 93%，無冷凝狀態	最大相對濕度 93%，最大球式濕度計 35°C (95°F)，無冷凝狀態	IEC 60068-2-2、 60068-2-56
高度	最大 3,000 公尺 (10,000 英尺)	12,000 公尺 (39,000 英尺)	IEC 60068-2-13
衝擊	最大 5G、11 微秒半正弦波	最大 30G、11 微秒半正弦波	IEC 60068-2-27
震動	最大隨機 0.0001 G ² /Hz，5 到 500 Hz (0.22 Grms)	最大隨機 0.001 G ² /Hz，5 到 500 Hz (0.70 Grms)	IEC 60068-2-64

尺寸與重量

附帶底座的裝置

規格	數值
寬度	102 +/- 5 公釐 (4.0 +/- 0.2 英寸)
深度	280 +/- 5 公釐 (11.0 +/- 0.2 英寸)
高度	306 +/- 5 公釐 (12.0 +/- 0.2 英寸)
重量	1.8 +/- 0.2 公斤 (3.9 +/- 0.5 磅)



Sun Ray 100 規格

下表列出了 Sun Ray 100 企業裝置的規格。

表 1 Sun Ray 100 規格

項目	說明
顯示器	<ul style="list-style-type: none"> • 17 英吋 (43 公分) 全直角映像管 • 16 英吋 (40.6 公分) 可視 • 0.26 公釐點距 • 最大解析度 1280 × 1024 • 不限數目色彩 • 防磁鍍矽處理 (TCO：多層膜) • 媒介：短持續性磷光質
重量	系統 — 最大 18 公斤 含包裝箱 — 最大 20 公斤
電力消耗	最大 110W (一般情況下為 95W，省電模式為 25W)
電氣等級	~100-240V，47-63Hz，1.8A
環境考量	操作環境 <ul style="list-style-type: none"> • 溫度 — 0°C 到 40°C (32°F 到 104°F) • 濕度 — 相對濕度 5% 到 93% • 高度 — 0 公尺到 3.2 公里 (0 英呎到 10,500 英呎) 儲存環境 <ul style="list-style-type: none"> • 溫度 — -20°C 到 60°C (-4°F 到 140°F) • 濕度 — 相對濕度 5% 到 93% • 高度 — 0 公尺到 12.5 公里 (0 英呎到 41,000 英呎)
噪音	依 ISO 9296-1988 標準公開聲壓為 3.0B

Sun Ray 150 規格

下表列出了 Sun Ray 150 企業裝置的規格。

表 2 規格

項目	說明
顯示器	38.1 公分 (15.0 英吋) AM-TFT-LCD 面板，1024 × 768 解析度，0.31 公釐全點距
重量	<ul style="list-style-type: none"> • 顯示器 — 最大 4.0 公斤 (8.8 磅) • 標準 — 最大 0.5 公斤 (1.1 磅) • 總計 — 最大 4.5 公斤 (9.9 磅) (所有度量皆為概要。)
電源供應器	~100-240V，47-63Hz，0.5A
電力消耗	使用中最大為 45W 交流電，省電模式中最大為 15W
VESA 掛架	符合 FPMPMI 標準，100 公釐間距
環境考量	操作環境 <ul style="list-style-type: none"> • 溫度 — 0°C 到 40°C (32°F 到 104°F) • 濕度 — 相對濕度 5% 到 93% • 高度 — 0 公尺到 3.2 公里 (0 英呎到 10,500 英呎) 儲存環境 <ul style="list-style-type: none"> • 溫度 — -20°C 到 60°C (-4°F 到 140°F) • 濕度 — 相對濕度 5% 到 93% • 高度 — 0 公尺到 12.5 公里 (0 英呎到 41,000 英呎)
噪音	依 ISO 9296-1988 標準公開聲壓為 3.0B

Copyright 2002 Sun Microsystems, Inc., 4150 Network Circle, Santa Clara, CA 95054 USA. Tous droits réservés.

Ce produit ou document est distribué avec des licences qui en restreignent l'utilisation, la copie, la distribution et la décompilation. Aucune partie de ce produit ou document ne peut être reproduite sous aucune forme, par quelque moyen que ce soit, sans l'autorisation préalable et écrite de Sun et de ses bailleurs de licence, s'il y en a. Le logiciel détenu par des tiers, et qui comprend la technologie relative aux polices de caractères, est protégé par un copyright et licencié par des fournisseurs de Sun.

Des parties de ce produit pourront être dérivées des systèmes Berkeley BSD licenciés par l'Université de Californie. UNIX est une marque déposée aux Etats-Unis et dans d'autres pays et licenciée exclusivement par X/Open Company, Ltd.

Sun, Sun Microsystems, le logo Sun, docs.sun.com, Sun Ray et Solaris sont des marques commerciales, des marques déposées ou marques de service de Sun Microsystems, Inc. aux Etats-Unis et dans d'autres pays. Toutes les marques SPARC sont utilisées sous licence et sont des marques commerciales ou des marques déposées de SPARC International, Inc. aux Etats-Unis et dans d'autres pays. Les produits portant les marques SPARC sont basés sur une architecture développée par Sun Microsystems, Inc. Le logo Energy Star est une marque déposée de EPA.

L'interface utilisateur graphique OPEN LOOK et Sun™h été développée par Sun Microsystems, Inc. pour ses utilisateurs et licenciés. Sun reconnaît les efforts de pionniers de Xerox pour la recherche et le développement du concept des interfaces utilisateur visuelle ou graphique pour l'industrie de l'informatique. Sun détient une licence non exclusive de Xerox sur l'interface utilisateur graphique Xerox, cette licence couvrant également les licenciés de Sun qui mettent en place l'interface utilisateur graphique OPEN LOOK et qui en outre se conforment aux licences écrites de Sun.



En tant que partenaire Energy Star®, Sun Microsystems, Inc. propose des configurations du produit conformes aux instructions Energy Star relatives aux économies d'énergie.

LA DOCUMENTATION EST FOURNIE « EN L'ETAT » ET TOUTES AUTRES CONDITIONS, DECLARATIONS ET GARANTIES EXPRESSES OU TACITES SONT FORMELLEMENT EXCLUES, DANS LA MESURE AUTORISEE PAR LA LOI APPLICABLE, Y COMPRIS NOTAMMENT TOUTE GARANTIE IMPLICITE RELATIVE A LA QUALITE MARCHANDE, A L'APTITUDE A UNE UTILISATION PARTICULIERE OU A L'ABSENCE DE CONTREFAÇON.

Copyright 2002 Sun Microsystems, Inc., 4150 Network Circle, Santa Clara, CA 95054 USA. Alle Rechte vorbehalten.

Dieses Produkt bzw. Dokument wird im Rahmen von Lizenzen vertrieben, die seinen Gebrauch, seine Vervielfältigung, Verteilung und Dekompilierung einschränken. Das Produkt oder Dokument bzw. ein Teil davon darf in keiner Form und Weise ohne vorherige Zustimmung von Sun und seinen Lizenzgebern reproduziert werden. Software von Drittherstellern, einschließlich Schriftart-Technologie, ist urheberrechtlich geschützt und wird im Rahmen von Lizenzen verwendet, die von SUN-Vertragspartnern erteilt wurden.

Teile des Produkts sind möglicherweise von Berkeley BSD-Systemen abgeleitet, für die von der University of California eine Lizenz erteilt wurde. UNIX ist in den USA und anderen Ländern eine eingetragene Marke, für die X/Open Company, Ltd. die ausschließliche Lizenz erteilt.

Sun, Sun Microsystems, das Sun-Logo, docs.sun.com, Sun Ray und Solaris sind Marken, eingetragene Marken bzw. Service-Marken von Sun Microsystems, Inc. in den USA und anderen Ländern. Alle SPARC-Marken werden unter Lizenz verwendet und sind Marken bzw. eingetragene Marken von SPARC International, Inc. in den USA und anderen Ländern. Produkte, die SPARC-Marken tragen, basieren auf einer von Sun Microsystems, Inc. entwickelten Architektur. Das Energy Star-Logo ist eine eingetragene Marke von EPA.

OPENLOOK und Sun™Graphical User Interface (Grafische Benutzeroberfläche) wurden von Sun Microsystems, Inc. für seine Benutzer und Lizenznehmer entwickelt. Sun anerkennt hiermit die bahnbrechenden Leistungen von Xerox bei der Erforschung und Entwicklung des Konzepts der visuellen und grafischen Benutzeroberfläche für die Computerindustrie. Sun ist Inhaber einer nicht ausschließlichen Lizenz von Xerox für die grafische Oberfläche von Xerox. Diese Lizenz gilt auch für Lizenznehmer von Sun, die OPENLOOK GUIs implementieren und die schriftlichen Lizenzvereinbarungen von Sun einhalten.



Als Energy Star®-Partner hat Sun Microsystems, Inc. festgelegt, dass Konfigurationen dieses Produkts, die das Energy Star-Logo tragen, mit den Energy Star-Richtlinien für effizienten Energieverbrauch übereinstimmen.

SUN ÜBERNIMMT KEINE GEWÄHR FÜR DIE RICHTIGKEIT UND VOLLSTÄNDIGKEIT DES INHALTS DIESER DOKUMENTATION. EINE HAFTUNG FÜR EXPLIZITE ODER IMPLIZIERTE BEDINGUNGEN, DARSTELLUNGEN UND GARANTIEN, EINSCHLIESSLICH MÖGLICHER MARKTWERTGARANTIEN, DER ANGEMESSENHEIT FÜR EINEN BESTIMMTEN ZWECK ODER DER NICHT-VERLETZBARKEIT, WIRD HIERMIT IN DEM GESETZLICH ZULÄSSIGEN RAHMEN ABGELEHNT.



Please
Recycle



Adobe PostScript

Copyright 2002 Sun Microsystems, Inc., 4150 Network Circle, Santa Clara, CA 95054 USA. Tutti i diritti riservati.

Il presente prodotto o documento viene fornito con licenze che ne limitano l'uso, la copia, la distribuzione e la decompilazione. Nessuna parte del presente prodotto o documento potrà essere riprodotta in qualsiasi forma e con qualsiasi mezzo senza la previa autorizzazione scritta di Sun e dei suoi eventuali licenziatari. Il software di terze parti, inclusa la tecnologia dei caratteri, è tutelato dalle norme del copyright concesso in licenza dai fornitori Sun.

Alcune parti del prodotto potrebbero derivare dai sistemi Berkeley BSD, concessi in licenza dalla University of California. UNIX è un marchio registrato negli Stati Uniti e in altri paesi, concesso in licenza esclusivamente tramite X/Open, Ltd.

Sun, Sun Microsystems, il logo Sun, docs.sun.com, SunRay e Solaris sono marchi, marchi registrati o marchi di servizio di Sun Microsystems, Inc. negli Stati Uniti e in altri paesi. Tutti i marchi SPARC sono utilizzati sotto licenza e sono marchi o marchi registrati di SPARC International, Inc. negli Stati Uniti e in altri paesi. I prodotti che recano i marchi SPARC si basano su un'architettura sviluppata da Sun Microsystems, Inc. Il logo Energy Star è un marchio registrato di EPA. L'interfaccia grafica utente OPEN LOOK e Sun™ è stata sviluppata da Sun Microsystems, Inc. per i propri utenti e licenziatari. Sun riconosce gli sforzi pionieristici compiuti da Xerox nell'ambito della ricerca e dello sviluppo del concetto di interfacce visive o interfacce grafiche utenti per l'industria informatica. Sun è titolare di una licenza non esclusiva concessa da Xerox relativa all'interfaccia grafica utente Xerox; tale licenza è altresì estesa ai licenziatari di Sun che attivano l'interfaccia grafica utente OPEN LOOK e che comunque adempiono ai contratti di licenza scritti stipulati con Sun.



In qualità di socio Energy Star, Sun Microsystems, Inc. ha stabilito che le configurazioni del prodotto contrassegnate dal logo Energy Star sono conformi ai criteri Energy Star per il risparmio energetico.

LA DOCUMENTAZIONE VIENE FORNITA "COSÌ COM'È" E NON SONO PREVISTE ALTRE CONDIZIONI ESPLICITE O IMPLICITE, DICHIARAZIONI E GARANZIE, COMPRESSE LE GARANZIE IMPLICITE DI COMMERCIALIZZABILITÀ E DI IDONEITÀ PER UNO SCOPO SPECIFICO O DI NON VIOLAZIONE DI DIRITTI ALTRUI, SALVO NEL CASO IN CUI TALI ESCLUSIONI DI GARANZIA NON SIANO NULLE AI SENSI DELLA LEGGE IN VIGORE.

Copyright 2002 Sun Microsystems, Inc., 4150 Network Circle, Santa Clara, CA 95054 USA. Todos los derechos reservados.

Este producto o documento se distribuye bajo licencia, quedando restringido su uso, copia, distribución y descompilación. Queda prohibida la reproducción total o parcial del presente documento o producto, en cualquier forma y por cualquier medio, sin la autorización previa de Sun o sus distribuidores autorizados, si los hubiese. El software de otros fabricantes, incluida la tecnología de tipos de letra, está protegido por copyright y los distribuidores de Sun otorgan la licencia correspondiente.

Parte de este producto puede derivarse de sistemas Berkeley BSD, cuya licencia otorga la Universidad de California. UNIX es una marca registrada en los EE.UU. y otros países, con licencia exclusiva de X/Open Company, Ltd.

Sun, Sun Microsystems, el logotipo de Sun, AnswerBook2, docs.sun.com y Solaris son marcas comerciales, marcas registradas o marcas de servicio de Sun Microsystems, Inc. en los EE.UU. y otros países. Todas las marcas comerciales SPARC se utilizan bajo licencia y son marcas comerciales o marcas registradas de SPARC International, Inc. en los EE.UU. y otros países. Los productos con marcas comerciales SPARC se basan en una arquitectura desarrollada por Sun Microsystems, Inc. El logotipo de Energy Star es una marca registrada de EPA. La interfaz gráfica de usuario OPEN LOOK y Sun™ ha sido desarrollada por Sun Microsystems, Inc. para sus usuarios y titulares de licencia. Sun reconoce el trabajo de Xerox como pionera en la investigación y el desarrollo del concepto de interfaces de usuario visuales o gráficas para la industria informática. Sun dispone de una licencia no exclusiva de Xerox para la utilización de Xerox Graphical User Interface; esta licencia cubre también a los titulares de licencias de Sun que utilizan las interfaces gráficas de usuario OPEN LOOK y cumplen con los contratos de licencia por escrito de Sun.



Como socio de Energy Star®, Sun Microsystems, Inc. establece que las opciones de configuración de este producto que tienen el logotipo de Energy Star cumplen con las directrices de Energy Star en lo que se refiere a rendimiento energético.

LA DOCUMENTACIÓN SE PROPORCIONA "TAL CUAL" SIN NINGUNA GARANTÍA, REPRESENTACIÓN NI CONDICIÓN EXPRESA O IMPLÍCITA, INCLUIDA CUALQUIER GARANTÍA DE COMERCIALIZACIÓN, IDONEIDAD PARA FINES ESPECÍFICOS O INVOLABILIDAD DE DERECHOS, EXCEPTO EN LOS CASOS EN QUE DICHA RENUNCIA SEA JURÍDICAMENTE NULA Y SIN VALOR.



Please Recycle



Adobe PostScript

Copyright 2002 Sun Microsystems, Inc., 4150 Network Circle, Santa Clara, CA 95054 USA. Med ensamrätt.

Den här produkten eller dokumentet distribueras med licens som begränsar hur du får använda, kopiera, distribuera och dekompilera produkten. Ingen del av produkten eller dokumentet får återges i någon form eller på något sätt utan föregående skriftligt godkännande från Sun och dess eventuella licensgivare. Tredjepartsprogramvara, inklusive teckensnittsteknologi, är skyddad av upphovsrätt och licensierad av Suns leverantörer.

Delar av produkten kan komma från Berkeley BSD systems, licensierade av University of California. UNIX är ett registrerat varumärke i USA och andra länder och licensieras exklusivt genom X/Open Company, Ltd.

Sun, Sun Microsystems, Sun-logotypen, docs.sun.com Sun Ray och Solaris är varumärken eller registrerade varumärken som tillhör Sun Microsystems, Inc. i USA och i andra länder. Alla SPARC-varumärken används under licens och är varumärken eller registrerade varumärken som tillhör SPARC International, Inc. i USA och i andra länder. Produkter som har SPARC-varumärken är baserade på en arkitektur som har utvecklats av Sun Microsystems, Inc. Energy Star-logotypen är ett registrerat varumärke som tillhör EPA.

OPEN LOOK och SunTMgrafiskt användargränssnitt har utvecklats av Sun Microsystems, Inc. för dess användare och licenstagare. Sun erkänner de banbrytande insatser som Xerox gjort i samband med forskning och utveckling av konceptet med visuella eller grafiska användargränssnitt för datorbranschen. Sun innehar en icke-exklusiv licens från Xerox till Xerox Graphical User Interface, en licens som också täcker Suns licenstagare som implementerar grafiska gränssnitt av typen OPEN LOOK och i övrigt uppfyller Suns skriftliga licensavtal.



Som Energy Star[®]-partner har Sun Microsystems, Inc. fastställt att konfigurationer av denna produkt som har Energy Star-logotypen uppfyller Energy Star-reglerna för energisnåla produkter.

DOKUMENTATIONEN LEVERERAS I BEFINTLIGT SKICK UTAN NÅGRA SOM HELST GARANTIER. SUN MICROSYSTEMS INC. GARANTERAR TILL EXEMPEL INTE ATT DE BESKRIVNA PRODUKTERNA ÄR I SÄLJBART SKICK, ATT DE ÄR LÄMPLIGA FÖR ETT VISST ÄNDAMÅL, ELLER ATT DE INTE INKFRÅKTAR PÅ ANDRA FÖRETAGS RÄTTIGHETER I DEN MÅN SÅDANA FRÅNSÄGANDEN AV GARANTIER EJ ÄR OLAGLIGA.



Please
Recycle



Adobe PostScript

Copyright 2002 Sun Microsystems, Inc., 901 San Antonio Road, Palo Alto, CA 94303-4900 U.S.A. All rights reserved.

本製品およびそれに関連する文書は著作権法により保護されており、その使用、複製、頒布および逆コンパイルを制限するライセンスのもとにおいて頒布されます。サン・マイクロシステムズ株式会社の書面による事前の許可なく、本製品および関連する文書のいかなる部分も、いかなる方法によっても複製することが禁じられます。

本製品の一部は、カリフォルニア大学からライセンスされている Berkeley BSD システムに基づいていることがあります。UNIX は、X/Open Company Limited が独占的にライセンスしている米国ならびに他の国における登録商標です。本製品のフォント技術を含む第三者のソフトウェアは、著作権法により保護されており、提供者からライセンスを受けているものです。

Federal Acquisitions: Commercial Software—Government Users Subject to Standard License Terms and Conditions.

本製品は、株式会社モリサワからライセンス供与されたリュウミン L-KL (Ryumin-Light) および中ゴシック BBB (GothicBBB-Medium) のフォント・データを含んでいます。

本製品に含まれる HG 明朝 L と HG ゴシック B は、株式会社リコーがリョーピーマジクス株式会社からライセンス供与されたタイプフェースマスタをもとに作成されたものです。平成明朝体 W3 は、株式会社リコーが財団法人 日本規格協会 文字フォント開発・普及センターからライセンス供与されたタイプフェースマスタをもとに作成されたものです。また、HG 明朝 L と HG ゴシック B の補助漢字部分は、平成明朝体 W3 の補助漢字を使用しています。なお、フォントとして無断複製することは禁止されています。

Sun, Sun Microsystems, AnswerBook, AnswerBook2, docs.sun.com, Sun Enterprise, Sun Fire, Sun Ray, VIS, Java, OpenBoot, SunSwift, Sun Enterprise SyMON, SunVTS は、米国およびその他の国における米国 Sun Microsystems, Inc. (以下、米国 Sun Microsystems 社とします) の商標もしくは登録商標です。

サンのロゴマークおよび Solaris は、米国 Sun Microsystems 社の登録商標です。

すべての SPARC 商標は、米国 SPARC International, Inc. のライセンスを受けて使用している同社の米国およびその他の国における商標または登録商標です。SPARC 商標が付いた製品は、米国 Sun Microsystems 社が開発したアーキテクチャーに基づくものです。

Java およびその他の Java を含む商標は、米国 Sun Microsystems 社の商標であり、同社の Java ブランドの技術を使用した製品を指します。

OPENLOOK, OpenBoot, JLE は、サン・マイクロシステムズ株式会社の登録商標です。

ATOK は、株式会社ジャストシステムの登録商標です。ATOK8 は、株式会社ジャストシステムの著作物であり、ATOK8 にかかる著作権その他の権利は、すべて株式会社ジャストシステムに帰属します。ATOK Server/ATOK12 は、株式会社ジャストシステムの著作物であり、ATOK Server/ATOK12 にかかる著作権その他の権利は、株式会社ジャストシステムおよび各権利者に帰属します。

Netscape, Navigator は、米国 Netscape Communications Corporation の商標です。Netscape Communicator については、以下をご覧ください。Copyright 1995 Netscape Communications Corporation. All rights reserved.

本書で参照されている製品やサービスに関しては、該当する会社または組織に直接お問い合わせください。

OPEN LOOK および Sun Graphical User Interface は、米国 Sun Microsystems 社が自社のユーザーおよびライセンス実施権者向けに開発しました。米国 Sun Microsystems 社は、コンピュータ産業用のビジュアルまたはグラフィカル・ユーザーインタフェースの概念の研究開発における米国 Xerox 社の先駆者としての成果を認めるものです。米国 Sun Microsystems 社は米国 Xerox 社から Xerox Graphical User Interface の非独占的ライセンスを取得しており、このライセンスは米国 Sun Microsystems 社のライセンス実施権者にも適用されます。



Energy Star® のパートナーである米国サン・マイクロシステムズ社は、この製品が Energy Star の省エネルギー基準に準拠したものと定めています。

本書には、技術的な誤りまたは誤植のある可能性があります。また、本書に記載された情報には、定期的に変更が行われ、かかる変更は本書の最新版に反映されます。さらに、米国サンまたは日本サンは、本書に記載された製品またはプログラムを、予告なく改良または変更することがあります。

本製品が、外国為替および外国貿易管理法 (外為法) に定められる戦略物資等 (貨物または役務) に該当する場合、本製品を輸出または日本国外へ持ち出す際には、サン・マイクロシステムズ株式会社の事前の書面による承諾を得ることのほか、外為法および関連法規に基づく輸出手続き、また場合によっては、米国商務省または米国所轄官庁の許可を得ることが必要です。

原典： Sun Ray™ Safety and Compliance Guide
Part No: 816-3205-10
Revision A



Please
Recycle



Adobe PostScript

Copyright 2002 Sun Microsystems, Inc., 4150 Network Circle, Santa Clara, CA 95054 U.S.A. All rights reserved.

본 제품이나 문서는 사용, 복사, 배포 및 역컴파일을 제한하는 라이선스 조건 하에 배포됩니다. Sun이나 Sun에 라이선스를 제공한 자의 서면 허가가 없이는 본 제품이나 문서를 어떤 형태로나 어떤 방식으로든 일체 복제할 수 없습니다. 글꼴 기술을 비롯한 타사 소프트웨어는 저작권의 보호를 받으며 Sun의 제공업체로부터 사용 허가를 받았습니다.

본 제품의 일부는 University of California로부터 라이선스를 받은 Berkeley BSD 시스템에서 비롯되었습니다. UNIX는 미국 및 기타 국가에서 등록된 상표로, X/Open Company, Ltd.를 통해서만 라이선스가 부여됩니다.

Sun, Sun Microsystems, Sun 로고, docs.sun.com, Sun Ray, Solaris는 미국에서 Sun Microsystems, Inc.의 상표, 등록 상표 또는 서비스 마크입니다. 모든 SPARC 상표는 사용 허가 하에 사용되며 미국 및 다른 국가에서 SPARC International, Inc.의 상표 또는 등록상표입니다. SPARC 상표가 표기된 제품은 Sun Microsystems, Inc.가 개발한 구조를 기반으로 합니다. Energy Star 로고는 EPA의 등록 상표입니다.

OPEN LOOK 및 Sun™ Graphical User Interface는 Sun Microsystems, Inc. 에서 그 사용자 및 사용권자를 위해 개발되었습니다. Sun은 컴퓨터 산업을 위한 시각적 또는 그래픽 사용자 인터페이스 개념의 연구 개발에 있어서 Xerox가 이룩한 개척 성과를 인정합니다. Sun은 Xerox Graphical User Interface에 대한 비독점적 라이선스를 Xerox로부터 받았으며, 이 라이선스는 OPEN LOOK 그래픽 사용자 인터페이스를 구현하고 Sun의 서면 라이선스 계약을 준수하는 Sun의 사용권자에게도 적용됩니다.



Sun Microsystems, Inc.는 Energy Star®의 파트너로서 Energy Star 로고를 부착한 본 제품이 Energy Star의 에너지 효율성 규정을 준수함을 확인했습니다.

문서는 "있는 그대로" 제공되며, 상품성, 특정 용도에 대한 적합성 또는 비침해성에 대한 모든 묵시적 보증을 비롯한 일체의 명시적 또는 묵시적 조건, 진술 및 보증을 거부합니다. 단 이러한 거부 선언이 법적으로 무효인 경우는 예외로 합니다.



Please Recycle



Adobe PostScript

版权所有 2002 Sun Microsystems, Inc., 4150 Network Circle, Santa Clara, CA 95054 U.S.A. 保留所有权利。

本产品或文档根据限制其使用、复制、分发和反编译的许可证条款进行分发。未经本公司及其授权人事先书面同意，本产品或相关资料手册的任何部分不得以任何方式、任何形式进行复制。第三方软件，包括字体技术，由 Sun 公司供应商提供版权保护和使用权。

本产品的某些部分可能是基于加州大学授权的 Berkeley BSD 系统开发的。UNIX 是在美国和其它国家的注册商标，已获得 X/Open Company, Ltd. 专属许可。

Sun、Sun Microsystems、Sun 标志、docs.sun.com、Sun Ray 和 Solaris 均为 Sun Microsystems Inc. 在美国和其它国家的商标、注册商标或服务标志。所有 SPARC 商标根据许可使用，是 SPARC International Inc. 在美国和其它国家的商标或注册商标。带有 SPARC 商标的产品，其体系结构以 Sun Microsystems, Inc. 开发的体系结构为基础。Energy Star 徽标是 EPA 的注册商标。

OPEN LOOK 和 Sun™ Graphical User Interface 是由 Sun 为其用户和许可证持有者开发的。Sun 公司感谢 Xerox 公司在研究和开发可视的或图形的用户界面概念方面，为计算机工业所作的先驱性努力。Sun 公司持有经 Xerox 公司授权的 Xerox Graphical User Interface 非专属的许可证，该许可证也涵盖使用 OPEN LOOK GUI，并遵守 Sun 公司书面许可协议的 Sun 公司许可证持有者。



作为 Energy Star® 的合作伙伴，Sun Microsystems, Inc. 认定本产品（带有 Energy Star 徽标）的配置符合 Energy Star 关于能效的规定。

文档以“原样”提供，除非所拒绝的在法律上无效，否则不进行任何明文或隐含的担保，不做担保的范围包括但不限于以下方面：销路好坏、特殊用途的适用性或侵权与否等。

Copyright 2002 Sun Microsystems, Inc., 4150 Network Circle, Santa Clara, CA 95054 U.S.A. 所有权利均与保留。

本产品或相关手册受著作权法保护，并在限制其使用、复制、发行及反编译的授权下发行。未经本公司及其授权人事先书面同意，本产品或相关资料手册的任何部份不得以任何方式、任何形式进行复制。协力厂商软体，包括字型技术，係由 Sun 公司供应商授权并接受著作权保护。

本产品的某些部份可能是基于加州大学授权的 Berkeley BSD 系统开发的。UNIX 是在美国和其他国家的注册商标，已获得 X/Open Company, Ltd. 独占授权。

Sun、Sun Microsystems、Sun 标志、docs.sun.com、Sun Ray 与 Solaris 是 Sun Microsystems 在美国与其他国家的商標、註冊商標或服務標誌。所有的 SPARC 商標是 SPARC International 公司在美國和其他國家的商標或註冊商標，須經授權才能使用。帶有 SPARC 商標的產品是以 Sun Microsystems, Inc. 發展的架構為基礎。能源之星 (Energy Star) 標誌是美國環保署 (EPA) 的註冊商標。

OPEN LOOK 與 Sun™ 圖形使用者界面 (Graphical User Interface) 是由 Sun Microsystems, Inc. 為其使用者和授權持有者開發的。Sun 公司承認 Xerox 公司在研究和開發視覺化或圖形化使用者介面概念方面，為計算機工業所作的先驅性努力。Sun 公司持有經 Xerox 公司授權的 Xerox Graphical User Interface 非獨占的授權，該授權也涵蓋使用 OPEN LOOK GUI 圖形式使用者介面，並遵守 Sun 公司書面授權協定的 Sun 公司授權持有者。



作為 Energy Star® 合作夥伴，Sun Microsystems, Inc. 已經判定本載有 Energy Star 標誌的產品，其組態符合 Energy Star 對於能源效率的指引。

本文件以其「現狀」提供，除非所為拒絕聲明在法律上無效，否則不為任何明示或暗示的擔保，不擔保的範圍包括但不僅限於以下各方面：適銷性、特殊用途的適用性或非侵權性等。



Please Recycle

