



# Sun StorageTek™ ExpressModule SAS HBA 安装指南

---

适用于 HBA 型号 SG-PCIE8SAS-EB-Z

Sun Microsystems, Inc.  
[www.sun.com](http://www.sun.com)

文件号码 820-5369-10  
2008 年 5 月, 修订版 A

请将有关本文档的意见和建议提交至: <http://www.sun.com/hwdocs/feedback>

版权所有 © 2008 Sun Microsystems, Inc., 4150 Network Circle, Santa Clara, California 95054, U.S.A. 保留所有权利。

根据美国的版权法保留未经发布的权利。

本产品包含 SUN MICROSYSTEMS, INC. 的机密信息和商业秘密。未经 SUN MICROSYSTEMS, INC. 的事先明确书面许可，不得使用、泄露或复制。

本发行版可能包含由第三方开发的内容。

本产品的某些部分可能是从 Berkeley BSD 系统衍生出来的，并获得了加利福尼亚大学的许可。UNIX 是 X/Open Company, Ltd. 在美国和其他国家/地区独家许可的注册商标。

Sun、Sun Microsystems、Sun 徽标、Solaris、Sun Ray、Sun StorEdge、Sun VTS、Sun Fire、Sun Blade、Solaris 徽标和 Sun StorageTek 是 Sun Microsystems, Inc. 在美国和其他国家/地区的商标或注册商标。

所有 SPARC 商标的使用均已获得许可，它们是 SPARC International, Inc. 在美国和其他国家/地区的商标或注册商标。标有 SPARC 商标的产品均基于由 Sun Microsystems, Inc. 开发的体系结构。

Adobe 是 Adobe Systems, Incorporated 的注册商标。

对任何备用或替换 CPU 的使用仅限于对遵照美国出口法律出口的产品中的 CPU 进行修复或一对一的替换。除非经过美国政府授权，否则，严禁使用 CPU 进行产品升级。

本文档按“原样”提供，对于所有明示或默示的条件、陈述和担保，包括对适销性、适用性或非侵权性的默示保证，均不承担任何责任，除非此免责声明的适用范围在法律上无效。

# 目录

---

**Declaration of Conformity** vii

**Safety Agency Compliance Statements** ix

**Regulatory Compliance Statements** xxi

前言 xxiii

**1. HBA 概述** 1

工具包内容 1

HBA 特性 2

操作系统和技术要求 3

系统互操作性 4

    主机平台支持 4

    存储系统支持 5

    软件支持 5

**2. 硬件安装和移除** 7

遵守 ESD 和操作预防措施 7

安装 HBA 8

    ▼ 准备硬件安装 8

    ▼ 安装 HBA 9

测试 HBA 安装 10

- ▼ 使用 SPARC OBP `probe-scsi-all` 命令测试安装 11
- ▼ 使用 Solaris `format` 命令测试安装 12
- ▼ 使用 SunVTS 软件测试安装 16

通过 HBA 引导 16

- ▼ 从外部磁盘驱动器引导 x86 服务器 17

移除 HBA 20

### 3. 为 HBA 安装软件 21

下载并安装 Solaris 驱动程序和固件 21

诊断支持 21

固件更新 21

下载并安装 Linux 驱动程序和固件 22

▼ 下载并安装 Linux 驱动程序 22

▼ 下载并更新 Linux 固件 22

下载并安装 Windows Server 2003 驱动程序和固件 23

▼ 下载并安装 Windows 驱动程序 23

▼ 下载并更新 Windows 固件 23

下载并安装 VMware 驱动程序和固件 24

### 4. 发行说明 25

服务器兼容性问题 25

不能在 Sun Blade T6300 服务器中执行热插拔 25

将 HBA 安装在 Sun Blade X6250 服务器中时，检测不到该 HBA 26

Solaris 10 for x64/x86 操作系统 26

Red Hat Enterprise Linux 4 和 5 以及 SUSE Linux Enterprise Server 9 和 10 操作系统 26

Windows Server 2003 操作系统 26

VMware 技术 26

<b>A. HBA 规范</b>	<b>27</b>
一般特性	27
LED 指示灯	28
物理尺寸	29
连接器	29
PCI 性能	29
环境规范	30
温度和大气特性	30
安全特性	31



# Declaration of Conformity

Compliance Model Number: **SAS3801EM**  
Product Family Name: **Sun StorageTek Express Module SAS HBA(SG-PCIE8SAS-EB-Z)**

## EMC

### USA—FCC Class A

This equipment complies with Part 15 of the FCC Rules. Operation is subject to the following two conditions:

1. This equipment may not cause harmful interference.
2. This equipment must accept any interference that may cause undesired operation.

### Canada

This Class A digital apparatus complies with Canadian ICES-003.

### European Union

This equipment complies with the following requirements of the EMC Directive 2004/108/EC:

As Information Technology Equipment (ITE) Class A per (as applicable):

EN 55022:2006	Class A
EN 61000-3-2:2000 +A2:2005	Pass
EN 61000-3-3:1995 +A1:2001	Pass
EN 55024:1998 +A1:2001 +A2:2003	Required Limits:
IEC61000-4-2	4 kV (Direct), 8 kV (Air)
IEC61000-4-3	3 V/m
IEC61000-4-4	1 kV AC Power Lines, 0.5 kV Signal and DC Power Lines
IEC61000-4-5	1 kV AC Line-Line and Outdoor Signal Lines, 2 kV AC Line-Gnd, 0.5 kV DC Power Lines
IEC61000-4-6	3 V
IEC61000-4-8	1 A/m
IEC61000-4-11	Pass

## Safety

This equipment complies with the following requirements of the Low Voltage Directive 2006/95/EC:

EC Type Examination Certificates:

EN 60950-1:2001, 1st Edition	
IEC 60950-1:2001, 1st Edition	CB Scheme Certificate No. US/12339/UL
Evaluated to all CB Countries	
UL 60950-1:2003, CSA C22.2 No. 60950-03	File: E311807-A4-UL-1 Vol. X1 Sec.

## Supplementary Information

This product was tested and complies with all the requirements for the CE Mark. This equipment complies with the Restriction of Hazardous Substances (RoHS) directive 2002/95/EC.

/S/  
Dennis P. Symanski  
Worldwide Compliance Office  
Sun Microsystems, Inc.  
4150 Network Circle, MPK15-102  
Santa Clara, CA 95054 U.S.A.  
Tel: 650-786-3255  
Fax: 650-786-3723

DATE

/S/  
Donald Cameron  
Program Manager/Quality Systems  
Sun Microsystems Scotland, Limited  
Blackness Road, Phase I, Main Bldg.  
Springfield, EH49 7LR  
Scotland, United Kingdom  
Tel: +44 1 506 672 539 Fax: +44 1 506 670 011

DATE



# Safety Agency Compliance Statements

Read this section before beginning any procedure. The following text provides safety precautions to follow when installing a Sun Microsystems product.

## Safety Precautions

For your protection, observe the following safety precautions when setting up your equipment:

- Follow all cautions and instructions marked on the equipment.
- Ensure that the voltage and frequency of your power source match the voltage and frequency inscribed on the equipment's electrical rating label.
- Never push objects of any kind through openings in the equipment. Dangerous voltages may be present. Conductive foreign objects could produce a short circuit that could cause fire, electric shock, or damage to your equipment.

## Symbols

The following symbols may appear in this book:



---

**Caution** – There is a risk of personal injury and equipment damage. Follow the instructions.

---



---

**Caution** – Hot surface. Avoid contact. Surfaces are hot and may cause personal injury if touched.

---



---

**Caution** – Hazardous voltages are present. To reduce the risk of electric shock and danger to personal health, follow the instructions.

---

Depending on the type of power switch your device has, one of the following symbols may be used:



---

**On** – Applies AC power to the system.

---



---

**Off** – Removes AC power from the system.

---



---

**Standby** – The On/Standby switch is in the standby position.

---

## Modifications to Equipment

Do not make mechanical or electrical modifications to the equipment. Sun Microsystems is not responsible for regulatory compliance of a modified Sun product.

## Placement of a Sun Product



---

**Caution** – Do not block or cover the openings of your Sun product. Never place a Sun product near a radiator or heat register. Failure to follow these guidelines can cause overheating and affect the reliability of your Sun product.

---

## SELV Compliance

Safety status of I/O connections comply to SELV requirements.

## Power Cord Connection



---

**Caution** – Sun products are designed to work with power systems having a grounded neutral (grounded return for DC-powered products). To reduce the risk of electric shock, do not plug Sun products into any other type of power system. Contact your facilities manager or a qualified electrician if you are not sure what type of power is supplied to your building.

---



---

**Caution** – Not all power cords have the same current ratings. Do not use the power cord provided with your equipment for any other products or use. Household extension cords do not have overload protection and are not meant for use with computer systems. Do not use household extension cords with your Sun product.

---



---

**注意** – 添付の電源コードを他の装置や用途に使用しない  
添付の電源コードは本装置に接続し、使用することを目的として設計され、その安全性が確認されているものです。決して他の装置や用途に使用しないでください。火災や感電の原因となる恐れがあります。

---

The following caution applies only to devices with a Standby power switch:



---

**Caution** – The power switch of this product functions as a standby type device only. The power cord serves as the primary disconnect device for the system. Be sure to plug the power cord into a grounded power outlet that is nearby the system and is readily accessible. Do not connect the power cord when the power supply has been removed from the system chassis.

---

The following caution applies only to devices with multiple power cords:



---

**Caution** – For products with multiple power cords, all power cords must be disconnected to completely remove power from the system.

---

## Battery Warning



---

**Caution** – There is danger of explosion if batteries are mishandled or incorrectly replaced. On systems with replaceable batteries, replace only with the same manufacturer and type or equivalent type recommended by the manufacturer per the instructions provided in the product service manual. Do not disassemble batteries or attempt to recharge them outside the system. Do not dispose of batteries in fire. Dispose of batteries properly in accordance with the manufacturer's instructions and local regulations. Note that on Sun CPU boards, there is a lithium battery molded into the real-time clock. These batteries are not customer replaceable parts.

---

## System Unit Cover

You must remove the cover of your Sun computer system unit to add cards, memory, or internal storage devices. Be sure to replace the cover before powering on your computer system.



---

**Caution** – Do not operate Sun products without the cover in place. Failure to take this precaution may result in personal injury and system damage.

---

## Rack System Warning

The following warnings apply to Racks and Rack Mounted systems.



---

**Caution** – For safety, equipment should always be loaded from the bottom up. That is, install the equipment that will be mounted in the lowest part of the rack first, then the next higher systems, etc.

---



---

**Caution** – To prevent the rack from tipping during equipment installation, the anti-tilt bar on the rack must be deployed.

---



---

**Caution** – To prevent extreme operating temperature within the rack insure that the maximum temperature does not exceed the product's ambient rated temperatures.

---



---

**Caution** – To prevent extreme operating temperatures due to reduced airflow consideration should be made to the amount of air flow that is required for a safe operation of the equipment.

---

## Laser Compliance Notice

Sun products that use laser technology comply with Class 1 laser requirements.

Class 1 Laser Product  
Luokan 1 Laserlaite  
Klasse 1 Laser Apparat  
Laser Klasse 1

## CD and DVD Devices

The following caution applies to CD, DVD, and other optical devices.



---

**Caution** – Use of controls, adjustments, or the performance of procedures other than those specified herein may result in hazardous radiation exposure.

---

## Conformité aux normes de sécurité

Veillez lire attentivement cette section avant de commencer. Ce texte traite des mesures de sécurité qu'il convient de prendre pour l'installation d'un produit Sun Microsystems.

### Mesures de sécurité

Pour votre sécurité, nous vous recommandons de suivre scrupuleusement les mesures de sécurité ci-dessous lorsque vous installez votre matériel:

- Suivez tous les avertissements et toutes les instructions inscrites sur le matériel.
- Assurez-vous que la tension et la fréquence de votre source d'alimentation correspondent à la tension et à la fréquence indiquées sur l'étiquette de la tension électrique nominale du matériel
- N'introduisez jamais d'objets quels qu'ils soient dans les ouvertures de l'équipement. Vous pourriez vous trouver en présence de hautes tensions dangereuses. Tout objet étranger conducteur risque de produire un court-circuit pouvant présenter un risque d'incendie ou de décharge électrique, ou susceptible d'endommager le matériel.

## Symboles

Vous trouverez ci-dessous la signification des différents symboles utilisés:



---

**Attention** – Vous risquez d'endommager le matériel ou de vous blesser. Veuillez suivre les instructions.

---



---

**Attention** – Surfaces brûlantes. Evitez tout contact. Les surfaces sont brûlantes. Vous risquez de vous blesser si vous les touchez.

---



---

**Attention** – Tensions dangereuses. Pour réduire les risques de décharge électrique et de danger physique, observez les consignes indiquées.

---

Selon le type d'interrupteur marche/arrêt dont votre appareil est équipé, l'un des symboles suivants sera utilisé:



---

**Marche** – Met le système sous tension alternative.

---



---

**Arrêt** – Met le système hors tension alternative.

---



---

**Veilleuse** – L'interrupteur Marche/Veille est sur la position de veille.

---

## Modification du matériel

N'apportez aucune modification mécanique ou électrique au matériel. Sun Microsystems décline toute responsabilité quant à la non-conformité éventuelle d'un produit Sun modifié.

## Positionnement d'un produit Sun



---

**Attention** – Evitez d'obstruer ou de recouvrir les orifices de votre produit Sun. N'installez jamais un produit Sun près d'un radiateur ou d'une source de chaleur. Si vous ne respectez pas ces consignes, votre produit Sun risque de surchauffer et son fonctionnement en sera altéré.

---

## Niveau de pression acoustique

**Produit** : Sun StorageTek ExpressModule SAS HBA

Conformément à la norme ISO 7779, le niveau sonore de ce produit sur le lieu de travail est inférieur à 70 db(A).

Conformément à la norme ISO 7779, le niveau sonore de ce produit sur le lieu de travail est de XX db(A).

## Conformité SELV

Le niveau de sécurité des connexions E/S est conforme aux normes SELV.

## Connexion du cordon d'alimentation



---

**Attention** – Les produits Sun sont conçus pour fonctionner avec des systèmes d'alimentation équipés d'un conducteur neutre relié à la terre (conducteur neutre pour produits alimentés en CC). Pour réduire les risques de décharge électrique, ne branchez jamais les produits Sun sur une source d'alimentation d'un autre type. Contactez le gérant de votre bâtiment ou un électricien agréé si vous avez le moindre doute quant au type d'alimentation fourni dans votre bâtiment.

---



---

**Attention** – Tous les cordons d'alimentation ne présentent pas les mêmes caractéristiques électriques. Les cordons d'alimentation à usage domestique ne sont pas protégés contre les surtensions et ne sont pas conçus pour être utilisés avec des ordinateurs. N'utilisez jamais de cordon d'alimentation à usage domestique avec les produits Sun.

---

L'avertissement suivant s'applique uniquement aux systèmes équipés d'un interrupteur Veille:



---

**Attention** – L'interrupteur d'alimentation de ce produit fonctionne uniquement comme un dispositif de mise en veille. Le cordon d'alimentation constitue le moyen principal de déconnexion de l'alimentation pour le système. Assurez-vous de le brancher dans une prise d'alimentation mise à la terre près du système et facile d'accès. Ne le branchez pas lorsque l'alimentation électrique ne se trouve pas dans le châssis du système.

---

L'avertissement suivant s'applique uniquement aux systèmes équipés de plusieurs cordons d'alimentation:



---

**Attention** – Pour mettre un système équipé de plusieurs cordons d'alimentation hors tension, il est nécessaire de débrancher tous les cordons d'alimentation.

---

## Mise en garde relative aux batteries



---

**Attention** – Les batteries risquent d'exploser en cas de manipulation maladroite ou de remplacement incorrect. Pour les systèmes dont les batteries sont remplaçables, effectuez les remplacements uniquement selon le modèle du fabricant ou un modèle équivalent recommandé par le fabricant, conformément aux instructions fournies dans le manuel de service du système. N'essayez en aucun cas de démonter les batteries, ni de les recharger hors du système. Ne les jetez pas au feu. Mettez-les au rebut selon les instructions du fabricant et conformément à la législation locale en vigueur. Notez que sur les cartes processeur de Sun, une batterie au lithium a été moulée dans l'horloge temps réel. Les batteries ne sont pas des pièces remplaçables par le client.

---

## Couvercle de l'unité

Pour ajouter des cartes, de la mémoire ou des périphériques de stockage internes, vous devez retirer le couvercle de

votre système Sun. Remettez le couvercle supérieur en place avant de mettre votre système sous tension.



---

**Attention** – Ne mettez jamais des produits Sun sous tension si leur couvercle supérieur n'est pas mis en place. Si vous ne prenez pas ces précautions, vous risquez de vous blesser ou d'endommager le système.

---

## Mise en garde relative au système en rack

La mise en garde suivante s'applique aux racks et aux systèmes montés en rack.



---

**Attention** – Pour des raisons de sécurité, le matériel doit toujours être chargé du bas vers le haut. En d'autres termes, vous devez installer, en premier, le matériel qui doit se trouver dans la partie la plus inférieure du rack, puis installer le matériel sur le niveau suivant, etc.

---



---

**Attention** – Afin d'éviter que le rack ne penche pendant l'installation du matériel, tirez la barre anti-basculement du rack.

---



---

**Attention** – Pour éviter des températures de fonctionnement extrêmes dans le rack, assurez-vous que la température maximale ne dépasse pas la fourchette de températures ambiantes du produit déterminée par le fabricant.

---



---

**Attention** – Afin d'empêcher des températures de fonctionnement extrêmes provoquées par une aération insuffisante, assurez-vous de fournir une aération appropriée pour un fonctionnement du matériel en toute sécurité

---

## Avis de conformité des appareils laser

Les produits Sun qui font appel aux technologies lasers sont conformes aux normes de la classe 1 en la matière.

Class 1 Laser Product  
Luokan 1 Laserlaitte  
Klasse 1 Laser Apparat  
Laser Klasse 1

## Périphériques CD et DVD

L'avertissement suivant s'applique aux périphériques CD, DVD et autres périphériques optiques:



**Attention** – L'utilisation de contrôles et de réglages ou l'application de procédures autres que ceux spécifiés dans le présent document peuvent entraîner une exposition à des radiations dangereuses.

## Einhaltung sicherheitsbehördlicher Vorschriften

Lesen Sie vor dem Ausführen von Arbeiten diesen Abschnitt. Im folgenden Text werden Sicherheitsvorkehrungen beschrieben, die Sie bei der Installation eines Sun Microsystems-Produkts beachten müssen.

### Sicherheitsvorkehrungen

Treffen Sie zu Ihrem eigenen Schutz bei der Installation des Geräts die folgenden Sicherheitsvorkehrungen:

- Beachten Sie alle auf den Geräten angebrachten Warnhinweise und Anweisungen.
- Stellen Sie sicher, dass Spannung und Frequenz der Stromversorgung den Nennleistungen auf dem am Gerät angebrachten Etikett entsprechen.
- Führen Sie niemals Fremdoobjekte in die Öffnungen am Gerät ein. Es können gefährliche Spannungen anliegen. Leitfähige Fremdoobjekte können einen Kurzschluss verursachen, der einen Brand, Stromschlag oder Geräteschaden herbeiführen kann.

### Symbole

Die Symbole in diesem Handbuch haben folgende Bedeutung:



**Achtung** – Gefahr von Verletzung und Geräteschaden. Befolgen Sie die Anweisungen.



**Achtung** – Heiße Oberfläche. Nicht berühren, da Verletzungsgefahr durch heiße Oberfläche besteht.



**Achtung** – Gefährliche Spannungen. Befolgen Sie die Anweisungen, um Stromschläge und Verletzungen zu vermeiden.

Je nach Netzschaltertyp an Ihrem Gerät kann eines der folgenden Symbole verwendet werden:



**Ein** – Versorgt das System mit Wechselstrom.



**Aus** – Unterbricht die Wechselstromzufuhr zum Gerät.



**Wartezustand** – Der Ein-/Standby-Netzschalter befindet sich in der Standby-Position.

### Modifikationen des Geräts

Nehmen Sie keine elektrischen oder mechanischen Gerätemodifikationen vor. Sun Microsystems ist für die Einhaltung der Sicherheitsvorschriften von modifizierten Sun-Produkten nicht haftbar.

### Aufstellung von Sun-Geräten



**Achtung** – Geräteöffnungen Ihres Sun-Produkts dürfen nicht blockiert oder abgedeckt werden. Sun-Geräte sollten niemals in der Nähe von Heizkörpern oder Heißluftklappen aufgestellt werden. Die Nichtbeachtung dieser Richtlinien kann Überhitzung verursachen und die Zuverlässigkeit Ihres Sun-Geräts beeinträchtigen.

## Lautstärke

**Produkt:** Sun StorageTek ExpressModule SAS HBA

Gemäß den Vorgaben in der Norm ISO 7779 beträgt der Geräuschpegel dieses Geräts in Abhängigkeit vom Arbeitsplatz unter 70 db(A).

Gemäß den Vorgaben in der Norm ISO 7779 beträgt der Geräuschpegel dieses Geräts in Abhängigkeit vom Arbeitsplatz XX db(A).

## SELV-Konformität

Der Sicherheitsstatus der E/A-Verbindungen entspricht den SELV-Anforderungen.

## Anschluss des Netzkabels



---

**Achtung** – Sun-Geräte sind für Stromversorgungssysteme mit einem geerdeten neutralen Leiter (geerdeter Rückleiter bei gleichstrombetriebenen Geräten) ausgelegt. Um die Gefahr von Stromschlägen zu vermeiden, schließen Sie das Gerät niemals an andere Stromversorgungssysteme an. Wenden Sie sich an den zuständigen Gebäudeverwalter oder an einen qualifizierten Elektriker, wenn Sie nicht sicher wissen, an welche Art von Stromversorgungssystem Ihr Gebäude angeschlossen ist.

---



---

**Achtung** – Nicht alle Netzkabel verfügen über die gleichen Nennwerte. Herkömmliche, im Haushalt verwendete Verlängerungskabel besitzen keinen Überlastschutz und sind daher für Computersysteme nicht geeignet. Verwenden Sie bei Ihrem Sun-Produkt keine Haushalts-Verlängerungskabel.

---

Die folgende Warnung gilt nur für Geräte mit Standby-Netzschalter:



---

**Achtung** – Beim Netzschalter dieses Geräts handelt es sich nur um einen Ein/Standby-Schalter. Zum völligen Abtrennen des Systems von der Stromversorgung dient hauptsächlich das Netzkabel. Stellen Sie sicher, dass das Netzkabel an eine frei zugängliche geerdete Steckdose in der Nähe des Systems ange-

schlossen ist. Schließen Sie das Stromkabel nicht an, wenn die Stromversorgung vom Systemchassis entfernt wurde.

---

Die folgende Warnung gilt nur für Geräte mit mehreren Netzkabeln:



---

**Achtung** – Bei Produkten mit mehreren Netzkabeln müssen alle Netzkabel abgetrennt werden, um das System völlig von der Stromversorgung zu trennen.

---

## Warnung bezüglich Batterien



---

**Achtung** – Bei unsachgemäßer Handhabung oder nicht fachgerechtem Austausch der Batterien besteht Explosionsgefahr. Verwenden Sie bei Systemen mit austauschbaren Batterien ausschließlich Ersatzbatterien desselben Typs und Herstellers bzw. einen entsprechenden, vom Hersteller gemäß den Anweisungen im Service-Handbuch des Produkts empfohlenen Batterietyp. Versuchen Sie nicht, die Batterien auszubauen oder außerhalb des Systems wiederaufzuladen. Werfen Sie die Batterien nicht ins Feuer. Entsorgen Sie die Batterien entsprechend den Anweisungen des Herstellers und den vor Ort geltenden Vorschriften. CPU-Karten von Sun verfügen über eine Echtzeituhr mit integrierter Lithiumbatterie. Diese Batterie darf nur von einem qualifizierten Servicetechniker ausgetauscht werden.

---

## Gehäuseabdeckung

Sie müssen die Abdeckung Ihres Sun-Computersystems entfernen, um Karten, Speicher oder interne Speichergeräte hinzuzufügen. Bringen Sie vor dem Einschalten des Systems die Gehäuseabdeckung wieder an.



---

**Achtung** – Nehmen Sie Sun-Geräte nicht ohne Abdeckung in Betrieb. Die Nichtbeachtung dieses Warnhinweises kann Verletzungen oder Geräteschaden zur Folge haben.

---

## Warnungen bezüglich in Racks eingebauter Systeme

Die folgenden Warnungen gelten für Racks und in Racks eingebaute Systeme:



**Achtung** – Aus Sicherheitsgründen sollten sämtliche Geräte von unten nach oben in Racks eingebaut werden. Installieren Sie also zuerst die Geräte, die an der untersten Position im Rack eingebaut werden, gefolgt von den Systemen, die an nächsthöherer Stelle eingebaut werden, usw.



**Achtung** – Verwenden Sie beim Einbau den Kippschutz am Rack, um ein Umkippen zu vermeiden.



**Achtung** – Um extreme Betriebstemperaturen im Rack zu vermeiden, stellen Sie sicher, dass die Maximaltemperatur die Nennleistung der Umgebungstemperatur für das Produkt nicht überschreitet



**Achtung** – Um extreme Betriebstemperaturen durch verringerte Luftzirkulation zu vermeiden, sollte die für den sicheren Betrieb des Geräts erforderliche Luftzirkulation eingesetzt werden.

## Hinweis zur Laser-Konformität

Sun-Produkte, die die Laser-Technologie verwenden, entsprechen den Laser-Anforderungen der Klasse 1.

Class 1 Laser Product  
Luokan 1 Laserlaite  
Klasse 1 Laser Apparat  
Laser Klasse 1

## CD- und DVD-Geräte

Die folgende Warnung gilt für CD-, DVD- und andere optische Geräte:



**Achtung** – Die hier nicht aufgeführte Verwendung von Steuerelementen, Anpassungen oder Ausführung von Vorgängen kann eine gefährliche Strahlenbelastung verursachen.

## Normativas de seguridad

Lea esta sección antes de realizar cualquier operación. En ella se explican las medidas de seguridad que debe tomar al instalar un producto de Sun Microsystems.

## Medidas de seguridad

Para su protección, tome las medidas de seguridad siguientes durante la instalación del equipo:

- Siga todos los avisos e instrucciones indicados en el equipo.
- Asegúrese de que el voltaje y frecuencia de la fuente de alimentación coincidan con el voltaje y frecuencia indicados en la etiqueta de clasificación eléctrica del equipo.
- No introduzca objetos de ningún tipo por las rejillas del equipo, ya que puede quedar expuesto a voltajes peligrosos. Los objetos conductores extraños pueden producir cortocircuitos y, en consecuencia, incendios, descargas eléctricas o daños en el equipo.

## Símbolos

En este documento aparecen los siguientes símbolos:



**Precaución** – Existe el riesgo de que se produzcan lesiones personales y daños en el equipo. Siga las instrucciones.



**Precaución** – Superficie caliente. Evite todo contacto. Las superficies están calientes y pueden causar lesiones personales si se tocan.





---

**Precaución** – Voltaje peligroso. Para reducir el riesgo de descargas eléctricas y lesiones personales, siga las instrucciones.

---

En función del tipo de interruptor de alimentación del que disponga el dispositivo, se utilizará uno de los símbolos siguientes:



---

**Encendido** – Suministra alimentación de CA al sistema.

---



---

**Apagado** – Corta la alimentación de CA del sistema.

---



---

**Espera** – El interruptor de encendido/espera está en la posición de espera.

---

## Modificaciones en el equipo

No realice modificaciones de tipo mecánico ni eléctrico en el equipo. Sun Microsystems no se hace responsable del cumplimiento de normativas en caso de que un producto Sun se haya modificado.

## Colocación de un producto Sun



---

**Precaución** – No obstruya ni tape las rejillas del producto Sun. Nunca coloque un producto Sun cerca de radiadores ni fuentes de calor. Si no sigue estas indicaciones, el producto Sun podría sobrecalentarse y la fiabilidad de su funcionamiento se vería afectada.

---

## Nivel de ruido

**Producto:** Sun StorageTek ExpressModule SAS HBA

En conformidad con la norma ISO 7779, el nivel de emisión de ruido de este producto en el puesto de trabajo es inferior a los 70 db(A).

En conformidad con la norma ISO 7779, el nivel de emisión de ruido de este producto en el puesto de trabajo es de XX db(A).

## Cumplimiento de la normativa para instalaciones SELV

Las condiciones de seguridad de las conexiones de entrada y salida cumplen los requisitos para instalaciones SELV (del inglés *Safe Extra Low Voltage*, voltaje bajo y seguro).

## Conexión del cable de alimentación



---

**Precaución** – Los productos Sun se han diseñado para funcionar con sistemas de alimentación que cuenten con un conductor neutro a tierra (con conexión a tierra de regreso para los productos con alimentación de CC). Para reducir el riesgo de descargas eléctricas, no conecte ningún producto Sun a otro tipo de sistema de alimentación. Póngase en contacto con el encargado de las instalaciones de su empresa o con un electricista cualificado en caso de que no esté seguro del tipo de alimentación del que se dispone en el edificio.

---



---

**Precaución** – No todos los cables de alimentación tienen la misma clasificación eléctrica. Los alargadores de uso doméstico no cuentan con protección frente a sobrecargas y no están diseñados para su utilización con sistemas informáticos. No utilice alargadores de uso doméstico con el producto Sun.

---

La siguiente medida solamente se aplica a aquellos dispositivos que dispongan de un interruptor de alimentación de espera:



---

**Precaución** – El interruptor de alimentación de este producto funciona solamente como un dispositivo de espera. El cable de alimentación hace las veces de dispositivo de desconexión principal del sistema. Asegúrese de que conecta el cable de alimentación a una toma de tierra situada cerca del sistema y de fácil acceso. No conecte el cable de alimentación si la unidad de alimentación no se encuentra en el bastidor del sistema.

---

La siguiente medida solamente se aplica a aquellos dispositivos que dispongan de varios cables de alimentación:



---

**Precaución** – En los productos que cuentan con varios cables de alimentación, debe desconectar todos los cables de alimentación para cortar por completo la alimentación eléctrica del sistema.

---



---

**Precaución** – Por seguridad, siempre deben montarse los equipos de abajo arriba. A saber, primero debe instalarse el equipo que se situará en el bastidor inferior; a continuación, el que se situará en el siguiente nivel, etc.

---

## Advertencia sobre las baterías



---

**Precaución** – Si las baterías no se manipulan o reemplazan correctamente, se corre el riesgo de que estallen. En los sistemas que cuentan con baterías reemplazables, reemplácelas sólo con baterías del mismo fabricante y el mismo tipo, o un tipo equivalente recomendado por el fabricante, de acuerdo con las instrucciones descritas en el manual de servicio del producto. No desmonte las baterías ni intente recargarlas fuera del sistema. No intente deshacerse de las baterías echándolas al fuego. Deshágase de las baterías correctamente de acuerdo con las instrucciones del fabricante y las normas locales. Tenga en cuenta que en las placas CPU de Sun, hay una batería de litio incorporada en el reloj en tiempo real. Los usuarios no deben reemplazar este tipo de baterías.

---



---

**Precaución** – Para evitar que el bastidor se vuelque durante la instalación del equipo, debe extenderse la barra antivuelco del bastidor.

---



---

**Precaución** – Para evitar que se alcance una temperatura de funcionamiento extrema en el bastidor, asegúrese de que la temperatura máxima no sea superior a la temperatura ambiente establecida como adecuada para el producto.

---



---

**Precaución** – Para evitar que se alcance una temperatura de funcionamiento extrema debido a una circulación de aire reducida, debe considerarse la magnitud de la circulación de aire requerida para que el equipo funcione de forma segura.

---

## Cubierta de la unidad del sistema

Debe extraer la cubierta de la unidad del sistema informático Sun para instalar tarjetas, memoria o dispositivos de almacenamiento internos. Vuelva a colocar la cubierta antes de encender el sistema informático.



---

**Precaución** – No ponga en funcionamiento los productos Sun que no tengan colocada la cubierta. De lo contrario, puede sufrir lesiones personales y ocasionar daños en el sistema.

---

## Aviso de cumplimiento de la normativa para la utilización de láser

Los productos Sun que utilizan tecnología láser cumplen los requisitos establecidos para los productos láser de clase 1.

Class 1 Laser Product  
Luokan 1 Laserlaite  
Klasse 1 Laser Apparät  
Laser Klasse 1

## Advertencia sobre el sistema en bastidor

Las advertencias siguientes se aplican a los sistemas montados en bastidor y a los propios bastidores.

## Dispositivos de CD y DVD

La siguiente medida se aplica a los dispositivos de CD y DVD, así como a otros dispositivos ópticos:



---

**Precaución** – La utilización de controles, ajustes o procedimientos distintos a los aquí especificados puede dar lugar a niveles de radiación peligrosos.

---

## Nordic Lithium Battery Cautions

### Norge



---

**Advarsel** – Litiumbatteri — Eksplosjonsfare. Ved utskifting benyttes kun batteri som anbefalt av apparatfabrikanten. Brukt batteri returneres apparatleverandøren.

---

### Sverige



---

**Varning** – Explosionsfara vid felaktigt batteribyte. Använd samma batterityp eller en ekvivalent typ som rekommenderas av apparattillverkaren. Kassera använt batteri enligt fabrikantens instruktion.

---

### Danmark



---

**Advarsel!** – Litiumbatteri — Eksplosionsfare ved fejlagtig håndtering. Udskiftning må kun ske med batteri af samme fabrikat og type. Levér det brugte batteri tilbage til leverandøren.

---

### Suomi



---

**Varoitus** – Paristo voi räjähtää, jos se on virheellisesti asennettu. Vaihda paristo ainoastaan laitevalmistajan suosittelemaan tyyppiin. Hävitä käytetty paristo valmistajan ohjeiden mukaisesti.

---

## Nordic Power Distribution Cautions

### English



---

**Caution** – This product is also designed for an IT power distribution system with phase-to-phase voltage of 230V.

---

### Danmark



---

**Advarsel!** – Dette produkt er også beregnet til et IT-strømfordelingssystem med en fase-til-fase spænding på 230 V.

---

## Nordic Grounded Socket Cautions

### English



---

**Caution** – The appliance must be connected to a grounded socket.

---

### Norge



---

**Advarsel** – Apparatet må tilkoples jordet stikkontakt.

---

### Sverige



---

**Varning** – Apparaten skall anslutas till jordat uttag.

---

### Suomi



---

**Varoitus** – Laite on liitettävä suojamaadoituskoskettimilla varustettuun pistorasiaan.

---



# Regulatory Compliance Statements

Your Sun product is marked to indicate its compliance class:

- Federal Communications Commission (FCC) — USA
- Industry Canada Equipment Standard for Digital Equipment (ICES-003) — Canada
- Bureau of Standards Metrology and Inspection (BSMI) — Taiwan

Please read the appropriate section that corresponds to the marking on your Sun product before attempting to install the product.

## FCC Class A Notice

This device complies with Part 15 of the FCC Rules. Operation is subject to the following two conditions:

1. This device may not cause harmful interference.
2. This device must accept any interference received, including interference that may cause undesired operation.

**Note:** This equipment has been tested and found to comply with the limits for a Class A digital device, pursuant to Part 15 of the FCC Rules. These limits are designed to provide reasonable protection against harmful interference when the equipment is operated in a commercial environment. This equipment generates, uses, and can radiate radio frequency energy, and if it is not installed and used in accordance with the instruction manual, it may cause harmful interference to radio communications. Operation of this equipment in a residential area is likely to cause harmful interference, in which case the user will be required to correct the interference at his own expense.

**Modifications:** Any modifications made to this device that are not approved by Sun Microsystems, Inc. may void the authority granted to the user by the FCC to operate this equipment.

## ICES-003 Class A Notice - Avis NMB-003, Classe A

This Class A digital apparatus complies with Canadian ICES-003.

Cet appareil numérique de la classe A est conforme à la norme NMB-003 du Canada.

## VCCI 基準について

### クラス A VCCI 基準について

クラス A VCCI の表示があるワークステーションおよびオプション製品は、クラス A 情報技術装置です。これらの製品には、下記の項目が該当します。

この装置は、情報処理装置等電波障害自主規制協議会 (VCCI) の基準に基づくクラス A 情報技術装置です。この装置を家庭環境で使用すると電波妨害を引き起こすことがあります。この場合には使用者が適切な対策を講ずるよう要求されることがあります。

## BSMI Class A Notice

The following statement is applicable to products shipped to Taiwan and marked as Class A on the product compliance label.

警告使用者：  
這是甲類的資訊產品，在居住的環境中使用時，可能會造成射頻干擾，在這種情況下，使用者會被要求採取某些適當的對策。



## Korean MIC Mark



LSI-SAS3801E (A)

# 前言

---

本安装指南介绍如何安装 PCI-E 八通道 Sun StorageTek™ ExpressModule™ 串行连接 SCSI (Serial Attached SCSI, SAS) 主机总线适配器 (host bus adapter, HBA)，还介绍如何安装支持 HBA 所需的驱动程序和修补程序。本文档适用于有经验的系统管理员。

---

## 阅读本书之前

按照本手册中的说明安装和使用 HBA 之前，请阅读并熟悉以下文档。

- 《SunVTS 6.X Users Guide》
- 《SunVTS 6.X Reference Manual》

可以通过在 <http://docs.sun.com> 中执行搜索来找到这些文档。

---

## 本书的结构

- 第 1 章介绍 Sun StorageTek ExpressModule SAS HBA。
- 第 2 章介绍如何安装 HBA、如何将其连接到存储设备以及如何对其进行测试。本章还包含有关如何从该 HBA 所连接的硬盘进行引导以及如何移除该 HBA 的说明。
- 第 3 章介绍支持的操作系统的驱动程序要求和实用程序软件。
- 第 4 章提供有关本产品的最新补充信息。
- 附录 A 包含 HBA 的规范。

---

## 使用 UNIX 命令

本文档不会介绍基本的 UNIX® 命令和操作过程，如关闭系统、启动系统和配置设备等。欲获知此类信息，请参阅以下文档：

- 系统附带的软件文档
- Solaris™ 操作环境的有关文档，其 URL 如下：  
<http://docs.sun.com>

---

## Shell 提示符

Shell	提示符
C shell	<i>machine-name%</i>
C shell 超级用户	<i>machine-name#</i>
Bourne shell 和 Korn shell	\$
Bourne shell 和 Korn shell 超级用户	#



---

## 印刷约定

字体	含义	示例
AaBbCc123	命令、文件和目录的名称；计算机屏幕输出	编辑 <code>.login</code> 文件。 使用 <code>ls -a</code> 列出所有文件。 % You have mail.
<b>AaBbCc123</b>	用户键入的内容，与计算机屏幕输出的显示不同	% <b>su</b> Password:
<i>AaBbCc123</i>	保留未译的新词或术语以及要强调的词。要使用实名或值替换的命令行变量。	这些称为 <i>class</i> 选项。 要删除文件，请键入 <code>rm filename</code> 。
新词术语强调	新词或术语以及要强调的词。	您 <b>必须</b> 成为超级用户才能执行此操作。
《书名》	书名	阅读《用户指南》的第 6 章。

---

注 — 字符显示因浏览器设置而异。如果不能正确显示字符，请将浏览器的字符编码更改为 Unicode UTF-8。

---

---

## 访问 Sun 文档

转至 <http://docs.sun.com> 以执行以下操作：

- 查看、打印或购买内容广泛的 Sun 文档，包括本地化版本。
- 访问第 xxiv 页中的“使用 UNIX 命令”中列出的 Solaris OS 用法文档以及第 xxiii 页中的“阅读本书之前”中列出的 SunVTS™ 软件文档。

要访问 HBA 文档，请转至：

<http://docs.sun.com/app/docs/prod/storage.net?l=zh>

---

注 — 查看和打印 Adobe® 可移植文档格式 (Portable Document Format, PDF) 文档要求具有 Adobe Acrobat Reader，可从以下网址免费下载该工具：  
[www.adobe.com/products/acrobat/readstep.html](http://www.adobe.com/products/acrobat/readstep.html)。

---

---

## 文档、支持和培训

---

Sun 提供的服务	URL
文档	<a href="http://www.sun.com/documentation/">http://www.sun.com/documentation/</a>
支持	<a href="http://www.sun.com/support/">http://www.sun.com/support/</a>
培训	<a href="http://www.sun.com/training/">http://www.sun.com/training/</a>

---

---

## 第三方 Web 站点

Sun 对本文中提到的第三方 Web 站点的可用性不承担任何责任。对于此类站点或资源中的（或通过它们获得的）任何内容、广告、产品或其他资料，Sun 并不表示认可，也不承担任何责任。对于因使用或依靠此类站点或资源中的（或通过它们获得的）任何内容、产品或服务而造成的或连带产生的实际或名义损坏或损失，Sun 概不负责，也不承担任何责任。

---

## Sun 欢迎您提出意见

Sun 致力于提高其文档的质量，并十分乐意收到您的意见和建议。您可以通过以下网址提交您的意见和建议：

<http://www.sun.com/hwdocs/feedback>

请在您的反馈信息中包含文档的书名和文件号码：

《Sun StorageTek ExpressModule SAS HBA 安装指南》，文件号码 820-5369-10

# 第1章

## HBA 概述

---

本章概述了使用 LSI™ 技术的 PCI Express 八端口 Sun StorageTek ExpressModule 串行连接 SCSI (Serial Attached SCSI, SAS) 主机总线适配器 (host bus adapter, HBA) 的基本情况，另外还介绍了支持 HBA 的各种操作系统、主机平台、存储器和基础结构配置。

本章包含以下主题：

- 第 1 页中的 “工具包内容”
- 第 2 页中的 “HBA 特性”
- 第 3 页中的 “操作系统和技术要求”
- 第 4 页中的 “系统互操作性”

---

## 工具包内容

- Sun StorageTek ExpressModule SAS HBA
- 《Accessing Documentation》文档（文件号码：820-2299-xx）

---

# HBA 特性

Sun StorageTek ExpressModule SAS HBA (SG-PCIE8SAS-EB-Z) 可为计算机制造商提供低成本的 PCI Express SAS 解决方案。HBA 包括热插拔体系结构，该体系结构允许在任何符合 ExpressModule 规范的机壳中方便地进行插入和移除。该卡封装在符合《PCI Express ExpressModule Electromechanical Specification》（修订版 1.0）的单宽 PCI Express 模块中。

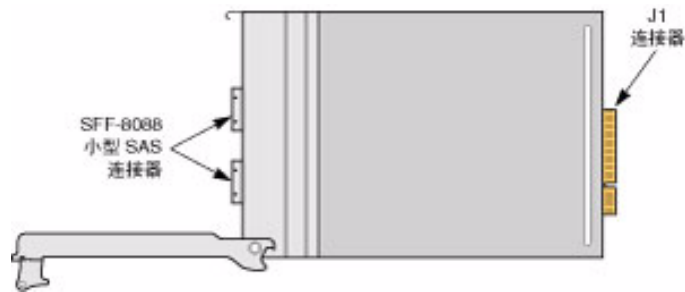
LSISAS1068E 控制器芯片提供 HBA 的功能。此控制器芯片集成了八个高性能 SAS/SATA PHY。每个 PHY 都可支持 1.5 Gbit/秒和 3.0 Gbit/秒的链路速率。

HBA 上的两个外部 x4 小型 SAS 连接器允许您连接到 SAS 和 SATA（serial ATA，串行 ATA）设备。HBA 主机适配器有一个 2 MB 的 Flash ROM（用于存储 BIOS 和固件）、一个 NVSRAM 和一个 PBSRAM 内存设备（用于存储 SAS 地址端口信息）。主机适配器上的 LED 指示灯用于报告错误状况和活动。Fusion-MPT 固件可操控主机适配器。

HBA 支持以下特性：

- 窄端口和宽端口
- SSP、STP 和 SMP，如《Serial Attached SCSI (SAS) Specification》（1.0 版）中所定义
- SATA 目标设备，如《Serial ATA Specification》（1.0a 版）中所定义
- 在 ExpressModule 机壳中进行热插入，如《PCI Express ExpressModule Electromechanical Specification》（1.0 版）中所定义
- 基于每个 PHY 进行可配置的驱动器旋转加速排序
- 通过串行点对点体系结构简化了布线
- 使用 SCSI 信息单元传输数据
- 多个 LED 指示灯排在机壳的一端：针对每个小型 SAS 连接器有一个活动 LED 指示灯和一个故障 LED 指示灯，针对 HBA 有一个电源 LED 指示灯和一个警示 LED 指示灯（请参见第 28 页中的“LED 指示灯”）

图 1-1 Sun StorageTek ExpressModule SAS HBA



## 操作系统和技术要求

表 1-1 列出了 HBA 所需的最低操作系统 (operating system, OS) 和技术级别。

表 1-1 支持的操作系统版本

操作系统/技术	支持的版本 (最低)
用于 x64 和 x86 (32 位和 64 位) 平台的 Solaris 10 OS	Solaris 10 8/07 (s10u4) 和修补程序* 125082-16 (或更高版本)
用于 SPARC® (64 位) 平台的 Solaris 10 OS	Solaris 10 8/07 (s10u4) 和修补程序 125081-16 (或更高版本)
Linux OS	Red Hat Enterprise Linux (RHEL) 4 和 5 SUSE Linux Enterprise Server (SLES) 9 AMD-64 SP3 SUSE OS Linux Enterprise Server (SLES) 10 AMD-64
Microsoft Windows OS	Windows Server 2003 Enterprise Edition x86 和 x64 Windows Server 2003 Standard Edition x86 和 x64 Windows MPIO
VMware 技术	ESX Server 版本 3.0.1

\* 可通过以下 URL 获取这些修补程序: <http://sunsolve.sun.com>。

# 系统互操作性

本节提供有关主机平台支持、存储器支持和软件支持的信息。本节包含以下主题：

- [第 4 页中的“主机平台支持”](#)
- [第 5 页中的“存储系统支持”](#)
- [第 5 页中的“软件支持”](#)

## 主机平台支持

[表 1-2](#) 列出了各个平台支持的 HBA。

表 1-2 主机平台支持

平台	支持的 OS/技术
<b>SPARC 服务器</b>	
Sun Blade T6300	Solaris
Sun Blade T6320	Solaris
<b>Sun x64 服务器</b>	
Sun Blade X8400	Solaris、Linux、VMware 和 Windows
Sun Blade X8420	Solaris、Linux、VMware 和 Windows
Sun Blade X6250	Solaris、Linux、VMware 和 Windows
Sun Blade X6220	Solaris、Linux、VMware 和 Windows
Sun Blade X6450	Solaris、Linux、VMware 和 Windows

# 存储系统支持

HBA 支持 Sun StorageTek 2530 阵列。

## 软件支持

提供了安装、Flash 和 BIOS 配置实用程序。HBA 对于所有的主要操作系统都使用 Fusion-MPT 体系结构，该体系结构允许使用更瘦的驱动程序来实现更佳的性能。要获取支持您的操作系统的设备驱动程序，请访问 <http://www.lsi.com>。

表 1-3 列出了软件应用程序支持的 HBA。

表 1-3 软件支持

软件（最低版本）	支持的 OS
Sun Cluster 3.x	Solaris
Sun StorEdge™ Enterprise Backup Software 6.0B	Solaris、Linux 和 Windows 注意：在支持时具有以下限制： <ul style="list-style-type: none"><li>• 备份客户机只能在 Solaris 10 x64/x86 上</li><li>• 当存储节点在 RHEL 3.0 x86（32 位）中时，备份服务器只能在 Linux x64 上</li><li>• 当存储节点在 Windows 2000 或 2003 x86（32 位）中时，备份服务器只能在 Windows Server x64 上</li></ul>
VERITAS Volume Manager (VxVM) 3.5、4.0 和 6.5	Solaris
VERITAS File System 5.0	Solaris
VERITAS NetBackup 6.0	Solaris、Linux 和 Windows
VERITAS Software Foundation 5.0 MP1	Solaris
MaxQ	Solaris、Linux 和 Windows
WHQL 支持的软件	Linux 和 Windows





## 第2章

# 硬件安装和移除

---

Sun StorageTek ExpressModule SAS HBA 封装在一个单宽 PCI ExpressModule 中。本章介绍如何将 HBA 安装到符合 ExpressModule 规范的机壳的 PCI Express 插槽中。在安装过程中，您无需关闭系统电源或断开电源线，因为这些机壳完全支持热插拔。

本章包含以下主题：

- 第 7 页中的“遵守 ESD 和操作预防措施”
- 第 8 页中的“安装 HBA”
- 第 10 页中的“测试 HBA 安装”
- 第 16 页中的“通过 HBA 引导”
- 第 20 页中的“移除 HBA”

---

## 遵守 ESD 和操作预防措施



---

**注意** – 操作时不小心或静电放电 (electrostatic discharge, ESD) 可能会导致 HBA 损坏。在操作 HBA 时要始终保持谨慎，以避免损坏对静电敏感的组件。

---

为了最大程度地降低造成与 ESD 相关的损坏的可能性，请同时使用工作站防静电垫和 ESD 手腕带。从任何声誉良好的电子产品商店均可买到 ESD 手腕带，也可以从 Sun 购买该产品，其部件号为 #250-1007。

请遵守以下预防措施，以避免出现与 ESD 相关的问题：

- 做好在系统中安装 HBA 的一切准备之前，一直将它放在防静电包里。
- 在操作 HBA 时，始终使用佩戴正确并且接地的手腕带或其他合适的 ES 防护装置，并遵守正确的 ESD 接地技术。
- 始终用金属机壳存放 HBA。
- 将 HBA 从保护性防静电袋取出后，将其放置在正确接地的防静电工作台垫上。

---

## 安装 HBA

在开始安装之前，请阅读本节中的说明以及那些要连接到 HBA 的存储设备的安装说明。本节包含以下主题：

- [第 8 页中的“准备硬件安装”](#)
- [第 9 页中的“安装 HBA”](#)

### ▼ 准备硬件安装

1. 阅读并遵循本产品的安全信息。  
请参见 [第 ix 页中的“Safety Agency Compliance Statements”](#)。
2. 在没有静电的环境中打开包含该 HBA 的包装箱并检查它是否损坏。

---

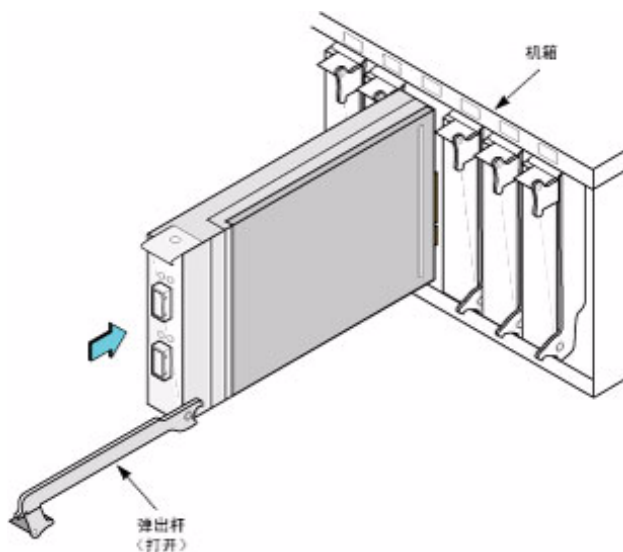
注 – 在准备好安装该 HBA 之前，请将它保留在保护袋中。如有损坏，请与 Sun 客户支持人员联系。

---

## ▼ 安装 HBA

1. 从系统的机箱中移除机盖。
2. 系上防静电手腕带。  
请参见第 7 页中的“遵守 ESD 和操作预防措施”。
3. 抓住该 HBA 前面弹出杆顶部的按钮，向下转动该弹出杆。
4. 将该 HBA 插入符合 ExpressModule 规范的机壳的可用 PCI Express 插槽中，如图 2-1 中所示。

图 2-1 将 HBA 安装到 PCI-E 插槽中



---

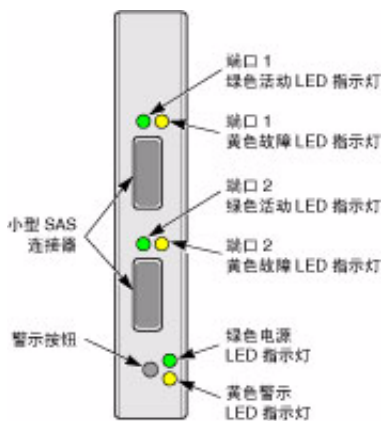
注 – 机壳的配置可能与该图所示有所不同。

---

5. 将 HBA 完全插入插槽中后，将弹出杆向上转动到锁定位置。
6. 将 SAS 电缆连接到两个外部 x4 小型 SAS 连接器，并根据您的要求将它们连接到磁盘驱动器或其他 SAS/SATA 设备。  
只能使用 Sun 提供的 SAS 电缆 (530-3887-01)。有关更多信息或要购买电缆，请访问 Sun 的 Web 站点 [www.sun.com](http://www.sun.com)。

图 2-2 显示了外部连接器和 LED 指示灯。有关 LED 指示灯的信息，请参见第 28 页中的“LED 指示灯”。

图 2-2 外部连接器和 LED 指示灯



HBA 硬件安装完毕。

---

## 测试 HBA 安装

本节介绍在 Solaris 环境中测试安装的各种方法。本节包含以下主题：

- 第 11 页中的“使用 SPARC OBP `probe-scsi-all` 命令测试安装”
- 第 12 页中的“使用 Solaris `format` 命令测试安装”
- 第 16 页中的“使用 SunVTS 软件测试安装”

## ▼ 使用 SPARC OBP probe-scsi-all 命令测试安装

注 – 此过程在 Solaris 10 for x64/x86 环境中无效。尝试在 Solaris 10 for x64/x86 环境中使用该 HBA 之前，请改用 format 命令来检验该 HBA 的安装。请参见第 12 页中的“使用 Solaris format 命令测试安装”。

1. 在运行级为 0 时使系统处于 ok 提示符下。

注 – 如果主机开始重新引导，请同时按 Stop 和 A 键来中断重新引导过程。

2. 在 ok 提示符下，使用 probe-scsi-all 命令来检验系统是否可识别该 HBA。  
probe-scsi-all 命令会显示连接到主机的 SCSI 设备，如下面的屏幕示例所示。

```
ok probe-scsi-all
/pci@7c0/pci@0/pci@1/pci@0,2/LSILogic,sas@2
MPT Version 1.05, Firmware Version 1.06.00.00
Target 0
  Unit 0   Disk      FUJITSU MAY2073RCSUN72G 0401   143374738 Blocks, 73 GB
  SASAddress 500000e0118dd3e2   PhyNum 0
Target 1
  Unit 0   Disk      FUJITSU MAY2073RCSUN72G 0401   143374738 Blocks, 73 GB
  SASAddress 500000e0115c3ec2   PhyNum 1

/pci@780/pci@0/pci@8/LSILogic,sas@0
MPT Version 1.05, Firmware Version 1.18.00.00
Target 1
  Unit 0   Disk      SUN      LCSM100_S      9617   2048000 Blocks, 1048 MB
  Unit 1   Disk      SUN      LCSM100_S      9617   2457600 Blocks, 1258 MB
  SASAddress 500a0b82804a8008   PhyNum 0
```

此示例显示了两个 SAS 控制器。第一个 (sas@2) 是位于主板上的 SAS 控制器，第二个 SAS 控制器 (sas@0) 连接了一个磁盘驱动器 (Target 1)。该磁盘由以下两个逻辑单元号 (logical unit number, LUN) 组成：Unit 0 和 Unit 1。

## ▼ 使用 Solaris format 命令测试安装

在 Solaris 10 for x64/x86 平台上，执行以下过程以使用 format 命令来测试 HBA 安装。

1. 成为超级用户，并使用 format 命令。

```
# format
Searching for disks...done
AVAILABLE DISK SELECTIONS:
 0. c1t0d0 <DEFAULT cyl 24611 alt 2 hd 27 sec 107>
    /pci@0,0/pci1022,7450a/pci17c2,10@4/sd@0,0
 1. c1t1d0 <DEFAULT cyl 24810 alt 2 hd 27 sec 107>
    /pci@0,0/pci1022,7450a/pci17c2,10@4/sd@1,0
 2. c3t8d0 <DEFAULT cyl 24619 alt 2 hd 27 sec 107>
    /pci@0,0/pci1022,7450b/pci1000,10c0@1,1/sd@8,0
 3. c3t9d0 <DEFAULT cyl 24619 alt 2 hd 27 sec 107>
    /pci@0,0/pci1022,7450b/pci1000,10c0@1,1/sd@9,0
 4. c3t10d0 <DEFAULT cyl 24619 alt 2 hd 27 sec 107>
    /pci@0,0/pci1022,7450b/pci1000,10c0@1,1/sd@a,0
 5. c3t11d0 <DEFAULT cyl 24619 alt 2 hd 27 sec 107>
    /pci@0,0/pci1022,7450b/pci1000,10c0@1,1/sd@b,0
 6. c3t12d0 <DEFAULT cyl 24619 alt 2 hd 27 sec 107>
    /pci@0,0/pci1022,7450b/pci1000,10c0@1,1/sd@c,0
 7. c3t13d0 <DEFAULT cyl 24619 alt 2 hd 27 sec 107>
    /pci@0,0/pci1022,7450b/pci1000,10c0@1,1/sd@d,0
Specify disk (enter its number):
```

2. 出现提示时, 键入与刚安装的 HBA 卡连接的磁盘驱动器的编号, 然后按 **Enter** 键。

```
# format
Searching for disks...done
AVAILABLE DISK SELECTIONS:
  0. c1t0d0 <DEFAULT cyl 24611 alt 2 hd 27 sec 107>
    /pci@0,0/pci1022,7450@a/pci17c2,10@4/sd@0,0
  1. c1t1d0 <DEFAULT cyl 24810 alt 2 hd 27 sec 107>
    /pci@0,0/pci1022,7450@a/pci17c2,10@4/sd@1,0
  2. c3t8d0 <DEFAULT cyl 24619 alt 2 hd 27 sec 107>
    /pci@0,0/pci1022,7450@b/pci1000,10c0@1,1/sd@8,0
  3. c3t9d0 <DEFAULT cyl 24619 alt 2 hd 27 sec 107>
    /pci@0,0/pci1022,7450@b/pci1000,10c0@1,1/sd@9,0
  4. c3t10d0 <DEFAULT cyl 24619 alt 2 hd 27 sec 107>
    /pci@0,0/pci1022,7450@b/pci1000,10c0@1,1/sd@a,0
  5. c3t11d0 <DEFAULT cyl 24619 alt 2 hd 27 sec 107>
    /pci@0,0/pci1022,7450@b/pci1000,10c0@1,1/sd@b,0
  6. c3t12d0 <DEFAULT cyl 24619 alt 2 hd 27 sec 107>
    /pci@0,0/pci1022,7450@b/pci1000,10c0@1,1/sd@c,0
  7. c3t13d0 <DEFAULT cyl 24619 alt 2 hd 27 sec 107>
    /pci@0,0/pci1022,7450@b/pci1000,10c0@1,1/sd@d,0
Specify disk (enter its number): 2
selecting c3t8d0
[disk formatted]
```

此时会显示 "Format" 菜单。

3. 键入 **analyze** 以选择测试类型。

```
FORMAT MENU:
disk- select a disk
type- select (define) a disk type
partition- select (define) a partition table
current- describe the current disk
format- format and analyze the disk
fdisk- run the fdisk program
repair- repair a defective sector
label- write label to the disk
analyze- surface analysis
defect- defect list management
backup- search for backup labels
verify- read and display labels
save- save new disk/partition definitions
inquiry- show vendor, product and revision
scsi- independent SCSI mode selects
cache- enable, disable or query SCSI disk cache
volname- set 8-character volume name
!<cmd>- execute <cmd>, then return
quit
format> analyze
```

4. 键入 **read** 以进一步定义测试类型，然后键入 **y** 继续。

```
ANALYZE MENU:
read- read only test (doesn't harm SunOS)
refresh- read then write (doesn't harm data)
test- pattern testing (doesn't harm data)
write- write then read (corrupts data)
compare- write, read, compare (corrupts data)
purge- write, read, write (corrupts data)
verify- write entire disk, then verify (corrupts data)
print- display data buffer
setup- set analysis parameters
config- show analysis parameters
!<cmd>- execute <cmd> , then return
quit
analyze> read
Ready to analyze (won't harm SunOS). This takes a long time,
but is interruptable with CTRL-C. Continue? y
pass 1

Total of 0 defective blocks repaired.
analyze>
```



5. 检验未发生任何错误，输出行 Total of 0 defective blocks repaired 表示没有发生任何错误。
6. 如果出现错误，请与服务提供商联系。
7. 键入 **q** 两次以退出测试和 "Format" 菜单。

```
analyze> q
FORMAT MENU:
  disk - select a disk
  type - select (define) a disk type
  partition - select (define) a partition table
  current - describe the current disk
  format - format and analyze the disk
  fdisk - run the fdisk program
  repair - repair a defective sector
  label - write label to the disk
  analyze - surface analysis
  defect - defect list management
  backup - search for backup labels
  verify - read and display labels
  save - save new disk/partition definitions
  inquiry - show vendor, product and revision
  scsi - independent SCSI mode selects
  cache - enable, disable or query SCSI disk cache
  volname - set 8-character volume name
  !<cmd> - execute <cmd>, then return
  quit
format> q
#
```

此时 Sun StorageTek ExpressModule SAS HBA 就可以使用了。

## ▼ 使用 SunVTS 软件测试安装

使用 SunVTS 软件测试新连接的磁盘阵列上的磁盘，以检验 HBA 的安装是否正确。

有关运行 SunVTS 软件的详细信息，请参阅《SunVTS 6.X User's Guide》和《SunVTS 6.X Test Reference Manual》。

---

注 – 请参阅 SunVTS 文档，以确定是否支持主机平台。

---

1. 作为超级用户，打开 SunVTS 窗口。

```
# /opt/SUNWvts/bin/sunvts
```

2. 从 "System Map" 中，在连接到 HBA 的阵列中选择一个磁盘驱动器。
3. 开始磁盘测试。
4. 检查 SunVTS 状态窗口，检验没有发生任何错误。

---

注 – 如果发生了任何问题，请与服务提供商联系以获得帮助。

---

5. 如果没有发生问题，请停止 SunVTS 软件。

现在 HBA 就可以运行应用程序了。

---

## 通过 HBA 引导

Sun StorageTek ExpressModule SAS HBA 使用 Solaris 修补程序 125082-16 (x64) 和 125081-16 (SPARC) 附带的 Solaris mpt 设备驱动程序。这些修补程序可从 <http://sunsolve.sun.com> 下载。

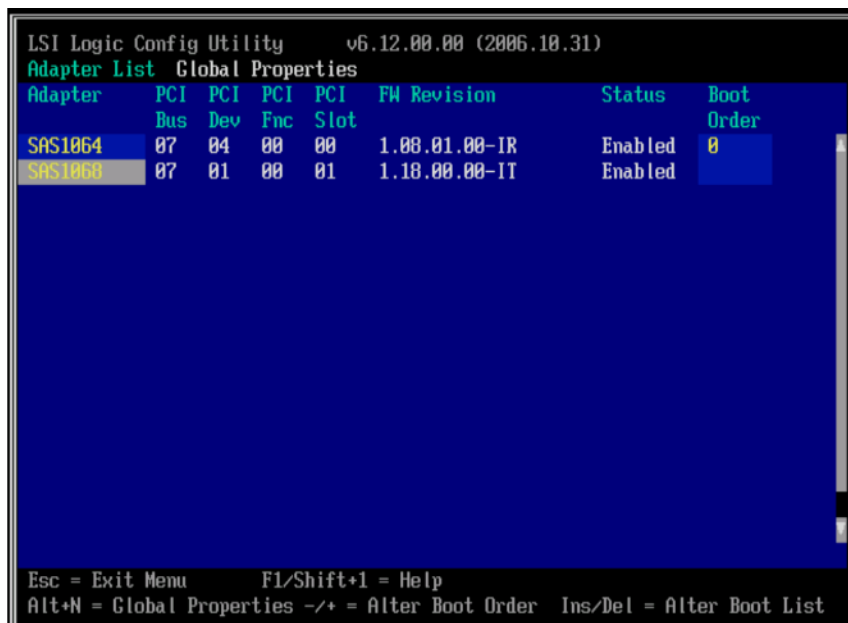
## ▼ 从外部磁盘驱动器引导 x86 服务器

### 1. 启动系统引导。

此时会显示 BIOS 初始化屏幕。

### 2. 立即按 **Ctrl-C**。

此时会显示 "LSI Logic MPT SCSI Setup Utility" 菜单。



在此示例中，第一行 (SAS1064) 是位于主板上的 SAS 控制器。HBA (SAS1068) 安装在 PCI Express 插槽 01 中。

### 3. 要更改引导选项，请使用方向键将灰色的高亮显示字段移动到 "**Boot Order**" 字段，然后使用以下键。

键	功能
Insert	启用引导
Del	禁用引导
加号 (+)	增加数值以更改引导顺序
减号 (-)	减小数值以更改引导顺序

4. 要更改其他选项，请将灰色的高亮显示字段移动到相应的 HBA，然后按 **Enter** 键。  
此时会显示选定适配器的详细信息，如下面的示例中所示。

```
LSI Logic Config Utility      v6.12.00.00 (2006.10.31)
Adapter Properties -- SAS1068

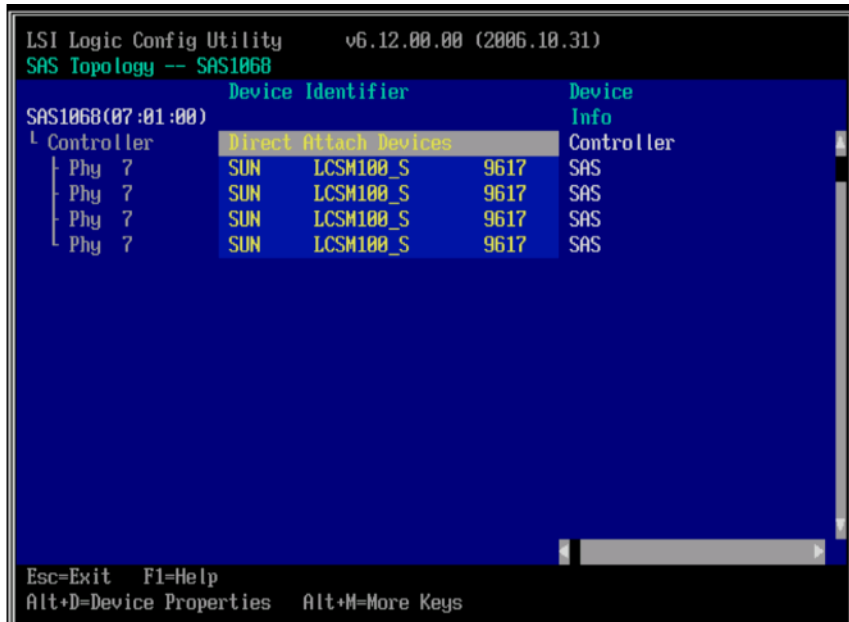
Adapter                SAS1068
PCI Slot                01
PCI Address(Bus/Dev/Func) 07:01:00
MPT Firmware Revision  1.18.00.00-IT
SAS Address             50060500:00252900
NUDATA Version         25.0B
Status                 Enabled
Boot Order
Boot Support           [Enabled BIOS & OS]

SAS Topology

Advanced Adapter Properties

Esc = Exit Menu      F1/Shift+1 = Help
Enter = Select Item  -/+ = Change Item
```

5. 要查看连接到此适配器的设备，请高亮显示 "SAS Topology"，然后按回车键。此时会显示以下屏幕。



```
LSI Logic Config Utility      v6.12.00.00 (2006.10.31)
SAS Topology -- SAS1068
SAS1068(07:01:00)
├─ Controller
│   └─ Direct Attach Devices
│       ├── Phy 7  SUN  LCSM100_S  9617  SAS
│       ├── Phy 7  SUN  LCSM100_S  9617  SAS
│       ├── Phy 7  SUN  LCSM100_S  9617  SAS
│       └─ Phy 7  SUN  LCSM100_S  9617  SAS
└─ Controller Info
```

Esc=Exit F1=Help  
Alt+D=Device Properties Alt+M=More Keys

6. 在此示例中，有一个 SAS RAID 阵列连接到该适配器。该阵列具有四个绑定的 PHY。
7. 要退出此屏幕，请按 Esc 键。
8. 使用方向键高亮显示 "Exit the Configuration Utility"，然后按 Enter 键。

```
Saving global properties...
Global properties saved. Hit any key to reboot.
```

9. 按任意键重新引导系统。

---

## 移除 HBA

请按照以下步骤从机壳中移除 HBA：

1. 准备您的操作系统以便移除 **HBA**。
2. 从外部小型 SAS 连接器上断开所有的 SAS 电缆。
3. 按 **HBA** 上外露一端的警示按钮（请参见图 2-2）。
4. 当警示按钮旁边的绿色电源 LED 指示灯熄灭时，请向下拉弹出杆。

---

注 – 如果您在按下警示按钮后决定不移除 HBA，可以取消该操作，方法是在电源 LED 指示灯开始闪烁后 5 秒钟内再次按该按钮。

---

5. 将 **HBA** 从机壳的相应插槽中拉出。

## 第3章

# 为 HBA 安装软件

---

本章介绍支持的操作系统的驱动程序要求和实用程序软件。本章包含以下主题：

- 第 21 页中的 “下载并安装 Solaris 驱动程序和固件”
- 第 22 页中的 “下载并安装 Linux 驱动程序和固件”
- 第 23 页中的 “下载并安装 Windows Server 2003 驱动程序和固件”
- 第 24 页中的 “下载并安装 VMware 驱动程序和固件”

---

## 下载并安装 Solaris 驱动程序和固件

Solaris 10 8/07 (s10u4) 修补程序 125082-16 (x64) 和 125081-16 (SPARC) 中附带了此 HBA 的最新驱动程序 (mpt)。这些修补程序可从 <http://sunsolve.sun.com> 下载。

## 诊断支持

SunVTS 软件从 6.3 版开始支持 Solaris HBA 诊断。Solaris 10 8/07 (s10u4) OS 中附带了 SunVTS 软件。也可以从 <http://www.sun.com/oem/products/vts> 下载 SunVTS 软件。

## 固件更新

可以使用 Solaris `raidctl` 实用程序来更新固件。有关更新固件/fcode/BIOS 的信息，请参见 `raidctl(1M)` 手册页。

---

## 下载并安装 Linux 驱动程序和固件

请参阅 Sun 硬件平台文档，以确定您的特定主机平台支持哪些 Linux 发行版。

在 Linux OS 中运行 HBA 所需的 Linux 驱动程序可以从 Sun 指定页面下载：

<http://www.lsilogic.com/support/sun>

请参阅 Sun 硬件平台文档，以确定各特定平台支持哪些 Linux 发行版。

### ▼ 下载并安装 Linux 驱动程序

1. 登录到主机。
2. 在浏览器中，转到 [www.lsilogic.com/support/sun](http://www.lsilogic.com/support/sun)。
3. 选择 "#SG-PCIE8SAS-EB-Z"。
4. 选择并下载您的硬件平台上的 Linux 发行版（Red Hat Enterprise Linux 或 SuSE Linux Enterprise Server）支持的 Linux 驱动程序。
5. 选择并下载与 Linux 驱动程序对应的自述文件，然后按照自述文件中的说明完成该驱动程序的安装。

### ▼ 下载并更新 Linux 固件

1. 登录到主机。
2. 在浏览器中，转到 [www.lsilogic.com/support/sun](http://www.lsilogic.com/support/sun)。
3. 选择 "SG-PCIE8SAS-EB-Z"。
4. 在 "Utilities" 下，单击 "Linux" 以下载 Linux 实用程序 lsiutil。
5. 在 "Firmware" 下，下载固件 zip 文件以及相应的自述文件。
6. 将该固件文件解压缩，并按照自述文件中的说明更新固件。



---

# 下载并安装 Windows Server 2003 驱动程序和固件

请参阅 Sun 硬件平台文档，以确定您的特定主机平台支持哪些 Windows 发行版。

运行 HBA 所需的 Windows Server 2003 驱动程序可以从 Sun 指定的 Web 页下载：

<http://www.lsilogic.com/support/sun>

请参见 Sun 硬件平台文档，以确定支持哪些 Windows 发行版。

## ▼ 下载并安装 Windows 驱动程序

1. 登录到主机。
2. 在浏览器中，转到 [www.lsilogic.com/support/sun](http://www.lsilogic.com/support/sun)。
3. 选择 "SG-PCIE8SAS-EB-Z"。
4. 选择并下载您的硬件平台上的 Windows 发行版支持的特定 Windows 驱动程序。
5. 选择并下载与 Windows 驱动程序对应的自述文件，然后按照自述文件中的说明完成该驱动程序的安装。

## ▼ 下载并更新 Windows 固件

1. 登录到主机。
2. 在浏览器中，转到 [www.lsilogic.com/support/sun](http://www.lsilogic.com/support/sun)。
3. 选择 "SG-PCIE8SAS-EB-Z"。
4. 在 "Utilities" 下，单击 "Windows" 以下载 Windows 实用程序 lsiutil 以及相应的自述文件。
5. 在 "Firmware" 下，下载固件 zip 文件以及相应的自述文件。
6. 将该固件文件解压缩，并按照自述文件中的说明更新固件。

---

## 下载并安装 VMware 驱动程序和固件

HBA 驱动程序会作为 VMware ESX Server 安装的一部分提供。安装 VMware ESX Server 时不需要用户执行任何操作。

## 第4章

# 发行说明

---

本章包含本指南中前面各章的最新补充信息。

本章包含以下各节：

- 第 25 页中的 “服务器兼容性问题”
- 第 26 页中的 “Solaris 10 for x64/x86 操作系统”
- 第 26 页中的 “Red Hat Enterprise Linux 4 和 5 以及 SUSE Linux Enterprise Server 9 和 10 操作系统”
- 第 26 页中的 “Windows Server 2003 操作系统”
- 第 26 页中的 “VMware 技术”

---

## 服务器兼容性问题

本节包含以下主题：

- 第 25 页中的 “不能在 Sun Blade T6300 服务器中执行热插拔”
- 第 26 页中的 “将 HBA 安装在 Sun Blade X6250 服务器中时，检测不到该 HBA”

### 不能在 Sun Blade T6300 服务器中执行热插拔

解决方法 – 不支持此功能。无解决方法。

## 将 HBA 安装在 Sun Blade X6250 服务器中时， 检测不到该 HBA

**错误：6662381** – 如果将 HBA 安装在 Sun Blade X6250 服务器中，安装之后可能会检测不到该 HBA。

**解决方法** – 下载并安装适用于 Sun Blade X6250 服务器的最新系统 BIOS（1.3 版）。

---

## Solaris 10 for x64/x86 操作系统

没有与 Solaris 10 for x64/x86 操作系统相关的已知问题或错误。

---

## Red Hat Enterprise Linux 4 和 5 以及 SUSE Linux Enterprise Server 9 和 10 操作 系统

没有与 Red Hat Enterprise Linux 4 和 5 以及 SUSE Linux Enterprise Server 9 和 10 系统相关的已知问题或错误。

---

## Windows Server 2003 操作系统

没有与 Windows Server 2003 操作系统相关的已知问题或错误。

---

## VMware 技术

没有与 VMware ESX Server 相关的已知问题或错误。

# 附录 A

## HBA 规范

---

本章包含 Sun StorageTek ExpressModule SAS HBA 的规范。

本附录包含以下主题：

- 第 27 页中的 “一般特性”
- 第 28 页中的 “LED 指示灯”
- 第 29 页中的 “物理尺寸”
- 第 29 页中的 “连接器”
- 第 29 页中的 “PCI 性能”
- 第 30 页中的 “环境规范”

---

### 一般特性

HBA 支持八个 PCI Express PHY。每个 PHY 在每个方向上都以 2.5 GB/s 的速率运行，针对这八个全双工通道总生成 5 GB/s 的带宽。此主机接口可能提供的最大数据传输速率为 4 GB/s。

HBA 支持八个 SAS PHY，可通过两个外部 x4 小型 SAS 连接器访问这些 PHY。每个 PHY 都可支持 1.5 Gbit/秒和 3 Gbit/秒的链路速率。

LSISAS1068E 控制器芯片为 HBA 提供 PCI Express 和 SAS/SATA 功能。控制器芯片直接连接到 PCI Express 总线，并按照 PCI Express 规范生成计时和协议。LSISAS1068E 控制器最多可直接连接到八个 SAS/SATA PHY。可以使用扩展板来连接多个设备。

HBA 有一个 2 MB 的 Flash ROM（用于存储 BIOS 和固件）、一个 32 KB 的 NVSRAM（用于存储非易失性 RAID 信息）和一个 512KB 的 PBRAM 内存设备（用于存储 SAS 地址端口信息），从而允许连接到 128 个以上的设备。SAS 连接器旁边的 LED 指示灯报告每个连接器的故障状况和活动。Fusion-MPT 固件可操控主机适配器。

HBA 封装在单宽 PCI Express 模块中，该模块可插在 PCI Express ExpressModule 机壳中。该模块后边缘上的 J1 PCI 连接器插入 PCI Express ExpressModule 机壳内部的底板中。

HBA PCI Express 接口符合《PCI Express specification》（修订版 1.0a）。HBA 从物理上将 PCI Express 接口作为 x8 接口实施。有一个 2 KB 的 VPD seeprom 连接到 PCI-Express 模块的 SMBus 接口。HBA SAS 接口与《ANSI Serial Attached SCSI SCSI Specification》（修订版 1.0）和《Serial ATA Specification》（修订版 1.0a）兼容。

图 1-1 显示了 Sun StorageTek ExpressModule SAS HBA。

---

## LED 指示灯

HBA 有六个 LED 指示灯，可在 HBA 的一端看到这些 LED 指示灯（请参见图 2-2）。

对于与每个 SAS 连接器相关联的 4 个 PHY，每个小型 SAS 连接器适配器旁边的 LED 指示灯都用绿色表示“活动”，用黄色表示“故障”。黄色警示 LED 指示灯和绿色电源 LED 指示灯位于警示按钮的旁边。

表 A-1 列出了警示 LED 指示灯和电源 LED 指示灯的状态

表 A-1 警示 LED 指示灯和电源 LED 指示灯

状态	含义
<b>警示 LED 指示灯</b>	
熄灭	操作正常。
亮起	该插槽中存在操作问题。
闪烁	正在按用户的请求识别该插槽。
<b>电源 LED 指示灯</b>	
熄灭	允许插入或移除 HBA。
亮起	不允许插入或移除 HBA。
闪烁	不允许移除 HBA，因为正在进行热插拔操作。

---

## 物理尺寸

PCI Express 模块机壳为 198 毫米 x 120 毫米 x 21.5 毫米，其重量大约为 0.8 磅。PCI Express x8 连接通过边缘连接器 J1 建立。HBA 的设计遵循《PCI Express ExpressModule Electromechanical Specification》（修订版 1.0）。

---

## 连接器

本节介绍了 HBA 上的连接器。有关连接器的位置，请参见图 2-2。

**PCI Express 连接器 (J1)** - HBA 的 PCI Express 接口有八个 PCI Express PHY，这些 PHY 可能提供的主机端最大传输和接收速率高达 4GB/s。HBA 支持 x8 PCI Express 链路宽度。通过边缘连接器 J1 来建立连接。信号定义和管脚号符合 PCI ExpressModule 规范。

**SAS/SATA 连接器** - HBA 有两个 SFF-8088 小型 SAS 外部直角连接器，它们在机壳上分别标记为 <1.> 和 <2.>。

---

## PCI 性能

HBA 的 PCI Express 特性包括：

- 提供可伸缩的接口
  - 最高 0.5 GB/s (500 MB/s) 的单通道聚合带宽
  - 最高 2 GB/s (2000 MB/s) 的四通道聚合带宽
  - 最高 4.0 GB/s (4000MB/s) 的八通道聚合带宽
- 支持设备之间的串行点对点互连
- 支持通道反向和极性反转
- 支持 PCI Express 热插拔和 PCI 电源管理 1.2
- 支持活动状态电源管理 (active state power management, ASPM)，其中包括 L0、L0s 和 L1 状态
- 包含一个重放缓冲区（保留数据的副本以供发生 CRC 错误时进行重新传输）
- 支持 PCI Express 高级错误报告功能
- 使用分组和分层体系结构

- 每个管脚以很低的开销和很短的等待时间实现很高的带宽
- PCI Express 软件与 PCI 和 PCI-X 软件兼容
  - 综合利用现有的 PCI 设备驱动程序
  - 支持内存、I/O 和配置地址空间
  - 支持内存读/写事务、I/O 读/写事务和配置读/写事务
- 每个设备提供 4 KB PCI 配置地址空间
- 支持已发布和未发布的事务
- 提供服务质量 (quality of service, QoS) 链路配置和仲裁策略
- 支持流量类 0 和类 1 虚拟通道
- 支持通过消息发出的中断信号 (MSI 和 MSI-X) 以及 INTx 中断信号，从而支持传统 PCI
- 支持端对端 CRC (ECRC) 和高级错误报告

---

## 环境规范

根据设计，HBA 能够最大限度地减小电磁辐射、射频能量的磁化率以及静电放电的影响。该模块可带有 CE 标记、C-Tick 标记、韩国 MIC、中国台湾 BSMI、日本 VCCI 和 FCC A 类等标记。

本节包含以下主题：

- [第 30 页中的“温度和大气特性”](#)
- [第 31 页中的“安全特性”](#)

## 温度和大气特性

本节列出了 HBA 的温度和大气特性。



表 A-2 HBA 温度和湿度范围

表 A-3

测量	参数
温度范围	0°C 到 60°C (32°F 到 140°F) (干球)
相对湿度范围	5% 到 90% 无冷凝
最大露点温度	32°C (89.6°F)
储存和运输温度范围	-45°C 到 +105°C (-49°F 到 221°F) (干球)
储存和运输湿度范围	5% 到 90% 无冷凝

## 安全特性

该 HBA 模块列在 UL 中。

