



Sun Blade™ 150 入门指南

Sun Microsystems, Inc.
4150 Network Circle
Santa Clara, CA 95054 U.S.A.
650-960-1300

部件号 816-4223-10
2002 年 6 月, 修订版 A

请将对文档的评价发送到: docfeedback@sun.com

Copyright 2002 Sun Microsystems, Inc., 4150 Network Circle, Santa Clara, California 95054, U.S.A. 保留所有权利。

Sun Microsystems, Inc. 拥有与本文档中介绍的产品使用的技术有关的知识产权。特别是（并且没有限制）这些知识产权可能包括 <http://www.sun.com/patents> 中列出的一个或多个美国专利以及美国和其它国家的一个或多个其它专利或正在申请的专利。

本文档及相关产品根据许可证分发，限制其使用、复制、分发和反编译。未经本公司及其授权人事先书面同意，本产品或本文档的任何部分不得以任何方式、任何形式进行复制。

第三方软件，包括字体技术，由 Sun 公司供应商提供版权保护和使用权。

本产品的某些部分可能是基于经加州大学授权的 Berkeley BSD 系统开发的。UNIX 是在美国和其它国家的注册商标，已获得 X/Open Company, Ltd. 专属许可。

Sun、Sun Microsystems、Sun 徽标、AnswerBook2、docs.sun.com、Access1、Java、Java3D、JDK、JumpStart、Power Management、ShowMe How、ShowMe TV、Solaris、Solstice DiskSuite、StarSuite、Sun Blade、Sun Forum、Sun OpenGL、Sun PCi、SunService 和 SunSolve Online 是 Sun Microsystems, Inc. 在美国和其它国家的商标或注册商标。Energy Star 徽标是 EPA 的注册商标。

所有的 SPARC 商标是 SPARC International, Inc. 在美国和其它国家的商标或注册商标，须经许可才能使用。凡带有 SPARC 商标的产品都是以 Sun Microsystems, Inc. 开发的一种系统结构为基础的。Adobe 是 Adobe Systems Incorporated 的注册商标。Netscape 是 Netscape Communications Corporation 在美国和其它国家的商标或注册商标。

OPEN LOOK 和 Sun™ Graphical User Interface 是由 Sun Microsystems, Inc. 为其用户和许可证持有者开发的。Sun 公司感谢 Xerox 公司在研究和开发可视的或图形的用户界面概念方面，为计算机工业所作的先驱性努力。Sun 公司持有经 Xerox 公司授权的 Xerox Graphical User Interface 非专属的许可证，该许可证也涵盖使用 OPEN LOOK GUI 图形式用户界面，并遵守 Sun 公司书面许可协议的 Sun 公司许可证持有者。

文档以“原样”提供，除非所拒绝的在法律上无效，否则不进行任何明文或隐含的担保，不做担保的范围包括但不限于以下方面：销路好坏、特殊用途的适用性或侵权与否等。



请回收
利用



Adobe PostScript

目录

前言 xi

本书的组织结构 xi

安全性和符合性信息 xii

使用 UNIX 命令 xiii

印刷约定 xiv

Shell 提示符 xiv

联机访问 Sun 文档 xv

Sun 欢迎您提出意见 xv

1. 安装 Sun Blade 150 工作站 1

计划安装过程 2

打开工作站的包装 4

前面板概观 5

后面板概观 6

连接工作站电缆 8

接通工作站电源 10

2. 设置预安装的 Solaris 操作环境软件 11

计划 Solaris 的安装过程 12

设置操作环境 13

电源管理功能 14

使工作站进入低功率模式 15

3. 如何启用其它预安装软件 17

硬件和软件文档 19

查看 HTML 格式的硬件文档 19

查看 PDF 格式的硬件文档 19

Solaris 文档 19

查看 AnswerBook2 文档 20

StarSuite 20

如何启用 StarSuite 21

XMCD 22

Adobe Acrobat Reader 22

如何启用 Acrobat Reader 22

Apache Server 22

如何启用 Apache Server 23

Perl 23

如何启用 Perl 23

Java 平台开发工具 24

ShowMe TV 24

如何启用 ShowMe TV 25

Caldera Graphics CameleoLIGHT 25

如何启用 CameleoLIGHT 25

Netscape Communicator 26

如何启用 Netscape Communicator 26

Solstice DiskSuite 27

如何启用 Solstice DiskSuite 27

Sun OpenGL for Solaris 27

如何启用 OpenGL 27

PC 文件浏览程序	27
如何启用 PC 文件浏览程序	28
PC 启动程序	28
如何启用 PC 启动程序	28
SunForum	29
如何启用 SunForum	29
恢复预安装软件	29
恢复预安装软件	30
4. 安装可选工作站硬件	31
准备安装	32
关闭工作站电源	32
断开工作站的电源	33
关闭外部工作站硬件的电源	33
断开外部工作站硬件	33
拆除工作站顶盖	35
系上防静电腕带	36
安装可选内部硬件	37
工作站内部布局	37
安装 DIMM	38
安装 PCI 卡或图形加速器	40
安装 CD-ROM 或 DVD-ROM 驱动器	43
安装辅助硬盘	44
完成组件安装	47
有关详细信息	48
附录 A. 故障排除和技术帮助	49
工作站故障排除	49
如何获得技术帮助	51

图

-
- 图 1-1 Sun Blade 150 工作站的导航流程图 2
 - 图 1-2 打开工作站的包装 4
 - 图 1-3 前面板概观 5
 - 图 1-4 后面板概观 6
 - 图 1-5 视频端口和串行端口延长器 7
 - 图 1-6 连接工作站电缆 9
 - 图 2-1 设置操作环境的导航流程图 12
 - 图 2-2 Sun USB 6 型键盘的电源开关和 “Power Off Selection (关机选择)” 对话框 16
 - 图 4-1 电源开关和电源指示灯 LED 的位置 33
 - 图 4-2 断开工作站上的外部设备 34
 - 图 4-3 拆除工作站顶盖 35
 - 图 4-4 系上防静电腕带 36
 - 图 4-5 工作站内部布局 (顶盖拆除后的俯视图) 37
 - 图 4-6 DIMM 安装顺序 (顶盖拆除后的俯视图) 39
 - 图 4-7 安装 DIMM 40
 - 图 4-8 安装 PCI 卡或图形加速器 41
 - 图 4-9 PCI 卡导轨 42
 - 图 4-10 安装 CD-ROM 或 DVD-ROM 驱动器 43
 - 图 4-11 安装辅助硬盘 45
 - 图 4-12 重新连接辅助硬盘驱动器电缆 46

表

表 P-1	印刷约定	xiv
表 P-2	Shell 提示符	xiv
表 1-1	后面板说明和连接器符号	6
表 1-2	连接工作站电缆	8
表 2-1	设置 Solaris 桌面操作环境所需的信息	13
表 2-2	电源指示灯 LED 的状态	15
表 4-1	工作站内部布局	38
表 A-1	工作站故障排除	49

前言

Sun Blade 150 入门指南 (816-4223-10) 详细说明用于支持 Sun Blade™ 150 工作站的硬件、操作环境和软件应用程序。本指南包括以下方面的信息：

- 工作站的安装和设置
- 使用预装的 Solaris™ 8 操作环境
- 使用其它预装的软件应用程序
- 安装可选工作站硬件
- 故障排除

本书的编写是针对已安装了计算机工作站硬件和软件的最终用户。

注意 – *Sun Blade 150 入门指南* 已翻译成法文、德文、意大利文、西班牙文、瑞典文、日文、韩文、简体中文和繁体中文。翻译的文档位于 *Sun Blade 150 Hardware Documentation CD-ROM* (818-0122-10) 中。以下位置也提供入门指南及其译文：
<http://www.sun.com/products-n-solutions/>

本书的组织结构

本文档分为以下几章：

第 1 章介绍如何打开工作站的包装、连接电缆和开机。

第 2 章介绍预装 Solaris 操作环境的设置和使用。

第 3 章介绍如何启动工作站的预装软件应用程序。

第 4 章介绍如何安装可选的工作站硬件（例如 DIMM、PCI 卡、图形加速器、CD-ROM 或 DVD-ROM 驱动器和硬盘驱动器）。

第 5 章介绍工作站的故障排除。

安全性和符合性信息

为确保自身安全，在对 Sun Blade 150 工作站进行安装、设置和故障排除时，请遵守以下安全预防措施。



警示 – 按设计要求，Sun 产品应该使用带接地中线的单相电源系统。若要降低电击的危险，请不要将 Sun 产品插接其它任何类型的电源系统。如果无法确定建筑物所具有的电源类型，请联系设备主管或合格的电气人员。



警示 – 存在危险电压。若要降低电击和人身伤害的危险，请遵守相应的说明。



警示 – 请勿在上盖没有就位的情形下操作 Sun 产品。如果不遵守该预防措施，就可能导致人身伤害或系统损坏。



警示 – 有人身伤害和设备损坏的危险。请遵守相应的说明。

Sun Blade 150 Safety and Compliance Information (Sun Blade 150 安全性和符合性信息) 文档 (816-4778-10) 包含 Sun Blade 150 工作站安全预防措施的列表。安全性和符合性文档在 Sun Blade 150 工作站的包装盒中。

Sun Blade 150 工作站符合 *Sun Blade 150 Safety and Compliance Guide (Sun Blade 150 安全性和符合性指南)* (816-4779-10) 中所介绍的安全性和 EMC 的规章要求。您可以在以下任意 Sun Microsystems 的在线文档库中访问安全性和符合性指南：

- <http://www.sun.com/products-n-solutions/hardware/docs>
- <http://docs.sun.com>

使用 UNIX 命令

*Sun Blade 150 入门指南*中可能不包括执行基本 UNIX® 命令和操作过程所需的所有信息，如关闭系统、启动系统和配置设备等。

有关其它 UNIX 命令的信息，请参阅以下文档：

- *Solaris Handbook for Sun Peripherals*
- 适用于 Solaris 操作环境的 AnswerBook2™ 联机文档
- *Sun Blade 150 Service Manual (816-4379)*
- 随 Sun Blade 150 工作站提供的其它软件文档

印刷约定

表 P-1 印刷约定

字样	含义	示例
AaBbCc123	命令、文件和目录的名称；屏上计算机输出	编辑您的 <code>.login</code> 文件。 使用 <code>ls -a</code> 列出所有文件。 % You have mail.
AaBbCc123	键入的内容（相对于计算机的屏幕输出）	% su Password:
AaBbCc123	书名、新词或术语、需要强调的词。使用实际的名称或值替换命令行变量。	阅读 <i>用户指南</i> 的第 6 章。 这些称为 <i>class</i> 选项。 您 <i>必须</i> 是超级用户才能替换命令行变量。 要删除文件，键入 <code>rm filename</code> 。

Shell 提示符

表 P-2 Shell 提示符

Shell	提示符
C shell	<i>machine-name</i> %
C shell 超级用户	<i>machine-name</i> #
Bourne shell 和 Korn shell	\$
Bourne shell 和 Korn shell 超级用户	#

联机访问 Sun 文档

如需更多 Sun™ 系统文档，请访问：

<http://www.sun.com/products-n-solutions/hardware/docs>

以下位置可以找到一整套 Solaris 文档及许多其它书籍：

<http://docs.sun.comSM>

Sun 欢迎您提出意见

Sun 非常愿意改进其文档，并欢迎您提出意见和建议。您可以将意见通过电子邮件发送给 Sun：

docfeedback@sun.com

请在电子邮件的主题行中加入部件号 (816-4223-10)。

安装 Sun Blade 150 工作站

入门指南的第 1 章包括以下主题：

- 计划安装过程
- 打开工作站的包装
- 连接工作站电缆
- 接通工作站电源

计划安装过程

使用以下流程图作为过程工具，帮助您安装 Sun Blade 150 工作站。

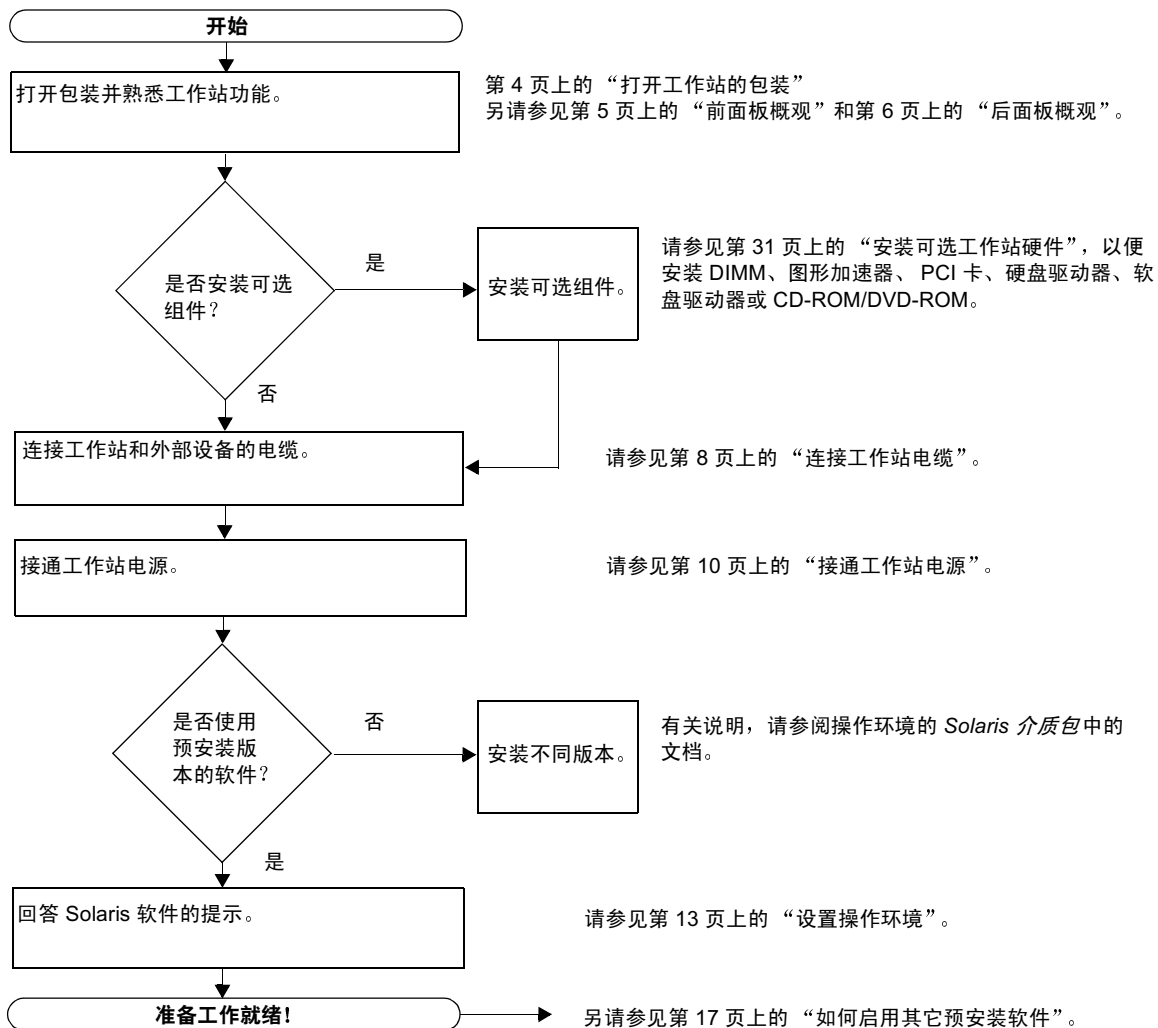


图 1-1 Sun Blade 150 工作站的导航流程图

注意 – 您的硬盘驱动器上预安装了 Solaris 8 和多种其它软件应用程序。请参见第 11 页上的“设置预安装的 Solaris 操作环境软件”。

打开工作站的包装

从包装箱中小心地取出所有工作站组件。您的工作站配置可能并不包含如图所示的所有组件。

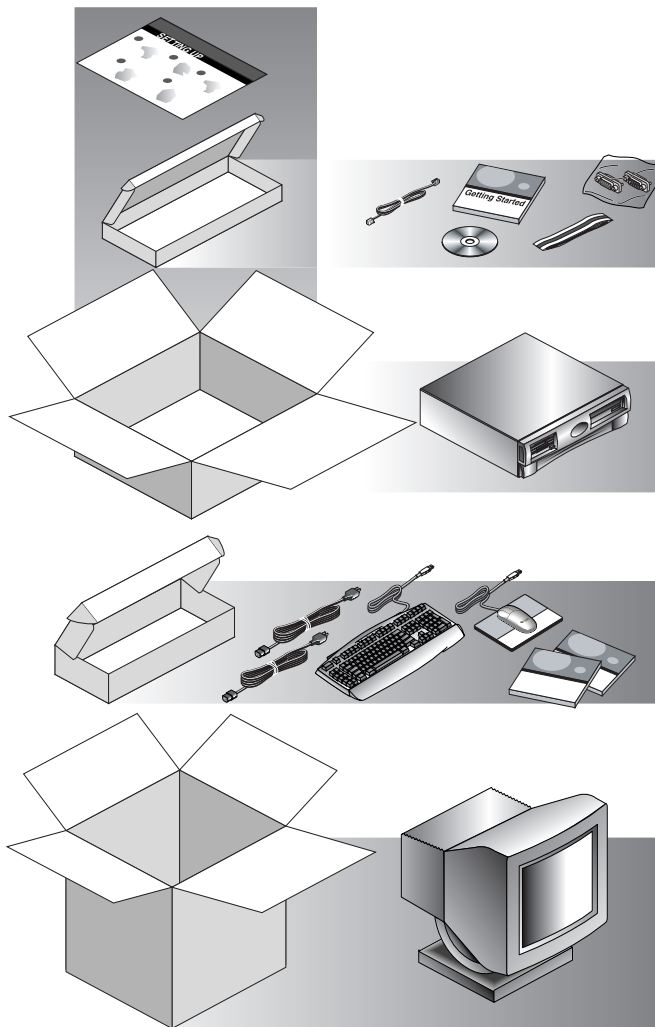


图 1-2 打开工作站的包装

前面板概观

下面的编号列表与图 1-3 中的数字标题说明相对应。

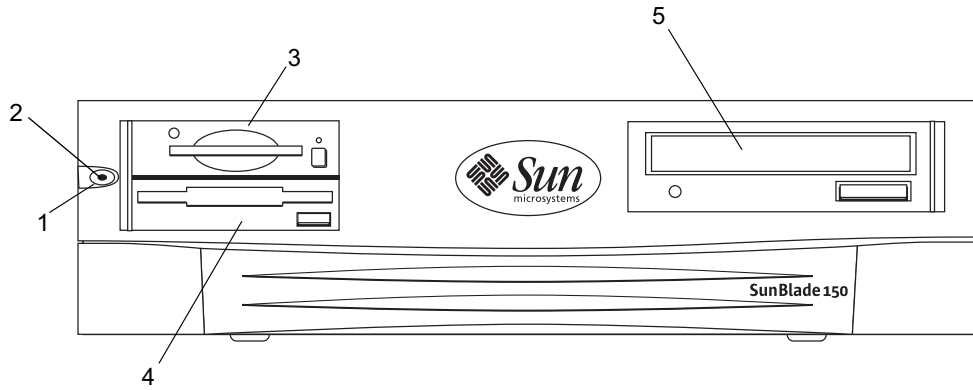


图 1-3 前面板概观

1. 电源开关
2. 电源指示灯 LED
3. 智能卡读取器
4. 软盘驱动器（3.5 英寸）
5. CD-ROM 或 DVD-ROM 驱动器（5.25 英寸）

后面板概观

表 1-1 定义了图 1-4 与图 1-5 中所示的各部件。

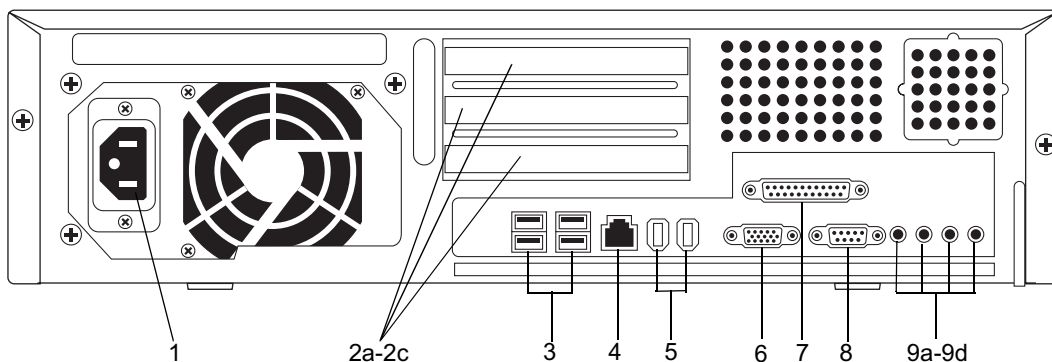


图 1-4 后面板概观

表 1-1 后面板说明和连接器符号

图 1-4 或图 1-5 中对应的









项目	说明	后面板符号
1	电源连接器	无
2a	PCI 卡连接器 J1 填充板	PCI-3
2b	PCI 卡连接器 J3 填充板	PCI-2
2c	PCI 卡连接器 J5 填充板	PCI-1
3	通用串行总线 (USB) 连接器 (4)	
4	双绞线以太网 (TPE) 连接器	
5	IEEE 1394 连接器 (2)	
6	VGA 视频连接器, 提供一个 VGA 视频端口连接器 延长器 (图 1-5)	
7	并行端口连接器, DB-25 (IEEE 1284A)	//
8	串行端口连接器 (RS-232), 提供一个串行端口连接器 延长器 (图 1-5)	串行
9a	音频模块耳机连接器	
9b	音频模块线路输出连接器	
9c	音频模块线路输入连接器	

表 1-1 后面板说明和连接器符号 (续)

图 1-4 或图 1-5 中对应的

项目	说明	后面板符号
9d	音频模块话筒连接器	
10	视频端口延长器 (图 1-5)。请参见 <i>Sun Blade 100 and 150 Video and Serial Port Extension Kit</i> , 816-5159-01)	
11	串行端口延长器 (图 1-5)。(请参见 <i>Sun Blade 100 and 150 Video and Serial Port Extension Kit</i> , 816-5159-01)	

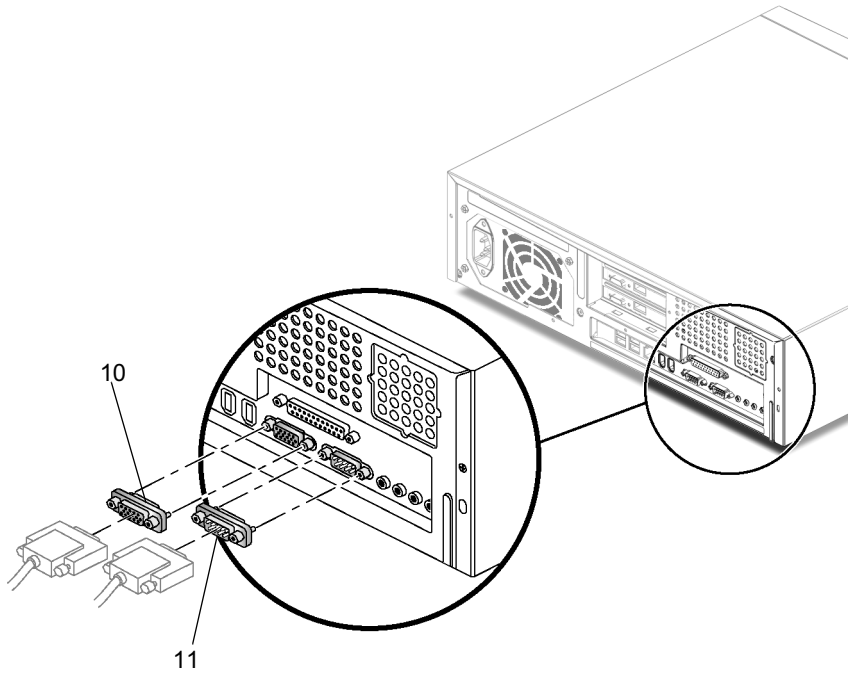


图 1-5 视频端口和串行端口延长器

连接工作站电缆

图 1-6 说明了工作站的电缆连接。电缆及其连接方式如表 1-2 所示。

请按如下顺序连接工作站和外部设备（图 1-6）：

1. 将工作站电源线连接到接地插座。
2. 将键盘和鼠标连接到工作站上四个 USB 连接器中的两个。
3. 将监视器电源线连接到接地插座。
4. 将监视器电缆连接到 VGA 视频连接器或图形加速器（如已安装）。

注意 – 将监视器连接到工作站之前某些监视器要求安装 Sun 13W3 2 BGA 适配器电缆 (530-2917-01)。

5. 将以太网电缆连接到 TPE 连接器。
6. 将所有其它的外部设备连接到工作站其它相应连接器上。

表 1-2 连接工作站电缆

图 1-6 中对应的项目	说明
1	将 120 VAC 电源线接入工作站
2a	将键盘接入 USB 端口
2b	将鼠标接入 USB 端口
3	将 120 VAC 电源线接入监视器
4	将监视器接入工作站上的 VGA 视频连接器
5	将双绞线以太网 (TPE) 连接接入局域网 (LAN)

注意 – 如果需要其它电缆连接的说明，请参见 *Setting Up the Sun Blade 150 System* (816-1162) 招贴。

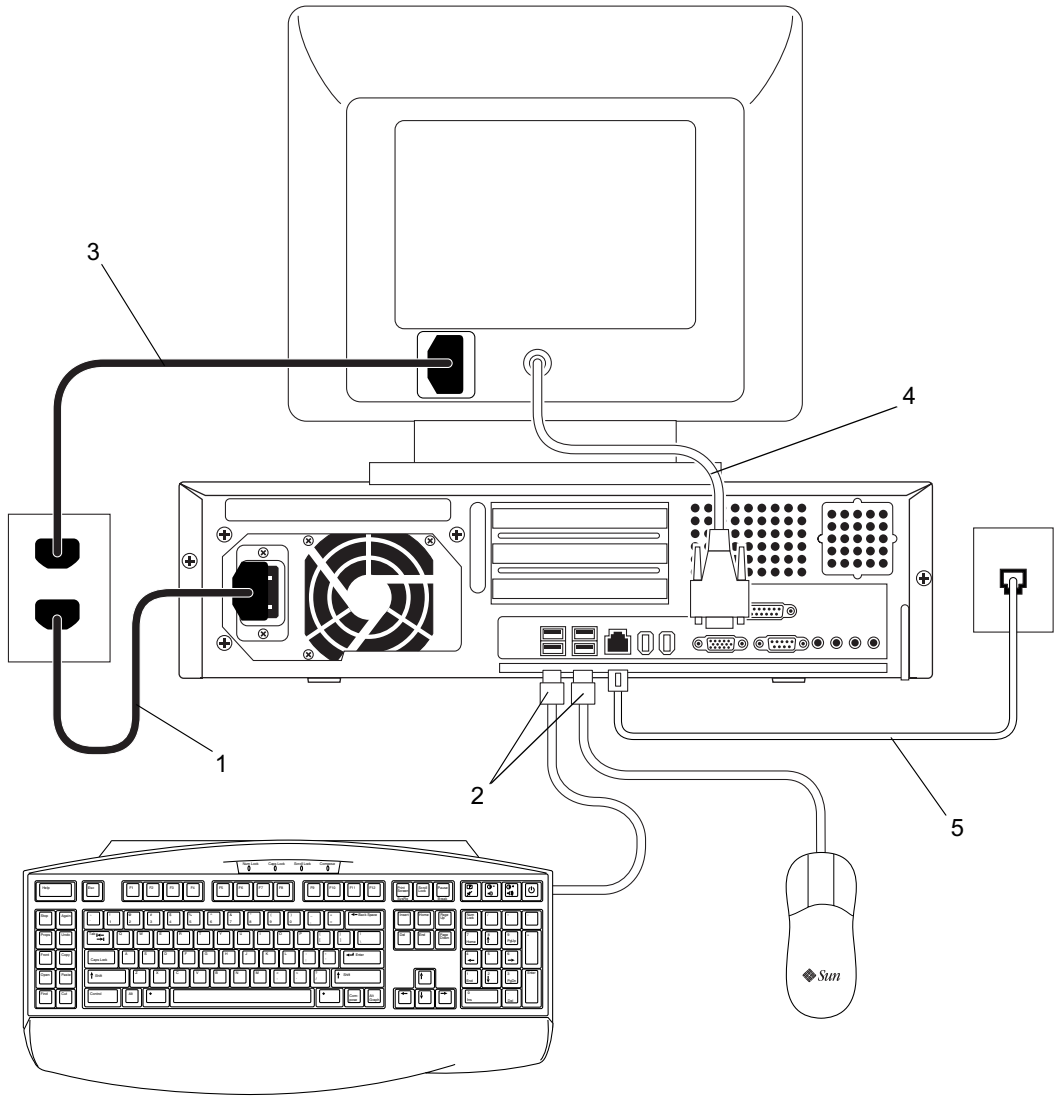


图 1-6 连接工作站电缆

接通工作站电源



提示 – 如果要安装可选的内部组件，例如其它 DIMM 内存、PCI 卡、图形加速器、CD-ROM 或 DVD-ROM 驱动器、软盘驱动器或硬盘驱动器，在接通工作站电源之前，请先参阅第 31 页上的“安装可选工作站硬件”。如果不安装可选组件，请准备接通工作站电源。

1. 接通监视器和所有外部设备的电源。
2. 按下前面板上的工作站电源开关，然后将其释放（图 1-3）。
3. 几秒钟后，确认电源开关上的电源指示灯 LED 亮起。
工作站开始进行内部引导进程后，电源开关上的电源指示灯 LED 将亮起（图 1-3）。
4. 确保工作站风扇正在旋转。
如果在接通电源时遇到问题，请参见第 49 页上的“故障排除和技术帮助”。



提示 – 第一次接通工作站电源后，请准备设置预安装的 Solaris 8 操作环境软件。请转到第 11 页上的“设置预安装的 Solaris 操作环境软件”。

设置预安装的 Solaris 操作环境软件

入门指南的第 2 章包括以下主题：

- 计划 Solaris 的安装过程
- 设置操作环境
- 电源管理功能

计划 Solaris 的安装过程



工作站的硬盘上已安装了 Solaris 8 操作环境（和其它提高效率的软件）。已预安装的确切配置如下：

- 硬盘驱动器根分区 — 10.0 GB (6144 MB)
- 硬盘驱动器交换分区 — 0.5 GB (512 MB)
- 硬盘驱动器空间分区 — 主硬盘驱动器的剩余空间

注意 – Sun Blade 150 工作站需要 Solaris 8, 2002 年 2 月发行版本或后续的兼容版本。

使用以下流程图作为过程工具来帮助您操作环境。

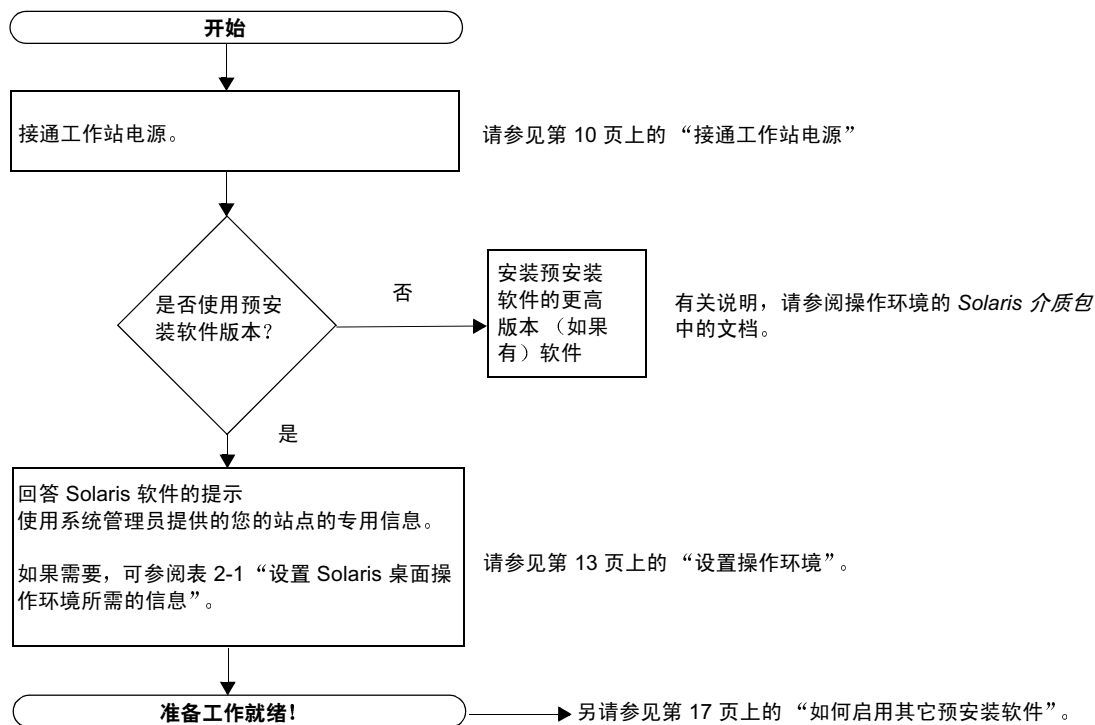


图 2-1 设置操作环境的导航流程图

设置操作环境

1. 接通工作站电源。

请参见第 10 页上的“接通工作站电源”。

2. 检查安装的软件版本。或者，您也可以安装更新版本的 Solaris 8 操作环境软件（如果有更新版本）。

3. 按照屏幕上显示的说明，回答 Solaris 操作环境设置提示。

表 2-1 总结了设置提示。



提示 – 为有助于回答设置提示，开始设置前，系统管理员 (SA) 应将站点的专用信息提供给您。某些信息可能在网络上的 JumpStart™ 配置文件中 — 请与系统管理员核实。使用表 2-1 的副本记录必须收集的信息，然后再设置 Solaris 操作环境。

表 2-1 设置 Solaris 桌面操作环境所需的信息

“设置”窗口	说明和注释	您的信息
选择语言	询问工作站要使用的本地语言。	
主机名	询问此工作站的名称。	
网络连接 (IP 地址)	询问此工作站是否在网络上。 注意： 根据您的回答和网络提供的信息，系统也可能提示您输入此工作站的 IP 地址。	
名称服务	询问要使用的服务名称：NIS+、NIS、DNS 或“无”。 注意： 如果工作站未连接到网络上，则不会显示该窗口。	
域名	询问工作站所在的域。 注意： 如果工作站未连接到网络上，则不会显示该窗口。	

表 2-1 设置 Solaris 桌面操作环境所需的信息 (续)

“设置”窗口	说明和注释	您的信息
名称服务器/ 子网/ 子网掩码	<p>询问名称服务器（指定服务器，或让工作站在本地子网上查找一个服务器）。</p> <p>注意：如果工作站未连接到网络上，则不会显示该窗口。</p> <p>注意：根据您的回答和网络提供的信息，系统也可能提示您输入以下信息：</p> <ul style="list-style-type: none"> - 子网（询问工作站是否在子网上。） - 子网掩码（询问工作站子网的子网掩码。） 	
时区	询问本地时区（按地理区域、GMT 偏移或时区文件进行选择）。	
日期和时间	询问当前日期和时间（接受默认值或输入当前日期和时间）。	
根密码	询问工作站的根（超级用户）密码。	
代理服务器配置	询问工作站是直接还是通过代理服务器连接到 Internet 上。	

4. 到达标题为“结束”的设置窗口时，请单击“确认”按钮。

工作站会显示登录窗口，可在此窗口中输入用户名和密码，以进行登录并开始使用工作站。



提示 – 工作站中还预安装有许多其他有用的软件包。有关这些应用程序的信息，请参见第 17 页上的“如何启用其它预安装软件”。

5. 有关预安装软件的任何最新信息，请查阅 Solaris 发行说明。

Solaris 8 发行说明安装在工作站的如下目录中：
/usr/share/release_info/Solaris_8/locale/S8FCSreleasenotes

电源管理功能



作为 Energy Star® 的合作者，Sun Microsystems, Inc. 已确定本产品的某些配置符合 Energy Star 关于能源效率的原则。关于何种配置符合 Energy Star 的信息，请在 <http://www.sun.com> 网站上选择链接 Sun Blade 150。

Solaris 操作环境所集成的 Power Management™ 软件改善了工作站的能源效率。一段指定时间的静止状态后（默认时间为 30 分钟），内部子系统将进入低功率模式。并可按需要，重新为子系统加电。

处于低功率模式时，工作站保持网络意识状态，以便能够响应指示给它的任务。一段指定时间的静止状态后，子系统重新进入低功率模式。有关详情以及如何更改工作站的电源管理设置的信息，请参阅预安装的“Solaris User Collection”文档 *Using Power Management* (806-1375)（请参见第 19 页上的“硬件和软件文档”）。

如表 2-2 所述，前面板电源开关中央的电源指示灯 LED 有三种状态，用于指示工作站电源的状态。

表 2-2 电源指示灯 LED 的状态

LED 活动状态	含义
LED 熄灭	工作站电源关闭或系统正在引导。
LED 闪烁	该工作站的所有内部子系统均处于功耗尽可能低的模式。 注意： 某些硬件部件和软件驱动程序不支持工作站的功耗尽可能低的模式。出现这种情况时，电源指示灯 LED 不闪烁。
LED 亮	一个或几个内部子系统处于全功率模式且系统自检已成功完成。

使工作站进入低功率模式

经过预先确定的静止状态后，工作站可能会自动进入低功率模式。您可以手动使工作站进入低功率模式，例如某天您要离开。使工作站进入低功率模式：

1. 请按下 Sun 6 型 USB 键盘的电源开关（图 2-2）。

将显示“Power Off Selection（关机选择）”对话框。

注意 – 不能使用 Sun 6 型 USB 键盘的电源开关接通工作站电源。按下前面板上的电源开关接通工作站的电源。

2. 从“Power Off Selection（关机选择）”对话框中选择“LowPower（低功率）”。

工作站完成所有正在处理的活动，然后经过很短的暂停时间后进入低功率模式。

注意 – 使用键盘的电源开关使工作站进入低功率模式，或关闭工作站。

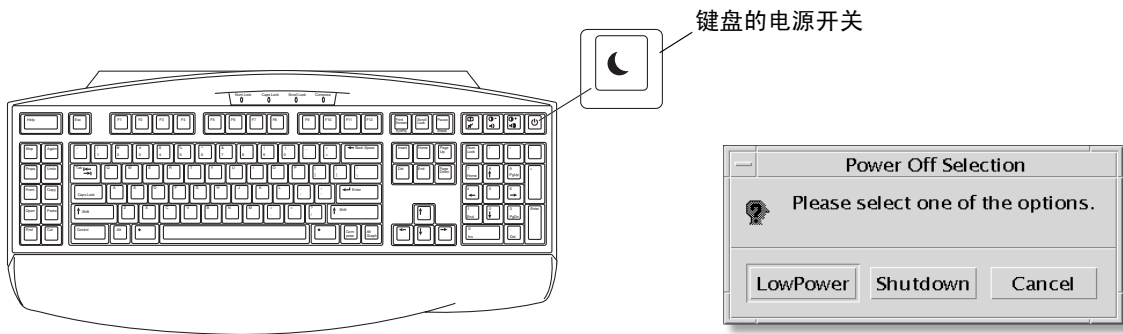


图 2-2 Sun USB 6 型键盘的电源开关和 “Power Off Selection (关机选择)” 对话框

从低功率模式下激活工作站

要激活处于低功率模式的工作站，请移动鼠标或按键盘上的任意键。如果监视器屏幕为空白，此时将刷新显示内容且 CPU 和硬盘将返回所需的全功率模式。

注意 – 默认情况下，如果工作站处于低功率模式，硬盘驱动器的内部磁盘将停止。内置磁盘驱动器最长可能需要 30 秒时间重新启动并达到正确的转速。要挂起硬盘驱动器的操作，请参见 *Using Power Management (806-1375)*。

如何启用其它预安装软件

入门指南的第 3 章包括以下主题：

- Sun Blade 150 硬件和软件文档集
- Solaris 文档
- StarSuite
- XMCD
- Adobe Acrobat Reader
- Apache Server
- Perl
- Java 平台开发工具
- ShowMe TV
- Caldera Graphics CameleoLIGHT
- Netscape Communicator
- Solstice DiskSuite
- Sun OpenGL for Solaris
- PC 文件浏览程序
- PC 启动程序
- SunForum
- 恢复预安装软件

下表提供了 Sun Blade 150 预先安装软件的概述。本图表提供了与各个应用程序相关的启动信息。

<p>第 19 页上的 “硬件和软件文档”</p> <p><i>Sun Blade 150 Hardware Documentation</i> <i>Solaris Software Developer Collection</i> <i>Solaris User Collection</i> <i>Solaris on Sun Hardware Collection</i> <i>Solaris System Administrator Collection</i></p>		
<p>第 20 页上的 “StarSuite”</p> <p>StarSuite Writer StarSuite Calc StarSuite Impress StarSuite Draw StarSuite Base StarSuite Math</p>	<p>第 24 页上的 “Java 平台开发工具”</p> <p>Java 2 Runtime Environment and Software Dev. Kit Java 3D API Java Plug-In Java Media Framework Java Communications API</p>	<p>第 26 页上的 “Netscape Communicator”</p>
		<p>第 27 页上的 “Sun OpenGL for Solaris”</p>
		<p>第 27 页上的 “PC 文件浏览程序”</p>
<p>第 22 页上的 “XMCD”</p>	<p>第 24 页上的 “ShowMe TV”</p>	<p>第 28 页上的 “PC 启动程序”</p>
<p>第 22 页上的 “Apache Server”</p>	<p>第 29 页上的 “SunForum”</p>	<p>第 25 页上的 “Caldera Graphics CameleoLIGHT”</p>
<p>第 23 页上的 “Perl”</p>	<p>第 22 页上的 “Adobe Acrobat Reader”</p>	<p>第 27 页上的 “Solstice DiskSuite”</p>

硬件和软件文档

Sun Blade 150 Hardware Documentation Collection 包含与工作站的硬件和软件有关的参考信息。本文档集已安装在 *Sun Blade 150 Hardware Documentation CD-ROM (705-0122)* 上。

硬件文档以 HTML 格式安装，可使用任何 HTML 兼容的浏览器进行查看。这些文档也以 PDF 格式安装，可使用 Adobe® Acrobat Reader 进行查看或打印。

注意 – *Sun Blade 150 Hardware Documentation CD-ROM* 插件 (818-0122) 包含 CD 中内容的列表以及查看和安装 *Sun Blade 150 Hardware Documentation CD-ROM (705-0122)* 的说明。

查看 HTML 格式的硬件文档

要查看 HTML 格式的维修手册，应在命令行中键入以下内容：

```
/usr/dt/bin/netcape/opt/SunBlade150_Service_Manual/  
HTML/index.html
```

查看 PDF 格式的硬件文档

要查看 PDF 格式的维修手册，应在命令行中键入以下内容：

```
/usr/bin/acroread /opt/SunBlade150_Service_Manual/  
PDF/818-0122-10.pdf
```

Solaris 文档

以下 Solaris 操作环境支持文档可以在 AnswerBook2 文档集中找到。

- *Solaris on Sun Hardware Collection*
- *Solaris User Collection*
- *Solaris System Administrator Collection*
- *Solaris Software Developer Collection*

关于查看 AnswerBook2 文档的说明，请参阅以下部分。可在线查看这些文档或将它们打印出来。

查看 AnswerBook2 文档



工作站中已预安装了英语和欧洲语言版本的 AnswerBook2。启动 AnswerBook2 时，会列出英语和欧洲语言版本的文档。

1. 要启动 AnswerBook2，请执行下列操作之一：

- 在命令行键入：
`/usr/dt/bin/answerbook2`
- 单击“通用桌面环境 (CDE)”任务栏上“帮助”菜单图标上方的箭头（如左图所示），然后在弹出的“帮助”菜单中选择 AnswerBook2。

2. 出现浏览器窗口时，请在“内容”列表中选择需要的文档。

StarSuite

StarSuite™ 是 Sun Microsystems 公司提高办公效率的软件的首选。StarSuite 是一种功能强大、内容广泛的办公程序套件，它将文字处理、电子表格、图形、演示文稿、HTML 和数据库组件功能集合到一个工作区中。

主要功能包括：

- 包括文字处理、电子表格、图形、web 出版和数据库应用程序的功能强大且能扩展的集成办公增产工具。
- 一种跨平台的开放式方法 — StarSuite 在 Solaris 软件（SPARC™ 和 Intel 处理器）、Microsoft Windows NT、Windows 98、Windows ME、Windows 2000 和 Linux 本机上运行。
- 与 Microsoft office 文件的互用性，使其能天衣无缝地透明迁移和交换文字处理、电子表格和图像文件。
- 完全集成的工作环境，仅利用单个工作区即可轻松访问、管理、编辑和共享信息。
- 内置 web 出版，可以轻而易举地创建、设计和出版 HTML 网页。

产品组件:

- **StarSuite Writer** — 一种通用的文字处理应用程序, 可生成商业信函、各种文本文档、专业排版和创建 HTML
- **StarSuite Calc** — 一种高级应用程序, 可执行高级电子表格功能, 如分析数字、创建列表和查看数据
- **StarSuite Impress** — 一种可生成引人注目、效果强烈的图像的工具
- **StarSuite Draw** — 一种用于创建 3D 图形的向量性的绘图模块
- **StarSuite Base** — 一种功能强大的数据管理工具, 可用于在文档之间移动数据



如何启用 StarSuite

要启动预安装的 StarSuite 软件, 请单击通用桌面环境 (CDE) 桌面任务栏上的 StarSuite 图标。

- 要启动英文版 StarSuite, 键入以下命令:

```
/opt/office60/English/program/soffice
```

- 要启动其它语言的版本, 请键入:

```
/opt/office60/language/program/soffice
```

其中的 *language* 为 Danish、Dutch、English、French、German、Italian、Polish、Portuguese、Russian、Spanish、Swedish、Japanese、Traditional 或 Simplified Chinese 或者 Korean。

注意 – 第一次启动 StarSuite 时, 应用程序会提示用户选择安装方式。请选择 “Standard Workstation Installation”。

有关使用 StarSuite 软件的详细资料, 请参阅应用程序的内置帮助系统。您也可以从如下站点订购完整的产品介质包, 用户文档和软件都包含在 CD-ROM 中:

```
http://www.sun.com/software/star/staroffice/6.0/get/
```

```
http://www.sun.com/software/star/starsuite/get.html
```

注意 – 如果需要恢复 StarSuite 软件, 可从如下站点下载最新版本:

```
http://www.sun.com/products/starsuite/
```

注意 – Sun Blade 150 工作站不提供对 StarSuite 的支持。StarSuite 的软件支持服务必须单独洽购。关于最新的 StarSuite 支持服务信息, 请访问如下站点:

```
http://www.sun.com/software/star/staroffice/6.0/index.html
```

```
http://www.sun.com/software/star/starsuite/6.0/index.html
```

XMCD

XMCD 是使用 Sun Blade 150 工作站时用于播放音频 CD-ROM 的软件应用程序。您可以通过图形用户界面 (GUI) 或从命令行界面运行 XMCD。

要从 GUI 启动 XMCD，应键入：

```
/opt/sfw/bin/xmcd
```

要从命令行界面启动 XMCD，应键入：

```
/opt/sfw/bin/cda
```

Adobe Acrobat Reader

Adobe Acrobat Reader 是免费使用并可不受限制散布的软件程序，利用它可以查看并打印“可移植文档格式”(PDF) 文件。PDF 文件类型使您可以查看和打印与作者的设计完全相同的文件。您不需要作者创作文件时使用的原始应用程序或字体。

如何启用 Acrobat Reader

Adobe Acrobat Reader 安装在工作站的以下位置：

```
/usr/bin/acroread
```

Apache Server

Apache Server 是开放源的 HTTP 服务器，它可用于各种现代桌面和服务器操作系统，如 UNIX 和 Microsoft Windows NT。Apache Server 是一种安全有效且可扩展的服务器，它可以提供符合现行 HTTP 标准的 HTTP 服务。

如何启用 Apache Server

要激活 workstation 上的 web 服务器，请遵循下列步骤：

1. 键入 `su` 和您的超级用户密码，成为超级（根）用户。
2. 键入下列字符，将配置文件示例 `httpd.conf-example` 复制到 `httpd.conf`：
`cp /etc/apache/httpd.conf-example /etc/apache/httpd.conf`
3. 编辑配置文件，为您的 workstation 定制该文件。例如，您应设置自己工作站的 HTML 目录。
关于详细信息，请通过链接到如下站点的 Server Documentation 参阅在线 *Apache User's Guide*：

`http://www.apache.org/httpd.html`
4. 键入下列字符，启动 web 服务器端口监控程序：
`/etc/rc3.d/S50apache start`

Perl

Perl 是作为开放源的软件提供的编程（脚本编制）语言。Perl 的进程、文件和文本处理工具，使其尤其适用于涉及快捷原型制作、workstation 实用程序或软件工具的任务。

如何启用 Perl

Perl 安装在 workstation 的以下位置：

```
/usr/bin/perl
```

有关使用 Perl 的详细信息，请键入以下命令参阅该应用程序的手册页：

```
man perl
```



Java 平台开发工具

以下用于 Java™ 平台的 Sun 开发工具已预安装在工作站上。

注意 – 如果需要恢复 Java 产品，可以到如下站点选择链接并下载最新版本：
<http://java.sun.com/products/>

- Java 2 Runtime Environment and Software Development Kit 安装在 /usr/java/。有关详细信息，请访问下面站点：
<http://java.sun.com/products/j2se>
- Java 3D™ API 可在 Java 2 SDK 中获得。有关详细信息，请参阅链接到如下站点的文档：
<http://java.sun.com/products/java-media/3D/>
- Java Plug-In 是 Netscape™ 浏览器的插件程序，它完全支持标准 Java 运行时软件。有关详细信息，请访问下面站点：
<http://java.sun.com/products/plugin>
- Java Media Framework 安装在 /opt/JMF 下。有关详细信息，请访问下面站点：
<http://java.sun.com/products/java-media/jmf>
- Java Communications API 可用于为技术（如语音邮件，传真和智能卡）编写独立于平台的通信应用程序。有关详细信息，请访问下面站点：
<http://java.sun.com/products/javacomm>

ShowMe TV

ShowMe TV™ 是一种强大的音频/视频工具，它可以将最新的新闻、专题报道或内部通讯直接传输到系统。ShowMe TV 是一种用于局域网和广域网的电视系统，它可用于在网络上观看和播放实况电视节目或预先录制的节目，或用于回放视频或音频文件（QuickTime、AVI 和 MPEG）。它也是可用于播放和观看培训课程、讲座、公司信息和监控重要新闻事件的工具。

如何启用 ShowMe TV

有关详细信息，请参阅安装在工作站目录 `/opt/SUNWsmtv/GettingStarted.txt` 下的自述文件，或访问如下站点：

<http://www.sun.com/desktop/products/software/ShowMeTV>。

ShowMe TV 程序也有其自己的帮助系统。

要启动 ShowMe TV，请键入：`/opt/SUNWsmtv/bin/showmetv`

注意 – ShowMe How 视频动画位于 *Sun Blade 150 Hardware Documentation CD-ROM* (705-0122) 中。这些视频动画演示 DIMM、PCI 卡、图形加速器、硬盘驱动器和 CD/DVD 驱动器的安装和拆卸步骤。本《入门指南》介绍了 DIMM、PCI 卡、图形加速器、硬盘驱动器和 CD/DVD-ROM 驱动器的渐进式安装步骤。

Caldera Graphics CameleoLIGHT

Caldera Graphics 的 CameleoLIGHT 是专业的 UNIX 软件包，它提供了一些图形处理功能，例如获取来自扫描仪或数字照相机的图像、图像处理、润饰、排字和将图像输出到如打印机、胶片记录器和光盘刻录机等设备。CameleoLIGHT 是 CAD、专业桌面排版、科学和医学成像、网络设计工具的有力辅助工具。

CameleoLIGHT 还可以从以下网站获得：

<http://www.calderagraphics.com/en/download/index.html>

如何启用 CameleoLIGHT

要启动 CameleoLIGHT，请键入：`/opt/caldera/bin/cameleo`

注意 – 使用 CameleoLIGHT 时，如果系统主板上安装的 RAM 少于 256MB，可能会降低视频效果。

CameleoLIGHT 的用户文档已预安装在工作站上。启动 CameleoLIGHT 应用程序并使用鼠标右键选择用户文档。这将在 Netscape Communicator 浏览器中打开 CameleoLIGHT 用户文档。

注意 – Sun Blade 150 工作站支持 Sun Visual Collaboration Kit、Sun 1394 相机和任何支持 Solaris 的 1394 兼容设备。

Netscape Communicator

Netscape Communicator 是世界上最优秀的 Internet 浏览器。

为了能发售到那些限制进口加密软件的国家，已对预安装在 workstation 上的 Netscape Communicator 版本进行了修改。该版本的 Netscape Communicator 不支持保护 HTTP 连接安全所需的加密技术，如用于电子商务的连接。

要获得 Netscape Communicator 的安全多用途 Internet 邮件扩展 (S/MIME) 版本，可以订购 *Solaris Media Kit*（请参见第 29 页上的“恢复预安装软件”）。也可以从如下 Sun 站点下载 S/MIME 版本：

```
http://sunsolve.sun.com
http://www.sun.com/solaris/netscape
```

另外，您也可以直接从如下的 Netscape 站点下载 Netscape Communicator 最新的全 128 位加密版本：

```
http://www.netscape.com
```

注意 – 从 Netscape 站点获取的 Netscape Communicator 可能是更新的版本，但未经 Sun 公司测试其兼容性。



如何启用 Netscape Communicator

要启动 Netscape Communicator，请单击通用桌面环境 (CDE) 桌面任务栏上的地球/时钟外观的图标（如左图所示）。您可以通过打开终端窗口并键入以下命令，启动 Netscape：

```
/usr/dt/bin/netscape
```

Solstice DiskSuite

Solstice DiskSuite™ 是 Solaris 操作环境的磁盘和存储管理应用程序，它能提高数据利用率、提高数据可靠性、增强系统及输入/输出性能并简化庞大的系统及磁盘管理。

如何启用 Solstice DiskSuite

Solstice DiskSuite 二进制文件安装在工作站的以下目录中：

```
/usr/sbin
```

要启动 Solstice DiskSuite，键入：**/usr/sbin/metatool/**

关于启动 Solstice DiskSuite 的其它信息，请参阅以下网站上的 *Solstice DiskSuite User's Guide*：

<http://docs.sun.com>

Sun OpenGL for Solaris

Sun OpenGL® for Solaris 是 OpenGL 应用程序编程接口 (API) 的本机 Sun 实施。OpenGL API 是一个行业标准的、独立于供应商的的图形库。

如何启用 OpenGL

OpenGL 的运行时间部分已预安装在工作站上，无需说明。

PC 文件浏览程序

使用 PC 文件浏览程序，可以立即阅读和复制许多常用类型的 PC 文件，不管用户的工作站上是否安装有生成这些文件的应用程序。例如，并入 Solaris 操作环境的 PC 文件浏览程序允许用户共享在 Microsoft Word、Excel、PowerPoint、Lotus 1-2-3 和 AutoCAD 应用程序中创建的附件和文件。

如何启用 PC 文件浏览程序

有关 PC 文件浏览程序的功能和它支持的文件类型的详细资料，请参阅工作站上安装的文本文件，该文件的路径是：

`/opt/SUNWdtpcv/GettingStarted.txt`

或访问站点：

<http://www.sun.com/products-n-solutions/software/>

PC 启动程序

注意 – PC 启动程序要求安装 SunPCi™ II pro 卡。必须先将 SunPCi II pro 卡安装在工作站上，才能运行 PC 启动程序。

PC 启动程序通过自动启动相关的 Microsoft Windows 应用程序和文件，为 SunPCi II pro 卡用户提供了可立即查看、编辑和打印许多常用类型的 PC 文件或附件的快捷途径和权力。

使用 PC 启动程序，可以轻松编辑、浏览、查找以及定位 PC 文件附件和 Microsoft Windows 可执行文件。用户可以将文本由 Windows 应用程序复制并粘贴到任何 Solaris 应用程序。用 PC 启动程序还可以轻松快捷地访问 CDE Mail 以及 File Manager 中的 PC 文件类型的附件，并可以拖放 CDE 前面板图标上的任何文件。

如何启用 PC 启动程序

关于 PC 启动程序的功能和支持的文件类型的详细内容，请参阅下列站点：

<http://www.sun.com/products-n-solutions/software/>

SunForum

利用 SunForum™，能够在 Sun 工作站、PC 和 Apple 计算机的多机种环境中工作时与同事协作。使用 SunForum，您可以选择通过 TCP/IP 网络使用任何下列工业标准 H.323 功能进行交流：

- 两人或多人之间的视频和音频会议
- 共享的本地和非本地应用程序，可使 PC 应用程序运行在 Solaris 桌面上，反之亦然，它可以在参与者之间传递对应用程序的控制
- 共享的白板、聊天窗口、剪贴板或文件

如何启用 SunForum

关于 SunForum 的详细内容或下载最新版本，请访问下列站点：

<http://www.sun.com/desktop/products/software/sunforum>

恢复预安装软件

您的工作站附带预配置的 Solaris 操作环境和其它预安装的软件。然而，如果因任何原因应更换硬盘，更换的硬盘没有预配置的 Solaris 操作环境的或其它的预安装软件。

您应该制作并保留操作环境的完整备份，它可在需要时用于恢复系统。备份操作环境的说明包括在预安装的 *Solaris System Administration Guide* 中。

您还可从 CD-ROM 恢复磁盘中预安装的一些软件，这些 CD 包含在 *Solaris Media Kit* 的适当版本中。该 *Solaris Media Kit* 包含与工作站上预安装的相同的一些软件，Java 软件除外。当然，您能从本文档中它们各自部分列出的站点下载这些产品。某些软件产品公司（如 Netscape）在它们各自站点上提供软件的不同版本。

恢复预安装软件

1. 获取备份介质，*Solaris Media Kit*。

如果已随工作站订购了 *Solaris Media Kit*，您已拥有它了。如果未随系统订购该工具包，请与 Sun 销售代表联系，要求订购适合您的语言和 Solaris 版本的 *Solaris Media Kit*。

2. 请遵循该工具包附带的 *Start Here* 文档中的安装说明。

可以安装 Solaris 操作环境以及您需要的所有其它软件。

3. 要恢复工作站硬件文档，请从工作站附带的 *Sun Blade 150 Hardware Documentation CD-ROM (705-0122-10)* 中重新安装。

请使用光盘插件文档 *Sun Blade 150 Hardware Documentation (818-0122-10)* 中的说明。

安装可选工作站硬件

入门指南的第 4 章包括以下主题：

- 准备安装
- 关闭工作站电源
- 断开工作站的电源
- 关闭外部工作站硬件的电源
- 断开外部工作站硬件
- 拆除工作站顶盖
- 系上防静电腕带
- 安装可选内部硬件
- 安装 DIMM
- 安装 PCI 卡或图形加速器
- 安装 CD-ROM 或 DVD-ROM 驱动器
- 安装辅助硬盘

准备安装

要准备安装可选的内部部件，您必须：

1. 关闭工作站电源。
2. 拔下工作站的电源线。
3. 关闭所有外部工作站硬件的电源。
4. 拔下所有外部工作站硬件的电源线和数据电缆。
5. 拆除工作站顶盖。
6. 系上防静电腕带（请参见“系上防静电腕带”）。

注意 – 在 Sun Blade 150 ShowMe How 多媒体文档中，使用交互式多媒体视频和音频说明图示了所选工作站部件的拆卸和更换步骤。该多媒体文档链接到联机版本的 *Sun Blade 150 Service Manual* (816-4379)。如果需要，观看 *Sun Blade 150 Hardware Documentation CD-ROM* (818-0122) 上的任何或所有 ShowMe How 视频剪辑。

关闭工作站电源

按下面步骤关闭工作站电源：

1. 退出所有正在运行的应用程序。
2. 选择以下两种关闭方法（顺序关闭或立即关闭）之一：
 - 执行正常的关机：
 - a. 按下电源开关并立即释放（图 4-1）。
将显示工作站关闭对话框。
 - b. 从“Power Off Selection（关机选择）”对话框中选择“Shutdown（关机）”。
工作站执行内部关闭程序。
 - 要执行立即关闭，请按下并按住电源开关**四秒钟**然后释放。

警示 – 立即关闭方法不执行操作系统的正常关闭，所以数据可能会丢失。



3. 请检查电源开关上的电源指示灯 LED 是否熄灭。

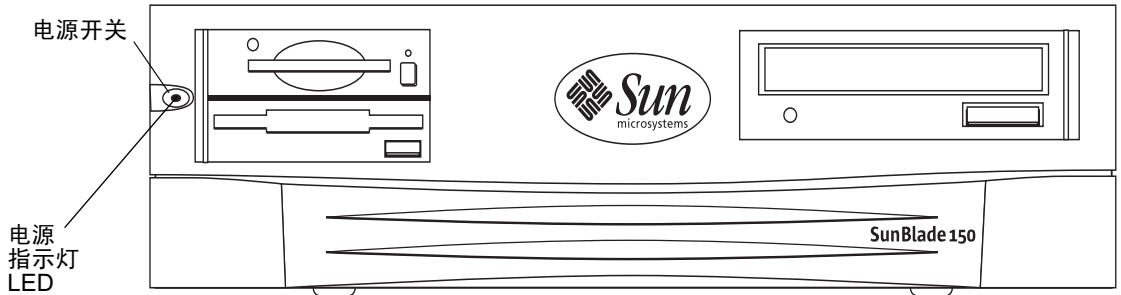


图 4-1 电源开关和电源指示灯 LED 的位置

断开工作站的电源



警示 – 按下电源开关不能将工作站完全断电；电源内仍存在小电压。要将工作站完全断电，请断开工作站电源线。

1. 拔下工作站的电源线（图 4-2）。

关闭外部工作站硬件的电源

关闭外部设备的电源：

- 监视器
- 外围驱动器（硬盘驱动器、智能卡读取器、磁带驱动器、软盘介质、CD-ROM 或 DVD-ROM 驱动器）
- 任何其它外部设备

断开外部工作站硬件



警示 – 存在危险电压。

1. 断开外部硬件：

- 监视器电源线和信号电缆（图 4-2）
- 外围驱动器电源线和信号（数据）电缆

- 键盘 USB 电缆
- 鼠标 USB 电缆
- 网络 TPE 连接器

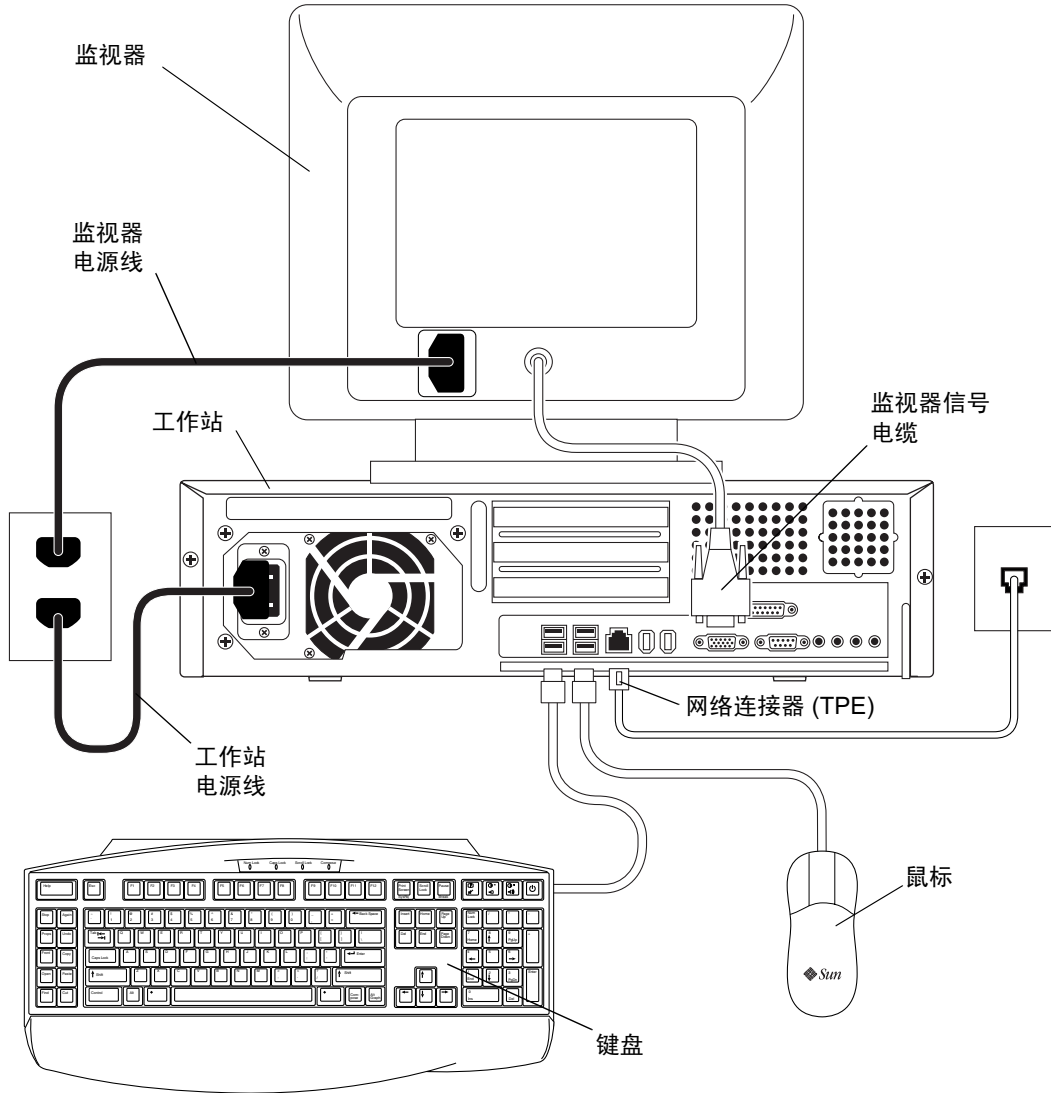


图 4-2 断开 workstation 上的外部设备

拆除工作站顶盖

请按以下步骤拆除工作站顶盖：



警示 – 拆除顶盖后不要使用工作站。这可能会造成人身伤害和设备损坏。

1. 如果您尚未这样做，应断开工作站的电源线，确保已断开工作站的所有电源（图 4-3）。
2. 在工作站的后面板上，使用 2 号十字螺丝刀拆下两个固定顶盖的螺钉（图 4-3）。
3. 将顶盖移动至工作站机箱的末端，然后提出顶盖。

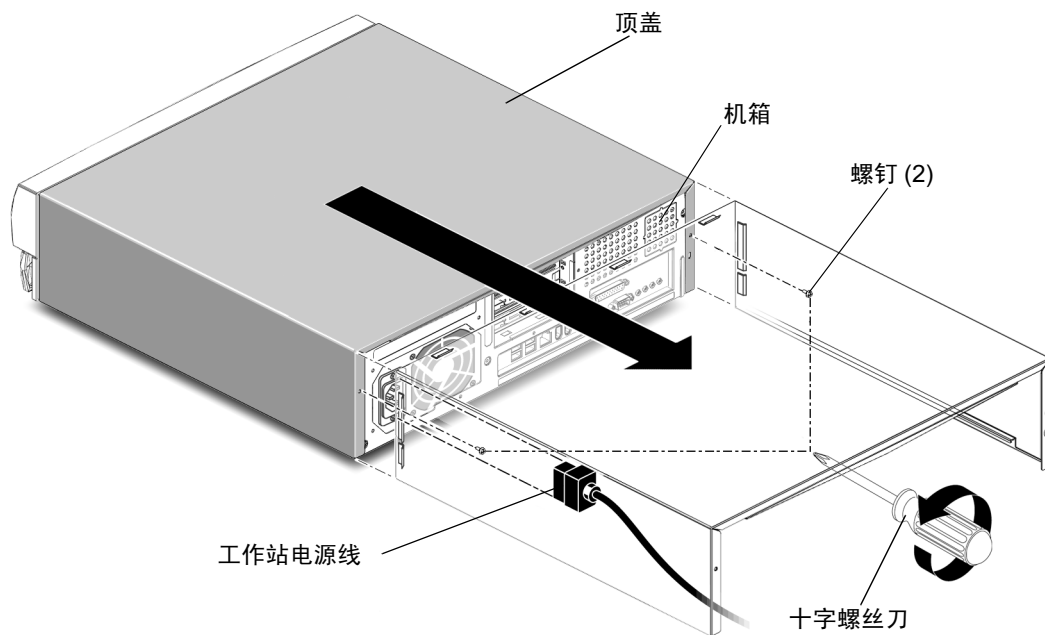


图 4-3 拆除工作站顶盖

系上防静电腕带



警示 – 处理内部组件时，始终戴着防静电腕带以平衡系统内的所有电势。

按如下步骤系上防静电腕带：

1. 打开防静电腕带的前两个折边，然后将粘贴面紧紧缠到手腕上。
2. 从防静电腕带另一端的铜箔上剥下衬垫。
3. 将防静电腕带的铜箔端粘贴到工作站机箱上以接地释放静电（图 4-4）。

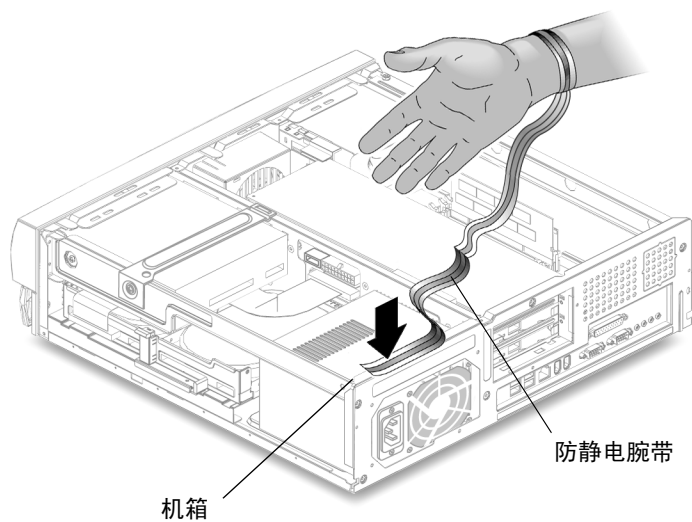


图 4-4 系上防静电腕带

安装可选内部硬件

工作站内部布局

图 4-5 中的数字标题说明与表 4-1 中的部件描述相对应。

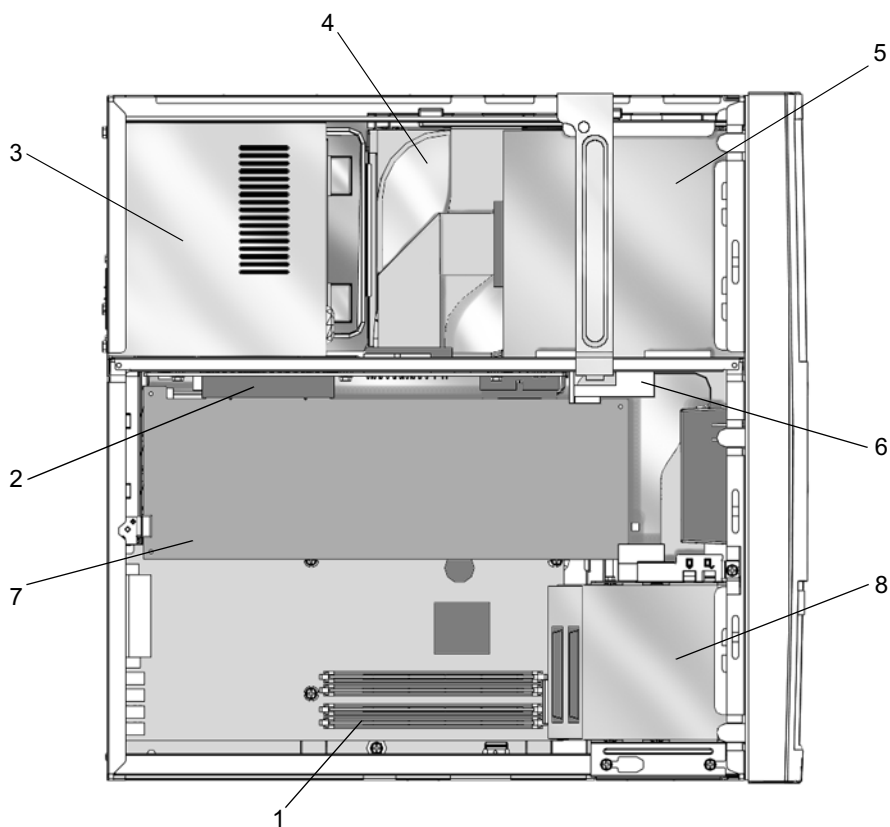


图 4-5 工作站内部布局（顶盖拆除后的俯视图）

表 4-1 工作站内部布局

图 4-5 中对应的项目	部件说明
1	主板上的四个双列直插内存模块 (DIMM) 连接器 (图 4-5)
2	立板上的 PCI 卡连接器。 PCI 卡连接器 3 可见。PCI 卡连接器 1 和 PCI 卡连接器 2 在图 4-5 中不可见。
3	电源
4	硬盘驱动器和硬盘架 (未显示)。硬盘架可以容纳两个硬盘驱动器 (图 4-11c)。
5	CD-ROM 或 DVD-ROM 驱动器
6	PCI 卡导轨
7	PCI 或图形加速器板
8	外围设备组件, 包括智能卡读取器和也可包括可选的软盘驱动器。

安装 DIMM

安装附加的 DIMM 时, 首先插入最靠近主板边缘的连接器, 然后朝 CPU 方向插入, 如图 4-6 中所示。

注意 – 为获得最高性能, 本工作站的 DIMM 已为它而特殊设计。请不要使用不同系统的 DIMM 来升级或替换本工作站的 DIMM。请与 Sun 销售或服务代表核实您安装的 DIMM 是否已获 Sun 认证适合 Sun Blade 150。

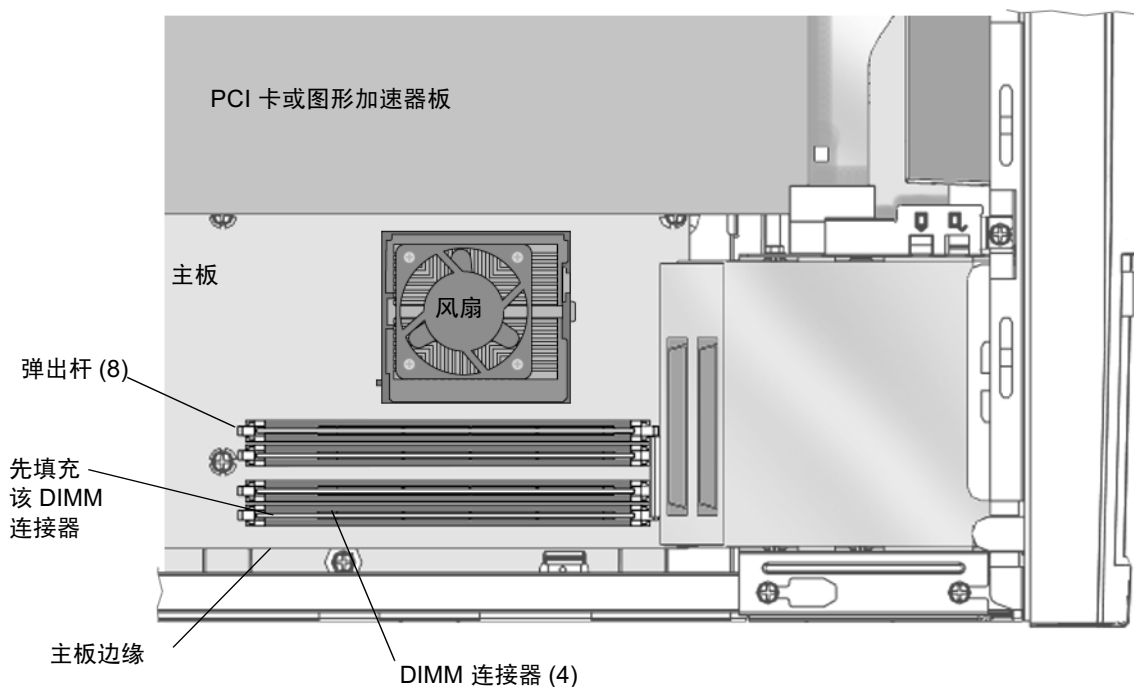


图 4-6 DIMM 安装顺序（顶盖拆除后的俯视图）

1. 按照第 32 页上的“准备安装”中所述，关闭工作站的电源，关闭外设的电源，断开电缆，拆除顶盖，并系上防静电腕带。
2. 将主板上空 DIMM 连接器每一端的弹出杆拨开（图 4-7）。



警示 – 拿取 DIMM 时请仅握住它们的边缘以避免损坏它们。

3. 将 DIMM 放入连接器，要确保 DIMM 底部上的对齐缺口与连接器上 2 个对齐键对齐。
4. 牢牢按下 DIMM 的两个顶角，直到 DIMM 完全座入。
检查弹出杆是否卡住 DIMM 两端的对齐缺口。
5. 重复步骤 2 到 4 直到完成安装 DIMM。
6. 继续执行第 47 页上的“完成组件安装”。

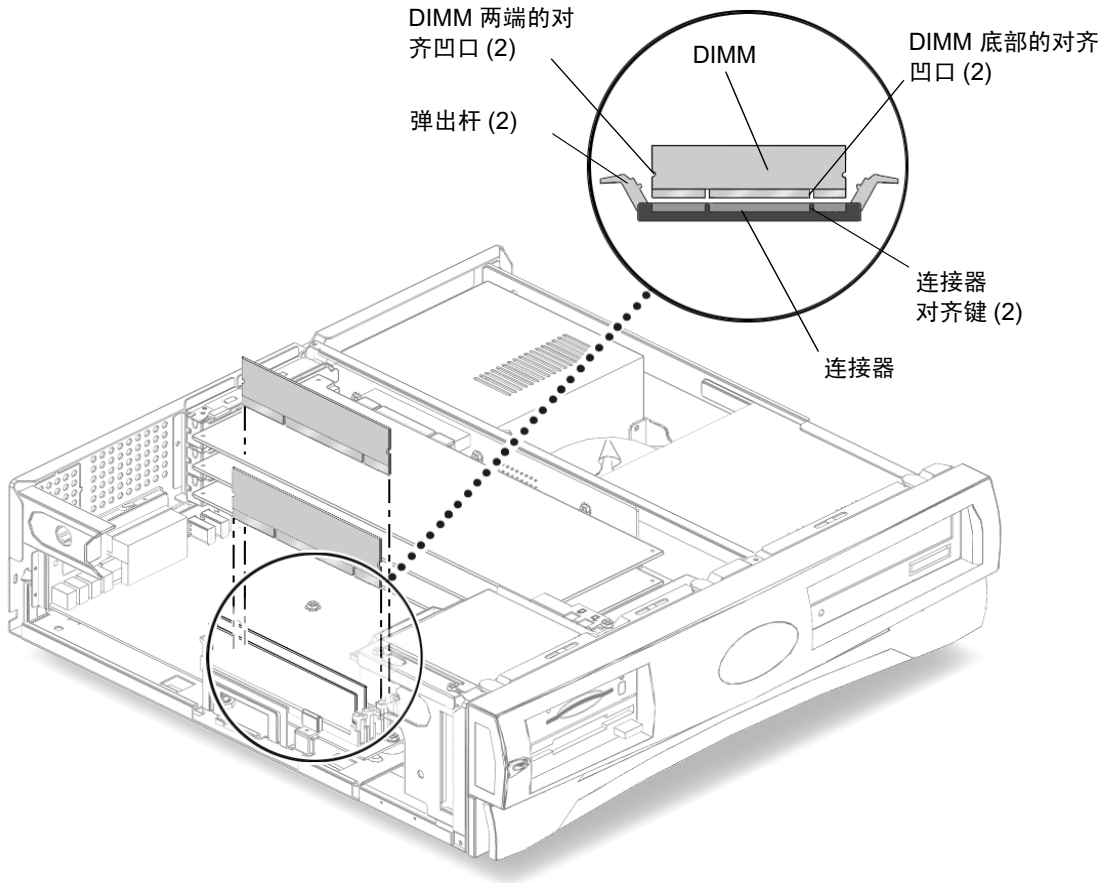


图 4-7 安装 DIMM

安装 PCI 卡或图形加速器

1. 按照第 32 页上的“准备安装”中所述，关闭工作站的电源，关闭外设的电源，断开电缆，拆除顶盖，并系上防静电腕带。

注意 – 全部三个 PCI 连接器的最大功耗为 50W。安装的 PCI 卡和 / 或图形加速器组合的总功耗不应等于或高于 50W。

2. 用 2 号十字螺丝刀拆下固定 PCI 卡支架挡板的螺钉（图 4-8）。

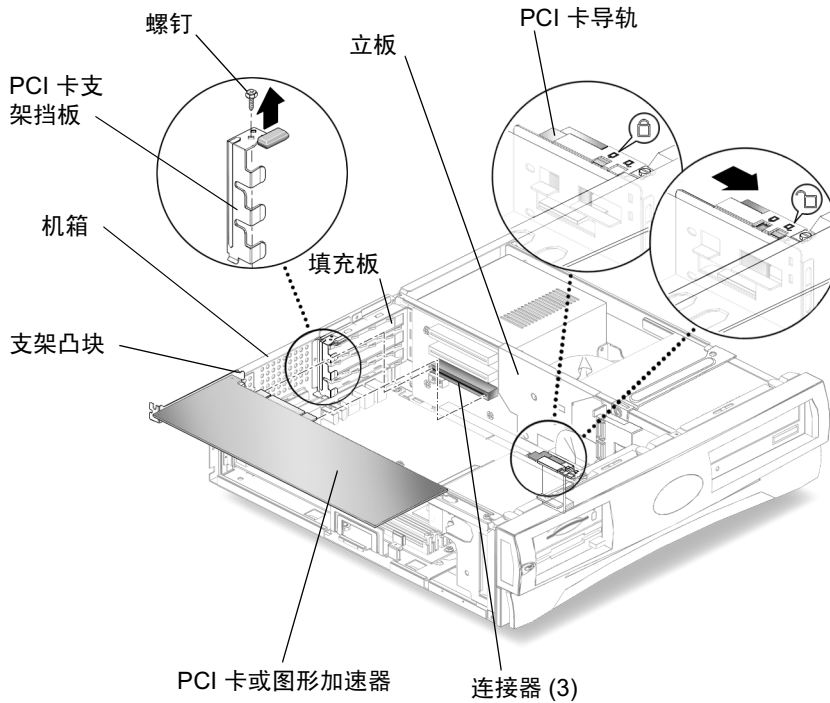


图 4-8 安装 PCI 卡或图形加速器

3. 从机箱上提出 PCI 卡支架挡板并将其放在旁边。
4. 将 PCI 卡或图形加速器与立板上的空连接器对齐。
5. 将 PCI 卡或图形加速器支架凸块放入 PCI 填充板。

注意 - 将双高 PCI 卡或图形加速器板安装在 PCI 连接器 J1 中。如果您需要安装其它 PCI 卡，则将其安装在 PCI 连接器 J5 中。

6. 按住 PCI 卡或图形加速器的两角，将 PCI 卡垂直推入立板连接器内，直到 PCI 卡或图形加速器完全坐入。

7. 更换 PCI 卡支架挡板（图 4-8）。

确保底边凸块固定在支架受入槽中。确保支架卡住所有已安装的 PCI 卡的支架凸块。

8. 放回将 PCI 卡支架挡板固定到机箱上的螺钉。

9. 对于较长的 PCI 卡或图形加速器，将可调节的 PCI 卡导轨滑过 PCI 卡或图形加速器的空闲端。

可调节的 PCI 卡导轨安装在磁盘驱动器架的一侧（图 4-9）。该导轨支持较长的 PCI 卡和图形加速器。

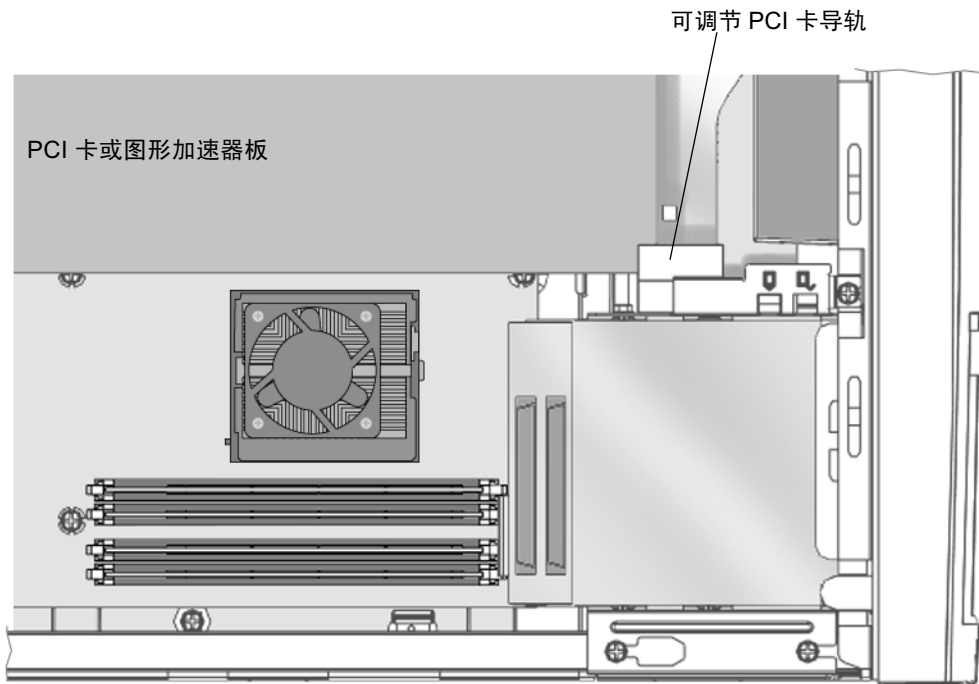


图 4-9 PCI 卡导轨

10. 继续执行第 47 页上的“完成组件安装”。

安装 CD-ROM 或 DVD-ROM 驱动器

1. 按照第 32 页上的“准备安装”中所述，关闭工作站的电源，关闭外设的电源，断开电缆，拆除顶盖，并系上防静电腕带。

注意 – 在安装新的 CD-ROM 或 DVD-ROM 驱动器之前，应确保驱动器的跳线位置正确。如果需要，可参阅 *Sun Blade 150 Service Manual* (816-4379)。

2. 将驱动器插入工作站前面的驱动器开口中，并将驱动器推入，直到驱动器上的螺钉孔与机箱上的螺钉孔对齐（图 4-10）。
3. 用 2 号十字螺丝刀安装固定驱动器到机箱上的两个螺钉。

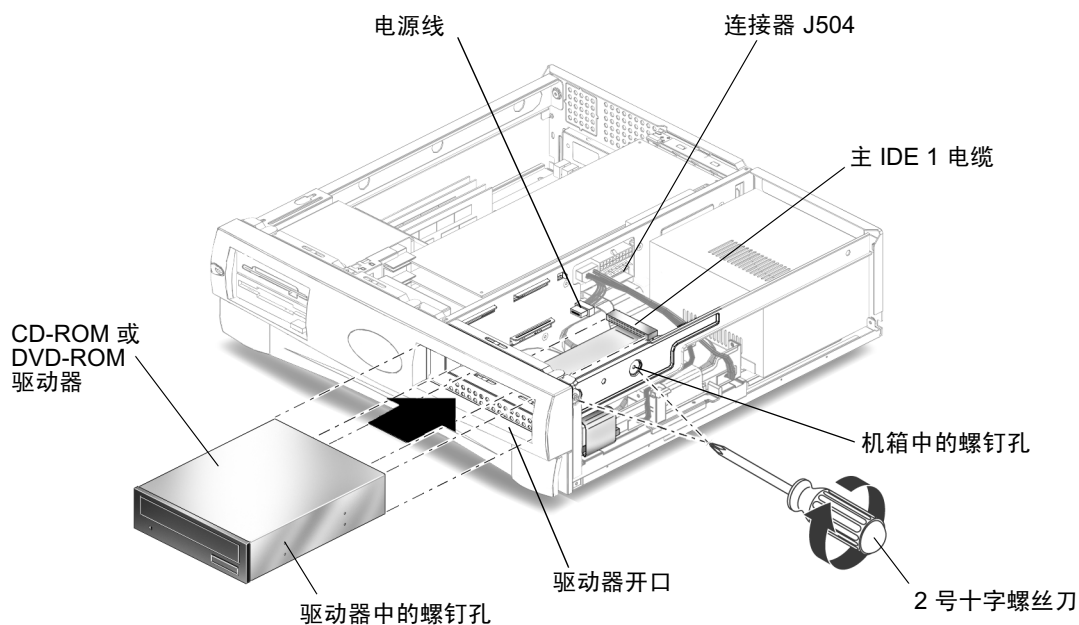


图 4-10 安装 CD-ROM 或 DVD-ROM 驱动器

4. 将主 IDE 1 电缆和电源线连接到驱动器的后部（图 4-10）。

下面的方块图显示立板、CD-ROM/DVD-ROM 驱动器和主硬盘驱动器之间的电缆连接。使用该图可以帮助您连接主 IDE 1 通道电缆。



5. 继续执行第 47 页上的“完成组件安装”。

安装辅助硬盘

1. 按照第 32 页上的“准备安装”中所述，关闭工作站的电源，关闭外设的电源，断开电缆，拆除顶盖，并系上防静电腕带。
2. 将硬盘架弹出杆拉向外侧时，向上取下硬盘架销（图 4-11A）。
3. 断开现有硬盘驱动器上的主硬盘驱动器电源线和主硬盘驱动器数据电缆（图 4-11B）。

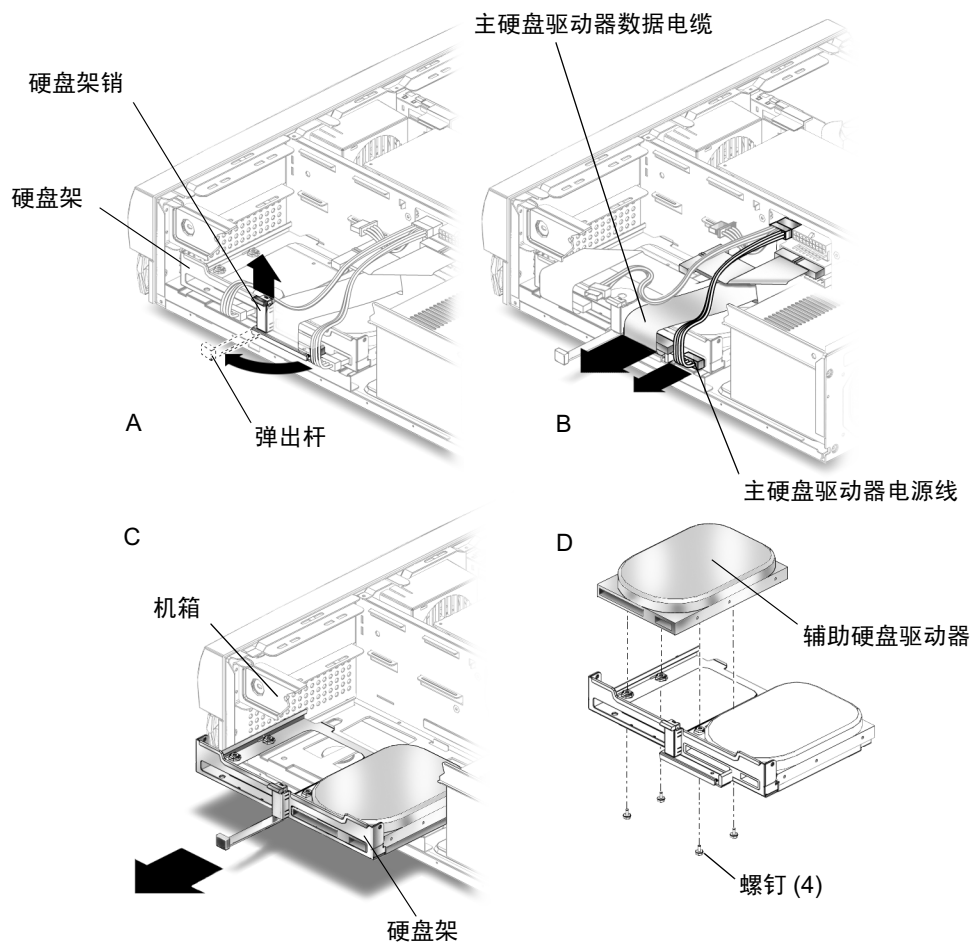


图 4-11 安装辅助硬盘

4. 从机箱上取出硬盘架并将其放在防静电垫上（图 4-11C）。
5. 将辅助硬盘放入硬盘架中，然后在防静电垫上把硬盘架向下翻转时使硬盘保持正确位置（图 4-11D）。

注意 – 在更换硬盘驱动器之前，确定硬盘驱动器模式选择跳线是否已正确设置为“CS”、“Enable cable select”或“Cable select”。如果需要，请参阅硬盘驱动器的文档。

6. 用 2 号十字螺丝刀安装固定新硬盘到硬盘架上的四个螺钉。
7. 转动硬盘架使其垂直。
8. 将硬盘架与机箱上的导轨对齐，然后向里推硬盘架直到其停止并卡住。

注意 – 如果硬盘架不容易滑动，轻轻移动电缆以使硬盘架可以滑动。

9. 重新连接主硬盘驱动器上的主硬盘驱动器电源线和主硬盘驱动器数据电缆（图 4-11B）。

注意 – 电缆是用键锁紧的。确保所有连接器键正确对齐。

10. 按住金属边，将硬盘驱动器滑入硬盘架，直到弹出杆卡住（图 4-11A）。
11. 将辅助硬盘驱动器数据电缆连接到辅助硬盘驱动器上以及立板的连接器 J503 上（图 4-12）。

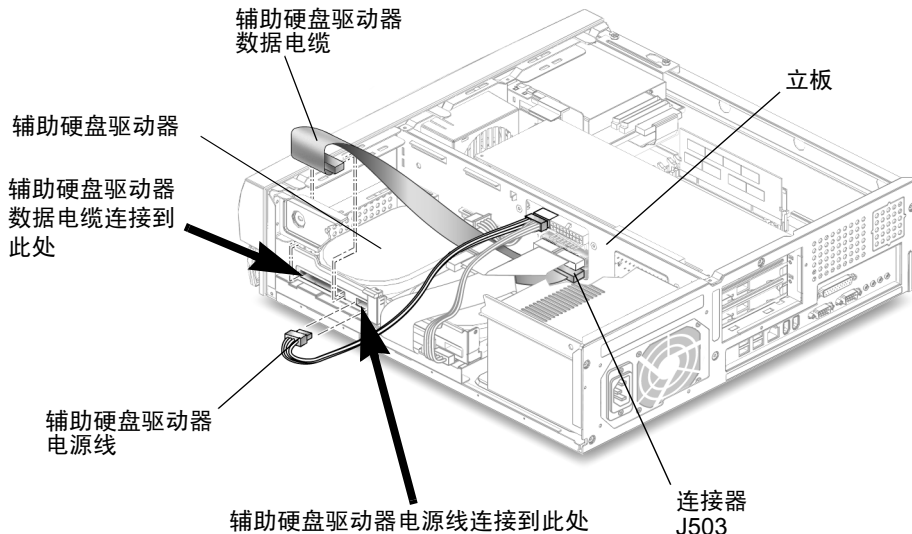
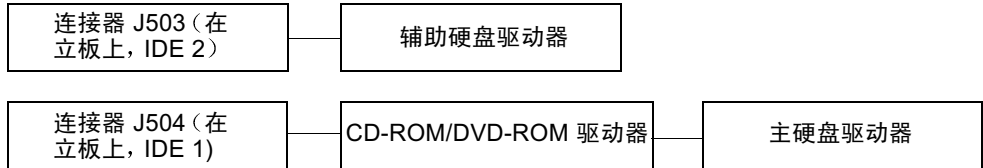


图 4-12 重新连接辅助硬盘驱动器电缆

12. 将辅助硬盘驱动器电源线连接到辅助硬盘驱动器上（图 4-12）。

下图显示立板上的连接器 J503 和 J504 与主硬盘驱动器和辅助硬盘驱动器之间的电缆连接。使用该图可以帮助您连接主数据电缆和辅助数据电缆。



13. 继续执行第 47 页上的“完成组件安装”。

完成组件安装

1. 从机箱上取下防静电腕带。
2. 将电源线重新连接到工作站以及接地的交流插座上。



警示 – 这样可能会损坏设备。在重新安装工作站顶盖时，应确保不要损坏硬盘驱动器、CD-ROM 或 DVD-ROM 驱动器的数据电缆和电源线。

3. 重新安装工作站顶盖。

将顶盖凸块与工作站机箱上的缺口对齐，然后朝工作站前部滑动顶盖直到顶盖前部凸块锁定为止。

4. 装回将顶盖固定到工作站机箱上的两个螺钉。

5. 如果需要，应重新连接：

- 网络 TPE 连接器
- 鼠标 USB 电缆
- 键盘 USB 电缆
- 外围驱动器
- 外围信号（数据）电缆
- 外围电源线
- 监视器信号（数据）电缆

- 监视器电源线
- 任何其它外部设备的电缆。

6. 打开工作站电源，请参见第 10 页上的“接通工作站电源”。

有关详细信息

随工作站附带的 *Sun Blade 150 Hardware Documentation CD-ROM (705-0122)* 包含 HTML 和 PDF 格式的 *Sun Blade 150 Service Manual (816-4379)*。两中版本都是可搜索和打印的，但每种版本都有其特殊的优点：

- HTML 版手册包括生动的 ShowMe How™ 多媒体剪辑，它可演示选择的拆除和复位过程。有关详细信息，请参见第 19 页上的“硬件和软件文档”。
- PDF 版手册与硬拷贝手册格式相同，提供了打印全部或选择部分的硬拷贝手册的快速打印解决方案。有关详细信息，请参见第 19 页上的“硬件和软件文档”。

工作站上也包括预安装在硬盘上的许多 Solaris AnswerBook2 文档。有关这些预安装 Solaris 文档的详细信息，请参见第 19 页上的“硬件和软件文档”。

故障排除和技术帮助

附录 A 包含有助于您排除工作站小故障的信息。如果在安装工作站时遇到问题，请参阅下表中的故障排除信息。如果存在问题，请参见第 51 页上的“如何获得技术帮助”。

A.1 工作站故障排除

表 A-1 工作站故障排除

问题	故障排除
按下前面板电源开关时，工作站不能接通电源。	<ol style="list-style-type: none"> 1. 检查工作站电源线是否连接到系统和接地的墙上电源插座上。 2. 检查墙上的电源插座是否有电。 3. 检查电压选择器是否设置正确电压。
工作站电源接通，但监视器没有电。	<ol style="list-style-type: none"> 1. 检查监视器的电源开关是否已打开。 2. 检查监视器电源线是否连接到墙上的电源插座上。 3. 检查墙上的电源插座是否有电。
工作站和监视器电源接通，但监视器屏幕上没有视频图像显示。	<ol style="list-style-type: none"> 1. 检查监视器电缆是否连接到主板 VGA 连接器上或可选的图形加速器上。
键盘或鼠标对操作没有反应。	<ol style="list-style-type: none"> 1. 检查鼠标电缆是否连接到工作站 USB 连接器上。 2. 检查键盘电缆是否连接到工作站 USB 连接器上。 3. 检查工作站电源是否打开。
打开电源后，工作站不识别已安装的硬盘或外围驱动器。	<ol style="list-style-type: none"> 1. 按照第 32 页上的“准备安装”中所述，关闭工作站的电源，拆除顶盖，并系上防静电腕带。 2. 检查电源线和接口电缆是否牢固地连接到外围驱动器上。 3. 按照第 47 页上的“完成组件安装”中所述关闭再打开工作站的电源。 4. 使用如下命令重新引导工作站：<code>boot -r</code>

表 A-1 工作站故障排除 (续)

问题	故障排除
驱动器为空时, 按 CD-ROM 或 DVD-ROM 驱动器的弹出按钮无法打开驱动器。	<ol style="list-style-type: none"> 1. 从系统提示符下输入命令: pmconfig 或 volcheck 2. 再次按弹出按钮。
打开电源后, 工作站不识别已安装的内存。	<ol style="list-style-type: none"> 1. 按照第 32 页上的“准备安装”中所述, 关闭工作站的电源, 拆除顶盖, 并系上防静电腕带。 2. 检查 DIMM 是否牢固地按入主板连接器。有关详细信息, 请参见第 38 页上的“安装 DIMM”。 3. 检查每个安装了 DIMM 的 DIMM 连接器包含相同容量的 DIMM。 4. 检查是否安装了相同容量的 1、2 或 4 个 DIMM。 5. 检查 DIMM 安装的顺序。请参见第 39 页上的“DIMM 安装顺序 (顶盖拆除后的俯视图)”。 6. 按照第 47 页上的“完成组件安装”中所述关闭再打开工作站的电源。
引导过程中, 系统将显示下列错误消息: Warning: timed out waiting for NIS to come up.	<ol style="list-style-type: none"> 1. 检查以太网电缆是否连到工作站和墙上的插座上。 2. 向系统管理员核实网络是否运行。
系统不识别热插入工作站 IEEE 1394 连接器的外部设备。	<p>连接器的总线可能处于低功率模式。</p> <ol style="list-style-type: none"> 1. 要激活总线, 请启动热插入设备所用的应用程序。例如, 在应用程序搜索摄像机或其它已连接的设备时启动 ShowMeTV 将激活总线。 2. 您可将 Power Management 软件设置为 Minimal 以关闭对总线的电源管理。请参阅“Solaris User Collection”文档 Using Power Management (请参见第 19 页上的“硬件和软件文档”)。
按 CD-ROM 或 DVD-ROM 驱动器上的弹出按钮不能弹出介质托盘。	<p>驱动器可能处于低功率模式。</p> <p>要激活处于低功率模式的外围驱动器, 请移动鼠标或按键盘的任意键。</p>
工作站表现为处于低功率模式, 但是电源指示灯 LED 并不闪烁。	<p>磁带驱动器可能已连接到工作站。因为磁带驱动器不进入低功率模式, 电源指示灯 LED 不闪烁。只有全部工作站组件均处于低功率模式时, 电源指示灯 LED 才闪烁。</p>
智能卡读取器	<p>请参阅 <i>Solaris Smart Card Administration Guide</i> (806-1646)。</p>

A.2 如何获得技术帮助

有三种获得更多信息和进一步帮助的方法：

1. 请参阅工作站文档（请参见第 48 页上的“有关详细信息”）。

2. 使用 Sun 的在线支持工具。

Sun 已经设计了交互支持工具，可以帮助您解决问题、提供修补程序，使您能够看到问题报告和其它有价值的信息。这些工具位于以下网站：

<http://www.sun.com/service/online/>

- SunSolve OnlineSM

SunSolve Online 与 SunSpectrumSM 支持计划联合作用，使您能够 24 小时访问 Sun 的扩充知识数据库。SunSolve Online 站点包含可以免费下载的修补程序。

- Access1SM

Access1 和 Access 支持计划联合，提供关于全线 Sun 软件产品、支持工程师们编写的技术通报和产品修补程序的最新信息。如同 SunSolve Online，Access1 也提供多种免费的修补程序和驱动程序。

- docs.sun.com

<http://docs.sun.com> 在线文档含有新老产品的信息，包括可查找的手册、指南、AnswerBook2 汇编和手册页的清单。

- 免费服务区

通过 Free Service Areas（免费服务区）页可以访问推荐的修补程序、安全信息、x86 驱动程序和公用信息。

3. 拨打 SunServiceSM Solution Center。

若要联系 SunService Solution Centers 以解决技术问题，请到下列网站查找离您最近的 Solution Center：

<http://www.sun.com/service/contacting/solution.html>

