



Sun Blade™ 150 入門指南

Sun Microsystems, Inc.
4150 Network Circle
Santa Clara, CA 95054 U.S.A.
650-960-1300

文件編號 816-4224-10
2002 年 6 月，修正 A 版

請將關於本文件之建議透過電子郵件寄到：docfeedback@sun.com

Copyright 2002 Sun Microsystems, Inc., 4150 Network Circle, Santa Clara, California 95054, U.S.A. 所有權利均予保留。

對於本文件中描述之產品、其內嵌之科技之智慧財產權為 Sun Microsystems, Inc. 所有。這些智慧財產權可能（但不限於）包括一項或多項列於 <http://www.sun.com/patents> 的美國專利、以及一項或多項在美國或其他國家獲頒或申請中的專利。

本文件與其所屬之產品，是在限制其使用、複製、傳布與拆解的授權下傳布。未經 Sun 及其授權人事前書面同意，本產品或相關文件的任何部份不得以任何方式、任何形式進行重製。

協力廠商軟體，包括字型技術，其著作權為 Sun 公司的供應商所擁有，並經授權使用。

本產品的某些部份可能是以加州大學授權的 Berkeley BSD 系統為基礎開發而成的。UNIX 是在美國和其他國家的註冊商標，已取得 X/Open Company, Ltd 獨佔授權。

Sun、Sun Microsystems、Sun 標誌、AnswerBook2、docs.sun.com、Access1、Java、Java3D、JDK、JumpStart、Power Management、ShowMe How、ShowMe TV、Solaris、Solstice DiskSuite、StarSuite、Sun Blade、Sun Forum、Sun OpenGL、Sun PCi、SunService 與 SunSolve Online 都是 Sun Microsystems, Inc. 在美國與其他國家的商標或註冊商標。Energy Star（能源之星）標誌是 EPA（美國環保署）的註冊商標。

所有 SPARC 商標都是 SPARC International, Inc. 在美國和其他國家的商標或註冊商標。帶有 SPARC 商標的產品都是以 Sun Microsystems, Inc. 開發的架構為基礎。Adobe 是 Adobe Systems Incorporated 的註冊商標。Netscape 是 Netscape Communications Corporation 在美國與其他國家的商標與註冊商標。

OPEN LOOK 和 Sun™ Graphical User Interface 是由 Sun 為其使用者和授權持有者開發的。Sun 公司感謝 Xerox 公司在研究和開發視覺化、或稱圖形使用者界面的概念方面，為電腦產業所作的先驅性努力。Sun 公司持有經 Xerox 公司授與的 Xerox Graphical User Interface 的非專屬授權，該授權也涵蓋使用 OPEN LOOK GUI 圖形式使用者界面、以及遵守 Sun 公司書面授權協定的 Sun 公司被授權人。

本文件以其「現狀」提供，除非所為拒絕聲明在法律上無效，否則不含任何明示或暗示的保證，不為保證的範圍包括但不限於以下方面：適銷性、特定目的的適用性、非侵權性等。



目錄

前言 xi

本書組織結構 xi

安全性與相符性資訊 xii

使用 UNIX 指令 xiii

排版慣例 xiv

Shell 提示符號 xiv

線上存取 Sun 文件資料 xv

Sun 歡迎您的指教 xv

1. 設定 Sun Blade 150 工作站 1

規劃安裝程序 2

將工作站拆箱 4

前面板概觀 5

後面板概觀 6

連接工作站纜線 8

開啓工作站電源 10

2. 設定預先安裝的 Solaris 作業環境軟體 11

規劃 Solaris 安裝程序 12

設定作業環境 13

電源管理功能	15
使工作站進入低耗電模式	15
3. 啟用其他預先安裝軟體	17
硬體和軟體文件	19
檢視 HTML 格式的硬體文件	19
檢視 PDF 格式的硬體文件	19
Solaris 文件	19
檢視 AnswerBook2 文件	20
StarSuite	20
如何啟用 StarSuite	21
XMCD	22
Adobe Acrobat Reader	22
如何啟用 Acrobat Reader	22
Apache Server	22
如何啟用 Apache Server	23
Perl	23
如何啟用 Perl	23
Java 平台開發工具	24
ShowMe TV	24
啟用 ShowMe TV	25
Caldera Graphics CameleoLIGHT	25
如何啟用 CameleoLIGHT	25
Netscape Communicator	26
如何啟用 Netscape Communicator	26
Solstice DiskSuite	27
如何啟用 Solstice DiskSuite	27
Sun OpenGL for Solaris	27
如何啟用 OpenGL	27

PC 檔案檢視器	27
如何啓用 PC 檔案檢視器	28
PC 啓動器	28
如何啓用 PC 啓動器	28
SunForum	29
如何啓用 SunForum	29
回復預先安裝軟體	29
回復預先安裝軟體	30

4. 安裝選用工作站硬體 31

準備安裝	32
關閉工作站電源	32
由工作站移除電源	33
關閉外接式工作站硬體的電源	33
移除外接式工作站硬體	33
移除工作站機蓋	35
繫上防靜電手環	36
安裝選用硬體	37
工作站內部規劃	37
安裝 DIMM	38
安裝 PCI 卡或繪圖加速器	40
安裝 CD-ROM 或 DVD-ROM 光碟機	43
安裝次要硬碟	44
完成元件安裝	47
更多資訊	48

附錄 A. 疑難排解與技術支援 49

工作站疑難排解	49
如何取得技術協助	51

附圖目錄

圖 1-1	Sun Blade 150 工作站導覽流程圖	2
圖 1-2	將工作站拆箱	4
圖 1-3	前面板概觀	5
圖 1-4	後面板概觀	6
圖 1-5	視訊與序列埠延伸器	7
圖 1-6	連接工作站纜線	9
圖 2-1	作業環境設定流程圖	12
圖 2-2	Sun USB 6 型鍵盤的電源開關與「Power Off Selection (電源關閉選擇)」對話方塊	16
圖 4-1	電源開關與電源指示燈 LED 位置	33
圖 4-2	將外接式裝置由工作站移除	34
圖 4-3	移除工作站外蓋	35
圖 4-4	繫上防靜電手環	36
圖 4-5	系統內部規劃 (機蓋拆除後的俯視圖)	37
圖 4-6	DIMM 安裝順序 (工作站俯視圖, 機蓋已移除)	39
圖 4-7	安裝 DIMM	40
圖 4-8	安裝 PCI 卡或繪圖加速器	41
圖 4-9	PCI 卡導引器	42
圖 4-10	安裝 CD-ROM 或 DVD-ROM 光碟機	43
圖 4-11	安裝次要硬碟	45
圖 4-12	重新連接次要硬碟機纜線	46

附表目錄

表 P-1	排版慣例	xiv
表 P-2	Shell 提示符號	xiv
表 1-1	後面板說明和接頭符號	6
表 1-2	連接工作站纜線	8
表 2-1	設定 Solaris 桌面作業環境的必要資訊	13
表 2-2	電源指示燈 LED 狀態	15
表 4-1	工作站內部規劃	38
表 A-1	工作站疑難排解	49

前言

Sun Blade 150 入門指南 (816-4224-10) 針對用於支援 Sun Blade™ 150 工作站的硬體、作業環境與軟體應用程式有詳盡的說明。本指南包含以下資訊：

- 工作站安裝與設定
- 使用預先安裝的 Solaris™ 8 作業環境
- 使用額外的預先安裝軟體應用程式
- 安裝選用工作站硬體
- 故障排除

本書供已安裝電腦工作站硬體與軟體之最終使用者參考。

註解 – *Sun Blade 150 入門指南* 已翻譯成法文、德文、義大利文、西班牙文、瑞典文、日文、韓文、簡體中文及繁體中文。這些翻譯文件位於 *Sun Blade 150 Hardware Documentation CD-ROM* (*Sun Blade 150 硬體文件集 CD-ROM*；818-0122-10)。此入門指南及其翻譯版本也同樣位於：

<http://www.sun.com/products-n-solutions/>

本書組織結構

本文件由下列章節所組成：

第 1 章說明拆封、佈線與開啓工作站電源。

第 2 章說明設定與使用預先安裝的 Solaris 作業環境。

第 3 章說明如何啓動工作站所預先安裝的軟體應用程式。

第 4 章說明如何安裝工作站選用硬體，諸如：DIMM、PCI 卡、繪圖加速器、CD-ROM 或 DVD-ROM 光碟機、以及硬碟。

附錄 D 說明工作站疑難排解。

安全性與相符性資訊

爲了安全起見，對於 Sun Blade 150 工作站進行安裝、設定與疑難排解時，請遵守以下安全防範措施：



警告 – Sun 產品在設計上適用於含有中性接地導線的單相電源系統。爲降低觸電的危險，切勿將 Sun 產品接入其他類型的電源系統。如果對於所在建築物的電源系統類型並不確定，請諮詢設施管理員或合格的電工。



警告 – 存在危險電壓。要降低觸電和受傷的危險，請按說明操作。



警告 – 請勿在機蓋尚未放置妥當的情況下操作 Sun 產品。否則可能會導致人員受傷或設備損壞。



警告 – 有對人體造成傷害並損壞設備的危險，請按說明操作。

Sun Blade 150 Safety and Compliance Information (Sun Blade 150 安全性與相符性資訊；816-4778-10) 文件包含了 Sun Blade 150 工作站安全防範措施之列表。安全性與相符性文件附在 Sun Blade 150 工作站的包裝厚紙箱內。

Sun Blade 150 工作站符合 *Sun Blade 150 Safety and Compliance Guide* (Sun Blade 150 安全性與相符性指南；816-4779-10) 中所註明之安全性與 EMC 管制需求。您可存取在 Sun Microsystem 線上文件庫裡的安全性與相符性指南：

- <http://www.sun.com/products-n-solutions/hardware/docs>
- <http://docs.sun.com>

使用 UNIX 指令

Sun Blade 150 入門指南 不包含基本的 UNIX[®] 指令及程序資訊，如關機、開機及裝置組態設定。

請參考下列文件以取得更多 UNIX 指令相關資訊：

- *Solaris Handbook for Sun Peripherals*
- Solaris 作業環境之 AnswerBook2[™] 線上文件
- *Sun Blade 150 Service Manual* (*Sun Blade 150 維修手冊*；816-4379)
- Sun Blade 150 工作站所附帶的其他軟體文件

排版慣例

表 P-1 排版慣例

字體	含義	範例
AaBbCc123	指令、檔案和目錄的名稱；電腦的螢幕輸出	請編輯您的 <code>.login</code> 檔案。 使用 <code>ls -a</code> 列出所有檔案。 % You have mail.
AaBbCc123	您所鍵入的內容（與電腦的螢幕輸出對照時）	% su Password:
AaBbCc123	書名、新的字彙或術語、要強調的字彙。以實際名稱或變數來置換命令列中的變數。	請參考 <i>使用者指南</i> 第 6 章。 這些被稱為類別選項。 您必須以超級使用者的身份來進行置換命令列變數的動作。 要刪除檔案，請輸入 <code>rm filename</code> 。

Shell 提示符號

表 P-2 Shell 提示符號

Shell	提示符號
C shell	<i>machine-name%</i>
C shell 超級使用者	<i>machine-name#</i>
Bourne shell 及 Korn shell	\$
Bourne shell 及 Korn shell 超級使用者	#

線上存取 Sun 文件資料

其他 Sun™ 系統的文件集請參考：

<http://www.sun.com/products-n-solutions/hardware/docs>

有關 Solaris 完整的文件集及其他更多相關主題請至：

<http://docs.sun.comSM>

Sun 歡迎您的指教

我們一直致力於提高文件的品質，歡迎您提出批評和建議。您可以將意見透過電子郵件寄至：

docfeedback@sun.com

請在您電子郵件的主旨行中加入文件的編號 (816-4224-10)。

設定 Sun Blade 150 工作站

「入門指南」的第 1 章包含了下列主題的相關資訊：

- 規劃安裝程序
- 將工作站拆箱
- 連接工作站纜線
- 開啓工作站電源

規劃安裝程序

請使用下面的流程圖做為工具，協助您安裝 Sun Blade 150 工作站。

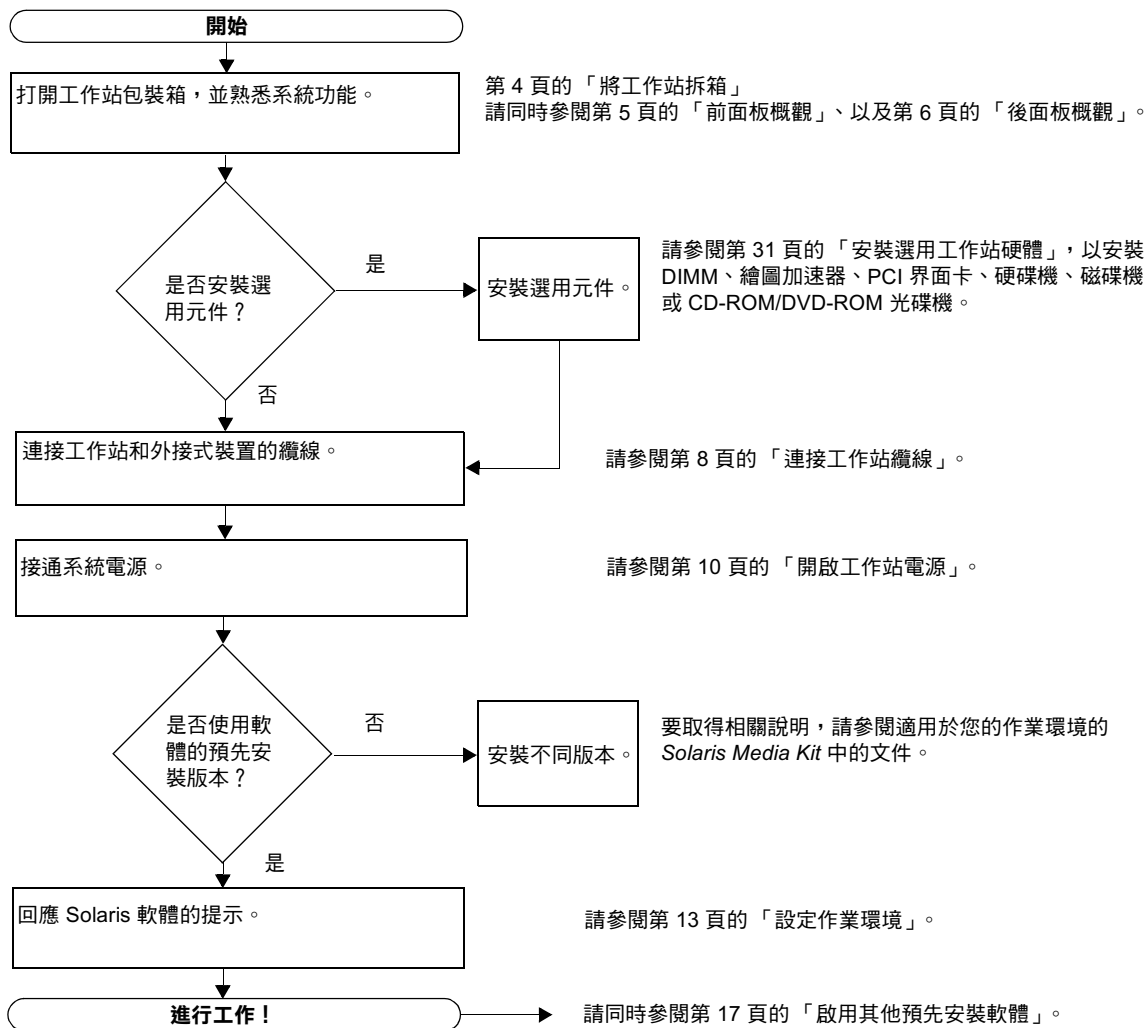


圖 1-1 Sun Blade 150 工作站導覽流程圖

註解 – 您的硬碟上預先安裝了 Solaris 8 與多種額外的軟體應用程式。請參閱第 11 頁的「設定預先安裝的 Solaris 作業環境軟體」。

將工作站拆箱

從包裝箱中小心地取出所有系統元件。您的系統組態不一定包含圖示的所有元件。

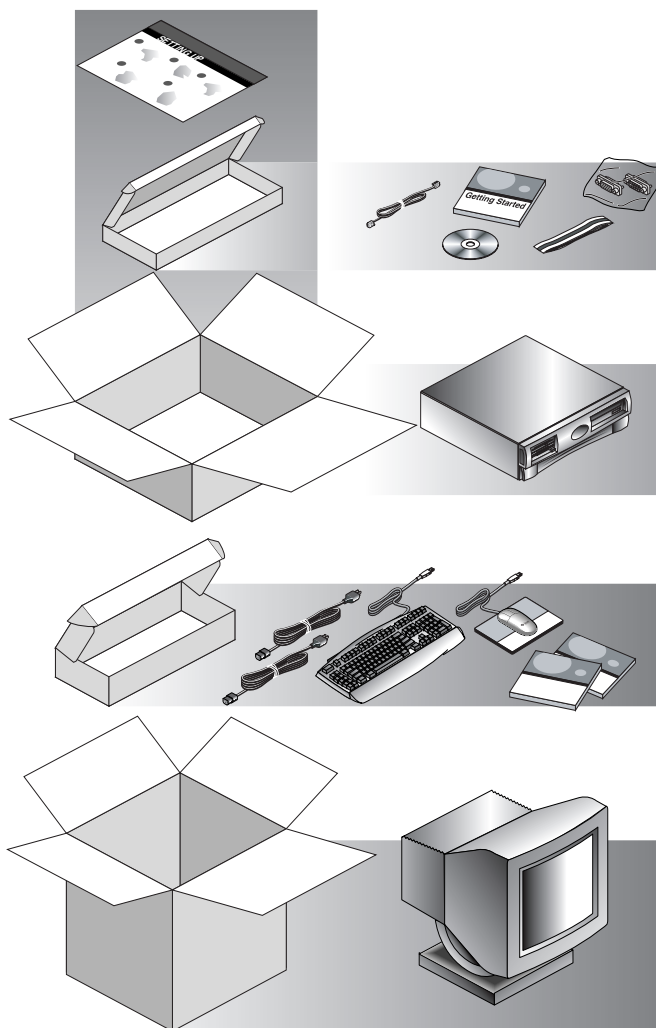


圖 1-2 將工作站拆箱

前面板概觀

下面的編號清單會與圖 1-3 中的數字標題說明相對應。

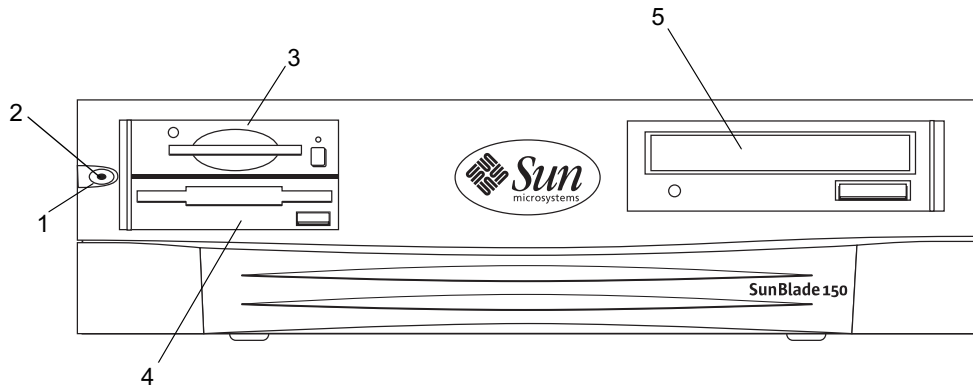


圖 1-3 前面板概觀

1. 電源開關
2. 電源指示燈 LED
3. 智慧卡讀卡機
4. 磁碟機（3.5 英吋）
5. CD-ROM 或 DVD-ROM 光碟機（5.25 英吋）

後面板概觀

表 1-1 提供了顯示於圖 1-4 與圖 1-5 的項目說明。

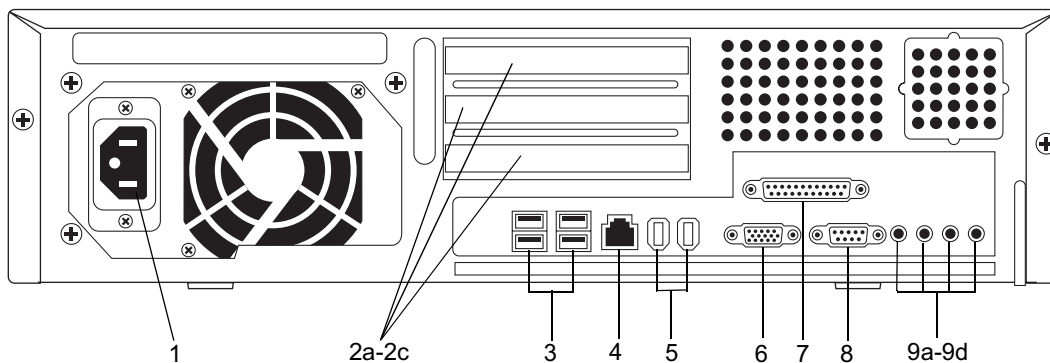


圖 1-4 後面板概觀

表 1-1 後面板說明和接頭符號

圖 1-4 或
圖 1-5 中的
項目








項目	說明	後面板符號
1	電源接頭	無
2a	PCI 卡接頭 J1 擋板	PCI-3
2b	PCI 卡接頭 J3 擋板	PCI-2
2c	PCI 卡接頭 J5 擋板	PCI-1
3	通用序列匯流排 (USB) 接頭 (4)	
4	雙絞線乙太網路 (TPE) 接頭	
5	IEEE 1394 接頭 (2)	
6	VGA 視訊接頭，可以使用 VGA 視訊連接埠接頭延伸器 (圖 1-5)	
7	平行埠接頭，DB-25 (IEEE 1284A)	//
8	序列埠接頭 (RS-232)，可以使用序列埠接頭延伸器 (圖 1-5)	序列埠
9a	音訊模組耳機接頭	
9b	音訊模組線性輸出接頭	
9c	音訊模組線性輸入接頭	

表 1-1 後面板說明和接頭符號 (續)

圖 1-4 或 圖 1-5 中的 項目	說明	後面板符號
9d	音訊模組麥克風接頭	
10	視訊埠延伸器 (圖 1-5)，請參閱 <i>Sun Blade 100 and 150 Video and Serial Port Extension Kit</i> (<i>Sun Blade 100</i> 與 <i>150</i> 視訊與序列埠延伸套件； 816-5159-01)	
11	序列埠延伸器 (圖 1-5)，請參閱 <i>Sun Blade 100 and 150 Video and Serial Port Extension Kit</i> (<i>Sun Blade 100</i> 與 <i>150</i> 視訊與序列埠延伸套件； 816-5159-01)	

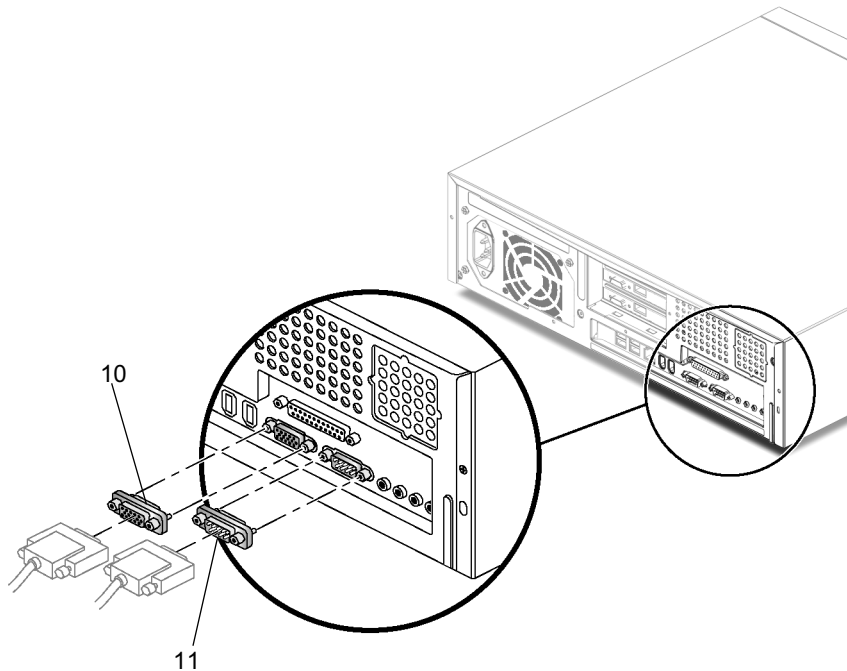


圖 1-5 視訊與序列埠延伸器

連接工作站纜線

圖 1-6 說明了工作站的佈線連線。纜線與連接方式會在表 1-2 中說明。

請按下列順序連接系統和外部裝置（圖 1-6）：

1. 將工作站電源纜線連接到接地插座。
2. 將鍵盤與滑鼠分別連接到工作站的四個 USB 接頭之一。
3. 將顯示器電源線連接到接地插座。
4. 將顯示器電纜連接到 VGA 或繪圖加速器卡接頭。

註解 – 在將監視器連接到工作站之前，部份監視器必須安裝 Sun 13W3 2 BGA 轉接線 (530-2917-01)。

5. 將乙太網路電纜連接到 TPE 接頭。
6. 將所有其他外接式裝置連接到系統其他的對應接頭。

表 1-2 連接工作站纜線

圖 1-6 中的項目	說明
1	由 120 VAC 連接工作站的電源線連線
2a	連接到 USB 埠的鍵盤連線
2b	連接到 USB 埠的滑鼠連線
3	由 120 VAC 連接到顯示器的電源線連線
4	連接工作站 VGA 視訊接頭的監視器連線
5	連接本地區域網路 (LAN) 的雙絞乙太網路 (TPE) 連線

註解 – 如果需要額外的纜線連結說明，請參閱 *Setting Up the Sun Blade 150 System*（設定 Sun Blade 150 系統）(816-1162) 海報。

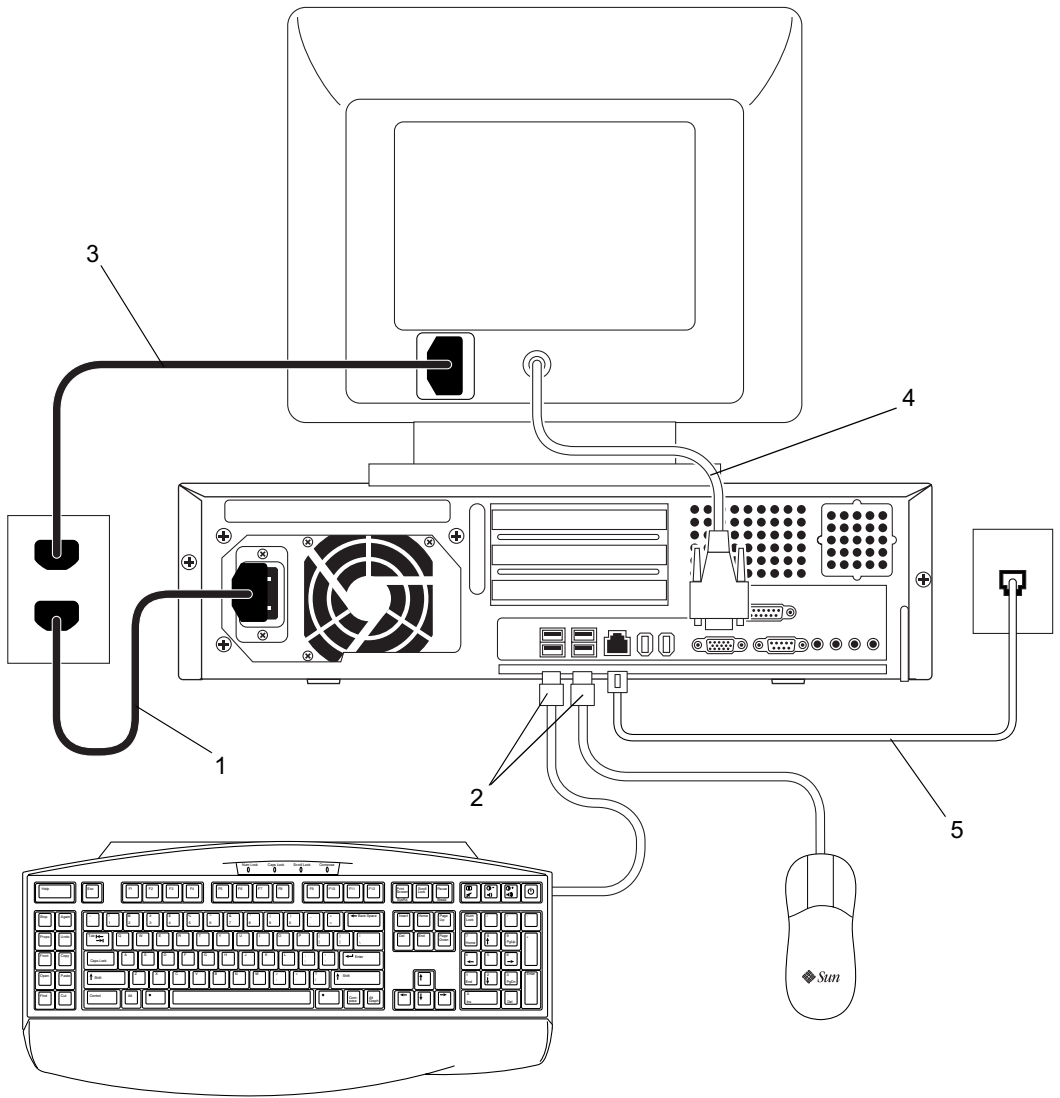


圖 1-6 連接工作站纜線

開啓工作站電源



提示 – 如果您要安裝選用的內部元件如：額外的記憶體 DIMM、PCI 界面卡、繪圖加速卡、CD-ROM 或 DVD-ROM 光碟機、磁碟機或硬碟，在開啓工作站電源之前，請跳到第 31 頁的「安裝選用工作站硬體」。如果不安裝選用元件，請準備開啓系統電源。

1. 開啟顯示器和所有外部裝置的電源。
2. 按下前面板上的電源開關，然後放開（圖 1-3）。
3. 等待幾秒鐘後，檢查電源開關指示燈中的電源指示燈 LED。
工作站開始進行內部開機程序後，電源開關上的電源指示燈 LED 將會亮起（圖 1-3）。
4. 確定工作站的風扇有在轉動。
如果您在開機時遭遇問題，請參閱第 49 頁的「疑難排解與技術支援」。



提示 – 第一次開啓系統電源後，請準備設定預先安裝的 Solaris 8 作業環境軟體。請跳到第 11 頁的「設定預先安裝的 Solaris 作業環境軟體」。

設定預先安裝的 Solaris 作業環境 軟體

「入門指南」的第 2 章包含了下列主題的相關資訊：

- 規劃 Solaris 安裝程序
- 設定作業環境
- 電源管理功能



規劃 Solaris 安裝程序

工作站硬碟上已預先安裝了 Solaris 8 作業環境（和其他生產力軟體）。預先安裝的實際組態如下：

- 硬碟根 (root) 分割區 — 10.0 Gbyte (6144 Mbyte)
- 硬碟置換 (swap) 分割區 — 0.5 Gbyte (512 Mbyte)
- 硬碟空間分割區 — 主硬碟的剩餘空間

註解 – Sun Blade 150 工作站需要 Solaris 8 軟體 2/02 版或後續相容 Solaris 版本。

請使用下面的流程圖做為工具，協助您設定作業環境。

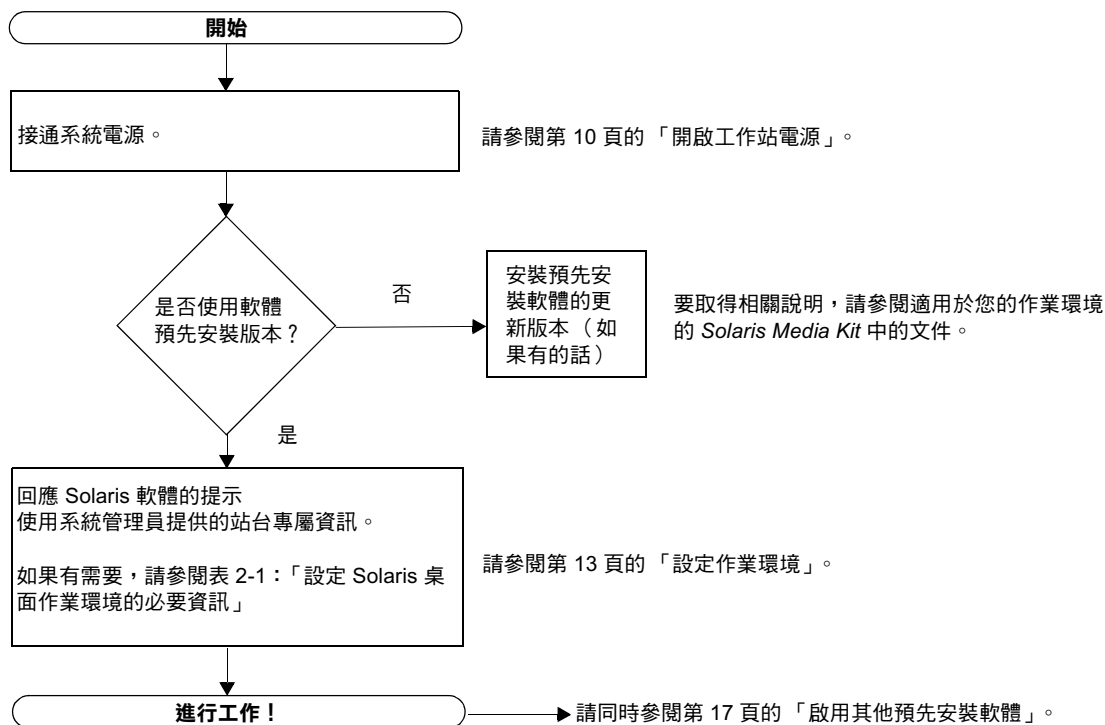


圖 2-1 作業環境設定流程圖

設定作業環境

1. 接通系統電源。

請參閱第 10 頁的「開啓工作站電源」。

2. 檢查安裝的軟體版本。或者，您也可以安裝更新版本的 Solaris 8 作業環境軟體（如果有更新版本）。

3. 按照畫面上顯示的說明，回答 Solaris 作業環境設定提示。

表 2-1 對設定提示提供了摘要。



提示 – 爲了協助您回答設定提示，開始設定前，系統管理員應將站台的專屬資訊提供給您。部份資訊可能會包括在網路的 JumpStart™ 設定檔中，請洽詢系統管理員。在設定 Solaris 作業環境前，請使用表 2-1 來記下必需蒐集的資訊。

表 2-1 設定 Solaris 桌面作業環境的必要資訊

設定視窗	說明和注意事項	您的資訊
Select Language (選擇語言)	詢問工作站要使用的本地語言。	
Host Name (主機名稱)	詢問指定系統的名稱。	
Network Connectivity (網路連結) (IP 地址)	詢問此系統是否在網路上。 注意： 根據您的回答和網路提供的資訊，系統也可能提示您輸入此系統的 IP 地址。	
Name Service (名稱服務)	詢問使用何種服務：NIS+、NIS、DNS 或「None (無)」。 注意： 如果工作站沒有連接到網路，本視窗不會被顯示。	
Domain Name (網域名稱)	詢問系統所在網域。 注意： 如果工作站沒有連接到網路，本視窗不會被顯示。	

表 2-1 設定 Solaris 桌面作業環境的必要資訊 (續)

設定視窗	說明和注意事項	您的資訊
Name Server/ Subnet/ Subnet Mask (名稱伺服器/ 子網路/ 子網路遮罩)	詢問名稱伺服器 (指定伺服器, 或讓系統在本地子網路上尋找一個伺服器)。 注意: 如果工作站沒有連接到網路, 本視窗不會被顯示。 注意: 根據您的回答和網路提供的資訊, 系統也可能提示您輸入下列資訊: - 子網路 (詢問系統是否在子網路上。) - 子網路遮罩 (詢問此系統子網路的子網路遮罩。)	
Time Zone (時區)	詢問本地時區 (按地理區域、GMT 偏移或時區檔案進行選擇)。	
Date and Time (日期和時間)	詢問目前日期和時間 (接受預設值或輸入目前日期和時間)。	
Root Password (根密碼)	詢問系統的根 (超級使用者) 密碼。	
Proxy Server Configuration (代理伺服器組態)	詢問工作站是直接連接 Internet、或透過代理伺服器。	

4. 到達標題為「End (結束)」的設定視窗時, 請按一下「Confirm (確認)」按鈕。

系統會顯示登入視窗, 請此視窗中輸入使用者名稱和密碼, 以進行登入並開始使用系統。



提示 – 系統中還預先安裝了許多其他有用的套裝軟體。要取得這些應用程式的相關資訊, 請參閱第 17 頁的「啓用其他預先安裝軟體」。

5. 有關任何預先安裝軟體的最新資訊, 請查閱 Solaris 版本說明:

Solaris 8 版本注意事項安裝在系統的下列目錄中:

`/usr/share/release_info/Solaris_8/locale/S8FCSreleasenotes`

電源管理功能



作為 Energy Star® 的合作夥伴，Sun Microsystems, Inc. 已判定本產品的某些組態符合 Energy Star 關於能源效率的原則。關於何種組態符合 Energy Star 規定的相關資訊，請在 <http://www.sun.com> 網站上選擇 Sun Blade 150 連結。

Solaris 軟體所整合的 Power Management™ 軟體改善了系統的能源效率。在保持靜止狀態一段時間後（預設時間為 30 分鐘），內部子系統將進入低耗電模式。在有需要時，子系統會重新被通電。

處於低耗電模式時，系統將會維持網路通訊功能，以便能夠回應指示給它的作業。在保持靜止狀態一段時間後，子系統會重新進入低耗電模式。要取得如何在工作站上變更電源管理設定的相關資訊，請參閱預先安裝的「Solaris User Collection」文件、*Using Power Management (806-1375)*（請參閱第 19 頁的「硬體和軟體文件」）。

如表 2-2 所述，前面板電源開關中央的電源指示燈 LED 有三種狀態，用於指示工作站的電源狀態。

表 2-2 電源指示燈 LED 狀態

LED 狀態	含義
LED 熄滅	系統電源關閉或工作站正在啟動。
LED 閃爍	所有內部子系統皆處於該工作站可能的最低電源消耗模式。 注意： 部份硬體元件與軟體驅動程式不支援工作站可能的最低電源消耗模式。發生這種情況時，電源指示燈 LED 不會閃爍。
LED 亮起	一個或多個內部子系統處於全速模式且系統自行檢測已成功完成。

使工作站進入低耗電模式

在預定的不活動期間後，工作站會自動進入低耗電模式。您可以手動將工作站帶入低耗電模式，例如在下班時。要使工作站進入低耗電模式：

1. 請按下 Sun 6 型 USB 鍵盤的「電源」開關（圖 2-2）。

系統會顯示「Power Off Selection（電源關閉選擇）」對話方塊。

註解 – 您不能使用 Sun 6 型 USB 鍵盤的「電源」開關開啓工作站電源。請按下前面板的電源開關以開啓工作站的電源。

2. 由「Power Off Selection (電源關閉選擇)」對話方塊選擇「LowPower (低耗電)」。

系統會完成所有正在處理的活動，並在經過很短的暫停時間後，進入低耗電模式。

註解 – 使用鍵盤電源開關，將工作站帶入低耗電模式，或關閉工作站電源。

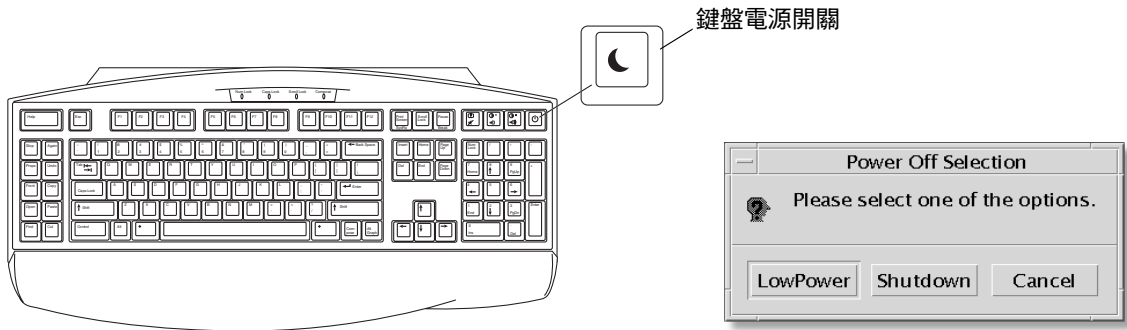


圖 2-2 Sun USB 6 型鍵盤的電源開關與「Power Off Selection (電源關閉選擇)」對話方塊

從低耗電模式下啓動工作站

要啓動處於低耗電模式的工作站，請移動滑鼠或按鍵盤上的任意鍵。視需要關閉的顯示器會重新亮起，且 CPU 與硬碟會回到全速運轉。

註解 – 根據預設，當處於低耗電模式時，內接式硬碟將會停止動作。內接式硬碟可能需要 30 秒鐘的時間重新啓動，才能達到正確的速度。要暫停硬碟的作業，請參閱 *Using Power Management* (806-1375)。

啓用其他預先安裝軟體

「入門指南」的第 3 章含了下列主題：

- Sun Blade 150 硬體和軟體文件選輯
- Solaris 文件
- StarSuite
- XMCD
- Adobe Acrobat Reader
- Apache Server
- Perl
- Java 平台開發工具
- ShowMe TV
- Caldera Graphics CameleoLIGHT
- Netscape Communicator
- Solstice DiskSuite
- Sun OpenGL for Solaris
- PC 檔案檢視器
- PC 啓動器
- SunForum
- 回復預先安裝軟體

下表提供了 Sun Blade 150 預先安裝軟體的概觀。本圖表提供了與各個應用程式的相關啓動資訊。

<p>第 19 頁的「硬體和軟體文件」</p> <p><i>Sun Blade 150 Hardware Documentation</i> <i>Solaris Software Developer Collection</i> <i>Solaris User Collection</i> <i>Solaris on Sun Hardware Collection</i> <i>Solaris System Administrator Collection</i></p>		
<p>第 20 頁的「StarSuite」</p> <p>StarSuite Writer StarSuite Calc StarSuite Impress StarSuite Draw StarSuite Base StarSuite Math</p>	<p>第 24 頁的「Java 平台開發工具」</p> <p>Java 2 Runtime Environment and Software Dev. Kit Java 3D API Java Plug-In Java Media Framework Java Communications API</p>	<p>第 26 頁的「Netscape Communicator」</p> <p>第 27 頁的「Sun OpenGL for Solaris」</p> <p>第 27 頁的「PC 檔案檢視器」</p>
<p>第 22 頁的「XMCD」</p>	<p>第 24 頁的「ShowMe TV」</p>	<p>第 28 頁的「PC 啟動器」</p>
<p>第 22 頁的「Apache Server」</p>	<p>第 29 頁的「SunForum」</p>	<p>第 25 頁的「Caldera Graphics CameleoLIGHT」</p>
<p>第 23 頁的「Perl」</p>	<p>第 22 頁的「Adobe Acrobat Reader」</p>	<p>第 27 頁的「Solstice DiskSuite」</p>

硬體和軟體文件

Sun Blade 150 Hardware Documentation Collection 包含了工作站軟硬體的參考資訊。本文件集被安裝在 *Sun Blade 150 Hardware Documentation* 光碟 (705-0122) 上。

硬體文件將以 HTML 格式加以安裝，您可以使用任何 HTML 相容的瀏覽器進行檢視。此文件也會以 PDF 格式安裝，您可以使用 Adobe® Acrobat Reader 檢視或列印。

註解 – *Sun Blade 150 Hardware Documentation* 光碟插頁 (818-0122) 包含了光碟內容的列表、以及檢視安裝 *Sun Blade 150 Hardware Documentation* 光碟 (705-0122) 的相關說明。

檢視 HTML 格式的硬體文件

要檢視 HTML 格式的維修手冊，請在指令行後鍵入下面指令：

```
/usr/dt/bin/netscape/opt/SunBlade150_Service_Manual/  
HTML/index.html
```

檢視 PDF 格式的硬體文件

要檢視 PDF 格式的維修手冊，請在指令行後鍵入下面指令：

```
/usr/bin/acroread /opt/SunBlade150_Service_Manual/  
PDF/818-0122-10.pdf
```

Solaris 文件

下面的 Solaris 作業環境支援文件，可以在 AnswerBook2 文件集中找到。

- *Solaris on Sun Hardware Collection*
- *Solaris User Collection*
- *Solaris System Administrator Collection*
- *Solaris Software Developer Collection*

關於檢視 AnswerBook2 文件的說明，請參閱下列部份。您可以線上檢視這些文件，或將它們列印出來。

檢視 AnswerBook2 文件



工作站中已預先載入了英文和歐洲語言版本的 AnswerBook2。啟動 AnswerBook2 時，會列出英文和歐洲語言版本的文件。

1. 要啟動 AnswerBook2，請進行下列操作之一：

- 在指令行鍵入：
`/usr/dt/bin/answerbook2`
- 按一下「通用桌面環境 (CDE)」工作列上「說明」功能表圖示上方的箭頭（如左圖所示），然後在彈出的「說明」功能表中選擇 AnswerBook2。

2. 出現瀏覽器視窗時，請在「內容」清單中選擇需要的文件。

StarSuite

StarSuite™ 是 Sun Microsystems 公司最佳的辦公室生產力軟體。StarSuite 是功能強大、內容廣泛的辦公室套裝軟體，它將文書處理、試算表、繪圖、簡報、HTML 和資料庫應用程式集合到單一工作空間中。

其主要功能包括了：

- 強大且具延展性的辦公室生產力工具，包含了文書處理、試算表、繪圖、web 出版、工作排程和資料庫應用程式。
- 跨平台的開放發展方式，讓 StarSuite 可以在 Solaris 軟體（SPARC™ 與 Intel 處理器）、Microsoft Windows NT、Windows 98、Windows ME、Windows 2000 與 Linux。
- 與 Microsoft office 文件的互通性，使其能天衣無縫地進行透明移轉，並交換文字處理、試算表和簡報檔案。
- 完全整合的工作環境，僅利用單一工作空間即可輕鬆存取、管理、編輯和分享資訊。
- 內建 web 出版，可以輕而易舉地建立、設計和出版 HTML 網頁。

產品元件：

- StarSuite Writer：一種通用的文書處理應用程式，可以建立商業信函、各種文字文件、專業排版和 HTML
- StarSuite Calc：一種複雜的程式，可執行進階試算表功能，如數字分析、清單建立和資料檢視
- StarSuite Impress：可建立引人注目、效果強烈的簡報的工具
- StarSuite Draw：用於建立 3D 插畫的向量繪圖模組
- StarSuite Base：一種功能強大的資料管理工具，可用於在文件之間移動資料

如何啓用 StarSuite



要啓動預先安裝的 StarSuite 軟體，請按一下通用桌面環境 (CDE) 桌面工作列上的 StarSuite 圖示。

- 要啓動英文版 StarSuite，請鍵入下列指令：

```
/opt/office60/English/program/soffice
```

- 要啓動其他可用語言的版本，請鍵入：

```
/opt/office60/language/program/soffice
```

language 可能是：Danish, Dutch, English, French, German, Italian, Polish, Portuguese, Russian, Spanish, Swedish, Japanese, Traditional Chinese 或 Simplified Chinese、或是 Korean。

註解 – 第一次啓動 StarSuite 時，應用程式會提示使用者選擇安裝方式。請選擇 Standard Workstation Installation。

有關使用 StarSuite 軟體的詳細資料，請參閱應用程式的內建說明系統。您也可以從下列站台訂購完整的產品媒體套件，使用者文件和軟體都包含在光碟中：

```
http://www.sun.com/software/star/staroffice/6.0/get/
```

```
http://www.sun.com/software/star/starsuite/get.html
```

註解 – 如果要回復 StarSuite 軟體，您可以從下列站台下載最新版本：

```
http://www.sun.com/products/starsuite/
```

註解 – Sun Blade 150 工作站並不包含 StarSuite 支援。StarSuite 軟體支援服務必須單獨洽購。關於最新的 StarSuite 支援服務資訊，請參閱下列站台：

```
http://www.sun.com/software/star/staroffice/6.0/index.html
```

```
http://www.sun.com/software/star/starsuite/6.0/index.html
```

XMCD

XMCD 是一個軟體應用程式，可以讓您在使用 Sun Blade 150 工作站的同時，播放音樂光碟。您可以由「圖形使用者介面 (GUI)」，或由指令行介面執行 XMCD。

要由 GUI 啟動 XMCD，請鍵入：

```
/opt/sfw/bin/xmcd
```

要由指令列啟動 XMCD，請鍵入：

```
/opt/sfw/bin/cda
```

Adobe Acrobat Reader

Adobe Acrobat Reader 是可以免費使用、並可不受限制加以傳布的軟體程式，您可以利用它檢視並列印「可攜式文件格式」(PDF) 檔案。PDF 是可以讓您完全依照原作者的設計，檢視與列印檔案的檔案類型。您將不需要作者建立檔案時的原始應用程式或字形。

如何啓用 Acrobat Reader

Adobe Acrobat Reader 安裝在工作站上的下列位置：

```
/usr/bin/acroread
```

Apache Server

Apache Server 是開放程式碼的 HTTP 伺服器，它可以安裝在各種新型桌上型電腦和伺服器作業系統如：UNIX 和 Microsoft Windows NT 上。Apache Server 是一種安全有效、且可加以延展的伺服器，它可以提供符合現行 HTTP 標準的 HTTP 服務。

如何啓用 Apache Server

要啓動工作站上的 web 伺服器，請依照下列步驟進行操作：

1. 鍵入 `su` 和超級使用者密碼，成為超級使用者 (`root`)。
2. 鍵入下列字元，將組態檔案範例 `httpd.conf-example` 複製到 `httpd.conf`：

```
cp /etc/apache/httpd.conf-example /etc/apache/httpd.conf
```
3. 編輯組態檔案以適應工作站的需求。例如，您應設定工作站的 HTML 目錄。
關於詳細資訊，請透過下列站台的「Server Documentation」連結，參閱線上 *Apache User's Guide* (使用者指南)：

```
http://www.apache.org/httpd.html
```
4. 鍵入下列字串，以啟動 web 伺服器埠監控程式：

```
/etc/rc3.d/S50apache start
```

Perl

Perl 是開放程式碼的程式 (指令碼) 設計語言。Perl 的程序、檔案和文字處理能力，使其尤其適用於快速原型製作、系統公用程式或軟體工具相關作業。

如何啓用 Perl

Perl 已經安裝在工作站上的下列目錄：

```
/usr/bin/perl
```

有關 Perl 的詳細使用資訊，請鍵入下列指令以參閱該應用程式的說明頁：

```
man perl
```



Java 平台開發工具

下列的 Sun Java™ 平台開發工具會預先被安裝在系統上。

註解 – 如果需要回復 Java 產品，您可以造訪下列站台下載最新版本：
<http://java.sun.com/products/>

- Java 2 Runtime Environment 與 Software Development Kit 安裝在 /usr/java/。相關詳細資訊，請造訪下列站台：
<http://java.sun.com/products/j2se>
- Java 3D™ API 可由 Java 2 SDK 取得。相關詳細資訊，請造訪下列站台，並參閱相關文件連接：
<http://java.sun.com/products/java-media/3D/>
- Java Plug-In 是適用於 Netscape™ 瀏覽器的外掛程式，它完全支援標準 Java 執行時間程式庫。相關詳細資訊，請造訪下列站台：
<http://java.sun.com/products/plugin>
- Java Media Framework 安裝在 /opt/JMF 下。相關詳細資訊，請造訪下列站台：
<http://java.sun.com/products/java-media/jmf>
- Java Communications API 可用於：為語音郵件，傳真和智慧卡等技術、撰寫平台無關的通訊應用程式。相關詳細資訊，請造訪下列站台：
<http://java.sun.com/products/javacomm>

ShowMe TV

ShowMe TV™ 是一種強大的音訊/視訊通訊工具，它可以將最新的新聞、特別報導或內部通訊直接傳輸到系統中。ShowMe TV 是一種用於區域網路和廣域網路的電視系統，它可用於在網路上觀看和播放實況電視節目或預先錄製的節目，或用於重播視訊或音訊檔案（QuickTime、AVI 和 MPEG）。它也可用來播送和觀看訓練課程、講習、公司資訊和監控重要新聞事件。

啓用 ShowMe TV

相關詳細資訊，請參閱讀我檔案，它被安裝在工作站目錄：
`/opt/SUNWsmtv/GettingStarted.txt`，或下列站台：

<http://www.sun.com/desktop/products/software/ShowMeTV>

ShowMe TV 程式也有其自己的說明系統。

要啓動 ShowMe TV，請鍵入：`/opt/SUNWsmtv/bin/showmetv`

註解 – ShowMe How 影片位於 *Sun Blade 150 Hardware Documentation CD-ROM* (705-0122) 上。這些動畫影片示範了 DIMM、PCI 介面卡、繪圖加速器、硬碟與 CD/DVD-ROM 光碟機的安裝程序。本「入門指南」涵蓋了 DIMM、PCI 介面卡、繪圖加速器、硬碟與 CD/DVD-ROM 光碟機。

Caldera Graphics CameleoLIGHT

Caldera Graphics 的 CameleoLIGHT 是專業的 UNIX 套裝軟體，它提供了多種圖形處理功能，例如獲取來自掃描器或數位相機的影像、影像處理、修飾、排版並將影像輸出到印表機、磁帶錄影機和光碟燒錄機等裝置。CameleoLIGHT 是 CAD、科技桌上排版、科學和醫學成像、網頁設計工具的強力輔助工具。

CameleoLIGHT 也可以從下列網站取得：

<http://www.calderagraphics.com/en/download/index.html>

如何啓用 CameleoLIGHT

要啓動 CameleoLIGHT，請鍵入：`/opt/caldera/bin/cameleo`

註解 – 使用 CameleoLIGHT 時，如果系統主機板上安裝的記憶體不到 256MB，視訊效能可能會降低。

CameleoLIGHT 的使用者文件已預先安裝在工作站上。啓動 CameleoLIGHT 應用程式並使用滑鼠右鍵以選擇使用者文件。這可以在 Netscape Communicator 瀏覽器中開啓 CameleoLIGHT 使用者文件。

註解 – Sun Blade 150 工作站支援 Sun Visual Collaboration Kit (視覺化協作套件)、Sun 1394 相機、以及任何符合 Solaris 標準的 1394 相符裝置。

Netscape Communicator

Netscape Communicator 是全球最頂尖的 Internet 瀏覽器。

爲了能發售到限制進口加密軟體的國家，預先安裝在系統上的 Netscape Communicator 版本已經被加以修改。該版本不支援安全 HTTP 連接安全所需的加密技術，如用於電子商務連線的加密技術。

要取得 Secure Multipurpose Internet Mail Extensions (S/MIME) 版本的 Netscape Communicator，您可以訂購 *Solaris Media Kit* (請參閱第 29 頁的「回復預先安裝軟體」)。您也可以從下列 Sun 站台下載 S/MIME 版本：

<http://sunsolve.sun.com>

<http://www.sun.com/solaris/netscape>

另外，您也可以直接從 Netscape 站台下載 Netscape Communicator 最新的全 128 位元加密版本。

<http://www.netscape.com>

註解 – 從 Netscape 站台獲取的 Netscape Communicator 可能是更新的版本，但未經 Sun 公司測試其相容性。

如何啓用 Netscape Communicator



要啓動 Netscape Communicator，請按一下通用桌面環境 (CDE) 桌面工作列上的地球/時鐘外觀的圖示 (如左圖所示)。您也可以開啓終端機視窗開啓終端機視窗並鍵入下列指令，以啓動 netscape：

```
/usr/dt/bin/netscape
```

Solstice DiskSuite

Solstice DiskSuite™ 是 Solaris 作業環境下的磁碟和儲存管理應用程式，它能提高資料可用性、改進資料可靠性、增強系統與輸入/輸出性能，並簡化龐大系統及磁碟的管理。

如何啓用 Solstice DiskSuite

Solstice DiskSuite 二進位檔案被安裝在下列路徑：

```
/usr/sbin
```

要啓動 Solstice DiskSuite，請鍵入：**/usr/sbin/metatool/**

關於啓動 Solstice DiskSuite 的其他資訊，請參閱 *Solstice DiskSuite User's Guide*，網址如下：

```
http://docs.sun.com
```

Sun OpenGL for Solaris

Sun OpenGL® for Solaris 是 OpenGL 應用程式介面的 Sun 原生版本。OpenGL API 是一種工業標準，是供應商無關的圖形程式庫。

如何啓用 OpenGL

OpenGL 的執行時間程式庫部份已預先安裝在系統上，不需要特別說明。

PC 檔案檢視器

使用 PC 檔案檢視器可以立即閱讀和複製許多常用類型的 PC 檔案，不管使用者的系統上是否安裝了建立這些檔案的應用程式。例如，併入 Solaris 作業環境的 PC 檔案瀏覽程式，允許使用者分享在 Microsoft Word、Excel、PowerPoint、Lotus 1-2-3 和 AutoCAD 應用程式中建立的附件和檔案。

如何啓用 PC 檔案檢視器

有關 PC 檔案瀏覽程式的功能、和它支援的檔案類型的詳細資料，請參閱系統上安裝的文字檔案，該檔案的路徑是：

`/opt/SUNWdtpcv/GettingStarted.txt`

或造訪下列站台：

<http://www.sun.com/products-n-solutions/software/>

PC 啓動器

註解 – PC 啓動器需要 SunPCi™ II pro 介面卡。您必需先在工作站上安裝 SunPCi II pro 介面卡，PC 啓動器才能動作。

PC 啓動器可以自動啓動相關的 Microsoft Windows 應用程式和檔案，爲 SunPCi 卡使用者提供了可立即完美檢視、編輯和列印許多常用類型的 PC 檔案或附件的能力。

使用 PC 啓動器，您可以輕鬆編輯、瀏覽、搜尋與導覽 PC 檔案附件和 Microsoft Windows 可執行檔案。使用者可以將文字由 Windows 應用程式複製並貼上到任何 Solaris 應用程式。利用 PC 啓動器還可以輕鬆快速地存取 Sun 的 CDE Mail、以及 File Manager 中 PC 檔案類型的附件，並可以拖拉 CDE 前面板圖示上的任何檔案。

如何啓用 PC 啓動器

關於 PC 啓動器的功能和支援的檔案類型的詳細內容，請參閱下列站台：

<http://www.sun.com/products-n-solutions/software/>

SunForum

SunForum™ 讓您能夠在 Sun 工作站、PC 和 Apple 電腦的多機種環境中工作時與同事協力合作。使用 SunForum，您可以選擇在 TCP/IP 網路使用任何下列工業標準 H.323 的功能進行互動：

- 兩人或多人之間的視訊和音訊會議
- 分享的原生和非原生應用程式，可使 PC 應用程式執行在 Solaris 桌面上，反之亦然，它可以在參與者之間傳遞對應用程式的控制
- 分享的白板、聊天視窗、剪貼簿或檔案

如何啓用 SunForum

要獲知 SunForum 的詳細內容或下載最新版本，請造訪下列站台：

<http://www.sun.com/desktop/products/software/sunforum>

回復預先安裝軟體

工作站出貨時附帶了預先設定組態的 Solaris 作業環境、和其他預先安裝的軟體。然而，如果因為任何原因而需要更換硬碟，更換的硬碟沒有預組態的 Solaris 作業環境的或其他的預先安裝軟體。

您應該製作並保留作業環境的完整備份，它可在需要時用於回復系統。備份作業環境的說明包括在預先安裝的 *Solaris System Administration Guide* 中。

您還可從光碟回復磁碟上部分預先安裝軟體，這些光碟包含在 *Solaris Media Kit* 的適當版本中。該 *Solaris Media Kit* 包含與系統上預先安裝的相同的一些軟體，但 Java 軟體除外。當然，您能從本文件中它們各自部分列出的網站下載這些產品。某些軟體產品公司（如 Netscape）在它們各自網站上提供軟體的不同版本。

回復預先安裝軟體

1. 取得備份媒體：*Solaris Media Kit*。

如果您隨工作站訂購 *Solaris Media Kit*，您可能已經擁有該套件。如果未隨系統訂購該工具套件，請與 Sun 行銷代表聯繫，要求訂購適合您的語言和 Solaris 版本的 *Solaris Media Kit*。

2. 請遵循該工具套件附帶的 *Start Here* 文件中的安裝說明。

您可以安裝 Solaris 作業環境以及您需要的所有其他軟體。

3. 要回復工作站系統硬體文件，請從系統附帶的 *Sun Blade 150 Hardware Documentation CD-ROM (705-0122-10)* 中重新安裝。

請使用光碟插頁文件 *Sun Blade 150 Hardware Documentation (818-0122-10)* 中的說明。

安裝選用工作站硬體

「入門指南」的第 4 章包含了下列主題的相關資訊：

- 準備安裝
- 關閉工作站電源
- 由工作站移除電源
- 關閉外接式工作站硬體的電源
- 移除外接式工作站硬體
- 移除工作站機蓋
- 繫上防靜電手環
- 安裝選用硬體
- 安裝 DIMM
- 安裝 PCI 卡或繪圖加速器
- 安裝 CD-ROM 或 DVD-ROM 光碟機
- 安裝次要硬碟

準備安裝

要預備進行內部選用元件的安裝，您必需：

1. 關閉工作站電源。
2. 拔除並移走工作站電源線。
3. 關閉所有外接式工作站硬體的電源。
4. 拔除並移除所有外接式工作站硬體電源線與資料纜線。
5. 移除工作站外蓋。
6. 繫上防靜電手環（請參閱「繫上防靜電手環」）。

註解 – 選定工作站的移除與置換程序會在「Sun Blade 150 ShowMe How」多媒體文件中以互動多媒體音訊與視訊的方式呈現。本多媒體文件會連接到線上版的 *Sun Blade 150 Service Manual* (816-4379)。如果有需要，請檢視 *Sun Blade 150 Hardware Documentation CD-ROM* (818-0122) 上任何或全部的「ShowMe How」影片。

關閉工作站電源

按下面步驟關閉工作站電源：

1. 退出所有正在執行的應用程式。
2. 在以下兩種關機方法中選擇其一：循序關機或立即關機。
 - 要進行循序關機：
 - a. 按下電源開關並立即放開（圖 4-1）。

這將會顯示「Power Off Selection（電源關閉選擇）」對話方塊。
 - b. 由「Power Off Selection（電源關閉選擇）」對話方塊選擇「Shutdown（關機）」。

系統會進行內部關閉程序。
 - 要執行立即關閉，請按下並按住電源開關四秒鐘然後放開。

警告 – 立即關閉方式不會進行作業系統的循序關閉，所以資料可能會遺失。



3. 請檢查電源開關上的電源指示燈 LED 是否熄滅。

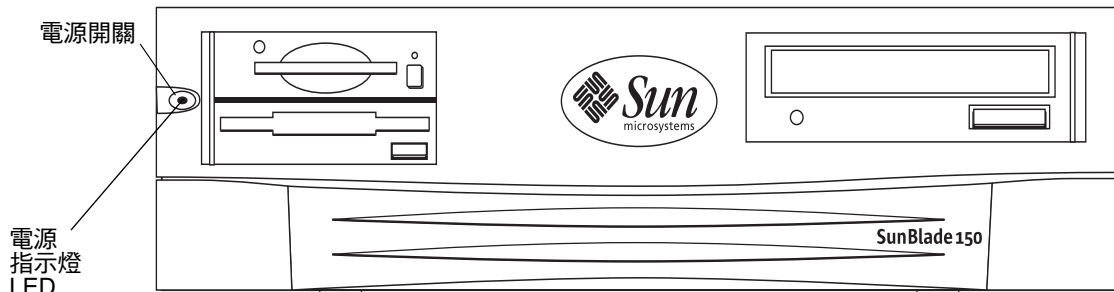


圖 4-1 電源開關與電源指示燈 LED 位置

由工作站移除電源



警告 – 按下電源開關不能將系統完全斷電；電源供應器內會留有小量電壓。要將工作站完全斷電，請拔除系統電源線。

1. 拔除並移除工作站的電源線（圖 4-2）。

關閉外接式工作站硬體的電源

關閉外接式裝置的電源：

- 顯示器
- 週邊磁碟機（硬碟機、智慧卡讀卡機、磁帶機、軟碟媒體、CD-ROM 或 DVD-ROM 光碟機）
- 任何其他外接式裝置

移除外接式工作站硬體



警告 – 存在危險電壓。

1. 移除外接式硬體：

- 顯示器電源與訊號纜線（圖 4-2）
- 週邊磁碟機電源與訊號（資料）纜線

- 鍵盤 USB 纜線
- 滑鼠 USB 纜線
- 網路 TPE 接頭

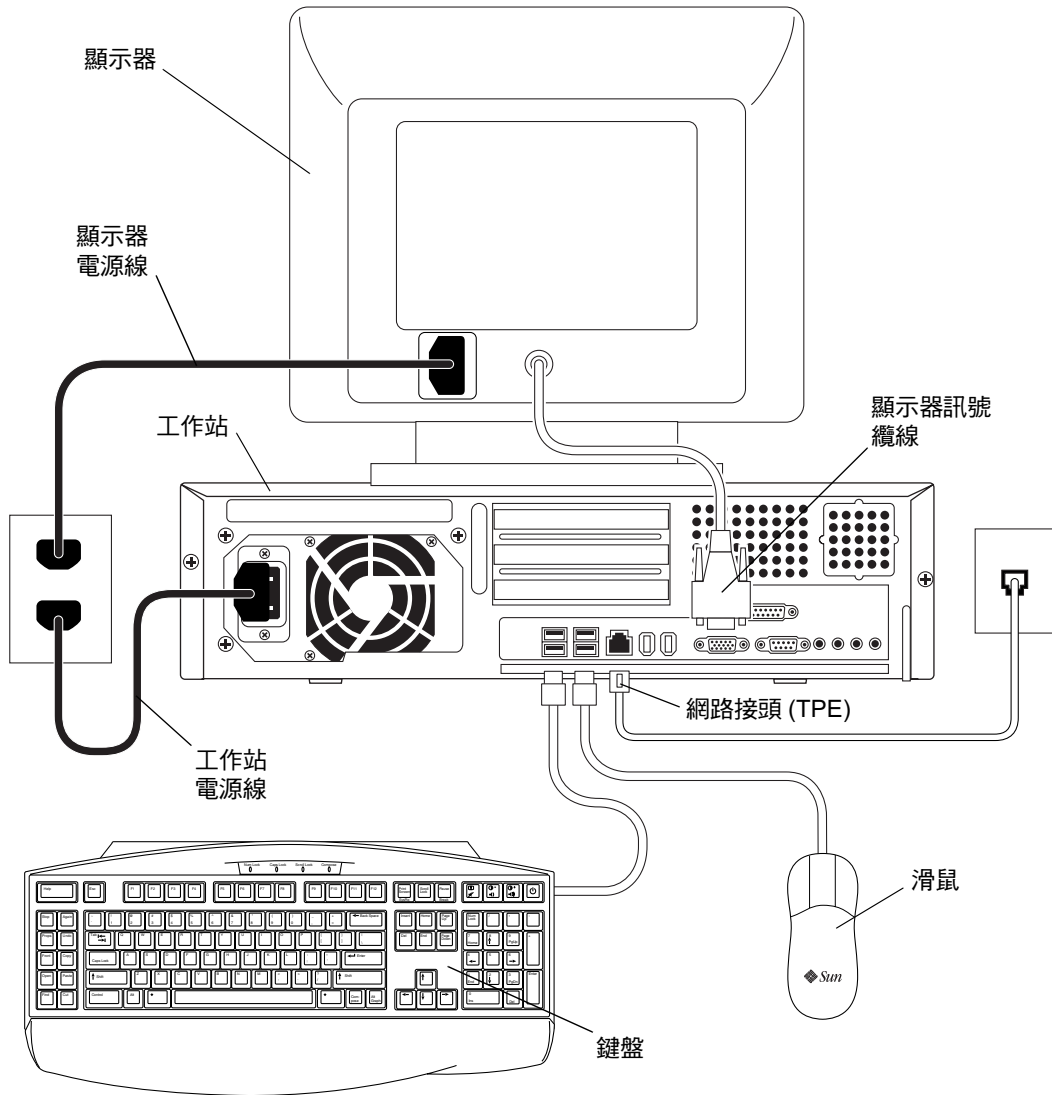


圖 4-2 將外接式裝置由工作站移除

移除工作站機蓋

請依照下列步驟拆除系統機蓋：



警告 – 不要在移除機蓋的情況下操作工作站。可能會發生人身或設備的損害。

1. 如果您尚未移除工作站的電源纜線，請現在將它移除，以確定將工作站上所有電源移除（圖 4-3）。
2. 由工作站的後面板，使用 2 號十字螺絲起子來移除固定面板的兩個螺絲（圖 4-3）。
3. 將機蓋向後滑動至系統底架的末端，然後拉出機蓋。

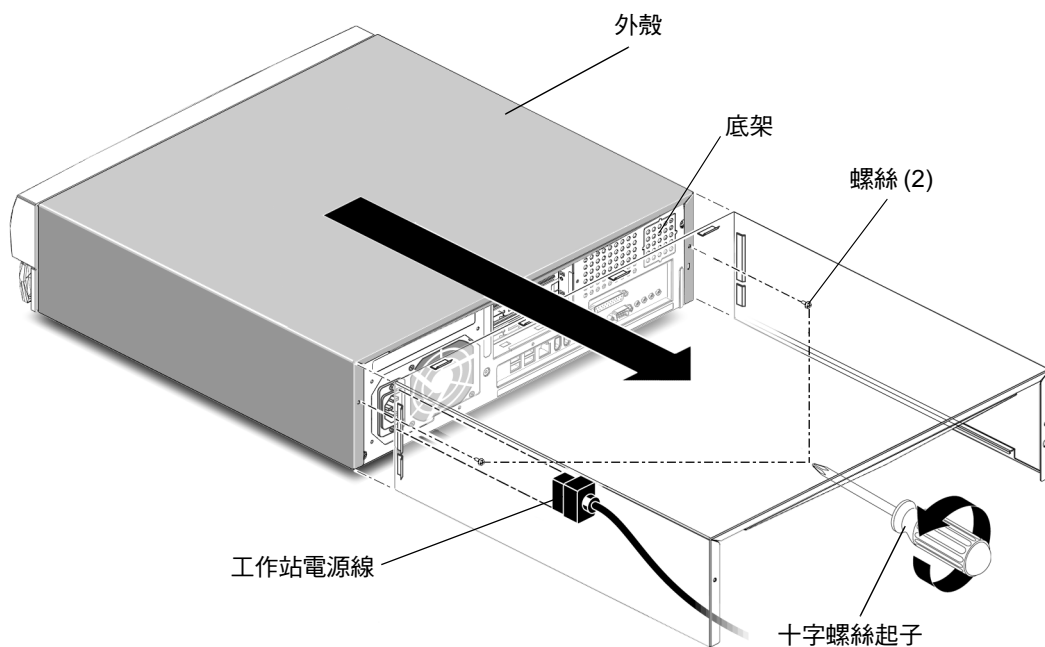


圖 4-3 移除工作站外蓋

繫上防靜電手環



警告 – 要中和工作站中的電位，持握內部元件時，請永遠戴著防靜電手環。

按如下步驟繫上防靜電手環：

1. 開啟手環的前兩個折邊，然後將黏性面緊緊纏到手腕上。
2. 從手環另一端的銅箔上取下襯墊。
3. 將腕帶的銅箔端黏貼到系統底架上以接地釋放靜電（圖 4-4）。

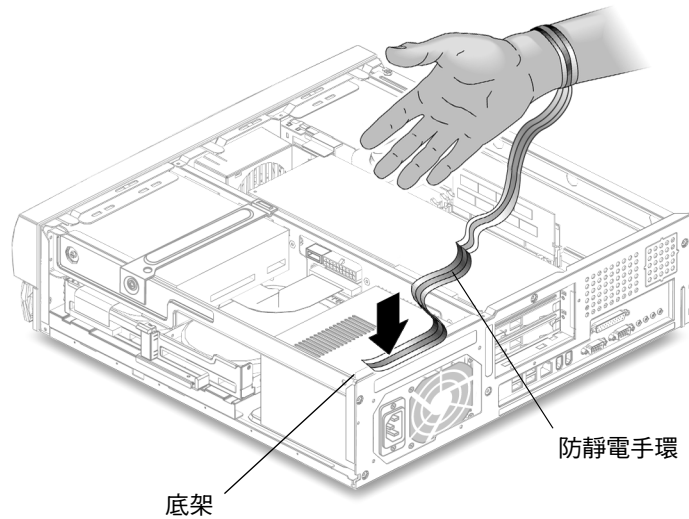


圖 4-4 繫上防靜電手環

安裝選用硬體

工作站內部規劃

圖 4-5 中的編號項目會對應到表 4-1 中的零件描述。

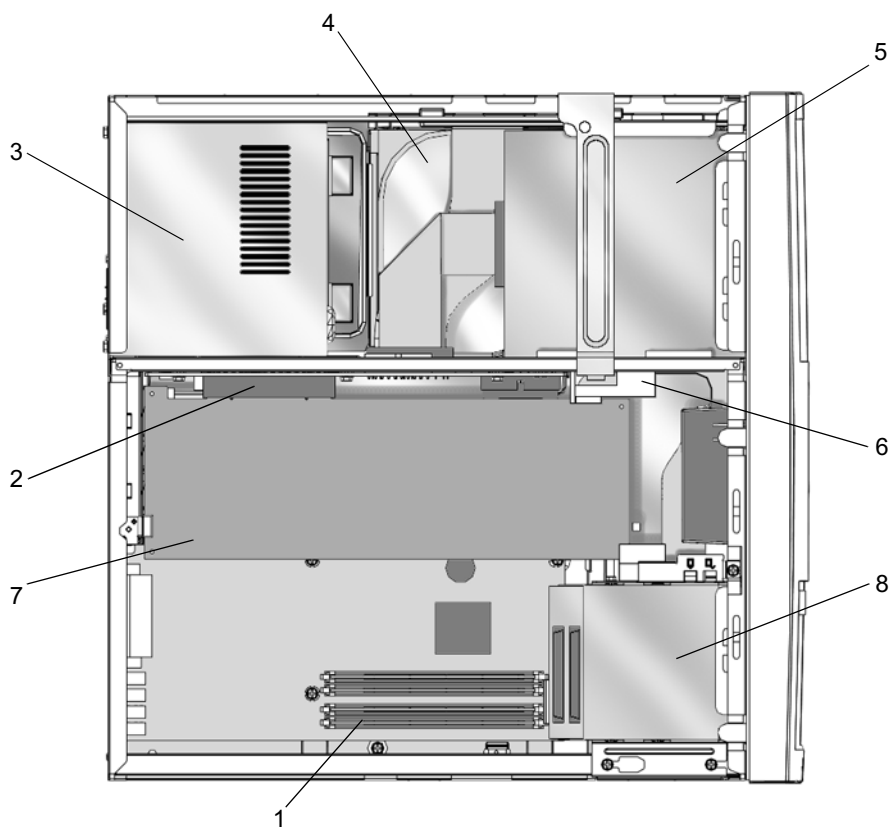


圖 4-5 系統內部規劃（機蓋拆除後的俯視圖）

表 4-1 工作站內部規劃

圖 4-5 中的項目	零件描述
1	主機板上的雙嵌線記憶體模組 (DIMM) 插槽 (四個) (圖 4-5)
2	豎板上的 PCI 介面卡接頭。 PCI 卡上的接頭 3 會顯示。圖 4-5 中不會顯示 PCI 卡接頭 1 與 PCI 卡接頭 2。
3	電源
4	硬碟與硬碟盤 (未顯示)。硬碟盤可以容納兩個硬碟機 (圖 4-11c)。
5	CD-ROM 或 DVD-ROM 光碟機
6	PCI 卡導引器
7	PCI 或繪圖加速器板
8	週邊組件，包含智慧卡讀卡機，也可能包含選用的軟碟機。

安裝 DIMM

安裝附加的 DIMM 時，首先插入最靠近主機板邊緣的插槽，然後朝 CPU 方向插入，如圖 4-6 中所示。

註解 – 為獲得最高性能，本系統的 DIMM 是為系統專門設計的。請不要使用不同系統的 DIMM 來升級或替換本系統的 DIMM。請與 Sun 業務或維修代表確認，您安裝的 DIMM 已經經過 Sun 認證，可以使用於 Sun Blade 150。

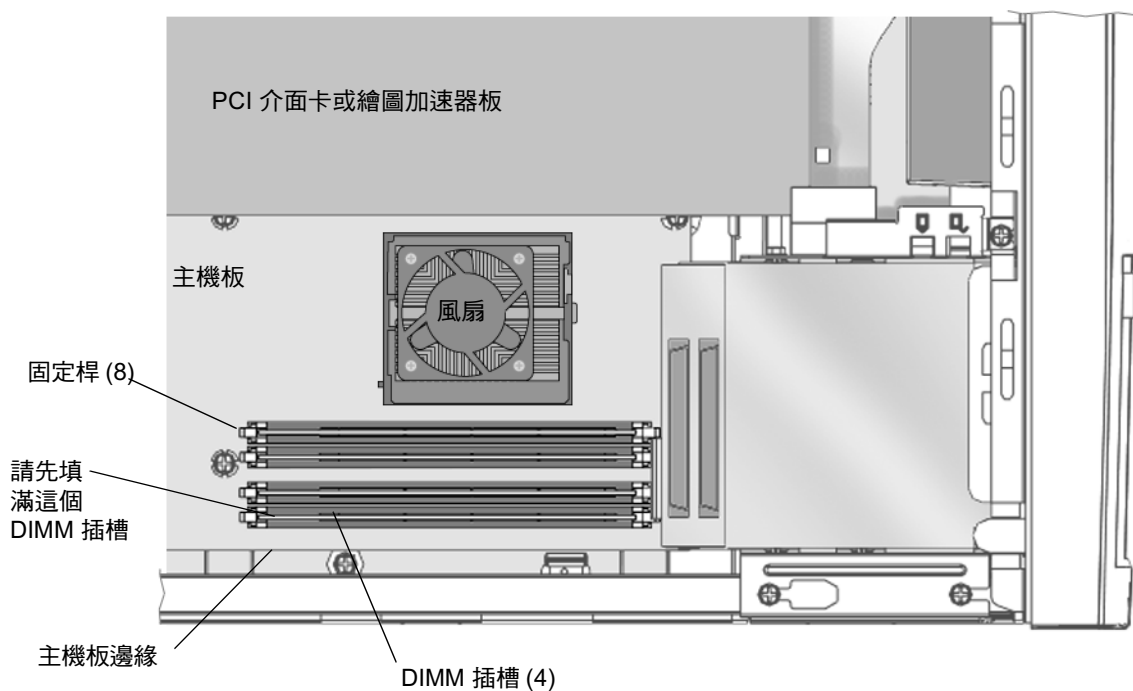


圖 4-6 DIMM 安裝順序（工作站俯視圖，機蓋已移除）

1. 依照第 32 頁的「準備安裝」中的說明，關閉工作站電源、週邊電源、移除纜線、移除機蓋，並掛上防靜電手環。
2. 將主機板上空 DIMM 插槽每一端的固定桿撥開（圖 4-7）。



警告 – 拿取 DIMM 時請只握住邊緣，以避免損壞。

3. 將 DIMM 放入插槽，確保 DIMM 底部的缺口與插槽中的校位凸起對齊。
4. 牢牢按下 DIMM 的兩個頂角，直到 DIMM 完全裝入。
檢查固定桿是否卡住 DIMM 兩端的缺口。
5. 重複步驟 2 到 4，直到完成 DIMM 的安裝。
6. 繼續進行第 47 頁的「完成元件安裝」。

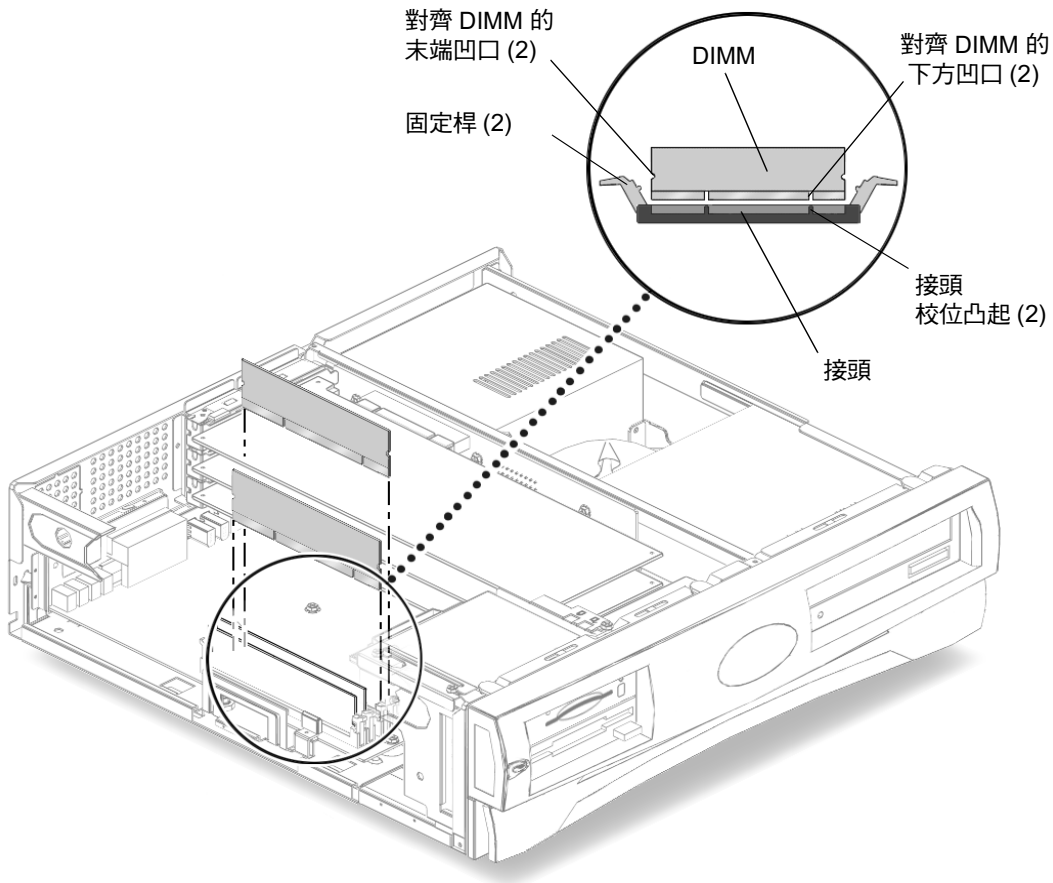


圖 4-7 安裝 DIMM

安裝 PCI 卡或繪圖加速器

1. 依照第 32 頁的「準備安裝」中的說明，關閉工作站電源、週邊電源、移除纜線、移除機蓋，並掛上防靜電手環。

註解 – 所有三個 PCI 接頭的最大電力消耗是 50 瓦。不要安裝總消耗電力超過 50 瓦的 PCI 介面卡與（或）繪圖加速器。

2. 用 2 號十字螺絲起子拆下 PCI 卡支架擋板的螺絲（圖 4-8）。

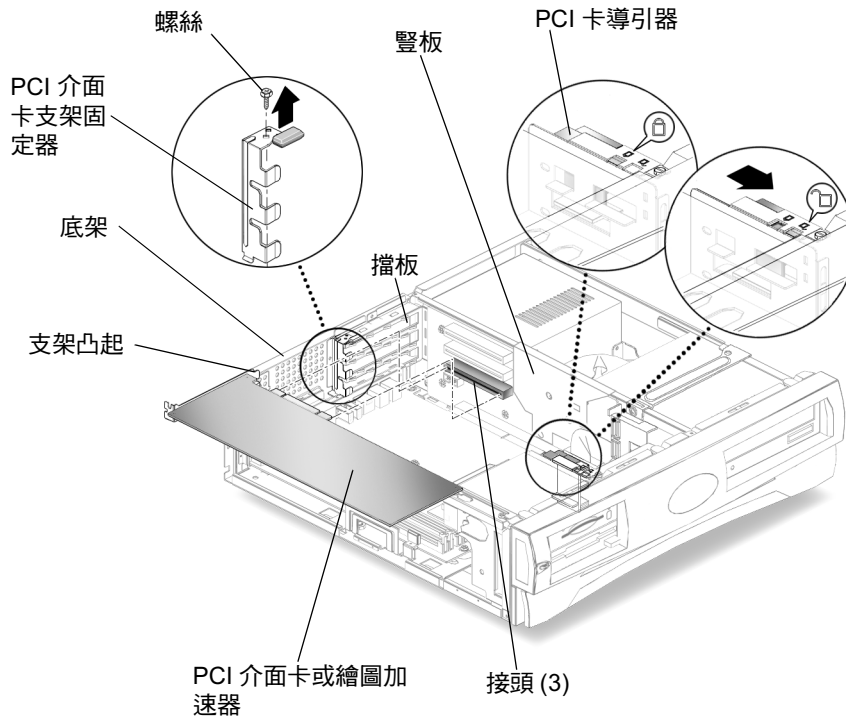


圖 4-8 安裝 PCI 卡或繪圖加速器

3. 從底架上拉出 PCI 卡支架擋板並將其放在旁邊。
4. 將 PCI 介面卡或繪圖加速器對齊到豎板的空接頭上。
5. 將 PCI 介面卡或繪圖加速器凸塊放入到 PCI 擋板。

註解 – 安裝雙高度 PCI 介面卡或繪圖加速器板到 PCI 接頭 J1。如果您需要安裝額外的 PCI 卡，請將它安裝到 PCI 接頭 J5。

6. 在 PCI 介面卡與繪圖加速器的兩角，直直的將 PCI 介面卡按入豎板上的接頭，直到 PCI 介面卡或繪圖加速器完全放入定位。

7. 重新放入 PCI 卡支架固定器（圖 4-8）。

確保底邊凸塊卡入支架受入槽中。確保支架卡住所有已安裝的 PCI 卡的支架凸塊。

8. 放回將 PCI 卡支架擋板固定到底架上的螺絲。

9. 對於長 PCI 卡或繪圖加速器，請將可調式 PCI 卡導引器滑到 PCI 卡或繪圖加速器的懸置端。

可調式 PCI 卡導引器會被安裝在磁碟機架的一側（圖 4-9）。本導引器可以支撐長 PCI 與繪圖加速器。

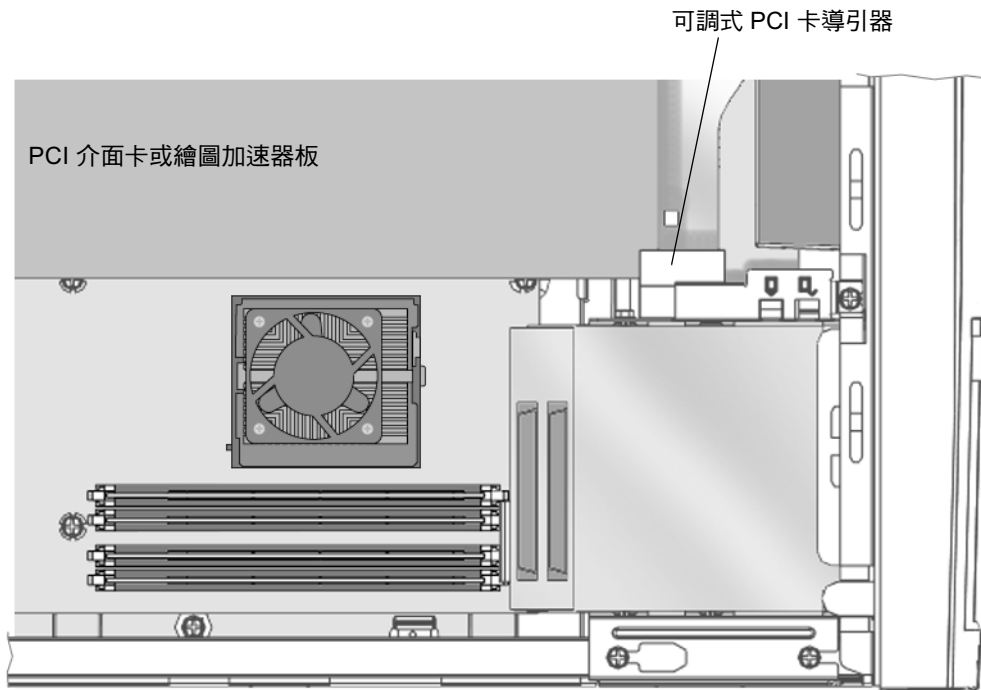


圖 4-9 PCI 卡導引器

10. 繼續進行第 47 頁的「完成元件安裝」。

安裝 CD-ROM 或 DVD-ROM 光碟機

1. 依照第 32 頁的「準備安裝」中的說明，關閉工作站電源、週邊電源、移除纜線、移除機蓋，並掛上防靜電手環。

註解 – 在安裝新 CD-ROM 或 DVD-ROM 光碟機前，請先確定光碟機的跳線定位正確。如果有必要，請參閱 *Sun Blade 150 Service Manual* (816-4379)。

2. 將光碟機放入工作站前方開口，將光碟機向內推，直到光碟機的螺絲孔與底架上的螺絲孔對齊（圖 4-10）。
3. 用 2 號十字螺絲起子安裝將光碟機固定到底架上的兩個螺絲。

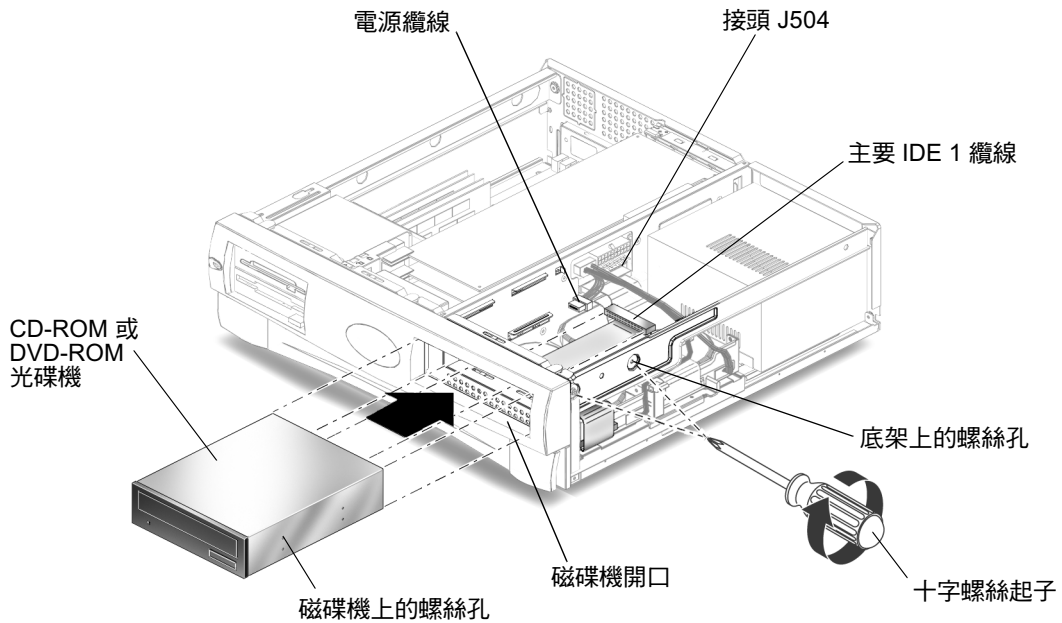


圖 4-10 安裝 CD-ROM 或 DVD-ROM 光碟機

4. 將主要 IDE 1 與電源電纜連接到光碟機的後部 (圖 4-10)。

下面的圖表顯示了豎板、CD-ROM/DVD-ROM 光碟機、以及主要硬碟機間的佈線路徑。使用本圖表以協助您連接主要 IDE 1 通道纜線。



5. 繼續進行第 47 頁的「完成元件安裝」。

安裝次要硬碟

1. 依照第 32 頁的「準備安裝」中的說明，關閉工作站電源、週邊電源、移除纜線、移除機蓋，並掛上防靜電手環。
2. 將硬碟盤固定桿拉向外側，同時向上拉出硬碟盤鎖定器 (圖 4-11A)。
3. 由現有硬碟移除主要硬碟機電源線與資料纜線 (圖 4-11B)。

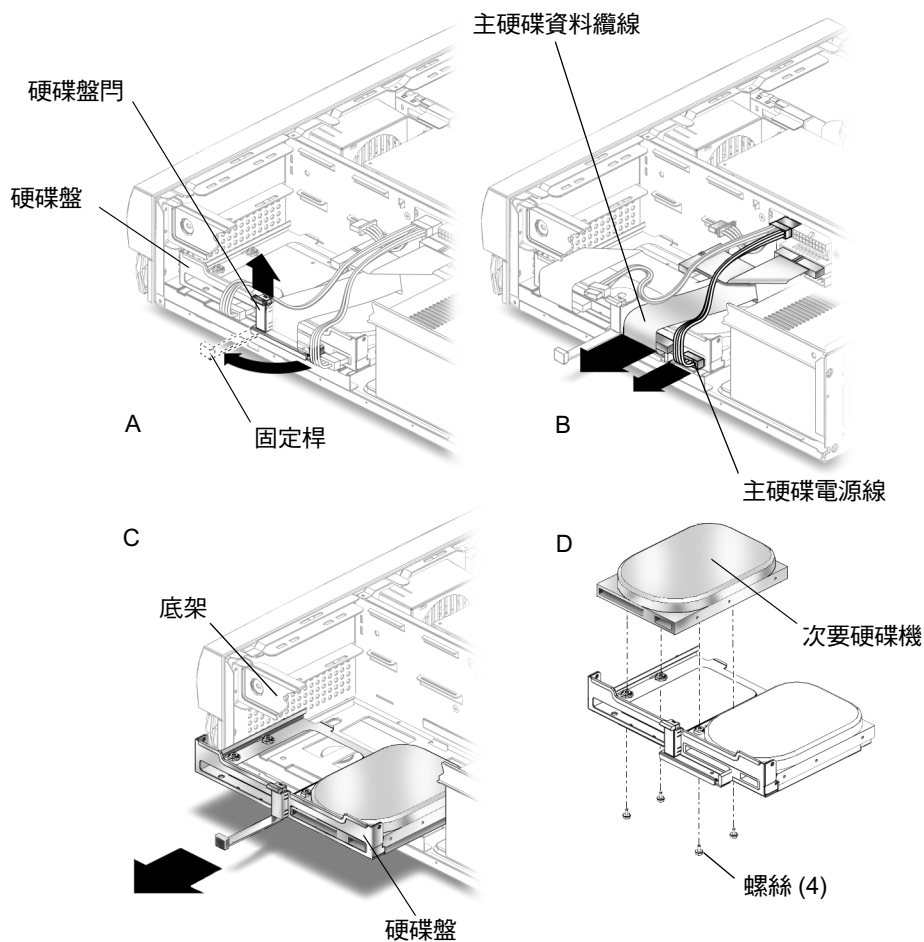


圖 4-11 安裝次要硬碟

4. 從底架上取出硬碟盤並將其放在防靜電襯墊上 (圖 4-11C)。
5. 將次要硬碟放入硬碟盤中，然後在防靜電襯墊上把硬碟盤向下翻轉時使硬碟保持正確位置 (圖 4-11D)。

註解 – 在重新裝入任何硬碟機前，請確定硬碟機模式選擇跳線被設定為「CS」、「Enable cable select」或「Cable select」。如果有必要，請參考硬碟的相關文件。

6. 用 2 號十字螺絲起子安裝固定新硬碟到硬碟盤上的四個螺絲。

7. 轉動硬碟盤使其垂直。
8. 將硬碟盤與底架上的導引器對齊，然後向內按下硬碟盤，直到它停止並卡住。

註解 – 如果硬碟盤不容易滑動，輕輕移動電纜以使硬碟盤可以滑動。

9. 重新連接主要硬碟電源線與主要硬碟資料纜線到主要硬碟機（圖 4-11B）。

註解 – 電纜是有方向性的。確定所有的接頭接腳有正確對應。

10. 壓按金屬邊緣，將硬碟盤滑入，直到固定桿卡住（圖 4-11A）。
11. 連接次要硬碟機資料纜線到次要硬碟機，然後連接到豎板上的接頭 J503（圖 4-12）。

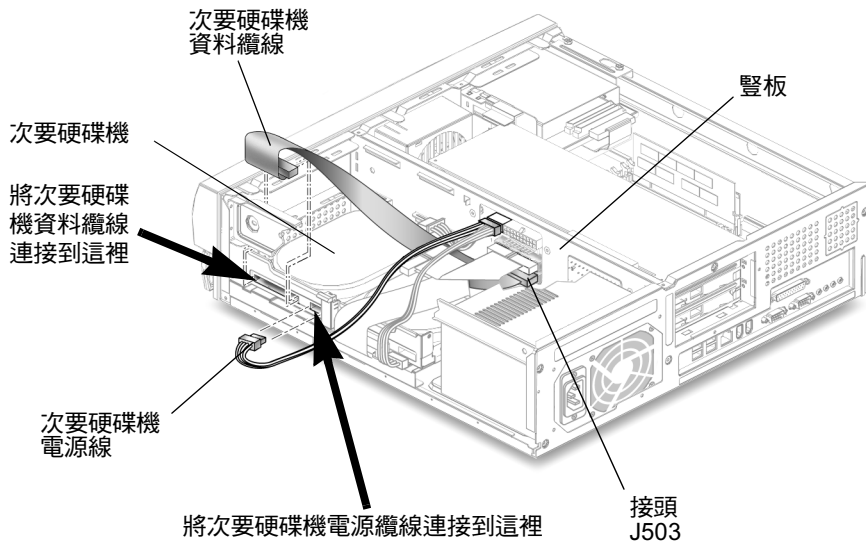


圖 4-12 重新連接次要硬碟機纜線

12. 將次要硬碟機電源線連接到次要硬碟機（圖 4-12）。

下面的圖表顯示豎板上的接頭 J503 與 J504、以及主要和次要硬碟機間的佈線通路。請使用本圖表以協助您連接主要與次要資料纜線。



13. 繼續進行第 47 頁的「完成元件安裝」。

完成元件安裝

1. 從底架上取下防靜電手環。
2. 請重新將電源線連接到工作站與接地的交流插座。



警告 – 這可能會造成設備的毀損。重新蓋上工作站外殼，確定沒有損害硬碟機、CD-ROM 或 DVD-ROM 光碟機的資料與電源線。

3. 重新裝上工作站外殼。

將機蓋的凸塊與系統底架上的缺口對齊，然後朝系統前部滑動機蓋，直到機蓋前部凸塊扣住為止。

4. 把固定機蓋到系統底架上的兩個螺絲鎖回去。

5. 如果有需要，請重新連接：

- 網路 TPE 接頭
- 滑鼠 USB 纜線
- 鍵盤 USB 纜線
- 週邊磁碟機
- 週邊訊號（資料）纜線
- 週邊電源線
- 顯示器訊號（資料）纜線
- 顯示器電源線
- 來自外接式裝置的纜線。

6. 開啟工作站電源。請參閱第 10 頁的「開啟工作站電源」。

更多資訊

隨工作站出貨的 *Sun Blade 150 Hardware Documentation CD-ROM* (705-0122) 包含了 HTML 與 PDF 格式的 *Sun Blade 150 Service Manual* (816-4379)。這兩種版本的手冊都是可以搜尋和列印的，但每種版本都有其特殊的優點：

- HTML 版手冊包括動畫組成的 ShowMe How™ 多媒體影片剪輯，它可展示指定拆除和置換程序。要取得更多相關資訊，請參閱第 19 頁的「硬體和軟體文件」。
- PDF 版手冊與書面手冊格式相同，提供了列印全部或選擇部分的書面手冊的快速列印解決方案。要取得更多相關資訊，請參閱第 19 頁的「硬體和軟體文件」。

工作站上也包括許多預先安裝在硬碟上的 Solaris AnswerBook2 文件。要取得更多與這些預先安裝 Solaris 文件相關的資訊，請參閱第 19 頁的「硬體和軟體文件」。

疑難排解與技術支援

附錄 A 包含了協助您進行次要工作站問題疑難排解的相關資訊。如果在安裝系統時遇到問題，請參閱下表中的疑難排解資訊。如果問題持續發生，請參閱第 51 頁的「如何取得技術協助」。

A.1 工作站疑難排解

表 A-1 工作站疑難排解

問題	疑難排解
按下前面板電源開關時，工作站的電源沒有開啓。	<ol style="list-style-type: none">1. 檢查工作站電源線是否連接到系統和牆壁的電源插座上。2. 檢查牆上的電源插座是否通電。3. 檢查電壓選擇器是否設定為正確電壓。
工作站電源接通，但顯示器沒有接電。	<ol style="list-style-type: none">1. 檢查顯示器的電源開關已經開啓。2. 檢查顯示器電源線是否連接到牆壁的電源插座上。3. 檢查牆上的電源插座是否通電。
工作站和顯示器電已經開啓，但顯示器畫面上沒有視訊顯示。	<ol style="list-style-type: none">1. 檢查顯示器電纜是否連接到主機板 VGA 接頭、或選用的繪圖卡上。
鍵盤或滑鼠對操作沒有反應。	<ol style="list-style-type: none">1. 檢查滑鼠纜線是否連接到工作站 USB 接頭上。2. 檢查鍵盤纜線是否連接到工作站 USB 接頭上。3. 檢查工作站電源是否開啓。

表 A-1 工作站疑難排解 (續)

問題	疑難排解
打開電源後，工作站無法識別已安裝的硬碟或週邊磁碟機。	<ol style="list-style-type: none"> 1. 關閉工作站電源、移除機蓋，並依照第 32 頁的「準備安裝」的說明，繫上防靜電手環。 2. 檢查電源和資料纜線是否穩固的連接到週邊磁碟機上。 3. 依照第 47 頁的「完成元件安裝」中的說明，關閉工作站的電源並重新開啓。 4. 使用下列命令重新啓動系統：<code>boot -r</code>
當光碟機是空的，按下 CD-ROM 或 DVD-ROM 光碟機的退出按鈕，無法開啓光碟機。	<ol style="list-style-type: none"> 1. 請由系統提示，輸入下列資訊：<code>pmconfig</code> 或 <code>volcheck</code> 2. 再按一次退出按鈕。
開啓工作站電源後，系統無法識別已安裝的記憶體。	<ol style="list-style-type: none"> 1. 關閉工作站電源、移除機蓋，並依照第 32 頁的「準備安裝」的說明，繫上防靜電手環。 2. 檢查 DIMM 是否穩固的按入主機板插槽。請參閱第 38 頁的「安裝 DIMM」以取得更多相關資訊。 3. 檢查確定每個 DIMM 插槽中包含的 DIMM，其容量是相同的。 4. 檢查確定安裝的 1、2 或 4 條 DIMM 的容量是相同的。 5. 檢查 DIMM 的安裝順序。請參閱第 39 頁的「DIMM 安裝順序（工作站視圖，機蓋已移除）」。 6. 依照第 47 頁的「完成元件安裝」中的說明，關閉工作站的電源並重新開啓。
啓動過程中，系統將顯示下列錯誤訊息： Warning: timed out waiting for NIS to come up.	<ol style="list-style-type: none"> 1. 檢查乙太網路電纜是否連到系統和牆壁的插座中。 2. 和系統管理員一起檢查網路是否運作正常。
系統無法識別熱插入系統 IEEE 1394 接頭的外部裝置。	<p>接頭的匯流排可能處於低耗電模式。</p> <ol style="list-style-type: none"> 1. 要啓動匯流排，請啓動熱插入裝置所用的應用程式。例如，在應用程式搜尋攝影機或其他已連接的裝置時，開啓 ShowMeTV 會啓動匯流排。 2. 或者，您也可將 Power Management 軟體設定為 Minimal 以關閉對匯流排的電源管理。請參閱「Solaris User Collection (Solaris 使用者文件選輯)」文件的 <i>Using Power Management (使用電源管理)</i> 章節 (請參閱第 19 頁的「硬體和軟體文件」)。
按光碟機或 DVD-ROM 上的彈出按鈕無法彈出媒體托盤。	<p>磁碟機可能處於低耗電模式。</p> <p>要啓動處於低耗電模式的週邊磁碟機，請移動滑鼠或按鍵盤的任意鍵。</p>
系統看起來處於低耗電模式，但是電源指示燈 LED 並不閃爍。	<p>系統可能連接了磁帶機。由於磁帶機不會進入低耗電模式，電源指示燈 LED 將不會閃爍。只有全部工作站元件都處於低耗電模式時，電源指示燈 LED 才會閃爍。</p>
Smart card 讀取器	<p>請參閱 <i>Solaris Smart Card Administration Guide</i> (806-1646)。</p>

A.2 如何取得技術協助

取得更多資訊和進一步說明的方法有三種：

1. 參閱工作站相關文件（請參閱第 48 頁的「更多資訊」）。
2. 使用 Sun 線上支援工具。

Sun 設計了互動支援工具以幫助您解決問題、提供修正程式，使您能夠看到問題報告和其他有價值的資訊。這些工具位於下列網站：

<http://www.sun.com/service/online/>

- SunSolve OnlineSM

SunSolve Online 結合了 SunSpectrumSM 支援方案，方便您 24 小時存取 Sun 廣泛的知識庫。SunSolve Online 站台包含了可免費下載的修正程式。

- Access1SM

Access1 結合了 Access 支援方案，提供由支援工程師編寫、關於各種 Sun 軟體產品的技術通報和產品修正程式的最新資訊。如同 SunSolve Online，Access1 也提供多種免費的修正程式和驅動程式。

- docs.sun.com

<http://docs.sun.com> 線上文件系統含有新舊產品的資訊，包括可搜尋的手冊、指南、AnswerBook2 文件集和說明頁的清單。

- 免費服務區 (Free Services Areas)

透過「免費服務區」可以存取建議的修正程式、安全資訊、x86 驅動程式和公共資訊。

3. 撥打 SunServiceSM Solution Center。

要聯絡 SunService Solution Centers 以解決技術問題，請到下列網站尋找離您最近的 Solution Center：

<http://www.sun.com/service/contacting/solution.html>

