



Sun™ Java W1100z 和 W2100z 工作站使用者手冊

Sun Microsystems, Inc.
www.sun.com

零件編號 819-0018-10
2004 年 10 月，修訂版 B

如您對本手冊有任何建議，請造訪網站：<http://www.sun.com/hwdocs/feedback>

Copyright 2004 Sun Microsystems, Inc. 地址：4150 Network Circle, Santa Clara, California 95054, U.S.A. 保留所有權利。

Sun Microsystems, Inc. 公司擁有本文件所述產品包含技術的智慧財產權。特別聲明，這些智慧財產權可能包括（但不限於）列於 <http://www.sun.com/patents> 的一項或多項美國專利，也可能包括在美國及其他國家或地區的一項或多項附加專利或正在申請中的專利。

本文件及隨之附送本文件的產品，根據使用授權而分發，授權合約對其使用、複製、分發和反編譯等事項作了限制性規定。未經 Sun 及其授權者（如有）事先書面授權許可，禁止以任何形式或以任何手段複製本產品或本說明書之任何部份。

協力廠商軟體（包括字型技術）的著作權屬於 Sun 提供商所有，並由提供商授權許可使用。

本產品的某些部份可能源自 Berkeley BSD 系統，由 University of California 授權許可。UNIX 是在美國和其他國家註冊的商標，僅透過 X/Open Company, Ltd. 頒發使用授權。

Sun、Sun Microsystems、Sun 徽標、AnswerBook2、docs.sun.com、SunSolve、SunService 和 Solaris 是 Sun Microsystems, Inc. 在美國和其他國家的商標或註冊商標。

所有 SPARC 商標均基於授權合約使用，是 SPARC International, Inc. 在美國和其他國家的商標或註冊商標。標注 SPARC 商標的產品基於 Sun Microsystems, Inc. 開發的架構而設計。

OPEN LOOK 和 Sun™ 圖形使用者介面由 Sun Microsystems, Inc. 為其使用者及被授權人而開發。Sun 承認並尊重 Xerox 在電腦業界致力於研究及開發不斷創新的可視或圖形使用者介面之不懈努力。Sun 擁有 Xerox 頒發的 Xerox 圖形使用者介面非專屬使用授權，該使用授權也涵蓋 Sun 的被授權人實現 OPEN LOOK GUI 及以其他方式並基於 Sun 書面授權合約使用相關技術之權利。

美國政府權利 — 商業用途。政府使用者需遵守 Sun Microsystems, Inc. 標準授權協定及 FAR 和其補充條款的適用規定。

本文件依「現況」而提供，不提供任何明示或暗示之條件、承諾或擔保，包括不對產品的適合銷售特性、適合特定之用途或無侵權等作任何暗示之擔保；法律規定此類免責條款無效者，則不在此限。



請
回收利用



Adobe PostScript

目錄

前言 vii

1. Sun Java W1100z 和 W2100z 工作站簡介 1-1

- 1.1 功能特性 1-2
- 1.2 作業系統和軟體 1-3
- 1.3 硬體系統概觀 1-4
 - 1.3.1 外部元件 1-4
 - 1.3.2 內部元件 1-6
- 1.4 工作站開機及關機 1-8
 - 1.4.1 開啓工作站電源 1-8
 - 1.4.2 關閉工作站電源 1-9
- 1.5 客戶可訂購元件 1-10

2. 疑難排解 2-1

- 2.1 目測方式檢視 2-2
 - 2.1.1 執行外部目測方式檢視 2-2
 - 2.1.2 執行內部目測方式檢視 2-2
- 2.2 疑難排解程序 2-3
- 2.3 技術支援 2-5

3. 診斷 3-1

- 3.1 Diagnostics Main Menu (診斷主功能表) 3-2
- 3.2 System Information Menu (系統資訊功能表) 3-3
- 3.3 Advanced Diagnostics (進階診斷) 3-4
 - 3.3.1 Hard Disk Testing (硬碟機測試) 3-6
- 3.4 Immediate Burn-In Testing (即時長時間開機測試) 3-7
- 3.5 Deferred Burn-In Testing (延時長時間開機測試) 3-10
- 3.6 Create Diagnostics Partition (建立診斷磁碟分割) 3-11
 - 3.6.1 刪除硬碟機上的現有磁碟分割 3-11
 - 3.6.2 在第一個開機磁碟中新增診斷磁碟分割 3-12
 - 3.6.3 在診斷磁碟分割中建立記錄檔 3-13
 - 3.6.4 在 Red Hat Linux 中存取診斷磁碟分割 3-14
 - 3.6.5 在 Solaris x86 中存取診斷磁碟分割 3-15
 - 3.6.6 在 Windows 中存取診斷磁碟分割 3-16
- 3.7 Show Results Summary (顯示結果摘要) 3-16
- 3.8 Print Results Report (列印結果報告) 3-18
- 3.9 About Pc-Check (關於 Pc-Check) 3-18
- 3.10 Exit to DOS (退出到 DOS) 3-18

4. 維護工作站 4-1

- 4.1 所需工具及材料 4-1
- 4.2 安裝注意事項 4-2
 - 4.2.1 防靜電注意事項 4-2
 - 4.2.2 安裝前的指示 4-2
 - 4.2.3 安裝後的指示 4-3
- 4.3 拆開工作站 4-4
 - 4.3.1 移除檢修面板 4-4
 - 4.3.2 移除前護板 4-5
- 4.4 元件位置 4-6
- 4.5 客戶可替換元件 (CRU) 替換步驟 4-7

- 4.5.1 替換硬碟機 4-8
- 4.5.2 替換 CD/DVD 光碟機 4-10
- 4.5.3 替換選擇性儲存設備 4-12
- 4.5.4 替換 CPU 4-13
- 4.5.5 替換 DIMM 記憶體模組 4-20
- 4.5.6 替換 PCI 介面卡 4-22
- 4.5.7 替換系統電池 4-24
- 4.5.8 替換系統風扇 4-25
- 4.5.9 替換電源系統 4-26
- 4.5.10 替換 USB 音效卡元件 4-27
- 4.5.11 替換操作員面板 4-28
- 4.5.12 替換系統纜線 4-30
- 4.5.13 替換 Mezzanine 卡 4-32
- 4.5.14 替換擴充卡 4-33
- 4.5.15 替換主機板 4-34

A. 系統規格說明 A-1

- A.1 物理規格 A-1
- A.2 電源規格 A-2
- A.3 環境規格 A-3

前言

《Sun Java W1100z 和 W2100z 工作站使用者手冊》提供關於 Sun Java W1100z 和 W2100z 工作站的硬體和軟體應用程式詳細說明及支援資訊。本指南旨在為具有一定工作站硬體和軟體知識的系統管理員、網路管理員或維護技術員提供相關資訊。

本手冊的內容架構

第 1 章概略介紹 Sun Java W1100z 和 W2100z 工作站。

第 2 章包含工作站的疑難排解資訊。

第 3 章包含診斷程式資訊。

第 4 章提供移除和替換元件的指示。

附錄 A 列出系統的規格說明。

印刷體例

字體*	含義	範例
AaBbCc123	表示電腦螢幕輸出顯示的命令名稱、檔案名稱和目錄名稱。	編輯您的 .login 檔案。 使用 <code>ls -a</code> 命令列出所有的檔案。 % You have mail.
AaBbCc123	您從鍵盤上輸入的內容，與電腦螢幕輸出相區別。	% su Password:
<i>AaBbCc123</i>	書目標題、新術語或辭彙、重點術語。命令列變數需要取代為實際的名稱或數值。	請參照《使用者手冊》第 6 章。 這些稱為類別選項。 要執行此操作，您必須是超級使用者身份。 要刪除檔案，輸入 <code>rm 檔案名稱</code> 。

* 您的瀏覽器設定可能與這裡的設定不同。

聯絡 Sun 技術支援

如果您在本文件中未能找到有關此產品的某個（些）技術問題的解答，請登入下列網站聯絡我們：

<http://www.sun.com/service/contacting/>

要獲取在線技術支援，請登入：

<http://www.sun.com/service/online/>

如果您希望在 www.sun.com 網站上建立一個帳戶，請按螢幕右邊「My Online Account」（我的在線帳戶）下方的「Register」（註冊）。

相關文件

應用	標題	零件編號
系統安裝資訊	<i>Sun Java Workstation W1100z and W2100z Setup Poster (Sun Java W1100z 和 W2100z 工作站安裝簡明圖頁)</i>	817-6583-xx
安裝資訊	<i>Sun Java W1100z 和 W2100z 工作站開始使用手冊</i>	819-0008-10
安全性資訊	<i>Sun Java Workstation W1100z and W2100z Safely and Compliance Guide (Sun Java W1100z 和 W2100z 工作站安全標準和規範手冊)</i>	817-6586-xx
最新發佈資訊	<i>Sun Java W1100z 和 W2100z 工作站版本資訊</i>	817-7997-10

存取 Sun 線上說明文件

您可以造訪下列網站，檢視、列印或購買各種 Sun 說明文件，包括已本土化的不同語言版本，網址是：

<http://www.sun.com/documentation/>

您可以透過下列文件連結獲取 Sun Java W1100z 和 W2100z 工作站說明文件的最新版本：

<http://www.sun.com/w1100z>

<http://www.sun.com/w2100z>

保密原則

Sun Microsystems, Inc. 承諾尊重您的個人隱私權，並會採取必要的措施保護及管理您提供給我們的可識別個人身份的資訊。

請轉至 <http://www.sun.com/privacy/> 檢視我們的保密原則，瞭解我們為保護您的隱私所採取的步驟。

保證項目

關於產品保證項目的細節，請登入下列網站檢視：

<http://www.sun.com/service/support/warranty/index.html>

Sun 歡迎您提出寶貴意見

Sun 致力於不斷改進文件品質，我們歡迎您提出寶貴的意見或建議。請登入下列網站向我們提交您的意見及建議：

<http://www.sun.com/hwdocs/feedback/>

在您的回饋資訊中，請包括所指文件的書目標題和零件編號。本《*Sun Java W1100z 和 W2100z 工作站使用者手冊*》的零件編號為 819-0018-10。

Sun Java W1100z 和 W2100z 工作站 簡介

Sun Java W1100z 和 W2100z 工作站是採用 AMD Opteron 處理器的工作站系統。在工作站主機板的 AMD Socket 940 處理器插座中，已經預先安裝一只或兩只 AMD 64 Opteron 處理器。雙處理器系統中最多可以安裝 16 GB 的雙通道、暫存式 ECC 400 DDR SDRAM 記憶體（每個處理器四個 DIMM 插座）。系統中最多可以安裝兩只 PATA-100 80 GB 內部硬碟機，或者最多兩只 73 GB Ultra 320 SCSI 硬碟機。

Sun Java W1100z 和 W2100z 工作站中提供一個 AGP8x 介面，用於安裝高效能圖形卡；另外配備一個 133 MHz 和四個 100 MHz PCI-X 介面。工作站中也包括一個十億位元以太網路介面、兩個 IEEE 1394 介面、五個 USB 2.0 介面，及工業標準的音訊介面。

本章包括下列部份：

- 第 1-2 頁第 1.1 部份「功能特性」
- 第 1-3 頁第 1.2 部份「作業系統和軟體」
- 第 1-4 頁第 1.3 部份「硬體系統概觀」
- 第 1-8 頁第 1.4 部份「工作站開機及關機」

1.1 功能特性

表 1-1 列出了系統的主要元件。

表 1-1 Sun Java W1100z 和 W2100z 工作站功能特性

元件	描述
CPU	<ul style="list-style-type: none">• 一只 64 位元 AMD Opteron 處理器 (Sun Java W1100z) 或兩只 64 位元 AMD Opteron 處理器 (Sun Java W2100z)。Sun Java W1100z 工作站不可升級為雙處理器。• 處理器頻率：1.8 GHz 及更高• 最多 1 MB Level 2 快取
記憶體	<ul style="list-style-type: none">• 每個處理器支援四個 DIMM 記憶體插座• 每個板上 DIMM 插座支援安裝容量為 512 MB、1 GB 或 2 GB 的 DDR 400 SDRAM (最大高度 3.05 cm) 記憶體模組。 <p>注意：對於雙處理器組態，系統支援八個記憶體插座，最多支援安裝 16 GB 的記憶體容量。</p>
媒體儲存裝置	CD-RW/DVD-ROM 和 DVD-RW 光碟機
硬碟機	最多支援安裝兩個 USCSI320 73 GB 硬碟機或最多兩個 PATA100 80 GB 硬碟機。不同類型的硬碟機不能混合安裝。
電源系統	550W PSU
網路 I/O	板上 Broadcom BCM5703ci 10/100/1000BASE-T Gigabit Ethernet 控制器
PCI I/O	五個 PCI 匯流排介面，四個分開的匯流排區段 <ul style="list-style-type: none">• 一個 133 MHz PCI-X 匯流排介面• 四個 100 MHz PCI-X 匯流排介面
其他 I/O	<ul style="list-style-type: none">• 一個平行 / 印表機連接埠• 兩個序列連接埠• 五個 USB 2.0 連接埠 (兩個在工作站前板上，三個在背板上)• 兩個 IEEE 1394 (firewire) 連接埠• 音訊線路輸入 / 輸出插孔• 麥克風輸入插孔

1.2 作業系統和軟體

Sun Java W1100z 和 W2100z 工作站在發貨時未預先安裝作業系統。關於工作站所支援作業系統的資訊，請參照《*Sun Java W1100z 和 W2100z 工作站開始使用手冊*》（零件編號 819-0008-10）。

隨工作站附送的 Sun Java W1100z 和 W2100z 附加檔案光碟中包含下列軟體：

- 支援使用者所安裝作業系統的附加驅動程式。關於安裝這些驅動程式的指示，請參照《*Sun Java W1100z 和 W2100z 工作站開始使用手冊*》（零件編號 819-0008-10）。
- Eurosoft Pc-Check 診斷軟體，提供 Sun Java W1100z 和 W2100z 工作站的不同診斷和測試選項。有關詳情，請參照第 3-1 頁「診斷」。

1.3 硬體系統概觀

下列部份描述 Sun Java W1100z 或 W2100z 工作站中不同硬體的位置和功能。

1.3.1 外部元件

1.3.1.1 前板和背板

圖 1-1 顯示 Sun Java W1100z 和 W2100z 工作站的前板。

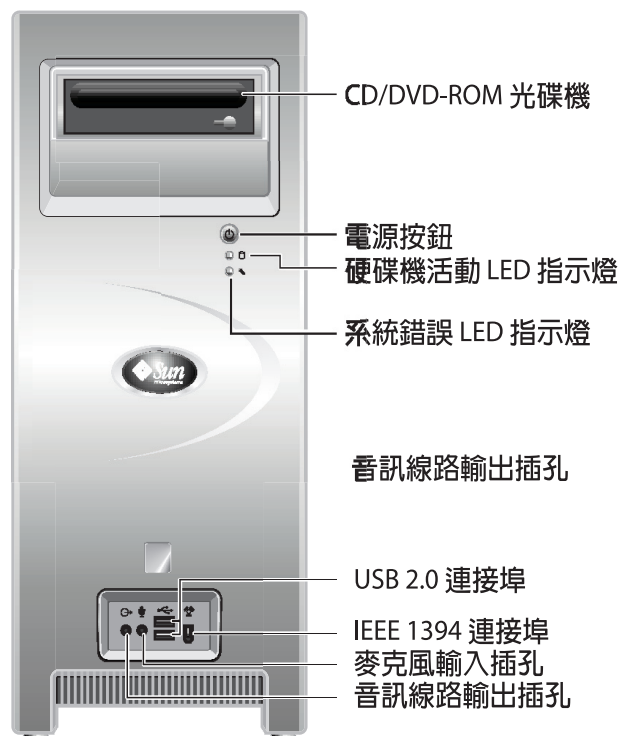


圖 1-1 前板

附註 – 系統錯誤 LED 指示燈目前不起作用。

圖 1-2 顯示 Sun Java W1100z 和 W2100z 工作站的背板。

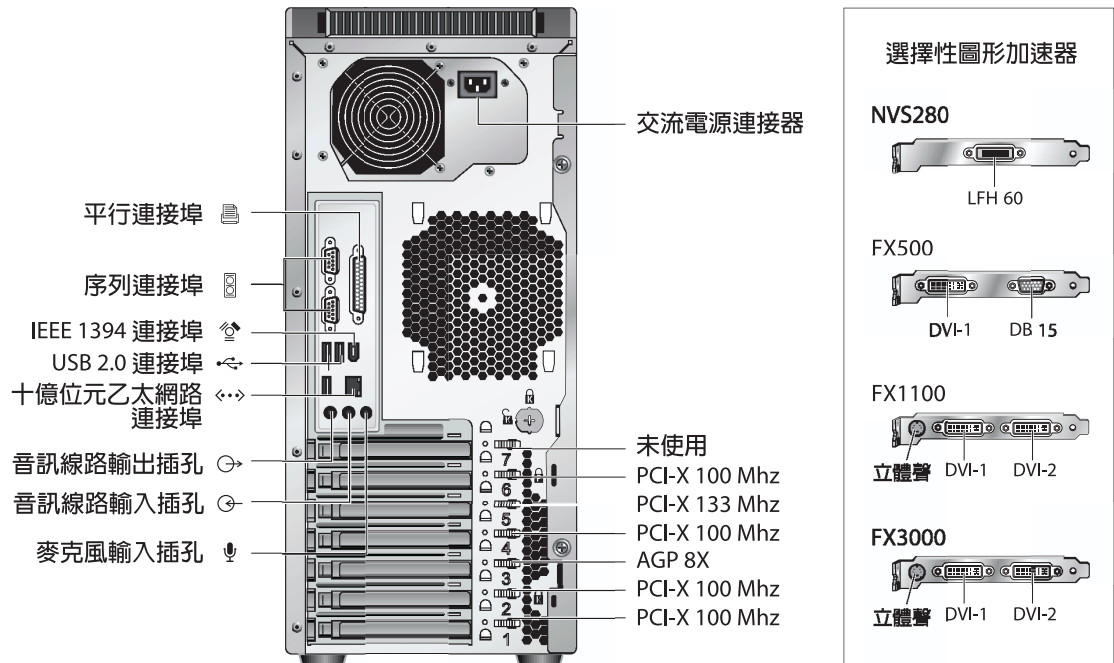


圖 1-2 背板

1.3.1.2 前板 LED 指示燈

表 1-2 顯示工作站前板上的 LED 指示燈。

表 1-2 前板 LED 指示燈

LED	描述
平台電源	平台電源開啓時此 LED 指示燈亮起。
硬碟機活動	系統硬碟機活動時此 LED 指示燈亮起。
系統錯誤	偵測到系統發生嚴重錯誤（例如電壓超限狀態或溫度超過上限）時，此 LED 指示燈亮起。此 LED 指示燈目前不起作用。

1.3.2 内部元件

圖 1-3 顯示採用單處理器 (1P) 組態的 Sun Java W1100z 工作站的內部不同元件的位置。

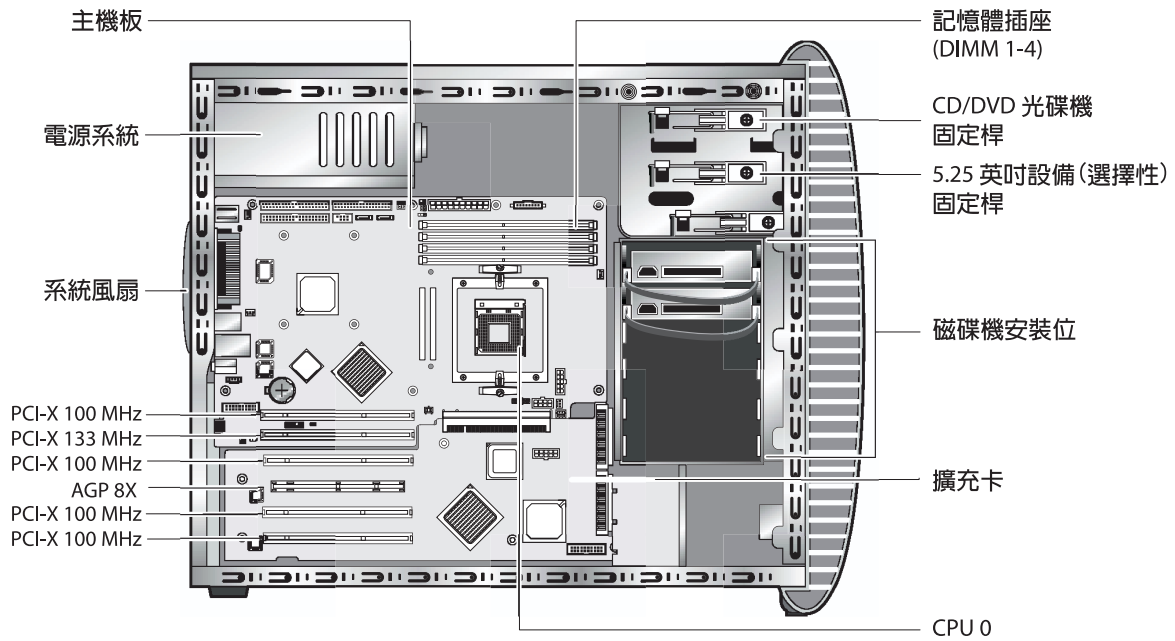


圖 1-3 Sun Java W1100z 工作站系統元件

圖 1-4 顯示採用雙處理器 (2P) 組態的 Sun Java W2100z 工作站的內部不同元件的位置。

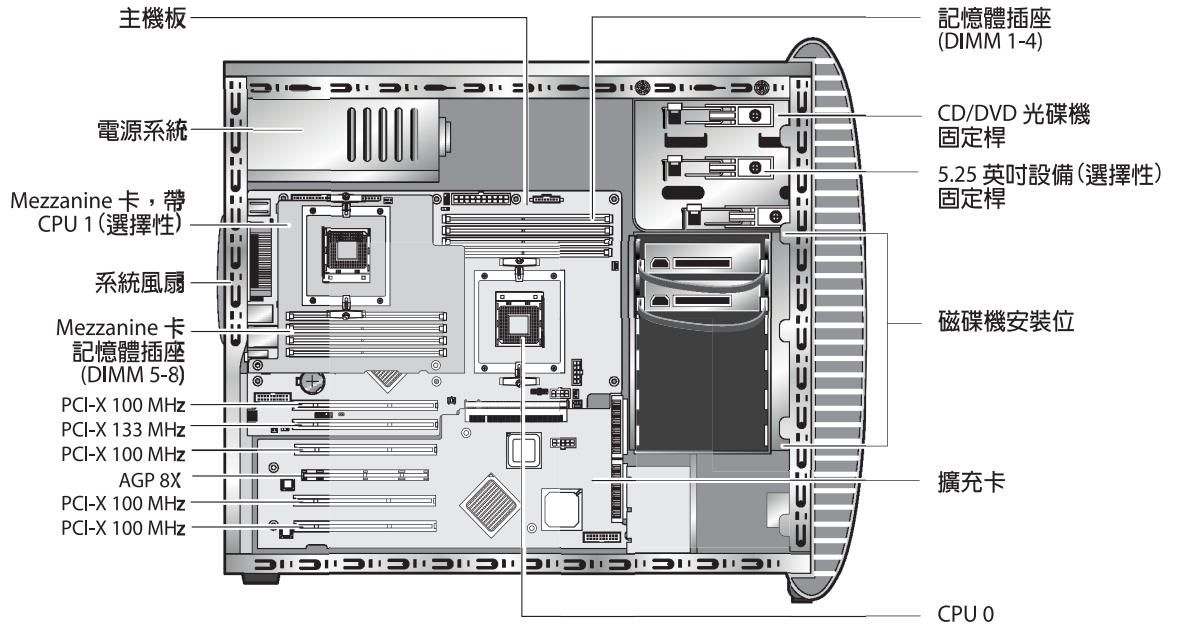


圖 1-4 Sun Java W2100z 工作站系統元件

1.4 工作站開機及關機

1.4.1 開啓工作站電源

在您確定已經正確地安裝好電腦各元件並按照 《Sun Java W1100z 和 W2100z 工作站開始使用手冊》（零件編號 819-0008-10）中的圖例連接好所有必需的纜線後，便可以開啓系統的電源開關。

小秘訣 – 如果您需要安裝選擇性內部元件，例如附加 DIMM 記憶體、PCI 介面卡、光碟機或硬碟機，則應先安裝好這些元件，然後才開啓工作站電源開機。請參照第 4 章的移除和替換步驟指示。如果您不需要安裝選擇性元件，您已準備好開啓工作站電源並開機。

按下列步驟開啓工作站電源：

1. 開啓監視器電源開關，並開啓所有外部裝置的電源開關。
2. 按下並鬆開工作站前板上的電源按鈕（參見圖 1-1）。
3. 幾秒鐘後，檢視並確認電源按鈕上的平台電源 LED 指示燈已亮起。
當工作站開始執行內部啓動處理程序時，電源按鈕上的平台電源 LED 指示燈將亮起（參見圖 1-1）。
4. 如果您是第一次開啓工作站的電源開關，則需要安裝作業系統，然後系統才能完成啓動。
有關詳情，請參照 《Sun Java W1100z 和 W2100z 工作站開始使用手冊》（零件編號 819-0008-10）。
如果您需要變更 BIOS 中的系統參數，在執行開機自我測試期間按 F2 鍵可以存取 BIOS Setup（BIOS 設定）公用程式。



注意 – 在對系統 BIOS 做出變更時請您小心，因為某些變更可能會導致系統無法正常作業。

1.4.2 關閉工作站電源

1. 儲存您的資料，並關閉任何開啓的應用程式。
2. 在關閉工作站電源前，閱讀下列關機選項說明。
 - 使用作業系統的關機命令或從功能表中選取關機選項來關閉工作站。
在大多數情形下，這將關閉作業系統，然後關閉工作站電源。
 - 如果使用作業系統命令無法使工作站關機或者沒有關機命令可用，請按下並鬆開工作站的電源按鈕（此按鈕的位置請參見圖 1-2）。
這將啓動有步驟的系統關機程序以關閉作業系統，並關閉工作站電源。

附註 – 在可能的情況下，應採用前兩種關機方式的其中一種，以避免遺失資料。

- 如果採用前兩種關機方式的其中一種無法使工作站關機，請按下並按住電源按鈕大約 4 秒鐘以強行關機。
這將關閉工作站電源，並且不會啓動有步驟的系統關機程序。這種關機方式可能會導致資料遺失。

如果採用上述方法都無法關閉工作站電源，請參照第 2 章第 2-1 頁「疑難排解」瞭解更多關機選項。

在關閉工作站電源後，必須等待至少四秒鐘，才可重新開啓工作站電源。

1.5 客戶可訂購元件

您可以訂購 Sun Java W1100z 和 W2100z 工作站的附加元件。可訂購元件的清單列於表 1-3 中。有關詳情，請致電本地 Sun 銷售代表處洽詢。

表 1-3 可替換元件

元件	零件編號
EIDE 80G 硬碟機 72000RPM 2M	595-7431-01
SCSI 73GB 硬碟機 LVD320 10K	595-7432-01
DVD/RW 光碟機	595-7434-01
2 x 512MB DDR 1-400 DIMM 記憶體模組	595-7435-01
2 x 1G DDR 1-400 DIMM 記憶體模組	595-7436-01
2 x 2G DDR 1-400 DIMM 記憶體模組 (視乎庫存情況)	595-7437-01
NVIDIA NVS280 圖形卡	595-7437-01
NVIDIA FX500 圖形卡	595-7437-01
NVIDIA FX1100 圖形卡	595-7440-01
NVIDIA FX3000 圖形卡	595-7443-01
Ultra320 SCSI 雙埠介面卡	595-7353-01
單埠十億位元乙太網路介面卡 (Copper)	595-7359-01

有關可替換的工作站附加元件的詳細說明，請參照第 4-7 頁第 4.5 部份「客戶可替換元件 (CRU) 替換步驟」。

附註 – Sun Java W1100z 和 Sun Java W2100z 工作站配備 EIDE (ATA) 或 SCSI 硬碟機。不可以在同一個系統中混合安裝不同類型的硬碟機。

疑難排解

在對工作站的特定問題進行疑難排解前，請先收集下列資訊：

- 在出現故障前發生過什麼事件？
- 是否曾改變或安裝過任何硬體或軟體？
- 是否最近安裝或移動過工作站？
- 工作站出現這些症狀已有多久時間？
- 出現問題的持續時間或發生頻率為多久？

在您對問題作出評估並記錄下目前的系統組態和環境後，您可以選擇採用下列幾種方法來解決工作站的問題：

- 用目測方式檢視您的系統，請參照第 2-2 頁第 2.1 部份「目測方式檢視」。
- 閱讀第 2-3 頁第 2.2 部份「疑難排解程序」部份描述的疑難排解步驟，並嘗試是否能解決問題。
- 執行診斷測試，請參照第 3-1 頁「診斷」。
- 如果還是不能解決問題，請與 Sun 技術支援人員聯絡。支援部門聯絡號碼列於第 2-5 頁第 2.3 部份「技術支援」。

2.1 目測方式檢視

不適當的控制器設定和不正確的纜線連接是導致硬體元件常見問題的主要原因。在檢查系統出現的問題時，應先檢視所有的外部開關、控制器和纜線連接。請參照第 2-2 頁第 2.1.1 部份「執行外部目測方式檢視」。

如果透過外部檢視未能解決問題，請檢視系統的內部硬體，檢查有無介面卡鬆動、纜線接頭鬆脫或固定螺絲鬆動情形。請參照第 2-2 頁第 2.1.2 部份「執行內部目測方式檢視」。

2.1.1 執行外部目測方式檢視

1. 關閉系統和所有週邊設備的電源（如連接此類設備）。
2. 檢查所有的電源電纜是否正確且穩固地連接至系統、監視器和週邊設備，並檢查電源供給是否正常。
3. 檢查所有相連設備的線纜連接，包括網路線纜、鍵盤、監視器和滑鼠，及連接到序列埠的任何設備。

2.1.2 執行內部目測方式檢視

1. 關閉作業系統（如尚未關閉），按工作站前板上的平台電源開關以關閉系統。
2. 關閉工作站背板上的交流電源開關。
3. 關閉任何相連的週邊設備，但不要斷開其電源電纜。
4. 移除左側面板，遵守第 4-2 頁第 4.2 部份「安裝注意事項」說明的步驟。



注意 – 某些元件，例如散熱器，在系統執行作業期間可能會非常熱，應特別小心。在接觸這些元件前，應讓其完全冷卻。

5. 檢查各元件是否已完全且穩固地插入其正確的插座或接頭內，而且插座清潔無塵。
6. 檢查並確保系統內部的所有纜線都穩固地連接在正確的連接器中。

7. 重新裝回左側面板。

8. 重新將系統和所有週邊設備的電源電纜連接到電源插座中，然後開啓它們的電源開關。

2.2 疑難排解程序

表 2-1 列出使用工作站期間可能會發生的一些問題。表中列出了每個問題的可能解決方法。如果這裡列出的解決方法未能解決您的問題，請執行相應的診斷測試（請參照第 3 章）。

表 2-1 疑難排解程序

問題	可能解決方法
按下前板電源按鈕後工作站不能啓動。	<ul style="list-style-type: none">• 確保前板電源按鈕已處於開啓狀態（按鈕上的平台電源 LED 指示燈應亮起）。• 確保電源電纜連接正確且牢固。• 檢查供電插座正常供電。向插座中連接另一個設備檢查是否有電。
按下前板電源按鈕後工作站不能關機。	<ul style="list-style-type: none">• 嘗試第 1-9 頁第 1.4.2 部份「關閉工作站電源」中說明的各種關機方法。• 如果工作站仍不能關機，從底座背面斷開電源電纜。
網路狀態指示燈不亮。	<ul style="list-style-type: none">• 檢查線纜連接和網路設備，確保所有線纜都正確連接且緊固。• 重新安裝網路驅動程式。
連接到 USB 接頭的外部設備不能正常工作。	<ul style="list-style-type: none">• 減少連接到 USB 集線器的外部設備的數目。• 參照隨外部設備附送的說明文件。
無法彈出 CD-RW/DVD-ROM 光碟機托盤。	將筆尖或紙夾的尖端插入 CD-RW/DVD-ROM 光碟機托盤上的強制彈出孔。
系統不能讀取磁碟資訊。	執行下列操作： <ol style="list-style-type: none">1. 按電源按鈕關閉工作站。2. 移除左側面板。3. 檢視並確保電源電纜和資料纜線都緊固地連接到磁碟機上，而且纜線和接頭的引腳未彎曲。4. 重新裝回左側面板。5. 開啓工作站的電源開關。
系統不能讀取光碟資訊。	請檢查下列各項： <ul style="list-style-type: none">• 是否正在使用正確類型的光碟？• 是否已將光碟正確地插入光碟機？• 光碟是否清潔而且沒有劃痕？• 線纜是否都已正確地連接到 CD-RW/DVD-ROM 光碟機？

表 2-1 疑難排解程序 (續)

問題	可能解決方法
監視器螢幕上沒有任何視訊顯示。	請檢查下列各項： <ul style="list-style-type: none">● 線纜是否已連接到視訊接頭？● 監視器的電源電纜是否已連接到供電插座？● 供電插座是否正常供電？向插座中連接另一個設備檢查是否有電。● 視訊卡是否已正確且緊固地插入其插槽內？● 內部纜線是否已正確且緊固地連接到視訊卡？
外部設備不能正常工作。	<ul style="list-style-type: none">● 參照隨設備附送的說明文件，檢查是否需要安裝設備的驅動程式。● 檢視並確保外部設備的纜線都緊固地連接到對應的接頭內，而且纜線和接頭的引腳未彎曲。● 關閉系統電源，重新連接外部設備，再次開啓系統電源。
偵測不到新安裝的記憶體。	<ul style="list-style-type: none">● 檢視並確保記憶體已正確地插入 DIMM 插座內。● 將記憶體移到另一個 DIMM 插座中，檢查是否插座存在故障。● 檢查並確保正在使用容量為 512 MB、1 GB 或 2 GB 的 DDR 400 SDRAM 記憶體模組，最大高度為 3.05 cm。● 確保成對安裝記憶體模組。

2.3 技術支援

如果本部份的疑難排解程序未能解決您的問題，請造訪表 2-2 列出的 Sun 網站或致電其中列出的電話號碼，獲取進一步的技術協助。

表 2-2 Sun 網站和技術支援電話號碼

工作站說明文件和支援資源	URL 或技術支援電話號碼
Sun Java W1100z 和 W2100z 工作站所有目前說明文件的 PDF 檔	http://www.sun.com/documentation/
Solaris™ 和其他軟體說明文件。 此網站提供全面搜尋功能。	http://docs.sun.com/documentation/
討論區和疑難排解群區。	http://supportforum.sun.com/
所有 Sun 產品的支援及診斷工具和警示提示。	http://www.sun.com/bigadmin/
SunSolve™ 網站。包含軟體修補封裝的連結。列出某些系統的規格說明、疑難排解和維護資訊，及其他工具。	http://www.sunsolve.sun.com/handbook_pub/
SunService™ 支援電話號碼。	1-800-872-4786 (1-800-USA-4Sun) 選擇選項 1
SunService 支援全球電話號碼清單。	http://www.sun.com/service/contacting/solution.html
保證項目和合約支援聯絡。包括存取其他服務工具的連結。	http://www.sun.com/service/online/
每種 Sun 產品的保證項目。	http://www.sun.com/service/support/warranty

診斷

本章說明如何使用隨系統附送的 Sun Java W1100z 和 W2100z 工作站附加檔案光碟中包含的診斷測試程式。如果您在使用系統期間發生特定的問題，請使用 PC-Check Diagnostics（電腦檢查診斷）軟體來診斷和解決問題。

本章包括下列部份：

- 第 3-2 頁第 3.1 部份 「Diagnostics Main Menu（診斷主功能表）」
- 第 3-3 頁第 3.2 部份 「System Information Menu（系統資訊功能表）」
- 第 3-4 頁第 3.3 部份 「Advanced Diagnostics（進階診斷）」
- 第 3-7 頁第 3.4 部份 「Immediate Burn-In Testing（即時長時間開機測試）」
- 第 3-10 頁第 3.5 部份 「Deferred Burn-In Testing（延時長時間開機測試）」
- 第 3-11 頁第 3.6 部份 「Create Diagnostics Partition（建立診斷磁碟分割）」
- 第 3-16 頁第 3.7 部份 「Show Results Summary（顯示結果摘要）」
- 第 3-18 頁第 3.8 部份 「Print Results Report（列印結果報告）」
- 第 3-18 頁第 3.9 部份 「About Pc-Check（關於 Pc-Check）」
- 第 3-18 頁第 3.10 部份 「Exit to DOS（退出到 DOS）」

3.1 Diagnostics Main Menu (診斷主功能表)

要存取 Pc-Check Diagnostics Main Menu (診斷主功能表)，請執行下列步驟：

1. 將 Sun Java W1100z 和 W2100z 工作站附加檔案光碟插入工作站的 CD-RW 光碟機中，重新啓動系統。

系統從光碟啓動，並顯示 Sun Java W1100z 和 W2100z 工作站附加檔案光碟 Main Menu (主功能表)。

2. 輸入 1 執行 Hardware Diagnostics Software (硬體診斷軟體)。

將會載入系統資訊，然後顯示 Diagnostics Main Menu (診斷主功能表)，包含下列功能表選項：

- System Information Menu (系統資訊功能表)
- Advanced Diagnostics Tests (進階診斷測試)
- Immediate Burn-in Testing (即時長時間開機測試)
- Deferred Burn-in Testing (延時長時間開機測試)
- Create Diagnostics Partition (建立診斷磁碟分割)
- Show Results Summary (顯示結果摘要)
- Print Results Report (列印結果報告)
- About PC-CHECK (關於 PC-CHECK)
- Exit to DOS (退出到 DOS)

附註 – 使用診斷軟體主功能表和各選項的方法與使用其他 DOS 程式相似，例如使用鍵盤選取不同的命令，按 ESC 鍵退出目前螢幕。在每個螢幕的底部，顯示巡覽提示。

3.2 System Information Menu (系統資訊功能表)

下表描述 System Information Menu (系統資訊功能表) 的各選項。

表 3-1 System Information Menu (系統資訊功能表) 選項

選項	描述
System Overview (系統概觀)	包括關於您的系統、主機板、BIOS、處理器、記憶體快取、磁碟機、視訊、數據機、網路、匯流排和連接埠的基本資訊。
Hardware ID Image Menu (硬體識別碼影像功能表)	Hardware Identification Image Management (硬體識別碼影像管理) 讓您建立一個文件，顯示有關您系統的資訊，包括系統更新和最新系統版本的比較資訊。採用 XML 格式建立並顯示此資訊，您也可以選擇使用純文字 (.txt) 格式。
System Management Information (系統管理資訊)	顯示從系統獲取的資訊，包括 BIOS 類型、系統、主機板、底座、處理器、記憶體模組、快取記憶體、介面、系統事件日誌、記憶體陣列、記憶體設備、記憶體設備對應位址和系統啓動。
PCI Bus Information (PCI 匯流排資訊)	與 System Management Information (系統管理資訊) 部份相似，此部份列出硬體資訊，包括系統 pci-config 中的特定設備的詳細資訊。
IDE Bus Information (IDE 匯流排資訊)	顯示主要和次要 IDE 控制器上連接的主設備和從設備。
PCMCIA/CardBus Info (PCMCIA/CardBus 資訊)	此選項與 Sun Java W1100z 和 W2100z 工作站無關。
Interrupt Vectors (插斷向量)	詳細列出設備的插斷向量資訊清單。
IRQ Information (IRQ 資訊)	顯示硬體的插斷要求指派。
Device Drivers (設備驅動程式)	顯示開放式 DOS 模式下載入的設備驅動程式。
APM Information (APM 資訊)	此選項測試系統的進階電源管理 (APM) 功能。您可以選取變更電源狀態，顯示 CPU 使用率，獲取電源管理事件，或變更介面模式。
I/O Port Browser (I/O 連接埠瀏覽器)	顯示系統中硬體設備的 I/O 連接埠指派。
Memory Browser (記憶體瀏覽器)	讓您檢視整個系統的對應記憶體。
Sector Browser (磁區瀏覽器)	讀取硬碟機和 CD-RW/DVD-ROM 光碟的逐個磁區的資訊。

表 3-1 System Information Menu (系統資訊功能表) 選項 (續)

選項	描述
CPU Frequency Monitor (CPU 頻率監視器)	測試處理器速度。
CMOS RAM Utilities (CMOS RAM 公用程式)	顯示系統的 CMOS 設定。
SCSI Utilities (SCSI 公用程式)	此選項對 Sun Java W1100z 和 W2100z 工作站不適用。
Text File Editor (文字檔編輯器)	開啓檔案編輯器程式。
Start-Up Options (啓動選項)	允許您設定診斷測試的選項。

3.3 Advanced Diagnostics (進階診斷)

下表列出了 Advanced Diagnostics Tests Menu (進階診斷測試功能表) 中包括的選項名稱和簡單的描述。

表 3-2 Advanced Diagnostics Menu (進階診斷功能表) 選項

選項	描述
Processor (處理器)	顯示關於處理器的詳細資訊, 包括 Processor Tests (處理器測試) 功能表, 用於測試系統的處理器。
Memory (記憶體)	顯示關於記憶體的詳細資訊, 包括 Memory Tests (記憶體測試) 功能表, 用於測試系統的記憶體。 另外也顯示一個系統中每種記憶體類型的清單, 包括系統記憶體、快取記憶體和視訊記憶體。
Motherboard (主機板)	顯示關於主機板的詳細資訊, 包括 Motherboard Tests (主機板測試) 功能表, 用於測試系統的主機板。
Floppy Disks (軟碟機)	此選項與 Sun Java W1100z 和 W2100z 工作站無關。
Hard Disks (硬碟機)	顯示關於硬碟機的詳細資訊, 包括 Hard Disk Tests (硬碟機測試) 功能表, 用於測試系統的硬碟機。關於測試硬碟機和指令檔的詳細資訊, 請參照第 3-6 頁第 3.3.1 部份「Hard Disk Testing (硬碟機測試)」。
CD-ROM/DVD (CD-ROM/DVD 光碟機)	包括 CD-ROM/DVD (CD-ROM/DVD 光碟機) 功能表, 用於測試系統中的 CD-ROM/DVD 光碟機。
ATAPI Devices (ATAPI 設備)	顯示系統中連接到 IDE 控制器的除 CD-RW/DVD-ROM 光碟機或硬碟機以外的其他設備 (例如 Zip 磁碟機) 的詳細資訊。

表 3-2 Advanced Diagnostics Menu (進階診斷功能表) 選項 (續)

選項	描述
Serial Ports (序列連接埠)	顯示關於序列連接埠的詳細資訊, 包括 Serial Ports Tests (序列連接埠測試) 功能表, 用於測試系統的序列連接埠。
Parallel Ports (平行連接埠)	顯示關於平行連接埠的詳細資訊, 包括 Parallel Ports Tests (平行連接埠測試) 功能表, 用於測試系統的平行連接埠。
Modems (數據機)	顯示關於數據機的詳細資訊, 包括一個功能表, 用於對系統中連接的數據機執行各種測試。
ATA	包括一個 ATA 測試功能表。請選取要測試的平行 ATA 磁碟機, 因為 Sun Java W1100 和 W2100 工作站不支援序列 ATA。
USB	顯示關於系統中 USB 設備的詳細資訊, 包括 USB Tests (USB 測試) 功能表, 用於測試 USB。
FireWire	顯示關於 FireWire 設備的詳細資訊, 包括一個 FireWire 測試功能表。
SCSI	執行 SCSI 暫存控制器測試。
Network (網路)	執行網路暫存控制器測試。
Keyboard (鍵盤)	包括 Keyboard Test (鍵盤測試) 功能表, 其中包括對鍵盤執行不同測試的選項。
Mouse (滑鼠)	顯示關於滑鼠的詳細資訊, 包括一個功能表, 用於對系統中連接的滑鼠執行各種測試。
Joystick (搖桿)	顯示關於搖桿的詳細資訊, 包括一個用於測試搖桿的功能表。
Audio (音訊)	顯示關於系統中音訊設備的詳細資訊, 包括 Audio Tests (音訊測試) 功能表, 用於測試系統的音訊設備。必須安裝 PCI 音效卡才能執行此測試。
Video (視訊)	顯示關於視訊卡的詳細資訊。初始時螢幕可能會閃動, 然後顯示 Video Test Options (視訊測試選項) 功能表, 讓您執行各種不同的視訊測試。
Printers (印表機)	顯示關於印表機的詳細資訊, 包括一個印表機類型清單, 用於測試不同的印表機。
Firmware - ACPI (韌體 - ACPI)	顯示關於 Advanced Configurable Power Interface (ACPI) (進階可設定電源介面) 的詳細資訊, 包括測試 ACPI 的 ACPI Tests (ACPI 測試) 功能表。

3.3.1 Hard Disk Testing (硬碟機測試)

要測試硬碟機，請執行下列步驟：

1. 從 **Main Menu (主功能表)** 中，選擇 **Advanced Diagnostics Tests (進階診斷測試)**。
2. 從 **Advanced Diagnostics Menu (進階診斷功能表)** 中，選擇 **Hard Disks (硬碟機)**。
3. 從 **Select Drive Menu (選擇磁碟機功能表)** 中，選擇您要測試的硬碟機。

顯示 **Hard Disk Diagnostics (硬碟機診斷)** 螢幕，其中顯示關於您所選硬碟機的資訊，及 **Hard Disk Tests Menu (硬碟機測試功能表)**。

從 **Hard Disk Tests Menu (硬碟機測試功能表)** 中，可以選擇下列選項：

- **Select Drive (選擇磁碟機)**
- **Test Settings (測試設定)**
- **Read Test (讀取測試)**
- **Read Verify Test (讀取確認測試)**
- **Non-Destructive Write Test (非破壞性讀取測試)**
- **Destructive Write Test (破壞性讀取測試)**
- **Mechanics Stress Test (機械負荷測試)**
- **Internal Cache Test (內部快取測試)**
- **View Error Log (檢視錯誤記錄檔)**
- **Utilities Menu (公用程式功能表)**
- **Exit (結束)**

Media Test (媒體測試) 選項包括 **Read Test (讀取測試)**、**Read Verify Test (讀取確認測試)**、**Non-Destructive Write Test (非破壞性讀取測試)** 和 **Destructive Write Test (破壞性讀取測試)**。這些測試與硬碟機硬體的相關媒體介質測試相關，例如實體磁碟。



注意 – 執行 **Destructive Write Test (破壞性讀取測試)** 將會刪除磁碟機中的任何資料。

Device Test (設備測試) 選項包括 **Mechanics Stress Test (機械負荷測試)** 和 **Internal Cache Test (內部快取測試)**。這些測試與硬碟機硬體的非媒體介質因素測試相關，例如標頭和內部快取記憶體。

您可以選擇執行任何一種測試，也可以定義一些測試參數。

在 **Test Settings (測試設定)** 選項中，您可以變更參數。**Test Settings (測試設定)** 中包括下列選項：

- **Media Test Settings (媒體測試設定)**
允許您選擇測試持續時間、要測試的硬碟機空間百分比，以及要測試的硬碟機磁區。
- **Device Test Settings (設備測試設定)**
允許您選擇測試設備的持續時間和測試等級。

- **Number of Retries (重試次數)**
允許您選擇終止測試前重新嘗試對設備進行測試的次數。
- **Maximum Errors (最大錯誤數)**
允許您選擇終止測試前允許出現的最大錯誤數。
- **Check SMART First (先檢查 SMART)**
SMART 是 Smart Monitoring Analysis Reporting Test (智慧監視與分析報告測試) 的縮寫。
- **HPA Protection (HPA 保護)**
HPA 是 Host Protected Area (主機保護區) 的縮寫。
- **Exit (結束)**

3.4 Immediate Burn-In Testing (即時長時間開機測試)

Immediate Burn-In Testing (即時長時間開機測試) 讓您在工作站上執行長時間開機測試指令檔。已經為測試您的系統建立了三個指令檔：

- `quick.tst` - 執行快速概要測試，以確定您系統的作業狀態。此測試最長需用二十分鐘，並需要使用者輸入相關資訊。
- `noinput.tst` - 執行快速概要測試，以確定您系統的作業狀態。此測試不需要使用者輸入相關資訊。此測試的用時視乎系統中安裝的記憶體容量。最長用時可能達一小時二十分鐘。
- `full.tst` - 執行所有元件的完整測試，以確定您系統的作業狀態。此測試可能需用幾小時，視乎您的系統組態。

小秘訣 - 這些測試指令檔的每一個都測試您整個系統的作業狀態。如果您只需要測試系統硬碟機的某個百分比部份，請參照第 3-6 頁第 3.3.1 部份「Hard Disk Testing (硬碟機測試)」變更測試選項，並只測試您系統硬碟機的某個百分比部份。

當您選取 Immediate Burn-in Testing (即時長時間開機測試) 功能表選項時，會顯示 Continuous Burn-in Testing (持續長時間開機測試) 螢幕。

此螢幕上包括一個用於執行測試的選項清單，如表 3-3 所示。當載入 quick.tst、noinput.tst 或 full.tst 指令檔時，會自動載入顯示在第三欄的預設設定：

表 3-3 Continuous Burn-in Testing (持續長時間開機測試) 選項

選項	預設 - 一般	預設使用 quick.tst、 noinput.tst 或 full.tst 指令檔	所有可能選項
Pass Control (通過控制)	Overall Time (整體時間)	Overall Passes (整體通過)	Individual Passes (個別通過)、 Overall Passes (整體通過) 或 Overall Time (整體時間)
Duration (持續時間)	01:00	1	輸入任何數字，選擇執行測試 的持續時間
Script File (指令檔)	不適用	quick.tst、 noinput.tst 或 full.tst	quick.tst、noinput.tst 或 full.tst
Report File (報告檔案)	None (無)	None (無)	User-defined (使用者定義)
Journal File (日誌檔)	None (無)	D:\noinput.jrl、 D:\quick.jrl 或 D:\full.jrl	User-defined (使用者定義)
Journal Options (日誌選項)	Failed Tests (失敗測試)	All Tests (所有測 試)、Absent Devices (缺少設備) 和 Test Summary (測試摘 要)	Failed Tests (失敗測試)、All Tests (所有測試)、Absent Devices (缺少設備) 和 Test Summary (測試摘要)
Pause on Error (出錯時暫停)	N (否)	N (否)	Y (是) 或 N (否)
Screen Display (螢幕顯示)	Control Panel (控制台)	Control Panel (控制台)	Control Panel (控制台) 或 Running Tests (執行測試)
POST Card (POST 卡)	N (否)	N (否)	Y (是) 或 N (否)
Beep Codes (嗶聲代碼)	N (否)	N (否)	Y (是) 或 N (否)
Maximum Fails (最大失敗次數)	Disabled (停用)	Disabled (停用)	1-9999

要載入一個可用的指令檔並測試您系統中的設備，請執行下列步驟：

- 從 **Main Menu (主功能表)** 中，選擇 **Immediate Burn-in Testing (即時長時間開機測試)**。

螢幕的頂部列出表 3-3 中描述的選項，螢幕的底部列出 **Burn-in Menu (長時間開機測試功能表)** 選項，詳述如下。

- **Load Burn-in Script (載入長時間開機測試指令檔)**

輸入下列指令檔的其中一個：

- `quick.tst`、`noinput.tst` 或 `full.tst`
- 如果您已建立並儲存自己的指令檔，可輸入 `d:\testname.tst`。

這裡 *testname* 代表您所建立的測試指令檔的檔案名稱。

- **Save Burn-in Script (儲存長時間開機測試指令檔)**

要儲存您建立的長時間開機測試指令檔，請輸入 `d:\testname.tst`。

這裡 *testname* 代表您所建立的測試指令檔的檔案名稱。

- **Change Options (變更選項)**

開啓 **Burn-in Options (長時間開機測試選項)** 功能表，讓您修改目前載入的測試指令檔的不同選項，請參照表 3-3。

- **Select Tests (選擇測試)**

開啓針對您的工作站組態可用的測試清單，以便執行目前載入的測試指令檔。

- **Perform Burn-in Tests (執行長時間開機測試)**

開始執行目前載入的長時間開機測試指令檔。

3.5 Deferred Burn-In Testing (延時長時間開機測試)

Deferred Burn-in Testing (延時長時間開機測試) 讓您建立並儲存自己的測試指令檔，於以後執行。

- 從 Main Menu (主功能表) 中，選擇 Deferred Burn-in Testing (延時長時間開機測試)。

螢幕的頂部列出表 3-3 中描述的選項，螢幕的底部列出 Burn-in Menu (長時間開機測試功能表) 選項，詳述如下。

- **Load Burn-in Script (載入長時間開機測試指令檔)**

輸入下列指令檔的其中一個：

- `quick.tst`、`noinput.tst` 或 `full.tst`
- 如果您已建立並儲存自己的指令檔，可輸入 `d:\testname.tst`。

這裡 *testname* 代表您所建立的測試指令檔的檔案名稱。

- **Save Burn-in Script (儲存長時間開機測試指令檔)**

要儲存您建立的長時間開機測試指令檔，請輸入 `d:\testname.tst`。

這裡 *testname* 代表您所建立的測試指令檔的檔案名稱。

- **Change Options (變更選項)**

開啓 Burn-in Options (長時間開機測試選項) 功能表，讓您修改目前載入的測試指令檔的不同選項，請參照表 3-3。

- **Select Tests (選擇測試)**

開啓所有可用的測試類型清單，以便執行目前載入的測試指令檔。

3.6 Create Diagnostics Partition (建立診斷磁碟分割)

Create Diagnostic Partition (建立診斷磁碟分割) 選項將在第一個開機磁碟上建立一個診斷磁碟分割，該磁碟分割在 Sun Java W1100z 或 W2100z 平台中可見。

在 IDE 系統中，第一個開機磁碟是主要 IDE 主設備。在 SCSI 系統中，第一個開機磁碟是 SCSI A 通道中的第一個磁碟。如果在 SCSI A 通道上找不到磁碟，則搜尋 SCSI B 通道上的第一個硬碟機。

下列子部份描述如何在 Sun Java W1100z 和 W2100z 工作站上建立和存取診斷磁碟分割：

- 第 3-11 頁 「刪除硬碟機上的現有磁碟分割」
- 第 3-12 頁 「在第一個開機磁碟中新增診斷磁碟分割」
- 第 3-13 頁 「在診斷磁碟分割中建立記錄檔」
- 第 3-14 頁 「在 Red Hat Linux 中存取診斷磁碟分割」
- 第 3-15 頁 「在 Solaris x86 中存取診斷磁碟分割」
- 第 3-16 頁 「在 Windows 中存取診斷磁碟分割」

3.6.1 刪除硬碟機上的現有磁碟分割

如果硬碟機上沒有任何磁碟分割，使用 Create Diagnostic Partition (建立診斷磁碟分割) 選項可在硬碟機上建立診斷磁碟分割。如果您計劃在某個硬碟機上建立診斷磁碟分割，將需要刪除該磁碟機中已有的所有磁碟分割。



注意 - 刪除硬碟機的所有磁碟分割將移除硬碟機中的所有資料。

您可以執行下列步驟來清除磁碟分割：

1. 將附加檔案光碟插入 CD-RW/DVD-ROM 光碟機中。
2. 重新啓動工作站。
3. 螢幕上顯示 Supplemental CD Main Menu (附加檔案光碟主功能表) 時，輸入 3 退出到 DOS。
4. 在命令提示下輸入 `fdisk` 並按 Enter 鍵。
5. 輸入 4 選取其他固定磁碟。

在 `fdisk` 程式中看到的第二個硬碟機是系統的第一個開機磁碟。在 `fdisk` 程式中看到的第一個硬碟機是可開機的附加檔案光碟。



注意 – 執行下列測試時請小心操作，不要刪除您希望保留的任何作業系統磁碟分割。移除硬碟機磁碟分割將會損壞硬碟機中的所有資料。

6. 輸入 2 選取 Delete DOS partition (刪除 DOS 磁碟分割)。
7. 輸入 1 或 2，取決於您要刪除的磁碟分割類型。
8. 輸入您要刪除的磁碟分割的號碼。
9. 輸入 Y (是) 刪除資料和磁碟分割。
10. 重複步驟 6 至步驟 9 直到刪除所有磁碟分割。
11. 按 ESC 鍵退出，然後按任意鍵重新啟動工作站。

3.6.2 在第一個開機磁碟中新增診斷磁碟分割

Pc-Check 程式只能看到開機載入器找到的系統中的第一個或第二個硬碟機。該軟體自動將診斷磁碟分割安裝到第一個開機磁碟中。要在第一個開機磁碟中新增診斷磁碟分割，請執行下列步驟：

1. 將附加檔案光碟插入 CD-RW/DVD-ROM 光碟機中。
2. 重新啟動工作站。
3. 螢幕上顯示 Supplemental CD Main Menu (附加檔案光碟主功能表) 時，輸入 1 執行 Hardware Diagnostics (硬體診斷)。
4. 從 Main Menu (主功能表) 中選取 Create Diagnostic Partition (建立診斷磁碟分割)。
 - 如果第一個開機磁碟中沒有任何磁碟分割，則會顯示 Sun Microsystems Partitioning Utility (Sun Microsystems 磁碟分割公用程式) 視窗。其中說明：Your primary hard disk is not partitioned. Would you like to partition it now? (您的主要硬碟機沒有進行磁碟分割。是否現在建立磁碟分割?)
 - 選取 Yes (是) 並按 Enter 鍵。
 - 將會顯示一個視窗，其中顯示 Partitioning complete. Your machine will now be restarted. (磁碟分割完成。您的機器現在將重新啟動。)
 - 如果第一個開機磁碟中已經包括磁碟分割，則會顯示一個視窗，說明因磁碟中已經存在磁碟分割而無法建立診斷磁碟分割。
 - 如果出現此情況，請轉到第 3-11 頁「刪除硬碟機上的現有磁碟分割」清除磁碟中的現有磁碟分割。
 - 重複此過程的步驟 1 至步驟 4。
5. 按 Enter 鍵重新啟動工作站。

3.6.3 在診斷磁碟分割中建立記錄檔

隨硬體診斷軟體提供的所有可載入指令檔，都已經預先定義為啟用記錄診斷磁碟分割日誌功能。日誌記錄檔的名稱將與指令檔名稱對應。例如，名稱為 `noinput.tst` 的指令檔將建立的日誌記錄檔的檔案名稱為 `noinput.jrl`。

下列指示透過一個範例說明如何在診斷磁碟分割中建立 `noinput.tst` 指令檔的日誌記錄檔，並存取此記錄檔：

1. 將附加檔案光碟插入 CD-RW/DVD-ROM 光碟機中。
2. 重新啟動工作站。
3. 螢幕上顯示 Supplemental CD Main Menu (附加檔案光碟主功能表) 時，輸入 1 執行 Hardware Diagnostics (硬體診斷)。
4. 從 Hardware Diagnostics Main Menu (硬體診斷主功能表) 中，選取 Immediate Burn-in Testing (即時長時間開機測試)。
5. 選取 Load Burn-in Script (載入長時間開機測試指令檔)。
6. 輸入 `noinput.tst` 並按 Enter 鍵。

如果您正使用您自己建立的測試指令檔，則需要在 Load Burn-in Script (載入長時間開機測試指令檔) 欄位中輸入 `d:\testname.tst`。

這裡 *testname* 代表您已建立的測試指令檔的檔案名稱。

7. 選取 Perform Burn-in Tests (執行長時間開機測試) 開始執行指令檔。
8. 當測試完成時，按 ESC 鍵退出 Display Results (顯示結果) 視窗。
9. 選取 Exit to DOS (退出到 DOS) 並按 Enter 鍵。
10. 在 DOS 提示下，輸入 `D:` 並按 Enter 鍵。
11. 輸入 `dir` 顯示診斷磁碟分割中的內容清單。
其中包含 `noinput.jrl` 日誌記錄檔。

3.6.4 在 Red Hat Linux 中存取診斷磁碟分割

當執行 Red Hat Linux 作業系統時，要存取診斷磁碟分割，請執行下列步驟：

1. 從 CD-RW/DVD-ROM 光碟機托盤中取出附加檔案光碟。
2. 重新啟動工作站並啟動 Linux Red Hat 作業系統。
3. 以超級使用者身份登入。
4. 確定您的診斷磁碟分割是否已經設定成藉由輸入下列命令來載入：

```
# ls /diagpart
```

- 如果輸入此命令未能列出硬體診斷軟體所建立的日誌記錄檔，則說明作業系統未設定成可載入診斷磁碟分割。繼續執行步驟 5。
- 如果輸入此命令成功列出硬體診斷軟體所建立的日誌記錄檔，則說明作業系統已經設定成可載入診斷磁碟分割。所有使用者對此磁碟分割都有讀取存取權。只有超級使用者對此磁碟分割擁有讀 / 寫存取權。您不必繼續執行下列步驟。

5. 將附加檔案光碟插入 CD-RW/DVD-ROM 光碟機中。
6. 載入 CD 光碟後，將顯示一個終端機視窗。
7. 輸入下列命令：

```
# cd /mnt/cdrom/drivers/linux
```

8. 輸入下列命令以安裝診斷磁碟分割：

```
# ./install.sh
```

9. 按 Enter 鍵。

如果診斷磁碟分割安裝成功，則會顯示下列行：

```
Mounting Diagnostic Partition (正在載入診斷磁碟分割)
```

```
Installation Successful (安裝成功)
```

10. 輸入下列命令：

```
# ls /diagpart
```

這將顯示診斷磁碟分割的內容清單。

3.6.5 在 Solaris x86 中存取診斷磁碟分割

當執行 Solaris x86 作業系統時，要存取診斷磁碟分割，請執行下列步驟：

1. 從 CD-RW/DVD-ROM 光碟機托盤中取出附加檔案光碟。
2. 重新啓動工作站並啓動 Solaris x86 作業系統。
3. 以超級使用者身份登入。
4. 確定您的診斷磁碟分割是否已經設定成籍由輸入下列命令來載入：

```
# ls /diagpart
```

- 如果輸入此命令未能列出硬體診斷軟體所建立的日誌記錄檔，則說明作業系統未設定成可載入診斷磁碟分割。繼續執行步驟 5。
- 如果輸入此命令成功列出硬體診斷軟體所建立的日誌記錄檔，則說明作業系統已經設定成可載入診斷磁碟分割。所有使用者對此磁碟分割都有讀取存取權。只有超級使用者對此磁碟分割擁有讀 / 寫存取權。您不必繼續執行下列步驟。

5. 將附加檔案光碟插入 CD-RW/DVD-ROM 光碟機中。
6. 載入 CD 光碟後，將顯示一個終端機視窗。
7. 輸入下列命令：

```
# cd /cdrom/cdrom0/drivers/sx86
```

8. 輸入下列命令以安裝診斷磁碟分割：

```
# ./install.sh
```

9. 按 Enter 鍵。

如果診斷磁碟分割安裝成功，則會顯示下列行：

```
Mounting Diagnostic Partition (正在載入診斷磁碟分割)
```

```
Installation Successful (安裝成功)
```

10. 輸入下列命令以顯示診斷磁碟分割的內容清單：

```
# ls /diagpart
```

3.6.6 在 Windows 中存取診斷磁碟分割

Windows 作業系統不允許載入診斷磁碟分割。如果您正在 Sun Java W1100z 或 W2100z 工作站上執行 Windows 作業系統，則無法檢視或存取診斷磁碟分割。

唯一的方法是擷取連線至 Sun Java W1100z 或 W2100z 工作站的 USB 軟碟機中的診斷磁碟分割內容（日誌記錄檔），需完成下列步驟：

1. 將 USB 軟碟機插入 Sun Java W1100z 或 W2100z 工作站的任何一個 USB 連接埠。
2. 將附加檔案光碟插入 CD-RW/DVD-ROM 光碟機中。
3. 重新啟動工作站。
4. 螢幕上顯示 Supplemental CD Main Menu（附加檔案光碟主功能表）時，輸入 3 退出到 DOS。
5. 在 DOS 提示下輸入下列命令：
C:> d:
6. 輸入下列命令，將 noinput.jrl 記錄檔複製到 USB 軟碟機：
C:> copy d:\noinput.jrl a:\
日誌檔案現在已儲存在 USB 軟碟機內的磁片中。

3.7 Show Results Summary（顯示結果摘要）

摘要中列示已執行的測試，並顯示測試結果。對於每個選項將列出 Pass（通過）、Fail（失敗）或 N/A（無）的結果。

下面列出使用附加檔案光碟可用的所有可能選項的完整清單。如果您的系統不具有某些選項，在 Show Results Summary（顯示結果摘要）螢幕上將不會顯示相應的選項。

■ Processor（處理器）

本部份顯示對處理器執行的下列測試：Core Processor Tests（核心處理器測試）、AMD 64 Bit Core Tests（AMD 64 位元核心測試）、Math Co-Processor Tests - Pentium Class FDIV and Pentium Class FIST（數學運算器測試 - Pentium 系列 FDIV 和 Pentium 系列 FIST）、MMX Operation（MMX 作業）、3DNow! Operation（3DNow! 作業）、SSE Instruction Set（SSE 指令集）、SSE2 Instruction Set（SSE2 指令集）和 MP Symmetry（MP 對稱）。

■ Motherboard (主機板)

本部份顯示對主機板執行的下列測試：DMA Controller Tests (DMA 控制器測試)、System Timer Tests (系統計時器測試)、Interrupt Test (插斷測試)、Keyboard Controller Tests (鍵盤控制器測試)、PCI Bus Tests (PCI 匯流排測試) 和 CMOS RAM/Clock Tests (CMOS RAM/ 時鐘測試)。

■ Memory, Cache Memory, and Video Memory (記憶體、快取記憶體和視訊記憶體)

本部份顯示對不同類型記憶體執行的下列測試：Inversion Test Tree (逆向測試樹)、Progressive Inv.Test (順次逆向測試)、Chaotic Addressing Test (亂序定址測試) 和 Block Rotation Test (區塊旋轉測試)。

■ Input Device (輸入設備)

本部份顯示對輸入設備執行的下列測試：Verify Device (設備確認)、Keyboard Repeat (鍵盤重複速率)、Keyboard LED (鍵盤 LED 指示燈) 和 Turbo Switch (快速開關)。

■ Mouse (滑鼠)

本部份顯示對滑鼠執行的下列測試：Buttons (按鈕)、Ballistics (彈道)、Text Mode Positioning (文字模式定位)、Text Mode Area Redefine (文字模式區域重新定義)、Graphics Mode Positions (圖形模式定位)、Graphics Area Redefine (圖形模式區域重新定義) 和 Graphics Cursor Redefine (圖形模式游標重新定義)。

■ Video (視訊)

本部份顯示對視訊執行的下列測試：Color Purity Test (色彩純度測試)、True Color Test (全彩測試)、Alignment Test (對齊測試)、LCD Test (LCD 測試) 和 Test Cord Test (測試線纜測試)。

■ Printers (印表機)

對印表機執行的 Verify Output (確認輸出) 測試。

■ Multimedia (多媒體)

本部份顯示對多媒體元件執行的下列測試：Internal Speaker Test (內部喇叭測試)、FM Synthesizer Test (FM 合成器測試)、PCM Sample Test (PCM 取樣測試)、CD/DVD Drive Read Test (CD/DVD 光碟機讀取測試)、CD/DVD Transfer (KB/Sec) (CD/DVD 光碟傳輸速率測試)、CD/DVD Transfer Rating (CD/DVD 光碟傳輸標稱值測試)、CD/DVD Drive Seek Test (CD/DVD 光碟機尋道測試)、CD/DVD Seek Time (mS) (CD/DVD 光碟機尋道時間測試)、CD/DVD Test Disk Read (CD/DVD 測試光碟讀取) 和 CD/DVD Tray Test (CD/DVD 光碟機托盤測試)。

■ ATAPI Devices (ATAPI 設備)

本部份顯示對 ATAPI 設備執行的下列測試：Linear Read Test (線性讀取測試)、Non-Destructive Write (非破壞性寫入測試) 和 Random Read/Write (隨機讀取 / 寫入測試)。

■ Floppy Disk (軟碟機)

本部份顯示對軟碟機執行的下列測試：Linear Read Test (線性讀取測試)、Write Protect Test (寫入保護測試)、Non-Destructive Write (非破壞性寫入測試) 和 Random Read/Write (隨機讀取 / 寫入測試)。

- **Hard Disk (硬碟機)**

本部份顯示對硬碟機執行的下列測試：Read Test (讀取測試)、Read Verify Test (讀取確認測試)、Non-Destructive Write Test (非破壞性寫入測試)、Destructive Write Test (破壞性寫入測試)、Mechanics Stress Test (機械負荷測試)和 Internal Cache Test (內部快取測試)。

- **Serial Port (序列連接埠)**

本部份顯示對序列連接埠執行的下列測試：IRQ Test (IRQ 測試)、Line Control Test (線路控制測試)、Handshake Test (訊號交換測試)、Loopback Test (回送測試)和 Internal FIFO Test (內部 FIFO 測試)。

- **Modem (數據機)**

本部份顯示對數據機執行的下列測試：Data Collection (資料收集)、Register Test (暫存器測試)、Loopback Test (回送測試)、Carrier Test (載波測試)和 Dial Tone Test (撥號音調測試)。

- **Parallel (平行連接埠)**

本部份顯示對平行連接埠執行的下列測試：Verify Controller (確認控制器)、Check Status Port (檢查連接埠狀態)和 Interrupt Test (插斷測試)。

- **USB**

本部份顯示對 USB 執行的下列測試：Controller Tests (控制器測試)和 Functional Tests (功能測試)。

- **Hardware ID (硬體識別碼)**

此比較測試用於確定系統的機器識別碼。此測試對於 Sun Java W1100z 和 W2100z 工作站不適用。

3.8 Print Results Report (列印結果報告)

允許您將系統的診斷測試結果列印輸出。

確保您的工作站已經連接一台印表機，然後輸入要求的所需資訊，將結果列印輸出。

3.9 About Pc-Check (關於 Pc-Check)

顯示關於 Pc-Check 軟體的一般資訊，包括常駐和非常駐元件，例如滑鼠設備。

3.10 Exit to DOS (退出到 DOS)

此選項讓您退出 Pc-Check 公用程式並回到 DOS 提示狀態。

維護工作站

本章介紹在安裝工作站之後向系統新增元件、替換元件和設定元件的指示。本章包括下列部份：

- 第 4-1 頁第 4.1 部份 「所需工具及材料」
- 第 4-2 頁第 4.2 部份 「安裝注意事項」
- 第 4-4 頁第 4.3 部份 「拆開工作站」
- 第 4-6 頁第 4.4 部份 「元件位置」
- 第 4-7 頁第 4.5 部份 「客戶可替換元件 (CRU) 替換步驟」

4.1 所需工具及材料

- 十字螺絲起子
- 平頭螺絲起子
- 六角螺絲扳手（僅用於從雙處理器 (2P) 系統中拆卸 Mezzanine 卡）
- 防靜電腕帶（隨每個 CRU 配備）
- 酒精棉墊和導熱矽脂（隨 CPU、散熱器、主機板或 Mezzanine 卡 CRU 配備）

4.2 安裝注意事項

在移除系統的左側檢修面板前，請認真閱讀並遵守下列各部份注意事項。包括重要的防靜電 (ESD) 注意事項和安裝前及安裝後注意事項指示。

4.2.1 防靜電注意事項

靜電放電 (ESD) 能損壞系統的處理器、磁碟機、擴充卡及其他元件。在安裝系統元件前，請遵守下列注意事項：

1. 在您準備好安裝元件之前，請不要將元件從其防靜電包裝袋中取出。
2. 在接觸元件之前，應佩戴防靜電腕帶，並將其連接到系統底座的接地部位或系統的任何金屬部件上。
3. 在拆卸和替換系統的任何元件之前，請先從系統上拔下交流電源電纜。

4.2.2 安裝前的指示

在安裝任何系統元件前，請始終遵守下列事項：

1. 關閉系統的電源開關及所有與工作站相連的週邊設備的電源。
2. 從系統上拔下交流電源電纜。
(只要連接交流電源電纜，即會為主機板提供備用電源。)
3. 在握持系統元件時，請遵守前文所述的防靜電注意事項。

參照下列部份的說明，遵守相應的安裝步驟指示。



注意 – 開始安裝系統元件前如果未正確地關閉系統，則可能對系統造成嚴重損壞。

4.2.3 安裝後的指示

在安裝系統元件後，請遵守下列事項：

1. 確保所有元件都已經按照逐步指示完成安裝。
2. 重新安裝好您先前拆卸的任何 PCI 介面卡或週邊設備。
3. 重新裝回系統的左側面板和前護板。
4. 將所有外部纜線連接到系統上。
5. 開啓系統的電源開關。



注意 – 在拆卸左側面板和硬碟機的情況下，請勿操作工作站超過十分鐘。否則，不當的冷卻氣流會對系統元件造成損壞。

4.3 拆開工作站



注意 – 繼續之前，請關閉系統和所有相連週邊設備的電源。請參照第 4-2 頁第 4.2.2 部份「安裝前的指示」。

附註 – 本部份的圖例皆顯示單處理器 (1P) 系統的底座。

4.3.1 移除檢修面板

必須先移除左側檢修面板，才可以存取系統的內部元件。執行下列步驟時請參見圖 4-1。

1. 關閉系統的電源開關及所有與工作站相連的週邊設備的電源。
2. 鬆開左側面板邊緣靠近背板的兩個固定指旋螺絲 (1)。
3. 將左側面板向工作站的背面方向滑動 (2)。傾斜左側面板的頂邊使其伸出 (3)，然後向上提拉 (4) 將左側面板從底座上移除。

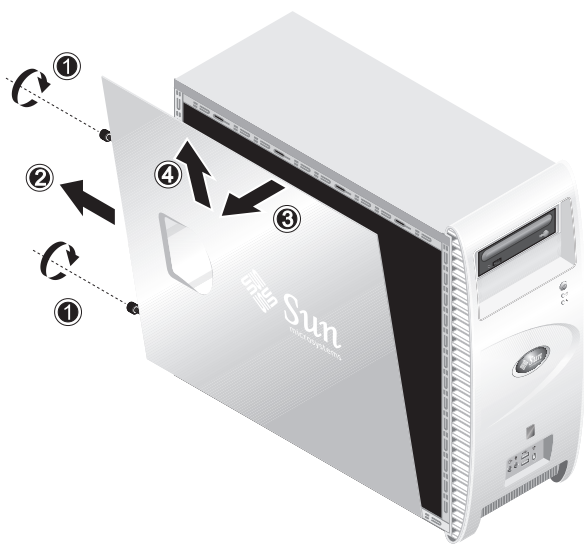


圖 4-1 移除左側面板

4.3.2 移除前護板

執行下列步驟時請參見圖 4-2。

1. 移除左側面板。
2. 向上按壓前護板底部的塑膠緊固夾片，使夾片從前面底座內側的卡扣中脫出。
3. 傾斜前護板的底邊，使其從底座中脫出。
4. 提拉前護板，將其從底座上取下。

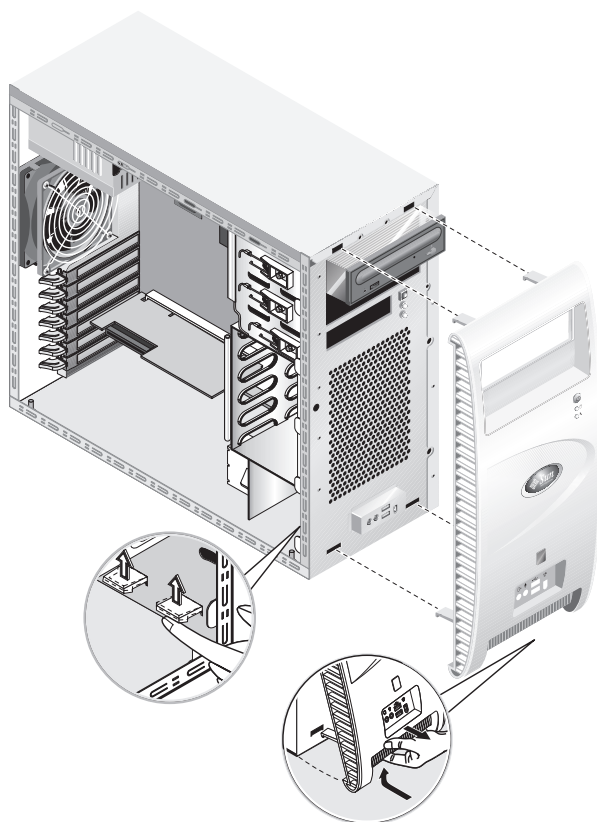


圖 4-2 移除前護板

4.4 元件位置

在執行移除和替換元件的步驟之前，請參見圖 4-3 瞭解元件的位置。

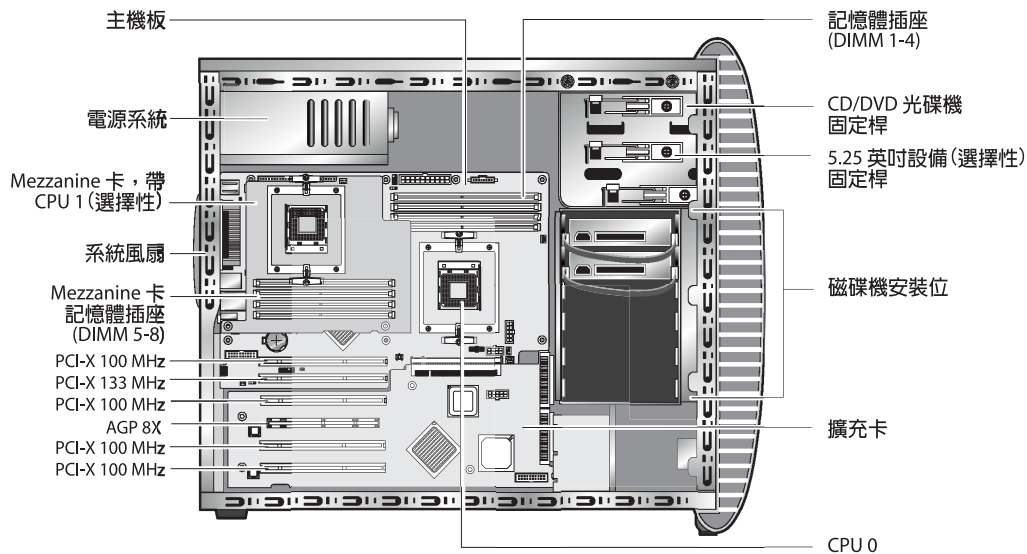


圖 4-3 元件位置 (雙處理器 (2P) 系統)

4.5 客戶可替換元件 (CRU) 替換步驟

下列系統元件可以由客戶在需要時進行安裝或替換。

- 硬碟機（請參照第 4-8 頁「替換硬碟機」）
- DVD 光碟機（請參照第 4-10 頁「替換 CD/DVD 光碟機」）
- 選擇性儲存設備（請參照第 4-12 頁「替換選擇性儲存設備」）
- 處理器（請參照第 4-13 頁「替換 CPU」）
- DIMM 記憶體（請參照第 4-20 頁「替換 DIMM 記憶體模組」）
- PCI 介面卡（請參照第 4-22 頁「替換 PCI 介面卡」）
- 電池（請參照第 4-24 頁「替換系統電池」）
- 系統風扇（請參照第 4-25 頁「替換系統風扇」）
- 電源系統（請參照第 4-26 頁「替換電源系統」）
- USB 音效卡（請參照第 4-27 頁「替換 USB 音效卡元件」）
- 系統纜線（請參照第 4-30 頁「替換系統纜線」）
- 操作員面板（請參照第 4-28 頁「替換操作員面板」）
- Mezzanine 卡（請參照第 4-32 頁「替換 Mezzanine 卡」）
- 擴充卡（請參照第 4-33 頁「替換擴充卡」）

附註 – 替換主機板只能由經過訓練的現場維護技術員完成。

- 主機板（請參照第 4-34 頁「替換主機板」）

4.5.1

替換硬碟機

附註 – 目前，每一台工作站最多支援安裝兩個硬碟機。兩個硬碟機必須為相同的容量和類型。因此，在 1P 系統中，第二只硬碟機必須為 80 GB EIDE 硬碟機；而在 2P 系統中，第二只硬碟機必須為 73 GB SCSI 硬碟機。

附註 – 替換的新硬碟機必須採用與原硬碟機相同的設定。

下列步驟描述如何移除硬碟機。執行下列步驟時請參見圖 4-4。

要移除硬碟機，請執行下列步驟：

1. 關閉系統和所有相連週邊設備的電源，並從系統上拔出交流電源電纜。
2. 移除左側面板。
3. 從硬碟機的背面拔下電源電纜和訊號纜線 (1)。
4. 用手握持硬碟機中間位置的托架把手 (2)，然後輕輕地從托架安裝位中抽出硬碟機。
安裝步驟與此順序相反。

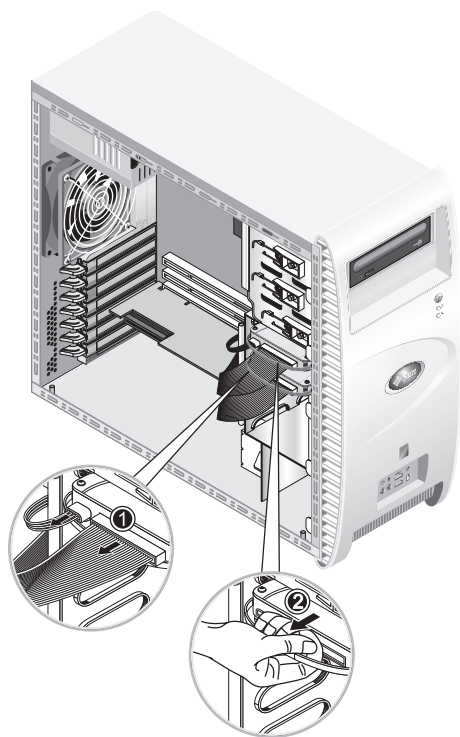


圖 4-4 移除硬碟機

要替換硬碟機，請執行下列步驟：

1. 按照前文描述移除硬碟機。
2. 卸下將硬碟機固定到托架的四個螺絲，抽出硬碟機。
安裝步驟與此順序相反。

4.5.2 替換 CD/DVD 光碟機

下列步驟描述如何移除 CD/DVD 光碟機。執行下列步驟時請參見圖 4-5。

附註 – 替換的新 CD/DVD 光碟機必須採用與原光碟機相同的設定。

要移除 CD/DVD 光碟機，請執行下列步驟：

1. 關閉系統和所有相連週邊設備的電源，並從系統上拔出交流電源電纜。
2. 移除左側面板。
3. 移除前護板。
4. 從 CD/DVD 光碟機的背面拔下電源電纜和 IDE 資料纜線 (1)。
5. 同時向內並向下推光碟機的固定桿，讓固定桿從其固定扣中脫出 (2)。
6. 朝底座的前方旋轉固定桿，直到固定桿另一端的針銷從固定扣附近的孔中脫出 (3)。
7. 緩慢地向外拉 CD/DVD 光碟機，將其取出底座 (4)。

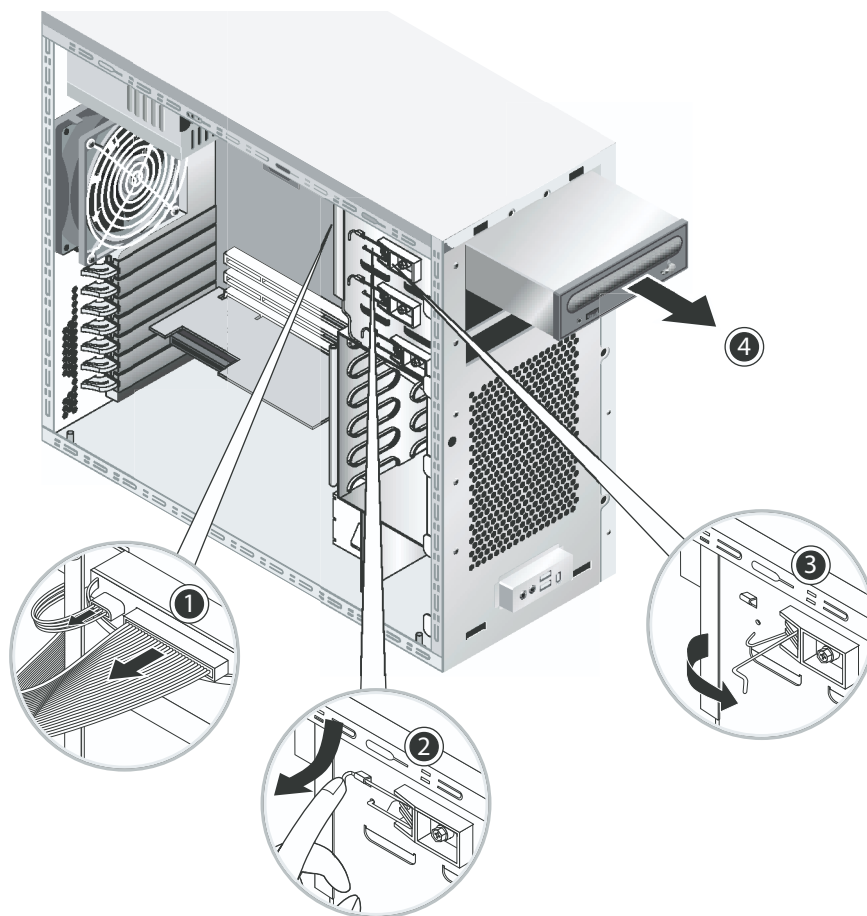


圖 4-5 移除 CD/DVD 光碟機

- 將 CD/DVD 光碟機放在靜電釋放工作台面上，或放入防靜電包裝袋內。
安裝步驟與此順序相反。

附註 – 當將 CD/DVD 光碟機裝入磁碟機安裝位時，確保將光碟機外殼上的孔位與底座上的孔位對齊，此前光碟機固定桿的針銷即是從此孔中脫出（參見圖 4-5）。

附註 – 確保將 CD/DVD 光碟機背面的 IDE 跳接器設定為 CS（電纜選取）。

4.5.3 替換選擇性儲存設備

您的系統在發貨時已經預先安裝一個 CD-RW/DVD-ROM 光碟機。在 CD-RW/DVD-ROM 光碟機的下邊是一個空閒的 5.25 英吋半高磁碟機安裝位，您可以向其中安裝附加的儲存設備。執行下列步驟時請參見圖 4-5。

要移除選擇性儲存設備，請執行下列步驟：

1. 關閉系統和所有相連週邊設備的電源，並從系統上拔出交流電源電纜。
2. 移除左側面板。
3. 移除前護板。
4. 拉出磁碟機安裝位擋板。
將擋板保存好以備以後使用。
5. 同時向內並向下推磁碟機的固定桿，讓固定桿從其固定扣中脫出 (2)。
6. 朝底座的前方旋轉固定桿，直到固定桿另一端的針銷從固定扣附近的孔中脫出 (3)。
7. 將已預先安裝好托架的 5.25 英吋磁碟機滑入磁碟機安裝位中。
8. 朝底座的背面方面旋轉磁碟機固定桿，將磁碟機鎖定在磁碟機安裝位內。

附註 – 當將 CD/DVD 光碟機裝入磁碟機安裝位時，確保將光碟機外殼上的孔位與底座上的孔位對齊，此前光碟機固定桿的針銷即是從此孔中脫出（參見圖 4-5）。

9. 向下並向內推壓磁碟機固定桿，直到固定桿被固定扣卡住。
10. 將電源電纜和 IDE 纜線連接到新磁碟機的背面。

4.5.4 替換 CPU

本部份描述如何移除或替換處理器和散熱器。對於 CPU 0（位於主機板上）和 CPU 1（位於選擇性 Mezzanine 卡上），拆卸和替換的步驟相同。

要移除散熱器和 CPU，請執行下列步驟

附註 – 在從主機板上移除 CPU 之前，請確保建立所有重要資料的備份檔案。

1. 關閉系統和所有相連週邊設備的電源，並從系統上拔出交流電源電纜。
2. 移除左側面板。
3. 輕輕地將系統讓右側面向下側放在穩固、防滑的平面上。



警告 – 散熱器可能會非常灼熱。在嘗試執行下列步驟之前，應等待幾分鐘讓散熱器冷卻。

4. 將 CPU 風扇電纜從其連接器中拔出。

如果您正拆卸主機板上的 CPU 0，請參見圖 4-6。

如果您正拆卸 Mezzanine 卡上的 CPU 1，請參見圖 4-7。

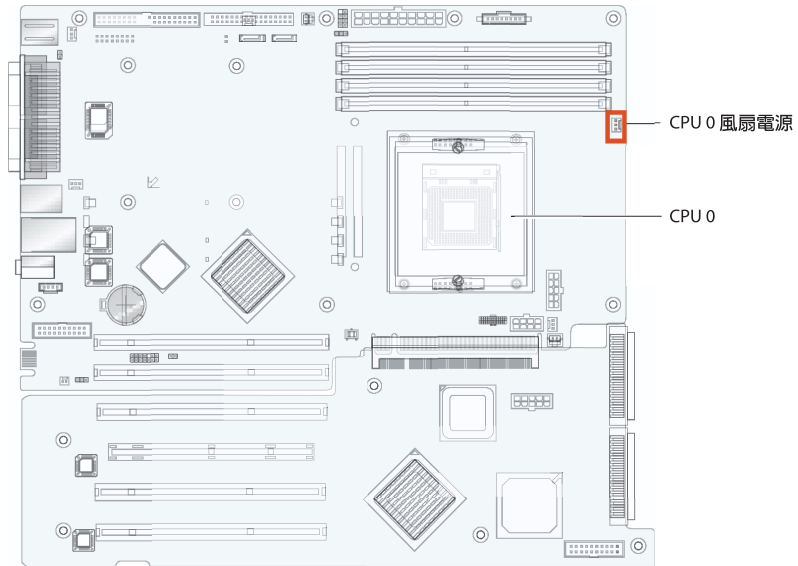


圖 4-6 主機板上的 CPU 0 風扇電源連接器

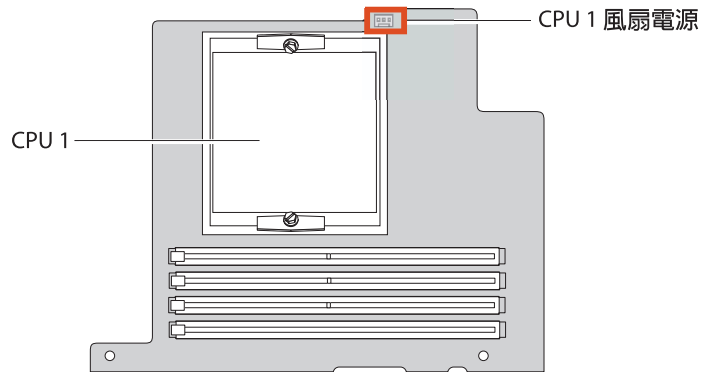


圖 4-7 Mezzanine 卡上的 CPU 1 風扇電源連接器

5. 鬆開將散熱器及風扇元件固定到主機板上的兩個螺絲（參見圖 4-8 中的 (1)），然後向外轉動緊固夾子 (2)。

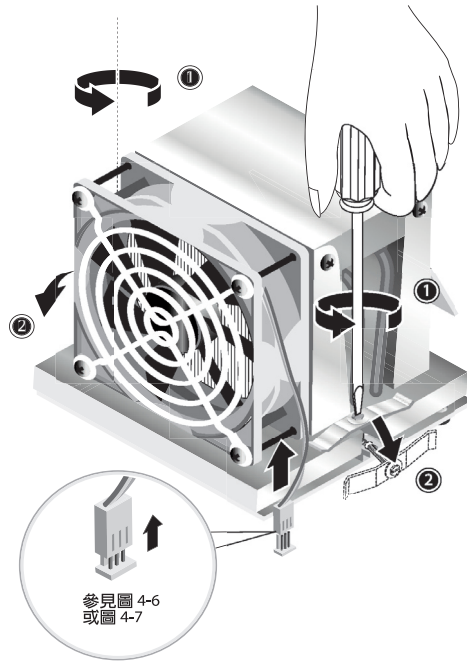


圖 4-8 鬆開散熱器 / 風扇元件緊固夾子

6. 將散熱器 / 風扇元件向左或向右轉動，以便導熱矽脂的密封斷開。
7. 垂直向上提拉散熱器 / 風扇元件，將其從主機板上取下（參見圖 4-9）。

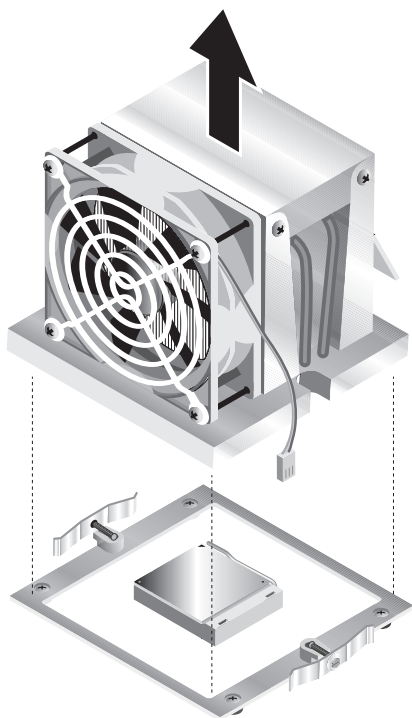


圖 4-9 移除散熱器 / 風扇元件

8. 將散熱器上下顛倒放在一個平坦的表面上，以防止導熱矽脂粘附其他元件。
9. 使用酒精棉墊清潔散熱器底面和 CPU 頂面上的導熱矽脂。

附註 – 在移除 CPU 前如果未清潔其頂面的導熱矽脂，則可能會造成對 CPU 或其他元件的污染。

10. 先向下按壓再向上拉起處理器插座側邊的鎖緊桿，使其完全張開，與插座成直角（參見圖 4-10 中的 (1)）。
11. 將 CPU 從插座中拔出，讓鎖緊桿仍處於張開狀態 (2)。

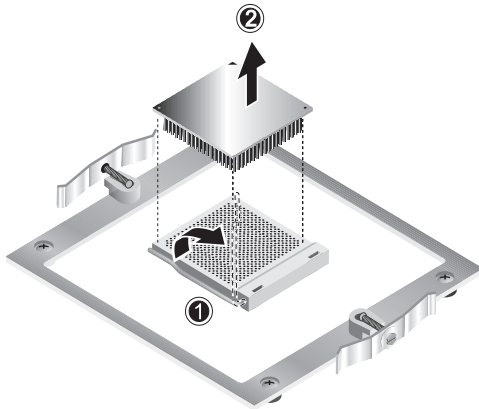


圖 4-10 移除處理器

要安裝散熱器和 CPU，請執行下列步驟：

1. 請遵守第 4-2 頁第 4.2.1 部份「防靜電注意事項」所述的防靜電注意事項和安裝前步驟。
2. 確保 CPU 插座鎖緊桿完全張開，與插座成直角。
3. 將 CPU 與插座對齊，使 CPU 的 1 號針腳（CPU 的斜切邊角）與插座上的 1 號插孔（插座上有箭頭標記的一角）對齊。參見圖 4-11。

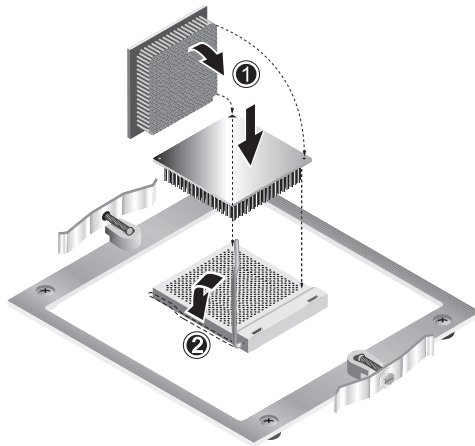


圖 4-11 安裝處理器

4. 將 CPU 插入插座中。

附註 – 對齊位置時，輕輕按壓 CPU 即可將它推入插座。不可過大用力按壓，強行將 CPU 推入插座。

5. 將 CPU 插入插座後，向下按壓處理器插座鎖緊桿，將 CPU 鎖緊（參見圖 4-11 中的 (2)）。
6. 使用隨新 CPU 或原 CPU 附送的注射器將大約 0.1 ml 的導熱矽脂塗敷在處理器頂面的中央。
不要嘗試攤開導熱矽脂。
7. 檢視散熱器 / 風扇元件，確保上面沒有灰塵或粘附物。必要時進行清潔。
8. 小心地將散熱器 / 風扇元件放在 CPU 的頂面，使其與固定立柱對齊位置，以減少其與導熱矽脂初次接觸後的調整移動（參見圖 4-12）。



注意 – 如果在安裝期間過大幅度地移動散熱器元件，導熱矽脂層可能會不均勻地攤開，從而對元件造成損壞。

9. 將緊固夾子卡在散熱器 / 風扇元件上（參見圖 4-13 中的 (1)）。
10. 以兩側交替方式旋緊固定螺絲，直到螺絲全部完全緊固 (2)。
11. 將 CPU 風扇電纜連接到主機板的接頭上 (3)。

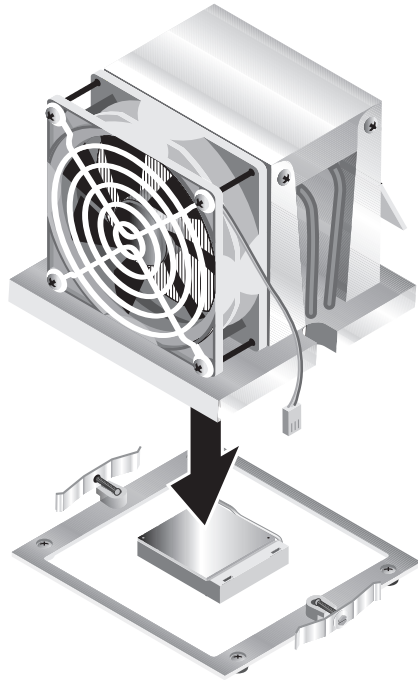


圖 4-12 安裝散熱器 / 風扇元件

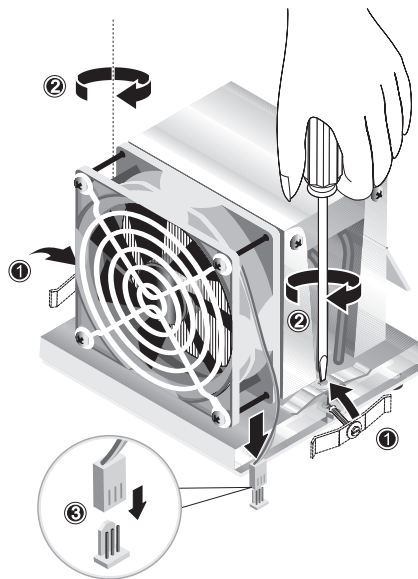


圖 4-13 固定散熱器 / 風扇元件

4.5.5 替換 DIMM 記憶體模組

本部份包括在主機板上移除和安裝雙列插入式記憶體模組 (DIMM) 的指示與說明。執行下列步驟時請參見圖 4-14。

附註 – 除單 DIMM 模組組態外，記憶體模組應成對地安裝和移除，並應按照一定的插座次序。

對於 CPU 0，應先將記憶體模組安裝到 DIMM 插座 1 和 2 中；然後再安裝到插座 3 和 4 中。對於 CPU 1，應先將記憶體模組安裝到 DIMM 插座 5 和 6 中，然後再安裝到插座 7 和 8 中。

附註 – 在從主機板上移除任何 DIMM 記憶體模組之前，請確保建立所有重要資料的備份檔案。

要移除 DIMM 記憶體模組，請執行下列步驟：

1. 關閉系統和所有相連週邊設備的電源，並從系統上拔出交流電源電纜。
2. 移除左側面板。
3. 輕輕地將系統讓右側面向下側放在穩固、防滑的平面上。
4. 找到您要從中拆卸 DIMM 記憶體模組的插座位置。
5. 向下推壓 DIMM 插座兩端的彈開鎖定桿，使彈開鎖定桿張開。

附註 – 在向下推壓彈開鎖定桿之前，將食指放在 DIMM 的頂邊，將彈起的記憶體模組輕輕地從其插座中取出。

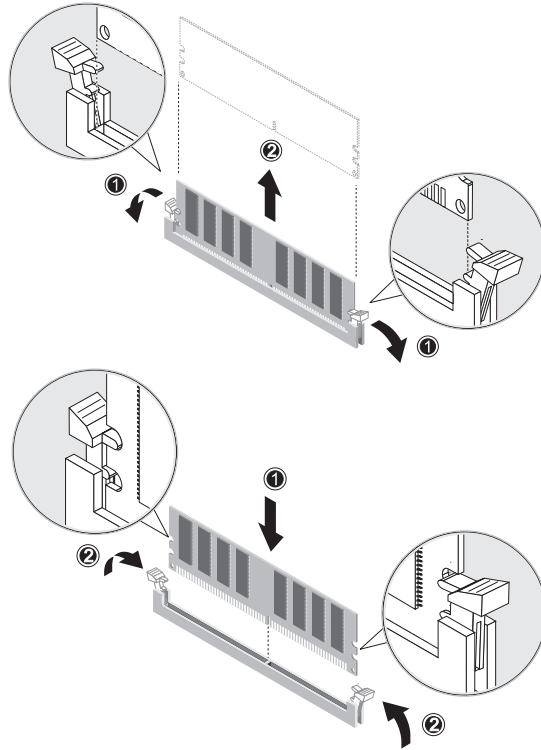


圖 4-14 移除和安裝 DIMM 記憶體模組

安裝步驟與此順序相反。

附註 – DIMM 插座中帶有橫向槽口，以確保按正確的方向安裝記憶體模組。

4.5.5.1 重新組態系統記憶體

系統會自動偵測到已安裝的記憶體容量。執行 BIOS Setup (BIOS 設定) 公用程式檢視系統記憶體總容量的新值，並在筆記上作記錄。

4.5.6 替換 PCI 介面卡

下列步驟描述如何安裝典型的 PCI 介面卡（包括主機匯流排配接卡）。

附註 – 在向系統中安裝不同的 PCI 介面卡時，安裝方法可能會略有不同。開始執行下列步驟前，應查看要安裝的 PCI 介面卡，並確定其安裝要求。

要安裝 PCI 介面卡，請執行下列步驟：

1. 關閉系統和所有相連週邊設備的電源，並從系統上拔出交流電源電纜。
2. 移除左側面板。
3. 輕輕地將系統讓右側面向下側放在穩固、防滑的平面上。
4. 參見檢修面板內側粘貼的維護標籤，選取一個與要安裝的板卡相容的空間 PCI 介面。
5. 在底座內側進行操作，按壓用於固定所選介面（插槽）擋板的藍色緊固夾子，直到其透過背板的開口滑出（參見圖 4-15 中的 (1)）。然後向外旋轉緊固夾子。
6. 拉出插槽擋板（參見圖 4-15 中的 (2)）。
將其放置一旁以備以後使用。
7. 將 PCI 介面卡從其保護包裝袋中取出。必要時將卡放在一個防靜電平面上，直到您做好安裝準備。
8. 將 PCI 介面卡滑入所選的插槽內，並向下按壓使其在插槽內定位（參見圖 4-16 中的 (1)）。
9. 將緊固夾子旋轉並移回底座內，直到緊固夾子卡扣嚙合到位（參見圖 4-16 中的 (2)）。

附註 – 如果您正在安裝全長 PCI 介面卡，確保介面卡的前緣正確地卡入塑膠板卡導架內，該導架位於磁碟機安裝位的下方。

10. 將所有必須的纜線連接到介面卡上。

移除步驟與此順序相反。

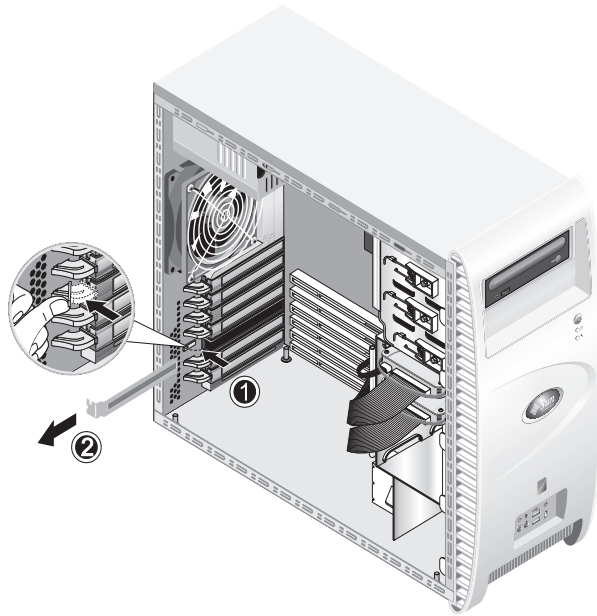


圖 4-15 移除 PCI 介面卡插槽擋板

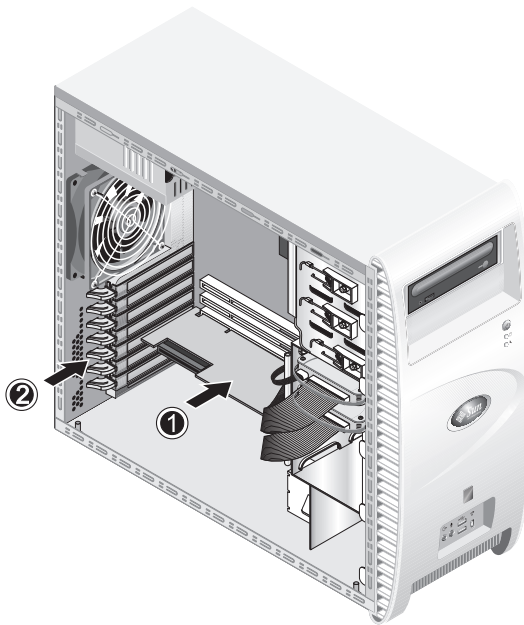


圖 4-16 安裝 PCI 介面卡

4.5.7 替換系統電池

要取出並安裝電池（參見圖 4-17），請執行下列步驟：

1. 關閉系統和所有相連週邊設備的電源，並從系統上拔出交流電源電纜。
2. 移除左側面板。
3. 輕輕地將系統讓右側面向下側放在穩固、防滑的平面上。
4. 必要時，先移除選擇性 Mezzanine 卡和 / 或插槽 1 中的 PCI 介面卡，以方便存取電池座。
5. 將小號平頭螺絲起子插入電池與彈簧門之間，從插座中撬起電池 (1)。
6. 將電池從電池座中取出 (2)。
7. 讓新電池的正極 (+) 一面向上，將其插入電池座內，確保其完全插入並緊固到位 (3)。

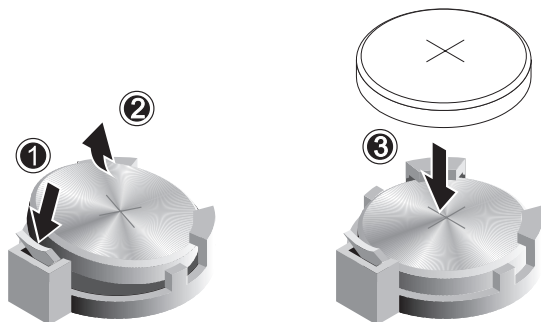


圖 4-17 取出和安裝電池

4.5.8 替換系統風扇

要移除系統風扇（參見圖 4-18），請執行下列步驟：

1. 關閉系統和所有相連週邊設備的電源，並從系統上拔出交流電源電纜。
2. 移除左側面板。
3. 輕輕地將系統讓右側面向下側放在穩固、防滑的平面上。
4. 從主機板接頭上斷開系統風扇的電源電纜 (1)。
5. 在底座背面的外部進行操作，按下系統風扇中央的彈簧加壓按鈕 (2)。
6. 在按下按鈕的同時，向上滑動風扇 (3)，並將風扇從安裝槽中退出 (4)。

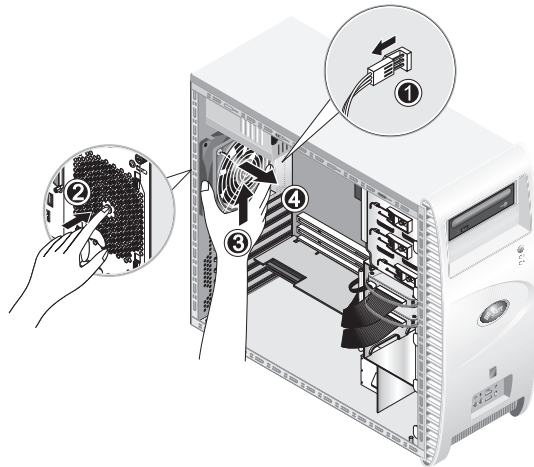


圖 4-18 從系統中移除系統風扇

7. 鬆開風扇架上的四個卡扣片，讓風扇從風扇架中鬆脫，然後將風扇拉出。

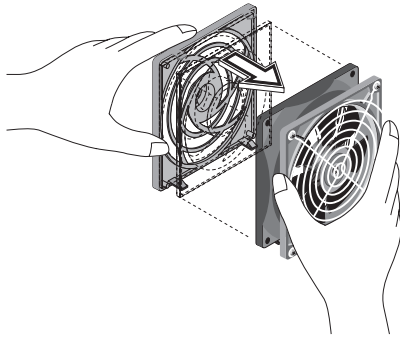


圖 4-19 從系統風扇架中移除系統風扇

安裝步驟與此順序相反。

4.5.9 替換電源系統

要移除電源系統（參見圖 4-20），請執行下列步驟：

1. 關閉系統和所有相連週邊設備的電源，並從系統上拔出交流電源電纜。
2. 移除左側面板。
3. 輕輕地將系統讓右側面向下側放在穩固、防滑的平面上。
4. 從主機板上鬆開接頭，並釋放電纜束扎帶 (1)。
5. 拔除連接 DVD 光碟機和任何其他 I/O 設備的 4 針腳電源電纜接頭。
6. 旋下將電源系統背面固定到底座右側的兩個螺絲 (2)。
7. 在底座背面的外部進行操作，旋下四個電源盒固定螺絲 (3)，將電源盒經由系統底座內部的框架退出 (4)。

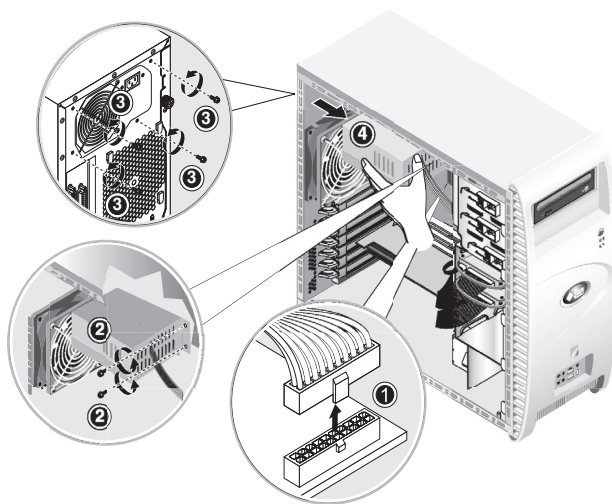


圖 4-20 移除電源系統

安裝步驟與此順序相反。

4.5.10 替換 USB 音效卡元件

要移除 USB 音效卡元件（參見圖 4-21），請執行下列步驟：

1. 關閉系統的電源開關及所有與工作站相連的週邊設備的電源。
2. 移除左側面板和前護板。
3. 將系統底座放置在平坦且穩固的表面上。
4. 從音效卡上拔除音訊、USB 和 IEEE 1394 纜線 (1)。
5. 從底座的前面進行操作，鬆開將 USB 音效卡元件固定到系統前板上的單個螺絲 (2)。
6. 輕緩地向上提起音效卡元件，將其從前板上拉離。
7. 旋下將音效卡固定到金屬架上的兩個螺絲 (3)。
8. 從金屬架上取下音效卡 (4)。

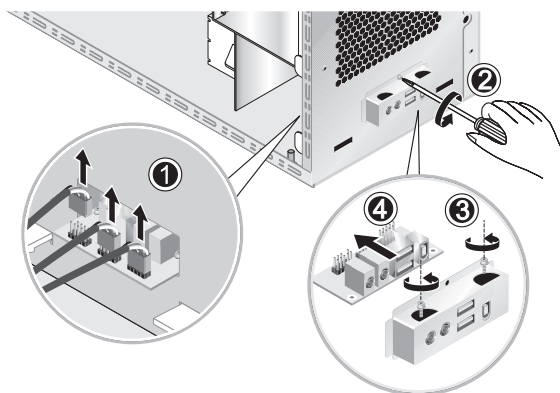


圖 4-21 移除 USB 音效卡

安裝步驟與此順序相反。

4.5.11 替換操作員面板

要移除操作員面板，請執行下列步驟：

1. 關閉系統和所有相連週邊設備的電源，並從系統上拔出交流電源電纜。
2. 移除左側面板和前護板。
3. 輕輕地將系統讓右側面向下側放在穩固、防滑的平面上。
4. 從底座的前面進行操作，旋下將操作員面板固定到底座前面的單個螺絲（參見圖 4-22）。
5. 從底座內側進行操作，用手握持操作員面板的纜線，輕輕地將面板拉入底座。
6. 拔下將操作員面板連接到主機板的兩個接頭，並將操作員面板從底座中退出（參見圖 4-23）。

安裝步驟與此順序相反。

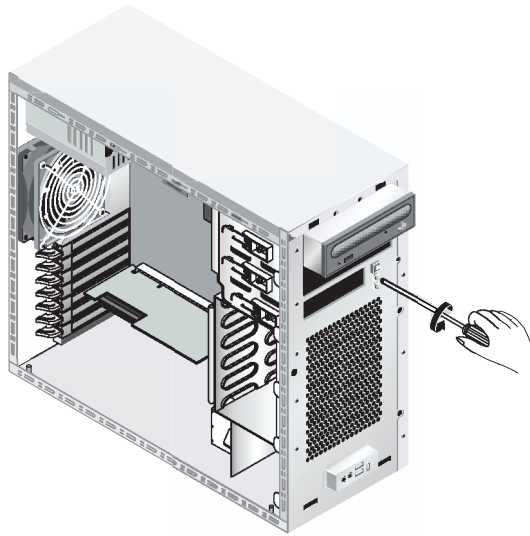


圖 4-22 旋下固定操作員面板的螺絲

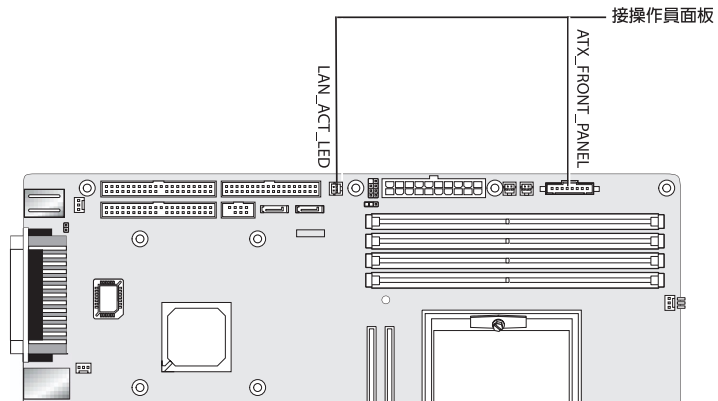


圖 4-23 拔下操作員面板纜線

4.5.12 替換系統纜線

下面所列的系統纜線上，每一端都帶有一個接頭，因此客戶可以拆卸或安裝這些纜線。其他所有纜線的一端則永久性地連接到系統元件上，必須與元件一起進行移除和替換。

- 主機板至擴充卡電源電纜
- 前面 USB 音效卡纜線
 - 音訊纜線
 - USB 纜線
 - IEEE 1394 纜線
- IDE 纜線（DVD 光碟機）
- IDE 纜線（硬碟機）
- SCSI 纜線
- 來自 DVD 光碟機的 CD_IN 纜線

主機板和擴充卡上的每一個纜線連接器都帶有標記，協助您識別纜線應連接的接口。

要拔除和安裝系統纜線，請執行下列步驟：

1. 關閉系統和所有相連週邊設備的電源，並從系統上拔出交流電源電纜。
2. 移除左側面板。
3. 輕輕地將系統讓右側面向下側放在穩固、防滑的平面上。
4. 確保所有纜線的連接路徑都正確，而且所有纜線都已經正確且緊固地插入其接頭內，然後才重新裝回左側面板。

參見圖 4-24 辨別要替換的纜線。

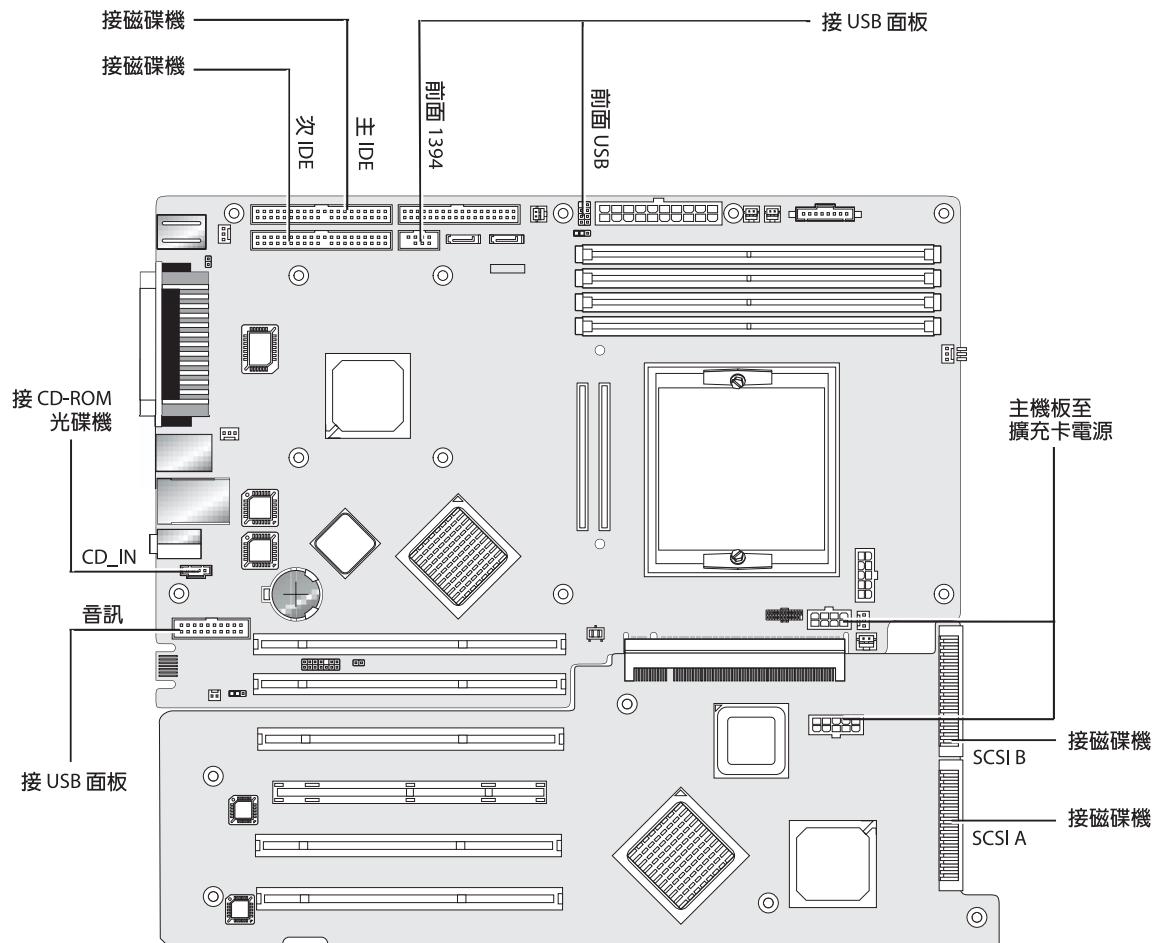


圖 4-24 系統纜線

4.5.13 替換 Mezzanine 卡

要移除 Mezzanine 卡（參見圖 4-25），請執行下列步驟：

1. 關閉系統和所有相連週邊設備的電源，並從系統上拔出交流電源電纜。
2. 移除左側面板。
3. 輕輕地將系統讓右側面向下側放在穩固、防滑的平面上。
4. 移除散熱器 / 風扇元件（參照第 4-13 頁「要移除散熱器和 CPU，請執行下列步驟」），以便暴露出四個 Mezzanine 卡固定螺絲。
5. 旋下將 Mezzanine 卡固定到主機板的六個螺絲（圖中 (1) 至 (6)）。
6. 向上垂直提拉 Mezzanine 卡 (7)，使其從主機板上的兩個連接器中脫出 (8)。

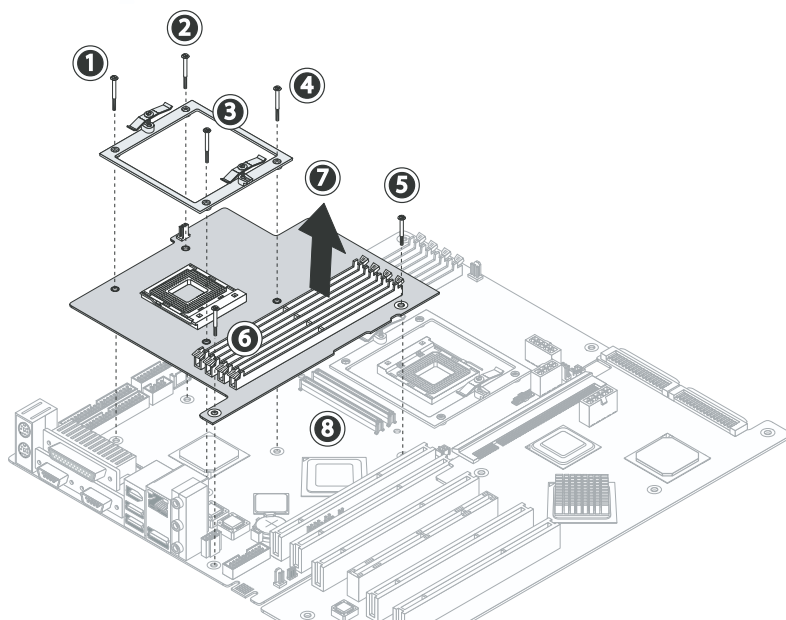


圖 4-25 移除 Mezzanine 卡

7. 移除處理器（請參照第 4-13 頁「要移除散熱器和 CPU，請執行下列步驟」）。
8. 移除 DIMM 記憶體模組（請參照第 4-21 頁「移除和安裝 DIMM 記憶體模組」）。

安裝步驟與此順序相反。

4.5.14 替換擴充卡

下列步驟描述如何移除擴充卡。

1. 關閉系統和所有相連週邊設備的電源，並從系統上拔出交流電源電纜。
2. 移除左側面板。
3. 輕輕地將系統讓右側面向下側放在穩固、防滑的平面上。
4. 移除安裝在擴充卡上的任何 PCI 介面卡（請參照第 4-22 頁第 4.5.6 部份「替換 PCI 介面卡」）。
5. 用手向中間擠壓 PCI 介面卡塑膠導架上的絞鏈針銷，並朝底座背面方向拖拉導架，將 PCI 介面卡塑膠導架從底座左前方的底部拆下。
此步驟為步驟 6 中對 SCSI 電纜執行操作提供空間。
6. 從擴充卡上拔下 SCSI 資料纜線和電源接頭（參見圖 4-26）。

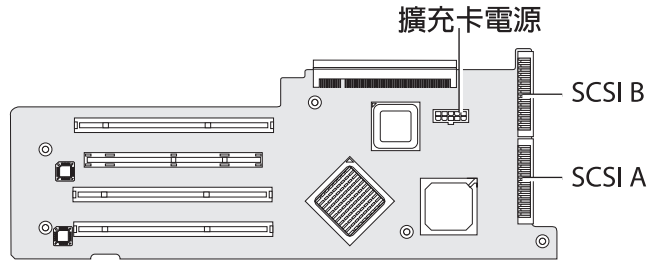


圖 4-26 拔下擴充卡接頭

7. 旋下將擴充卡固定到系統底座的五個螺絲（參見圖 4-27 中的 (1) 至 (5)）。
8. 按下從背面支腳邊角及最靠近 PCI 介面卡插槽處伸出的黑色塑膠卡扣片 (6)。

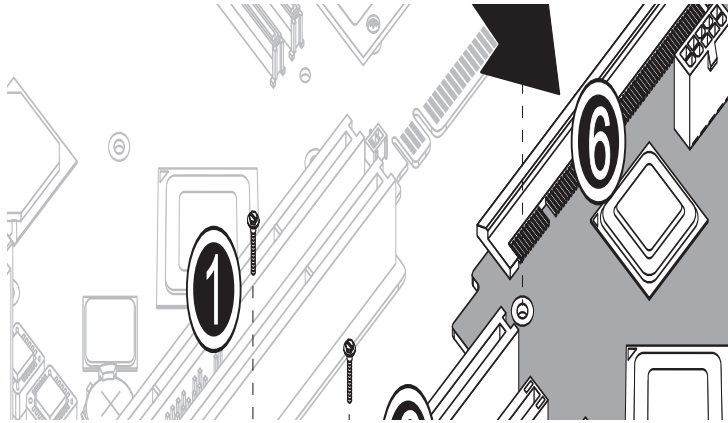


圖 4-27 旋下固定螺絲並移除擴充卡

9. 輕緩地抬起擴充卡靠近底座底面的側邊，抬起大約 1 英吋。
10. 向離開主機板的方向拉擴充卡，使其從接頭中鬆脫。從系統底座中取出擴充卡，將擴充卡放在適當的防靜電表面上。

安裝步驟與此順序相反。

4.5.15 替換主機板

要移除主機板，請執行下列步驟：

附註 – 主機板並不是客戶可替換元件 (CRU)，因此替換主機板只能由經過訓練的現場維護技術人員完成。

1. 關閉系統和所有相連週邊設備的電源，並從系統上拔出交流電源電纜。
2. 移除左側面板。
3. 輕輕地將系統讓右側面向下側放在穩固、防滑的平面上。
4. 移除安裝在擴充卡或主機板上的任何 PCI 介面卡（請參照第 4-22 頁第 4.5.6 部份「替換 PCI 介面卡」）。
5. 移除擴充卡，請參照第 4-33 頁第 4.5.14 部份「替換擴充卡」。

6. 移除 Mezzanine 卡（如已安裝），請參照第 4-32 頁第 4.5.13 部份「替換 Mezzanine 卡」。
7. 從主機板上拔下所有纜線（參見圖 4-28）。

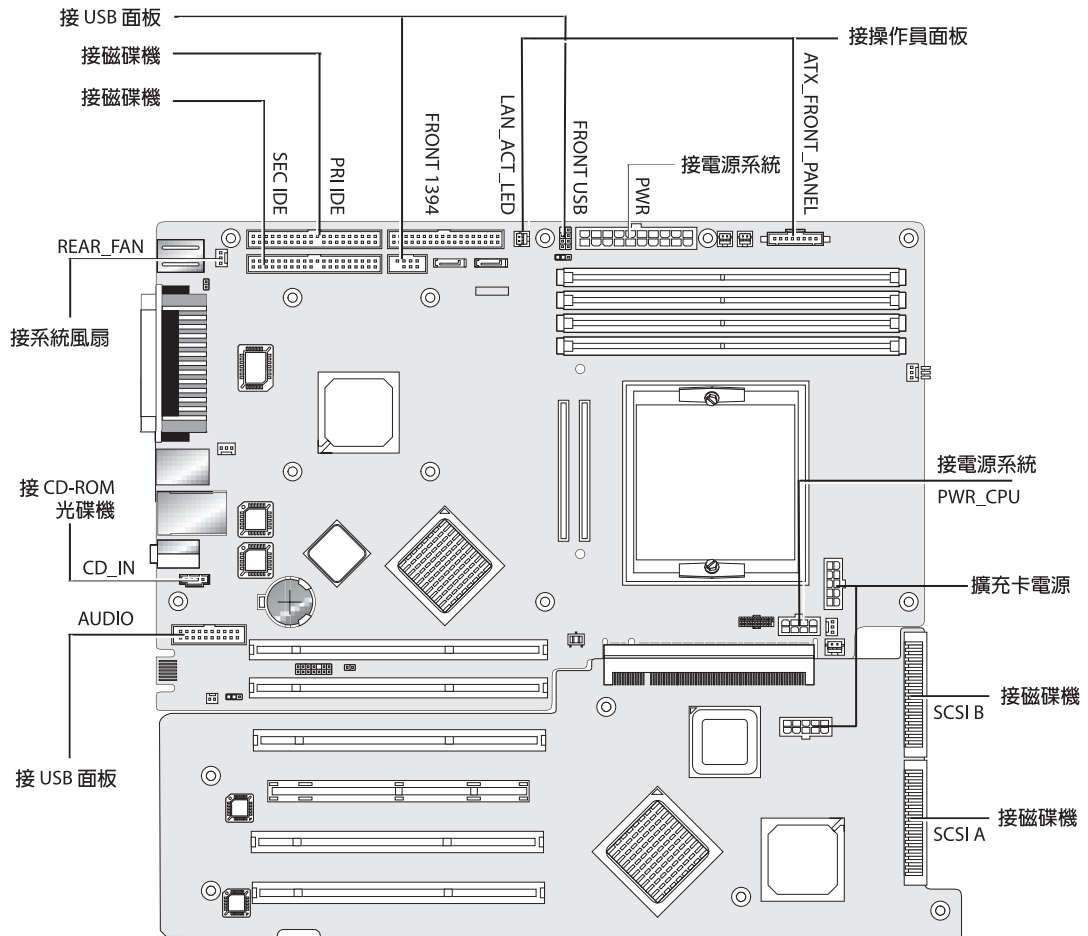
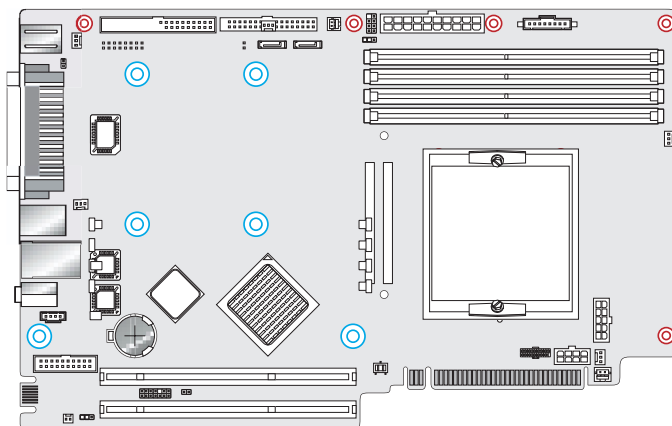


圖 4-28 從主機板上拔下纜線

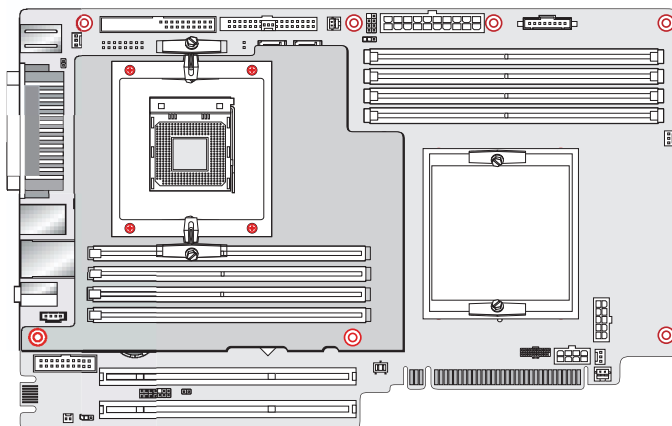
8. 從底座中鬆開主機板。
 - 對於單處理器系統，旋下 11 個十字頭螺絲（參見圖 4-29）。
 - 對於安裝有 Mezzanine 卡的雙處理器系統，使用六角螺絲扳手旋下 6 條六角支撐螺絲，並旋下 5 個十字頭螺絲。

附註 – 不要旋下將散熱器 / 風扇元件固定到主機板的四個螺絲。

1P 系統



2P 系統



- ⊙ 用於 1P 系統的螺絲。
- ⊙ 用於 2P 系統的六角立柱。
- ⊙ 用於 1P 和 2P 系統的螺絲。

圖 4-29 從底座中鬆開主機板

9. 將主機板朝底座的前面方向滑動（參見圖 4-30 中的 (1)），然後向上提拉，使主機板脫離底座。

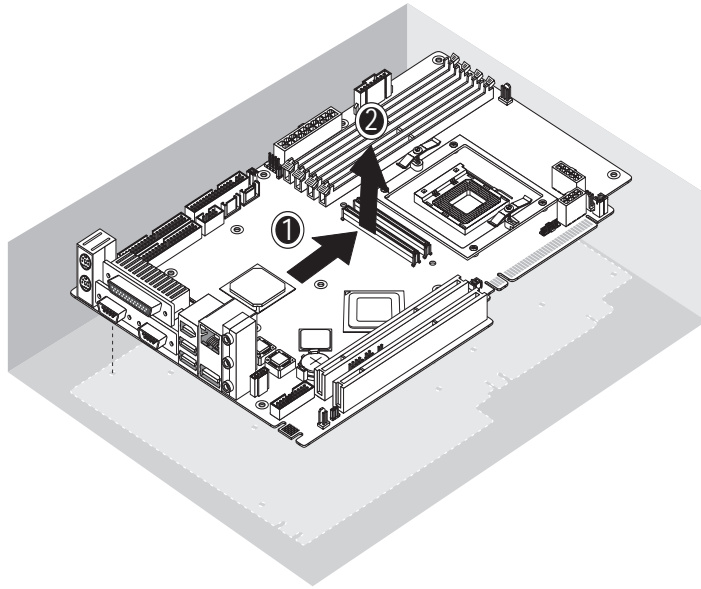


圖 4-30 從底座中移除主機板

請參照下列部份，移除或替換處理器和記憶體。

- 第 4-13 頁第 4.5.4 部份「替換 CPU」
- 第 4-20 頁第 4.5.5 部份「替換 DIMM 記憶體模組」

安裝步驟與此順序相反。



注意 – 在握持新主機板時，請遵守適當的防靜電注意事項。

系統規格說明

爲使系統獲得最佳的可靠性和效能，應將您的工作站安裝在適當的環境中，並確保按照本章的說明正確地組態系統。

A.1 物理規格

表 A-1 列出了 Sun Java W1100z 和 W2100z 工作站的物理規格。

表 A-1 Sun Java W1100z 和 W2100z 工作站物理規格

規格	英制	公制
寬度	7.88 英吋	200 公厘
深度	21.92 英吋	557 公厘
高度	19.18 英吋	462 公厘
重量（最大）	41.89 磅	19 公斤

A.2 電源規格

Sun Java W1100z 和 Sun Java W2100z 工作站的^{最大持續功率}為 530 W。

工作站的其他電源規格列於表 A-2、表 A-3 和表 A-4 中。

表 A-2 輸入電壓範圍

最小值	最小值	名義值	最大值	單位
範圍 1	90	115	132	伏特 (有效值)
範圍 2	180	230	264	伏特 (有效值)

表 A-3 輸入頻率範圍

最小值	最小值	名義值	最大值	單位
範圍 1	57	60	63	赫茲
範圍 2	47	50	53	赫茲

表 A-4 輸入電流

輸入電壓	最大輸入電流	最大侵入電流
範圍 1	10 安	50 安 峰值
範圍 2	5 安	100 安 峰值

A.3 環境規格

表 A-5 列出了 Sun Java W1100z 和 W2100z 工作站的環境規格。

表 A-5 Sun Java W1100z 和 W2100z 工作站環境規格

規格	狀態	英制	公制
濕度	工作狀態	10%-90% 相對濕度，無 冷凝；最大濕球溫度 80.6 °F	10%-90% 相對濕度，無 冷凝；最大濕球溫度 27 °C
	非工作狀態	93% 相對濕度，無冷凝； 最大濕球溫度 100.4 °F	93% 相對濕度，無冷 凝；最大濕球溫度 38 °C
抗震動	工作狀態	0.20 G 作用於所有方向 軸，5-500 Hz 正弦撞擊	
	非工作狀態	1.0 G 作用於所有方向 軸，5-500 Hz 正弦撞擊	
抗撞擊能力	工作狀態	5 G 持續 11 ms，半正弦 撞擊	

附註 – 有關其他環境規格資訊，請參照最新版本的 Sun Java W1100z 和 W2100z 工作站說明文件。說明文件的最新版本透過下列 Web 網站文件連結發佈：
<http://www.sun.com/w1100z> 及 <http://www.sun.com/w2100z>

