

Sun Fire X4800 서버 시작 안내서

이 안내서에서는 처음으로 Oracle Sun Fire X4800 서버의 전원을 켜고 부트하기 위해 수행해야 하는 최소한의 단계에 대해 설명합니다.

자세한 설치 정보는 다음 위치에 있는 Sun Fire X4800 설치 안내서를 참조하십시오.

<http://docs.sun.com/app/docs/prod/sf.x4800>

이 시스템에 대한 설명서 목록은 이 문서의 끝 부분에 나와 있는 이 제품의 설명서 섹션을 참조하십시오.

패키지 내용(비규격 축척)

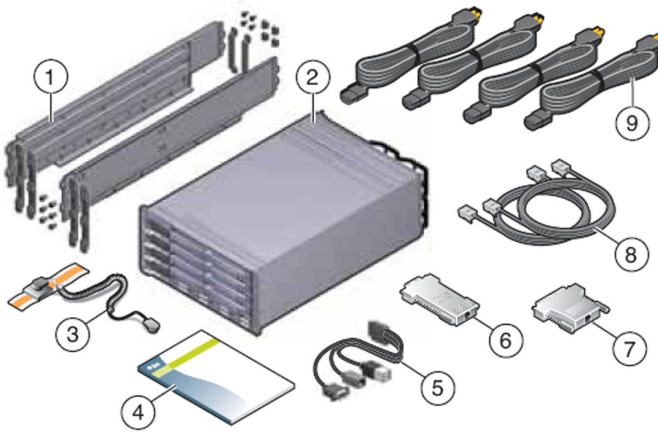


그림 범례

- | | |
|---|------------------------------------|
| 1 | 랙 마운팅 키트 및 운반 브래킷 키트 |
| 2 | 서버 |
| 3 | 방전 손목 고정대 |
| 4 | 설명서 |
| 5 | 다중 포트 케이블 |
| 6 | RJ-45 to DB-9 크로스오버 어댑터(540-2345) |
| 7 | RJ-45 to DB-25 크로스오버 어댑터(540-3456) |
| 8 | 이더넷 케이블 2개(540-7890) |
| 9 | 전원 코드 |

랙 마운팅 키트와 운반 브래킷 키트는 각각의 용도로 다르게 사용되지만 같은 상자에 함께 포함됩니다. 서버를 랙에 마운트하려면 랙 마운팅 키트를 사용하며, 서버를 랙에서 운반하려면 서버를 보강할 수 있도록 운반 브래킷 키트를 사용합니다.

자세한 내용은 Sun Fire X4800 설치 안내서를 참조하십시오.

설명서 및 매체 키트

설명서 및 매체 키트는 시스템용으로 주문 가능한 옵션입니다. 여기에는 설치 설명서, 도구 및 드라이버 CD/DVD, Sun Installation Assistant CD/DVD 그리고 SunVTS CD/DVD가 포함되어 있습니다. 다음의 마케팅 부품 번호를 사용하여 언제든지 설명서 및 매체 키트를 주문할 수 있습니다.

X8514A - Sun Fire X4800 MEDDOCKIT

또한 설명서 및 매체 키트에 포함되어 있는 설명서와 소프트웨어는 다음과 같은 사이트를 통해 다운로드할 수 있습니다.

- 설명서: <http://docs.sun.com/app/docs/prod/sf.x4800>
- 소프트웨어: <http://www.oracle.com/goto/x4800>

문제 및 변경 사항

Sun Fire X4800 제품 안내서에서는 문제 및 알려진 해결 방법에 대한 정보를 제공합니다. 옵션을 구성하거나 하드웨어를 서버에 추가하려면 Sun Fire X4800 서비스 설명서 또는 서비스 레이블을 참조하십시오.

안전 및 규정 준수 정보

설치를 수행하기 전에 다음 문서에서 Sun Fire X4800에 대한 안전 정보를 참조하십시오.

- Sun 하드웨어 시스템의 주요 안전 정보 - 운반 키트에 포함된 인쇄된 설명서입니다.
- Sun Fire X4800 안전한 환환 장치 설명서 - Sun 설명서 웹 사이트에서 온라인으로 제공합니다.

선택적 구성 요소 설치

선택적 구성 요소 설치 지침에 대해서는 Sun Fire X4800 서비스 설명서를 참조하십시오.

시스템을 랙에 마운트

랙 마운팅 지침에 대해서는 레일 키트 및 온라인 Sun Fire X4800 설치 안내서에 포함된 지침을 참조하십시오.

케이블 연결

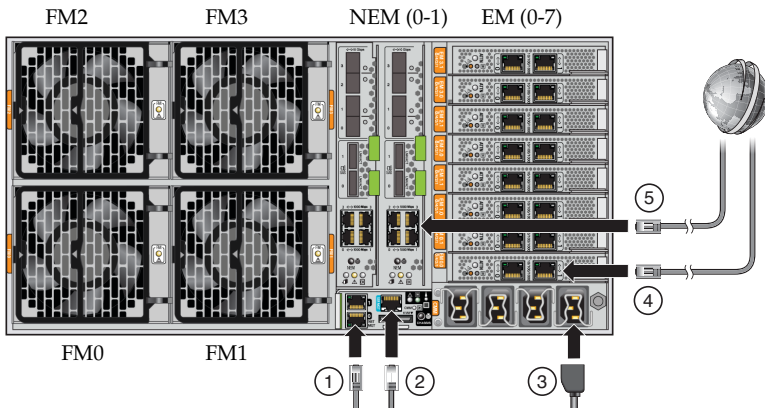


그림 범례

- 1 NET MGT 포트
- 2 SER MGT 포트 통과하는 다중 포트 케이블
- 3 AC 인렛
- 4 PCIe Express Module(EM)
- 5 Network Expansion Module(NEM)

1. 이더넷 케이블은 **NET MGT** 포트와 **SP** 연결 네트워크 사이에 연결하는 것이 좋습니다(권장). 이 네트워크는 데이터 네트워크가 아닌 관리 네트워크여야 합니다.

SER MGT 포트를 통한 시스템 초기 구성이 완료되면 SP와 호스트 사이의 통신은 보통 이 이더넷 인터페이스를 통해 수행됩니다.

2. 서버의 **SER MGT** 포트와 터미널 장치 사이에 **RJ-45** 케이블을 연결합니다.

이렇게 하면 서비스 프로세서(SP)와 통신이 시작됩니다. 이 장치는 9600보(baud), 8비트, 패리티 없음, 1 정지 비트를 사용하여 통신하도록 설정되어 있어야 합니다. 널 모뎀 구성이 필요합니다. DTE 사이의 통신에서는 송신 및 수신 신호가 반대(크로스오버)로 되기 때문입니다. 표준 RJ-45 케이블과 함께 제공된 RJ-45 크로스오버 어댑터를 사용하여 널 모뎀 구성을 얻을 수 있습니다.

3. 전원 코드를 전원 공급 장치 및 별도의 전원 공급원에 연결합니다.

여분 제공을 위해 전원 공급 장치 케이블 4개를 별도 분기 회로 2개에 연결합니다. 전원 코드 2개를 분기 회로 하나에 연결하고 나머지 전원 코드 2개는 다른 분기 회로에 연결합니다.

전원이 공급되면 SP가 초기화되어 전원 공급 장치 LED가 켜지며 녹색 전원/확인 LED가 깜박입니다.

몇 분 후에 터미널 장치에 SP 로그인 메시지가 표시됩니다. 하지만 호스트는 아직 초기화되지 않았거나 호스트에 전원이 공급되지 않았다는 점에 주의하십시오.

그림의 4번과 5번에 해당하는 PCIe Express Module 및 Network Expansion Module은 데이터 네트워크와의 통신에 사용됩니다. 연결 옵션에 대한 자세한 정보는 Sun Fire X4800 설치 안내서 또는 Sun Fire X4800 서버용 Oracle *Integrated Lights Out Manager(ILOM) 3.0* 추가 설명서를 참조하십시오.

ILOM 연결 및 SP IP 주소 구성

다음과 같은 2가지 방법을 사용하여 ILOM에 연결할 수 있습니다.

- 직렬 연결(SER MGT 포트)을 사용하여 SP에 연결
- DHCP 또는 정적 IP 주소가 이미 할당되어 있는 경우에는 이를 사용하는 이더넷 연결(NET MGT 포트)을 통해 SP에 연결

직렬 연결을 사용하여 SP에 연결한 후에는 정적 IP 주소를 사용하도록 SP를 구성하거나 SP의 DHCP 주소를 볼 수 있습니다(DHCP가 기본값). 그런 다음 NET MGT 포트를 사용하여 IP 주소가 사용되는 SP에 액세스할 수 있습니다.

ILOM을 사용하여 Sun Fire X4800 서버를 구성 및 관리하는 방법에 대해서는 Sun Netra X4800 Server용 Oracle *Integrated Lights Out Manager(ILOM) 3.0* 추가 설명서 및 Oracle *Integrated Lights Out Manager(ILOM) 3.0* 설명서 모음(이전 명칭은 Sun *Integrated Lights Out Manager 3.0* 설명서 모음)을 참조하십시오.

직렬 연결을 사용하여 ILOM에 연결

1. 터미널 장치에서 **Enter** 키를 눌러 터미널 장치와 **ILOM SP** 간의 연결을 만듭니다.
2. **ILOM**에 로그인합니다.
기본 사용자 이름은 root이며 기본 암호는 changeme입니다.
3. 직렬 콘솔을 시작하려면 `start /SP/console` 명령을 사용합니다.

시스템 전원 켜기



주의 - 팬, 구성 요소 또는 구성 요소 필터가 모두 설치되지 않은 경우에는 서버를 작동시키지 마십시오. 적절한 냉각 시스템을 사용하지 않고 서버를 작동할 경우 서버 구성 요소가 심각하게 손상될 수 있습니다.

1. 전원 코드가 연결되어 있고 대기 전원이 켜져 있는지 확인합니다.

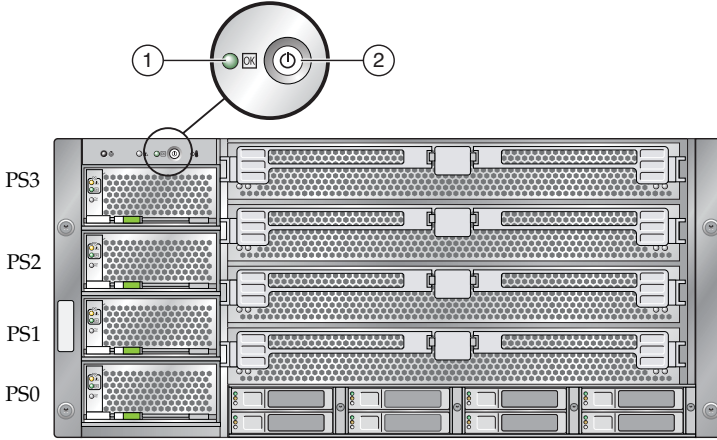


그림 범례

1 전원/정상 LED

2 전원 버튼

2. 전면 패널에 있는 오목한 전원 버튼을 눌렀다 놓습니다.

주 전원이 전체 서버에 공급되면 전원 버튼 옆에 있는 전원/확인 LED가 점등되고 켜진 상태가 됩니다.

참고 - 서버 전원이 처음 켜지는 경우 전원 투입 시 자기 진단(POST)을 위한 몇 분의 시간이 소요됩니다.

3. Sun Fire X4800 설치 안내서에 설명된 대로 초기 소프트웨어 설치 작업을 계속합니다.

펌웨어 업데이트

Oracle에서는 Sun Installation Assistant(SIA)를 사용하여 시스템 BIOS 및 Sun Integrated Lights Out Manager(ILOM) 펌웨어를 업그레이드하도록 적극 권장합니다. 사용이 편리한 SIA는 설명서 및 매체 키트로 사용할 수 있으며 다음에서 온라인으로도 사용할 수 있습니다.

<http://www.sun.com/systemmanagement/sia.jsp>

자세한 내용은 다음에서 제공되는 사용자 서버용 SIA 버전 설명서를 참조하십시오.

<http://docs.sun.com/app/docs/prod/install.x64svr#hic>

SIA를 사용하지 않고 시스템 BIOS 및 ILOM 펌웨어를 업그레이드하려면 다음에서 제공되는 사용자 서버용 ILOM 버전 설명서를 참조하십시오.

<http://docs.sun.com/app/docs/prod/sf.x4800>

또는 다음에 있는 Sun Integrated Lights Out Manager 3.0 설명서 모음을 참조하십시오.

<http://docs.sun.com/app/docs/prod/int.lights.mgr30#hic>

운영 체제, 드라이버 소프트웨어 및 펌웨어 설치

네트워크 설정값으로 ILOM SP를 구성한 후 사전 설치된 OS를 구성하거나 지원되는 OS를 설치할 수 있습니다.

이 제품의 설명서

다음 표에서는 새 시스템을 설치할 때 수행할 수 있는 작업 순서에 대한 설명서를 나열합니다. 왼쪽의 작업을 확인한 다음 오른쪽의 해당 설명서를 참조합니다. 다음의 Sun 설명서 웹 사이트에서 모든 설명서의 최신 버전을 찾을 수 있습니다.

<http://docs.sun.com/app/docs/prod/sf.x4800>

운영체제	읽어야 할 설명서	정보 참조 위치	드라이버 및 펌웨어 참조 위치	패치 정보 위치
사전 설치되어 있는 Solaris OS	Sun Fire X4800 서버 설치 안내서	http://docs.sun.com/app/docs/prod/sf.x4800	http://www.oracle.com/goto/x4800	Sun Fire X4800 서버 제품 안내서 참조 http://sunsolve.sun.com
Solaris OS	Oracle Solaris 운영 체제용 Sun Fire X4800 설치 안내서	http://docs.sun.com/app/docs/prod/sf.x4800		
Windows	<ul style="list-style-type: none"> • Windows 또는 Linux: 보조 설치: <i>Sun Installation Assistant 2.3 through 2.4 User's Guide for x64 Servers</i> • Windows: Windows 운영 체제용 Sun Fire X4800 서버 설치 안내서 	http://www.sun.com/systemmanagement/sia.jsp http://www.oracle.com/goto/x4800	SIA를 사용하여 드라이버 및 펌웨어 자동 업데이트 http://www.sun.com/systemmanagement/sia.jsp	http://update.microsoft.com/
Linux	<ul style="list-style-type: none"> • Linux: Linux 운영 체제용 Sun Fire X4800 서버 설치 안내서 			SUSE: http://download.novell.com/index.jsp

번역된 설명서 버전은 <http://docs.sun.com> 웹 사이트로 이동한 다음 원하는 언어를 선택하여 해당 언어로 번역된 설명서 세트를 얻으십시오.

서버 전원 끄기

주 전원 모드에서 서버의 전원을 끄려면, 다음 두 방법 중 하나를 사용하십시오.

- 정상 종료 - 전면 패널에 있는 전원 버튼을 눌렀다 놓습니다. 그러면 고급 구성 및 전원 인터페이스(ACPI) 기능을 사용하여 운영 체제의 순차적 종료를 수행할 수 있습니다.
- 비상 종료 - 4초 동안 전원을 누르고 있으면 주 전원이 강제로 꺼지고 대기 전원 모드로 전환됩니다.

하드웨어 보증 및 소프트웨어 서비스 계획

하드웨어 보증 정보는 다음을 참조하십시오.

<http://www.oracle.com/us/support/library/oracle-hardware-warranty-069192.pdf>

서비스 계획에 대한 정보는 다음을 참조하십시오.

<http://www.oracle.com/us/support/index.html>

시스템 서비스를 요청하는 경우 하드웨어 일련 번호 요청을 받을 수 있습니다. Oracle Sun Fire X4800 서버의 일련 번호를 찾으려면 ILOM 명령 `get /SYS`를 사용하거나 설치 안내서 또는 서비스 설명서의 지침을 확인하십시오.

<http://docs.sun.com/app/docs/prod/sf.x4800>

연락처 정보

항목	URL
기술 지원	http://www.oracle.com/us/support/index.html
이 문서에 대한 의견 제출	http://www.sun.com/hwdocs/feedback 에서 문의해 주십시오. 아래와 같이 설명서의 제목과 부품 번호를 함께 적어 보내주시기 바랍니다. Sun Fire X4800 서버 시작 안내서, 부품 번호 821-2252-10
드라이버 및 펌웨어 업데이트	http://www.oracle.com/goto/x4800

작업 및 설명서

작업	문서 유형	부품 번호
안전 정보 확인	Sun Fire X4800 Server Safety and Compliance Guide	821-0287
	Important Safety Information for Sun Hardware Systems(Sun 하드웨어 시스템에 대한 중요 안전 정보)	816-7190
알려진 문제 및 해결 방법 확인	Sun Fire X4800 서버 제품 안내서	821-2257
케이블을 연결해 서버 전원 켜기 서비스 프로세서와 연결해 네트워크 설정값 결정 사전 설치되어 있는 Solaris OS 구성	Sun Fire X4800 서버 설치 안내서	821-2232
서버 계정 관리, 경고 모니터링, 원격 액세스와 리더렉션 설정 및 구성 요소 상태와 이벤트 로그 보기	Sun Fire X4800 서버용 Oracle Integrated Lights Out Manager(ILOM) 3.0 추가 설명서	821-2267
BIOS 설정 및 RAID 설정 사용자 정의 하드웨어 구성 요소 제거 및 대체 서버 문제 해결 및 분리	Sun Fire X4800 Server Service Manual	821-0282

Copyright © 2010, Oracle and/or its affiliates. All rights reserved.

