



Sun SPARC Enterprise™ M8000/M9000 服务器 场地规划指南

Sun Microsystems, Inc.
www.sun.com

文件号码 820-1428-14
2009 年 8 月, 修订版 A

请将有关本文档的意见和建议提交至: <http://www.sun.com/hwdocs/feedback>

版权所有 2007-2009 FUJITSU LIMITED, 1-1, Kamikodanaka 4-chome, Nakahara-ku, Kawasaki-shi, Kanagawa-ken 211-8588, Japan。保留所有权利。

Sun Microsystems, Inc. 对本书的某些部分提供了技术支持并进行了审校。

对于本文中介绍的产品和技术，Sun Microsystems, Inc. 和 Fujitsu Limited 分别拥有相关的知识产权，此类产品、技术及本文档受版权法、专利法与其他知识产权法和国际公约的保护。Sun Microsystems, Inc. 和 Fujitsu Limited 在此类产品、技术及本文档中拥有的知识产权包括（但不限于）在 <http://www.sun.com/patents> 中列出的一项或多项美国专利，以及在美国或其他国家/地区申请的一项或多项其他专利或待批专利。

本文档及其相关产品和技术的使用、复制、分发和反编译均受许可证限制。未经 Fujitsu Limited 和 Sun Microsystems, Inc. 及其适用许可方（如果有）的事先书面许可，不得以任何形式、任何手段复制此类产品或技术或本文档的任何部分。提供本文档并不意味着赋予您对相关产品或技术的任何明示或默示的权利或许可，而且本文档不包含也不表示 Fujitsu Limited 或 Sun Microsystems, Inc. 或各自分支机构作出的任何种类的任何承诺。

本文档以及其中介绍的产品和技术可能包含已从 Fujitsu Limited 和/或 Sun Microsystems, Inc. 供应商处获得版权和/或使用许可的第三方知识产权，包括软件和字体技术。

根据 GPL 或 LGPL 的条款，一经请求，最终用户可以使用受 GPL 或 LGPL 约束的源代码副本（如果适用）。请与 Fujitsu Limited 或 Sun Microsystems, Inc. 联系。

本发行版可能包含由第三方开发的内容。

本产品的某些部分可能是从 Berkeley BSD 系统衍生出来的，并获得了加利福尼亚大学的许可。UNIX 是 X/Open Company, Ltd. 在美国和其他国家/地区独家许可的注册商标。

Sun、Sun Microsystems、Sun 徽标、Java、Netra、Solaris、Sun Ray、Answerbook2、docs.sun.com、OpenBoot 和 Sun Fire 是 Sun Microsystems, Inc. 或其子公司在美国和其他国家/地区的商标或注册商标。

Fujitsu 和 Fujitsu 徽标是 Fujitsu Limited 的注册商标。

所有 SPARC 商标的使用均已获得许可，它们是 SPARC International, Inc. 在美国和其他国家/地区的注册商标。标有 SPARC 商标的产品均基于由 Sun Microsystems, Inc. 开发的体系结构。

SPARC64 是 SPARC International, Inc. 的商标，Fujitsu Microelectronics, Inc. 和 Fujitsu Limited 已获得其使用许可。

OPEN LOOK 和 Sun™ 图形用户界面是 Sun Microsystems, Inc. 为其用户和许可证持有者开发的。Sun 感谢 Xerox 在研究和开发可视或图形用户界面的概念方面为计算机行业所做的开拓性贡献。Sun 已从 Xerox 获得了对 Xerox 图形用户界面的非独占性许可证，该许可证还适用于实现 OPEN LOOK GUI 和在其他方面遵守 Sun 书面许可协议的 Sun 许可证持有者。

美国政府权利 - 商业用途。美国政府用户应遵循 Sun Microsystems, Inc. 和 Fujitsu Limited 的政府用户标准许可协议，以及 FAR（Federal Acquisition Regulations，即“联邦政府采购法规”）的适用条款及其补充条款。

免责声明：Fujitsu Limited、Sun Microsystems, Inc. 或各自的任何分支机构作出的与本文档或其中介绍的任何产品或技术有关的担保仅限于在提供产品或技术所依照的许可协议中明确规定的担保。除非在此类许可协议中明确规定，否则 FUJITSU LIMITED、SUN MICROSYSTEMS, INC. 及其分支机构对于此类产品或技术或本文档不作出任何种类的陈述或担保（明示或默示）。此类产品或技术或本文档均按原样提供，对于所有明示或默示的条件、陈述和担保，包括但不限于对适销性、适用性或非侵权性的默示保证，均不承担任何责任，除非此免责声明的适用范围在法律上无效。除非在此类许可协议中明确规定，否则在适用法律允许的范围內，对于任何第三方（基于任何法律理论）的收入或利润损失、效用或数据丢失或业务中断，或任何间接、特殊、意外或继发的损害，Fujitsu Limited、Sun Microsystems, Inc. 或其任何分支机构均不承担任何责任，即使事先已被告知有可能发生此类损害。

本文档按“原样”提供，对于所有明示或默示的条件、陈述和担保，包括对适销性、适用性或非侵权性的默示保证，均不承担任何责任，除非此免责声明的适用范围在法律上无效。



请回收



Adobe PostScript

目录

前言 vii

1. 物理规格 1-1

1.1 安装系统之前 1-1

1.2 物理规格 1-3

1.2.1 系统组件 1-3

1.2.1.1 名称及对应的容量和功能 1-3

1.2.1.2 外形尺寸和重量 1-4

1.2.1.3 系统外观 1-5

1.2.2 系统安装（空间） 1-11

1.2.2.1 尺寸和空间规格 1-11

1.2.2.2 组件的占地面积 1-20

1.2.2.3 地板下空调的活动地板开孔 1-27

1.2.2.4 天花板高度 1-29

1.2.3 规划运输通道 1-29

1.2.3.1 系统运输所需的空间 1-29

1.2.3.2 其他注意事项 1-30

1.2.4 机柜稳定措施 1-30

2. 网络连接规格 2-1

- 2.1 规划网络连接 2-1
 - 2.1.1 设置和网络连接 2-2
 - 2.1.2 平台和域设置信息 2-3
 - 2.1.3 选择系统控制网络配置 2-3
- 2.2 UPS 控制器 2-7
 - 2.2.1 概述 2-7
 - 2.2.2 信号电缆 2-7
 - 2.2.3 信号线配置 2-8
 - 2.2.3.1 信号定义 2-8
 - 2.2.4 电缆连接器 2-10

3. 环境和电气规格 3-1

- 3.1 环境要求 3-1
 - 3.1.1 周围环境要求 3-1
 - 3.1.2 建议的环境温度和湿度 3-2
 - 3.1.3 振动要求 3-3
- 3.2 冷却规格 3-4
 - 3.2.1 冷却（空气调节）要求 3-4
 - 3.2.2 通风与热耗散 3-5
 - 3.2.3 气流指示器 3-7
- 3.3 电气规格 3-7
 - 3.3.1 单相电源 3-8
 - 3.3.1.1 电源线连接规格 3-12
 - 3.3.2 三相电源 3-14
 - 3.3.3 三相星形电源 3-17

3.3.4	断路器容量和特性	3-20
3.3.4.1	客户配电盘断路器容量	3-20
3.3.4.2	断路器的阻断特性	3-21
3.3.5	接地	3-22
3.3.6	CPU 类型和服务器的最大功耗	3-22

缩写 缩写 -1

索引 索引 -1

前言

《Sun SPARC Enterprise M8000/M9000 服务器场地规划指南》这本手册介绍了规划 SPARC Enterprise™ M8000/M9000 服务器的安装场地时必须考虑的相关因素。

此处的 SPARC Enterprise M8000 服务器是指 Sun SPARC Enterprise M8000 服务器。此处的 SPARC Enterprise M9000 服务器是指 Sun SPARC Enterprise M9000 服务器。

注 – 有关本文档中所用术语的定义，请参阅《Sun SPARC Enterprise M3000/M4000/M5000/M8000/M9000 Servers Glossary》。

本书的结构

第 1 章介绍了安装 SPARC Enterprise M8000/M9000 服务器之前，影响场地准备的物理设备和网络访问问题。

第 2 章提供了 SPARC Enterprise M8000/M9000 服务器的网络连接规格。

第 3 章介绍了安装 SPARC Enterprise M8000/M9000 服务器之前，影响场地准备的环境和电源因素。

缩写列出了本手册中使用的首字母缩略词。

索引提供关键字和相应的引用页码，以便读者可以根据需要轻松地搜索本手册中的相关条目。

词汇表

有关 Sun SPARC Enterprise M8000/M9000 服务器文档中使用的术语，请参阅《Sun SPARC Enterprise M3000/M4000/M5000/M8000/M9000 Servers Glossary》。

相关文档

您可以从以下位置获得所列出的联机文档：

<http://docs.sun.com/app/docs/prod/sparc.m8k-m8000-hw?l=zh#hic>

<http://docs.sun.com/app/docs/prod/sparc.m9k-m9000-hw?l=zh#hic>

有关 Sun SPARC Enterprise M8000/M9000 服务器硬件、软件或文档的最新发布信息，请参阅《Sun SPARC Enterprise M8000/M9000 服务器产品说明》。

以下文档中的所有词汇表均已删除，与此同时新增了一个单独的词汇表文档。

应用	书名	格式	位置
概述	《Sun SPARC Enterprise M8000/M9000 服务器概述指南》	PDF HTML	联机提供
场地规划	《Sun SPARC Enterprise M8000/M9000 服务器场地规划指南》	PDF HTML	联机提供
安全/遵从性	《Sun SPARC Enterprise M8000/M9000 Servers Safety and Compliance Guide》	印刷品 PDF	产品套件 联机提供
入门	《Sun SPARC Enterprise M8000/M9000 服务器入门指南》	印刷品 PDF	产品套件 联机提供
安装	《Sun SPARC Enterprise M8000/M9000 服务器安装指南》	印刷品 PDF	产品套件 联机提供
服务	《Sun SPARC Enterprise M8000/M9000 Servers Service Manual》	PDF	联机提供
软件管理	《Sun SPARC Enterprise M3000/M4000/M5000/M8000/M9000 Servers Administration Guide》	PDF HTML	联机提供
软件管理	《Sun SPARC Enterprise M3000/M4000/M5000/M8000/M9000 Servers XSCF User's Guide》	PDF HTML	联机提供
软件管理	《Sun SPARC Enterprise M3000/M4000/M5000/M8000/M9000 Servers XSCF Reference Manual》	PDF HTML	联机提供

应用	书名	格式	位置
动态重新配置	《Sun SPARC Enterprise M4000/M5000/M8000/M9000 Servers Dynamic Reconfiguration (DR) User's Guide》	PDF HTML	联机提供
软件管理	《Sun SPARC Enterprise M4000/M5000/M8000/M9000 Servers Capacity on Demand (COD) User's Guide》	PDF HTML	联机提供
软件管理	Sun Management Center (Sun MC) 软件补充资料	PDF HTML	联机提供
词汇表	《Sun SPARC Enterprise M3000/M4000/M5000/M8000/M9000 Servers Glossary》	PDF HTML	联机提供
硬件/软件产品说明	《Sun SPARC Enterprise M8000/M9000 服务器产品说明》	PDF HTML	联机提供

文档、支持和培训

Sun 提供的服务	URL
文档	http://www.sun.com/documentation/
支持	http://www.sun.com/support/
培训	http://www.sun.com/training/

第三方 Web 站点

Sun 对本文中提到的第三方 Web 站点的可用性不承担任何责任。对于此类站点或资源中的（或通过它们获得的）任何内容、广告、产品或其他资料，Sun 并不表示认可，也不承担任何责任。对于因使用或依靠此类站点或资源中的（或通过它们获得的）任何内容、产品或服务而造成的或连带产生的实际或名义损坏或损失，Sun 概不负责，也不承担任何责任。

Sun 欢迎您提出意见

Sun 致力于提高其文档的质量，并十分乐意收到您的意见和建议。您可以通过以下网址提交您的意见和建议：

<http://www.sun.com/hwdocs/feedback>

请在您的反馈信息中包含文档的书名和文件号码：

《Sun SPARC Enterprise M8000/M9000 服务器场地规划指南》，文件号码 820-1428-14

第1章

物理规格

本章介绍规划服务器安装之前，读者应了解的相关内容，包括 SPARC Enterprise™ M8000/M9000 服务器的物理规格。

本章包括以下各节：

- 第 1-1 页，第 1.1 节 “安装系统之前”
- 第 1-3 页，第 1.2 节 “物理规格”

1.1 安装系统之前

开始安装服务器之前，请验证是否符合表 1-1 中列出的各项要求。

表 1-1 核对表

要求	项目	检查
系统组件	是否已确定服务器组件？	<input type="checkbox"/>
	是否已确定服务器的总数？	<input type="checkbox"/>
系统管理	系统管理员和操作人员是否已参加所需的 Sun Microsystems 或 Fujitsu 的培训课程？	<input type="checkbox"/>
物理规格	是否已确定服务器的安装位置？	<input type="checkbox"/>
	安装场地的布局是否符合通风和检修净空的要求？ 请参见第 1-11 页，第 1.2.2 节 “系统安装（空间）”。	<input type="checkbox"/>
	设备的布局是否可以保证一个组件排出的热空气不会进入另一个组件的进气口？ 请参见第 1-11 页，第 1.2.2 节 “系统安装（空间）”。	<input type="checkbox"/>

表 1-1 核对表 (续)

要求	项目	检查
规划运输通道	运输通道的空间是否足以运输带包装的设备？是否已确认所有通道的倾斜角度都在允许的范围之内？ 请参见第 1-29 页，第 1.2.3 节“规划运输通道”。	<input type="checkbox"/>
	如果使用托盘搬运车 (pallet jack)，是否已确认设备的重量在托盘搬运车的承载限制范围之内？ 请参见第 1-29 页，第 1.2.3 节“规划运输通道”。	<input type="checkbox"/>
	如果使用升降机，是否已确认升降机的宽度足以装入设备而且设备的重量在升降机的承载限制范围之内？ 请参见第 1-29 页，第 1.2.3 节“规划运输通道”。	<input type="checkbox"/>
稳定机柜	是否已考虑机柜的稳定措施？ 请参见第 1-30 页，第 1.2.4 节“机柜稳定措施”。	<input type="checkbox"/>
网络规格	您是否清楚地了解系统启动和网络连接所要求的数据连接和供电连接？ 请参见第 2 章，第 2-1 页“网络连接规格”。	<input type="checkbox"/>
环境	机房的空气调节是否满足温度和湿度的要求？ 请参见第 3-1 页，第 3.1 节“环境要求”。	<input type="checkbox"/>
	机房的环境是否可以持续地满足环境要求？	<input type="checkbox"/>
	机房是否配备了足够数量的灭火器材？	<input type="checkbox"/>
	机房是否安全？	<input type="checkbox"/>
设备电源	您是否知道设备及外围设备所要求的工作电压和电流级别？ 请参见第 3-7 页，第 3.3 节“电气规格”。	<input type="checkbox"/>
	是否有足够数量的电源插座可供服务器机柜、监视器和外围设备使用？	<input type="checkbox"/>
	从电压和载流量方面看，设备的断路器是否适合？ 请参见第 3-7 页，第 3.3 节“电气规格”。	<input type="checkbox"/>
	如果使用单相供电，电源插座是否位于设备周围 3 米 (9.8 英尺) 范围内？	<input type="checkbox"/>

1.2 物理规格

本节简要介绍 SPARC Enterprise M8000/M9000 服务器组件并列出其物理规格。

1.2.1 系统组件

1.2.1.1 名称及对应的容量和功能

表 1-2 列出了 SPARC Enterprise M8000/M9000 服务器组件的名称及其容量和功能。

表 1-2 名称和数量

名称	容量/功能	注释
SPARC Enterprise M8000 服务器	最多容纳四个 CMU [最多 16 个 CPU 模块：（对于 SPARC64™ VI 处理器 32 个内核，对于 SPARC64™ VII 处理器 64 个内核）] 和四个 IOU。	
SPARC Enterprise M9000 服务器（基本机柜）	最多容纳八个 CMU [最多 32 个 CPU 模块：（对于 SPARC64 VI 处理器 64 个内核，对于 SPARC64 VII 处理器 128 个内核）] 和八个 IOU。	SPARC Enterprise M9000 服务器与扩充机柜组合使用时，最多可以容纳 16 个 CMU [最多 64 个 CPU 模块：（对于 SPARC64 VI 处理器 128 个内核，对于 SPARC64 VII 处理器 256 个内核）] 和 16 个 IOU。
SPARC Enterprise M9000 服务器（扩充机柜）	最多容纳八个 CMU [最多 32 个 CPU 模块：（对于 SPARC64 VI 处理器 64 个内核，对于 SPARC64 VII 处理器 128 个内核）] 和八个 IOU。	
机架装配式双供电装置	为 SPARC Enterprise M8000 服务器提供冗余电源（通过单相双供电）。	可选。
电源机柜	有两种类型的电源机柜： <ul style="list-style-type: none">• 为 SPARC Enterprise M8000 服务器提供三相双供电的设备• 为 SPARC Enterprise M9000 服务器提供单相双供电或三相双供电的设备	每台 SPARC Enterprise M8000 服务器需要配备一个电源机柜。每台基本机柜类型或扩充机柜类型的 SPARC Enterprise M9000 服务器需要配备一个电源机柜。（对于 SPARC Enterprise M9000 服务器，提供单相双供电的设备是可选产品。）

1.2.1.2 外形尺寸和重量

表 1-3 列出了 SPARC Enterprise M8000/M9000 服务器机柜的外形尺寸和重量。

表 1-3 安装规格（外形尺寸和重量）

名称	外形尺寸 [毫米 (英寸)]			重量 [千克]	
	宽度	深度	高度		
SPARC Enterprise M8000 服务器	750 (29.5)	1260 (49.6)	1800 (70.9)	700	*
M8000 + 电源机柜	1054 (41.5)	1260 (49.6)	1800 (70.9)	1020	*
SPARC Enterprise M9000 服务器 (基本机柜)	850 (33.5)	1260 (49.6)	1800 (70.9)	940	
M9000 (基本机柜) + 电源机柜	1154 (45.4)	1260 (49.6)	1800 (70.9)	1290	
M9000 (基本机柜 + 扩充机柜)	1674 (65.9)	1260 (49.6)	1800 (70.9)	1880	†
M9000 (基本机柜 + 扩充机柜) + 电源机柜	2282 (89.8)	1260 (49.6)	1800 (70.9)	2580	†
机架装配式双供电装置	489 (19.3)	1003 (39.5)	278 (10.9) [6U]	75	‡
电源机柜	317 (12.5)	1244 (49.0)	1800 (70.9)	350	**

* 服务器的重量不包括可选硬件的重量。

† 如果组合使用基本机柜和扩充机柜，则每个机柜的宽度为 837 毫米（包括外侧面板）。

‡ 机架装配式双供电装置只能装配在设备机架上。

** 电源机柜的宽度包括外侧面板。

1.2.1.3 系统外观

图 1-1 至图 1-6 显示了服务器组件及其最高配置中相关联服务器的外观。

SPARC Enterprise M8000 服务器的外观

图 1-1 SPARC Enterprise M8000 服务器

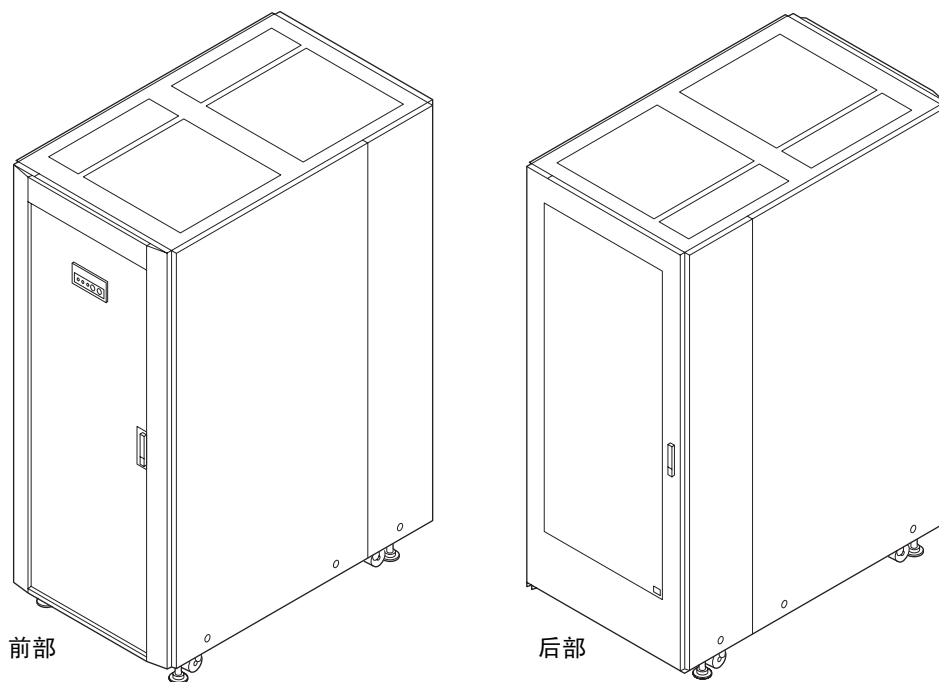
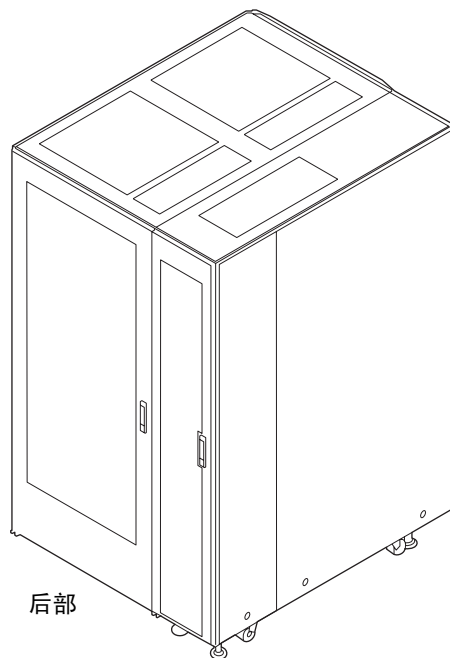
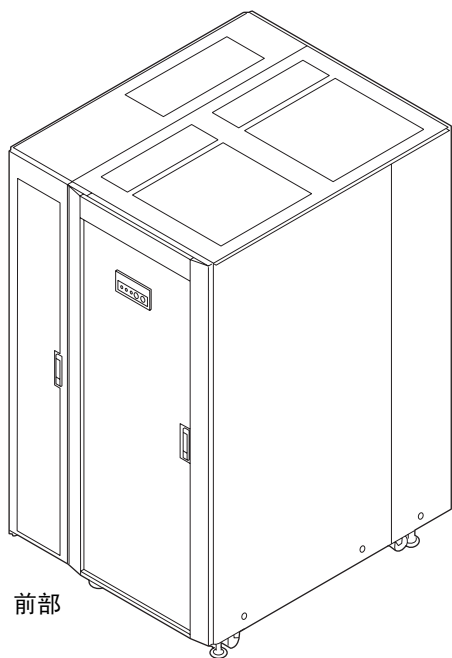


图 1-2 SPARC Enterprise M8000 服务器 + 电源机柜



SPARC Enterprise M9000 服务器的外观

图 1-3 SPARC Enterprise M9000 服务器（基本机柜）

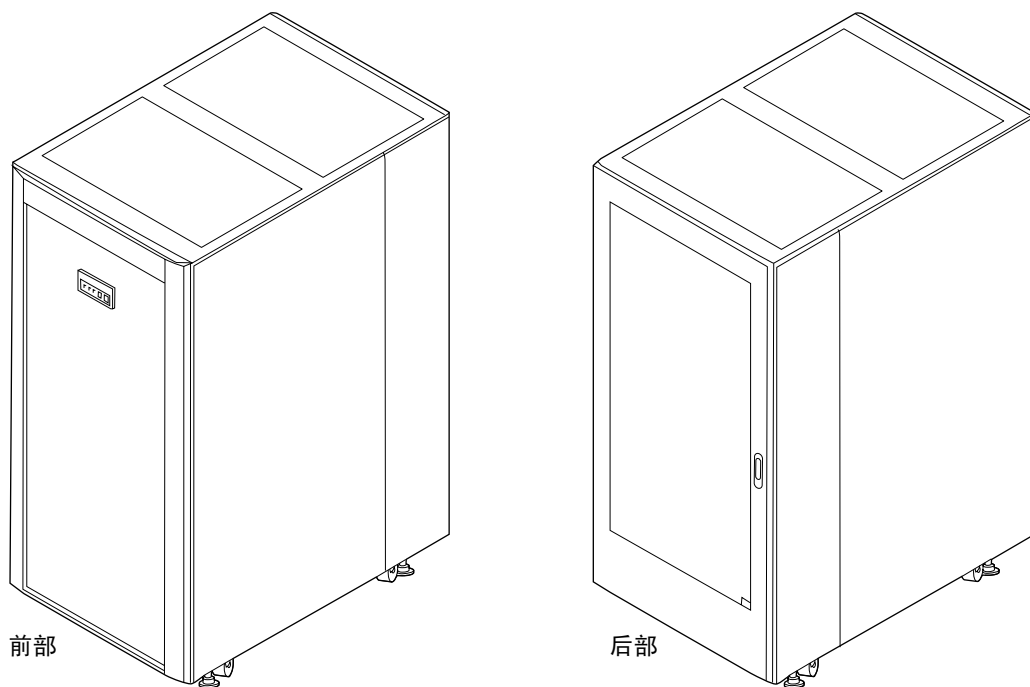


图 1-4 SPARC Enterprise M9000 服务器（基本机柜 + 扩充机柜）

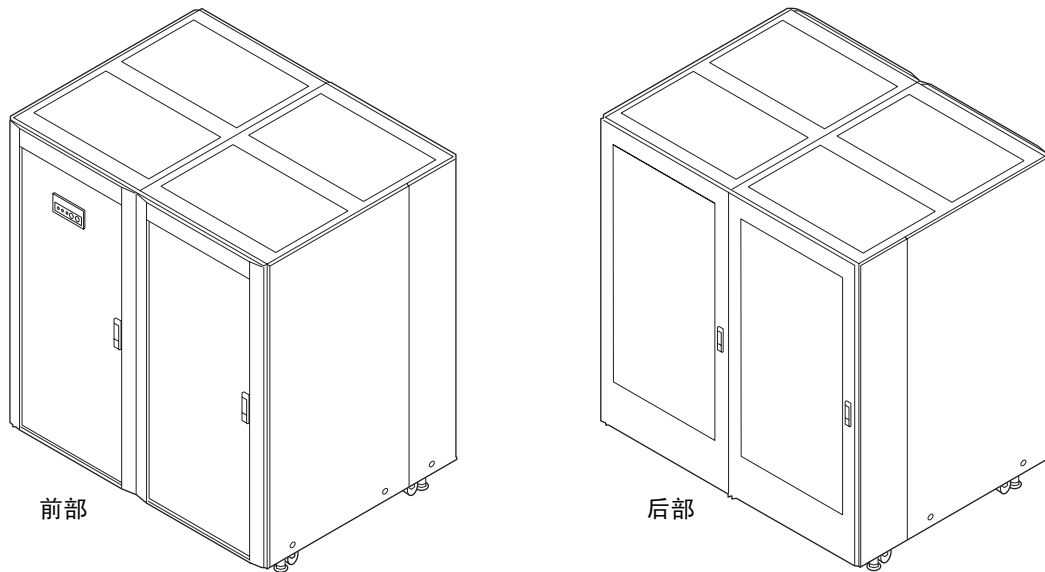


图 1-5 SPARC Enterprise M9000 服务器（基本机柜 + 电源机柜）

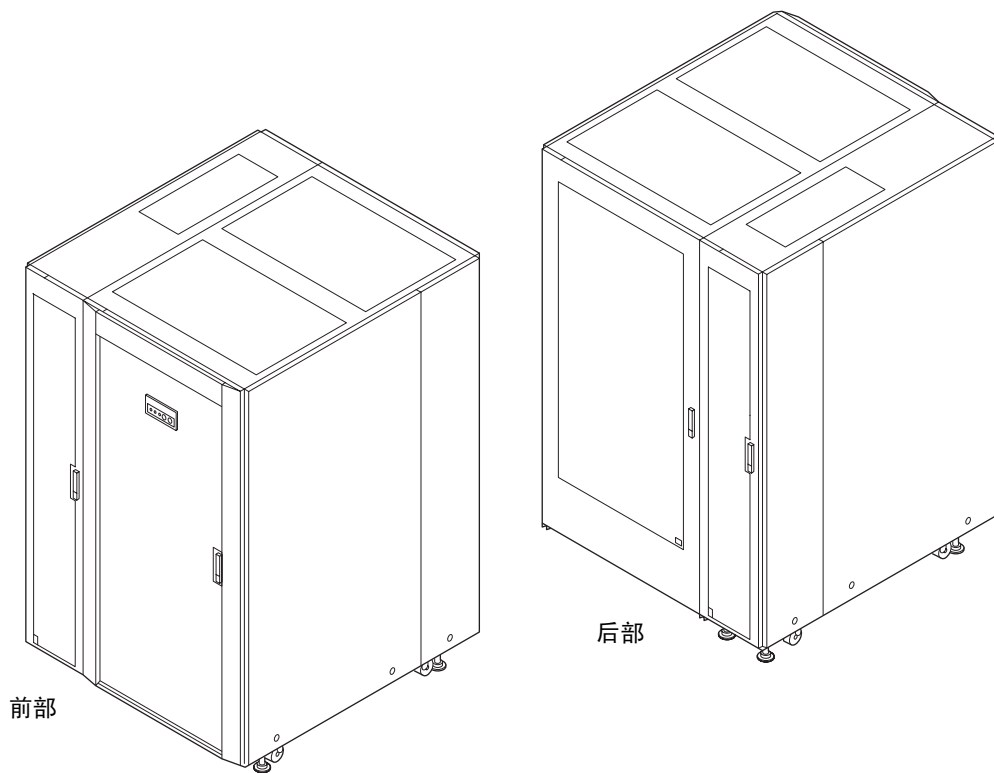
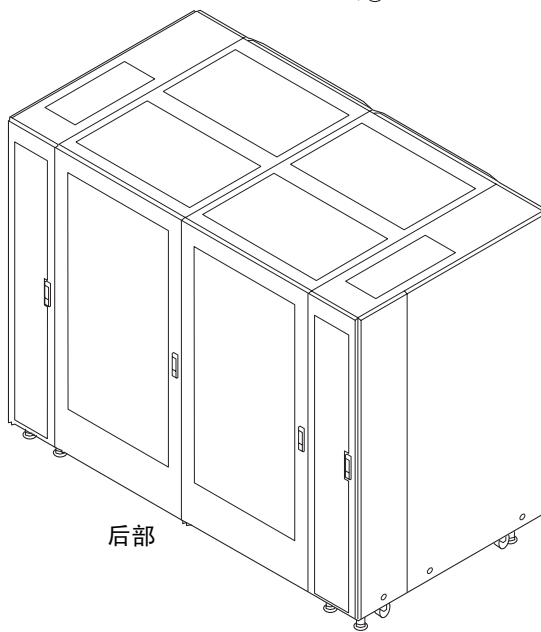
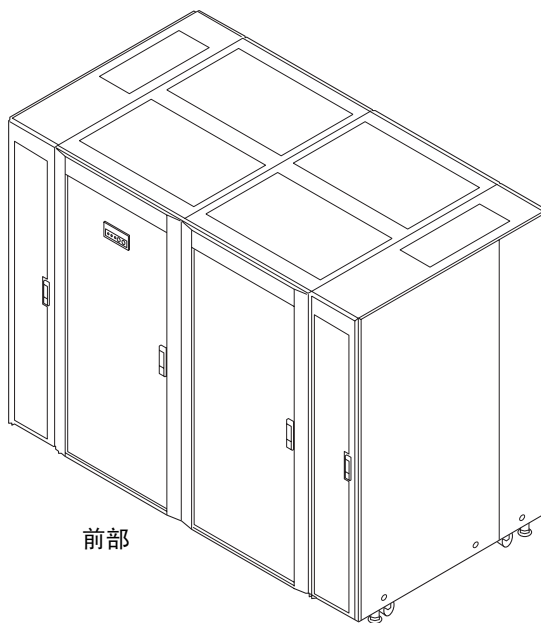


图 1-6 SPARC Enterprise M9000 服务器 (基本机柜 + 扩充机柜 + 电源机柜)



1.2.2 系统安装（空间）

1.2.2.1 尺寸和空间规格

在开始安装 SPARC Enterprise M8000/M9000 服务器之前，请确保每台设备（机柜）具备充足的维修区域（维护区域），并且为每个组件提供了必需的维修通道空间。图 1-7 至图 1-16 显示了每台服务器所需的安装空间。

SPARC Enterprise M8000 服务器的安装区域

图 1-7 SPARC Enterprise M8000 服务器的安装区域

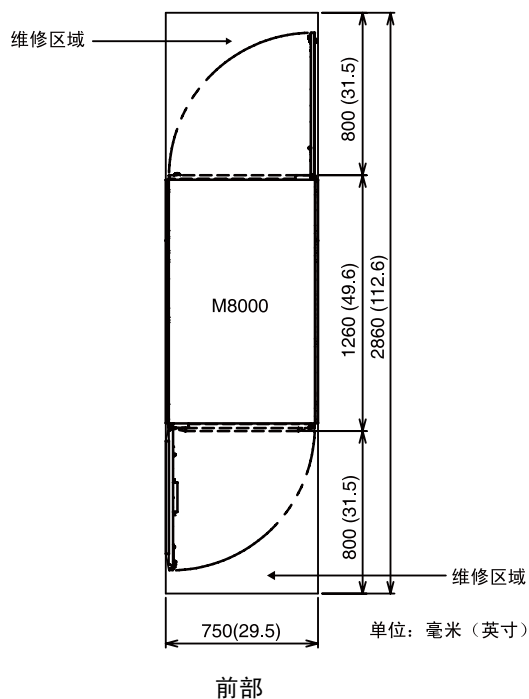
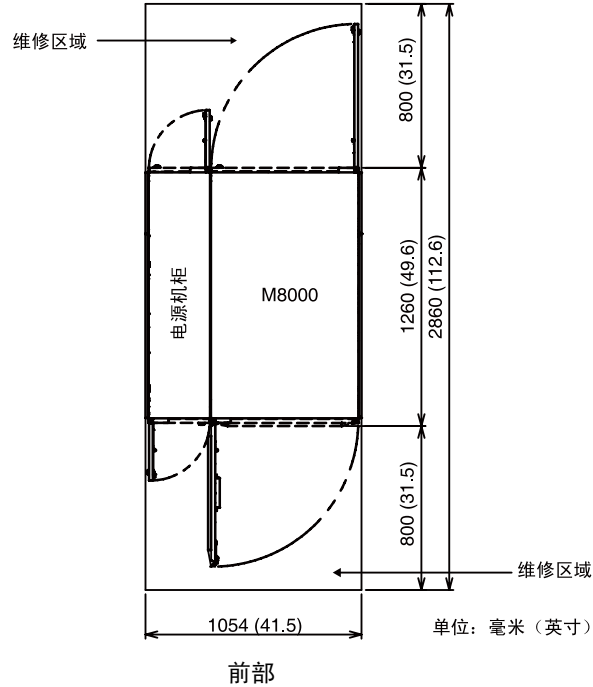


图 1-8 SPARC Enterprise M8000 服务器 + 电源机柜的安装区域



注 - 在 SPARC Enterprise M8000 服务器设备机架中装配各单元之前，请确保具备如图所示的维修区域。

图 1-9 SPARC Enterprise M8000 服务器（配有设备机架）的安装区域

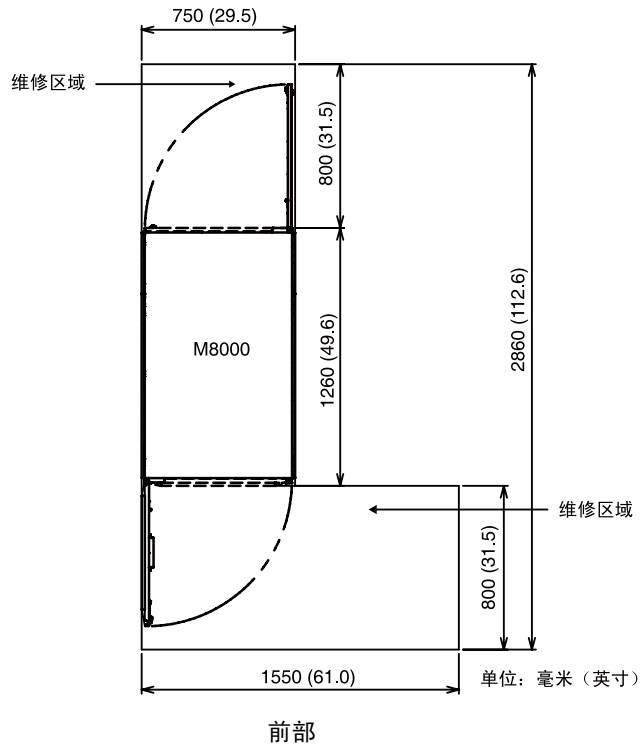
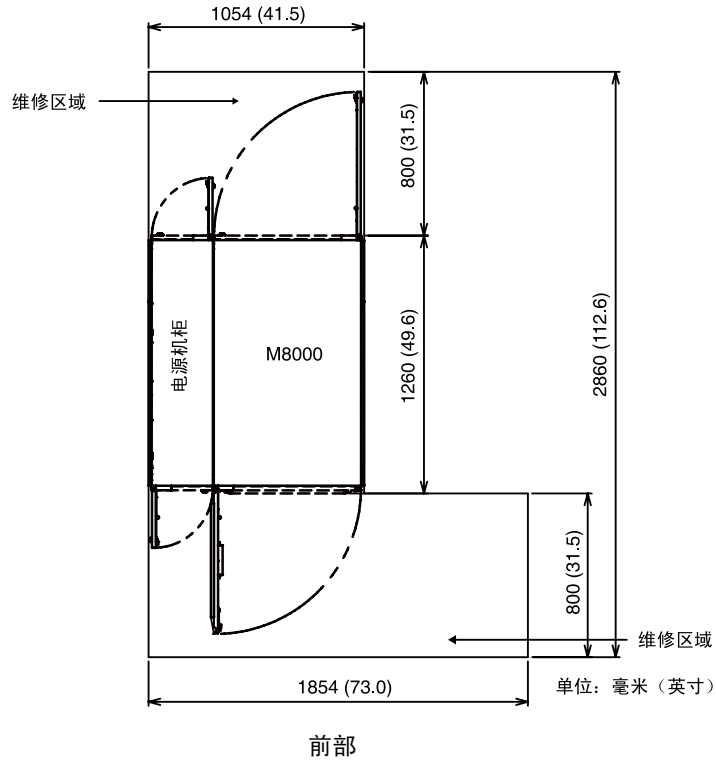


图 1-10 SPARC Enterprise M8000 服务器（配有设备机架）+ 电源机柜的安装区域



注 - 在 SPARC Enterprise M8000 服务器设备机架中装配各单元之前，如果在装配位置无法确保在服务器设备右侧留有空间，请确保具备如图所示的维修区域。

图 1-11 SPARC Enterprise M8000 服务器（配有设备机架）的安装区域

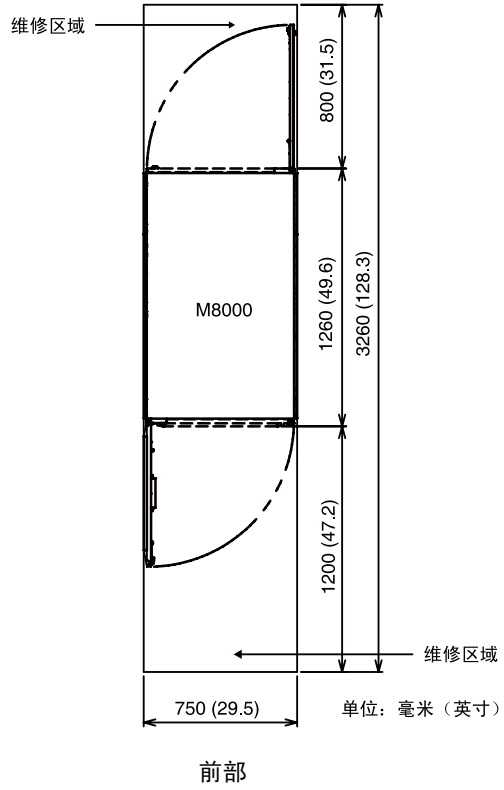
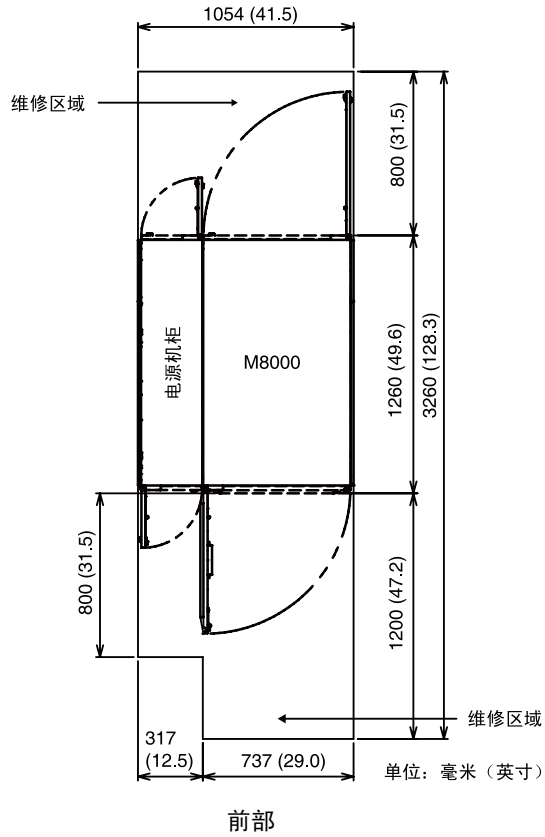


图 1-12 SPARC Enterprise M8000 服务器（配有设备机架）+ 电源机柜的安装区域



SPARC Enterprise M9000 服务器的安装区域

图 1-13 SPARC Enterprise M9000 服务器（基本机柜）的安装区域

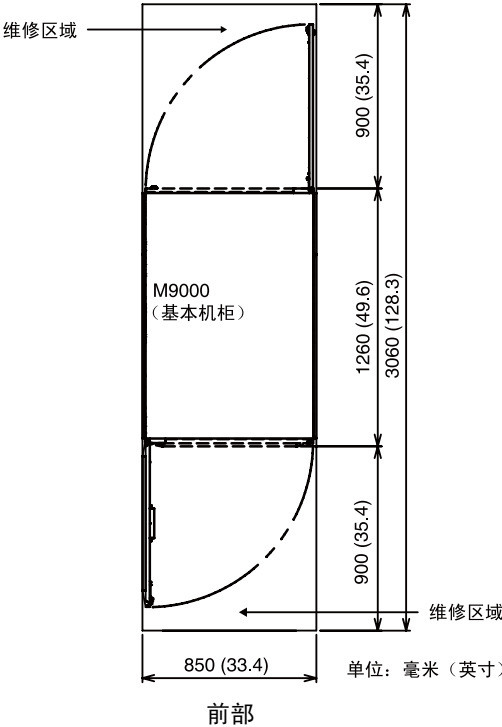


图 1-14 SPARC Enterprise M9000 服务器（基本机柜）+ 电源机柜的安装区域

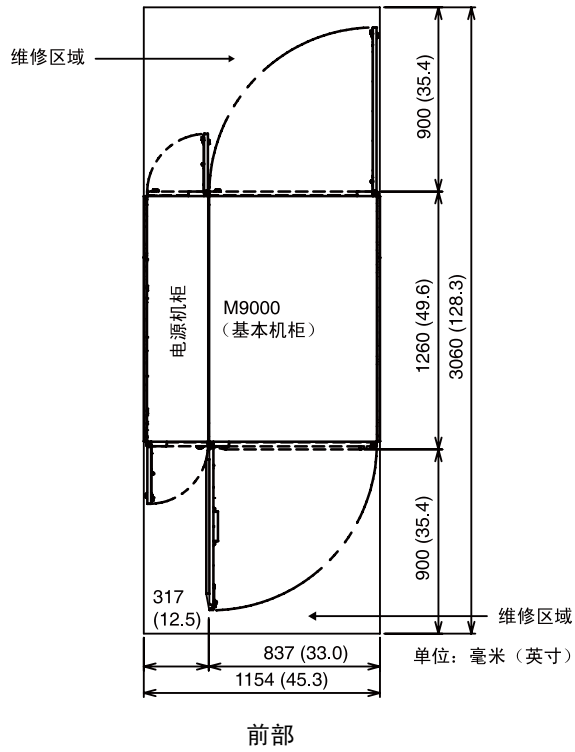


图 1-15 SPARC Enterprise M9000 服务器（基本机柜 + 扩充机柜）的安装区域

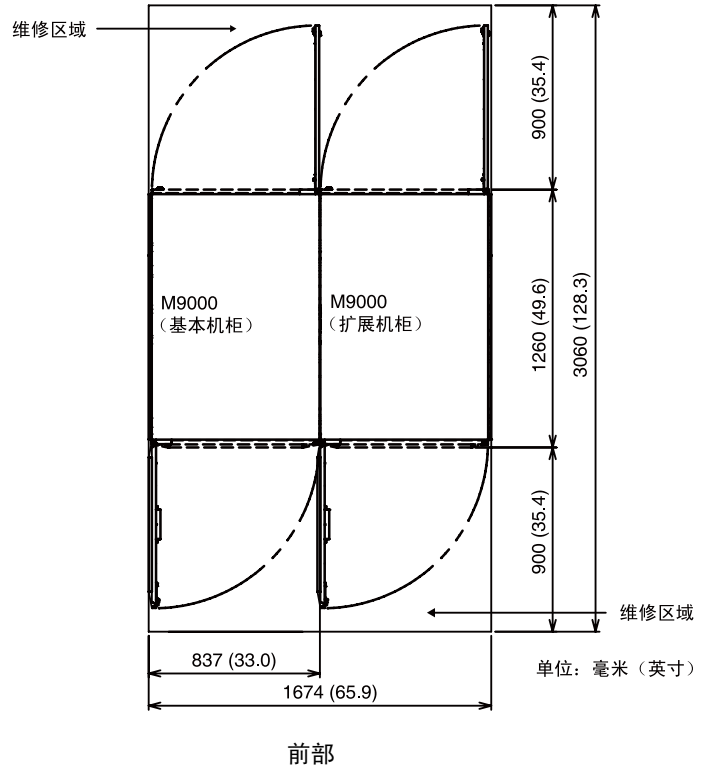
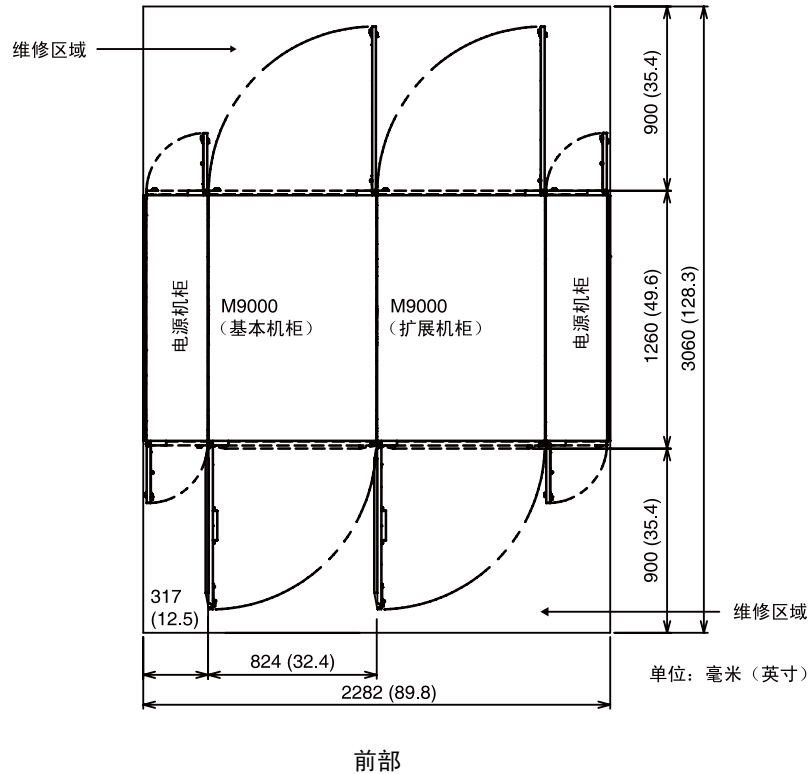


图 1-16 SPARC Enterprise M9000 服务器（基本机柜 + 扩充机柜）+ 电源机柜的安装区域



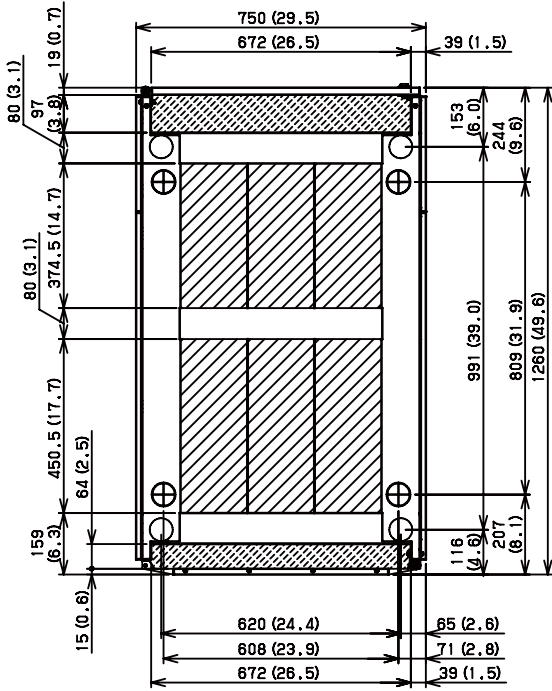
1.2.2.2 组件的占地面积

图 1-17 至图 1-22 显示了 SPARC Enterprise M8000/M9000 服务器组件的底部，例如用于布线的开孔、用于冷却的进气口、支架和脚轮。这些图中的视图是从服务器顶部直接向下看到服务器底面的透明视图。

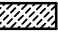
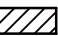
图中所显示的值是机架的布局值。如果将服务器底脚固定在地板上，在指定服务器的位置时必须考虑尺寸容差（±2 毫米）。

SPARC Enterprise M8000 服务器占地面积

图 1-17 SPARC Enterprise M8000 服务器占地面积

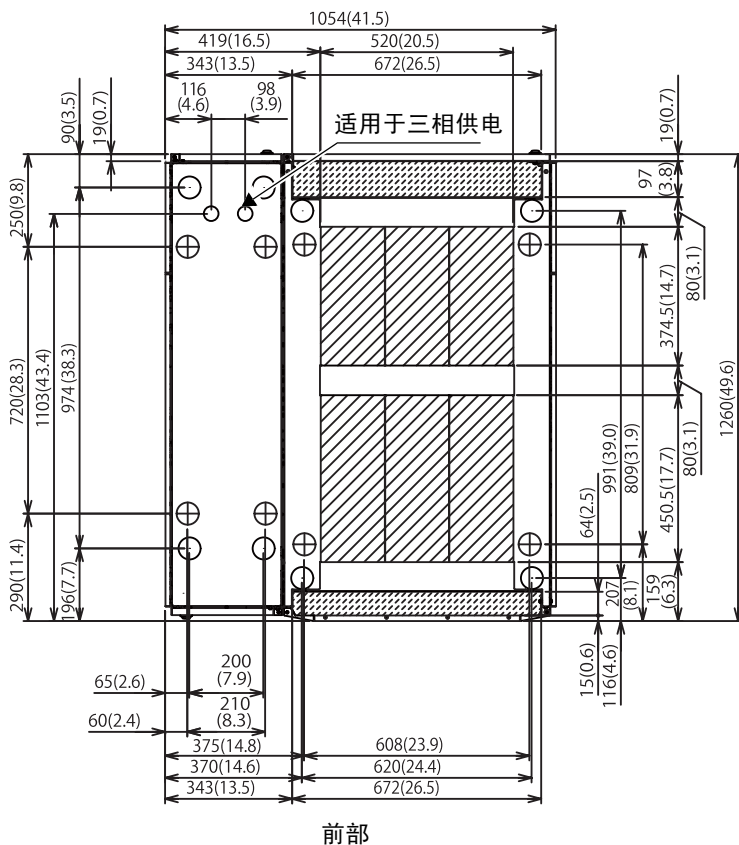


前部

- ⊕ 脚轮：最大外径 113 毫米（4.5 英寸）
（将脚轮旋转 360 度时的最大直径）
- 底脚：直径 66 毫米（2.6 英寸）
-  电缆进线和出线开孔
-  进气开孔

单位：毫米（英寸）

图 1-18 SPARC Enterprise M8000 服务器 + 电源机柜占地面积

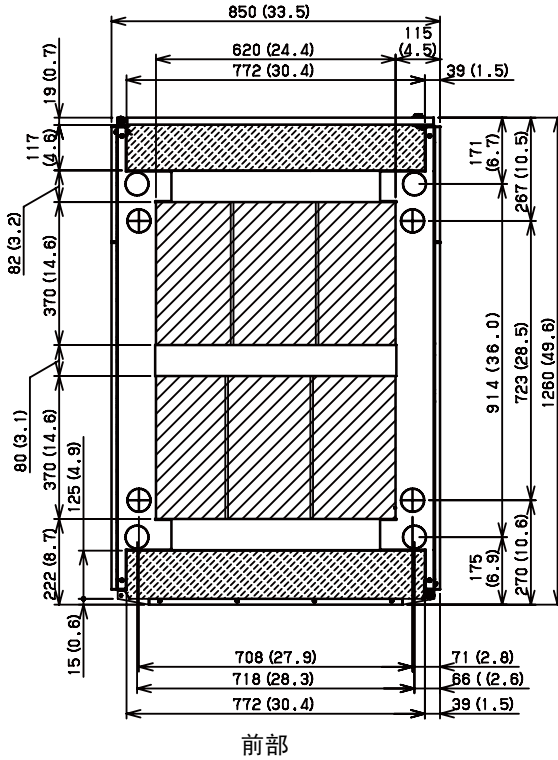


- 电缆进线和出线开孔：直径 36.4 毫米（1.4 英寸）
- ⊕ 脚轮：最大外径 113 毫米（4.5 英寸）
（将脚轮旋转 360 度时的最大直径）
- 底脚：直径 66 毫米（2.6 英寸）
- ▨ 电缆进线和出线开孔
- ▨ 进气开孔

单位：毫米（英寸）

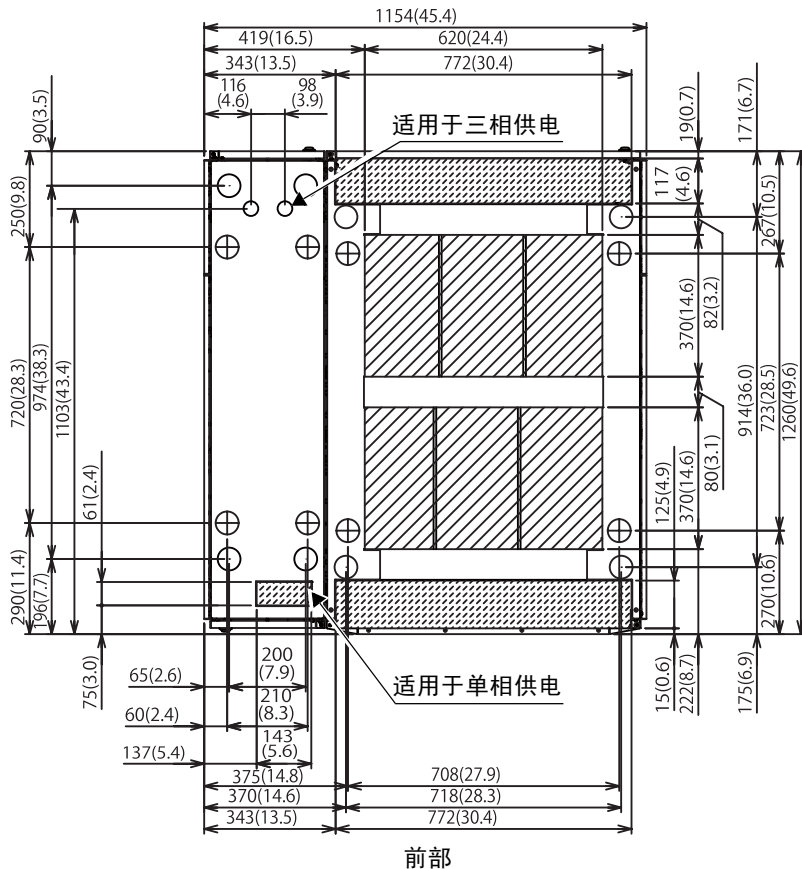
SPARC Enterprise M9000 服务器占地面积

图 1-19 SPARC Enterprise M9000 服务器（基本机柜）占地面积



单位: 毫米 (英寸)

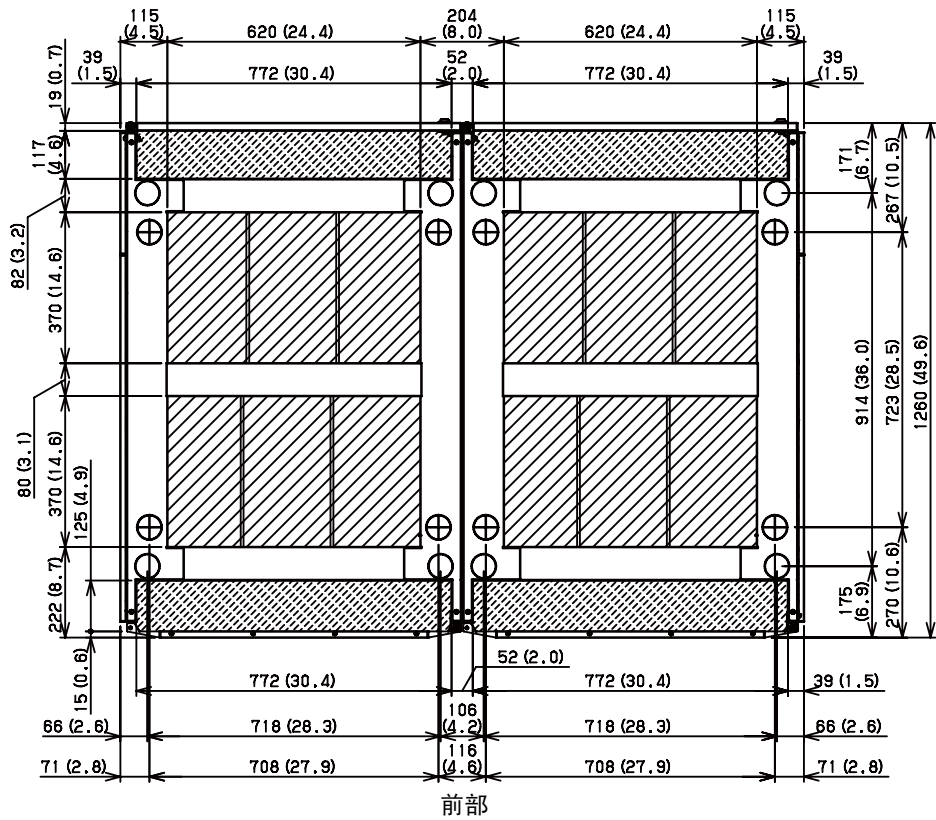
图 1-20 SPARC Enterprise M9000 服务器（基本机柜）+ 电源机柜占地面积



- 电缆进线和出线开孔：直径 36.4 毫米（1.4 英寸）
- ⊕ 脚轮：最大外径 113 毫米（4.5 英寸）
（将脚轮旋转 360 度时的最大直径）
- 底脚：直径 66 毫米（2.6 英寸）
- ▨ 电缆进线和出线开孔
- ▧ 进气开孔

单位：毫米（英寸）

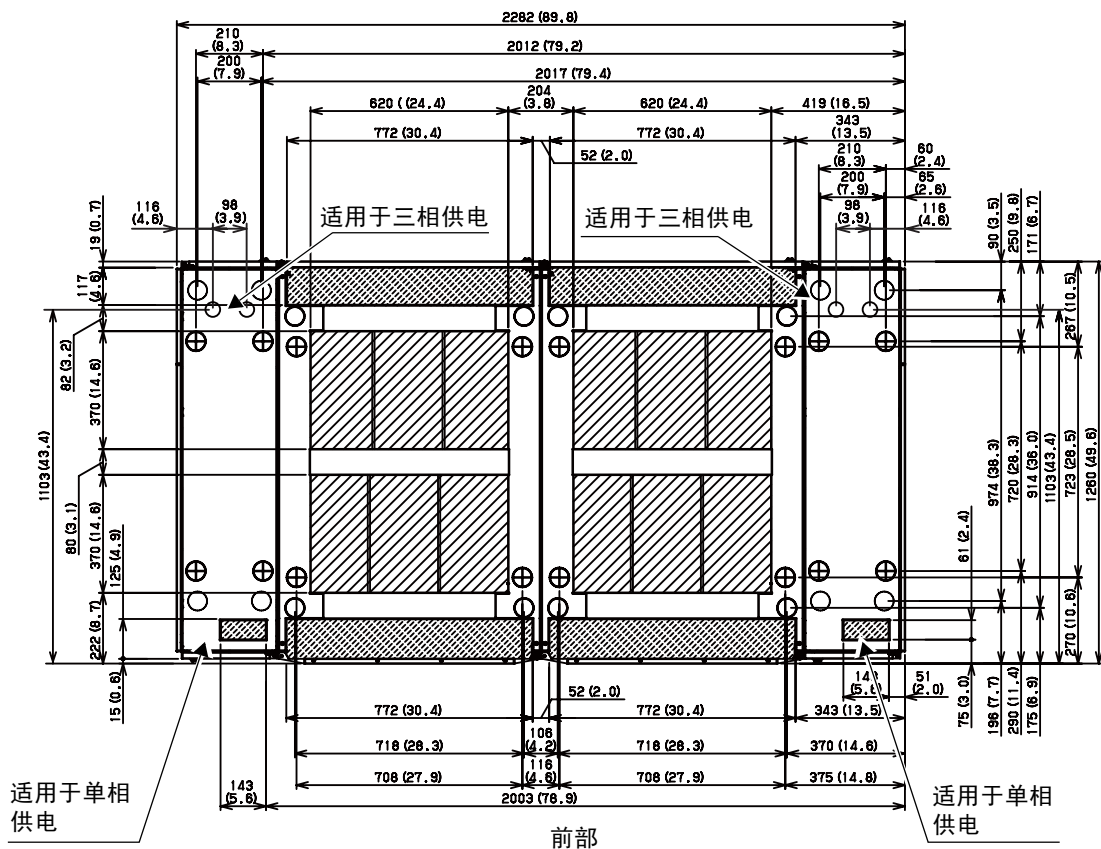
图 1-21 SPARC Enterprise M9000 服务器（基本机柜 + 扩充机柜）占地面积



- ⊕ 脚轮：最大外径 113 毫米（4.5 英寸）
（将脚轮旋转 360 度时的最大直径）
- 底脚：直径 66 毫米（2.6 英寸）
- ▨ 电缆进线和出线开孔
- ▧ 进气开孔

单位：毫米（英寸）

图 1-22 SPARC Enterprise M9000 服务器（基本机柜 + 扩充机柜）+ 电源机柜占地面积



- 电缆进线和出线开孔：直径 36.4 毫米（1.4 英寸）
- ⊕ 脚轮：最大外径 113 毫米（4.5 英寸）
（将脚轮旋转 360 度时的最大直径）
- 底脚：直径 66 毫米（2.6 英寸）
- ▨ 电缆进线和出线开孔
- ▨ 进气开孔

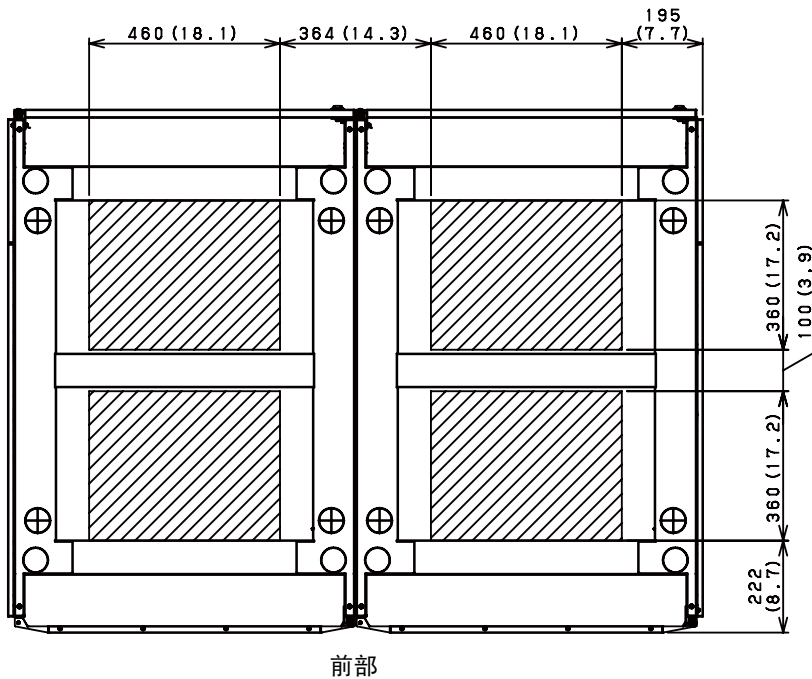
单位：毫米（英寸）

1.2.2.3 地板下空调的活动地板开孔

可采用地板下空调来冷却 SPARC Enterprise M9000 服务器（配有扩充机柜）。

要使用地板下空调，必须在机柜下的活动地板上提供空调开孔。图 1-23 和图 1-24 显示了地板开孔示例。必须有四个开孔，其大小必须与为地板下空调建议值相对应。但是，如果无法准备这些开孔，请在考虑机柜所需的空气调节能力、地板强度和水平调节支脚的位置等因素之后，使用尽可能大的地板开孔，这些开孔可以在机柜下面的活动地板上或者在机柜周围的区域中准备。

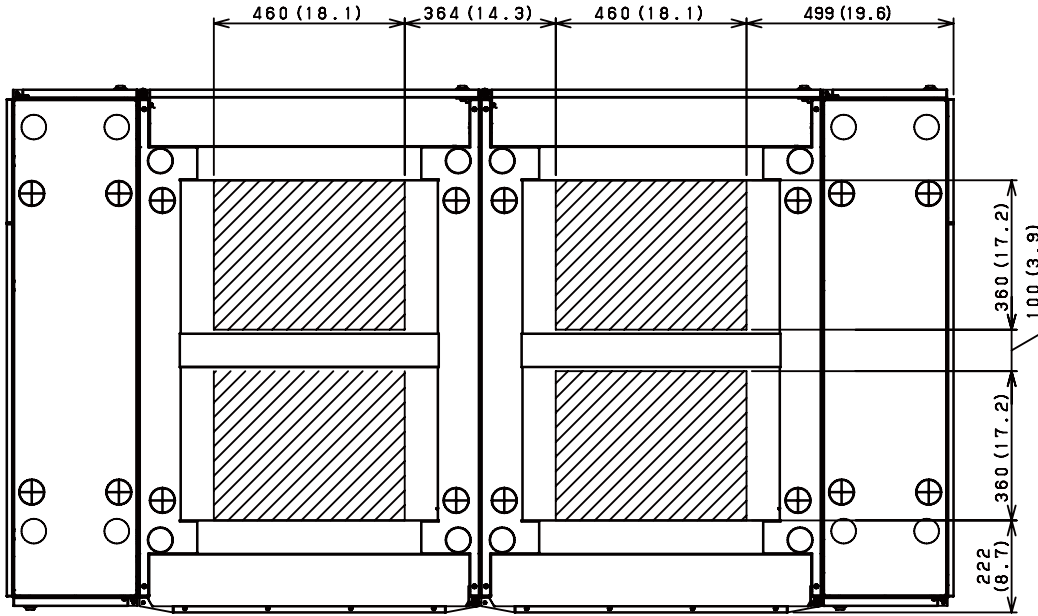
图 1-23 SPARC Enterprise M9000 服务器（基本机柜 + 扩充机柜）的地板开孔



- ⊕ 脚轮：最大外径 113 毫米（4.5 英寸）
（将脚轮旋转 360 度时的最大直径）
- 底脚：直径 66 毫米（2.6 英寸）

单位：毫米（英寸）

图 1-24 SPARC Enterprise M9000 服务器（基本机柜 + 扩充机柜）+ 电源机柜占地面积



前部

- ⊕ 脚轮：最大外径 113 毫米（4.5 英寸）
（将脚轮旋转 360 度时的最大直径）
- 底脚：直径 66 毫米（2.6 英寸）

单位：毫米（英寸）

1.2.2.4 天花板高度

对于 SPARC Enterprise M8000/M9000 服务器，从实际地板或活动地板（取两者中的较高者）测量的最低天花板高度为 2.3 米（7.5 英尺）。服务器上方的空间及其周围环境不得限制冷却空气在空调和服务器之间的流动。

服务器上方的空间及其周围环境不得限制：

- 冷却空气在空调和服务器底部之间的流动
- 热空气从服务器顶部排出

1.2.3 规划运输通道

本节介绍将服务器移动到安装位置之前需考虑的注意事项。

1.2.3.1 系统运输所需的空间

运输通道必须满足表 1-4 中列出的要求。

为了便于运输服务器，每个机柜都要经过简单的包装，或将其装在木箱中。如果难以将带包装的机柜运送到安装位置，请根据需要拆除包装材料、前门和后门、侧面板和/或其他部件。

如果机柜的重量超过了所用运输设备的最低承重，可以先拆除 PSU 和 FAN 单元（每个大约 4 千克），然后再移动机柜。

表 1-4 运输所需的空间

名称	运输期间的设备状态 *	门的最小高度 [毫米 (英寸)]	门的最小宽度 [毫米 (英寸)]	通道的最小宽度 [毫米 (英寸)]	升降机的最小深度 [毫米 (英寸)]	运输设备的最低承重 [千克] ‡	运输通道的最大坡度 []
SPARC Enterprise M8000 服务器	简单包装 *	1900 (74.8)	1000 (39.4)	1200 (47.2)	1500 (59.0)	820	10
	不带前、后门或侧面板	1900 (74.8)	800 (31.5)	1000 (39.4)	1350 (53.1)	690	10
	三层瓦楞纸箱 (Tri-Wall) †	2100 (82.7)	1800 (70.9)	1800 (70.9)	1100 (43.3)	830	10
SPARC Enterprise M9000 服务器 (基本机柜) (扩充机柜)	木质 †包装	2100 (82.7)	1900 (74.8)	1900 (74.8)	1100 (43.3)	980	10
	简单包装 *	1900 (74.8)	1100 (43.3)	1300 (51.2)	1500 (59.0)	950	10
	不带前、后门或侧面板	1900 (74.8)	900 (35.4)	1100 (43.3)	1350 (53.1)	820	10
电源机柜	三层瓦楞纸箱 (Tri-Wall) †	2100 (82.7)	1800 (70.9)	1800 (70.9)	1200 (47.2)	1050	10
	木质 †包装	2100 (82.7)	1800 (70.9)	1800 (70.9)	1200 (47.2)	1100	10
	简单包装 *	1900 (74.8)	700 (27.6)	900 (35.4)	1500 (59.0)	350	10
	不带前、后门或侧面板	1900 (74.8)	700 (27.6)	900 (35.4)	1350 (53.1)	320	10
	三层瓦楞纸箱 (Tri-Wall) †	2100 (82.7)	1600 (63.0)	1600 (63.0)	1200 (47.2)	450	10
	木质 †包装	2100 (82.7)	1700 (67.0)	1700 (67.0)	1200 (47.2)	500	10

* 简单包装表示仅用诸如乙烯基薄片之类的包装材料包装设备，而不是装在木箱或纸板箱中。

† 如果设备装在三层瓦楞纸箱和木质包装中，请使用托盘搬运车移动设备。

‡ 运输设备包括用于运输设备的升降机和托盘搬运车。

1.2.3.2 其他注意事项

确认运输通道中没有导致设备发生振动的任何台阶和其他障碍物。

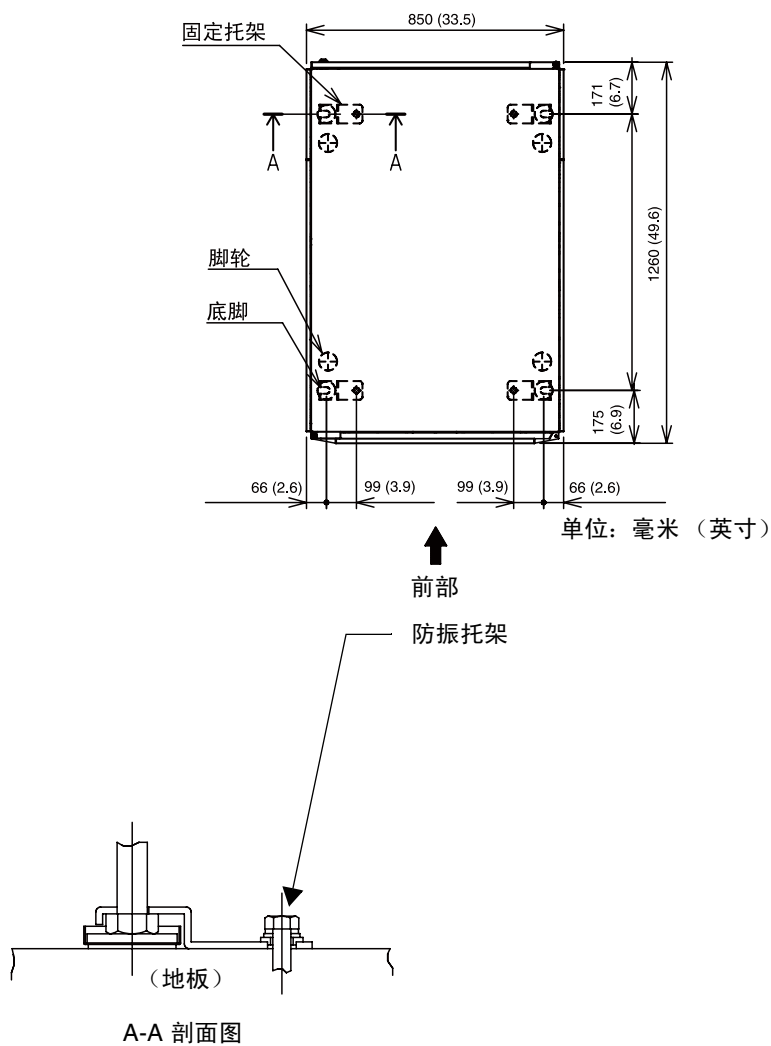
1.2.4 机柜稳定措施

本节介绍几个有用的方法来固定 SPARC Enterprise M8000/M9000 服务器，以防止服务器因振动而发生移位。

将设备固定到地板表面的方法

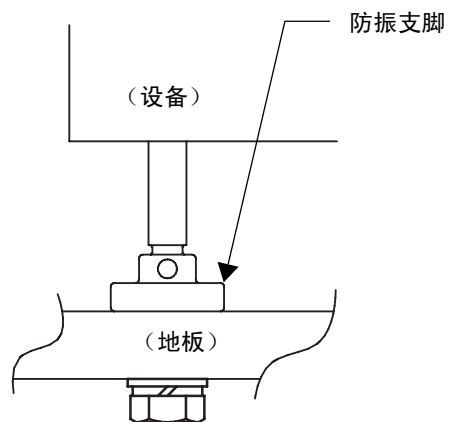
将 SPARC Enterprise M9000服务器固定到位的示例

图 1-25 机柜稳定措施：将设备固定到地板表面



通过地板上的孔固定设备的方法

图 1-26 机柜稳定措施：通过地板上的孔固定设备



第2章

网络连接规格

本章介绍 SPARC Enterprise M8000/M9000 服务器的网络连接规格。

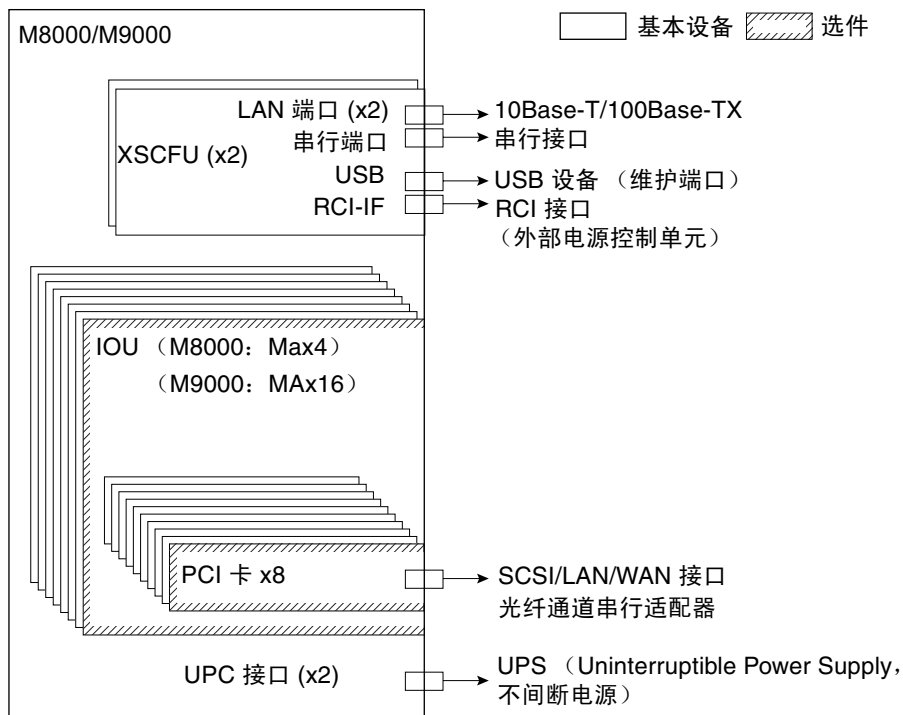
- 第 2-1 页，第 2.1 节 “规划网络连接”
- 第 2-7 页，第 2.2 节 “UPS 控制器”

2.1 规划网络连接

本节概述如何在系统启动和进行网络连接时启动所需的 SPARC Enterprise M8000/M9000 服务器网络。

有关连接的详细信息，请参见 《Sun SPARC Enterprise M8000/M9000 服务器安装指南》。

图 2-1 SPARC Enterprise M8000/M9000 服务器接口电缆连接示意图



2.1.1 设置和网络连接

扩展系统控制设备单元 (eXtended System Control Facility Unit, XSCFU) 的串行端口可用于以下目的:

- 将局域网 (Local Area Network, LAN) 端口连接到系统管理网络
- 监视引导过程
- 更改系统控制器的初始值

可通过管理网络将 XSCFU 连接到系统管理员的管理控制台。为实现此目的, 可使用直接连接。不过, 连接通常是通过特定于系统控制网络的集线器或交换机实现的。要初始化 LAN 端口, 必须对串行端口执行直接管理。

2.1.2 平台和域设置信息

安装 SPARC Enterprise M8000/M9000 服务器时需要以下信息：

- 主机名
- IP 地址
- 域
- 网络掩码
- 网络网关的 IP 地址
- 网络名称服务器的 IP 地址

此外，必须有以下网络连接：

- 一个串行控制台连接（9600 波特，N81）
- 一个用于 XSCF 的 10/100BASE-T 以太网连接（连接到端口 0）
- 一个用于每个域的 10/100BASE-T 以太网连接

注 – XSCF 以太网端口符合 IEEE 802.3i 和 IEEE 802.3u 标准。这要求它所连接的末端端口支持自动协商。

2.1.3 选择系统控制网络配置

确定系统控制网络配置时，请考虑以下因素：

- 可以为每个 LAN 端口分配一个适用于现有环境的 IP 地址，并且可以更改 B 类专用地址（这是默认地址）。
- 对于服务器的供电选件，要么必须选择双供电，要么必须选择单供电。
- 是否配备独立的 LAN 端口或网络可供现场工程师访问？如果没有，当需要进行维护时，现场工程师是否可以通过串行端口进行访问？

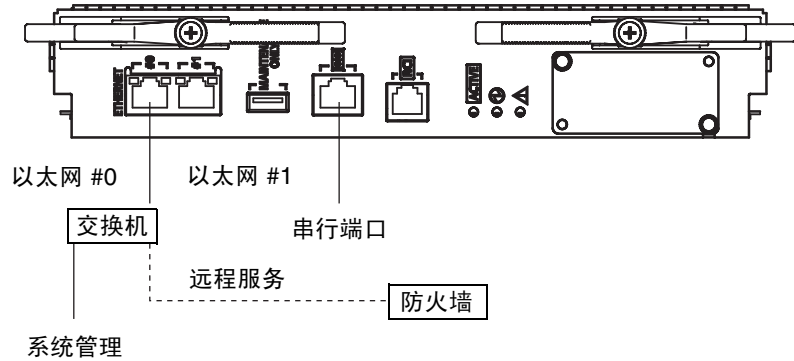
根据安装条件，通常有如下三种服务器控制网络配置：

- XSCF 配置 A（基本配置）
- XSCF 配置 B（限定配置）
- XSCF 配置 C（最大配置）

XSCF 配置 A（基本配置）

只使用两个 LAN 端口中的一个，而串行端口和另一个 LAN 端口则保留，这样就可以将这些端口用作维护端口。使用同一台交换机执行系统管理和远程服务。因此，交换机的任何故障都会导致服务器控制网络出现故障。

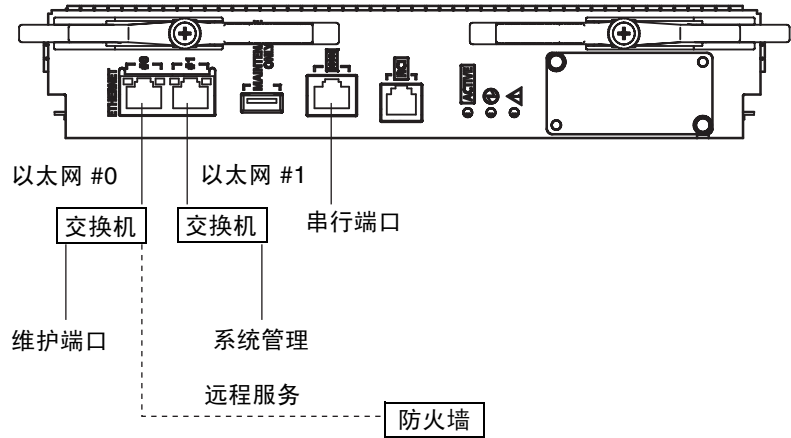
图 2-2 XSCF 配置 A（基本配置）



XSCF 配置 B（限定配置）

（限定冗余）- 两个 LAN 端口都被使用。一个端口用于系统管理，而另一个端口用于远程消息功能。如果一个交换机出现故障，则可以报告错误。串行端口和用于远程服务交换机的端口可用作维护端口。

图 2-3 XSCF 配置 B（限定配置）

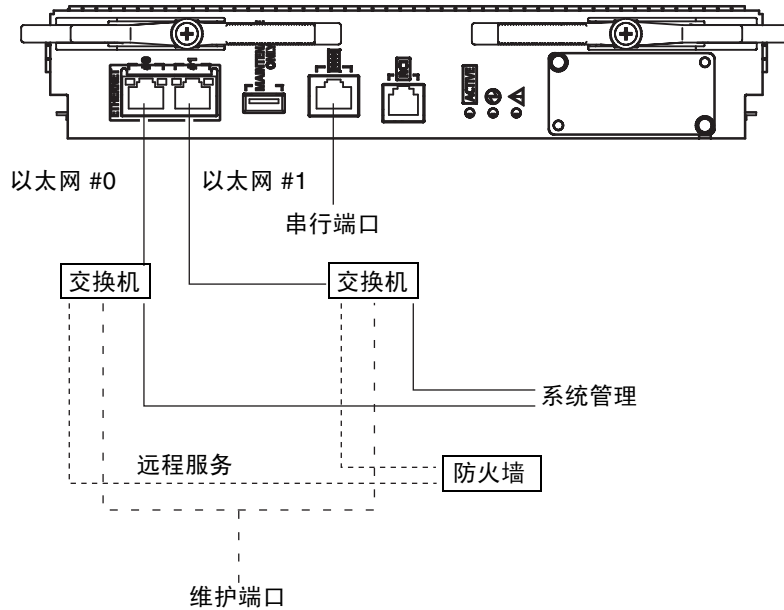


XSCF 配置 C（最大配置）

（最大冗余）- 两个 LAN 端口都被使用。每台交换机均配有维护端口，这些端口用于进行远程服务或系统管理。连接这些交换机可以进行故障管理和系统管理。

如果某台交换机出现故障，系统控制网络中不会出现任何中断。

图 2-4 XSCF 配置 C（限定配置）



2.2 UPS 控制器

本附录介绍 UPS 控制器 (UPS Controller, UPC)，它用于控制不间断电源 (Uninterruptible Power Supply, UPS) 单元。

2.2.1 概述

使用 UPS 单元，可以在电源出现故障或者经常出现断电情况时向系统提供稳定电源。

在供电中检测到故障时，可以通过服务器上 UPC 端口与具有 UPC 接口的 UPS 之间的信号电缆连接向服务器报告错误，以便服务器可以执行紧急关机处理以安全关闭系统。

2.2.2 信号电缆

准备以下规格的屏蔽双股电缆：

- 直流阻抗（往返路程/1 对）：400 Ω /千米或更低
- 电缆长度：最长 10 米（33 英尺）

2.2.3 信号线配置

本节介绍信号定义和电气规格。

2.2.3.1 信号定义

图 2-5 显示了连接到 UPS 时的信号线配置。

表 2-1 中定义了这些信号线。

图 2-5 连接 UPS

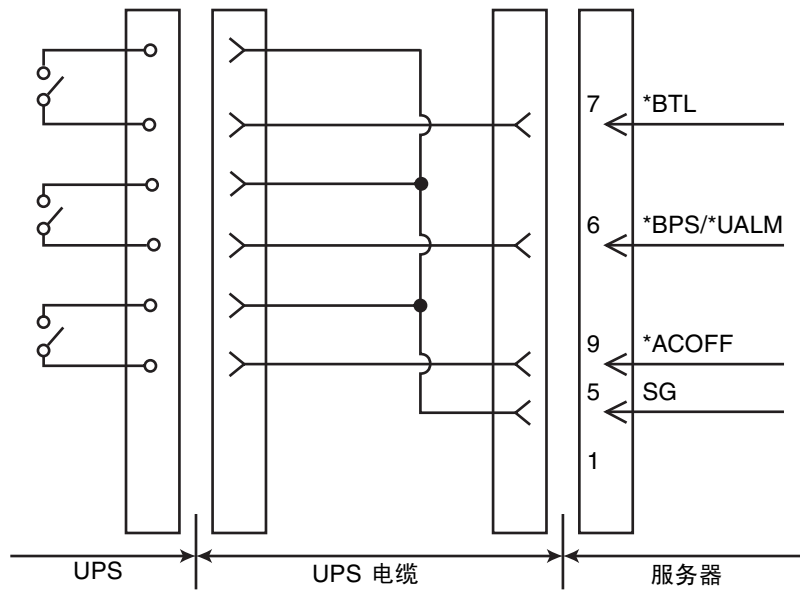


表 2-1 信号定义

信号名称	定义	管脚编号	注释
*BPS/*UALM	此信号表示 UPS 存在故障情况。	6	正常：关闭 故障：打开
*BTL	此信号针对电池电量不足及将会出现 UPS 故障发出警告。	7	正常：关闭 警告：打开 (注 1)
*ACOFF	此信号表示 UPS 的商用交流电源连接器处有电源故障。	9	正常：关闭 电源故障：打开 (注 2)
SG	信号接地	5	
ER	此信号表示主单元正在运行 (设备处于就绪状态)。	1	请勿连接到 ER 信号管脚。

打开：表示触点处于闭合状态。

关闭：表示触点处于松开状态。

注 1：使用能够在 BTL 打开之后通过其电池正常供电至少 10 到 60 秒的 UPS。

注 2：使用在出现两秒或更短时间的瞬态电源故障时 *ACOFF 没有打开的情况下也能够通过其电池正常供电的 UPS。

2.2.4 电缆连接器

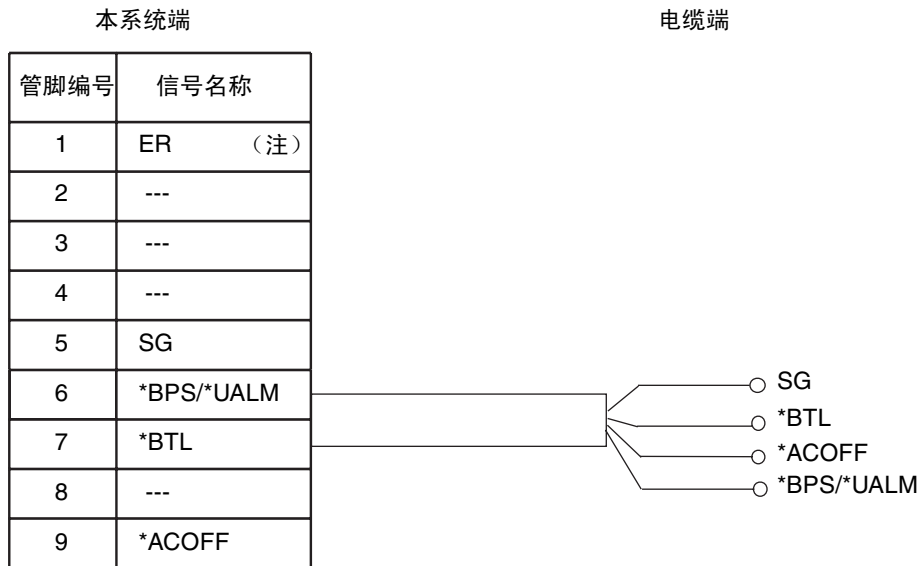
UPS 电缆规格如下。

- 连接器类型
D-SUB9 插针式管脚（安装端：插孔式）
DEU-9PF-F0
- 端子阵列

图 2-6 标出了 UPC 端口和 UPS 电缆的管脚信号。

请勿使用未用过的管脚（下图中的管脚编号 2、3、4 和 8）。电缆端如下所示。

图 2-6 UPC 连接器和 UPS 电缆的对应端子



注：请勿使用 ER 信号。

注 – 如需 UPC 电缆，需要单独排列。有关详细信息，请与销售代表联系。

第3章

环境和电气规格

本章介绍保证系统稳定运行所需的环境与电源规格和条件：

- 环境要求
- 冷却规格
- 电气规格

3.1 环境要求

3.1.1 周围环境要求

SPARC Enterprise M8000/M9000 服务器必须符合表 3-1 中列出的周围环境要求。

表 3-1 环境要求

	工作范围	非工作范围	最佳范围
环境温度	5°C 至 32°C (41°F 至 89.6°F)	拆箱： 0°C 至 50°C (32°F 至 122°F) 装箱： -20°C 至 60°C (-4°F 至 140°F)	21°C 至 23°C (70°F 至 74°F)

表 3-1 环境要求（续）

	工作范围	非工作范围	最佳范围
相对湿度*	20% RH 至 80% RH	至 93% RH	45% RH 至 50% RH
海拔高度限制†	3,000 米（10,000 英尺）	12,000 米（40,000 英尺）	
温度条件	5°C 至 32°C（41°F 至 89.6°F），在安装海拔高度范围为海平面上 0 至 1500 米（4921 英尺）以内时 5°C 至 30°C（41°F 至 86°F），在安装海拔高度范围为海平面上 1500 米（4921 英尺）至 2000 米（6562 英尺）以内时 5°C 至 28°C（41°F 至 82.4°F），在安装海拔高度范围为海平面上 2000 米（6562 英尺）至 2500 米（8202 英尺）以内时 5°C 至 26°C（41°F 至 78.8°F），在安装海拔高度范围为海平面上 2500 米（8202 英尺）至 3000 米（9843 英尺）时		

* 无论温度和湿度是多少都不产生水汽凝结。

† 所有海拔高度都在海平面上。

3.1.2 建议的环境温度和湿度

使机房的温度保持在令人感到舒适的温度级别或稍低。在此温度级别下，可防止因设备产生的热量或残留的热空气而导致机房中局部位置的不充分冷却。将机房保持在感到舒适的温度级别可减少对整个系统配置中每台设备的不利影响。

如果采用地板下通风，必须要特别留意湿度。通常，空气中会含有水蒸气。相对湿度是指空气中可存在的未冷凝水蒸气总量的百分比（%），与空气温度成反比；温度升高时相对湿度会下降，温度降低时相对湿度会升高。例如，温度为 24°C（75°F）时，空气中的相对湿度为 45%，当温度下降至 18°C（64°F）时相对湿度为 65%，如果温度降至更低，则相对湿度会上升至 65% 以上，最终冷凝为水滴。

空气调节设备通常不提供准确监视和控制整个机房温度和湿度的功能。一般来说，机房空气调节系统会根据各个点上与室内的主装置和其他装置的多个排气口对应的监控数据来控制温度和湿度。但是，由于采用地板下通风的空气调节设备将根据排气口附近的每个点上的监控数据来执行此类控制，因此整个机房内的温度和湿度分布并不均匀。

表 3-2 列出了建议的机房温度和湿度值。

表 3-2 建议的机房温度和湿度值

空气调节方法	地板下排气口附近的点			室内的监视和控制点			注释
	温度 °C	温度 °F	湿度 (%)	温度 °C	温度 °F	湿度 (%)	
直接鼓风或通过 管道鼓风	-	-	-	24 ±2	75 ±4	45 ±5	-
地板下通风	18 ±1	64 ±2	65 ±5	目标温度为 24°C	目标温度为 75°F	在 24°C 时 约为 45%	室内的温度和 湿度会随室内的 热负荷而波动， 无法控制。
直接鼓风，或者 同时采用管道鼓 风和地板下通风	18 ±1	64 ±2	65 ±5	24 ±2	75 ±4	45 ±5	-

3.1.3 振动要求

表 3-3 中列出了 SPARC Enterprise M8000/M9000 服务器的容许振动。

表 3-3 规格（容许振动）

系统名	容许振动 [gal]	
	工作期间的要求	非工作期间的要求
SPARC Enterprise M8000 服务器	250 *	400 *, †
SPARC Enterprise M9000 服务器		

* 人为地震波的容许振动（Sun 和 Fujitsu 标准）。

† 如果对水平调节支脚采取了防振措施，则非工作期间所要求的值适用。

3.2 冷却规格

3.2.1 冷却（空气调节）要求

表 3-4 列出了每个系统组件的冷却和空气调节要求。

表 3-4 规格（冷却和空气调节要求）

名称	热耗散 [kJ/h]	排气量 [cmh(m ³ /h)]	冷却方法	空气调节类型	噪音级别 [dBA]
SPARC Enterprise M8000 服务器	13401-36281 *	94	地板上/地板下	强制空冷	67
SPARC Enterprise M9000 服务器 (基本机柜)	21447-68732 *	102	地板上/地板下	强制空冷	68
SPARC Enterprise M9000 服务器 (基本机柜 + 扩充机柜)	41225-137464 *	205	地板下	强制空冷	68
机架装配式双供电装置	- †	- †	地板上/地板下	强制空冷	- †
电源机柜 (SPARC Enterprise M8000 服务器)	- †	- †	地板上/地板下	强制空冷	- †
电源机柜 (对于 SPARC Enterprise M9000 服务器基本机柜)	- †	- †	地板上/地板下	强制空冷	- †
电源机柜 (对于 SPARC Enterprise M9000 服务器基本机柜 + 扩充机柜)	- †	- †	地板下	强制空冷	- †

* 热耗散随功耗的不同而有所不同。根据实际系统配置确定功耗，然后确定正确的值。

† 电源机柜的热耗散、排气量和噪音值包括在 SPARC Enterprise M8000 服务器或 SPARC Enterprise M9000 服务器的相关值中。

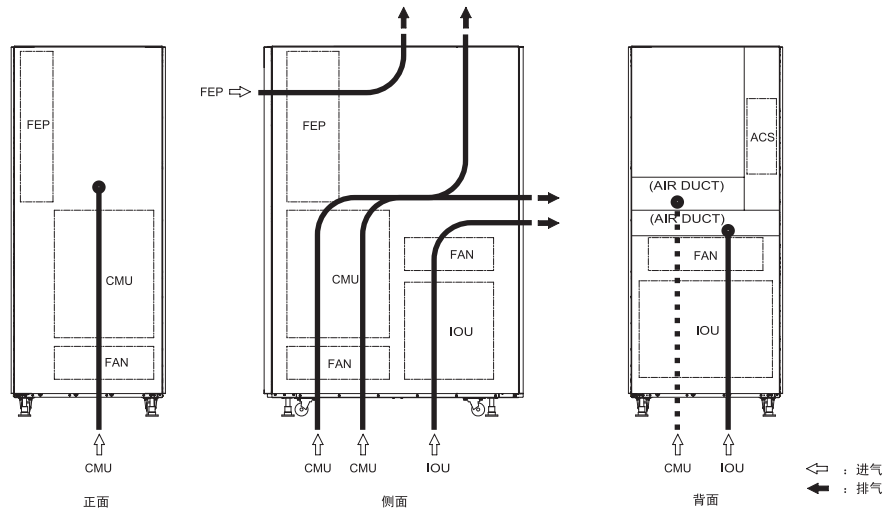
3.2.2 通风与热耗散

由于 SPARC Enterprise M8000/M9000 服务器设计为通过强制空气对流进行冷却，因此整个系统中必须生成充足的气流。为满足下面列出的要求，必须遵循第 1-11 页，第 1.2.2 节“系统安装（空间）”中列出的安装空间要求。

安装在系统周围的任何其他设备均不得阻挡任何维修区域，或阻塞任何进气口和排气口。

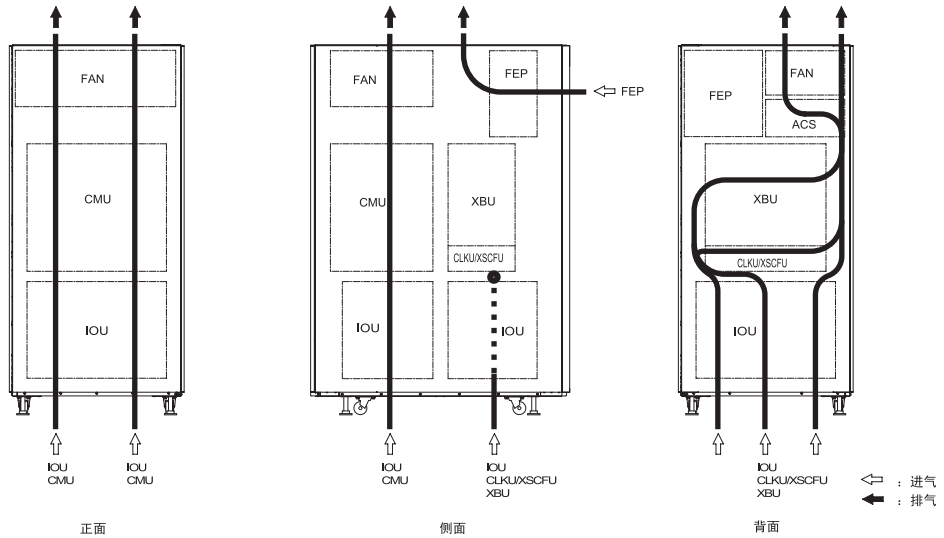
- 在正常工作条件下，SPARC Enterprise M8000 服务器使用内置风扇可生成总量为 94 立方米/分钟（3320 立方英尺/分钟 [cfm]）的气流量。
- 在正常工作条件下，SPARC Enterprise M9000 服务器使用基本机柜和扩充机柜中的内置风扇，可生成总量为 102 立方米/分钟（3600 立方英尺/分钟 [cfm]）的气流量。
- 在标准工作条件下，SPARC Enterprise M8000 服务器的电源机柜和机架装配式双供电装置使用内置风扇可生成 7 立方米/分钟（247 立方英尺/分钟 [cfm]）的气流量。
- 在标准工作条件下，SPARC Enterprise M9000 服务器的电源机柜使用内置风扇可生成 12 立方米/分钟（424 立方英尺/分钟 [cfm]）的气流量。
- SPARC Enterprise M8000 服务器和机架装配式双供电系统从机柜底部抽气，在顶部和后部排气。

图 3-1 SPARC Enterprise M8000 服务器和机架装配式双供电装置的冷却空气和排气流量



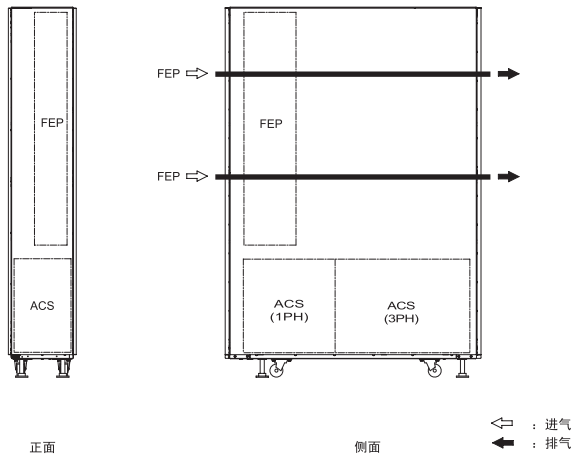
- SPARC Enterprise M9000 服务器从机柜的底部抽气，在顶部排气。

图 3-2 SPARC Enterprise M9000 服务器的冷却空气和排气流量



- 电源机柜从机柜的前部抽气，在后部排气。

图 3-3 电源机柜的冷却空气和排气流量



3.2.3 气流指示器

气流指示器用于确认 SPARC Enterprise M8000/M9000 服务器启动并运行时排出的气流量。

气流指示器指示从服务器排出的气流量。这些值不包括外围设备。

要显示排气量，请使用 `showenvironment air` 命令。

代码示例 4

```
XSCF> showenvironment air
Air Flow:5810CMH
```

注 - 气流监视测量值仅供参考。

有关 `showenvironment(8)` 命令的详细信息，请参阅手册页。有关 SPARC Enterprise M8000/M9000 服务器的安装详细信息，请参见《Sun SPARC Enterprise M8000/M9000 服务器场地规划指南》和《Sun SPARC Enterprise M8000/M9000 服务器安装指南》。

您还可以使用 SNMP 代理功能获取排气数据。要使用 SNMP 代理功能获取排气数据，请将最新的 XSCF 扩展 MIB 定义文件安装到 SNMP 管理器。有关 XSCF 扩展 MIB 定义文件的详细信息，请参见《Sun SPARC Enterprise M3000/M4000/M5000/M8000/M9000 Servers XSCF User's Guide》。

3.3 电气规格

本节介绍系统运行的电源要求。请在确认了要安装的系统的电源要求后，获取相应的电源。

SPARC Enterprise M8000/M9000 服务器可以使用两种电源：单相电源和三相电源。只有采用双供电选件的服务器才支持冗余电源线。默认情况下，配置为使用三相电源的服务器上包含双供电选件。

注 - 在未配备双供电选件的单供电服务器上，电源线不是冗余的。在采用单供电的服务器上，所有电源线都必须始终保持连接并处于通电状态。

注 - 使用双供电选件，连接到服务器的所有电源线都用于提供电力，并以 50%/50% 的比例平衡负载。请注意，即使极低的负载影响了负载平衡，也不会影响操作。

表 3-5、表 3-7 和表 3-8 列出了单相电源和三相电源的电源要求。

注 – 功耗值表示系统在压力和使用达到最高的情况下（包括环境条件）的电源要求。有关适用的电源要求，请与经过授权的服务工程师联系。有关一些功耗示例，请参见《Sun SPARC Enterprise M8000/M9000 服务器概述指南》。

3.3.1 单相电源

表 3-5 规格（单相电源要求）

名称	电源			功耗 [kW]	视在功率 [kVA]	功率因数	冲击电流 [A0-p]	泄漏电流 [mA]	断路器容量 [A]
	电压 [V]	相	频率 [Hz]						
SPARC Enterprise M8000 服务器	200 至 240 VAC ±10%	单相	50/60 +2%, -4%	3.72-10.08 †	3.84-10.39 †	0.9 或 更高	100 或 更低 ‡	4.1 或 更低 ‡	30 **
SPARC Enterprise M9000 服务器 (基本机柜)	200 至 240 VAC ±10%			5.96-19.09 †	6.14-19.68 †	0.9 或 更高	100 或 更低 ‡	4.1 或 更低 ‡	30 **
SPARC Enterprise M9000 服务器 (基本机柜 + 扩充机柜)	200 至 240 VAC ±10%			11.45-38.18 †	11.81-39.37 †	0.9 或 更高	100 或 更低 ‡	4.1 或 更低 ‡	30 **
电源机柜 SPARC Enterprise M9000 服务器 (基本机柜)*	200 至 240 VAC ±10%			3.72-10.08 †	3.84-10.39 †	0.9 或 更高	100 或 更低 ‡	4.1 或 更低 ‡	30 **

表 3-5 规格（单相电源要求）（续）

名称	电源			功耗 [kW]	视在功率 [kVA]	功率因数	冲击电流 [A0-p]	泄漏电流 [mA]	断路器容量 [A]
	电压 [V]	相	频率 [Hz]						
电源机柜 SPARC Enterprise M9000 服务器 (基本机柜 + 扩充机柜) *	200 至 240 VAC ±10%	单相	50/60 +2%, -4%	5.96-19.09 †	6.14-19.68 †	0.9 或 更高	100 或 更低 ‡	4.1 或 更低 ‡	30 **
机架装配式双供 电装置 (对于 SPARC Enterprise M8000 服务器)	200 至 240 VAC ±10%			11.45-38.18 †	11.81-39.37 †	0.9 或 更高	100 或 更低 ‡	4.1 或 更低 ‡	30 **

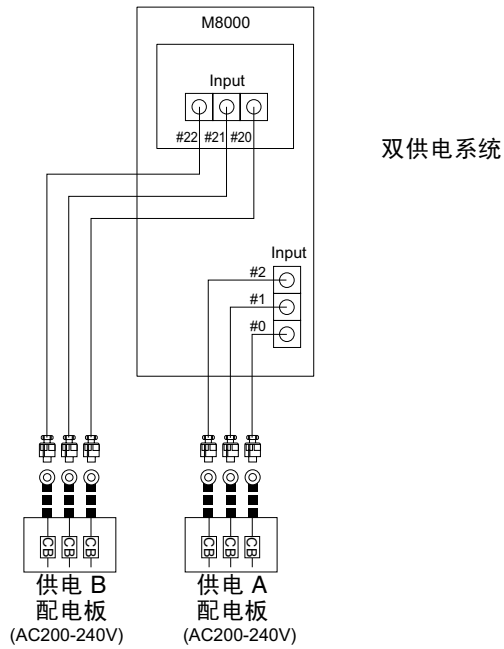
* 此值表示仅通过电源机柜供电时的值。

† 最大功耗和视在功率随装配的 CPU 类型不同而不同。要规划配备了不同类型 CPU 的服务器的安装，应以较大功耗的 CPU 为基础。有关 CPU 类型信息，请参见第 3-22 页，第 3.3.6 节“CPU 类型和服务器的最大功耗”。

‡ 该值表示每根电缆的电流。

** 该值表示每个单相电源的系统主线路开关的容量。

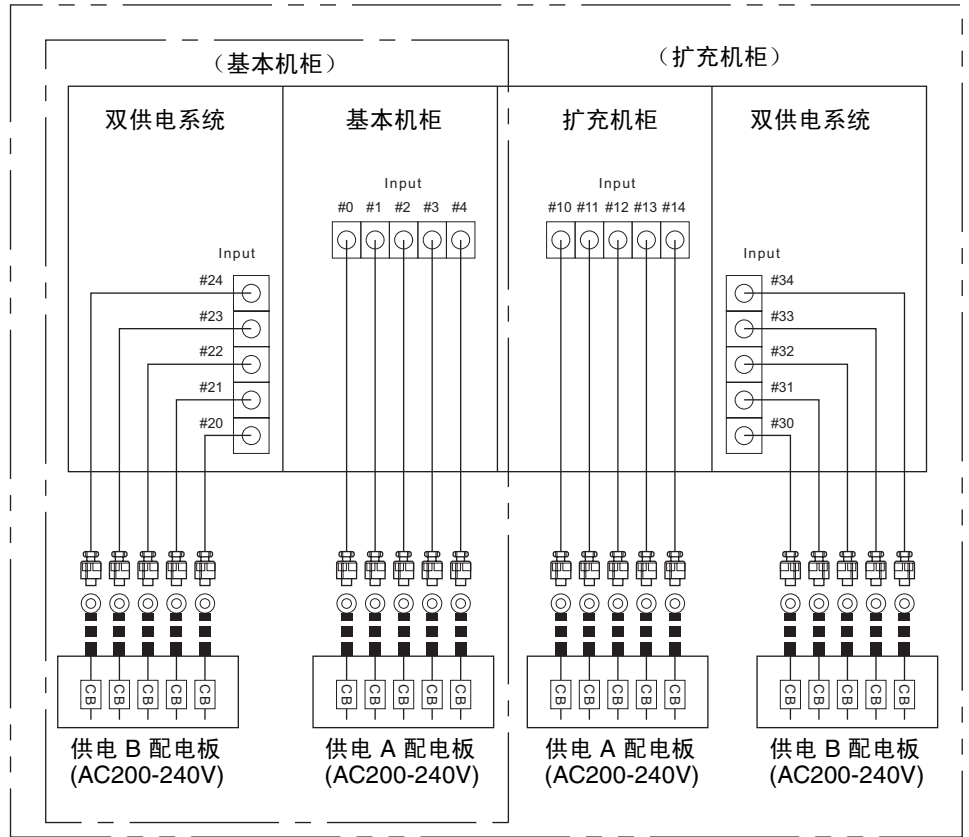
图 3-4 单相电源连接 (SPARC Enterprise M8000 服务器)



注 - 将供电 A 和供电 B (用于双供电) 分别连接到单独的交流电源。

注 - 要将该系统的电源线直接连接到配电板, 必须如上图所示, 按一对一的方式连接电源线。

图 3-5 单相电源连接 (SPARC Enterprise M9000 服务器)



注 - 将供电 A 和供电 B (用于双供电) 分别连接到单独的交流电源。

注 - 要将该系统的电源线直接连接到配电板, 必须如上图所示, 按一对一的方式连接电源线。

3.3.1.1 电源线连接规格

表 3-6 列出了单相电源连接的规格。

SPARC Enterprise M8000/M9000 服务器配备有所需数目的单相电源线。

表 3-6 规格（单相电源连接）

名称	目标位置	电源线长度 *	插头几何参数	插头数	设备插座
SPARC Enterprise M8000 服务器	日本	3.0 米 (9.8 英尺)	30A-250V 3P, 锁定类型 (NEMA L6-30P)	3 (单供电) 6 (双供电)	30A-250V 3P, 锁定类型 (NEMA L6-30R) 嵌入式类型: 3320-L6 <American Denki> 外露式类型: 3321-L6 <American Denki>
	北美/一般海外	3.0 米 (9.8 英尺)	NEMA L6-30P	3 (单供电) 6 (双供电)	NEMA L6-30R (仅限北美)
	欧洲	3.0 米 (9.8 英尺)	EN60309 (32A)	3 (单供电) 6 (双供电)	EN60309 (32A)



表 3-6 规格（单相电源连接）（续）

名称	目标位置	电源线长度 *	插头几何参数	插头数	设备插座
SPARC Enterprise M9000 服务器	日本	3.0 米 (9.8 英尺)	30A-250V 3P, 锁定 类型 (NEMA L6-30P)	(基本机柜) 5 (单供电) 10 (双供电) (基本机柜 + 扩充机柜) 10 (单供电) 20 (双供电)	30A-250V 3P, 挂钩类型, 锁定 (NEMA L6-30R) 嵌入式类型: 3320-L6 <American Denki> 外露式类型: 3321-L6 <American Denki>
	北美/一般海外	3.0 米 (9.8 英尺)	NEMA L6-30P †	(基本机柜) 5 (单供电) 10 (双供电) (基本机柜 + 扩充机柜) 10 (单供电) 20 (双供电)	NEMA L6-30R (仅限北美)
	欧洲	3.0 米 (9.8 英尺)	EN60309 (32A)	(基本机柜) 5 (单供电) 10 (双供电) (基本机柜 + 扩充机柜) 10 (单供电) 20 (双供电)	EN60309 (32A)



* 电源线长度是指从机柜的电缆端口至插座插头之间的长度。

† 面向北美和一般海外市场的插头必须根据需要依照当地电气标准在当地进行更换。请确保由合格的电气工程师进行更换工作。

注 - 对于拥有 B 类插头的服务器，请确认服务器外是否有 30A 过流保护设备。如果没有，请用无熔丝断路器 (no-fuse breaker, NFB) 或保险丝来准备 30A 外部过流保护。B 类插头是指除具有两个并联片的接地型插头之外的插头，如 NEMA L6-30、L6-20、L6-15 和 L5-15。

3.3.2 三相电源

表 3-7 规格（三相三角形电源要求）

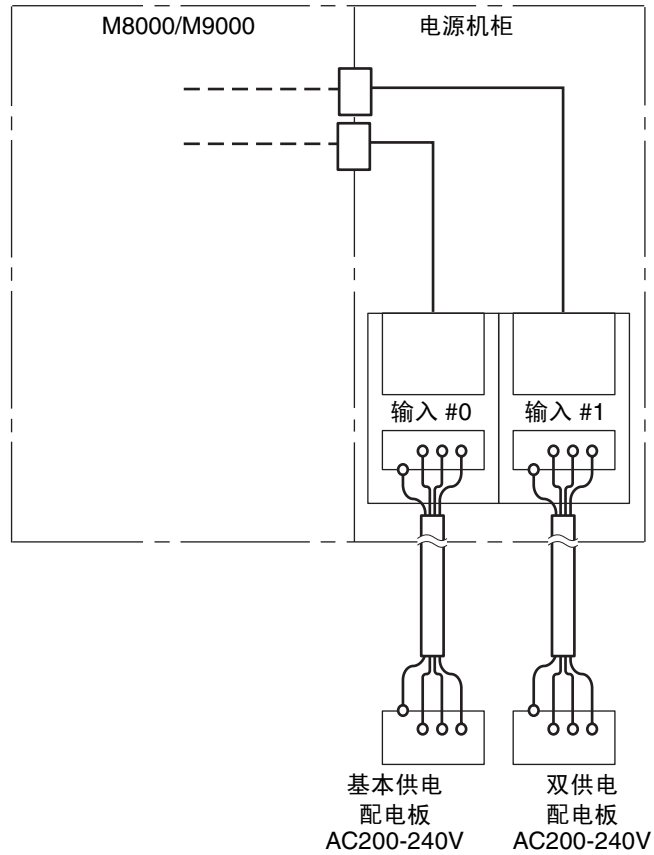
名称	电源		频率 [Hz]	功耗 [kW]	视在功率 [kVA]	功率因数	冲击电流 [A0-p]	泄漏电流 [mA]	断路器容量 [A]
	电压 [V]	相							
SPARC Enterprise M8000 服务器 + 电源机柜	AC200-240 ±10%	三相三角形	50/60 +2%, -4%	3.87-10.48 *	3.99-10.81 *	0.9 或 更高	100 或 更低 †	30 或 更低 †	50 ‡
SPARC Enterprise M9000 服务器（基本机柜） + 电源机柜	AC200-240 ±10%	三相三角形		6.20-19.85 *	6.39-20.47 *	0.9 或 更高	170 或 更低 †	40 或 更低 †	80 ‡
SPARC Enterprise M9000 服务器（基本机柜 + 扩充机柜） + 电源机柜	AC200-240 ±10%	三相三角形		11.91-39.71 *	12.28-40.94 *	0.9 或 更高	170 或 更低 †	40 或 更低 †	80 ‡

* 最大功耗和视在功率随装配的 CPU 类型不同而不同。要规划配备了不同类型 CPU 的服务器的安装，请将较大功耗的 CPU 用作基础。有关 CPU 类型信息，请参见第 3-22 页，第 3.3.6 节“CPU 类型和服务器的最大功耗”。

† 该值表示每根电缆的电流。

‡ 该值表示每个单相电源的系统主线路开关的容量。

图 3-6 三相三角形电源连接



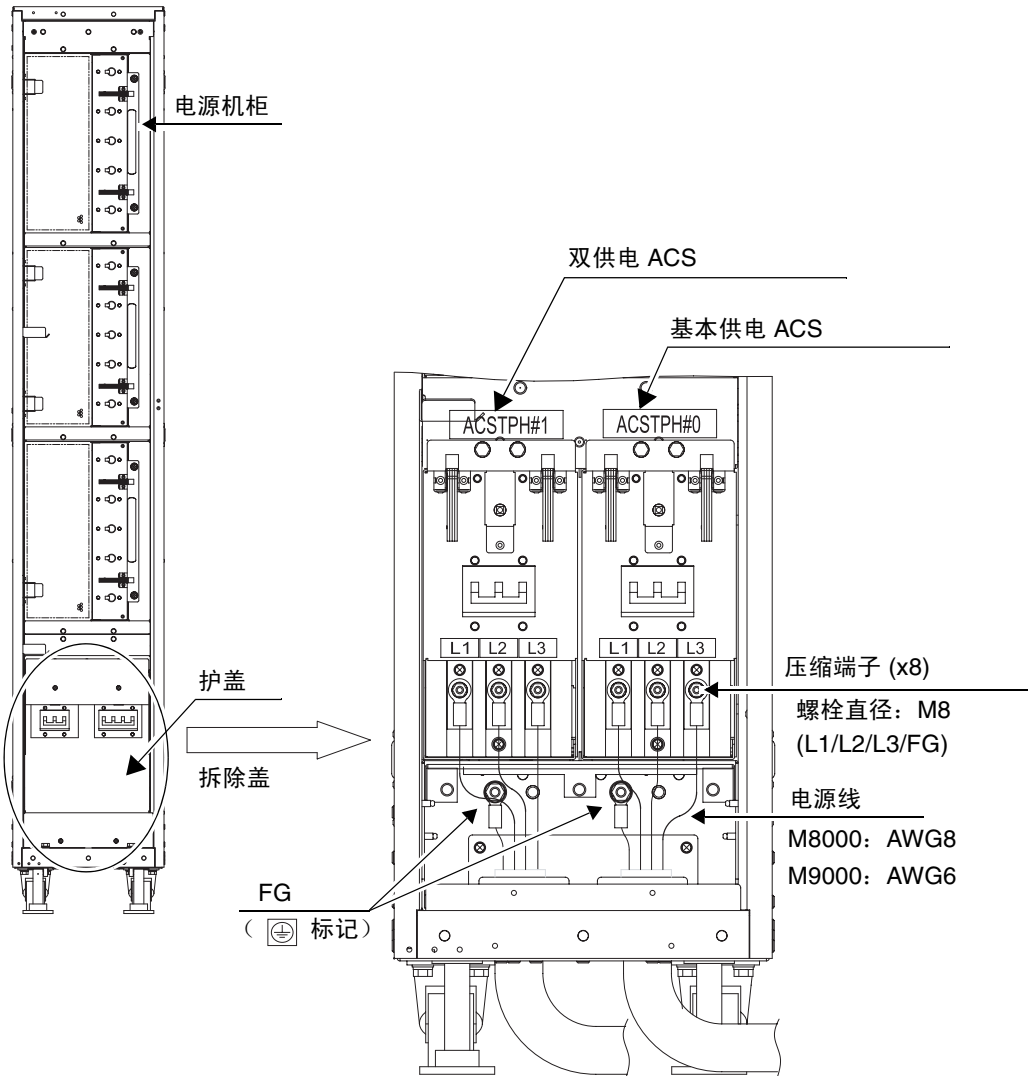
注 - 基本电源总线和双系统电源总线必须与不同的交流电源相连。

电源线连接规格

三相供电的部分本地电气工作是将电源线从配电板直接连接到电源机柜接线端子板。

请确保由设备管理员或合格的电气工程师来执行电气工作。

图 3-7 三相三角形电源连接



3.3.3 三相星形电源

表 3-8 规格（三相星形电源要求）

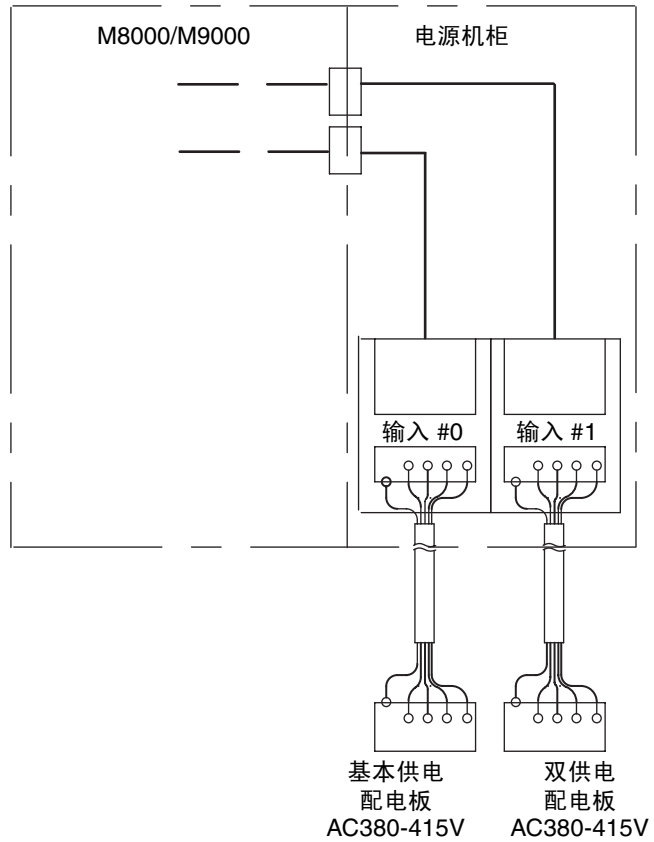
名称	电源			功耗 [kW]	视在功率 [kVA]	功率因数	冲击电流 [A0-p]	泄漏电流 [mA]	断路器容量 [A]
	电压 [V]	相	频率 [Hz]						
SPARC Enterprise M8000 服务器 + 电源机柜	AC380-415 ±10%	三相星形	50/60 +2%, -4%	3.87-10.48 *	3.99-10.81 *	0.9 或 更高	100 或 更低 †	10 或 更低 †	30 ‡
SPARC Enterprise M9000 服务器（基本机柜）+ 电源机柜	AC380-415 ±10%	三相星形		6.20-19.85 *	6.39-20.47 *	0.9 或 更高	170 或 更低 †	20 或 更低 †	50 ‡
SPARC Enterprise M9000 服务器（基本机柜 + 扩充机柜）+ 电源机柜	AC380-415 ±10%	三相星形		11.91-39.71 *	12.28-40.94 *	0.9 或 更高	170 或 更低 †	20 或 更低 †	50 ‡

* 最大功耗和视在功率随装配的 CPU 类型不同而不同。要规划配备了不同类型 CPU 的服务器的安装，请将较大功耗的 CPU 用作基础。有关 CPU 类型信息，请参见第 3-22 页，第 3.3.6 节“CPU 类型和服务器的最大功耗”。

† 该值表示每根电缆的电流。

‡ 该值表示每个单相电源的系统主线路开关的容量。

图 3-8 三相星形电源连接



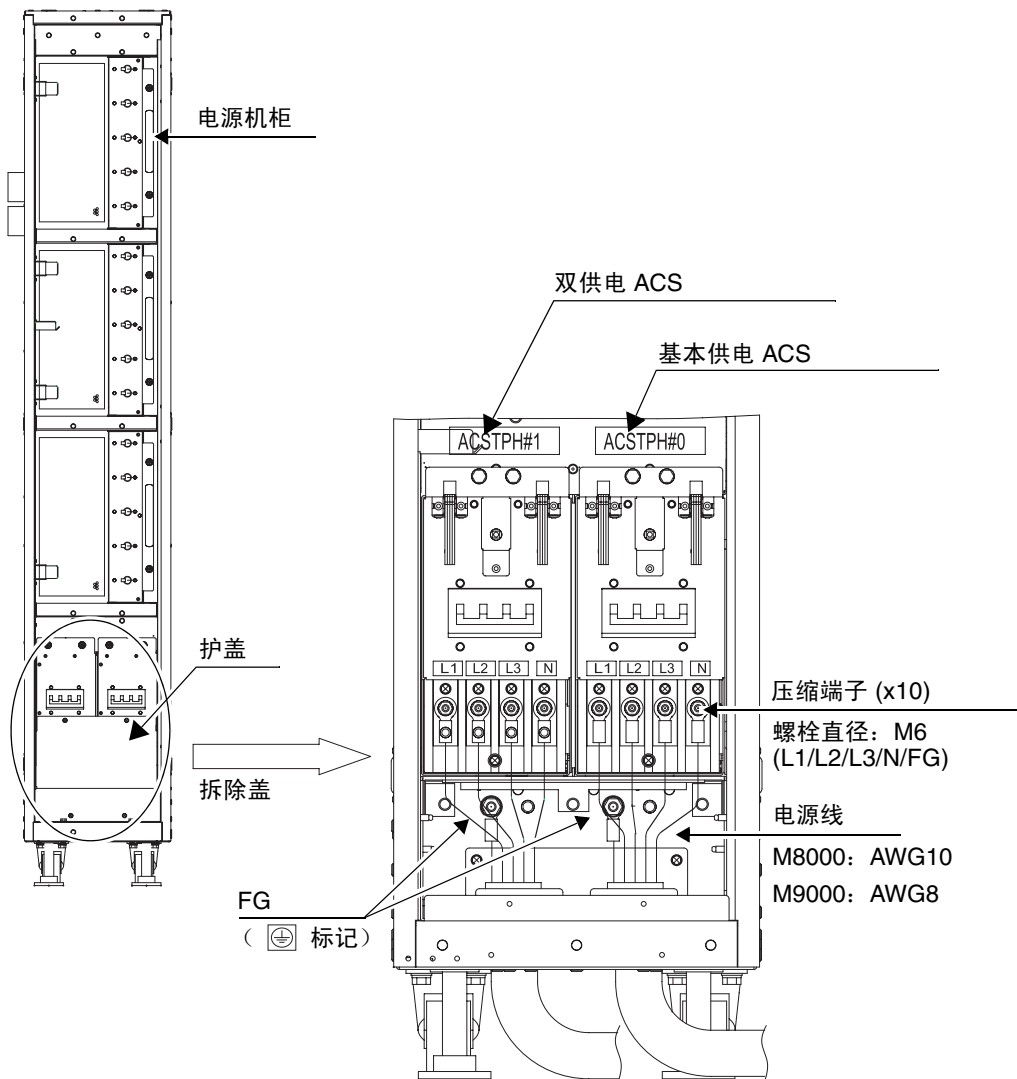
注 - 基本电源总线和双系统电源总线必须与不同的交流电源相连。

电源线连接规格

三相供电的部分本地电气工作是将电源线从配电板直接连接到电源机柜接线端子板。

请确保由设备管理员或合格的电气工程师来执行电气工作。

图 3-9 三相星形电源连接



3.3.4 断路器容量和特性

作为维持链路保护（即，在使 SPARC Enterprise M8000/M9000 服务器配电盘中的断路器跳闸之前，先使系统断路器跳闸）的条件，配电盘中的断路器必须具有以下所述的特性。请在配电盘中使用具有这些特性的断路器。

3.3.4.1 客户配电盘断路器容量

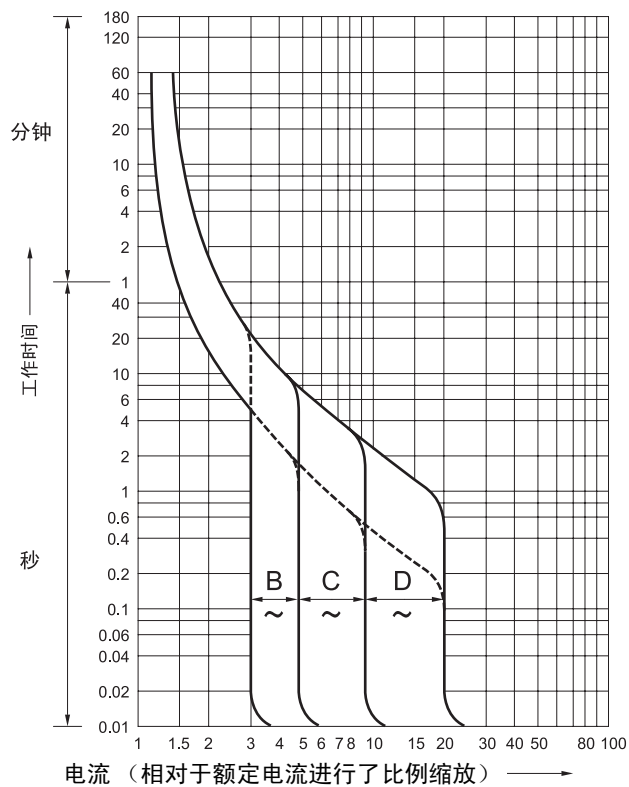
表 3-9 客户配电盘断路器容量

电源输入	设备名称	客户配电盘断路器容量 (日本/北美/一般海外)	客户配电盘容量 (欧洲)
单相 (AC200-240V)	SPARC Enterprise M8000 服务器	30A	32A
	SPARC Enterprise M9000 服务器	30A	32A
3 相三角形 (AC200-240)	SPARC Enterprise M8000 服务器	50A	50A
	SPARC Enterprise M9000 服务器	80A	80A
3 相星形 (AC380-415V)	SPARC Enterprise M8000 服务器	30A	30A
	SPARC Enterprise M9000 服务器	50A	50A

3.3.4.2 断路器的阻断特性

断路器的阻断特性为长延时类型。请使用等同于或慢于图 3-10 所示的阻断特性 D（IEC898 或 DIN0651 第 II 部分）的断路器。

图 3-10 客户配电板的断路器特性



3.3.5 接地

使用采用了正确接地方法的电源插座。

单相电源接地

单相电源 M8000/M9000 服务器配有接地（三线）电源线。

电源线必须始终与具有接地插口的电源插座相连。将电源线连接到电源插座时，即完成服务器接地。

三相电源接地

三相电源 M8000/M9000 服务器没有提供电源电缆。

安排在现场将电源电缆从配电板直接连接到电源机柜接线端子板的连线（电气工作包括接地）。

有关安装位置，请参见图 3-7 和图 3-9。

该服务器允许一起使用不同接地线以实现共用接地，接地方法可能随系统安装地的建筑物的不同而不同。

应检查相关标准以便使用正确的接地方法。

使用共用接地时，接地电阻不得大于 10 Ω 。请确保由设备管理员或合格的电气工程师来检验建筑物的接地方法，并进行接地工作。

3.3.6 CPU 类型和服务器的最大功耗

本节介绍 CPU 类型和服务器的最大功耗。有四种类型的 CPU。SPARC Enterprise M8000/M9000 服务器的电源规格随 CPU 类型和系统配置的不同而有所不同。

表 3-10 至表 3-12 按 CPU 类型列出了最大功耗、视在功率和热耗散等规格。表下方所述数据表示了系统配置，其中，每个 CPU/内存板单元 (CPUM) 都装有相同的 CPU。

表 3-10 M8000 服务器上的 CPU 类型和电源规格

CPU	频率 (GHz)	数量	功耗 (KW)	视在功率 (VA)	热耗散 (KJ/h)
SPARC64 VI 处理器	2.28	16	9.05	9.33	32583
	2.4	16	9.15	9.43	32928
SPARC64 VII 处理器	2.52	16	9.67	9.97	34829
	2.88	16	10.08	10.39	36281

* M8000 系统配置: CMU x 4、4GB DIMM x 128、IOU x 4、HDD x 16、PCI-E x 32、DAT x1。

表 3-11 M9000 服务器上的 CPU 类型和电源规格 (基本机柜)

CPU	频率 (GHz)	数量	功耗 (KW)	视在功率 (VA)	热耗散 (KJ/h)
SPARC64 VI 处理器	2.28	32	17.36	17.89	62488
	2.4	32	17.55	18.09	63179
SPARC64 VII 处理器	2.52	32	18.61	19.18	66981
	2.88	32	19.09	19.68	68732

* M9000 (基本机柜) 系统配置: CMU x 4、4GB DIMM x 128、IOU x 4、HDD x 16、PCI-E x 32、DAT x1。

表 3-12 M9000 服务器上的 CPU 类型和电源规格 (基本机柜 + 扩充机柜)

CPU	频率 (GHz)	数量	功耗 (KW)	视在功率 (VA)	热耗散 (KJ/h)
SPARC64 VI 处理器	2.28	64	34.72	35.79	124976
	2.4	64	35.10	36.19	126359
SPARC64 VII 处理器	2.52	64	37.21	38.36	133962
	2.88	64	38.18	39.37	137464

* M9000 (基本机柜 + 扩充机柜) 系统配置: CMU x 16、4GB DIMM x 512、IOU x 16、HDD x 64、PCI-E x 128、DAT x1。

缩写

A

ACS	AC Section (AC 部分)
ACSTPH	ACS Three-Phase (ACS 三相)

B

BP	Backplane (底板)
BUI	Browser User Interface (浏览器用户界面)

C

CMB	CPU Memory Board (CPU 内存板)
CMU	CPU/Memory Board Unit (CPU/ 内存板单元)
CLI	Command-Line Interface (命令行界面)
CLKU	Clock Control Unit (时钟控制单元)
CPUM	CPU Module (CPU 模块)

D

DAT	Digital Audio Tape (数字音频磁带)
DDC	DC to DC Converter (直流 - 直流转换器)
DPF	Dual Power Feed (双供电)
DR	Dynamic Reconfiguration (动态重新配置)

E

EMI	Electromagnetic Interference (电磁干扰)
-----	--

F

FAN	FAN Unit (风扇单元)
FRU	Field Replaceable Unit (现场可更换单元)

H

HDD	Hard disk drive (硬盘驱动器)
-----	-------------------------

I

IOB	I/O Board (I/O 板)
IOU	I/O Unit (I/O 单元)
IOUA	IOU Onboard Device Card_A (IOU 板载设备卡 A)

M

MAC	Memory Access Controller (内存访问控制器)
MEDBP	Media Backplane (介质底板)

O

OBP	OpenBoot PROM
OPNL	Operator Panel (操作面板)

P

PCICS	PCI Cassette (PCI 盒)
PCI-ES	PCI-Express Short (PCI-Express 短型)
PFC	Power Factor Correction (功率因数修正)
PHP	PCI Hot Plug (PCI 热插拔)
POST	Power-On Self-Test (开机自检)
PSU	Power Supply Unit (电源单元)

R

RCI	Remote Cabinet Interface (远程机柜接口)
RDPF	Rack-mountable Dual Power Feed (机架装配式双供电装置)

S

SAS	Serial Attached SCSI (串行连接 SCSI)
SATA	Serial ATA (Advanced Technology Attachment) (串行高级技术附件)
SC	System Controller (系统控制器)
SNSU	Sensor Unit (传感器单元)
SWBP	Switch Backplane (交换机底板)

T

TAPEU	Tape drive unit (磁带机单元)
--------------	-------------------------

U

UPS	Uninterruptible Power Supply (不间断电源)
------------	---

X

XBU	Crossbar Unit (交叉开关单元)
XSCF	eXtended System Control Facility (扩展系统控制设备)
XSCFU	eXtended System Control Facility Unit (扩展系统控制设备单元)

索引

A

安装规格, 4

C

尺寸

外部, 4

D

电源

插座, 2

单相, 2, 3, 7, 8

断路器, 2

供电, 3

机柜, 3

冗余, 3

三相, 3, 7, 14

三相星形, 17

设备, 2

电源线

连接, 12, 15, 19

定义

信号, 8

断路器

容量, 20

特性, 20

阻断特性, 21

G

概述

UPS 接口, 7

规格

安装, 4

尺寸, 11

电气, 1

环境, 1

空调, 4

空间, 11

冷却, 4

网络, 1

物理, 1

H

环境, 2

J

机柜

稳定, 2, 30

接地, 22

单相, 22

三相, 22

K

空调

地板开孔, 27

地板下, 27

要求, 4

L

- 冷却
 - 规格, 4
 - 热耗散, 5
 - 通风, 5
- 连接
 - 电源线, 12, 15, 19

M

- M8000
 - 安装区域, 11
 - 地板开孔, 21
 - 外观, 5
 - 占地面积, 21
- M9000
 - 安装区域, 17
 - 外观, 7
 - 占地面积, 23

P

- 配置
 - 网络, 3

Q

- 气流指示器, 7

R

- 热耗散
 - 冷却, 5
 - 通风, 5

S

- 设置
 - 平台, 3
 - 域, 3
- 湿度
 - 机房, 3
 - 建议, 2
- 所需空间
 - 系统运输, 29

T

- 通风
 - 地板下, 3

U

- UPC 连接器
 - 电缆连接器, 10
 - 信号电缆, 7
 - 信号定义, 8
 - 信号线配置, 8

W

- 网络
 - 规格, 1
 - 配置, 3
 - 系统控制, 3
- 网络连接
 - 规划, 1
 - 设置, 2
- 稳定
 - 机柜, 30
- 温度
 - 机房, 3
 - 建议, 2
- 物理规格, 1

X

- XSCF 配置
 - 基本, 4
 - 限定, 5
 - 最大, 6
- 系统
 - 安装空间, 11
 - 管理, 1
 - 外观, 5, 7
 - 组件, 1, 3
- 系统运输
 - 所需空间, 29
- 信号电缆, 7

Y

- 要求
 - 环境, 2, 1
 - 振动, 3
- 运输通道, 2
 - 规划, 29

Z

振动

 要求, 3

组件

 CMU, 3

功能, 3

容量, 3

系统, 1, 3

占地面积, 20

