

# CPU/Memory Board Guide

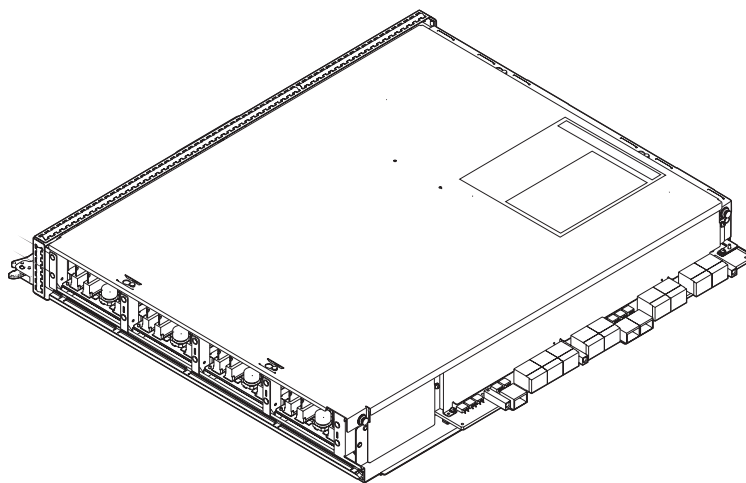
---

To remove or install the CPU/Memory board, refer to the service manual for your server.

---

**Note** – The XCP 1081 release is the first firmware release to support 8 GB DIMMs.

---



# CPU/メモリボードガイド

---

CPU/メモリボードの取り付け、取り外しには、お使いのサーバのサービスマニュアルを参照してください。

---

**注** - 8 GB DIMMは、XCP1081またはそれ以降の版数でサポートされます。

---

