



Sun StorageTek™ 5320 NAS Appliance 및 Gateway System 시작 설명서

시스템 설치 및 구성

Sun Microsystems, Inc.
www.sun.com

부품 번호 819-7735-11
2007년 6월, 개정판 A

본 설명서에 대한 의견은 다음 사이트로 보내 주십시오. <http://www.sun.com/hwdocs/feedback>

Copyright 2007 Sun Microsystems, Inc., 4150 Network Circle, Santa Clara, California 95054, U.S.A. 모든 권리는 저작권자의 소유입니다.

Sun Microsystems, Inc.는 본 설명서에서 사용하는 기술과 관련한 지적 재산권을 보유하고 있습니다. 특히 이러한 지적 재산권에는 <http://www.sun.com/patents>에 나열된 하나 이상의 미국 특허 및 추가 특허 또는 미국 및 기타 국가에서 특허 출원 중인 응용 프로그램이 포함될 수 있습니다.

본 제품 또는 설명서는 사용, 복사, 배포 및 역컴파일을 제한하는 사용권 하에서 배포됩니다. 본 제품 또는 설명서의 어떠한 부분도 Sun 및 해당 사용권자의 사전 서면 승인 없이는 형식이나 수단에 상관없이 재생이 불가능합니다.

글꼴 기술을 포함한 타사 소프트웨어는 저작권이 등록되어 있으며 Sun 공급업체로부터 사용권을 취득한 것입니다.

본 제품의 일부는 Berkeley BSD 시스템일 수 있으며 University of California로부터 사용권을 취득했습니다. UNIX는 X/Open Company, Ltd.를 통해 독점 사용권을 취득한 미국 및 기타 국가의 등록 상표입니다.

Sun, Sun Microsystems, Sun 로고, Java, AnswerBook2, docs.sun.com, Sun StorageTek, FlexLine, Sun Fire 및 Solaris는 미국 및 기타 국가에서 Sun Microsystems, Inc.의 상표 또는 등록 상표입니다.

모든 SPARC 상표는 사용권 하에 사용되며 미국 및 기타 국가에서 SPARC International, Inc.의 상표 또는 등록 상표입니다. SPARC 상표가 부착된 제품은 Sun Microsystems, Inc.가 개발한 아키텍처를 기반으로 합니다. Netscape Navigator 및 Mozilla는 미국 및 기타 국가에서 Netscape Communications Corporation의 상표 또는 등록 상표입니다.

OPEN LOOK 및 Sun™ Graphical User Interface는 Sun Microsystems, Inc.가 해당 사용자 및 사용권 소유자를 위해 개발했습니다. Sun은 컴퓨터 업계에서 시각적 또는 그래픽 사용자 인터페이스 개념을 연구하고 개발하는 데 있어 Xerox의 선구자적 업적을 인정합니다. Sun은 Xerox Graphical User Interface에 대한 Xerox의 비독점 사용권을 보유하고 있으며 이 사용권은 OPEN LOOK GUI를 구현하거나 그 외의 경우 Sun의 서면 사용권 계약을 준수하는 Sun의 사용권 소유자에게도 적용됩니다.

U.S. 정부 권한 - 상용. 정부 사용자는 Sun Microsystems, Inc. 표준 사용권 계약과 FAR의 해당 규정 및 추가 사항의 적용을 받습니다.

본 설명서는 "있는 그대로" 제공되며 상업성, 특정 목적에 대한 적합성 또는 비침해성에 대한 모든 묵시적 보증을 포함하여 모든 명시적 또는 묵시적 조건, 표현 및 보증에 대해 어떠한 책임도 지지 않습니다. 이러한 보증 부인은 법적으로 허용된 범위 내에서만 적용됩니다.



재활용
가능



Adobe PostScript

목차

목차 iii

그림 xiii

머리말 xvii

이 문서를 읽기 전에 xvii

본 문서의 구성 xviii

활자체 규약 xix

관련 문서 xx

설명서, 지원 및 교육 xx

타사 웹 사이트 xxi

Sun은 여러분의 의견을 환영합니다. xxi

1. 시스템 개요 1

시스템 특징 1

지원되는 파일 액세스 프로토콜 2

블록 액세스 프로토콜 2

네트워크 보안 및 프로토콜 통합 2

지원되는 클라이언트 2

네트워크 연결 3

자동 IP 주소 할당 3

RAID 제어기(게이트웨이가 아닌 시스템)	3
SAN 저장소(게이트웨이 시스템)	3
데이터 관리	3
설치 및 구성	4
클라이언트 데이터 백업	4
하드웨어 개요	4
Sun StorageTek 5320 NAS Appliance 서버	5
보조 로컬 UPS에 연결	6
Sun StorageTek 5320 NAS Cluster Appliance	6
Sun StorageTek 5320 NAS Gateway System	6
Sun StorageTek 5320 NAS Cluster Gateway System	6
모든 구성에 대한 서버 옵션	7
백엔드 저장소	7
SAN 저장소	9
소프트웨어 개요	10
Web Admin	10
관리자 콘솔	11
사용권 취득 옵션	11
2. 서버 및 백엔드 저장소 설치	13
표준 캐비닛, 랙 및 레일 키트	14
랙 요구 사항	14
Sun StorageTek 5320 NAS Appliance용 슬라이드 레일 키트	14
백엔드 저장소용 범용 레일 키트	15
설치 준비	15
시작하기 전에	15
접지 절차	16
▼ 내부 구성 요소의 손상을 방지하려면	16
▼ 설치된 랙을 접지하려면	17
주 AC 전원 연결 끊기	17

- ▼ 서버 랙마운트 키트를 준비하려면 17
- ▼ 서버를 준비하려면 18
- ▼ 범용 레일 키트를 준비하려면 18
- ▼ 제어기 및 확장 장치를 준비하려면 19
- ▼ 캐비닛을 준비하려면 19

캐비닛에 설치 20

- ▼ 제어기 장치가 한 개인 시스템을 설치하려면 22
- ▼ 제어기 장치가 두 개인 시스템을 설치하려면 22

캐비닛에 범용 레일 키트 연결 23

- ▼ 캐비닛에 범용 레일 키트를 연결하려면 23

캐비닛에 장치 설치 28

캐비닛에 서버 설치 32

- ▼ 슬라이드 레일 조립품을 설치하려면 32
- ▼ 케이블 관리 키트를 설치하려면 39
- ▼ 슬라이드 레일과 CMA의 작동을 확인하려면 43

Sun StorageTek 5320 캐비닛 업그레이드 46

전원 케이블 연결 47

- ▼ 전원 케이블을 연결하려면 47

백엔드 저장소 케이블 연결 48

3. Sun StorageTek 5320 NAS Appliance 연결 49

시작하기 전에 50

Sun StorageTek 5320 NAS Appliance를 백엔드 저장소에 연결 50

- 제어기 장치에 Sun StorageTek 5320 NAS Appliance 연결 51
 - ▼ 제어기 장치 한 개를 연결하려면 52
 - ▼ HBA 카드 두 개에 제어기 장치 하나를 연결하려면 53
 - ▼ 제어기 장치 두 개를 연결하려면 54

확장 장치에 제어기 장치 연결 55

- ▼ 제어기 장치를 확장 장치 한 개에 케이블로 연결하려면 56
- ▼ 제어기 장치를 확장 장치 두 개에 케이블로 연결하려면 57
- ▼ 제어기 장치를 확장 장치 세 개에 케이블로 연결하려면 59
- ▼ 제어기 장치를 확장 장치 6개에 케이블로 연결하려면 61

기존 Sun StorEdge 5300 제어기 외장 장치를 새 Sun StorageTek 5320 확장 장치에 연결 63

확장 장치 한 개를 FC 드라이브를 사용하는 제어기 외장 장치에 케이블로 연결 63

- ▼ 제어기 외장 장치를 확장 장치 한 개에 케이블로 연결하려면 63

확장 장치 두 개를 제어기 외장 장치에 케이블로 연결 65

- ▼ 제어기 외장 장치를 확장 장치 두 개에 케이블로 연결하려면 65

확장 장치 한 개를 5300 SATA 제어기 외장 장치에 케이블로 연결 67

- ▼ SATA 드라이브를 사용하는 제어기 외장 장치를 확장 장치 한 개에 케이블로 연결하려면 67

확장 장치 및 외장 장치의 펌웨어 업그레이드 68

네트워크에 연결 69

- ▼ 동선 패스트 이더넷 또는 기가비트 이더넷 네트워크에 연결하려면 69
- ▼ 선택 사항인 광 기가비트 이더넷 네트워크에 연결하려면 70

Sun StorageTek 5320 NAS Appliance, 제어기 장치 및 확장 장치 전원 켜기 71

- ▼ Sun StorageTek 5320 NAS Appliance 및 제어기 장치의 전원을 처음으로 켜려면 72
- ▼ Sun StorageTek 5320 NAS Appliance, 제어기 장치 및 확장 장치의 전원을 처음으로 켜려면 73
- ▼ 초기 전원 켜기 후 Sun StorageTek 5320 NAS Appliance 시스템의 전원을 켜려면 74

초기 Sun StorageTek 5320 NAS Appliance 구성 75

IP 주소 구성 75

자동 (DHCP) IP 주소 구성 75

- ▼ IP 주소를 수동으로 구성하려면 76

Web Administrator 액세스 77

- ▼ Web Administrator에 연결하려면 77

4. Sun StorageTek 5320 NAS Cluster Appliance 설치 79

시작하기 전에 80

Sun StorageTek 5320 NAS Cluster Appliance를 백엔드 저장소에 연결 80

제어기 장치에 Sun StorageTek 5320 NAS Cluster Appliance 연결 81

▼ 제어기 장치 한 개를 연결하려면 82

▼ 제어기 장치 두 개를 연결하려면 83

확장 장치에 제어기 장치 연결 85

▼ 제어기 장치를 확장 장치 한 개에 케이블로 연결하려면 86

▼ 제어기 장치를 확장 장치 두 개에 케이블로 연결하려면 87

▼ 제어기 장치를 확장 장치 3개에 케이블로 연결하려면 88

▼ 제어기 장치를 확장 장치 6개에 케이블로 연결하려면 90

서버 상태 모니터링과 네트워크 케이블 연결 92

▼ 상태 모니터링 케이블에 연결하려면 92

▼ 광기가비트 이더넷 네트워크에 연결하려면 92

▼ 동선 패스트 이더넷 또는기가비트 이더넷 네트워크에 연결하려면 93

Sun StorageTek 5320 NAS Cluster Appliance, 제어기 장치 및 확장 장치 전원
켜기 94

▼ Sun StorageTek 5320 NAS Cluster Appliance 및 제어기 장치의 전원을
처음으로 켜려면 95

▼ Sun StorageTek 5320 NAS Cluster Appliance, 제어기 장치 및 확장 장치의
전원을 처음으로 켜려면 97

▼ 초기 전원 켜기 후 Sun StorageTek 5320 NAS Cluster Appliance 시스템의
전원을 켜려면 98

초기 Sun StorageTek 5320 NAS Cluster Appliance 구성 99

▼ IP 주소를 설정하려면 99

▼ 시스템을 구성하려면 100

▼ LUN 소유권을 할당하려면 102

▼ LUN 경로를 할당하려면 103

▼ 파트너를 구성하려면 103

5. Sun StorageTek 5320 NAS Gateway System 설치 105

시작하기 전에 106

설치 및 구성 작업 개요 107

저장소 개념 108

Sun StorageTek 5320 NAS Gateway System을 Sun StorageTek 6130/6140/6540 어레이에 연결 108

Sun StorageTek 6540 어레이 제어기 포트 109

필수 소프트웨어 및 펌웨어 109

Sun StorageTek 6140 어레이 제어기 포트 110

Sun StorageTek 6130/6140/6540 어레이에 직접 연결 110

▼ Sun StorageTek 6130/6140/6540 어레이에 단일 서버 직접 연결을
연결하려면 111

▼ Sun StorageTek 6130/6140/6540 어레이에 이중 서버 직접 연결을
수행하려면 112

패브릭 스위치를 사용하여 Sun StorageTek 6130/6140/6540 어레이에 연결 114

▼ Sun StorageTek 6130/6140/6540 어레이에 단일 서버 패브릭 연결을
수행하려면 114

▼ 모든 포트 쌍 사이에 모든 Sun StorageTek 6130 어레이 LUN을
공유하려면 116

▼ Sun StorageTek 6130/6140/6540 어레이에 이중 서버 고가용성 패브릭
연결을 수행하려면 118

게이트웨이 시스템을 Sun StorageTek FlexLine 200 및 300 시리즈에 연결 120

FlexLine 200 및 300 시리즈에 직접 연결 120

▼ Sun StorageTek FlexLine 200 및 300 시리즈에 단일 서버 직접 연결을
연결하려면 120

▼ Sun StorageTek FlexLine 200 및 300 시리즈에 이중 서버 직접 연결을
수행하려면 121

패브릭 스위치를 사용하여 Sun StorageTek FlexLine 200 및 300 시리즈에
연결 123

▼ Sun StorageTek FlexLine 200 및 300 시리즈에 단일 서버 패브릭 연결을
수행하려면 123

▼ Sun StorageTek FlexLine 200 및 300 시리즈에 이중 서버 고가용성 패브
릭 연결을 수행하려면 124

Sun StorageTek FlexLine 200 및 300 시리즈 게이트웨이 구성	127
Sun StorageTek FlexLine 200 및 300 시리즈 어레이에서 호스트 유형 수정	127
스크립트에서 호스트 유형 영역 변경	128
Sun StorageTek 5320 NAS Gateway System을 Sun StorEdge 6920 시스템에 연결	128
Sun StorEdge 6920 시스템에 직접 연결	128
▼ Sun StorEdge 6920 시스템에 단일 서버 직접 연결을 연결하려면	129
▼ Sun StorEdge 6920 시스템에 이중 서버 직접 연결을 수행하려면	130
패브릭 스위치를 사용하여 Sun StorEdge 6920 시스템에 연결	132
▼ Sun StorEdge 6920 시스템에 단일 서버 패브릭 연결을 수행하려면	132
▼ Sun StorageTek 6920 시스템에 이중 서버 고가용성 패브릭 연결을 수행하려면	134
게이트웨이 시스템 또는 게이트웨이 클러스터 시스템을 Sun StorEdge 99xx 시스템에 연결	138
Sun StorEdge 99xx 시스템에 직접 연결	138
▼ Sun StorEdge 99xx 시스템에 단일 서버 직접 연결을 연결하려면	138
▼ Sun StorEdge 99xx 시스템에 이중 서버 직접 연결을 수행하려면	139
패브릭 스위치를 사용하여 Sun StorEdge 99xx 시스템에 연결	141
▼ Sun StorEdge 99xx 시스템에 단일 서버 패브릭 연결을 수행하려면	141
▼ Sun StorEdge 99xx 시스템에 독립 이중 서버 패브릭 연결을 수행하려면	142
▼ Sun StorEdge 99xx 시스템에 이중 서버 고가용성 패브릭 연결을 수행하려면	144
네트워크에 연결	147
단일 서버 연결	147
▼ 100BASE-T 패스트 이더넷 네트워크 또는 1000BASE-T 기가비트 네트워크에 연결하려면	147
▼ 광 기가비트 이더넷 네트워크에 연결하려면	148

이중 서버 HA 서버 연결	148
▼ 상태 모니터링 케이블을 연결하려면	149
▼ 패스트 이더넷 또는 기가비트 이더넷 네트워크에 연결하려면	149
▼ 광 기가비트 이더넷 네트워크에 연결하려면	149
게이트웨이 시스템 전원 켜기	150
▼ 게이트웨이 시스템의 전원을 켜려면	150
초기 게이트웨이 시스템 단일 서버 구성	152
▼ IP 주소를 설정하려면	152
단일 서버 시스템 구성	153
▼ 기본 구성을 설정하려면	153
▼ Sun StorageTek NAS Gateway 사용권을 활성화하려면	155
▼ Sun StorageTek 5320 NAS Gateway System 단일 서버에 저장소를 구성하려면	157
초기 클러스터 게이트웨이 시스템 구성	159
▼ IP 주소를 설정하려면	159
기본 이중 서버 시스템 구성	160
▼ 기본 구성을 설정하려면	160
▼ Sun StorageTek NAS Gateway 사용권을 활성화하려면	162
▼ 서버 H2를 설정하려면	162
▼ 클러스터 게이트웨이 시스템에 SAN 저장소를 구성하려면	163
▼ 클러스터 게이트웨이 시스템에 저장소를 구성하려면	163
▼ 페일 오버를 구성하려면	164
▼ 서버 H2에 LUN을 할당하려면	165
▼ LUN 경로를 구성하려면	165
SAN 저장소 구성	166
Sun StorageTek 6130 어레이	166
▼ Sun StorageTek 6130 어레이 관리 소프트웨어를 업그레이드하려면	167
▼ Sun StorageTek 6130 어레이 펌웨어를 업그레이드하려면	168

어레이 확인	168
▼ 어레이를 자동으로 확인하려면	168
▼ 어레이를 수동으로 등록하려면	169
Sun StorageTek 6130 어레이 SAN 저장소를 사용 가능하게 만들기	169
▼ 초기화 프로그램을 만들려면	170
▼ Sun StorageTek 6130 볼륨을 정의하려면	170
▼ NAS 5320 볼륨을 정의하려면	170
Sun StorageTek 6140 어레이	171
▼ Sun StorageTek 6140 어레이에서 저장소를 구성하려면	171
▼ Sun StorEdge 6920 시스템에서 저장소를 구성하려면	171
▼ Sun StorEdge 99xx 시스템에서 저장소를 구성하려면	172
A. 하드웨어 기술 사양	173
B. Third-Party License Agreements	175
용어집	191
색인	195

그림

그림 1-1	Sun StorageTek 5320 NAS Appliance 전면 보기	5
그림 1-2	HBA 카드가 하나인 Sun StorageTek 5320 NAS Appliance 후면 패널	5
그림 1-3	HBA 카드가 두 개인 Sun StorageTek 5320 NAS Appliance 후면 패널	6
그림 1-4	Sun StorageTek 5320 RAID 제어기 장치 전면	7
그림 1-5	Sun StorageTek 5320 RAID 제어기 장치 후면	8
그림 1-6	Sun StorageTek 5320 확장 장치 전면	8
그림 1-7	Sun StorageTek 5320 확장 장치 후면	9
그림 2-1	랙마운트 순서	21
그림 2-2	왼쪽 레일의 앞쪽을 왼쪽 전면 캐비닛 레일 뒤에 배치	23
그림 2-3	왼쪽 레일을 캐비닛 전면에 고정	24
그림 2-4	캐비닛 후면에서 왼쪽 레일 길이 조정	25
그림 2-5	왼쪽 레일을 캐비닛 후면에 고정	26
그림 2-6	레일 조정 나사 조이기	27
그림 2-7	캐비닛에 장치 배치	28
그림 2-8	캐비닛 안으로 장치 밀어넣기	29
그림 2-9	Sun Rack 900/1000 캐비닛 전면에 장치 고정	30
그림 2-10	장치를 캐비닛 레일 뒤쪽에 고정	31
그림 2-11	슬라이드 레일 조립품 잠금 해제	32
그림 2-12	마운팅 브래킷 해제 버튼 위치	33
그림 2-13	슬라이드 레일 중간 부분 잠금 해제	34

그림 2-14	새시에 마운팅 브래킷 연결	35
그림 2-15	슬라이드 레일 마운트	36
그림 2-16	슬라이드 레일 간격 조정 도구를 사용하여 슬라이드 레일 사이의 거리 조정	37
그림 2-17	슬라이드 레일에 새시 마운트	38
그림 2-18	CMA 레일 확장 부분을 왼쪽 슬라이드 레일의 뒤쪽에 삽입	39
그림 2-19	안쪽 CMA 커넥터 마운트	40
그림 2-20	바깥쪽 CMA 커넥터 연결	41
그림 2-21	슬라이드 레일의 왼쪽 마운트	42
그림 2-22	슬라이드 레일 조립품 잠금 해제	43
그림 2-23	슬라이드 레일 레버 멈춤 잠금 해제	44
그림 2-24	슬라이드 레일 해제 버튼	45
그림 2-25	기존 시스템의 랙마운트 순서	46
그림 3-1	Sun StorageTek 5320 NAS Appliance HBA 카드 및 제어기 장치 포트	51
그림 3-2	Sun StorageTek 5320 NAS Appliance를 제어기 장치에 연결	52
그림 3-3	HBA 카드 두 개를 제어기 장치에 연결	53
그림 3-4	Sun StorageTek 5320 NAS Appliance를 제어기 장치 두 개에 연결	54
그림 3-5	제어기 장치 및 확장 장치 포트	55
그림 3-6	제어기 장치와 확장 장치 한 개를 케이블로 상호 연결	57
그림 3-7	제어기 장치와 확장 장치 두 개를 케이블로 상호 연결	58
그림 3-8	제어기 장치와 확장 장치 세 개를 케이블로 상호 연결	60
그림 3-9	제어기 장치와 확장 장치 6개를 케이블로 상호 연결	62
그림 3-10	FC 드라이브를 사용하는 제어기 외장 장치와 확장 장치 한 개를 케이블로 상호 연결	64
그림 3-11	FC 드라이브를 사용하는 제어기 외장 장치와 확장 장치 두 개 연결	66
그림 3-12	SATA 드라이브를 사용하는 제어기 외장 장치와 확장 장치 한 개를 케이블로 상호 연결	68
그림 3-13	패스트 이더넷 또는 기가비트 이더넷 네트워크에 연결	69
그림 3-14	광 기가비트 네트워크에 연결	70
그림 3-15	전원 버튼 및 전면 패널 세부 정보	72
그림 4-1	Sun StorageTek 5320 NAS Cluster Appliance HBA 카드 및 제어기 장치 포트	81
그림 4-2	HBA 카드 한 쌍을 제어기 장치 한 개에 연결	82
그림 4-3	Sun StorageTek 5320 NAS Cluster Appliance를 제어기 장치 두 개에 연결	84

그림 4-4	제어기 장치 및 확장 장치 포트	85
그림 4-5	제어기 장치와 확장 장치 한 개를 케이블로 상호 연결	86
그림 4-6	제어기 장치와 확장 장치 두 개를 케이블로 상호 연결	87
그림 4-7	제어기 장치와 확장 장치 3개를 케이블로 상호 연결	89
그림 4-8	제어기 장치와 확장 장치 6개를 케이블로 상호 연결	91
그림 4-9	광기가비트 이더넷 네트워크에 연결	92
그림 4-10	전원 버튼 및 전면 패널 세부 정보	96
그림 5-1	Sun StorageTek 6540 어레이	109
그림 5-2	Sun StorageTek 6140 어레이 제어기 포트	110
그림 5-3	두 개의 HBA 포트를 Sun StorageTek 6130 어레이에 연결	111
그림 5-4	모든 HBA 포트를 Sun StorageTek 6130 어레이에 연결	112
그림 5-5	HA 서버당 두 개의 HBA 포트를 Sun StorageTek 6130 어레이에 연결	113
그림 5-6	두 개의 HBA 포트를 패브릭 스위치를 통해 Sun StorageTek 6130/6140/6540 어레이에 연결	115
그림 5-7	모든 HBA 포트를 패브릭 스위치를 통해 Sun StorageTek 6130/6140 어레이에 연결	116
그림 5-8	모든 HBA 포트를 패브릭 스위치 두 개를 통해 Sun StorageTek 6130/6140 어레이에 연결	117
그림 5-9	HA 서버당 두 개의 HBA 포트를 패브릭 스위치를 통해 Sun StorageTek 6130/6140/6540 어레이에 연결	119
그림 5-10	두 개의 HBA 포트를 Sun StorageTek FlexLine 어레이에 연결	121
그림 5-11	HA 서버당 두 개의 HBA 포트를 Sun StorageTek FlexLine 어레이에 연결	122
그림 5-12	두 개의 HBA 포트를 패브릭 스위치를 통해 Sun StorageTek FlexLine Array에 연결	124
그림 5-13	HA 서버당 두 개의 HBA 포트를 패브릭 스위치를 통해 Sun StorageTek FlexLine Array에 연결	125
그림 5-14	HA 서버당 두 개의 HBA 포트를 패브릭 스위치를 통해 추가 스위치 연결이 있는 Sun StorageTek FlexLine에 연결	126
그림 5-15	두 개의 HBA 포트를 Sun StorEdge 6920 시스템에 연결	129
그림 5-16	HA 서버당 두 개의 HBA 포트를 Sun StorEdge 6920 시스템에 연결	131
그림 5-17	두 개의 HBA 포트를 패브릭 스위치를 통해 Sun StorEdge 6920 시스템에 연결	133
그림 5-18	HA 서버당 두 개의 HBA 포트를 패브릭 스위치를 통해 Sun StorEdge 6920 시스템에 연결	135
그림 5-19	HA 서버당 두 개의 HBA 포트를 패브릭 스위치를 통해 추가 스위치 연결이 있는 Sun StorEdge 6920 시스템에 연결	137

- 그림 5-20 두 개의 HBA 포트를 Sun StorEdge 99xx 시스템에 연결 139
- 그림 5-21 HA 서버당 두 개의 HBA 포트를 Sun StorEdge 99xx 시스템에 연결 140
- 그림 5-22 두 개의 HBA 포트를 패브릭 스위치를 통해 Sun StorEdge 99xx 시스템에 연결 142
- 그림 5-23 독립 서버당 두 개의 HBA 포트를 패브릭 스위치를 통해 Sun StorEdge 99xx 시스템에 연결 143
- 그림 5-24 HA 서버당 두 개의 HBA 포트를 패브릭 스위치를 통해 Sun StorEdge 99xx 시스템에 연결 145
- 그림 5-25 HA 서버당 두 개의 HBA 포트를 패브릭 스위치를 통해 추가 스위치 연결이 있는 Sun StorEdge 99xx 시스템에 연결 146
- 그림 5-26 패스트 이더넷 또는 기가비트 이더넷 네트워크에 연결 147
- 그림 5-27 광 기가비트 이더넷 네트워크에 연결 148
- 그림 5-28 이중 서버 HA NIC 포트 149
- 그림 5-29 전원 버튼 및 전면 패널 세부 정보 151

머리말

Sun StorageTek 5320 NAS Appliance 및 Gateway System 시작 설명서는 Sun StorageTek™ 5320 NAS Appliance, Sun StorageTek 5320 NAS Cluster Appliance, Sun StorageTek 5320 NAS Gateway System 및 Sun StorageTek 5320 NAS Cluster Gateway System의 통합된 설치, 구성 및 시작 설명서입니다. 이 설명서에서는 랙마운팅 레일, 서버, 백엔드 저장소를 설치하는 방법, 서버 및 저장소에 연결하는 방법 그리고 시스템을 구성하는 방법에 대해 설명합니다.

이 문서를 읽기 전에

시스템 설치를 시작하기 전에 다음 설명서의 지침대로 준비되어 있어야 합니다.

- Sun StorageTek 5320 NAS Appliance 및 Gateway System 저장 장치 규정 및 안전한 호환 장치 설명서
- Sun StorageTek 5320 NAS Array 규정 및 안전한 호환 장치 설명서(백엔드 저장소 어레이를 사용하는 경우)
- Sun Rack Installation Guide

본 문서의 구성

이 설명서에는 Sun StorageTek 5320 NAS Appliance, Sun StorageTek 5320 NAS Cluster Appliance, Sun StorageTek 5320 NAS Gateway System, Sun StorageTek 5320 NAS Cluster Gateway System의 모든 변형을 설치 및 구성하기 위한 지침이 포함되어 있습니다. 해당 설치와 관련된 장만 참조하면 됩니다.

1장에서는 시스템 특징에 대한 개요에 대해 설명합니다.

2장에서는 레일 마운팅에 대해 설명하며, 서버 및 백엔드 저장소 설치에 적용됩니다.

3장에서는 백엔드 저장소(Sun StorageTek 5300 RAID 제어기 외장 장치와 선택적인 Sun StorageTek 5320 확장 장치)가 포함된 Sun StorageTek 5320 NAS Appliance를 설정하는 방법을 설명하며 해당 설치에만 적용됩니다.

4장에서는 백엔드 저장소(Sun StorageTek 5300 RAID 제어기 외장 장치와 선택적인 Sun StorageTek 5320 확장 장치)가 포함된 Sun StorageTek 5320 NAS Cluster Appliance를 설정하는 방법을 설명하며 해당 설치에만 적용됩니다.

5장에서는 SAN 저장소가 포함된 Sun StorageTek 5320 NAS Gateway System 또는 Sun StorageTek 5320 NAS Cluster Gateway System을 설정하는 방법을 설명하며 해당 설정에만 적용됩니다.

부록 A에서는 Sun StorageTek 5320 NAS Appliance 시스템 하드웨어의 기술 사양을 간략하게 설명합니다.

부록 B에서는 타사 사용권 계약에 대해 자세히 설명합니다.

용어집은 각 용어에 대한 설명을 다룬 목록입니다.

색인은 항목을 알파벳 순으로 정렬한 목록입니다.

활자체 규약

활자체 또는 기호*	의미	예
AaBbCc123	명령 및 파일, 디렉토리 이름; 컴퓨터 화면에 출력되는 내용입니다.	.login 파일을 편집하십시오. 모든 파일 목록을 보려면 <code>ls -a</code> 명령을 사용하십시오. % You have mail.
AaBbCc123	사용자가 입력하는 내용으로 컴퓨터 화면의 출력 내용과 대조됩니다.	% su Password:
<i>AaBbCc123</i>	새로 나오는 용어, 강조 표시할 용어입니다. 명령줄 변수를 실제 이름이나 값으로 바꾸십시오.	<i>class</i> 옵션입니다. 이를 실행하기 위해서는 반드시 수퍼유저여야 합니다. 파일 삭제 명령은 rm filename 입니다.
AaBbCc123	책 제목, 장, 절	Solaris 사용자 설명서 6장 데이터 관리를 참조하시기 바랍니다.

* 사용자가 사용하는 브라우저의 설정과 이 설정은 다를 수 있습니다.

관련 문서

목록에서 온라인으로 표시되는 문서는 다음 위치에서 찾을 수 있습니다.
http://www.sun.com/hwdocs/Network_Storage_Solutions/nas

적용	제목	부품 번호	형식	위치
설치	Sun StorageTek 5000 NAS OS 소프트웨어 릴리스 노트	819-6933- <i>nn</i>	PDF	온라인
NAS Appliance 설치 (게이트웨이가 아닌 시스템)	Sun StorageTek 5320 NAS Appliance 설치	819-7922- <i>nn</i>	인쇄 형식 PDF	배송 키트 온라인
Gateway	Sun StorageTek 5320 NAS Gateway System 설치	819-7923- <i>nn</i>	인쇄 형식 PDF	배송 키트 온라인
GUI 사용	Sun StorageTek 5320 NAS OS 관리 설명서	819-7740- <i>nn</i>	PDF	온라인
안전성	Sun StorageTek 5320 NAS Appliance 및 Gateway System Storage 규정 및 안전한 호환 장치 설명서	819-7743- <i>nn</i>	PDF	온라인
안전성	Sun StorageTek 5320 NAS Array 규정 및 안전한 호환 장치 설명서	819-7744- <i>nn</i>	PDF	온라인

설명서, 지원 및 교육

Sun 기능	URL
설명서	http://www.sun.com/documentation/
지원	http://www.sun.com/support/
교육	http://www.sun.com/training/

타사 웹 사이트

Sun은 본 설명서에서 언급된 타사 웹 사이트의 가용성 여부에 대해 책임을 지지 않습니다. 또한 해당 사이트나 리소스를 통해 제공되는 내용, 광고, 제품 및 기타 자료에 대해 어떠한 보증도 하지 않으며 그에 대한 책임도 지지 않습니다. 따라서 타사 웹 사이트의 내용, 제품 또는 리소스의 사용으로 인해 발생한 실제 또는 주장된 손상이나 피해에 대해서도 책임을 지지 않습니다.

Sun은 여러분의 의견을 환영합니다.

Sun은 설명서의 내용 개선에 노력을 기울이고 있으며, 여러분의 의견과 제안을 환영합니다. 다음 사이트에 여러분의 의견을 제출하여 주십시오.

<http://www.sun.com/hwdocs/feedback>

아래와 같이 설명서의 제목과 부품 번호를 함께 적어 보내주시기 바랍니다.

Sun StorageTek 5320 NAS Appliance 및 Gateway System 시작 설명서,
부품 번호 819-7735-11

1장

시스템 개요

이 장에서는 Sun StorageTek 5320 NAS Appliance, Sun StorageTek 5320 NAS Cluster Appliance, Sun StorageTek 5320 NAS Gateway System 및 Sun StorageTek 5320 NAS Cluster Gateway System의 구성 요소와 용어에 대해 설명합니다. 이 장은 다음 절로 구성되어 있습니다.

- 1페이지의 "시스템 특징"
 - 4페이지의 "하드웨어 개요"
 - 10페이지의 "소프트웨어 개요"
-

시스템 특징

Sun StorageTek 5320 NAS Appliance는 Sun Microsystems의 확장 가능한 모듈식 네트워크 연결 저장소(NAS) 솔루션이며 다양하게 구성하여 사용할 수 있습니다.

- Sun StorageTek 5320 NAS Appliance 단일 서버 - 백엔드 저장소에 사용할 수 있는 제어기 장치와 선택적 확장 장치를 포함
- Sun StorageTek 5320 NAS Cluster Appliance - 고가용성 및 페일 오버 보호를 위한 두 개의 NAS 서버로 구성되며 백엔드 저장소에 사용할 수 있는 제어기 장치와 선택적 확장 장치를 포함
- Sun StorageTek 5320 NAS Gateway System 단일 서버 - SAN(Storage Area Network)의 다른 서버와 저장소를 공유
- Sun StorageTek 5320 NAS Cluster Gateway System - 고가용성 및 페일 오버 보호를 위해 두 개의 서버가 클러스터로 구성되며 SAN의 다른 서버와 저장소를 공유

주 - 최신 지원 정보를 알아보려면 Sun 영업 센터에 문의하십시오.

지원되는 파일 액세스 프로토콜

- Microsoft 네트워크(CIFS/SMB)
- UNIX®(NFS V2 및 V4)
- FTP(File Transfer Protocol)

블록 액세스 프로토콜

- iSCSI
- SCSI 초기화 프로그램
- iSCSI 부트

네트워크 보안 및 프로토콜 통합

- 네트워크 로그온(Netlogon) 클라이언트
- Microsoft Windows 도메인 지원
- MMD(Multiple Master Domain) 지원
- 파일 및 디렉토리에 대한 CIFS 보안 설명자(SD)
- 파일 및 디렉토리에 대한 DACL(Discretionary Access Control List)
- NIS
- NIS+
- 유니코드
- Microsoft Windows ADS(Active Directory Service) 지원
- Microsoft Windows 동적 DNS 지원
- Microsoft Windows 호환 Kerberos(v5) 보안
- Microsoft Windows 호환 LDAP(Lightweight Directory Access Protocol)
- NFS용 LDAP 인증
- NTP(Network Time Protocol)
- Rdate 명령
- syslogd 원격 로깅
- SNMP(Simple Network Management Protocol)
- NDMP V4
- Trend Micro 엔티바이러스 소프트웨어

지원되는 클라이언트

클라이언트는 네트워크에서 Sun StorageTek 5320 NAS Appliance로부터 파일 서비스를 요청하는 컴퓨터입니다. 일반적으로 클라이언트 구현이 NFS 버전 2 또는 3 프로토콜이나 CIFS 사양을 따르는 경우에는 Sun StorageTek 5320 NAS Appliance, Sun StorageTek 5320 NAS Cluster Appliance, Sun StorageTek 5320 NAS Gateway System, Sun StorageTek 5320 NAS Cluster Gateway System 등에서 지원됩니다.

네트워크 연결

- 10/100/1000BASE-TX RJ-45 네트워크 커넥터 자동 감지
- 이중 포트 광 기가비트 이더넷 네트워크 인터페이스 카드(NIC)(선택 사항)
- 이중 포트 동선 10/100/1000 이더넷 NIC 카드(선택 사항)

자동 IP 주소 할당

IP 주소 자동 할당을 위해 DHCP(Dynamic Host Configuration Protocol) 및 ARP(Address Resolution Protocol) 지원

RAID 제어기(게이트웨이가 아닌 시스템)

광 섬유 채널(FC) 또는 직렬 ATA(SATA) 디스크 드라이브용으로 구성된 두 개의 제어기가 있는 제어기 장치

SAN 저장소(게이트웨이 시스템)

Sun StorageTek 6130/6140/6540 어레이, Sun StorageTek FlexLine 280 및 380 시스템, Sun StorEdge 6920 시스템, Sun StorEdge 9970/9980/9985/9990 시스템에 대한 직접 또는 페브리크 연결

주 - 최신 SAN 저장소 정보는 Sun StorageTek 5320 NAS Gateway System 웹 페이지를 참조하십시오.

데이터 관리

- Sun StorageTek File Checkpoint 기능을 사용하면 실수로 손상되었거나 삭제된 데이터를 간단한 파일 복사 작업을 통해 복구할 수 있습니다.
- 디렉토리 트리 할당량
- 사용자 및 그룹 할당량

설치 및 구성

- 시스템 구성 및 관리를 위한 웹 기반 사용자 인터페이스
- 명령줄 및 콘솔 메뉴 인터페이스(Sun StorageTek 5320 NAS OS 관리 설명서 참조)

클라이언트 데이터 백업

- NDMP(Network Data Management Protocol), V2 이상
- Enterprise Backup Software, 버전 7.2 이상
- Veritas NetBackup, 5.x 이상
- BakBone에서 지원하는 BakBone NetVault 7 이상과 호환

주 - 최신 백업 정보는 Sun StorageTek 5320 NAS Appliance 제품 웹 페이지를 참조하십시오.

하드웨어 개요

다음과 같은 시스템 구성을 사용할 수 있습니다.

- 백엔드 저장소가 있는 Sun StorageTek 5320 NAS Appliance
- 백엔드 저장소가 있는 Sun StorageTek 5320 NAS Cluster Appliance
- SAN 저장소가 있는 Sun StorageTek 5320 NAS Gateway System(단일 서버)
- SAN 저장소가 있는 Sun StorageTek 5320 NAS Cluster Gateway System 고가용성 이중 서버(클러스터 구성)

이 절에서는 각 시스템 구성 요소에 대해 설명합니다.

Sun StorageTek 5320 NAS Appliance 서버

Sun StorageTek 5320 NAS Appliance 서버는 모든 시스템 구성에 대한 기본 서버 단위입니다. 그림 1-1은 서버 전면을 보여 줍니다.

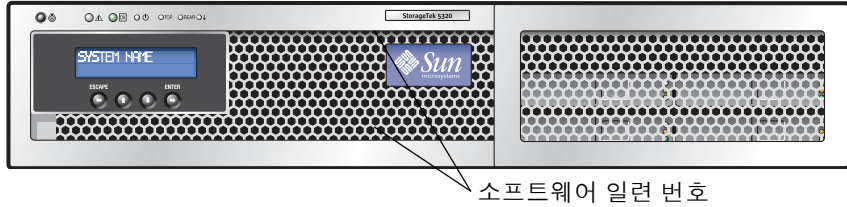


그림 1-1 Sun StorageTek 5320 NAS Appliance 전면 보기

주 - 서버 전면의 인쇄된 레이블에 있는 소프트웨어 일련 번호는 Sun StorageTek 5320 NAS Cluster Appliance의 일치 쌍("-H1" 또는 "-H2")을 나타냅니다. 사용권을 취득하려면 일련 번호가 필요합니다.

Sun StorageTek 5320 NAS Appliance 구성에서 서버는 PCI 슬롯 1(표준) 및 PCI 슬롯 0에 하나 또는 두 개의 이중 포트 FC HBA(HBA) 카드를 포함할 수 있고 다른 옵션도 포함할 수 있습니다(7페이지의 "모든 구성에 대한 서버 옵션" 참조). 그림 1-2는 서버 후면을 보여 줍니다.

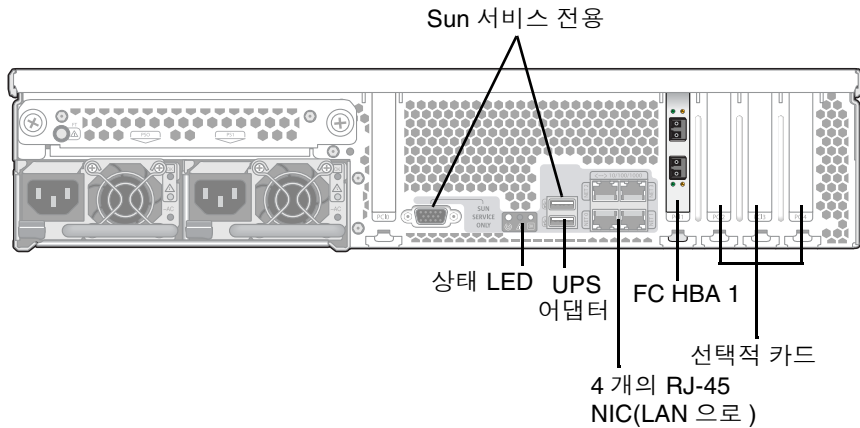


그림 1-2 HBA 카드가 하나인 Sun StorageTek 5320 NAS Appliance 후면 패널

보조 로컬 UPS에 연결

배송 키트에 포함된 USB-직렬 포트 어댑터/변환 케이블은 지원되는 로컬 무정전 전원 공급 장치(UPS) 장치를 연결하는 데 사용될 수 있습니다. UPS 어댑터 케이블을 지원되는 로컬 UPS 장치에 연결하면 NAS 제품에서 UPS의 상태를 모니터링할 수 있습니다. 정전이 발생할 경우 UPS는 시스템을 정상적으로 종료합니다.

Sun StorageTek 5320 NAS Cluster Appliance

Sun StorageTek 5320 NAS Cluster Appliance 구성에서는 두 개의 고가용성(HA) 서버를 하나의 쌍으로 판매하며 소프트웨어 일련 번호에 서버 "-H1" 및 서버 "-H2"로 표시됩니다. 각 서버는 두 개의 이중 포트 FC HBA 카드를 포함하고 다른 선택적 카드도 포함할 수 있습니다(7페이지의 "모든 구성에 대한 서버 옵션" 참조). 그림 1-3은 HBA 카드가 두 개인 서버 후면을 보여 줍니다.

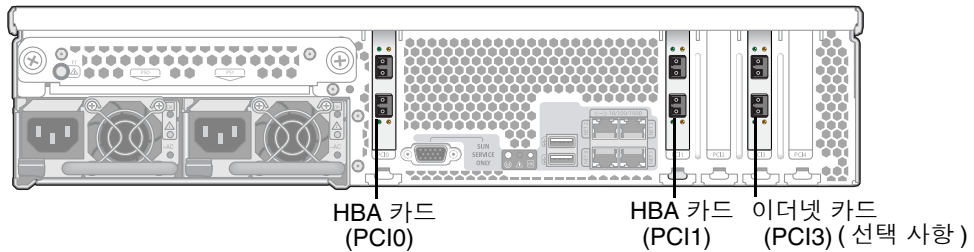


그림 1-3 HBA 카드가 두 개인 Sun StorageTek 5320 NAS Appliance 후면 패널

Sun StorageTek 5320 NAS Gateway System

Sun StorageTek 5320 NAS Gateway System 단일 서버 구성에서 서버는 두 개의 이중 포트 HBA 카드를 포함하고 다른 선택적 카드도 포함할 수 있습니다(7페이지의 "모든 구성에 대한 서버 옵션" 참조).

Sun StorageTek 5320 NAS Cluster Gateway System

Sun StorageTek 5320 NAS Cluster Gateway System 구성에서는 서버를 하나의 쌍으로 판매하며 서버 "-H1" 및 서버 "-H2"로 표시됩니다. 각 서버는 두 개의 이중 포트 FC HBA 카드를 포함하고 다른 선택적 카드도 포함할 수 있습니다(7페이지의 "모든 구성에 대한 서버 옵션" 참조).

모든 구성에 대한 서버 옵션

모든 서버 구성에 사용할 수 있는 기타 옵션은 다음과 같습니다.

- 최대 세 개의 선택적 이중 포트 동선 10/100/1000 기가비트 이더넷 카드(PCI 슬롯 2 ~ 4)
- 최대 세 개의 선택적 이중 포트 광 기가비트 이더넷 카드(PCI 슬롯 2 ~ 4)
- 테이프 백업을 위한 SCSI HBA 카드 또는 FC 카드(PCI 슬롯 2)

제어기 외장 장치와 함께 사용할 수 있는 Sun StorEdge 5320 EU 확장 외장 장치로는 Sun StorEdge 5320 EU F(광 섬유 채널 디스크 드라이브 전용)와 Sun StorEdge 5320 EU S(SATA 디스크 드라이브 전용)의 두 종류가 있습니다.

백엔드 저장소

Sun StorageTek 5320 RAID 제어기 장치(CU)는 Sun StorageTek 5320 NAS Appliance 또는 Sun StorageTek 5320 NAS Cluster Appliance에 직접 연결되는 백엔드 저장소를 제공합니다. 시스템은 단일 CU에 모든 광 섬유 채널 디스크 드라이브 또는 모든 SATA 디스크 드라이브를 사용하는 한 개 또는 두 개의 제어기 장치를 사용하여 설정할 수 있습니다. [그림 1-4](#)는 CU의 전면을 보여 줍니다.

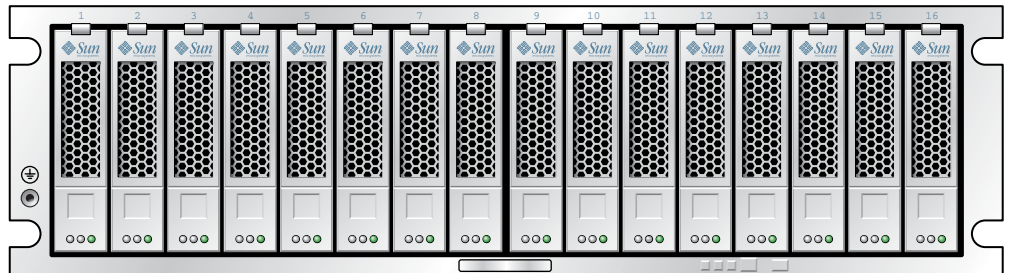


그림 1-4 Sun StorageTek 5320 RAID 제어기 장치 전면

그림 1-5는 CU의 후면을 보여 줍니다.

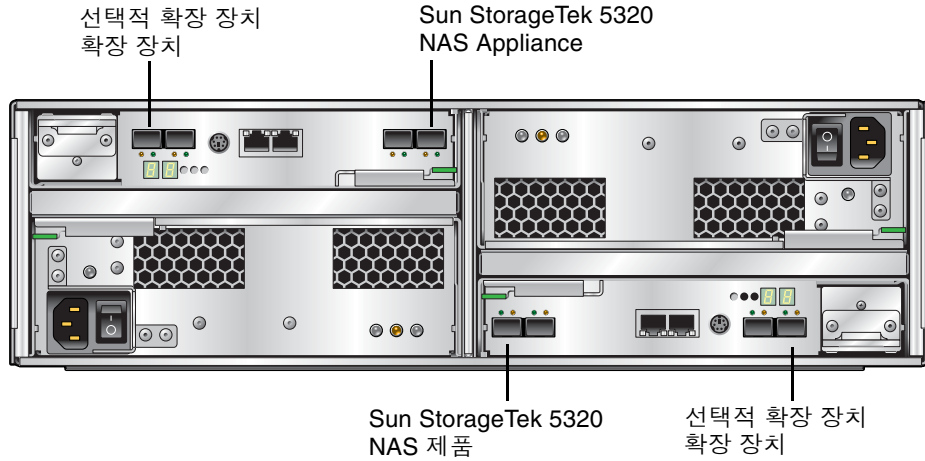


그림 1-5 Sun StorageTek 5320 RAID 제어기 장치 후면

제어기 장치에 연결하는 각 Sun StorageTek 5320 확장 장치에는 광 섬유 채널(FC) 디스크 드라이브 또는 SATA 디스크 드라이브만 있어야 합니다. FC 확장 장치 또는 SATA 확장 장치가 어레이에서 혼합될 수 있기 때문에 일부가 하나의 제어기에 연결될 수 있습니다. 그림 1-6은 5320 확장 장치의 전면을 보여 줍니다.

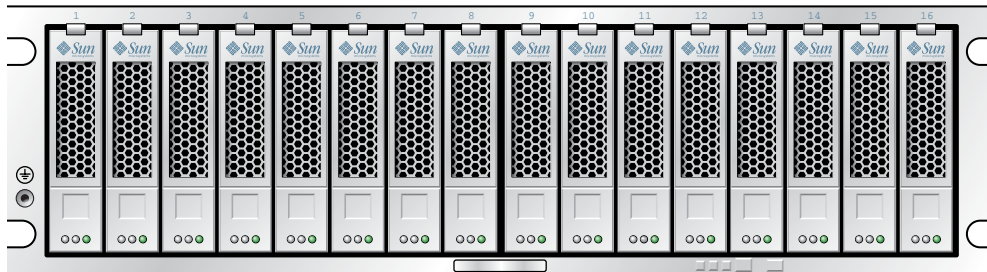


그림 1-6 Sun StorageTek 5320 확장 장치 전면

그림 1-7은 EU의 후면을 보여 줍니다.

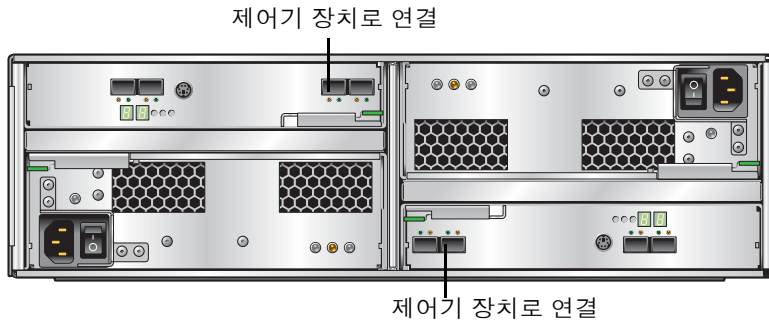


그림 1-7 Sun StorageTek 5320 확장 장치 후면

SAN 저장소

Sun StorageTek 5320 NAS Gateway System은 다음 유형의 SAN 저장소에 직접 연결하거나 패브릭 스위치를 통해 연결할 수 있습니다.

- Sun StorEdge 6130/6140/6540 어레이
- Sun StorEdge FlexLine™ 280 및 380 저장소 시스템
- Sun StorEdge 6920 시스템
- Sun StorEdge 9970/9980/9985/9990 시스템

주 - 최신 SAN 저장소 정보는 Sun StorageTek 5320 NAS Gateway System 웹 페이지를 참조하십시오.

소프트웨어 개요

다음 절에서는 고려해야 할 주요 소프트웨어 구성 요소 3가지를 설명합니다.

- 10페이지의 "Web Admin"
- 11페이지의 "관리자 콘솔"
- 11페이지의 "사용권 취득 옵션"

소프트웨어에 대한 내용은 Sun StorageTek 5320 NAS OS 관리 설명서에서 자세히 설명합니다.

Web Admin

Sun StorageTek 5320 NAS Appliance는 Web Admin 소프트웨어가 설치된 상태로 제공됩니다. 시스템 관리를 위해 표준 웹 브라우저 이외의 다른 소프트웨어를 설치할 필요가 없습니다.

Web Admin 그래픽 사용자 인터페이스(GUI)는 사용이 간편하며 몇 개의 메뉴와 화면 패널을 통해 시스템 매개 변수를 구성할 수 있습니다. 이러한 설정에 대한 내용은 Sun StorageTek 5320 NAS OS 관리 설명서에서 설명합니다.

Web Admin 관리 인터페이스에 액세스하려면 Microsoft Windows 98/NT/2000/XP/2003, Sun Solaris™ 운영 체제(Solaris OS) 5.7 이상 또는 Red Hat Linux 소프트웨어를 실행해야 합니다.

Microsoft Windows 사용자에게는 다음 브라우저 중 하나가 필요합니다.

- Microsoft Windows 98/NT/2000/XP/2003을 사용하는 시스템의 경우 Internet Explorer 5.5 이상
- Microsoft Windows 98/NT/2000/XP/2003 및 Solaris OS를 사용하는 시스템의 경우 Netscape™ 소프트웨어 4.77 이상. Netscape 6.0 및 6.01은 지원되지 않습니다.

Solaris OS 및 Red Hat Linux 사용자에게는 다음 브라우저 중 하나가 필요합니다.

- Microsoft Windows 98/NT/2000/XP/2003 및 Solaris OS를 사용하는 시스템의 경우 Netscape™ 소프트웨어 4.77 이상. Netscape 6.0 및 6.01은 지원되지 않습니다.
- Mozilla™ 브라우저
- Java 플러그인 1.4 이상이 포함된 Java™ 플랫폼 사용 브라우저

주 - 최신 Java 플러그인을 다운로드하려면 <http://java.com>으로 이동하십시오.

관리자 콘솔

Web Admin 대신 관리자 콘솔을 사용할 수 있습니다. 사용하는 응용 프로그램에 ANSI 호환 터미널 에뮬레이터가 있으면 Telnet, SSH 또는 RLogin 등의 다양한 프로토콜을 사용하여 관리자 콘솔에 연결할 수 있습니다. 관리자 콘솔에 대한 내용은 Sun StorageTek 5320 NAS OS 관리 설명서의 부록A에서 설명합니다.

사용권 취득 옵션

시스템용으로 구입할 수 있는 사용권 취득 옵션이 몇 가지 있습니다. 다음 옵션을 사용할 수 있습니다.

- Sun StorageTek File Replicator - 한 볼륨에 있는 데이터를 다른 Sun StorageTek 5320 NAS Appliance, Sun StorageTek 5320 NAS Gateway System 또는 Sun StorageTek 5320 NAS Cluster Gateway System의 미러된 볼륨으로 복제할 수 있습니다.
- Sun StorageTek Compliance Archiving Software - 볼륨에서 데이터 유지 및 보호를 위한 권고 또는 필수 규정의 아카이브 지침을 따르도록 합니다.

주 - Sun StorageTek 5320 NAS Gateway System에서는 규정 준수 아카이빙만 지원됩니다.

- Sun StorageTek NAS Gateway System - 시스템을 SAN 저장소로 연결하는 게이트웨이로 사용할 수 있습니다.

옵션 정보 및 옵션 활성화 방법에 대한 내용은 Sun StorageTek 5320 NAS OS 관리 설명서의 9장에서 설명합니다.

서버 및 백엔드 저장소 설치

이 장의 절차를 사용하여 Sun StorageTek 5320 NAS Appliance 서버 및 백엔드 저장소를 설치합니다.

주 - 이 장에서는 서버를 설치하는 일반적인 방법에 대해 설명하며 Sun StorageTek 5320 NAS Appliance, Sun StorageTek 5320 NAS Cluster Appliance, Sun StorageTek 5320 NAS Gateway System 및 Sun StorageTek 5320 NAS Cluster Gateway System에 적용됩니다. Sun StorageTek 5320 NAS Appliance 및 Sun StorageTek 5320 NAS Cluster Appliance와 함께 사용할 때 Sun StorageTek 5320 RAID 제어기 장치 및 Sun StorageTek 5320 확장 장치 각각에 대한 백엔드 저장소 설치에 대해 설명합니다.

이 장에서는 Sun StorageTek 5320 NAS Appliance 서버, 제어기 장치, 확장 장치를 설치하는 과정을 설명하며 다음 절로 구성되어 있습니다.

- 14페이지의 "표준 캐비닛, 랙 및 레일 키트"
- 15페이지의 "설치 준비"
- 20페이지의 "캐비닛에 설치"
- 23페이지의 "캐비닛에 범용 레일 키트 연결"
- 28페이지의 "캐비닛에 장치 설치"
- 32페이지의 "캐비닛에 서버 설치"
- 47페이지의 "전원 케이블 연결"
- 48페이지의 "백엔드 저장소 케이블 연결"

이 장의 설치 절차에는 다음과 같은 도구가 필요합니다.

- 2번 십자 스크루드라이버
- 3번 십자 스크루드라이버
- 정전기 방지 장비



주의 - 정전기 방전은 민감한 구성 요소를 손상시킬 수 있습니다. 적절한 접지 없이 어레이나 해당 구성 요소를 건드리면 장치가 손상될 수 있습니다. 손상을 방지하려면 구성 요소를 취급하기 전에 적절한 정전기 방지 장비를 사용하십시오.

표준 캐비닛, 랙 및 레일 키트

시스템은 단일 캐비닛 또는 랙에 설치되지만 서버와 백엔드 저장소 장치에는 다른 레일 키트가 필요합니다.

랙 요구 사항

설치를 지원하는 랙 요구 사항은 다음과 같습니다.

- 랙 수평 개구부와 장치 수직 피치가 ANSI/EIA 310-D-1992 또는 IEC 60927 준수
- 포스트가 4개인 구조(앞쪽과 뒤쪽 모두에 마운트)
- 앞쪽과 뒤쪽 마운트 면 사이의 거리는 610mm와 915mm 사이(24인치와 36인치 사이)
- 앞쪽 랙마운트 면 앞의 빈 공간 깊이(앞쪽 캐비닛 문까지) 최소 25.4mm(1인치)
- 앞쪽 랙마운트 면 뒤의 빈 공간 깊이(뒤쪽 캐비닛 문까지) 최소 800mm(31.5인치) 또는 케이블 관리 암이 없는 경우 700mm(27.5인치)
- 앞쪽과 뒤쪽 마운트 면 사이의 빈 공간 너비(구조 지지부, 케이블 보관부 등의 사이) 최소 456mm(18인치)

주 - 모든 타사 랙이 이 규격에 맞거나 이 슬라이드 레일 키트와 호환되는 것은 아닙니다. 또한 일부 타사 랙 공급업체는 필요한 전력량 때문에 랙을 이 서버 유형으로만 채우는 구성을 지원하지 않습니다.

서버 랙 밀도는 설치된 시스템, 전원 분배 설치(캐비닛 안, 외부), 전원(단상, 3상), 예비 전원 필요 여부 등에 따라 매우 다양하게 나타납니다.

전원 사양에 대한 내용은 [부록 A](#)를 참조하십시오.

Sun StorageTek 5320 NAS Appliance용 슬라이드 레일 키트

Sun Fire™ 하드웨어 확장 캐비닛과 타사 ANSI/EIA 310-D-1992 또는 IEC 60927 호환 캐비닛에 Sun StorageTek 5320 NAS Appliance를 설치하려면 슬라이드 레일 키트(370-7669-02)와 케이블 관리 암(370-7668-02)이 있어야 합니다.

슬라이드 레일 키트는 4지점 마운트 슬라이드 레일 키트이며 Sun StorageTek 5320 NAS Appliance를 Sun™ Rack 900, Sun Rack 1000, 및 타사 ANSI/EIA 310-D-1992 또는 IEC 60927 호환 랙에 설치할 수 있도록 설계되었습니다. 다른 키트는 2포스트, 앞쪽 마운트 또는 중간 마운트 구성에 사용할 수 없습니다.

슬라이드 키트에는 다음과 같은 랙 레일 유형에 마운트할 수 있도록 하는 하드웨어가 포함되어 있습니다.

- 6mm 나사형 구멍
- 10-32번 나사형 구멍
- 10번 진입 구멍
- 위 EIA 및 IEC 표준에 따르는 비나사형 사각 구멍

백엔드 저장소용 범용 레일 키트

범용 레일 키트를 사용하면 Sun Rack 900/1000 캐비닛과 같은 모든 표준 Sun 캐비닛에서 제어기 및 확장 장치를 마운트할 수 있습니다.

설치 준비

다음 절차에 따라 설치를 준비합니다.

- 15페이지의 "시작하기 전에"
- 16페이지의 "접지 절차"
- 17페이지의 "서버 랙마운트 키트를 준비하려면"
- 18페이지의 "범용 레일 키트를 준비하려면"
- 19페이지의 "제어기 및 확장 장치를 준비하려면"
- 18페이지의 "서버를 준비하려면"
- 19페이지의 "캐비닛을 준비하려면"

시작하기 전에

랙마운트를 시작하기 전에 다음을 수행하십시오.

- 랙의 최대 주변 작동 온도가 35°C(95°F)를 초과하지 않는지 확인합니다.
- 냉각 팬의 공기 순환이 방해받지 않는 위치를 선택합니다.
- 랙에 장치를 마운트했을 때 장치를 랙에서 끝까지 잡아당겨도 랙이 뒤집히지 않는지 확인합니다.
- 랙이 안정되도록 구성 요소를 설치합니다. 랙의 아래쪽에서 시작해서 위쪽으로 장착합니다.



주의 - 랙에 장착할 때 균형이 맞지 않으면 불안정해져서 위험할 수 있습니다.

- 랙 캐비닛에 두 개의 전원이 있고 별도의 두 개 전원 회로에 연결되었는지 확인합니다.
- 콘센트가 가까이 있어 전원 코드를 캐비닛에 쉽게 연결할 수 있고 장치에 전원을 공급할 수 있는지 확인합니다.
- 전원 케이블이 제대로 접지되었는지 확인합니다.

접지 절차

이 장치의 접지 상태를 안정적으로 유지해야 합니다. 부록 A의 사양을 검토하고 구성과 작동 전압에서 장치의 수에 맞는 AC 분기 회로 크기를 결정합니다. 회로를 로드할 때에는 항상 해당 지역의 전기 규정에 따릅니다.



주의 – Sun StorageTek 5320 NAS Appliance, 제어기 장치 및 확장 장치에는 정전기 방전에 민감한 몇 가지 구성 요소가 포함되어 있습니다. 정전기 서지(예: 바닥에 발을 끌다가 금속 표면을 건드림)는 전기 구성 요소를 손상시킬 수 있습니다. 그렇기 때문에 적절한 패키징 및 접지 방법을 준수해야 합니다. 다음 절차에 따르십시오.

- 정전기가 없는 컨테이너에 제품을 운반합니다.
- 승인된 정전기 방지 재료로 워크스테이션을 덮습니다.
- 손목대를 착용하며, 정전기에 민감한 장치나 부품을 건드릴 때에는 항상 제대로 접지된 상태를 유지합니다.
- 제대로 접지된 도구와 장치만 사용합니다.
- 핀, 납, 회로 등은 건드리지 마십시오.

▼ 내부 구성 요소의 손상을 방지하려면

1. 각 제어기 장치 및 확장 장치의 전원이 꺼져 있으며 전원 케이블이 모두 연결되어 있는지 확인합니다.
2. 손목대를 착용하며, 정전기에 민감한 장치나 부품을 건드릴 때에는 항상 제대로 접지된 상태를 유지합니다.
손목대를 구할 수 없는 경우에는 장치의 후면 패널에서 도장되지 않은 금속 표면을 만져서 정전기를 방전시킵니다. 설치하는 동안 이 절차를 여러 번 반복합니다.
3. 노출된 회로를 건드리지 않도록 주의하며, 구성 요소는 항상 가장자리만 만지십시오.



주의 – Sun StorageTek 5320 NAS Appliance를 네트워크에 연결할 때까지 장치 전원을 켜지 마십시오.

▼ 설치된 랙을 접지하려면

1. 감전의 위험을 방지하려면 랙 설치에 세 번째 와이어 안전 접지선을 포함합니다.
2. 서버 후면의 접지 스타드에는 최소 **14AWG**를 연결해야 합니다.
3. 안전 접지선을 최대 너비가 **0.25인치**이고 구멍이 두 개인 크림프 터미널이 있는 새시 스타드에 연결합니다.
4. **10in/lb**의 토크로 새시에 너트를 설치합니다.

안전 접지선으로 적절한 접지가 되는 것은 Sun StorageTek 5320 NAS Appliance뿐입니다. 랙 및 랙에 설치된 기타 장치에는 추가 접지가 필요합니다.

부록 A의 사양을 검토하여 절연과 연속 전원 요구 사항을 확인하십시오.

주 AC 전원 연결 끊기

전체 랙 장치의 AC 전원 연결 끊기를 설치해야 합니다. 이 전원 연결 끊기는 쉽게 액세스할 수 있어야 하며, 서버뿐만 아니라 전체 랙 장치의 전원을 제어한다는 것을 알리는 레이블을 붙여야 합니다.

▼ 서버 랙마운트 키트를 준비하려면

- 서버 설치를 시작하기 전에 랙마운트 키트의 부품이 모두 있는지 확인합니다.
 - 슬라이드 레일 조립품
 - 다양한 유형의 랙과 캐비닛에 맞게 크기가 갖춰진 마운팅 나사 및 너트 패키지
 - 케이블 클립 6개가 설치되어 있는 케이블 관리 암
 - 케이블 관리 암에 대한 제조업체 지침서

랙마운트 키트에는 두 개의 슬라이드 레일 조립품이 있습니다. 슬라이드 레일 조립품은 랙의 오른쪽이나 왼쪽에 설치할 수 있습니다.

슬라이드 레일 조립품은 슬라이드 레일과 탈착 가능한 마운팅 브래킷의 두 부분으로 구성됩니다. 슬라이드 레일은 랙 포스트에 연결됩니다. 마운팅 브래킷은 서버 새시에 연결됩니다.

▼ 서버를 준비하려면

1. 장치의 포장을 풉니다.
2. 상자 내용물에서 다음 항목을 확인합니다.
 - Sun StorageTek 5320 NAS Appliance 또는 Sun StorageTek 5320 NAS Cluster Appliance 또는 Sun StorageTek 5320 NAS Gateway System(단일 서버 또는 이중 서버)
 - 서버의 배송 키트
3. 별도로 배송되는 전원 코드(서버당 두 개)를 확인합니다.

▼ 범용 레일 키트를 준비하려면

범용 레일 키트를 사용하면 Sun Rack 900 또는 Sun Rack 1000 캐비닛에서 제어기 및 확장 장치를 마운트할 수 있습니다.

- 범용 레일 키트 포장을 풀고 내용물을 확인하십시오.

범용 레일 키트(부품 번호 370-7669-02)에는 다음 항목이 포함되어 있습니다.

- 10-32 팬헤드 나사 12개
- M6x12mm 팬헤드 나사 8개
- 8-32 팬헤드 나사 4개
- 6-32 플랫헤드 나사 2개
- 캐비닛 레일 어댑터 플레이트(비나사산형 캐비닛 레일에만 사용)
- 마운팅 하드웨어(아래에 나열)

유형	수량	사용
10-32 팬헤드 나사	8	왼쪽과 오른쪽 레일의 주 섹션과 확장 섹션을 어셈블 (일반적으로 왼쪽과 오른쪽 레일은 미리 어셈블된 상태로 제공됨)
8-32 팬헤드 나사	4	왼쪽과 오른쪽 레일을 캐비닛 레일 앞쪽에 마운트
Metric M6 팬헤드 나사	4	왼쪽과 오른쪽 레일을 캐비닛 레일 뒤쪽에 마운트
Metric M6 팬헤드 나사	4	트레이의 전면을 왼쪽과 오른쪽 캐비닛 레일에 고정
6-32 플랫헤드 나사	2	트레이의 후면을 왼쪽과 오른쪽 옆면 레일에 고정

▼ 제어기 및 확장 장치를 준비하려면



주의 - 제어기 장치와 확장 장치를 들고 이동하려면 두 사람이 필요합니다. 다치지 않게 조심하십시오. 장치의 무게는 최대 43kg(95파운드)입니다. 장치의 앞쪽을 들지 마십시오. 드라이브가 손상될 수 있습니다.

1. 장치의 포장을 풉니다.
2. 상자 내용물에서 다음 항목을 확인합니다.
 - Sun StorageTek 5320 RAID 제어기 장치 또는 Sun StorageTek 5320 확장 장치
 - 제어기 장치의 배송 키트:
 - Sun StorageTek 5320 Appliance 설치 포스터
 - 설명서 이용 안내서
 - Sun StorageTek 5320 NAS Array Regulatory and Safety Compliance Manual
 - 확장 장치의 배송 키트:
 - 2미터 길이의 LC 간 연결 광 섬유 케이블 두 개
 - SFP 광 송수신기 네 개
 - 설명서 이용 안내서
 - 5300 업그레이드에 대한 중요 공지 사항

▼ 캐비닛을 준비하려면

Sun StorageTek 5320 NAS Appliance를 설치할 캐비닛을 선택합니다. 캐비닛은 함께 제공되는 설치 지침의 설명에 따라 설치해야 합니다.

1. 캐비닛 설명서의 설명에 설명된 대로 캐비닛을 고정시킵니다.
2. 캐비닛에 캐스터가 있는 경우에는 캐비닛이 움직이지 않도록 캐스터를 잘 고정해 두어야 합니다.
3. 위쪽 전면 패널을 제거하거나 엽니다.
4. 통풍구가 있는 후면 패널을 제거하거나 엽니다.

주 - Sun StorageTek 5320 NAS Appliance 시스템을 타사 랙 또는 캐비닛에 설치할 경우 크기나 형태가 잘 맞지 않거나 제대로 작동하지 않을 수 있으며, Sun Microsystems는 이에 대한 어떤 보증도 하지 않습니다. 랙 또는 캐비닛에 Sun StorageTek 5320 NAS Appliance 시스템을 설치하는 것은 전적으로 고객의 책임입니다. 모든 랙과 캐비닛은 해당 지역의 건물 및 건축 규정을 준수해야 합니다.

캐비닛에 설치

설치는 신중하게 계획해야 합니다.

제어기 및 확장 장치는 캐비닛에 다음과 같이 설치해야 하며 항상 아래쪽에서 시작하여 위쪽으로 진행해야 합니다. 아래쪽에서 시작하면 캐비닛에서 무게가 올바르게 분산됩니다.

주 - FC와 SATA 확장 장치를 함께 설치하는 경우에는 SATA 확장 장치를 먼저 설치한 다음 FC 확장 장치를 설치해야 합니다. 이 순서로 설치하면 작동을 중지하지 않고도 SATA 또는 FC 확장 장치를 설치할 수 있습니다.

그림 2-1은 제어기 장치 한 개, 확장 외장 장치 한 개, 추가 저장소 공간 및 맨 위에 설치된 서버 한 개를 보여 줍니다.

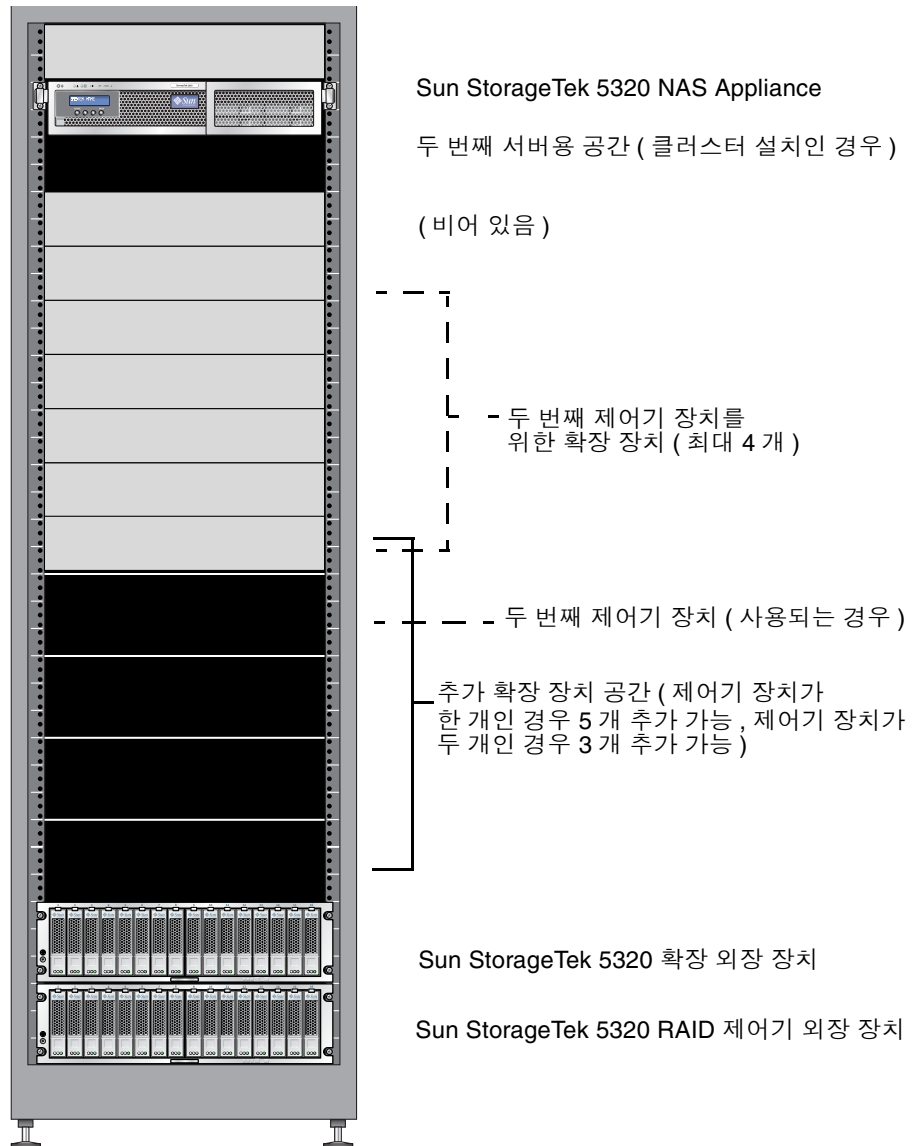


그림 2-1 랙마운트 순서

▼ 제어기 장치가 한 개인 시스템을 설치하려면

1. 캐비닛의 맨 아래에 제어기 장치를 마운트합니다.
2. 아래쪽에서 위쪽으로 확장 장치를 모두 마운트합니다(최대 6개).
제어기 장치 위에 있는 첫 번째 확장 장치는 EU 1, 그 위는 EU 2와 같은 식으로 계속됩니다.
3. 캐비닛의 맨 위에서 **Sun StorageTek 5320 NAS Appliance 2 U**를 마운트합니다.
클러스터를 설치하는 경우에는 다음과 같이 서버를 설치합니다.
 - a. **Sun StorageTek 5320 NAS Appliance H1**(소프트웨어 일련 번호가 "-H1"로 끝남)을 맨 위에 설치합니다.
소프트웨어 일련 번호는 서버 전면의 LCD 화면 아래에 있습니다. 고객 정보 시트(CIS)에도 인쇄되어 있습니다.
 - b. **Sun StorageTek 5320 NAS Appliance H2**(소프트웨어 일련 번호가 "-H2"로 끝남)를 서버 **H1** 아래에 설치합니다.

▼ 제어기 장치가 두 개인 시스템을 설치하려면

1. 캐비닛의 맨 아래에 제어기 장치를 마운트합니다.
2. 아래쪽에서 위쪽으로 확장 장치를 마운트하고(최대 4개), 이번에 설치하지 않는 EU의 공간을 최대 4개까지 남겨 둡니다.
제어기 장치 위에 있는 첫 번째 확장 장치는 EU 1, 그 위는 EU 2와 같은 식으로 계속됩니다.
3. 두 번째 제어기 장치를 마운트합니다.
4. 두 번째 제어기 장치의 확장 장치를 마운트하고(최대 4개), 이번에 설치하지 않는 확장 장치의 공간을 최대 4개까지 남겨 둡니다.
5. 캐비닛의 맨 위에서 **Sun StorageTek 5320 NAS Appliance 2 U**를 마운트합니다.
클러스터를 설치하는 경우에는 다음과 같이 서버를 설치합니다.
 - a. **Sun StorageTek 5320 NAS Appliance H1**(소프트웨어 일련 번호가 "-H1"로 끝남)을 맨 위에 설치합니다.
소프트웨어 일련 번호는 서버 전면의 LCD 화면 아래에 있습니다. 고객 정보 시트(CIS)에도 인쇄되어 있습니다.
 - b. **Sun StorageTek 5320 NAS Appliance H2**(소프트웨어 일련 번호가 "-H2"로 끝남)를 서버 **H1** 아래에 설치합니다.

캐비닛에 범용 레일 키트 연결

이 절차에서는 Sun Rack 900/1000 캐비닛을 포함한 모든 표준 Sun 캐비닛에 범용 레일 키트를 연결하는 단계를 설명합니다.

▼ 캐비닛에 범용 레일 키트를 연결하려면

1. 왼쪽 레일의 앞쪽을 왼쪽 전면 캐비닛 레일 뒤에 놓습니다(그림 2-2).

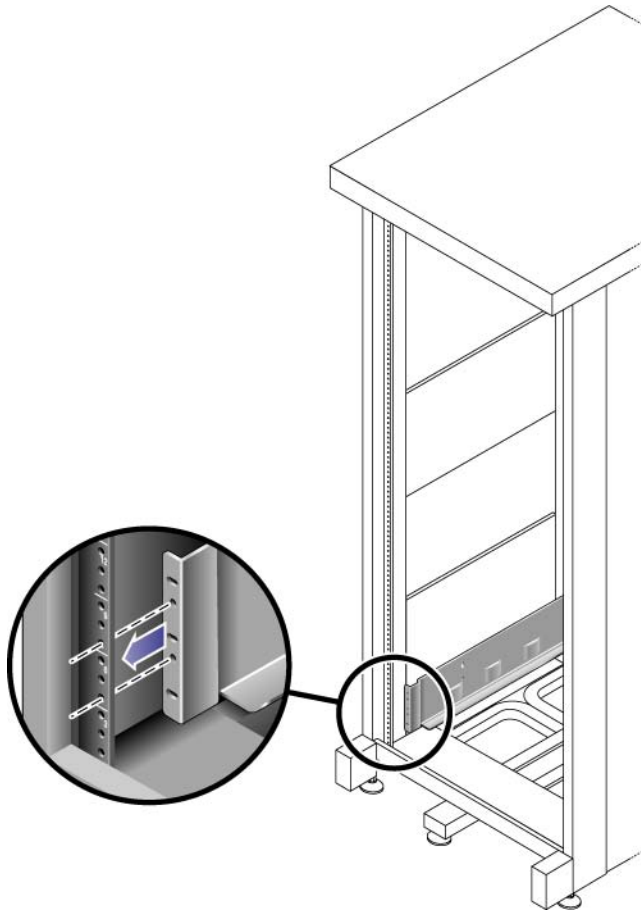


그림 2-2 왼쪽 레일의 앞쪽을 왼쪽 전면 캐비닛 레일 뒤에 배치

2. 8-32 나사 두 개를 넣고 2번 십자 스크루드라이버로 조여서 왼쪽 레일을 캐비닛 전면에 고정합니다(그림 2-3).

각 어레이에는 캐비닛에 세 개의 수직 공간 표준 마운팅 장치(3RU)가 필요합니다. 각 표준 마운팅 장치(U)에는 왼쪽과 오른쪽 캐비닛 레일에 세 개의 마운트용 구멍이 있습니다. 트레이를 마운트할 3RU 슬롯의 맨 위에 있는 두 개의 마운팅 장치에서 맨 아래 구멍에 나사를 넣습니다.

이 나사가 캐비닛 레일 구멍을 관통하고 왼쪽 레일의 나사 구멍을 조입니다.

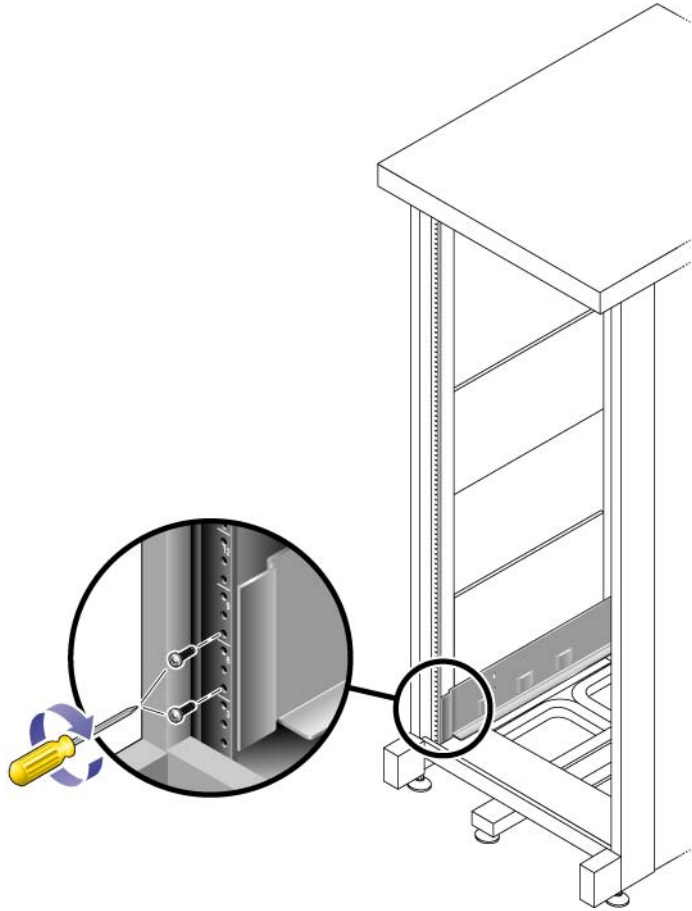


그림 2-3 왼쪽 레일을 캐비닛 전면에 고정

3. 오른쪽 레일에 대해서도 1단계 및 2단계를 반복합니다.

4. 캐비닛 후면에서 캐비닛에 맞게 왼쪽 레일의 길이를 조정하고 레일 플랜지를 캐비닛 레일의 앞쪽에 배치합니다(그림 2-4).

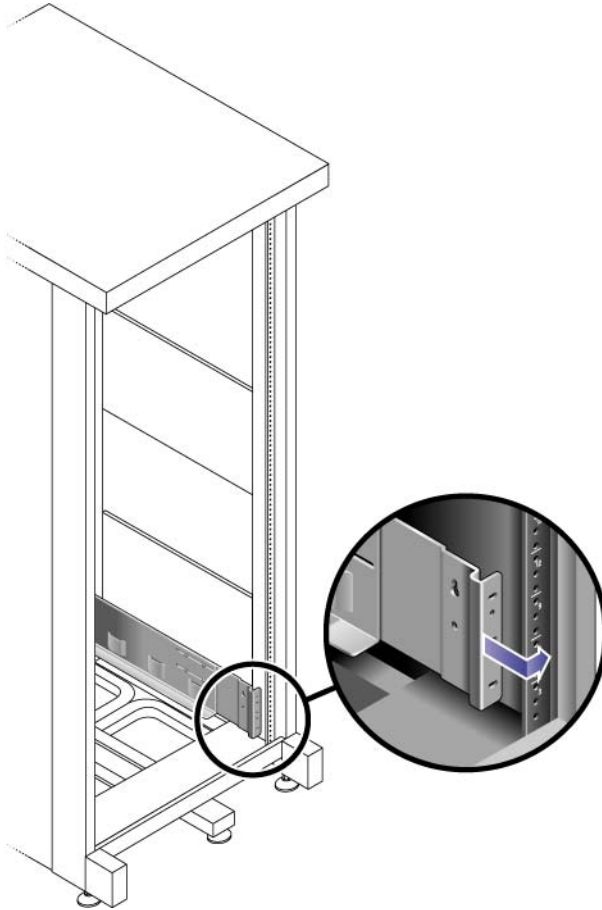


그림 2-4 캐비닛 후면에서 왼쪽 레일 길이 조정

5. 마운팅 구멍이 캐비닛 전면의 마운팅 구멍과 일치하도록 레일 플랜지를 맞춥니다.

6. 레일 뒤쪽의 양쪽에 메트릭 M6 나사 4개(각 면에 두 개씩)를 넣고 3번 십자 스크루드라이버로 조입니다(그림 2-5).

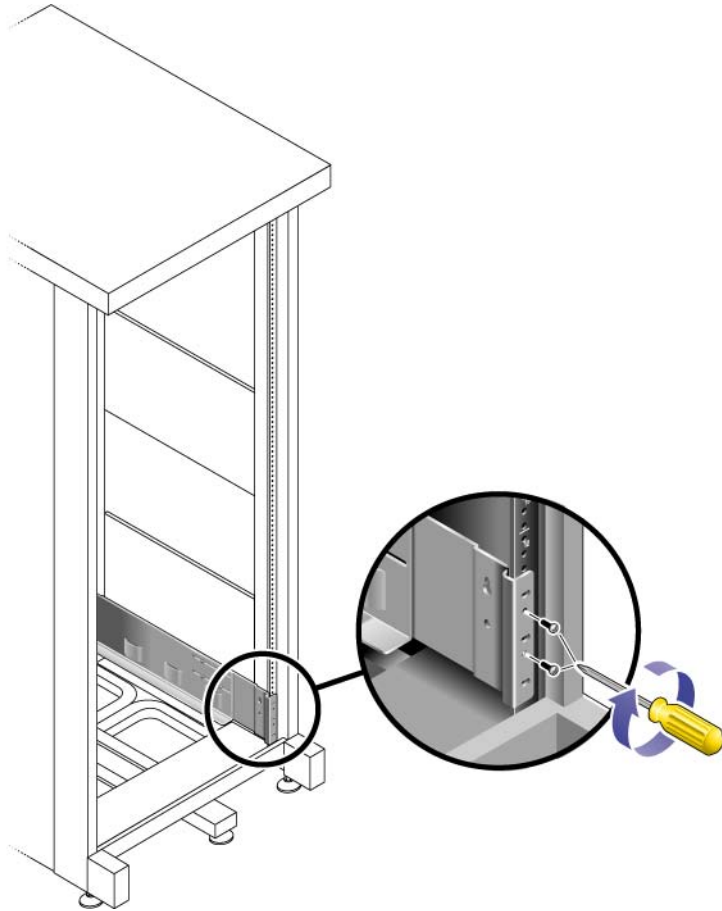


그림 2-5 왼쪽 레일을 캐비닛 후면에 고정

7. 오른쪽 레일에 대해서도 4단계, 5단계 및 6단계를 반복합니다.

8. 2번 십자 스크루드라이버로 조정 나사 8개(각 면에 네 개)를 각 레일의 뒤쪽을 향해 조입니다(그림 2-6).

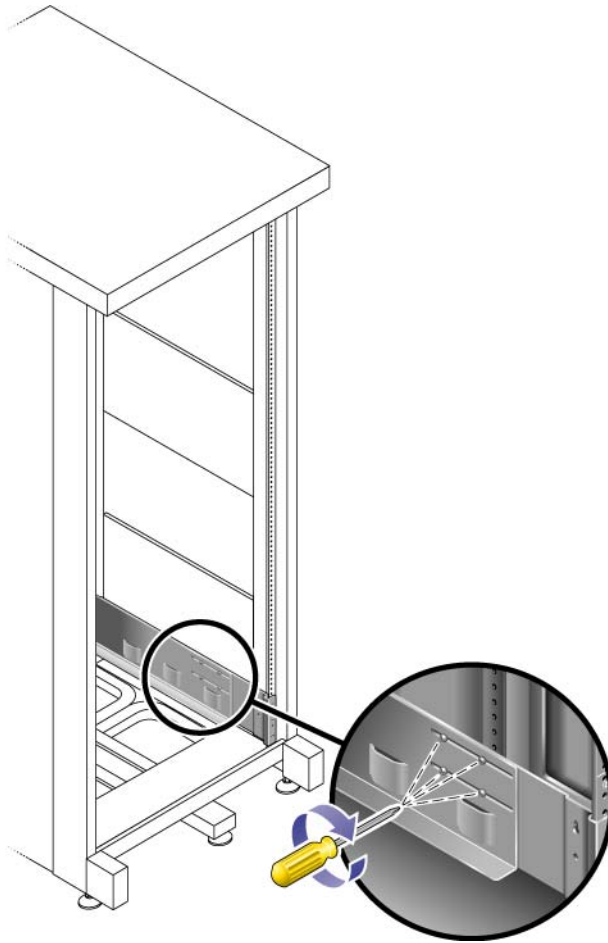


그림 2-6 레일 조정 나사 조이기

캐비닛에 장치 설치

캐비닛 맨 아래에서 비어 있는 첫 번째 3RU 슬롯에 제어기 장치를 설치합니다. 확장 장치를 설치하는 경우 아래쪽에서 위쪽으로 장치를 계속 설치합니다.

1. 장치의 양쪽 가장자리에 한 사람씩 두 사람이 장치를 조심스럽게 들어 올려 왼쪽과 오른쪽 레일의 아래쪽 선반에 놓습니다(그림 2-7).



주의 - 다치지 않게 조심하십시오. 장치의 무게는 최대 45kg(95파운드)입니다.

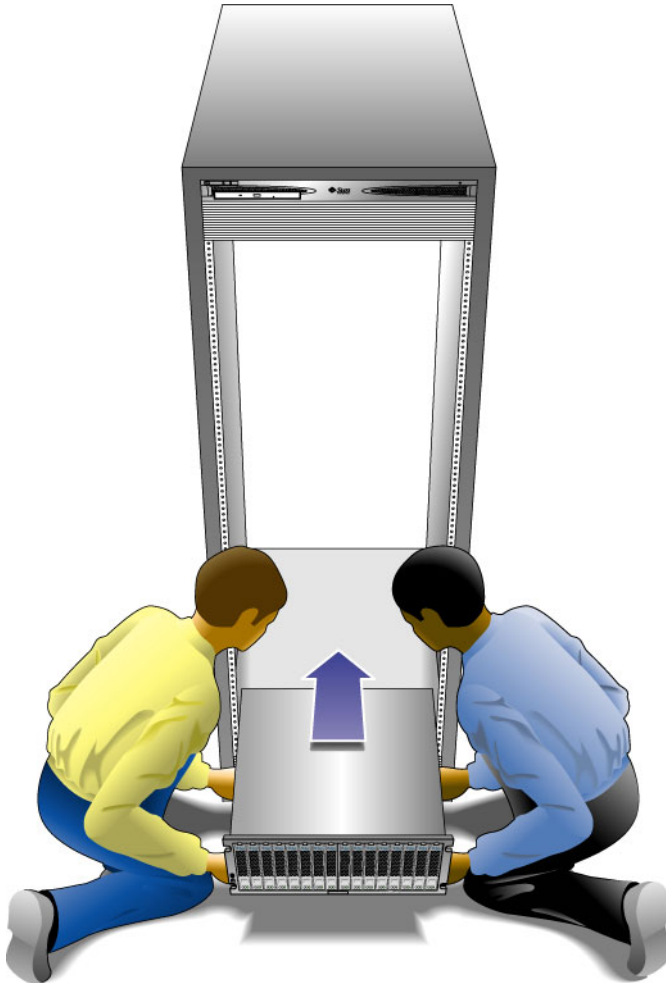


그림 2-7 캐비닛에 장치 배치

2. 장치의 전면 플랜지가 캐비닛의 수직면에 닿을 때까지 장치를 캐비닛에 조심스럽게 밀어넣습니다(그림 2-8).

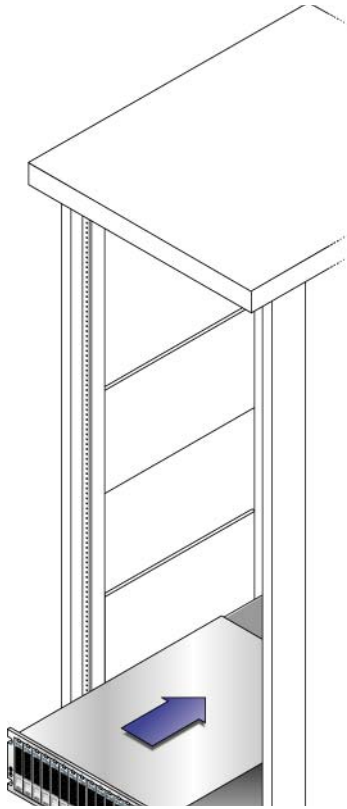


그림 2-8 캐비닛 안으로 장치 밀어넣기

3. M6 나사 6개(각 면에 두 개씩)를 넣고 3번 십자 스크루드라이버로 조여 트레이를 캐비닛의 전면에 고정합니다(그림 2-9).

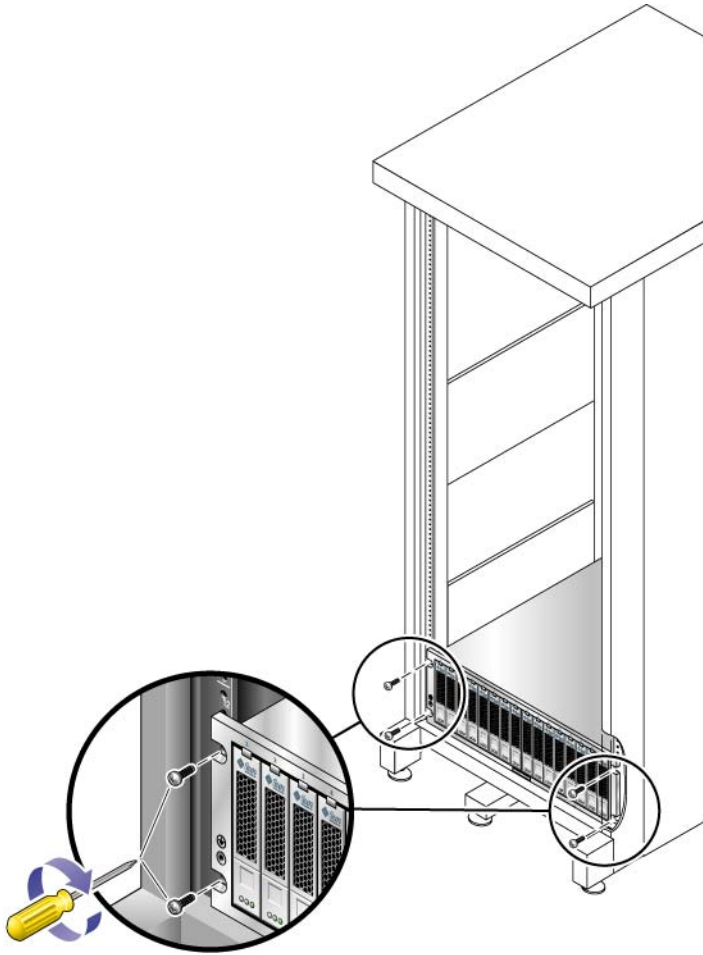


그림 2-9 Sun Rack 900/1000 캐비닛 전면에 장치 고정

4. 6-32 나사 두 개(각 면에 하나씩)를 트레이 후면에 넣고 조여 트레이 후면을 캐비닛에 고정합니다(그림 2-10).

주 - 트레이 후면의 위쪽에 있는 두 개의 구멍은 사용되지 않습니다.

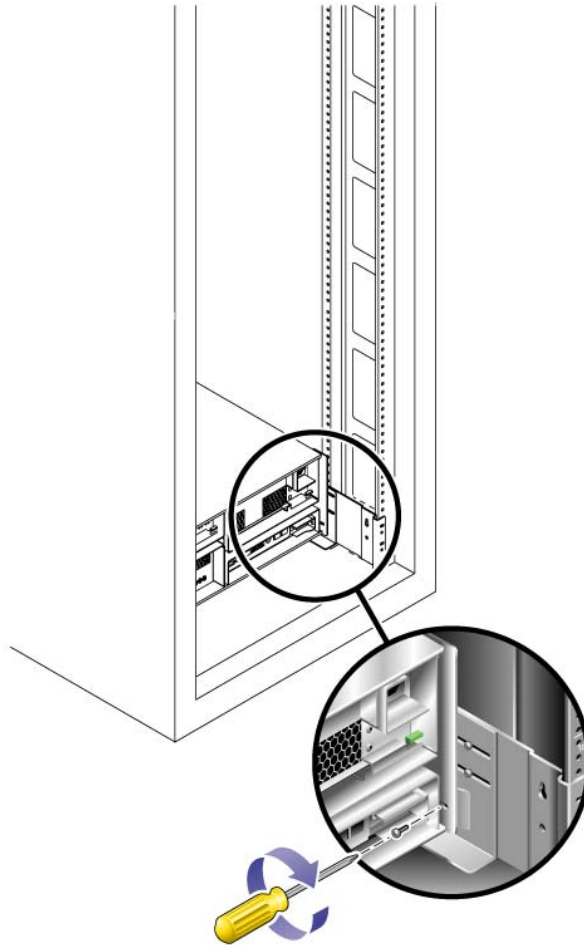


그림 2-10 장치를 캐비닛 레일 뒤쪽에 고정

캐비닛에 서버 설치

서버 설치는 세 단계로 이루어집니다.

1. 슬라이드 레일을 설치합니다(32페이지의 "슬라이드 레일 조립품을 설치하려면" 참조).
2. 케이블 관리 키트를 설치합니다(39페이지의 "케이블 관리 키트를 설치하려면" 참조).
3. 슬라이드 레일의 작동과 케이블 관리를 확인합니다(43페이지의 "슬라이드 레일과 CMA의 작동을 확인하려면" 참조).

▼ 슬라이드 레일 조립품을 설치하려면

1. 마운팅 브래킷 두 개를 모두 각 슬라이드 레일에서 완전히 빼냅니다.
 - a. 슬라이드 레일 잠금의 위쪽과 아래쪽 잠금 버튼을 동시에 누릅니다(그림 2-11).

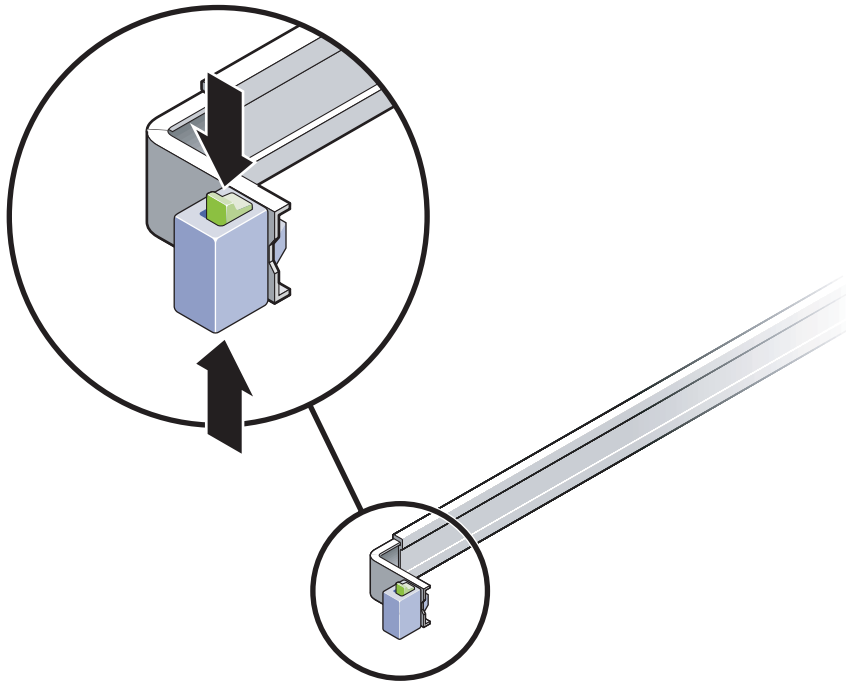


그림 2-11 슬라이드 레일 조립품 잠금 해제

- b. 마운팅 브래킷이 확장 위치에 걸릴 때까지 잡아당깁니다.

- c. 그림 2-12에 표시된 방향으로 마운팅 브래킷 해제 버튼을 이동시킨 후 마운팅 브래킷을 슬라이드 레일 밖으로 빼냅니다.

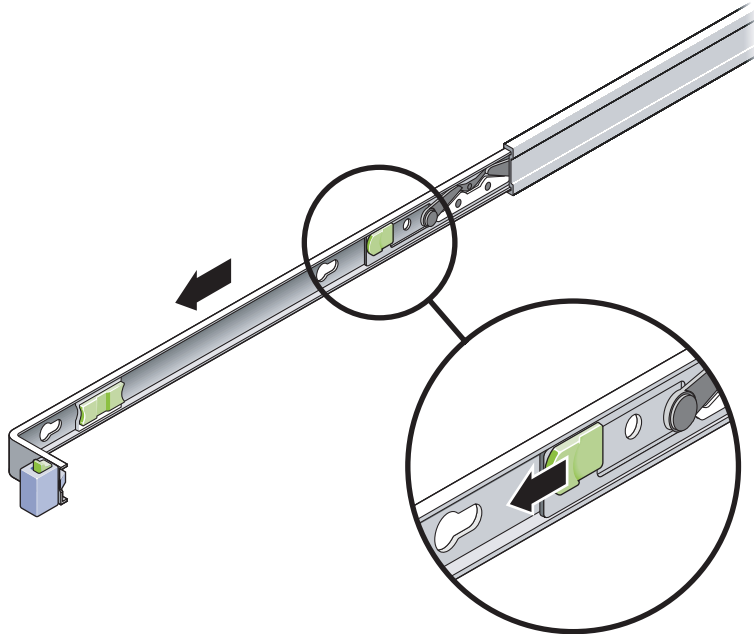


그림 2-12 마운팅 브래킷 해제 버튼 위치

- d. 슬라이드 레일 중간 부분의 금속 레버(Push라고 표시됨)를 누른 후(그림 2-13) 중간 부분을 다시 랙으로 밀어 넣습니다.

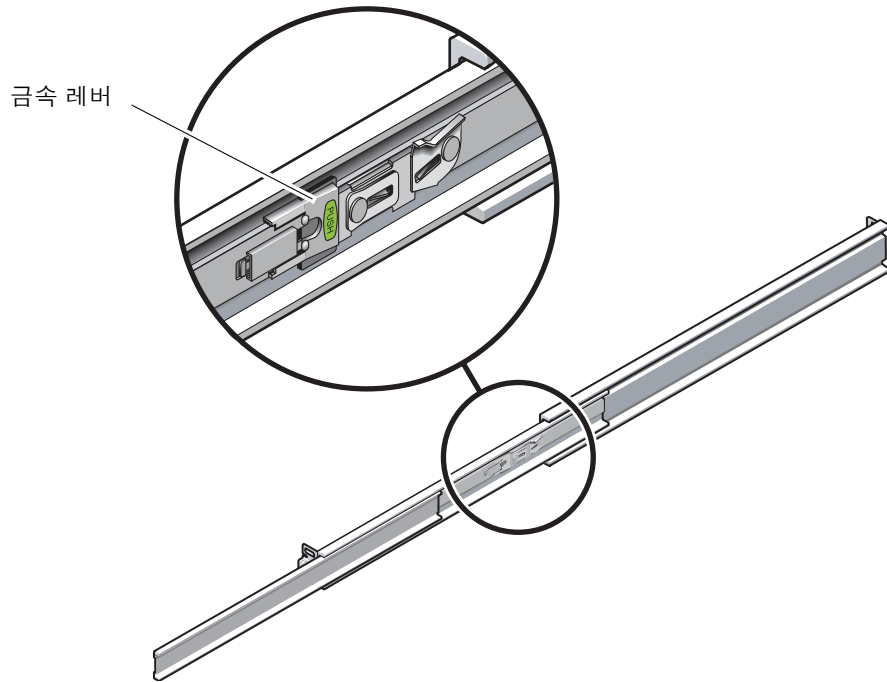


그림 2-13 슬라이드 레일 중간 부분 잠금 해제

2. 서버 샤페의 오른쪽 면에 마운팅 브래킷을 연결합니다.

- a. 슬라이드 레일 잠금이 앞쪽에 오고 마운팅 브래킷에서 빼기가 있는 3개의 개구부가 새시 옆면에 있는 3개의 위치 핀에 정렬되도록 마운팅 브래킷을 서버 새시에 맞춥니다(그림 2-14).

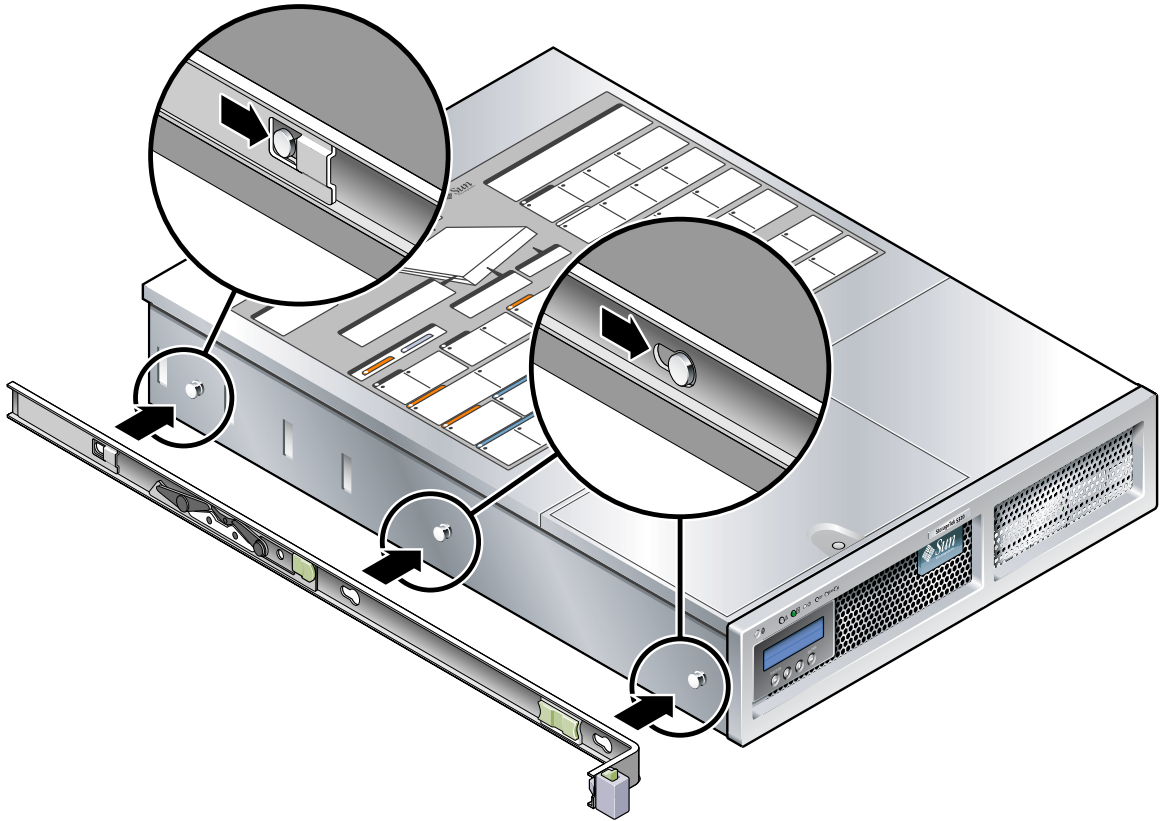


그림 2-14 새시에 마운팅 브래킷 연결

- b. 3개의 위치 핀 헤드가 마운팅 브래킷에서 빼기가 있는 3개의 개구부로 튀어나오도록 한 후 브래킷이 딸깍 소리를 내며 잠길 때까지 마운팅 브래킷을 새시 앞쪽으로 당깁니다.
- c. 빼기가 있는 개구부에 3개의 위치 핀이 모두 고정되었는지 확인하고 그림 2-14의 오른쪽에 표시된 것과 같이 뒤쪽의 위치 핀이 마운팅 브래킷 잠금에 걸려 있는지 확인합니다.
3. 서버 새시의 왼쪽 면에 두 번째 마운팅 브래킷을 연결합니다.
4. 랙 포스트에 슬라이드 레일을 연결할 때 사용할 랙 구멍 번호를 확인합니다.
서버는 랙 장치 두 개 높이(2U)이고 슬라이드 레일은 2U 공간의 아래쪽 절반을 차지합니다.

5. 슬라이드 레일을 마운트하는 데 사용할 나사를 확인합니다.

랙의 랙 포스트에 나사형 마운팅 구멍이 있는 경우 나사형 구멍이 미터법과 표준 중 어느 쪽을 따르는지 확인합니다. 마운팅 키트에 포함된 패키지에서 적절한 나사를 선택합니다.

랙에 나사형 마운팅 구멍이 없는 경우에는 마운팅 나사를 케이지 너트로 고정합니다.

6. 슬라이드 레일을 오른쪽 앞의 랙 포스트에 연결합니다.

- a. 두 개의 나사로 슬라이드 레일의 앞쪽을 랙 포스트의 오른쪽 앞에 느슨하게 연결합니다(그림 2-15).

주 - 나사는 아직 조이지 마십시오.

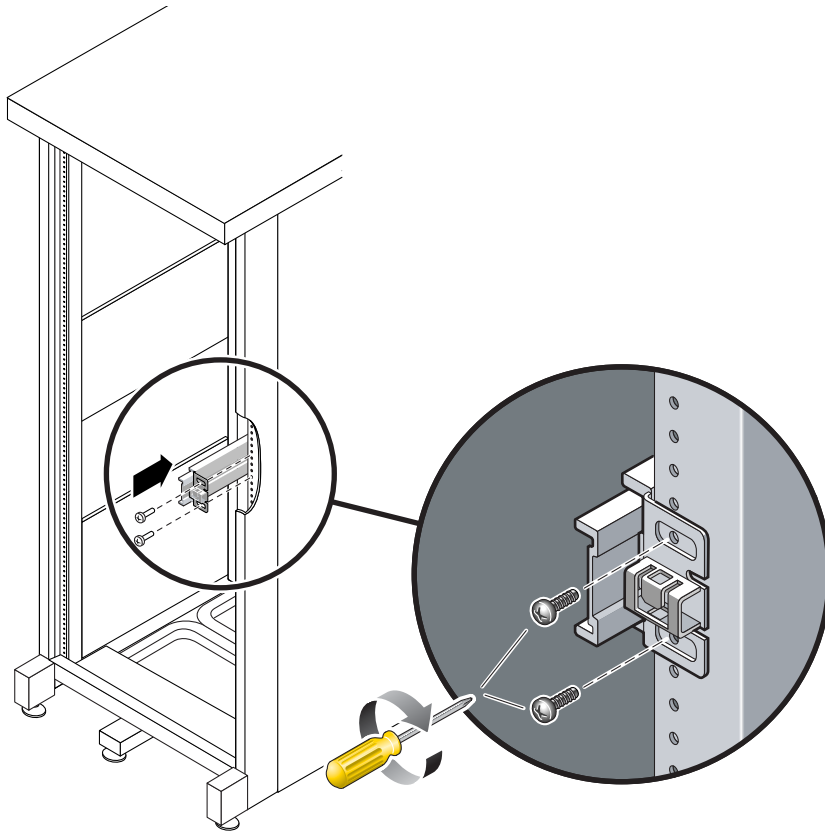


그림 2-15 슬라이드 레일 마운트

- b. 뒤쪽 마운팅 플랜지를 움직여 슬라이드 레일의 길이를 뒤쪽 랙 포스트의 바깥쪽 가장자리까지 조정합니다.

- c. 두 개의 나사로 슬라이드 레일의 뒤쪽을 랙 포스트의 뒤쪽에 느슨하게 연결합니다.

7. 두 번째 슬라이드 레일을 비슷한 방법으로 왼쪽 랙 포스트에 연결합니다. 마찬가지로, 나사는 아직 조이지 마십시오.
8. 슬라이드 레일 간격 조정 도구를 사용하여 슬라이드 레일 사이의 거리를 조정합니다.
 - a. 랙의 앞쪽에서 도구의 왼쪽을 왼쪽 레일의 끝에 있는 슬롯에 꽂습니다(그림 2-16).

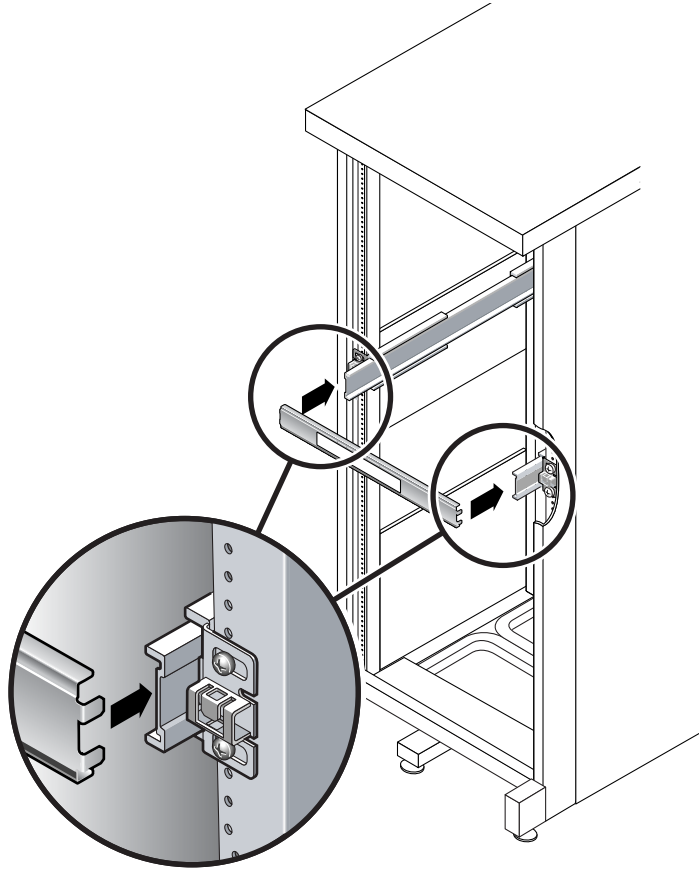


그림 2-16 슬라이드 레일 간격 조정 도구를 사용하여 슬라이드 레일 사이의 거리 조정

- b. 도구의 오른쪽 면을 오른쪽 레일의 앞쪽 끝에 넣고, 필요에 따라 레일의 끝을 오른쪽이나 왼쪽으로 움직여 도구의 끝이 양쪽 레일의 끝에 들어가게 합니다.
레일 사이의 거리는 이제 마운팅 브래킷이 있는 서버의 너비와 같아졌습니다.
- c. 나사를 조여 레일의 끝을 제 위치에 고정합니다.
- d. 랙의 후면에서 레일의 뒤쪽 끝에 대해 a단계부터 c단계까지 반복합니다.

9. 새시나 랙에 경사 방지 막대가 장착되어 있으면 이 막대를 사용합니다.



주의 - 슬라이드 레일이 앞으로 나와 있으면 그 위의 서버 무게로 인해 캐비닛이 넘어질 수 있습니다.

10. 마운팅 브래킷의 끝을 슬라이드 레일에 넣습니다(그림 2-17).



주의 - 서버의 무게는 약 24kg(52파운드)입니다. 이 장의 절차에 따라 시스템을 들어 올리고 랙 외장 장치에 마운트하려면 두 사람이 필요합니다.

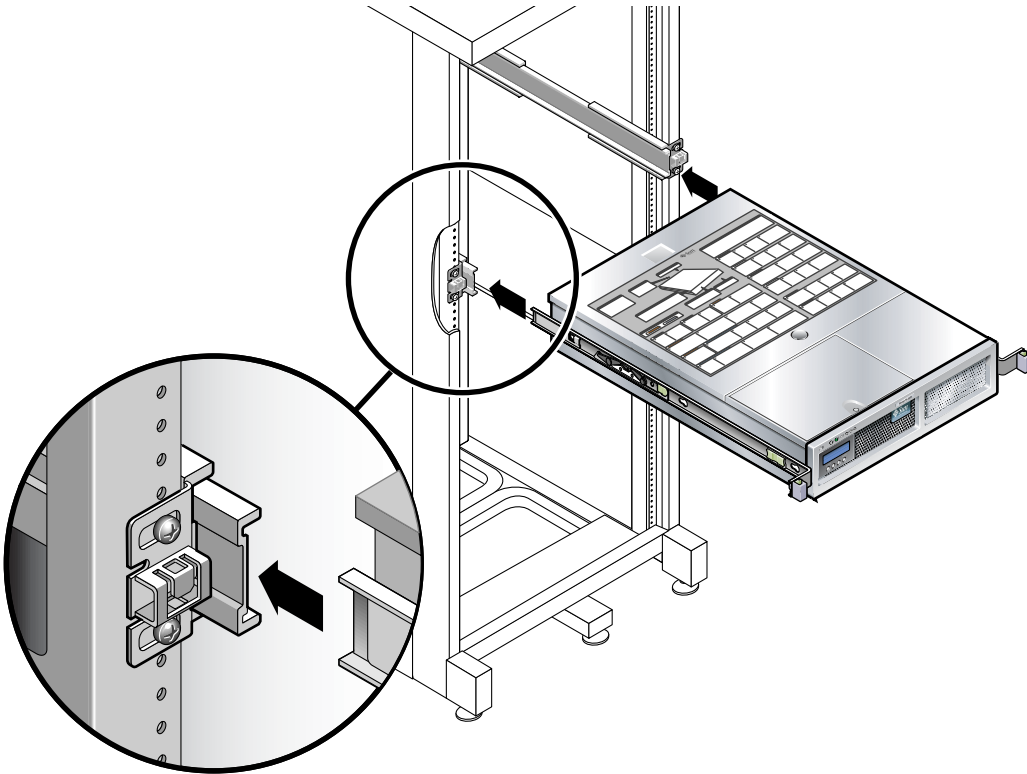


그림 2-17 슬라이드 레일에 새시 마운트

11. 슬라이드 레일 양쪽에 있는 레일 잠금을 동시에 해제하고 새시를 랙으로 밀어 넣습니다.



주의 - 계속하기 전에 서버가 랙에 제대로 마운트되었으며 슬라이드 레일이 마운팅 브래킷에 고정되어 있는지 확인합니다.

▼ 케이블 관리 키트를 설치하려면

케이블 관리 조립품(CMA)은 왼쪽 및 오른쪽 슬라이드 레일 조립품의 끝에 끼웁니다. CMA를 마운트할 때는 나사가 필요 없습니다.



주의 - 이 설치를 진행하는 동안 CMA를 잘 지지하십시오. 세 개의 연결 지점 모두에 제대로 고정될 때까지 조립품이 자체 무게로 늘어지지 않도록 주의하십시오.

1. 랙의 뒤쪽에서 **CMA** 레일 확장 부분을 왼쪽 슬라이드 레일 조립품의 끝에 끼웁니다 (그림 2-18).
레일 확장 부분 앞쪽의 탭이 제 위치에 고정됩니다.

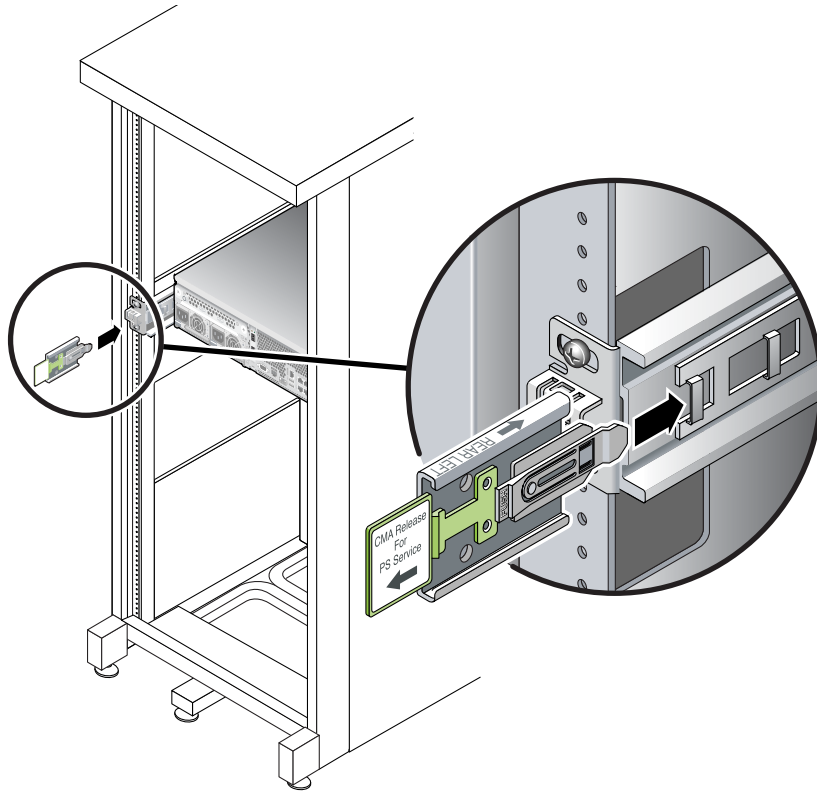


그림 2-18 CMA 레일 확장 부분을 왼쪽 슬라이드 레일의 뒤쪽에 삽입

두 개 CMA 암의 오른쪽에는 경첩이 있는 확장 부분이 있습니다. 제조업체의 지침서에서 확장 장치 중 작은 쪽을 내부 구성원용 CMA 커넥터라고 합니다. 이 부분은 오른쪽 마운팅 브래킷에 연결됩니다. 큰 확장 부분은 CMA Connector for Outer Member라고 하며 오른쪽 슬라이드 레일에 연결됩니다.

2. 작은 확장 부분을 마운팅 브래킷의 끝에 있는 클립에 넣습니다(그림 2-19).

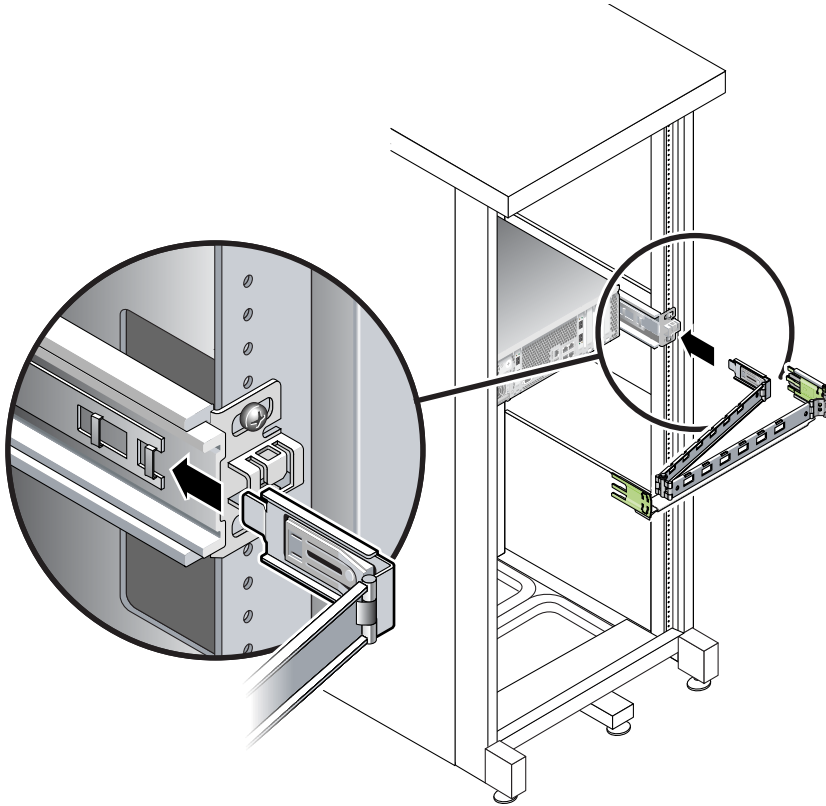


그림 2-19 안쪽 CMA 커넥터 마운트

3. 큰 확장 부분을 오른쪽 슬라이드 레일의 끝에 넣습니다(그림 2-20).

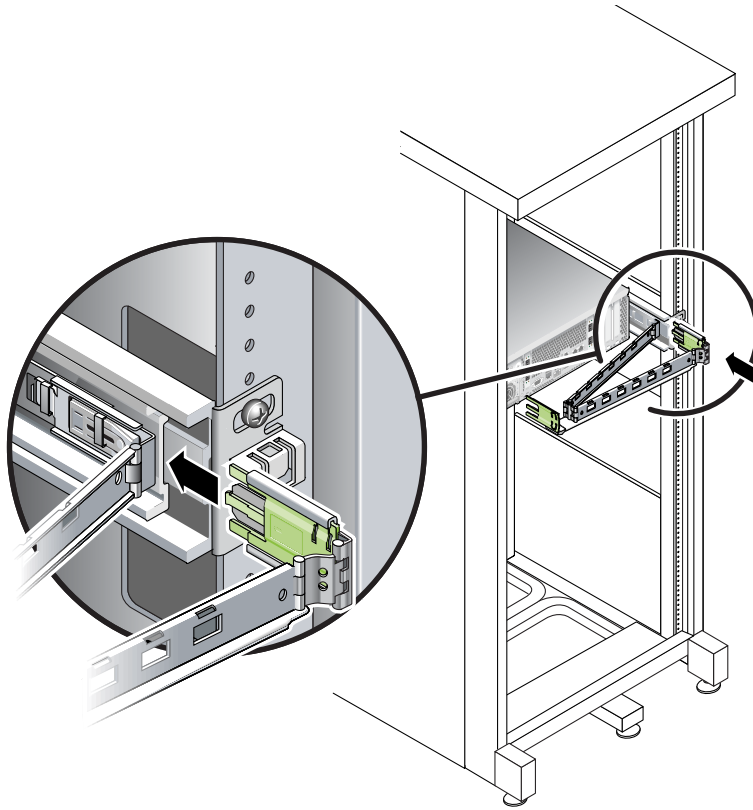


그림 2-20 바깥쪽 CMA 커넥터 연결

4. CMA 왼쪽의 경첩이 있는 플라스틱 커넥터를 CMA 레일 확장 부분에 끝까지 밀어 넣습니다(그림 2-21).

CMA 레일 확장 부분의 플라스틱 탭은 경첩이 있는 플라스틱 커넥터를 제 위치에 고정합니다.

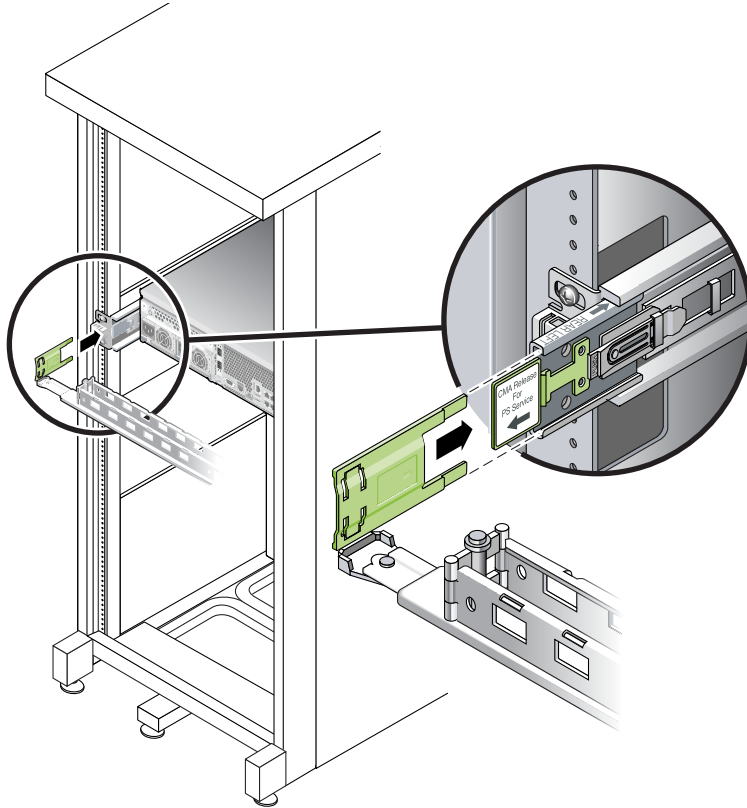


그림 2-21 슬라이드 레일의 왼쪽 마운트

▼ 슬라이드 레일과 CMA의 작동을 확인하려면

팁 - 이 절차를 수행하려면 두 사람이 필요합니다. 한 사람은 랙 안팎으로 서버를 움직이고, 한 사람은 케이블과 CMA를 확인합니다.

1. 캐비닛이나 스탠드형 랙의 경우에는 경사 방지 막대를 사용합니다.
2. 서버 샤페 오른쪽과 왼쪽에 있는 슬라이드 잠금 버튼을 해제하고(그림 2-22) 슬라이드 레일이 정지 위치에 도달할 때까지 서버를 랙 바깥쪽으로 천천히 당깁니다.

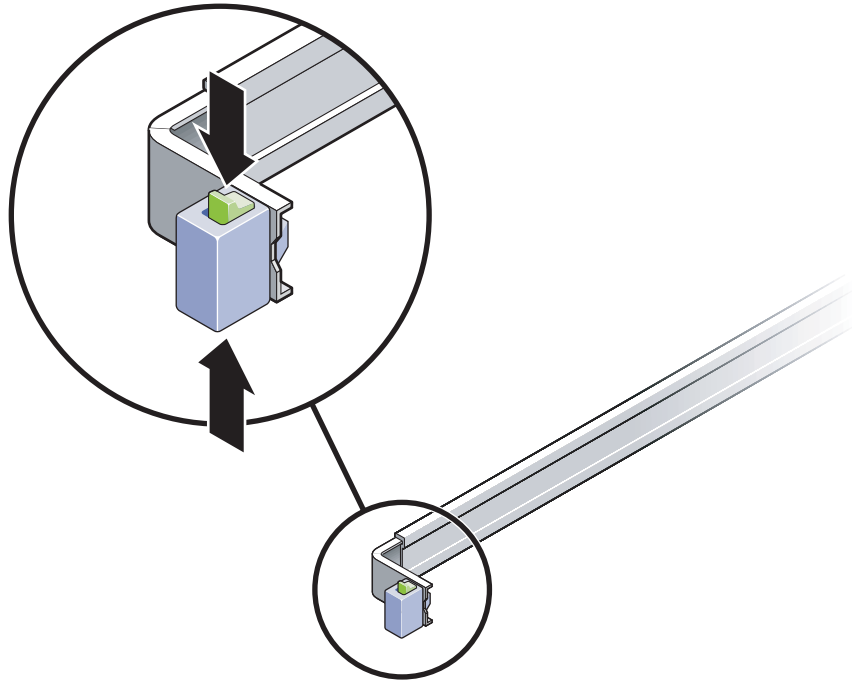


그림 2-22 슬라이드 레일 조립품 잠금 해제

3. 연결된 케이블에 묶이거나 꼬인 부분이 없는지 확인합니다.
4. CMA가 슬라이드 레일에 걸리지 않고 완전히 밖으로 나오는지 확인합니다.

5. 서버가 완전히 나오면 슬라이드 레일 레버 멈춤을 해제합니다(그림 2-23).
두 레버를 동시에 누르고 서버를 다시 랙으로 밀어 넣습니다.

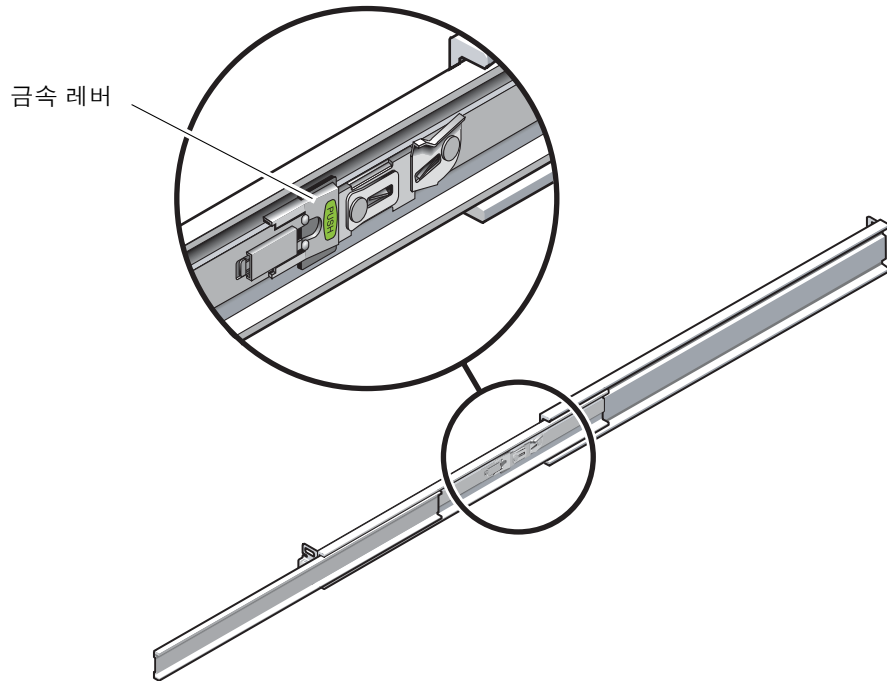


그림 2-23 슬라이드 레일 레버 멈춤 잠금 해제

6. 두 슬라이드 레일 해제 버튼을 동시에 잠금 해제하고(그림 2-24) 서버를 랙 안으로 끝까지 밀어 넣습니다.

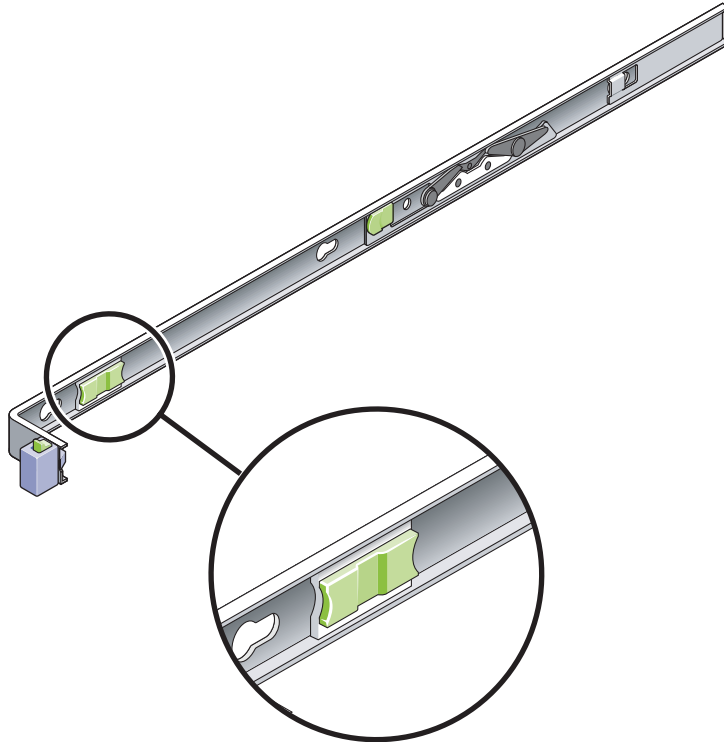


그림 2-24 슬라이드 레일 해제 버튼

서버는 약 40cm(15인치) 이동한 후에 멈춰야 합니다.

7. 케이블과 CMA가 걸리지 않고 되돌아가는지 확인합니다.
8. 케이블 길이와 CMA를 필요에 따라 조정합니다.

Sun StorageTek 5320 캐비닛 업그레이드

기존 Sun StorageTek 5320에 Sun StorEdge 5300 확장 외장 장치 및/또는 제어기 외장 장치가 설치되어 있는 경우 Sun StorageTek 5320 확장 장치를 추가하려면 범용 레일 키트를 사용하여 새 구성 요소를 추가해야 합니다. 그림 2-25는 제어기 장치 한 개, 확장 장치 한 개, 추가 저장소 공간 및 서버 한 개(맨 위)가 설치된 캐비닛을 나타냅니다.

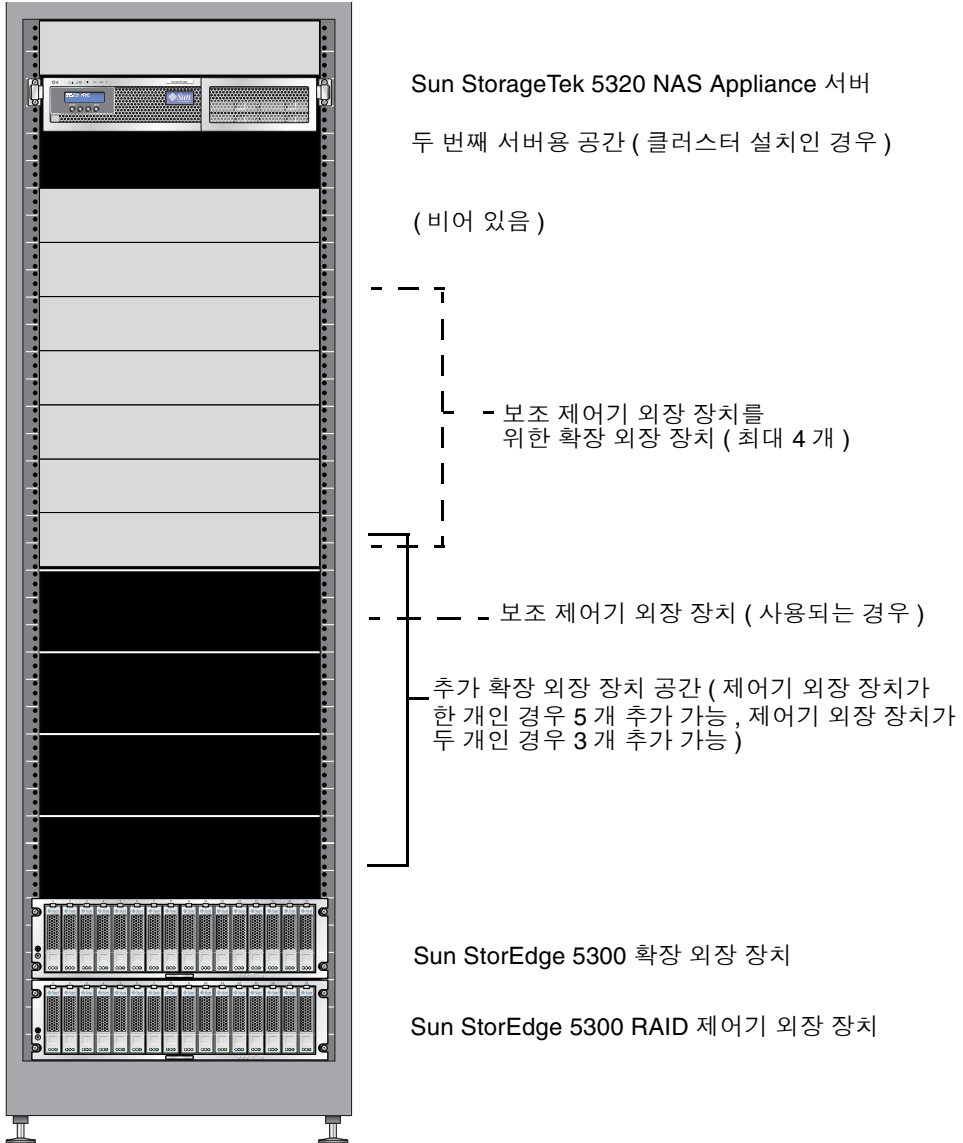


그림 2-25 기존 시스템의 랙마운트 순서

범용 레일 키트를 설치하는 방법은 23페이지의 "캐비닛에 범용 레일 키트를 연결하려면"을 참조하십시오.

전원 케이블 연결

이 절에서는 전원 케이블을 연결하는 방법에 대해 설명합니다.

주 - 시스템의 설치 절차를 완료할 때까지 장치 전원을 켜지 마십시오. 전원 공급 절차에 대해서는 71페이지의 "Sun StorageTek 5320 NAS Appliance, 제어기 장치 및 확장 장치 전원 켜기"에서 자세히 설명합니다.

▼ 전원 케이블을 연결하려면

1. 캐비닛에 있는 각 제어기 장치와 확장 장치에서 전원 스위치 두 개가 모두 꺼져 있는지 확인합니다.
2. 각 장치의 전원 공급 장치를 캐비닛에 있는 별도의 전원에 연결합니다.



주의 - 캐비닛에는 두 개의 전원이 있어야 하고 각각 별도의 전원 회로에 연결되어 있어야 합니다.

3. **Sun StorageTek 5320 NAS Appliance**의 각 전원 공급 장치를 캐비닛에 있는 별도의 전원에 연결합니다.
서버 전원 코드를 전원에 연결하면 전원/확인 LED가 깜빡이며 대기 전원 모드를 나타냅니다.
4. 캐비닛의 기본 전원 케이블을 외부 전원에 연결합니다.

백엔드 저장소 케이블 연결

모든 장치와 서버의 설치를 완료하고 전원 케이블을 연결한 후에는 뒤의 장에 설명된 것과 같이 제어기 장치에 서버를 연결하고, (선택 사항인) 확장 장치에 제어기 장치를 연결할 수 있습니다.

설정하는 시스템에 해당하는 장의 설명을 참조하십시오.

연결	참조
단일 서버 Sun StorageTek 5320 NAS Appliance를 백엔드 저장소에	3장
이중 서버 Sun StorageTek 5320 NAS Cluster Appliance를 백엔드 저장소에	4장
Sun StorageTek 5320 NAS Gateway System을 SAN 저장소에	5장

Sun StorageTek 5320 NAS Appliance 연결

이 장에서는 Sun StorageTek 5320 NAS Appliance, Sun StorageTek 5320 RAID 제어기 장치와 선택적 Sun StorageTek 5320 확장 장치를 연결하는 방법에 대한 포괄적인 지침을 제공하며 시스템의 초기 구성에 대해서도 설명합니다.

주 - 이 장에는 단일 서버 Sun StorageTek 5320 NAS Appliance 연결 및 구성 지침만 포함되어 있습니다. 다른 시스템을 연결하는 경우에는 해당 시스템과 관련된 장을 참조하십시오.

이 장은 다음 절로 구성되어 있습니다.

- 50페이지의 "시작하기 전에"
- 50페이지의 "Sun StorageTek 5320 NAS Appliance를 백엔드 저장소에 연결"
- 69페이지의 "네트워크에 연결"
- 71페이지의 "Sun StorageTek 5320 NAS Appliance, 제어기 장치 및 확장 장치 전원 켜기"
- 75페이지의 "초기 Sun StorageTek 5320 NAS Appliance 구성"

주 - Sun StorageTek 5320 NAS Appliance는 운영 체제가 설치된 상태로 제공됩니다.

시작하기 전에

시스템을 연결하기 전에 랙에 장치를 설치해야 합니다. 랙마운트 지침은 [13페이지의 "서버 및 백엔드 저장소 설치"](#)를 참조하십시오.

Sun StorageTek 5320 NAS Appliance를 백엔드 저장소에 연결

이 절에서는 여러 가지 구성에 대해 Sun StorageTek 5320 NAS Appliance를 백엔드 저장소에 연결하는 방법을 설명합니다.

이 절에서는 다음 작업을 설명합니다.

- [51페이지의 "제어기 장치에 Sun StorageTek 5320 NAS Appliance 연결"](#)
- [55페이지의 "확장 장치에 제어기 장치 연결"](#)

제어기 장치에 Sun StorageTek 5320 NAS Appliance 연결

이 제품은 한 쌍의 광 섬유 케이블을 통해 각 제어기 장치에 연결됩니다. 포트 위치는 [그림 3-1](#)을 참조하십시오.

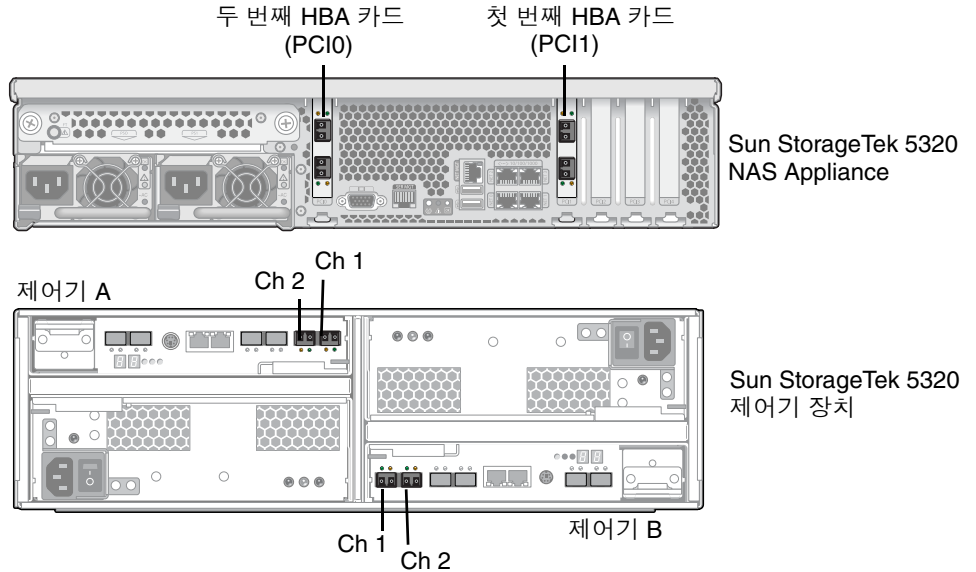


그림 3-1 Sun StorageTek 5320 NAS Appliance HBA 카드 및 제어기 장치 포트

주 - 저장소 연결용 HBA 카드는 PCI 슬롯 1(PCI1) 및 Sun StorageTek 5320 NAS Appliance의 PCI 슬롯 0(PCI0)(선택 사항)에만 삽입됩니다.

이 절에서는 다음에 대해 자세히 설명합니다.

- 52페이지의 "제어기 장치 한 개를 연결하려면"
- 53페이지의 "HBA 카드 두 개에 제어기 장치 하나를 연결하려면"
- 54페이지의 "제어기 장치 두 개를 연결하려면"

▼ 제어기 장치 한 개를 연결하려면

제어기 장치 한 개를 Sun StorageTek 5320 NAS Appliance에 연결하는 경우에는 이 절의 지침을 사용하십시오.

PCI 슬롯 1에 이중 포트 FC HBA 카드가 한 개인 Sun StorageTek 5320 NAS Appliance의 경우(그림 3-2)

1. Sun StorageTek 5320 NAS Appliance의 HBA 포트 1(맨 위쪽 포트)을 제어기 A Ch 1 포트에 연결합니다.
2. Sun StorageTek 5320 NAS Appliance의 HBA 포트 2(맨 아래쪽 포트)를 제어기 B Ch 1 포트에 연결합니다.

주 - 제어기 A와 제어기 B의 Ch 2 포트는 비어 있습니다.

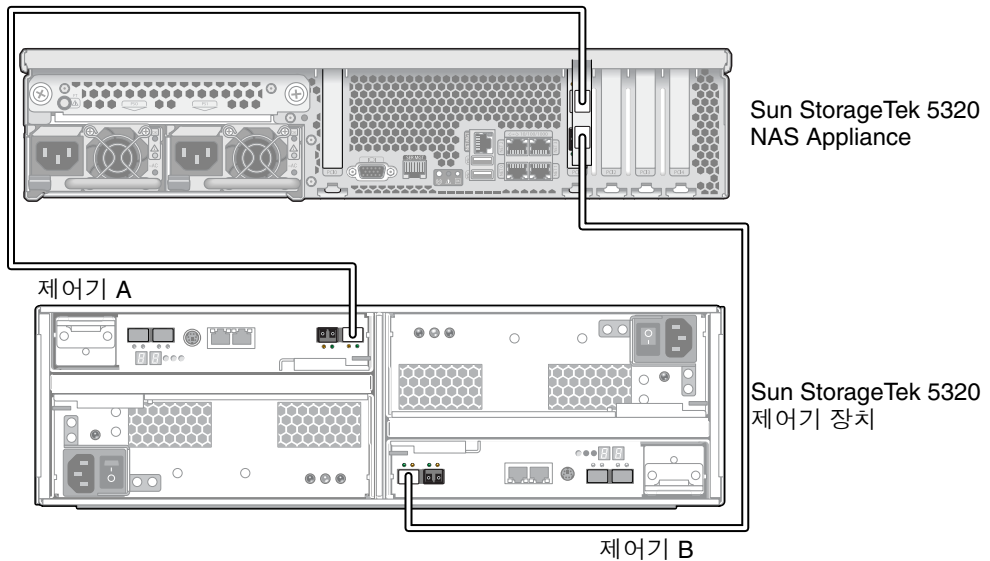


그림 3-2 Sun StorageTek 5320 NAS Appliance를 제어기 장치에 연결

주 - 앞의 그림은 설명을 위해서만 제공됩니다. 장치를 캐비닛에 설치하는 경우 장치 사이에 더 많은 공간이 있습니다.

▼ HBA 카드 두 개에 제어기 장치를 하나 연결하려면

PCI 슬롯 1과 0에 이중 포트 FC HBA 카드가 두 개 있는 Sun StorageTek 5320 NAS Appliance를 연결하는 경우 이 절의 지침을 사용하십시오.

1. 첫 번째 HBA 카드(PCI1)의 HBA 포트 1(맨 위쪽 포트)을 제어기 A Ch 1 포트에 연결합니다.
2. 두 번째 HBA 카드(PCI0)의 HBA 포트 1(맨 위쪽 포트)을 제어기 B Ch 1 포트에 연결합니다.

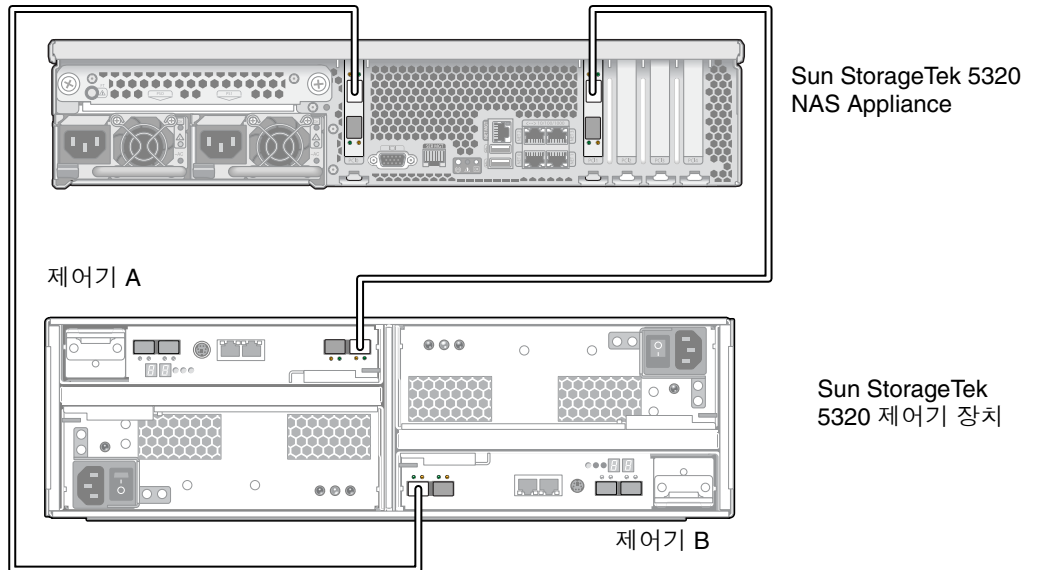


그림 3-3 HBA 카드 두 개를 제어기 장치에 연결

주 - 앞의 그림은 설명을 위해서만 제공됩니다. 장치를 캐비닛에 설치하는 경우 장치 사이에 더 많은 공간이 있습니다.

▼ 제어기 장치 두 개를 연결하려면

제어기 장치 두 개를 Sun StorageTek 5320 NAS Appliance에 연결하는 경우에는 이 절의 지침을 사용하십시오.

주 - Sun StorageTek 5320 NAS Appliance에는 두 제어기 장치에 연결할 HBA 카드 두 개(PCI 슬롯 1과 PCI 슬롯 0에 하나씩)가 있어야 합니다.

1. 첫 번째 HBA 카드(PCI1)의 HBA 포트 1(맨 위쪽 포트)을 첫 번째(맨 아래쪽) 제어기 장치(장치 1)의 제어기 A Ch 1 포트에 연결합니다.
2. 두 번째 HBA 카드(PCI0)의 HBA 포트 1을 장치 1의 제어기 B Ch 1 포트에 연결합니다.
3. 첫 번째 HBA 카드의 HBA 포트 2를 두 번째(맨 위쪽) 제어기 장치(장치 2)의 제어기 B Ch 1 포트에 연결합니다.
4. 두 번째 HBA 카드의 HBA 포트 2를 장치 2의 제어기 A Ch 1 포트에 연결합니다.

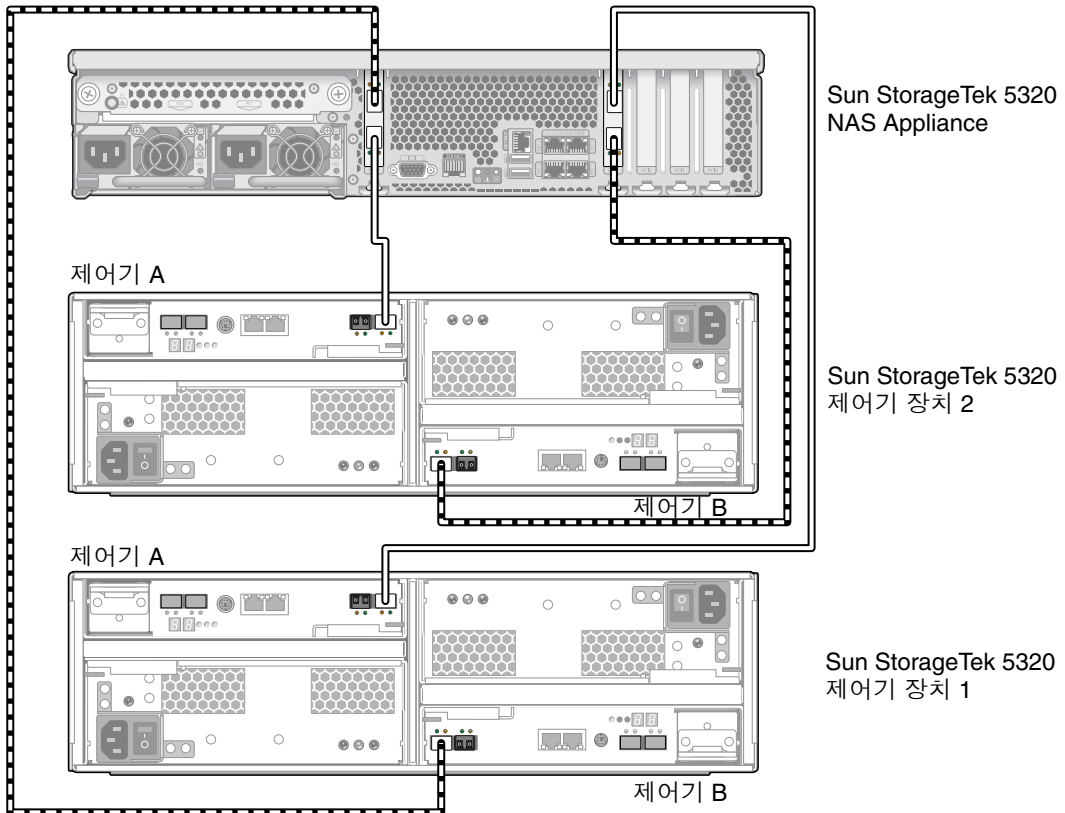


그림 3-4 Sun StorageTek 5320 NAS Appliance를 제어기 장치 두 개에 연결

주 - 앞의 그림은 설명을 위해서만 제공됩니다. 장치를 캐비닛에 설치하는 경우 장치 사이에 더 많은 공간이 있습니다.

확장 장치에 제어기 장치 연결

제어기 장치에서는 제어기 A와 제어기 B의 확장 포트(P1 및 P2)를 사용하여 확장 장치 후면에 있는 FC-AL 포트(1A 및 1B)에 연결합니다. 포트 위치는 [그림 3-5](#)를 참조하십시오.

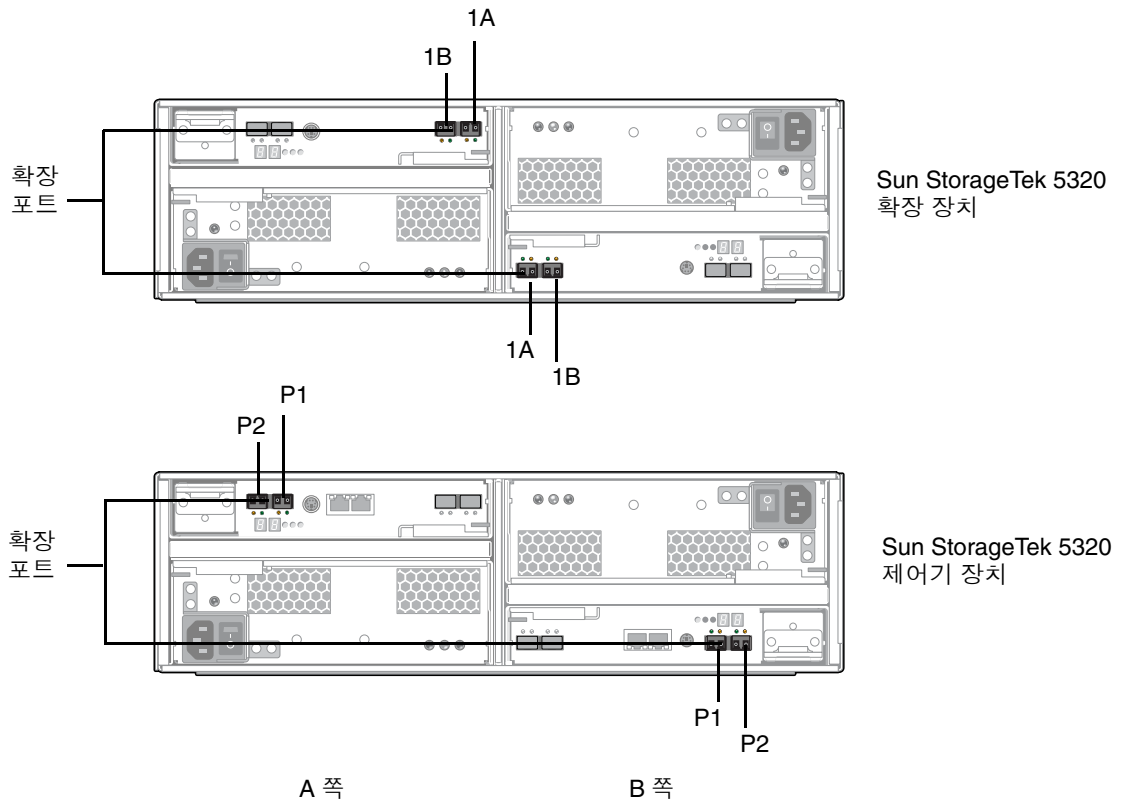


그림 3-5 제어기 장치 및 확장 장치 포트

주 - 제어기 장치와 확장 장치는 한 쌍의 광 섬유 케이블로 연결됩니다. SFP 광 송수신기는 제어기 장치의 호스트 포트에 설치되어 있으며 광 섬유 케이블의 LC 커넥터와 연결됩니다.

주 - 이 절에는 제어기 장치와 확장 장치 연결에 대한 지침이 포함되어 있습니다. 이 지침은 제어기 장치가 한 개 또는 두 개인 경우에 적용됩니다. 두 개의 제어기 장치를 사용하는 경우에는 확장 장치를 각 제어기 장치에 연결할 때와 동일한 지침을 수행합니다.

각 제어기 장치에는 최대 6개의 확장 장치를 연결할 수 있습니다. 케이블 연결은 연결할 확장 장치 수에 따라 다릅니다.

- 확장 장치가 한 개인 경우에는 56페이지의 "제어기 장치를 확장 장치 한 개에 케이블로 연결하려면"을 참조하십시오.
- 확장 장치가 두 개인 경우에는 57페이지의 "제어기 장치를 확장 장치 두 개에 케이블로 연결하려면"을 참조하십시오.
- 확장 장치가 세 개인 경우에는 59페이지의 "제어기 장치를 확장 장치 세 개에 케이블로 연결하려면"을 참조하십시오.
- 확장 장치가 4~6개인 경우에는 61페이지의 "제어기 장치를 확장 장치 6개에 케이블로 연결하려면"을 참조하십시오.

▼ 제어기 장치를 확장 장치 한 개에 케이블로 연결하려면

제어기 장치를 확장 장치 하나에 연결하려면 2미터 길이의 광 섬유 케이블 두 개가 필요합니다. [그림 3-6](#)을 참조하십시오.

1. 제어기 장치의 **A**쪽 확장 포트 **P1**과 확장 장치의 **A**쪽 포트 **1B** 사이에 케이블 하나를 연결합니다.
2. 제어기 장치의 **B**쪽 확장 포트 **P1**과 확장 장치의 **B**쪽 포트 **1B** 사이에 광 섬유 케이블 하나를 연결합니다.

주 - 장치의 다른 드라이브 포트는 비어 있습니다.

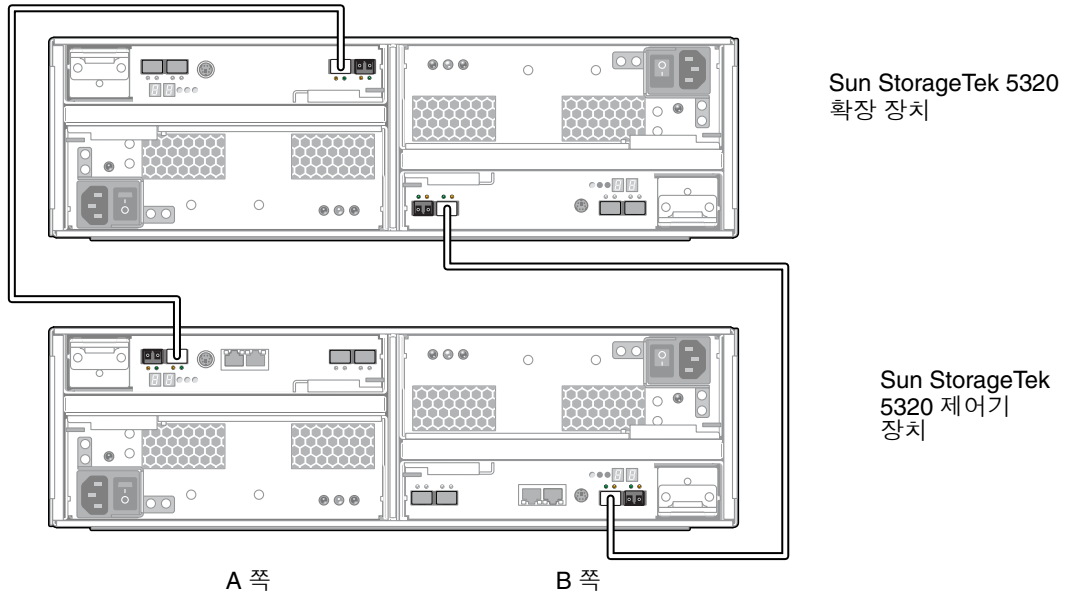


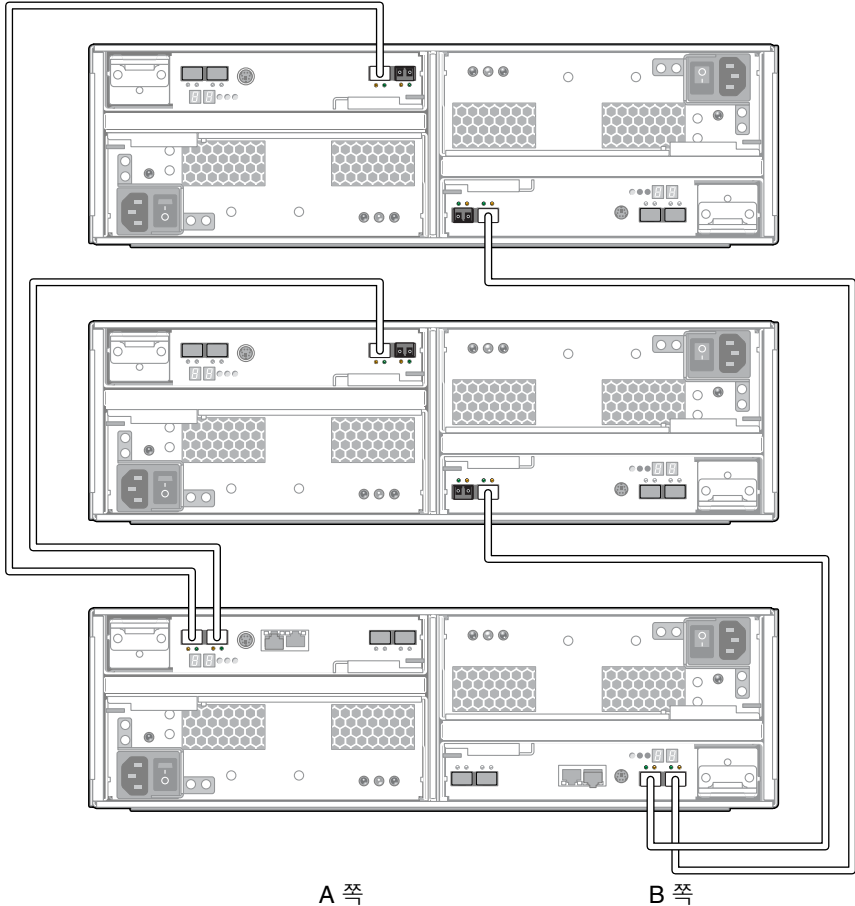
그림 3-6 제어기 장치와 확장 장치 한 개를 케이블로 상호 연결

▼ 제어기 장치를 확장 장치 두 개에 케이블로 연결하려면

제어기 장치를 확장 장치 두 개에 연결하려면 2미터 길이의 광 섬유 케이블 4개가 필요합니다. [그림 3-7](#)을 참조하십시오.

1. 제어기 장치의 **A**쪽 확장 포트 **P1**과 확장 장치 **1**의 **A**쪽 포트 **1B** 사이에 광 섬유 케이블 하나를 연결합니다.
2. 제어기 장치의 **A**쪽 확장 포트 **P2**와 확장 장치 **2**의 **A**쪽 포트 **1B** 사이에 광 섬유 케이블 하나를 연결합니다.
3. 제어기 장치의 **B**쪽 확장 포트 **P1**과 확장 장치 **1**의 **B**쪽 포트 **1B** 사이에 광 섬유 케이블 하나를 연결합니다.
4. 제어기 장치의 **B**쪽 확장 포트 **P2**와 확장 장치 **2**의 **B**쪽 포트 **1B** 사이에 광 섬유 케이블 하나를 연결합니다.

주 - 장치의 다른 드라이브 포트는 비어 있습니다.



Sun StorageTek 5320
확장 장치 2

Sun StorageTek 5320
확장 장치 1

Sun StorageTek 5320
제어기 장치

A 쪽

B 쪽

그림 3-7 제어기 장치와 확장 장치 두 개를 케이블로 상호 연결

▼ 제어기 장치를 확장 장치 세 개에 케이블로 연결하려면

제어기 장치를 확장 장치 세 개에 연결하려면 2미터 길이의 광 섬유 케이블 6개가 필요합니다. [그림 3-8](#)을 참조하십시오.

1. 제어기 장치의 **A**쪽 확장 포트 **P1**과 확장 장치 **1**의 **A**쪽 포트 **1B** 사이에 광 섬유 케이블 하나를 연결합니다.
2. 제어기 장치의 **A**쪽 확장 포트 **P2**와 확장 장치 **3**의 **A**쪽 포트 **1B** 사이에 광 섬유 케이블 하나를 연결합니다.
3. 확장 장치 **1**의 **A**쪽 포트 **1A**와 확장 장치 **2**의 **A**쪽 포트 **1B** 사이에 광 섬유 케이블 하나를 연결합니다.
4. 제어기 장치의 **B**쪽 확장 포트 **P1**과 확장 장치 **2**의 **B**쪽 포트 **1B** 사이에 광 섬유 케이블 하나를 연결합니다.
5. 제어기 장치의 **B**쪽 확장 포트 **P2**와 확장 장치 **3**의 **B**쪽 포트 **1B** 사이에 광 섬유 케이블 하나를 연결합니다.
6. 확장 장치 **1**의 **B**쪽 포트 **1B**와 확장 장치 **2**의 **B**쪽 포트 **1A** 사이에 광 섬유 케이블 하나를 연결합니다.

주 - 장치의 다른 드라이브 포트는 비어 있습니다.

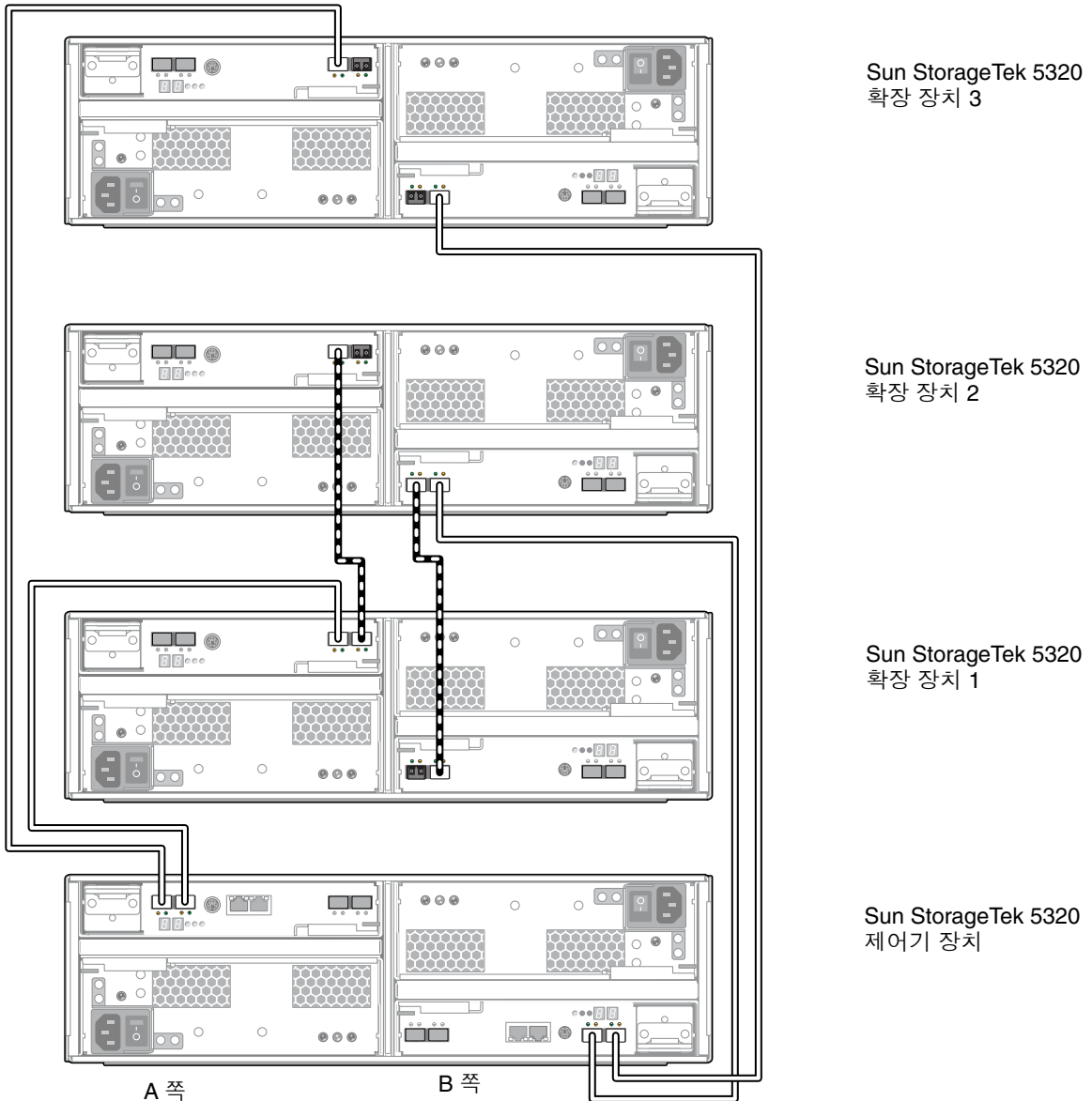


그림 3-8 제어기 장치와 확장 장치 세 개를 케이블로 상호 연결

▼ 제어기 장치를 확장 장치 6개에 케이블로 연결하려면

제어기 장치를 확장 장치 6개에 연결하려면 2미터 길이의 광 섬유 케이블 12개가 필요합니다. [그림 3-9](#)를 참조하십시오.

1. 제어기 장치의 **A**쪽 확장 포트 **P1**과 확장 장치 **1**의 **A**쪽 포트 **1B** 사이에 광 섬유 케이블 하나를 연결합니다.
2. 제어기 장치의 **A**쪽 확장 포트 **P2**와 확장 장치 **4**의 **A**쪽 포트 **1B** 사이에 광 섬유 케이블 하나를 연결합니다.
3. 확장 장치 **1**의 **A**쪽 포트 **1A**와 확장 장치 **2**의 **A**쪽 포트 **1B** 사이에 광 섬유 케이블 하나를 연결합니다.
4. 확장 장치 **2**의 **A**쪽 포트 **1A**와 확장 장치 **3**의 **A**쪽 포트 **1B** 사이에 광 섬유 케이블 하나를 연결합니다.
5. 확장 장치 **4**의 **A**쪽 포트 **1A**와 확장 장치 **5**의 **A**쪽 포트 **1B** 사이에 광 섬유 케이블 하나를 연결합니다.
6. 확장 장치 **5**의 **A**쪽 포트 **1A**와 확장 장치 **6**의 **A**쪽 포트 **1B** 사이에 광 섬유 케이블 하나를 연결합니다.
7. 제어기 장치의 **B**쪽 확장 포트 **P1**과 확장 장치 **3**의 **B**쪽 포트 **1B** 사이에 광 섬유 케이블 하나를 연결합니다.
8. 제어기 장치의 **B**쪽 확장 포트 **P2**와 확장 장치 **6**의 **B**쪽 포트 **1B** 사이에 광 섬유 케이블 하나를 연결합니다.
9. 확장 장치 **1**의 **B**쪽 포트 **1B**와 확장 장치 **2**의 **B**쪽 포트 **1A** 사이에 광 섬유 케이블 하나를 연결합니다.
10. 확장 장치 **2**의 **B**쪽 포트 **1B**와 확장 장치 **3**의 **B**쪽 포트 **1A** 사이에 광 섬유 케이블 하나를 연결합니다.
11. 확장 장치 **4**의 **B**쪽 포트 **1B**와 확장 장치 **5**의 **B**쪽 포트 **1A** 사이에 광 섬유 케이블 하나를 연결합니다.
12. 확장 장치 **5**의 **B**쪽 포트 **1B**와 확장 장치 **6**의 **B**쪽 포트 **1A** 사이에 광 섬유 케이블 하나를 연결합니다.

주 - 장치의 다른 드라이브 포트는 비어 있습니다.

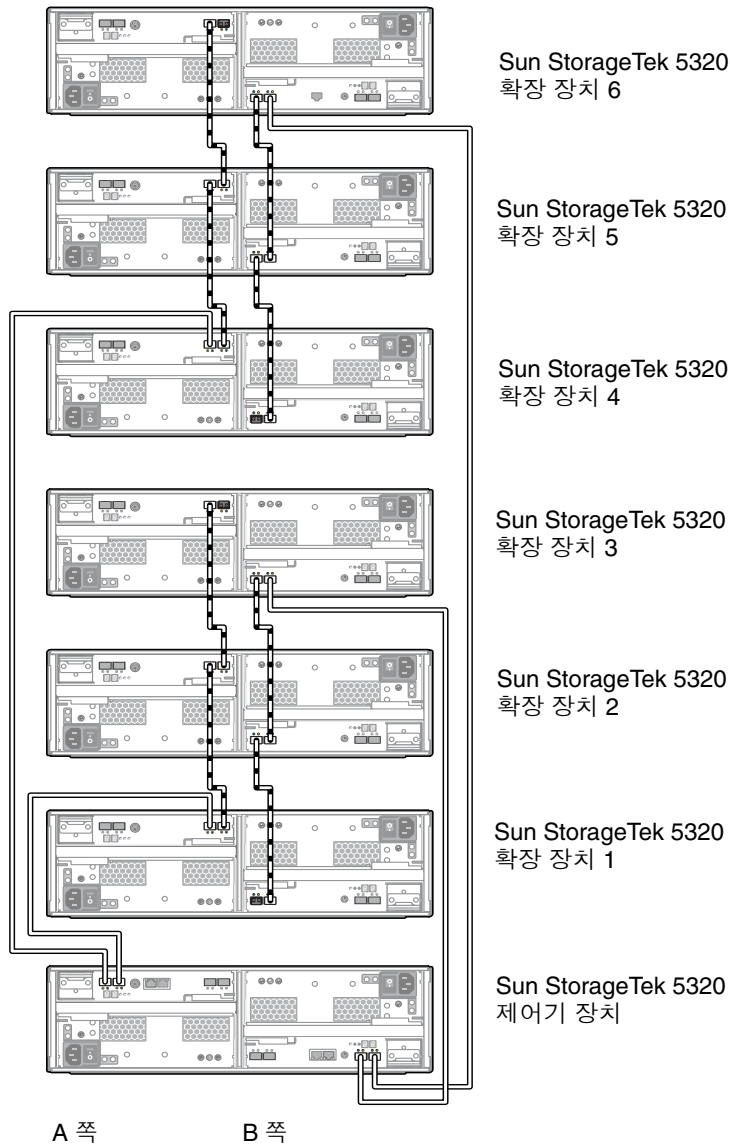


그림 3-9 제어기 장치와 확장 장치 6개를 케이블로 상호 연결

기존 Sun StorEdge 5300 제어기 외장 장치를 새 Sun StorageTek 5320 확장 장치에 연결

5300 RAID EU 제어기 외장 장치에 StorageTek 5320 확장 장치를 최대 6개까지 연결할 수 있습니다. 다음 절에서는 단일 및 이중 확장 장치를 제어기 외장 장치 하나에 연결하는 방법에 대한 지침을 제공합니다.

주 - 기존 제어기 외장 장치를 제어기 펌웨어 개정 수준 06.19.25.10으로 업그레이드하지 않은 경우에는 확장 장치를 제어기 외장 장치에 케이블로 연결하지 마십시오. 제어기 외장 장치의 펌웨어를 업그레이드하지 않으면 새 확장 장치를 인식할 수 없습니다. 필수 펌웨어 패치는 <http://sunsolve.sun.com>에서 다운로드할 수 있습니다. 작업을 진행하기 전에 NAS 제품도 최신 OS로 업그레이드해야 합니다.

확장 장치 한 개를 FC 드라이브를 사용하는 제어기 외장 장치에 케이블로 연결

다음 절차를 사용하여 새 확장 장치 한 개를 5300 RAID EU 제어기 외장 장치에 케이블로 연결합니다. 포트 위치는 [그림 3-10](#)을 참조하십시오.

▼ 제어기 외장 장치를 확장 장치 한 개에 케이블로 연결하려면

1. 제어기 외장 장치의 **A**쪽 확장 포트 **1**과 확장 장치의 **A**쪽 포트 **1B** 사이에 광 섬유 케이블 하나를 연결합니다.
2. 제어기 외장 장치의 **B**쪽 확장 포트 **1**과 확장 장치의 **B**쪽 포트 **1B** 사이에 광 섬유 케이블 하나를 연결합니다.

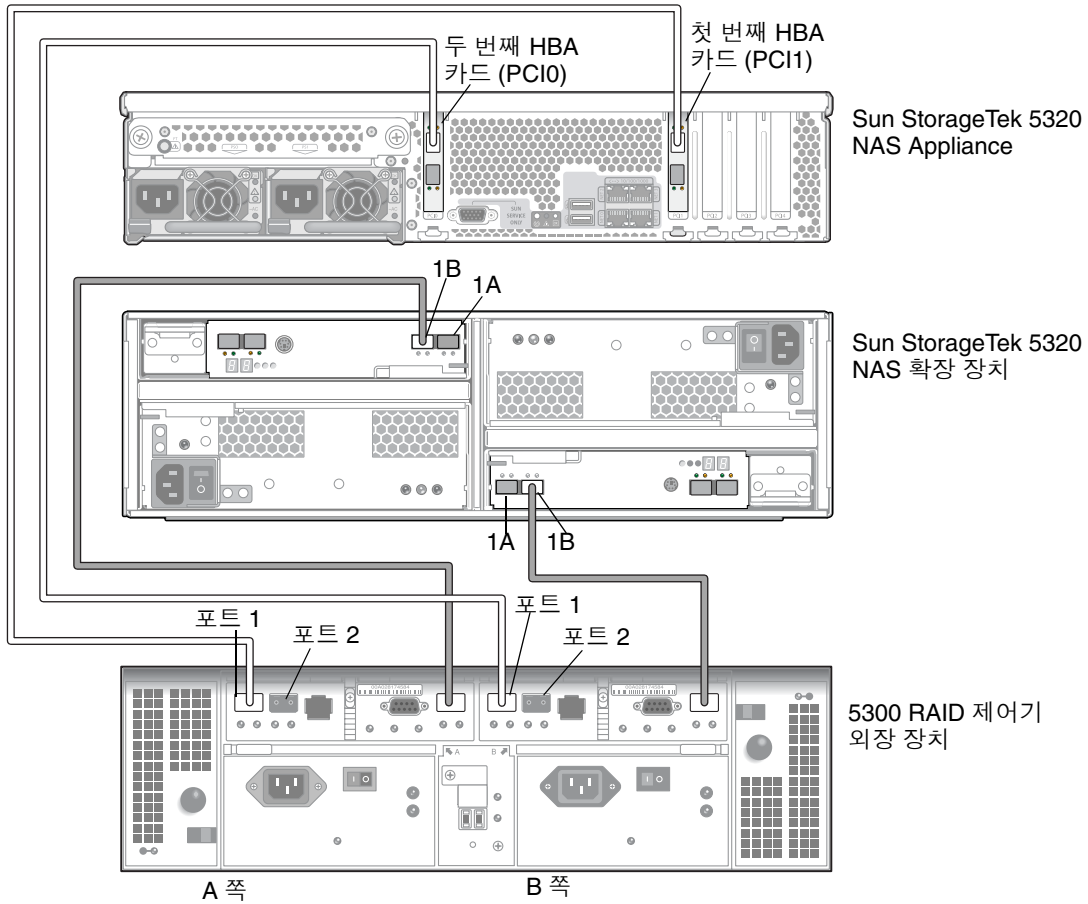


그림 3-10 FC 드라이브를 사용하는 제어기 외장 장치와 확장 장치 한 개를 케이블로 상호 연결

확장 장치 두 개를 제어기 외장 장치에 케이블로 연결

5300 제어기 외장 장치 양쪽에 SFP 포트가 한 개씩만 있기 때문에(5320 제어기 장치의 경우 두 개) 새 확장 장치 두 개를 5300 RAID EU 제어기 외장 장치에 케이블로 연결하는 것은 새 확장 장치 한 개를 새 5320 제어기 장치에 케이블로 연결하는 것과 다릅니다.

▼ 제어기 외장 장치를 확장 장치 두 개에 케이블로 연결하려면

제어기 장치를 확장 장치 두 개에 연결하려면 2미터 길이의 광 섬유 케이블 4개가 필요합니다. [그림 3-11](#)을 참조하십시오.

1. 제어기 외장 장치의 **A**쪽 확장 포트와 확장 장치 **1**의 **A**쪽 포트 **1B** 사이에 광 섬유 케이블 하나를 연결합니다.
2. 확장 장치 **1**의 **A**쪽 포트 **1A**와 확장 장치 **2**의 **A**쪽 포트 **1B** 사이에 광 섬유 케이블 하나를 연결합니다.
3. 제어기 외장 장치의 **B**쪽 확장 포트와 확장 장치 **2**의 **B**쪽 포트 **1B** 사이에 광 섬유 케이블 하나를 연결합니다.
4. 확장 장치 **2**의 **B**쪽 포트 **1A**와 확장 장치 **1**의 **B**쪽 포트 **1B** 사이에 광 섬유 케이블 하나를 연결합니다.

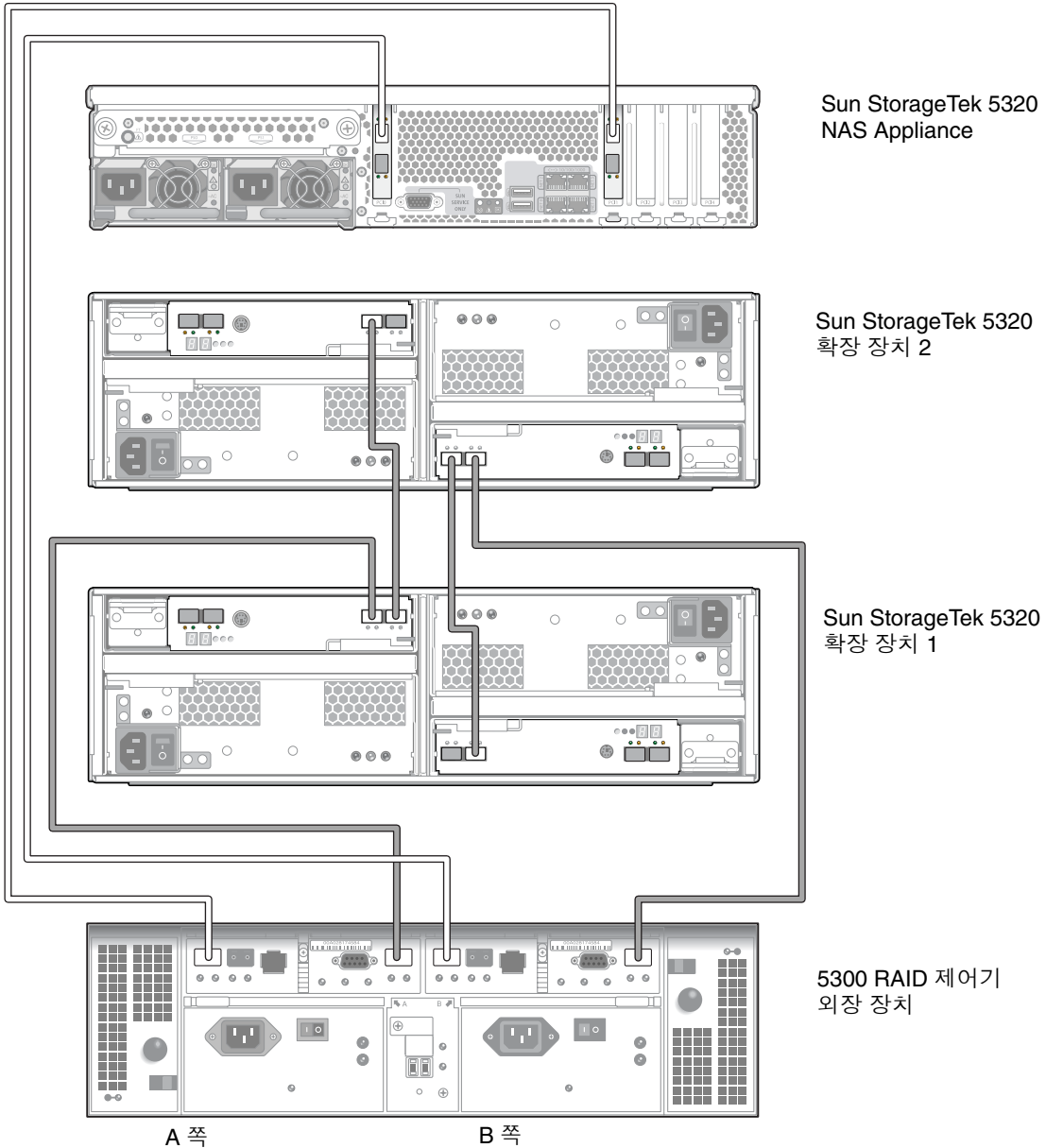


그림 3-11 FC 드라이브를 사용하는 제어기 외장 장치와 확장 장치 두 개 연결

확장 장치 한 개를 5300 SATA 제어기 외장 장치에 케이블로 연결

SATA 드라이브를 사용하는 5300 제어기 외장 장치를 사용하는 경우에는 다음 절차를 사용하여 새 5320 확장 장치를 시스템에 연결합니다. 포트 위치는 [그림 3-12](#)를 참조하십시오.

▼ SATA 드라이브를 사용하는 제어기 외장 장치를 확장 장치 한 개에 케이블로 연결하려면

1. 제어기 외장 장치의 **A**쪽 확장 포트와 확장 외장 장치 **1**의 **A**쪽 포트 **1** 사이에 광 섬유 케이블 하나를 연결합니다.
2. 확장 외장 장치 **1**의 **A**쪽 포트 **2**와 확장 장치 **2**의 **A**쪽 포트 **1B** 사이에 광 섬유 케이블 하나를 연결합니다.
3. 제어기 외장 장치의 **B**쪽 확장 포트와 확장 장치 **2**의 **B**쪽 포트 **1B** 사이에 광 섬유 케이블 하나를 연결합니다.
4. 확장 장치 **2**의 **B**쪽 포트 **1A**와 확장 외장 장치 **1**의 **B**쪽 포트 **2** 사이에 광 섬유 케이블 하나를 연결합니다.

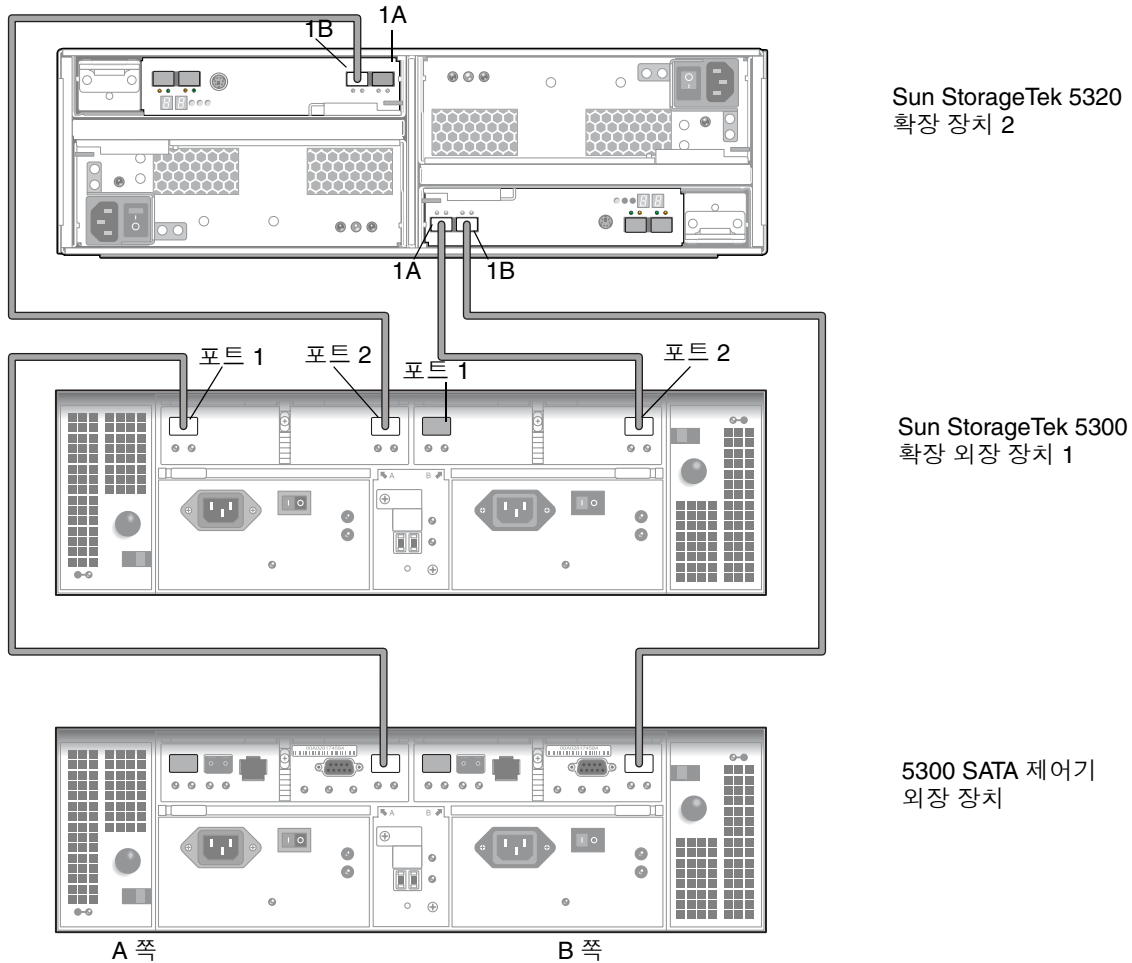


그림 3-12 SATA 드라이브를 사용하는 제어기 외장 장치와 확장 장치 한 개를 케이블로 상호 연결

확장 장치 및 외장 장치의 펌웨어 업그레이드

기존 캐비닛에 새 확장 장치를 케이블로 연결하고 시스템 전원을 켜 후 확장 장치 및 외장 장치의 어레이 펌웨어를 업그레이드해야 합니다. 파일은 제어기 펌웨어 06.19.25.10 패키지에 포함되어 있습니다.

- 새 5320 확장 장치의 경우 esm9884.esm을 사용합니다.
- 기존 Fiber Channel 5300 확장 외장 장치(5300 EU F)의 경우 esm9643.esm을 사용합니다.
- 기존 SATA 5300 확장 외장 장치(5300 EU S)의 경우 esm9726.esm을 사용합니다.

네트워크에 연결

다음 절차에 따라 Sun StorageTek 5320 NAS Appliance를 네트워크에 연결합니다. 사용할 수 있는 네트워크 커넥터는 패스트 이더넷 또는 광 기가비트 이더넷과 같은 시스템 구성에 따라 다릅니다. 각 구성에 대해서는 다음 절에서 설명합니다.

▼ 동선 패스트 이더넷 또는 기가비트 이더넷 네트워크에 연결하려면

NIC 포트 위치는 [그림 3-13](#)을 참조하십시오.

1. Sun StorageTek 5320 NAS Appliance를 100BASE-T 패스트 이더넷 네트워크나 1000BASE-T 기가비트 이더넷 네트워크에 연결하려면 LAN의 RJ-45 UTP(Unshielded Twisted-Pair) 케이블을 Sun StorageTek 5320 NAS Appliance 후면의 포트 NET0에 연결합니다.
2. LAN을 추가로 연결하려면 NET1, NET2, NET3 순으로 계속 연결합니다.

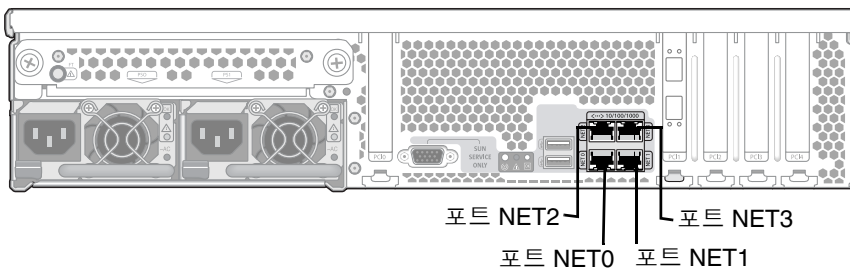


그림 3-13 패스트 이더넷 또는 기가비트 이더넷 네트워크에 연결

▼ 선택 사항인 광 기가비트 이더넷 네트워크에 연결하려면

NIC 및 광 기가비트 이더넷 포트 위치에 대한 내용은 [그림 3-14](#)를 참조하십시오.

Sun StorageTek 5320 NAS Appliance를 광 기가비트 이더넷 네트워크에 연결하려면 선택적 애드인으로 제공되는 광 기가비트 이더넷 연결이 있어야 합니다.

- 네트워크의 광 섬유 케이블 한 개를 **Sun StorageTek 5320 NAS Appliance** 후면에 있는 위쪽(링크 A) 광 기가비트 이더넷 커넥터에 연결하고 네트워크의 다른 광 섬유 케이블을 아래쪽(링크 B)에 연결합니다.

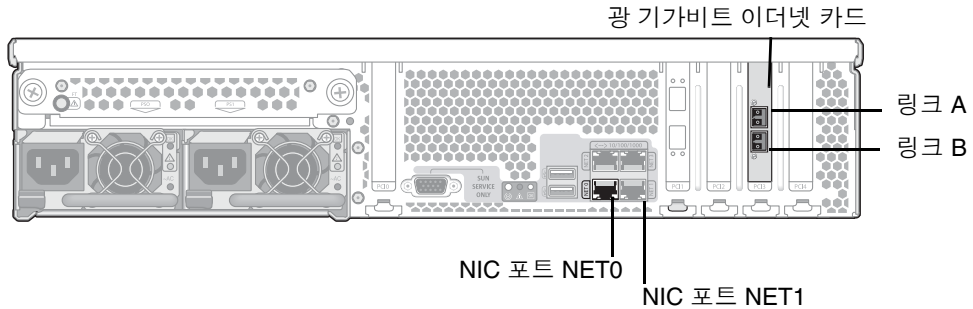


그림 3-14 광 기가비트 네트워크에 연결

주 - 나중에 시스템을 구성할 때([75페이지의 "초기 Sun StorageTek 5320 NAS Appliance 구성" 참조](#)) Link A 포트는 "Port emf3"으로 표시되고 Link B 포트는 "Port emf4"로 표시됩니다. NET0 포트는 "Port emc1"로 표시되고 NET1 포트는 "Port emc2"로 표시됩니다.

Sun StorageTek 5320 NAS Appliance, 제어기 장치 및 확장 장치 전원 켜기

이 절에서는 제품, 제어기 장치 및 확장 장치의 전원을 처음으로 켜는 방법에 대해 설명합니다. 또한 초기 전원 켜기 절차를 완료한 이후에 시스템의 전원을 켜는 방법을 자세히 설명합니다.

주의 - 구성에 맞는 초기 전원 켜기 절차를 따라야 합니다. 올바른 절차를 수행하지 않을 경우 시스템이 작동하지 않습니다.

- 제품과 제어기 장치만 있는 경우 [72페이지의 "Sun StorageTek 5320 NAS Appliance 및 제어기 장치의 전원을 처음으로 켜려면"](#)을 참조하십시오.
- 제품, 제어기 장치 및 하나 이상의 확장 장치가 있는 경우 [73페이지의 "Sun StorageTek 5320 NAS Appliance, 제어기 장치 및 확장 장치의 전원을 처음으로 켜려면"](#)을 참조하십시오.
- 처음 전원을 켜 후 시스템의 전원을 다시 켜 경우에는 [74페이지의 "초기 전원 켜기 후 Sun StorageTek 5320 NAS Appliance 시스템의 전원을 켜려면"](#)을 참조하십시오.

주 - UPS를 사용하는 경우에는 모든 장치를 UPS에 연결하십시오.

주 - 결합 허용 기능을 제공하려면 장치에 전원 공급 장치가 두 개 있고 서로 다른 AC 회로에서 전원을 공급받아야 합니다.

▼ Sun StorageTek 5320 NAS Appliance 및 제어기 장치의 전원을 처음으로 켜려면

주 - 제품과 제어기 장치만 있는 경우 이 초기 전원 켜기 절차를 사용하십시오. 또한 하나 이상의 확장 장치가 있는 경우 73페이지의 "Sun StorageTek 5320 NAS Appliance, 제어기 장치 및 확장 장치의 전원을 처음으로 켜려면"에 설명된 절차를 사용해야 합니다.

1. Sun StorageTek 5320 NAS Appliance와 제어기 장치 사이의 모든 케이블이 51페이지의 "제어기 장치에 Sun StorageTek 5320 NAS Appliance 연결"의 지침에 따라 제대로 고정되어 있는지 확인합니다.
2. 두 개 전원 공급 장치 스위치를 On 위치로 설정하여 각 제어기 장치의 전원을 켭니다.
3. 제어기 장치 전면 패널에 있는 모든 LED가 녹색으로 켜지며 정상적인 작업 상태를 나타내는지 확인합니다.
4. Sun StorageTek 5320 NAS Appliance가 네트워크에 연결되어 있는지 확인합니다.
5. 펜 끝이나 그와 비슷한 것을 사용하여 움푹 들어가 있는 전원 버튼을 누릅니다(그림 3-15).

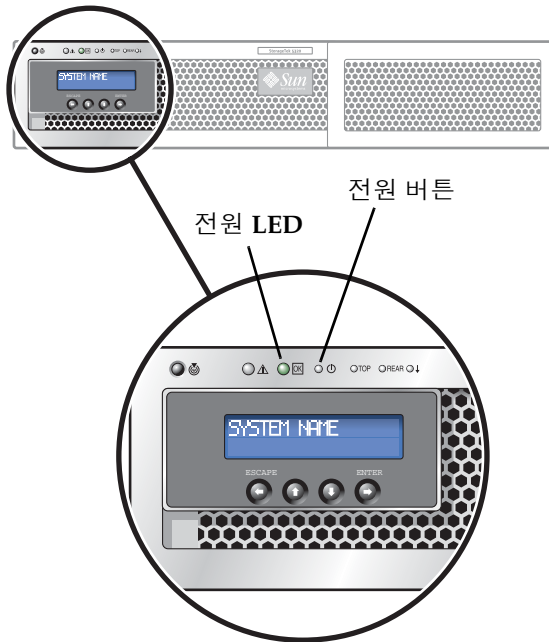


그림 3-15 전원 버튼 및 전면 패널 세부 정보

▼ Sun StorageTek 5320 NAS Appliance, 제어기 장치 및 확장 장치의 전원을 처음으로 켜려면

주 - 제어기 장치와 하나 이상의 확장 장치가 있는 경우 이 초기 전원 켜기 절차를 사용해야 합니다. 확장 장치가 없는 경우에는 [72페이지의 "Sun StorageTek 5320 NAS Appliance 및 제어기 장치의 전원을 처음으로 켜려면"](#)에 설명된 절차를 사용해야 합니다.

1. **Sun StorageTek 5320 NAS Appliance**, 제어기 장치 및 확장 장치 사이의 모든 케이블이 [51페이지의 "제어기 장치에 Sun StorageTek 5320 NAS Appliance 연결"](#) 및 [55페이지의 "확장 장치에 제어기 장치 연결"](#)의 지침에 따라 제대로 고정되어 있는지 확인합니다.
2. 두 전원 공급 스위치를 **On** 위치로 설정하여 각 제어기 장치의 전원을 켜 다음 모든 제어기의 전원이 완전히 켜질 때까지 **3분 이상** 기다립니다.
3. **3분** 후에 제어기 장치 전면 패널에 있는 모든 **LED**가 녹색으로 켜지며 정상적인 작업 상태를 나타내는지 확인합니다.
4. 두 개 전원 공급 장치 스위치를 **On** 위치로 설정하여 첫 번째 확장 장치의 전원을 켭니다.
5. 확장 장치 전면 패널에 있는 모든 **LED**가 녹색으로 켜지며 정상적인 작업 상태를 나타내는지 확인합니다.
6. 추가 확장 장치의 전원을 한 번에 하나씩 켜서 각 장치의 전면 패널에 있는 모든 **LED**가 녹색으로 켜지는지 확인하고 **30초** 정도 기다린 후 다음 장치의 전원을 켭니다.
7. 모든 확장 장치의 전원이 켜진 후 **5분** 동안 기다린 다음 **9단계**를 진행합니다.
8. 제품이 네트워크에 연결되었는지 확인합니다.
9. 전면 패널에서 움푹 들어간 있는 전원 버튼을 눌러 제품의 전원을 켭니다.

필요한 경우 펜 끝이나 그와 비슷한 것을 사용하여 버튼을 누릅니다. 전면 패널에 대한 자세한 보기는 [그림 3-15](#)를 참조하십시오.

▼ 초기 전원 켜기 후 Sun StorageTek 5320 NAS Appliance 시스템의 전원을 켜려면

초기 전원 켜기 절차를 완료한 이후에 시스템의 전원을 다시 켜야 하는 경우 이 절차를 사용하십시오. 시스템의 전원을 켜지 않은 경우 [72페이지의 "Sun StorageTek 5320 NAS Appliance 및 제어기 장치의 전원을 처음으로 켜려면"](#) 또는 [73페이지의 "Sun StorageTek 5320 NAS Appliance, 제어기 장치 및 확장 장치의 전원을 처음으로 켜려면"](#)에 설명된 절차를 사용하십시오.

주 - 제어기 장치와 확장 장치 전원을 끈 후에는 5초간 기다렸다가 다시 전원을 켜십시오. 장치 전원을 너무 빨리 켜다 켜다 하면 예기치 않은 결과가 발생할 수 있습니다.

1. **Sun StorageTek 5320 NAS Appliance**, 제어기 장치 및 확장 장치 사이의 모든 케이블이 [51페이지의 "제어기 장치에 Sun StorageTek 5320 NAS Appliance 연결"](#) 및 [55페이지의 "확장 장치에 제어기 장치 연결"](#)의 지침에 따라 제대로 고정되어 있는지 확인합니다.
2. 두 개 전원 공급 장치 스위치를 **On** 위치로 설정하여 각 확장 장치의 전원을 켭니다. 각 확장 장치의 전원을 켜 후 **30초** 이상 기다립니다.
3. 두 개 전원 공급 장치 스위치를 **On** 위치로 설정하여 각 제어기 장치의 전원을 켭니다.
4. 제어기 장치 전면 패널에 있는 모든 **LED**가 녹색으로 켜지며 정상적인 작업 상태를 나타내는지 확인합니다.
5. 확장 장치 전면 패널에 있는 모든 **LED**가 녹색으로 켜지며 정상적인 작업 상태를 나타내는지 확인합니다.
6. **Sun StorageTek 5320 NAS Appliance**가 네트워크에 연결되어 있는지 확인합니다.
7. 펜 끝이나 그와 비슷한 것을 사용하여 움푹 들어가 있는 전원 버튼을 누릅니다.
전면 패널에 대한 자세한 보기는 [그림 3-15](#)를 참조하십시오.

초기 Sun StorageTek 5320 NAS Appliance 구성

초기 Sun StorageTek 5320 NAS Appliance 구성을 완료하려면 다음을 수행해야 합니다.

- IP 주소 제공
- Web Administrator를 통해 마법사에 액세스
- 마법사에서 제공하는 지침 수행

IP 주소 구성

Sun StorageTek 5320 NAS Appliance를 구성하려면 시스템의 IP 주소가 있어야 합니다. 다음 두 가지 중 한 가지 방법으로 IP 주소를 지정할 수 있습니다.

- DHCP(Dynamic Host Configuration Protocol) 서버를 통한 자동 IP 주소 지정
- Sun StorageTek 5320 NAS Appliance의 LCD(Liquid Crystal Display) 패널을 통한 수동 IP 주소 지정

자동 (DHCP) IP 주소 구성

DHCP 서버를 통해 IP 주소를 동적으로 지정하려면 네트워크에 기존 DHCP 서버가 있거나 다른 네트워크의 DHCP 서버에 액세스할 수 있는 DHCP 릴레이 에이전트가 네트워크에 있어야 합니다. DHCP 서버를 사용할 수 없는 경우에는 Sun StorageTek 5320 NAS Appliance의 전면 패널에 있는 LCD 패널을 통해 IP 주소를 입력해야 합니다.

주 - 시스템에서 DHCP를 사용하여 IP 및 게이트웨이 주소 외에도 DNS(Domain Name System)와 Microsoft WINS(Windows Internet Naming Service)를 지정하는 경우에는 마법사와 Web Administrator 화면의 해당 필드가 동적으로 구성됩니다. 시스템을 구성하는 동안 마법사에서 정보를 표시하면 내용을 확인합니다.

시스템에서 DHCP를 지원하는 경우에는 Sun StorageTek 5320 NAS Appliance를 처음으로 부트할 때 DHCP 서버에서 IP 주소를 자동으로 지정합니다.

주 - DHCP가 IP 주소를 검색할 때까지 기다리지 않으려면 부트 시퀀스 중 LCD 패널에 "DHCP Discovery NIC X"가 표시될 때 LCD 패널에서 아무 키나 누르고 "Abort DHCP?" 메시지가 표시되면 패널에서 Enter 버튼을 눌러 확인할 수 있습니다. 그 후에 다음 지침에 따라 정적 IP 주소를 수동으로 설정할 수 있습니다.

▼ IP 주소를 수동으로 구성하려면

DHCP 서버를 사용할 수 없는 경우에는 LCD 패널을 사용하여 IP 주소를 구성해야 합니다.

1. **Sun StorageTek 5320 NAS Appliance**를 켜고 부트 시퀀스가 완료될 때까지 기다립니다. LCD 패널에 다음이 표시됩니다.

A: Set Static IP

B: Retry DHCP

주 - DHCP가 IP 주소를 검색할 때까지 기다리지 않으려면 부트 시퀀스 중 LCD 패널에 "DHCP Discovery NIC X"가 표시될 때 LCD 패널에서 아무 키나 누르고 "Abort DHCP?" 메시지가 표시되면 패널에서 Enter 버튼을 눌러 확인할 수 있습니다.

2. Enter 버튼을 한 번 누른 후 **A. Network Config**를 선택합니다.
3. 필요한 경우 **A**를 선택하여 게이트웨이를 설정합니다.
4. NIC 포트 **NET0**에 해당하는 **port-emc1**을 설정하려면 **B**를 선택합니다.
5. 나열된 순서에 따라 다음 값을 입력합니다.
 - IP 주소
 - 서브넷 마스크
 - 브로드캐스트 주소

데이터를 입력하려면 위쪽과 아래쪽 화살표 버튼을 사용하여 숫자를 변경한 후 Enter 버튼을 눌러 각 숫자를 확인합니다. 커서가 다음 숫자로 이동합니다. 마지막 숫자를 설정한 후에는 Enter 버튼을 다시 눌러 다음 네트워크 설정을 진행합니다. 브로드캐스트 주소를 설정한 후에는 Enter 버튼을 눌러 Network Config 메뉴로 돌아갑니다.

Web Administrator 액세스

주 - Web Administrator에 액세스하려면 Sun StorageTek 5320 NAS Appliance를 네트워크에 연결하고, IP 주소를 제공하고, Sun StorageTek 5320 NAS Appliance와 같은 네트워크에 클라이언트 브라우저를 준비해야 합니다.

▼ Web Administrator에 연결하려면

Web Administrator에 처음으로 연결하면 Configuration 마법사가 자동으로 시작됩니다.

1. 동일한 네트워크상의 클라이언트에서 웹 브라우저를 열고 주소 또는 위치 필드에 **Sun StorageTek 5320 NAS Appliance**의 IP 주소를 입력합니다. 예를 들면 다음과 같습니다.

http://123.111.78.99

Enter를 누릅니다.

주 - 프록시 서버를 사용하는 중 연결에 문제가 있으면 브라우저 옵션을 사용하여 로컬 주소인 경우에는 프록시 서버를 사용하지 않도록 합니다. 자세한 내용은 브라우저의 온라인 도움말이나 설명서를 참조하십시오.

Sun StorageTek 5320 NAS Appliance의 Web Administrator GUI가 로그인 화면과 함께 브라우저에 나타납니다.

주 - 로그인 화면이 표시되면 나중에 IP 주소를 기억할 필요가 없도록 책갈피를 지정하거나 즐겨찾기 목록에 추가할 수 있습니다.

2. **Web Admin** 로그인 화면에서 **Apply**를 누릅니다.

암호는 나중에 설정할 수 있습니다. Sun StorageTek 5320 NAS OS 관리 설명서를 참조하십시오.

3. **System Operations**의 **Set Time and Date** 패널에서 날짜, 시간, 시간대를 선택한 후 **Apply**를 누릅니다. 그런 다음 **Yes**를 눌러 확인합니다.

그러면 보안 시계가 같은 시간과 날짜로 설정됩니다. 보안 시계는 한 번만 설정할 수 있으므로 시간과 날짜를 정확하게 설정해야 합니다.

4. 사용권 계약에 동의하여 **Configuration** 마법사를 시작합니다.

동의하지 않으면 Web Administrator가 주 로그인 화면으로 돌아갑니다.

5. 화면의 프롬프트에 따라 필요한 정보를 입력합니다.

마법사 화면에 대한 자세한 내용은 Sun StorageTek 5320 NAS OS 관리 설명서를 참조하십시오.

6. 시스템에서 **DHCP**를 사용하여 **DNS, WINS** 또는 **IP** 및 게이트웨이 주소를 지정하는 경우 해당 필드가 자동으로 구성됩니다. 마법사에서 해당 화면이 표시되면 정보를 확인한 후 마법사를 계속합니다.

주 - DNS 서버를 추가할 때 Add를 눌러 DNS 서버가 추가되었는지 확인합니다.

7. **Confirmation** 화면에서 추가한 구성 정보를 검토합니다.

주 - 계속하기 전에 구성 정보가 정확한지 확인하십시오.

8. 마법사의 **Confirmation** 화면에서 **Finish**를 누릅니다.

시스템에서 설정을 구성하고 Save Configuration 화면에 해당 내용을 표시합니다.

9. **Save Configuration** 화면에서 **Close**를 누릅니다.

10. **Web Admin**을 사용하여 파일 시스템을 구성합니다.

파일 시스템 만들기에 대한 자세한 내용은 Sun StorageTek 5320 NAS OS 관리 설명서를 참조하십시오.

주 - 부트 시퀀스 로그는 /cvol/log의 bootlog에 있습니다. Web Admin GUI에 표시되는 로그는 실행 로그이며 오버플로될 수 있습니다. 전체 로그를 저장하려면 로컬 로그를 설정합니다. 로컬 로그 설정을 비롯한 초기 설정 작업에 대한 자세한 내용은 Sun StorageTek 5320 NAS OS 관리 설명서를 참조하십시오.

Sun StorageTek 5320 NAS Cluster Appliance 설치

이 장에서는 Sun StorageTek 5320 NAS Cluster Appliance, Sun StorageTek 5320 RAID 제어기 장치(CU)와 선택적 Sun StorageTek 5320 확장 장치(EU)를 연결하는 방법에 대한 포괄적인 지침을 제공하며 시스템의 초기 구성 지침에 대해서도 설명합니다.

주 - Sun StorageTek 5320 NAS Cluster Appliance는 운영 체제가 설치된 상태로 제공됩니다.

주 - 이 장에는 Sun StorageTek 5320 NAS Cluster Appliance 연결 및 구성 지침만 포함되어 있습니다. 다른 시스템을 연결하는 경우에는 해당 시스템과 관련된 장을 참조하십시오.

이 장은 다음 절로 구성되어 있습니다.

- 80페이지의 "시작하기 전에"
- 80페이지의 "Sun StorageTek 5320 NAS Cluster Appliance를 백엔드 저장소에 연결"
- 92페이지의 "서버 상태 모니터링과 네트워크 케이블 연결"
- 94페이지의 "Sun StorageTek 5320 NAS Cluster Appliance, 제어기 장치 및 확장 장치 전원 켜기"
- 99페이지의 "초기 Sun StorageTek 5320 NAS Cluster Appliance 구성"

시작하기 전에

시스템을 연결하기 전에 랙에 장치를 설치해야 합니다. 랙마운트 지침은 [13페이지의 "서버 및 백엔드 저장소 설치"](#)를 참조하십시오.

Sun StorageTek 5320 NAS Cluster Appliance를 백엔드 저장소에 연결

이 절에서는 여러 가지 구성에 대해 Sun StorageTek 5320 NAS Cluster Appliance를 제어기 장치에 연결하고 제어기 장치를 선택적 확장 장치에 연결하는 방법에 대해 설명합니다.

이 절에서는 다음 작업을 설명합니다.

- [81페이지의 "제어기 장치에 Sun StorageTek 5320 NAS Cluster Appliance 연결"](#)
- [85페이지의 "확장 장치에 제어기 장치 연결"](#)

제어기 장치에 Sun StorageTek 5320 NAS Cluster Appliance 연결

그림 4-1은 클러스터 제품 및 제어기 장치의 포트를 보여 줍니다.

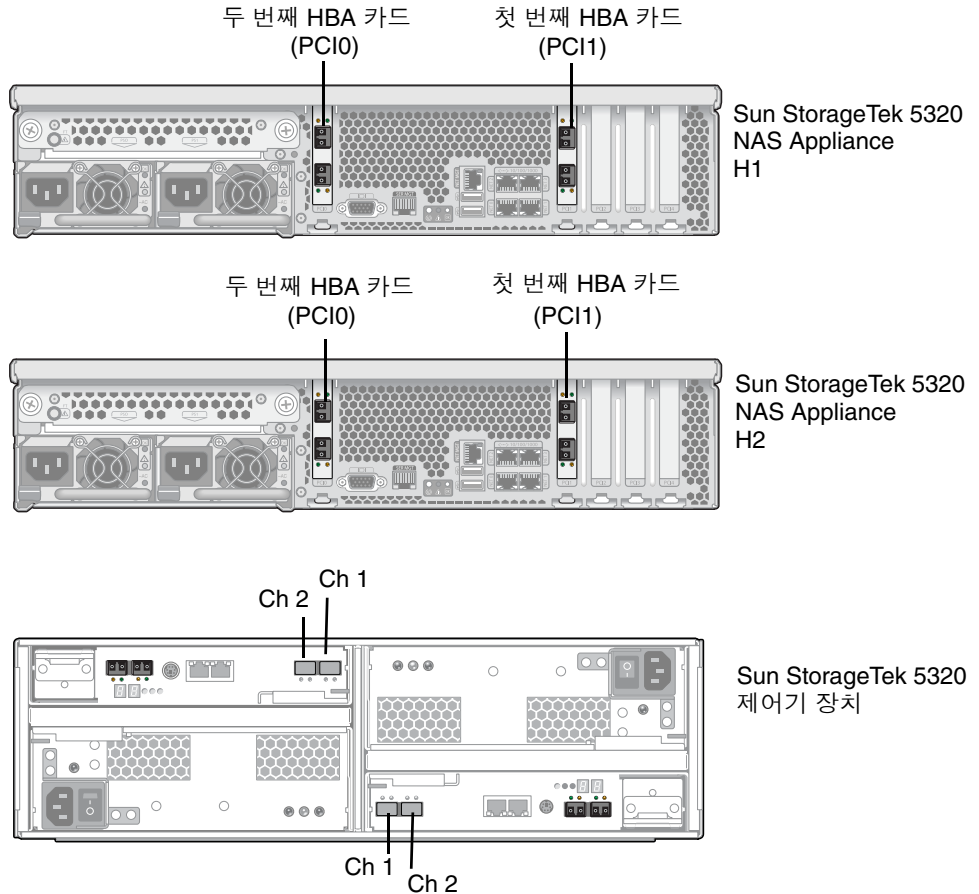


그림 4-1 Sun StorageTek 5320 NAS Cluster Appliance HBA 카드 및 제어기 장치 포트

주 - 저장소 연결용 HBA 카드는 Sun StorageTek 5320 NAS Cluster Appliance에 있는 각 서버의 PCI 슬롯 1(PCI1) 및 PCI 슬롯 0(PCI0)에만 삽입됩니다.

이 절에서는 다음에 대해 자세히 설명합니다.

- 82페이지의 "제어기 장치 한 개를 연결하려면"
- 83페이지의 "제어기 장치 두 개를 연결하려면"

▼ 제어기 장치 한 개를 연결하려면

제어기 장치 한 개를 Sun StorageTek 5320 NAS Cluster Appliance에 연결하는 경우에는 이 절의 지침을 사용하십시오.

1. Sun StorageTek 5320 NAS Cluster Appliance H1에 있는 첫 번째 HBA 카드(PCI1)의 HBA 포트 1(맨 위쪽 포트)을 제어기 A Ch 1 포트에 연결합니다.
H1 및 H2 클러스터 쌍은 서버 전면의 인쇄된 레이블에 있는 소프트웨어 일련 번호로 식별됩니다. (5페이지의 "Sun StorageTek 5320 NAS Appliance 서버" 참조).
2. 클러스터 제품 H1에 있는 두 번째 HBA 카드(PCI0)의 HBA 포트 1을 제어기 B Ch 1 포트에 연결합니다.
3. 클러스터 제품 H2에 있는 첫 번째 HBA 카드의 HBA 포트 1을 제어기 A Ch 2 포트에 연결합니다.
4. 클러스터 제품 H2에 있는 두 번째 HBA 카드의 HBA 포트 1을 제어기 B Ch 2 포트에 연결합니다.

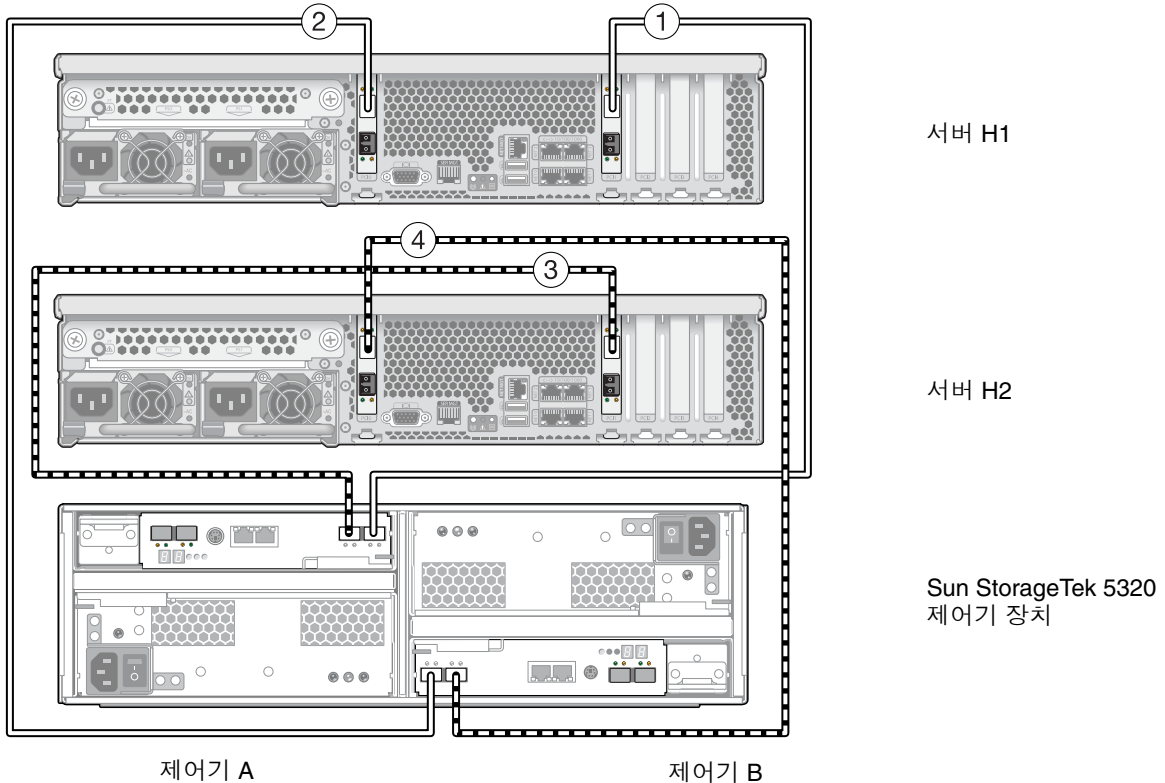


그림 4-2 HBA 카드 한 쌍을 제어기 장치 한 개에 연결

주 - 앞의 그림은 설명을 위해서만 제공됩니다. 장치를 캐비닛에 설치하는 경우 장치 사이에 더 많은 공간이 있습니다.

▼ 제어기 장치 두 개를 연결하려면

제어기 장치 두 개를 Sun StorageTek 5320 NAS Cluster Appliance에 연결하는 경우에는 이 절의 지침을 사용하고 [그림 4-3](#)을 참조하십시오.

1. Sun StorageTek 5320 NAS Cluster Appliance 서버 H1에 있는 첫 번째 HBA 카드 (PCI1)의 HBA 포트 1(맨 위쪽 포트)을 첫 번째(맨 아래쪽) 제어기 장치(장치 1)의 제어기 A Ch 1 포트에 연결합니다.
2. 클러스터 제품 H1에 있는 첫 번째 HBA 카드의 HBA 포트 2를 두 번째(맨 위쪽) 제어기 장치(장치 2)의 제어기 B Ch 1 포트에 연결합니다.
3. 클러스터 제품 H1에 있는 두 번째 HBA 카드(PCI0)의 HBA 포트 1을 장치 1의 제어기 B Ch 1 포트에 연결합니다.
4. 클러스터 제품 H1에 있는 두 번째 HBA 카드의 HBA 포트 2를 장치 2의 제어기 A Ch 1 포트에 연결합니다.
5. 클러스터 제품 H2에 있는 첫 번째 HBA 카드(PCI1)의 HBA 포트 1을 장치 1의 제어기 A Ch 2 포트에 연결합니다.
6. 클러스터 제품 H2에 있는 첫 번째 HBA 카드의 HBA 포트 2를 장치 2의 제어기 B Ch 2 포트에 연결합니다.
7. 클러스터 제품 H2에 있는 두 번째 HBA 카드(PCI0)의 HBA 포트 1을 장치 1의 제어기 B Ch 2 포트에 연결합니다.

8. 클러스터 제품 H2에 있는 두 번째 HBA 카드의 HBA 포트 2를 장치 2의 제어기 A Ch 2 포트에 연결합니다.

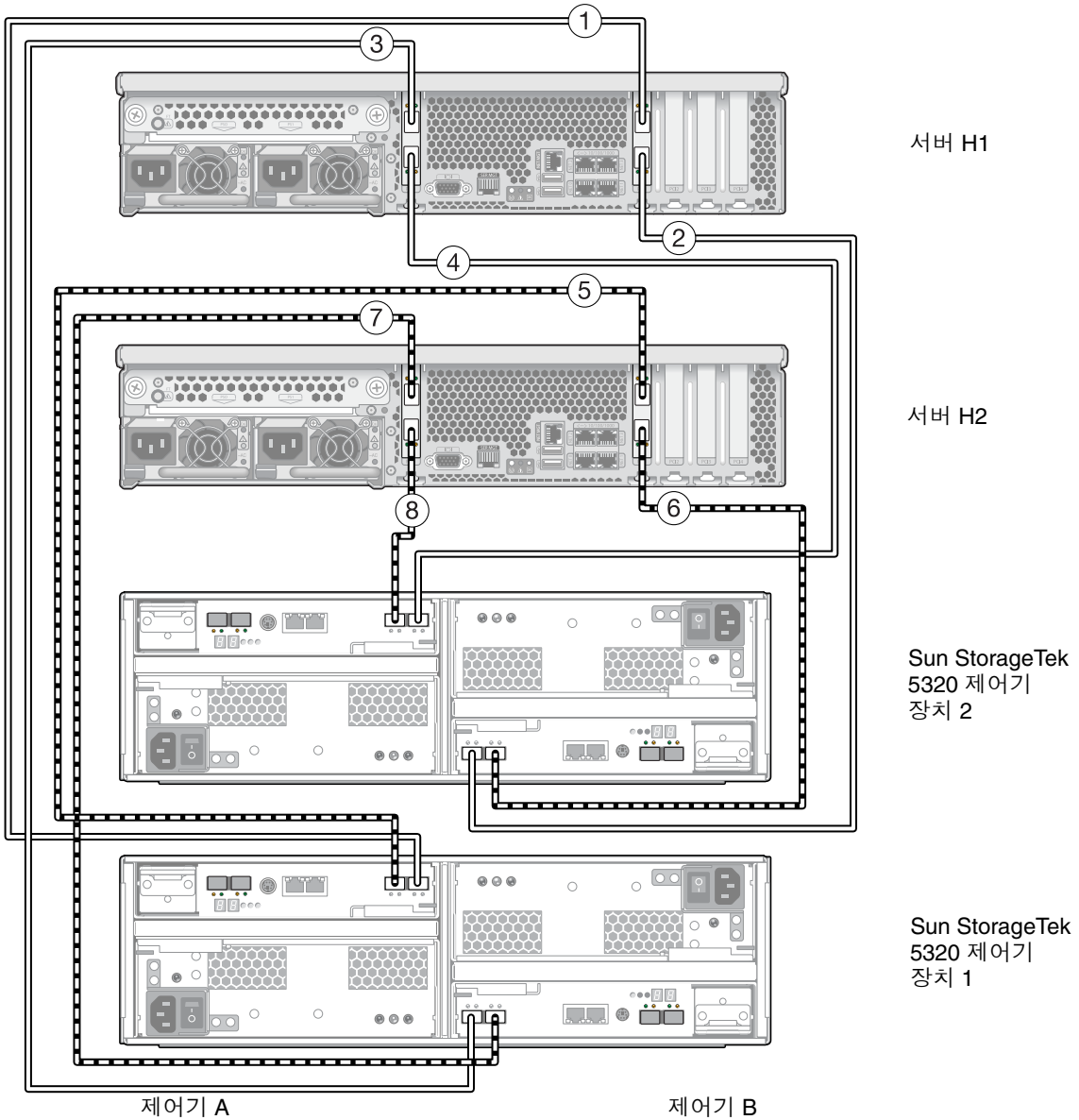


그림 4-3 Sun StorageTek 5320 NAS Cluster Appliance를 제어기 장치 두 개에 연결

주 - 앞의 그림은 설명을 위해서만 제공됩니다. 장치를 캐비닛에 설치하는 경우 장치 사이에 더 많은 공간이 있습니다.

확장 장치에 제어기 장치 연결

각 제어기 장치에서는 제어기 A와 제어기 B의 확장 포트를 사용하여 확장 장치 후면에 있는 FC-AL 포트에 연결합니다(그림 4-4).

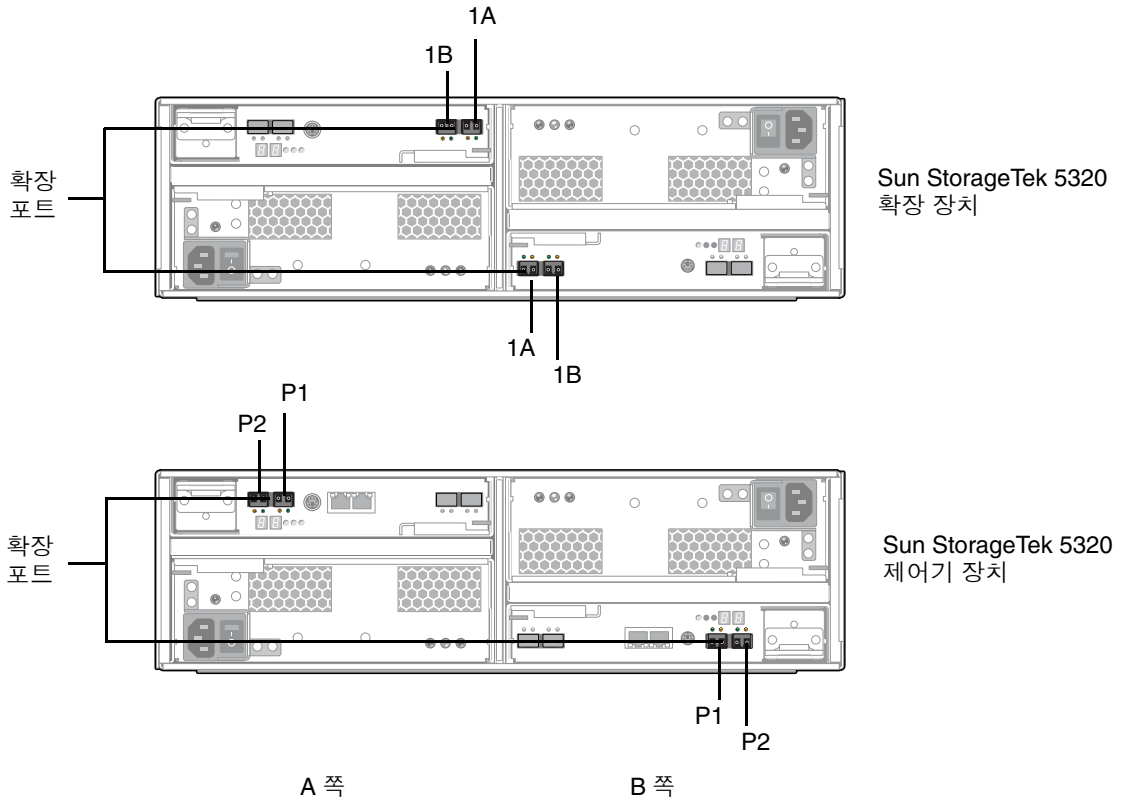


그림 4-4 제어기 장치 및 확장 장치 포트

주 - 제어기 장치와 확장 장치는 한 쌍의 광 섬유 케이블로 연결됩니다. SFP 광 송수신기는 제어기 장치의 호스트 포트에 설치되어 있으며 광 섬유 케이블의 LC 커넥터와 연결됩니다.

주 - 이 절에는 제어기 장치와 확장 장치 연결에 대한 지침이 포함되어 있습니다. 이 지침은 제어기 장치 한 개 또는 두 개에 적용됩니다. 두 개의 제어기 장치를 사용하는 경우에는 확장 장치를 각 제어기 장치에 연결할 때와 동일한 지침을 수행합니다.

각 제어기 장치에는 최대 6개의 확장 장치를 연결할 수 있습니다.

케이블 연결은 연결하는 확장 장치 수에 따라 다릅니다.

- 확장 장치가 한 개인 경우에는 86페이지의 "제어기 장치를 확장 장치 한 개에 케이블로 연결하려면"을 참조하십시오.
- 확장 장치가 두 개인 경우에는 87페이지의 "제어기 장치를 확장 장치 두 개에 케이블로 연결하려면"을 참조하십시오.
- 확장 장치가 세 개인 경우에는 88페이지의 "제어기 장치를 확장 장치 3개에 케이블로 연결하려면"을 참조하십시오.
- 확장 장치가 4~6개인 경우에는 90페이지의 "제어기 장치를 확장 장치 6개에 케이블로 연결하려면"을 참조하십시오.

▼ 제어기 장치를 확장 장치 한 개에 케이블로 연결하려면

제어기 장치를 확장 장치 하나에 연결하려면 2미터 길이의 광 섬유 케이블 두 개가 필요합니다. 그림 4-5를 참조하십시오.

1. 제어기 장치의 A쪽 확장 포트 P1과 확장 장치의 A쪽 포트 1B 사이에 광 섬유 케이블 하나를 연결합니다.
2. 제어기 장치의 B쪽 확장 포트 P1과 확장 장치의 B쪽 포트 1B 사이에 광 섬유 케이블 하나를 연결합니다.

주 - 장치의 다른 드라이브 포트는 비어 있습니다.

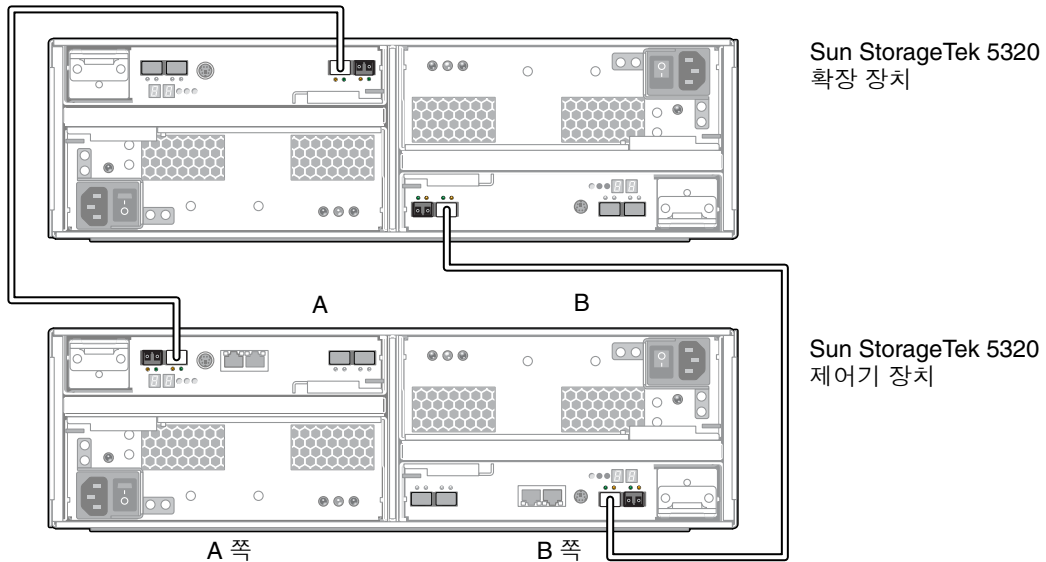


그림 4-5 제어기 장치와 확장 장치 한 개를 케이블로 상호 연결

▼ 제어기 장치를 확장 장치 두 개에 케이블로 연결하려면

제어기 장치를 확장 장치 두 개에 연결하려면 2미터 길이의 광 섬유 케이블 4개가 필요합니다. **그림 4-6**을 참조하십시오.

1. 제어기 장치의 **A**쪽 확장 포트 **P2**와 확장 장치 **2**의 **A**쪽 포트 **1B** 사이에 광 섬유 케이블 하나를 연결합니다.
2. 제어기 장치의 **A**쪽 확장 포트 **P1**과 확장 장치 **1**의 **A**쪽 포트 **1B** 사이에 광 섬유 케이블 하나를 연결합니다.
3. 제어기 장치의 **B**쪽 확장 포트 **P1**과 확장 장치 **1**의 **B**쪽 포트 **1B** 사이에 광 섬유 케이블 하나를 연결합니다.
4. 제어기 장치의 **B**쪽 확장 포트 **P2**와 확장 장치 **2**의 **B**쪽 포트 **1B** 사이에 광 섬유 케이블 하나를 연결합니다.

주 - 장치의 다른 드라이브 포트는 비어 있습니다.

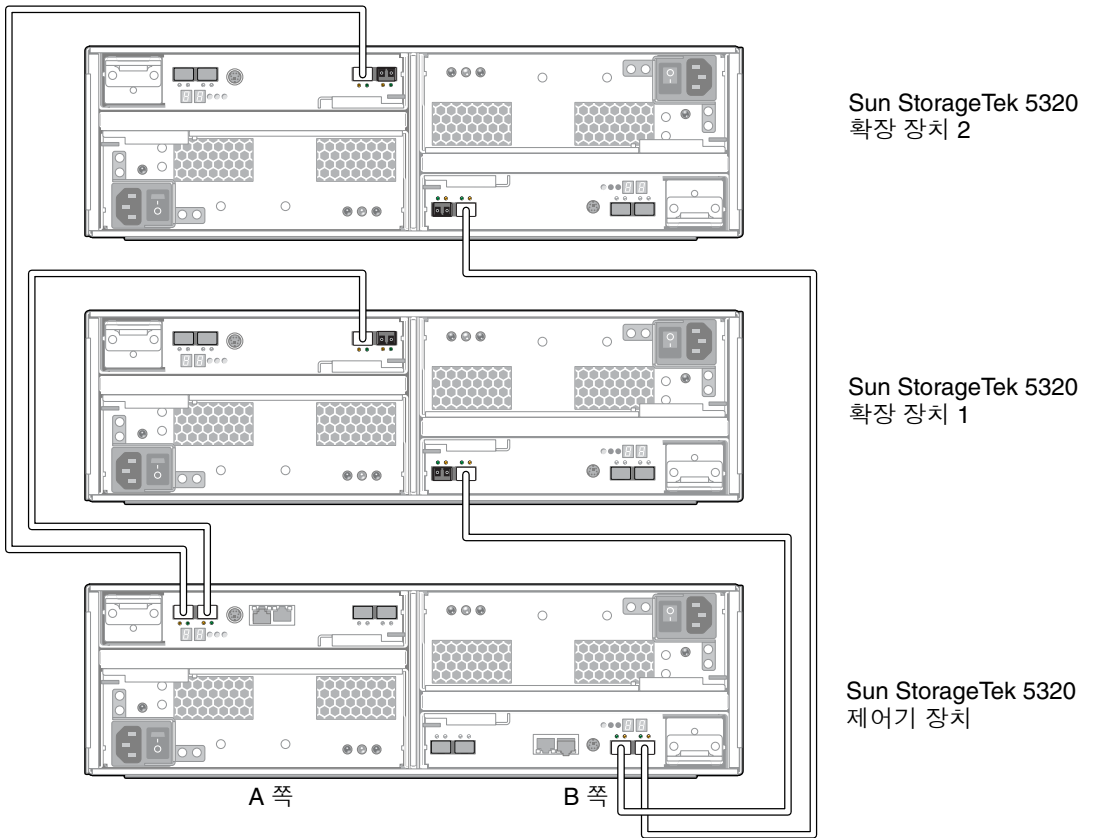


그림 4-6 제어기 장치와 확장 장치 두 개를 케이블로 상호 연결

▼ 제어기 장치를 확장 장치 3개에 케이블로 연결하려면

제어기 장치를 확장 장치 3개에 연결하려면 2미터 길이의 광 섬유 케이블 6개가 필요합니다. [그림 4-7](#)을 참조하십시오.

1. 제어기 장치의 **A**쪽 확장 포트 **P2**와 확장 장치 **3**의 **A**쪽 포트 **1B** 사이에 광 섬유 케이블 하나를 연결합니다.
2. 제어기 장치의 **A**쪽 확장 포트 **P1**과 확장 장치 **1**의 **A**쪽 포트 **1B** 사이에 광 섬유 케이블 하나를 연결합니다.
3. 확장 장치 **1**의 **A**쪽 포트 **1A**와 확장 장치 **2**의 **A**쪽 포트 **1B** 사이에 광 섬유 케이블 하나를 연결합니다.
4. 제어기 장치의 **B**쪽 확장 포트 **P1**과 확장 장치 **2**의 **B**쪽 포트 **1B** 사이에 광 섬유 케이블 하나를 연결합니다.
5. 제어기 장치의 **B**쪽 확장 포트 **P2**와 확장 장치 **3**의 **B**쪽 포트 **1B** 사이에 광 섬유 케이블 하나를 연결합니다.
6. 확장 장치 **1**의 **B**쪽 포트 **1B**와 확장 장치 **2**의 **B**쪽 포트 **1A** 사이에 광 섬유 케이블 하나를 연결합니다.

주 - 장치의 다른 드라이브 포트는 비어 있습니다.

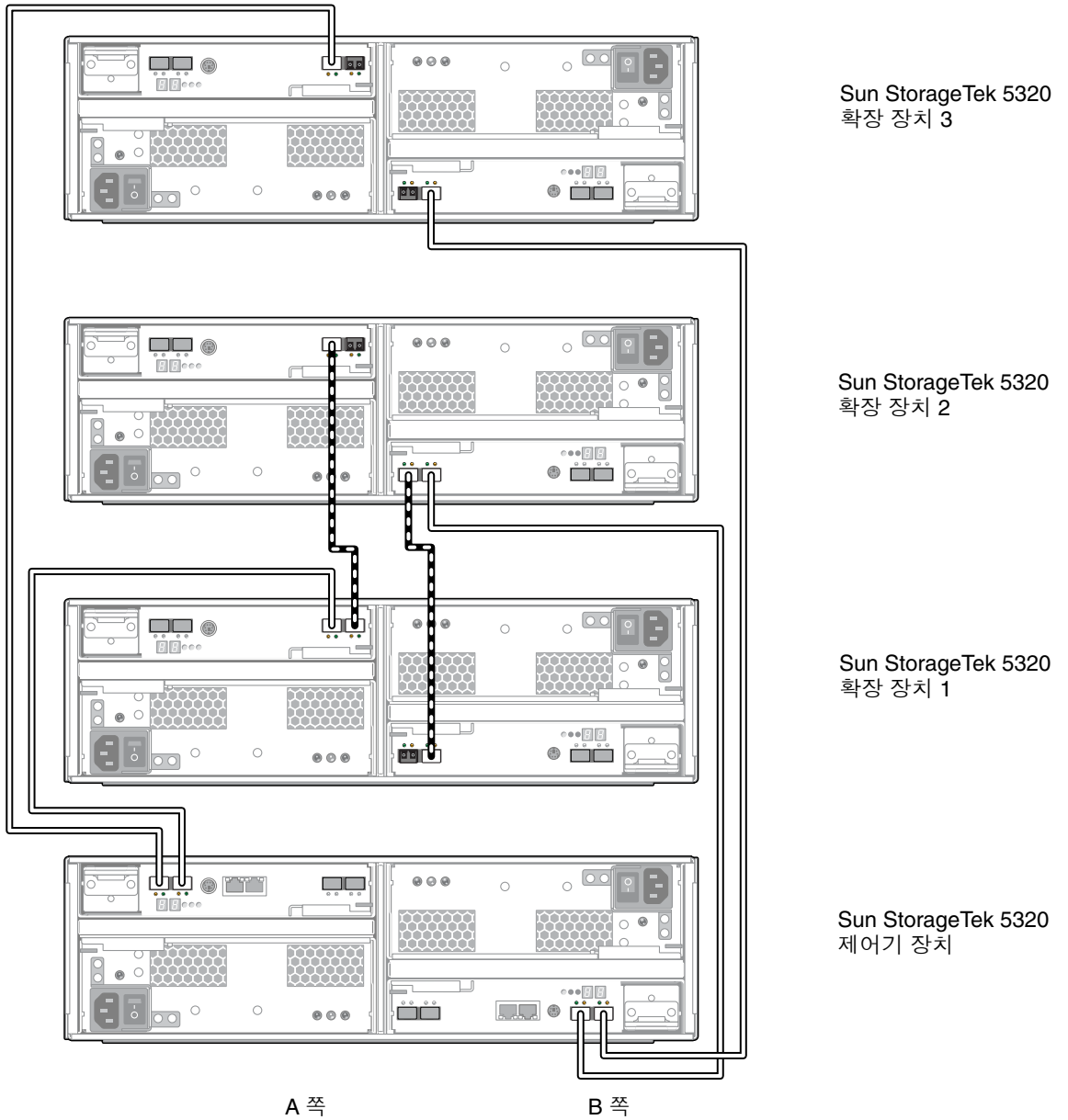


그림 4-7 제어기 장치와 확장 장치 3개를 케이블로 상호 연결

▼ 제어기 장치를 확장 장치 6개에 케이블로 연결하려면

제어기 장치를 확장 장치 6개에 연결하려면 2미터 길이의 광 섬유 케이블 12개가 필요합니다. [그림 4-8](#)을 참조하십시오.

주 - 제어기 장치가 두 개인 구성에서는 최대 4개의 확장 장치를 각 제어기 장치에 연결할 수 있습니다.

1. 제어기 장치의 **A**쪽 확장 포트 **P2**와 확장 장치 **4**의 **A**쪽 포트 **1B** 사이에 광 섬유 케이블 하나를 연결합니다.
2. 제어기 장치의 **A**쪽 확장 포트 **P1**과 확장 장치 **1**의 **A**쪽 포트 **1B** 사이에 광 섬유 케이블 하나를 연결합니다.
3. 확장 장치 **1**의 **A**쪽 포트 **1A**와 확장 장치 **2**의 **A**쪽 포트 **1B** 사이에 광 섬유 케이블 하나를 연결합니다.
4. 확장 장치 **2**의 **A**쪽 포트 **1A**와 확장 장치 **3**의 **A**쪽 포트 **1B** 사이에 광 섬유 케이블 하나를 연결합니다.
5. 확장 장치 **4**의 **A**쪽 포트 **1A**와 확장 장치 **5**의 **A**쪽 포트 **1B** 사이에 광 섬유 케이블 하나를 연결합니다.
6. 확장 장치 **5**의 **A**쪽 포트 **1A**와 확장 장치 **6**의 **A**쪽 포트 **1B** 사이에 광 섬유 케이블 하나를 연결합니다.
7. 제어기 장치의 **B**쪽 확장 포트 **P1**과 확장 장치 **3**의 **B**쪽 포트 **1B** 사이에 광 섬유 케이블 하나를 연결합니다.
8. 제어기 장치의 **B**쪽 확장 포트 **P2**와 확장 장치 **6**의 **B**쪽 포트 **1B** 사이에 광 섬유 케이블 하나를 연결합니다.
9. 확장 장치 **1**의 **B**쪽 포트 **1B**와 확장 장치 **2**의 **B**쪽 포트 **1A** 사이에 광 섬유 케이블 하나를 연결합니다.
10. 확장 장치 **2**의 **B**쪽 포트 **1B**와 확장 장치 **3**의 **B**쪽 포트 **1A** 사이에 광 섬유 케이블 하나를 연결합니다.
11. 확장 장치 **4**의 **B**쪽 포트 **1B**와 확장 장치 **5**의 **B**쪽 포트 **1A** 사이에 광 섬유 케이블 하나를 연결합니다.
12. 확장 장치 **5**의 **B**쪽 포트 **1B**와 확장 장치 **6**의 **B**쪽 포트 **1A** 사이에 광 섬유 케이블 하나를 연결합니다.

주 - 장치의 다른 드라이브 포트는 비어 있습니다.

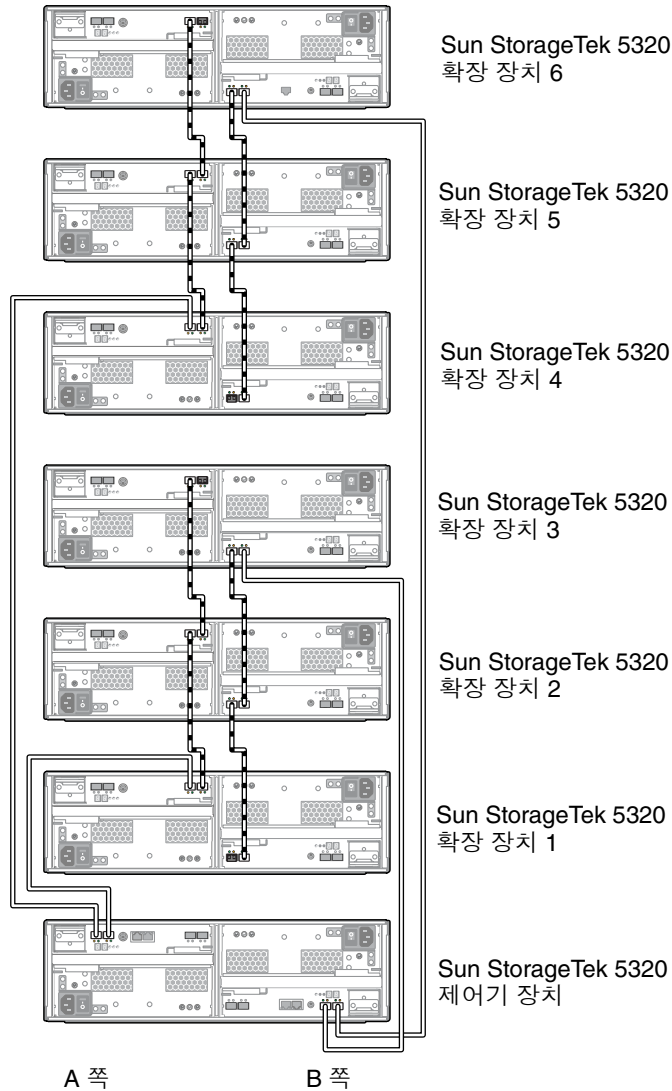


그림 4-8 제어기 장치와 확장 장치 6개를 케이블로 상호 연결

서버 상태 모니터링과 네트워크 케이블 연결

Sun StorageTek 5320 NAS Cluster Appliance의 각 서버는 전용 이더넷 연결을 통해 파트너와 통신하며 정기적으로 "상태 확인"을 수행합니다. 상태 확인 연결에 사용되는 포트를 하트비트 포트라고 합니다. 하트비트에는 NET0 기가비트 이더넷 포트가 사용됩니다.

Sun StorageTek 5320 NAS Cluster Appliance는 보통 기가비트 이더넷 카드 두 개로 구성됩니다. 그림 4-9는 단일 카드 구성을 보여 줍니다.

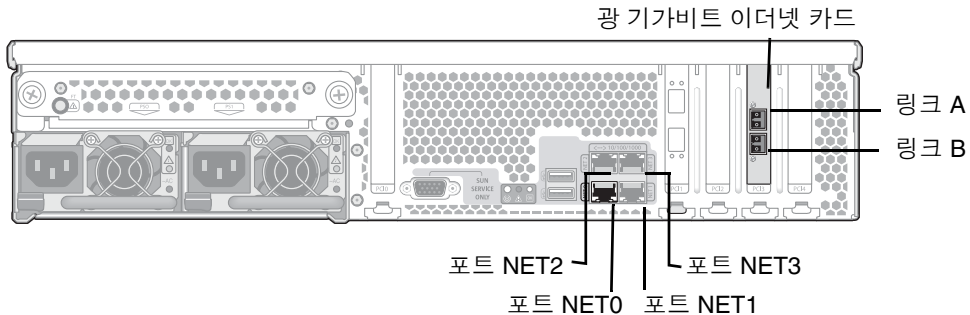


그림 4-9 광 기가비트 이더넷 네트워크에 연결

▼ 상태 모니터링 케이블에 연결하려면

- Cat5 이더넷 케이블을 사용하여 두 서버의 NET0 하트비트 포트에 연결합니다.

▼ 광 기가비트 이더넷 네트워크에 연결하려면

제품은 두 번째 광 기가비트 이더넷 카드로 구성해야 합니다.

- 네트워크의 광 섬유 케이블 한 개를 각 Sun StorageTek 5320 NAS Cluster Appliance의 후면에 있는 위쪽(링크 A) 광 기가비트 이더넷 커넥터에 연결하고 네트워크의 다른 광 섬유 케이블을 아래쪽(링크 B)에 연결합니다.

나중에 시스템을 구성할 때(99페이지의 "초기 Sun StorageTek 5320 NAS Cluster Appliance 구성" 참조) 포트는 표 4-1에 표시된 것처럼 LCD에 표시됩니다.

표 4-1 포트 식별

포트	표시 식별
H2 LINK A	Port emf5
H2 LINK B	Port emf6
NET0	Port emc1
NET1	Port emc2
NET2	Port emc3
NET3	Port emc4

▼ 동선 패스트 이더넷 또는 기가비트 이더넷 네트워크에 연결하려면

시스템이 패스트 이더넷 또는 기가비트 이더넷 네트워크용으로 구성된 경우에는 [그림 4-9](#)에서 NIC 포트 위치를 참조하십시오.

- **Sun StorageTek 5320 NAS Cluster Appliance**를 패스트 이더넷이나 기가비트 이더넷 네트워크에 연결하려면 LAN의 RJ-45 UTP(Unshielded Twisted-Pair) 케이블을 각 **Sun StorageTek 5320 NAS Cluster Appliance** 후면에 있는 NET1 포트에 연결합니다. LAN을 추가로 연결하려면 NET2, NET3 순으로 계속 연결합니다.

Sun StorageTek 5320 NAS Cluster Appliance, 제어기 장치 및 확장 장치 전원 켜기

이 절에서는 제품, 제어기 장치 및 확장 장치의 전원을 처음으로 켜는 방법에 대해 설명합니다. 또한 초기 전원 켜기 절차를 완료한 이후에 시스템의 전원을 켜는 방법을 자세히 설명합니다.



주의 - 구성에 맞는 초기 전원 켜기 절차를 따라야 합니다. 올바른 절차를 수행하지 않을 경우 시스템이 작동하지 않습니다.

- 제품과 제어기 장치만 있는 경우 95페이지의 "[Sun StorageTek 5320 NAS Cluster Appliance 및 제어기 장치의 전원을 처음으로 켜려면](#)"을 참조하십시오.
- 제품, 제어기 장치 및 하나 이상의 확장 장치가 있는 경우 97페이지의 "[Sun StorageTek 5320 NAS Cluster Appliance, 제어기 장치 및 확장 장치의 전원을 처음으로 켜려면](#)"을 참조하십시오.
- 처음 전원을 켜 후 시스템의 전원을 다시 켜 경우에는 98페이지의 "[초기 전원 켜기 후 Sun StorageTek 5320 NAS Cluster Appliance 시스템의 전원을 켜려면](#)"을 참조하십시오.

주 - UPS를 사용하는 경우에는 모든 장치를 UPS에 연결하십시오.

주 - 결합 허용 기능을 제공하려면 장치에 전원 공급 장치가 두 개 있고 서로 다른 AC 회로에서 전원을 공급받아야 합니다.

▼ Sun StorageTek 5320 NAS Cluster Appliance 및 제어기 장치의 전원을 처음으로 켜려면

주 - 제품과 제어기 장치만 있는 경우 이 초기 전원 켜기 절차를 사용하십시오. 또한 하나 이상의 확장 장치가 있는 경우 97페이지의 "[Sun StorageTek 5320 NAS Cluster Appliance, 제어기 장치 및 확장 장치의 전원을 처음으로 켜려면](#)"에 설명된 절차를 사용해야 합니다.

1. Sun StorageTek 5320 NAS Cluster Appliance와 제어기 장치 사이의 모든 케이블이 81페이지의 "[제어기 장치에 Sun StorageTek 5320 NAS Cluster Appliance 연결](#)"의 지침에 따라 제대로 고정되어 있는지 확인합니다.
2. Cat5 이더넷 케이블이 92페이지의 "[서버 상태 모니터링과 네트워크 케이블 연결](#)"의 지침에 따라 하트비트 포트 사이에 연결되어 있는지 확인합니다.
3. 두 개 전원 공급 장치 스위치를 On 위치로 설정하여 각 제어기 장치의 전원을 켭니다.
4. 제어기 장치 전면 패널에 있는 모든 LED가 녹색으로 켜지며 정상적인 작업 상태를 나타내는지 확인합니다.
5. Sun StorageTek 5320 NAS Cluster Appliance이 네트워크에 연결되었는지 확인합니다.

주 - 한 번에 서버 하나씩 전원을 켜고 구성합니다.

6. 펜 끝이나 그와 비슷한 것을 사용하여 움푹 들어가 있는 전원 버튼을 눌러 서버 H1 (소프트웨어 일련 번호가 "-H1"으로 끝남)의 전원을 켭니다([그림 4-10](#)).

주 - H1 서버를 확인하려면 제품 서버의 후면 패널에 부착된 레이블에 있는 소프트웨어 일련 번호(-H1로 끝남)를 조사합니다. 서버 뒷면에 레이블이 없는 경우 제품 서버 왼쪽의 판금 부분을 확인하십시오.

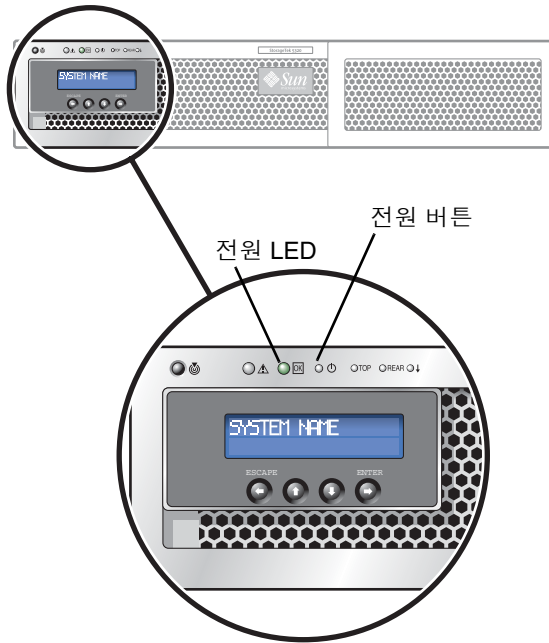


그림 4-10 전원 버튼 및 전면 패널 세부 정보



주의 - 뒤의 지침에서 지시할 때까지는 서버 H2 전원을 켜지 마십시오.

7. 서버 H1의 부팅이 완료되고 LCD 디스플레이에 "QUIET"가 표시되는지 확인합니다.
8. 전원 켜기 시퀀스를 완료하려면 다음 절의 99페이지의 "초기 Sun StorageTek 5320 NAS Cluster Appliance 구성"으로 가서 작업을 계속합니다.

▼ Sun StorageTek 5320 NAS Cluster Appliance, 제어기 장치 및 확장 장치의 전원을 처음으로 켜려면

주 - 제어기 장치와 하나 이상의 확장 장치가 있는 경우 이 초기 전원 켜기 절차를 사용해야 합니다. 확장 장치가 없는 경우에는 95페이지의 "[Sun StorageTek 5320 NAS Cluster Appliance 및 제어기 장치의 전원을 처음으로 켜려면](#)"에 설명된 절차를 사용해야 합니다.

1. Sun StorageTek 5320 NAS Cluster Appliance와 제어기 장치 사이의 모든 케이블이 81페이지의 "[제어기 장치에 Sun StorageTek 5320 NAS Cluster Appliance 연결](#)"의 지침에 따라 제대로 고정되어 있는지 확인합니다.
2. Cat5 이더넷 케이블이 92페이지의 "[서버 상태 모니터링과 네트워크 케이블 연결](#)"의 지침에 따라 하트비트 포트 사이에 연결되어 있는지 확인합니다.
3. 두 전원 공급 스위치를 On 위치로 설정하여 각 제어기 장치의 전원을 켜 다음 모든 제어기의 전원이 완전히 켜질 때까지 3분 이상 기다립니다.
4. 3분 후에 제어기 장치 전면 패널에 있는 모든 LED가 녹색으로 켜지며 정상적인 작업 상태를 나타내는지 확인합니다.
5. 두 개 전원 공급 장치 스위치를 On 위치로 설정하여 첫 번째 확장 장치의 전원을 켭니다.
6. 확장 장치 전면 패널에 있는 모든 LED가 녹색으로 켜지며 정상적인 작업 상태를 나타내는지 확인합니다.
7. 추가 확장 장치의 전원을 한 번에 하나씩 켜서 각 장치의 전면 패널에 있는 모든 LED가 녹색으로 켜지는지 확인하고 30초 정도 기다린 후 다음 장치의 전원을 켭니다.
8. 모든 확장 장치의 전원이 켜진 후 5분 동안 기다린 다음 9단계를 진행합니다.
9. 제품이 네트워크에 연결되었는지 확인합니다.

주 - 한 번에 서버 하나씩 전원을 켜고 구성합니다.

10. 펜 끝이나 유사한 도구를 사용하여 움푹 들어가 있는 전원 버튼을 눌러 서버 H1(소프트웨어 일련 번호가 "-H1"으로 끝남)의 전원을 켭니다. 전면 패널에 대한 자세한 그림은 [그림 4-10](#)을 참조하십시오.



주의 - 뒤의 지침에서 지시할 때까지는 서버 H2 전원을 켜지 마십시오.

11. 서버 H1의 부팅이 완료되고 LCD 디스플레이에 "QUIET"가 표시되는지 확인합니다.

- 전원 켜기 시퀀스를 완료하려면 다음 절의 [99페이지의 "초기 Sun StorageTek 5320 NAS Cluster Appliance 구성"](#)으로 가서 작업을 계속합니다.

▼ 초기 전원 켜기 후 Sun StorageTek 5320 NAS Cluster Appliance 시스템의 전원을 켜려면

주 - 초기 전원 켜기 절차를 완료한 이후에 시스템의 전원을 다시 켜야 하는 경우 이 절차를 사용하십시오. 시스템의 전원을 켜지 않은 경우 [95페이지의 "Sun StorageTek 5320 NAS Cluster Appliance 및 제어기 장치의 전원을 처음으로 켜려면"](#) 또는 [97페이지의 "Sun StorageTek 5320 NAS Cluster Appliance, 제어기 장치 및 확장 장치의 전원을 처음으로 켜려면"](#)에 설명된 절차를 사용하십시오.



주의 - 제어기 장치와 확장 장치 전원을 끈 후에는 다시 전원을 켜기 전에 5초 동안 기다리십시오. 장치 전원을 너무 빨리 켜다 켜다 하면 예기치 않은 결과가 발생할 수 있습니다.

- Sun StorageTek 5320 NAS Cluster Appliance**, 제어기 장치 및 확장 장치 사이의 모든 케이블이 [81페이지의 "제어기 장치에 Sun StorageTek 5320 NAS Cluster Appliance 연결"](#) 및 [85페이지의 "확장 장치에 제어기 장치 연결"](#)의 지침에 따라 제대로 고정되어 있는지 확인합니다.
- Cat5** 이더넷 케이블이 [92페이지의 "서버 상태 모니터링과 네트워크 케이블 연결"](#)의 지침에 따라 하트비트 포트 사이에 연결되어 있는지 확인합니다.
- 두 개 전원 공급 장치 스위치를 **On** 위치로 설정하여 각 확장 장치의 전원을 켭니다. 각 확장 장치의 전원을 켜기 전에 **30초** 이상 기다립니다.

주 - 확장 장치에 SATA 디스크 드라이브가 포함되어 있는 경우에는 전원 LED만 녹색으로 켜집니다. 드라이브 LED는 제어기 장치 전원이 켜져야 녹색으로 켜집니다.

- 두 개 전원 공급 장치 스위치를 **On** 위치로 설정하여 각 제어기 장치의 전원을 켭니다.
- 제어기 장치 전면 패널에 있는 모든 **LED**가 녹색으로 켜지며 정상적인 작업 상태를 나타내는지 확인합니다.
- 확장 장치 전면 패널에 있는 모든 **LED**가 녹색으로 켜지며 정상적인 작업 상태를 나타내는지 확인합니다.
- Sun StorageTek 5320 NAS Cluster Appliance**이 네트워크에 연결되었는지 확인합니다.

주 - 한 번에 서버 하나씩 전원을 켜고 구성합니다.

8. 펜 끝이나 유사한 도구를 사용하여 움푹 들어가 있는 전원 버튼을 눌러 서버 **H1**(소프트웨어 일련 번호가 "**H1**"으로 끝남)의 전원을 켭니다. 전면 패널에 대한 자세한 그림은 [그림 4-10](#)을 참조하십시오.



주의 - 뒤의 지침에서 지시할 때까지는 서버 **H2** 전원을 켜지 마십시오.

9. 서버 **H1**의 부팅이 완료되고 **LCD** 디스플레이에 "**QUIET**"가 표시되는지 확인합니다.
10. 전원 켜기 시퀀스를 완료하려면 다음 절의 [99페이지의 "초기 Sun StorageTek 5320 NAS Cluster Appliance 구성"](#)으로 가서 작업을 계속합니다.

초기 Sun StorageTek 5320 NAS Cluster Appliance 구성

초기 Sun StorageTek 5320 NAS Cluster Appliance 구성을 완료하려면 다음을 지정해야 합니다.

- IP 주소
- 기본 구성 정보
- 페일 오버 구성 정보
- LUN 소유권
- LUN 경로

▼ IP 주소를 설정하려면

서버 H1의 LCD 패널을 사용하여 정적 IP 주소를 할당합니다.

1. **Menu**를 선택합니다.
2. **A. Network Config**를 선택합니다.
3. **A. Set Gateway**를 선택하고 게이트웨이 주소를 입력합니다.

데이터를 입력하려면 위쪽과 아래쪽 화살표 버튼을 사용하여 숫자를 변경한 후 **Enter** 버튼을 눌러 각 숫자를 확인합니다. 커서가 다음 숫자로 이동합니다. 마지막 숫자를 설정한 후에는 **Enter** 버튼을 다시 눌러 다음 네트워크 설정을 진행합니다. 브로드캐스트 주소를 설정한 후에는 **Enter** 버튼을 눌러 **Network Config** 메뉴로 돌아갑니다.

4. **C. Set Port-emc2**를 선택하고 프롬프트가 표시되면 **IP** 주소, 서브넷 마스크, 브로드캐스트 주소를 입력합니다.

이 IP 주소 정보는 시스템에 있는 첫 번째 일반(하트비트가 아닌) LAN 포트, emc2에 할당됩니다.



주의 – HB 포트(하트비트 포트)에 사용되는 네트워크 포트의 전용 IP 주소를 변경하지 마십시오.

5. **Escape**를 두 번 선택하여 주 메뉴로 돌아갑니다.

주 – LCD 패널에서 설정을 확인하면 HB 포트에는 전용 IP 주소가 표시되고, 포트 emc2(첫 번째 일반 LAN 포트)에는 방금 입력한 정보가 표시됩니다.

포트 정보를 편집하고 같은 방법으로 다른 포트에 주소를 할당할 수 있습니다.

6. 서버 **H1**의 LCD 메뉴에서 **C. Take All LUNs**를 선택하고 **Enter** 버튼을 누릅니다.
7. "**take all LUNs**" 메시지가 표시되면 위쪽 화살표 버튼을 눌러 "**Yes**"를 선택하고 **Enter**를 누르거나 오른쪽 화살표 버튼을 눌러 **LUN** 선택을 시작합니다.
LCD에 "Taking LUNs"와 "Took n LUNs" 메시지가 표시됩니다. 몇 초 후에 Network Config 메뉴가 다시 표시됩니다.
8. **Escape**를 선택하여 주 메뉴로 돌아갑니다.
서버 H1은 이제 ALONE 상태에 있습니다.
9. 움푹 들어간 전원 버튼을 눌러 서버 **H2**(소프트웨어 일련 번호가 "-H2"로 끝남)의 전원을 켭니다.
10. 서버 **H2**의 LCD에 **QUIET** 상태가 표시될 때까지 기다립니다.
11. **1단계 - 5단계** 지침을 사용하여 서버 **H2**의 **IP** 주소와 게이트웨이 주소를 할당합니다.

▼ 시스템을 구성하려면

Web Admin 응용 프로그램을 사용하여 시스템을 구성하려면 다음 지침을 따르십시오.

1. 같은 네트워크상의 클라이언트에서 **Java** 플러그인이 포함된 **Java** 플랫폼 사용 웹 브라우저를 열고 서버 **H1**의 **IP** 주소를 입력합니다.
2. "**Applet Security Certificate**"를 승인하고 이 시스템에 **Web Admin** 애플릿이 로드될 때까지 기다립니다.

3. **Web Admin** 로그인 화면에서 **Apply**를 누릅니다.

암호는 나중에 설정할 수 있습니다. Sun StorageTek 5320 NAS OS 관리 설명서를 참조하십시오.

4. **Set Time and Date** 패널에서 날짜, 시간 및 시간대를 선택한 후 **Apply**를 누릅니다. 그런 다음 **Yes**를 눌러 확인합니다.

그러면 보안 시계가 같은 시간과 날짜로 설정됩니다. 보안 시계는 한 번만 설정할 수 있으므로 시간과 날짜를 정확하게 설정해야 합니다.

5. **Configuration** 마법사 대화 상자의 사용자권 계약을 읽고 **Accept**를 누릅니다.

6. **Welcome** 대화 상자에서 **Next**를 누르고 다음 단계로 진행합니다.

a. **Select Environment** 화면에서 **Microsoft Windows, UNIX** 또는 두 환경 모두를 구성한 다음 **Next**를 눌러 계속합니다.

b. **Set Server Name** 화면에서 서버 이름을 입력하고 다른 필드도 채운 다음 **Next**를 누릅니다.

c. **Enable Failover** 화면에서 **Automatic Failover**와 **Enable Link Failover**를 선택합니다.

Down Timeout과 Restore Timeout 필드에는 모두 기본값인 60초가 지정됩니다.

d. 서버 **H2**의 파트너 구성 이름과 게이트웨이 **IP** 주소를 입력한 후(파트너 이름의 출하시 기본 설정값은 "head2") **Apply**를 누릅니다.

여기 입력한 정보는 서버 **H2**를 시작하는 데 사용됩니다. Partner Name은 서버 **H2**에 할당할 호스트 이름입니다. 서버 **H2**에서 LCD 패널을 통해 수동으로 가져오는 모든 네트워크 정보는 여기에 표시되며 필요한 경우 수정할 수 있습니다.

Private IP 필드에는 이미 값이 있어야 하며 이 값을 변경할 수 없습니다.

e. **Next**를 누릅니다.

f. **Configure Network Adapters** 화면에서 정보가 올바른지 확인합니다.

이 때 추가 네트워크 인터페이스를 구성할 수 있습니다. 하지만 브라우저가 연결된 포트의 구성을 변경하면 브라우저 세션의 연결이 끊어집니다.

g. **Next**를 눌러 계속합니다.

h. **Set Gateway Address** 화면에서 주소가 올바른지 확인하고 올바르지 않으면 게이트웨이 주소를 입력합니다. **Next**를 눌러 계속합니다.

7. 다른 모든 마법사 구성 단계에 대한 자세한 내용은 **Sun StorageTek 5320 NAS OS** 관리 설명서를 참조하십시오.

주 - DNS 서버를 추가할 때 Add를 눌러 DNS 서버가 추가되었는지 확인합니다.

8. **Confirmation** 화면에서 추가한 구성 정보를 검토합니다.

주 - 계속하기 전에 구성 정보가 정확한지 확인하십시오.

9. 마법사의 **Confirmation** 화면에서 **Finish**를 누릅니다.

시스템에서 설정을 구성하고 **Save Configuration** 화면에 해당 내용을 표시합니다. 파일 오버 변경 사항을 적용하려면 두 서버를 모두 다시 부팅해야 한다는 내용의 메시지도 표시합니다.

10. **Save Configuration** 화면에서 **Close**를 누릅니다.

▼ LUN 소유권을 할당하려면

구성 프로세스를 마치려면 두 서버 모두에 대해 LUN 소유권을 할당해야 합니다.

1. 새 브라우저 창을 열고 서버 **H1**의 **IP** 주소를 입력합니다.

2. **Web Admin** 로그인 화면에서 **Apply**를 누릅니다. 암호는 필요 없습니다.

암호는 나중에 설정할 수 있습니다. Sun StorageTek 5320 NAS OS 관리 설명서를 참조하십시오.

3. 탐색 패널에서 **High Availability > Recover**를 선택합니다.

로깅 창(맨 아래 창)에서 복구 프로세스의 상태를 확인합니다.

4. **Restore RAID Configuration** 창에서 일부 LUN을 서버 **H2**에 할당합니다.

주 - 각 서버에 LUN을 하나 이상 할당해야 합니다. 대부분의 경우에는 클러스터에 있는 각 서버에 비슷한 크기의 저장소를 할당하는 것이 좋습니다.

5. **Apply**를 누릅니다.

주 - 적절한 LUN 할당이 (New) Restore RAID Configuration 창에 저장됩니다.

6. **Recover**를 누르면 LUN이 두 서버 모두에 분산됩니다.

이 때 두 서버는 모두 **NORMAL** 상태로 변경됩니다.

주 - LCD 패널 디스플레이나 Web Admin 주 페이지에서 두 서버가 모두 **NORMAL** 상태에 있는지 확인합니다. Head Status와 Partner Status가 모두 **NORMAL**로 표시되어야 합니다.

▼ LUN 경로를 할당하려면

각 서버에서 각 저장소 제어기까지 여러 경로의 밸런스를 조정하려면 각 서버에 LUN 경로를 할당해야 합니다.

- Web Admin에서 High Availability > Set LUN Path > Auto assign LUN Path를 선택하여 LUN 경로를 자동으로 할당할 수 있습니다.
- LUN Paths 화면에서 CLI Auto-assign LUN paths 옵션을 사용하여 LUN 경로를 자동으로 할당할 수도 있습니다.

LUN 경로를 수동으로 할당하는 방법과 기타 소프트웨어 설정 및 사용에 대한 자세한 내용은 Sun StorageTek 5320 NAS OS 관리 설명서를 참조하십시오.

▼ 파트너를 구성하려면

서버 H2에서 100페이지의 "시스템을 구성하려면"의 단계를 모두 반복하되, 다음과 같은 예외가 있습니다.

- 100페이지의 "시스템을 구성하려면"의 6단계 d에서 파트너 H1 서버의 정보를 입력합니다.
- 구성 프로세스를 완료해도 서버를 다시 부트할 필요가 없기 때문에 서버를 다시 부트하라는 메시지가 표시되지 않습니다.

Sun StorageTek 5320 NAS Gateway System 설치

이 장에서는 Sun StorageTek 5320 NAS Gateway System 또는 Sun StorageTek 5320 NAS Cluster Gateway System을 SAN 저장소에 연결하는 방법에 대한 포괄적인 지침과 시스템의 초기 구성 지침을 제공합니다.

주 - 다른 시스템을 설치하는 경우에는 해당 시스템과 관련된 장을 참조하십시오.

Sun StorageTek 5320 NAS Gateway System은 Sun StorageTek 6130/6140/6540 어레이, Sun StorEdge 6920 시스템, Sun StorEdge FlexLine 200 및 300 시리즈 또는 Sun StorEdge 9970/9980/9985/9990 시스템(이 장에서는 "Sun StorEdge 99xx 시스템"으로 줄여서 표기)에 직접 연결하거나 패브릭 스위치를 통해 연결할 수 있습니다.

주 - 최신 SAN 저장소 정보는 Sun StorageTek 5320 NAS Gateway System 웹 페이지를 참조하십시오.

이 장은 다음 절로 구성되어 있습니다.

- 106페이지의 "시작하기 전에"
- 107페이지의 "설치 및 구성 작업 개요"
- 108페이지의 "Sun StorageTek 5320 NAS Gateway System을 Sun StorageTek 6130/6140/6540 어레이에 연결"
- 120페이지의 "게이트웨이 시스템을 Sun StorageTek FlexLine 200 및 300 시리즈에 연결"
- 128페이지의 "Sun StorageTek 5320 NAS Gateway System을 Sun StorEdge 6920 시스템에 연결"
- 138페이지의 "게이트웨이 시스템 또는 게이트웨이 클러스터 시스템을 Sun StorEdge 99xx 시스템에 연결"
- 147페이지의 "네트워크에 연결"

- 150페이지의 "게이트웨이 시스템 전원 켜기"
- 152페이지의 "초기 게이트웨이 시스템 단일 서버 구성"
- 159페이지의 "초기 클러스터 게이트웨이 시스템 구성"
- 166페이지의 "SAN 저장소 구성"

주 – Sun StorageTek 5320 NAS Gateway System 및 Sun StorageTek 5320 NAS Cluster Gateway System은 운영 체제가 설치된 상태로 제공됩니다.

시작하기 전에

시스템을 연결하기 전에 다음을 수행하십시오.

- 원하는 경우 캐비닛에 Sun StorageTek 5320 NAS Gateway System 또는 Sun StorageTek 5320 NAS Cluster Gateway System 및 스위치(사용할 경우)를 설치하십시오. 2장의 32페이지의 "캐비닛에 서버 설치"의 설치 지침을 따르십시오.
- 필요한 경우 SAN 저장소 설명서를 참조하여 SAN 저장소 장치를 설정합니다. Sun StorageTek 5320 NAS Gateway System을 설치하고 설정한 후 저장소를 구성합니다.

설치 및 구성 작업 개요

Sun StorageTek 5320 NAS Gateway System을 설치하려면 표 5-1의 작업을 수행합니다. 설치를 성공적으로 완료하려면 작업을 순서대로 수행해야 합니다.

표 5-1 Sun StorageTek 5320 NAS Gateway System 작업 개요

단계	작업	참조 절차
1.	SAN 저장소에 연결합니다.	<ul style="list-style-type: none">• SAN 저장소의 지침을 참조하십시오.• 108페이지의 "Sun StorageTek 5320 NAS Gateway System을 Sun StorageTek 6130/6140/6540 어레이에 연결"• 120페이지의 "게이트웨이 시스템을 Sun StorageTek FlexLine 200 및 300 시리즈에 연결"• 128페이지의 "Sun StorageTek 5320 NAS Gateway System을 Sun StorEdge 6920 시스템에 연결"• 138페이지의 "게이트웨이 시스템 또는 게이트웨이 클러스터 시스템을 Sun StorEdge 99xx 시스템에 연결"
2.	네트워크에 연결합니다.	147페이지의 "네트워크에 연결"을 참조하십시오.
3.	시스템 전원을 켭니다.	150페이지의 "게이트웨이 시스템 전원 켜기"를 참조하십시오.
4.	다음을 수행하여 시스템을 구성합니다. <ol style="list-style-type: none">1. IP 주소를 설정합니다.2. 기본 시스템을 구성합니다.3. 사용권을 활성화합니다.4. SAN 저장소를 구성합니다.5. Sun StorageTek 5320 NAS Gateway System 저장소를 구성합니다.6. 클러스터 구성인 경우에만 페일 오버를 구성합니다.7. LUN 경로를 설정합니다.	<ul style="list-style-type: none">• 단일 서버 구성인 경우에는 152페이지의 "초기 게이트웨이 시스템 단일 서버 구성"을 참조하십시오.• 클러스터 구성인 경우에는 159페이지의 "초기 클러스터 게이트웨이 시스템 구성"을 참조하십시오.

저장소 개념

각 Sun StorageTek 5320 NAS Gateway System 서버에는 두 개의 이중 포트 HBA 카드가 있습니다. 광 섬유 케이블 쌍을 사용하면 직접 또는 광 섬유 채널 스위치를 통해 저장소에 연결할 수 있습니다.

광 섬유 채널 스위치를 사용하지 않고 Sun StorageTek 5320 NAS Gateway System을 저장소에 직접 연결한 경우를 "직접 연결" 구성이라고 합니다. 저장소는 LUN 마스킹을 사용하여 구성됩니다.

대부분의 Sun StorageTek 5320 NAS Gateway System은 광 섬유 채널 스위치를 통해 SAN 저장소에 연결되며, 이를 "패브릭 연결"이라고 합니다. 스위치가 단일 지점 실패를 일으키지 않도록 여러 스위치를 사용할 수도 있습니다. LUN 마스킹으로 여러 스위치를 구성하여 특정 서버에 저장소를 할당할 수 있습니다.

중복성을 보장하려면 SAN 저장소 포트 쌍에 연결해야 합니다.

게이트웨이 시스템 구성, 단일 헤드 또는 클러스터당 최대 4개의 이기종 저장소 시스템을 연결할 수 있습니다.

Sun StorageTek 5320 NAS Gateway System을 Sun StorageTek 6130/6140/6540 어레이에 연결

이 절에서는 Sun StorageTek 5320 NAS Gateway System을 직접 또는 패브릭 스위치를 통해 Sun StorageTek 6130/6140/6540 어레이에 케이블로 연결하는 방법에 대해 설명합니다.

- 110페이지의 "[Sun StorageTek 6130/6140/6540 어레이에 직접 연결](#)"
- 114페이지의 "[패브릭 스위치를 사용하여 Sun StorageTek 6130/6140/6540 어레이에 연결](#)"

시스템을 연결하고 나면 147페이지의 "[네트워크에 연결](#)"을 진행합니다.

Sun StorageTek 6540 어레이 제어기 포트

이 절에서 그림은 Sun StorageTek 6130 어레이에 대한 연결을 보여 줍니다. Sun StorageTek 6540 어레이에 연결하는 경우 사용하는 제어기 포트의 명칭은 동일하지만, [그림 5-1](#)에서 보듯이 포트의 위치가 Sun StorageTek 6540 어레이에서는 다릅니다.

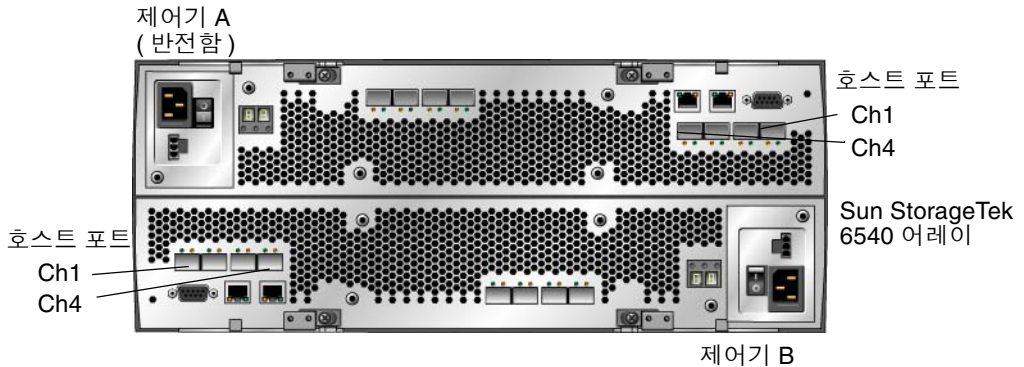


그림 5-1 Sun StorageTek 6540 어레이

필수 소프트웨어 및 펌웨어

게이트웨이 시스템에는 게이트웨이 지원을 위한 4.20 이상의 소프트웨어 릴리스가 필요합니다.

Sun StorageTek 6540 어레이에는 [표 5-2](#)에 나열된 최소 소프트웨어 및 펌웨어 버전이 필요합니다.

표 5-2 필수 Sun StorageTek 6540 어레이 소프트웨어 및 펌웨어

소프트웨어	최소 버전
Sun StorageTek 6540 어레이 관리 소프트웨어	CAM 5.0
제어기 CRM-F 펌웨어	06.16.81.10
어레이 펌웨어 설치 프로그램	N6091-616843-005

Sun StorageTek 6140 어레이 제어기 포트

이 절에서 그림은 Sun StorageTek 6130 어레이에 대한 연결을 보여 줍니다. Sun StorageTek 6140 어레이에 연결하는 경우 사용하는 제어기 포트의 명칭은 동일하지만, [그림 5-2](#)에서 보듯이 포트의 위치가 Sun StorageTek 6140 어레이에서는 다릅니다.

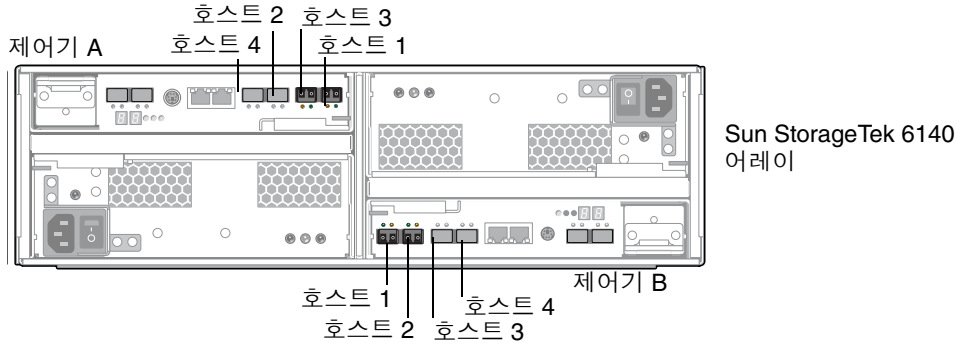


그림 5-2 Sun StorageTek 6140 어레이 제어기 포트

Sun StorageTek 6130/6140/6540 어레이에 직접 연결

이 절에서는 다음과 같은 직접 연결 구성에 대해 설명합니다.

- 111페이지의 "Sun StorageTek 6130/6140/6540 어레이에 단일 서버 직접 연결을 연결하려면"
- 112페이지의 "Sun StorageTek 6130/6140/6540 어레이에 이중 서버 직접 연결을 수행하려면"

주 - 150페이지의 "게이트웨이 시스템 전원 켜기"에서 지시할 때까지 서버 전원을 켜지 마십시오.

▼ Sun StorageTek 6130/6140/6540 어레이에 단일 서버 직접 연결을 연결하려면

광 섬유 케이블 한 쌍을 사용하여 SAN 저장소에 연결할 수 있습니다.

1. 첫 번째 **HBA 카드(PCI1)**의 **HBA 포트 1**을 Sun StorageTek 6130/6140/6540 어레이의 제어기 **A** 호스트 1 포트에 연결합니다.
2. 두 번째 **HBA 카드(PCI0)**의 **HBA 포트 1**을 Sun StorageTek 6130/6140/6540 어레이의 제어기 **B** 호스트 1 포트에 연결합니다.

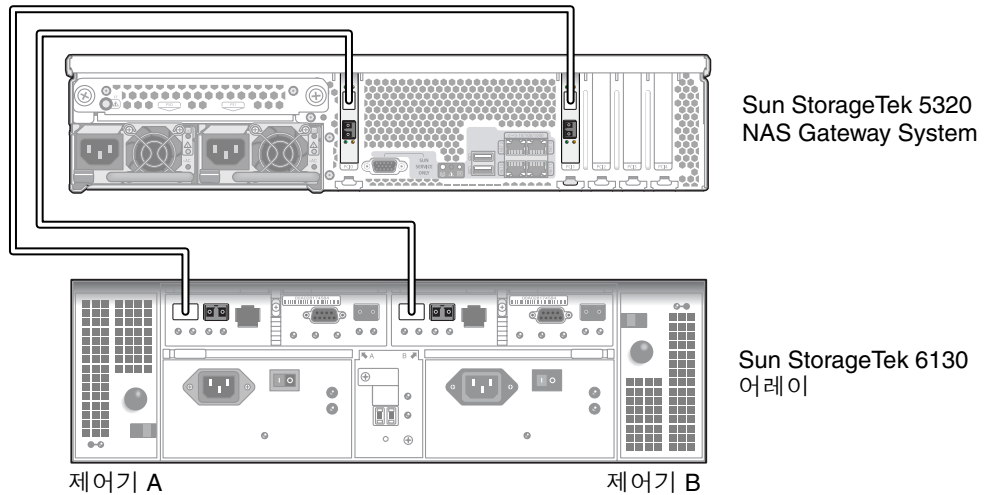


그림 5-3 두 개의 HBA 포트를 Sun StorageTek 6130 어레이에 연결

3. (선택 사항) 추가 중복성을 제공하기 위해 **HBA** 포트를 추가로 연결합니다.
 - a. 첫 번째 **HBA** 카드의 **HBA** 포트 2를 Sun StorageTek 6130/6140/6540 어레이의 제어기 **B** 호스트 2 포트에 연결합니다.

- b. 두 번째 HBA 카드의 HBA 포트 2를 Sun StorageTek 6130/6140/6540 어레이의 제어기 A 호스트 2 포트에 연결합니다.

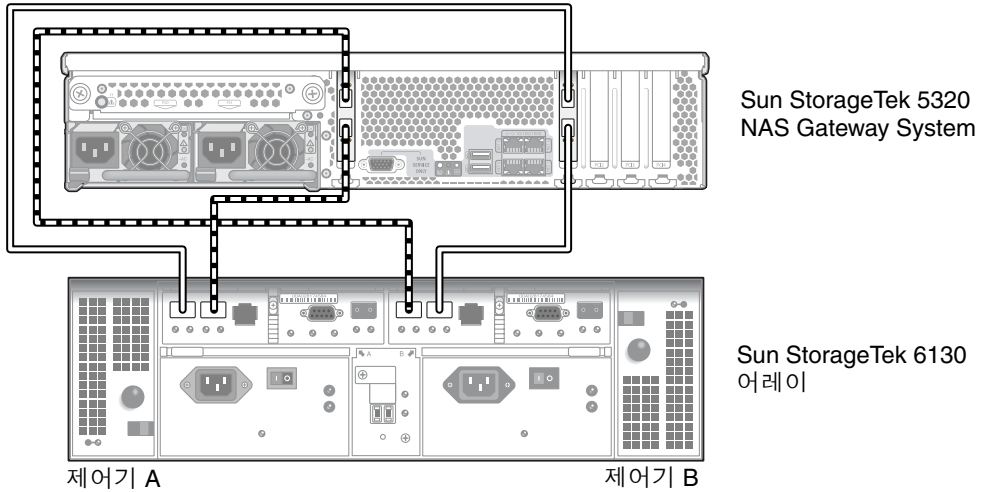


그림 5-4 모든 HBA 포트를 Sun StorageTek 6130 어레이에 연결

▼ Sun StorageTek 6130/6140/6540 어레이에 이중 서버 직접 연결을 수행하려면

각 서버에서 광 섬유 케이블 두 개를 사용하여 이중 서버 고가용성(HA) Sun StorageTek 5320 NAS Cluster Gateway System을 SAN 저장소에 연결할 수 있습니다.

주 - 각 헤드에는 SAN 저장소 장치에 대한 두 개의 광 섬유 채널 연결이 있어야 합니다. 광 섬유 연결 하나로는 적합한 HA 기능을 수행하는 데 부족합니다.

1. 서버 H1에 있는 첫 번째 HBA 카드(PCI1)의 HBA 포트 1을 Sun StorageTek 6130/6140/6540 어레이의 제어기 A 호스트 1 포트에 연결합니다.
2. 서버 H1에 있는 두 번째 HBA 카드(PCI0)의 HBA 포트 1을 Sun StorageTek 6130/6140/6540 어레이의 제어기 B 호스트 1 포트에 연결합니다.
3. 서버 H2에 있는 첫 번째 HBA 카드의 HBA 포트 1을 Sun StorageTek 6130/6140/6540 어레이의 제어기 A 호스트 2 포트에 연결합니다.

4. 서버 H2에 있는 두 번째 HBA 카드의 HBA 포트 1을 Sun StorageTek 6130/6140/6540 어레이의 제어기 B 호스트 2 포트에 연결합니다.

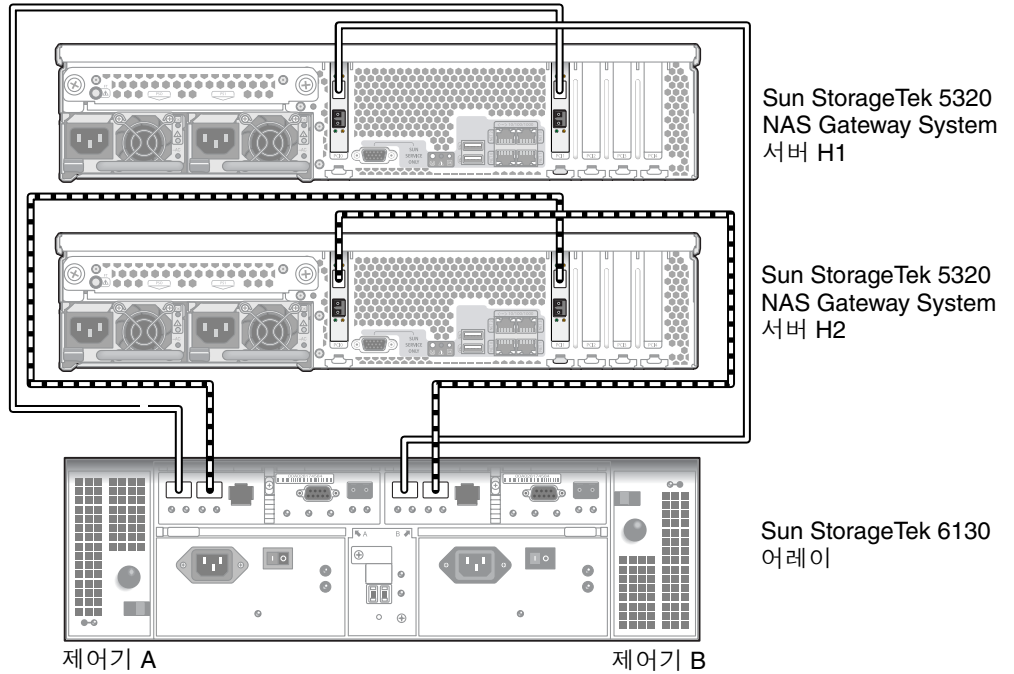


그림 5-5 HA 서버당 두 개의 HBA 포트를 Sun StorageTek 6130 어레이에 연결

패브릭 스위치를 사용하여 Sun StorageTek 6130/6140/6540 어레이에 연결

이 절에서는 다음과 같은 패브릭 연결 구성에 대해 설명합니다.

- 114페이지의 "Sun StorageTek 6130/6140/6540 어레이에 단일 서버 패브릭 연결을 수행하려면"
- 116페이지의 "모든 포트 쌍 사이에 모든 Sun StorageTek 6130 어레이 LUN을 공유하려면"
- 118페이지의 "Sun StorageTek 6130/6140/6540 어레이에 이중 서버 고가용성 패브릭 연결을 수행하려면"

주 - 150페이지의 "게이트웨이 시스템 전원 켜기"에서 지시할 때까지 서버 전원을 켜지 마십시오.

단일 호스트 버스 어댑터(HBA)가 하나의 포트에만 액세스하도록 FC 스위치의 영역 지정을 구성합니다("일대일" 영역 지정이라고 함). 필요한 경우 "중복" 영역을 구성할 수도 있습니다. 영역 지정 구성에 대한 자세한 내용은 패브릭 스위치 설명서를 참조하십시오.

▼ Sun StorageTek 6130/6140/6540 어레이에 단일 서버 패브릭 연결을 수행하려면

광 섬유 케이블 한두 쌍을 사용하여 SAN 저장소에 연결할 수 있습니다. 두 쌍을 사용하여 모든 HBA 포트에 연결하고 스위치 두 개를 사용하여 중복성을 보장하고 처리 속도를 높입니다.

다음 그림에서 포트 영역은 고유 영역임을 표시하기 위해 음영으로 처리되어 있습니다.

1. 첫 번째 HBA 카드(PCI1)의 HBA 포트 1을 첫 번째 패브릭 스위치에서 첫 번째로 사용할 수 있는 포트에 연결합니다.
2. 두 번째 HBA 카드(PCI0)의 HBA 포트 1을 두 번째 패브릭 스위치에서 첫 번째로 사용할 수 있는 포트에 연결합니다.
3. 첫 번째 스위치에서 사용할 수 있는 포트를 Sun StorageTek 6130/6140/6540 어레이의 제어기 A 호스트 1 포트에 연결합니다.

4. 두 번째 스위치에서 사용할 수 있는 포트를 **Sun StorageTek 6130/6140/6540** 어레이의 제어기 **B** 호스트 **1** 포트에 연결합니다.

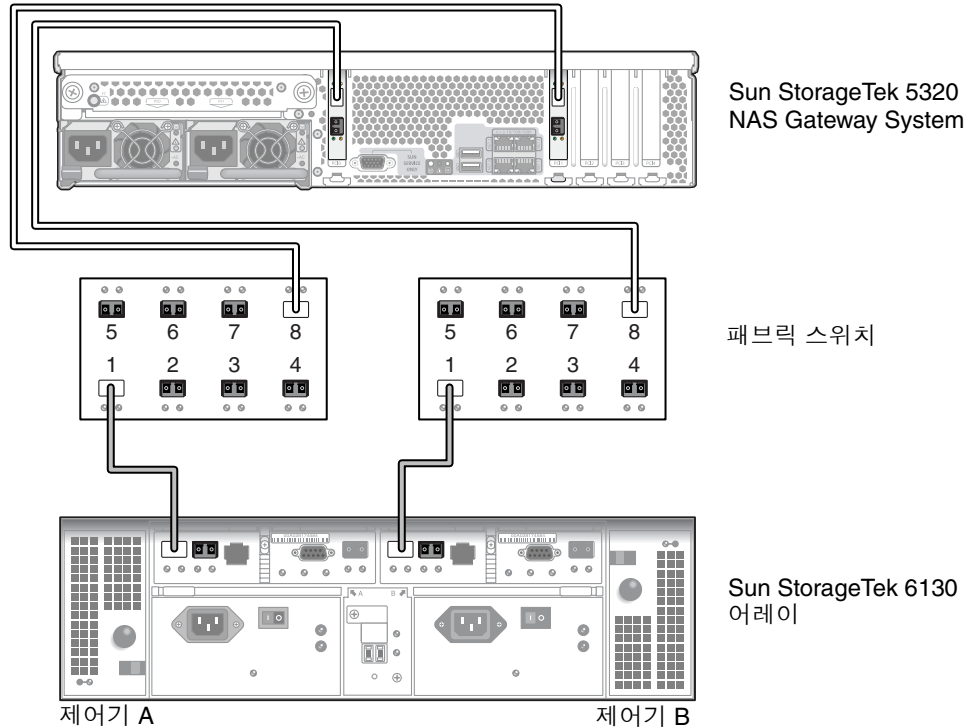


그림 5-6 두 개의 HBA 포트를 패브릭 스위치를 통해 Sun StorageTek 6130/6140/6540 어레이에 연결

5. (선택 사항) 추가 중복이 필요한 경우에는 추가 **HBA** 포트를 연결합니다.
 - a. 첫 번째 **HBA** 카드의 **HBA** 포트 2를 두 번째 패브릭 스위치에서 다음으로 사용할 수 있는 포트에 연결합니다.

- b. 두 번째 HBA 카드의 HBA 포트 2를 첫 번째 패브릭 스위치에서 다음으로 사용할 수 있는 포트에 연결합니다.

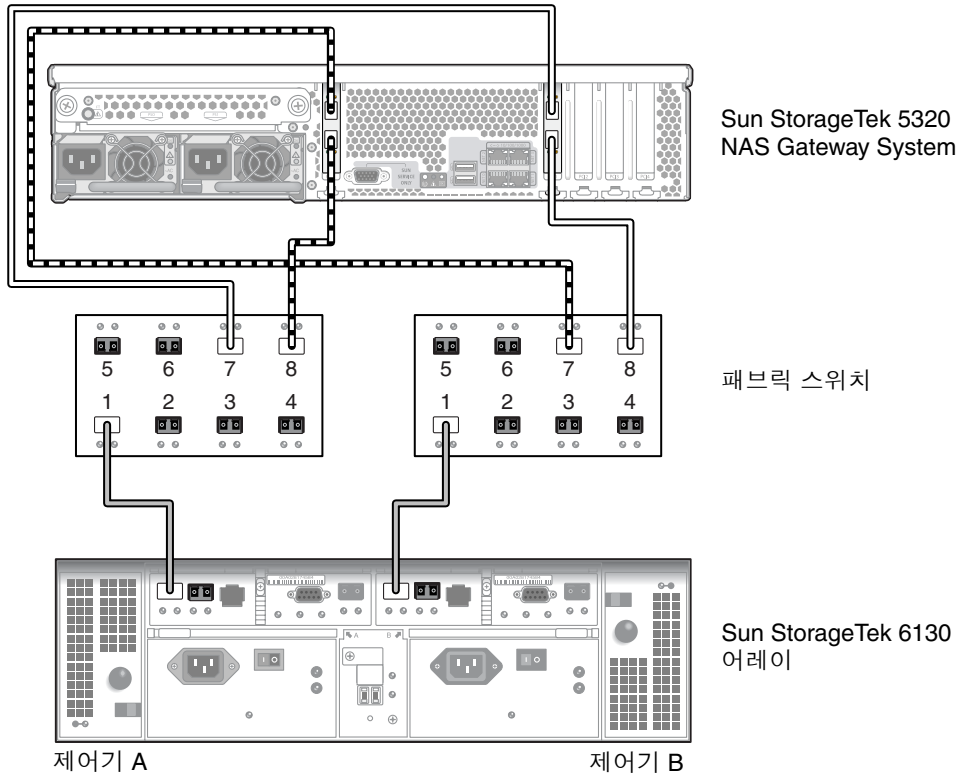


그림 5-7 모든 HBA 포트를 패브릭 스위치를 통해 Sun StorageTek 6130/6140 어레이에 연결

▼ 모든 포트 쌍 사이에 모든 Sun StorageTek 6130 어레이 LUN을 공유하려면

모든 포트 쌍 사이에 모든 LUN을 공유할 수 있게 하려면 4개의 HBA 포트를 스위치 두 개에 연결하고 케이블 4개를 사용하여 Sun StorageTek 6130/6140 어레이에 스위치를 연결합니다.

1. 첫 번째 HBA 카드(PC11)의 HBA 포트 1을 첫 번째 패브릭 스위치에서 첫 번째로 사용할 수 있는 포트에 연결합니다.
2. 두 번째 HBA 카드(PC10)의 HBA 포트 1을 두 번째 패브릭 스위치에서 첫 번째로 사용할 수 있는 포트에 연결합니다.
3. 첫 번째 HBA 카드의 HBA 포트 2를 두 번째 패브릭 스위치에서 다음으로 사용할 수 있는 포트에 연결합니다.

4. 두 번째 HBA 카드의 HBA 포트 2를 첫 번째 패브릭 스위치에서 다음으로 사용할 수 있는 포트에 연결합니다.
5. 첫 번째 스위치에서 사용할 수 있는 포트를 Sun StorageTek 6130/6140 어레이의 제어기 A 호스트 1 포트에 연결합니다.
6. 두 번째 스위치에서 사용할 수 있는 포트를 Sun StorageTek 6130/6140 어레이의 제어기 B 호스트 1 포트에 연결합니다.

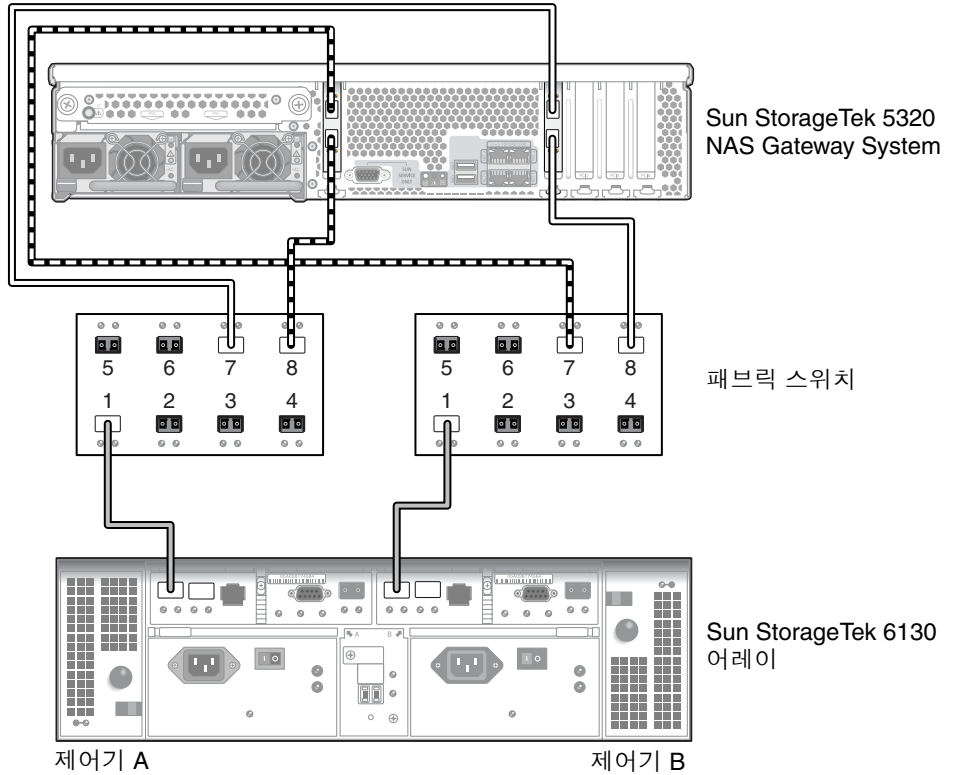


그림 5-8 모든 HBA 포트를 패브릭 스위치 두 개를 통해 Sun StorageTek 6130/6140 어레이에 연결

▼ Sun StorageTek 6130/6140/6540 어레이에 이중 서버 고가용성 패브릭 연결을 수행하려면

추가 스위치 연결 사용 여부와 무관하게 2쌍 또는 4쌍의 광 섬유 케이블을 사용하여 이중 서버 고가용성 Sun StorageTek 5320 NAS Cluster Gateway System을 SAN 저장소에 연결할 수 있습니다. 4쌍을 사용하여 모든 HBA 포트를 연결하면 중복성을 보장하고 처리 속도를 높일 수 있습니다.

1. 서버 **H1**에 있는 첫 번째 **HBA** 카드(**PCI1**)의 **HBA** 포트 **1**을 첫 번째 패브릭 스위치에서 첫 번째로 사용할 수 있는 포트에 연결합니다.
2. 서버 **H1**에 있는 두 번째 **HBA** 카드(**PCI0**)의 **HBA** 포트 **1**을 두 번째 패브릭 스위치에서 첫 번째로 사용할 수 있는 포트에 연결합니다.
3. 서버 **H2**에 있는 첫 번째 **HBA** 카드의 **HBA** 포트 **1**을 첫 번째 패브릭 스위치에서 다음으로 사용할 수 있는 포트에 연결합니다.
4. 서버 **H2**에 있는 두 번째 **HBA** 카드의 **HBA** 포트 **1**을 두 번째 패브릭 스위치에서 다음으로 사용할 수 있는 포트에 연결합니다.
5. 첫 번째 스위치에서 사용할 수 있는 포트를 **Sun StorageTek 6130/6140/6540** 어레이의 제어기 **A** 호스트 **1** 포트에 연결합니다.

6. 두 번째 스위치에서 사용할 수 있는 포트를 Sun StorageTek 6130/6140/6540 어레이의 제어기 B 호스트 1 포트에 연결합니다.

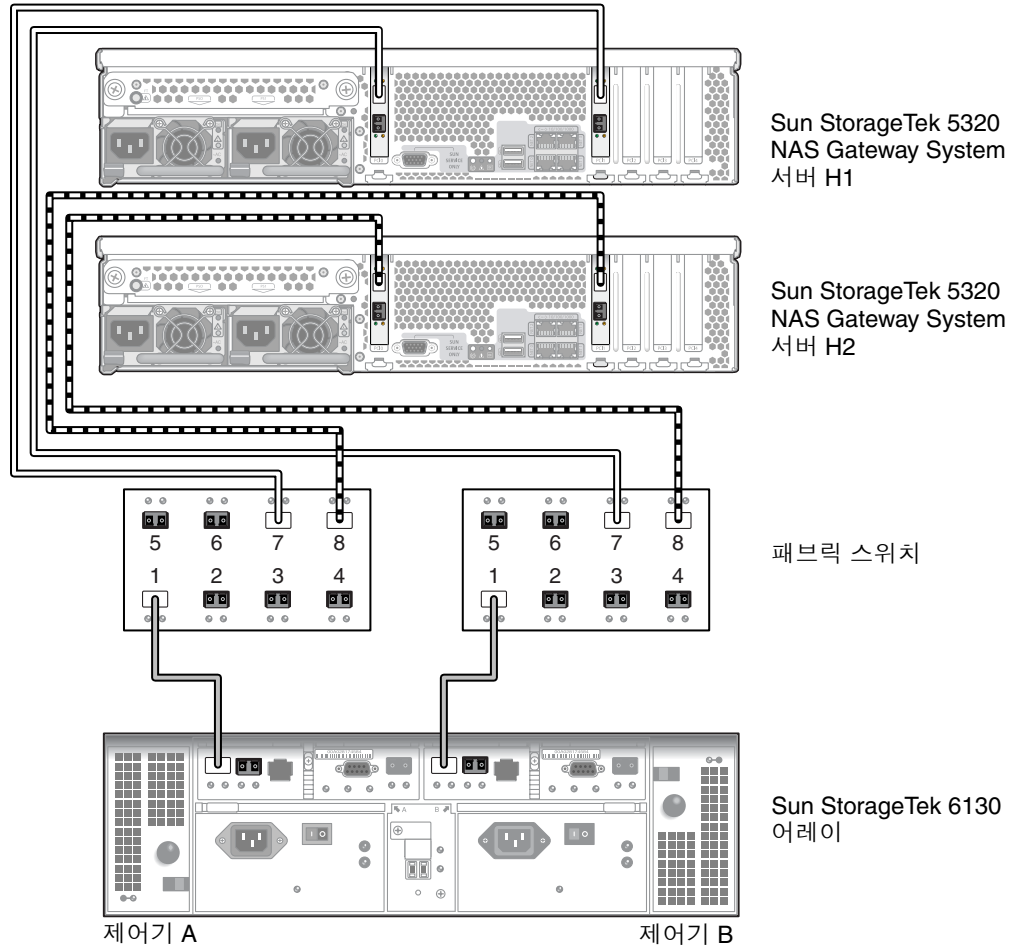


그림 5-9 HA 서버당 두 개의 HBA 포트를 패브릭 스위치를 통해 Sun StorageTek 6130/6140/6540 어레이에 연결

게이트웨이 시스템을 Sun StorageTek FlexLine 200 및 300 시리즈에 연결

이 절에서는 Sun StorageTek 5320 NAS Gateway System을 직접 또는 패브릭 스위치를 통해 Sun StorageTek FlexLine 200 및 300 시리즈 시스템에 케이블로 연결하는 방법에 대해 설명합니다.

- 120페이지의 "FlexLine 200 및 300 시리즈에 직접 연결"
- 123페이지의 "패브릭 스위치를 사용하여 Sun StorageTek FlexLine 200 및 300 시리즈에 연결"

시스템을 연결하고 나면 147페이지의 "네트워크에 연결"을 진행합니다.

주 - 이 절의 모든 그림은 FlexLine 380 시스템을 보여 줍니다. FlexLine 240 및 FlexLine 280의 케이블 연결은 380의 경우와 비슷합니다.

FlexLine 200 및 300 시리즈에 직접 연결

단일 서버 또는 이중 서버를 Sun StorageTek FlexLine 시리즈 어레이에 직접 연결할 수 있습니다.

▼ Sun StorageTek FlexLine 200 및 300 시리즈에 단일 서버 직접 연결을 연결하려면

광 섬유 케이블 한두 쌍을 사용하여 SAN 저장소에 연결할 수 있습니다. 두 쌍을 사용하여 모든 HBA 포트를 연결하면 중복성을 보장하고 처리 속도를 높일 수 있습니다.

1. 첫 번째 HBA 카드(PCI1)의 HBA 포트 1을 Sun StorageTek FlexLine 200 및 300 시리즈에서 첫 번째로 사용할 수 있는 포트에 연결합니다.

2. 두 번째 **HBA 카드(PCI0)**의 **HBA 포트 1**을 **Sun StorageTek FlexLine 380** 시스템에서 다음으로 사용할 수 있는 포트에 연결합니다.

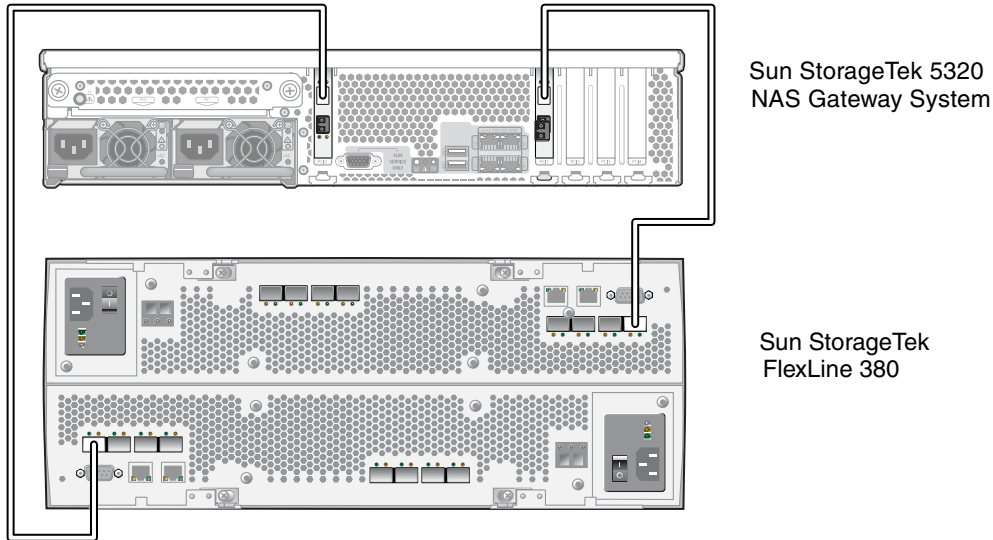


그림 5-10 두 개의 HBA 포트를 Sun StorageTek FlexLine 어레이에 연결

▼ Sun StorageTek FlexLine 200 및 300 시리즈에 이중 서버 직접 연결을 수행하려면

2쌍 또는 4쌍의 광 섬유 케이블을 사용하여 이중 서버 고가용성(HA) Sun StorageTek 5320 NAS Cluster Gateway System을 SAN 저장소에 연결할 수 있습니다. 4쌍을 사용하여 모든 HBA 포트를 연결하면 이중 어레이를 시플레이트하고 중복성을 보장하며 처리 속도를 높일 수 있습니다.

1. 서버 **H1**에 있는 첫 번째 **HBA 카드(PCI1)**의 **HBA 포트 1**을 **Sun StorageTek FlexLine 200** 및 **300** 시리즈에서 첫 번째로 사용할 수 있는 포트에 연결합니다.
2. 서버 **H1**에 있는 두 번째 **HBA 카드(PCI0)**의 **HBA 포트 1**을 **Sun StorageTek FlexLine 200** 및 **300** 시리즈에서 다음으로 사용할 수 있는 포트에 연결합니다.
3. 서버 **H2**에 있는 첫 번째 **HBA 카드**의 **HBA 포트 1**을 **Sun StorageTek FlexLine 200** 및 **300** 시리즈에서 다음으로 사용할 수 있는 포트에 연결합니다.

4. 서버 H2에 있는 두 번째 HBA 카드의 HBA 포트 1을 Sun StorageTek FlexLine 200 및 300 시리즈에서 다음으로 사용할 수 있는 포트에 연결합니다.

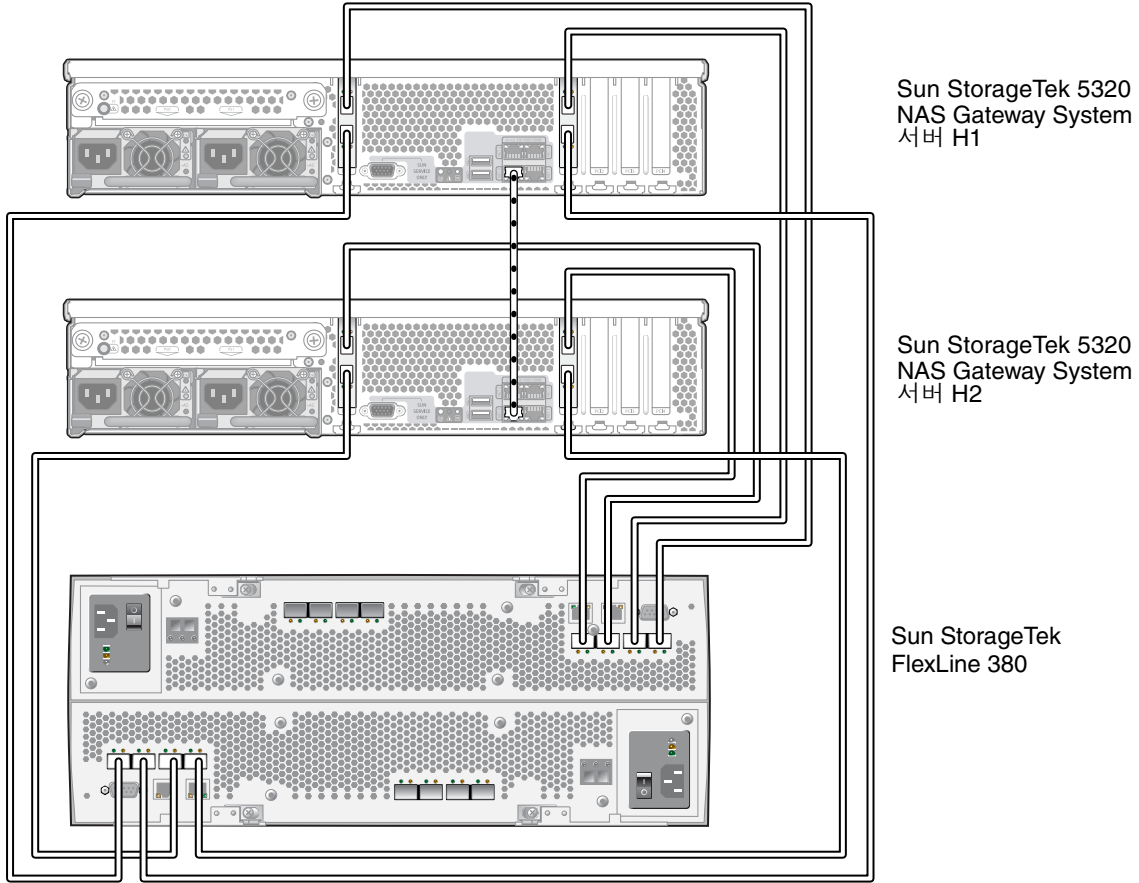


그림 5-11 HA 서버당 두 개의 HBA 포트를 Sun StorageTek FlexLine 어레이에 연결

패브릭 스위치를 사용하여 Sun StorageTek FlexLine 200 및 300 시리즈에 연결

이 절에서는 다음과 같은 패브릭 연결 구성에 대해 설명합니다.

- 123페이지의 "Sun StorageTek FlexLine 200 및 300 시리즈에 단일 서버 패브릭 연결을 수행하려면"
- 124페이지의 "Sun StorageTek FlexLine 200 및 300 시리즈에 이중 서버 고가용성 패브릭 연결을 수행하려면"

주 – 150페이지의 "게이트웨이 시스템 전원 켜기"에서 지시할 때까지 서버 전원을 켜지 마십시오.

단일 호스트 버스 어댑터(HBA)가 하나의 포트에만 액세스하도록 FC 스위치의 영역 지정을 구성합니다("일대일" 영역 지정이라고 함). 필요 시 "중복" 영역을 구성할 수도 있습니다. 영역 지정 구성에 대한 자세한 내용은 패브릭 스위치 설명서를 참조하십시오.

▼ Sun StorageTek FlexLine 200 및 300 시리즈에 단일 서버 패브릭 연결을 수행하려면

광 섬유 케이블 한두 쌍을 사용하여 SAN 저장소에 연결할 수 있습니다. 두 쌍을 사용하여 모든 HBA 포트에 연결하고 스위치 두 개를 사용하여 중복성을 보장하고 처리 속도를 높입니다.

1. 첫 번째 HBA 카드(PCI1)의 HBA 포트 1을 첫 번째 패브릭 스위치에서 첫 번째로 사용할 수 있는 포트에 연결합니다.
2. 두 번째 HBA 카드(PCI0)의 HBA 포트 1을 두 번째 패브릭 스위치에서 첫 번째로 사용할 수 있는 포트에 연결합니다.
3. 첫 번째 스위치에서 사용할 수 있는 포트를 Sun StorageTek FlexLine 200 및 300 시리즈의 제어기 A 호스트 1 포트에 연결합니다.

4. 두 번째 스위치에서 사용할 수 있는 포트를 **Sun StorageTek FlexLine 200 및 300 시리즈의 제어기 B 호스트 1 포트**에 연결합니다.

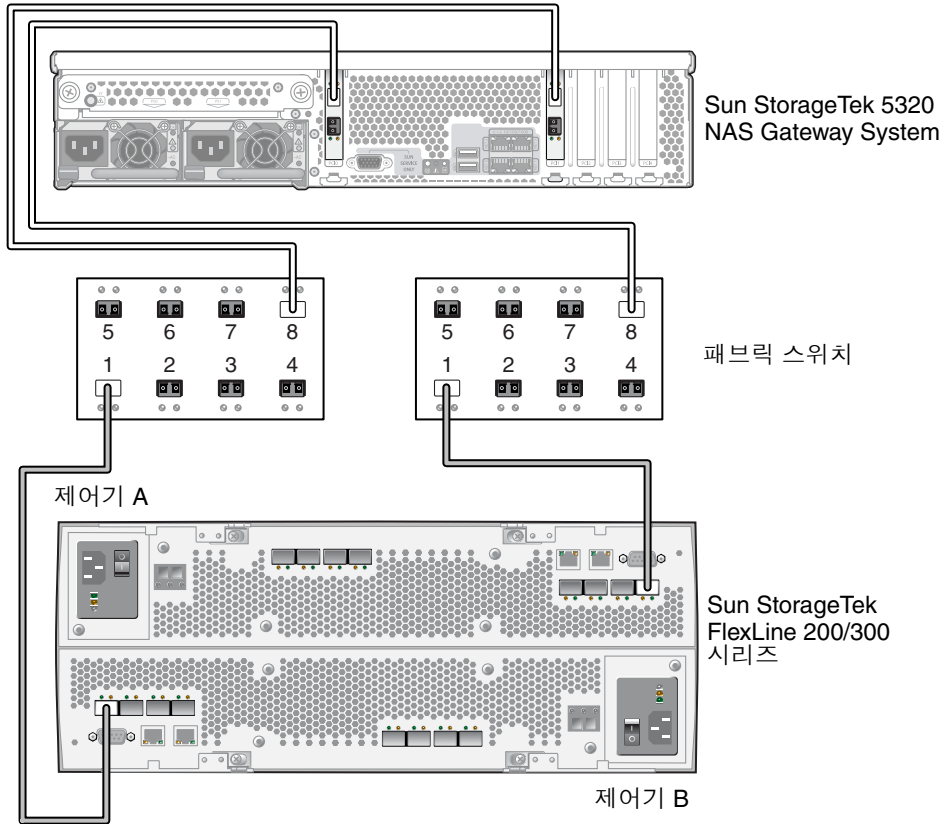


그림 5-12 두 개의 HBA 포트를 패브릭 스위치를 통해 Sun StorageTek FlexLine Array에 연결

▼ Sun StorageTek FlexLine 200 및 300 시리즈에 이중 서버 고가용성 패브릭 연결을 수행하려면

추가 스위치 연결 사용 여부와 무관하게 2쌍 또는 4쌍의 광 섬유 케이블을 사용하여 이중 서버 고가용성 Sun StorageTek 5320 NAS Cluster Gateway System을 SAN 저장소에 연결할 수 있습니다. 4쌍을 사용하여 모든 HBA 포트를 연결하면 중복성을 보장하고 처리 속도를 높일 수 있습니다.

1. 서버 H1에 있는 첫 번째 HBA 카드(PCI1)의 HBA 포트 1을 첫 번째 패브릭 스위치에서 첫 번째로 사용할 수 있는 포트에 연결합니다.
2. 서버 H1에 있는 두 번째 HBA 카드(PCI0)의 HBA 포트 1을 두 번째 패브릭 스위치에서 첫 번째로 사용할 수 있는 포트에 연결합니다.

3. 서버 H2에 있는 첫 번째 HBA 카드의 HBA 포트 1을 첫 번째 패브릭 스위치에서 다음으로 사용할 수 있는 포트에 연결합니다.
4. 서버 H2에 있는 두 번째 HBA 카드의 HBA 포트 1을 두 번째 패브릭 스위치에서 다음으로 사용할 수 있는 포트에 연결합니다.
5. 첫 번째 스위치에서 사용할 수 있는 포트를 Sun StorageTek FlexLine 200 및 300 시리즈의 제어기 A 호스트 1 포트에 연결합니다.
6. 두 번째 스위치에서 사용할 수 있는 포트를 Sun StorageTek FlexLine 200 및 300 시리즈의 제어기 B 호스트 1 포트에 연결합니다.

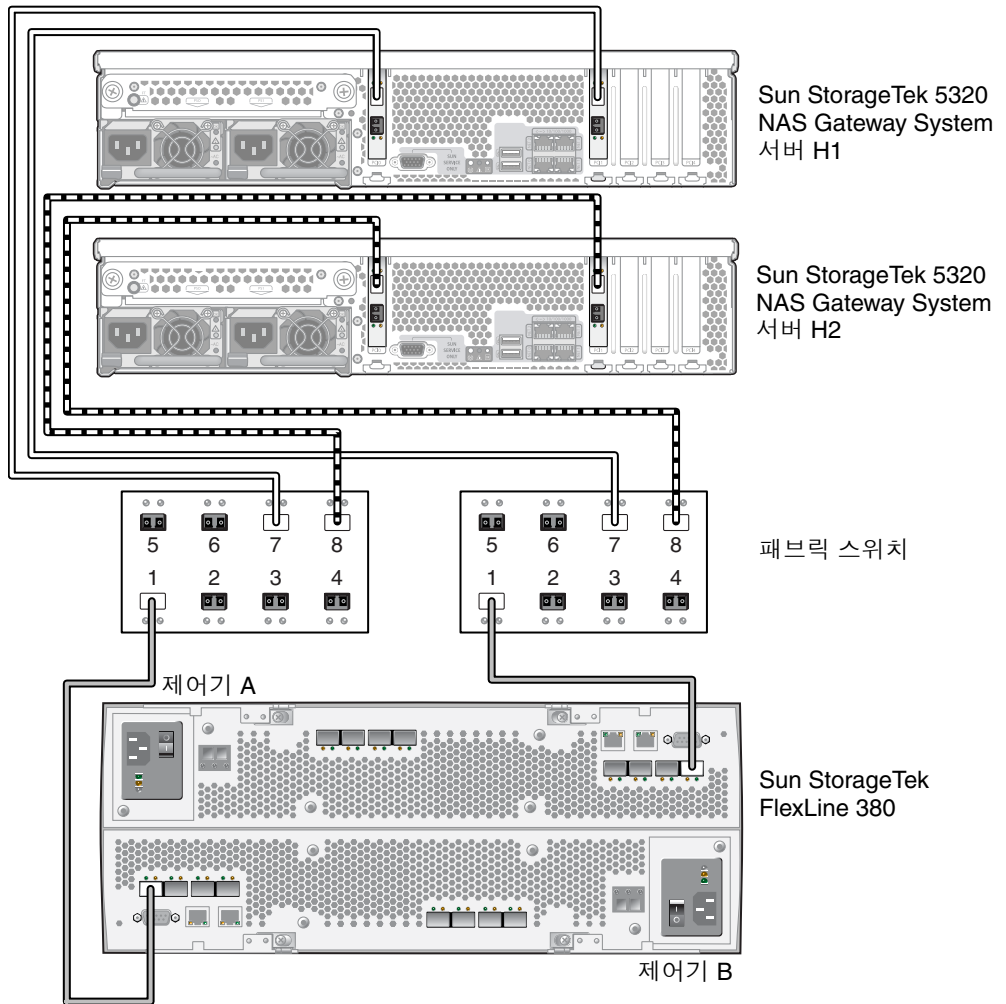


그림 5-13 HA 서버당 두 개의 HBA 포트를 패브릭 스위치를 통해 Sun StorageTek FlexLine Array에 연결

7. (선택 사항) 추가 중복이 필요한 경우에는 스위치 두 개에서 추가 케이블을 연결합니다.
- a. 첫 번째 스위치에서 다음으로 사용할 수 있는 포트를 **Sun StorageTek FlexLine 200** 및 **300** 시리즈의 제어기 **B** 호스트 2 포트에 연결합니다.
 - b. 두 번째 스위치에서 다음으로 사용할 수 있는 포트를 **Sun StorageTek FlexLine 200** 및 **300** 시리즈의 제어기 **A** 호스트 2 포트에 연결합니다.

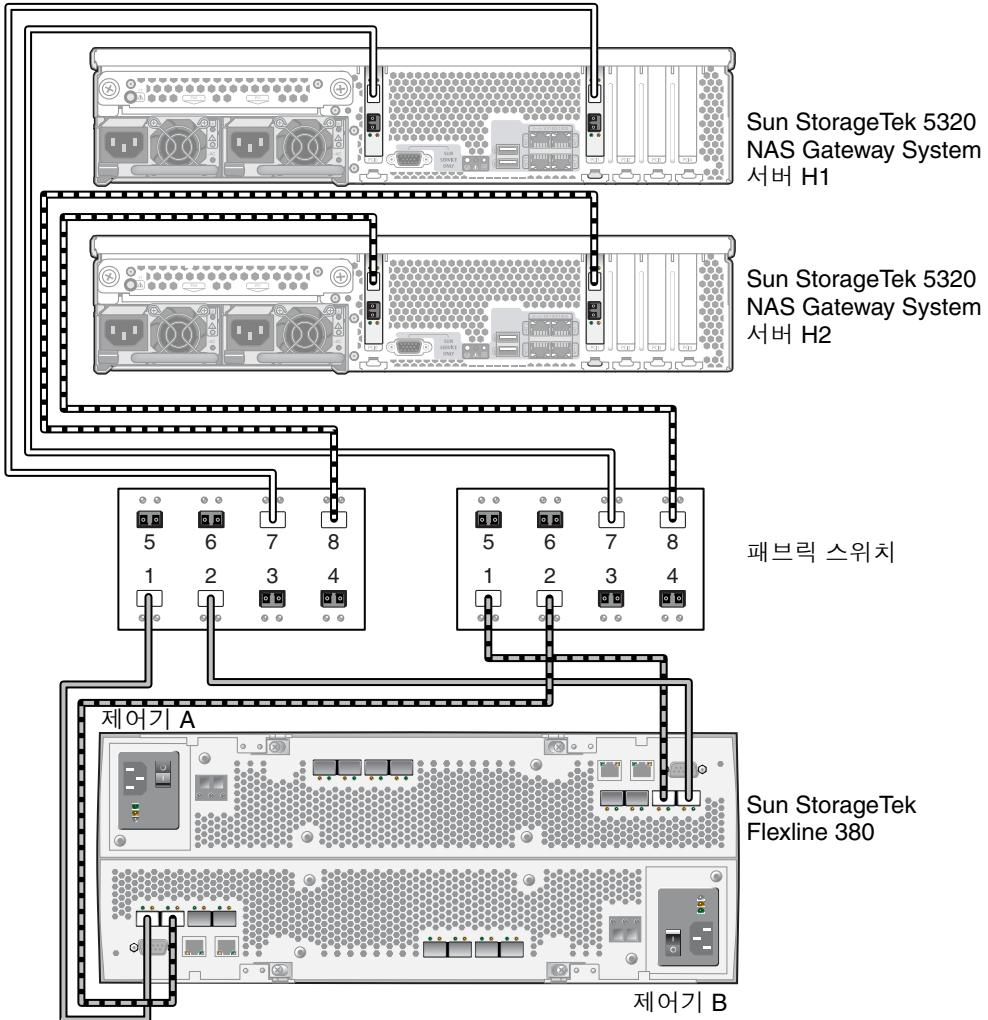


그림 5-14 HA 서버당 두 개의 HBA 포트를 패브릭 스위치를 통해 추가 스위치 연결이 있는 Sun StorageTek FlexLine에 연결

Sun StorageTek FlexLine 200 및 300 시리즈 게이트웨이 구성

Sun StorageTek 5320 NAS Gateway System 저장소용 Sun StorageTek FlexLine 200 및 300 시리즈 어레이를 사용하려면 FlexLine 시리즈 어레이의 제어기 A 및 제어기 B에 있는 호스트 유형 매개 변수를 모두 SE_5xxx로 설정해야 합니다. SE_5xxx 호스트 유형 옵션은 FlexLine 시리즈 어레이에서 NVSRAM 버전 N6091-616843-005 이상을 실행하고 있을 경우에만 사용할 수 있습니다.

FlexLine 시리즈 어레이가 이 버전의 NVSRAM을 실행하고 있지 않을 경우 이 NVSRAM 버전으로 업그레이드하거나 두 개의 스크립트를 실행하여 NAS 호스트 유형 영역을 추가해야 합니다.

두 개의 스크립트(CtrlAModReg12 및 CtrlBModReg12)를 <http://sunsolve.sun.com>의 패치 번호 124128-01에서 다운로드할 수 있습니다. 패치에 액세스하려면 유효한 서비스 계약이 있어야 합니다.

Sun StorageTek FlexLine 200 및 300 시리즈 어레이에서 호스트 유형 수정

주 - NVSRAM N6091-616843-005를 실행하는 경우 이 절차를 수행할 필요가 없습니다.

1. SANtricity Storage Manager를 열고 **Storage System > View > Profile > Mappings**로 이동하여 호스트 유형 영역 12가 사용 중이 아닌지 확인합니다. 유효한 호스트 유형에서 호스트 유형 영역 12를 이미 사용 중인 경우에는 스크립트를 수정해야 합니다. 자세한 내용은 [128페이지의 "스크립트에서 호스트 유형 영역 변경"](#)을 참조하십시오.
2. <http://sunsolve.sun.com>에서 **PatchFinder** 링크를 선택한 다음 패치 번호 **124128-01**을 입력하여 패치를 다운로드합니다.
3. 패치에서 스크립트 **CtrlAModReg12** 및 **CtrlBModReg12**를 추출합니다.
4. 스크립트 **CtrlAModRegion12**를 실행하여 제어기 A에서 호스트 유형 매개 변수를 업데이트합니다.

```
# SMcli IP_address_controller_A -f CtrlAModRegion12
```
5. 스크립트 **CtrlBModRegion12**를 실행하여 제어기 B에서 호스트 유형 매개 변수를 업데이트합니다.

```
# SMcli IP_address_controller_B -f CtrlBModRegion12
```
6. 제어기 A를 재설정합니다.

```
# SMcli IP_address_controller_A -c "reset controller [a];"
```

7. 제어기 B를 재설정합니다.

```
# SMcli IP_address_controller_B -c "reset controller [b];"
```

8. SANtricity Storage Manager를 열고 Storage System > View > Profile > Mappings 로 이동하여 호스트 유형이 SE_5xxx로 변경되었는지 확인합니다.

스크립트에서 호스트 유형 영역 변경

호스트 유형 영역 12가 이미 사용 중인 경우 NVSRAM N6091-616843-005로 업그레이드하지 마십시오. 호스트 유형 영역 12가 현재 사용 중인 경우 먼저 스크립트를 수정한 후에 실행해야 합니다.

호스트 유형 영역을 변경하기 위해 스크립트를 편집하려면

1. 이전 절차의 2단계에 설명된 대로 패치를 다운로드합니다.
2. SMcli에서 스크립트 CtrlAModReg12 및 CtrlBModReg12를 엽니다.
3. 인덱스 번호 12를 수정하려는 호스트 유형 영역의 인덱스 번호로 바꿉니다.
4. 127페이지의 "Sun StorageTek FlexLine 200 및 300 시리즈 어레이에서 호스트 유형 수정"의 3단계를 계속합니다.

Sun StorageTek 5320 NAS Gateway System을 Sun StorEdge 6920 시스템에 연결

이 절에서는 Sun StorageTek 5320 NAS Gateway System을 직접 또는 패브릭 스위치를 통해 Sun StorEdge 6920 시스템에 케이블로 연결하는 방법에 대해 설명합니다.

- 132페이지의 "패브릭 스위치를 사용하여 Sun StorEdge 6920 시스템에 연결" 시스템을 연결하고 나면 147페이지의 "네트워크에 연결"을 진행합니다.

Sun StorEdge 6920 시스템에 직접 연결

이 절에서는 다음과 같은 직접 연결 구성에 대해 설명합니다.

- 129페이지의 "Sun StorEdge 6920 시스템에 단일 서버 직접 연결을 연결하려면"
- 130페이지의 "Sun StorEdge 6920 시스템에 이중 서버 직접 연결을 수행하려면"

주 - 150페이지의 "게이트웨이 시스템 전원 켜기"에서 지시할 때까지 서버 전원을 켜지 마십시오.

▼ Sun StorEdge 6920 시스템에 단일 서버 직접 연결을 연결하려면

광 섬유 케이블 한두 쌍을 사용하여 SAN 저장소에 연결할 수 있습니다. 두 쌍을 사용하여 모든 HBA 포트에 연결하면 중복성을 보장하고 처리 속도를 높일 수 있습니다.

1. 첫 번째 HBA 카드(PCI1)의 HBA 포트 1을 Sun StorEdge 6920 시스템에서 첫 번째로 사용할 수 있는 포트에 연결합니다.
2. 두 번째 HBA 카드(PCI0)의 HBA 포트 1을 Sun StorEdge 6920 시스템에서 다음으로 사용할 수 있는 포트에 연결합니다.

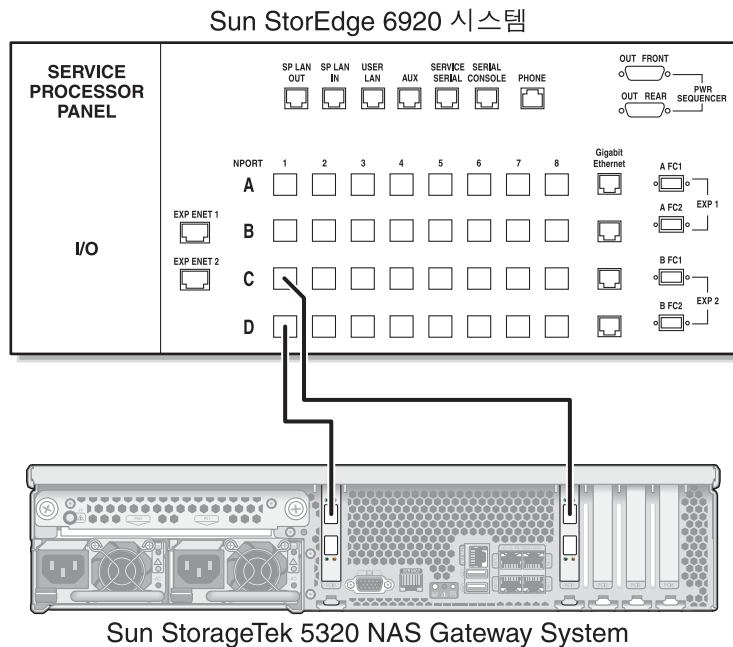


그림 5-15 두 개의 HBA 포트를 Sun StorEdge 6920 시스템에 연결

▼ Sun StorEdge 6920 시스템에 이중 서버 직접 연결을 수행하려면

2쌍 또는 4쌍의 광 섬유 케이블을 사용하여 이중 서버 고가용성(HA) Sun StorageTek 5320 NAS Cluster Gateway System을 SAN 저장소에 연결할 수 있습니다. 4쌍을 사용하여 모든 HBA 포트를 연결하면 이중 어레이를 시플레이트하고 중복성을 보장하며 처리 속도를 높일 수 있습니다.

1. 서버 H1에 있는 첫 번째 HBA 카드(PCI1)의 HBA 포트 1을 Sun StorEdge 6920 시스템에서 첫 번째로 사용할 수 있는 포트에 연결합니다.
2. 서버 H1에 있는 두 번째 HBA 카드(PCI0)의 HBA 포트 1을 Sun StorEdge 6920 시스템에서 다음으로 사용할 수 있는 포트에 연결합니다.
3. 서버 H2에 있는 첫 번째 HBA 카드의 HBA 포트 1을 Sun StorEdge 6920 시스템에서 다음으로 사용할 수 있는 포트에 연결합니다.

4. 서버 H2에 있는 두 번째 HBA 카드의 HBA 포트 1을 Sun StorEdge 6920 시스템에서 다음으로 사용할 수 있는 포트에 연결합니다.

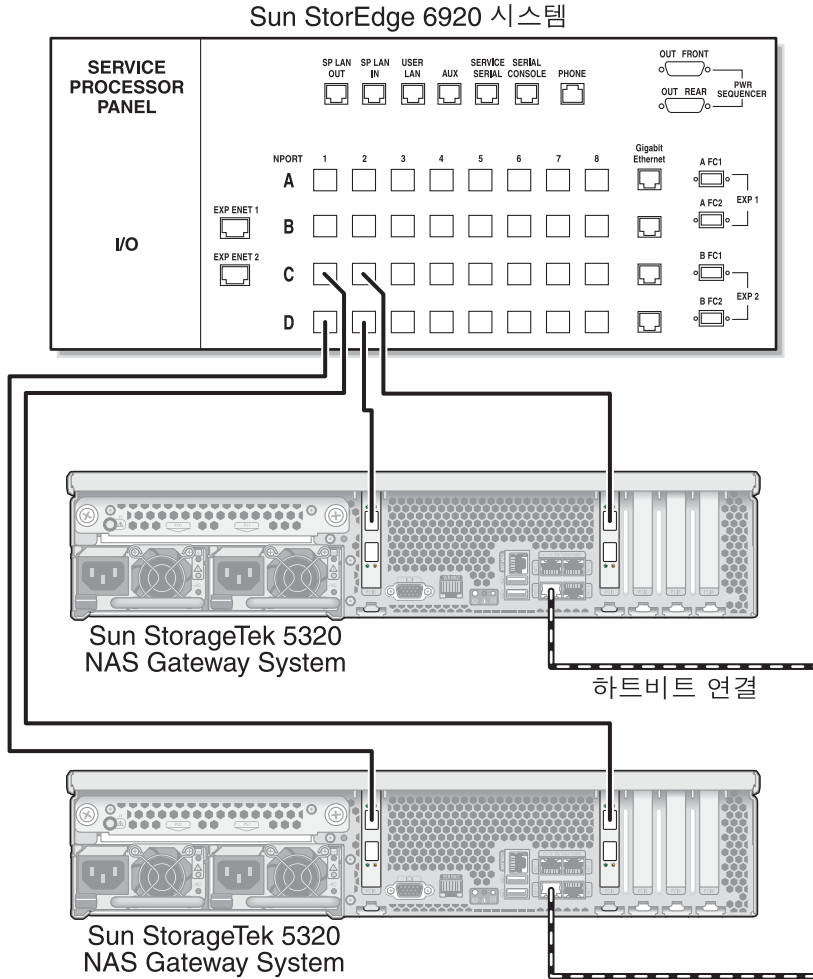


그림 5-16 HA 서버당 두 개의 HBA 포트를 Sun StorEdge 6920 시스템에 연결

패브릭 스위치를 사용하여 Sun StorEdge 6920 시스템에 연결

이 절에서는 다음과 같은 패브릭 연결 구성에 대해 설명합니다.

- 132페이지의 "Sun StorEdge 6920 시스템에 단일 서버 패브릭 연결을 수행하려면"
- 134페이지의 "Sun StorageTek 6920 시스템에 이중 서버 고가용성 패브릭 연결을 수행하려면"

주 - 150페이지의 "게이트웨이 시스템 전원 켜기"에서 지시할 때까지 서버 전원을 켜지 마십시오.

▼ Sun StorEdge 6920 시스템에 단일 서버 패브릭 연결을 수행하려면

광 섬유 케이블 한두 쌍을 사용하여 SAN 저장소에 연결할 수 있습니다. 두 쌍을 사용하여 모든 HBA 포트에 연결하고 스위치 두 개를 사용하여 중복성을 보장하고 처리 속도를 높입니다.

1. 첫 번째 HBA 카드(PCI1)의 HBA 포트 1을 첫 번째 패브릭 스위치에서 첫 번째로 사용할 수 있는 포트에 연결합니다.
2. 두 번째 HBA 카드(PCI0)의 HBA 포트 1을 두 번째 패브릭 스위치에서 첫 번째로 사용할 수 있는 포트에 연결합니다.
3. 첫 번째 스위치에서 사용할 수 있는 포트를 Sun StorEdge 6920 시스템에서 첫 번째로 사용할 수 있는 포트에 연결합니다.

4. 두 번째 스위치에서 사용할 수 있는 포트를 Sun StorEdge 6920 시스템에서 다음으로 사용할 수 있는 포트에 연결합니다.

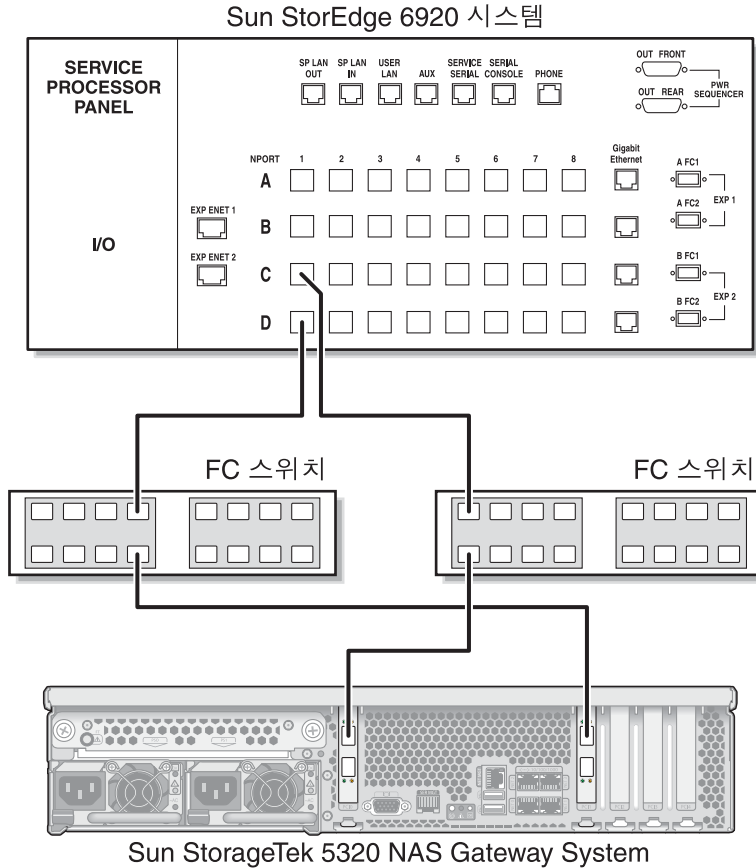


그림 5-17 두 개의 HBA 포트를 패브릭 스위치를 통해 Sun StorEdge 6920 시스템에 연결

▼ Sun StorageTek 6920 시스템에 이중 서버 고가용성 패브릭 연결을 수행하려면

추가 스위치 연결 사용 여부와 무관하게 2쌍 또는 4쌍의 광 섬유 케이블을 사용하여 이중 서버 고가용성 Sun StorageTek 5320 NAS Cluster Gateway System을 SAN 저장소에 연결할 수 있습니다. 4쌍을 사용하여 모든 HBA 포트를 연결하면 중복성을 보장하고 처리 속도를 높일 수 있습니다.

1. 서버 H1에 있는 첫 번째 HBA 카드(PCI1)의 HBA 포트 1을 첫 번째 패브릭 스위치에서 첫 번째로 사용할 수 있는 포트에 연결합니다.
2. 서버 H1에 있는 두 번째 HBA 카드(PCI0)의 HBA 포트 1을 두 번째 패브릭 스위치에서 첫 번째로 사용할 수 있는 포트에 연결합니다.
3. 서버 H2에 있는 첫 번째 HBA 카드의 HBA 포트 1을 첫 번째 패브릭 스위치에서 다음으로 사용할 수 있는 포트에 연결합니다.
4. 서버 H2에 있는 두 번째 HBA 카드의 HBA 포트 1을 두 번째 패브릭 스위치에서 다음으로 사용할 수 있는 포트에 연결합니다.
5. 첫 번째 스위치에서 사용할 수 있는 포트를 Sun StorEdge 6920 시스템에서 첫 번째로 사용할 수 있는 포트에 연결합니다.

6. 두 번째 스위치에서 사용할 수 있는 포트를 Sun StorEdge 6920 시스템에서 다음으로 사용할 수 있는 포트에 연결합니다.

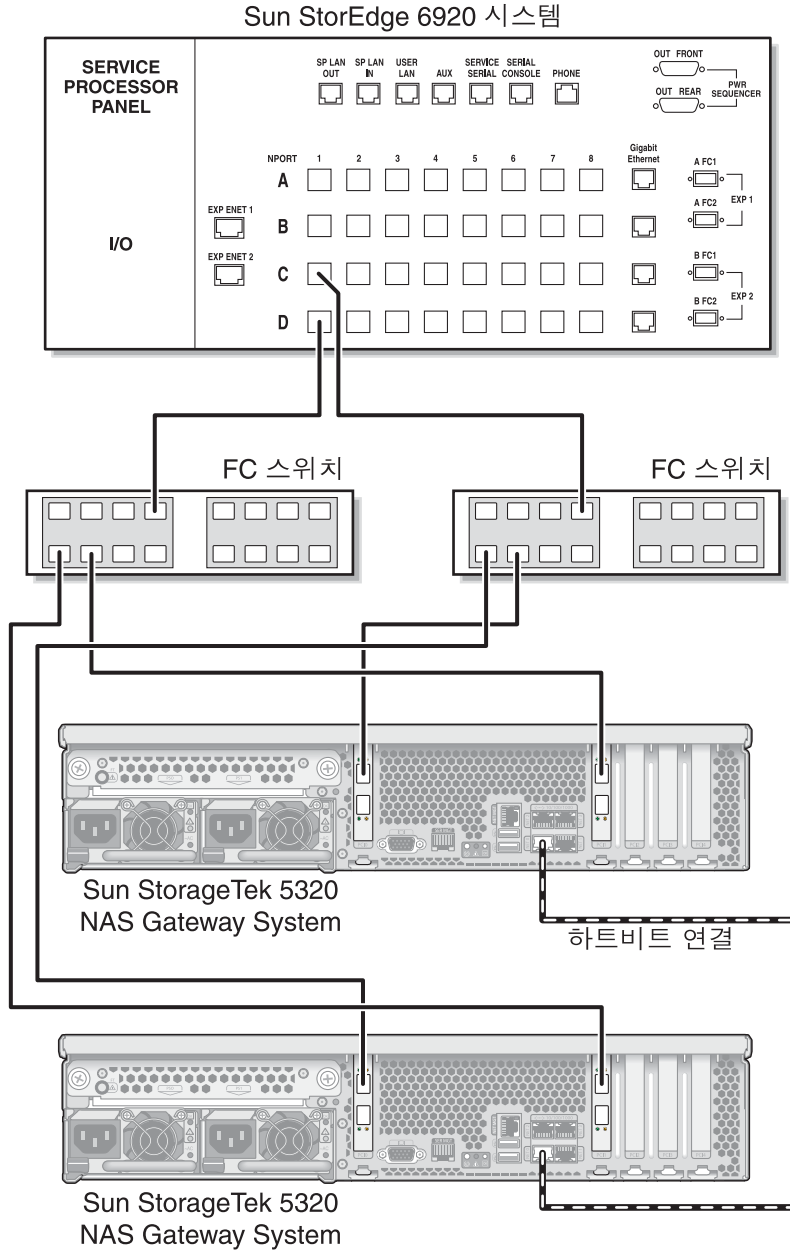


그림 5-18 HA 서버당 두 개의 HBA 포트를 패브릭 스위치를 통해 Sun StorEdge 6920 시스템에 연결

7. (선택 사항) 모든 포트 쌍 사이에 모든 **LUN**을 공유할 수 있게 하려면 스위치 두 개에서 추가 케이블을 연결합니다.
 - a. 첫 번째 스위치에서 다음으로 사용할 수 있는 포트를 **Sun StorEdge 6920** 시스템에서 다음으로 사용할 수 있는 포트에 연결합니다.

- b. 두 번째 스위치에서 다음으로 사용할 수 있는 포트를 Sun StorEdge 6920 시스템에서 다음으로 사용할 수 있는 포트에 연결합니다.

Sun StorEdge 6920 시스템

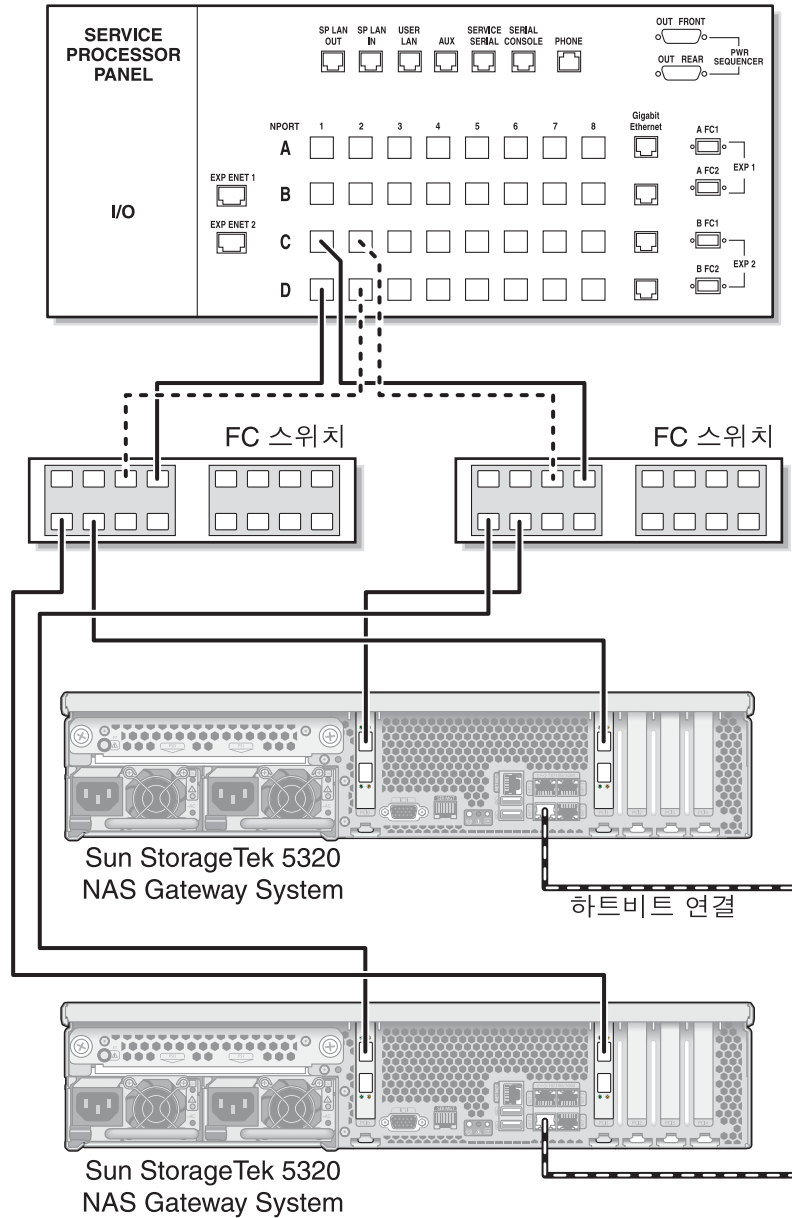


그림 5-19 HA 서버당 두 개의 HBA 포트를 패브릭 스위치를 통해 추가 스위치 연결이 있는 Sun StorEdge 6920 시스템에 연결

게이트웨이 시스템 또는 게이트웨이 클러스터 시스템을 Sun StorEdge 99xx 시스템에 연결

이 절에서는 Sun StorageTek 5320 NAS Gateway System 또는 NAS Gateway Cluster System을 직접 또는 패브릭 스위치를 통해 Sun StorEdge 99xx 시스템에 케이블로 연결하는 방법에 대해 설명합니다.

- 138페이지의 "Sun StorEdge 99xx 시스템에 직접 연결"
- 141페이지의 "패브릭 스위치를 사용하여 Sun StorEdge 99xx 시스템에 연결"

시스템을 연결하고 나면 147페이지의 "네트워크에 연결"을 진행합니다.

Sun StorEdge 99xx 시스템에 직접 연결

이 절에서는 다음과 같은 직접 연결 구성에 대해 설명합니다.

- 138페이지의 "Sun StorEdge 99xx 시스템에 단일 서버 직접 연결을 연결하려면"
- 139페이지의 "Sun StorEdge 99xx 시스템에 이중 서버 직접 연결을 수행하려면"

주 - 150페이지의 "게이트웨이 시스템 전원 켜기"에서 지시할 때까지 서버 전원을 켜지 마십시오.

▼ Sun StorEdge 99xx 시스템에 단일 서버 직접 연결을 연결하려면

광 섬유 케이블 한두 쌍을 사용하여 SAN 저장소에 연결할 수 있습니다. 두 쌍을 사용하여 모든 HBA 포트를 연결하면 중복성을 보장하고 처리 속도를 높일 수 있습니다.

1. 첫 번째 HBA 카드(PCI1)의 HBA 포트 1을 Sun StorEdge 99xx 시스템에서 첫 번째로 사용할 수 있는 포트에 연결합니다.

2. 두 번째 HBA 카드(PCI0)의 HBA 포트 1을 Sun StorEdge 99xx 시스템에서 다음으로 사용할 수 있는 포트에 연결합니다.

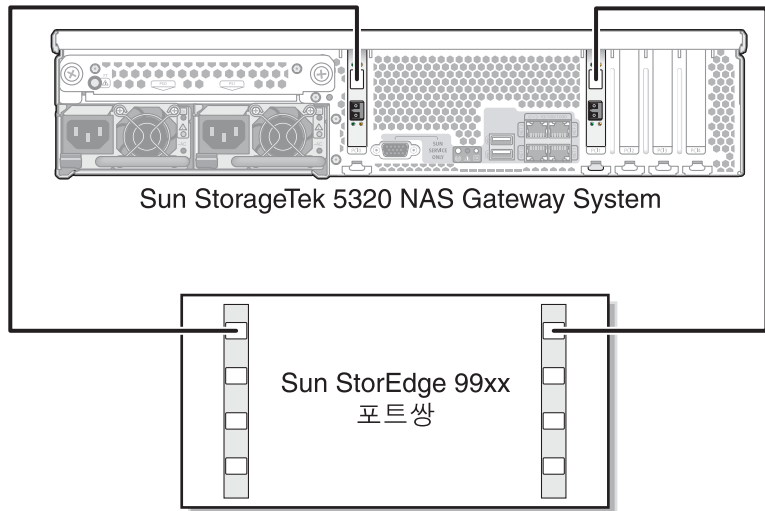


그림 5-20 두 개의 HBA 포트를 Sun StorEdge 99xx 시스템에 연결

▼ Sun StorEdge 99xx 시스템에 이중 서버 직접 연결을 수행하려면

2쌍 또는 4쌍의 광 섬유 케이블을 사용하여 이중 서버 고가용성(HA) Sun StorageTek 5320 NAS Cluster Gateway System을 SAN 저장소에 연결할 수 있습니다. 4쌍을 사용하여 모든 HBA 포트를 연결하면 이중 어레이를 시플레이트하고 중복성을 보장하며 처리 속도를 높일 수 있습니다.

1. 서버 H1에 있는 첫 번째 HBA 카드(PCI1)의 HBA 포트 1을 Sun StorEdge 99xx 시스템에서 첫 번째로 사용할 수 있는 포트에 연결합니다.
2. 서버 H1에 있는 두 번째 HBA 카드(PCI0)의 HBA 포트 1을 Sun StorEdge 99xx 시스템에서 다음으로 사용할 수 있는 포트에 연결합니다.

3. 서버 H2에 있는 첫 번째 HBA 카드의 HBA 포트 1을 Sun StorEdge 99xx 시스템에서 다음으로 사용할 수 있는 포트에 연결합니다. 서버 H2에 있는 두 번째 HBA 카드의 HBA 포트 1을 Sun StorEdge 99xx 시스템에서 다음으로 사용할 수 있는 포트에 연결합니다.

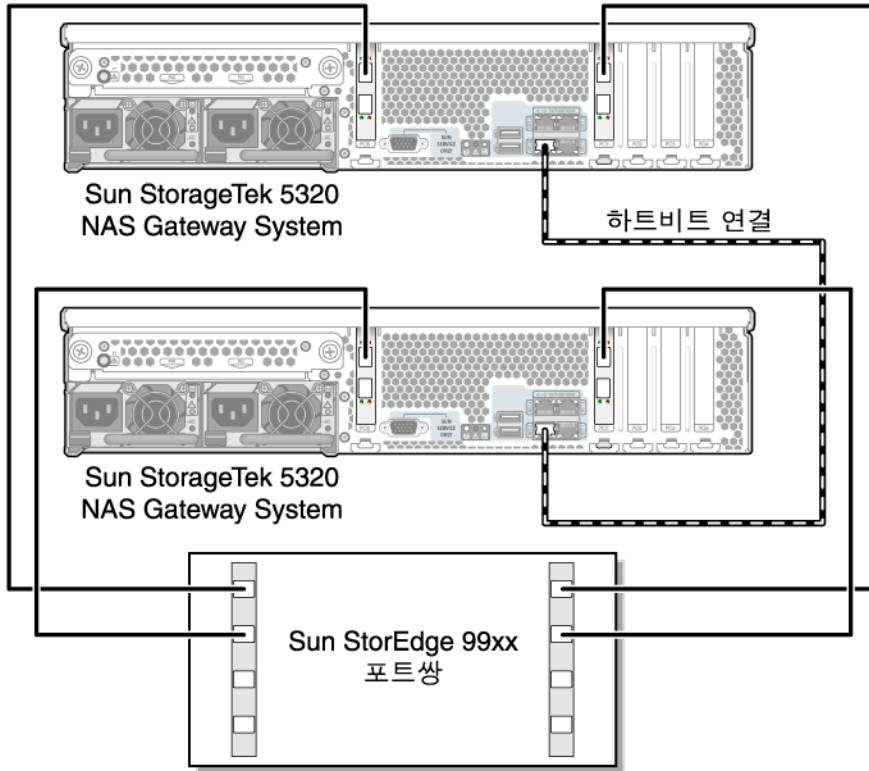


그림 5-21 HA 서버당 두 개의 HBA 포트를 Sun StorEdge 99xx 시스템에 연결

패브릭 스위치를 사용하여 Sun StorEdge 99xx 시스템에 연결

이 절에서는 다음과 같은 패브릭 연결 구성에 대해 설명합니다.

- 141페이지의 "Sun StorEdge 99xx 시스템에 단일 서버 패브릭 연결을 수행하려면"
- 142페이지의 "Sun StorEdge 99xx 시스템에 독립 이중 서버 패브릭 연결을 수행하려면"
- 144페이지의 "Sun StorEdge 99xx 시스템에 이중 서버 고가용성 패브릭 연결을 수행하려면"

주 - 150페이지의 "게이트웨이 시스템 전원 켜기"에서 지시할 때까지 서버 전원을 켜지 마십시오.

▼ Sun StorEdge 99xx 시스템에 단일 서버 패브릭 연결을 수행하려면

광 섬유 케이블 한두 쌍을 사용하여 SAN 저장소에 연결할 수 있습니다. 두 쌍을 사용하여 모든 HBA 포트에 연결하고 스위치 두 개를 사용하여 중복성을 보장하고 처리 속도를 높입니다.

1. 첫 번째 HBA 카드(PCI1)의 HBA 포트 1을 첫 번째 패브릭 스위치에서 첫 번째로 사용할 수 있는 포트에 연결합니다.
2. 두 번째 HBA 카드(PCI0)의 HBA 포트 1을 두 번째 패브릭 스위치에서 첫 번째로 사용할 수 있는 포트에 연결합니다.
3. 첫 번째 스위치에서 사용할 수 있는 포트를 Sun StorEdge 99xx 시스템에서 첫 번째로 사용할 수 있는 포트에 연결합니다.

4. 두 번째 스위치에서 사용할 수 있는 포트를 **Sun StorEdge 99xx** 시스템에서 다음으로 사용할 수 있는 포트에 연결합니다.

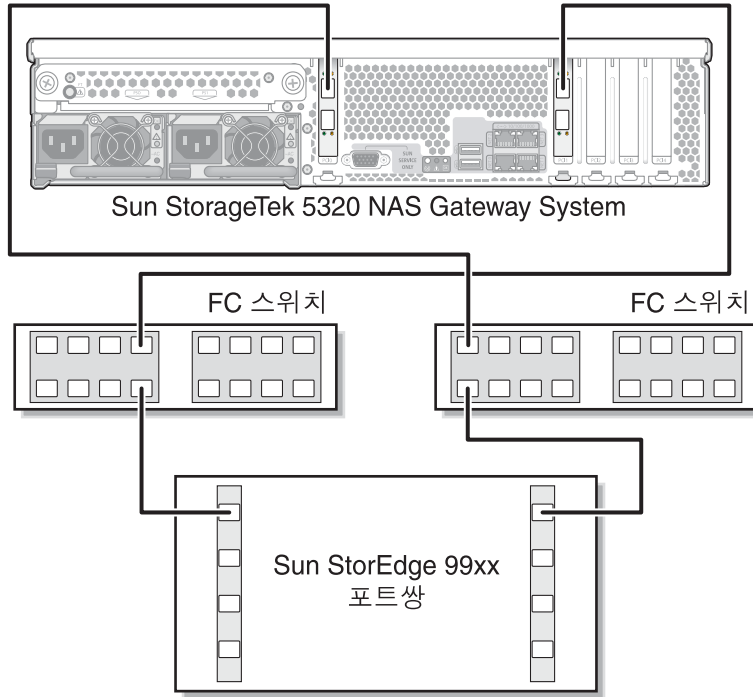


그림 5-22 두 개의 HBA 포트를 패브릭 스위치를 통해 Sun StorEdge 99xx 시스템에 연결

▼ Sun StorEdge 99xx 시스템에 독립 이중 서버 패브릭 연결을 수행하려면

고가용성이 아닌, 독립된 Sun StorageTek 5320 NAS Gateway System 서버 두 개를 연결할 수 있습니다.

1. 첫 번째 서버에 있는 첫 번째 **HBA 카드(PCI1)**의 **HBA 포트 1**을 첫 번째 패브릭 스위치에서 첫 번째로 사용할 수 있는 포트에 연결합니다.
2. 첫 번째 서버에 있는 두 번째 **HBA 카드(PCI0)**의 **HBA 포트 1**을 두 번째 패브릭 스위치에서 첫 번째로 사용할 수 있는 포트에 연결합니다.
3. 두 번째 서버에 있는 첫 번째 **HBA 카드**의 **HBA 포트 1**을 첫 번째 패브릭 스위치에서 다음으로 사용할 수 있는 포트에 연결합니다.
4. 두 번째 서버에 있는 두 번째 **HBA 카드**의 **HBA 포트 1**을 두 번째 패브릭 스위치에서 다음으로 사용할 수 있는 포트에 연결합니다.

5. 첫 번째 스위치에서 사용할 수 있는 포트를 Sun StorEdge 99xx 시스템에서 첫 번째로 사용할 수 있는 포트에 연결합니다.
6. 두 번째 스위치에서 사용할 수 있는 포트를 Sun StorEdge 99xx 시스템에서 다음으로 사용할 수 있는 포트에 연결합니다.

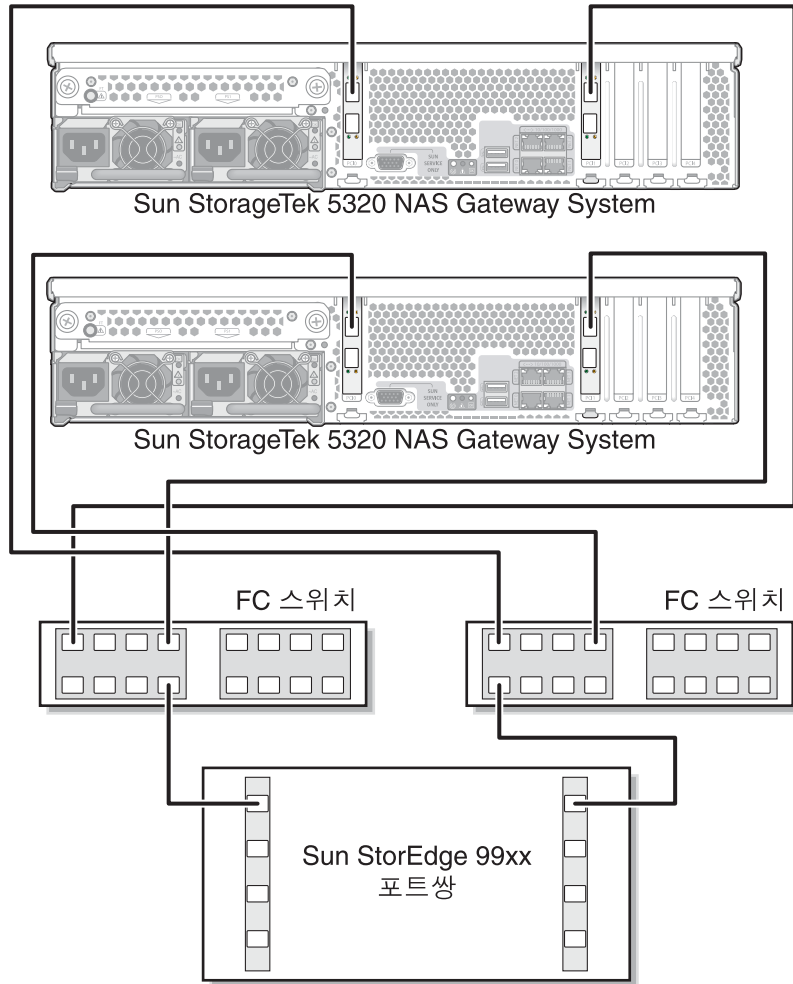


그림 5-23 독립 서버당 두 개의 HBA 포트를 패브릭 스위치를 통해 Sun StorEdge 99xx 시스템에 연결

▼ Sun StorEdge 99xx 시스템에 이중 서버 고가용성 패브릭 연결을 수행하려면

추가 스위치 연결 사용 여부와 무관하게 2쌍 또는 4쌍의 광 섬유 케이블을 사용하여 이중 서버 고가용성 Sun StorageTek 5320 NAS Cluster Gateway System을 SAN 저장소에 연결할 수 있습니다. 4쌍을 사용하여 모든 HBA 포트를 연결하면 중복성을 보장하고 처리 속도를 높일 수 있습니다.

1. 서버 **H1**에 있는 첫 번째 **HBA** 카드(**PCI1**)의 **HBA** 포트 **1**을 첫 번째 패브릭 스위치에서 첫 번째로 사용할 수 있는 포트에 연결합니다.
2. 서버 **H1**에 있는 두 번째 **HBA** 카드(**PCI0**)의 **HBA** 포트 **1**을 두 번째 패브릭 스위치에서 첫 번째로 사용할 수 있는 포트에 연결합니다.
3. 서버 **H2**에 있는 첫 번째 **HBA** 카드의 **HBA** 포트 **1**을 첫 번째 패브릭 스위치에서 다음으로 사용할 수 있는 포트에 연결합니다.
4. 서버 **H2**에 있는 두 번째 **HBA** 카드의 **HBA** 포트 **1**을 두 번째 패브릭 스위치에서 다음으로 사용할 수 있는 포트에 연결합니다.
5. 첫 번째 스위치에서 사용할 수 있는 포트를 **Sun StorEdge 99xx** 시스템에서 첫 번째로 사용할 수 있는 포트에 연결합니다.

6. 두 번째 스위치에서 사용할 수 있는 포트를 **Sun StorEdge 99xx** 시스템에서 다음으로 사용할 수 있는 포트에 연결합니다.

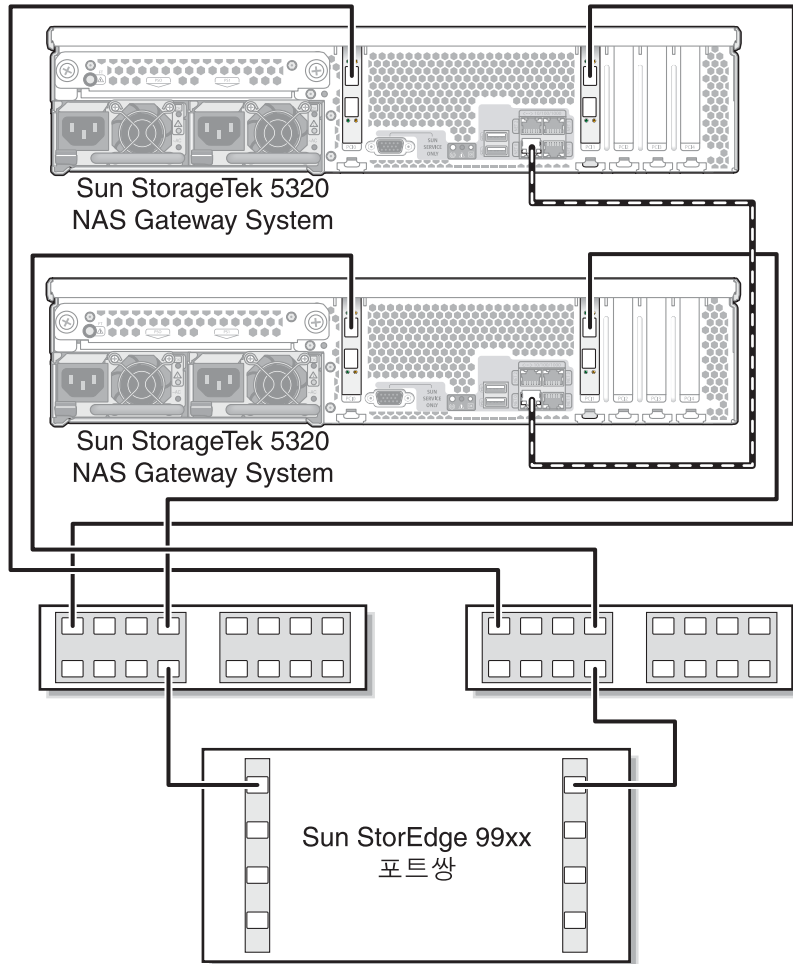


그림 5-24 HA 서버당 두 개의 HBA 포트를 패브릭 스위치를 통해 Sun StorEdge 99xx 시스템에 연결

7. (선택 사항) 모든 포트 쌍 사이에 모든 LUN을 공유할 수 있게 하려면 스위치 두 개에서 추가 케이블을 연결합니다.
- a. 첫 번째 스위치에서 다음으로 사용할 수 있는 포트를 **Sun StorEdge 99xx** 시스템에서 다음으로 사용할 수 있는 포트에 연결합니다.

- b. 두 번째 스위치에서 다음으로 사용할 수 있는 포트를 Sun StorEdge 99xx 시스템에서 다음으로 사용할 수 있는 포트에 연결합니다.

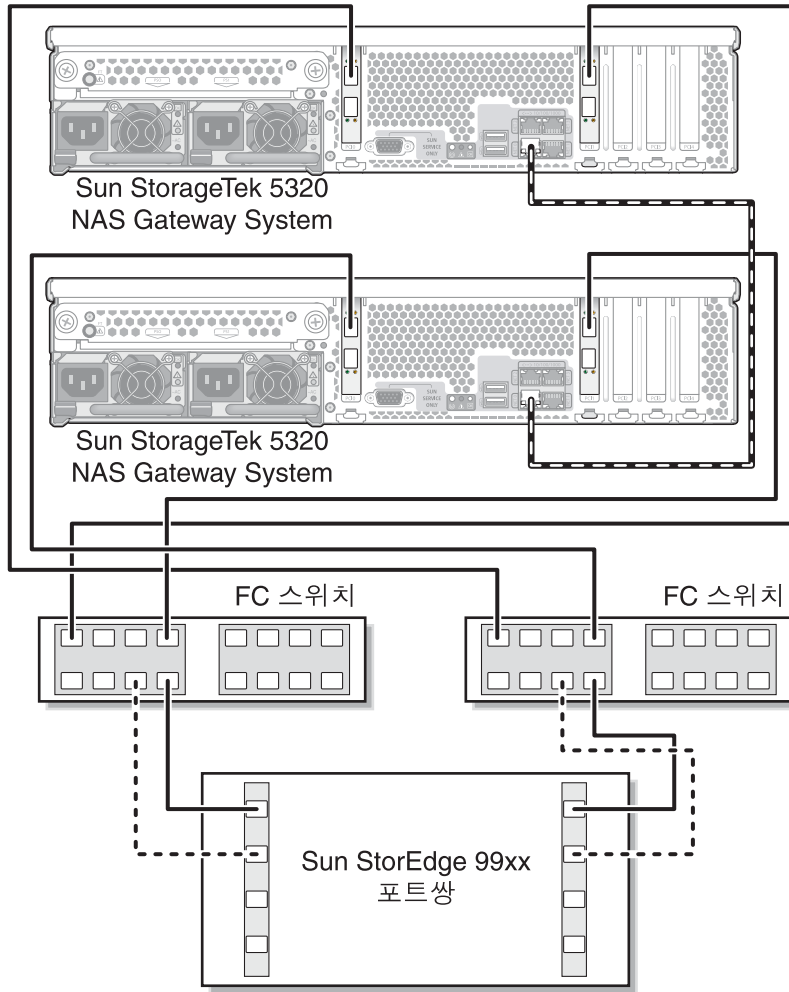


그림 5-25 HA 서버당 두 개의 HBA 포트를 패브릭 스위치를 통해 추가 스위치 연결이 있는 Sun StorEdge 99xx 시스템에 연결

네트워크에 연결

Sun StorageTek 5320 NAS Gateway System 네트워크 연결은 시스템 구성에 따라 다릅니다. 이 절에서는 각 구성에 대해 설명합니다.

단일 서버 연결

사용할 수 있는 네트워크 커넥터는 패스트 이더넷 또는 광 기가비트 이더넷(선택적 카드 설치 필요)과 같은 시스템 구성에 따라 다릅니다.

▼ 100BASE-T 패스트 이더넷 네트워크 또는 1000BASE-T 기가비트 네트워크에 연결하려면

- LAN(Local Area Network)에서 Sun StorageTek 5320 NAS Gateway System 뒷면에 있는 포트 NET0 또는 포트 NET1로 RJ-45 UTP(Unshielded Twisted-Pair) 케이블을 연결합니다.

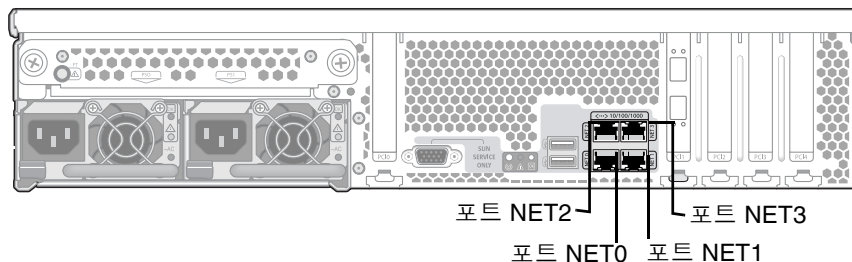


그림 5-26 패스트 이더넷 또는 기가비트 이더넷 네트워크에 연결

주 - 나중에 시스템을 구성할 때(152페이지의 "초기 게이트웨이 시스템 단일 서버 구성" 참조) NET0 포트는 "Port emc1"로 표시되고 NET1 포트는 "Port emc2"로 표시됩니다.

▼ 광 기가비트 이더넷 네트워크에 연결하려면

- **Sun StorageTek 5320 NAS Gateway System** 뒷면에서 광 네트워크 케이블 하나를 위쪽(링크 A) 광 기가비트 이더넷 커넥터에 연결하고 다른 광 네트워크 케이블을 아래쪽(링크 B) 광 기가비트 이더넷 커넥터에 연결합니다.

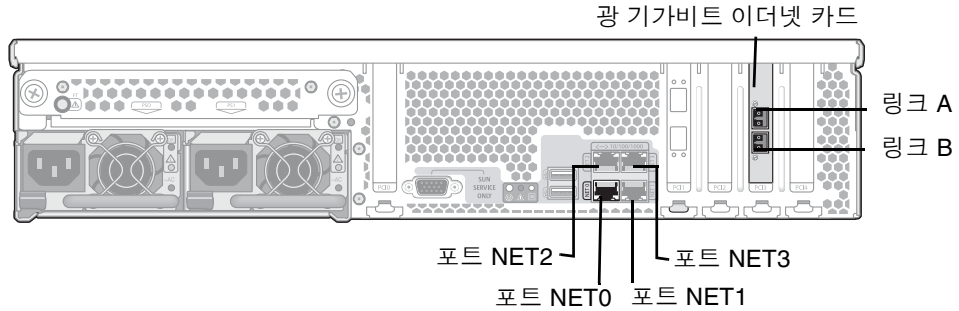


그림 5-27 광 기가비트 이더넷 네트워크에 연결

주 - 나중에 시스템을 구성할 때(152페이지의 "초기 게이트웨이 시스템 단일 서버 구성" 참조) Link A 포트는 "Port emf3"으로 표시되고 Link B 포트는 "Port emf4"로 표시됩니다.

이중 서버 HA 서버 연결

이중 서버 Sun StorageTek 5320 NAS Cluster Gateway System의 각 서버는 전용 이더넷 연결을 통해 파트너와 통신하며 정기적으로 "상태 확인"을 수행합니다. 상태 확인 연결에 사용되는 포트를 하트비트 포트라고 합니다. 하트비트에는 NET0 기가비트 이더넷 포트가 사용됩니다.

이중 서버 Sun StorageTek 5320 NAS Cluster Gateway System은 보통 내장 동선 기가비트 포트 4개와 이중 포트 기가비트 이더넷 카드 두 개로 구성됩니다(그림 5-28).

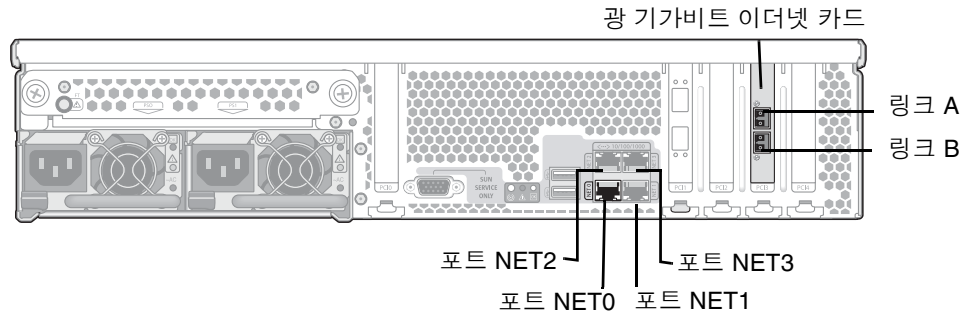


그림 5-28 이중 서버 HA NIC 포트

▼ 상태 모니터링 케이블을 연결하려면

- RJ-45 UTP 케이블을 사용하여 두 서버의 NET0 하트비트 포트를 연결합니다.

▼ 패스트 이더넷 또는 기가비트 이더넷 네트워크에 연결하려면

- LAN에서 Cat5(100BASE-T 네트워크의 경우) 또는 Cat5e(1000BASE-T 네트워크의 경우) 이더넷 케이블을 각 서버의 뒷면에 있는 NIC NET1, NET2 또는 NET3 포트에 연결합니다(NIC 포트 위치는 그림 5-28 참조).

▼ 광 기가비트 이더넷 네트워크에 연결하려면

- 네트워크의 광 네트워크 케이블 하나를 각 서버 뒷면에 있는 위쪽(링크 A) 광 기가비트 이더넷 커넥터에 연결하고 다른 광 네트워크 케이블을 아래쪽(링크 B) 커넥터에 연결합니다(NIC 및 광 기가비트 이더넷 포트 위치는 그림 5-28 참조).

게이트웨이 시스템 전원 켜기

시스템 초기화를 진행하기 전에 Sun StorageTek 5320 NAS Gateway System 또는 NAS Gateway Cluster System의 전원을 켜야 합니다.

▼ 게이트웨이 시스템의 전원을 켜려면

1. **Sun StorageTek 5320 NAS Gateway System**과 SAN 저장소 사이의 모든 케이블이 연결되었는지 확인합니다.
108페이지의 "Sun StorageTek 5320 NAS Gateway System을 Sun StorageTek 6130/6140/6540 어레이에 연결", 128페이지의 "Sun StorageTek 5320 NAS Gateway System을 Sun StorEdge 6920 시스템에 연결" 또는 138페이지의 "게이트웨이 시스템 또는 게이트웨이 클러스터 시스템을 Sun StorEdge 99xx 시스템에 연결"을 참조하십시오.
2. **Sun StorageTek 5320 NAS Gateway System**이 네트워크에 연결되어 있는지 확인합니다.
147페이지의 "네트워크에 연결"을 참조하십시오.
3. **Sun StorageTek 5320 NAS Cluster Gateway System** 이중 서버 구성인 경우에는 상태 모니터링 케이블이 연결되어 있는지 확인합니다.
149페이지의 "상태 모니터링 케이블을 연결하려면"을 참조하십시오.

4. 펜 끝이나 그와 비슷한 것을 사용하여 움푹 들어가 있는 전원 버튼을 누릅니다 (그림 5-29).

Sun StorageTek 5320 NAS Cluster Gateway System 이중 서버 구성인 경우에는 두 서버의 전원을 켭니다.

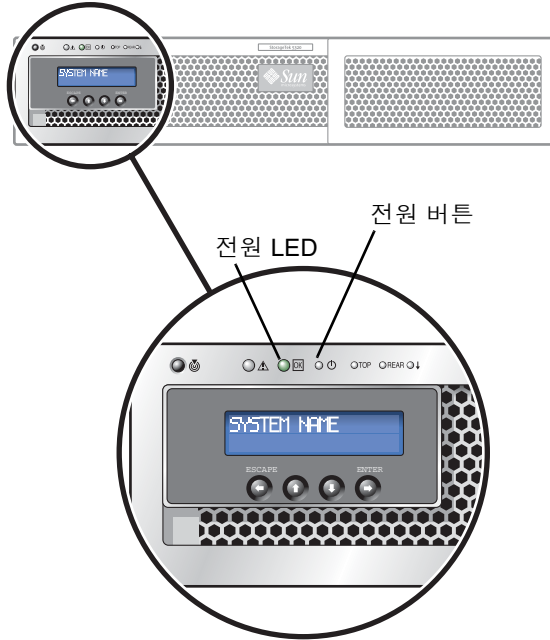


그림 5-29 전원 버튼 및 전면 패널 세부 정보

5. 시스템이 부트되어 **LCD** 패널에 메뉴를 표시할 때까지 기다립니다.
NIC, 시스템 상태 및 시스템 ID LED는 녹색이어야 합니다. 서버 뒷면에서는 HBA 포트의 링크 표시등이 녹색이어야 합니다.
6. 적절한 초기 구성 지침을 진행합니다.
Sun StorageTek 5320 NAS Gateway System 단일 서버 구성인 경우에는 [152페이지의 "초기 게이트웨이 시스템 단일 서버 구성"](#)을 참조하십시오.
Sun StorageTek 5320 NAS Cluster Gateway System 구성인 경우에는 [159페이지의 "초기 클러스터 게이트웨이 시스템 구성"](#)을 참조하십시오.

초기 게이트웨이 시스템 단일 서버 구성

주 - 본 지침은 Sun StorageTek 5320 NAS Gateway System 단일 서버에만 적용됩니다. Sun StorageTek 5320 NAS Cluster Gateway System 구성 지침은 [159페이지의 "초기 클러스터 게이트웨이 시스템 구성"](#)을 참조하십시오. Sun StorageTek 5320 NAS Appliance 구성 지침은 [3장](#)을 참조하십시오.

초기 Sun StorageTek 5320 NAS Gateway System 구성을 완료하려면 다음 사항을 지정해야 합니다.

- IP 주소
- 기본 구성 정보
- 저장소 및 LUN 구성

▼ IP 주소를 설정하려면

네트워크에서 DHCP를 지원하는 경우에는 IP 주소가 LAN 포트에 자동으로 할당됩니다.

DHCP를 사용할 수 없거나 정적 IP 주소를 할당하려는 경우에는 서버의 LCD 패널을 사용합니다.

1. **Menu**를 선택합니다.
2. **A. Network Config**를 선택합니다.
3. **A. Set Gateway**를 선택하고 게이트웨이 주소를 입력합니다.
데이터를 입력하려면 위쪽과 아래쪽 화살표 버튼을 사용하여 숫자, 점 또는 공백을 선택합니다. 그리고 Enter 또는 오른쪽 화살표 버튼을 사용하여 각 문자를 지정합니다.
4. **C. Set Port-embx1** 또는 **C. Set Port-embx2**를 선택하고(첫 번째 일반 LAN 포트가 어느 포트인지에 따라) 프롬프트가 표시되면 **IP** 주소, 서브넷 마스크 및 브로드캐스트 주소를 입력합니다.
이 IP 주소 정보는 시스템에 있는 첫 번째 일반 LAN 포트에 할당됩니다.
5. **Escape**를 두 번 선택하여 주 메뉴로 돌아갑니다.

단일 서버 시스템 구성

시스템을 구성하려면 기본 시스템 구성을 설정하고 서버의 사용권을 활성화해야 합니다.

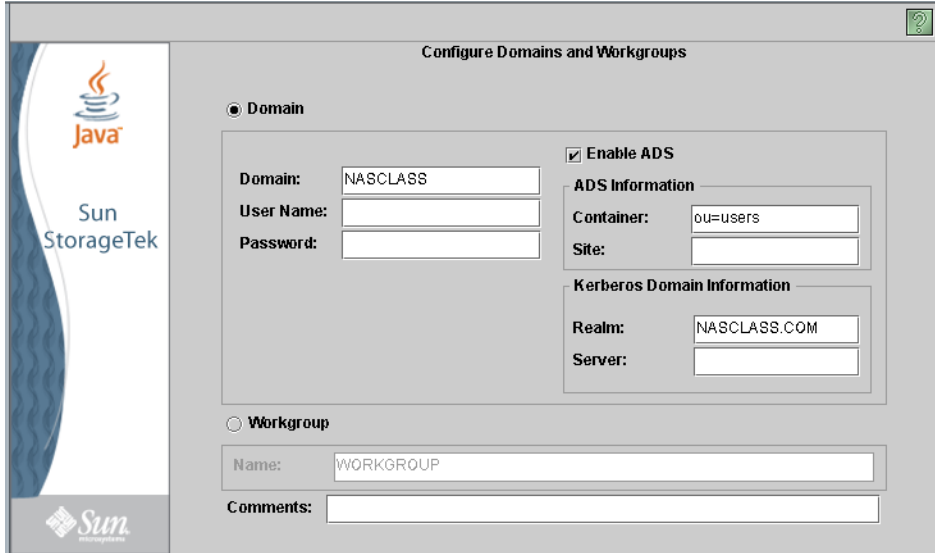
주 - 166페이지의 "SAN 저장소 구성"으로 진행하기 전에 두 작업을 모두 수행해야 합니다.

▼ 기본 구성을 설정하려면

1. 같은 네트워크상의 클라이언트에서 **Java** 플러그인이 포함된 **Java** 플랫폼 사용 웹 브라우저를 열고 서버의 **IP** 주소를 입력합니다.
2. "**Applet Security Certificate**"를 승인하고 시스템에 **Web Admin** 애플릿이 로드될 때까지 기다립니다.
3. **Web Admin** 로그인 화면에서 **Apply**를 누릅니다.
암호는 나중에 설정할 수 있습니다. Sun StorageTek 5320 NAS OS 관리 설명서를 참조하십시오.
4. **Set Time and Date** 패널에서 날짜, 시간 및 시간대를 선택한 후 **Apply**를 누릅니다.
그런 다음 **Yes**를 눌러 확인합니다.
그러면 보안 시계가 같은 시간과 날짜로 설정됩니다. 보안 시계는 한 번만 설정할 수 있으므로 시간과 날짜를 정확하게 설정해야 합니다.
5. **Configuration** 마법사 대화 상자의 사용권 계약을 읽고 **Accept**를 눌러 다음 마법사 단계를 진행합니다.
 - a. **Welcome** 대화 상자에서 **Next**를 누릅니다.
 - b. **Select Environment** 화면에서 **Microsoft Windows, UNIX** 또는 두 환경 모두를 구성한 다음 **Next**를 눌러 계속합니다.
 - c. **Set Server Name** 화면에서 서버 이름을 입력하고 다른 필드도 채운 다음 **Next**를 누릅니다.
 - d. **Configure Network Adapters** 화면에서 정보가 올바른지 확인하고 **Next**를 눌러 계속합니다.
이 때 추가 네트워크 인터페이스를 구성할 수 있습니다. 하지만 브라우저가 연결된 포트의 구성을 변경하면 브라우저 세션의 연결이 끊어집니다.
 - e. **Set Gateway Address** 화면에서 주소가 올바른지 확인하고 올바르게 않으면 게이트웨이 주소를 입력합니다. **Next**를 눌러 계속합니다.
 - f. **Windows** 환경을 구성하려면 다음 작업을 수행합니다.
 - i. 도메인 또는 작업 그룹을 선택합니다. 도메인을 구성하려면 **ADS**가 실행 중인 **Windows 2000** 도메인 이름, 사용자 이름 및 암호를 입력합니다.

- ii. **Enable ADS**를 선택하여 **ADS(Active Directory Service)**를 활성화합니다.
Container 필드에 **Windows** 사용자의 **ADS** 경로 위치를 입력합니다.

주 – Configure Domains and Workgroups 화면의 필드에 대한 자세한 내용을 보려면 **Help** 버튼을 누르십시오.



- iii. **Next**를 눌러 계속합니다.

- iv. **WINS(Windows Internet Naming Service)**를 설정하려면 **Set Up WINS** 화면에서 **Enable WINS**를 누릅니다. **Set Up WINS** 화면의 필드에 대한 자세한 내용을 보려면 **Help** 버튼을 누르십시오.

- g. **Set Up DNS** 화면에서 **Enable DNS**를 눌러 **DNS(Domain Name Service)**를 설정합니다. 이 화면의 필드에 대한 자세한 내용을 보려면 **Help** 버튼을 누르십시오. **Next**를 눌러 계속합니다.

주 – DNS 서버를 추가할 때 **Add item to list**를 눌러 DNS 서버가 추가되었는지 확인합니다.

- h. **UNIX** 환경을 구성하려면 이름 서비스(**NIS, NIS+** 및 **NSLDAP**)를 설정합니다. 이 화면의 필드에 대한 자세한 내용을 보려면 **Help** 버튼을 누르십시오. 이 화면에 정보를 기입한 후 **Next**를 눌러 계속합니다.

- i. **Set Up Email Notification** 화면에서 **SMTP(Simple Mail Transport Protocol)** 서버 이름을 입력하고 시스템 알림 및 경고를 수신할 수신인을 지정합니다. **Next**를 눌러 계속합니다.

- j. **Set Up Logging** 화면에서 원격 또는 로컬 로깅을 활성화합니다. 이 화면의 필드에 대한 자세한 내용을 보려면 **Help**를 누르십시오. 이 화면에 정보를 기입한 후 **Next**를 눌러 계속합니다.
- k. **Set Time and Date** 화면에서 서버 날짜 및 시간을 설정합니다. **Next**를 눌러 계속합니다.
- l. **Assign Language** 화면에서 **Web Admin** 응용 프로그램에 표시할 언어를 지정합니다. **Next**를 눌러 계속합니다.
- m. **Online System Registration** 화면에서 지금 등록하거나 나중에 등록할 수 있습니다. **Register Now**를 선택한 경우 다음 단계를 수행합니다.
 - a. Agree 상자를 선택하여 Disclaimer 상자의 조건에 동의합니다.
 - b. Sun Account 탭에서 Sun 계정 아이디와 암호를 입력합니다.
 - c. Proxy Server 탭에서 HTTP 프록시 서버 이름 및 포트 번호, 프록시 사용자 이름 및 프록시 사용자 암호를 입력합니다.
 - d. Options 탭에서 Sent Heartbeat Data 및/또는 Send Fault Events를 선택하여 이 데이터를 전화 홈 정보의 일부로 전송합니다.
 - e. Apply를 눌러 계속합니다.
- n. **Confirmation** 화면에서 추가한 구성 정보를 검토합니다.

주 - 계속하기 전에 구성 정보가 정확한지 확인하십시오.

- o. 마법사의 **Confirmation** 화면에서 **Finish**를 누릅니다.
 시스템에서 설정을 구성하고 Save Configuration 화면에 해당 내용을 표시합니다. 페일 오버 변경 사항을 적용하려면 두 서버를 모두 다시 부팅해야 한다는 내용의 메시지도 표시합니다.
- p. **Save Configuration** 화면에서 **Close**를 누릅니다.

▼ Sun StorageTek NAS Gateway 사용권을 활성화하려면

1. 탐색 패널에서 **System Operations > Activate Options**를 선택합니다.
2. **Temporary Licenses** 버튼을 누릅니다.
3. **Sun StorageTek NAS Gateway**를 선택하고 **Apply**를 누릅니다.
 State에 "valid"가 표시되고 Status에 "active"가 표시됩니다.
4. **Web Admin**에서 로그아웃한 후 브라우저 인스턴스를 모두 닫습니다.

주 - 열어 둔 브라우저 창을 모두 닫아야 합니다. 그렇지 않으면 사용권 기능이 제대로 설정되지 않습니다.

5. 153페이지의 "기본 구성을 설정하려면"의 1단계에서 3단계까지를 사용하여 **Web Admin**을 다시 시작합니다.
6. **Web Admin**에 로그인한 후 주 **System Status** 창에서 **Features Enabled**에 "**Sun StorageTek NAS Gateway**"가 나타나는지 확인합니다.
7. 탐색 패널에서 **RAID > View HBA Information**을 선택하여 **HBA** 포트의 포트 **WWN(World Wide Name)**을 봅니다.
 각 **HBA** 포트는 창의 맨 위에서 탭으로 표시됩니다. **HBA** 포트 번호는 표 5-3과 같이 오른쪽에서 왼쪽으로, 아래에서 위로 물리적인 **HBA** 포트를 나타냅니다.

표 5-3 HBA 포트 번호 매기기

HBA 포트 번호	HBA 포트 물리적 위치	HBA 포트 이름
1	포트 1 PCI1	isp1
2	포트 2 PCI1	isp2
3	포트 1 PCI0	isp3
4	포트 2 PCI0	isp4

주 - 테이프 백업을 위해 세 번째 **HBA** 카드를 설치할 경우 데이터 포트는 1, 2, 5 및 6이 됩니다.

각 **HBA** 포트에 대해 창의 위쪽 부분에 포트 **WWN**이 나열됩니다. 포트 **WWN**은 **SAN** 저장소 장치에서 **LUN**을 매핑하거나 페브릭 스위치에서 이 포트의 영역을 지정하는데 사용됩니다.

8. 모든 **HBA** 포트의 포트 **WWN**을 기록해 둡니다.
WWN은 "x" 뒤에서 시작되며 "."를 포함하지 않는 16문자로 구성됩니다.
9. **Web Admin**에서 로그아웃한 후 브라우저를 닫습니다.
10. 적절한 지침에 따라 **SAN** 저장소를 구성합니다.
 - 166페이지의 "Sun StorageTek 6130 어레이"
 - 171페이지의 "Sun StorEdge 6920 시스템에서 저장소를 구성하려면"
 - 172페이지의 "Sun StorEdge 99xx 시스템에서 저장소를 구성하려면"
11. 다음 절의 지침에 따라 **Sun StorageTek 5320 NAS Gateway System**에 저장소를 구성합니다.

▼ Sun StorageTek 5320 NAS Gateway System 단일 서버에 저장소를 구성하려면

1. **Sun StorageTek 5320 NAS Gateway System** 서버를 다시 부트하여 저장소가 감지될 수 있도록 합니다.

Web Admin 또는 LCD 패널을 사용하여 다시 부트할 수 있습니다.

Web Admin을 사용하여 다시 부트하려면

- a. 탐색 패널에서 **System Operations > Shut Down the Server**를 선택합니다.

- b. **Reboot This Head**를 선택하고 **Apply**를 누릅니다.

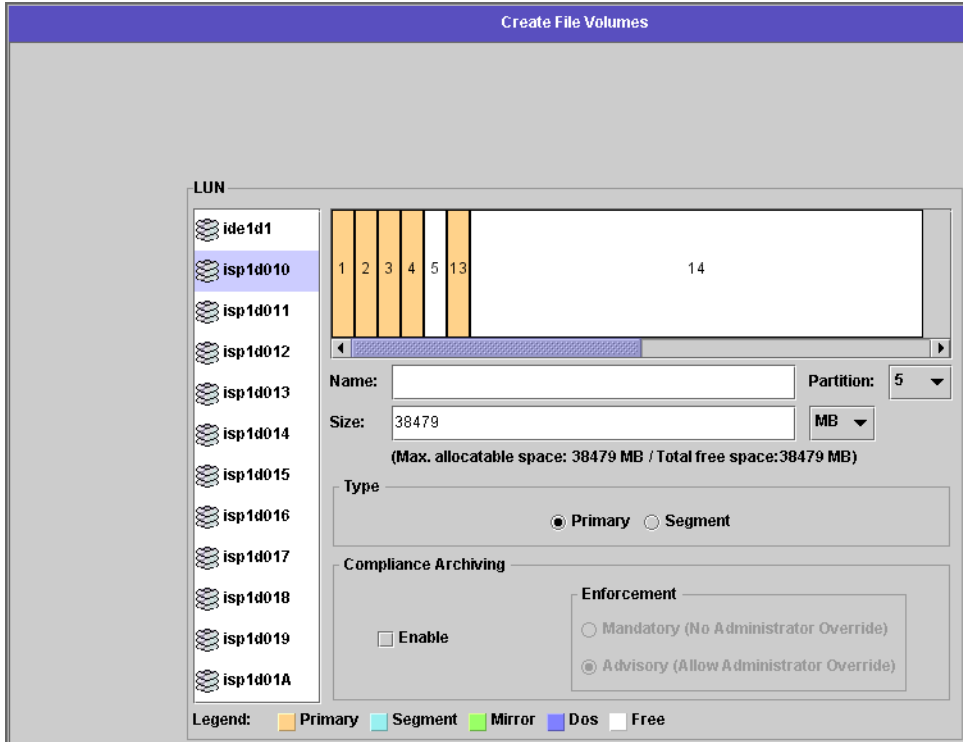
LCD 패널을 사용하여 다시 부트하려면

- a. 서버 LCD 패널의 메뉴에서 **B. Shutdown Server**를 선택합니다.

- b. **B. Reboot**를 선택합니다. LCD에 "Are you sure? No"가 표시됩니다. 위쪽 화살표 버튼을 눌러 "Yes"로 변경합니다. 그런 다음 **Enter** 또는 오른쪽 화살표 버튼을 눌러 다시 부트합니다.

2. 서버가 다시 부트되면 **Web Admin**을 사용하여 파일 볼륨을 구성합니다.

3. 탐색 패널에서 **File Volume Operations > Create File Volumes**를 선택하여 볼륨을 만듭니다.



4. 볼륨을 만들 논리 장치 번호(LUN)를 선택합니다. 볼륨의 이름 및 크기를 입력합니다. 볼륨을 만들 분할 영역(사용 가능한 경우)과 볼륨 유형을 차례로 선택합니다.
이 패널의 필드, 범례 및 버튼에 대한 자세한 내용을 보려면 Help 버튼을 누르십시오.
5. **Apply**를 눌러 새 볼륨을 만듭니다.

초기 클러스터 게이트웨이 시스템 구성

주 - 본 지침은 Sun StorageTek 5320 NAS Cluster Gateway System 구성에만 적용됩니다. Sun StorageTek 5320 NAS Gateway System 구성 지침은 [152페이지의 "초기 게이트웨이 시스템 단일 서버 구성"](#)을 참조하십시오. Sun StorageTek 5320 NAS Cluster Appliance 구성 지침은 [4장](#)을 참조하십시오.

초기 Sun StorageTek 5320 NAS Cluster Gateway System 구성을 완료하려면 다음 사항을 지정해야 합니다.

- IP 주소
- 기본 시스템 구성
- 저장소 및 LUN 구성
- 파일 오버 구성
- LUN 경로

▼ IP 주소를 설정하려면

네트워크에서 DHCP를 지원하는 경우에는 IP 주소가 LAN 포트에 자동으로 할당됩니다.

주 - 고정 IP 주소가 있는 경우에는 DHCP 검색을 사용하지 않을 수 있습니다. 하지만 DHCP 프로세스를 중단하면 서버가 다시 부트될 수 있습니다. DHCP 검색을 사용하지 않으려면 부트 시퀀스 중 LCD 패널에 "DHCP Discovery NIC X"가 표시될 때 LCD 패널에서 아무 키나 누르고 "Abort DHCP?" 메시지가 표시되면 패널에서 오른쪽 화살표 버튼을 눌러 확인할 수 있습니다. 그 후에 다음 지침에 따라 정적 IP 주소를 수동으로 설정할 수 있습니다.

DHCP를 사용할 수 없거나 정적 IP 주소를 할당하려는 경우에는 서버 H1의 LCD 패널을 사용합니다.

1. **Menu**를 선택합니다.
2. **A. Network Config**를 선택합니다.
3. **A. Set Gateway**를 선택하고 게이트웨이 주소를 입력합니다.
데이터를 입력하려면 위쪽과 아래쪽 화살표를 사용하여 숫자, 점 또는 공백을 선택합니다. 그리고 Enter 또는 오른쪽 화살표 버튼을 사용하여 각 문자를 지정합니다.
4. **C. Set Port-emc2(또는 emc3 또는 emc4)**를 선택하고 프롬프트가 표시되면 IP 주소, 서브넷 마스크, 브로드캐스트 주소를 입력합니다.
이 IP 주소 정보는 시스템에 있는 첫 번째 일반(하트비트 아닌) LAN 포트에 할당됩니다.

5. **Escape**를 두 번 선택하여 주 메뉴로 돌아갑니다.



주의 - HB 포트(하트비트 포트), emc1에 사용되는 네트워크 포트의 전용 IP 주소를 변경하지 마십시오.

주 - LCD 패널에서 설정을 확인하면 HB 포트에는 전용 IP 주소가 표시되고, 포트 emc2 또는 포트 emc3 또는 포트 emc4에는 방금 입력한 정보가 표시됩니다.

포트 정보를 편집하고 같은 방법으로 다른 포트에 주소를 할당할 수 있습니다.

기본 이중 서버 시스템 구성

시스템을 구성하려면 기본 시스템 구성을 설정하고 서버 H1의 사용권을 활성화한 다음 서버 H2에 대해서도 같은 단계를 반복해야 합니다.

주 - 165페이지의 "[LUN 경로를 구성하려면](#)"으로 진행하기 전에 두 서버의 기본 시스템 구성 작업을 모두 수행해야 합니다.

▼ 기본 구성을 설정하려면

1. 같은 네트워크상의 클라이언트에서 **Java** 플러그인이 포함된 **Java** 플랫폼 사용 웹 브라우저를 열고 서버 **H1**의 **IP** 주소를 입력합니다.
2. "**Applet Security Certificate**"를 승인하고 시스템에 **Web Admin** 애플릿이 로드될 때까지 기다립니다.
3. **Web Admin** 로그인 화면에서 **Apply**를 누릅니다.
암호는 나중에 설정할 수 있습니다. Sun StorageTek 5320 NAS OS 관리 설명서를 참조하십시오.
4. **Set Time and Date** 패널에서 날짜, 시간 및 시간대를 선택한 후 **Apply**를 누릅니다. 그런 다음 **Yes**를 눌러 확인합니다.
그러면 보안 시계가 같은 시간과 날짜로 설정됩니다. 보안 시계는 한 번만 설정할 수 있으므로 시간과 날짜를 정확하게 설정해야 합니다.

5. **Configuration** 마법사 대화 상자의 사용권 계약을 읽고 **Accept**를 눌러 다음 마법사 단계를 진행합니다.

a. **Welcome** 대화 상자에서 **Next**를 누릅니다.

b. **Select Environment** 화면에서 **Microsoft Windows, UNIX** 또는 두 환경 모두를 구성합니다. **Next**를 눌러 계속합니다.

나중에 구성 정보를 더 추가할 수 있습니다.

c. **Set Server Name** 화면에서 서버 이름을 입력하고 다른 필드도 채운 다음 **Next**를 누릅니다.

d. **Enable Failover** 화면에서 **Next**를 눌러 화면을 건너뛵니다.



주의 – 아직은 페일 오버를 활성화하지 마십시오. 페일 오버를 활성화하려면 먼저 저장소를 구성해야 합니다.

화면의 파트너 구성 부분에서 시스템은 초기에 기본 서버 이름 head1과 head2를 설정합니다. 이러한 기본값은 나중에 페일 오버를 구성할 때 변경할 수 있습니다 (164페이지의 "페일 오버를 구성하려면" 참조).

e. **Configure Network Adapters** 화면에서 정보가 올바른지 확인하고 **Next**를 눌러 계속합니다.

이 때 추가 네트워크 인터페이스를 구성할 수 있습니다. 하지만 브라우저가 연결된 포트의 구성을 변경하면 브라우저 세션의 연결이 끊어집니다.

f. **Set Gateway Address** 화면에서 주소가 올바른지 확인하고 올바르지 않으면 게이트웨이 주소를 입력합니다. **Next**를 눌러 계속합니다.

g. 다른 모든 마법사 구성 단계에 대한 자세한 내용은 **Sun StorageTek 5320 NAS OS** 관리 설명서를 참조하십시오.

주 – DNS 서버를 추가할 때 Add를 눌러 DNS 서버가 추가되었는지 확인합니다.

h. **Confirmation** 화면에서 추가한 구성 정보를 검토합니다.

주 – 계속하기 전에 구성 정보가 정확한지 확인하십시오.

i. 마법사의 **Confirmation** 화면에서 **Finish**를 누릅니다.

시스템에서 설정을 구성하고 Save Configuration 화면에 해당 내용을 표시합니다.

j. **Save Configuration** 화면에서 **Close**를 누릅니다.

▼ Sun StorageTek NAS Gateway 사용권을 활성화하려면

1. 탐색 패널에서 **System Operations > Activate Options**를 선택합니다.
2. **Temporary Licenses** 버튼을 누릅니다.
3. **Sun StorageTek NAS Gateway**를 선택하고 **Apply**를 누릅니다.
State에 "valid"가 표시되고 Status에 "active"가 표시됩니다.
4. **Web Admin**에서 로그아웃한 후 브라우저 인스턴스를 모두 닫습니다.

주 – 열어 둔 브라우저 창을 모두 닫아야 합니다. 모두 닫지 않으면 사용권 기능이 제대로 설정되지 않습니다.

5. 160페이지의 "[기본 이중 서버 시스템 구성](#)"의 1단계에서 3단계까지를 사용하여 **Web Admin**을 다시 시작합니다.
6. **Web Admin**에 로그인한 후 주 **System Status** 창에서 **Features Enabled**에 "**Sun StorageTek NAS Gateway**"가 나타나는지 확인합니다.

7. 탐색 패널에서 **RAID > View HBA Information**을 선택하여 **HBA** 포트의 포트 **WWN(World Wide Name)**을 봅니다.

포트 WWN은 SAN 저장소 장치에서 LUN을 매핑하거나 패브릭 스위치에서 이 포트의 영역을 지정하는 데 사용됩니다.

각 HBA 포트는 창의 맨 위에서 탭으로 표시됩니다. HBA 포트 번호는 오른쪽에서 왼쪽으로, 아래에서 위로 물리적인 HBA 포트를 나타냅니다. [표 5-3, 156페이지의 "HBA 포트 번호 매기기"](#)를 참조하십시오.

각 HBA 포트에 대해 창의 위쪽 부분에 포트 WWN이 나열됩니다. 포트 WWN은 SAN 저장소 장치에서 LUN을 매핑하거나 패브릭 스위치에서 이 포트의 영역을 지정하는 데 사용됩니다.

8. 모든 **HBA** 포트의 포트 **WWN**을 기록해 둡니다.
WWN은 "x" 뒤에서 시작되며 "."를 포함하지 않는 16문자로 구성됩니다.
9. **Web Admin**에서 로그아웃한 후 브라우저를 닫습니다.

▼ 서버 H2를 설정하려면

1. 159페이지의 "[IP 주소를 설정하려면](#)"의 지침에 따라 서버 **H2**의 **IP** 주소와 게이트웨이 주소를 할당합니다.
2. 160페이지의 "[기본 구성을 설정하려면](#)"의 지침에 따라 서버 **H2**의 기본 구성을 설정합니다.
3. 162페이지의 "[Sun StorageTek NAS Gateway 사용권을 활성화하려면](#)"의 지침에 따라 서버 **H2**의 사용권을 활성화합니다.

▼ 클러스터 게이트웨이 시스템에 SAN 저장소를 구성하려면

1. 적절한 지침에 따라 SAN 저장소를 구성합니다.
 - 166페이지의 "Sun StorageTek 6130 어레이"
 - 171페이지의 "Sun StorageTek 6140 어레이"
 - 171페이지의 "Sun StorEdge 6920 시스템에서 저장소를 구성하려면"
 - 172페이지의 "Sun StorEdge 99xx 시스템에서 저장소를 구성하려면"
2. 다음 절의 지침에 따라 Sun StorageTek 5320 NAS Cluster Gateway System에 저장소를 구성합니다.

▼ 클러스터 게이트웨이 시스템에 저장소를 구성하려면

1. **Web Admin** 또는 **LCD** 패널을 사용하여 서버 **H1** 및 **H2** 전원을 끕니다.
 - **Web Admin**을 사용하여 탐색 패널에서 System Operations > Shut Down the Server를 선택합니다. 그런 다음 Halt Both Heads를 선택한 후 Apply를 누릅니다.
 - **LCD** 패널을 사용하여 메뉴에서 B. Shutdown Server를 선택합니다. 그런 다음 A. Power Off를 선택합니다. LCD에 "Are you sure? No"가 표시됩니다. 위쪽 화살표 버튼을 눌러 "Yes"로 변경합니다. 그런 다음 Enter 또는 오른쪽 화살표 버튼을 눌러 종료합니다.
2. 서버 **H1**의 전원을 켭니다.
3. 서버 **H1**이 다시 시작되고 **LCD** 패널에 **QUIET**가 표시되면 **Enter** 또는 오른쪽 화살표 버튼을 누릅니다. 그런 다음 깜빡이는 커서가 **C. Take All LUNs**로 갈 때까지 아래쪽 화살표 버튼을 누릅니다.
4. **Enter** 또는 오른쪽 화살표 버튼을 눌러 **C. Take All LUNs**를 선택합니다.
5. 프롬프트에 "**Take All LUNs? No**"가 표시되면 위쪽 화살표 버튼을 눌러 "**Yes**"를 선택하고 **Enter** 또는 오른쪽 화살표 버튼을 눌러 **LUN** 선택을 시작합니다.
LCD에 "Taking LUNs"와 "Took n LUNs" 메시지가 표시됩니다. 몇 초 후에 Network Config 메뉴가 다시 표시됩니다.

주 - C. Take All LUNs를 선택할 때 서버 H2의 전원이 아직 켜져 있다면 파트너(서버 H2)를 종료하라는 내용의 메시지가 표시됩니다. 서버 H2의 전원을 끄면 서버 H1에 표시되는 메시지가 "Taking All LUNs"로 변경됩니다.

6. **Escape**를 선택하여 주 메뉴로 돌아갑니다.
서버 H1은 이제 ALONE 상태에 있습니다.

▼ 페일 오버를 구성하려면

1. 새 브라우저 창을 열고 서버 **H1**의 **IP** 주소를 입력합니다.
2. 필요한 경우 "**Applet Security Certificate**"를 승인하고 **Web Admin** 애플릿이 로드될 때까지 기다립니다.
3. **Web Admin** 로그인 화면에서 **Apply**를 누릅니다.
4. 탐색 패널에서 **High Availability > Recover**를 선택합니다.
5. **Current RAID Configuration** 및 **Restore RAID Configuration** 패널에서 모든 **LUN**이 **Head 1** 열에 나열되어 있는지 확인합니다.
Head 2 열에는 아무 것도 나열되지 않습니다.
6. 탐색 패널에서 **High Availability > Enable Failover**를 선택합니다.
7. **Automatic Failover** 및 **Enable Link Failover**를 선택합니다.
Down Timeout과 Restore Timeout 필드에는 모두 기본값인 60초가 지정됩니다.
8. **Tab** 키를 사용하여 필드 간을 이동하여 서버 **H2**의 파트너 구성 이름과 게이트웨이 **IP** 주소(파트너 이름의 출하시 기본 설정값은 "**head2**")를 입력합니다.
여기 입력한 정보는 하트비트 연결을 통해 서버 **H2**를 시작하는 데 사용됩니다. **Partner Name**은 서버 **H2**에 할당한 호스트 이름입니다. 서버 **H2**에서 **DHCP**를 통해 가져오거나 **LCD** 패널을 통해 수동으로 가져오는 모든 네트워크 정보는 여기에 표시되며 필요한 경우 수정할 수 있습니다.
하트비트 연결의 **Private IP** 필드에는 이미 값이 있어야 하며(**IP 10.10.10.2** 개인 네트워크) 이 값을 변경할 수 없습니다.
9. **Apply**를 누릅니다.
10. 변경 사항을 적용하기 위해 시스템을 다시 부트한다는 내용의 메시지가 표시됩니다.
두 서버를 모두 다시 부트하도록 확인합니다.
서버 **H1**은 자동으로 다시 부트되며 서버 **H2**는 수동으로 다시 부트해야 합니다.
11. 서버 **H2** 전원이 꺼져 있으면 전원을 켭니다. 그렇지 않으면 다음 중 한 가지 방법으로 서버 **H2**를 다시 부트합니다.
 - 서버 **H2**에 대해 **Web Admin**을 사용하여 **System Operations > Shut Down the Server**를 선택합니다.
 - 서버 **H2**에서 **LCD** 패널을 사용합니다.
12. 서버가 다시 시작되면 서버 **H1**의 **Web Admin**에 로그인합니다.
13. 주 **Server Status** 창에서 **Head Status**가 **ALONE**이고 **Partner Status**가 **QUIET**인지 확인합니다.

▼ 서버 H2에 LUN을 할당하려면

1. 서버 H1의 **Web Admin**을 사용하여 탐색 패널에서 **High Availability > Recover**를 선택합니다.
2. **Restore RAID Configuration** 창에서 일부 LUN을 서버 H2에 할당합니다.

주 - 각 서버에 LUN을 하나 이상 할당해야 합니다. 대부분의 경우에는 클러스터에 있는 각 서버에 비슷한 크기의 저장소를 할당하는 것이 좋습니다.

3. **Apply**를 누릅니다.

주 - Current RAID Configuration 창에 LUN 할당이 표시되는지 확인합니다.

4. **Recover**를 누르면 LUN이 두 서버 모두에 분산됩니다.
이 때 두 서버는 모두 NORMAL 상태로 변경됩니다.

주 - LCD 디스플레이나 Web Admin 주 Server Status 창에서 두 서버가 모두 NORMAL 상태에 있는지 확인합니다. Head Status와 Partner Status는 모두 NORMAL로 표시되어야 합니다.

5. 서버 H1에서 다음 단계를 먼저 수행한 후 서버 H2에서 수행합니다.
 - a. 서버 H1의 **Web Admin**을 사용하여 탐색 패널에서 **Network Configuration > Configure TCP/IP > Configure Network Adapters**를 선택합니다.
 - b. 사용 중인 **emc** 또는 **emf NIC** 포트에 파트너 IP 별칭 주소가 표시되는지 확인합니다.

▼ LUN 경로를 구성하려면

각 서버에서 저장소로 가는 여러 경로의 밸런스를 조정하려면 각 서버에 LUN 경로를 할당해야 합니다.

서버 H1에서 다음 단계를 먼저 수행한 후 서버 H2에서 수행합니다.

1. **Web Admin** 탐색 패널에서 **High Availability > Set LUN Path**를 선택합니다.
2. LUN을 선택하고 **Edit**를 누릅니다.

3. **Primary Path** 드롭다운 메뉴에서 원하는 저장소를 선택합니다.

LUN을 사용할 수 있는 두 경로에 균등하게 나누어 할당합니다. 예를 들어, 첫 번째와 세 번째 LUN은 1/0으로 설정하고 두 번째와 네 번째 LUN은 1/1로 설정할 수 있습니다.

4. **Apply**를 누릅니다.

LUN에 대한 추가 정보와 기타 소프트웨어 설정 및 사용에 대한 자세한 내용은 **Help**를 누르거나 Sun StorageTek NAS OS 관리 설명서를 참조하십시오.

SAN 저장소 구성

Sun StorageTek 5320 NAS Gateway System의 저장소를 구성하려면 먼저 SAN 저장소 시스템을 구성한 후 Sun StorageTek 5320 NAS Gateway System에서 구성을 완료해야 합니다.

주 - 모든 저장소 및 LUN 구성 작업을 수행하여 초기 구성을 완료해야 합니다.

패브릭 스위치를 사용하는 경우에는 스위치 사용자 인터페이스(UI)를 사용하여 SAN 저장소와 Sun StorageTek 5320 NAS Gateway System에 있는 HBA의 WWN을 모두 포함해야 합니다.

Sun StorageTek 6130 어레이

Sun StorageTek 5320 NAS Gateway System 저장소에 Sun StorageTek 6130 어레이를 사용하려면 특정 요구 사항을 충족해야 합니다.

주 - 특수 구성 요구 사항은 Sun StorageTek 6140 어레이에는 적용되지 않습니다. 기본 Sun StorageTek 6140 어레이 구성에 대한 자세한 내용은 [171 페이지의 "Sun StorageTek 6140 어레이"](#)를 참조하십시오.

Sun StorageTek 6130 어레이가 게이트웨이 시스템과 상호 작용하려면 표 5-4에 표시된 소프트웨어와 펌웨어가 필요합니다.

표 5-4 필수 Sun StorageTek 6130 어레이 소프트웨어 및 펌웨어

소프트웨어	최소 버전	패치 아이디
Sun StorageTek 6130 어레이 관리 소프트웨어	1.3	118164-06
제어기 CRM-F 펌웨어	06.12.09.10	117856-18
어레이 펌웨어 설치 프로그램		118185-14

Sun StorageTek 6130 어레이의 현재 버전이 1.2인 경우 패치를 설치하기 전에 관리 소프트웨어를 버전 1.3으로 업그레이드합니다.

Sun StorageTek 6130 어레이의 현재 버전이 1.3인 경우 168페이지의 "Sun StorageTek 6130 어레이 펌웨어를 업그레이드하려면"에 설명된 대로 패치를 설치합니다.

▼ Sun StorageTek 6130 어레이 관리 소프트웨어를 업그레이드하려면

1. Sun StorageTek 6130 어레이 관리 인터페이스에서 **Sun Storage Automated Diagnostic Environment**에 로그인하고 모든 기존 알람을 선택 취소합니다.
2. 관리 호스트에 root로 로그인합니다.
3. <http://sunsolve.sun.com>에서 **Solaris OS**용 최신 **Sun StorageTek 6130 호스트** 소프트웨어 패키지 **v1.3**을 관리 호스트의 작업 디렉토리에 다운로드합니다.
4. 배포 파일의 압축을 풉니다.
5. 다음 명령을 입력합니다.


```
./upgrade -n
```

-n 옵션은 비 대화식 업그레이드를 지정합니다. 스크립트가 소프트웨어 또는 펌웨어를 업그레이드할지 여부를 묻는 메시지를 표시한 다음 질문을 위해 중단하지 않고 업그레이드를 완료합니다.

설치가 완료되면 확인 내용이 표시되고 그 뒤에 업그레이드가 완료된 날짜와 시간이 표시됩니다.

이제 다음 절에서 설명한 대로 패치를 설치할 수 있습니다.

▼ Sun StorageTek 6130 어레이 펌웨어를 업그레이드하려면

1. <http://sunsolve.sun.com/>에서 필수 패치(표 5-4 참조)를 다운로드합니다.
2. 디스크 드라이브에 대한 모든 **I/O**를 중지합니다.
3. 관리 호스트에 `root`로 로그인합니다.
4. 소프트웨어를 다운로드할 디렉토리로 변경합니다.
5. 패치 README 파일의 지침에 따라 각 패치를 설치합니다.
6. 최신 패치가 설치되어 있는지 확인합니다.
 - a. 지원되는 브라우저를 엽니다.
 - b. 관리 호스트의 **IP** 주소를 다음 형식으로 입력합니다.
`https://host_IP:6789`
 - c. 관리 소프트웨어에 로그인합니다.
 - d. **Sun StorageTek 6130 Configuration Service**를 누릅니다.
Array Summary 페이지가 표시됩니다.
 - e. **Firmware Version** 열에 **06.12.09.10** 이상이 표시되는지 확인합니다.

어레이 확인

Sun StorageTek 6130 호스트 소프트웨어에 어레이가 표시되는지 확인하려면 자동 검색 또는 수동 등록을 사용합니다.

▼ 어레이를 자동으로 확인하려면

어레이가 관리 호스트와 동일한 서브넷에 있는 경우 어레이를 자동으로 확인할 수 있습니다.

1. 지원되는 브라우저를 엽니다.
2. 관리 호스트의 **IP** 주소를 다음 형식으로 입력합니다.
`https://host-IP:6789`
3. 관리 소프트웨어에 로그인합니다.
4. **Sun StorageTek 6130 Configuration Service**를 누릅니다.
Array Summary 페이지가 표시됩니다.

5. **Array Summary** 페이지에서 **Auto Discover**를 눌러 관리 호스트와 동일한 서브넷에 있는 어레이를 표시합니다.

주 - 소프트웨어가 각 어레이를 검색하는 데 2분 정도 걸립니다.

6. 어레이가 **Array Summary** 페이지에 나열되는지 확인합니다.

▼ 어레이를 수동으로 등록하려면

어레이가 관리 호스트와 동일한 서브넷에 없는 경우 어레이를 수동으로 등록해야 합니다.

1. 지원되는 브라우저를 엽니다.
2. 관리 호스트의 **IP** 주소를 다음 형식으로 입력합니다.
`https://host-IP:6789`
3. 관리 소프트웨어에 로그인합니다.
4. **Sun StorageTek 6130 Configuration Service**를 누릅니다.
Array Summary 페이지가 표시됩니다.
5. **Array Summary** 페이지에서 **Register Array**를 누릅니다.
Array Registration 페이지가 표시됩니다.
6. 제어기의 **IP** 주소를 입력하고 **OK**를 누릅니다.
7. 어레이가 **Array Summary** 페이지에 나열되는지 확인합니다.

Sun StorageTek 6130 어레이 SAN 저장소를 사용 가능하게 만들기

Sun StorageTek 6130 SAN 저장소를 NAS Gateway System에서 사용 가능하게 만들려면 다음을 수행합니다.

1. Sun StorageTek 6130 어레이에서 초기화 프로그램을 만듭니다.
2. Sun StorageTek 6130 어레이에서 새 볼륨을 정의합니다.
3. NAS 서버에서 NAS 볼륨을 만듭니다.

▼ 초기화 프로그램을 만들려면

1. **Sun StorageTek 6130 Configuration Service** 소프트웨어에 로그인하고 **Physical Storage**를 누른 다음 **Initiators**를 누릅니다. **Initiator Summary** 페이지가 표시됩니다.
2. **New**를 누릅니다. **New Initiator Summary** 페이지가 표시됩니다.
3. 새 초기화 프로그램의 이름을 30자 이내로 입력합니다.
4. 기존 **WWN(World Wide Name)**을 선택하거나 새 **WWN**을 입력합니다.
5. 새 초기화 프로그램의 호스트를 선택합니다.
6. **SE_5xxx**를 호스트 유형으로 선택합니다.
7. **OK**를 누릅니다. **Initiator Summary** 페이지에 새 초기화 프로그램의 이름, 호스트 이름, 호스트 유형 및 **WWN**이 표시됩니다.

▼ Sun StorageTek 6130 볼륨을 정의하려면

1. **Sun StorageTek 6130 Configuration Service** 인터페이스에서 **Logical Storage > Volumes**를 누릅니다. **Volume Summary** 페이지가 표시됩니다.
2. **New**를 누릅니다. **New Volume** 마법사가 표시됩니다.
3. 볼륨의 이름 및 용량을 입력합니다.
4. 이 볼륨에 사용할 가상 디스크를 선택합니다.
5. 볼륨을 **Sun StorageTek 5320 NAS Gateway** 호스트에 매핑합니다. 새 볼륨이 **Volume Summary** 페이지에 표시됩니다.

▼ NAS 5320 볼륨을 정의하려면

1. **NAS Server**의 클라이언트에서 **Web Administrator**에 로그인합니다.
2. **Sun StorageTek 6130** 볼륨에서 **NAS** 볼륨을 만들고 형식을 지정합니다.
 - a. **File Volume Operations** 메뉴를 엽니다.
 - b. **Create File Volumes**를 선택합니다.
 - c. **Scan New Disks**를 누릅니다.
새로 생성된 6130 LUN이 가운데 창의 왼쪽에 표시됩니다.
 - d. 볼륨의 이름을 지정하고 필요한 매개 변수를 입력한 다음 **Apply**를 누릅니다.
필수 매개 변수에 대한 자세한 내용은 Sun StorageTek 5320 NAS OS 관리 설명서를 참조하십시오.

3. Sun StorageTek 5320 NAS Gateway System의 구성을 완료합니다.

단일 서버 시스템의 경우에는 157페이지의 "Sun StorageTek 5320 NAS Gateway System 단일 서버에 저장소를 구성하려면"을 참조하십시오.

이중 서버 HA 시스템의 경우에는 163페이지의 "적절한 지침에 따라 SAN 저장소를 구성합니다."를 참조하십시오.

Sun StorageTek 6140 어레이

Sun StorageTek 6140 어레이에서 저장소를 구성하려면 몇 가지 단계를 수행해야 합니다.

▼ Sun StorageTek 6140 어레이에서 저장소를 구성하려면

1. Sun StorageTek 6140 Configuration Service를 사용하여 새 초기화 프로그램을 만듭니다. 170페이지의 "초기화 프로그램을 만들려면"에서 설명한 6130 어레이와 동일한 프로세스를 사용합니다.
2. 새 볼륨을 만들고 Sun StorageTek 5320 NAS Gateway System에 매핑합니다. 170페이지의 "Sun StorageTek 6130 볼륨을 정의하려면" 및 170페이지의 "NAS 5320 볼륨을 정의하려면"에서 설명한 6130 어레이와 동일한 프로세스를 사용합니다.
3. Sun StorageTek 5320 NAS Gateway System의 구성을 완료합니다.
단일 서버 시스템의 경우에는 157페이지의 "Sun StorageTek 5320 NAS Gateway System 단일 서버에 저장소를 구성하려면"을 참조하십시오.
이중 서버 HA 시스템의 경우에는 163페이지의 "적절한 지침에 따라 SAN 저장소를 구성합니다."를 참조하십시오.

▼ Sun StorEdge 6920 시스템에서 저장소를 구성하려면

1. Sun StorEdge 6920 Configuration Service를 사용하여 NAS 저장소 프로필 `nfs_stripe(RAID 5)` 또는 `nfs_mirror(RAID 1/0)`를 선택합니다.
2. Sun StorageTek 5320 NAS Gateway System에서 사용할 저장소 풀을 만듭니다.
3. 저장소 풀에 볼륨을 만듭니다.
4. Sun StorageTek 5320 NAS Gateway System HBA WWN과 연결된 초기화 프로그램을 Sun StorEdge 6920 저장소 볼륨에 매핑합니다.

5. Sun StorageTek 5320 NAS Gateway System의 구성을 완료합니다.

단일 서버 시스템의 경우에는 157페이지의 "[Sun StorageTek 5320 NAS Gateway System 단일 서버에 저장소를 구성하려면](#)"을 참조하십시오.

이중 서버 HA 시스템의 경우에는 163페이지의 "[적절한 지침에 따라 SAN 저장소를 구성합니다.](#)"를 참조하십시오.

▼ Sun StorEdge 99xx 시스템에서 저장소를 구성하려면

1. Sun StorEdge 99xx 시스템 사용자 인터페이스(UI)를 사용하여 패브릭을 ON으로 설정합니다.
2. 패브릭 스위치를 사용하지 않고 저장소에 직접 연결하는 경우에는 FC-AL 연결을 선택합니다.
3. 패브릭 스위치를 사용하는 경우에는 지점간 연결을 선택합니다.
4. 00 호스트 그룹 노드 유형을 선택합니다.
5. LUN Manager를 활성화합니다.
6. 어레이 그룹을 구축합니다.
7. Sun StorageTek 5320 NAS Gateway System의 구성을 완료합니다.

단일 서버 시스템의 경우에는 157페이지의 "[Sun StorageTek 5320 NAS Gateway System 단일 서버에 저장소를 구성하려면](#)"을 참조하십시오.

이중 서버 HA 시스템의 경우에는 162페이지의 "[서버 H2를 설정하려면](#)"을 참조하십시오.

부록 A

하드웨어 기술 사양

이 부록에는 Sun StorageTek 5320 NAS Appliance, Sun StorageTek 5320 RAID 제어기 장치(CU), Sun StorageTek 5320 확장 장치(EU)의 환경, 물리적 특성 및 전력 요구 사항에 대한 정보가 포함되어 있습니다.

그림 A-1 전력 요구 사항

사양	장치(변경 가능한 경우)	값
전압		90-264VAC
주파수		47-63Hz
AC 전류 입력(보통)	제품	4.0A(115V~) 또는 2.0A(230V~)
	CU 및 EU	6.8A(115V~) 또는 2.9A(230V~)(16x300GB FC 드라이브)
전력 소모	제품	최대 460VA(AC 전원에서) 최대 276W(전원 공급 장치에서)
	전력 가용	최대 550W(전원 공급 장치에서)
	CU	435VA, 261W(보통 장치 - 8x500GB SATA 드라이브) 580VA, 348W(보통 장치 - 16x500GB SATA 드라이브) 478VA, 287W(보통 장치 - 8x300GB FC 드라이브) 667VA, 400W(보통 장치 - 16x300GB FC 드라이브)
	EU	405VA, 243W(보통 장치 - 8x500GB SATA 드라이브) 550VA, 330W(보통 장치 - 16x500GB SATA 드라이브) 448VA, 269W(보통 장치 - 8x300GB FC 드라이브) 637VA, 382W(보통 장치 - 16x300GB FC 드라이브) 하드 드라이브(500GB SATA) 13.6W 하드 드라이브(300GB FC) 18.0W
	전력 가용	최대 600W(전원 공급 장치에서)
전원 코드		최소 SJT 또는 SVT 18 SWG, 접지선 3개, 250V, 10A 플러그와 소켓

그림 A-1 전력 요구 사항(계속)

헤드 손실	제품	942BTU/시(보통)
	CU 및 EU	1365BTU/시(보통 - 16x300GB FC 드라이브)
	하드 드라이브 (500GB SATA)	48BTU/시(보통)
	하드 드라이브 (300GB FC)	37BTU/시(보통)

표 A-1 물리적 특성

장치	사양	값
제품	치수(HxWxD)	8.76cm x 44.5cm x 64.0cm(3.45인치 x 17.52인치 x 25.2인치)
	무게	23.7kg(52.1파운드)
	랙 높이	2U
CU 및 EU	치수(HxWxD)	13.2cm x 48.2cm x 56.4cm(5.2인치 x 19인치 x 22.2인치)
	무게	44.5kg(98파운드)
	랙 높이	3U

표 A-2 환경 사양

사양	장치	제품	CU 및 EU
온도	작동	+10°C ~ +35°C(+50°F ~ +95°F)	+10°C ~ +35°C(+50°F ~ +95°F)
	비작동/ 저장소	-40°C ~ +65°C(-40°F ~ +149°F)	-10°C ~ +45°C(+14°F ~ +113°F)
습도	작동	10%부터 90%까지, 결로 없음	20%부터 80%까지, 결로 없음
	비작동/ 저장소	10%부터 93%까지, 결로 없음	10%부터 90%까지, 결로 없음

Third-Party License Agreements

1 The software provided as part of the Sun StorEdge 5210, 5310, 5310C NAS Appliance or Sun StorEdge 5310 NAS Gateway system may contain code provided by the following organizations or individuals under the described licenses.

2 The University of California Berkley Software Distribution License
Copyright (c) 1991 The Regents of the University of California.
All rights reserved.

Redistribution and use in source and binary forms, with or without modification, are permitted provided that the following conditions are met: 1.Redistributions of source code must retain the above copyright notice, this list of conditions and the following disclaimer. 2.Redistributions in binary form must reproduce the above copyright notice, this list of conditions and the following disclaimer in the documentation and/or other materials provided with the distribution. 3.All advertising materials mentioning features or use of this software must display the following acknowledgement: This product includes software developed by the University of California, Berkeley and its contributors. 4.Neither the name of the University nor the names of its contributors may be used to endorse or promote products derived from this software without specific prior written permission. THIS SOFTWARE IS PROVIDED BY THE REGENTS AND CONTRIBUTORS "AS IS" AND ANY EXPRESS OR IMPLIED WARRANTIES, INCLUDING, BUT NOT LIMITED TO, THE IMPLIED WARRANTIES OF MERCHANTABILITY AND FITNESS FOR A PARTICULAR PURPOSE ARE DISCLAIMED. IN NO EVENT SHALL THE REGENTS OR CONTRIBUTORS BE LIABLE FOR ANY DIRECT, INDIRECT, INCIDENTAL, SPECIAL, EXEMPLARY, OR CONSEQUENTIAL DAMAGES (INCLUDING, BUT NOT LIMITED TO, PROCUREMENT OF SUBSTITUTE GOODS OR SERVICES; LOSS OF USE, DATA, OR PROFITS; OR BUSINESS INTERRUPTION) HOWEVER CAUSED AND ON ANY THEORY OF LIABILITY, WHETHER IN CONTRACT, STRICT LIABILITY, OR TORT (INCLUDING NEGLIGENCE OR OTHERWISE) ARISING IN ANY WAY OUT OF THE USE OF THIS SOFTWARE, EVEN IF ADVISED OF THE POSSIBILITY OF SUCH DAMAGE.

3 NetBSD License

Copyright (c) 1998 The NetBSD Foundation, Inc.

All rights reserved.

This code is derived from software contributed to The NetBSD Foundation by Lennart Augustsson (lennart@augustsson.net) at Carlstedt Research & Technology.

Redistribution and use in source and binary forms, with or without modification, are permitted provided that the following conditions are met: 1.Redistributions of source code must retain the above copyright notice, this list of conditions and the following disclaimer. 2.Redistributions in binary form must reproduce the above copyright notice, this list of conditions and the following disclaimer in the documentation and/or other materials provided with the distribution. 3.All advertising materials mentioning features or use of this software must display the following acknowledgement: This product includes software developed by the NetBSD Foundation, Inc. and its contributors. 4.Neither the name of The NetBSD Foundation nor the names of its contributors may be used to endorse or promote products derived from this software without specific prior written permission. THIS SOFTWARE IS PROVIDED BY THE NETBSD FOUNDATION, INC. AND CONTRIBUTORS "AS IS" AND ANY EXPRESS OR IMPLIED WARRANTIES, INCLUDING, BUT NOT LIMITED TO, THE IMPLIED WARRANTIES OF MERCHANTABILITY AND FITNESS FOR A PARTICULAR PURPOSE ARE DISCLAIMED. IN NO EVENT SHALL THE FOUNDATION OR CONTRIBUTORS BE LIABLE FOR ANY DIRECT, INDIRECT, INCIDENTAL, SPECIAL, EXEMPLARY, OR CONSEQUENTIAL DAMAGES (INCLUDING, BUT NOT LIMITED TO, PROCUREMENT OF SUBSTITUTE GOODS OR SERVICES; LOSS OF USE, DATA, OR PROFITS; OR BUSINESS INTERRUPTION) HOWEVER CAUSED AND ON ANY THEORY OF LIABILITY, WHETHER IN CONTRACT, STRICT LIABILITY, OR TORT (INCLUDING NEGLIGENCE OR OTHERWISE) ARISING IN ANY WAY OUT OF THE USE OF THIS SOFTWARE, EVEN IF ADVISED OF THE POSSIBILITY OF SUCH DAMAGE.

4 The Massachusetts Institute of Technology License

Copyright 1990 by the Massachusetts Institute of Technology.

All Rights Reserved.

Export of this software from the United States of America may require a specific license from the United States Government. It is the responsibility of any person or organization contemplating export to obtain such a license before exporting. WITHIN THAT CONSTRAINT, permission to use, copy, modify, and distribute this software and its documentation for any purpose and without fee is hereby granted, provided that the above copyright notice appear in all copies and that both that copyright notice and this permission notice appear in supporting documentation, and that the name of M.I.T. not be used in advertising or publicity pertaining to distribution of the software without specific, written prior permission. Furthermore if you modify this software you must label your software as modified software and not distribute it in such a fashion that it might be confused with the original M.I.T. software. M.I.T. makes no representations about the suitability of this software for any purpose. It is provided "as is" without express or implied warranty.

5 The OpenVision Technologies Inc License
Copyright 1993 by OpenVision Technologies, Inc.

Permission to use, copy, modify, distribute, and sell this software and its documentation for any purpose is hereby granted without fee, provided that the above copyright notice appears in all copies and that both that copyright notice and this permission notice appear in supporting documentation, and that the name of OpenVision not be used in advertising or publicity pertaining to distribution of the software without specific, written prior permission. OpenVision makes no representations about the suitability of this software for any purpose. It is provided “as is” without express or implied warranty.

OPENVISION DISCLAIMS ALL WARRANTIES WITH REGARD TO THIS SOFTWARE, INCLUDING ALL IMPLIED WARRANTIES OF MERCHANTABILITY AND FITNESS, IN NO EVENT SHALL OPENVISION BE LIABLE FOR ANY SPECIAL, INDIRECT OR CONSEQUENTIAL DAMAGES OR ANY DAMAGES WHATSOEVER RESULTING FROM LOSS OF USE, DATA OR PROFITS, WHETHER IN AN ACTION OF CONTRACT, NEGLIGENCE OR OTHER TORTIOUS ACTION, ARISING OUT OF OR IN CONNECTION WITH THE USE OR PERFORMANCE OF THIS SOFTWARE.

6 The University of Michigan License
Copyright (c) 1990 Regents of the University of Michigan.
All rights reserved.

Redistribution and use in source and binary forms are permitted provided that this notice is preserved and that due credit is given to the University of Michigan at Ann Arbor. The name of the University may not be used to endorse or promote products derived from this software without specific prior written permission. This software is provided “as is” without express or implied warranty.

7 The Internet Software Consortium License
Copyright (c) 1997 The Internet Software Consortium.
All rights reserved.

Redistribution and use in source and binary forms, with or without modification, are permitted provided that the following conditions are met: 1.Redistributions of source code must retain the above copyright notice, this list of conditions and the following disclaimer. 2.Redistributions in binary form must reproduce the above copyright notice, this list of conditions and the following disclaimer in the documentation and/or other materials provided with the distribution. 3.Neither the name of The Internet Software Consortium nor the names of its contributors may be used to endorse or promote products derived from this software without specific prior written permission. THIS SOFTWARE IS PROVIDED BY THE INTERNET SOFTWARE CONSORTIUM AND CONTRIBUTORS “AS IS” AND ANY EXPRESS OR IMPLIED WARRANTIES, INCLUDING, BUT NOT LIMITED TO, THE IMPLIED WARRANTIES OF MERCHANTABILITY AND FITNESS FOR A PARTICULAR PURPOSE ARE DISCLAIMED. IN NO EVENT SHALL THE INTERNET SOFTWARE

CONSORTIUM OR CONTRIBUTORS BE LIABLE FOR ANY DIRECT, INDIRECT, INCIDENTAL, SPECIAL, EXEMPLARY, OR CONSEQUENTIAL DAMAGES (INCLUDING, BUT NOT LIMITED TO, PROCUREMENT OF SUBSTITUTE GOODS OR SERVICES; LOSS OF USE, DATA, OR PROFITS; OR BUSINESS INTERRUPTION) HOWEVER CAUSED AND ON ANY THEORY OF LIABILITY, WHETHER IN CONTRACT, STRICT LIABILITY, OR TORT (INCLUDING NEGLIGENCE OR OTHERWISE) ARISING IN ANY WAY OUT OF THE USE OF THIS SOFTWARE, EVEN IF ADVISED OF THE POSSIBILITY OF SUCH DAMAGE.

8 Carnegie Mellon University License

The Carnegie Mellon University license appears in an SNMP header file.
Copyright 1988, 1989 by Carnegie Mellon University

All Rights Reserved

Permission to use, copy, modify, and distribute this software and its documentation for any purpose and without fee is hereby granted, provided that the above copyright notice appear in all copies and that both that copyright notice and this permission notice appear in supporting documentation, and that the name of CMU not be used in advertising or publicity pertaining to distribution of the software without specific, written prior permission. CMU DISCLAIMS ALL WARRANTIES WITH REGARD TO THIS SOFTWARE, INCLUDING ALL IMPLIED WARRANTIES OF MERCHANTABILITY AND FITNESS, IN NO EVENT SHALL CMU BE LIABLE FOR ANY SPECIAL, INDIRECT OR CONSEQUENTIAL DAMAGES OR ANY DAMAGES WHATSOEVER RESULTING FROM LOSS OF USE, DATA OR PROFITS, WHETHER IN AN ACTION OF CONTRACT, NEGLIGENCE OR OTHER TORTIOUS ACTION, ARISING OUT OF OR IN CONNECTION WITH THE USE OR PERFORMANCE OF THIS SOFTWARE.

9 Troll FTP License

Copyright 1995-2000 Trolltech AS. Copyright 2001 Arnt Gulbrandsen.

Use, modification and distribution is allowed without limitation, warranty, or liability of any kind.

10 RSA Data Security, Inc. Message Digest License

Copyright (C) 1991-2, RSA Data Security, Inc. Created 1991.

All rights reserved.

License to copy and use this software is granted provided that it is identified as the "RSA Data Security, Inc. MD4 Message-Digest Algorithm" in all material mentioning or referencing this software or this function. License is also granted to make and use derivative works provided that such works are identified as "derived from the RSA Data Security, Inc. MD4 Message-Digest Algorithm" in all material mentioning or referencing the derived work. RSA Data Security, Inc. makes no representations concerning either the merchantability of this software or the suitability of this software for any particular purpose. It is provided "as is" without express or implied warranty of any kind. These notices must be retained in any copies of any part of this documentation and/or software.

11 MD5 License "THE BEER-WARE LICENSE" (Revision 42):

<phk@login.dknet.dk> wrote this file. As long as you retain this notice you can do whatever you want with this stuff. If we meet some day, and you think this stuff is worth it, you can buy me a beer in return. Poul-Henning Kamp

12 NIS License

Copyright (c) 1996, 1997 Bill Paul <wpaul@ctr.columbia.edu>.
All rights reserved.

Redistribution and use in source and binary forms, with or without modification, are permitted provided that the following conditions are met: 1.Redistributions of source code must retain the above copyright notice, this list of conditions and the following disclaimer. 2.Redistributions in binary form must reproduce the above copyright notice, this list of conditions and the following disclaimer in the documentation and/or other materials provided with the distribution. 3.All advertising materials mentioning features or use of this software must display the following acknowledgement: This product includes software developed by Bill Paul. 4.Neither the name of the author nor the names of any co-contributors may be used to endorse or promote products derived from this software without specific prior written permission. THIS SOFTWARE IS PROVIDED BY Bill Paul AND CONTRIBUTORS "AS IS" AND ANY EXPRESS OR IMPLIED WARRANTIES, INCLUDING, BUT NOT LIMITED TO, THE IMPLIED WARRANTIES OF MERCHANTABILITY AND FITNESS FOR A PARTICULAR PURPOSE ARE DISCLAIMED. IN NO EVENT SHALL Bill Paul OR CONTRIBUTORS BE LIABLE FOR ANY DIRECT, INDIRECT, INCIDENTAL, SPECIAL, EXEMPLARY, OR CONSEQUENTIAL DAMAGES (INCLUDING, BUT NOT LIMITED TO, PROCUREMENT OF SUBSTITUTE GOODS OR SERVICES; LOSS OF USE, DATA, OR PROFITS; OR BUSINESS INTERRUPTION) HOWEVER CAUSED AND ON ANY THEORY OF LIABILITY, WHETHER IN CONTRACT, STRICT LIABILITY, OR TORT (INCLUDING NEGLIGENCE OR OTHERWISE) ARISING IN ANY WAY OUT OF THE USE OF THIS SOFTWARE, EVEN IF ADVISED OF THE POSSIBILITY OF SUCH DAMAGE.

13 The Network Time Protocol Version 4 Distribution Copyright Notice

The following copyright notice applies to all files collectively called the Network Time Protocol Version 4 Distribution. Unless specifically declared otherwise in an individual file, this notice applies as if the text was explicitly included in the file.

*

* Copyright (c) David L. Mills 1992-2001

*

* Permission to use, copy, modify, and distribute this software and
* its documentation for any purpose and without fee is hereby
* granted, provided that the above copyright notice appears in all
* copies and that both the copyright notice and this permission
* notice appear in supporting documentation, and that the name
* University of Delaware not be used in advertising or publicity
* pertaining to distribution of the software without specific,
* written prior permission. The University of Delaware makes no
* representations about the suitability this software for any
* purpose. It is provided "as is" without express or implied
* warranty.

*

14 OpenLDAP Public License Version 2.7, 7 September 2001

Redistribution and use of this software and associated documentation ("Software"), with or without modification, are permitted provided that the following conditions are met: 4.Redistributions of source code must retain copyright statements and notices, 5.Redistributions in binary form must reproduce applicable copyright statements and notices, this list of conditions, and the following disclaimer in the documentation and/or other materials provided with the distribution, and 6.Redistributions must contain a verbatim copy of this document. The OpenLDAP Foundation may revise this license from time to time. Each revision is distinguished by a version number. You may use this Software under terms of this license revision or under the terms of any subsequent revision of the license. THIS SOFTWARE IS PROVIDED BY THE OPENLDAP FOUNDATION AND ITS CONTRIBUTORS "AS IS" AND ANY EXPRESSED OR IMPLIED WARRANTIES, INCLUDING, BUT NOT LIMITED TO, THE IMPLIED WARRANTIES OF MERCHANTABILITY AND FITNESS FOR A PARTICULAR PURPOSE ARE DISCLAIMED. IN NO EVENT SHALL THE OPENLDAP FOUNDATION, ITS CONTRIBUTORS, OR THE AUTHOR(S) OR OWNER(S) OF THE SOFTWARE BE LIABLE FOR ANY DIRECT, INDIRECT, INCIDENTAL, SPECIAL, EXEMPLARY, OR CONSEQUENTIAL DAMAGES (INCLUDING, BUT NOT LIMITED TO, PROCUREMENT OF SUBSTITUTE GOODS OR SERVICES; LOSS OF USE, DATA, OR PROFITS; OR BUSINESS INTERRUPTION) HOWEVER CAUSED AND ON ANY THEORY OF LIABILITY, WHETHER IN CONTRACT, STRICT LIABILITY, OR TORT (INCLUDING NEGLIGENCE OR OTHERWISE) ARISING IN ANY WAY OUT OF THE USE OF THIS SOFTWARE, EVEN IF ADVISED OF THE POSSIBILITY OF

SUCH DAMAGE. The names of the authors and copyright holders must not be used in advertising or otherwise to promote the sale, use or other dealing in this Software without specific, written prior permission. Title to copyright in this Software shall at all times remain with copyright holders. OpenLDAP is a registered trademark of the OpenLDAP Foundation. Copyright 1999-2001 The OpenLDAP Foundation, Redwood City, California, USA. All Rights Reserved. Permission to copy and distribute verbatim copies of this document is granted.

15 OpenSSH License

The licenses which components of this software fall under are as follows. First, we will summarize and say that all components are under a BSD license, or a license more free than that. OpenSSH contains no GPL code. 1) Copyright (c) 1995 Tatu Ylonen <ylo@cs.hut.fi>, Espoo, Finland All rights reserved As far as I am concerned, the code I have written for this software can be used freely for any purpose. Any derived versions of this software must be clearly marked as such, and if the derived work is incompatible with the protocol description in the RFC file, it must be called by a name other than "ssh" or "Secure Shell". However, I am not implying to give any licenses to any patents or copyrights held by third parties, and the software includes parts that are not under my direct control. As far as I know, all included source code is used in accordance with the relevant license agreements and can be used freely for any purpose (the GNU license being the most restrictive); see below for details. [However, none of that term is relevant at this point in time. All of these restrictively licensed software components which he talks about have been removed from OpenSSH, i.e.

- RSA is no longer included, found in the OpenSSL library
- IDEA is no longer included, its use is deprecated
- DES is now external, in the OpenSSL library
- GMP is no longer used, and instead we call BN code from OpenSSL
- Zlib is now external, in a library
- The make-ssh-known-hosts script is no longer included
- TSS has been removed
- MD5 is now external, in the OpenSSL library
- RC4 support has been replaced with ARC4 support from OpenSSL
- Blowfish is now external, in the OpenSSL library

[The license continues] Note that any information and cryptographic algorithms used in this software are publicly available on the Internet and at any major bookstore, scientific library, and patent office worldwide. More information can be found e.g. at "<http://www.cs.hut.fi/crypto>". The legal status of this program is some combination of all these permissions and restrictions. Use only at your own responsibility. You will be responsible for any legal consequences yourself; I am not making any claims whether possessing or using this is legal or not in your country, and I am not taking any responsibility on your behalf.

NO WARRANTY

BECAUSE THE PROGRAM IS LICENSED FREE OF CHARGE, THERE IS NO WARRANTY FOR THE PROGRAM, TO THE EXTENT PERMITTED BY APPLICABLE LAW. EXCEPT WHEN OTHERWISE STATED IN WRITING THE COPYRIGHT HOLDERS AND/OR OTHER PARTIES PROVIDE THE PROGRAM "AS IS" WITHOUT WARRANTY OF ANY KIND, EITHER EXPRESSED OR IMPLIED, INCLUDING, BUT NOT LIMITED TO, THE IMPLIED WARRANTIES OF MERCHANTABILITY AND FITNESS FOR A PARTICULAR PURPOSE. THE ENTIRE RISK AS TO THE QUALITY AND PERFORMANCE OF THE PROGRAM IS WITH YOU. SHOULD THE PROGRAM PROVE DEFECTIVE, YOU ASSUME THE COST OF ALL NECESSARY SERVICING, REPAIR OR CORRECTION.

IN NO EVENT UNLESS REQUIRED BY APPLICABLE LAW OR AGREED TO IN WRITING WILL ANY COPYRIGHT HOLDER, OR ANY OTHER PARTY WHO MAY MODIFY AND/OR REDISTRIBUTE THE PROGRAM AS PERMITTED ABOVE, BE LIABLE TO YOU FOR DAMAGES, INCLUDING ANY GENERAL, SPECIAL, INCIDENTAL OR CONSEQUENTIAL DAMAGES ARISING OUT OF THE USE OR INABILITY TO USE THE PROGRAM (INCLUDING BUT NOT LIMITED TO LOSS OF DATA OR DATA BEING RENDERED INACCURATE OR LOSSES SUSTAINED BY YOU OR THIRD PARTIES OR A FAILURE OF THE PROGRAM TO OPERATE WITH ANY OTHER PROGRAMS), EVEN IF SUCH HOLDER OR OTHER PARTY HAS BEEN ADVISED OF THE POSSIBILITY OF SUCH DAMAGES.

2)The 32-bit CRC implementation in `crc32.c` is due to Gary S. Brown. Comments in the file indicate it may be used for any purpose without restrictions: COPYRIGHT (C) 1986 Gary S. Brown. You may use this program, or code or tables extracted from it, as desired without restriction. 3)The 32-bit CRC compensation attack detector in `deattack.c` was contributed by CORE SDI S.A. under a BSD-style license. See <http://www.core-sdi.com/english/ssh/> for details. Cryptographic attack detector for `ssh` - source code Copyright (c) 1998 CORE SDI S.A., Buenos Aires, Argentina. All rights reserved. Redistribution and use in source and binary forms, with or without modification, are permitted provided that this copyright notice is retained. THIS SOFTWARE IS PROVIDED "AS IS" AND ANY EXPRESS OR IMPLIED WARRANTIES ARE DISCLAIMED. IN NO EVENT SHALL CORE SDI S.A. BE LIABLE FOR ANY DIRECT, INDIRECT, INCIDENTAL, SPECIAL, EXEMPLARY OR CONSEQUENTIAL DAMAGES RESULTING FROM THE USE OR MISUSE OF THIS SOFTWARE. Ariel Futoransky futo@core-sdi.com <<http://www.core-sdi.com>> 4) Remaining components of the software are provided under a standard 2-term BSD license with the following names as copyright holders: Markus Friedl Theo de Raadt Niels Provos Dug Song Aaron Campbell Doug Rabson Redistribution and use in source and binary forms, with or without modification, are permitted provided that the following conditions are met: 1.Redistributions of source code must retain the above copyright notice, this list of conditions and the following disclaimer. 2.Redistributions in binary form must reproduce the above copyright notice, this list of conditions and the following disclaimer in the documentation and/or other materials provided with the distribution. THIS SOFTWARE IS PROVIDED BY THE AUTHOR "AS IS" AND ANY EXPRESS OR IMPLIED WARRANTIES, INCLUDING,

BUT NOT LIMITED TO, THE IMPLIED WARRANTIES OF MERCHANTABILITY AND FITNESS FOR A PARTICULAR PURPOSE ARE DISCLAIMED. IN NO EVENT SHALL THE AUTHOR BE LIABLE FOR ANY DIRECT, INDIRECT, INCIDENTAL, SPECIAL, EXEMPLARY, OR CONSEQUENTIAL DAMAGES (INCLUDING, BUT NOT LIMITED TO, PROCUREMENT OF SUBSTITUTE GOODS OR SERVICES; LOSS OF USE, DATA, OR PROFITS; OR BUSINESS INTERRUPTION) HOWEVER CAUSED AND ON ANY THEORY OF LIABILITY, WHETHER IN CONTRACT, STRICT LIABILITY, OR TORT (INCLUDING NEGLIGENCE OR OTHERWISE) ARISING IN ANY WAY OUT OF THE USE OF THIS SOFTWARE, EVEN IF ADVISED OF THE POSSIBILITY OF SUCH DAMAGE.

16 OpenSSL License LICENSE ISSUES

The OpenSSL toolkit stays under a dual license, i.e. both the conditions of the OpenSSL License and the original SSLeay license apply to the toolkit. See below for the actual license texts. Actually both licenses are BSD-style Open Source licenses. In case of any license issues related to OpenSSL please contact openssl-core@openssl.org. Copyright (c) 1998-2002 The OpenSSL Project. All rights reserved. Redistribution and use in source and binary forms, with or without modification, are permitted provided that the following conditions are met: 1.Redistributions of source code must retain the above copyright notice, this list of conditions and the following disclaimer. 2.Redistributions in binary form must reproduce the above copyright notice, this list of conditions and the following disclaimer in the documentation and/or other materials provided with the distribution. 3.All advertising materials mentioning features or use of this software must display the following acknowledgment: "This product includes software developed by the OpenSSL Project for use in the OpenSSL Toolkit. (<http://www.openssl.org/>)" 4.The names "OpenSSL Toolkit" and "OpenSSL Project" must not be used to endorse or promote products derived from this software without prior written permission. For written permission, please contact openssl-core@openssl.org. 5.Products derived from this software may not be called "OpenSSL" nor may "OpenSSL" appear in their names without prior written permission of the OpenSSL Project. 6.Redistributions of any form whatsoever must retain the following acknowledgment: "This product includes software developed by the OpenSSL Project for use in the OpenSSL Toolkit (<http://www.openssl.org/>)" THIS SOFTWARE IS PROVIDED BY THE OpenSSL PROJECT "AS IS" AND ANY EXPRESSED OR IMPLIED WARRANTIES, INCLUDING, BUT NOT LIMITED TO, THE IMPLIED WARRANTIES OF MERCHANTABILITY AND FITNESS FOR A PARTICULAR PURPOSE ARE DISCLAIMED. IN NO EVENT SHALL THE OpenSSL PROJECT OR ITS CONTRIBUTORS BE LIABLE FOR ANY DIRECT, INDIRECT, INCIDENTAL, SPECIAL, EXEMPLARY, OR CONSEQUENTIAL DAMAGES (INCLUDING, BUT NOT LIMITED TO, PROCUREMENT OF SUBSTITUTE GOODS OR SERVICES; LOSS OF USE, DATA, OR PROFITS; OR BUSINESS INTERRUPTION) HOWEVER CAUSED AND ON ANY THEORY OF LIABILITY, WHETHER IN CONTRACT, STRICT LIABILITY, OR TORT (INCLUDING NEGLIGENCE OR OTHERWISE) ARISING IN ANY WAY OUT OF THE USE OF THIS SOFTWARE, EVEN IF

ADVISED OF THE POSSIBILITY OF SUCH DAMAGE. This product includes cryptographic software written by Eric Young (eay@cryptsoft.com). This product includes software written by Tim Hudson (tjh@cryptsoft.com).

Original SSLeay License
Copyright (C) 1995-1998 Eric Young (eay@cryptsoft.com)
All rights reserved.

This package is an SSL implementation written by Eric Young (eay@cryptsoft.com).

The implementation was written so as to conform with Netscapes SSL. This library is free for commercial and non-commercial use as long as the following conditions are aheared to. The following conditions apply to all code found in this distribution, be it the RC4, RSA, lhash, DES, etc., code; not just the SSL code. The SSL documentation included with this distribution is covered by the same copyright terms except that the holder is Tim Hudson (tjh@cryptsoft.com). Copyright remains Eric Young's, and as such any Copyright notices in the code are not to be removed. If this package is used in a product, Eric Young should be given attribution as the author of the parts of the library used. This can be in the form of a textual message at program startup or in documentation (online or textual) provided with the package. Redistribution and use in source and binary forms, with or without modification, are permitted provided that the following conditions are met: 1.Redistributions of source code must retain the copyright notice, this list of conditions and the following disclaimer. 2.Redistributions in binary form must reproduce the above copyright notice, this list of conditions and the following disclaimer in the documentation and/or other materials provided with the distribution. 3.All advertising materials mentioning features or use of this software must display the following acknowledgement: "This product includes cryptographic software written by Eric Young (eay@cryptsoft.com)" The word 'cryptographic' can be left out if the routines from the library being used are not cryptographic related :-). 4.If you include any Microsoft Windows specific code (or a derivative thereof) from the apps directory (application code) you must include an acknowledgement: "This product includes software written by Tim Hudson (tjh@cryptsoft.com)" THIS SOFTWARE IS PROVIDED BY ERIC YOUNG "AS IS" AND ANY EXPRESS OR IMPLIED WARRANTIES, INCLUDING, BUT NOT LIMITED TO, THE IMPLIED WARRANTIES OF MERCHANTABILITY AND FITNESS FOR A PARTICULAR PURPOSE ARE DISCLAIMED. IN NO EVENT SHALL THE AUTHOR OR CONTRIBUTORS BE LIABLE FOR ANY DIRECT, INDIRECT, INCIDENTAL, SPECIAL, EXEMPLARY, OR CONSEQUENTIAL DAMAGES (INCLUDING, BUT NOT LIMITED TO, PROCUREMENT OF SUBSTITUTE GOODS OR SERVICES; LOSS OF USE, DATA, OR PROFITS; OR BUSINESS INTERRUPTION) HOWEVER CAUSED AND ON ANY THEORY OF LIABILITY, WHETHER IN CONTRACT, STRICT LIABILITY, OR TORT (INCLUDING NEGLIGENCE OR OTHERWISE) ARISING IN ANY WAY OUT OF THE USE OF THIS SOFTWARE, EVEN IF ADVISED OF THE POSSIBILITY OF SUCH DAMAGE. The license and distribution terms for any publically available version or derivative of this code cannot be changed. i.e. this code cannot simply be copied and put under another distribution license [including the GNU Public License.]

17 TZFILE Header File Declaration

This file is in the public domain, so clarified as of June 5, 1996 by Arthur David Olson (arthur_david_olson@nih.gov).

18 ZLIB Copyright Notice

(C) 1995-2002 Jean-loup Gailly and Mark Adler

This software is provided 'as-is', without any express or implied warranty. In no event will the authors be held liable for any damages arising from the use of this software. Permission is granted to anyone to use this software for any purpose, including commercial applications, and to alter it and redistribute it freely, subject to the following restrictions: 1.The origin of this software must not be misrepresented; you must not claim that you wrote the original software. If you use this software in a product, an acknowledgment in the product documentation would be appreciated but is not required. 2.Altered source versions must be plainly marked as such, and must not be misrepresented as being the original software. 3.This notice may not be removed or altered from any source distribution.

Jean-loup Gailly Mark Adler
jloup@gzip.org madler@alumni.caltech.edu

19 Sun RPC License

Sun RPC is a product of Sun Microsystems, Inc. and is provided for unrestricted use provided that this legend is included on all tape media and as a part of the software program in whole or part. Users may copy or modify Sun RPC without charge, but are not authorized to license or distribute it to anyone else except as part of a product or program developed by the user. SUN RPC IS PROVIDED AS IS WITH NO WARRANTIES OF ANY KIND INCLUDING THE WARRANTIES OF DESIGN, MERCHANTABILITY AND FITNESS FOR A PARTICULAR PURPOSE, OR ARISING FROM A COURSE OF DEALING, USAGE OR TRADE PRACTICE. Sun RPC is provided with no support and without any obligation on the part of Sun Microsystems, Inc. to assist in its use, correction, modification or enhancement. SUN MICROSYSTEMS, INC. SHALL HAVE NO LIABILITY WITH RESPECT TO THE INFRINGEMENT OF COPYRIGHTS, TRADE SECRETS OR ANY PATENTS BY SUN RPC OR ANY PART THEREOF. In no event will Sun Microsystems, Inc. be liable for any lost revenue or profits or other special, indirect and consequential damages, even if Sun has been advised of the possibility of such damages. Sun Microsystems, Inc. 2550 Garcia Avenue Mountain View, California 94043 Copyright (c) 1988 by Sun Microsystems, Inc.

20 Adaptec AIC SCSI Driver License

Copyright (c) 1994-2002 Justin T. Gibbs.

Copyright (c) 2000-2002 Adaptec Inc.

All rights reserved.

Redistribution and use in source and binary forms, with or without modification, are permitted provided that the following conditions are met: 1.Redistributions of source code must retain the above copyright notice, this list of conditions, and the following disclaimer, without modification. 2.Redistributions in binary form must reproduce at minimum a disclaimer substantially similar to the "NO WARRANTY"

disclaimer below (“Disclaimer”) and any redistribution must be conditioned upon including a substantially similar Disclaimer requirement for further binary redistribution. 3. Neither the names of the above-listed copyright holders nor the names of any contributors may be used to endorse or promote products derived from this software without specific prior written permission. Alternatively, this software may be distributed under the terms of the GNU General Public License (“GPL”) version 2 as published by the Free Software Foundation. NO WARRANTY THIS SOFTWARE IS PROVIDED BY THE COPYRIGHT HOLDERS AND CONTRIBUTORS “AS IS” AND ANY EXPRESS OR IMPLIED WARRANTIES, INCLUDING, BUT NOT LIMITED TO, THE IMPLIED WARRANTIES OF MERCHANTABILITY AND FITNESS FOR A PARTICULAR PURPOSE ARE DISCLAIMED. IN NO EVENT SHALL THE COPYRIGHT HOLDERS OR CONTRIBUTORS BE LIABLE FOR SPECIAL, EXEMPLARY, OR CONSEQUENTIAL DAMAGES (INCLUDING, BUT NOT LIMITED TO, PROCUREMENT OF SUBSTITUTE GOODS OR SERVICES; LOSS OF USE, DATA, OR PROFITS; OR BUSINESS INTERRUPTION) HOWEVER CAUSED AND ON ANY THEORY OF LIABILITY, WHETHER IN CONTRACT, STRICT LIABILITY, OR TORT (INCLUDING NEGLIGENCE OR OTHERWISE) ARISING IN ANY WAY OUT OF THE USE OF THIS SOFTWARE, EVEN IF ADVISED OF THE POSSIBILITY OF SUCH DAMAGES.

21 QLogic 2300 License

Copyright (c) 1997, 1998, 1999, 2000, 2001 by Matthew Jacob

Feral Software

All rights reserved.

Redistribution and use in source and binary forms, with or without modification, are permitted provided that the following conditions are met: 1.Redistributions of source code must retain the above copyright notice immediately at the beginning of the file, without modification, this list of conditions, and the following disclaimer.

2.The name of the author may not be used to endorse or promote products derived from this software without specific prior written permission. THIS SOFTWARE IS PROVIDED BY THE AUTHOR AND CONTRIBUTORS “AS IS” AND ANY EXPRESS OR IMPLIED WARRANTIES, INCLUDING, BUT NOT LIMITED TO, THE IMPLIED WARRANTIES OF MERCHANTABILITY AND FITNESS FOR A PARTICULAR PURPOSE ARE DISCLAIMED. IN NO EVENT SHALL THE AUTHOR OR CONTRIBUTORS BE LIABLE FOR ANY DIRECT, INDIRECT, INCIDENTAL, SPECIAL, EXEMPLARY, OR CONSEQUENTIAL DAMAGES (INCLUDING, BUT NOT LIMITED TO, PROCUREMENT OF SUBSTITUTE GOODS OR SERVICES; LOSS OF USE, DATA, OR PROFITS; OR BUSINESS INTERRUPTION) HOWEVER CAUSED AND ON ANY THEORY OF LIABILITY, WHETHER IN CONTRACT, STRICT LIABILITY, OR TORT (INCLUDING NEGLIGENCE OR OTHERWISE) ARISING IN ANY WAY OUT OF THE USE OF THIS SOFTWARE, EVEN IF ADVISED OF THE POSSIBILITY OF SUCH DAMAGE.

Inspiration and ideas about this driver are from Erik Moe’s Linux driver (qlogiscsp.c) and Dave Miller’s SBus version of same (qlogiscsp.c). Some ideas dredged from the Solaris driver.

22 QLogic SCSI License

Copyright (c) 1997, 1998 by Matthew Jacob

NASA/Ames Research Center All rights reserved.

Redistribution and use in source and binary forms, with or without modification, are permitted provided that the following conditions are met: 1.Redistributions of source code must retain the above copyright notice immediately at the beginning of the file, without modification, this list of conditions, and the following disclaimer. 2.Redistributions in binary form must reproduce the above copyright notice, this list of conditions and the following disclaimer in the documentation and/or other materials provided with the distribution. 3.The name of the author may not be used to endorse or promote products derived from this software without specific prior written permission.

THIS SOFTWARE IS PROVIDED BY THE AUTHOR AND CONTRIBUTORS "AS IS" AND ANY EXPRESS OR IMPLIED WARRANTIES, INCLUDING, BUT NOT LIMITED TO, THE IMPLIED WARRANTIES OF MERCHANTABILITY AND FITNESS FOR A PARTICULAR PURPOSE ARE DISCLAIMED. IN NO EVENT SHALL THE AUTHOR OR CONTRIBUTORS BE LIABLE FOR ANY DIRECT, INDIRECT, INCIDENTAL, SPECIAL, EXEMPLARY, OR CONSEQUENTIAL DAMAGES (INCLUDING, BUT NOT LIMITED TO, PROCUREMENT OF SUBSTITUTE GOODS OR SERVICES; LOSS OF USE, DATA, OR PROFITS; OR BUSINESS INTERRUPTION) HOWEVER CAUSED AND ON ANY THEORY OF LIABILITY, WHETHER IN CONTRACT, STRICT LIABILITY, OR TORT (INCLUDING NEGLIGENCE OR OTHERWISE) ARISING IN ANY WAY OUT OF THE USE OF THIS SOFTWARE, EVEN IF ADVISED OF THE POSSIBILITY OF SUCH DAMAGE.

Inspiration and ideas about this driver are from Erik Moe's Linux driver (qlogicisp.c) and Dave Miller's SBus version of same (qlogicisp.c). Some ideas dredged from the Solaris driver.

23 QLogic ISP 2300 Initiator/Target Firmware Copyright Notice

ISP2300 Initiator/Target Firmware
with Fabric (Public Loop), Point-point, and
expanded LUN addressing for FCTAPE

NOTICE

COPYRIGHT 2001 QLOGIC CORPORATION
ALL RIGHTS RESERVED

This computer program is CONFIDENTIAL and contains TRADE SECRETS of QLOGIC CORPORATION. The receipt or possession of this program does not convey any rights to reproduce or disclose its contents, or to manufacture, use, or sell anything that it may describe, in whole or in part, without the specific written consent of QLOGIC CORPORATION.

Any reproduction of this program without the express written consent of QLOGIC CORPORATION is a violation of the copyright laws and may subject you to civil liability and criminal prosecution.

Firmware Version 3.01.20 (15:30 Dec 19, 2002)

24 Intel Corporation EM Gigabit NIC Driver License

Copyright (c) 1999-2001 Intel Corporation

All rights reserved.

Redistribution and use in source and binary forms of the Software, with or without modification, are permitted provided that the following conditions are met:

1.Redistributions of source code of the Software may retain the above copyright notice, this list of conditions and the following disclaimer. 2.Redistributions in binary form of the Software may reproduce the above copyright notice, this list of conditions and the following disclaimer in the documentation and/or other materials provided with the distribution. 3.Neither the name of the Intel Corporation nor the names of its contributors shall be used to endorse or promote products derived from this Software without specific prior written permission. THIS SOFTWARE IS PROVIDED BY THE COPYRIGHT HOLDERS AND CONTRIBUTORS "AS IS" AND ANY EXPRESS OR IMPLIED WARRANTIES, INCLUDING, BUT NOT LIMITED TO, THE IMPLIED WARRANTIES OF MERCHANTABILITY AND FITNESS FOR A PARTICULAR PURPOSE ARE DISCLAIMED. IN NO EVENT SHALL THE INTEL OR ITS CONTRIBUTORS BE LIABLE FOR ANY DIRECT, INDIRECT, INCIDENTAL, SPECIAL, EXEMPLARY, OR CONSEQUENTIAL DAMAGES (INCLUDING, BUT NOT LIMITED TO, PROCUREMENT OF SUBSTITUTE GOODS OR SERVICES; LOSS OF USE, DATA, OR PROFITS; OR BUSINESS INTERRUPTION) HOWEVER CAUSED AND ON ANY THEORY OF LIABILITY, WHETHER IN CONTRACT, STRICT LIABILITY, OR TORT (INCLUDING NEGLIGENCE OR OTHERWISE) ARISING IN ANY WAY OUT OF THE USE OF THIS SOFTWARE, EVEN IF ADVISED OF THE POSSIBILITY OF SUCH DAMAGE.

25 NIC Bonding Pseudo Device Driver

The bonding pseudo device driver contains various copyright statements:

1. Copyright 1999, Thomas Davis, tadavis@lbl.gov. Licensed under the GPL. Based on dummy.c, and eql.c devices. 2. Portions are (c) Copyright 1995 Simon "Guru Aleph-Null" Janes NCM: Network and Communications Management, Inc. BUT, I'm the one who modified it for ethernet, so: (c) Copyright 1999, Thomas Davis, tadavis@lbl.gov This software may be used and distributed according to the terms of the GNU Public License, incorporated herein by reference. 3. Author: Donald Becker becker@cesdis.gsfc.nasa.gov Copyright 1994-1996 Donald Becker This program is free software; you can redistribute it and/or modify it under the terms of the GNU General Public License as published by the Free Software Foundation. The author may be reached as becker@CESDIS.gsfc.nasa.gov, or C/O Center of Excellence in Space Data and Information Sciences Code 930.5, Goddard Space Flight Center, Greenbelt MD 20771.

Documentation and source code may be found at
<http://sourceforge.net/projects/bonding/>

26 Open source http client library

COPYRIGHT AND PERMISSION NOTICE

Copyright (c) 1996 - 2005, Daniel Stenberg, <daniel@haxx.se>.

All rights reserved.

Permission to use, copy, modify, and distribute this software for any purpose with or without fee is hereby granted, provided that the above copyright notice and this permission notice appear in all copies.

THE SOFTWARE IS PROVIDED "AS IS", WITHOUT WARRANTY OF ANY KIND, EXPRESS OR IMPLIED, INCLUDING BUT NOT LIMITED TO THE WARRANTIES OF MERCHANTABILITY, FITNESS FOR A PARTICULAR PURPOSE AND NONINFRINGEMENT OF THIRD PARTY RIGHTS. IN NO EVENT SHALL THE AUTHORS OR COPYRIGHT HOLDERS BE LIABLE FOR ANY CLAIM, DAMAGES OR OTHER LIABILITY, WHETHER IN AN ACTION OF CONTRACT, TORT OR OTHERWISE, ARISING FROM, OUT OF OR IN CONNECTION WITH THE SOFTWARE OR THE USE OR OTHER DEALINGS IN THE SOFTWARE.

Except as contained in this notice, the name of a copyright holder shall not be used in advertising or otherwise to promote the sale, use or other dealings in this Software without prior written authorization of the copyright holder.

27 Open source XML parsing library

Copyright (c) 1998, 1999, 2000 Thai Open Source Software Center Ltd

Permission is hereby granted, free of charge, to any person obtaining a copy of this software and associated documentation files (the "Software"), to deal in the Software without restriction, including without limitation the rights to use, copy, modify, merge, publish, distribute, sublicense, and/or sell copies of the Software, and to permit persons to whom the Software is furnished to do so, subject to the following conditions:

The above copyright notice and this permission notice shall be included in all copies or substantial portions of the Software.

THE SOFTWARE IS PROVIDED "AS IS", WITHOUT WARRANTY OF ANY KIND, EXPRESS OR IMPLIED, INCLUDING BUT NOT LIMITED TO THE WARRANTIES OF MERCHANTABILITY, FITNESS FOR A PARTICULAR PURPOSE AND NONINFRINGEMENT.

IN NO EVENT SHALL THE AUTHORS OR COPYRIGHT HOLDERS BE LIABLE FOR ANY CLAIM, DAMAGES OR OTHER LIABILITY, WHETHER IN AN ACTION OF CONTRACT, TORT OR OTHERWISE, ARISING FROM, OUT OF OR IN CONNECTION WITH THE SOFTWARE OR THE USE OR OTHER DEALINGS IN THE SOFTWARE.

용어집

- AC** (alternating current) (명) 전기 콘센트를 통해 컴퓨터에 공급되는 전력
- AWG** (American wire gauge) (명) 전선의 두께를 측정하는 단위
- DC** (direct current) (명) 보통 DC 어댑터나 배터리를 통해 공급되는 전원
- GB** (gigabyte) (명) 1024메가바이트에 해당하는 정보 단위
- KB** (kilobyte) (명) 1024바이트에 해당하는 정보 단위
- LCD** (liquid crystal display) (명) 전류가 흐르면 방향을 바꾸는 막대기 모양의 결정 분자를 사용하며 전력 소모가 적은 디스플레이 기술
- LED** (light-emitting diode) (명) 전기 에너지를 빛으로 변환하는 반도체 장치
- MB** (megabyte) (명) 1,048,576바이트 또는 1024킬로바이트에 해당하는 정보 단위. 하지만 대부분의 "메가바이트"는 정확하게 1백만 바이트를 나타냅니다.
- MHz** (megahertz) (명) 초당 1백만 주기에 해당하는 주파수 단위
- MTBF** (Mean Time Between Failures) (명) 고장이 발생할 때까지 장치의 예상 작동 시간
- NAS** (network-attached storage) (명) 네트워크에 직접 연결되는 저장소 제품. NAS는 보통 네트워크 디렉토리 서비스나 응용 프로그램 서버 기능을 수행하지 않고, 대신 저장소 용량을 증가시킵니다. 설정이 빠르고 손쉬운 NAS 제품은 보통 플랫폼 간 파일 공유 기능도 제공합니다.
- NIC** (network interface card) (명) 네트워크 케이블을 마이크로컴퓨터에 연결할 수 있게 해 주는 어댑터. 이 카드에는 인코딩 및 디코딩 회로와 네트워크 케이블 연결 소켓이 포함되어 있습니다.
- RAID** (Redundant Array of Independent Disks) (명) 데이터 스트리핑 등의 기술을 사용하여 기계적 또는 전기적인 오류로 데이터가 손실될 위험을 줄이며 성능을 향상시키는 어레이 관리 소프트웨어의 제어 하에 있는 하드 디스크 그룹
- RAID-5** (명) 가장 흔히 사용되는 RAID 구현. RAID-5에서는 스트리핑과 패리티 정보를 사용합니다.
- RAM** (random access memory) (명) 마이크로프로세서나 기타 하드웨어 장치에서 읽고 쓸 수 있는 반도체 기반 메모리. 보통 읽고 쓸 수 있는 휘발성 메모리로 알려져 있습니다.

SAN	(storage area network) (명) 여러 서버에서 공유하는 다양한 저장소 장치가 있는 네트워크
SCSI	(Small Computer Systems Interface) (명) CD-ROM 드라이브 등의 주변 장치에 최대 15개까지 연결할 수 있게 해 주는 PC의 표준 인터페이스
SCSI 버스	(명) SCSI 하드웨어 장치 사이의 경로
SCSI 호스트 어댑터	(명) 필요한 연결이나 회로 보드가 없는 주변 장치를 사용할 수 있게 해 주는 인쇄 회로 보드(인터페이스 카드라고도 함)
SCSI ID	(명) SCSI 장치 체인에서 SCSI 장치의 우선 순위 번호(주소). SCSI 연결(포트)을 통해서 한 번에 한 장치만 전송할 수 있으며 우선 순위 주소가 가장 높은 장치를 우선적으로 처리합니다. SCSI ID는 0부터 15까지이며 각 SCSI 장치에는 사용되지 않은 고유한 SCSI ID를 지정해야 합니다.
SMB	(server message block) (명) 파일 교환에 사용되는 Microsoft 호환 네트워크 프로토콜. SMB는 보통 Microsoft Windows for Workgroups, OS/2 Warp Connect 및 DEC Pathworks에서 사용됩니다.
게이트웨이	(1) (명) 네트워크에 액세스하는 방법. (2) (명) NAS 서버가 네트워크를 통해 저장소를 공유할 수 있게 해 주는 구성
고장	(명) 정상적인(적절한) 작동을 방해하는, 하드웨어 또는 소프트웨어의 감지할 수 있는 물리적 변경. 고장은 물리적 구성 요소 또는 소프트웨어를 교체하여 수리합니다.
구성	(1) (명) 정보 처리 시스템의 소프트웨어와 하드웨어가 조직되고 상호 연결되는 방식 (2) (명) 데이터 처리 시스템을 이루는 프로그램과 장치의 물리적, 논리적인 정렬 (3) (명) 시스템, 하위 시스템 또는 네트워크를 이루는 장치와 프로그램
기가비트 이더넷	(명) 광 섬유 케이블이나 UTP(Unshielded Twisted-Pair) 케이블을 사용하여 최대 1Gbps까지 데이터 전송 속도를 높일 수 있는 이더넷 기술
단일 헤드	(형) 단일 서버 또는 "헤드"를 나타냄
드라이버	(명) 컴퓨터가 주변 장치와 통신할 수 있도록 하는 소프트웨어 프로그램 SCSI 드라이버, CD-ROM 드라이버, 프린터 드라이버 등을 예로 들 수 있습니다.
마더보드	(명) 컴퓨터의 중앙 처리 장치(CPU), 마이크로프로세서 지원 칩, 임의 액세스 메모리(RAM), 확장 슬롯을 포함하는 대형 회로 보드
스트리핑	(명) 데이터를 "스트라이프"로 분할하는 RAID 기반의 데이터 저장 방법. 한 스트라이프가 첫 번째 드라이브에 기록되면 다음 스트라이프는 두 번째 드라이브에 기록되는 식으로 계속됩니다. 스트리핑의 가장 큰 장점은 어레이에 있는 모든 드라이브가 동시에 읽기와 쓰기를 처리할 수 있다는 것입니다.
어레이	(명) Sun StorageTek 5320 NAS Appliance 또는 Sun StorageTek 5320 NAS Cluster Appliance에 연결되는 저장소 시스템. 어레이는 선택적으로 최대 6개의 Sun StorEdge 5300 확장 외장 장치(EU)에 연결할 수 있는 Sun StorEdge 5300 RAID 제어기 외장 장치(CU) 한두 개로 구성됩니다. 어레이에는 모든 광 섬유 채널 또는 모든 SATA 디스크 드라이브가 들어있는 혼합된 EU를 포함할 수 있습니다.

이중 헤드	(형) 클러스터 서버 쌍을 나타냄 서버를 "헤드"라고도 합니다.
인터페이스 케이블	(명) 컴퓨터를 주변 장치에 연결하거나 주변 장치를 다른 주변 장치에 연결하여 각 장치가 서로 통신할 수 있도록 설계된 케이블
종료	(명) SCSI 버스 각 끝의 전기적 연결. 내부 SCSI 장치상의 저항기 세트나 외부 SCSI 장치상의 활성, 또는 수동 SCSI 종단기 블록으로 구성되어 있습니다.
클러스터	(명) 페일 오버 보호를 갖춘 중복 고가용성 NAS 서비스를 제공하는 동일한 서버 한 쌍
패리티	(형) 저장할 정보의 비트를 조합하여 나머지 정보를 추출할 수 있는 소량의 데이터를 만드는 방식으로 생성되는 데이터
패스트 이더넷(단일 및 다중 포트)	(명) 100Mbps로 데이터를 전송하는 고속 버전의 이더넷. 패스트 이더넷 네트워크에서는 10BASE-T 이더넷 네트워크에 사용되는 것과 같은 매체 액세스 제어 방법을 사용하지만 데이터 전송 속도가 10배 빠릅니다.
플래시 메모리	(명) 사용자가 메모리 칩에 포함된 정보를 업그레이드할 수 있는 특수한 유형의 읽기 전용 메모리(ROM)
핫스왑	(동) 시스템 서비스를 중단하지 않고 고장난 구성 요소를 교체하는 것
활성 클러스터	(명) 클라이언트 커뮤니티에 NAS 서비스를 제공하는 동일한 고가용성 서버 한 쌍. 고장이 발생한 경우에는 남은 서버가 고장난 서버의 서비스와 클라이언트 커뮤니티를 담당합니다.

색인

C

CMA(케이블 관리 조립품), 설치, 39 - 45

I

IP 주소 구성

 게이트웨이 시스템, 152

 제품, 75

 클러스터 게이트웨이 시스템, 159

 클러스터 제품, 99 - 100

L

LUN

 클러스터 게이트웨이 시스템 구성, 163 - 166

 클러스터 제품 구성, 102 - 103

S

SAN 저장소, 9, 105

 Sun StorageTek 6130/6140 어레이, 108

 Sun StorEdge 6920 시스템, 128

 Sun StorEdge 99xx 시스템, 138

 구성, 166 - 172

 직접 연결, 108

 케이블 연결

 게이트웨이 시스템, 105 - 149

 패브릭 연결, 108

Sun StorageTek 5320 NAS Appliance

 개요, 5 - 6

 구성, 75 - 78

 기가비트 이더넷, 69

 광, 70

 네트워크 연결, 69 - 70

 전원 켜기, 71 - 74

 패스트 이더넷, 69

Sun StorageTek 5320 NAS Cluster Appliance

 IP 주소 구성, 99 - 100

 개요, 6

 구성, 99 - 103

 LUN, 102 - 103

 Web Admin, 100 - 102

 기가비트 이더넷, 93

 광, 92

 네트워크 연결, 92 - 93

 상태 모니터링 케이블, 92

 전원 켜기, 94 - 99

 패스트 이더넷, 93

Sun StorageTek 5320 NAS Cluster Gateway System

 IP 주소 구성, 159

 Sun StorageTek 5320 NAS Gateway System 참조

 구성, 159 - 166

 LUN, 163 - 166

 Web Admin, 160 - 162

 기가비트 이더넷

 광, 149

 상태 모니터링 케이블, 148 - 149

 패스트 이더넷, 149

- Sun StorageTek 5320 NAS Gateway System
 - SAN 저장소에 케이블 연결, 105 - 149
- Sun StorageTek 6130/6140 어레이, 108
- Sun StorageTek FlexLine 200 및 300 시리즈, 120
- Sun StorEdge 6920 시스템, 128
- Sun StorEdge 99xx 시스템, 138
 - 개요, 6
 - 구성, 152
 - 저장소, 157
 - 기가비트 이더넷
 - 광, 148
 - 네트워크 연결, 147 - 149
 - 전원 켜기, 150 - 151
 - 패스트 이더넷, 147
- Sun StorageTek 5320 RAID 제어기 장치, 제어기 장치 참조
- Sun StorageTek 5320 확장 장치, 확장 장치 참조
- Sun StorageTek 6130/6140 어레이, 108
- Sun StorageTek 6140 어레이
 - 저장소 구성, 171
- Sun StorageTek FlexLine 200 및 300 시리즈, 120
- Sun StorageTek 규정 준수 아카이빙 소프트웨어, 11
- Sun StorageTek 파일 복제기, 11
- Sun StorEdge 6920 시스템, 128
 - 저장소 구성, 171
- Sun StorEdge 99xx 시스템, 138

W

- Web Admin, 10
- Web Administrator
 - 게이트웨이 시스템 구성, 153 - 156
 - 제품 구성, 77 - 78
 - 클러스터 게이트웨이 시스템 구성, 160 - 162
 - 클러스터 제품 구성, 100 - 102

ㄱ

- 개요
 - 게이트웨이 시스템, 6
 - 백엔드 저장소, 7, 9
 - 서버, 5 - 7

- 소프트웨어, 10 - 11
- 시스템, 1 - 11
- 제어기 장치, 7
- 제품, 5 - 6
- 클러스터 제품, 6
- 하드웨어, 4 - 9
- 확장 장치, 8
- 게이트웨이 시스템, Sun StorageTek 5320 NAS Gateway System 참조
- 관리자 콘솔, 11
- 광 기가비트 이더넷
 - 게이트웨이 시스템, 148
 - 제품, 70
 - 클러스터 게이트웨이 시스템, 149
 - 클러스터 제품, 92
- 구성
 - LUN
 - 클러스터 게이트웨이 시스템, 163 - 166
 - 클러스터 제품, 102 - 103
 - SAN 저장소, 166 - 172
 - 게이트웨이 시스템, 152
 - 옵션, 7
 - 저장소
 - 게이트웨이 시스템, 157
 - 제품 시스템, 75 - 78
 - 클러스터 게이트웨이 시스템, 159 - 166
 - 클러스터 제품, 99 - 103
- 기가비트 이더넷
 - 게이트웨이 시스템, 147
 - 광
 - 게이트웨이 시스템, 148
 - 제품, 70
 - 클러스터 게이트웨이 시스템, 149
 - 클러스터 제품, 92
 - 제품, 69
 - 클러스터 게이트웨이 시스템, 149
 - 클러스터 제품, 93

L

- 네트워크 연결, 3
 - 게이트웨이 시스템, 147 - 149
 - 제품, 69 - 70
 - 클러스터 제품, 92 - 93

ㄹ

- 랙, 14
- 랙 설치
 - 요구 사항, 14
 - 접지, 17
 - 준비, 15 - 19
 - 캐비닛, 20 - 45
- 랙마운트 키트
 - 준비, 17
- 랙마운트 키트 준비, 18
- 레일 설치
 - 서버, 32 - 45
- 레일 키트, 14 - 15
 - 범용, 18
- 로컬 로그, 설정, 78

ㄱ

- 마운팅 브래킷, 설치, 32 - 39

ㄴ

- 백엔드 저장소
 - 개요, 7, 9
 - 케이블 연결
 - 제품, 50 - 62
 - 클러스터 제품, 80 - 91
- 범용 레일 키트, 15
 - 준비, 18
 - 캐비닛에 연결, 23
- 보안, 2
- 부트 시퀀스 로그, 78

ㄷ

- 사용권 취득 옵션, 11
- 상태 모니터링 케이블
 - 클러스터 게이트웨이 시스템, 148 - 149
 - 클러스터 제품, 92

서버

- 개요, 5 - 7
- 설치, 32 - 45
 - 순서, 20 - 22
 - 준비, 17
- 옵션, 7
- 하트비트, 상태 모니터링 케이블 참조

설치

- CMA, 39 - 45
- 랙, 14
- 레일 키트, 14 - 15
- 마운팅 브래킷, 32 - 39
- 서버, 32 - 45
 - 준비, 17
- 순서, 20 - 22
- 슬라이드 레일 조립품, 32 - 39
 - 확인, 43 - 45
- 전원 케이블, 47
- 접지, 17
- 준비, 15 - 19
- 캐비닛, 14
- 캐비닛에, 20 - 45

설치 준비

- 범용 레일 키트, 18
- 제어기 장치, 19
- 캐비닛, 19
- 확장 장치, 19

소프트웨어

- Web Administrator
 - 게이트웨이 시스템 구성, 153 - 156
 - 제품 구성, 77 - 78
 - 클러스터 게이트웨이 시스템 구성, 160 - 162
 - 클러스터 제품 구성, 100 - 102
- 개요, 10 - 11
- 구성
 - 게이트웨이 시스템, 152
 - 제품 시스템, 75 - 78
 - 클러스터 게이트웨이 시스템, 159 - 166
 - 클러스터 제품, 99 - 103
- 요구 사항, 10
- 지원, 10
- 소프트웨어 일련 번호, 5, 6, 22

슬라이드 레일 조립품

설치, 32 - 39

확인, 43 - 45

시스템

개요, 1 - 11

소프트웨어 요구 사항, 10

○

어레이

Sun StorageTek 6130 어레이, 166 - 171

Sun StorageTek 6130/6140 어레이, 108

Sun StorageTek FlexLine 200 및 300 시리즈
어레이, 120

Sun StorEdge 6920 시스템, 128

Sun StorEdge 99xx 시스템, 138

연결

SAN 저장소를 게이트웨이 시스템에, 105 - 149

Sun StorageTek 6130/6140 어레이, 108

Sun StorEdge 6920 시스템, 128

Sun StorEdge 99xx 시스템, 138

네트워크, 3

게이트웨이 시스템, 147 - 149

제품, 69 - 70

클러스터 제품, 92 - 93

백엔드 저장소를 클러스터 제품에, 80 - 91

상태 모니터링 케이블

클러스터 게이트웨이 시스템, 148 - 149

클러스터 제품, 92

전원, 17

제품에 백엔드 저장소, 50 - 62

제품에 제어기 장치, 51

클러스터 제품에 제어기 장치, 81

확장 장치에 제어기 장치, 55 - 62, 85 - 91

옵션

사용권 취득, 11

서버, 7

요구 사항

랙, 14

소프트웨어, 10

접지, 16 - 17

일련 번호, 소프트웨어, 5, 6, 22

ㄷ

저장소, 백엔드 저장소, SAN 저장소 참조

전기 접지, 16 - 17

전원

게이트웨이 시스템 켜기, 150 - 151

연결, 17

연결 끊기, 17

제품 시스템 켜기, 71 - 74

클러스터 제품 켜기, 94 - 99

전원

클러스터 제품 켜기, 99

전원 케이블

연결, 47

접지

랙 설치, 17

요구 사항, 16 - 17

제어기 장치

개요, 7

구성, 75 - 78, 99 - 103

설치

준비, 19

설치 순서, 20 - 22

전원 켜기, 71 - 74, 94 - 99

케이블 연결

제품, 51

클러스터 제품, 81

확장 장치, 55 - 62, 85 - 91

제품, Sun StorageTek 5320 NAS Appliance 참조

주 AC 전원 연결 끊기, 17

지원되는 클라이언트, 2

직접 연결, 108

ㄱ

캐비닛, 14

서버 설치, 32 - 45

설치 순서, 20 - 22

준비, 19

트레이 설치, 28

캐비닛에 트레이 설치, 28

케이블 관리 조립품, 설치, 39 - 45

케이블 연결

- SAN 저장소를 게이트웨이 시스템에, 105 - 149
- Sun StorageTek 6130/6140 어레이, 108
- Sun StorEdge 6920 시스템, 128
- Sun StorEdge 99xx 시스템, 138
- 백엔드 저장소를 클러스터 제품에, 80 - 91
- 제어기 장치에 확장 장치, 55 - 62, 85 - 91
- 제품에 백엔드 저장소, 50 - 62
- 제품에 제어기 장치, 51
- 클러스터 제품에 제어기 장치, 81

클라이언트, 2

- 클러스터 게이트웨이 시스템, Sun StorageTek 5320
NAS Cluster Gateway System 참조
- 클러스터 구성, 일련 번호, 6, 22
- 클러스터 제품, Sun StorageTek 5320 NAS Cluster
Appliance 참조

E

트레이

- 설치, 28

트레이 설치

- 랙마운트 키트 준비, 18

표

- 패브릭 연결, 108
- 패스트 이더넷
게이트웨이 시스템, 147
- 제품, 69
- 클러스터 게이트웨이 시스템, 149
- 클러스터 제품, 93
- 프로토콜, 2

ㅎ

- 하드웨어 개요, 4 - 9
- 하트비트, 92
- 하트비트, 상태 모니터링 케이블 참조
- 확장 장치
개요, 8
- 구성, 75 - 78, 99 - 103
- 설치
준비, 19
- 설치 순서, 20 - 22
- 전원 켜기, 71 - 74, 94 - 99
- 케이블 연결
제어기 장치, 55 - 62, 85 - 91

