



Sun StorEdge™ 3000 系列 机架安装指南 (用于 2U 阵列)

Sun Microsystems, Inc.
www.sun.com

文件号 817-2770-13
2005 年 7 月, 修订版 A

请将有关本文档的意见和建议提交至: <http://www.sun.com/hwdocs/feedback>

版权所有 ©2005 Dot Hill Systems Corporation, 6305 El Camino Real, Carlsbad, California 92009, USA. 保留所有权利。

对于本文档中介绍的产品，Sun Microsystems, Inc. 和 Dot Hill Systems Corporation 对其所涉及的技术拥有相关的知识产权。需特别指出的是（但不局限于此），这些知识产权可能包含在 <http://www.sun.com/patents> 中列出的一项或多项美国专利，以及在美国和其他国家/地区申请的一项或多项其他专利或待批专利。

本文档及其相关产品的使用、复制、分发和反编译均受许可证限制。未经 Sun 及其许可方（如果有）的事先书面许可，不得以任何形式、任何手段复制本产品或文档的任何部分。

第三方软件，包括字体技术，均已从 Sun 供应商处获得版权和使用许可。

本产品的某些部分可能是从 Berkeley BSD 系统衍生出来的，并获得了加利福尼亚大学的许可。UNIX 是 X/Open Company, Ltd. 在美国和其他国家/地区独家许可的注册商标。

Sun、Sun Microsystems、Sun 徽标、Sun StorEdge、AnswerBook2、docs.sun.com 和 Solaris 是 Sun Microsystems, Inc. 在美国和其他国家/地区的商标或注册商标。

美国政府权利 — 商业用途。政府用户应遵循 Sun Microsystems, Inc. 的标准许可协议，以及 FAR（Federal Acquisition Regulations，即“联邦政府采购法规”）的适用条款及其补充条款。

本文档按“原样”提供，对于所有明示或默示的条件、陈述和担保，包括对适销性、适用性或非侵权性的默示保证，均不承担任何责任，除非此免责声明的适用范围在法律上无效。



目录

1. 将阵列安装在机架和机柜中 1-1
 - 1.1 机架安装工具包概述 1-1
 - 1.2 单人安装要求 1-2
 - 1.3 检查工具 1-3
 - 1.4 转换前盖锁以使钥匙无法被取出 1-3

2. 在 Sun 机柜内安装 2-1
 - 2.1 装配概述 2-1
 - 2.2 后部支架配置 2-4
 - 2.3 中部支架配置 2-10

3. Telco 机架安装 3-1
 - 3.1 平镶安装配置 3-1
 - 3.2 重心配置 3-5

4. 通电并检查各个 LED 指示灯 4-1

- A. Sun StorEdge 72 英寸扩展机柜的安装孔 A-1

第1章

将阵列安装在机架和机柜中

本文档介绍如何在受支持的机架和机柜中安装 Sun StorEdge™ 3000 系列 2U 阵列。本章包含下列主题：

- 第 1-1 页的 1.1 节，“机架安装工具包概述”
- 第 1-2 页的 1.2 节，“单人安装要求”
- 第 1-3 页的 1.3 节，“检查工具”
- 第 1-3 页的 1.4 节，“转换前盖锁以使钥匙无法被取出”

1.1 机架安装工具包概述

有关其他受支持的机架和机柜的最新信息，请参考您要安装的阵列型号的发行说明。您可以在下面的网址找到这些发行说明：

http://www.sun.com/products-n-solutions/hardware/docs/Network_Storage_Solutions/Workgroup/

提示 – 请仔细阅读本指南中的说明，这样可以为您节省很多时间。如果完全按照本指南中提供的说明进行操作，则整个装配过程应该不到三十分钟。

下表列出了受支持的机柜和机架以及所需的其他工具包、适用于各机架和机柜的机架安装工具包、以及安装说明在本指南中的位置。

表 1-1 受支持的机柜以及相关的机架安装工具包

受支持的机柜或机架	所需机架安装工具包	安装说明
Sun StorEdge 72 英寸扩展机柜 ¹ SG-(X)ARY030A	XTA-3000-2URK-19U	第 2-4 页的 2.2 节，“后部支架配置”
Sun Fire 机柜 SF-(X)CAB, SFE-(X)CAB	XTA-3000-2URK-19U	第 2-10 页的 2.3 节，“中部支架配置”
Sun Fire 6800 系统 F6800-1	XTA-3000-2URK-19U	第 2-10 页的 2.3 节，“中部支架配置”
Sun Fire E6900 系统 E6900-BASE	XTA-3000-2URK-19U	第 2-10 页的 2.3 节，“中部支架配置”
Sun Rack 900 机柜 ² SR9-(X)KL038A-IP	XTA-3000-2URK-19U	第 2-10 页的 2.3 节，“中部支架配置”
标准 EIA 机柜	XTA-3000-2URK-19U	第 2-4 页的 2.2 节，“后部支架配置”
Telco 平镶安装机架	XTA-3310-RK-19F	第 3-1 页的 3.1 节，“平镶安装配置”
Telco 重心机架	XTA-3310-RK-19C	第 3-5 页的 3.2 节，“重心配置”

1 Sun StorEdge 72 英寸扩展机柜需要 X9818A 前面板工具包来安装 Sun StorEdge 3000 系列 2U 阵列。

2 Sun Rack 900 机柜还需要 X6825A 前面板工具包和 X6835A EMI 工具包来安装这些阵列。

1.2 单人安装要求

每个阵列应当由两个人安装；但一个人也可以安装阵列：

- 在 Sun 机柜中，如果轨道工具包中包含带有支撑法兰的后部支架
- 在 Telco 机架中，如果安装人员有合适的设备提升装置来确保安装过程安全且轻松

如果由一个人进行安装，请拆除电源和磁盘驱动器以减轻重量并确保安全。如果可能，请将阵列置于机架中另一设备或架子上面，以便在您连接各个支架时支撑部件。



注意 – 如果您只有一个人执行 Sun 机柜内的阵列安装，并且没有带有法兰的后部支架或专用的设备提升装置，则您必须首先从阵列中拆除电源和硬盘驱动器，然后再将阵列安装在机架中。

为了在机架安装过程中减轻阵列的重量，请参考您的阵列的《Sun StorEdge 3000 系列 FRU 安装指南》，并按照有关拆除驱动器和电源的说明进行操作。完全组装好的阵列重达 57 磅（26 千克），而没有驱动器和电源的阵列大约为 30 磅（13.61 千克）。

1.3 检查工具

完成这一步骤需要使用下列工具：

- 中号 Phillips 改锥
- 方孔螺钉头用扳手（已提供；用于 6 毫米螺钉和 #12-24 x 3/8 英寸凹头螺钉）



注意 – 任何步骤均不得使用任何电动工具。电动工具可能会使连接处出现剥离或损坏。

1.4 转换前盖锁以使钥匙无法被取出

阵列的前盖上有两把锁，无论锁是锁上了还是打开的，都可以取出钥匙。可以对锁进行改装，从而使钥匙无法取出。将阵列安装到机架或机柜之前转换前盖锁是最方便的做法，不过此操作是可选的。

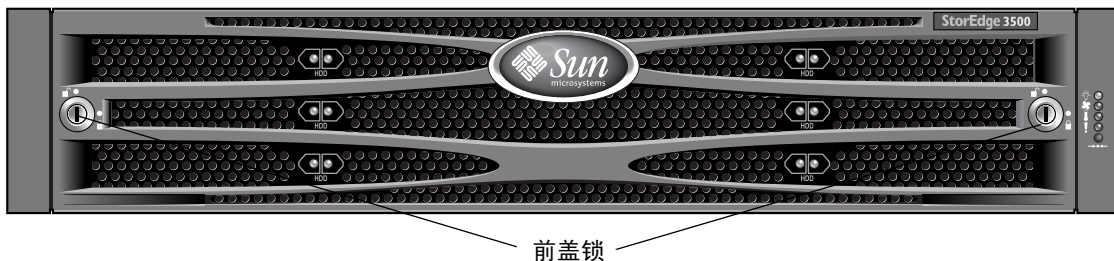


图 1-1 阵列的前盖和前盖锁

要改装锁而使钥匙无法取出，请按照下列步骤操作：

1. 轻轻将摇臂从其侧部凹处旋出，以便拆除前盖，并确保钥匙处于锁定位置，同时棘爪水平穿过前盖的边缘（请参见图 1-2 的第一幅图）。
2. 将钥匙保留在原位，使用 12 毫米或 3/8 英寸螺母扳手拆除用于固定棘爪的螺母，如图 1-2 的第一幅图所示。



注意 – 一定要使钥匙固定到位。否则就会损坏锁上用作挡块的小弹片。

3. 从锁身的螺纹部分抬起棘爪，如图 1-2 中第二幅图所示。

4. 把齿端取出，面朝上，便于您在装回记住它的方向。
5. 用钥匙将锁转动 180 度，如图 1-2 中的第三幅图所示
6. 以原先的方向装回棘爪，如图 1-2 的第四幅图所示。
7. 使钥匙保留在原位，使用螺母扳手重新拧紧用于固定棘爪的螺母，如图 1-2 中的第五幅图所示。注意不要使螺母穿过螺纹。

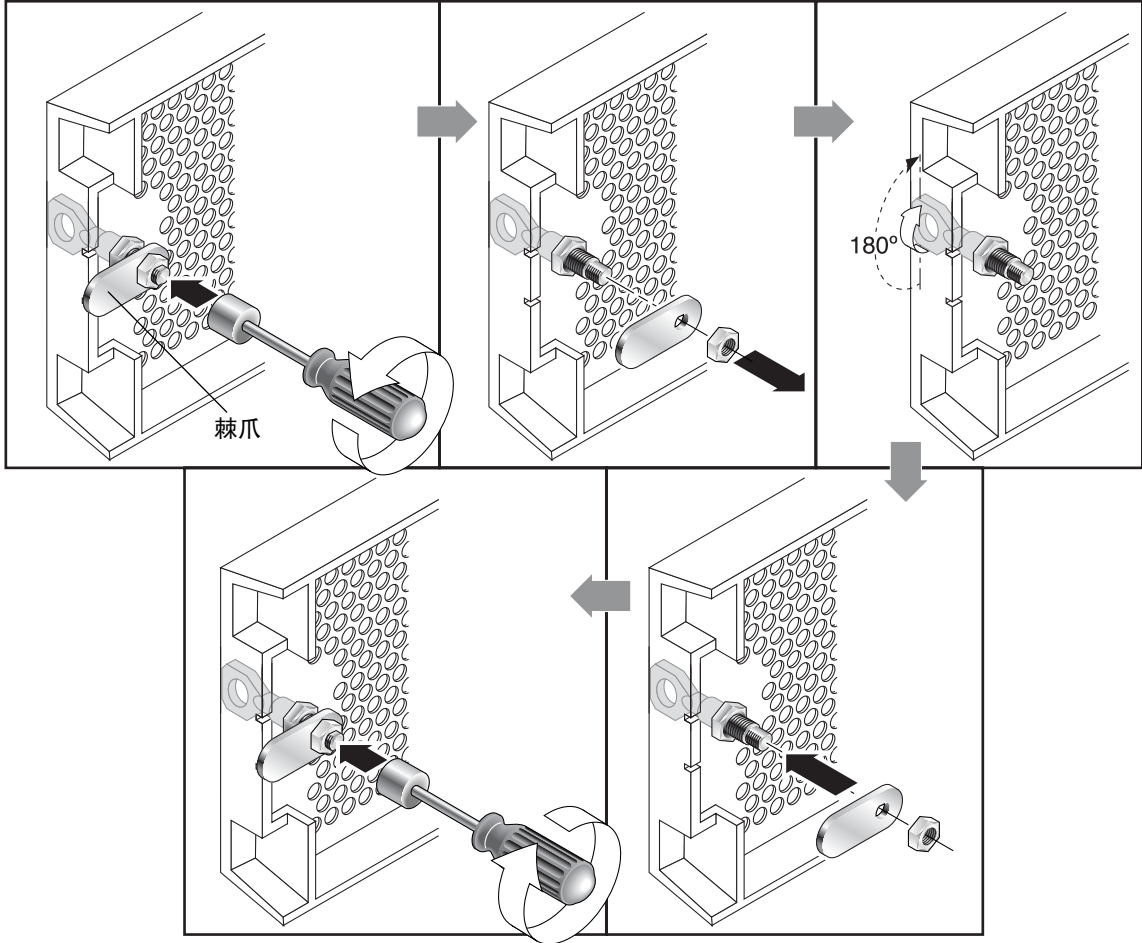


图 1-2 改装前盖锁以使钥匙无法取下的步骤



注意 - 一定要使钥匙固定到位。否则就会损坏锁上用作挡块的小弹片。

8. 装回前盖。

注 - 要将前盖锁复原，使钥匙可以取出，请重复上面的步骤。

第2章

在 Sun 机柜内安装

本章介绍如何使用通用的可调节的安装支架来安装深度从 24 到 36 英寸（60.96 到 91.44 厘米）的 Sun StorEdge 3000 系列 2U 阵列。

所包含的主题有：

- 第 2-1 页的 2.1 节，“装配概述”
- 第 2-4 页的 2.2 节，“后部支架配置”
- 第 2-10 页的 2.3 节，“中部支架配置”

2.1 装配概述

对于 Sun 机柜有两种配置方案：

- 对于深度从 24 到 36 英寸（60.96 到 91.44 厘米）的阵列，可以用后支架和侧面支架装入机柜。图 2-1 显示用后支架和侧面支架将一台 Sun StorEdge 3000 系列 2U 阵列安装在标准 EIA 机柜中。
- 可以用中部支架和侧面支架将 24.5 英寸（62.22 厘米）的阵列装入机柜。图 2-2 显示用中部支架和侧面支架将一台 Sun StorEdge 3000 系列 2U 阵列安装在 Sun Fire 机柜中。

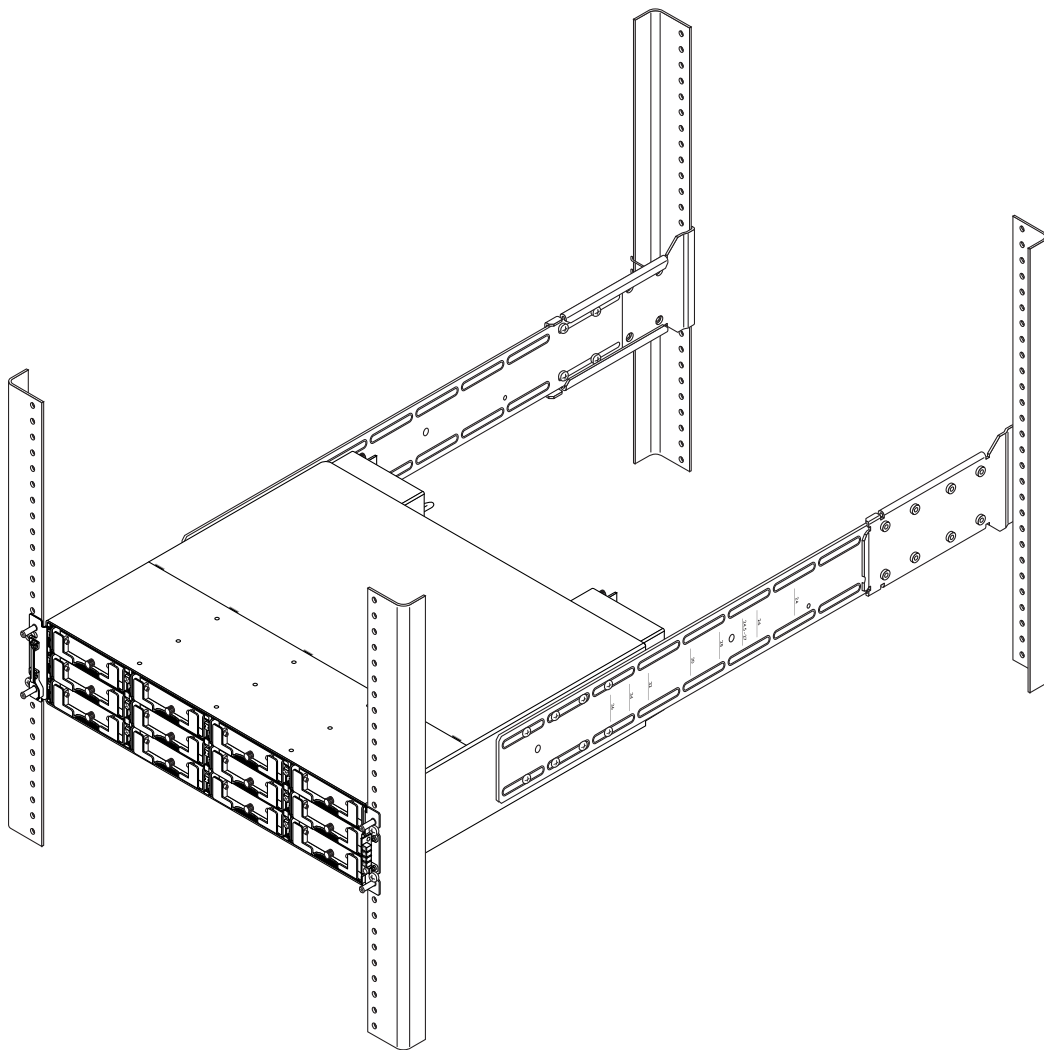


图 2-1 用后支架安装完成之后，不带机箱帽和前盖、通过机架安装的机柜阵列

在安装过程中请参考图 2-4。

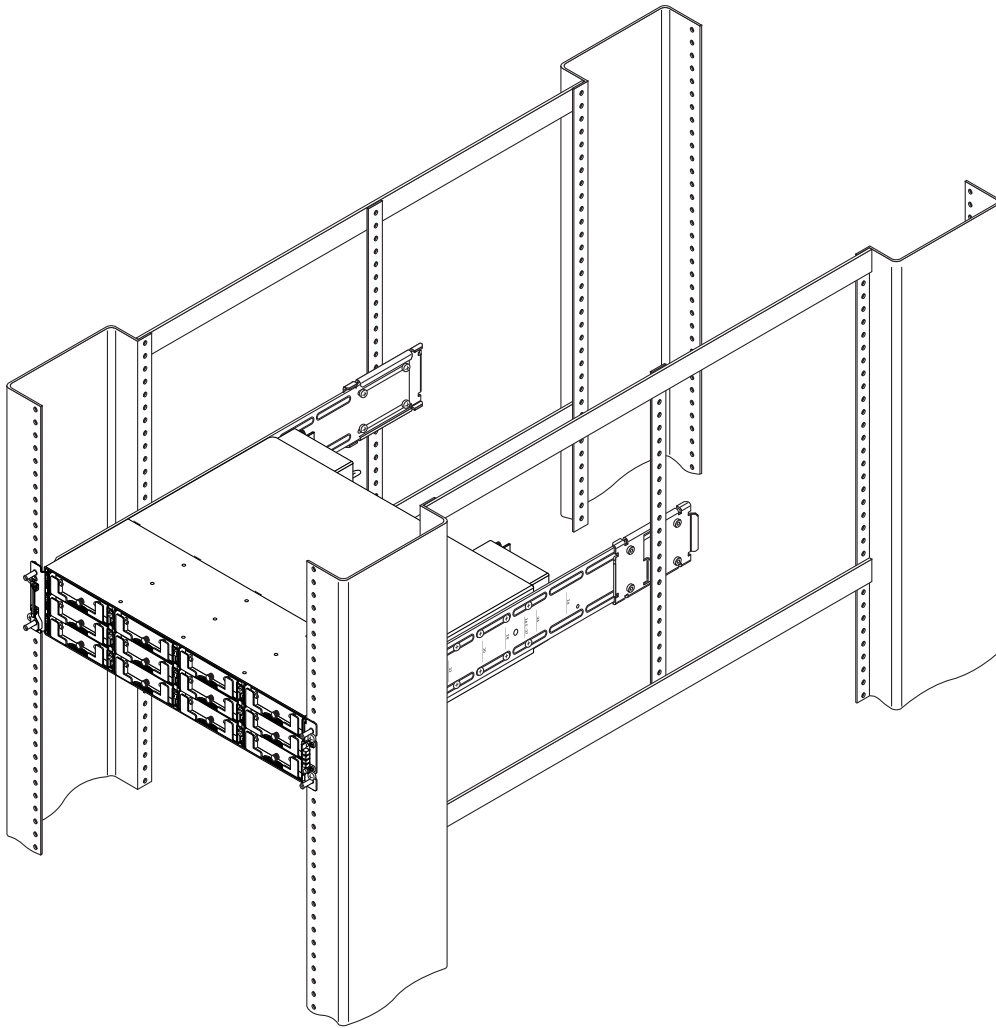


图 2-2 用中部支架安装完成之后，不带机箱帽和前盖、通过机架安装的机柜阵列

在安装过程中请参考图 2-9。

注 - 客户提供的支架可能会有若干种大小的螺纹孔。机架安装工具包中有若干种大小的锥形头螺钉和凹头螺钉，以便适合这些不同的机架。如果螺钉的直径太大，不适合用锥形头螺钉，可以在正面安装盖上使用提供的凹头螺钉。

注 – 完成安装之后，机架装配工具包中可能还剩有一些未用到的螺钉。这并不表明安装出了问题。有些型号的螺钉是用于不同机架配置的，而提供额外的螺钉是为防止将螺钉放错地方。

将 Sun StorEdge 3000 系列 2U 阵列安装到 19 英寸宽的机柜中之前，请检查所列出的机架安装工具包组件（表 2-1），确保没有遗漏。

表 2-1 XTA-3000-2URK-19U 通用机架工具包，2U，19 英寸宽，24-36 英寸深 (595-7154-01)

主要组件			紧固件		
数量	部件号	说明	数量	部件号	说明
2	71-00000762	侧面支架	16	01-00000142	#8-32 x 3/16 英寸平头螺钉
2	79-00000100	前支架	10	01-09010300	#8-32 x 1/4 英寸锥形头螺钉
2	71-00000766	带有法兰的后支架 ¹	16	01-00000131	#10-32 x 3/8 英寸锥形头螺钉
2	71-00000748	中部支架	12	02-80002300	#10 扁平垫圈
			5	01-00000151	6 毫米凹头螺钉
			9	01-00000152	6 毫米锥形头螺钉
			16	01-00000150	5 毫米锥形头螺钉
1	09-00000064	用于 6 毫米凹头螺钉的 5 毫米方孔螺钉头用扳手			

¹ U 形法兰支持侧面支架，因而在组装和固定螺钉时无需第二个人扶住阵列。

2.2 后部支架配置

在将阵列安装到机架中之前，一定要先查看第 1-2 页的 1.2 节，“单人安装要求”和第 1-3 页的 1.3 节，“检查工具”。

安装过程中请参阅表 2-1 中所列部件以及图 2-1 的示意图。该表给出了在机柜中安装阵列所需的主要组件和紧固件。

1. 确定将安装阵列的位置。

在机架的底部安装第一个阵列，随后依次在前一个机箱之上安装下一个机箱。有关机架孔的其他信息，请参阅附录 A。

注 – 请将所有的硬件放在塑料袋中以便于以后使用。这样做可以正确识别螺钉并避免混淆。

2. 进行机架安装之前，请务必检查安装场地，并确保有足够长的电缆连接到服务器和电源插座。
3. (可选。) 装入阵列之前，用螺钉将前支架 (79-00000100) 固定在机架前面板的对应位置。前支持支架不但可以让人很容易地搬动机柜，还对机架中阵列的前端起到支撑作用。
 - a. 逐个将前支架安装到机架前面板上 (参阅图 2-3):

要连接前支架 (79-00000100)，请在每个前支架上至少使用两个螺钉。
请使用适合于机架的螺钉：

 - #10-32 x 3/8 英寸 (01-00000131) 锥形头螺钉
或者
 - 5 毫米 (01-00000150) 锥形头螺钉
或者
 - 6 毫米 (01-00000152) 锥形头螺钉

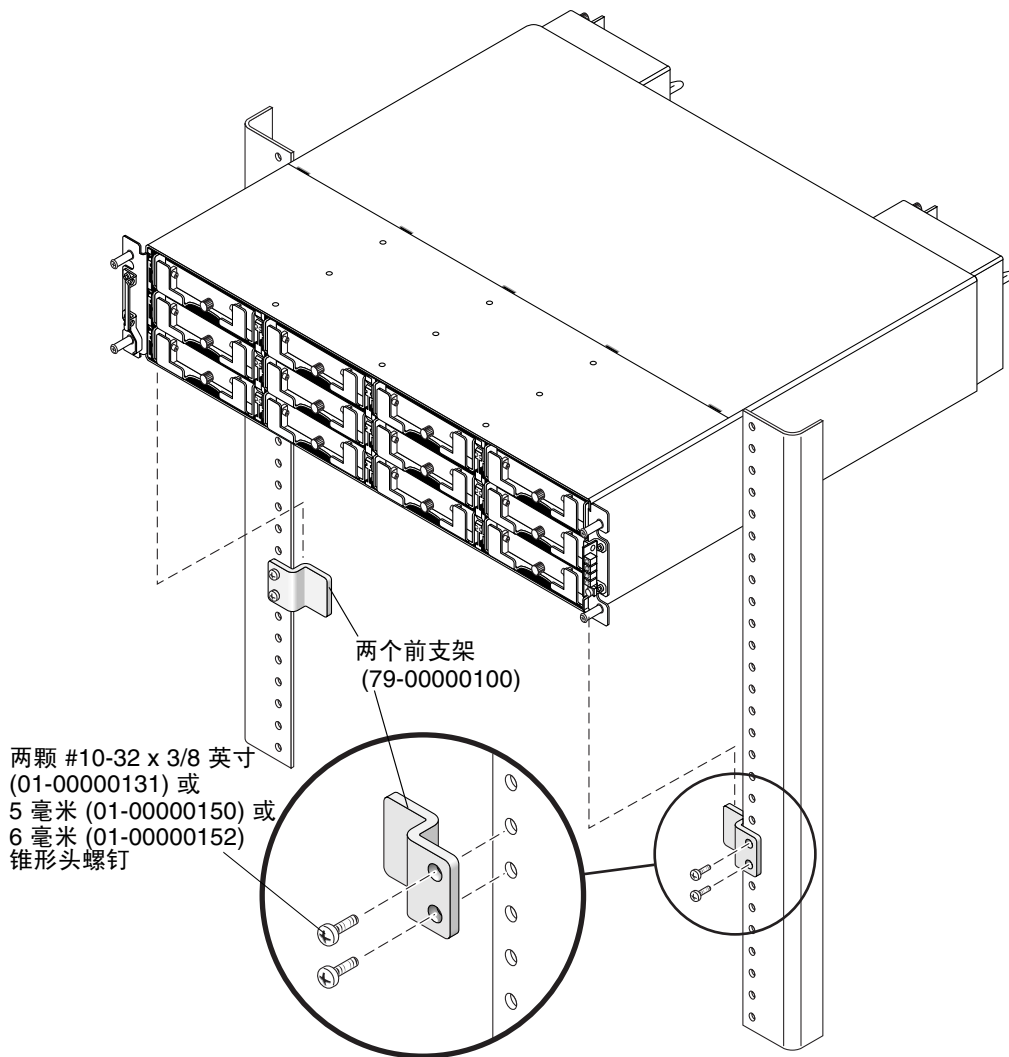


图 2-3 机架前面板上的前支架部分

4. 从机箱正面拆除前盖（前面板）和两个塑料盖帽。



注意 - 塑料盖帽是卡锁部件，拆除它们时需要小心一些。拆除右边的塑料盖帽时需要小心一些，以避免损坏盖帽下方的按钮复位开关。

拆除塑料盖帽（两边盖帽的拆除方法相同）：

- a. 同时捏紧盖帽的上缘和下缘。

b. 向阵列中心方向转动盖帽，在它可以活动时将其拔出。

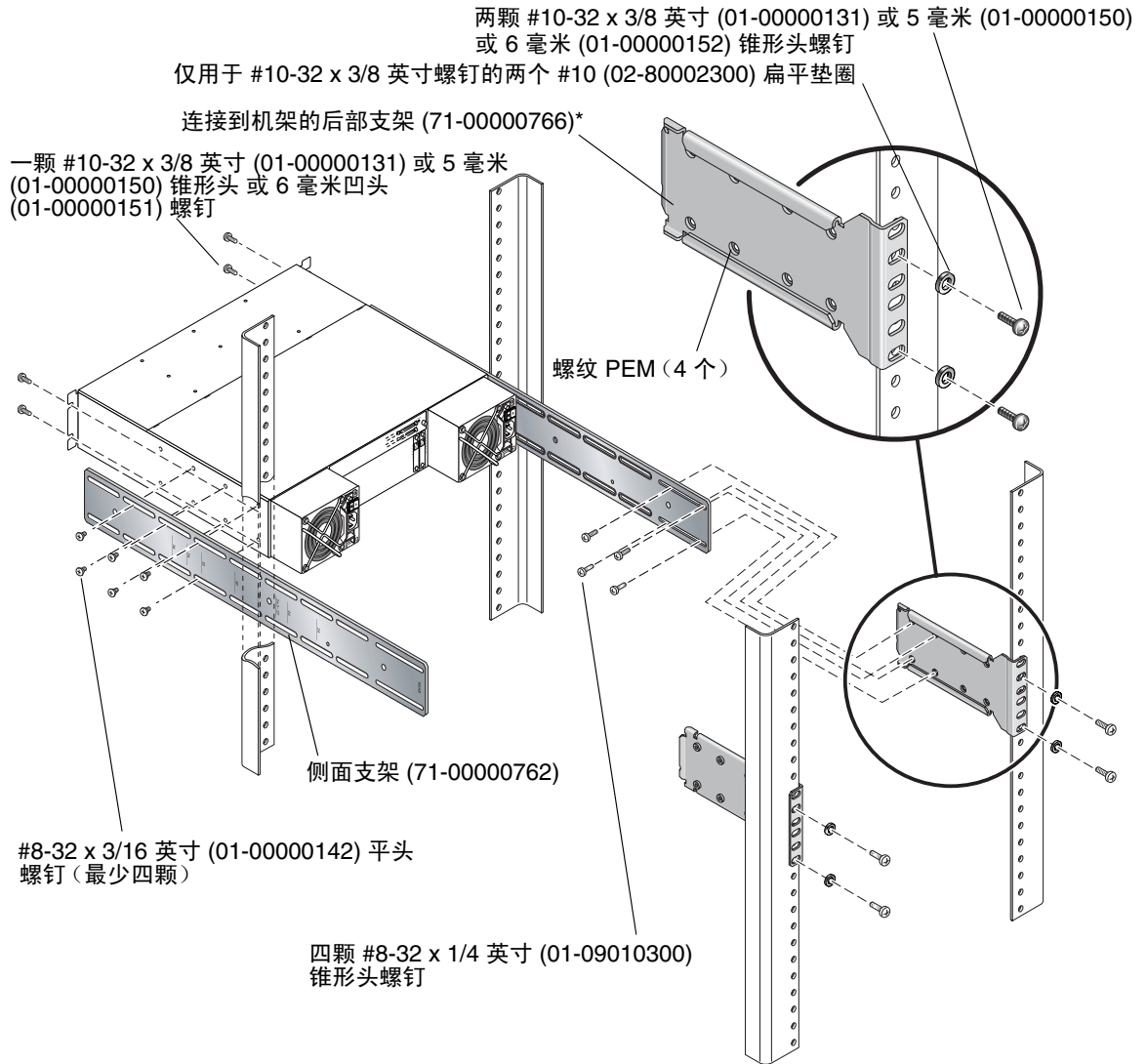


图 2-4 机柜后支架的机架安装

*带有法兰的后支架可支持侧面支架，使一个人便能轻松完成安装。

注 — 可以在合适的机架上使用替代螺钉：5 毫米锥形头螺钉（前面和背面），或 6 毫米凹头螺钉（前面）与 6 毫米锥形头螺钉（背面）。

5. 将侧面支架 (71-00000762) 连接到机箱的左右两侧。

每个侧面最多可连接八个 #8-32 x 3/16 英寸 (01-00000142) 平头机用螺钉，以便将来对安装位置做一些调整。请确保每个侧面至少使用四个螺钉。

注 - 左右两侧的支架是相同的。机架工具包的内容列表与部件号请参阅表 2-1。

a. 使用铭刻在侧面支架上的对齐标记（深度以英寸为单位）来定位机架和螺钉。

所标记的深度包括：24、26、24.5-27、28、30、32、34 和 36 英寸。

确定所需的深度，然后将侧面支架上最后面的对齐标记与机箱上最后面的安装孔对齐。

确保对应所需深度的对齐标记与机箱侧面顶部和底部最靠后部的螺纹孔对齐。

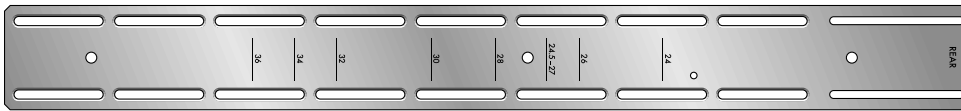


图 2-5 带有对齐标记的侧支架

b. 通过对齐标记上面和下面的侧面支架槽在每侧插入头两个螺钉，将它们插入到机箱中最后一对后部螺纹孔。

图 2-6 中，这些对齐标记（24、26、24.5-27、28、30、32、34 或 36 英寸）位于最后一对后部螺纹孔的上面和下面。这可定位 27 英寸深度机架的阵列位置。

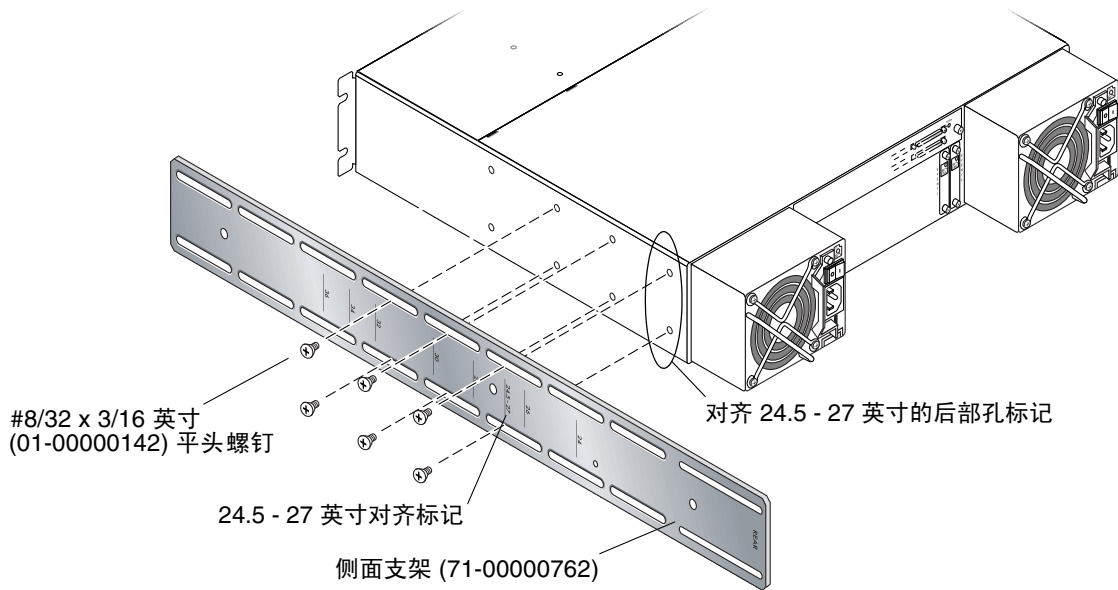


图 2-6 将侧面支架与阵列侧面上的后部螺纹孔对齐

- c. 将其他螺钉（最多六颗）也通过侧面支架槽插入到机箱的其他螺纹孔中。
6. 使用总共四个螺钉和四个垫圈将后部支架连接到后部立柱上（将每个支架连接到立柱上需要两个螺钉）。
 - a. 用两个螺钉将每个后部支架固定。
在立柱上使用合适的螺钉类型：
 - 四颗带有 #10 垫圈 (02-80002300) 的 #10-32 x 3/8 英寸 (01-00000131) 锥形头螺钉 或者
 - 四颗带有 #10 垫圈 (02-80002300) 的 5 毫米 (01-00000150) 锥形头螺钉 或者
 - 四颗 6 毫米 (01-00000152) 锥形头螺钉（无需垫圈）

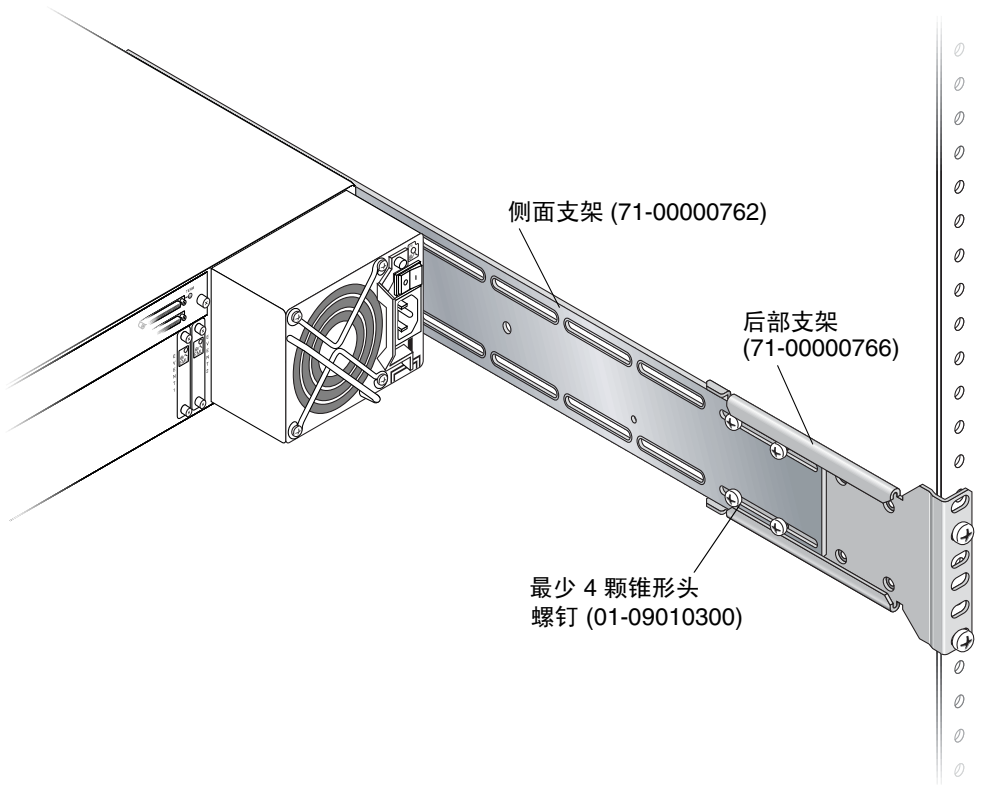


图 2-7 已组装好的后部和侧面支架

7. 抬起机箱并将侧面支架滑到已连接到后部立柱的后部支架。
调整这些支架的深度，使侧面支架上的后部刻槽与后部支架上的四个 PEM 螺母对齐。

8. 将每个侧面支架连接到后部支架（请参阅图 2-7）：

要将深度从 24 到 36 英寸的机架的后部支架和侧面支架连接起来，则每个支架最少需要四颗螺钉以及最多四个 #8-32 x 1/4 (01-09010300) 英寸锥形头螺钉。

9. 用四个合适的螺钉连接并固定阵列的正面安装盖（每个盖需要两个螺钉）：

- 四颗 #10-32 x 3/8 英寸 (01-00000131) 锥形头螺钉
或者
- 四颗 5 毫米 (01-00000150) 锥形头螺钉
或者
- 四颗 6 毫米 (01-00000151) 凹头螺钉

10. 将所有驱动器和电源/风扇模块重新安装到阵列。

11. 如果您用可选的前支持支架安装阵列，请用标准的改锥将它们从机架面板上拆除。

12. 重新将两个塑料盖帽和前盖连接到机箱正面。

两只塑料盖帽的装回方式一样，但要保证带有 LED 指示灯标签的盖帽装在右侧安装盖上。

- a. 将盖帽内侧的圆形凹槽与安装盖上的圆柱形立柱（球形螺栓）对齐。
- b. 使盖帽与安装盖上下对齐，先向着阵列中心方向压下顶面。
- c. 继续将盖帽的顶部和底部压向盖帽，再向着背离阵列的方向压下另一面。
安装盖帽时不要用力过大。



注意 – 尽量小心，避免在装回右侧安装盖的塑料盖帽时，误触其 LED 指示灯下方的复位按钮。

d. 将挡板臂插入机箱孔。

e. 将挡板提起到相应位置，使之紧贴在机箱前缘，直至与前缘对齐。

f. 用钥匙锁定挡板锁。

13. 将电源线连接到机箱，打开电源，然后检查 LED 指示灯的运行是否正常。

有关打开电源和检查 LED 指示灯的详细信息，请参见第 4 章。

2.3 中部支架配置

在将阵列安装到机架中之前，一定要先查看第 1-2 页的 1.2 节，“单人安装要求”和第 1-3 页的 1.3 节，“检查工具”。

安装过程中请参阅表 2-1 中所列部件以及图 2-2 的示意图。该表给出了在机柜中安装阵列所需的主要组件和紧固件。

1. 确定将安装阵列的位置。

在机架的底部安装第一个阵列，随后依次在前一个机箱之上安装下一个机箱。

有关支架孔的其他信息，请参阅附录 A。

注 — 请将所有的硬件放在塑料袋中以便于以后使用。这样做可以正确识别螺钉并避免混淆。

2. 进行机架安装之前，请务必检查安装场地，并确保有足够长的电缆连接到服务器和电源插座。

3. (可选。) 装入阵列之前，用螺钉将前支架 (79-00000100) 固定在机架前面板的对应位置。前支持支架不但可以让人很容易地搬动机柜，还对机架中阵列的前端起到支撑作用。

a. 逐个将前支架安装到机架前面板上 (参阅图 2-8)：

要连接前支架 (79-00000100)，请在每个前支架上至少使用两个螺钉。

请使用适合于机架的螺钉：

- #10-32 x 3/8 英寸 (01-00000131) 锥形头螺钉
或者
- 5 毫米 (01-00000150) 锥形头螺钉
或者
- 6 毫米 (01-00000152) 锥形头螺钉

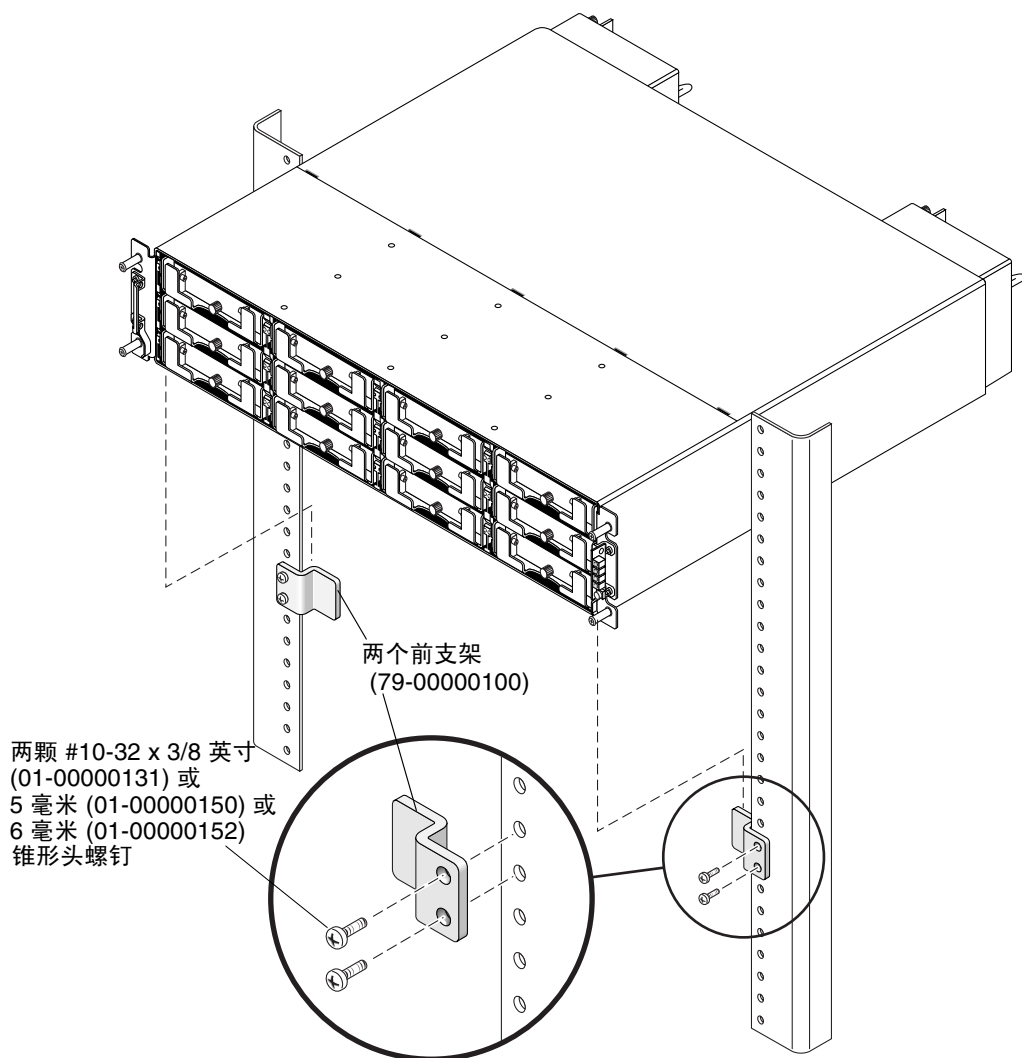


图 2-8 机架前面板上的前支架位置

4. 从机箱正面拆除前盖（前面板）和两个塑料盖帽。



注意 — 塑料盖帽是卡锁部件，拆除它们时需要小心一些。拆除右边的塑料盖帽时需要小心一些，以避免损坏盖帽下方的按钮复位开关。

拆除塑料盖帽（两边盖帽的拆除方法相同）：

- a. 同时捏紧盖帽的上缘和下缘。

b. 向阵列中心方向转动盖帽，在它可以活动时将其拔出。

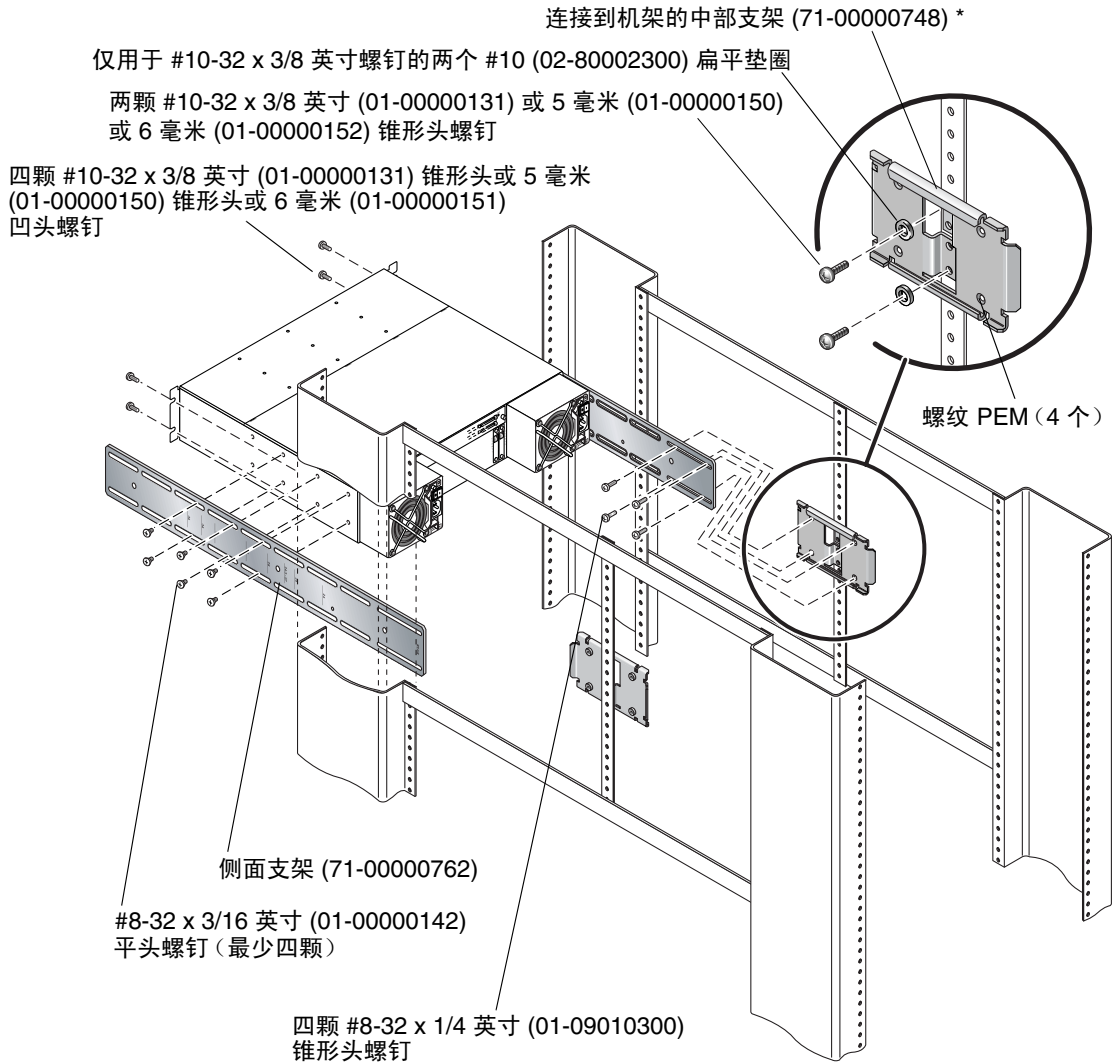


图 2-9 机柜中部支架的机架安装

*带有法兰的中部支架可支持侧面支架，使一个人便能轻松完成安装。

注 - 可以在合适的机架上使用替代螺钉：5 毫米锥形头螺钉（前面和背面），或 6 毫米凹头螺钉（前面）与 6 毫米锥形头螺钉（背面）。

5. 将侧面支架连接到机箱的左右两侧。

每个侧面最多可连接八个 #8-32 x 3/16 英寸 (01-00000142) 平头机用螺钉，以便将来可以对安装位置做一些调整。请确保至少使用四颗螺钉。

注 – 左右两侧的支架是相同的。机架工具包的内容列表与部件号请参阅表 2-1。

a. 使用铭刻在侧面支架上的对齐标记（深度以英寸为单位）来定位机架和螺钉。

所标记的深度包括：24、26、24.5-27、28、30、32、34 和 36 英寸。

确定所需的深度，然后将侧面支架上最后面的对齐标记与机箱上最后面的安装孔对齐。

确保对应所需深度的对齐标记与机箱侧面顶部和底部最靠后部的螺纹孔对齐。



图 2-10 带有对齐标记的侧支架

b. 通过对齐标记上面和下面的侧面支架槽在每侧插入头两个螺钉，将它们插入到机箱中最后一对后部螺纹孔。

图 2-11 中，这些对齐标记（24、26、24.5-27、28、30、32、34 或 36 英寸）位于最后一对后部螺纹孔的上面和下面。这将阵列限制在深为 24.5 英寸的中心滑轨上，以便安装中部支架。

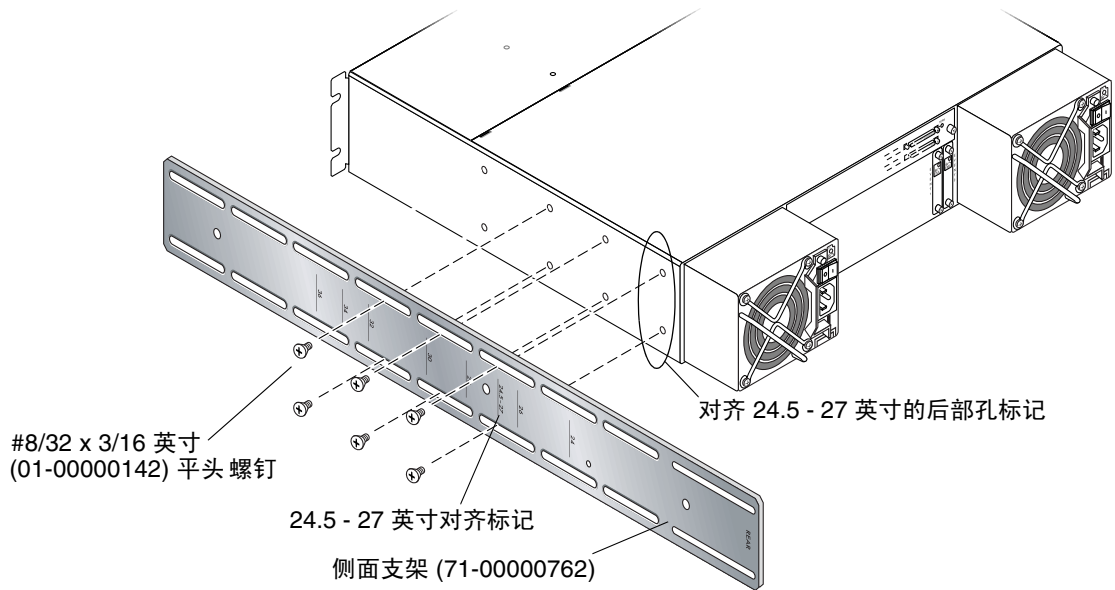


图 2-11 将侧面支架与阵列侧面上的后部螺纹孔对齐

- c. 将其他螺钉（最多六颗）也通过侧面支架槽插入到机箱的其他螺纹孔中。
6. 使用总共四颗螺钉 (01-00000131) 和四个垫圈 (02-80002300) 将中部支架连接到支架中心立柱（将每个支架连接到立柱上需要两个螺钉）上。

- a. 至少插入两颗螺钉，穿过侧面支架槽和中部支架孔。（参阅图 2-9。）

在立柱上使用合适的螺钉类型：

- 带有 #10 垫圈 (02-80002300) 的 #10-32 x 3/8 英寸 (01-00000131) 锥形头螺钉
或者
- 带有 #10 垫圈 (02-80002300) 的 5 毫米 (01-00000150) 锥形头螺钉
或者
- 6 毫米 (01-00000152) 锥形头螺钉（无需垫圈）

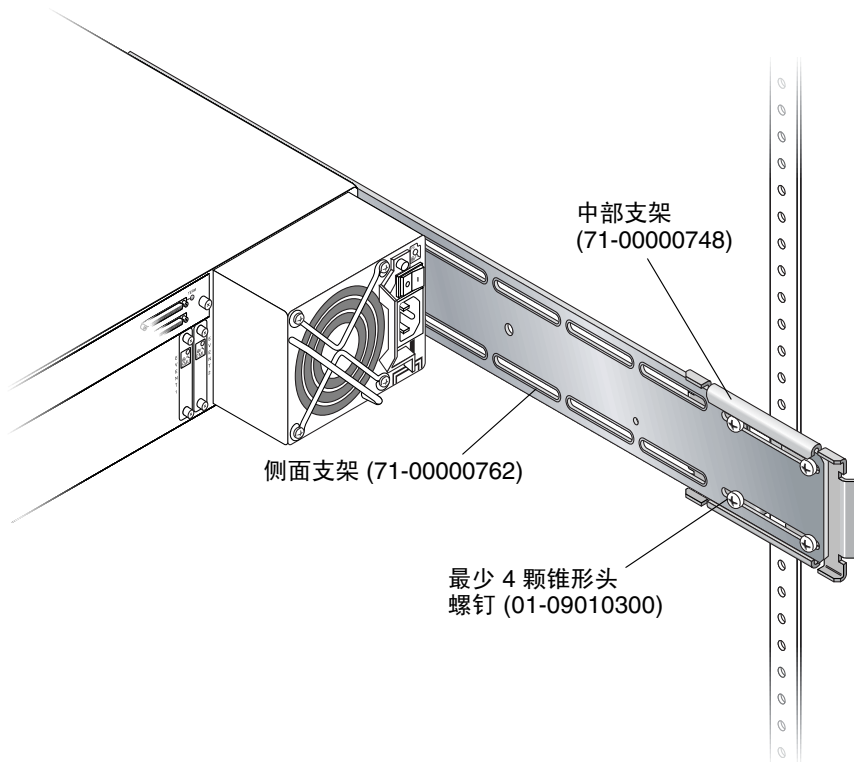


图 2-12 已组装好的中部和侧面支架

7. 抬起机箱并将侧面支架滑入已连接到中间立柱的中部支架。

调整这些侧面支架的深度，使侧面支架上的后部刻槽与中部支架上的四个 PEM 螺母对齐。

8. 将每个侧面支架连接到中部支架（请参阅图 2-12）：

要将深度从 24 到 36 英寸的机架的中部支架 (71-00000748) 和侧面支架连接起来，则每个中部支架最少需要四颗螺钉以及最多四个 #8-32 x 1/4 (01-09010300) 英寸锥形头螺钉。

9. 用四个合适的螺钉连接并固定阵列的正面安装盖（每个盖需要两个螺钉）：

- 四颗 #10-32 x 3/8 英寸 (01-00000131) 锥形头螺钉
或者
- 四颗 5 毫米 (01-00000150) 锥形头螺钉
或者
- 四颗 6 毫米 (01-00000151) 凹头螺钉

10. 将所有驱动器和电源/风扇模块重新安装到阵列。

11. 如果您用可选的前支持支架安装阵列，请用标准的改锥将它们从机架面板上拆除。

12. 重新将两个塑料盖帽和前盖连接到机箱正面。

两只塑料盖帽的装回方式一样，但要保证带有 LED 指示灯标签的盖帽装在右侧安装盖上。

- a. 将盖帽内侧的圆形凹槽与安装盖上的圆柱形立柱（球形螺栓）对齐。
- b. 使盖帽与安装盖上下对齐，先向着阵列中心方向压下顶面。
- c. 继续将盖帽的顶部和底部压向盖帽，再向着背离阵列的方向压下另一面。
安装盖帽时不要用力过大。



注意 – 尽量小心，以避免在装回右侧安装盖的塑料盖帽时，误触其 LED 指示灯下方的复位按钮。

- d. 将挡板臂插入机箱孔。
 - e. 将挡板提起到相应位置，使之紧贴在机箱前缘，直至与前缘对齐。
 - f. 用钥匙锁定挡板锁。
- 13. 将电源线连接到机箱，打开电源，然后检查 LED 指示灯的运行是否正常。**
有关打开电源和检查 LED 指示灯的详细信息，请参见第 4 章。

第3章

Telco 机架安装

本章介绍使用 Telco 硬件安装 Sun StorEdge 3000 系列 2U 阵列的步骤。

所包含的主题有：

- 第 3-1 页的 3.1 节，“平镶安装配置”
- 第 3-5 页的 3.2 节，“重心配置”

3.1 平镶安装配置

在将阵列安装到机架中之前，一定要先查看第 1-2 页的 1.2 节，“单人安装要求”和第 1-3 页的 1.3 节，“检查工具”。

安装过程中请参考图 3-1 和表 3-1。表 3-1 列出了用于将阵列安装到深度为 19 英寸的 Telco 平镶安装机架的主要组件和紧固件。

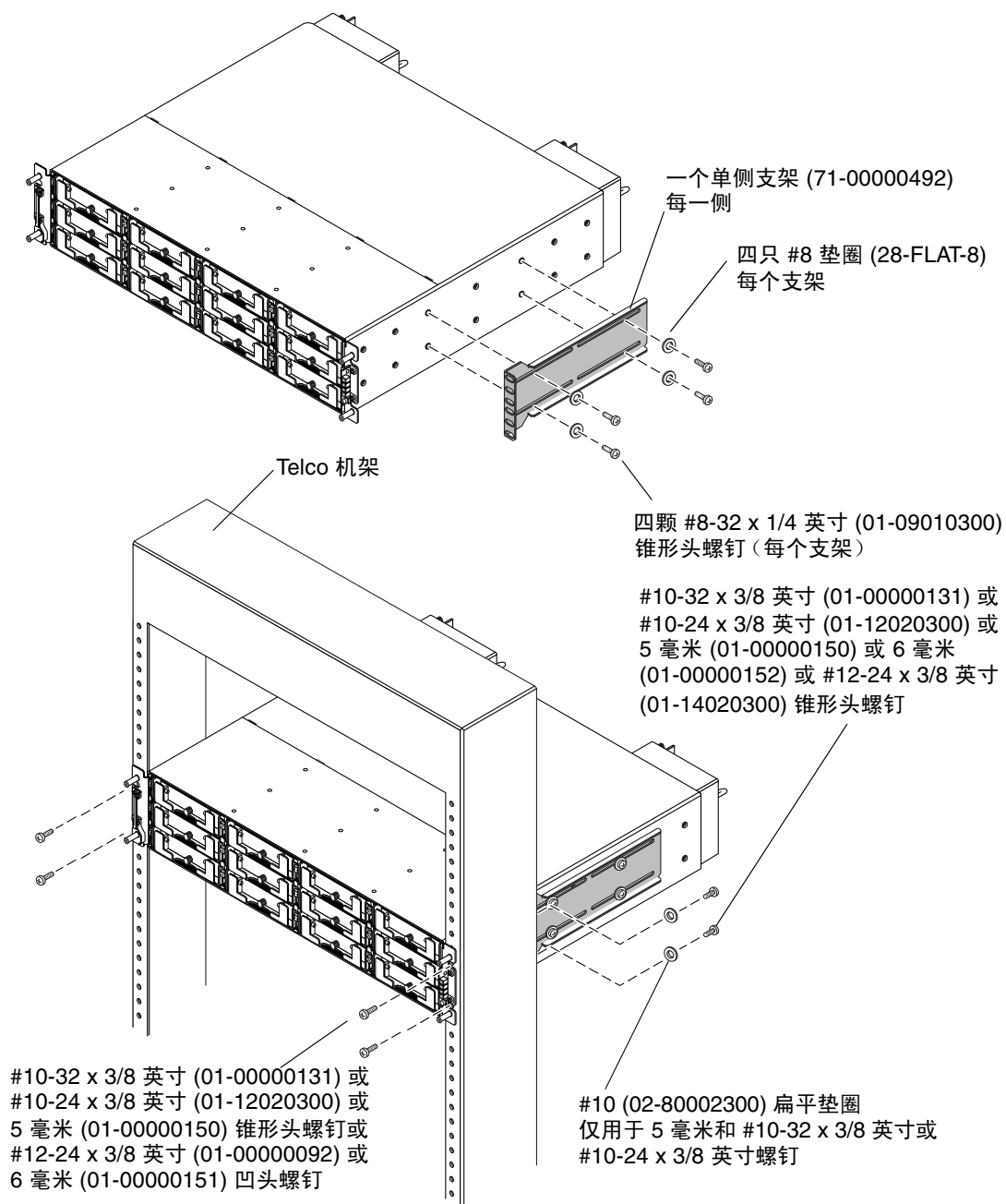


图 3-1 平镶安装装配

表 3-1 XTA-3310-RK-19F: Telco 平镶机架安装工具包 (595-6576-01)

主要组件			紧固件		
数量	部件号	说明	数量	部件号	说明
2	71-00000492	后部支架	10	01-09010300	#8-32 x 1/4 英寸锥形头螺钉
			10	28-FLAT-8	#8 垫圈
			10	01-00000131	#10-32 x 3/8 英寸锥形头螺钉
			4	02-80002300	#10 垫圈
			5	01-00000151	6 毫米凹头螺钉
			8	01-00000152	6 毫米锥形头螺钉
			10	01-00000150	5 毫米锥形头螺钉
			10	01-12020300	#10-24 x 3/8 英寸锥形头螺钉
			5	01-00000092	#12-24 x 3/8 英寸凹头螺钉
			5	01-14020300	#12-24 x 3/8 英寸锥形头螺钉
1	09-00000063	用于 #12-24 凹头螺钉的 5/32 英寸方孔螺钉头用扳手			
1	09-00000064	用于 6 毫米凹头螺钉的 5 毫米方孔螺钉头用扳手			

执行下列安装步骤以进行 Telco 平镶安装机架配置（请参考图 3-1）。

1. 确定将安装阵列的位置。

在机架的底部安装第一个阵列，随后依次在下面的机箱之上安装下一个机箱。

有关机架孔的其他信息，请参阅附录 A。

注 – 请将所有的硬件放在塑料袋中以便于以后使用。这样做可以正确识别螺钉并避免混淆。

2. 进行机架安装之前，请务必检查安装场地，并确保有足够长的电缆连接到服务器和电源插座。

3. 从机箱正面拆除前盖（前面板）和两个塑料盖帽。



注意 – 塑料盖帽是卡锁部件，拆除它们时需要小心一些。拆除右边的塑料盖帽时需要小心一些，以避免损坏盖帽下方的按钮复位开关。

拆除塑料盖帽（两边盖帽的拆除方法相同）：

- a. 同时捏紧盖帽的上缘和下缘。

- b. 向阵列中心方向转动盖帽，在它可以活动时将其拔出。
4. 在支撑机箱时，使用四颗装配螺钉穿过机箱盖，将设备连接到 Telco 机架。
在立柱上使用合适的螺钉类型：
- #10-32 x 3/8 英寸 (01-00000131) 锥形头螺钉
或者
 - #10-24 x 3/8 英寸 (01-12020300) 锥形头螺钉
或者
 - 5 毫米 (01-00000150) 锥形头螺钉
或者
 - 6 毫米 (01-00000151) 凹头螺钉
或者
 - #12-24 x 3/8 英寸 (01-00000092) 凹头螺钉
5. 将后部支架 (71-00000492) 连接到机箱的左侧和右侧。每个支架使用四个带 #8 垫圈 (28-FLAT-8) 的 #8-32 x 1/4 英寸 (01-09010300) 锥形头机用螺钉。
6. 将机箱连接到 Telco 机架的后部，方法是将四颗或更多的螺钉插入位于支架两侧的安装孔，进而插入框架。
在立柱上使用合适的螺钉类型：
- 带有 #10 (02-80002300) 垫圈的 #10-32 x 3/8 英寸 (01-00000131) 锥形头螺钉
或者
 - 带有 #10 (02-80002300) 垫圈的 #10-24 x 3/8 英寸 (01-12020300) 锥形头螺钉
或者
 - 带有 #10 (02-80002300) 垫圈的 5 毫米 (01-00000150) 锥形头螺钉
或者
 - 6 毫米 (01-00000152) 锥形头螺钉
或者
 - #12-24 x 3/8 英寸 (01-14020300) 锥形头螺钉
7. 将所有驱动器模块和电源/风扇模块重新安装到阵列中（如果之前已拆除）。
8. 重新将两个塑料盖帽和前盖连接到机箱正面。
两只塑料盖帽的装回方式一样，但要保证带有 LED 指示灯标签的盖帽装在右侧安装盖上。
- a. 将盖帽内侧的圆形凹槽与安装盖上的圆柱形立柱（球形螺栓）对齐。
 - b. 使盖帽与安装盖上下对齐，先向着阵列中心方向压下顶面。
 - c. 继续将盖帽的顶部和底部压向盖帽，再向着背离阵列的方向压下另一面。
安装盖帽时不要用力过大。



注意 – 尽量小心，避免在装回右侧安装盖的塑料盖帽时，误触其 LED 指示灯下方的复位按钮。

- d. 将挡板臂插入机箱孔。
 - e. 将挡板提到相应位置，使之紧贴在机箱前缘，直至与前缘对齐。
 - f. 用钥匙锁定挡板锁。
9. 将电源线连接到机箱，打开电源，然后检查 LED 指示灯的运行是否正常。
有关 LED 指示灯的详细信息，请参阅第 4 章。

3.2 重心配置

在将阵列安装到机架中之前，一定要先查看第 1-2 页的 1.2 节，“单人安装要求”和第 1-3 页的 1.3 节，“检查工具”。

安装过程中，请参考以下部件列表以及图 3-2。下表列出了将阵列安装到 Telco 19 英寸宽重心机架中所需的主要组件和紧固件。

表 3-2 XTA-3310-RK-19C: Telco 重心机架安装工具包 (595-6575-01)

主要组件			紧固件		
数量	部件号	说明	数量	部件号	说明
4	71-00000491	侧面支架	24	01-09010300	#8-32 x 1/4 英寸锥形头螺钉
			24	28-FLAT-8	#8 垫圈
			10	01-00000131	#10-32 x 3/8 英寸锥形头螺钉
			10	02-80002300	#10 垫圈
			10	01-00000152	6 毫米锥形头螺钉
			10	01-00000150	5 毫米锥形头螺钉
			10	01-12020300	#10-24 x 3/8 英寸锥形头螺钉
			10	01-14020300	#12-24 x 3/8 英寸锥形头螺钉

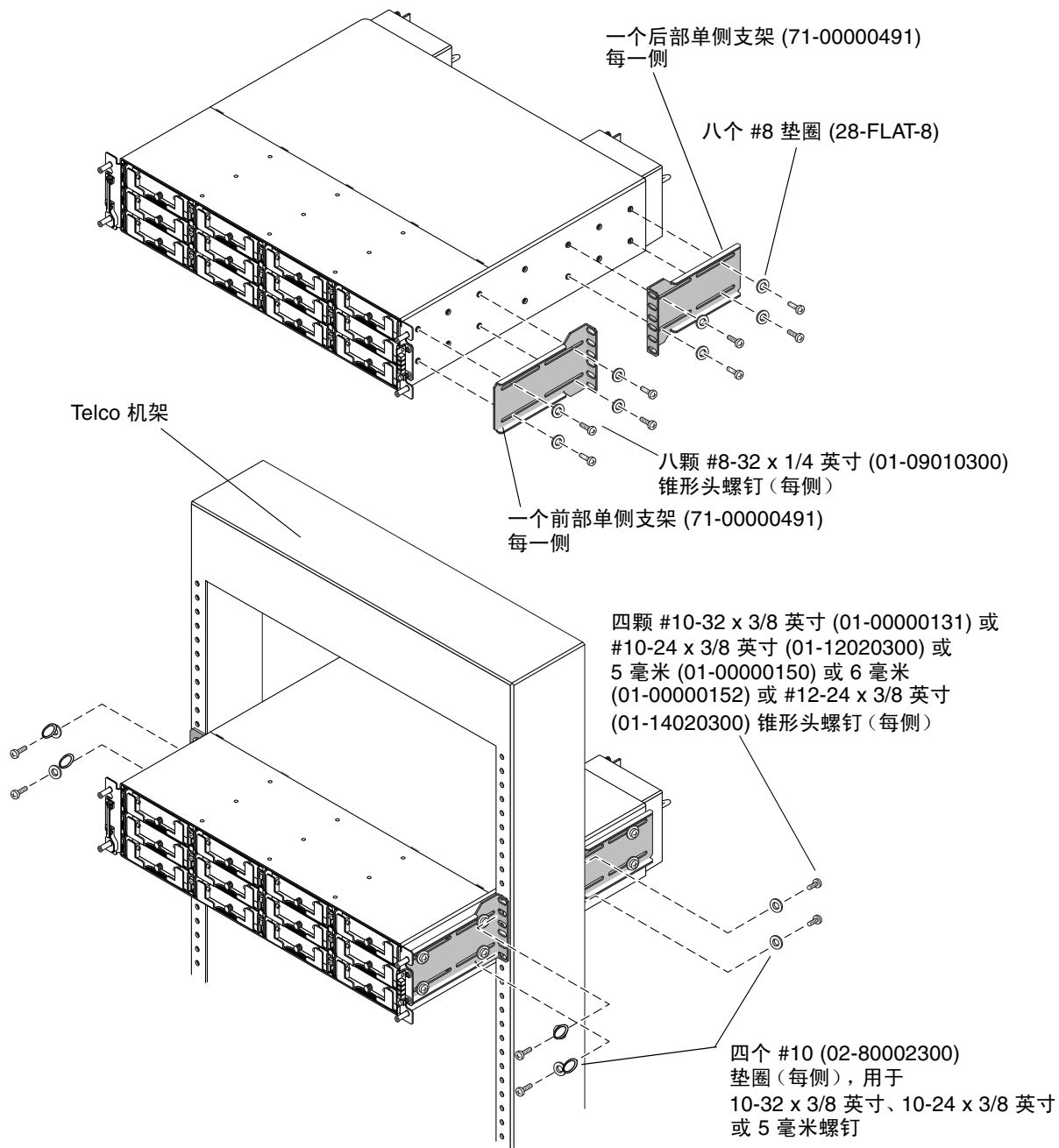


图 3-2 重心安装

执行下列安装步骤以进行 Telco 重心机架配置（请参考图 3-2）：

1. 确定将安装阵列的位置。

在机架的底部安装第一个阵列，随后依次在下面的机箱之上安装下一个机箱。

有关机架孔的其他信息，请参阅附录 A。

注 – 请将所有的硬件放在塑料袋中以便于以后使用。这样做可以正确识别螺钉大小并避免混淆。

2. 进行机架安装之前，请务必检查安装场地，并确保有足够长的电缆连接到服务器和电源插座。

3. 从机箱正面拆除前盖（前面板）和两个塑料盖帽。



注意 – 塑料盖帽是卡锁部件，拆除它们时需要小心一些。拆除右边的塑料盖帽时需要小心一些，以避免损坏盖帽下方的按钮复位开关。

拆除塑料盖帽（两边盖帽的拆除方法相同）：

a. 同时捏紧盖帽的上缘和下缘。

b. 向阵列中心方向转动盖帽，在它可活动时将其拔出。

4. 将侧面支架连接到机箱的两侧：

要留出机架的深度和机箱在机架中可活动的距离。首先连接正面支架。

每个前部侧面支架最多要使用六个带有 #8 (28-FLAT-8) 垫圈的 #8-32 x 1/4 英寸 (01-09010300) 锥形头机用螺钉（使用可用的安装孔）。（最少使用四颗螺钉。）然后按照步骤 5 中的说明将正面支架安装到 Telco 机架上。

5. 将机箱连接到 Telco 机架，方法是将四颗或更多的螺钉插入位于支架两侧的安装孔，进而插入框架。

a. 在立柱上使用合适的螺钉类型：

■ 带有 #10 (02-80002300) 垫圈的 #10-32 x 3/8 英寸 (01-00000131) 锥形头螺钉
或者

■ 带有 #10 (02-80002300) 垫圈的 #10-24 x 3/8 英寸 (01-12020300) 锥形头螺钉
或者

■ 带有 #10 (02-80002300) 垫圈的 5 毫米 (01-00000150) 锥形头螺钉
或者

■ 6 毫米 (01-00000152) 锥形头螺钉
或者

■ #12-24 x 3/8 英寸 (01-14020300) 锥形头螺钉

b. 在每个后部侧面支架上，使用四颗带 #8 (28-FLAT-8) 垫圈的 #8-32 x 1/4 英寸 (01-09010300) 锥形头螺钉。

6. 将所有驱动器模块和电源/风扇模块重新安装到阵列中（如果之前已拆除）。
7. 重新将两个塑料盖帽和前盖连接到机箱正面。

两只塑料盖帽的装回方式一样，但要保证带有 LED 指示灯标签的盖帽装在右侧安装盖上。

 - a. 将盖帽内侧的圆形凹槽与安装盖上的圆柱形立柱（球形螺栓）对齐。
 - b. 使盖帽与安装盖上下对齐，先向着阵列中心方向压下顶面。
 - c. 继续将盖帽的顶部和底部压向盖帽，再向着背离阵列的方向压下另一面。

安装盖帽时不要用力过大。



注意 – 尽量小心，避免在装回右侧安装盖的塑料盖帽时，误触其 LED 指示灯下方的复位按钮。

- d. 将挡板臂插入机箱孔。
 - e. 将挡板提起到相应位置，使之紧贴在机箱前缘，直至与前缘对齐。
 - f. 用钥匙锁定挡板锁。
8. 将电源线连接到机箱，打开电源，然后检查 LED 指示灯的运行是否正常。

有关 LED 指示灯的详细信息，请参阅第 4 章。

第4章

通电并检查各个 LED 指示灯

按照下面的步骤，对阵列进行初始检查。

1. 将两条交流（或直流）电源线连接到阵列后部的电源/风扇模块。
2. 打开两个电源开关为阵列通电。
3. 确保阵列前面的所有 LED 指示灯都呈现绿色。

接通控制器的电源时，对所有物理驱动器（这些物理驱动器作为逻辑驱动器的活动组件）所进行的持续性介质扫描随即开始。当某个驱动器接受介质扫描时，它前面板的 LED 指示灯呈现绿色并且闪烁。前面板的所有驱动器 LED 指示灯呈现绿色并且闪烁是正常的，除非终止了介质扫描。有关更多信息，请参阅《Sun StorEdge 3000 系列 RAID 固件用户指南》。

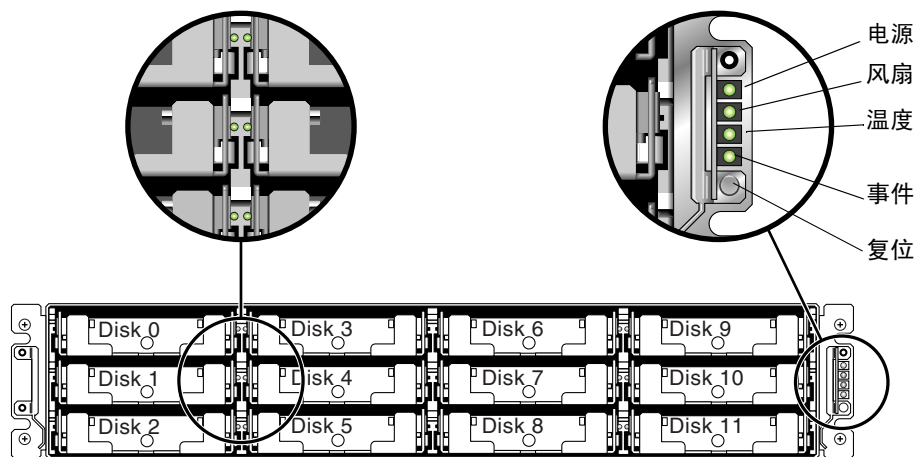


图 4-1 显示 LED 指示灯所在的前面板

有关更多如何为阵列连线以及通电、以及如何理解 LED 指示灯信号的信息，请参阅您的阵列的《Sun StorEdge 3000 系列安装、操作和维护手册》。

附录 A

Sun StorEdge 72 英寸扩展机柜的安装孔

下表列出了用于在 72 英寸的扩展机柜内安装多个 Sun StorEdge 3000 系列 2U 阵列时所用的机架安装孔。

注 – Sun StorEdge 72 英寸扩展机柜的电源连接可供应多达八台 Sun StorEdge 3000 系列 2U 阵列。

表 A-1 Sun StorEdge 3000 系列 2U SCSI 和 FC 阵列

阵列	前面孔	后面孔
1	9,12	9,12
2	15, 18	15, 18
3	21,24	21,24
4	27,30	27,30
5	33,36	33,36
6	39,42	39,42
7	45,48	45,48
8	51,54	51,54
9*	57,60	57,60
10*	63,66	63,66
11*	69,72	69,72
12*	75,78	75,78
13*	81,84	81,84
14*	87,90	87,90

表 A-1 Sun StorEdge 3000 系列 2U SCSI 和 FC 阵列（续）

阵列	前面孔	后面孔
15*	93,96	93,96
16*	99,102	99,102
17*	105,108	105,108

* 仅当阵列未使用阵列 1 到 8 的安装孔安装时，才可使用这些位置。

注 – Sun StorEdge 扩展机柜（72 英寸）底部的六个孔内配置了电源排序器。
