

Serveurs Sun Fire X4170 M2 et X4270 M2

Guide d'installation



Copyright © 2010 Oracle et/ou ses sociétés affiliées. Tous droits réservés.

Ce logiciel et la documentation qui l'accompagne sont protégés par les lois sur la propriété intellectuelle. Ils sont concédés sous licence et soumis à des restrictions d'utilisation et de divulgation. Sauf disposition de votre contrat de licence ou de la loi, vous ne pouvez pas copier, reproduire, traduire, diffuser, modifier, breveter, transmettre, distribuer, exposer, exécuter, publier ou afficher le logiciel, même partiellement, sous quelque forme et par quelque procédé que ce soit. Par ailleurs, il est interdit de procéder à toute ingénierie inverse du logiciel, de le désassembler ou de le décompiler, excepté à des fins d'interopérabilité avec des logiciels tiers ou tel que prescrit par la loi.

Les informations fournies dans ce document sont susceptibles de modification sans préavis. Par ailleurs, Oracle Corporation ne garantit pas qu'elles soient exemptes d'erreurs et vous invite, le cas échéant, à lui en faire part par écrit.

Si le logiciel, ou la documentation qui l'accompagne, est concédé sous licence au Gouvernement des États-Unis, ou à toute entité qui délivre la licence de ce logiciel ou l'utilise pour le compte du Gouvernement des États-Unis, la notice suivante s'applique :

U.S. GOVERNMENT RIGHTS Programs, software, databases, and related documentation and technical data delivered to U.S. Government customers are "commercial computer software" or "commercial technical data" pursuant to the applicable Federal Acquisition Regulation and agency-specific supplemental regulations. As such, the use, duplication, disclosure, modification, and adaptation shall be subject to the restrictions and license terms set forth in the applicable Government contract, and, to the extent applicable by the terms of the Government contract, the additional rights set forth in FAR 52.227-19, Commercial Computer Software License (December 2007). Oracle USA, Inc., 500 Oracle Parkway, Redwood City, CA 94065.

Ce logiciel ou matériel a été développé pour un usage général dans le cadre d'applications de gestion des informations. Ce logiciel ou matériel n'est pas conçu ni n'est destiné à être utilisé dans les applications à risque, notamment dans des applications pouvant causer des dommages corporels. Si vous utilisez ce logiciel ou matériel dans le cadre d'applications dangereuses, il est de votre responsabilité de prendre toutes les mesures de secours, de sauvegarde, de redondance et autres mesures nécessaires à son utilisation dans des conditions optimales de sécurité. Oracle Corporation et ses affiliés déclinent toute responsabilité quant aux dommages causés par l'utilisation de ce logiciel ou matériel pour ce type d'applications.

Oracle est une marque déposée d'Oracle Corporation et/ou de ses affiliés. Oracle et Java sont des marques déposées d'Oracle et/ou de ses affiliés. Tout autre nom mentionné peut correspondre à des marques appartenant à leurs propriétaires respectifs.

AMD, Opteron, le logo AMD et le logo AMD Opteron sont des marques ou des marques déposées d'Advanced Micro Devices. Intel et Intel Xeon sont des marques ou des marques déposées d'Intel Corporation. Toutes les marques SPARC sont utilisées sous licence et sont des marques ou des marques déposées de SPARC International, Inc. UNIX est une marque déposée concédée sous licence par X/Open Company, Ltd.

Ce logiciel ou matériel et la documentation qui l'accompagne peuvent fournir des informations ou des liens donnant accès à des contenus, des produits et des services émanant de tiers. Oracle Corporation et ses affiliés déclinent toute responsabilité ou garantie expresse quant aux contenus, produits et services émanant de tiers. En aucun cas, Oracle Corporation et ses affiliés ne sauraient être tenus pour responsables des pertes subies, des coûts occasionnés ou des dommages causés par l'accès à des contenus, produits ou services tiers, ou à leur utilisation.



Adobe PostScript

Contenu

Préface vii

1. Préparation de l'installation des serveurs Sun Fire X4170 M2 et X4270 M2 1

Outils et équipements nécessaires 1

Liste de contrôle des tâches d'installation du serveur 2

Ouverture de l'emballage 3

 Déballage 3

 Inventaire du contenu de l'emballage 4

 Options 5

Précautions contre les décharges électrostatiques 5

Description du serveur 5

 Fonctions du panneau avant 6

 Panneau arrière 7

Composants serveur pris en charge 9

 Composants pris en charge par le serveur Sun Fire X4170 M2 10

 Composants pris en charge par le serveur Sun Fire X4270 M2 11

Spécifications du serveur 12

 Spécifications physiques 12

 Caractéristiques électriques 13

 Conditions environnementales 14

2. Installation du serveur dans un rack avec glissières	15
Avant de commencer	16
Présentation de la procédure d'installation du serveur	16
Ensembles rails	16
Étiquette	16
Compatibilité des racks	17
Désassemblage des glissières	18
▼ Désassemblage des glissières avec boulons prémontés	19
▼ Désassemblage des glissières à montage sans outil	20
Installation du crochet de montage sur le serveur	20
▼ Installation des crochets de montage	20
Fixation des ensembles glissières au rack	22
▼ Fixation des ensembles glissières avec boulons prémontés	22
▼ Fixation des ensembles glissières à montage sans outil	25
Installation du serveur dans les ensembles glissières	25
▼ Installation du serveur dans les ensembles glissières	26
Installation du module de fixation des câbles sur le Serveur Sun Fire X4170 M2	28
▼ Installation du module de fixation des câbles	29
Installation du module de fixation des câbles sur le Serveur Sun Fire X4270 M2	36
▼ Installation du module de fixation des câbles	36
Vérification du fonctionnement des glissières et du module de fixation des câbles	43
▼ Vérification du fonctionnement des glissières et du module de fixation des câbles	43
3. Configuration du serveur	45
Connexion des câbles	45
▼ Câblage du serveur	47

Application de l'alimentation de secours pour la configuration initiale du SP	47
▼ Application de l'alimentation de secours au serveur	47
Application de l'alimentation principale au serveur pour la première fois	48
▼ Application de l'alimentation principale au serveur	48
Mise hors tension du serveur de l'alimentation principale	50
▼ Mise hors tension de l'alimentation principale	50
4. Configuration d'ILOM	51
Liste de contrôle des tâches de configuration IP	52
Connexion à ILOM	53
À propos des interfaces du processeur de service (SP) d'ILOM	53
▼ Connexion à ILOM à l'aide d'une connexion série	53
▼ Connexion à ILOM à partir d'une connexion Ethernet à l'aide de la CLI	54
Configuration d'une adresse IP	55
▼ Affichage ou assignation de l'adresse IP du SP d'ILOM à l'aide de l'utilitaire de configuration du BIOS	56
▼ Affichage ou assignation de l'adresse IP du SP d'ILOM à l'aide de la CLI ILOM	57
Déconnexion d'ILOM	58
▼ Déconnexion d'ILOM à l'aide de la CLI	58
Gestion de votre serveur	59
5. Configuration du système d'exploitation	61
Avant de commencer	61
Systèmes d'exploitation pris en charge	62
Fiche d'installation	63
Configuration du système d'exploitation préinstallé	67
6. Configuration du système d'exploitation Solaris 10 préinstallé	69

Avant de commencer	69
Configuration des unités RAID du serveur	70
Configuration du système d'exploitation Solaris 10 préinstallé	70
▼ Accès au système par le réseau	71
▼ Accès au système localement	72
▼ Configuration du SE Solaris 10 préinstallé	74
▼ (Facultatif) Redirection de la sortie de la console vers le port vidéo	74
▼ (Facultatif) Modification du menu GRUB sur démarrage automatique	75
Informations utilisateur du système d'exploitation Solaris 10	76
Documentation utilisateur Solaris 10	76
Utilisation du programme d'installation Solaris	77
Réinstallation du système d'exploitation Solaris	77
Téléchargement du système d'exploitation Solaris	78
7. Dépannage et support	79
Résolution des problèmes de configuration	79
Localisation du numéro de série du serveur	82
Index	85

Préface

Ce *Guide d'installation des serveurs Sun Fire X4170 M2 et X4270 M2* contient les procédures d'installation du matériel et de configuration du système d'exploitation Oracle Solaris préinstallé. Vous effectuez ces procédures afin de préparer le serveur pour sa configuration et son utilisation.

Ce document est destiné aux administrateurs du système, aux administrateurs réseau et aux techniciens de maintenance qui ont des connaissances sur le système.

Mises à jour du produit

Pour obtenir les mises à jour du produit que vous pouvez télécharger pour les Serveurs Sun Fire X4170 M2 et X4270 M2, consultez le site Web suivant :

(http://www.oracle.com/technology/software/sun_az_index.html)

Les sites Serveurs Sun Fire X4170 M2 et X4270 M2 contiennent des mises à jour pour les microprogrammes et les pilotes, ainsi que des images `.iso` des CD-ROM.

Documentation connexe

Les documents connexes répertoriés dans le tableau suivant sont disponible en ligne à l'adresse suivante :

(<http://docs.sun.com/app/docs/prod/sf.x4170m2#hic>) et
(<http://docs.sun.com/app/docs/prod/sf.x4270m2#hic>)

Titre	Contenu	Numéro de référence	Format
<i>Notes de produit pour les serveurs Sun Fire X4170 M2 et X4270 M2</i>	Informations de dernière minute sur le serveur	821-1630	PDF HTML
<i>Guide de démarrage des serveurs Sun Fire X4170 M2 et X4270 M2</i>	Informations d'installation de base pour la configuration du serveur	821-0480	PDF Document papier
<i>Guide d'installation des serveurs Sun Fire X4170 M2 et X4270 M2</i>	Informations d'installation détaillées pour la configuration du serveur	821-1621	PDF HTML Option document papier
<i>Guide d'installation des serveurs Sun Fire X4170 M2 et X4270 M2 pour les systèmes d'exploitation Linux, Virtual Machine Software et Oracle Solaris</i>	Instructions d'installation pour les systèmes d'exploitation Linux, Oracle VM, VMware et Oracle Solaris	821-1624	PDF HTML
<i>Guide d'installation des serveurs Sun Fire X4170 M2 et X4270 M2 pour les systèmes d'exploitation Windows</i>	Instructions d'installation pour les systèmes d'exploitation Windows Server	821-1627	PDF HTML
<i>Sun Installation Assistant 2.3 through 2.4 User's Guide for x64 Servers (Guide de l'utilisateur de l'assistant d'installation Sun 2.3 à 2.4 pour les serveurs x64)</i>	Instructions d'utilisation de l'assistant d'installation Sun pour installer les systèmes d'exploitation Windows et Linux	821-0694	PDF HTML
<i>Sun Fire X4170 M2 Server Service Manual (Manuel d'entretien du serveur Sun Fire X4170 M2)</i>	Informations et procédures d'entretien et de mise à niveau du Serveur Sun Fire X4170 M2	821-0486	PDF HTML

Titre	Contenu	Numéro de référence	Format
<i>Sun Fire X4270 M2 Server Service Manual (Manuel d'entretien du serveur Sun Fire X4270 M2)</i>	Informations et procédures d'entretien et de mise à niveau du Serveur Sun Fire X4270 M2	821-0488	PDF HTML
<i>Guide de diagnostic des serveurs Sun x64</i>	Informations de diagnostic et de dépannage du serveur	820-6750	PDF HTML
<i>Sun Server CLI and IPMItool 2.0 User's Guide (Guide de l'utilisateur de la CLI et d'IPMItool 2.0 pour les serveurs Sun)</i>	Informations relatives à l'utilisation des applications et des utilitaires communs aux serveurs x86	821-1600	PDF HTML
Ensemble de documents Oracle Integrated Lights Out Manager (ILOM) 3.0 (appelé auparavant ensemble de documents Sun Integrated Lights Out Manager)	Documents abordant les fonctions d'ILOM et les tâches communes aux serveurs et aux modules de serveur prenant en charge ILOM 3.0	820-5523 820-6410 820-6411 820-6412 820-6413	PDF HTML
<i>Supplément Oracle Integrated Lights Out Manager (ILOM) 3.0 pour les serveurs Sun Fire X4170 M2 et X4270 M2</i>	Informations ILOM 3.0 spécifiques aux Serveurs Sun Fire X4170 M2 et X4270 M2	821-1633	PDF HTML
<i>Sun Fire X4170 M2 and X4270 M2 Servers Safety and Compliance Guide (Guide de sécurité et de conformité des serveurs Sun Fire X4170 M2 et X4270 M2)</i>	Informations de sécurité et de conformité des composants matériels du serveur	821-0490	PDF
<i>Informations de sécurité importantes sur le matériel Sun</i>	Informations multilingues de sécurité et de conformité des composants matériels de tous les systèmes Sun	821-1590	Document papier

Des versions traduites de certains de ces documents sont disponibles sur les sites Web répertoriés au dessus de ce tableau. Veuillez noter que la documentation anglaise est révisée plus fréquemment. Par conséquent, elle est peut-être plus à jour que la documentation traduite.

Documentation, support et formation

Fonction	URL
Documentation	http://docs.sun.com
Support	http://www.sun.com/support/
Formation	http://www.sun.com/training/

Conventions typographiques

Police de caractère*	Signification	Exemples
AaBbCc123	Noms de commandes, de fichiers et de répertoires ; informations affichées à l'écran.	Modifiez le fichier <code>.login</code> . Utilisez <code>ls -a</code> pour afficher la liste de tous les fichiers. % You have mail.
AaBbCc123	Ce que l'utilisateur tape par opposition aux messages apparaissant à l'écran.	% su Password:
AaBbCc123	Titres de guide, nouveaux mots ou termes, mots à mettre en valeur. Remplacez les variables de ligne de commande par les noms ou les valeurs appropriés.	Lisez le chapitre 6 du <i>Guide de l'utilisateur</i> . Il s'agit d'options de <i>classe</i> . Vous <i>devez</i> être superutilisateur pour effectuer cette opération. Pour supprimer un fichier, entrez <code>rm nomfichier</code> .

* Les paramètres de votre navigateur peuvent être différents.

Commentaires sur la documentation

Nous nous efforçons d'améliorer notre documentation produit, aussi vos

commentaires et suggestions nous sont utiles. Vous pouvez nous les envoyer à l'adresse suivante :

<http://docs.sun.com>), puis cliquez sur le lien Feedback[+].

N'oubliez pas de mentionner le titre et le numéro de référence du document dans votre commentaire :

Guide d'installation des serveurs Sun Fire X4170 M2 et X4270 M2, n° de référence 821-1621-10.

Préparation de l'installation des serveurs Sun Fire X4170 M2 et X4270 M2

Ce chapitre décrit le matériel des serveurs Sun Fire X4170 M2 et X4270 M2 d'Oracle et fournit les informations nécessaires avant de commencer à installer les serveurs dans un rack. Il comprend les sections suivantes :

- [Outils et équipements nécessaires, page 1](#)
- [Liste de contrôle des tâches d'installation du serveur, page 2](#)
- [Ouverture de l'emballage, page 3](#)
- [Description du serveur, page 5](#)
- [Composants serveur pris en charge, page 9](#)
- [Spécifications du serveur, page 12](#)

Outils et équipements nécessaires

Vous aurez besoin des outils suivants pour installer votre système :

- tournevis cruciforme n° 2 ;
- tapis antistatique et ruban de mise à la terre ;
- crayon, stylet ou autre objet pointu, pour appuyer sur les boutons du panneau avant.

Vous aurez également besoin d'une console de système, telle que :

- poste de travail Sun ;
- terminal ASCII ;
- serveur de terminal ;

- tableau de connexions connecté à un serveur de terminal.

Liste de contrôle des tâches d'installation du serveur

Le [TABLEAU 1-1](#) fournit une liste ordonnée de tâches que vous devez effectuer pour installer le serveur correctement.

TABLEAU 1-1 Liste de contrôle des tâches d'installation

Étape	Description de la tâche	Pour obtenir des instructions, consultez :
1	Déballer le serveur et tous les composants en option commandés pour le serveur des conteneurs d'expédition.	<ul style="list-style-type: none">• Ouverture de l'emballage, page 3
2	Le cas échéant, installez les composants en option du serveur avant d'installer le serveur dans le rack.	<ul style="list-style-type: none">• <i>Sun Fire X4170 M2 Server Service Manual (Manuel d'entretien du serveur Sun Fire X4170 M2) (821-0486)</i>• <i>Sun Fire X4270 M2 Server Service Manual (Manuel d'entretien du serveur Sun Fire X4270 M2) (821-0488)</i>
3	Installez le serveur dans un rack.	<ul style="list-style-type: none">• Chapitre 2
4	Connectez les câbles au serveur et mettez-le sous tension.	<ul style="list-style-type: none">• Chapitre 3
5	Configurez le processeur de service ILOM.	<ul style="list-style-type: none">• Chapitre 4

TABLEAU 1-1 Liste de contrôle des tâches d'installation (*suite*)

Étape	Description de la tâche	Pour obtenir des instructions, consultez :
6	<p>Si vous l'avez commandée, configurez l'image du système d'exploitation Solaris préinstallée expédiée sur l'une des unités de stockage.</p> <p>Le cas échéant, installez l'un des systèmes d'exploitation suivants :</p> <ul style="list-style-type: none">• Oracle Enterprise Linux (OEL)• Red Hat Enterprise Linux (RHEL)• SUSE Linux Enterprise Server (SLES)• Système d'exploitation Oracle Solaris 10• Oracle VM (OVM)• VMware ESX/ESXi• Systèmes d'exploitation Microsoft Windows Server 2008 ou 2008 R2	<ul style="list-style-type: none">• Chapitre 5• Chapitre 6 <ul style="list-style-type: none">• <i>Guide d'installation des serveurs Sun Fire X4170 M2 et X4270 M2 pour les systèmes d'exploitation Linux, Virtual Machine Software et Oracle Solaris (821-1624)</i>• <i>Guide d'installation des serveurs Sun Fire X4170 M2 et X4270 M2 pour les systèmes d'exploitation Windows (821-1627)</i>

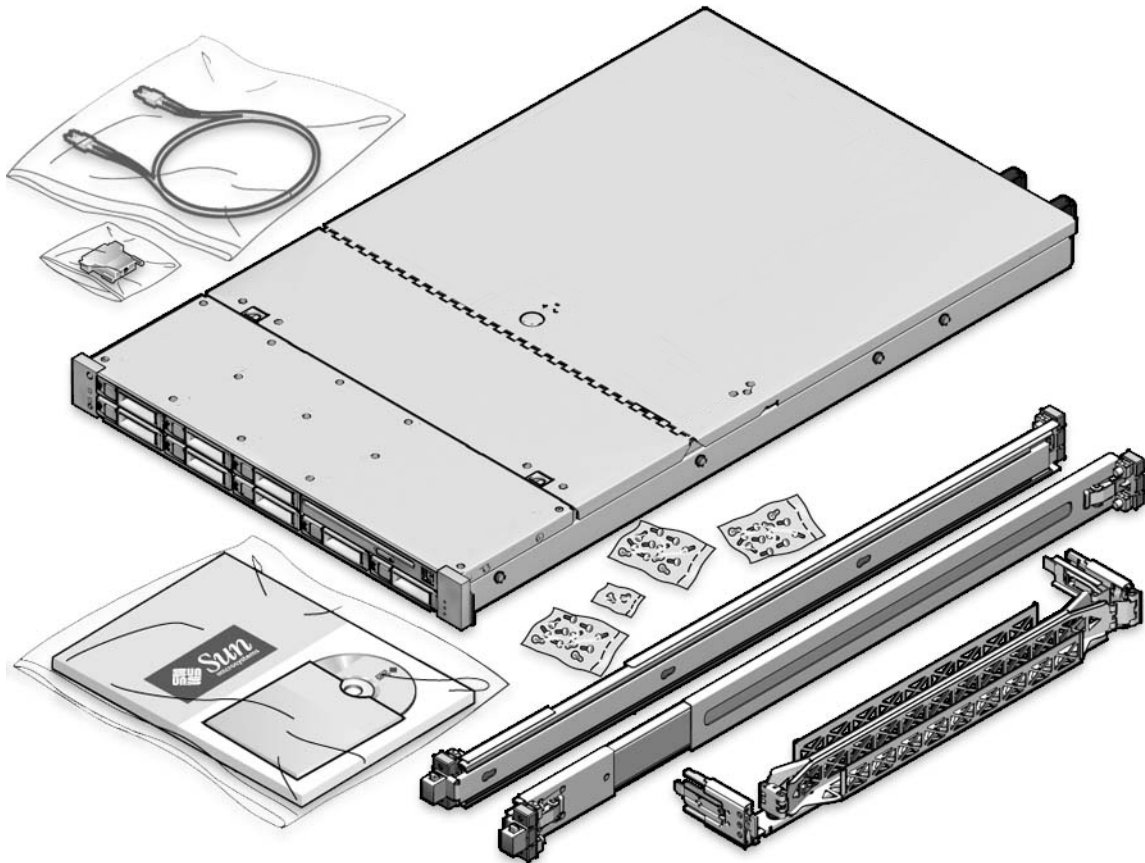
Ouverture de l'emballage

Ouvrez le carton d'emballage avec précaution.

Déballage

Déballez tous les composants du serveur des cartons d'emballage. La [FIGURE 1-1](#) présente le contenu de l'emballage :

FIGURE 1-1 Déballage des composants



Inventaire du contenu de l'emballage

Les serveurs Sun Fire X4170 M2 et X4270 M2 doit être livré avec les composants suivants :

- Serveur Sun Fire X4170 M2 et X4270 M2
- Cordon d'alimentation, emballé séparément avec kit pays
- (Facultatif) Kit de documentation et de supports des serveurs Sun Fire X4170 M2 et X4270 M2, contenant ce qui suit :
 - *Guide d'installation des serveurs Sun Fire X4170 M2 et X4270 M2* (ce document)
 - Documentation sur la licence et la sécurité
 - DVD Tools and Drivers (contient des pilotes et des logiciels supplémentaires), le CD de l'assistant d'installation de Sun (SIA) et le CD de SunVTS

- (Facultatif) Kit de montage en rack contenant les rails pour rack et les instructions d'installation

Options

Les câbles d'alimentation sont emballés séparément des autres éléments.

Les composants standard du serveur sont installés en usine. Cependant, les options commandées telles que les cartes mémoire supplémentaires ou les cartes PCIe sont expédiées séparément. Dans la mesure du possible, installez les composants facultatifs avant de monter le serveur dans un rack. Pour obtenir des instructions sur l'installation des options du serveur, consultez le *Sun Fire X4170 M2 Server Service Manual (Manuel d'entretien du serveur Sun Fire X4170 M2)* (821-0486) ou le *Sun Fire X4270 M2 Server Service Manual (Manuel d'entretien du serveur Sun Fire X4270 M2)* (821-0488).

Précautions contre les décharges électrostatiques

L'électricité statique peut endommager les équipements électroniques. Utilisez un bracelet antistatique relié à la terre, une sangle de cheville ou un dispositif de sécurité équivalent pour éviter tout dommage électrostatique lorsque vous effectuez l'installation ou la maintenance du serveur.



Attention – Pour protéger les composants électroniques contre les dommages électrostatiques, qui peuvent rendre le système inutilisable ou nécessiter des réparations par des techniciens du service après-vente Sun, placez les composants sur une surface antistatique, telle qu'un tapis antistatique, un sac antistatique ou un tapis antistatique jetable. Portez un ruban antistatique de mise à la terre connecté à une surface métallique du châssis lorsque vous travaillez sur des composants du système.

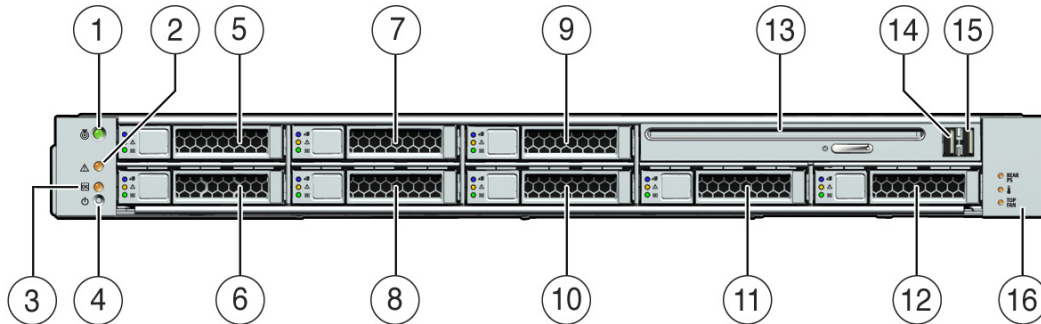
Description du serveur

Cette section illustre les faces avant et arrière des serveurs Sun Fire X4170 M2 et X4270 M2.

Fonctions du panneau avant

La [FIGURE 1-2](#) montre le panneau avant du serveur Sun Fire X4170 M2 et décrit ses composants.

FIGURE 1-2 Panneau avant du serveur Sun Fire X4170 M2



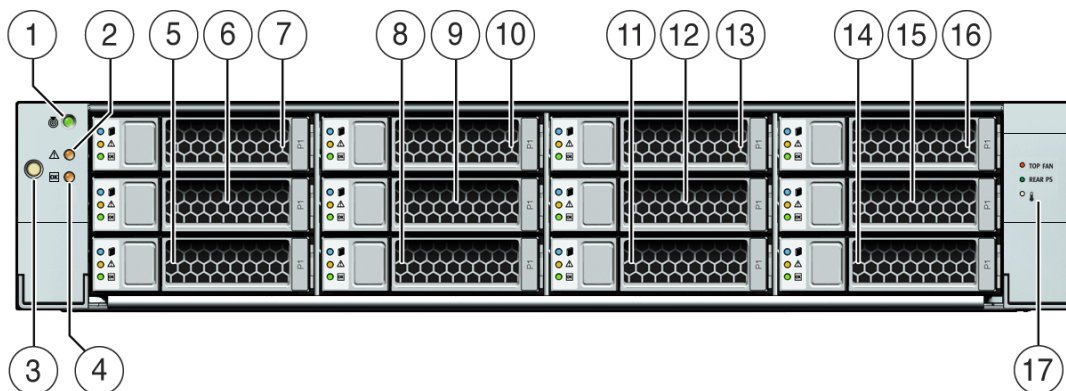
Légende de la figure

- | | |
|--|---|
| 1 DEL du localisateur/bouton du localisateur : blanche | 9 Unité de disque dur 5 (facultative) |
| 2 DEL de demande d'intervention : orange | 10 Unité de disque dur 4 (facultative) |
| 3 DEL d'alimentation/OK : verte | 11 Unité de disque dur 6 (facultative) |
| 4 Bouton d'alimentation | 12 Unité de disque dur 7 (facultative) |
| 5 Unité de disque dur 1 (facultative) | 13 Unité de DVD (facultative) |
| 6 Unité de disque dur 0 (facultative) | 14 Connecteur USB 2.0 |
| 7 Unité de disque dur 3 (facultative) | 15 Connecteur USB 2.0 |
| 8 Unité de disque dur 2 (facultative) | 16 DEL de demande d'intervention pour l'alimentation : orange
DEL de surchauffe du système : orange
DEL de demande d'intervention pour le module de ventilateurs : orange |

La [FIGURE 1-3](#) montre le panneau avant du serveur Sun Fire X4270 M2 et décrit ses composants.

Remarque – Le serveur Sun Fire X4270 M2 peut également être configuré avec 12 ou 24 unités de disque dur. La [FIGURE 1-3](#) représente la configuration avec 12 unités de disque dur.

FIGURE 1-3 Panneau avant du serveur Sun Fire X4270 M2



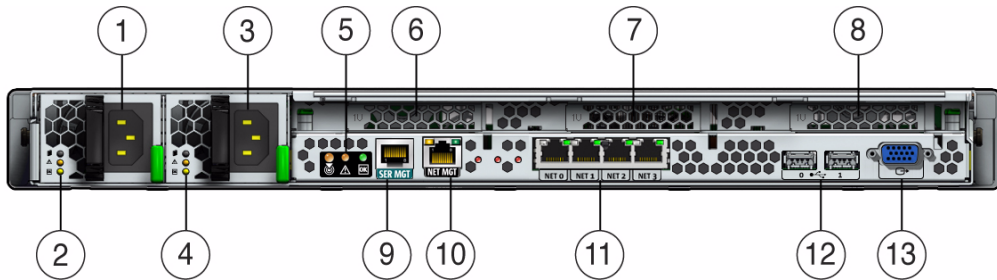
Légende de la figure

- | | |
|--|---|
| <p>1 DEL du localisateur/bouton du localisateur : blanche</p> <p>2 DEL de demande d'intervention : orange</p> <p>3 Bouton d'alimentation</p> <p>4 DEL d'alimentation/OK : verte</p> <p>5 Unité de disque dur 0 (facultative)</p> <p>6 Unité de disque dur 1 (facultative)</p> <p>7 Unité de disque dur 2 (facultative)</p> <p>8 Unité de disque dur 3 (facultative)</p> <p>9 Unité de disque dur 4 (facultative)</p> | <p>10 Unité de disque dur 5 (facultative)</p> <p>11 Unité de disque dur 6 (facultative)</p> <p>12 Unité de disque dur 7 (facultative)</p> <p>13 Unité de disque dur 8 (facultative)</p> <p>14 Unité de disque dur 9 (facultative)</p> <p>15 Unité de disque dur 10 (facultative)</p> <p>16 Unité de disque dur 11 (facultative)</p> <p>17 DEL de demande d'intervention du module de ventilateurs : orange
DEL de demande d'intervention pour l'alimentation : orange
DEL de surchauffe du système : orange</p> |
|--|---|

Panneau arrière

La [FIGURE 1-4](#) montre le panneau arrière du serveur Sun Fire X4170 M2 et décrit ses composants.

FIGURE 1-4 Panneau arrière du serveur Sun Fire X4170 M2

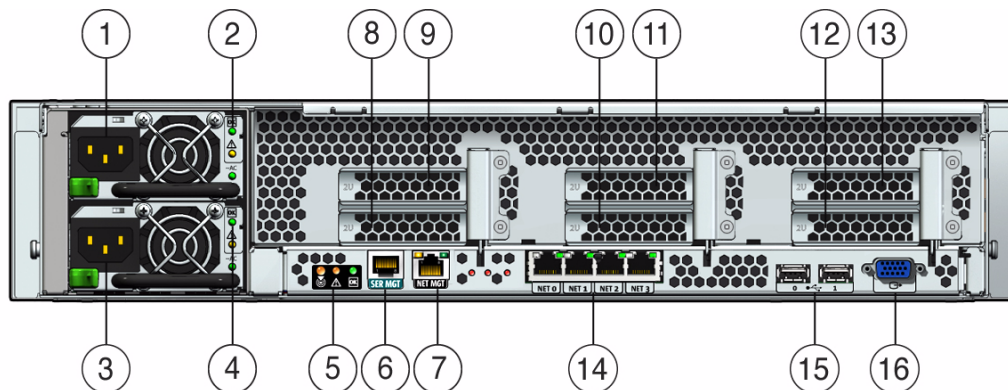


Légende de la figure

1	Connecteur de l'unité d'alimentation 0	8	Emplacement du module PCI Express (2)
2	DEL d'état de l'unité d'alimentation 0 : Alimentation OK : verte Panne d'alimentation : orange Secteur OK : verte	9	Gestion série (SER MGT)/port série RJ-45
3	Connecteur de l'unité d'alimentation 1	10	Port de gestion réseau du processeur de service (SP) (NET MGT)
4	DEL d'état de l'unité d'alimentation 1 : Alimentation OK : verte Panne d'alimentation : orange Secteur OK : verte	11	Ports Gigabit Ethernet NET 0, 1, 2, 3
5	DEL d'état du système : Alimentation : verte Attention : orange Localisation : blanche	12	Ports USB 2.0 (0, 1)
6	Emplacement du module PCI Express (0)	13	Connecteur vidéo HD15 (VGA analogique)
7	Emplacement du module PCI Express (1)		

La [FIGURE 1-5](#) montre le panneau arrière du serveur Sun Fire X4270 M2 et décrit ses composants.

FIGURE 1-5 Panneau arrière du serveur Sun Fire X4270 M2



Légende de la figure

1	Connecteur de l'unité d'alimentation 1	9	Emplacement du module PCI Express (3)
2	DEL d'état de l'unité d'alimentation 1 : Alimentation OK : verte Panne d'alimentation : orange Secteur OK : verte	10	Emplacement du module PCI Express (1)
3	Connecteur de l'unité d'alimentation 0	11	Emplacement du module PCI Express (4)
4	DEL d'état de l'unité d'alimentation 0 : Alimentation OK : verte Panne d'alimentation : orange Secteur OK : verte	12	Emplacement du module PCI Express (2)
5	DEL d'état du système : Alimentation : verte Attention : orange Localisation : blanche	13	Emplacement du module PCI Express (5)
6	Gestion série (SER MGT)/port série RJ-45	14	Ports Gigabit Ethernet NET 0, 1, 2, 3
7	Port de gestion du réseau du processeur de service (SP) (NET MGT)	15	Ports USB 2.0 (0, 1)
8	Emplacement du module PCI Express (0)	16	Connecteur vidéo HD15 (VGA analogique)

Composants serveur pris en charge

Cette section décrit les composants pris en charge dans les serveurs Sun Fire X4170 M2 et X4270 M2.

Composants pris en charge par le serveur Sun Fire X4170 M2

Le tableau suivant décrit les composants et les fonctions du serveur Sun Fire X4170 M2.

TABLEAU 1-2 Composants du serveur Sun Fire X4170 M2

Composant	Serveur Sun Fire X4170 M2
CPU	Un ou deux processeurs quad core (2,4 GHz) ou six core (2,26 GHz) avec trois contrôleurs mémoire DDR3 intégrés par processeur. Les CPU suivants sont pris en charge : <ul style="list-style-type: none">• 95 Watts• 80 Watts• 60 Watts
Mémoire	Neuf DIMM DDR3 par processeur pour un maximum de 18 DIMM DDR3 et un maximum de 144 Go de mémoire
Périphériques de stockage	<ul style="list-style-type: none">• Jusqu'à six unités de disque dur (HDD) SATA 2,5 pouces ou quatre unités solid state (SSD)• Jusqu'à huit HDD SAS/SATA 2,5 pouces ou quatre SSD avec contrôleur RAID matériel en option• Lecteur DVD-RW• Jusqu'à deux modules de mémoire flash 24 Go (FMOD) Remarque - Un module de stockage d'énergie en option (ESM) est nécessaire lorsque le serveur est configuré avec des FMOD. L'ESM fournit environ 5 secondes d'alimentation de secours en cas de perte d'alimentation inattendue.
Ports USB	Deux à l'avant, deux à l'arrière et un interne (pour une unité USB miniature)
Emplacements d'E/S PCI Express 2.0	Trois emplacements PCIe Gen2 bas profil (un x16 et deux x8)
Cartes d'E/S PCI Express	Pour obtenir la liste des cartes d'E/S pouvant être commandées par les clients, accédez au site Web suivant : http://www-ak.sun.com/servers/x64/x4170/optioncards.jsp
Ports Ethernet	Quatre ports Gigabit Ethernet (GbE) sur le panneau arrière Chaque carte d'interface réseau (NIC) prend en charge I/O Acceleration Technology 3 (IOAT3)
Processeur de service (SP)	Utilise le sous-système SP Comprend le Baseboard Management Controller (BMC), qui prend en charge l'ensemble de fonctions IPMI standard Prend en charge le KVMS à distance sur IP Comprend un port série Prend en charge l'accès Ethernet au SP via un port de gestion 10/100BaseT dédié et également via l'un des ports GbE hôtes (gestion Sideband)

TABLEAU 1-2 Composants du serveur Sun Fire X4170 M2 (*suite*)

Composant	Serveur Sun Fire X4170 M2
Sources d'alimentation	Jusqu'à deux sources d'alimentation enfichables à chaud
Ventilateurs de refroidissement	Ventilateurs redondants enfichables à chaud
Logiciel de gestion	Oracle Integrated Lights Out Manager 3.0

Composants pris en charge par le serveur Sun Fire X4270 M2

Le tableau suivant décrit les composants et les fonctions du serveur Sun Fire X4270 M2.

TABLEAU 1-3 Composants et fonctions du serveur Sun Fire X4270 M2

Composant	Serveur Sun Fire X4270 M2
CPU	Un ou deux processeurs quad core (2,4 GHz) ou six core (2,26 GHz) avec trois contrôleurs mémoire DDR3 intégrés par processeur. Les CPU suivants sont pris en charge : <ul style="list-style-type: none">• 130 Watts• 95 Watts• 80 Watts
Mémoire	Neuf DIMM DDR3 par processeur pour un maximum de 18 DIMM DDR3 et un maximum de 144 Go de mémoire
Périphériques de stockage	<ul style="list-style-type: none">• Jusqu'à douze HDD SAS/SATA 3,5 pouces avec contrôleur RAID matériel en option• Jusqu'à vingt-quatre HDD SAS/SATA 2,5 pouces avec contrôleur RAID matériel en option• Jusqu'à deux modules de mémoire flash 24 Go (FMOD)• Jusqu'à deux HDD SATA 2,5 pouces situés à l'arrière en option (utilisant les emplacements PCIe 2 et 5). Ces disques sont destinés au démarrage uniquement.
Ports USB	Deux à l'avant, deux à l'arrière et un interne (pour une unité USB miniature)
Emplacements d'E/S PCI Express 2.0	Six emplacements Gen2 PCIe bas profil x8
Cartes d'E/S PCI Express	Pour obtenir la liste des cartes d'E/S pouvant être commandées par les clients, accédez au site Web suivant : http://www-ak.sun.com/servers/x64/x4270/optioncards.jsp

TABLEAU 1-3 Composants et fonctions du serveur Sun Fire X4270 M2 (suite)

Composant	Serveur Sun Fire X4270 M2
Ports Ethernet	Quatre ports Gigabit Ethernet (GbE) sur le panneau arrière Chaque carte d'interface réseau (NIC) prend en charge I/O Acceleration Technology 3 (IOAT3)
Processeur de service (SP)	Utilise le sous-système SP Comprend le Baseboard Management Controller (BMC), qui prend en charge l'ensemble de fonctions IPMI standard Prend en charge le KVMs à distance sur IP Comprend un port série Prend en charge l'accès Ethernet au SP via un port de gestion 10/100BaseT dédié et également via l'un des ports GbE hôtes (gestion Sideband)
Sources d'alimentation	Jusqu'à deux sources d'alimentation enfichables à chaud
Ventilateurs de refroidissement	Ventilateurs redondants enfichables à chaud
Logiciel de gestion	Oracle Integrated Lights Out Manager 3.0

Spécifications du serveur

Spécifications physiques

Le [TABLEAU 1-4](#) répertorie les spécifications physiques des serveurs Sun Fire X4170 M2 et X4270 M2.

TABLEAU 1-4 Spécifications physiques des serveurs

Paramètre	Serveur Sun Fire X4170 M2	Serveur Sun Fire X4270 M2
Hauteur	43,43 mm	87,12 mm
Largeur	425,45 mm	425,45 mm
Longueur	685,8 mm	762,0 mm
Poids	16,36 kg	29,54 kg

Caractéristiques électriques

Le [TABLEAU 1-5](#) répertorie les spécifications électriques des serveurs Sun Fire X4170 M2 et X4270 M2.

Remarque – Les chiffres de dissipation d'énergie répertoriés dans le tableau suivant sont les chiffres de puissance maximums évalués pour l'alimentation utilisée sur ces serveurs. Ces chiffres ne sont pas une évaluation de la consommation réelle du système. Pour obtenir des informations à jour sur la consommation d'énergie, consultez les calculateurs de puissance pour les serveurs Sun Fire X4170 M2 et X4270 M2 sur le Web à l'adresse suivante : (<http://www.sun.com/powercalculators>)

TABLEAU 1-5 Spécifications électriques des serveurs

Paramètre	Valeur
Serveur Sun Fire X4170 M2	
Entrée	
Fréquences nominales	50 à 60 Hz
Plage de tension nominale	100-120/200-240 V CA
Courant maximum CA RMS	9,0 A max.
Plage de fonctionnement CA	90 à 264 V
Sortie	
3,3 V CC VEILLE	3,6 A
+12 V CC	62,3 A
Dissipation d'énergie	
Consommation max. d'énergie	873 W
Dégagement max. de chaleur	2977 BTU/hr
Évaluation Volt-Ampère	891 VA @ 240 V CA, 0.98 P.F.
Serveur Sun Fire X4270 M2	
Entrée	
Fréquences nominales	50 à 60 Hz
Plage de tension nominale	100 V CA, 110-127 V CA, 200-240 V CA
Courant maximum CA RMS	13,0 A max.
Plage de fonctionnement CA	90 à 264 V
Sortie	
3,3 V CC VEILLE	3,0 A

TABLEAU 1-5 Spécifications électriques des serveurs (*suite*)

Paramètre	Valeur
+12 V CC	86,7 A
Dissipation d'énergie	
Consommation max. d'énergie	1235,3 W
Dégagement max. de chaleur	4212 BTU/hr
Évaluation Volt-Ampère	1261 VA @ 240 V CA, 0.98 P.F.

Conditions environnementales

Le [TABLEAU 1-6](#) répertorie les conditions environnementales pour les serveurs Sun Fire X4170 M2 et X4270 M2.

TABLEAU 1-6 Conditions environnementales requises pour les serveurs

Paramètre	Valeur
Température de fonctionnement (système unique, sans rack)	5° C à 35° C (41° F à 95° F)
Température de non fonctionnement (système unique, sans rack)	-40° C à 70° C (-40° F à 158° F)
Humidité de fonctionnement (système unique, sans rack)	10 % à 90 % d'humidité relative, sans condensation
Humidité de non fonctionnement (système unique, sans rack)	Jusqu'à 93 % d'humidité relative, sans condensation
Altitude (fonctionnement) (système unique, sans rack)	<ul style="list-style-type: none"> • Pour le serveur Sun Fire X4170 M2 : Jusqu'à 3 000 m, la température ambiante maximale est diminuée de 1 degré C par 300 m au-dessus de 900 m • Pour le serveur Sun Fire X4270 M2 : Jusqu'à 3 048 m, la température ambiante maximale est diminuée de 1 degré C par 300 m au-dessus de 900 m
Altitude (non fonctionnement) (système unique, sans rack)	Jusqu'à 12 000 m

Installation du serveur dans un rack avec glissières

Ce chapitre explique comment monter le serveur dans un rack à l'aide de l'ensemble rail du kit de montage en rack. Effectuez ces procédures si vous avez acheté l'ensemble rail.

Ce chapitre aborde les sujets suivants :

- [Avant de commencer, page 16](#)
- [Compatibilité des racks, page 17](#)
- [Désassemblage des glissières, page 18](#)
- [Installation du crochet de montage sur le serveur, page 20](#)
- [Fixation des ensembles glissières au rack, page 22](#)
- [Installation du serveur dans les ensembles glissières, page 25](#)
- [Installation du module de fixation des câbles sur le Serveur Sun Fire X4170 M2, page 28](#)
- [Installation du module de fixation des câbles sur le Serveur Sun Fire X4270 M2, page 36](#)
- [Vérification du fonctionnement des glissières et du module de fixation des câbles, page 43](#)

Remarque – Dans ce guide, le terme rack signifie soit un rack ouvert, soit une armoire fermée.

Avant de commencer

Lisez la présentation suivante et consultez les étiquettes de service sur le capot avant de commencer l'installation du serveur dans un rack.

Présentation de la procédure d'installation du serveur

Pour monter le serveur dans un rack à quatre montants au moyen des options glissière et module de fixation des câbles, réalisez les tâches suivantes dans l'ordre indiqué :

1. [Compatibilité des racks, page 17](#)
2. [Désassemblage des glissières, page 18](#)
3. [Installation du crochet de montage sur le serveur, page 20](#)
4. [Installation du module de fixation des câbles sur le Serveur Sun Fire X4170 M2, page 28](#) ou [Installation du module de fixation des câbles sur le Serveur Sun Fire X4270 M2, page 36](#)
5. [Vérification du fonctionnement des glissières et du module de fixation des câbles, page 43](#)
6. [Connexion des câbles, page 45](#)

Ensembles rails

Le serveur peut être fourni avec des ensembles rails à montage sans outils ou avec boulons prémontés dans des kits de montage en rack. Ce chapitre comporte les instructions nécessaires aux deux types de montage.

Étiquette

Reportez-vous à l'étiquette sur le capot du serveur pour obtenir les instructions d'installation de votre serveur dans un rack à quatre montants, au moyen des options glissière et module de fixation des câbles. Cette étiquette inclut des instructions pour ensembles rails à montage sans outils ou avec boulons prémontés.

Compatibilité des racks

Vérifiez que votre rack peut être utilisé avec les options glissière et module de fixation des câbles. Les glissières en option sont compatibles avec un large éventail de racks pour équipements qui respectent les normes suivantes :

TABLEAU 2-1 Compatibilité des racks

Élément	Condition
Structure	Rack à quatre montants (montage à l'avant et à l'arrière). Les racks à deux montants ne sont pas compatibles.
Ouverture horizontale du rack et insertion verticale d'unités	Conforme aux normes ANSI/EIA 310-D-1992 ou IEC 60927.
Distance entre les plans de montage avant et arrière	Entre 610 mm minimum et 915 mm maximum.
Espace libre devant le plan de montage avant	Distance à la porte avant de l'armoire de 25,4 mm minimum.
Espace libre derrière le plan de montage avant	Distance à la porte arrière de l'armoire de 800 mm minimum avec module de fixation de câbles ou de 700 mm sans module de fixation de câbles.
Espace libre entre les plans de montage avant et arrière	Distance entre les supports de structure et les chemins de câbles de 456 mm minimum.
Dimensions du serveur	Longueur : (sans la poignée du bloc d'alimentation) : 685, 80 mm Largeur : (sans les pattes) : 425,45 mm Hauteur : Serveur Sun Fire X4170 M243,43 mm, Serveur Sun Fire X4270 M2 : 87,12 mm



Attention – Les équipements doivent toujours être chargés dans un rack en partant du bas vers le haut, afin de ne pas alourdir la partie supérieure, ce qui risquerait de faire basculer l'unité. Déployez la barre stabilisatrice du rack pour l'empêcher de basculer pendant l'installation des équipements.



Attention – **Température ambiante de fonctionnement élevée** : si le serveur est installé dans un ensemble fermé ou à plusieurs racks, la température ambiante de fonctionnement de l'environnement en rack peut être supérieure à la température ambiante de la pièce. Par conséquent, vous devez veiller à installer l'équipement

dans un environnement compatible avec la température ambiante maximale spécifiée pour le serveur. Pour obtenir les conditions environnementales requises pour les serveurs, consultez la section [Conditions environnementales, page 14](#).



Attention – Flux d'air réduit : l'installation de l'équipement dans un rack doit être effectuée de sorte que la quantité d'air nécessaire au fonctionnement de l'équipement ne soit pas compromise.



Attention – Chargement mécanique : le montage de l'équipement dans le rack doit être effectué de sorte qu'aucun danger ne survienne du fait d'un chargement mécanique inégal.



Attention – Surcharge du circuit : vous devez veiller à la connexion de l'équipement au circuit d'alimentation et à l'effet que la surcharge des circuits pourrait avoir sur la protection contre l'excès de courant et le câblage de l'alimentation. Vous devez prendre en compte les tensions nominales figurant sur les plaques signalétiques de l'équipement lors du traitement de ce problème.



Attention – Mise à la terre fiable : une mise à la terre fiable de l'équipement monté en rack doit être conservée. Une attention particulière doit être apportée aux connexions d'alimentation autres que les connexions directes au circuit (par exemple, l'utilisation de bandes d'alimentation).



Attention – L'équipement monté sur glissière ne doit pas être utilisé comme une étagère ou un espace de travail.

Désassemblage des glissières

Effectuez l'une des opérations suivantes avant l'installation :

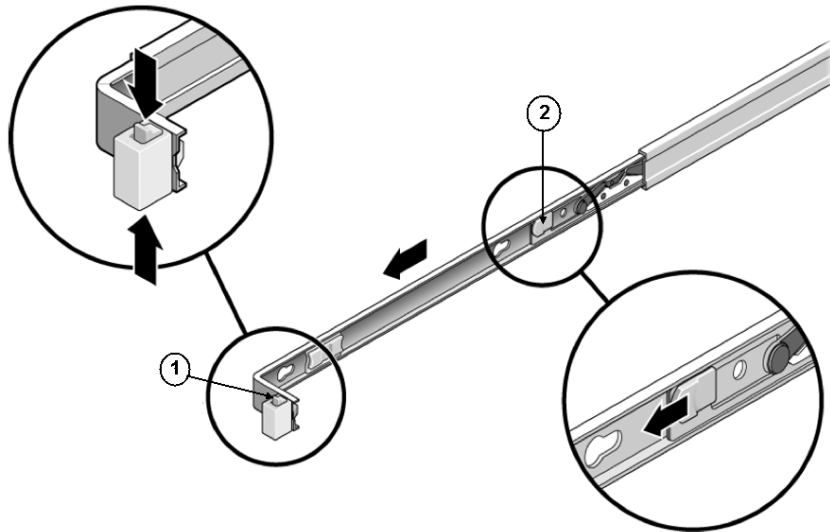
- [Désassemblage des glissières avec boulons prémontés, page 19](#)
- [Désassemblage des glissières à montage sans outil, page 20](#)

▼ Désassemblage des glissières avec boulons prémontés

Pour enlever les supports de montage des glissières avec boulons prémontés :

1. Sortez les glissières de leur emballage.
2. Localisez le verrou de glissière situé à l'avant de l'un des ensembles glissières (FIGURE 2-1).
3. Serrez et maintenez les languettes en haut et en bas du verrou tout en tirant le crochet de montage de l'ensemble glissière jusqu'à la butée (FIGURE 2-1).
4. Poussez le bouton de dégagement vers l'avant du crochet de montage (FIGURE 2-1) et retirez le crochet de montage de l'ensemble glissière.
5. Répétez ces opérations pour l'autre ensemble glissière.

FIGURE 2-1 Désassemblage de la glissière avec boulons prémontés avant montage



Légende de la figure

-
- | | |
|---|--|
| 1 | Verrou de glissière |
| 2 | Bouton de dégagement du crochet de montage |
-

▼ Désassemblage des glissières à montage sans outil

Pour retirer les crochets de montage des ensembles glissières à montage sans outil :

- **Consultez la carte d'installation incluse dans le kit de montage en rack pour obtenir des instructions sur le démontage des supports des ensembles glissières à montage sans outil.**

Installation du crochet de montage sur le serveur

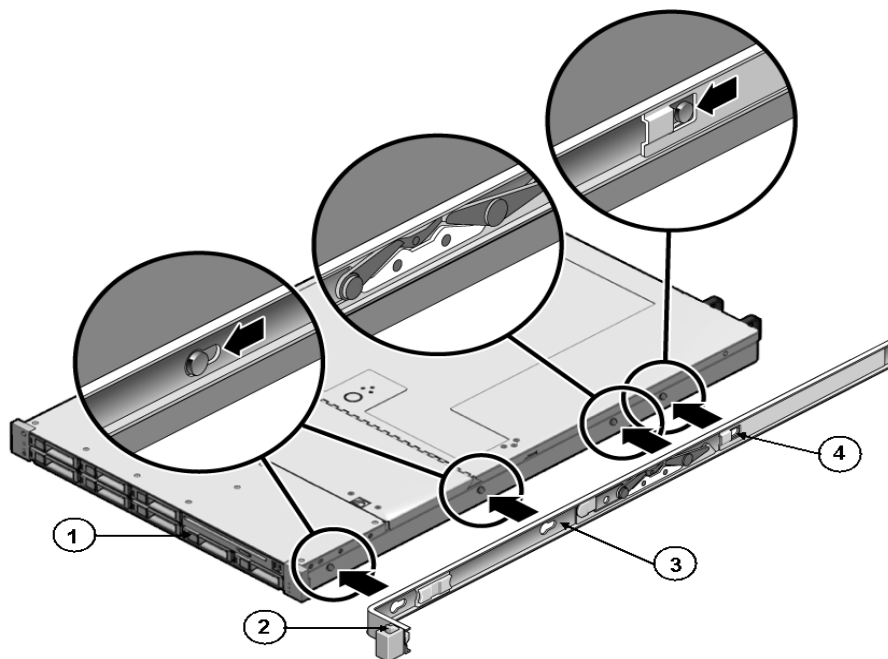
Vous devez installer les crochets de montage sur le serveur avant de pouvoir monter le serveur en rack.

▼ Installation des crochets de montage

Pour installer les crochets de montage sur les faces latérales du serveur :

1. **Placez le crochet de montage contre le châssis en positionnant le verrou de glissière à l'avant du serveur et de sorte que les ouvertures à trois encoches du crochet de montage s'alignent sur les trois broches sur le côté du châssis (FIGURE 2-2).**

FIGURE 2-2 Alignement du crochet de montage sur le châssis du serveur



Légende de la figure

-
- | | |
|---|-------------------------------|
| 1 | Face avant du châssis |
| 2 | Verrou de glissière |
| 3 | Crochet de montage |
| 4 | Attache du crochet de montage |
-

2. Quand les extrémités des quatre broches du châssis ressortent des ouvertures à quatre encoches du crochet de montage, tirez le crochet de montage vers l'avant du châssis de manière à ce que l'attache du crochet de montage se verrouille avec un déclic (FIGURE 2-2).
3. Vérifiez que la broche arrière a bien enclenché l'attache du crochet de montage (FIGURE 2-2).
4. Répétez ces opérations pour installer l'autre crochet de montage de l'autre côté du serveur.

Fixation des ensembles glissières au rack

Effectuez l'une des opérations suivantes pour fixer les ensembles glissières au rack :

- [Fixation des ensembles glissières avec boulons prémontés, page 22](#)
- [Fixation des ensembles glissières à montage sans outil, page 25](#)

▼ Fixation des ensembles glissières avec boulons prémontés

Pour fixer les ensembles glissières avec boulons prémontés au rack :

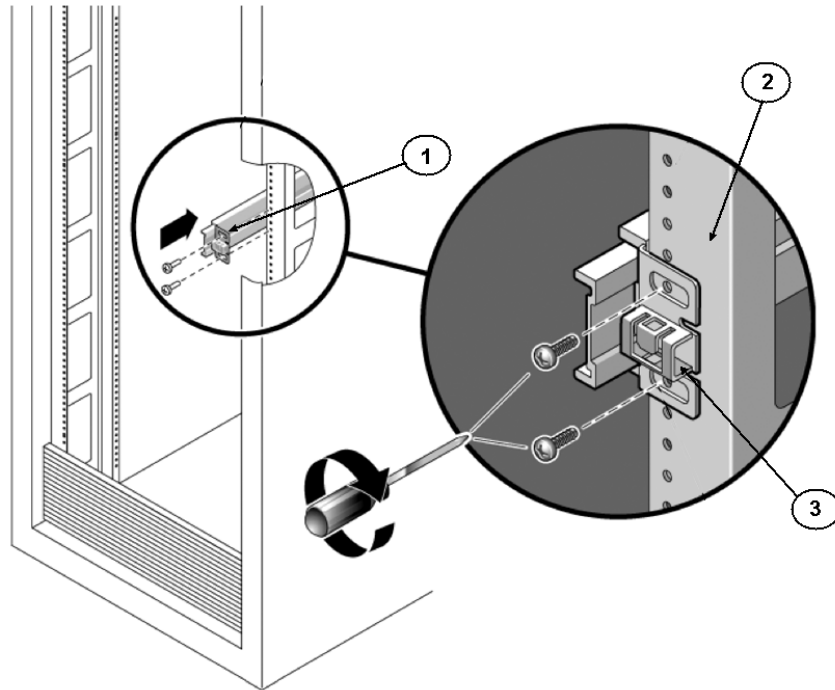
1. Positionnez un ensemble glissière de votre rack en faisant ressortir les crochets placés à chaque extrémité de l'ensemble glissière à l'extérieur des montants avant et arrière du rack (FIGURE 2-3).

2. Fixez l'ensemble glissière aux montants du rack *sans serrer totalement les vis.*

Choisissez l'une des méthodes suivantes pour fixer les glissières. La méthode peut varier en fonction de votre type de rack :

- Si votre rack comporte des alésages filetés au niveau des montants de rack, commencez par déterminer si les filetages suivent le système métrique ou standard, puis faites passer les vis de montage correctes au travers des crochets de glissière et des alésages filetés.
- Si votre rack ne possède pas d'alésages filetés, faites passer les vis de montage au travers des crochets de glissière et des montants de rack, puis fixez-les avec les écrous à cage.

FIGURE 2-3 Fixation de l'ensemble glissière au montant de rack

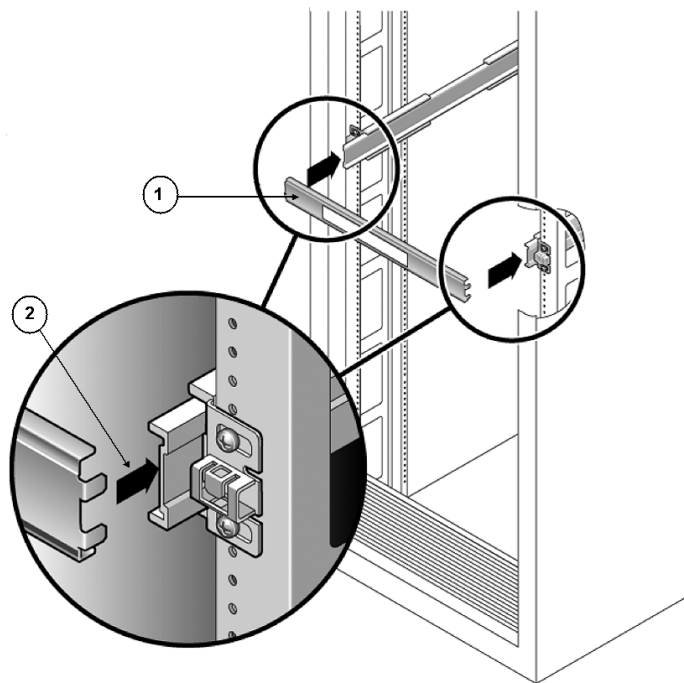


Légende de la figure

-
- 1 Ensemble glissière
 - 2 Montant de rack
 - 3 Crochet d'ensemble glissière en dehors du montant de rack
-

3. Répétez les opérations de l'étape 1 et de l'étape 2 pour l'autre ensemble glissière.
4. À partir de l'avant du rack, déterminez la largeur adéquate entre les rails à l'aide de la pièce d'écartement (FIGURE 2-4).

FIGURE 2-4 Réglage de la largeur entre les rails

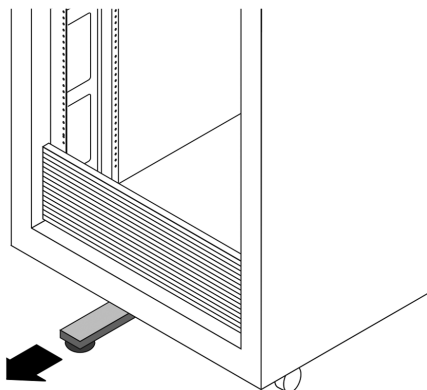


Légende de la figure

-
- | | |
|---|---|
| 1 | Pièce d'écartement des rails |
| 2 | Fixation de la pièce d'écartement aux rails |
-

5. Serrez les vis sur les crochets (FIGURE 2-4).
6. Retirez la pièce d'écartement et assurez-vous que les rails sont solidement fixés au rack.
7. Répétez la procédure de l'étape 4 à l'étape 6 pour l'autre ensemble glissière à l'arrière du rack.
8. Le cas échéant, étendez la barre stabilisatrice au bas du rack (FIGURE 2-5).

FIGURE 2-5 Extension de la barre stabilisatrice



Attention – Si votre rack ne possède pas de barre stabilisatrice, il peut basculer.

▼ Fixation des ensembles glissières à montage sans outil

Pour fixer les ensembles glissières à montage sans outil au rack :

- Consultez la carte d'installation incluse dans le kit de montage en rack pour obtenir des instructions sur l'assemblage des glissières à montage sans outil au rack.

Installation du serveur dans les ensembles glissières

Suivez cette procédure pour installer le châssis du serveur, avec des crochets de montage, dans les ensembles glissières montés dans le rack.



Attention – Cette procédure nécessite au moins deux personnes en raison du poids du serveur. Si vous tentez d'effectuer seul cette opération, vous risquez de vous blesser ou d'endommager l'équipement.

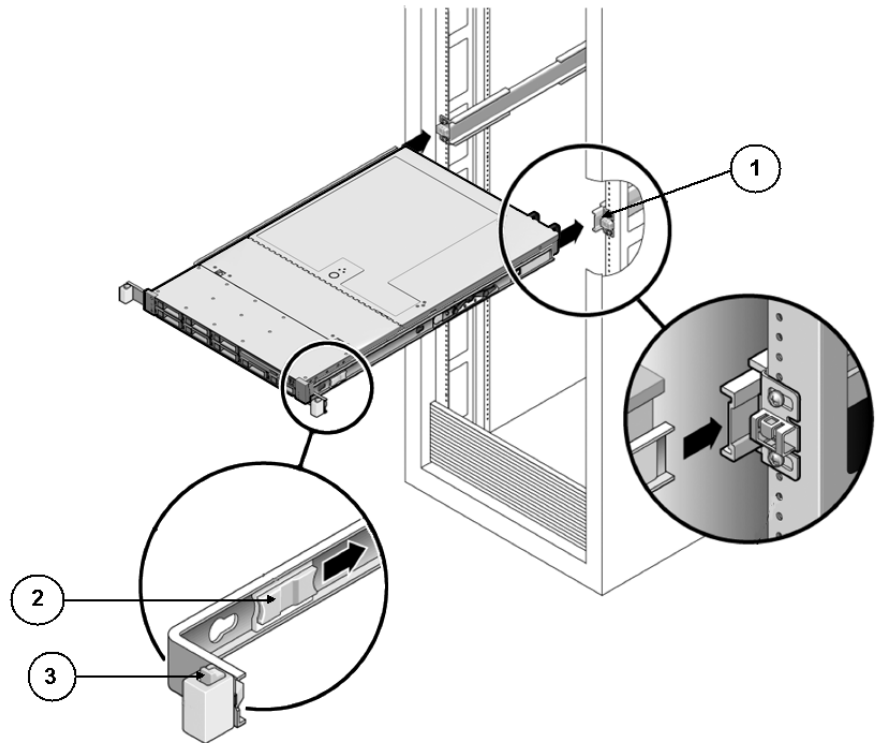


Attention – Les équipements doivent toujours être chargés dans un rack en partant du bas vers le haut, afin de ne pas alourdir la partie supérieure, ce qui risquerait de faire basculer l'unité. Déployez la barre stabilisatrice du rack pour l'empêcher de basculer pendant l'installation des équipements.

▼ Installation du serveur dans les ensembles glissières

1. Poussez aussi loin que possible les glissières dans les ensembles glissières du rack.
2. Soulevez le serveur de manière à aligner les extrémités arrière des crochets de montage avec les ensembles glissières montés dans le rack d'équipement (FIGURE 2-6).
3. Insérez les crochets de montage dans les glissières, puis poussez le serveur à l'intérieur du rack jusqu'à ce que les crochets de montage entrent en contact avec les butées de la glissière (environ 30 cm).

FIGURE 2-6 Insertion du serveur équipé de supports de montage dans les glissières

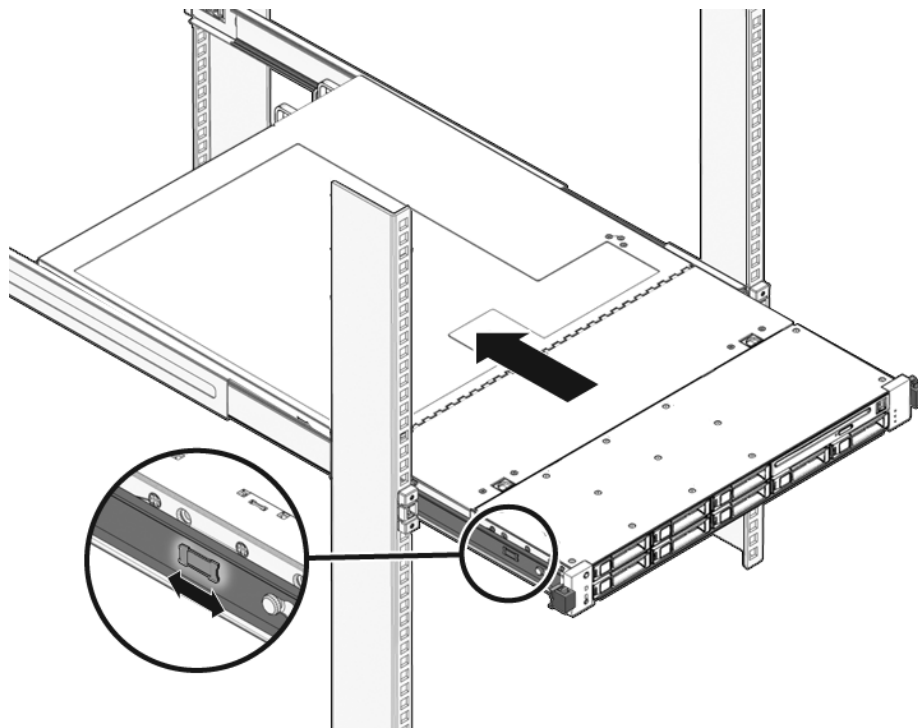


Légende de la figure

-
- 1 Insertion du support de montage dans la glissière
 - 2 Bouton de dégagement de la glissière
 - 3 Verrou de glissière
-

4. Maintenez enfoncés les boutons de dégagement de glissière situés sur chaque crochet de montage tout en poussant le serveur à l'intérieur du rack (FIGURE 2-6). Continuez de pousser jusqu'à ce que le verrou des glissières, situé à l'avant des crochets de montage, s'engage dans les ensembles glissières (FIGURE 2-7), et que vous entendiez un déclic.

FIGURE 2-7 Glissement du serveur dans le rack



Attention – Vérifiez que le serveur est correctement monté dans le rack et que les verrous des glissières sont enclenchés dans les crochets de montage avant de poursuivre.

Installation du module de fixation des câbles sur le Serveur Sun Fire X4170 M2

Le module de fixation des câbles est un ensemble facultatif que vous pouvez utiliser pour acheminer les câbles du serveur dans le rack.

▼ Installation du module de fixation des câbles

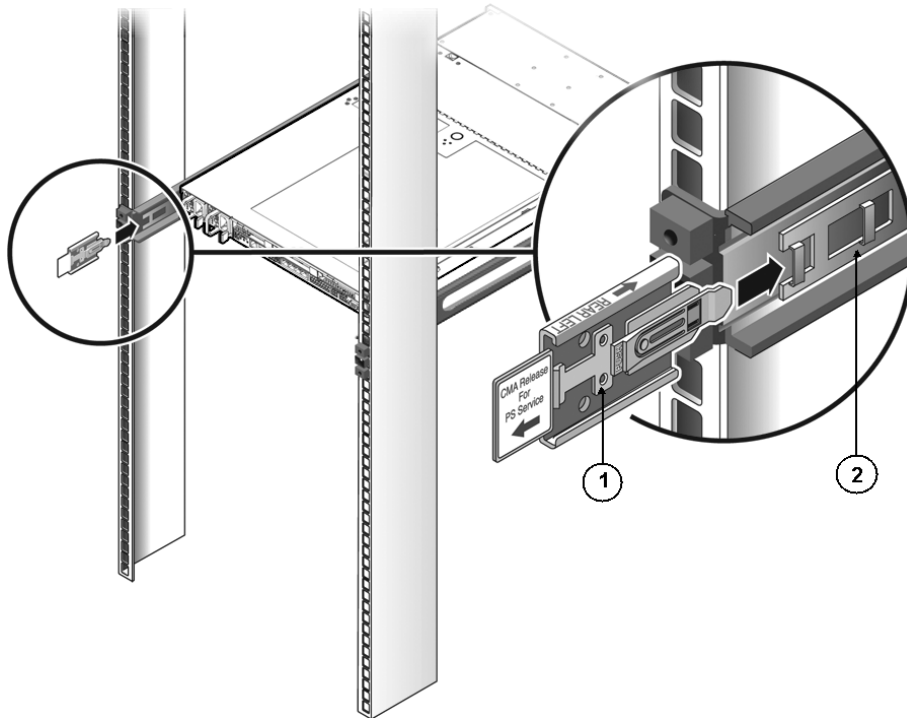
Utilisez cette procédure pour installer un module de fixation des câbles en option.

1. **Sortez les pièces du module de fixation des câbles de l'emballage.**
2. **Amenez le module de fixation des câbles à l'arrière du rack d'équipement et faites en sorte de disposer d'assez d'espace pour travailler à l'arrière du serveur.**

Remarque – Les indications de « gauche » ou « droite » de cette procédure supposent que vous êtes face à l'arrière du rack d'équipement.

3. **Enlevez le ruban pour séparer les pièces du module de fixation des câbles.**
L'extension de rail du module de fixation des câbles peut être attachée au module de fixation des câbles.
4. **Fixez l'extension de rail du module de fixation des câbles dans la glissière gauche jusqu'à ce que l'extension s'enclenche en émettant un déclic (FIGURE 2-8).**

FIGURE 2-8 Insertion de l'extension de rail du module de fixation des câbles à l'arrière de la glissière gauche

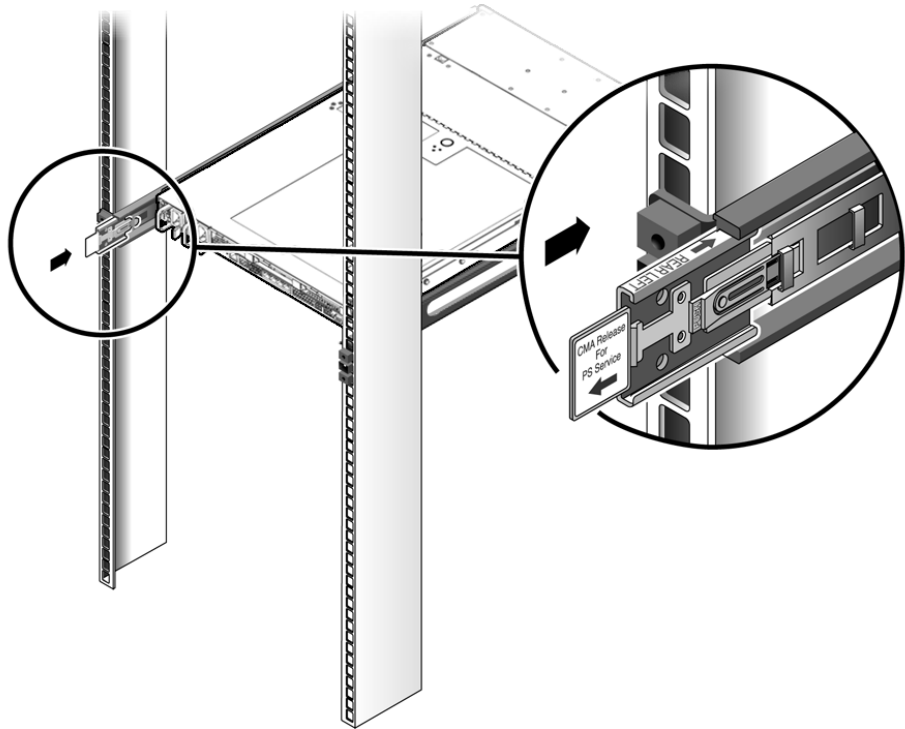


Légende de la figure

-
- 1 Extension de rail du module de fixation des câbles
 - 2 Glissière gauche
-

5. Vérifiez que l'extension de rail du module de fixation des câbles est engagée dans la glissière (FIGURE 2-9).

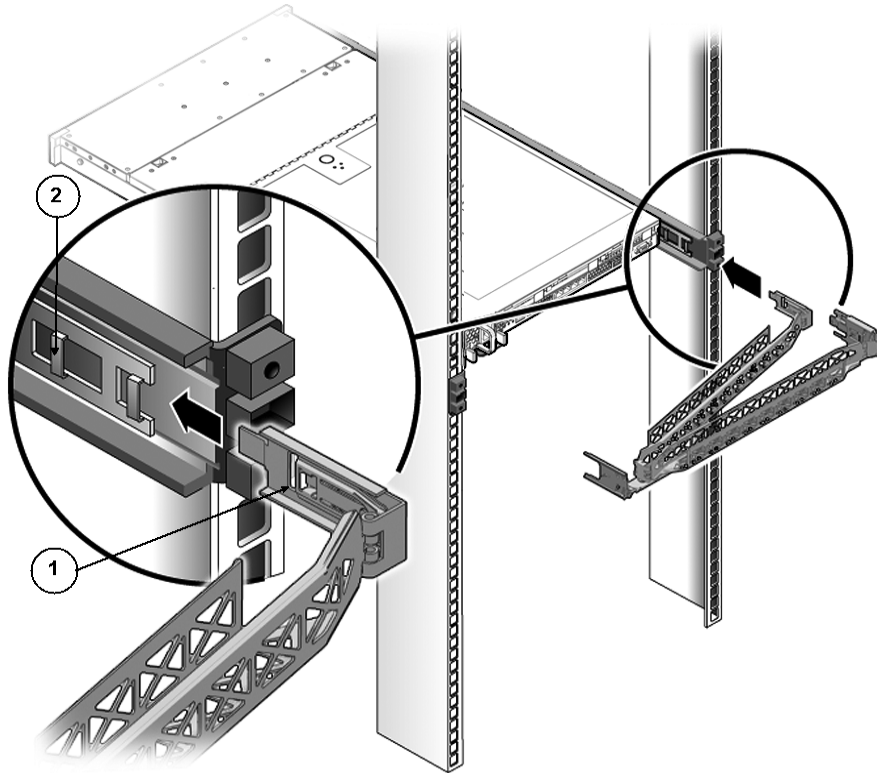
FIGURE 2-9 Engagement du rail d'extension du module de fixation des câbles dans la glissière de gauche



Remarque – Soutenez le module de fixation des câbles tout au long des étapes d'installation restantes. Ne laissez pas le module pendre par son propre poids tant qu'il n'est pas sécurisé au niveau de ses trois points de fixation.

6. Insérez le connecteur de crochet de montage du module de fixation des câbles dans la glissière droite jusqu'à ce que le connecteur s'enclenche en émettant un déclic (FIGURE 2-10).

FIGURE 2-10 Insertion du crochet de montage du module de fixation des câbles à l'arrière de la glissière droite

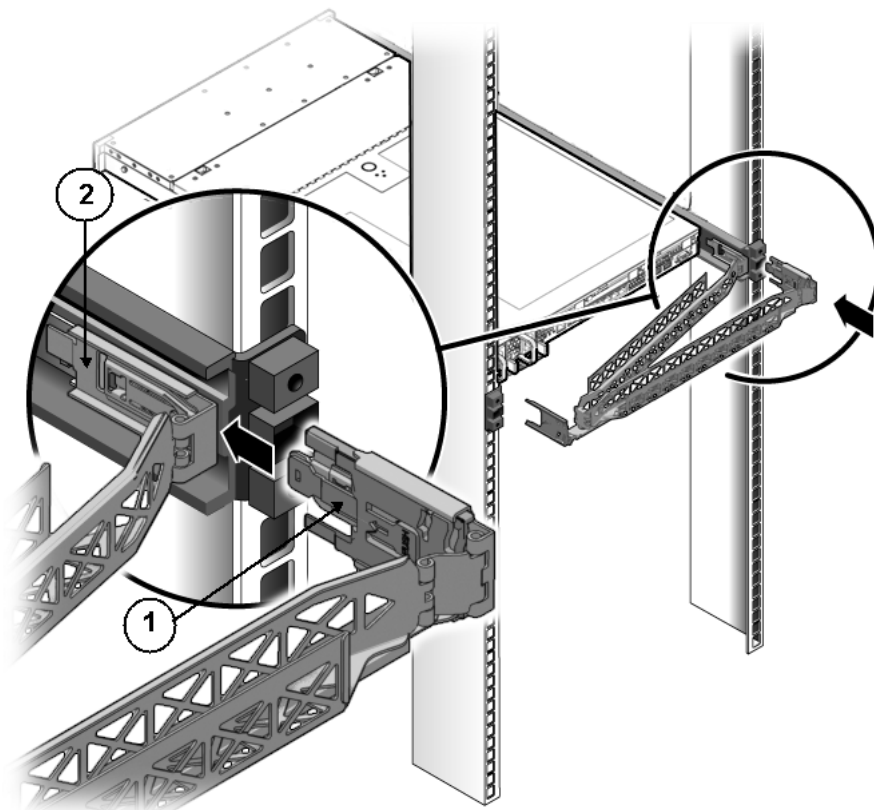


Légende de la figure

-
- 1 Support de montage du module de fixation des câbles
 - 2 Glissière droite
-

7. Insérez le connecteur de glissière du module de fixation des câbles droit dans l'ensemble glissière droit jusqu'à ce que le connecteur s'enclenche avec un déclic (FIGURE 2-11).

FIGURE 2-11 Insertion du connecteur de glissière du module de fixation des câbles à l'arrière de la glissière droite

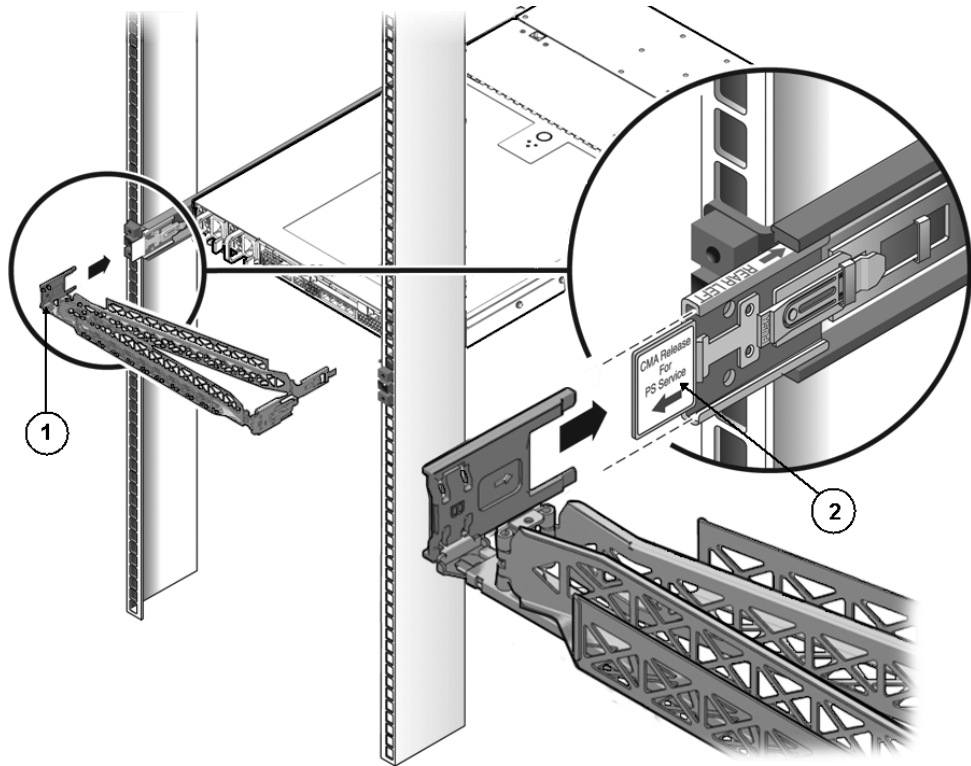


Légende de la figure

-
- 1 Connecteur de la glissière du module de fixation des câbles
 - 2 Glissière droite
-

8. Insérez le connecteur de glissière du module de fixation des câbles gauche dans l'extension de rail sur l'ensemble glissière gauche jusqu'à ce que le connecteur s'enclenche en émettant un déclic (FIGURE 2-12).

FIGURE 2-12 Connexion du module de fixation des câbles au connecteur d'extension de rail



Légende de la figure

-
- 1 Bras d'extension du module de fixation des câbles (sur la glissière gauche)
 - 2 Bras d'extension du module de fixation
-

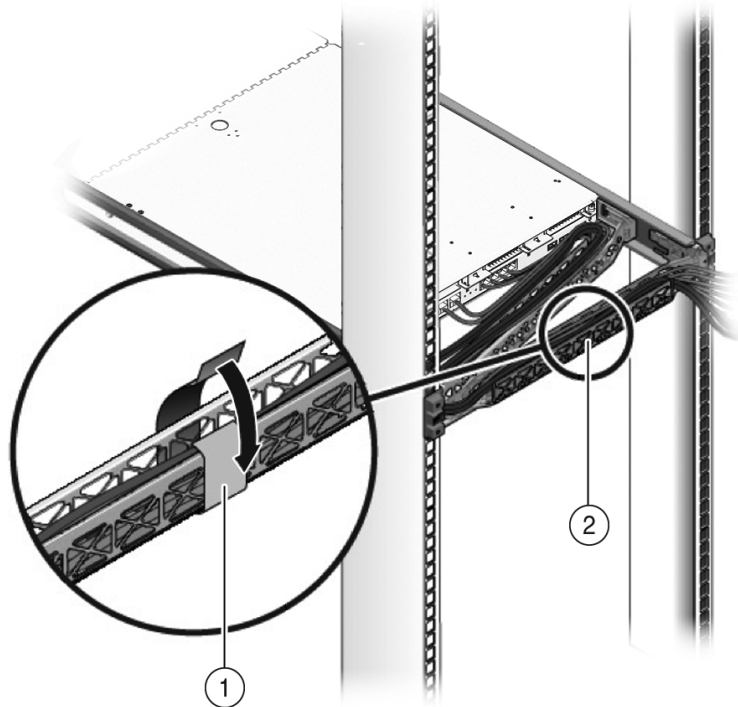
9. Installez et acheminez les câbles vers votre serveur en fonction de vos besoins.

Remarque – Des instructions d'installation des câbles du serveur sont fournies à la section [Connexion des câbles](#), page 45.

10. Fixez le crochet du câble et enrôlez les sangles sur le module de fixation des câbles, puis resserrez-les pour fixer les câbles (FIGURE 2-13).

Pour obtenir de meilleurs résultats, placez trois sangles de câble, régulièrement espacées, sur le côté faisant face à l'arrière du module de fixation des câbles et trois sangles sur le côté du module de fixation des câbles le plus proche du serveur.

FIGURE 2-13 Installation des sangles du module de fixation des câbles



Légende de la figure

-
- | | |
|---|---|
| 1 | Sangle du module de fixation des câbles |
| 2 | Bras du module de fixation des câbles |
-

Installation du module de fixation des câbles sur le Serveur Sun Fire X4270 M2

Le module de fixation des câbles est un ensemble facultatif que vous pouvez utiliser pour acheminer les câbles du serveur dans le rack.

▼ Installation du module de fixation des câbles

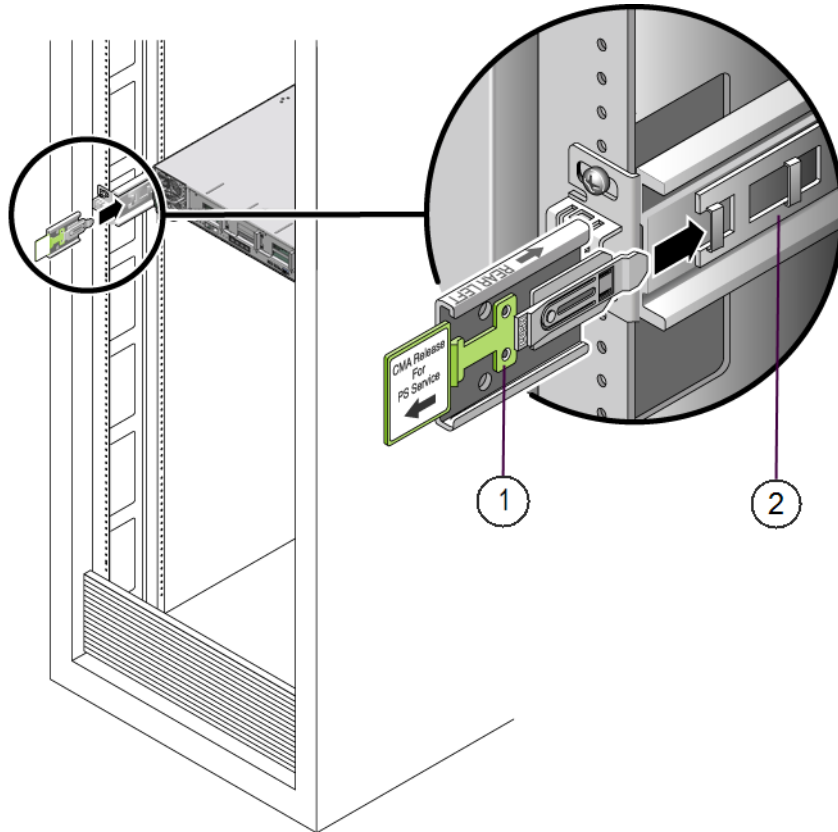
Utilisez cette procédure pour installer un module de fixation des câbles en option.

1. **Sortez les pièces du module de fixation des câbles de l'emballage.**
2. **Amenez le module de fixation des câbles à l'arrière du rack d'équipement et faites en sorte de disposer d'assez d'espace pour travailler à l'arrière du serveur.**

Remarque – Les indications de « gauche » ou « droite » de cette procédure supposent que vous êtes face à l'arrière du rack d'équipement.

3. **Enlevez le ruban pour séparer les pièces du module de fixation des câbles.**
L'extension de rail du module de fixation des câbles peut être attachée au module de fixation des câbles.
4. **Fixez l'extension de rail du module de fixation des câbles dans la glissière gauche jusqu'à ce que l'extension s'enclenche en émettant un déclic (FIGURE 2-14).**

FIGURE 2-14 Insertion de l'extension de rail du module de fixation des câbles à l'arrière de la glissière gauche

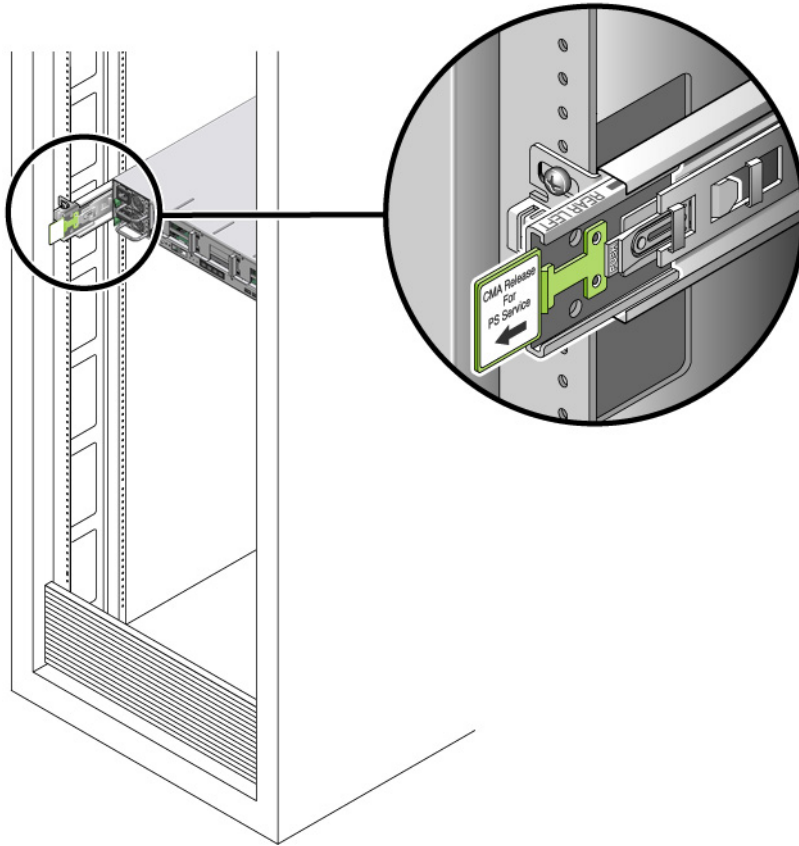


Légende de la figure

-
- 1 Extension de rail du module de fixation des câbles
 - 2 Glissière gauche
-

5. Vérifiez que l'extension de rail du module de fixation des câbles est engagée dans la glissière (FIGURE 2-15).

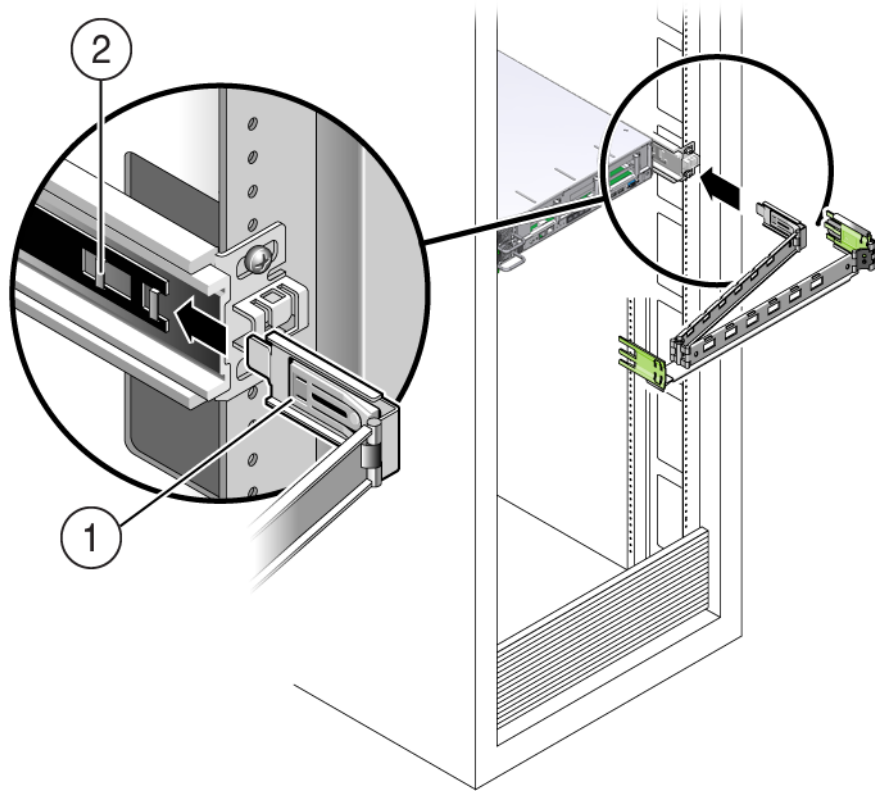
FIGURE 2-15 Engagement du rail d'extension du module de fixation des câbles dans la glissière de gauche



Remarque – Soutenez le module de fixation des câbles tout au long des étapes d'installation restantes. Ne laissez pas le module pendre par son propre poids tant qu'il n'est pas sécurisé au niveau de ses trois points de fixation.

6. Insérez le connecteur de crochet de montage du module de fixation des câbles dans la glissière droite jusqu'à ce que le connecteur s'enclenche en émettant un déclic (FIGURE 2-16).

FIGURE 2-16 Insertion du crochet de montage du module de fixation des câbles à l'arrière de la glissière droite

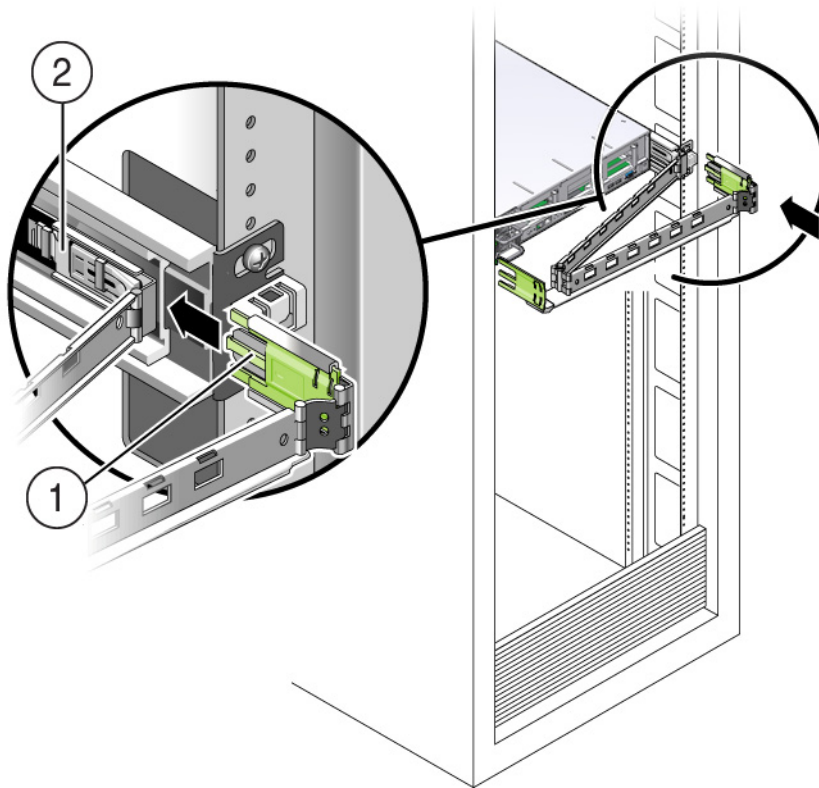


Légende de la figure

-
- 1 Support de montage du module de fixation des câbles
 - 2 Glissière droite
-

7. Insérez le connecteur de glissière du module de fixation des câbles droit dans l'ensemble glissière droit jusqu'à ce que le connecteur s'enclenche avec un déclic ([FIGURE 2-17](#)).

FIGURE 2-17 Insertion du connecteur de glissière du module de fixation des câbles à l'arrière de la glissière droite

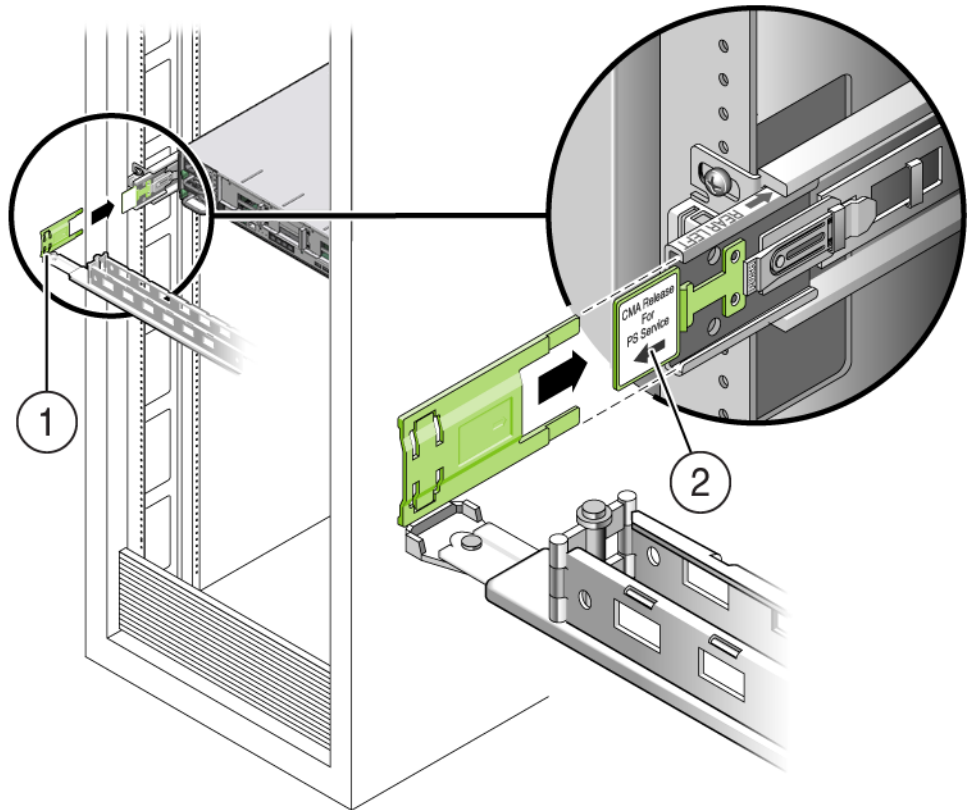


Légende de la figure

-
- 1 Connecteur de la glissière du module de fixation des câbles
 - 2 Glissière droite
-

8. Insérez le connecteur de glissière du module de fixation des câbles gauche dans l'extension de rail sur l'ensemble glissière gauche jusqu'à ce que le connecteur s'enclenche en émettant un déclic (FIGURE 2-18).

FIGURE 2-18 Connexion du module de fixation des câbles au connecteur d'extension de rail



Légende de la figure

-
- 1 Bras d'extension du module de fixation des câbles (sur la glissière gauche)
 - 2 Bras d'extension du module de fixation
-

9. Installez et acheminez les câbles vers votre serveur en fonction de vos besoins.

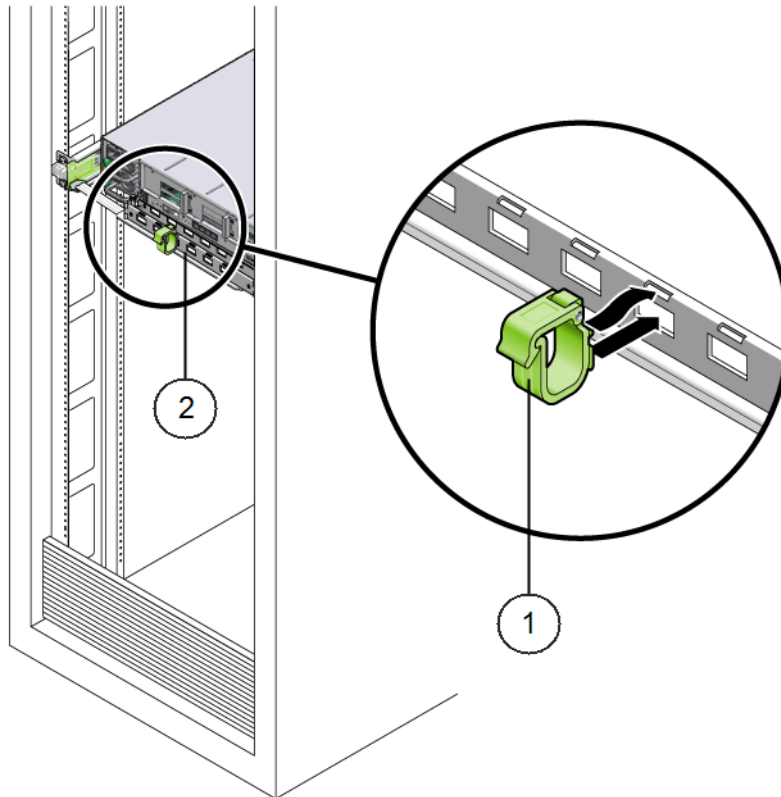
Remarque – Des instructions d'installation des câbles du serveur sont fournies à la section [Connexion des câbles](#), page 45.

10. Si nécessaire, attachez les crochets de suspension de câble au module de fixation des câbles, puis maintenez-les en place pour fixer les câbles ([FIGURE 2-19](#)).

Remarque – Les crochets de suspension de câble sont préinstallés sur le module de fixation des câbles. Effectuez la procédure de cette étape si vous devez réinstaller les crochets de suspension de câble sur le module de fixation des câbles.

Pour obtenir de meilleurs résultats, placez trois crochets de suspension câble, régulièrement espacés, sur le côté faisant face à l'arrière du module de fixation des câbles et trois crochets de suspension sur le côté du module de fixation des câbles le plus proche du serveur.

FIGURE 2-19 Installation des crochets de suspension de câble du module de fixation des câbles



Légende de la figure

-
- 1 Crochet de suspension de câble du module de fixation des câbles
 - 2 Bras du module de fixation des câbles
-

Vérification du fonctionnement des glissières et du module de fixation des câbles

Suivez la procédure ci-dessous pour vérifier que les glissières et le module de fixation des câbles fonctionnent correctement.

▼ Vérification du fonctionnement des glissières et du module de fixation des câbles

Remarque – Cette procédure nécessite deux personnes : une pour tirer et pousser le serveur dans le rack, l'autre pour observer les câbles et le module de fixation des câbles.

1. **Tirez lentement le serveur vers l'extérieur du rack jusqu'aux butées des glissières.**
2. **Inspectez les câbles pour vous assurer qu'aucun d'entre eux n'est plié ni tordu.**
3. **Vérifiez que le module de fixation des câbles se déploie complètement des glissières.**
4. **Repoussez le serveur dans le rack, comme décrit ci-dessous.**

Lorsque le serveur est complètement sorti, vous devez dégager deux butées de glissière pour ramener le serveur dans le rack :

- a. **Le premier ensemble de butées est constitué des leviers, placés à l'intérieur de chaque glissière, juste derrière le panneau arrière du serveur. Ces leviers portent la mention « PUSH ». Poussez les deux leviers simultanément et glissez le serveur vers le rack.**

Le serveur doit s'insérer d'environ 46 cm avant de s'arrêter.

Vérifiez que les câbles et le module de fixation des câbles se rétractent sans coincer avant de continuer.

- b. **Le second ensemble de butées est composé des boutons de dégagement de la glissière, situés à l'avant de chaque crochet de montage (FIGURE 2-7). Tirez ou poussez simultanément les deux boutons de dégagement de la glissière et repoussez complètement le serveur à l'intérieur du rack jusqu'à l'enclenchement des deux verrouillages de glissière.**

5. Ajustez les sangles des câbles et le module de fixation des câbles le cas échéant.

Configuration du serveur

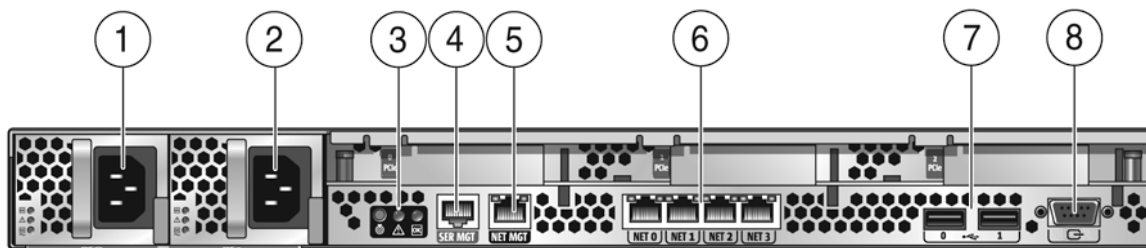
Ce chapitre décrit comment connecter les câbles et mettre le serveur sous tension pour la première fois. Il comprend les sections suivantes :

- [Connexion des câbles, page 45](#)
- [Application de l'alimentation de secours pour la configuration initiale du SP, page 47](#)
- [Application de l'alimentation principale au serveur pour la première fois, page 48](#)
- [Mise hors tension du serveur de l'alimentation principale, page 50](#)

Connexion des câbles

Connectez les câbles d'alimentation et de données des périphériques sur le panneau arrière du serveur. La [FIGURE 3-1](#) indique et décrit les emplacements des connecteurs du panneau arrière du Serveur Sun Fire X4170 M2.

FIGURE 3-1 Connecteurs du panneau arrière du Serveur Sun Fire X4170 M2

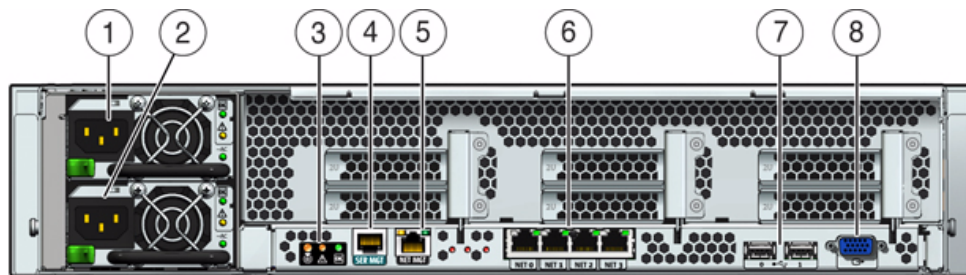


Légende de la figure

1	Connecteur de l'unité d'alimentation 0	5	Port Ethernet de gestion réseau (NET MGT) du processeur de service (SP)
2	Connecteur de l'unité d'alimentation 1	6	Ports Gigabit Ethernet NET 0, 1, 2, 3
3	DEL d'état du système	7	Ports USB 2.0 (0, 1)
4	Gestion série (SER MNT)/port série RJ-45	8	Connecteur vidéo HD15 (VGA analogique)

La [FIGURE 3-2](#) indique et décrit les emplacements des connecteurs du panneau arrière du Serveur Sun Fire X4270 M2.

FIGURE 3-2 Connecteurs du panneau arrière du Serveur Sun Fire X4270 M2



Légende de la figure

1	Connecteur de l'unité d'alimentation 1	5	Port Ethernet de gestion réseau (NET MGT) du processeur de service (SP)
2	Connecteur de l'unité d'alimentation 0	6	Ports Gigabit Ethernet NET 0, 1, 2, 3
3	DEL d'état du système	7	Ports USB 2.0 (0, 1)
4	Gestion série (SER MGT)/port série RJ-45	8	Connecteur vidéo HD15 (VGA analogique)

▼ Câblage du serveur

Connectez les câbles externes au serveur dans l'ordre suivant. Consultez la [FIGURE 3-1](#) et la [FIGURE 3-2](#).

1. **Connectez un câble Ethernet aux connecteurs Gigabit Ethernet (NET) si nécessaire pour la prise en charge du SE [6].**
2. **(Facultatif) Si vous envisagez d'interagir avec la console du système directement, connectez des périphériques externes, notamment une souris et un clavier aux connecteurs USB du serveur [7] et/ou un moniteur au connecteur vidéo HD15 [8].**
3. **Si vous projetez de vous connecter au logiciel Integrated Lights Out Manager (ILOM) par le réseau, connectez un câble Ethernet au port étiqueté NET MGT [5].**
4. **Si vous prévoyez d'accéder à l'interface de ligne de commande (CLI) d'ILOM à l'aide du port de gestion série, connectez un câble inverseur au port série RJ-45 étiqueté SER MGT [4].**

Pour plus d'informations sur l'affichage de la sortie du système sur une console série, reportez-vous à la section [Connexion à ILOM, page 53](#).

Application de l'alimentation de secours pour la configuration initiale du SP

Utilisez cette procédure pour appliquer l'alimentation de secours au processeur de service avant la configuration initiale.

▼ Application de l'alimentation de secours au serveur

1. **Raccordez deux cordons d'alimentation du serveur à des prises secteur reliées à la terre.**
2. **Raccordez deux cordons d'alimentation aux connecteurs d'alimentation secteur sur le panneau arrière du serveur ([FIGURE 3-1](#) et [FIGURE 3-2](#) [1, 2]).**

Lorsque l'alimentation est connectée, le serveur démarre en mode veille. En mode veille, la DEL d'alimentation/OK sur le panneau avant (voir la [FIGURE 1-2](#) et la [FIGURE 1-3](#)) clignote selon un modèle de clignotement de veille (01. seconde

allumée, 2,9 secondes éteinte), indiquant que le processeur de service fonctionne. Après quelques minutes, l'invite de connexion du processeur de service (SP) s'affiche sur le terminal. Notez que le serveur n'est pas encore démarré ou sous tension.

Remarque – N'appliquez pas l'alimentation principale au reste du serveur avant d'être prêt à installer et à configurer le système d'exploitation d'une plate-forme. À ce stade, l'alimentation alimente uniquement la carte du processeur de service et les ventilateurs de l'alimentation.

Application de l'alimentation principale au serveur pour la première fois

Lorsque l'alimentation principale est appliquée au serveur, vous pouvez accéder aux paramètres d'ILOM et vous pouvez également configurer le système d'exploitation préinstallé ou installer un système d'exploitation pris en charge.

▼ Application de l'alimentation principale au serveur

Pour appliquer l'alimentation principale au serveur pour la première fois, procédez comme suit :

1. **Vérifiez que les deux cordons d'alimentation électrique sont connectés et que l'alimentation de secours est sous tension.**
En mode d'alimentation de secours, la DEL d'alimentation/OK clignote sur le panneau avant. Voir la [FIGURE 1-2](#) et la [FIGURE 1-3](#).
2. **Vérifiez que vous êtes connecté au serveur par le biais du port de gestion série (SER MGT), puis effectuez les opérations suivantes :**
 - a. **Assurez-vous que le matériel du serveur est bien installé et que les câbles sont branchés.**
 - b. **Vérifiez que votre terminal, ordinateur portable, PC ou serveur de terminal est opérationnel.**
 - c. **Configurez le terminal ou le logiciel d'émulation de terminal exécuté sur un ordinateur portable ou un PC selon les paramètres suivants :**

- 8, N, 1 : 8 bits de données, sans parité, un bit d'arrêt
- 9600 bauds
- Désactivez le contrôle de flux du matériel (CTS/RTS)
- Désactivez le contrôle de flux du logiciel (XON/XOFF)

d. Connectez un câble inverseur série à partir du panneau arrière du serveur au port SER MGT/RJ-45 du terminal (si ce n'est pas déjà fait).

Consultez la [FIGURE 3-1](#) et la [FIGURE 3-2](#) pour voir l'emplacement du port SER MGT/RJ-45.

e. Appuyez sur la touche Entrée du terminal pour établir une connexion entre le terminal et le processeur de service ILOM.

Le processeur de service (SP) affiche un invite de connexion, tel que le suivant :
SUNSP0003BA84D777 login:

Dans cet exemple, l'invite de connexion :

- La chaîne SUNSP est la même pour tous les processeurs de service.
- 0003BA84D777 est un exemple de numéro de série de produit affiché par défaut. Cette valeur peut également être le nom d'hôte, qui est assigné par l'utilisateur ou le serveur DHCP.

f. Connectez-vous à ILOM.

Le nom d'utilisateur par défaut est **root**.

Le mot de passe par défaut est **changeme**.

ILOM affiche une invite de commande par défaut (->), indiquant que vous êtes connecté à ILOM.

3. Appuyez sur le bouton d'alimentation sur le panneau avant du serveur, puis relâchez-le.

Lorsque l'alimentation principale alimente le serveur, la DEL Alimentation/OK verte située à côté du bouton d'alimentation s'allume et reste allumée.

4. Pour afficher un écran d'installation pour le SE Solaris préinstallé à partir du port du serveur SER MGT, tapez la commande suivante :

```
-> start /SP/console
```

5. Pour configurer le SE Solaris préinstallé, passez au [chapitre 6](#).

Remarque – Pour revenir à l'interface de ligne de commande d'ILOM à partir de la console série, appuyez sur la touche **Échap** (, en fonction de votre clavier (U.S.A. ou international)).

Mise hors tension du serveur de l'alimentation principale

Si vous devez mettre hors tension le serveur, vous pouvez utiliser un arrêt progressif ou un arrêt d'urgence. Pour plus d'informations, consultez la procédure suivante.

▼ Mise hors tension de l'alimentation principale

- **Pour enlever l'alimentation principale du serveur, utilisez l'une des deux méthodes suivantes :**
 - **Arrêt progressif** : utilisez un crayon ou un objet pointu pour enfoncer, puis relâcher le bouton d'alimentation du panneau avant. Cette opération permet d'arrêter correctement les systèmes d'exploitation ACPI (Advanced Configuration and Power Interface). Les serveurs qui n'utilisent pas un système d'exploitation ACPI basculent immédiatement en mode d'alimentation de secours.
 - **Arrêt d'urgence** : Appuyez sur le bouton d'alimentation électrique et maintenez-le enfoncé pendant quatre secondes pour couper l'alimentation électrique principale et passer en mode d'alimentation de secours. Lorsque l'alimentation électrique principale est coupée, la DEL d'alimentation/OK située à l'avant du panneau clignote pour indiquer que le serveur est sous alimentation de secours.



Attention – Pour mettre complètement hors tension le serveur, vous devez déconnecter les cordons d'alimentation électrique à l'arrière du serveur.

Configuration d'ILOM

Ce chapitre décrit comment accéder au logiciel Oracle Integrated Lights Out Manager (ILOM) et comment configurer pour la première fois une adresse IP pour le processeur de service (SP) du serveur. Il comprend les sections suivantes :

- [Liste de contrôle des tâches de configuration IP, page 52](#)
- [Connexion à ILOM, page 53](#)
- [Déconnexion d'ILOM, page 58](#)
- [Gestion de votre serveur, page 59](#)

Liste de contrôle des tâches de configuration IP

Le [TABLEAU 4-1](#) donne une liste ordonnée des tâches que vous devez effectuer pour configurer pour la première fois une adresse IP pour le SP du serveur.

TABLEAU 4-1 Tâches de configuration de l'adresse IP

Étape	Condition	Description
1	Installez le serveur dans le châssis.	Le serveur doit être correctement installé dans le châssis. Pour plus d'informations, consultez le chapitre 1 au chapitre 3 de ce guide.
2	Établissez une connexion console à ILOM.	<p>Vous pouvez établir une connexion avec le SP du serveur ILOM par le biais d'une console locale ou distante.</p> <ul style="list-style-type: none">• Console série locale. Connectez une console série au port de gestion série (SER MGT/RJ-45) sur le panneau arrière du serveur. Pour obtenir des instructions, reportez-vous à la section Connexion des câbles, page 45.• Console à distance. Connectez un câble réseau Ethernet au port Ethernet de gestion réseau (NET MGT) sur le panneau arrière du serveur. Les ports Ethernet du serveur représentent la méthode de connexion la plus fiable à ILOM. Cette connexion prend en charge l'interface de ligne de commande et l'interface Web. Pour obtenir des instructions, reportez-vous à la section Connexion des câbles, page 45.
3	Obtenez un compte utilisateur Administrateur.	<p>Pour configurer une adresse IP dans ILOM, vous devez vous connecter à ILOM avec un compte Administrateur.</p> <p>Un compte Administrateur préconfiguré est fourni sur chaque SP du serveur. Le nom du compte Administrateur préconfiguré est <code>root</code> et son mot de passe est <code>changeme</code>. Il est vivement recommandé de modifier ce mot de passe après la configuration initiale. Ce compte fournit des privilèges administratifs intégrés (accès en lecture et en écriture) à toutes les fonctionnalités et commandes d'ILOM. Pour plus d'informations sur les comptes utilisateur d'ILOM, consultez l'ensemble de documents Oracle Integrated Lights Out Manager (ILOM) 3.0 (auparavant appelé ensemble de documents Sun Integrated Lights Out Manager).</p>
4	Connectez-vous à ILOM.	Suivez les instructions de ce chapitre pour vous connecter à ILOM. Reportez-vous à la section Connexion à ILOM , page 53.

TABLEAU 4-1 Tâches de configuration de l'adresse IP *(suite) (suite)*

Étape	Condition	Description
5	Configurez une adresse IP.	Suivez les instructions de ce chapitre pour configurer une adresse IP pour la première fois. Reportez-vous à la section Configuration d'une adresse IP, page 55 .
6	Le cas échéant, obtenez d'autres informations sur ILOM.	Pour plus d'informations sur la configuration ou la modification d'une adresse IP dans ILOM, consultez l'ensemble de documents Oracle Integrated Lights Out Manager (ILOM) 3.0.

Connexion à ILOM

Cette section comprend les rubriques et procédures suivantes :

- [À propos des interfaces du processeur de service \(SP\) d'ILOM, page 53](#)
- [Connexion à ILOM à l'aide d'une connexion série, page 53](#)
- [Connexion à ILOM à partir d'une connexion Ethernet à l'aide de la CLI, page 54](#)
- [Configuration d'une adresse IP, page 55](#)

À propos des interfaces du processeur de service (SP) d'ILOM

Vous pouvez choisir une ou plusieurs interfaces de SP ILOM pour prendre en charge la gestion du système de votre serveur. Vous pouvez accéder aux applications du microprogramme du SP par le biais des interfaces du SP ILOM suivantes :

- Interface de ligne de commande (CLI) du port série (accès local)
- CLI Secure Shell (SSH) (accès distant par le réseau)
- Interface utilisateur de navigateur Web (BUI) (accès distant par le réseau)

▼ Connexion à ILOM à l'aide d'une connexion série

Pour vous connectez à ILOM à l'aide d'une connexion série, procédez comme suit :

- 1. Vérifiez que la connexion de la console série au serveur est sécurisée et opérationnelle.**

2. Assurez-vous que les paramètres de communication série suivants sont configurés.

- 8N1 : 8 bits de données, sans parité, un bit d'arrêt
- 9600 bauds
- Désactivez le contrôle de flux du matériel (CTS/RTS)

3. Appuyez sur Entrée pour établir une connexion entre votre console série et ILOM.

Un invite de connexion à ILOM s'affiche.

4. Connectez-vous à l'interface de ligne de commande (CLI) d'ILOM à l'aide d'un compte Administrateur.

Remarque – Le compte Administrateur ILOM par défaut fourni avec le serveur est `root` et son mot de passe est `changeme`. Si ce compte Administrateur par défaut a été modifié entre-temps, contactez votre administrateur système pour obtenir un compte utilisateur ILOM avec des privilèges d'administrateur.

ILOM affiche une invite de commande par défaut (`->`), indiquant que vous êtes connecté à ILOM.

5. Passez à la section [Configuration d'une adresse IP, page 55](#).

▼ Connexion à ILOM à partir d'une connexion Ethernet à l'aide de la CLI

Remarque – Vous devez connaître l'adresse IP du SP du serveur pour vous connecter à ILOM à l'aide d'une connexion Ethernet. Pour plus d'informations sur la consultation ou l'assignation d'une adresse IP, consultez la section [Configuration d'une adresse IP, page 55](#).

Pour vous connecter à ILOM à l'aide d'une connexion Ethernet, procédez comme suit :

1. À l'aide d'une session SSH, connectez-vous à ILOM en entrant votre nom d'utilisateur Administrateur et l'adresse IP du SP du serveur.

Par exemple :

```
ssh -l nom_utilisateur hôte
```

ou

```
ssh nom_utilisateur@hôte
```

Où *hôte* est soit une adresse IP, soit un nom d'hôte (si vous utilisez le DNS).

L'invite du mot de passe ILOM s'affiche.

2. Saisissez un mot de passe pour le compte Administrateur.

Par exemple :

```
ssh root@192.168.25.25
```

```
root@192.168.25.25's password: changeme
```

Remarque – Le compte Administrateur ILOM par défaut fourni avec le serveur est `root` et son mot de passe est `changeme`. Si ce compte Administrateur par défaut a été modifié entre-temps, contactez votre administrateur système pour obtenir un compte utilisateur ILOM avec des privilèges d'administrateur.

ILOM affiche une invite de commande par défaut (`->`), indiquant que vous êtes connecté à ILOM.

3. Si vous souhaitez configurer le système d'exploitation préinstallé, passez au [chapitre 5](#).

Configuration d'une adresse IP

Vous devez déterminer l'adresse du processeur de service (SP) ILOM du serveur (réseau) afin d'utiliser ILOM pour gérer votre serveur.

Si vous utilisez un serveur DHCP pour assigner une adresse IP, celle-ci sera assignée au SP d'ILOM après que les conditions suivantes requises soient remplies :

- La connexion à votre réseau doit s'effectuer par le biais du port de gestion réseau (NET MGT).
- Les services DHCP doivent être présents sur votre infrastructure réseau.

Si un serveur DHCP ne peut être atteint après trois requêtes DHCP, le SP d'ILOM est associé à une adresse IP statique basée sur l'adresse MAC du port de gestion réseau. Cette adresse IP est toujours au format `192.168.xxx.xxx`.

Pour afficher ou configurer l'adresse IP à la configuration, vous pouvez utiliser l'une des interfaces suivantes :

- Utilitaire de configuration du BIOS
- CLI (interface de ligne commande) d'ILOM

Les deux interfaces nécessitent une connexion série directe au serveur. Pour plus d'informations sur la méthode de connexion des périphériques au serveur, consultez la section [Connexion des câbles, page 45](#).

Remarque – Lorsque vous connaissez l'adresse IP, vous pouvez également utiliser l'interface Web d'ILOM pour afficher ou modifier l'adresse IP. Pour plus d'informations sur l'interface Web d'ILOM, consultez l'ensemble de documents Oracle Integrated Lights Out Manager (ILOM) 3.0.

Pour afficher ou configurer l'adresse IP du SP d'ILOM à la configuration, consultez les procédures suivantes :

- [Affichage ou assignation de l'adresse IP du SP d'ILOM à l'aide de l'utilitaire de configuration du BIOS, page 56](#)
- [Affichage ou assignation de l'adresse IP du SP d'ILOM à l'aide de la CLI ILOM, page 57](#)

▼ Affichage ou assignation de l'adresse IP du SP d'ILOM à l'aide de l'utilitaire de configuration du BIOS

Remarque – Utilisez cette procédure lorsque vous êtes prêt à appliquer l'alimentation principale au serveur.

Pour accéder à l'utilitaire de configuration du BIOS et afficher l'adresse IP du SP d'ILOM, procédez comme suit :

- 1. Mettez le serveur sous tension (ou redémarrez-le s'il est déjà en cours d'exécution).**
Reportez-vous à la section « [Application de l'alimentation principale au serveur](#) », [page 48](#).
- 2. Lorsque l'écran de démarrage du BIOS ou une invite textuelle s'affiche pendant l'autotest à la mise sous tension, appuyez sur F2 pour accéder à l'utilitaire de configuration du BIOS.**
- 3. À l'aide des touches flèche vers la gauche et la droite du clavier, accédez à l'onglet Advanced (Avancé).**
L'écran Advanced (Avancé) s'affiche.

4. À l'aide des touches flèche vers le haut et le bas, sélectionnez l'option de configuration IPMI et appuyez sur Entrée pour accéder au sous-écran.

Le sous-écran de configuration IPMI s'affiche.

5. À l'aide des touches flèche vers le haut et le bas, sélectionnez l'option Set LAN Configuration (Définir la configuration réseau), puis appuyez sur Entrée.

Le sous-écran de configuration du réseau s'affiche et indique l'adresse IP actuelle du SP d'ILOM.

6. Effectuez l'une des opérations suivantes :

- Si le serveur DHCP a assigné l'adresse IP, notez-la, car vous en aurez besoin pour vous connecter à ILOM à l'aide du SSH ou d'un navigateur Web.

Remarque – Si l'adresse IP n'est pas au format 192.168.xxx.xxx, il est possible que le serveur DHCP n'ait pas reçu d'adresse et que le processeur de service utilise une adresse statique.

- Pour assigner une adresse IP, sélectionnez l'option Set LAN Configuration (Définir la configuration réseau), puis utilisez les touches fléchées pour sélectionner les paramètres. Définissez les paramètres corrects.

7. Appuyez sur F10 pour enregistrer les modifications apportées et quitter l'utilitaire de configuration du BIOS.

▼ Affichage ou assignation de l'adresse IP du SP d'ILOM à l'aide de la CLI ILOM

Remarque – Les instructions suivantes supposent que le système dispose de sa configuration d'usine.

Pour afficher ou assigner l'adresse IP du SP d'ILOM à l'aide de la CLI ILOM, procédez comme suit :

1. Vérifiez que le serveur DHCP est correctement configuré.
2. Vérifiez qu'un câble Ethernet est connecté au port Ethernet de gestion réseau (NET MGT) à l'arrière du serveur.
3. Le cas échéant, obtenez l'adresse MAC du SP du serveur sur le capot du serveur.
4. Connectez-vous à ILOM comme décrit à la section [Connexion à ILOM à l'aide d'une connexion série](#), page 53.

5. À l'invite (->) de l'interface de ligne de commande (CLI) d'ILOM, tapez la commande suivante pour définir le répertoire de travail :

```
-> cd /SP/network
```

6. Effectuez l'une des opérations suivantes :

■ Pour afficher l'adresse IP dynamique assignée au SP d'ILOM, tapez la commande suivante :

```
-> show /SP/network
```

■ Pour configurer une adresse IP statique, tapez les commandes suivantes :

```
-> set /SP/network/ pendingipdiscovery=static
```

```
-> set /SP/network/ pendingipaddress=Adresse IP
```

```
-> set /SP/network/ pendingipnetmask=Adresse masque réseau
```

```
-> set /SP/network/ pendingipgateway=Adresse passerelle
```

```
-> set /SP/network/ commitpending=true
```

■ Pour configurer une adresse IP dynamique, tapez les commandes suivantes :

```
-> set /SP/network pendingipdiscovery=dhcp
```

```
-> set /SP/network commitpending=true
```

Déconnexion d'ILOM

Lorsque vous êtes prêt à vous déconnecter d'ILOM, suivez la procédure de cette section.

▼ Déconnexion d'ILOM à l'aide de la CLI

Pour vous déconnecter d'ILOM à l'aide de la CLI, procédez comme suit :

● À l'invite de commande, tapez :

```
-> exit
```

Gestion de votre serveur

Vous avez différentes options pour gérer votre serveur en fonction de votre situation.

- Gestion d'un *grand nombre* de serveurs

Votre serveur peut être géré avec un grand nombre d'outils de gestion système. Pour plus d'informations sur les outils de gestion du système, consultez les informations sur les outils Sun disponibles à l'adresse suivante :

(<http://www.sun.com/systemmanagement/managementtools.jsp>)

Voici *quelques exemples* de ces outils :

- Si votre serveur fait partie de l'un des nombreux serveurs x86 et SPARC que vous souhaitez gérer à partir d'une interface unique, vous pouvez utiliser Oracle Enterprise Manager Ops Center. Pour plus d'informations, consultez le site (<http://www.sun.com/software/products/opscenter>)
- Si vous souhaitez surveiller vos serveurs d'entreprise; vous pouvez tirer parti de Sun Management Center. Pour plus d'informations, consultez le site (<http://www.sun.com/software/products/sunmanagementcenter/index.xml>)
- Si vous disposez déjà d'outils de gestion de système tiers, les serveurs peuvent s'intégrer à de nombreux outils tiers. Pour plus d'informations, consultez le site (<http://www.sun.com/systemmanagement/tools.jsp>)

- Gestion d'un serveur *unique*
 - L'assistant d'installation Sun (SIA) est une application que vous pouvez utiliser pour la configuration initiale du serveur. SIA vous aide à mettre à jour les microprogrammes (microprogramme ILOM, BIOS et logiciel du contrôleur RAID) et à automatiser l'installation d'un système d'exploitation Linux ou Windows. Pour plus d'informations, consultez le *Sun Installation Assistant 2.3 through 2.4 User's Guide for x64 Servers (Guide de l'utilisateur de l'assistant d'installation Sun 2.3 à 2.4 pour les serveurs x64)*.
 - Oracle Integrated Lights Out Manager (ILOM) est un logiciel et un matériel intégré que vous pouvez utiliser pour surveiller l'état et la configuration de votre serveur. Pour plus d'informations, consultez l'ensemble de documents Oracle Integrated Lights Out Manager (ILOM) 3.0 et le *Supplément Oracle Integrated Lights Out Manager (ILOM) 3.0 pour les serveurs Sun Fire X4170 M2 et X4270 M2*.

Ces documents SIA et ILOM sont disponibles en ligne à l'adresse (<http://docs.sun.com/app/docs/prod/sf.x4170m2#hic>) et (<http://docs.sun.com/app/docs/prod/sf.x4270m2#hic>).

Configuration du système d'exploitation

Ce chapitre décrit comment préparer votre serveur pour installer le système d'exploitation (SE) Oracle Solaris 10 10/09 préinstallé en option.

Après la configuration du SP d'ILOM avec les paramètres réseau comme décrit au [chapitre 4](#), vous pouvez configurer le SE Solaris préinstallé en option, installer un SE Linux ou Windows ou installer un logiciel de machine virtuelle tel qu'Oracle Virtual Machine ou VMware ESX/ESXi.

Ce chapitre aborde les sujets suivants :

- [Avant de commencer, page 61](#)
- [Systèmes d'exploitation pris en charge, page 62](#)
- [Fiche d'installation, page 63](#)
- [Configuration du système d'exploitation préinstallé, page 67](#)

Avant de commencer

Avant de commencer à configurer le système d'exploitation préinstallé, procédez comme suit :

- Configurez l'adresse IP du processeur de service du serveur. Pour plus d'informations, reportez-vous à la section [Configuration d'une adresse IP, page 55](#).
- Assurez-vous que l'alimentation principale soit appliquée au serveur. Pour plus d'informations à ce sujet, voir la section [Application de l'alimentation principale au serveur pour la première fois, page 48](#).

- Rassemblez les informations dont vous aurez besoin pour la configuration, en vous reportant à la liste de la section [Fiche d'installation](#), page 63. Notez que les valeurs par défaut sont indiquées par un astérisque (*).

Remarque – Pour identifier l'adresse MAC d'un serveur ou d'autres composants du châssis, consultez la feuille d'informations client (expédiée avec le composant), ou vérifiez l'adresse MAC imprimée sur l'étiquette attachée au serveur ou au composant du châssis.

Systèmes d'exploitation pris en charge

Les Serveurs Sun Fire X4170 M2 et X4270 M2 prennent en charge l'installation et l'utilisation des systèmes d'exploitation suivants, ou d'une version ultérieure de ces systèmes d'exploitation.

TABLEAU 5-1 Systèmes d'exploitation pris en charge

Système d'exploitation	Version prise en charge	Pour plus d'informations, consultez :
Oracle Solaris	<ul style="list-style-type: none"> • Oracle Solaris 10 10/09 et version ultérieure 	<ul style="list-style-type: none"> • Si vous souhaitez installer le SE préinstallé en option, consultez le chapitre 6. • Si vous souhaitez installer le SE Solaris à partir du support d'installation, consultez le <i>Sun Fire X4170 M2 and X4270 M2 Servers Installation Guide for Linux, Virtual Machine Software, and Oracle Solaris Operating Systems (Guide d'installation des serveurs Sun Fire X4170 M2 et X4270 M2 pour les systèmes d'exploitation Linux, Virtual Machine Software et Oracle Solaris)</i> (821-1624).
Linux	<ul style="list-style-type: none"> • Oracle Enterprise Linux Server (OEL) 5.4, 64 bits • Red Hat Enterprise Linux (RHEL) 5.4, 64 bits • SuSE Linux Enterprise Server (SLES) 10 SP3, 64 bits • SLES 11, 64 bits 	<ul style="list-style-type: none"> • <i>Sun Fire X4170 M2 and X4270 M2 Servers Installation Guide for Linux, Virtual Machine Software, and Oracle Solaris Operating Systems (Guide d'installation des serveurs Sun Fire X4170 M2 et X4270 M2 pour les systèmes d'exploitation Linux, Virtual Machine Software et Oracle Solaris)</i> (821-1624)

TABLEAU 5-1 Systèmes d'exploitation pris en charge (suite)

Système d'exploitation	Version prise en charge	Pour plus d'informations, consultez :
Logiciel de machine virtuelle	<ul style="list-style-type: none"> • Oracle Virtual Machine (OVM) 2.2.1 • VMware ESX 4.0 Update 1 • VMware ESXi 4.0 Update 1 	<ul style="list-style-type: none"> • <i>Sun Fire X4170 M2 and X4270 M2 Servers Installation Guide for Linux, Virtual Machine Software, and Oracle Solaris Operating Systems (Guide d'installation des serveurs Sun Fire X4170 M2 et X4270 M2 pour les systèmes d'exploitation Linux, Virtual Machine Software et Oracle Solaris) (821-1624)</i>
Windows	<ul style="list-style-type: none"> • Microsoft Windows Server 2008 SP2, Standard Edition, 64 bits • Microsoft Windows Server 2008 SP2, Enterprise Edition, 64 bits • Microsoft Windows Server 2008 SP2, Datacenter Edition, 64 bits • Microsoft Windows Server 2008 R2, Standard Edition, 64 bits • Microsoft Windows Server 2008 R2, Enterprise Edition, 64 bits • Microsoft Windows Server 2008 R2, Datacenter Edition, 64 bits 	<ul style="list-style-type: none"> • <i>Sun Fire X4170 M2 and X4270 M2 Servers Installation Guide for Windows Operating Systems (Guide d'installation des serveurs Sun Fire X4170 M2 et X4270 M2 pour les systèmes d'exploitation Windows) (821-1627)</i>

Fiche d'installation

Pour rassembler les informations nécessaires à la configuration du système d'exploitation préinstallé, utilisez la fiche du [TABLEAU 5-2](#). Il vous suffit de rassembler les informations s'appliquant à l'application du système.

TABLEAU 5-2 Fiche de configuration du système d'exploitation

Informations relatives à l'installation	Description ou exemple	Vos réponses : Valeurs par défaut (*)
Langue	Sélectionnez la langue du SE dans la liste des langues disponibles.	Anglais*
Langue locale	Choisissez votre région géographique dans la liste des paramètres régionaux disponibles.	
Terminal	Choisissez le type de terminal que vous utilisez dans la liste des types de terminaux disponibles.	

TABLEAU 5-2 Fiche de configuration du système d'exploitation (*suite*)

Informations relatives à l'installation	Description ou exemple	Vos réponses : Valeurs par défaut (*)
Connexion réseau	Le système est-il connecté à un réseau ?	<ul style="list-style-type: none">• En réseau• Pas en réseau*
DHCP	Le système peut-il utiliser le protocole DHCP (Dynamic Host Configuration Protocol) pour configurer ses interfaces réseau ?	<ul style="list-style-type: none">• Oui• Non*
Si vous n'utilisez pas DHCP, notez l'adresse réseau :	Adresse IP	Si vous n'utilisez pas DHCP, fournissez l'adresse IP du système. Exemple : 129.200.9.1
	Sous-réseau	Si vous n'utilisez pas DHCP, le système fait-il partie d'un sous-réseau ? Si c'est le cas, quel est le masque du sous-réseau ? Exemple : 255.255.0.0
	IPv6	Souhaitez-vous activer IPv6 sur cette machine ?
Nom d'hôte	Choisissez un nom d'hôte pour le système.	<ul style="list-style-type: none">• Oui• Non*
Kerberos	Souhaitez-vous configurer la sécurité Kerberos sur cette machine ? Le cas échéant, rassemblez ces informations : Domaine par défaut : Serveur d'administration : Premier KDC : KDC supplémentaires (facultatifs) :	<ul style="list-style-type: none">• Oui• Non*

TABLEAU 5-2 Fiche de configuration du système d'exploitation (*suite*)

Informations relatives à l'installation	Description ou exemple	Vos réponses : Valeurs par défaut (*)
Service de noms	Service de noms	Le cas échéant, quel service de noms ce système doit-il utiliser ?
		<ul style="list-style-type: none"> • NIS+ • NIS • DNS • LDAP • Aucune*
	Nom de domaine	Indiquez le nom du domaine dans lequel se trouve le système.
	NIS+ et NIS	<i>Si vous avez choisi NIS+ ou NIS</i> , voulez-vous définir un serveur de noms ou laisser le programme d'installation en trouver un ?
		<ul style="list-style-type: none"> • En spécifier un • En trouver un*
	DNS	<i>Si vous choisissez DNS</i> , fournissez des adresses IP pour le serveur DNS. Vous devez entrer au moins une adresse IP, mais vous pouvez entrer un maximum de trois adresses. Vous pouvez également entrer une liste de domaines à parcourir lorsqu'une requête DNS est effectuée. Domaine de recherche : Domaine de recherche : Domaine de recherche :
	LDAP	<i>Si vous choisissez LDAP</i> , donnez les informations suivantes sur votre profil LDAP : Nom du profil : Serveur du profil : Si vous spécifiez un niveau d'authentification proxy dans votre profil LDAP, fournissez les informations suivantes : Nom distinctif Proxy-Bind : Mot de passe Proxy-Bind :

TABLEAU 5-2 Fiche de configuration du système d'exploitation (*suite*)

Informations relatives à l'installation	Description ou exemple	Vos réponses : Valeurs par défaut (*)
Itinéraire par défaut	<p>Voulez-vous spécifier une adresse IP d'itinéraire par défaut ou laisser le programme d'installation du SE en trouver un ?</p> <p>L'itinéraire par défaut offre une passerelle qui permet de transférer le trafic entre deux réseaux physiques. Une adresse IP est un numéro unique qui identifie chaque hôte sur un réseau.</p> <p>Vous avez les choix suivants :</p> <ul style="list-style-type: none"> • Vous pouvez spécifier l'adresse IP. Un fichier <code>/etc/defaultrouter</code> est créé avec l'adresse IP spécifiée. Lorsque le système est réinitialisé, l'adresse IP spécifiée devient l'itinéraire par défaut. • Vous pouvez laisser le programme d'installation du SE détecter une adresse IP. Toutefois, le système doit se trouver sur un sous-réseau possédant un routeur qui s'affiche lui-même en utilisant le protocole ICMP (Internet Control Message) pour détecter les routeurs. Si vous utilisez l'interface de ligne de commande, le logiciel détecte une adresse IP lorsque le système est initialisé. • Vous pouvez sélectionner Aucune si vous n'avez pas de routeur ou si vous ne voulez pas que le logiciel détecte une adresse IP à ce stade. Le logiciel essaie automatiquement de détecter une adresse IP lors de la réinitialisation. 	<ul style="list-style-type: none"> • En spécifier une • En détecter une • Aucune*
Fuseau horaire	Comment souhaitez-vous spécifier votre fuseau horaire par défaut ?	<ul style="list-style-type: none"> • Région géographique* • Décalage GM • Fichier du fuseau horaire
Mot de passe racine	Choisissez un mot de passe racine pour le système.	

Configuration du système d'exploitation préinstallé

Après avoir rassemblé les informations présentées dans ce chapitre, vous pouvez configurer le système d'exploitation Solaris préinstallé. Si vous souhaitez configurer le SE Solaris 10/09 préinstallé, consultez le [chapitre 6](#).

Configuration du système d'exploitation Solaris 10 préinstallé

Ce chapitre décrit les étapes de configuration du système d'exploitation (SE) Oracle Solaris 10 qui est préinstallé sur l'unité de disque dur (ou l'unité solid state), le cas échéant. La version Solaris préinstallée est Solaris 10 10/09 ou version ultérieure.

Remarque – Contrairement aux systèmes SPARC, vous *ne* voyez pas la sortie de l'image Solaris 10 préinstallée sur l'écran du moniteur lorsque vous mettez le serveur sous tension. Le test à la mise sous tension (POST) du BIOS et d'autres informations d'amorçage s'affichent.

Ce chapitre aborde les sujets suivants :

- [Avant de commencer, page 69](#)
- [Configuration des unités RAID du serveur, page 70](#)
- [Configuration du système d'exploitation Solaris 10 préinstallé, page 70](#)
- [Informations utilisateur du système d'exploitation Solaris 10, page 76](#)
- [Utilisation du programme d'installation Solaris, page 77](#)
- [Réinstallation du système d'exploitation Solaris, page 77](#)

Avant de commencer

Avant de commencer à configurer le système d'exploitation Solaris 10 préinstallé, procédez comme suit :

- Effectuez la procédure de préparation de votre serveur pour configurer le SE Solaris 10 préinstallé en option. Pour plus d'informations, reportez-vous au [chapitre 5](#).
- Le serveur est livré avec la console redirigée vers le port *série*. Vous pouvez choisir d'envoyer la sortie en mode VGA (port vidéo). Pour plus d'informations à ce sujet, voir la section (Facultatif) [Redirection de la sortie de la console vers le port vidéo](#), page 74.

Configuration des unités RAID du serveur

La configuration des unités RAID du serveur n'est pas une fonction prise en charge par la version préinstallée du SE Solaris 10, car ce dernier sera effacé au cours de la migration RAID. Si vous souhaitez configurer vos unités de serveur en RAID, consultez les documents suivants pour obtenir des instructions sur la configuration RAID et l'installation du SE Solaris 10.

- *LSI MegaRAID SAS Software User's Guide*, disponible à l'adresse suivante : <http://www.lsi.com/support/sun>
- *Sun Fire X4170 M2 and X4270 M2 Servers Installation Guide for Linux, Virtual Machine Software, and Oracle Solaris Operating Systems (Guide d'installation des serveurs Sun Fire X4170 M2 et X4270 M2 pour les systèmes d'exploitation Linux, Virtual Machine Software et Oracle Solaris)* (821-1624), disponible à l'adresse suivante : (<http://docs.sun.com/app/docs/prod/sf.x4170m2#hic>) ou (<http://docs.sun.com/app/docs/prod/sf.x4270m2#hic>)

Configuration du système d'exploitation Solaris 10 préinstallé

Remarque – Avant d'effectuer cette procédure, vous devez configurer le processeur de service. Si vous ne l'avez pas encore fait, reportez-vous au [chapitre 4](#).

Après avoir configuré le processeur de service (SP) d'ILOM, vous pouvez configurer le système d'exploitation (SE) Solaris 10 préinstallé à l'aide du SP pour vous connecter à la console du système. Vous pouvez vous connecter à la console du système (hôte du serveur) soit par le réseau, soit localement.

Utilisez les informations recueillies dans la section [Fiche d'installation, page 63](#), pour effectuer la configuration.

▼ Accès au système par le réseau

1. À l'aide d'un shell sécurisé, connectez-vous à ILOM en spécifiant le compte utilisateur `root` ou votre nom d'utilisateur de compte administrateur, l'adresse IP du SP du serveur et le mot de passe pour `root` ou le compte administrateur.

L'exemple suivant montre comment se connecter à ILOM à l'aide du compte utilisateur `root` et de son mot de passe par défaut `changeme`.

```
ssh root@host
-or-
ssh -l root host
Password: changeme
->
```

Où *hôte* est soit une adresse IP, soit un nom d'hôte (si vous utilisez le DNS).

ILOM affiche l'invite de ligne de commande par défaut (->) indiquant que vous êtes connecté à ILOM.

2. Vérifiez que les propriétés de communication du processeur de service sont définies sur les valeurs par défaut. Tapez la commande suivante :

```
-> show /SP/serial/host
/SP/serial/host
Targets:

Properties:
    commitpending = (Cannot show property)
    pendingspeed = 9600
    speed = 9600

Commands:
    cd
    show
```

Remarque – Si la vitesse est différente de 9600, modifiez-la à l'aide de la commande suivante :

```
-> set /SP/serial/host pendingspeed=9600 commitpending=true
```

3. **Démarrez la console série. Tapez la commande suivante et répondez à la question :**

```
-> start /SP/console  
Are you sure you want to start /SP/console (y/n)? y  
Serial console started.
```

Vous êtes maintenant connecté à l'hôte du module de serveur.

▼ Accès au système localement

1. **Utilisez un câble pour connecter le port SER MGT sur le serveur au port série du système client.**
2. **Pour accéder à la console du système, démarrez une session de terminal à l'aide de l'une des commandes suivantes :**
 - **Sur une console série exécutant Solaris :** tapez la commande appropriée pour démarrer une session de terminal. Par exemple, vous pouvez démarrer une session de terminal sur une console Solaris en tapant la commande suivante :
`$tip -9600 /dev/ttya`
 - **Sur un client exécutant Windows :** Ouvrez le programme approprié pour démarrer une session de terminal. Par exemple, vous pouvez démarrer une session de terminal sur une console Windows en sélectionnant : Démarrer -> Programmes -> Accessoires -> Communications -> Hyperterminal
 - **Sur un client exécutant Linux :** tapez la commande appropriée pour démarrer une session de terminal. Par exemple, pour démarrer une session de terminal sur une console Linux, vous pouvez lancer Minicom.

Minicom est programme de communication série textuel inclus dans les distributions Linux. Pour plus de détails, reportez-vous aux pages de manuel incluses dans la distribution de Linux.
3. **Appuyez sur Entrée sur le périphérique de terminal pour le connecter au SP d'ILOM.**

ILOM affiche son invite de connexion.

Remarque – Si vous vous connectez sur le port série sur le serveur avant que le SP d'ILOM soit sous tension ou au cours de la séquence de démarrage, les messages de démarrage du SP risquent de s'afficher avant l'invite de connexion d'ILOM.

4. Tapez votre nom d'utilisateur et votre mot de passe pour vous connecter au SP d'ILOM.

L'exemple suivant utilise le compte utilisateur `root` par défaut et son mot de passe par défaut, `changeme`.

```
login: root
Password: changeme
->
```

ILOM affiche son invite de ligne de commande par défaut (->).

5. Vérifiez que les propriétés de communication du processeur de service sont définies sur les valeurs par défaut. Tapez la commande suivante :

```
-> show /SP/serial/host
/SP/serial/host
  Targets:

  Properties:
    commitpending = (Cannot show property)
    pendingspeed = 9600
    speed = 9600

  Commands:
    cd
    show
```

Remarque – Si la vitesse est différente de 9600, modifiez-la à l'aide de la commande suivante :

```
-> set /SP/serial/host pendingspeed=9600 commitpending=true
```

6. Démarrez la console série. Tapez la commande suivante et répondez à la question :

```
-> start /SP/console
Are you sure you want to start /SP/console (y/n)? y
Serial console started.
```

Vous êtes maintenant connecté à l'hôte du module de serveur.

▼ Configuration du SE Solaris 10 préinstallé

1. **Appuyez sur le bouton d'alimentation enfoncé sur le panneau avant pour appliquer l'alimentation principale au serveur.**

Pour plus d'informations sur la mise sous tension de votre serveur, consultez la section [Application de l'alimentation principale au serveur pour la première fois, page 48](#).

Des messages POST s'affichent à l'écran à l'amorçage du système d'exploitation.

2. **(Facultatif) Lorsque le POST se termine, vous pouvez choisir de rediriger la sortie de la console vers le port vidéo.**

Pour obtenir des instructions, reportez-vous à la section [\(Facultatif\) Redirection de la sortie de la console vers le port vidéo, page 74](#).

3. **Suivez les instructions qui s'affichent sur les écrans de préinstallation de Solaris 10.**

4. **Utilisez les données recueillies dans la section [Fiche d'installation, page 63](#), pour entrer les informations sur le système et le réseau lorsque le système vous y invite.**

Les écrans qui s'affichent varient en fonction de la méthode que vous avez choisie pour définir les informations réseau sur le serveur (DHCP ou adresse IP statique).

Après avoir entré les informations de configuration de système, le serveur s'initialise et affiche l'invite de connexion Solaris.

▼ (Facultatif) Redirection de la sortie de la console vers le port vidéo

Le serveur est automatiquement dirigé vers le port série. Cependant, vous pouvez décider de diriger la console série vers le port vidéo à l'aide du menu GRUB. GRUB est le chargeur de démarrage open source. Il s'agit du chargeur de démarrage par défaut dans le SE Solaris pour les systèmes x86. Le chargeur de démarrage est le premier logiciel qui s'exécute lors de la mise sous tension du système.

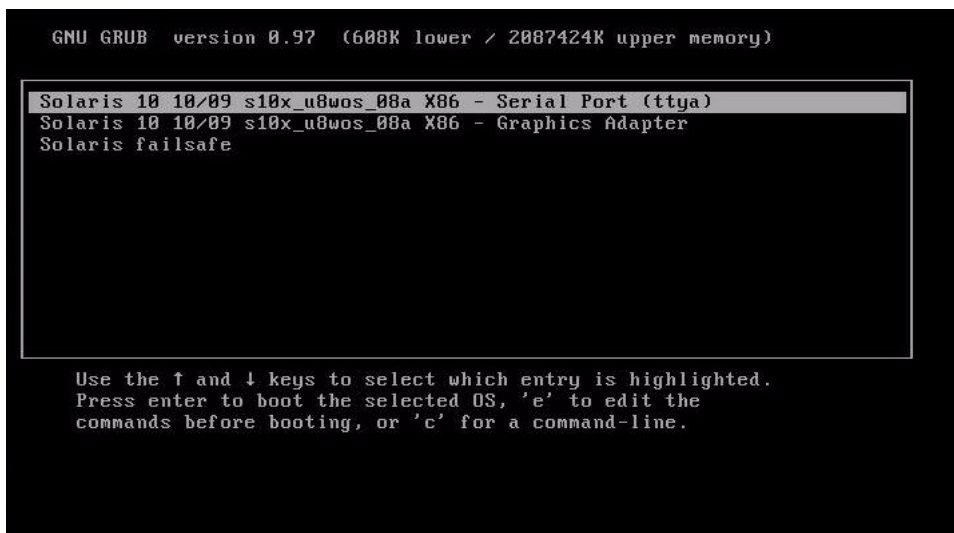
Pour rediriger la sortie de la console vers le port vidéo, procédez comme suit :

1. **Mettez le serveur sous tension et observez les messages POST.**

Lorsque le POST est terminé, le menu GRUB s'affiche.

Dans le menu GRUB, vous pouvez afficher le processus d'installation d'une connexion TTY (port série) ou d'une connexion VGA (port vidéo) (voir la [FIGURE 6-1](#)).

FIGURE 6-1 Écran du menu GRUB



2. Pour afficher la sortie sur le port vidéo, choisissez cette option :

```
Solaris 10 10/09 s10x_u8wos_08a X86 - Graphics Adapter
```

▼ (Facultatif) Modification du menu GRUB sur démarrage automatique

Le menu GRUB sur l'image préinstallée est configuré sur un délai d'attente infini pour vous permettre de choisir la sortie de la console à la mise sous tension. Vous pouvez modifier cette configuration afin que le système démarre automatiquement.

Pour modifier le menu GRUB afin que le système démarre automatiquement, procédez comme suit :

1. Dans le menu GRUB, appuyez sur **e** pour passer en mode d'édition.
2. Éditez le fichier `/rpool/boot/grub/menu.lst` en remplaçant la valeur `-1` sur la ligne du délai d'attente par la durée d'affichage que vous souhaitez pour le menu.
Par exemple, pour un délai de 10 secondes, remplacez la valeur de délai d'attente par `10`.
3. Ajoutez une ligne qui indique l'entrée de démarrage par défaut.
Par exemple, pour définir la première entrée, ajoutez `default 10`.

Informations utilisateur du système d'exploitation Solaris 10

Cette section fournit des liens aux informations sur le système d'exploitation Solaris.

Documentation utilisateur Solaris 10

La documentation du SE Solaris 10 est disponible sur le Web à l'adresse suivante : (<http://docs.sun.com/>).

Sélectionnez *Solaris 10* pour afficher la liste des documents consacrés au système d'exploitation Solaris 10. Suivez les instructions spécifiques aux systèmes x86, si cela est indiqué.

- Pour obtenir les guides d'installation de Solaris 10, consultez l'adresse suivante : (<http://docs.sun.com/app/docs/coll/1236.1>).
- Pour obtenir les guides d'administration de Solaris 10, consultez l'adresse suivante : (<http://docs.sun.com/app/docs/coll/47.16>).
- Pour plus d'informations sur la mise à niveau du système, consultez *Solaris 10 10/09 Installation Guide: Solaris Live Upgrade and Upgrade Planning* (821-0438).
- Pour plus d'informations sur le dépannage, consultez l'Annexe A du *Solaris 10 10/09 Installation Guide: Custom JumpStart and Advanced Installations* (821-0437).
- Consultez le *Notes de produit pour les serveurs Sun Fire X4170 M2 et X4270 M2* pour obtenir des patches ou d'autres informations de dernières minutes. Les patches et les instructions sont disponibles sur le portail SunSolve Patch Portal à l'adresse suivante : (<http://sunsolve.sun.com>).

La documentation Solaris 10 est également disponible sur le DVD de documentation Solaris inclus avec le logiciel du système d'exploitation Solaris.

Utilisation du programme d'installation Solaris

Le programme d'installation de Solaris sur le DVD ou le CD du SE Solaris 10 peut être exécuté avec une interface graphique utilisateur (GUI) ou comme un programme d'installation textuel interactif sur une console distante. L'assistant de configuration des périphériques Solaris est inclus dans le programme d'installation Solaris.

Suivez les instructions pour les systèmes *x86*, non pas pour les systèmes *SPARC*. Pour plus d'informations, consultez la collection d'installation et de version Solaris 10 pour la version du système d'exploitation Solaris 10 que vous avez installée. La documentation est disponible à l'adresse suivante :

<http://docs.sun.com/app/docs/prod/solaris.10>

Après la configuration du système d'exploitation Solaris préinstallé, le programme d'installation Solaris redémarre le système et vous invite à vous connecter.

Réinstallation du système d'exploitation Solaris

Si vous devez réinstaller le système d'exploitation Solaris 10 ou installer une version différente du SE Solaris, consultez le *Solaris 10 Installation Guide: Basic Installations* (820-0176).

Téléchargement du système d'exploitation Solaris

Vous pouvez télécharger le logiciel du SE Solaris à partir des sites suivants :

- Pour télécharger le système d'exploitation Solaris 10, accédez à l'adresse suivante :
(<http://www.sun.com/software/solaris/get.jsp>)
- Pour télécharger des patches, accédez à l'adresse suivante :
(<http://sunsolve.sun.com/>)

Dépannage et support

Ce chapitre décrit les informations de dépannage et la procédure de dépannage des problèmes du serveur. Il comprend aussi les informations de contact du support technique.

Ce chapitre aborde les sujets suivants :

- [Résolution des problèmes de configuration, page 79](#)
- [Localisation du numéro de série du serveur, page 82](#)

Résolution des problèmes de configuration

Cette section contient des informations vous permettant de résoudre les problèmes mineurs relatifs au serveur.

Si vous rencontrez des problèmes pendant la configuration du serveur, reportez-vous aux procédures de dépannage du [TABLEAU 7-1](#).

TABLEAU 7-1 Procédures de dépannage

Problème	Solution possible
Le serveur est sous tension, mais pas le moniteur.	<ul style="list-style-type: none"> • Le bouton d'alimentation du moniteur est-il enfoncé ? • Le cordon d'alimentation du moniteur est-il raccordé à une prise secteur ? • Le cordon d'alimentation du moniteur est-il branché au moniteur ? • La prise secteur fonctionne-t-elle ? Testez-la en branchant un autre appareil.
Le plateau de l'unité de CD/DVD-ROM ne sort pas lorsque vous appuyez sur le bouton d'éjection.	<ul style="list-style-type: none"> • Déplacez la souris ou appuyez sur n'importe quelle touche du clavier. Le lecteur se trouve peut-être en mode « économie d'énergie ». • Utilisez le logiciel installé sur le serveur pour éjecter le CD. • Vérifiez que le média se trouvant dans le périphérique n'est pas en cours d'utilisation ni monté dans le système d'exploitation.
Rien ne s'affiche à l'écran du moniteur.	<ul style="list-style-type: none"> • Le câble du moniteur est-il branché sur le connecteur vidéo ? • Le moniteur fonctionne-t-il lorsqu'il est raccordé à un autre système ? • Si vous disposez d'un autre moniteur, fonctionne-t-il lorsqu'il est raccordé au système d'origine ? • Si, après l'autotest à la mise sous tension et l'initialisation du BIOS, le moniteur n'affiche plus de sortie vidéo mais simplement un curseur clignotant, vérifiez que le système d'exploitation est configuré de sorte à ce que sa sortie soit exclusivement redirigée vers la ligne série.
Impossible de mettre le serveur sous tension en appuyant sur le bouton d'alimentation du panneau avant.	<p>Relevez les renseignements suivants au cas où il vous faudrait contacter le support technique :</p> <ul style="list-style-type: none"> • La DEL d'alimentation/OK clignote-t-elle ou est-elle allumée sur le panneau avant du système ? (Assurez-vous que le cordon d'alimentation est raccordé au système et à une prise secteur mise à la terre.) • La prise secteur fonctionne-t-elle ? Testez-la en branchant un autre appareil. • La synchronisation du moniteur se fait-t-elle dans les cinq minutes qui suivent la mise sous tension ? (La DEL verte du moniteur arrête de clignoter et s'allume en permanence.) • Le système a-t-il totalement démarré le SP d'ILOM ? (Notez que le système bloquera le bouton d'alimentation jusqu'au démarrage complet du SP d'ILOM.)

TABLEAU 7-1 Procédures de dépannage (*suite*)

Problème	Solution possible
Le clavier ou la souris ne répond pas aux sollicitations.	<ul style="list-style-type: none">• Vérifiez que les câbles de la souris et du clavier sont raccordés aux connecteurs USB 2.0 du serveur.• Vérifiez que le serveur est sous tension et que la DEL d'alimentation/OK est allumée sur le panneau avant.
Le serveur est en mode veille, mais la DEL d'alimentation/OK ne clignote pas.	La DEL d'alimentation/OK clignote uniquement lorsque tous les composants du serveur sont en mode veille. Il se peut qu'un lecteur de bande soit raccordé au serveur. Les lecteurs de bande n'étant pas pourvus d'un mode veille, la DEL d'alimentation/OK ne clignote pas.
Serveur bloqué ou « planté » : ni la souris, ni le clavier, ni les applications ne répondent aux sollicitations.	<p>Essayez d'accéder au système à partir d'un autre serveur du réseau :</p> <ol style="list-style-type: none">1. Sur un autre système, saisissez ping <i>adresse_IP_du_serveur</i>.2. Si une réponse est renvoyée, tentez de vous connecter au serveur via telnet, ssh ou rlogin.3. Si vous parvenez à vous connecter, affichez la liste des processus en cours d'exécution avec la commande ps.4. Interrompez les processus qui ne répondent plus ou qui ne devraient pas être en cours d'exécution en utilisant la commande kill ID_processus.5. Vérifiez la réactivité du serveur après l'interruption de chaque processus. <p>Si cette procédure ne fonctionne pas, mettez le serveur hors tension, puis sous tension :</p> <ol style="list-style-type: none">1. Pour mettre le serveur hors tension, appuyez sur le bouton d'alimentation/OK, puis patientez pendant 20 à 30 secondes.2. Appuyez de nouveau sur le bouton d'alimentation/OK pour mettre le système sous tension.

Remarque – Pour plus d'informations sur le dépannage, consultez le *Sun Fire X4170 M2 Server Service Manual (Manuel d'entretien du serveur Sun Fire X4170 M2)* (821-0486), le *Sun Fire X4270 M2 Server Service Manual (Manuel d'entretien du serveur Sun Fire X4270 M2)* (821-0488), et le *Guide de diagnostic des serveurs Sun x64* (820-6750).

Localisation du numéro de série du serveur

Vous pouvez avoir besoin du numéro de série du serveur lorsque vous demandez une intervention sur votre système. Conservez ce numéro pour une utilisation ultérieure. Utilisez l'une des méthodes suivantes pour localiser le numéro de série de votre serveur :

- Consultez l'étiquette RFID située sur le côté gauche du panneau avant du serveur. Cette étiquette contient le numéro de série du serveur. Pour obtenir une illustration du panneau avant du serveur, consultez la section [Description du serveur, page 5](#).
- Localisez la feuille d'informations client jaune (CIS) jointe à l'emballage de votre serveur. Cette feuille comprend le numéro de série.
- Dans ILOM, entrez la commande `show/SYS` ou accédez à l'onglet System Information (Informations système) de l'interface du navigateur ILOM.

Utilisez le [TABLEAU 7-2](#) pour rassembler les informations dont vous pouvez avoir besoin pour communiquer avec le personnel d'assistance.

TABLEAU 7-2 Informations système requises pour le support technique

Informations de configuration système requises	Vos commentaires
Numéro du contrat d'assistance	
Modèle du système	
Environnement d'exploitation	
Numéro de série du système	
Périphériques connectés au système	
Votre adresse e-mail et votre numéro de téléphone ainsi que ceux d'un deuxième interlocuteur Adresse du site où le système se trouve	
Mot de passe de l'administrateur	
Résumé du problème et tâche effectuée lorsque le problème s'est produit	
Autres renseignements	
Adresse IP	

TABLEAU 7-2 Informations système requises pour le support technique (*suite*)

Informations de configuration système requises	Vos commentaires
Nom du serveur (nom d'hôte du système)	
Nom de domaine réseau ou Internet	
Configuration du serveur proxy	

Index

A

- adresse IP DHCP, 55
- adresse IP statique, 55
- adresse MAC
 - format, 55
- alimentation principale du serveur
 - allumage pour la première fois, 48
 - mise hors tension, 50
 - mise sous tension, 74

B

- barre stabilisatrice, 24
- bouton d'alimentation
 - emplacement, 6, 7

C

- câble inverseur série
 - connexion, 47, 49
- câbles d'alimentation, 47
 - connexion, 45, 47
- câbles de données
 - connexion, 45
- câbles Ethernet
 - connexion, 47
- câbles externes
 - connexion, 47
- Cartes PCIe
 - liste des cartes prises en charge, 11
- chargeur de démarrage par défaut
 - GRUB, 74
- châssis

- localisation des broches, 20
- chiffres de dissipation d'énergie
 - signification, 13
- CLI ILOM
 - affichage ou assignation d'une adresse IP du SP d'ILOM, 57
- Compatibilité des racks
 - vérification, 17
- composants électroniques
 - protection contre les dommages électrostatiques, 5
- composants et fonctions pris en charge
 - Serveur Sun Fire X4170 M2, 10
 - Serveur Sun Fire X4270 M2, 11
- conditions environnementales requises, 14
- Connecteurs Gigabit Ethernet (LAN), 47
- connexion Ethernet
 - connexion à ILOM, 55
- connexion série
 - connexion à ILOM, 53
- console du SP d'ILOM
 - start, commande, 49
- console série
 - démarrage d'une session de terminal, 72
- crochets de montage
 - installation, 20
- crochets de suspension de câble
 - installation sur le serveur Sun Fire X4270 M2, 41
- crochets et sangles de câble
 - installation sur le serveur Sun Fire X4170 M2, 35

- D**
- déballage du serveur, 3
 - décharge électrostatique, 5
 - DEL d'alimentation normale
 - emplacement, 8, 9
 - DEL d'état du système
 - emplacement, 8, 9
 - DEL d'alimentation/OK
 - emplacement, 6, 7
 - DEL de demande d'intervention
 - emplacement, 6, 7
 - DEL de demande d'intervention pour l'alimentation
 - emplacement, 6, 7
 - DEL de panne d'alimentation
 - emplacement, 8, 9
 - DEL du localiseur/bouton du localiseur
 - emplacement, 6, 7
 - DEL du serveur
 - emplacement
 - Serveur Sun Fire X4170 M2, 6
 - Serveur Sun Fire X4270 M2, 7
 - DEL Secteur OK
 - emplacement, 9
 - documentation
 - commentaires associés, xi
- E**
- ensemble rail, 15
 - ensembles glissières à montage sans outils, 20
 - installation, 25
 - Ensembles glissières avec boulons prémontés, 19, 22
 - étiquette
 - sur le capot du serveur, 16
- G**
- glissière, installation
 - ensemble glissière à montage sans outil, 20
 - ensembles de glissière avec boulons
 - prémontés, 19
 - glissières, 22
 - vérification du fonctionnement, 43
 - GRUB
 - chargeur de démarrage par défaut, 74
- I**
- informations de dépannage, 79
- L**
- installation du serveur dans un rack, 16
 - installation en rack, 16
 - interfaces du processeur de service, 53
 - inventaire
 - contenu de l'emballage, 4
- L**
- liste de contrôle des tâches d'installation, 2
- M**
- messages POST, 74
 - mode console série
 - start, commande, 72, 73
 - Module de fixation des câbles
 - installation sur le serveur Sun Fire X4170 M2, 29
 - installation sur le serveur Sun Fire X4270 M2, 36
 - vérification du fonctionnement, 43
 - montage en rack
 - alésages, 22
 - barre stabilisatrice, 24
 - butées de glissière
 - dégagement, 43
 - Connecteur de la glissière du module de fixation
 - des câbles, 32, 39
 - crochets de suspension de câble
 - installation sur le serveur Sun Fire X4270 M2, 41
 - crochets et sangles de câble
 - installation sur le serveur Sun Fire X4170 M2, 35
 - ensemble rail, 15
 - installation des câbles sur le serveur Sun Fire X4170 M2, 34
 - installation des câbles sur le serveur Sun Fire X4270 M2, 41
 - kit, 15
 - pièce d'écartement des rails, 23
 - montants du rack, 22
- O**
- options
 - composants du serveur, 5
 - outils et équipements
 - nécessaires à l'installation du serveur, 1
- P**
- panneau arrière

- composants
 - Serveur Sun Fire X4170 M2, 8
 - Serveur Sun Fire X4270 M2, 9
- panneau avant
 - fonctions et composants
 - Serveur Sun Fire X4170 M2, 6
 - Serveur Sun Fire X4270 M2, 7
- pièce d'écartement des rails, 23
- port Ethernet NET MGT du SP, 47
- port SER MGT/RJ-45
 - connexion, 49
 - emplacement, 46
- ports
 - connexion, 49
 - Ethernet NET MGT du SP, 47
 - SER MGT/RJ-45, 47
- ports et connecteurs du panneau arrière
 - emplacement
 - Serveur Sun Fire X4170 M2, 46
 - Serveur Sun Fire X4270 M2, 46
 - Serveur X4170 M2, 8
 - Serveur X4270 M2, 9
- précautions, 5
- processeur de service
 - propriétés de communication par défaut, 71, 73
- processeur de service ILOM
 - configuration initiale et configuration, 53
 - connexion, 53
 - interfaces, 53
 - messages de démarrage, 72
 - nom d'utilisateur par défaut et mot de passe, 49, 54, 55

R

- redirection vers le port vidéo, 74
- résolution des problèmes de configuration, 79
- ruban antistatique de mise à la terre, 5

S

- SE Solaris 10
 - emplacement de la documentation
 - utilisateur, 76
 - réinstallation, 77
 - téléchargement, 78
- SE Solaris préinstallé
 - affichage de l'écran d'installation, 49
 - conditions requises, 69

- configuration du SE préinstallé, 69
- instructions à l'écran, 74
- serveur
 - procédures de mise hors tension, 50
 - redirection de la console vers la vidéo, 74
 - résolution des problèmes de configuration, 79
- services DHCP, 55
- session de terminal
 - démarrage à l'aide de la console série, 72
 - démarrage à partir d'un client Linux, 72
 - démarrage à partir de clients Windows, 72
- spécifications
 - électriques, 13
 - environnementales, 14
 - physiques, 12
- spécifications électriques, 13
- spécifications physiques, 12
- systèmes d'exploitation
 - pris en charge, 62
 - SE Solaris préinstallé
 - configuration, 69
- systèmes d'exploitation pris en charge, 62

U

- Utilitaire de configuration du BIOS
 - affichage ou assignation d'une adresse IP du SP
 - d'ILOM, 56

