

관리자 설명서

Sun™ ONE Instant Messaging

버전 6.1

817-4747-10
2003 년 12 월

Copyright © 2003 Sun Microsystems, Inc., 4150 Network Circle, Santa Clara, California 95054, U.S.A. 모든 권리는 저작권자의 소유입니다 . Sun Microsystems, Inc. 는 이 문서에서 설명하는 제품에 포함된 기술에 관한 지적 재산권을 보유하고 있습니다 . 특히 , 이 지적 재산권에는 <http://www.sun.com/patents> 에 있는 미국 특허 중 하나 이상 , 그리고 미국과 다른 국가에서 보유하고 있거나 출원 중인 다른 특허가 포함될 수 있습니다 .

이 제품에는 Sun Microsystems, Inc. 의 기밀 정보와 기업 비밀이 포함되어 있습니다 . Sun Microsystems, Inc. 의 사전 서면 허락 없이는 이 제품을 사용 , 공개 , 또는 복제할 수 없습니다 .

미국 정부의 권리 - 상용 소프트웨어 . 정부 기관 사용자는 Sun Microsystems, Inc. 의 표준 사용권 조항과 FAR 및 그 부록의 해당 규정을 준수해야 합니다 .

이 배포에는 타사에서 개발한 자료가 포함되어 있을 수 있습니다 .

제품에는 University of California 와의 사용권 계약을 통해 얻은 Berkeley BSD 시스템에서 파생된 부분이 포함될 수 있습니다 . UNIX 는 미국 및 다른 국가에서 X/Open Company, Ltd. 를 통해 독점적으로 사용권이 부여되는 등록 상표입니다 .

Sun, Sun Microsystems, Sun 로고 , Java, Solaris, JDK, Java 이름 지정 및 디렉토리 인터페이스 , JavaMail, JavaHelp, J2SE, iPlanet, Duke 로고 , Java Coffee Cup 로고 , Solaris 로고 , SunTone Certified 로고 , Sun ONE 로고는 미국과 다른 국가에서 Sun Microsystems, Inc. 의 상표 또는 등록 상표입니다 .

SPARC 상표는 사용 허가를 받았으며 미국 및 다른 국가에서 SPARC International, Inc. 의 상표 또는 등록 상표입니다 . SPARC 상표를 사용하는 제품은 Sun Microsystems, Inc. 에서 개발한 구조에 기반을 두고 있습니다 .

Legato 와 Legato 로고는 Legato Systems, Inc. 의 등록 상표이며 , Legato NetWorker 는 Legato Systems, Inc. 의 상표 또는 등록 상표입니다 . Netscape Communications Corp 로고는 Netscape Communications Corporation 의 상표 또는 등록 상표입니다 .

OPEN LOOK 과 Sun(TM) 그래픽 사용자 인터페이스는 Sun Microsystems, Inc. 에서 사용자와 정식 사용자를 위해 개발한 것입니다 . Sun 은 컴퓨터 업계를 위한 시각적 또는 그래픽 사용자 인터페이스의 개념을 연구 개발한 Xerox 사의 선구적인 노력을 높이 평가하고 있습니다 . Sun 은 Xerox 와 Xerox Graphical User Interface 에 대한 비독점적 사용권을 보유하고 있습니다 . 이 사용권은 OPEN LOOK GUI 를 구현하는 Sun 의 정식 사용자에게도 적용되며 그렇지 않은 경우에는 Sun 의 서면 사용권 계약을 준수해야 합니다 .

이 서비스 설명서에서 다루는 제품과 수록된 정보는 미국 수출 관리법에 의해 규제되며 다른 국가의 수출 또는 수입 관리법의 적용을 받을 수도 있습니다 . 이 제품과 정보를 직간접적으로 핵무기 , 미사일 또는 생화학 무기에 사용하거나 핵과 관련하여 해상에서 사용하는 것은 엄격하게 금지합니다 . 미국 수출 금지 국가 또는 금지된 개인과 특별히 지정된 국민 목록을 포함하여 미국 수출 금지 목록에 지정된 대상으로의 수출이나 재수출은 엄격하게 금지됩니다 .

이 문서에서는 본문의 내용을 " 있는 그대로 " 제공하며 , 법률을 위반하지 않는 범위 내에서 상품성 , 특정 목적에 대한 적합성 또는 비침해에 대한 묵시적인 보증을 포함하여 모든 명시적 또는 묵시적 조건 , 표현 및 보증을 배제합니다 .

목차

설명서 정보	9
대상	9
알아야 할 사항	9
설명서 구성	10
본 설명서에 사용된 규칙	11
고정 폭 글꼴	11
좁은 고정 폭 글꼴	11
기울임꼴	12
대괄호	12
명령줄 프롬프트	12
관련된 타사 웹 사이트 참조	13
관련 Sun 설명서 온라인 액세스	13
1 장 Sun™ ONE Instant Messaging 소프트웨어 소개	15
Sun ONE Instant Messaging 구성 요소	15
기본 배포 시나리오	16
핵심 Instant Messaging 구성 요소의 빠른 참조	16
Instant Messaging 관련 구성 요소의 빠른 참조	17
배포 개요 : LDAP 만 배포	17
배포 개요 : 단일 사인 온 (SSO) 환경의 Identity Server 및 Portal Server	20
Instant Messaging 구성 요소의 역할	21
Sun ONE Instant Messenger	21
Sun ONE Portal Server	23
Sun ONE Identity Server	23
Instant Messaging 서버	23
Instant Messaging 멀티플렉서	24
웹 서버	24
LDAP 디렉토리 서버	25
SMTP 서버	25
Sun ONE Instant Messaging 배포 구성	25

서로 다른 호스트에 설치된 웹 서버와 Instant Messenger 자원	26
여러 멀티플렉서 호스트	28
여러 Instant Messaging 배포의 결합	30
구성 파일과 디렉토리 구조	32
Instant Messaging 서버 디렉토리 구조	32
Sun ONE Instant Messaging 서버 구성 파일	33
Sun ONE Instant Messaging 데이터	33
Sun ONE Instant Messaging 에서 SSL 사용	34
Sun ONE 프라이버시, 보안 및 사이트 정책	35
사이트 정책	35
회의룸 및 뉴스 채널 액세스 제어	36
사용자 프라이버시	36

2 장 Sun™ ONE Instant Messaging 서버 및 멀티플렉서 관리 37

Instant Messaging 관리: 최종 사용자	38
서버 및 멀티플렉서 중지 및 시작 (Unix)	39
Instant Messaging 서버 및 멀티플렉서 시작	39
Instant Messaging 서버 및 멀티플렉서 중지	40
Instant Messaging 서버 및 멀티플렉서 구성 갱신	40
Instant Messaging 서버 및 멀티플렉서 시작 / 중지 (Windows 에만 해당)	41
Instant Messaging 서버 및 멀티플렉서 구성 매개 변수 변경	41
구성 매개 변수 변경	41
로깅 관리	42
로깅 수준	42
로그 파일 수준 설정	44
최종 사용자 권한 변경	44
회의룸 및 뉴스 채널 액세스 제어	44
룸 및 뉴스 채널 액세스 제어 파일 형식	45
사용자 프라이버시	46
여러 Instant Messaging 서버 배포 결합	47
Instant Messaging 서버 간의 통신 구성	48
SSL 구성	50
인증 기관에 인증서 요청	50
인증서 설치	51
멀티플렉서와 Instant Messenger 사이에 SSL 이 활성화되도록 Instant Messaging 구성	53
Instant Messenger 의 보안 버전 호출	55
서버 대 서버 통신에 SSL 활성화	56
두 개의 Instant Messaging 서버 사이에 SSL 을 활성화하도록 Instant Messaging 서버 구성	57
Sun ONE Instant Messaging 의 LDAP 구성 관리	58
익명 사용자로 디렉토리 검색	59
Instant Messaging 서버가 특정 최종 사용자 (익명이 아닌) 로 디렉토리 검색을 할 수 있도록 설정	59

동적 LDAP 서버 그룹 구성	60
캘린더 상기 및 알림을 Instant Messenger 팝업으로 표시	61
캘린더 상기 및 알림을 Instant Messenger 팝업으로 표시하기 위한 Calendar Server 구성	63
경보 활성화	64
캘린더 상기 및 알림을 Instant Messenger 팝업으로 표시하도록 Instant Messaging 서버 구성 ..	64
캘린더 상기 및 알림을 Instant Messenger 팝업으로 표시하는 예제	68
Calendar Server 구성	68
Instant Messaging 서버 구성	69
Instant Messenger 에서 캘린더 경고 활성화	70
캘린더 상기 및 알림을 Instant Messenger 팝업으로 표시할 때의 문제 해결	70
Instant Messaging 데이터 백업	71
백업 정보	71
백업 수행	71
백업 정보 복원	72
3 장 Sun™ ONE Instant Messenger 관리	73
Sun ONE Instant Messenger 구성	73
Instant Messenger 실행	74
Sun ONE Instant Messenger 를 호출하려면	
다음을 수행합니다	74
Web Server 관련 문제 해결	75
웹 서버 포트 변경	77
Sun ONE Instant Messenger 사용자 정의	77
Instant Messenger 자원	78
Sun ONE Instant Messenger 파일	78
index.html 및 im.html 파일 사용자 정의 (LDAP	
배포에만 해당)	80
Sun ONE Identity Server SSO 를 사용하여 Instant Messenger 시작	81
응용 프로그램 사용자 정의 (Java Web Start)	82
imbrand.jar 의 내용 목록	84
Instant Messenger 사용자 정의	86
사용자 이름 표시 사용자 정의	86
검색 결과의 사용자 이름 표시 사용자 정의	86
도구 설명의 사용자 이름 표시 사용자 정의	87
Sun ONE Instant Messenger 회의룸 및 뉴스 채널 관리	88
최종 사용자에게 회의룸과 뉴스 채널 생성 권한 부여	89
Sun ONE Instant Messenger 프록시 설정 수정	89
Sun ONE Instant Messenger 프록시 설정 수정	89
Messenger 에 제공된 기능 집합 제어	90
최종 사용자의 시스템에 저장된 Instant Messenger 데이터	91

4 장 Instant Messaging 및 상태 확인 정책 관리	93
최종 사용자 및 관리자 권한을 제어하는 방법	93
액세스 제어 파일을 사용한 정책 관리 소개	94
Sun ONE Identity Server 를 사용한 정책 관리 소개	94
정책 관리 : 사용법	94
정책 구성 매개 변수	95
액세스 제어 파일을 사용하여 정책 관리	95
액세스 제어 파일 형식	97
액세스 제어 파일 예제	98
sysTopicsAdd.acl 파일	98
최종 사용자 권한 변경	98
Sun ONE Identity Server 를 사용한 정책 관리	99
Instant Messaging 서비스 속성	100
속성 직접 수정	102
Instant Messaging 및 상태 확인 정책의 미리 정의된 예제	104
새 Instant Messaging 정책 만들기	106
규칙, 그룹, 조직 또는 사용자에게 정책 할당	107
Identity Server 를 사용하여 새 하위 조직 만들기	109
새 하위 조직에 최종 사용자 추가	111
Sun ONE Instant Messaging 6.0 서버의 Instant Messaging 서비스에서 이전	112
비이전 옵션	112
이전 옵션	112
액세스 제어 파일 이전	112
액세스 제어 파일 정보 수동 이전	113
액세스 제어 파일 정보 자동 이전	113
Sun ONE Instant Messenger 설정 이전	114
5 장 Instant Messaging 아카이브 관리	115
Instant Messaging 아카이브 개요	115
인스턴트 메시지 아카이브	118
아카이브 공급자 활성화	118
아카이브 공급자 구성	119
아카이브 공급자 구성 매개 변수	121
Sun ONE Instant Messaging 아카이브 메시지를 비기본 데이터베이스에 저장	124
Portal Server 검색 데이터베이스에서 아카이브 데이터 관리	126
rdmgr 명령	126
자원 설명자 (RD) 검색	127
자원 설명자 삭제	127
Instant Messenger 아카이브 컨트롤 활성화	127
아카이브 데이터의 표시 변경	129
아카이브 공급자의 샘플 배포 시나리오	130

부록 A Instant Messaging 구성 매개 변수	133
iim.conf 파일 사용	133
일반 구성 매개 변수	135
사용자 소스 구성 매개 변수	136
로깅 구성 매개 변수	139
Instant Messaging 서버 구성 매개 변수	140
여러 서버 구성 매개 변수	145
멀티플렉서 구성 매개 변수	147
부록 B Instant Messaging 참조	149
imadmin	149
개요	150
옵션	150
작업	151
구성 요소	151
부록 C Instant Messaging API	153
Sun ONE Instant Messaging API 개요	153
Instant Messaging 서비스 API	153
Messenger Bean	154
서비스 공급자 인터페이스	154
아카이브 공급자 API	155
메시지 변환 API	155
인증 공급자 API	156
부록 D Instant Messaging 문제 해결	157
메신저 클라이언트가 로드 또는 시작되지 않음	158
연결이 거부되고 시간이 만료됨	159
인증 오류	159
IM 채널 표시 오류	159
Instant Messaging 내용이 아카이브되지 않음	160
서버 간 통신을 시작할 수 없음	160
치명적인 오류로 인해 서버 상태가 안정적이지 않음	160
부록 E 레거시 Instant Messaging 서비스 6.0	163
색인	165

설명서 정보

이 설명서에서는 Sun™ Open Net Environment (ONE) Instant Messaging 서버와 부속 소프트웨어 구성 요소를 관리하는 방법에 대해 설명합니다.

머리말에는 다음과 같은 절이 있습니다.

- [대상](#)
- [알아야 할 사항](#)
- [설명서 구성](#)
- [본 설명서에 사용된 규칙](#)
- [관련된 타사 웹 사이트 참조](#)
- [관련 Sun 설명서 온라인 액세스](#)

대상

이 설명서는 Instant Messaging 의 관리 , 구성 및 배포를 담당하는 사용자를 대상으로 합니다.

알아야 할 사항

이 설명서는 Instant Messaging 의 구성 , 관리 및 유지를 담당하는 사용자를 대상으로 하며 다음 내용을 이해하고 있어야 합니다.

- JavaScript™
- HTML

- Sun™ ONE Portal Server
- Sun™ ONE Application Server SE (Standard Edition)
- Sun™ ONE Directory Server
- Sun™ ONE Identity Server

설명서 구성

이 설명서는 다음 장 및 부록으로 구성되어 있습니다.

- **설명서 정보 (본 장)**
- **1 장, "Sun™ ONE Instant Messaging 소프트웨어 소개 "**
이 장에서는 Sun ONE Instant Messaging 의 구성 요소 , 구조 및 구성에 대해 설명합니다 .
- **2 장, "Sun™ ONE Instant Messaging 서버 및 멀티플렉서 관리 "**
이 장에서는 Sun ONE Instant Messaging 서버와 멀티플렉서를 관리하는 방법에 대해 설명합니다 .
- **3 장, "Sun™ ONE Instant Messenger 관리 "**
이 장에서는 Sun ONE Instant Messenger 를 사용자 정의하고 관리하는 방법에 대해 설명합니다 .
- **4 장, "Instant Messaging 및 상태 확인 정책 관리 "**
이 장에서는 특히 Sun ONE Identity Server에서 정책을 사용하여 관리자와 최종 사용자 권한을 관리하는 방법에 대해 설명합니다 .
- **5 장, "Instant Messaging 아카이브 관리 "**
이 장에서는 Sun ONE Instant Messaging 아카이브를 관리 및 구성하는 방법에 대해 설명합니다 .
- **부록 A, "Instant Messaging 구성 매개 변수 "**
이 부록에서는 Instant Messaging 에 대해 구성할 수 있는 설정에 대해 설명합니다 .
- **부록 B, "Instant Messaging 참조 "**
이 부록에서는 Instant Messaging 을 관리하는 데 사용되는 imadmin 명령에 대해 설명합니다 .

- [부록 C, "Instant Messaging API"](#)
이 장에서는 Sun ONE Instant Messaging 이 사용하는 API 에 대해 설명합니다 .
- [부록 D, "Instant Messaging 문제 해결 "](#)
이 부록에서는 Sun ONE Instant Messaging 서버를 설치하고 배포하는 동안 발생할 수 있는 문제를 나열합니다 .
- [부록 E, " 레거시 Instant Messaging 서비스 6.0"](#)
이 부록에서는 Instant Messaging 서비스에 대해 설명하고 , 관리자가 Sun ONE Instant Messaging 서버 액세스에 정책 기법을 적용할 수 있도록 하는 이 서비스의 속성들을 나열하고 설명합니다 .

본 설명서에 사용된 규칙

고정 폭 글꼴

고정 폭 글꼴은 컴퓨터 화면에 나타나는 텍스트 또는 사용자가 입력해야 하는 텍스트에 사용됩니다 . 또한 파일 이름 , 고유 이름 , 함수 , 예에도 사용됩니다 .

좁은 고정 폭 글꼴

본 설명서에서 지정된 모든 경로는 Unix 형식입니다 . Windows NT 기반 Instant Messaging 을 사용하는 경우 이 설명서에서 Unix 파일 경로가 나올 때마다 Windows NT 에 해당하는 파일 경로로 가정해야 합니다 .

좁은 고정 폭 글꼴은 코드 예에서 사용자가 입력해야 하는 텍스트를 나타낼 때 사용됩니다 . 예를 들면 , 다음과 같습니다 .

```
./setup
```

Copyright (c) 2003 Sun Microsystems, Inc. 모든 권리는 저작권자의 소유입니다 . 본 제품의 사용은 라이선스 조항의 적용을 받습니다 . Sun, Sun Microsystems, Sun logo, Java, Solaris 및 iPlanet 은 미국 및 다른 국가에서 Sun Microsystems, Inc. 의 상표 또는 등록 상표입니다 . 연방 정부 취득 : 상용 소프트웨어 - 정부 사용자는 표준 사용권 조항 및 규정을 준수해야 합니다 .

Copyright (c) 2003 Sun Microsystems, Inc. Tous droits réservés. Distribu? par des licences qui en restreignent l'utilisation. Sun, Sun Microsystems, le logo Sun, Java, Solaris et iPlanet sont des marques de fabrique ou des marques d?pos?es de Sun Microsystems, Inc. aux Etats-Unis et dans d?autres pays.

=====

```
Verifying permissions
Verifying java available
Found java (/usr/j2se/bin/java) version (1.3.0) in the system.
Verifying installation components available
Verifying directories available
Verifying files available
Starting install wizard in graphical mode
```

이 예에서 `./setup` 은 명령줄에 입력하는 내용이고 나머지는 결과로 나타나는 내용입니다.

기울임꼴

*기울임꼴*은 설치별로 고유한 정보 (예 : 변수) 를 사용하여 입력하는 텍스트를 나타낼 때 사용됩니다. 이 글꼴은 서버 경로와 이름, 계정 아이디에도 사용됩니다.

대괄호

대괄호 [] 는 선택적 매개 변수에 사용됩니다. 예를 들어, 이 문서에는 다음과 같은 `imadmin` 명령 사용법이 나와 있습니다.

```
imadmin [options] [action] [component]
```

[options], [arguments] 및 [component] 는 `imadmin` 명령에 선택적인 매개 변수를 추가할 수 있다는 것을 나타냅니다.

명령줄 프롬프트

명령줄 프롬프트 (예를 들어, C 셸의 경우 `%`, Korn 또는 Bourne 셸의 경우 `$`) 는 예에서 표시되어 있지 않습니다. 사용하는 운영 체제 환경에 따라 다양한 종류의 명령줄 프롬프트가 표시됩니다. 하지만 따로 언급하지 않는 한, 명령은 문서에 나와 있는 그대로 입력해야 합니다.

관련된 타사 웹 사이트 참조

Sun 설명서에서는 추가적인 관련 정보를 제공하기 위해 타사 URL 을 참조하기도 합니다.

주	<p>Sun 은 이 설명서에서 언급한 타사 웹 사이트의 사용 가능성에 대해 책임을 지지 않습니다. Sun 은 해당 사이트 또는 자원을 통해 사용할 수 있는 콘텐츠, 광고, 제품, 또는 기타 자료에 대해 보증하지 않으며, 책임을 지지도 않습니다.</p> <p>Sun 에서는 해당 사이트 또는 자원을 통해 구할 수 있는 콘텐츠, 광고, 제품, 또는 기타 자료의 사용 또는 신뢰로 인해 발생하는 실제 또는 주장되는 손상 및 손실에 대해 책임을 지지 않습니다.</p>
---	---

관련 Sun 설명서 온라인 액세스

관리자는 본 설명서 이외에도 다음의 관련 설명서를 참조할 수 있습니다.

- *Sun ONE Directory Server* 설명서 모음
<http://docs.sun.com/db/prod/s1.s1dirs#hic>
- *Sun ONE Messaging Server* 설명서 모음
<http://docs.sun.com/db/prod/s1msgsrv#hic>
- *Sun ONE Calendar Server* 설명서 모음
<http://docs.sun.com/db/prod/s1.s1cal#hic>
- *Sun ONE Instant Messaging* 서버 설명서 모음
<http://docs.sun.com/db/prod/s1instmsg#hic>
- *Sun ONE Identity Server* 설명서 모음
<http://docs.sun.com/db/prod/s1.s1idsrv#hic>
- *Sun ONE Portal Server* 설명서 모음
<http://docs.sun.com/db/prod/s1.s1portals#hic>
- *Sun ONE Web Server* 설명서 모음
<http://docs.sun.com/db/prod/s1websrv#hic>

위의 설명서 및 기타 설명서들은 다음 웹 사이트에서 볼 수 있습니다.

<http://docs.sun.com>

Sun™ ONE Instant Messaging 소프트웨어 소개

이 장에서는 Sun™ ONE Instant Messaging 구성 요소, 구조 및 구성 정보에 대해 설명합니다.

이 장은 다음 내용으로 구성되어 있습니다.

- [Sun ONE Instant Messaging 구성 요소](#)
- [Sun ONE Instant Messaging 배포 구성](#)
- [구성 파일과 디렉토리 구조](#)
- [Sun ONE Instant Messaging 에서 SSL 사용](#)
- [Sun ONE 프라이버시, 보안 및 사이트 정책](#)

Sun ONE Instant Messaging 구성 요소

Instant Messaging 서버에서는 사용자가 실시간 대화식 메시징 및 토론에 참여할 수 있습니다. Sun ONE Instant Messaging 을 사용하면 최종 사용자는 Instant Messaging 및 채팅 세션에 참여하고, 서로에게 경고 메시지를 보내고, 그룹 뉴스를 곧바로 공유할 수 있습니다. 따라서 인트라넷과 인터넷 모두에 적합합니다.

최종 사용자에게 Sun ONE Instant Messaging 서비스를 제공하는 데 사용되는 구성 요소는 배포 유형에 따라 다릅니다.

기본 배포 시나리오

Sun ONE Instant Messaging 서버는 다음 시나리오 중 하나로 배포할 수 있습니다.

- LDAP 서버에만 연결된 서버로
- Sun ONE Identity Server 에 연결된 서버로
- Sun ONE Identity Server 및 Sun ONE Portal Server 에 연결된 서버로 . Sun™ ONE Instant Messenger 는 Portal Server 데스크탑에서 최종 사용자가 사용할 수 있습니다.

핵심 Instant Messaging 구성 요소의 빠른 참조

어떠한 배포 방식을 사용하든지 핵심 Instant Messaging 구성 요소는 동일합니다. Instant Messaging 구성 요소는 다음과 같습니다.

- **Sun ONE Instant Messenger 자원** . Sun ONE Instant Messenger 클라이언트를 구성하는 파일 집합입니다.
- **Sun ONE Instant Messenger** . Java Instant Messaging 애플릿입니다 . Java™ Web Start 또는 Java™ Plug-in 을 사용하여 웹을 통해 실행되는 Java 기반 Sun ONE Instant Messenger 클라이언트입니다.
- **Sun ONE Instant Messaging 서버** . Instant Messaging 서버는 메신저 클라이언트에 상태 확인 정보를 제공하고 최종 사용자가 Instant Messaging 세션을 만들 수 있도록 하며 정책을 적용합니다.
- **Instant Messaging 멀티플렉서** . 여러 메신저 연결을 서버에 대한 하나의 TCP(Transmission Control Protocol) 연결로 통합하는 확장성 구성 요소입니다. Instant Messaging 멀티플렉서는 멀티플렉서라고도 합니다.
- **Sun ONE Identity Server Instant Messaging 서비스 정의** . 이 구성 요소는 Identity Server 또는 Identity Server SDK 가 시스템에 설치된 경우에만 설치할 수 있습니다.

Instant Messaging 관련 구성 요소의 빠른 참조

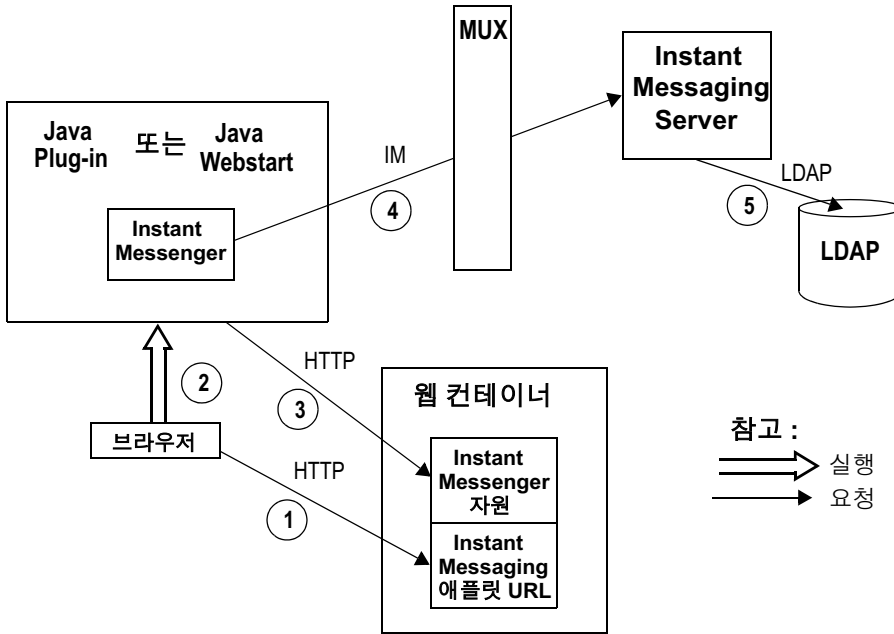
다음 소프트웨어 구성 요소가 Sun ONE Instant Messaging 서버에서 작동하지만 별도로 설치됩니다.

- 웹 서버 : 포털 배포에서는 Sun ONE Portal Server 와 함께 제공되는 웹 서버를 사용합니다. LDAP 배포에서는 Sun ONE Application Server SE (Standard Edition) 와 같은 웹 서버를 설치해야 합니다. 두 경우 모두 Instant Messenger 자원이 웹 서버 호스트 시스템에 있어야 합니다.
- LDAP 디렉토리 서버 : Instant Messaging 은 최종 사용자 인증과 최종 사용자 검색에 Sun ONE Directory Server 와 같은 LDAP 서버를 사용합니다. 포털 배포에서 Portal Server 가 사용하는 LDAP 서버는 Instant Messaging 서버가 최종 사용자를 검색하는 데 사용됩니다.
- (선택 사항) SMTP 서버 : Sun ONE Messaging Server 또는 다른 SMTP 서버는 오프라인 상태인 최종 사용자의 인스턴트 메시지를 전달하는 데 사용됩니다.
- (선택 사항) Sun ONE Portal Server: Sun ONE Portal Server 는 포털 배포를 위해 설치됩니다.
- (선택 사항) Sun ONE Identity Server: Sun ONE Identity Server 는 Instant Messaging 서비스를 추가하기 위해 설치됩니다.

배포 개요 : LDAP 만 배포

18 페이지의 [그림 1-1](#)에서는 LDAP 만 사용한 Sun ONE Instant Messaging 구성의 인증 프로세스에서 소프트웨어 구성 요소의 상호 작용을 보여줍니다. 이 그림의 핵심은 인증 요청의 흐름이며, 여기서 각 요청에 사용된 프로토콜이 화살표 위에 표시되어 있습니다. IM 프로토콜은 소유 프로토콜입니다. MUX 는 멀티플렉서의 약어입니다. 이 프로세스의 각 단계에 대한 설명이 그림 뒤에 나옵니다.

그림 1-1 LDAP 만 사용한 구성에서 인증 요청의 흐름



Sun ONE Instant Messaging LDAP 만 사용한 배포와 Sun ONE Identity Server 를 사용하는 Sun ONE Instant Messaging 배포 사이의 주된 차이점은 인증 프로세스입니다 . Instant Messaging LDAP 만 사용한 배포의 인증 프로세스는 다음과 같이 진행 됩니다 .

1. 최종 사용자가 브라우저에서 Sun ONE Instant Messenger 애플릿 URL 에 액세스 합니다 .
2. 브라우저가 Java Web Start 또는 Java Plug-in 을 시작합니다 .
3. Java Web Start 또는 Java plug-in 은 필요한 Sun ONE Instant Messenger 자원 파일을 다운로드하고 Instant Messenger 를 시작합니다 .
4. 로그인 창이 표시되고 최종 사용자가 로그인 아이디와 비밀번호를 입력합니다 . 이 데이터는 멀티플렉서를 통해 Instant Messaging 서버로 전송됩니다 .

5. Sun ONE Instant Messaging 서버는 LDAP 서버와 통신하여 최종 사용자를 인증하고 최종 사용자 정보를 요청합니다.

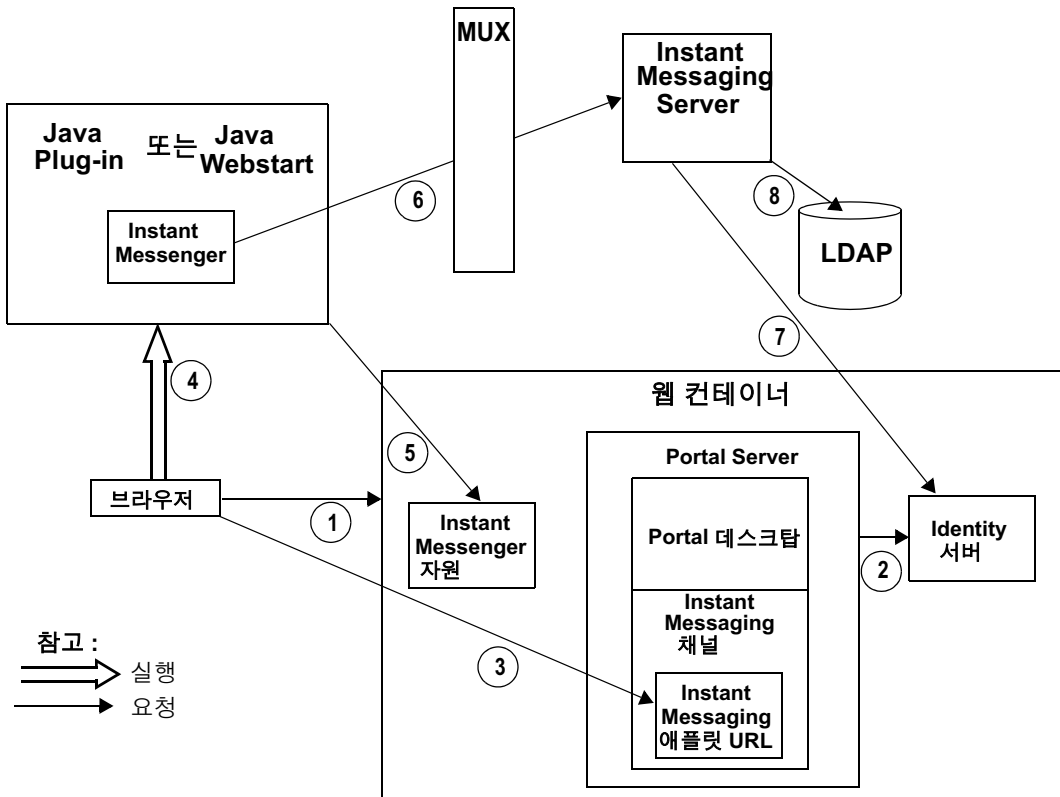
최종 사용자는 오프라인일 때 경고가 전자 메일로 전달되도록 기본 설정을 지정해 두어야 합니다.

최종 사용자 인증이 완료되면 Sun ONE Instant Messaging 주 창에 최종 사용자의 대화 상대 목록이 표시됩니다. 그러면 최종 사용자는 다른 최종 사용자와 Sun ONE Instant Messaging 세션을 시작하고 참여할 수 있습니다.

배포 개요 : 단일 사인 온 (SSO) 환경의 Identity Server 및 Portal Server

그림 1-2에서는 단일 사인 온 (SSO) 환경에서 Sun ONE Portal Server 및 Sun ONE Identity Server 구성 요소와 함께 사용되는 Sun ONE Instant Messaging 소프트웨어의 인증 프로세스를 설명합니다. 18 페이지의 그림 1-1 과 마찬가지로 이 그림의 핵심은 인증 요청의 흐름입니다. 이 프로세스의 각 단계에 대한 설명이 그림 뒤에 나옵니다.

그림 1-2 Portal Server 및 Identity Server 구성에서 인증 요청의 흐름



단일 사인 온 (SSO) 환경 내의 Sun ONE Identity Server 및 Portal Server 배포에서 Sun ONE Instant Messaging 서버의 인증 프로세스는 다음과 같이 진행됩니다.

1. 최종 사용자가 웹 브라우저에 URL 을 입력하여 Sun ONE Portal Server 에 로그인합니다.
2. Sun ONE Identity Server 소프트웨어가 최종 사용자를 인증하여 세션 토큰을 반환하고 Sun ONE Portal Server 가 최종 사용자의 Portal Server 데스크탑을 다운로드합니다. Portal Server 데스크탑이 최종 사용자의 브라우저에 표시됩니다. 세션 토큰에 대한 설명은 [단계 6](#) 을 참조하십시오.
3. 최종 사용자가 Portal Server 데스크탑의 Instant Messaging 채널에서 Sun ONE Instant Messenger URL 링크를 누릅니다.
4. 브라우저가 Java Web Start 또는 Java Plug-in 을 시작합니다.
5. Java Web Start 또는 Java plug-in 은 필요한 Sun ONE Instant Messenger 자원 파일을 다운로드하고 Instant Messenger 를 시작합니다.
6. Sun ONE Instant Messenger 는 세션 토큰을 사용하여 Sun ONE Instant Messaging 서버에 인증을 요청합니다.

세션 토큰은 단일 사인 온 (SSO) 이 작동하도록 합니다. 이 토큰은 애플릿 매개 변수로 제공되며 전체 인증 프로세스에 사용됩니다. 최종 사용자에게 세션 토큰이 있는 한 자격 증명이 다시 요청되지 않습니다.

7. Sun ONE Instant Messaging 서버는 세션 토큰을 확인하도록 Sun ONE Identity Server 에 요청합니다. 세션이 유효하면 Sun ONE Instant Messenger 는 최종 사용자의 대화 상대 목록을 표시하고 최종 사용자는 Sun ONE Instant Messenger 서비스, 즉 채팅, 경고, 폴링 등을 사용할 수 있게 됩니다.
8. Sun ONE Instant Messaging 서버는 LDAP 을 직접 쿼리하여 대화 상대 목록이나 가입과 같은 최종 사용자 정보를 얻거나 설정해야 합니다.

포털 환경에 Sun ONE Instant Messaging 을 배포하는 방법에 대한 자세한 내용은 *Sun ONE Instant Messaging Deployment Guide* 를 참조하십시오.

Instant Messaging 구성 요소의 역할

Sun ONE Instant Messenger

Java 기반 Sun ONE Instant Messenger 는 Java Plug-in 을 사용하여 브라우저 기반 애플릿이 되도록 구성하거나 Java Web Start 를 사용하여 브라우저에 독립적인 응용 프로그램이 되도록 구성할 수 있는 Instant Messaging 의 클라이언트입니다.

Solaris 에서 Sun ONE Instant Messenger 를 실행하려면 Java Web Start 를 사용해야 합니다 . Microsoft Windows 에서는 Instant Messenger 를 애플릿 또는 Java Web Start 응용 프로그램으로 실행할 수 있습니다 . Sun ONE Instant Messenger 를 Java Web Start 응용 프로그램으로 실행할 것을 권장합니다 .

Sun ONE Instant Messenger 의 사용자 정의에 대한 자세한 내용은 [73 페이지의 "Sun™ ONE Instant Messenger 관리 "](#) 를 참조하십시오 .

Sun ONE Instant Messenger 는 다음의 통신 모드를 제공합니다 .

- **채팅** - Sun ONE Instant Messenger 버전의 Instant Messaging 회의들을 채팅이라고 합니다 . 채팅은 프로젝트를 완료하고 고객 쿼리에 응답하고 신속히 처리해야 하는 그 밖의 작업을 완료할 수 있도록 하는 실시간 대화 기능입니다 . 채팅 세션 (참가자 두 명 이상) 은 필요에 따라 생성된 채팅룸에서 열립니다 .
- **회의룸** - 회의룸은 일반적인 채팅 세션과 비슷한 영구적 채팅룸이지만 다음을 제공합니다 .
 - 액세스 제어
 - 중재된 채팅
- **경고** - 경고를 사용하면 Instant Messenger 인터페이스를 통해 최종 사용자에게 정보를 배달하고 응답할 수 있습니다 . 경고는 신속히 처리해야 하는 정보를 최종 사용자에게 전달할 수 있습니다 . 경고 메시지의 전송자는 메시지가 배달되고 수신자가 읽었다는 알림을 받습니다 . 응답이 필요한 경고 메시지의 경우 도구 메뉴에서 채팅 옵션을 선택하여 전송자와 채팅합니다 .
- **폴링** - 폴링 기능을 사용하면 질문에 대한 사용자 응답을 요청할 수 있습니다 . 질문과 가능한 답을 보내서 수신자를 폴링하면 수신자는 자신이 선택한 답으로 응답합니다 . 수신자가 폴링에 응답하면 상태 창에서 수신자의 응답을 볼 수 있습니다 . 결과에 대한 요약도 상태 창에서 볼 수 있습니다 .
- **뉴스** - 뉴스 채널은 정보 게시와 공유를 위한 포럼입니다 . 최종 사용자는 관심 있는 뉴스 채널에 가입하여 뉴스 채널의 URL 을 통해 업데이트를 보거나 정적 메시지를 통해 뉴스 채널 업데이트를 볼 수 있습니다 . 관리자는 필요한 채널에 사용자를 할당하여 뉴스 채널 액세스를 제어하고 정보를 보거나 채널에 게시할 수 있는 사람을 결정합니다 .

주 인스턴트 메시지에 <http://stocks.yahoo.com?id=sunw> 와 같은 포함된 URL 이 들어있을 수 있습니다 . 프록시 서버를 사용하는 경우 Java Web Start 를 사용하는 클라이언트가 이러한 URL 을 해석할 수 있도록 프록시 구성을 수정해야 할 수 있습니다 .

프록시 설정의 수동 구성에 대한 자세한 내용은 [Sun ONE Instant Messenger 프록시 설정 수정](#) 을 참조하십시오 .

Sun ONE Portal Server

Portal Server 데스크탑

Sun ONE Portal Server 환경에 설치된 Instant Messenger 는 Portal Server 데스크탑에서 최종 사용자가 사용 가능한 Instant Messaging 채널에서 시작할 수 있습니다 .

Sun ONE Portal Server, Secure Remote Access

Sun ONE Portal Server, Secure Remote Access 를 사용하면 원격 최종 사용자는 Solaris 기반이나 Windows 기반 시스템에 대해 인터넷을 통해 자신의 조직 네트워크와 서비스에 안전하게 액세스할 수 있습니다 . 최종 사용자는 포털 게이트웨이를 통해 웹 기반 포털 서버 데스크탑에 로그인하여 Secure Remote Access 에 액세스할 수 있습니다 . Sun ONE Portal Server 에 대해 구성된 인증 모듈이 최종 사용자를 인증합니다 . Sun ONE Portal Server 에 최종 사용자 세션이 설정되고 최종 사용자의 Portal Server 데스크탑에 액세스할 수 있게 됩니다 .

Sun ONE Portal Server 환경에서는 Sun ONE Instant Messenger 를 보안 또는 비보안 모드에서 구성할 수 있습니다 . 보안 모드에서는 통신이 Sun ONE Portal Server Netlet 을 통해 암호화됩니다 . 보안 모드에서 Sun ONE Instant Messenger 에 액세스하면 자물쇠 아이콘이 Instant Messenger 의 상태 영역에 나타납니다 . 비보안 모드에서는 Sun ONE Instant Messenger 세션이 암호화되지 않습니다 . Netlet 에 대한 자세한 내용은 *Sun ONE Portal Server, Secure Remote Access* 관리자 설명서를 참조하십시오 .

Sun ONE Identity Server

Sun ONE Identity Server 는 최종 사용자 및 서비스 관리 , 인증 및 단일 사인 온 (SSO) 서비스를 제공합니다 . 또한 정책 관리 , 로깅 서비스 , 디버그 유틸리티 , 관리 콘솔 및 클라이언트 지원 인터페이스도 제공합니다 .

Instant Messaging 서버

Instant Messaging 서버는 Instant Messenger 권한 및 보안을 제어하고 , 경고 전달을 통해 Sun ONE Instant Messenger 클라이언트 간에 통신을 가능하게 하며 , 채팅을 초기화하고 , 사용 가능한 뉴스 채널에 메시지를 게시하는 등의 작업을 처리합니다 .

Instant Messaging 서버는 여러 연결을 하나의 소켓으로 통합하는 멀티플렉서의 연결을 지원합니다 . 멀티플렉서에 대한 자세한 내용은 "[Instant Messaging 멀티플렉서](#)" 를 참조하십시오 .

액세스 제어 파일과 Sun ONE Identity Server 정책은 최종 사용자 , 뉴스 채널 및 회의룸의 관리에 사용됩니다 .

Instant Messaging 멀티플렉서

Instant Messaging 멀티플렉서 구성 요소는 여러 인스턴스 메신저 연결을 하나의 TCP(Transmission Control Protocol) 연결로 설정하고, 이 연결은 다시 백엔드 Instant Messaging 서버에 연결됩니다. 멀티플렉서는 Sun ONE Instant Messenger 에서 데이터를 읽어 서버에 씁니다. 반대로 서버가 Sun ONE Instant Messenger 로 데이터를 보내면 멀티플렉서가 데이터를 읽어 적절한 연결에 씁니다. 멀티플렉서는 최종 사용자 인증을 수행하거나 클라이언트 - 서버 프로토콜 (IM 프로토콜) 을 구문 분석하지 않습니다.

배포 요구 사항에 따라 여러 멀티플렉서를 설치할 수 있습니다. 자세한 내용은 [25 페이지의 "Sun ONE Instant Messaging 배포 구성"](#) 을 참조하십시오.

웹 서버

Instant Messaging 에는 Instant Messenger 자원을 서비스할 웹 서버가 필요합니다. Instant Messenger 자원 파일에는 다음이 포함됩니다.

- Sun ONE Instant Messenger 가 제공하는 index.html 파일 또는 Sun ONE Instant Messenger 를 실행할 수 있는 링크가 있는 홈 페이지
- Sun ONE Instant Messenger jar 파일 (messenger.jar, imres.jar, imbrand.jar, imdesktop.jar, imnet.jar 및 imjni.jar)
- Sun ONE Instant Messenger 온라인 도움말

Instant Messenger 자원은 웹 서버가 설치된 호스트에 설치해야 합니다. Identity Server 배포에서 Sun ONE Instant Messenger 는 Sun ONE Identity Server 호스트 또는 다른 웹 서버 호스트에 설치할 수 있습니다. 대부분의 경우 Instant Messenger 자원은 Instant Messaging 서버 소프트웨어를 설치한 호스트에 설치합니다. Instant Messenger 자원은 Instant Messaging 서버 또는 멀티플렉서 이외의 호스트에 있을 수 있습니다. 이에 대한 자세한 내용은 *Sun ONE Instant Messaging* 설치 설명서를 참조하십시오.

주 웹 서버는 Sun ONE Instant Messaging 을 설치하기 전에 설치합니다.

Sun ONE Portal Server 를 사용하는 경우 이 제품과 함께 제공되는 웹 서버를 사용할 수 있습니다. Instant Messaging 에 대해 별도의 웹 서버를 설치할 필요는 없습니다.

LDAP 디렉토리 서버

Sun ONE Instant Messaging 서버에는 최종 사용자 인증, 최종 사용자 검색 및 최종 사용자 및 그룹 정보 액세스를 수행하기 위해 LDAP 디렉토리 서버가 필요합니다.

Sun ONE Instant Messaging 서버는 Instant Messenger 최종 사용자 정보를 저장하지 않으며, 대신 Instant Messenger 최종 사용자 정보는 LDAP 서버에 저장됩니다. LDAP 서버에서 최종 사용자 검색을 수행할 때 Instant Messaging 서버는 LDAP cn 및 uid 속성을 사용합니다.

Sun ONE Instant Messaging 서버는 공통 최종 사용자 속성을 사용하여 최종 사용자 및 그룹 정보를 검색합니다. 시스템 관리자는 구성을 통해, 서버가 사용하는 속성 이름과 검색 폴더를 지정할 수 있습니다. Sun ONE Instant Messaging 등록 정보 (Sun ONE Instant Messenger 등록 정보 및 가입) 는 Sun ONE Instant Messaging 서버 또는 LDAP 서버에 파일로 저장할 수 있습니다.

Sun ONE Instant Messaging 은 Sun ONE Directory Server 와 같이 LDAP 디렉토리에서 정의되고 관리되는 최종 사용자를 지원합니다.

LDAP 디렉토리가 설치되지 않았으면 설치해야 합니다. 자세한 내용은 *Sun ONE Instant Messaging* 설치 설명서를 참조하십시오.

SMTP 서버

Instant Messaging 은 SMTP 서버를 사용하여, 오프라인 상태여서 경고를 수신할 수 없는 최종 사용자에게 경고를 전자 메일로 전달합니다.

SMTP 서버는 Instant Messaging 에 포함되어 있지 않습니다. SMTP 서버가 설치되지 않았으면 설치해야 합니다. 자세한 내용은 *Sun ONE Instant Messaging* 설치 설명서를 참조하십시오.

Sun ONE Instant Messaging 배포 구성

Sun ONE Instant Messaging 서버를 사이트의 요구 사항에 맞게 설치 및 구성할 수 있습니다. 다음은 Instant Messaging 배포 시나리오의 일부입니다.

- 별도의 웹 서버 호스트를 사용한 Sun ONE Instant Messaging 배포
- 여러 멀티플렉서 호스트를 사용한 Sun ONE Instant Messaging 배포
- 여러 Instant Messaging 서버 호스트를 사용한 Sun ONE Instant Messaging 배포

주

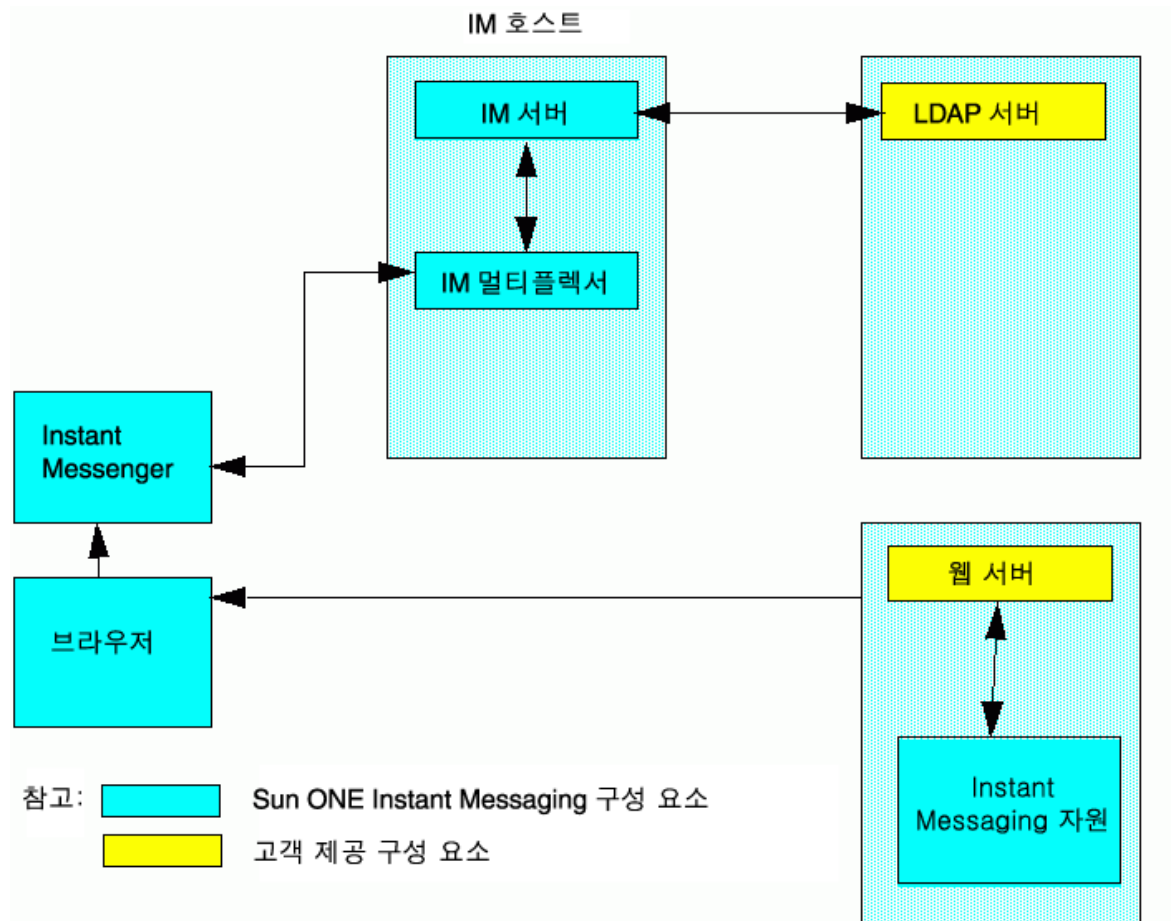
이 절에서 설명하는 구성 세부 사항은 Instant Messaging 서버의 LDAP 배포에 대한 것입니다.

포털 배포에서 Instant Messaging 서버를 구성하는 방법에 대한 내용은 *Sun ONE Instant Messaging Deployment Guide* 를 참조하십시오.

서로 다른 호스트에 설치된 웹 서버와 Instant Messenger 자원

그림 1-3 은 Instant Messaging 서버와 멀티플렉서를 같은 호스트에 설치하고 웹 서버는 별도의 호스트에 설치한 구성입니다. Instant Messenger 자원은 웹 서버 호스트에도 있습니다. 웹 서버와 LDAP 서버의 기존 인스턴스가 있을 때 이 구성을 사용하며 이러한 호스트에는 다른 응용 프로그램을 설치하지 않습니다.

그림 1-3 별도의 호스트에 설치된 웹 서버와 Instant Messenger



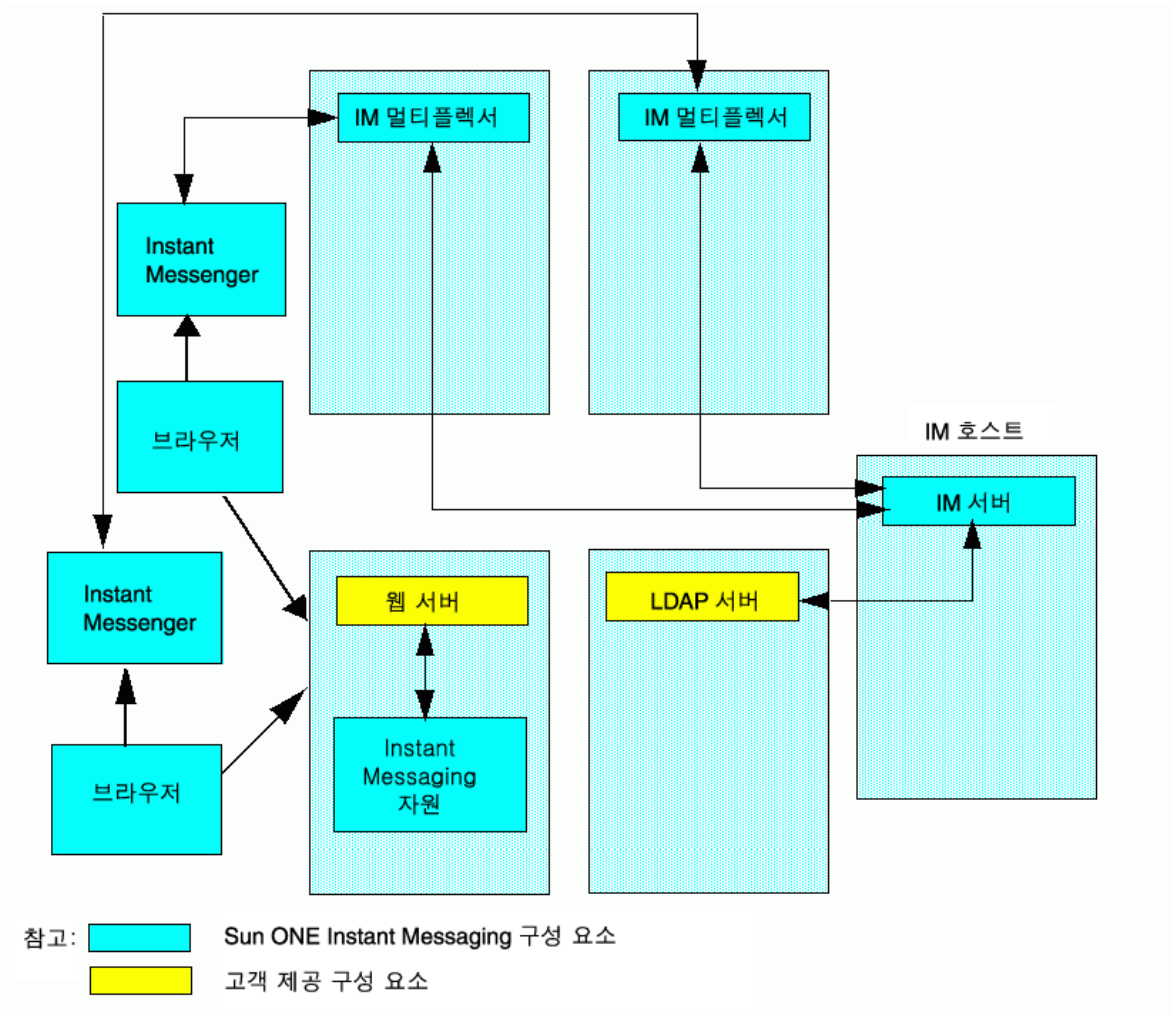
여러 멀티플렉서 호스트

그림 1-4 는 두 멀티플렉서를 별도의 호스트에 설치하고 Instant Messaging 서버를 다른 호스트에 설치한 구성입니다. 이 구성을 사용하면 멀티플렉서를 회사 방화벽 외부에 배치할 수 있습니다. 여러 호스트에 멀티플렉서를 설치하면 Instant Messaging 서버의 로드를 여러 시스템으로 분산시킬 수 있습니다.

주

- 멀티플렉서는 자원을 많이 사용할 수 있으므로 별도의 호스트에 설치하면 시스템의 전체적인 성능을 높일 수 있습니다.
 - Windows 는 호스트당 하나의 멀티플렉서 인스턴스만 지원합니다.
-

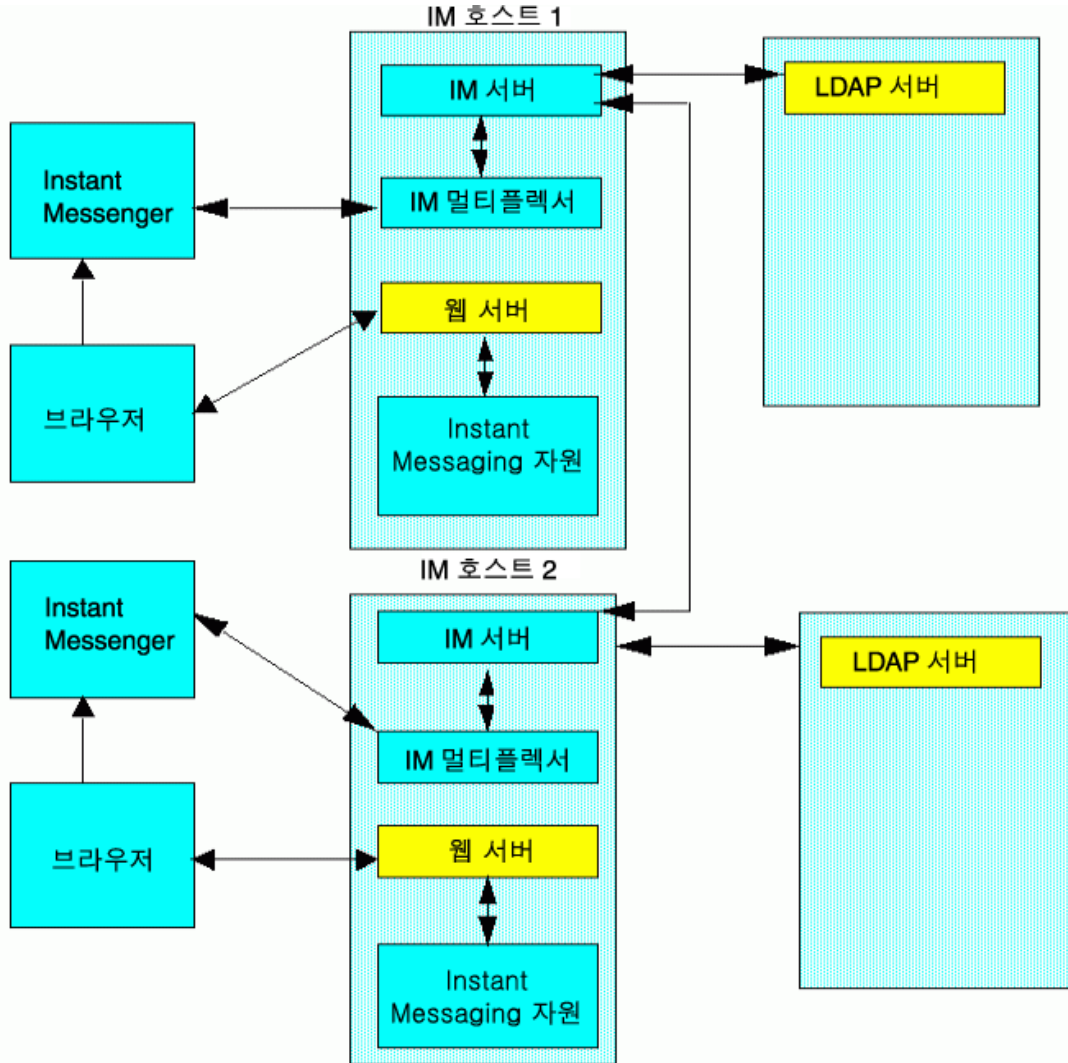
그림 1-4 두 개의 서로 다른 호스트에 설치된 Instant Messaging 멀티플렉서



여러 Instant Messaging 배포의 결합

[그림 1-5](#) 는 두 개의 개의 Instant Messaging 서버로 구성된 구성입니다 . 사이트에 여러 관리 도메인이 포함되어 있을 때 사용되는 구성입니다 . 각 Instant Messaging 서버 호스트의 서버 구성은 한 Instant Messaging 서버의 최종 사용자가 다른 Instant Messaging 서버의 최종 사용자와 통신할 수 있도록 설정되어야 합니다 . 여러 Instant Messaging 배포의 결합에 대한 자세한 내용은 [47 페이지의 " 여러 Instant Messaging 서버 배포 결합 "](#) 을 참조하십시오 .

그림 1-5 여러 Instant Messaging 서버 호스트



참고: Sun ONE Instant Messaging 구성 요소
 고객 제공 구성 요소

구성 파일과 디렉토리 구조

이 절에서는 Instant Messaging 작동 데이터와 구성 정보의 저장에 사용되는 Instant Messaging 서버 디렉토리 구조와 등록 정보 파일에 대해 설명합니다.

Instant Messaging 서버 디렉토리 구조

표 1-1 은 Instant Messaging 서버의 플랫폼별 디렉토리 구조입니다.

표 1-1 Instant Messaging 서버 디렉토리

설명	Solaris 위치	Windows 위치
<p>프로그램 파일</p> <p>이 파일에는 원시 실행 파일, bin 또는 lib 디렉토리의 라이브러리 파일, sbin 디렉토리의 셸 스크립트, classes 디렉토리의 java 클래스 및 lib 디렉토리의 템플릿 파일이 포함됩니다.</p>	<p><i>instant-messaging-installation-directory</i>/ SUNWiim</p> <p><i>instant-messaging-installation</i> 디렉토리의 기본값은 /opt 입니다.</p>	<p><i>instant-messaging-installation-directory</i></p> <p><i>instant-messaging-installation</i> 디렉토리의 기본값은 c:\Program Files\Sun\InstantMessaging입니다.</p>
<p>서버 구성 파일</p> <p>이 파일은 <i>instant-messaging-configuration</i> 디렉토리에 있으며 <i>iim.conf</i> 파일 및 모든 서버 액세스 제어 파일이 포함된 하위 디렉토리가 포함됩니다.</p>	<p><i>instant-messaging-configuration</i> 디렉토리의 기본 위치는 다음과 같습니다.</p> <p>/etc/opt/SUNWiim/default/<i>config</i> 주: 설치 프로그램은 /etc/opt/SUNWiim/default/<i>config</i> 에서 <i>instant-messaging-installation-directory</i>/ SUNWiim/<i>config</i> 로의 심볼릭 링크를 만듭니다.</p>	<p><i>instant-messaging-installation-directory</i>\ <i>config</i></p>
<p>Instant Messaging 서버 데이터</p> <p>이들 파일에는 서버가 런타임에 생성한 파일의 구성 가능 디렉토리가 포함됩니다. 여기에는 사용자 및 뉴스 채널 디렉토리 등의 정보가 포함된 <i>instant-messaging-</i> 데이터베이스 디렉토리의 최종 사용자 데이터가 포함됩니다. 또한 <i>log</i> 디렉토리에 서버 및 멀티플렉서 로그 파일도 포함됩니다.</p>	<p><i>instancevardir</i>/default</p> <p><i>instancevardir</i>의 기본값은 /var/opt/SUNWiim입니다.</p>	<p><i>instant-messaging-installation-directory</i>\</p>

표 1-1 Instant Messaging 서버 디렉토리 (계속)

설명	Solaris 위치	Windows 위치
Instant Messenger 자원	instant-messaging-resource directory	instant-messaging-resource directory
이들 파일에는 Sun ONE Instant Messenger 가 사용하는 HTML 문서 및 jar 파일이 포함됩니다. 최상위 디렉토리에는 로컬 독립적 자원이 포함되며 로컬별 디렉토리에는 지역화된 자원이 포함됩니다.	이 자원 디렉토리의 기본값은 다음과 같습니다. /opt/SUNwiim/html	

주 Linux 에서 기본 서버 패키지 이름은 soim 이며 표 1-1 에서 설명한 위의 모든 Solaris 위치 경로는 soim 으로 교체해야 합니다. 예를 들어, SUNwiim 은 soim 으로 교체합니다.

Sun ONE Instant Messaging 서버 구성 파일

Instant Messaging 은 모든 구성 옵션을 iim.conf 파일에 저장합니다. 이 파일에 저장된 매개 변수와 그 값에 대한 자세한 내용은 [Instant Messaging 구성 매개 변수](#)를 참조하십시오.

Sun ONE Instant Messaging 데이터

Instant Messaging 서버는 Sun ONE Instant Messenger 가 사용하는 다음 데이터를 런타임 파일 디렉토리에 저장합니다. 이 디렉토리는 설치 도중 지정하며 iim.conf 파일의 iim.instancevardir 매개 변수에 의해 지정됩니다.

- 대화 상대 목록, 메신저 설정, 가입한 뉴스 채널 및 액세스 제어 등의 최종 사용자 등록 정보 (이 등록 정보는 LDAP 에도 저장될 수 있음)
- 뉴스 채널 메시지 및 액세스 규칙
- 배달될 경고 메시지. 이들 메시지는 수신자가 로그인하면 배달되고 제거됩니다.
- 공개 회의. 여기에는 영구적이지 않은 인스턴트 메시지는 포함되지 않고 액세스 규칙과 같은 회의 객체 자체의 등록 정보만 포함됩니다.

Sun ONE Instant Messaging 에서 SSL 사용

Instant Messaging 은 암호화된 통신과 Instant Messaging 서버의 인증서 기반으로 된 인증을 위한 SSL (Secure Sockets Layer) 프로토콜을 지원합니다 . Instant Messaging 서버는 SSL 버전 3.0 을 지원합니다 .

Sun ONE Instant Messaging 멀티플렉서 및 Sun ONE Instant Messenger 역시 클라이언트와 멀티플렉서 사이의 암호화된 통신을 위해 SSL 을 지원합니다 .

SSL 에 대한 자세한 내용은 *Sun ONE Console and Administration Server 5.0 Server Management Guide* 의 부록 A 를 참조하십시오 .

Sun ONE Instant Messaging 서버에 대해 SSL 을 활성화하려면 다음이 필요합니다 .

1. Instant Messaging 서버의 인증서를 얻어 설치하고 Instant Messaging 서버가 인증 기관의 인증서를 신뢰하도록 구성합니다 .
2. SSL 을 사용하여 서버와 통신해야 하는 각 Instant Messaging 서버가 인증서를 얻어 설치해야 합니다 .
3. `iim.conf` 파일에 적절한 매개 변수를 설정하여 서버에 SSL 을 설정합니다 .

멀티플렉서와 Sun ONE Instant Messenger 사이에 SSL 을 활성화하려면 다음이 필요합니다 .

1. Instant Messaging 멀티플렉서 호스트에 대한 인증서를 얻어 설치하고 , Instant Messaging 서버가 인증 기관의 인증서를 신뢰하도록 구성합니다 .
2. `iim.conf` 파일에 적절한 매개 변수를 설정하여 멀티플렉서에 SSL 을 설정합니다 .
3. 최종 사용자가 `imssl.jnlp` 파일이나 `imssl.html` 파일 등의 Instant Messenger 의 SSL 버전을 다운로드하여 사용하도록 합니다 .

SSL 구성 단계에 대해서는 [SSL 구성](#) 을 참조하십시오 .

Sun ONE 프라이버시 , 보안 및 사이트 정책

Sun ONE Instant Messaging 에서는 Instant Messaging 기능에 대한 액세스를 제어하고 최종 사용자 프라이버시를 보호하는 기능을 제공합니다 .

사이트 정책

사이트 정책은 Sun ONE Instant Messaging 의 특정 기능에 대한 최종 사용자 액세스를 지정합니다 . 다음을 지정합니다 .

- 다른 최종 사용자의 상태 확인 액세스 기능
- 다른 최종 사용자에게 경고를 보내는 기능
- 서버에 등록 정보를 저장하는 기능
- 회의를 만들고 관리하는 기능
- 뉴스 채널을 만들고 관리하는 기능

Instant Messaging 관리자는 모든 Instant Messaging 기능에 액세스할 수 있습니다 . 관리자는 모든 회의룸과 뉴스 채널에 대해 `MANAGE` 액세스 권한을 가지며 , 다른 사용자의 상태 확인 정보를 볼 수 있고 , 모든 최종 사용자의 대화 상대 목록 및 Instant Messenger 설정 등의 등록 정보를 보고 수정할 수 있습니다 . 사이트 정책 설정은 관리자의 권한에는 영향을 주지 않습니다 .

기본적으로 최종 사용자에게는 다른 최종 사용자의 상태 확인 정보에 액세스하고 , 최종 사용자에게 경고를 보내고 , 등록 정보를 서버에 저장할 수 있는 권한이 부여됩니다 . 대부분의 배포 환경에서 이 기본값은 변경되지 않습니다 . Instant Messaging 을 팝업 기능에만 사용할 때는 이 기본값을 변경해야 합니다 .

Instant Messaging 을 팝업 기능에만 사용하는 경우 최종 사용자에게는 상태 확인 정보 , 채팅 및 뉴스 기능에 대한 액세스 권한이 부여되지 않습니다 .

주 특정 권한을 전역으로 설정할 수는 있지만 관리자는 이러한 권한의 예외도 정의할 수 있습니다 . 예를 들어 , 관리자는 최종 사용자 , 역할 또는 그룹을 선택하는 특정 기본 권한을 거부할 수 있습니다 .

사이트 정책의 구성에 대한 자세한 내용은 [93 페이지의 "Instant Messaging 및 상태 확인 정책 관리"](#) 를 참조하십시오 .

회의룸 및 뉴스 채널 액세스 제어

최종 사용자는 회의룸과 뉴스 채널에 대해 다음 액세스 권한을 가질 수 있습니다.

- **MANAGE** - 다른 최종 사용자에게 대해 회의룸이나 뉴스 채널을 설정할 수 있는 권한을 포함하는 전체 액세스
- **WRITE** - 회의룸이나 뉴스 채널에 내용을 추가할 수 있는 권한
- **READ** - 회의룸이나 뉴스 채널 내용을 읽을 수 있는 권한
- **NONE** - 액세스 권한 없음

MANAGE 권한을 가진 최종 사용자는 다른 모든 최종 사용자의 기본 권한 레벨을 설정할 수 있습니다. 이러한 최종 사용자는 특정 최종 사용자나 그룹에 부여된 기본 액세스 레벨 권한과 다른 액세스 레벨을 부여하는 예외 규칙을 정의할 수도 있습니다.

주 WRITE 권한을 설정하면 최종 사용자에게 READ 권한이 부여됩니다.

사용자 프라이버시

최종 사용자는 다른 최종 사용자가 자신의 상태 확인 정보를 볼 수 있도록 할지 지정할 수 있습니다. 기본적으로 모든 최종 사용자가 다른 최종 사용자의 상태 확인 정보에 액세스할 수 있습니다. 또한 최종 사용자는 특정 최종 사용자와 그룹에 대한 이 액세스를 거부하는 예외도 설정할 수 있습니다.

다른 최종 사용자가 최종 사용자의 상태 확인 정보에 액세스하는 것을 거부한 경우 해당 최종 사용자의 상태는 다른 대화 상대 목록에 오프라인으로 나타납니다. 상태가 오프라인인 최종 사용자에게는 경고나 채팅 초대를 보낼 수 없습니다.

사용자 프라이버시는 Instant Messenger의 사용자 설정 창에서 구성할 수 있습니다. 사용자 프라이버시의 구성에 대한 자세한 내용은 *Sun ONE Instant Messenger Online Help*를 참조하십시오.

Sun™ ONE Instant Messaging 서버 및 멀티플렉서 관리

이 장에서는 Sun™ ONE Instant Messaging 서버 및 Sun™ ONE 멀티플렉서를 관리하고 구성 매개 변수 변경과 최종 사용자 권한 관리 등의 다른 관리 작업을 수행하는 방법에 대해 설명합니다. 또한 Sun ONE Portal Server 배포에 대한 관리 작업도 나열합니다.

이 장은 Instant Messaging 의 여러 관리 작업을 설명하는 다음 내용으로 구성되어 있습니다.

- Instant Messaging 관리 : 최종 사용자
- 서버 및 멀티플렉서 중지 및 시작 (Unix)
- Instant Messaging 서버 및 멀티플렉서 구성 매개 변수 변경
- 로깅 관리
- 최종 사용자 권한 변경
- 여러 Instant Messaging 서버 배포 결합
- SSL 구성
- Sun ONE Instant Messaging 의 LDAP 구성 관리
- 캘린더 상기 및 알림을 Instant Messenger 팝업으로 표시
- Instant Messaging 데이터 백업

Instant Messaging 관리 : 최종 사용자

Instant Messaging의 관리 작업은 이전 절에 나열되어 있으며 이 장의 나머지 부분에서 설명합니다. 최종 사용자를 준비하고 관리하는 방법 (뒤에서 설명)도 소개합니다.

Instant Messaging에서는 사용자 준비 도구를 제공하지 않습니다. 디렉토리 준비 도구를 사용하여 Instant Messaging 최종 사용자를 준비해야 합니다. Instant Messaging은 Instant Messaging 최종 사용자를 추가, 수정 또는 삭제하는 특정 명령을 제공하지 않습니다.

LDAP만 사용하는 배포에서와 마찬가지로 최종 사용자가 Sun™ ONE Instant Messenger 사용하지 못하도록 금지할 수 있습니다. LDAP만 사용하는 배포에서 최종 사용자의 Instant Messaging 사용을 금지하는 유일한 방법은 디렉토리에서 해당 사용자를 삭제하는 것입니다. 정책 속성을 사용하는 Identity 배포에서는 최종 사용자의 Sun ONE Instant Messenger 액세스를 금지할 수 있습니다.

관리자는 Instant Messaging Administrator Access Control 기법을 사용하여 Instant Messaging 최종 사용자를 관리할 수 있습니다. Instant Messaging Administrator Access Control에 대한 자세한 내용은 [34 페이지의 "Sun ONE 프라이버시, 보안 및 사이트 정책"](#)을 참조하십시오. Identity 배포에서는 Sun ONE Identity Server를 사용하여 Instant Messaging 최종 사용자를 준비합니다. 자세한 내용은 [23 페이지의 "Sun ONE Identity Server"](#)를 참조하십시오.

주의 sysWatch.ac1 파일을 편집하여 다른 사용자를 지켜볼 수 있도록 설정하는 권한을 거부한 경우 이러한 사용자에게는 Sun ONE Instant Messenger의 주 창이 표시되지 않습니다. 이렇게 하면 최종 사용자가 인스턴트 메시지를 전송하지 못합니다. 그러나 최종 사용자는 경고와 뉴스 채널은 볼 수 있습니다.

서버 및 멀티플렉서 중지 및 시작 (Unix)

imadmin 명령을 사용하면 다음을 수행할 수 있습니다.

- Instant Messaging 서버 및 멀티플렉서 시작 및 중지
- 멀티플렉서만 또는 서버만 시작 및 중지
- Instant Messaging 서버 및 멀티플렉서 구성 갱신
- 멀티플렉서 또는 서버 구성만 갱신

imadmin 명령줄- 유틸리티는 Sun ONE Instant Messaging 서버와 멀티플렉서가 실행 중인 시스템에 대한 관리 권한이 있는 사용자만 실행할 수 있습니다. 이 최종 사용자는 일반적으로 서버가 실행되는 아이디어이며 설치 중에 지정됩니다.

- Solaris - inetuser
- Windows - administrator 와 같이 전체 관리 권한을 갖고 있는 최종 사용자
- Identity 배포에서 Portal Server 와 Instant Messaging 서버가 같은 호스트에 설치되어 있으면 최종 사용자는 Sun ONE Identity Server 를 root 로서 실행하는 유일한 사용자입니다.

imadmin 명령줄 -유틸리티는 다음 디렉토리에 있습니다.

- Solaris: *instant-messaging-installation-directory*/SUNwiim/sbin

Sun ONE Instant Messaging 서버를 시작하면 Sun ONE Instant Messenger 가 해당 서버에 연결할 수 있습니다. Instant Messaging 서버를 중지하면 모든 연결이 닫고 모든 Instant Messenger 연결이 해제됩니다.

필요한 경우 멀티플렉서 인스턴스를 별도로 시작 및 중지할 수 있습니다. 예를 들어 멀티플렉서에만 적용되는 구성 매개 변수를 변경했거나 다른 호스트에 멀티플렉서만 설치한 경우에는 멀티플렉서 인스턴스만 별도로 시작 및 중지할 수 있습니다.

Instant Messaging 서버 및 멀티플렉서 시작

특정 인스턴스에 대해, 구성에서 멀티플렉서만 또는 서버만 활성화되도록 지정하거나 두 구성 요소 모두 활성화되도록 지정합니다.

imadmin 명령을 사용하면 활성화된 구성 요소에 따라 Sun ONE Instant Messaging 서버 및 / 또는 멀티플렉서를 시작할 수 있습니다.

```
imadmin start
```

서버와 멀티플렉서가 모두 활성화된 경우 이 명령은 먼저 Instant Messaging 서버를 시작한 다음 멀티플렉서를 시작합니다.

Instant Messaging 서버 및 멀티플렉서 중지

imadmin 명령을 사용하면 활성화된 구성 요소에 따라 Sun ONE Instant Messaging 서버 및 / 또는 멀티플렉서를 중지할 수 있습니다.

```
imadmin stop
```

이 명령은 서버와 멀티플렉서를 중지하고 모든 최종 사용자 연결을 종료하고 구성된 인바운드 및 아웃바운드 서버의 연결을 모두 해제합니다.

Instant Messaging 서버 및 멀티플렉서 구성 갱신

imadmin 명령에 refresh 매개 변수를 함께 사용하면 다음 예제에서처럼 서버 및 멀티플렉서 구성을 갱신할 수 있습니다.

```
imadmin refresh
```

이 명령은 활성화된 서버 및 멀티플렉서 구성 요소를 중지하고 다시 시작합니다.

주 iim.conf 파일의 구성 매개 변수를 변경할 때마다 구성을 갱신해야 합니다.

필요한 경우 구성에 활성화된 구성 요소에 관계 없이 멀티플렉서나 서버만 중지, 시작 또는 갱신할 수 있습니다. 이렇게 하려면 multiplexor 또는 server 인수를 imadmin 명령과 함께 사용합니다.

- 멀티플렉서만 시작하려면 다음을 입력합니다.

```
imadmin start multiplexor
```

- 서버만 중지하려면 다음을 입력합니다.

```
imadmin stop server
```


Instant Messaging 서버 및 멀티플렉서 시작 / 중지 (Windows 에만 해당)

Windows에서는 제어판에서 서비스 대화 상자를 열어 Instant Messaging 서버와 멀티플렉서를 시작 및 중지합니다. 서비스 시작 및 중지예 대한 자세한 내용은 Windows 운영 체제에 제공되는 설명서를 참조하십시오.

Instant Messaging 서버 및 멀티플렉서 구성 매개 변수 변경

Instant Messaging은 `iim.conf` 파일에 구성 매개 변수를 저장합니다. 구성 매개 변수의 전체 목록을 보려면 [Instant Messaging 구성 매개 변수](#)를 참조하십시오.

구성 매개 변수를 변경하려면 `iim.conf` 파일에서 구성 매개 변수와 값을 수동으로 편집한 다음 Sun ONE Instant Messaging 서버 구성을 갱신합니다. 멀티플렉서 매개 변수를 변경한 경우에는 다음 `imadmin` 명령을 사용하여 멀티플렉서만 갱신하면 됩니다.

```
imadmin refresh multiplexor
```

구성 매개 변수 변경

매개 변수와 그 값의 전체 목록은 [Instant Messaging 구성 매개 변수](#)를 참조하십시오.

구성 매개 변수를 변경하려면 다음을 수행합니다.

1. `config` 디렉토리로 이동합니다. 예를 들어 Solaris에서는 다음을 입력합니다.

```
cd /etc/opt/SUNWiim/default/config
```
2. `iim.conf` 파일을 편집합니다. 예 :

```
vi iim.conf
```
3. 변경 내용을 저장합니다.
4. 구성을 갱신합니다.

주의 멀티플렉서 수신 포트 (`iim_mux.listenport`) 또는 멀티플렉서 호스트가 `im.html` 또는 `im.jnlp` 파일을 업데이트합니다. 업데이트에 실패하면 Sun ONE Instant Messenger 가 서버에 연결할 수 없습니다. 자세한 내용은 [Sun™ ONE Instant Messenger 관리](#)의 해당 절을 참조하십시오.

로깅 관리

Instant Messaging 은 이벤트, 다양한 소프트웨어 구성 요소의 관련 상태, 시스템 오류 및 서버와 멀티플렉서의 기타 측면들을 기록하는 로그 파일을 생성합니다. 이러한 로그 파일을 분석하면 서버 동작의 여러 측면을 모니터링할 수 있습니다.

`iim.conf` 파일에 매개 변수를 지정하여 Sun ONE Instant Messaging 서버와 멀티플렉서 모두의 로깅 수준을 구성할 수 있습니다. `iim.conf` 파일의 로깅 수준을 구성하는 방법에 대한 자세한 내용은 [구성 매개 변수 변경](#)의 해당 절을 참조하십시오.

로그 파일의 위치는 Instant Messaging 설치 중에 지정됩니다.

- Solaris 의 기본 디렉토리 :
`/var/opt/SUNWiim/default/log`
- Linux 의 기본 디렉토리 :
`/var/opt/soim/default/log`
- Windows 의 기본 디렉토리 :
`c:\Program Files\Sun\InstantMessaging\log`

Instant Messaging 서버 시스템의 정규 유지 보수 일부로 로그 파일을 정기적으로 검토하고 오래된 기록을 지워서 지나치게 디스크 공간을 점유하지 않도록 해야 합니다. 서버는 이 작업을 수행하지 않습니다.

로깅 수준

오류 로그의 관리 수준이나 우선 순위는 로그의 세밀함 정도를 정의합니다. 우선 순위 수준이 높을수록 높은 우선 순위 (높은 심각도) 의 이벤트만 로그 파일에 기록되므로 세밀도가 떨어집니다. 이와 반대로, 우선 순위가 낮으면 로그 파일에 더 많은 이벤트가 기록되므로 세밀도가 높아집니다.

Instant Messaging 서버와 멀티플렉서에 대해 각각 별도의 로깅 수준을 설정할 수 있습니다.

표 2-1 에는 Instant Messaging 서버의 로깅 수준과 그 설명이 들어 있습니다. 이러한 로깅 수준은 Unix syslog 기능으로 정의된 수준의 하위 집합입니다.

표 2-1 Instant Messaging 서버 및 멀티플렉서의 로깅 수준

수준	설명
FATAL	이 우선 순위 수준은 최소의 로깅 세부 사항을 로그 파일에 기록합니다. 서버 문제 또는 심각한 오류 조건이 발생할 때마다 로그 레코드가 로그 파일에 추가됩니다. 치명적 오류가 발생하면 운영 프로그램의 기능이 중지될 수 있습니다.
ERROR	복구 가능한 소프트웨어 오류 조건이 발생하거나 네트워크 실패가 감지될 때마다 로그 레코드가 로그 파일에 추가됩니다. 서버가 클라이언트나 다른 서버와의 연결에 실패한 경우를 예로 들 수 있습니다.
WARNING	사용자 오류가 감지될 때마다 로그 레코드가 로그 파일에 추가됩니다. 클라이언트가 전송한 통신을 서버가 인식할 수 없는 경우를 예로 들 수 있습니다.
NOTICE	서버의 상태를 보고하기 위해 주기적 이벤트가 로그 파일에 기록됩니다. 여기에는 상태 (실행 중), 연결된 클라이언트 수, 연결된 인바운드 및 아웃바운드 서버의 수 등이 포함됩니다.
INFO	중요한 작업이 수행될 때마다 로그 레코드가 로그 파일에 추가됩니다. 최종 사용자가 성공적으로 로그인 또는 로그아웃한 경우를 예로 들 수 있습니다.
DEBUG	작업이 로그 파일에 기록됩니다. 이 정보는 디버깅 용도에만 유용합니다. 각 프로세스나 작업 내에 개별 단계와 함께 각 이벤트가 로그 파일에 기록되므로, 최종 사용자가 응용 프로그램을 디버깅할 때 이를 통해 문제를 식별할 수 있습니다.

특정 로깅 수준을 선택하면 해당 수준과 그보다 높고 세밀도는 더 낮은 모든 수준에 해당하는 이벤트들이 로그됩니다.

알림은 서버와 멀티플렉서 로그 파일의 기본 수준입니다.

주	로깅 수준을 디버그로 지정하면 로그 파일의 크기가 더 커집니다. 디스크 공간을 너무 많이 차지하지 않도록 로그 파일을 감시하여 잘라야 합니다.
----------	---

로그 파일 수준 설정

로그 파일 수준은 `iim.conf` 파일 내에서 설정합니다. 다음은 두 개의 로그 파일 로깅 수준 옵션입니다.

- 서버 로깅에 대한 매개 변수는 다음과 같습니다.
`iim.log.iim_server.severity.`
- 멀티플렉서 로깅에 대한 매개 변수는 다음과 같습니다.
`iim.log.iim_mux.severity.`

Instant Messaging 구성에 대한 자세한 내용은 [구성 매개 변수 변경](#)을 참조하십시오.

최종 사용자 권한 변경

관리자는 최종 사용자의 권한을 제한하여 Instant Messaging 정보에 대한 최종 사용자의 액세스를 제어할 수 있습니다. 이러한 권한은 최종 사용자가 뉴스 채널을 추가 및 삭제하고, 경고를 보내고, 다른 최종 사용자에게 대한 지켜보기를 설정할 수 있는지를 결정합니다. 이러한 기능을 사용하여 최종 사용자는 Instant Messaging에서 필요한 기능과 보기에 액세스할 수 있습니다. 모든 Instant Messaging 기능은 Instant Messaging에서 보고 수행할 수 있는 최종 사용자를 결정하는 권한 시스템에 의해 제어됩니다.

Sun ONE Instant Messaging은 다음과 같은 액세스 제어 기법을 제공합니다.

- 회의 및 뉴스 채널 액세스 제어
- 사용자 프라이버시

회의룸 및 뉴스 채널 액세스 제어

각 회의룸과 뉴스 채널에 대해 최종 사용자가 가질 수 있는 기본 액세스를 정의할 수 있습니다. 최종 사용자가 회의룸과 뉴스 채널에 대해 가질 수 있는 액세스 권한은 다음과 같습니다.

- 관리
- 쓰기
- 읽기
- 없음

관리 권한을 가진 최종 사용자는 다른 모든 최종 사용자의 기본 권한 수준을 설정할 수 있습니다. 또한 특정 최종 사용자나 그룹에 대한 기본 액세스 수준과 다른 액세스 수준을 부여하는 예외 규칙도 정의할 수 있습니다.

주 쓰기 권한을 설정하면 최종 사용자에게 읽기 권한도 부여됩니다.

회의룸 및 뉴스 채널 권한은 Sun ONE Instant Messenger 를 통해 설정됩니다. 이러한 파일은 Sun ONE Instant Messenger 를 사용하여 회의룸과 뉴스 채널을 관리할 때 자동으로 업데이트됩니다.

[표 2-2](#)에는 회의룸 및 뉴스 채널 액세스 제어 파일과 이러한 파일이 최종 사용자에게 제공하는 권한이 나열되어 있습니다. 이 액세스 제어 파일은 `db/ac1s` 디렉토리에 있습니다.

표 2-2 회의룸 및 뉴스 채널 액세스 제어 파일

ACL 파일	권한
<code>roomname.ac1</code>	이 파일은 최종 사용자가 회의룸에 대해 가질 수 있는 액세스 권한을 설정합니다.
<code>news channelname.ac1</code>	이 파일은 최종 사용자가 뉴스 채널에 대해 가질 수 있는 액세스 권한을 설정합니다.

룸 및 뉴스 채널 액세스 제어 파일 형식

`roomname.ac1` 및 `news channelname.ac1` 파일의 형식은 시스템 수준 액세스 제어 파일과 약간 다릅니다. 시스템 수준 액세스 제어 파일에 대한 자세한 내용은 [97 페이지](#)의 "액세스 제어 파일 형식"을 참조하십시오. `roomname.ac1` 및 `news channelname.ac1` 파일에는 액세스 수준을 정의하는 사용자 또는 그룹 항목 뒤에 추가 숫자 항목이 포함되어 있습니다. 액세스 수준은 다음과 같습니다.

- 1 - 없음
- 2- 읽기
- 6 - 쓰기
- 14 - 관리

다음 뉴스 채널 액세스 제어 파일 예제에서는 기본 액세스 권한이 읽기이며, `user1`에는 관리 액세스, `user2`에는 쓰기 액세스, `user3`에는 없음 액세스 권한이 할당되어 있습니다.

```
# Example newschannel.acl file
v:3.0.1
u:user1:14
u:user2:6
u:user3:1
g:cn=group1,ou=groups,o=example:6
d:2
```

주 newschannel.acl 파일의 v:3.0.1 줄은 값을 해석하는 방법을 서버에 알려 줍니다. 이 줄이 없으면 서버는 읽기 액세스와 값 2를 연관시키고 쓰기 액세스와 값 6을 연관시키지 못합니다.

주 roomname.acl 및 news channelname.acl 파일을 수동으로 편집하지 마십시오. 이 파일은 Sun ONE Instant Messenger를 사용하여 회의룸과 뉴스 채널을 관리할 때 자동으로 업데이트됩니다. 최종 사용자가 Sun ONE Instant Messenger를 사용하여 액세스를 변경할 때 Sun ONE Instant Messaging 서버가 이 파일을 읽고 쓰기 때문에, 서버가 실행되고 있을 때 이 파일을 수동으로 편집하면 최종 사용자의 변경 내용이 손실될 수 있습니다.

사용자 프라이버시

다른 최종 사용자가 사용자의 상태를 볼 수 있을지 여부를 지정할 수 있습니다. 기본적으로는 자신의 상태 정보를 다른 모든 최종 사용자가 볼 수 있습니다. 또한 특정 최종 사용자와 그룹에게는 이 액세스를 거부하는 예외를 설정할 수도 있습니다.

다른 최종 사용자가 자신의 상태 정보에 액세스하지 못하도록 하면 이들 최종 사용자의 대화 상대 목록에 자신의 상태가 오프라인으로 표시됩니다. 따라서 상태 정보가 오프라인이기 때문에 다른 사람이 사용자를 채팅에 초대하거나 경고를 보낼 수 없습니다.

사용자 프라이버시는 Instant Messenger의 사용자 설정 창에서 구성할 수 있습니다. 사용자 프라이버시 구성에 대한 자세한 내용은 Sun ONE Instant Messaging 온라인 도움말을 참조하십시오.

여러 Instant Messaging 서버 배포 결합

LDAP 만 사용하는 배포에서 여러 Sun ONE Instant Messaging 배포를 결합하면 더 큰 Instant Messaging 커뮤니티를 구성할 수 있습니다. 서로 다른 서버나 다른 도메인의 사용자 회의룸의 최종 사용자들이 서로 통신할 수 있으며 액세스 권한에 따라 원격 서버의 뉴스 채널에도 가입할 수 있습니다.

Identity 배포에서는 하나의 Sun ONE Instant Messaging 서버에 여러 도메인이 호스팅될 수 있습니다. 하나의 도메인을 Sun ONE Instant Messaging 서버 인스턴스의 기본 도메인으로 지정할 수 있습니다. 같은 서버에서 호스팅되는 다른 도메인의 최종 사용자들은 서로 상호 작용할 수 없습니다. 여러 Sun ONE Instant Messaging 배포를 결합하면 기본 도메인의 최종 사용자가 다른 원격 Sun ONE Instant Messaging 서버의 기본 도메인에 있는 최종 사용자를 볼 수 있습니다.

네트워크에 연결된 여러 Sun ONE Instant Messaging 서버 사이의 통신을 활성화하려면 서버가 네트워크의 다른 Sun ONE Instant Messaging 서버에 대해 구별되도록 구성해야 합니다. Sun ONE Instant Messaging 서버는 도메인 이름, 호스트 및 포트 번호, 서버 아이디 및 비밀번호로 자신을 식별합니다.

서버 구성 내에서 IMserver1 와 같이 문자와 숫자로 구성된 심볼릭 이름을 각 Sun ONE Instant Messaging 서버에 할당할 수 있습니다.

주의 서버 대 서버 통신은 TLS (SSL) 를 사용하여 보호하는 것이 좋습니다. 두 서버 사이에 데이터가 교환될 때 제삼자가 끼어드는 것을 방지하려면 이렇게 해야 합니다. 두 서버 사이의 연결에 공개 인터넷이 사용되는 경우라면 특히 이러한 주의를 기울여야 합니다. Instant Messaging 서버 사이에 SSL 을 구성하려면 아래의 지침을 따르십시오.

Instant Messaging 서버 간의 통신 구성

이 절차에서는 두 개의 Instant Messaging 서버인 `iim.company22.com` 과 `iim.i-zed.com` 사이의 통신을 활성화하는 방법에 대해 설명합니다.

1. 표 2-3 에 나열된 다음 정보를 수집합니다.

표 2-3 에는 서버 대 서버 통신을 위한 `iim.conf` 파일의 매개 변수와 Instant Messaging 서버인 `iim.company22.com` 및 `iim.i-zed.com` 에서의 이들 매개 변수의 값이 나열되어 있습니다.

표 2-3 서버 대 - 서버 통신을 위한 구성 정보

<code>iim.conf</code> 파일의 매개 변수	서버 <code>iim.company22.com</code> 의 값	서버 <code>iim.i-zed.com</code> 의 값
<code>iim_server.serverid</code>	<code>Iamcompany22</code>	<code>Iami-zed</code>
<code>iim_server.password</code>	<code>secretforcompany22</code>	<code>secret4i-zed</code>
<code>iim_server.coservers</code>	<code>coserver1</code>	<code>coserver1</code>
<code>iim_server.coserver1.host</code>	<code>iim.i-zed.com:9919</code>	<code>iim.company22.com:9919</code>
<code>iim_server.coserver1.serverid</code>	<code>Iami-zed</code>	<code>Iamcompany22</code>
<code>iim_server.coserver1.password</code>	<code>secret4i-zed</code>	<code>secretforcompany22</code>

구성 매개 변수에 대한 자세한 내용은 [Instant Messaging 구성 매개 변수](#)를 참조하십시오.

주 서버가 다른 Instant Messaging 서버와 통신하도록 구성할 수 있습니다. 각 Instant Messaging 서버는 심볼릭 이름으로 식별됩니다. 서버의 심볼릭 이름은 `iim.conf` 파일의 `iim_server.coservers` 매개 변수에 추가됩니다. 이 매개 변수에는 여러 개의 값이 있으며 각 값은 쉼표로 구분됩니다.

2. `iim.company22.com` 서버의 `config` 디렉토리로 이동합니다. 예를 들어 Solaris에서는 다음을 입력합니다.

```
cd /etc/opt/SUNWiim/default/config
```

3. `iim.conf` 파일을 편집합니다. 예를 들면 다음과 같습니다.

```
vi iim.conf
```


주 iim.conf 파일은 설치 중에 만든 Instant Messaging 서버 계정이 소유해야 합니다. Instant Messaging 서버 계정이 iim.conf 파일을 읽을 수 없으면 Instant Messaging 서버 및 멀티플렉서가 구성을 읽을 수 없습니다. 또한 iim.conf 파일을 편집할 수도 없게 됩니다.

다음 예제는 수정할 수 있는 서버 대 서버 통신에 해당하는 iim.company22.com의 iim.conf 파일 섹션을 보여 줍니다.

```
iim_server.serverid=Iamcompany22
iim_server.password=secretforcompany22
iim_server.coservers=coserver1
iim_server.coserver1.host=iim.i-zed.com:9919
iim_server.coserver1.serverid=Iami-zed
iim_server.coserver1.password=secret4i-zed
```

4. iim.i-zed.com 서버의 iim.conf 파일에 대해 [단계 2](#)부터 [단계 3](#)을 수행합니다.

다음 예제는 수정할 수 있는 서버 대 서버 통신에 해당하는 iim.i-zed.com의 iim.conf 파일 섹션을 보여 줍니다.

```
iim_server.serverid=Iami-zed
iim_server.password=secret4i-zed
iim_server.coservers=coserver1
iim_server.coserver1.host=iim.company22.com:9919
iim_server.coserver1.serverid=Iamcompany22
iim_server.coserver1.password=secretforcompany22
```

5. 변경 내용을 저장하고 두 서버 모두에서 구성을 갱신합니다.

SSL 구성

Instant Messenger 는 서버의 멀티플렉서 구성 요소와 통신합니다 . Instant Messaging 서버와 Instant Messenger 사이의 보안 연결을 위해 Sun ONE Instant Messenger 와 멀티플렉서 사이에 SSL 을 구성해야 합니다 .

주 Instant Messaging 서버는 멀티플렉서와 비교하여 다른 방식으로 SSL 을 구현합니다 . 따라서 멀티플렉서에서 SSL 을 구성하는 방법은 이 절에서 별도로 설명합니다 .

다음은 Sun ONE Instant Messenger 와 멀티플렉서 사이에 SSL 을 구성하는 데 필요한 단계입니다 .

1. [인증 기관에 인증서 요청](#)
2. [인증서 설치](#)

주 인증서 관리에 대한 자세한 내용은 *Sun ONE Web Server* 관리자 설명서를 참조하십시오 .

3. [멀티플렉서와 Instant Messenger 사이에 SSL 이 활성화되도록 Instant Messaging 구성](#)
4. [서버 대 서버 통신에 SSL 활성화](#)
5. [Instant Messenger 의 보안 버전 호출](#)

인증 기관에 인증서 요청

Instant Messenger 와 멀티플렉서 사이에 SSL 을 활성화하려면 인증서를 설치하고 보안 통신을 위한 데이터베이스를 생성해야 합니다 . Sun ONE Web Server 를 사용하여 인증서를 요청하고 설치할 수 있습니다 .

Sun ONE Web Server 를 사용하여 인증서를 요청하고 설치하려면 다음을 수행합니다 .

1. 브라우저에서 다음 URL 을 입력하여 관리 서버를 시작합니다 .

`http://hostname.domain-name:administration_port`

Sun ONE Web Server 는 아이디와 비밀번호를 묻는 창을 표시합니다 .

2. 웹 서버를 설치할 때 지정한 관리 아이디와 비밀번호를 입력합니다 .
Sun ONE Web Server 는 관리 서버 페이지를 표시합니다 .
3. 별도의 웹 서버 인스턴스를 만듭니다. 서버의 여러 인스턴스 설치에 대한 자세한 내용은 다음 위치에서 *Sun ONE Web Server, Enterprise Edition Administrator's Guide* 의 Installing Multiple Instances of the Server 를 참조하십시오 .
<http://docs.sun.com/source/816-5682-10/esgstart.htm#1003083>
4. 공개 키와 개인 키 (키 쌍 파일이라고 함) 를 저장하는 신뢰할 수 있는 데이터베이스를 만듭니다 . 키 쌍 파일은 SSL 암호화에 사용됩니다 .
신뢰할 수 있는 데이터베이스 만들기에 대한 자세한 내용은 다음 위치에서 *Sun ONE Web Server, Enterprise Edition Administrator's Guide* 의 Creating a Trust Database 를 참조하십시오 .
<http://docs.sun.com/source/816-5682-10/eseccurty.htm#1004127>
5. 인증 기관에 인증서를 요청합니다 .
인증서 요청에 대한 자세한 내용은 다음 위치에서 *Sun ONE Web Server, Enterprise Edition Administrator's Guide* 의 Requesting and Installing Other Server Certificates 를 참조하십시오 .
<http://docs.sun.com/source/816-5682-10/eseccurty.htm#1004981>

인증서 설치

인증 기관에서 서버 인증서를 받은 뒤에는 인증서를 설치해야 합니다 .

인증서를 설치하려면 다음을 수행합니다 .

1. 브라우저에서 다음 URL 을 입력하여 관리 서버를 시작합니다 .
http://hostname.domain-name:administration_port
Sun ONE Web Server 는 아이디와 비밀번호를 묻는 창을 표시합니다 .
2. 웹 서버를 설치할 때 지정한 관리 아이디와 비밀번호를 입력합니다 .
Sun ONE Web Server 는 관리 서버 페이지를 표시합니다 .
3. 서버 인증서를 설치합니다 .
인증서 설치에 대한 자세한 내용은 다음 위치에서 *Sun ONE Web Server, Enterprise Edition Administrator's Guide* 의 Requesting and Installing Other Server Certificates 를 참조하십시오 .
<http://docs.sun.com/source/816-5682-10/eseccurty.htm#1004981>

4. 웹 서버 `alias` 디렉토리로 이동합니다.
5. 데이터베이스 파일을 `alias` 디렉토리에서 `Instant Messenger config` 디렉토리로 복사합니다.

데이터베이스 파일을 웹 서버 `alias` 디렉토리에서 `Instant Messenger config` 디렉토리로 복사하려면 다음을 입력합니다.

```
cp https-serverid-hostname-cert7.db
/etc/opt/SUNWiim/default/config/cert7.db

cp https-serverid-hostname-key3.db
/etc/opt/SUNWiim/default/config/key3.db

cp secmod.db /etc/opt/SUNWiim/default/config/secmod.db
```

주 Instant Messaging 서버가 실행되는 최종 사용자는 `cert7.db`, `key3.db` 및 `secmod.db` 파일에 대해 읽기 권한을 갖고 있어야 합니다.

6. `Instant Messaging config` 디렉토리로 이동합니다.


```
cd /etc/opt/SUNWiim/default/config
```
7. 원하는 편집기를 사용하여 `sslpassword.conf` 파일을 만듭니다. 예를 들어 다음을 입력할 수 있습니다.


```
vi sslpassword.conf
```
8. `sslpassword.conf` 파일에 다음 줄을 입력합니다.


```
Internal (software) Token:password
```

Password: 신뢰할 수 있는 데이터베이스를 만들 때 지정된 비밀번호입니다.
9. 파일을 저장합니다.

주 모든 Instant Messenger 최종 사용자는 `sslpassword.conf` 파일에 대해 소유권 및 읽기 권한을 갖고 있어야 합니다.

10. SSL 이 작동하는 것을 확인한 후 Sun ONE Web Server 에 관리자 로 로그인하고 인증서를 요청할 때 만든 웹 서버 인스턴스를 제거합니다.

멀티플렉서와 Instant Messenger 사이에 SSL 이 활성화되도록 Instant Messaging 구성

표 2-4 에는 Sun ONE Instant Messenger 와 멀티플렉서 사이에 SSL 을 활성화하기 위한 `iim.conf` 파일의 매개 변수가 나열되어 있습니다. 또한 이들 매개 변수의 설명과 기본값도 포함되어 있습니다.

표 2-4 Sun ONE Instant Messenger 와 멀티플렉서 사이에 SSL 을 활성화하기 위한 구성 정보

매개 변수	기본값	설명
<code>iim_mux.usessl</code>	<code>off</code>	이 값이 “on” 으로 설정되면 멀티플렉서는 응용 프로그램 데이터를 교환하기 전에 수신하는 각 연결에 대해 SSL 핸드셰이크를 필요로 합니다.
<code>iim_mux.secconfigdir</code>	<code>/etc/opt/SUNWiim/default/config</code>	이 디렉토리에는 키와 인증서 데이터베이스가 포함됩니다. 여기에는 일반적으로 보안 모듈 데이터베이스가 포함됩니다.
<code>iim_mux.keydbprefix</code>	없음	이 값에는 키 데이터베이스 파일 이름 접두어가 포함되어 있어야 합니다. 키 데이터베이스 파일 이름은 항상 <code>key3.db</code> 로 끝나야 합니다. Key 데이터베이스에 <code>This-Database-key3.db</code> 와 같은 접두어가 포함된 경우 이 매개 변수의 값은 <code>This-Database</code> 입니다.
<code>iim_mux.certdbprefix</code>	없음	이 값에는 인증서 데이터베이스 파일 이름 접두어가 포함되어 있어야 합니다. 인증서 데이터베이스 파일 이름은 항상 <code>cert7.db</code> 로 끝나야 합니다. 인증서 데이터베이스에 <code>Secret-stuff-cert7.db</code> 와 같은 접두어가 포함된 경우 이 매개 변수의 값은 <code>Secret-stuff</code> 입니다.
<code>iim_mux.secmodfile</code>	<code>secmod.db</code>	이 값에는 보안 모듈 파일의 이름이 포함되어 있어야 합니다.

표 2-4 Sun ONE Instant Messenger 와 멀티플렉서 사이에 SSL 을 활성화하기 위한 구성 정보

매개 변수	기본값	설명
<code>iim_mux.cernickname</code>	Server-Cert	이 값에는 인증서를 설치할 때 입력한 인증서의 이름이 포함되어야 합니다. 인증서 이름은 대소문자를 구분합니다.
<code>iim_mux.keystorepass wordfile</code>	<code>sslpassword.conf wordfile</code>	이 값에는 키 데이터베이스의 비밀번호번호가 들어 있는 파일의 상대적 경로와 이름이 포함되어야 합니다. 이 파일에는 다음 줄이 포함되어 있어야 합니다. Internal (software) Token:password 여기서 <i>password</i> 는 키 데이터베이스를 보호하는 비밀번호입니다.

Sun ONE Instant Messenger 와 멀티플렉서 사이에 SSL 을 활성화하려면 다음을 수행합니다.

1. `config` 디렉토리로 이동합니다. 예를 들어 Solaris 에서는 다음을 입력합니다.

```
cd /etc/opt/SUNWiim/default/config
```

2. `iim.conf` 파일을 편집합니다. 예를 들면 다음과 같습니다.

```
vi iim.conf
```

3. 표 2-4 의 값을 멀티플렉서 구성 매개 변수에 추가합니다.

다음은 멀티플렉서 구성 매개 변수가 있는 `iim.conf` 파일의 예제입니다.

```

! IIM multiplexor configuration
! =====
!
! Multiplexor specific options

! IP address and listening port for the multiplexor.
! WARNING: If this value is changed, the port value of '-server' argument
! in the client's im.html and im.jsp files should also be changed to match
th
is.
iim_mux.listenport = "siroe.com:49909"

! The IM server and port the multiplexor talks to.
iim_mux.serverport = "siroe.com:49999"

! Number of instances of the multiplexor.
iim_mux.numinstances = "1"

! Maximum number of threads per instance
iim_mux.maxthreads = "10"

! Maximum number of concurrent connections per multiplexor process
iim_mux.maxsessions = "1000"

iim_mux.usessl = "on"
iim_mux.secconfigdir = "/etc/opt/SUNWiim/default/config"
iim_mux.keydbprefix = "This-Database"
iim_mux.certdbprefix = "Secret-stuff"
iim_mux.secmodfile = "secmod.db"
iim_mux.cernickname = "Server_Cert"
iim_mux.keystorepasswordfile = "sslpassword.conf"

```

Instant Messenger 의 보안 버전 호출

브라우저에서 `imssl.html` 파일이나 `imssl.jsp` 파일에 액세스하여 Instant Messenger 의 보안 버전을 호출할 수 있습니다. 이들 파일은 모든 Sun ONE Instant Messenger 자원이 저장되어 있는 기본 디렉토리인 자원 디렉토리 아래에 있습니다.

이 애플릿 설명자 파일에 대한 링크도 `index.html` 파일에 추가할 수 있습니다.

서버 대 서버 통신에 SSL 활성화

SSL을 활성화하려면 인증서 데이터베이스를 만들고, 서버 인증서를 얻어서 설치하고, 앞서 설명한 대로 CA의 인증서를 신뢰해야 합니다.

1. 다음 `iim.conf` 매개 변수를 설정합니다.

- o `iim_server.usesslport=true`
- o `iim_server.sslport=9910`

이 매개 변수는 이미 `iim.conf` 파일에 있어야 합니다.

2. 여러 Instant Messaging 서버 배포 결합의 설명 대로 서버 대 서버 구성을 설정하고 다음을 추가합니다.

- o `iim_server.coserver1.usessl=true`

다음의 포트 번호를 변경합니다.

- o `iim_server.coserver1.host=hostname:9910`

포트 번호는 다른 서버의 SSL 포트여야 합니다.

다음은 필요한 SSL 구성이 있는 `iim.conf` 파일의 섹션입니다.

```
! Server to server communication port.
iim_server.port = "49919"
! Should the server listen on the server to server communication port
iim_server.useport = "True"
! Should this server listen for server-to-server communication using ssl port
iim_server.usesslport = "True"
iim_server.sslport=49910
iim_server.coservers=coserver1
iim_server.coserver1.serverid=Iamcompany22
iim_server.coserver1.password=secretforcompany22
iim_server.coserver1.usessl=true
iim_server.coserver1.host=iim.i-zed.com:49910
iim_server.serverid=Iami-zed
iim_server.password=secret4i-zed
iim_server.seconfigdir = "/etc/opt/SUNWiim/default/config"
iim_server.keydbprefix = "This-Database"
iim_server.certdbprefix = "Secret-stuff"
iim_server.secmodfile = "secmod.db"
iim_server.cernickname = "Server_Cert"
iim_server.keystorepasswordfile = "sslpassword.conf"
```


두 개의 Instant Messaging 서버 사이에 SSL 을 활성화하도록 Instant Messaging 서버 구성

57 페이지의 표 2-5에서는 두 개의 Sun ONE Instant Messaging 서버 사이에 SSL 을 활성화하기 위한 `iim.conf` 파일의 매개 변수를 나열합니다. 또한 이들 매개 변수의 설명과 기본값도 포함되어 있습니다.

표 2-5 두 개의 Sun ONE Instant Messaging 서버 사이에 SSL 을 활성화하기 위한 구성 정보

매개 변수	기본값	설명
<code>iim_server.secconfigdir</code>	<code>/etc/opt/SUNWiim/default/config</code>	이 디렉토리에 키와 인증서 데이터베이스가 포함됩니다. 여기에는 일반적으로 보안 모듈 데이터베이스가 포함됩니다.
<code>iim_server.keydbprefix</code>	없음	이 값에는 키 데이터베이스 파일 이름 접두어가 포함되어 있어야 합니다. 키 데이터베이스 파일 이름은 항상 <code>key3.db</code> 로 끝나야 합니다. Key 데이터베이스에 <code>This-Database-key3.db</code> 와 같은 접두어가 포함된 경우 이 매개 변수의 값은 <code>This-Database</code> 입니다.
<code>iim_server.certdbprefix</code>	없음	이 값에는 인증서 데이터베이스 파일 이름 접두어가 포함되어 있어야 합니다. 인증서 데이터베이스 파일 이름은 항상 <code>cert7.db</code> 로 끝나야 합니다. 인증서 데이터베이스에 <code>Secret-stuff-cert7.db</code> 와 같은 접두어가 포함된 경우 이 매개 변수의 값은 <code>Secret-stuff</code> 입니다.
<code>iim_server.secmodfile</code>	<code>secmod.db</code>	이 값에는 보안 모듈 파일의 이름이 포함되어 있어야 합니다.
<code>iim_server.certnickname</code>	<code>Server-Cert</code>	이 값에는 인증서를 설치할 때 입력한 인증서의 이름이 포함되어 있어야 합니다. 인증서 이름은 대소문자를 구분합니다.

표 2-5 두 개의 Sun ONE Instant Messaging 서버 사이에 SSL 을 활성화하기 위한 구성 정보

매개 변수	기본값	설명
<code>iim_server.keystorepassword</code> <code>rdfile</code>	<code>sslpassword.conf</code>	이 값에는 키 데이터베이스의 비밀번호가 들어 있는 파일의 상대적 경로와 이름이 포함되어야 합니다. 이 파일에는 다음 줄이 포함되어 있어야 합니다. Internal (software) Token: <i>password</i> 여기서 <i>password</i> 는 키 데이터베이스를 보호하는 비밀번호입니다.
<code>iim_server.trust_all_cert</code>	<code>false</code>	이 값이 <code>true</code> 이면 서버는 모든 인증서를 신뢰하며 인증서 정보를 로그 파일에 추가합니다.

Sun ONE Instant Messaging 의 LDAP 구성 관리

Sun ONE Instant Messaging 서버의 LDAP 만 사용한 배포에는 디렉토리 서버가 필요합니다. LDAP 만 사용한 배포에서 Instant Messaging 서버는 디렉토리 서버를 사용하여 최종 사용자 인증을 수행하고 최종 사용자를 검색해야 합니다.

Identity 배포에서 Sun ONE Instant Messaging 서버는 Sun ONE Portal Server 가 사용하는 디렉토리를 사용합니다. Sun ONE Instant Messaging 서버가 Identity 배포 환경에 설치되면 Sun ONE Identity Server 가 사용하는 디렉토리를 사용하여 최종 사용자를 검색하며, 최종 사용자 인증에는 사용하지 않습니다. Identity 배포에서는 Sun ONE Identity Server 가 인증을 수행합니다.

LDAP 디렉토리를 사용하여 사용자 이름 공간을 유지하는 경우 기본 구성은 이 디렉토리가 사용하는 스키마에 대해 다음과 같이 가정합니다.

- 최종 사용자 항목은 `inetOrgPerson` 객체 클래스로 식별됩니다.
- 그룹 항목은 `groupOfUniqueNames` 객체 클래스로 식별됩니다.
- Sun ONE 최종 사용자의 Instant Messenger 사용자 아이디 속성은 `uid` 속성에 의해 제공됩니다 (`inetOrgPerson` 객체 클래스에서).
- 최종 사용자의 전자 메일 주소는 `mail` 속성이 제공됩니다.
- 최종 사용자나 그룹의 표시 이름은 `cn` 속성이 제공됩니다.

- 그룹 구성원의 목록은 uniqueMember 속성 (groupOfUniqueNames 객체 클래스) 이 제공됩니다.

iim.conf 파일을 편집하여 이런 기본 설정을 변경할 수 있습니다.

익명 사용자로 디렉토리 검색

Instant Messaging 은 디렉토리를 검색할 수 있어야 제대로 기능을 수행합니다. 익명 사용자가 검색할 수 있도록 디렉토리를 구성한 경우 Instant Messaging 가 디렉토리를 검색할 수 있습니다. 익명 사용자가 디렉토리를 읽을 수 없는 경우 적어도 디렉토리에 대한 읽기 액세스 권한을 가진 사용자 아이디의 자격 증명으로 iim.conf 파일을 구성하는 추가 단계를 수행해야 합니다.

이 자격 증명은 다음으로 구성됩니다.

- 고유 이름 (dn)
- 위 dn의 비밀번호

Instant Messaging 서버가 특정 최종 사용자 (익명이 아닌) 로 디렉토리 검색을 할 수 있도록 설정

1. iim.conf 파일의 다음 매개 변수에 대한 Identify 값:

- iim_ldap.usergroupbinddn - 검색을 위해 디렉토리에 바인드할 때 사용할 고유 이름 (dn) 을 지정합니다.
- iim_ldap.usergroupbindcred - 고유 이름 (dn) 으로 사용할 비밀번호를 지정합니다.

예 :

```
iim_ldap.usergroupbinddn="cn=iim server,o=i-zed.com"
```

```
iim_ldap.usergroupbindcred=secret
```

주 도메인 트리에 대해서는 읽기 액세스만 있으면 되므로 쓰기 수준 액세스 권한을 가진 관리자 수준의 자격 증명을 사용할 필요는 없습니다. 따라서 읽기 수준 액세스를 가진 LDAP 사용자가 있는 경우 자격 증명을 대신 사용합니다. 관리자 수준- 자격 증명을 유포할 필요가 없으므로 더 안전한 방법입니다.

2. Identity 배포에서는 일반적으로 익명 사용자가 디렉토리를 검색할 수 없습니다. Identity 배포에서 `iim_ldap.useidentityadmin` 구성 매개 변수를 `true` 로 설정합니다. 또한 다음 구성 매개 변수를 삭제하거나 주석으로 처리할 수 있습니다.

- `iim_ldap.usergroupbinddn`
- `iim_ldap.usergroupbindcred`.

3. `iim.conf` 파일을 편집합니다.

`iim.conf` 파일의 편집에 대한 자세한 지침은 [41 페이지의 "구성 매개 변수 변경"](#) 을 참조하십시오.

`iim.conf` 파일에 `iim_ldap.usergroupbinddn` 및 `iim_ldap.usergroupbindcred` 매개 변수가 없는 경우 파일의 아무 위치에 이를 추가할 수 있습니다.

동적 LDAP 서버 그룹 구성

LDAP 서버에서 동적 그룹은 최종 사용자를 DN에 따라 필터링하고 하나의 그룹에 포함시킵니다. 동적 그룹은 Sun ONE Directory Server 에서 `groupOfUris` 객체 클래스로 정의됩니다.

최종 사용자가 검색 결과에서 동적 그룹을 보고 이를 자신의 대화 상대 목록에 추가할 수 있도록 하려면 검색 결과에 `groupOfUris` 객체를 포함시켜야 합니다.

서버 구성 파일 `iim.conf` 을 다음과 같이 수정해야 합니다.

1. `config` 디렉토리로 이동합니다. 예를 들어 Solaris 에서는 다음을 입력합니다.

```
cd /etc/opt/SUNWiim/default/config
```

2. `iim.conf` 파일을 편집합니다. 예 :

```
vi iim.conf
```

3. `iim.conf` 파일에 다음 줄을 추가합니다.

```
iim_ldap.usergroupbynamefilter=(| (&(| (objectclass=groupofuniquenames)
(objectclass=groupofurls))) (cn={0})) (&(objectclass=inetorgperson) (cn={0})))

iim_ldap.groupbrowsefilter=(| (objectclass=groupofuniquenames) (objectclass=groupofurls))

iim_ldap.groupclass=groupOfUniqueNames,groupOfURLs
```

속성 및 객체 클래스 이름은 구성 가능합니다. 기본적으로 `memberOfUrls` 속성은 동적 그룹의 구성원 속성으로 사용됩니다. `memberOfUrls` 이외의 속성 이름을 사용하려면 `iim_ldap.groupmemberurlattr` 옵션을 원하는 속성 이름으로 설정합니다.

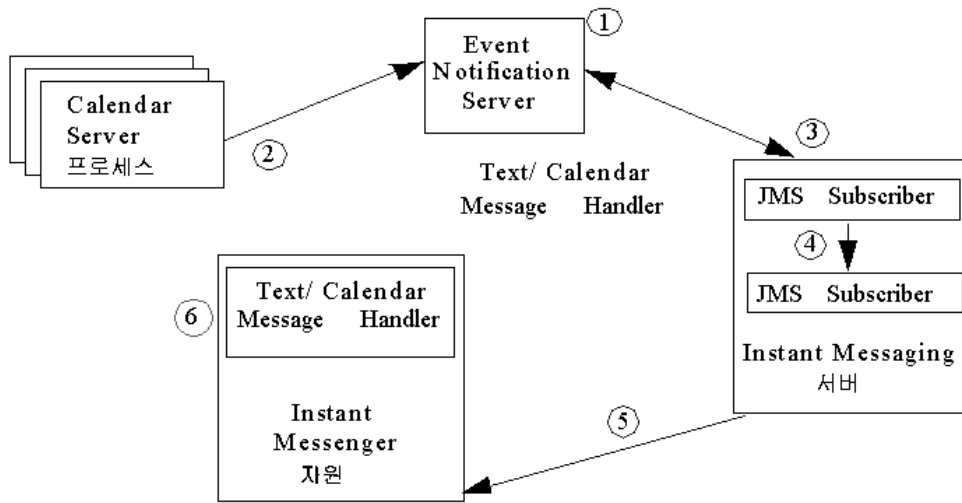
캘린더 상기 및 알림을 Instant Messenger 팝업으로 표시

Sun ONE Calendar Server 및 Sun ONE Instant Messaging 서버를 배포한 경우 Instant Messenger 가 캘린더 상기 및 알림을 Instant Messenger 팝업으로 표시하도록 구성할 수 있습니다. `text/xml` 또는 `text/calendar` 로 서식 지정된 캘린더 알림은 Instant Messaging 에 의해 구문 분석되어 Instant Messenger 에 팝업으로 표시됩니다.

팝업 기능에만 액세스하려면 캘린더 사용자는 전체 Instant Messenger 기능 대신 "POPUP" Messenger Flavor 를 사용할 수 있습니다. Messenger Flavor 의 설정에 대한 자세한 내용은 90 페이지의 "[Messenger 에 제공된 기능 집합 제어](#)" 를 참조하십시오.

주 Sun ONE Calendar Server 와 Sun ONE Instant Messaging 사이에는 단일 사인온이 제공되지 않기 때문에 사용자는 이 두 서비스 모두에 따라 인증해야 합니다. 이들 서버가 포털 환경에 배포된 경우에는 다시 인증하지 않아도 됩니다.

그림 2-1 Instant Messenger 팝업 구조



캘린더 상기 및 알림을 표시하는 Instant Messenger 팝업 구조는 다음과 같이 설명할 수 있습니다.

1. Java Messaging Service (JMS 라고도 함) Subscriber 가 캘린더 이벤트를 Calendar Event Notification Server (ENS) 에 가입합니다 .
2. Calendar Server 가 Event Notification Server (ENS) 에 이벤트나 알림을 게시합니다 .
3. JMS Subscriber 가 이러한 상기와 이벤트를 Calendar Event Notification Server (ENS) 에서 메시지로 수신합니다 .
4. JMS Subscriber 는 이 메시지에서 텍스트 또는 캘린더 Instant Messaging 메시지를 생성합니다 .
캘린더의 소유자가 온라인이면 서버는 이 Instant Messaging 메시지를 소유자에게 전송합니다 .
5. Instant Messenger 의 text/calendar 메시지 핸들러는 Instant Messaging 서버에 의해 구문 분석된 이 메시지의 내용을 기반으로 HTML 경고를 생성합니다 .

캘린더 상기 및 알림을 Instant Messenger 팝업으로 표시하는 것에는 다음 구성 요소가 포함됩니다 .

JMS Message Listener 또는 Subscriber 이 모듈은 JMS

javax.jms.MessageListener 인터페이스를 구현합니다. 수신된 각 JMS 메시지에 대해 Instant Messaging 알림 (경고) 메시지를 작성합니다. 다음 서버 구성 및 수신 JMS 메시지 내용이 사용됩니다.

- 캘린더 아이디 이벤트 URI 매개 변수를 사용하여 캘린더 소유자의 사용자 아이디를 결정합니다. 그런 다음 사용자 아이디를 사용하여 경고의 수신자 주소를 구성합니다.
- comtype 매개 변수는 메시지 본문에 설명된 캘린더 객체 (이벤트 또는 작업)의 유형을 결정합니다.
- 생성된 메시지의 제목은 구성 및 구성 요소 유형에서 추출됩니다.
- 메시지의 생성자는 구성에서 제공됩니다.
- 메시지 내용은 text/xml 이거나 text/calendar 일 수 있습니다. 수신 메시지가 text/xml 유형인 경우 text/calendar 로 변환됩니다. Text/Calendar Message Handler 가 Instant Messenger 경고를 생성할 때 이 text/calendar 표현이 사용됩니다.

Text/Calendar Message Handler. 이 모듈은 Messenger Bean 사양으로 정의된 Messenger Bean 입니다. 이것은 모든 Instant Messaging 메시지 또는 메시지 유형을 가로챍니다. 가로채는 각 메시지에 대해 HTML 경고를 생성하고 이 경고를 Instant Messenger 에 표시합니다. 수신 Instant Message 의 다음 속성을 사용하여 이를 HTML 경고로 변환합니다.

- 수신 메시지의 제목은 상기, 캘린더 데이터베이스 알림, 이벤트 및 작업 등의 메시지 유형에 대한 정보를 제공합니다. 각 유형의 캘린더 이벤트는 지역화된 제목에 해당되며 팝업에 표시됩니다.
- 경고의 텍스트는 text/calendar 메시지 내용에 포함된 정보에서 생성됩니다. 각 이벤트 및 작업에 대해 하나의 템플릿이 제공됩니다.

캘린더 상기와 알림을 Instant Messenger 팝업으로 표시하기 위한 Calendar Server 구성

캘린더 상기와 알림을 Instant Messenger 팝업으로 표시하려면 Calendar Server 에서 다음을 구성해야 합니다.

경보 활성화

Calendar server 에서 경보를 활성화해야 하며 Calendar Event Notification Server(ENS) 가 경보 알림을 송수신하도록 구성해야 합니다 .

코드 예 2-1에서는 *calendar-server-install-dir/cal/bin/config/* 디렉토리에 있는 *ics.conf* 파일의 경보 구성 매개 변수에 대한 값을 표시합니다 .

코드 예 2-1 *ics.conf* 파일의 경보 구성 매개 변수

```
caldb.serveralarms = yes
caldb.serveralarms.dispatch = yes
caldb.serveralarms.dispatchtype = ens
```

사용자 정의 경보 URL 을 *ics.conf* 파일에 정의해야 *text/xml* 또는 *text/calendar* 형식의 알림이 활성화됩니다 .

코드 예 2-2 는 *ics.conf* 파일에 정의된 사용자 정의 경보 URL 및 내용 유형의 예제입니다 .

코드 예 2-2 *ics.conf* 파일에 정의된 사용자 정의 경보 URL

```
caldb.serveralarms.url = enp:///ics/customalarm
caldb.serveralarms.contenttype = text/calendar
```

캘린더 상기 및 알림을 Instant Messenger 팝업으로 표시하도록 Instant Messaging 서버 구성

캘린더 상기 및 알림을 Instant Messenger 팝업으로 표시하도록 Instant Messaging 서버를 구성해야 합니다 . Calendar Server 가 Event Notification Server(ENS) 를 JMS Bus 로 사용할 때 ENS 브로커와 통신하는 방법에 대한 지침을 Instant Messaging 서버의 JMS 클라이언트에게 제공해야 합니다 . 이 작업은 *iim.conf* 파일의 서버 구성 옵션을 사용하여 수행합니다 .

표 2-6에서는 *iim.conf* 파일의 구성 옵션과 그 설명을 표시합니다 .

표 2-6 iim.conf 파일의 서버 구성 옵션과 그 설명

옵션	설명
jms.consumers	이 옵션에는 쉼표로 구분된 사용자 식별자의 목록이 포함됩니다. 각 사용자 식별자는 특정 사용자를 설명하는 값을 가진 옵션 이름을 만드는데 사용됩니다.
jms.providers	이 옵션에는 쉼표로 구분된 JMS 공급자 식별자의 목록이 포함됩니다. 각 식별자는 JMS 공급자와 연관되며 공급자를 설명하는 값을 가진 옵션 이름에 사용됩니다.
jms.consumer.consumer.provider	JMS 공급자의 식별자는 사용자를 호출한 JMS 사용자 모듈과 연관됩니다. 사용자는 iim.jms.consumers 옵션에 지정된 실제 사용자 식별자로 대체됩니다.
jms.consumer.consumer.name	이 옵션에는 <i>consumer consumer</i> 와 연관된 JMS 항목 또는 대기열 이름이 포함됩니다.
jms.consumer.consumer.type	이 옵션에는 JMS <i>consumer consumer</i> 유형이 포함됩니다. 다음의 값이 포함될 수 있습니다. <ul style="list-style-type: none"> • JMS 항목에 대한 topic • JMS 대기열 바인딩에 대한 queue 기본값은 topic 입니다.
jms.consumer.consumer.factory	JMSMessageListenerFactory 를 사용하여 <i>consumer consumer</i> 의 Message Listener 가 인스턴스화되고 JMS 콜백으로 등록될 수 있습니다.
jms.consumer.consumer.param	이 옵션에는 Message Listener 에서 사용할 수 있도록 만들어진 자유 형태 ASCII 문자열이 포함됩니다. 이 문자열에는 사용자에게 한정된 수신 JMS 메시지를 처리하는데 필요한 추가 정보가 포함될 수 있습니다.
jms.provider.provider.broker	이 옵션에는 JMS 공급자 <i>provider</i> 를 초기화할 때 사용되는 JMS 브로커 호스트와 포트가 포함됩니다.
jms.provider.provider.factory	이 옵션에는 공급자에 대한 ConnectionFactory 클래스가 포함됩니다.

코드 예 2-3에서는 `iim.conf` 파일에서 제공되어야 할 JMS 공급자 정의를 보여 줍니다.

코드 예 2-3 `iim.conf` 파일의 JMS 공급자 정의

```
jms.providers = ens
jms.provider.ens.broker = ical.example.com:7997
jms.provider.ens.factory =
com.iplanet.ens.jms.ENSConnectionFactory
```

코드 예 2-4에는 `iim.conf` 파일의 캘린더에 대한 JMS 사용자 정의가 포함되어 있습니다.

코드 예 2-4 캘린더에 대한 JMS 사용자 정의

```
jms.consumers = calendar [...]
```

코드 예 2-5에는 `iim.conf` 파일의 Calendar Server에 대한 JMS 사용자 유형 및 JMS 공급자가 포함되어 있습니다.

코드 예 2-5 Calendar Server에 대한 JMS 사용자 유형 및 JMS 공급자

```
jms.consumer.calendar.type = topic
jms.consumer.calendar.provider = ens
```

코드 예 2-6에는 `iim.conf` 파일의 Calendar Server에 대한 JMS 사용자 항목 이름이 포함되어 있습니다.

코드 예 2-6 Calendar Server에 대한 JMS 사용자 항목 이름

```
jms.consumer.calendar.topic = enp:///ics/customalarm
```

Instant Messenger 메시지를 만들기 위해 추가되어야 하는 추가 매개 변수 `json.consumer.consumer.param` 옵션은 메시지 작성에 사용됩니다. Calendar Server Message Listener 는 다음과 같은 URL 스타일의 매개 변수 목록을 사용합니다.

```
params := param "=" value *("&" param "=" value)
param  := URL-ENCODED
value  := URL-ENCODED
```

Calendar Server Message Listener 는 다음 매개 변수를 지원합니다.

- `eventtype` 에는 캘린더 이벤트 유형이 포함됩니다. `eventtype` 매개 변수의 값은 Messenger Calendar Bean 이 사용하는 제목 등록 정보에 해당합니다.
- `originator` 에는 생성자의 주소가 포함되어 있습니다. 이 값은 생성된 메시지에 사용됩니다.

표 2-7 에는 `eventtype` 매개 변수의 값과 그에 대한 설명이 포함되어 있습니다.

표 2-7 `eventtype` 매개 변수의 값과 그 설명

eventtype 값	설명
<code>calendar.alarm.event</code>	이 값에는 이벤트 상기가 포함됩니다.
<code>calendar.alarm.todo</code>	이 값에는 작업 상기가 포함됩니다.
<code>calendar.alarm</code>	이 값에는 이벤트와 작업 상기가 포함됩니다. 이벤트 또는 작업 특성은 <code>comptype</code> URL 매개 변수로 결정됩니다.
<code>calendar.notification.new.event</code>	이 값에는 이벤트 생성 알림이 포함됩니다.
<code>calendar.notification.new.todo</code>	이 값에는 작업 생성 알림이 포함됩니다.
<code>calendar.notification.new</code>	이 값에는 구성 요소 생성 알림이 포함됩니다. 이벤트 또는 작업 특성은 <code>comptype</code> URL 매개 변수로 결정됩니다.
<code>calendar.notification.mod.event</code>	이 값에는 이벤트 수정 알림이 포함됩니다.
<code>calendar.notification.mod.todo</code>	이 값에는 작업 수정 알림이 포함됩니다.
<code>calendar.notification.mod</code>	이 값에는 구성 요소 수정 알림이 포함됩니다. 이벤트 또는 작업 특성은 <code>comptype</code> URL 매개 변수로 결정됩니다.

표 2-7 eventtype 매개 변수의 값과 그 설명

eventtype 값	설명
calendar.notification.del.event	이 값에는 이벤트 삭제 알림에 사용될 제목이 포함됩니다.
calendar.notification.del.todo	이 값에는 작업 삭제 알림에 사용될 제목이 포함됩니다.
calendar.notification.del	이 값에는 구성 요소 삭제 알림이 포함됩니다. 이벤트 또는 작업 특성은 comptype URL 매개 변수로 결정됩니다.

다음 예제는 eventtype 및 originator 매개 변수와 함께 사용된 `jms.consumer.calendar.param` 옵션의 예제입니다.

```
jms.consumer.calendar.param =  
eventtype=calendar.alarm&originator=ical
```

캘린더 상기 및 알림을 Instant Messenger 팝업으로 표시하는 예제

이 예제에서는 Sun ONE Calendar Server 5.1.1 이 `cal.example.com`에 설치되어 있고 Sun ONE Instant Messaging 서버 6.0 이 `im.example.com`에 설치되어 있는 것으로 가정합니다. Calendar Server 와 Instant Messaging 서버를 구성하면 Instant Messaging 사용자는 캘린더 이벤트와 작업에 대한 상기를 수신할 수 있어야 합니다.

Calendar Server 구성

최신 패치의 Sun ONE 캘린더 서버를 설치했는지 확인합니다. Calendar 가 `cal.example.com`에 설치되고 Instant Messaging 이 `im.example.com`에 설치되었다고 가정하면, `ics.conf` 파일에서 다음 옵션을 구성해야 합니다.

```

caldb.serveralarms = "yes"
caldb.serveralarms.contenttype = "text/xml"
caldb.serveralarms.dispatch = "yes"
caldb.serveralarms.dispatchtype = "ens"
caldb.serveralarms.url = "enp:///ics/customalarm"

```

구성을 변경하였으면 다음 명령으로 캘린더 서버를 다시 시작합니다.

```

stop-cal
start-cal

```

Instant Messaging 서버 구성

im.conf 파일에서 다음 옵션을 구성해야 합니다.

```

! JMS Consumers
jms.consumers=cal_reminder
jms.consumer.cal_reminder.destination=enp:///ics/customalarm
jms.consumer.cal_reminder.provider=ens
jms.consumer.cal_reminder.type=topic
jms.consumer.cal_reminder.param="eventtype=calendar.alarm"
jms.consumer.cal_reminder.factory=com.ipplanet.im.server.JMSCalendarMessageListener

! JMS providers
jms.providers=ens
jms.provider.ens.broker=cal.example.com:7997
jms.provider.ens.factory=com.ipplanet.ens.jms.EnsTopicConnFactory

```

Instant Messaging 서버를 구성한 뒤 다음 명령으로 서버를 다시 시작합니다.

```

/opt/SUNWiim/sbin/imadmin refresh

```

Instant Messenger 에서 캘린더 경고 활성화

Sun ONE Instant Messenger 에 캘린더 경고를 활성화하려면 다음을 수행합니다 .

1. 주 창에서 설정 아이콘을 누르거나 도구 메뉴에서 설정을 선택하여 사용자 설정 창을 표시합니다 .
2. 경고 탭을 선택하고 " 캘린더 경고 사용 " 옵션을 선택합니다 .

캘린더 상기 및 알림을 Instant Messenger 팝업으로 표시할 때의 문제 해결

캘린더 경고가 표시되지 않으면 다음 단계에 따라 문제를 해결합니다 .

1. 상기가 생성되었는지 확인합니다 . 이를 위한 가장 좋은 방법은 전자 메일 상기가 수신되었는지 확인하는 것입니다 .
2. Instant Messaging 서버가 Calendar Server (ENS) 에서 상기를 수신하는지 확인합니다 . Instant Messaging 서버 로그 파일에서 캘린더로부터 수신된 데이터가 있는지 확인합니다 . 로그 파일에서 CalendarReminder 가 있는 레코드를 찾습니다 . 이러한 정보를 수집하려면 서버에서 로그 심각도를 debug 로 변경합니다 (iim.log.iim_server.severity). 로그 파일에 상기가 로깅되어 있지 않았다면 Instant Messaging 서버가 Calendar Server 에서 상기를 수신하지 않았다는 의미입니다 . ENS 와의 연결에 문제가 있거나 Calendar 및 Instant Messaging (위의 예제에서 enp:///ics/customalarm) 이 사용하는 ENS 이벤트 참조 간에 불일치가 있기 때문에 이런 문제가 발생할 수 있습니다 .

캘린더 상기가 로그 파일에 로그되었지만 Instant Messenger 에 이벤트와 작업이 표시되지 않는 경우에는 다음 단계로 이동합니다 .

3. Instant Messenger 가 캘린더 경고를 수신했지만 표시하지 못할 수 있습니다 . Java 콘솔을 활성화하면 이런 문제에 대한 자세한 정보를 볼 수 있습니다 . debug 애플릿 매개 변수에 대한 자세한 정보를 보려면 애플릿 페이지 im[ssl].html 또는 im[ssl].jnlp 또는 jnlpLaunch.jsp 또는 pluginLaunch.jsp 의 매개 변수의 값을 true 로 설정합니다 .

Instant Messaging 데이터 백업

Instant Messaging에는 재난 복구 도구가 제공되지 않습니다. 사이트의 백업 시스템을 사용하여 구성 및 데이터베이스 디렉토리를 주기적으로 백업해야 합니다.

백업 정보

다음 유형의 Instant Messaging 정보를 백업해야 합니다.

- 구성 정보
- Instant Messaging 최종 사용자 데이터
- Instant Messenger 자원

구성 정보는 다음과 같은 Instant Messaging 구성 디렉토리에 저장됩니다.

- Solaris: `/etc/opt/SUNWiim/default/config`
- Linux: `/etc/opt/soim/default/config`
- Windows: `instant-messaging-installation-directory\config`
- (선택 사항) [Sun ONE Instant Messenger 사용자 정의](#)에서 언급한 파일을 사용자 정의한 경우 자원 디렉토리에서 해당 파일을 백업합니다.

Sun ONE Instant Messaging 최종 사용자 데이터는 다음 데이터베이스 디렉토리에 저장됩니다.

- Solaris: `/var/opt/SUNWiim/default/db`
- Linux: `/var/opt/soim/default/db`
- Windows: `instant-messaging-installation-directory\db`

Instant Messenger 자원을 사용자 정의한 경우에는 이를 반드시 백업해야 합니다. Instant Messenger 자원의 위치는 설치 중에 제공됩니다.

백업 수행

구성 정보는 자주 변경되지 않지만 Instant Messaging 최종 사용자 데이터는 빠르게 변경되므로, 최종 사용자 데이터가 손실되지 않게 하려면 Instant Messaging 최종 사용자 데이터를 주기적으로 백업하는 것이 좋습니다. 설치 및 제거 프로그램을 실행하기 전에는 백업을 수행해야 합니다.

최종 사용자 데이터와 구성 정보를 백업할 때는 서버의 모든 디스크가 자동으로 완결되므로 Instant Messaging 서버를 중지하지 않아도 됩니다.

백업 정보 복원

디스크 실패가 발생하여 최종 사용자 데이터와 구성 정보가 모두 손실된 경우에는 최종 사용자 데이터와 구성 정보의 백업을 복원해야 합니다.

백업된 최종 사용자 데이터를 복원하려면 다음을 수행합니다.

1. 런타임 디렉토리로 이동합니다. 예 :

```
cd runtime-directory
```

2. 다음을 입력하여 *instant-messaging-database* 디렉토리에 읽기 전용 권한을 부여합니다.

```
chmod -R 400 db
```

3. 다음을 입력하여 Instant Messaging 서버를 중지합니다.

```
imadmin stop
```

4. 다음을 입력하여 서버 최종 사용자에게 대한 최종 사용자 데이터 파일에 쓰기 권한을 부여합니다.

```
chmod -R 600 runtime-directory/db/.
```

5. 데이터를 복원하려면 백업된 데이터를 *instant-messaging-database* 디렉토리에 복사합니다.

6. 다음을 입력하여 Instant Messaging 서버를 시작합니다.

```
imadmin start
```

Solaris - *runtime-directory* 의 기본값은 */var/opt/SUNwiim/default* 입니다.

Linux - *runtime-directory* 의 기본값은 */var/opt/soim/default* 입니다.

Sun™ ONE Instant Messenger 관리

이 장에서는 Sun™ ONE Instant Messenger 를 사용자 정의하고 관리하는 방법에 대해 설명합니다 .

이 장은 다음 내용으로 구성되어 있습니다 .

- [Sun ONE Instant Messenger 구성](#)
- [Instant Messenger 실행](#)
- [Web Server 관련 문제 해결](#)
- [Sun ONE Instant Messenger 사용자 정의](#)
- [Sun ONE Instant Messenger 회의룸 및 뉴스 채널 관리](#)
- [Sun ONE Instant Messenger 프록시 설정 수정](#)
- [Messenger 에 제공된 기능 집합 제어](#)
- [최종 사용자의 시스템에 저장된 Instant Messenger 데이터](#)

Sun ONE Instant Messenger 구성

Sun ONE Instant Messenger 를 구성하고 호출하는 방법은 다음 두 가지입니다 .

Java Web Start 사용 이 구성에서는 Sun ONE Instant Messenger 가 Java Web Start 에서 응용 프로그램으로 시작됩니다 . Sun ONE Instant Messenger 가 실행되면 더 이상 브라우저가 필요 없습니다 .

Java 플러그인 사용 이 구성에서는 Sun ONE Instant Messenger 가 Java 애플릿으로 실행됩니다. Instant Messenger 세션을 활성 상태로 유지하려면 애플릿을 시작한 브라우저 창을 계속해서 열어 놓아야 하며 브라우저 창에서 다른 URL 을 탐색할 수 없습니다.

Sun ONE Instant Messenger 를 활성화하는 Java 소프트웨어의 구성 방법에 대한 자세한 내용은 *Sun One Instant Messaging* 설치 설명서를 참조하십시오.

Instant Messenger 실행

다음을 사용하여 Sun ONE Instant Messenger 를 호출할 수 있습니다.

- Sun ONE Instant Messenger 의 Java Web Start 및 Java 플러그인 버전을 실행하는 옵션을 제공하는 `index.html` 파일. 이 파일에는 Sun ONE Instant Messenger 설명서에 대한 링크도 포함되어 있습니다.
- Sun ONE Instant Messenger 에 대한 링크로 디자인된 웹 페이지
- `im.html` 또는 `im.jnlp` 파일에 대한 직접 URL

Sun ONE Instant Messenger 를 호출하려면 다음을 수행합니다.

다음 URL 을 사용하여 Instant Messenger 를 호출합니다.

`http://webserver:webserverport/subdirectory/filename`

이 URL 의 각 부분에 대한 설명은 다음과 같습니다.

<i>webserver</i>	Instant Messenger 자원을 설치한 웹 서버의 이름을 지정합니다.
<i>webserverport</i>	(선택 사항) 웹 서버 포트를 지정합니다. 기본값은 80 입니다.
<i>subdirectory</i>	(선택 사항) 클라이언트 파일이 설치된 디렉토리를 지정합니다. 설치 도중 기본 <i>web-server-resource-directory</i> 를 선택한 경우에는 클라이언트 파일을 저장할 하위 디렉토리가 필요 없습니다.

filename

사용할 Sun ONE Instant Messenger 파일을 지정합니다 .

`index.html` - 제품과 함께 제공되는 파일입니다 . 이 파일에는 Instant Messenger 의 Java Web Start 및 Java 플러그인 버전을 실행하는 링크가 포함되어 있습니다 .

`im.jnlp` - Sun ONE Instant Messenger 의 Java Web Start 버전만 실행하는 `jnlp` 파일입니다 .

`im.html` - Sun ONE Instant Messenger 의 Java 플러그인 버전만 실행하는 페이지입니다 .

다음도 수행할 수 있습니다 .

- 즐겨찾기에 URL 을 추가합니다 .
- 데스크탑의 Java Web Start 아이콘을 사용하여 응용 프로그램을 시작합니다 .
- 데스크탑의 바로 가기를 사용합니다 . 또한 대상 값을 `Java-Web-Start/javaws.exe 'URL'` 로 설정하여 바로 가기를 만들 수도 있습니다 .
- Solaris 의 경우 명령줄에서 Instant Messenger 를 호출하려면 다음을 입력합니다 .

```
Java-Web-Start/javaws URL
```

Web Server 관련 문제 해결

이 절에서는 Instant Messenger 가 Portal Server 호스트에 설치되어 있지 않고 다른 Web Server 를 사용하여 Sun ONE Instant Messenger 를 준비하는 LDAP 배포와 포털 배포에 적용되는 웹 서버 문제에 대해 설명합니다 .

코드베이스 변경

`web-server-resource` 디렉토리는 `instant-messaging-resource` 디렉토리와 같은 디렉토리일 수 있습니다 . 하지만 반드시 같을 필요는 없습니다 . 같은 디렉토리가 아닌 경우 다음 중 적절한 방법을 사용하여 웹 서버가 Sun ONE Instant Messenger 자원을 다운로드할 수 있도록 합니다 .

- 웹 서버 - 웹 서버가 Sun ONE Instant Messenger 파일이 설치된 디렉토리에 액세스하도록 구성하거나 `web-server-resource` 디렉토리에 심볼릭 링크를 만들 수 있습니다 .

예를 들어, Instant Messaging 서버 호스트가 `iim.i-zed` 이고 Sun ONE Instant Messenger 파일이 `/opt/SUNwiim/html` 디렉토리에 설치된 경우 `web-server-resource` 디렉토리 내에 `iim` 과 같이 `/opt/SUNwiim/html` 디렉토리를 가리키는 심볼릭 링크를 만들어야 합니다.

주 심볼릭 링크를 사용하는 경우 웹 서버 구성을 변경할 필요가 없습니다.

- Sun ONE Instant Messenger 를 시작할 URL - 최종 사용자가 `index.html` (그리고 `im.html` 과 `im.jnlp` 파일) 에 액세스할 때 사용하는 URL 입니다. 이 URL 은 Sun ONE Instant Messenger 설치 디렉토리를 참조해야 합니다.

예를 들어, Sun ONE Instant Messaging 서버 호스트가 `iim.i-zed` 이고 Sun ONE Instant Messenger 파일이 `/opt/SUNwiim/html` 디렉토리에 설치된 경우 `web-server-resource` 디렉토리 내에 `iim` 과 같이 `/opt/SUNwiim/html` 을 가리키는 심볼릭 링크를 만들어야 합니다. 최종 사용자는 다음 URL 을 사용하여 Sun ONE Instant Messenger 주 페이지 `index.html` 에 액세스할 수 있습니다.

`http://iim.i-zed.com/iim/`

또한 최종 사용자는 다음 URL 을 입력하여 Sun ONE Instant Messenger 를 직접 시작할 수 도 있습니다.

Java 플러그인 :

`http://iim.i-zed.com/iim/im.html`

Java Web Start:

`http://iim.i-zed.com/iim/im.jnlp`

- Java Web Start 를 사용하여 Instant Messenger 시작 - 설치 도중 지정된 Instant Messaging 코드베이스가 변경된 경우 `im.jnlp` 파일의 `codebase` 매개 변수가 웹 서버와 Sun ONE Instant Messenger 경로를 참조하도록 변경해야 합니다. `codebase` 매개 변수는 다음과 같이 변경합니다.

`codebase= http://servername:port/path/`

웹 서버의 포트 번호가 기본값인 80 으로 구성되어 있지 않은 경우에는 포트 번호도 포함시켜야 합니다.

예를 들어 Instant Messaging 서버 호스트가 `iim.i-zed` 이고 Sun ONE Instant Messenger 파일이 `/opt/SUNwiim/html` 디렉토리에 설치된 경우 `web-server-resource` 디렉토리 내에 `iim` 과 같이 `/opt/SUNwiim/html` 을 가리키는 심볼릭 링크를 만들어야 합니다. 그런 다음 `im.jnlp` 파일의 `codebase` 매개 변수를 다음과 같이 변경합니다.

```
codebase="http://iim.i-zed.com/iim/"
```

주 im.jnlp 파일은 Java Web Start 에 사용됩니다. Java Plug-in 을 사용하여 Instant Messenger 를 시작하는 경우 이 파일을 수정할 필요가 없습니다.

웹 서버 포트 변경

웹 서버가 기본값 (80) 이 아닌 포트에 설치된 경우 다음의 세부 사항을 알아야 합니다.

- Java Web Start 를 사용하여 Instant Messenger 시작 - im.jnlp 파일을 편집하고 codebase 매개 변수를 다음과 같이 변경합니다.

```
codebase="http://webserver:webserverport"
```

예를 들어, Instant Messaging 서버 호스트가 iim.i-zed 이고 웹 서버가 포트 8080 에서 실행되는 경우, im.jnlp 파일의 codebase 매개 변수는 다음과 같아야 합니다.

```
codebase="http://iim.i-zed.com:8080"
```

- URL 을 사용하여 Sun ONE Instant Messenger 시작 - index.html, im.html 및 im.jnlp 파일은 웹 서버 포트를 참조해야 합니다.

예를 들어, Instant Messaging 서버 호스트가 iim.i-zed 이고 웹 서버 포트가 8080 인 경우, Sun ONE Instant Messenger 주 페이지 index.html 에 액세스하기 위한 URL 은 다음과 같습니다.

```
http://iim.i-zed.com:8080
```

Sun ONE Instant Messenger 사용자 정의

Sun ONE Instant Messenger 는 사용자 정의가 가능합니다. HTML 및 JNLP 파일을 조직의 특정 필요에 맞게 사용자 정의할 수 있습니다.

다음과 같은 방법으로 Instant Messenger 를 각각의 요구 사항에 맞게 사용자 정의할 수 있습니다.

- [index.html 및 im.html 파일 사용자 정의 \(LDAP 배포에만 해당\)](#)
- [응용 프로그램 사용자 정의 \(Java Web Start\)](#)

- 사용자 이름 표시 사용자 정의

이 절에서는 Sun ONE Instant Messenger 의 사용자 정의를 위해 수정할 수 있는 Instant Messaging 서버 파일에 대해 설명합니다. 사용자 정의할 수 있는 파일은 모두 `html` 디렉토리에 있습니다. 예를 들어, Solaris 에서 HTML 파일은 `instant-messaging-resource` 디렉토리에 있습니다.

Instant Messenger 자원

Sun ONE Instant Messenger 파일

Sun ONE Instant Messenger 파일은 `instant-messaging-resource` 디렉토리 (간단히 자원 디렉토리라고도 함) 로 참조되는 디렉토리 내에 있습니다.

표 3-1 에는 `instant-messaging-resource` 디렉토리에 있는 Sun ONE Instant Messenger 파일 목록이 들어 있습니다. 이 표에는 이러한 파일에 대한 설명과 사용자 정의 정보도 포함되어 있습니다. `instant-messaging-resource` 디렉토리 내에 일반적인 디렉토리 경로로는 *lang*, 구체적으로는 `en_US`, `jp` 및 `fr_FR` 등의 언어 약어로 표시되는 로컬 하위 디렉토리가 있습니다.

표 3-1 Sun ONE Instant Messenger 파일

파일	설명	사용자 정의 가능 여부
<i>lang</i> /im.html	Sun ONE Instant Messenger 의 Java 플러그인 버전을 시작하는 초기 페이지	예
im.html.template	im.html 의 템플릿 버전	아니오. 이 파일은 설치 프로그램이 im.html 파일을 생성하는 데 사용됩니다.
imdesktop.jar	im.html 또는 im.jnlp 파일에 의해 다운로드되는 클라이언트 jar 파일	아니오
<i>lang</i> /im.jnlp	Sun ONE Instant Messenger 의 Java Web Start 버전을 시작하는 jnlp 파일	예

표 3-1 Sun ONE Instant Messenger 파일

파일	설명	사용자 정의 가능 여부
im.jnlp.template	im.jnlp의 템플릿 버전	아니오
imjni.jar	im.html 또는 im.jnlp에 의해 다운로드되는 클라이언트 jar 파일	아니오
messenger.jar	im.html 또는 im.jnlp에 의해 다운로드되는 주 클라이언트 jar 파일	아니오
icalendar.jar	캘린더 상기를 처리하는 데 사용되는 icalendar 구문 분석기	아니오
imnet.jar	im.html 또는 im.jnlp에 의해 다운로드되는 클라이언트 jar 파일	아니오
lang/imbrand.jar	이 파일에는 사용자 정의 가능한 등록 정보, 스타일시트, 이미지 및 오디오 파일이 포함되어 있습니다.	예
lang/imssl.html	Sun ONE Instant Messenger의 Java 플러그인 버전을 시작하는 초기 페이지. 클라이언트와 멀티플렉서 사이에 SSL을 실행하기 위해 사용됩니다.	예
imssl.html.template	imssl.html의 템플릿 버전	아니오.
lang/imssl.jnlp	이 파일은 Sun ONE Instant Messenger의 Java Web Start 버전을 시작합니다. 이 파일은 클라이언트와 멀티플렉서 사이에 SSL을 실행하기 위해 사용됩니다.	예
imssl.jnlp.template	imssl.jnlp 파일의 템플릿 버전	아니오.
jnlpLaunch.jsp	최종 사용자가 이미 Sun ONE Identity Server에 로그인한 경우 이 파일을 사용하여 단일 사인 온 (SSO)을 허용하고 Java Web Start를 통해 Sun ONE Instant Messenger를 시작할 수 있습니다.	예
pluginLaunch.jsp	최종 사용자가 이미 Sun ONE Identity Server에 로그인한 경우 이 파일을 사용하여 단일 사인 온 (SSO)을 허용하고 Java Plug-in을 통해 Sun ONE Instant Messenger를 시작할 수 있습니다.	예

표 3-1 Sun ONE Instant Messenger 파일

파일	설명	사용자 정의 가능 여부
index.html	LDAP 배포의 시작 페이지. 여기에는 im.html 과 im.jsp 에 대한 링크, windows.htm, solaris.htm 및 quickref.htm 에 대한 설명서 링크가 포함됩니다. 사이트 요구 사항에 맞게 이 페이지를 사용자 정의할 수 있습니다.	예
index.html.template	index.html 의 템플릿 버전.	아니오.
lang/imhelp/SunONE.jpg	quickref.htm, solaris.htm 및 windows.htm 이 사용하는 이미지	교체 가능
javaws_not_installed.html	최종 사용자가 Java Web Start 를 사용하여 Sun ONE Instant Messenger 를 시작하려고 하는데 Java Web Start 가 최종 사용자의 시스템에 설치되어 있지 않은 경우 나타나는 페이지	예
quickref.html	lang/imhelp/ 에 있으며 Sun ONE Instant Messenger 를 사용하는데 도움이 되는 설명서를 제공합니다.	예
solaris.html		
windows.html		
lang/imhelp	Instant Messenger 온라인 도움말 디렉토리	아니오
icalendar.jar	이 jar 파일에는 캘린더 알림을 표시하는데 사용되는 파일이 포함되어 있습니다.	아니오

index.html 및 im.html 파일 사용자 정의 (LDAP 배포에만 해당)

Instant Messenger 에서는 index.html 및 im.html 파일의 " 정적 " 부분을 수정하여 완전히 사용자 정의된 사용자 인터페이스를 만들 수 있습니다. 이러한 HTML 파일에는 텍스트의 서식과 처리 방식을 정의하는 텍스트와 마크업이 모두 포함됩니다. 마크업은 헤더, 들여쓰기, 글꼴 크기 및 글꼴 스타일의 서식을 지정하는 일련의 태그를 통해 구현됩니다.

수정 가능한 일부 페이지 요소는 다음과 같습니다.

- 이미지와 배너

- 제목과 필드 레이블을 포함한 화면 텍스트
- 배경 구성표

`index.html` 파일은 Sun ONE Instant Messenger 애플릿과 Java Web Start 응용 프로그램을 시작합니다. Sun ONE Instant Messenger 애플릿을 실행하고 있는 경우 `im.html` 파일을 수정하십시오. `im.html` 파일은 `index.html`에 의해 호출되며 Instant Messenger 애플릿을 호출합니다. `im.html` 파일은 설치 도중 생성되며 멀티플렉서를 가리키는 애플릿 인수가 포함됩니다.

주 인수 "`<PARAM NAME="server" VALUE="servername">`"은 Sun ONE Instant Messaging 멀티플렉서와 `im.html` 파일의 해당 포트를 나타냅니다. `iim_mux.listenport` 매개 변수의 기본값을 변경하는 경우 `servername` 값을 `host.domain:port`로 변경해야 합니다.

Sun ONE Identity Server SSO 를 사용하여 Instant Messenger 시작

Identity Server 를 사용한 단일 사인 온으로 Sun ONE Instant Messenger 클라이언트를 시작하려면 `jnlplaunch.jsp` 및 `pluginlaunch.jsp` 를 사용합니다. 이 파일들은 자원 디렉토리에 있습니다. Instant Messaging 서버를 시작하려면 브라우저에 다음을 입력합니다.

```
instant-messaging-codebase/jnlplaunch.jsp?server=multiplexor-hostname:multiplexor-port
```

또는

```
instant-messaging-codebase/pluginlaunch.jsp?server=www.example.com:49909
```

여기서

`instant-messaging-codebase` 는 Instant Messenger 자원을 다운로드하는 코드베이스입니다. 예를 들면 `http://www.example.com` 입니다.

`(multiplexor)-hostname` 은 멀티플렉서의 이름입니다. 예를 들면 `http://www.compnay22.com` 입니다.

`(multiplexor) port` 는 멀티플렉서 포트 번호입니다. 예를 들면 49909 입니다.

`jnlplaunch.jsp` 는 Java Web Start 를 사용하여 Instant Messenger 를 시작하는 데 사용됩니다.

`pluginLaunch.jsp` 는 Java Plug-in 을 사용하여 Instant Messenger 를 시작하는 데 사용됩니다.

주

- `jnlplaunch.jsp` 및 `pluginLaunch.jsp` 파일에는 서버에 대한 인수가 필요합니다.
 - `jnlplaunch.jsp` 및 `pluginLaunch.jsp` 파일은 `im.jnlp` 및 `im.html` 파일과 비슷하게 사용자 정의할 수 있습니다.
-

응용 프로그램 사용자 정의 (Java Web Start)

Java Web Start 를 사용하여 Sun ONE Instant Messenger 를 실행하는 경우 `im.jnlp`, `imres.jnlp` 및 `imres.jar` 파일을 수정하여 사용자 인터페이스를 사용자 정의할 수 있습니다. 이러한 HTML 파일은 다음과 같이 수정할 수 있습니다.

- `im.jnlp` - 이 파일은 Instant Messenger 응용 프로그램의 Java Web Start 버전을 호출합니다. 파일에서 코드베이스, 제목, 공급업체 및 설명을 수정할 수 있습니다.

[코드 예 3-1](#) 은 굵은 서체로 사용자 정의할 수 있는 HTML 코드가 있는 샘플 `im.jnlp` 파일입니다.

코드 예 3-1 샘플 im.jnlp 파일

```

<?xml version="1.0" encoding="utf-8"?>
<!-- Sun ONE Instant Messenger -->
<jnlp
  spec="1.0+"
  codebase="INSERT_CODEBASE_HERE"
  href="INSERT_LOCALE_HERE/im.jnlp">
  <information>
    <title>Title</title>
    <vendor>Name</vendor>
    <homepage href="http://home.htm"/>
    <description>Description</description>
    <description kind="short">Description Kind</description>
    <icon href="IM_JLF32x.gif"/>
    <offline-allowed/>
  </information>
  <security>
    <all-permissions/>
  </security>
  <resources>
    <j2se version="1.3+">
      <resources>
        <jar href="INSERT_LOCALE_HERE/imres.jar"/>
        <jar href="INSERT_LOCALE_HERE/imbrand.jar"/>
      </resources>
    </j2se>
    <jar href="messenger.jar"/>
    <jar href="imdesktop.jar"/>
    <jar href="imnet.jar"/>
    <jar href="icalendar.jar"/>
    <nativelib href="imjni.jar"/>
  </resources>
  <application-desc main-class="com.ipplanet.im.client.iIM">
    <argument>server=INSERT_SERVER_HERE</argument>

  <argument>help_codebase=INSERT_CODEBASE_HERE/INSERT_LOCALE_HERE</argument>
  </application-desc>
</jnlp>

```

주 im.jnlp file 에서 인수 <argument>*servername*</argument> 는 Sun ONE Instant Messaging 멀티플렉서 호스트와 포트를 나타냅니다. *iim_mux.listenport* 매개 변수의 기본값을 변경하는 경우 *servername* 값을 *host.domain:port* 로 변경해야 합니다.

- *imbrand.jar* - 이 파일에는 사용자 정의 가능한 이미지와 오디오 파일 및 등록 정보가 포함되어 있습니다. *jar* 명령을 사용하여 *imres.jar* 파일에서 내용을 추출하려면 JDK(Java Developers Kit) 1.3 이 있어야 합니다. *imbrand.jar* 파일 내용에 대한 자세한 내용은 [imbrand.jar 파일의 내용 목록](#)을 참조하십시오.

다음은 *jar* 명령의 구문입니다.

```
jar xvf imbrand.jar
```

이 명령은 자원 파일이 복사될 디렉토리 트리를 생성합니다. *jar* 파일에서 개별 파일을 수정할 때 이 디렉토리 구조를 유지해야 합니다.

파일 이름을 변경하지 않고 자신의 *.gif* 파일이나 *.au* 파일을 대체한 다음 변경된 파일을 다음 *jar* 명령을 사용하여 디렉토리에 다시 배치할 수 있습니다.

```
jar -uf imbrand.jar com/Sun/im/client/images/*.gif
```

이 명령은 *imbrand.jar* 파일을 수정된 *.gif* 파일로 업데이트합니다. 오디오 파일 (*.au* 파일)에 대해서도 같은 작업을 할 수 있습니다.

imbrand.jar 의 내용 목록

[표 3-2](#) 는 *imbrand.jar* 파일에 있는 파일 목록과 그 설명입니다. *imbrand.jar* 파일에는 Sun ONE Instant Messenger를 사용자 정의하는 데 사용할 수 있는 이미지와 오디오 파일이 들어 있습니다.

표 3-2 imbrand.jar 파일의 내용 목록

파일 이름	설명
Angry_16.gif	화난 감정을 그래픽으로 표현하는 데 사용하는 이모티콘
Devil_16.gif	무서운 감정을 그래픽으로 표현하는 데 사용하는 이모티콘
Laugh_16.gif	웃음을 그래픽으로 표현하는 데 사용하는 이모티콘
Angel_16.gif	천사같은 감정을 그래픽으로 표현하는 데 사용하는 이모티콘
Smiley_16.gif	미소를 그래픽으로 표현하는 데 사용하는 이모티콘
Love_16.gif	사랑의 감정을 그래픽으로 표현하는 데 사용하는 이모티콘

표 3-2 imbrand.jar 파일의 내용 목록

파일 이름	설명
Grin_16.gif	쓴웃음을 그래픽으로 표현하는 데 사용하는 이모티콘
Wink_16.gif	윙크를 그래픽으로 표현하는 데 사용하는 이모티콘
Sad_16.gif	슬픈 감정을 그래픽으로 표현하는 데 사용하는 이모티콘
Suprise_16.gif	놀란 감정을 그래픽으로 표현하는 데 사용하는 이모티콘
Away_13.gif	상태 변경 메뉴에 나타나는 자리 비움 상태 아이콘
Online_13.gif	상태 변경 메뉴에 나타나는 온라인 상태 아이콘
Offline_13.gif	최종 사용자가 자리를 비웠거나 연결되어 있지 않을 때 상태 변경 메뉴에 표시되는 아이콘
Idle_13.gif	상태 표시줄과 대화 상대 목록에 나타나는 유효 상태 표시 아이콘
Forwarded_13.gif	최종 사용자가 오프라인 상태이며 경고가 전자 메일로 전달되도록 설정된 경우 표시되는 아이콘. 이 아이콘은 대화 상대 목록에 나타납니다.
Away_24.gif	상태 표시줄에 나타나는 자리 비움 상태 아이콘
Online_24.gif	상태 표시줄에 나타나는 온라인 상태 아이콘
Offline_24.gif	상태 표시줄에 나타나는 오프라인 상태 아이콘
tray_icon.ico	작업 표시줄에 나타나는 Instant Messenger 아이콘
app_icon.gif	Instant Messenger 응용 프로그램 아이콘
logon_splash.gif	로그인 및 정보 상자에 표시되는 Sun ONE 로고
alert.au	최종 사용자가 경고를 수신하면 들리는 사운드
away.au	최종 사용자 상태가 자리 비움으로 바뀔 때 들리는 사운드
soundon.au	최종 사용자가 Instant Messenger 를 종료했을 때 들리는 사운드
soundoff.au	최종 사용자가 Instant Messenger 에 로그인했을 때 들리는 사운드
send.au	최종 사용자가 인스턴트 메시지를 보낼 때 들리는 사운드
receive.au	최종 사용자가 인스턴트 메시지를 받을 때 들리는 사운드

Instant Messenger 사용자 정의

`imbrand.jar` 파일에는 Instant Messenger의 모양과 느낌을 제어하는 모든 이미지와 등록 정보가 들어 있습니다. `imbrand.jar` 파일의 이미지와 등록 정보를 수정하여 Instant Messenger의 모양을 사용자 정의할 수 있습니다.

Instant Messenger를 사용자 정의하려면 다음을 수행합니다.

1. `imbrand.jar` 파일을 작업 디렉토리에 복사하고 이 디렉토리로 이동합니다. 예를 들면 다음과 같습니다.

```
cp instant-messaging-resource-directory/lang/imbrand.jar working_directory
```

2. `imbrand.jar` 파일의 압축을 풉니다.

```
jar xf imbrand.jar
```

이 명령은 자원 파일이 복사될 디렉토리 트리를 생성합니다. `.jar` 파일에서 개별 파일을 수정할 때 이 디렉토리 구조를 유지해야 합니다.

3. `imbrand.jar` 파일을 수정된 `.gif` 파일 및 `.au` 파일로 업데이트합니다.

```
jar cf imbrand.jar .
```

4. `imbrand.jar` 파일을 자원 디렉토리에 복사합니다. 예를 들면 다음과 같습니다.

```
cp imbrand.jar instant-messaging-resource-directory/lang/.
```

주 여러 로케일이 지원되는 경우 지원되는 모든 로케일에 대해 Instant Messenger 사용자 정의 절차를 따라야 합니다.

사용자 이름 표시 사용자 정의

사용자 이름 표시는 도구 설명과 검색 결과에서 사용자 정의할 수 있습니다.

검색 결과의 사용자 이름 표시 사용자 정의

두 최종 사용자의 성과 이름이 같은 경우에는 어떤 사용자를 대화 상대 목록에 추가할지 아는 것이 중요합니다. 사용자 검색의 검색 결과에 더 많은 정보가 표시되도록 Instant Messenger를 사용자 정의할 수 있습니다. 사용자 검색 결과에 더 많은 정보를 표시하려면 `imbrand.jar` 파일에서 `brand.properties` 파일의 다음 위치에 `dialogs.searchresults.format`을 추가해야 합니다.

```
com/sun/im/client/
```

`imbrand.jar`의 수정 방법에 대한 자세한 내용은 [응용 프로그램 사용자 정의 \(Java Web Start\)](#)를 참조하십시오.

`dialogs.searchresults.format` 속성에 추가 LDAP 속성을 포함시키면 사용자 검색 결과에 더 많은 정보를 표시할 수 있습니다.

LDAP 속성은 다음 형식으로 지정합니다.

```
${attr:attribute-name}
```

다음 예제는 `dialogs.searchresults.format` 속성의 LDAP 속성을 보여 줍니다.

```
dialogs.searchresults.format=(${attr:title})
```

LDAP 사용자 항목의 임의 속성을 사용하려면 이 사용자 정의 속성 목록을 서버 구성 파일인 `iim.conf`에 지정해야 합니다. 이러한 사용자 정의 속성은 `iim_ldap.userattributes` 속성의 값으로 지정해야 합니다.

다음 예제는 사용자 속성이 값으로 나열된 `iim_ldap.userattributes`를 보여줍니다.

```
iim_ldap.userattributes=title,department,telephonenumber
```

도구 설명의 사용자 이름 표시 사용자 정의

대화 상대 도구 설명에 더 많은 정보가 표시되도록 Instant Messenger를 사용자 정의할 수 있습니다.

예를 들어, 마우스를 대화 상대 위에 올렸을 때 대화 상대의 전화 번호가 표시되도록 하려면 다음을 수행합니다.

1. 다음 디렉토리로 이동합니다.

```
com/sun/im/client/
```

2. `brand.properties` 파일을 엽니다.

3. 파일에 `contact.tooltip.format.html` 속성을 추가합니다.

4. 파일에 변경 내용을 저장합니다.

5. 다음 디렉토리로 이동합니다.

```
cd instant-messaging-resource-directory
```

6. `contact.tooltip.format.html` 속성과 `telephonenumber` 속성을 `imbrand.jar` 파일의 HTML 코드 내에 값으로 추가합니다.

```
contact.tooltip.format.html=mailto: ${attr:mail} tel:
${attr:telephonenumber}
```

imbrand.jar 파일의 사용자 정의에 대한 자세한 내용은 [응용 프로그램 사용자 정의 \(Java Web Start\)](#) 를 참조하십시오 .

Sun ONE Instant Messenger 회의룸 및 뉴스 채널 관리

다음은 Sun ONE Instant Messenger 에서 회의룸과 뉴스 채널을 관리하기 위해 수행할 수 있는 작업 목록입니다 . 이러한 작업의 수행에 대한 자세한 내용은 *Sun ONE Instant Messenger 온라인 도움말*을 참조하십시오 .

- 회의룸 관리
- 뉴스 채널 관리
- 최종 사용자에게 회의룸 액세스 레벨 할당
- 최종 사용자에게 뉴스 채널 액세스 레벨 할당
- 회의룸에 최종 사용자 할당
- 뉴스 채널에 최종 사용자 할당 (가입)
- 새 회의룸 생성
- 새 뉴스 채널 생성
- 최종 사용자 설정 구성
- 회의룸 삭제
- 뉴스 채널에서 메시지 삭제
- 새 채널 삭제
- 새 채널에 메시지 게시
- 회의룸에서 최종 사용자 제거
- 뉴스 채널에서 최종 사용자 제거

최종 사용자에게 회의룸과 뉴스 채널 생성 권한 부여

관리자는 최종 사용자를 위한 회의룸과 뉴스 채널을 만들 수 있습니다. 하지만 적절한 권한만 있으면 최종 사용자도 만들 수 있습니다. 최종 사용자에게 회의룸 및 뉴스 채널 생성 권한을 부여하기 위한 정책을 추가하는 방법에 대한 자세한 내용은 [93 페이지의 4 장, "Instant Messaging 및 상태 확인 정책 관리"](#) 를 참조하십시오. 회의룸이나 뉴스 채널을 만드는 최종 사용자는 기본적으로 관리 액세스 권한을 가지므로 회의룸이나 뉴스 채널을 관리할 수 있습니다. 최종 사용자 권한의 관리에 대한 자세한 내용은 [44 페이지의 "최종 사용자 권한 변경"](#) 을 참조하십시오.

Sun ONE Instant Messenger 프록시 설정 수정

Sun ONE Instant Messaging 메시지에 포함 URL 이 들어 있을 수 있습니다. 예를 들면 `http://stocks.yahoo.com?id=sunw` 입니다. 프록시 서버를 사용하는 경우 Java Web Start 구성에서 Instant Messenger 프록시 설정을 수정하여 이러한 포함된 URL 을 해석해야 합니다.

조직에 방화벽이 있어 클라이언트 호스트를 인터넷에 연결하기 전에 이 프록시 서버를 통과해야 하는 경우 및 Java Web Start 의 프록시 설정이 올바르게 구성되지 않은 경우 이러한 작업을 해야 합니다.

Sun ONE Instant Messenger 프록시 설정 수정

Java Web Start 는 시스템이나 기본 브라우저를 쿼리하여 프록시 설정을 자동으로 구성할 수 있습니다. 하지만 프록시 설정이 JavaScript 파일을 사용하여 구성되는 경우에는 Java Web Start 가 이러한 설정을 자동으로 구성할 수 없습니다.

프록시 설정을 수동으로 설정하려면 다음을 수행합니다.

1. Java Web Start 를 호출합니다.
2. 파일 메뉴에서 기본 설정을 선택합니다.
3. 기본 설정 대화 상자에서 수동 옵션을 선택합니다.
4. 다음을 입력합니다.

HTTP 프록시. 프록시 서버의 이름이나 IP 주소를 입력합니다.

HTTP 포트. 프록시 서버의 포트 번호를 입력합니다.

No Proxy_Hosts. 프록시 서버를 우회하여 직접 연결할 수 있는 도메인의 이름을 연결합니다. 여러 호스트 이름을 구분할 때는 쉼표를 사용합니다.

5. 확인을 클릭하여 프록시 설정을 저장합니다.

Messenger 에 제공된 기능 집합 제어

Instant Messenger 의 제공된 기능 집합은 관리자가 애플릿 설명자 파일에서 Instant Messaging 애플릿 매개 변수를 구성하여 제어할 수 있습니다.

표 3-3에서는 애플릿 설명자 파일의 Instant Messenger 애플릿 매개 변수를 보여줍니다. 이 표에는 이러한 매개 변수의 설명과 기본값도 포함되어 있습니다.

표 3-3 Instant Messenger 애플릿 매개 변수

매개 변수	기본값	설명
server	127.0.0.1	Instant Messaging 서버 호스트 및 포트
debug	FALSE	이 매개 변수를 true 로 설정하면 애플릿은 java 콘솔에서 수행되는 모든 작업을 기록합니다.
uid		이 매개 변수는 SSO 에 사용됩니다.
token		이 매개 변수에는 SSO 토큰이 포함되어 있으며 자동 로그인에 사용됩니다.
secure	FALSE	SRA 모드로 실행되는 Instant Messenger 를 나타냅니다. 보안 표시기를 표시합니다.
usessl	FALSE	서버에 연결할 때 SSL 을 사용하도록 Instant Messenger 에 지시합니다.
allow_alert_only	FALSE	최종 사용자가 대화 상대 목록이나 뉴스 채널을 표시하지 않도록 Instant Messenger 에 지시합니다.
		이 매개 변수는 CHAT 및 POPUP 에 사용됩니다.
allow_file_transfer	TRUE	파일 첨부 및 전송을 허용합니다.

표 3-3 Instant Messenger 애플릿 매개 변수

매개 변수	기본값	설명
enable_moderator	TRUE	true 로 설정하면 중재되는 회의 기능을 사용할 수 있습니다.
messenger_bean		이 매개 변수에는 사용할 Messenger Bean 의 목록이 포함됩니다. 쉼표로 구분하여 여러 팩토리 클래스를 입력할 수 있습니다.
domain	null	이 매개 변수는 여러 도메인에 Sun ONE Identity Server 를 배포하는 데 사용합니다. 이 매개 변수의 값은 이 최종 사용자가 있는 조직의 논리적 도메인 이름이어야 합니다.
gateway_url	null	이 매개 변수에는 포털 SRA 의 게이트웨이 구성 요소 URL 이 포함되어 있습니다.

최종 사용자의 시스템에 저장된 Instant Messenger 데이터

Instant Messenger 는 자동 로그인을 위해 최종 사용자의 시스템의 제한된 양의 정보를 캐시합니다. 이 정보는 다음 위치에 있을 수 있습니다.

home-directory/.sunmsgr

home-directory 는 최종 사용자의 홈 디렉토리입니다. 최종 사용자의 홈 디렉토리는 Java 시스템 등록 정보의 user.home 매개 변수에서 가져올 수 있습니다.

[표 3-4](#) 는 캐시된 데이터가 포함된 디렉토리 및 파일을 보여줍니다. 이 표에는 파일과 디렉토리의 설명도 포함되어 있습니다.

표 3-4 캐시된 데이터가 포함된 디렉토리 및 파일

파일 / 디렉토리 이름	형식	설명
.sunmsgr/messenger.properties	파일	자동 로그인 등록 정보가 포함된 파일
.sunmsgr/<user_domain>/	디렉토리	특정 {log-in name, domain name} 조합에 한정된 데이터가 포함된 디렉토리

표 3-4 캐시된 데이터가 포함된 디렉토리와 파일

파일 / 디렉토리 이름	형식	설명
.sunmsgx/<user_domain>/messenger.properties	파일	이 파일에는 특정 <user_domain>에 한정된 자동 로그인 옵션이 들어 있습니다. 이 파일은 사용되지 않습니다.
.sunmsgx/<user_domain>/messages/	디렉토리	이 디렉토리에는 캐시된 메시지가 포함되어 있습니다. 이 디렉토리는 사용되지 않습니다.

표 3-5는 Instant Messaging의 자동 로그인 등록 정보를 보여줍니다. 이 표에는 이러한 등록 정보의 설명과 기본값도 포함되어 있습니다.

표 3-5 자동 로그인 등록 정보

매개 변수	기본값	설명
net.server	127.0.0.1	Instant Messaging 서버 호스트 이름 및 포트
net.server.n (여기서 n은 각 항목을 구분하는 데 사용되는 숫자)		보조 서버의 호스트 이름 및 포트 번호
net.user		기본 사용자 아이디
net.pass		자동 로그인을 활성화하는 인코딩된 사용자 비밀번호

Instant Messaging 및 상태 확인 정책 관리

Sun™ ONE Instant Messaging 서버는 채팅, 회의, 폴링, 상태 확인 액세스 등의 다양한 기능을 제공합니다. 정책은 이러한 기능과 연관될 수 있는 액세스 제어 집합을 설명합니다. 최종 사용자와 그룹은 조직의 필요에 따라 정책에 할당될 수 있습니다.

이 장에서는 Sun ONE Instant Messaging 서버 기능과 권한을 가져야 하는 최종 사용자와 관리자의 액세스 권한을 관리하기 위한 정책을 정의하고 사용하는 방법에 대해 설명합니다.

[최종 사용자 및 관리자 권한을 제어하는 방법](#)

[액세스 제어 파일을 사용하여 정책 관리](#)

[Sun ONE Identity Server 를 사용한 정책 관리](#)

최종 사용자 및 관리자 권한을 제어하는 방법

Sun ONE Instant Messaging 서버를 사용하는 사이트마다 최종 사용자가 가지는 Instant Messaging 서비스 액세스 권한의 유형을 활성화하고 제한하는 필요성이 서로 다릅니다. 최종 사용자와 관리자의 Sun ONE Instant Messaging 서버 기능 및 권한을 제어하는 프로세스를 정책 관리라고 합니다. 정책 관리 방법에는 액세스 제어 파일을 사용하는 방법과 Sun™ ONE Identity Server 를 사용하는 방법의 두 가지가 있습니다.

액세스 제어 파일을 사용한 정책 관리 소개

액세스 제어 파일로 정책을 관리하는 방법을 사용하면 뉴스 채널 관리, 회의룸 관리, 사용자 설정 대화 상자에서 기본 설정을 변경하는 기능 및 경고를 보내는 기능 등의 영역에서 최종 사용자 권한을 조정할 수 있습니다. 또한 특정 최종 사용자를 시스템 관리자로 할당할 수도 있습니다.

Sun ONE Identity Server 를 사용한 정책 관리 소개

Sun ONE Identity Server 를 통해 정 1 책을 관리하면 액세스 제어 파일 방식에서 사용할 수 있는 것과 동일한 권한을 제어할 수 있으며, 추가적으로 경고 수신, 폴링 보내기, 폴링 받기와 같은 다양한 기능을 더 세밀하게 제어할 수 있습니다. 전체 목록을 보려면 [101 페이지의 표 4-4](#) 를 참조하십시오. 또한 Sun ONE Identity Server 를 사용하여 정책을 관리하면 권한을 좀더 세부적으로 제어할 수 있습니다.

정책에는 Instant Messaging 정책과 상태 확인 정책의 두 가지 유형이 있습니다. Instant Messaging 정책은 경고 송수신, 공개 회의룸과 뉴스 채널 관리 및 파일 전송 등의 일반 Instant Messaging 기능을 관리합니다. 상태 확인 정책은 최종 사용자가 자신의 온라인 상태를 변경할 수 있는지 여부와 다른 사람이 자신의 온라인 또는 상태 확인 정보에 액세스할 수 있는지 여부를 조정할 수 있는 권한을 제어합니다.

정책 관리 : 사용법

정책 관리에 사용할 방법을 선택할 때는 저장 위치도 선택해야 합니다. `iim.conf` 파일을 편집하여, `iim.policy.modules` 매개 변수를 Sun ONE Identity Server 방법의 경우 `identity` 로, 액세스 제어 파일 방법의 경우 `iim_ldap` 으로 설정하여 (기본 방법이기도 함) 정책 관리 방법을 선택합니다.

LDAP 만 사용하는 배포를 사용하는 경우에는 (따라서 Sun ONE Identity Server 를 사용하지 않는 경우) 액세스 제어 파일 방법을 사용해야 합니다. Sun ONE Identity Server 를 Sun ONE Instant Messaging 서버와 함께 사용하고 Instant Messaging 및 상태 확인 서비스 구성 요소를 설치한 경우 두 정책 관리 방법을 모두 사용할 수 있습니다. Sun ONE Identity Server 를 사용한 정책 관리가 더 포괄적인 방법입니다. 이 방법의 한 가지 장점은 모든 최종 사용자 정보를 디렉토리에 저장할 수 있다는 점입니다.

정책 관리에 사용할 방법을 설정하는 구체적 단계는 다음과 같습니다.

1. `iim.conf` 파일이 있는 디렉토리로 이동합니다.

2. 원하는 편집기를 사용하여 `iim.conf` 파일을 엽니다.
3. `iim.policy.modules` 매개 변수를 다음 중 하나로 설정합니다.
 - `iim_ldap` (액세스 제어 파일 방법)
 - `identity` (Sun ONE Identity Server 방법)
4. `iim.userprops.store` 매개 변수를 편집하여 다음 중 하나로 설정합니다.
 - `ldap` (사용자 등록 정보를 LDAP에 저장)
 - `file` (기본값)(사용자 등록 정보를 파일에 저장)
5. 변경 내용을 저장합니다.
6. 구성을 갱신합니다.

정책 구성 매개 변수

표 4-1에서는 Sun ONE Identity Server가 Instant Messaging 배포에서 수행할 수 있는 증가된 역할에 관련된 `iim.conf` 파일에서 사용 가능한 새로운 매개 변수를 나열하고 설명합니다.

표 4-1 `iim.conf` 파일에서 Identity Server에 관련된 새 매개 변수

매개 변수 이름	용도	값
<code>iim.policy.modules</code>	정책 저장에 Identity Server가 사용되는지 지정합니다.	<code>iim_ldap</code> (기본값) <code>identity</code>
<code>iim.userprops.store</code>	사용자 등록 정보가 사용자 등록 정보 파일에 있는지 LDAP에 있는지 지정합니다.	<code>file</code> (기본값) <code>ldap</code>

주 상태 확인 및 Instant Messaging 서비스에 대한 서비스 정의가 설치된 경우에는 `iim.userprops.store` 매개 변수만 중요합니다.

액세스 제어 파일을 사용하여 정책 관리

액세스 제어 파일을 편집하여 다음 최종 사용자 권한을 제어할 수 있습니다.

- 다른 최종 사용자의 상태 확인 정보에 액세스
- 다른 최종 사용자에게 경고 보내기
- 서버에 등록 정보 저장
- 새 회의룸 생성
- 새 뉴스 채널 생성

기본적으로 최종 사용자에게는 다른 최종 사용자의 상태 확인 정보에 액세스하고, 최종 사용자에게 경고를 보내고, 등록 정보를 서버에 저장할 수 있는 권한이 제공됩니다. 대부분의 배포 환경에서 이 기본값은 변경할 필요가 없습니다.

주 특정 권한을 전역으로 설정할 수는 있지만 관리자는 이러한 권한의 예외도 정의할 수 있습니다. 예를 들어, 관리자는 최종 사용자 또는 그룹을 선택하는 특정 기본 권한을 거부할 수 있습니다.

액세스 제어 파일의 위치는 다음과 같습니다.

- Solaris:
/etc/opt/SUNWiim/default/config/acls
- Linux:
/etc/opt/soim/default/config/acls
- Windows 의 기본 디렉토리 :
instant-messaging-installation-directory\config\acls

표 4-2에서는 Sun ONE Instant Messaging 의 전역 액세스 파일과 이들 파일이 최종 사용자에게 제공하는 권한을 나열합니다.

표 4-2 액세스 제어 파일

ACL 파일	권한
sysSaveUserSettings.acl	자신의 기본 설정을 변경하거나 변경할 수 없는 사용자를 정의합니다.
sysTopicsAdd.acl	뉴스 채널을 만들거나 만들 수 없는 사용자를 정의합니다.
sysRoomsAdd.acl	회의룸을 만들거나 만들 수 없는 사용자를 정의합니다.
sysSendAlerts.acl	경고를 전송하거나 전송할 수 없는 사용자를 정의합니다.
sysWatch.acl	다른 최종 사용자의 변경 사항을 보거나 볼 수 없는 사용자를 정의합니다. 이 권한이 없는 최종 사용자에게는 Sun ONE Instant Messenger 창이 표시되지 않습니다.

표 4-2 액세스 제어 파일

ACL 파일	권한
sysAdmin.acl	관리자에게만 예약되었습니다. 이 파일은 관리자 권한을 모든 최종 사용자에게 대한 모든 Sun ONE Instant Messaging 기능으로 설정합니다. 이 권한은 다른 모든 권한을 대체하며 관리자에게 모든 회의룸과 뉴스 채널, 최종 사용자 상태 확인 정보, 설정 및 등록 정보에 대한 MANAGE 액세스 권한을 부여합니다.

액세스 제어 파일 형식

액세스 제어 파일에는 권한을 정의하는 일련의 항목이 들어 있습니다. 각 항목은 다음과 같은 태그로 시작됩니다.

- d: - 기본값
- u: - 사용자
- g: - 그룹

주 d: 태그는 액세스 제어 파일의 마지막 항목이어야 합니다. 서버는 d: 태그 뒤의 모든 항목을 무시합니다. d: 태그가 true 인 경우 다른 줄은 모두 무시됩니다. 액세스 제어 파일에서 d:tag 를 true 로 설정하여 최종 사용자에게 해당 권한을 선택적으로 거부할 수 없습니다.

태그 뒤에는 콜론 (:) 이 옵니다. 기본 태그의 경우에는 뒤에 true 또는 false 가 옵니다.

최종 사용자 및 그룹 태그 뒤에는 최종 사용자나 그룹 이름이 옵니다.

여러 최종 사용자 및 그룹은 한 줄에 여러 최종 사용자 (u) 및 그룹 (g) 을 입력하여 지정합니다.

기본값을 true 로 설정하면 파일의 다른 모든 항목이 중복됩니다. 기본값을 false 로 설정하면 파일에 지정된 최종 사용자와 그룹만 해당 권한을 가집니다.

다음은 새로 설치했을 때 ACL 파일의 기본 d: 태그 항목입니다.

- sysAdmin.acl - Contains d:false
- sysTopicsAdd.acl - Contains d:false
- sysRoomsAdd.acl - Contains d:false

- `sysSaveUserSettings.acl` - Contains `d:true`
- `sysSendAlerts.acl` - Contains `d:true`
- `sysWatch.acl` - Contains `d:true`

주 제품의 다음 릴리스에서는 이 형식 및 액세스 제어 파일의 존재가 변경될 수 있습니다.

액세스 제어 파일 예제

이 절에서는 권한이 설정된 샘플 제어 파일인 `sysTopicsAdd.acl` 파일을 설명합니다. 회의룸 및 뉴스 채널 레벨의 액세스 제어 파일 (즉, `roomname.acl` 및 `newschannel.acl`)에 대한 자세한 내용은 [44페이지의 "회의룸 및 뉴스 채널 액세스 제어"](#)를 참조하십시오.

`sysTopicsAdd.acl` 파일

다음 예제에서 `sysTopicsAdd.acl` 파일의 기본 `d:` 태그 항목은 `false`입니다. 따라서 뉴스 채널 추가 및 삭제 권한은 기본값 이전에 나타나는 최종 사용자와 그룹에게 (`user1`, `user2` 및 `sales` 그룹) 허용됩니다.

```
# Example sysTopicsAdd.acl file
u:user1
u:user2
g:cn=sales,ou=groups,o=siroe
d:False
```

최종 사용자 권한 변경

최종 사용자 권한을 변경하려면 다음을 수행합니다.

1. `config/acls` 디렉토리로 이동합니다. 예를 들어, Solaris에서는 다음을 입력합니다.

```
cd /etc/opt/SUNWiim/default/config/acls
```

2. 적절한 액세스 제어 파일을 편집합니다. 예를 들면 다음과 같습니다.

```
vi sysTopicsAdd.acl
```

3. 변경 내용을 저장합니다.
4. 최종 사용자는 Sun ONE Instant Messenger 창을 갱신해야 변경 내용을 볼 수 있습니다.

Sun ONE Identity Server 를 사용한 정책 관리

Sun ONE Identity Server 의 Instant Messaging 및 상태 확인 서비스는 최종 사용자와 관리자 권한을 제어하는 또 다른 방법입니다. 각 서비스에는 동적, 사용자 및 정책의 세 가지 속성 유형이 있습니다. 정책 속성은 권한 설정에 사용되는 속성 유형입니다.

규칙이 Identity Server 에서 생성된 정책에 추가되어 관리자와 최종 사용자에게 다른 사람의 폴링 메시지 수신과 같은 다양한 Instant Messaging 기능을 허용하거나 거부할 때 정책 속성은 규칙의 일부가 됩니다.

Sun ONE Instant Messaging 서버를 Sun ONE Identity Server 와 함께 설치하면 몇 개의 예제 정책과 역할이 생성됩니다. 정책과 역할에 대한 자세한 내용은 *Sun ONE Identity Server Getting Started Guide* 및 *Sun ONE Identity Server Administration Guide* 를 참조하십시오.

또한 예제 정책이 불충분한 경우 새 정책을 만들어 사이트의 필요에 따라 이 정책을 역할, 그룹, 조직 또는 최종 사용자에게 할당할 수 있습니다.

Instant Messaging 서비스 또는 상태 확인 서비스를 최종 사용자에게 할당하면 최종 사용자는 자신에게 적용된 동적 속성과 사용자 속성을 받습니다. 동적 속성은 Sun ONE Identity Server 의 구성된 역할 또는 조직에 할당될 수 있습니다.

역할이 최종 사용자에게 할당되었거나 최종 사용자가 조직에 생성된 경우, 동적 속성이 최종 사용자의 특성이 됩니다. 사용자 속성은 각 최종 사용자에게 직접 할당됩니다. 역할이나 조직에서 상속되지 않으며 일반적으로 각 최종 사용자마다 다릅니다.

최종 사용자가 로그인하면 최종 사용자는 자신에게 할당된 역할과 정책의 적용 방식에 따라 자신에게 적용 가능한 모든 속성을 받게 됩니다.

이러한 최종 사용자에게 상태 확인 및 Instant Messaging 서비스를 할당한 후 동적, 사용자 또는 정책 속성이 최종 사용자와 연관됩니다.

Instant Messaging 서비스 속성

표 4-3 에서는 각 서비스가 가지는 정책, 동적 및 사용자 속성을 나열합니다.

표 4-3 Sun ONE Instant Messaging 에 대한 Sun ONE Identity Server 속성

서비스	정책 속성	동적 속성	사용자 속성
sunIM	sunIMAllowChat	sunIMProperties	sunIMUserProperties
	sunIMAllowChatInvite	sunIMRoster	sunIMUserRoster
	sunIMAllowForumAccess	sunIMConferenceRoster	sunIMUserConferenceRoster
	sunIMAllowForumManage	sunIMNewsRoster	sunIMUserNewsRoster
	sunIMAllowForumModerate		
	sunIMAllowAlertsAccess		
	sunIMAllowAlertsSend		
	sunIMAllowNewsAccess		
	sunIMAllowNewsManage		
	sunIMAllowFileTransfer		
	sunIMAllowContactListManage		
	sunIMAllowUserSettings		
	sunIMAllowPollingAccess		
sunIMAllowPollingSend			
sunPresence	sunPresenceAllowAccess	sunPresenceDefaultAccess	sunPresenceEntityDefaultAccess
	sunPresenceAllowPublish	sunPresenceAccessDenied	sunPresenceEntityAccessDenied
	sunPresenceAllowManage	sunPresenceAccessPermitted	sunPresenceEntityAccessPermitted
		sunPresenceDevices	sunPresenceEntityAccessPermitted
			sunPresenceEntityDevices

위 테이블의 각 속성에 대해 해당 레이블이 Identity Server 관리 콘솔에 나타납니다. 다음 두 표에는 각 속성과 해당 레이블 및 간단한 설명이 나열되어 있습니다. 표 4-4 에서는 정책 속성을 나열 및 설명하고 표 4-5 에서는 동적 및 사용자 속성을 나열 및 설명합니다.

표 4-4 Identity Server 정책 속성 - Instant Messaging

정책 속성	관리 콘솔 레이블	속성 설명
sunIMAllowChat	채팅 가능	최종 사용자는 채팅룸에 초대받을 수 있고 일반 채팅 기능에 액세스할 수 있습니다.
sunIMAllowChatInvite	채팅 상대 초대 가능	최종 사용자가 다른 사람을 채팅에 초대할 수 있습니다.
sunIMAllowForumAccess	회의룸 참가 가능	Sun ONE Instant Messenger 에 회의 탭이 표시되어 최종 사용자가 회의룸에 참가할 수 있습니다.
sunIMAllowForumManage	회의룸 관리 가능	최종 사용자가 회의룸을 만들고, 삭제하고, 관리할 수 있습니다.
sunIMAllowForumModerate	회의룸 중재 가능	최종 사용자는 회의 중재자가 될 수 있습니다.
sunIMAllowAlertsAccess	경고 받기 가능	최종 사용자가 다른 사용자의 경고를 수신할 수 있습니다.
sunIMAllowAlertsSend	경고 보내기 가능	최종 사용자가 다른 사용자에게 경고를 보낼 수 있습니다.
sunIMAllowNewsAccess	뉴스 읽기 가능	최종 사용자가 뉴스 메시지를 보내고 받기 위한 뉴스 채널을 나열할 수 있는 뉴스 버튼이 Sun ONE Instant Messenger 에 표시됩니다.
sunIMAllowNewsManage	뉴스 채널 관리 가능	최종 사용자는 뉴스 채널을 관리하고 뉴스 채널에 권한을 만들고, 삭제하고, 할당할 수 있습니다.
sunIMAllowFileTransfer	파일 교환 가능	최종 사용자는 경고, 채팅 및 뉴스 메시지에 첨부 파일을 추가할 수 있습니다.
sunIMAllowContactListManage	대화 상대 목록 관리 가능	최종 사용자가 자신의 대화 상대 목록을 관리할 수 있고, 목록에 사용자나 그룹을 추가하고 삭제할 수 있으며, 대화 상대 목록의 폴더 이름을 변경할 수 있습니다.
sunIMAllowUserSettings	Messenger 설정 관리 가능	최종 사용자가 자신의 Sun ONE Instant Messenger 설정을 변경할 수 있는 설정 버튼이 Sun ONE Instant Messenger 에 표시됩니다.
sunIMAllowPollingAccess	폴링 받기 가능	최종 사용자가 다른 사용자의 폴링 메시지를 받을 수 있으며 폴링에 응답할 수 있습니다.

표 4-4 Identity Server 정책 속성 - Instant Messaging

정책 속성	관리 콘솔 레이블	속성 설명
sunIMAllowPollingSend	폴링 보내기 가능	최종 사용자가 다른 사용자에게 폴링 메시지를 보내고 응답을 받을 수 있는 폴링 버튼이 Sun ONE Instant Messenger 에 표시됩니다.
sunPresenceAllowAccess	타인의 상태 확인 액세스 가능	최종 사용자는 다른 사용자의 상태 확인 정보를 볼 수 있습니다. 대화 상대 목록은 대화 상대를 표시하는 것 외에도 상태 아이콘을 변경하여 대화 상대의 상태 변경을 반영합니다.
sunPresenceAllowPublish	상태 확인 게시 가능	최종 사용자는 다른 사람이 볼 수 있는 자신의 상태 (온라인, 오프라인, 다른 응용 등) 를 선택할 수 있습니다.
sunPresenceAllowManage	상태 확인 액세스 관리 가능	Sun ONE Instant Messenger 의 설정에 액세스 탭이 표시됩니다. 최종 사용자는 자신의 기본 상태 확인 액세스, 허용된 상태 확인 또는 상태 확인 거부 목록을 설정할 수 있습니다.

속성 직접 수정

최종 사용자는 Sun ONE Identity Server 관리 콘솔에 로그인하여 Instant Messaging 및 상태 확인 서비스 속성에서 속성의 값을 볼 수 있습니다. 속성이 수정 가능하도록 정의되어 있으면 최종 사용자는 해당 속성을 변경할 수 있습니다. 하지만 기본적으로 Instant Messaging 서비스에는 수정 가능한 속성이 없으며 최종 사용자가 이를 수정하는 것도 권장하지 않습니다. 시스템 관리자의 관점에서 볼 때는 속성을 직접 조작하는 것이 유용할 수도 있습니다.

예를 들어, 역할에는 회의 가입 설정 등의 일부 시스템 속성이 반영되지 않기 때문에, 시스템 관리자가 다른 최종 사용자의 속성을 복사하거나 직접 수정하여 이러한 속성의 값을 수정해야 할 수 있습니다. 이러한 속성들은 [103 페이지의 표 4-5](#) 에 나열되어 있습니다.

[표 4-5](#) 를 보면, 사용자 속성은 Sun ONE Identity Server 관리 콘솔을 통해 최종 사용자가 설정할 수 있습니다. 동적 속성은 관리자가 설정합니다. 동적 속성에 대해 설정된 값은 해당 사용자 속성 값을 대체하거나 해당 값과 결합됩니다.

해당 동적 속성과 사용자 속성은 충돌하거나 보완되는 정보를 해결하는 방식에 영향을 줍니다. 예를 들어, 두 소스 (동적 및 사용자) 의 회의 가입은 상호 보완적이므로, 이 두 개의 가입은 병합됩니다. 따라서 각각 다른 속성을 대체하지 않습니다.

표 4-5 Identity Server 사용자 및 동적 속성 - Instant Messaging

관리 콘솔 레이블	사용자 속성	동적 속성	속성 설명	충돌 해결
메신저 설정	sunIMUser Properties	sunIMProperties	Sun ONE Instant Messenger 에 대한 모든 등록 정보가 포함되며 파일 기반 사용자 등록 정보 저장소의 user.properties 파일에 해당합니다.	병합. 하지만 특정 등록 정보의 값이 사용자 속성과 동적 속성 모두의 값인 경우 동적 속성이 대체합니다.
가입	sunIMUserRoster	sunIMRoster	가입 정보 (아직 사용되지 않음) 가 포함됩니다.	동적 정보를 가져옵니다.
회의 가입	sunIMUser ConferenceRoster	sunIMConference Roster	회의룸 가입 정보가 포함됩니다.	병합. 동적 및 사용자 가입이 병합됩니다.
뉴스 채널 가입	sunIMNewsRoster	sunIMUserNews Roster	뉴스 채널 가입 정보가 포함됩니다.	병합. 동적 및 사용자 가입이 병합됩니다.
기본 상태 확인 표시 유형	sunPresenceEntity DefaultAccess	sunPresenceDefault Access	Sun ONE Instant Messenger의 액세스 설정에 해당합니다. 이를 선택하면 상태 확인 정보를 누구나 볼 수 있으며, 선택하지 않으면 상태 확인 정보를 아무도 볼 수 없습니다.	동적 정보를 가져옵니다.
상태 확인 거절 목록	sunPresenceEntity AccessDenied	sunPresenceAccess Denied	관리 콘솔에서 <i>기본 상태 확인 표시 유형</i> 레이블 (앞 항목 참조) 을 선택하면 (모든 사람이 볼 수 있음) 최종 사용자는 이 목록에 다른 사용자를 추가하여 해당 사용자가 상태 확인 정보에 액세스하지 못하도록 할 수 있습니다.	동적 정보를 가져옵니다.

표 4-5 Identity Server 사용자 및 동적 속성 - Instant Messaging

관리 콘솔 레이블	사용자 속성	동적 속성	속성 설명	충돌 해결
상태 확인 허용 목록	sunPresenceEntity AccessPermitted	sunPresenceAccess Permitted	관리 콘솔에서 <i>기본 상태 확인 표시 유형</i> 레이블 (앞 항목 참조) 을 선택하지 않으면 (아무도 볼 수 없음) 최종 사용자는 이 목록에 다른 사용자를 추가하여 해당 사용자가 상태 확인 정보에 액세스하도록 할 수 있습니다 .	동적 정보를 가져옵니다 .
상태 확인 에이전트	sunPresenceEntity Devices	sunPresenceDevices	이 릴리스에서는 사용되지 않습니다 (향후 릴리스에 사용)	동적 정보를 가져옵니다 .

Instant Messaging 및 상태 확인 정책의 미리 정의된 예제

표 4-6에서는 Instant Messaging 서비스 구성 요소를 설치했을 때 Sun ONE Identity Server 에 생성되는 7 가지 예제 정책과 역할을 나열하고 설명합니다 . 최종 사용자에게 부여하고자 하는 액세스 제어에 따라 각 최종 사용자를 서로 다른 역할에 추가할 수 있습니다 .

일반적인 사이트에서는 Instant Messenger 를 단순하게 사용하면서 Instant Messaging 정책을 관리할 책임은 없는 최종 사용자에게 IM Regular User (기본 Instant Messaging 및 상태 확인 액세스를 수신하는 역할) 역할을 할당할 수 있습니다 . 또한 Instant Messaging 정책을 전적으로 관리하는 특정 사용자에게 IM Administrator (Instant Messaging 및 상태 확인 서비스를 관리하는 기능과 관련된 역할) 의 역할을 할당할 수 있습니다 . **표 4-7**에서는 정책 속성 중 기본 권한 할당을 나열합니다 . 규칙에서 작업이 선택되어 있지 않으면 *allow* 및 *deny* 값의 관련도가 정책보다 낮아지므로 해당 속성에 영향을 주지 않습니다 .

표 4-6 Identity Sever 의 기본 정책 및 역할

정책	정책이 적용되는 역할	정책이 적용되는 서비스	정책 설명
기본 Instant Messaging 및 상태 확인 액세스	IM Regular User	sunIM, sunPresence	일반적인 Instant Messaging 최종 사용자가 가져야 하는 기본 액세스 권한입니다 .

표 4-6 Identity Sever 의 기본 정책 및 역할

정책	정책이 적용되는 역할	정책이 적용되는 서비스	정책 설명
Instant Messaging 및 상태 확인 서비스를 관리할 수 있는 기능	IM Administrator	sunIM, sunPresence	Instant Messaging 관리자가 갖고 있는, 모든 Instant Messaging 기능에 액세스할 수 있는 권한입니다.
Instant Messaging 뉴스 채널을 관리할 수 있는 기능	IM News Administrator	sunIM	최종 사용자는 생성, 삭제 등을 통해 뉴스 채널을 관리할 수 있습니다.
Instant Messaging 회의를 관리할 수 있는 기능	IM Conference Rooms Administrator	sunIM	최종 사용자는 생성, 삭제 등을 통해 회의를 관리할 수 있습니다.
자신의 Instant Messaging 사용자 설정을 변경할 수 있는 기능	IM Allow User Settings Role	sunIM	최종 사용자는 Sun ONE Instant Messenger의 설정 버튼을 눌러 설정을 편집할 수 있습니다.
Instant Messaging 경고를 보낼 수 있는 기능	IM Allow Send Alerts Role	sunIM	최종 사용자는 Sun ONE Instant Messenger에서 경고를 보낼 수 있습니다.
다른 Instant Messaging 최종 사용자의 변경 사항을 볼 수 있는 기능	IM Allow Watch Changes Role	sunIM	최종 사용자는 다른 Instant Messaging 최종 사용자의 상태 확인 정보에 액세스할 수 있습니다.

표 4-7 기본 정책의 할당

속성	정책						
	기본 Instant Messaging 및 상태 확인 액세스	Instant Messaging 및 상태 확인 서비스를 관리할 수 있는 기능	Instant Messaging 뉴스 채널을 관리할 수 있는 기능	Instant Messaging 회의를 관리할 수 있는 기능	자신의 Instant Messaging 최종 사용자 설정을 변경할 수 있는 기능	Instant Messaging 경고를 보낼 수 있는 기능	다른 Instant Messaging 최종 사용자 변경 사항을 볼 수 있는 기능
sunIMAllowChat	allow	allow					
sunIMAllowChatInvite	allow	allow					
sunIMAllowForumAccess	allow	allow		allow			
sunIMAllowForumManage	deny	allow		allow			
sunIMAllowForumModerate	deny	allow		allow			
sunIMAllowAlertsAccess	allow	allow				allow	
sunIMAllowAlertsSend	allow	allow				allow	
sunIMAllowNewsAccess	allow	allow	allow				
sunIMAllowNewsManage	deny	allow	allow				

표 4-7 기본 정책의 할당

속성	정책						
	기본 Instant Messaging 및 상태 확인 액세스	Instant Messaging 및 상태 확인 서비스를 관리할 수 있는 기능	Instant Messaging 뉴스 채널을 관리할 수 있는 기능	Instant Messaging 회의를 관리할 수 있는 기능	자신의 Instant Messaging 최종 사용자 설정을 변경할 수 있는 기능	Instant Messaging 경고를 보낼 수 있는 기능	다른 Instant Messaging 최종 사용자 설정을 볼 수 있는 기능
sunIMAllowFileTransfer	allow	allow					
sunIMAllowContactListManage	allow	allow					
sunIMAllowUserSettings	allow	allow			allow		
sunIMAllowPollingAccess	allow	allow					
sunIMAllowPollingSend	allow	allow					
sunPresenceAllowManage	allow	allow					
sunPresenceAllowAccess	allow	allow					allow
sunPresenceAllowPublish	allow	allow					

새 Instant Messaging 정책 만들기

사이트의 특정 필요에 맞는 새 정책을 만들 수 있습니다.

새 정책을 만들려면 다음을 수행합니다.

1. <http://hostname:port/amconsole> 의 Sun ONE Identity Server 관리 콘솔에 로그인합니다 (예 : <http://imserver.company22.example.com:80/amconsole>).
2. Identity Management 탭을 선택한 후 탐색 창 (왼쪽 아래 프레임) 의 보기 드롭다운 목록에서 정책을 선택합니다.
3. 새로 만들기를 눌러 데이터 창 (오른쪽 아래 프레임) 에 새 정책 페이지를 엽니다.
4. 정책 유형을 일반적으로 선택합니다.
5. 이름 필드에 IM 작업 수행 권한과 같은 정책 설명을 입력합니다.
6. 만들기를 누르면 새 정책의 이름이 탐색 창의 정책 목록에 나타나고 데이터 창의 페이지가 새 정책의 편집 페이지로 바뀝니다.
7. 편집 페이지에서 보기 드롭다운 목록의 규칙을 선택하여 편집 페이지 내에 규칙 이름 서비스 자원 패널을 엽니다.

8. 추가를 눌러 규칙 추가 페이지를 엽니다 .
9. Instant Messaging 서비스 또는 상태 확인 서비스 중 적용되는 서비스를 선택합니다 .
 각 서비스를 통해 최종 사용자에게 특정 작업을 수행할 권한을 허용하거나 거부할 수 있습니다 . 예를 들어 , 채팅 가능은 Instant Messaging 서비스에 한정된 작업이고 타인의 상태 확인 액세스 가능은 상태 확인 서비스에 한정된 작업입니다 .
10. 규칙 이름 필드에 규칙 1 과 같은 규칙 설명을 입력합니다 .
11. 적절한 자원 이름 (IMResource 또는 PresenceResource) 을 입력합니다 .
 - Instant Messaging 서비스의 IMResource
 - 상태 확인 서비스의 PresenceResource
12. 적용할 작업을 선택합니다 .
13. 각 작업의 값을 Allow 또는 Deny 중에서 선택합니다 .
14. 만들기를 눌러 이 규칙을 해당 정책에 대해 저장된 규칙 목록에 표시합니다 .
15. 저장을 눌러 이 규칙을 저장합니다 .
16. 해당 정책에 적용할 추가 규칙에 대해 앞의 8-15 단계를 반복합니다 . 각 새 규칙에 대해 저장을 누르면 변경 내용이 정책에 저장됩니다 .

규칙 , 그룹 , 조직 또는 사용자에 정책 할당

규칙 , 그룹 , 조직 또는 사용자에게 정책 (Instant Messaging 을 설치한 후 생성된 Instant Messaging 또는 Instant Messaging 정책에 대한 기본 정책) 을 할당합니다 .

정책을 할당하려면 다음을 수행합니다 .

1. `http://hostname:port/amconsole` 의 Sun ONE Identity Server 관리 콘솔에 로그인합니다 (예 : `http://imserver.company22.example.com:80/amconsole`).
2. Identity Management 탭을 선택한 후 탐색 창 (왼쪽 아래 프레임) 의 보기 드롭다운 목록에서 정책을 선택합니다 .
3. 할당할 정책 이름 옆의 화살표를 눌러 데이터 창 (오른쪽 아래 프레임) 에 해당 정책의 편집 페이지를 엽니다 .
4. 편집 페이지의 보기 드롭다운 목록에서 주제를 선택합니다 .
5. 추가를 눌러 사용 가능한 주제 유형이 나열되는 주제 추가 페이지를 엽니다 .
 - Identity Server 역할
 - LDAP 그룹
 - LDAP 역할
 - LDAP 사용자
 - 조직
6. 조직과 같이 정책과 일치하는 주제 유형을 선택합니다 .
7. 다음을 누릅니다 .
8. 이름 필드에 주제의 설명을 입력합니다 .
9. 원하는 경우 단독 확인란을 선택합니다 .

단독 확인란은 기본적으로 선택되어 있지 않습니다 . 즉 , 정책이 주제의 모든 구성원에게 적용됩니다 .

단독 확인란을 선택하면 주제의 구성원이 아닌 모든 사람에게 정책이 적용됩니다 .
10. 사용 가능 필드에서 주제에 추가할 항목을 찾습니다 .
 - a. 검색할 항목의 검색어를 입력합니다 . 기본 검색어는 해당 주제 유형에 대한 모든 주제를 표시하는 * 입니다 .
 - b. 검색을 누릅니다 .
 - c. 사용 가능 텍스트 상자에서 선택한 항목 텍스트 상자에 추가할 항목을 강조 표시합니다 .
 - d. 추가 또는 모두 추가를 누릅니다 .
 - e. 선택한 항목 텍스트 상자에 원하는 모든 이름이 추가될 때까지 단계 a-d 를 반복합니다 .

11. 만들기를 눌러 이 주제를 해당 정책에 대해 저장된 주제 목록에 표시합니다.
12. 저장을 눌러 이 주제를 저장합니다.
13. 정책에 추가하고자 하는 모든 주제에 대해 단계 5-12 를 반복합니다. 각 새 주제에 대해 저장을 누르면 변경 내용이 정책에 저장됩니다.

Identity Server 를 사용하여 새 하위 조직 만들기

Sun ONE Identity Server 를 사용하여 하위 조직을 만들 수 있는 권한을 사용하면 사용자가 Sun ONE Instant Messaging 서버 내에 조직적으로 분리되도록 할 수 있습니다. 각 하위 조직을 서로 다른 DNS 도메인에 매핑할 수 있습니다. 하나의 하위 조직의 최종 사용자는 다른 하위 조직의 최종 사용자와 완전히 격리됩니다. 다음은 Instant Messaging 의 새 하위 조직을 만들기 위한 최소 단계입니다.

새 하위 조직을 만들려면 다음을 수행합니다.

1. `http://hostname:port/amconsole` 의 Sun ONE Identity Server 관리 콘솔에 로그인합니다 (예 : `http://imserver.company22.example.com:80/amconsole`).
2. 새 조직을 만듭니다.
 - a. Identity Management 탭을 선택한 후 탐색 창 (왼쪽 아래 프레임) 의 보기 드롭다운 목록에서 조직을 선택합니다.
 - b. 새로 만들기를 눌러 데이터 창 (오른쪽 아래 프레임) 에 새 조직 페이지를 엽니다.
 - c. 적절한 필드에 다음을 입력합니다.
 - 하위 조직 이름 (예 : sub1)
 - 도메인 이름 (예 : sub1.company22.example.com)
 - d. 만들기를 누릅니다.
3. 새로 만든 하위 조직에 대한 서비스를 등록합니다.
 - a. 탐색 창에서 sub1 과 같은 새 하위 조직의 이름을 누릅니다 (오른쪽의 등록 정보 화살표가 아니라 이름을 눌러야 함).
 - b. 탐색 창의 보기 드롭다운 목록에서 서비스를 선택합니다.
 - c. 등록을 눌러 데이터 창에 서비스 등록 페이지를 엽니다.
 - d. 다음 서비스를 선택합니다.

인증 머리글 아래 :

- Core
- LDAP

Instant Messaging 구성 머리글 아래 :

- Instant Messaging Service
- Presence Service

e. 등록을 눌러 탐색 창에서 이 하위 조직에 대해 새로 선택된 서비스를 엽니다.

4. 새로 선택한 서비스의 서비스 템플릿을 만듭니다.

a. 탐색 창에서 Core 서비스부터 시작하여 서비스의 등록 정보 화살표를 누릅니다.

데이터 창에 서비스 템플릿 만들기 페이지가 나타납니다.

b. 데이터 창에서 만들기를 누릅니다. 그러면 서비스 템플릿 만들기 페이지가 앞서 선택한 서비스의 템플릿 옵션 페이지로 바뀝니다.

템플릿 옵션을 수정하지 않을 경우에도 각 서비스에 대해 만들기를 눌러야 합니다.

c. 각 서비스의 서비스 템플릿 옵션을 다음과 같이 수정합니다.

I. **Core:** 일반적으로 수정해야 하는 옵션이 없습니다. 단계 d 로 이동합니다.

II. **LDAP:** 단계 d 로 이동하기 전에 다음 작업을 수행합니다.

- 사용자 검색을 시작할 DN 필드에 새 하위 조직의 접두어를 추가합니다. 접두어를 추가한 후 최종 DN 의 형식은 다음과 같습니다.

```
o=sub1,dc=company22,dc=example,dc=com
```

- 루트 사용자 바인드용 비밀번호 및 루트 사용자 바인드용 비밀번호 (확인) 필드에 LDAP 비밀번호를 입력합니다.

III. **Instant Messaging 서비스:** 일반적으로 수정해야 하는 옵션이 없습니다. 단계 d 로 이동합니다.

IV. **Presence Service:** 기본적으로 최종 사용자의 상태 확인 정보를 다른 사용자가 사용할 수 있도록 하려면 (이러한 옵션을 선택하는 사이트가 많음) 동적 기본 상태 확인 표시 유형 확인란을 선택한 후 단계 d 로 이동합니다.

d. 저장을 누릅니다.

- e. 각 서비스에 대한 서비스 템플릿을 만들 때까지 a 부터 d 까지의 단계를 반복합니다.

새 하위 조직에 최종 사용자 추가

하위 조직에 최종 사용자를 새로 만든 후에는 역할을 할당해야 합니다. 다음 절에서 설명하는 것처럼 역할은 부모 조직에서 상속될 수 있습니다.

최종 사용자를 새 하위 조직에 추가하려면 다음을 수행합니다.

1. 부모 조직으로 이동하여 보기 드롭다운 목록에서 역할을 선택합니다. 구체적 단계는 다음과 같습니다.
 - a. `http://hostname:port/amconsole` 의 Sun ONE Identity Server 관리 콘솔에 로그인합니다 (예 : `http://imsrserver.company22.example.com:80/amconsole`).
 - b. Identity Management 탭을 선택한 후 탐색 창 (왼쪽 아래 프레임) 의 보기 드롭다운 목록에서 역할을 선택합니다.
2. 할당할 역할 오른쪽에 있는 등록 정보 화살표를 눌러 데이터 창 (오른쪽 아래 프레임) 에 해당 역할의 페이지를 엽니다.
3. 데이터 창의 보기 드롭다운 목록에서 사용자를 선택합니다.
4. 추가를 눌러 사용자 추가 페이지를 엽니다.
5. 사용자를 식별하기 위한 일치 패턴을 입력합니다. 예를 들어 , `UserId` 필드에 별표 (*) 가 있으면 모든 사용자가 나열됩니다.
6. 필터를 눌러 사용자 선택 페이지를 엽니다.
7. 사용자 선택 페이지에 경로를 표시합니다.
 - a. *상하 경로 표시* 확인란을 선택합니다.
 - b. 갱신을 누릅니다.
8. 이 역할에 할당할 사용자를 선택합니다.
9. 제출을 누릅니다.

Sun ONE Instant Messaging 6.0 서버의 Instant Messaging 서비스에서 이전

비이전 옵션

Sun ONE Instant Messaging 6.0 서버와 Sun ONE Identity Server 5.1 소프트웨어를 사용하여 Instant Messaging 서비스를 배포한 사이트의 기존 속성은 Sun ONE Instant Messaging 6.1 소프트웨어에서 그대로 유지됩니다.

sunIMAllowFileTransfer 및 sunIMEnableModerator 등의 Sun ONE Instant Messaging 6.0 서버의 정책 속성은 Sun ONE Instant Messaging 6.1 서버에 설정된 동일한 정책 속성을 대체합니다.

이전 옵션

하지만 두 Instant Messaging 서비스의 차이점을 다룰 때 많이 사용하는 방법은 Sun ONE Instant Messaging 6.0 소프트웨어에 대해 사용된 Instant Messaging 서비스에서 이전하고, Sun ONE Instant Messaging 6.1 소프트웨어에서 Instant Messaging 서비스 및 상태 확인 서비스를 사용하는 Sun ONE Identity Server 정책을 수정하거나 만드는 것입니다. 새 정책이 기존 정책과 동일한 사이트 액세스 제어를 제공하도록 새 정책을 정의해야 합니다.

예를 들어, *기본 Instant Messaging 및 상태 확인 액세스* 정책의 규칙을 수정하여 각 정책 속성의 상태를 허용이나 거부로 설정함으로써, 정책이 Sun ONE Instant Messaging 6.0 서버의 정책과 동일한 동작을 보이도록 하거나 이전과 같은 방식으로 작동할 수 있는 새 정책을 만들 수 있습니다.

액세스 제어 파일 이전

사이트에서 Sun ONE Instant Messaging 서버의 이전 버전 (6.0 이전) 을 사용하고 있지만 Instant Messaging 서비스를 사용하지 않고 (즉, Sun ONE Identity Server 를 통해 정책을 설정하는 방법으로 최종 사용자 권한을 설정하지 않은 경우) 액세스 제어 파일을 편집하여 최종 사용자 권한을 설정한 경우, 두 가지 방법을 사용하여 액세스 제어 파일 내의 정책 설정을 복제하고 이 정보를 사용하여 Sun ONE Identity Server 정책을 만들 수 있습니다.

액세스 제어 파일 정보 수동 이전

액세스 제어 파일 정보 자동 이전

액세스 제어 파일 정보 수동 이전

이 방법의 고급 단계는 다음과 같습니다.

1. 각 액세스 제어 파일을 엽니다 (한 번에 하나씩). 예를 들어 `sysTopicsAdd.ac1` 및 `sysRoomsAdd.ac1` 입니다.
액세스 제어 파일의 위치와 형식에 대한 자세한 내용은 95 페이지의 "액세스 제어 파일을 사용하여 정책 관리" 를 참조하십시오 .
2. 각 파일에서 기본 줄의 값을 읽습니다. 기본 줄은 d와 콜론 (d:) 으로 시작됩니다.
3. 기본 *Instant Messaging* 및 상태 확인 액세스 정책 내의 Sun ONE Identity Server 관리 콘솔에서 , 액세스 제어 파일에서 읽은 것과 같은 기본값으로 규칙을 설정합니다 .
4. 모든 일반적인 Instant Messaging 최종 사용자에게 IM Regular User 의 역할을 할당합니다 .
5. 이 액세스 제어 파일에서 권한이 서로 다른 최종 사용자는 (예를 들어 회의룸이나 뉴스 채널 관리 기능) 해당 권한을 가진 해당 규칙에 추가합니다 . 각 기본 정책이 적용되는 역할에 대해서는 104 페이지의 표 4-6 을 참조하십시오 .

액세스 제어 파일 정보 자동 이전

액세스 제어 파일 정보를 수동으로 전송하는 대신 명령을 실행하여 이 정보의 1 회 이전을 수행할 수 있습니다 .

다음 명령을 입력합니다 .

```
imadmin migrate
```

이 명령은 전역 액세스 제어 파일의 정보를 해당 정책 및 그 주제로 전송합니다 . 전역 액세스 제어 파일 및 해당 파일이 매핑되는 정책의 목록은 표 4-8 을 참조하십시오 .

표 4-8 액세스 제어 파일과 이에 매핑되는 정책

액세스 제어 파일	정책
sysSaveUserSettings.acl	자신의 Instant Messaging 사용자 설정을 변경할 수 있는 기능
sysTopicsAdd.acl	Instant Messaging 뉴스 채널을 관리할 수 있는 기능
sysRoomsAdd.acl	Instant Messaging 회의룸을 관리할 수 있는 기능
sysSendAlerts.acl	Instant Messaging 경고를 보낼 수 있는 기능
sysWatch.acl	다른 Instant Messaging 최종 사용자의 변경 사항을 볼 수 있는 기능
sysAdmin.acl	Instant Messaging 및 상태 확인 서비스를 관리할 수 있는 기능

Sun ONE Instant Messenger 설정 이전

Sun ONE Instant Messaging 6.1 서버의 경우 `iim.conf` 파일에서 `iim.userprops.store` 매개 변수를 `ldap` 으로 설정하면 최종 사용자의 Sun ONE Instant Messenger 설정은 `sunIMUserProperties` 사용자 속성에 저장됩니다.

이전 버전의 Sun ONE Instant Messaging 서버를 사용하고 Sun ONE Instant Messenger 설정이 `user.properties` 파일에 저장된 사이트의 경우에는, Sun ONE Instant Messaging 6.1 서버를 설치하면 `iim.conf` 파일의 `iim.userprops.store` 매개 변수가 `ldap` 으로 설정되어 있는 한 최종 사용자가 로그인할 때 기존 설정이 자동으로 `sunIMUserProperties` 사용자 속성으로 이전됩니다.

최종 사용자가 처음 Sun ONE Instant Messaging 6.1 서버에 로그인하면 서버는 `sunIMUserProperties` 사용자 속성이 있고 이것이 최종 사용자의 설정을 저장하고 있는지 여부를 확인합니다. 이 위치에서 최종 사용자의 설정을 찾을 수 없는 경우 서버는 해당 최종 사용자에 대해 `user.properties` 파일이 있는지 확인합니다. 파일이 있으면 서버는 정보를 `user.properties` 파일에서 `sunIMUserProperties` 사용자 속성으로 전송합니다. 하지만 `user.properties` 파일이 없으면 기본 Sun ONE Instant Messenger 설정이 해당 최종 사용자의 `sunIMUserProperties` 사용자 속성에 할당됩니다.

Instant Messaging 아카이브 관리

이 장에서는 Sun ONE Instant Messaging 아카이브를 관리 및 구성하는 방법에 대해 설명합니다.

이 장은 다음 내용으로 구성되어 있습니다.

- [Instant Messaging 아카이브 개요](#)
- [인스턴트 메시지 아카이브](#)
- [아카이브 공급자 활성화](#)
- [아카이브 공급자 구성](#)
- [Portal Server 검색 데이터베이스에서 아카이브 데이터 관리](#)
- [Instant Messenger 아카이브 컨트롤 활성화](#)

Instant Messaging 아카이브 개요

Instant Messaging 아카이브는 인스턴트 메시지를 포착하여 Portal Server 검색 데이터베이스에 아카이브합니다. 이를 통해 최종 사용자는 Portal Server 데스크탑의 검색 페이지를 사용하여 아카이브된 이 메시지를 쿼리하고 검색할 수 있습니다.

Sun ONE Instant Messaging 아카이브는 다음 구성 요소로 구성되어 있습니다.

아카이브 및 검색 구성 요소 . Sun ONE Portal Server 검색 구성 요소를 아카이브라고도 하며 검색 구성 요소는 아카이브된 인스턴트 메시지의 저장에 사용됩니다 . Instant Messaging 아카이브 데이터는 색인되어 범주에 할당할 수 있으며 Portal Server 검색 데이터베이스에 저장할 수 있습니다 . 예를 들어 , 경고 메시지는 경고 범주 아래에 저장할 수 있습니다 .

주 데이터를 별도의 범주에 저장하면 검색 작업을 단순화하고 아카이브된 데이터를 빠르게 검색할 수 있습니다 .

Instant Messaging 아카이브 검색 또는 Display 서블릿 . 최종 사용자가 문서에 대해 특정 조건에 일치하는 검색 조건을 수행하면 Portal Server 검색은 이 조건에 일치하는 페이지를 가져옵니다 . 이러한 페이지는 원격 웹 페이지일 수도 있고 Instant Messaging 자원 설명자라고도 하는 Instant Messaging 아카이브 데이터일 수도 있습니다 .

- 원격 웹 페이지의 경우 조건에 일치하는 페이지의 URL 이 검색 결과 목록에 나열됩니다 . 최종 사용자가 검색 결과 목록에서 웹 페이지의 URL 을 누르면 브라우저가 원격 웹 서버에서 이 페이지를 가져옵니다 .
- Instant Messaging 자원 설명자의 경우 아카이브 데이터는 Portal Server 검색 데이터베이스에 저장되며 웹 서버에서 다운로드할 수 있는 문서의 형태로는 사용할 수 없습니다 .

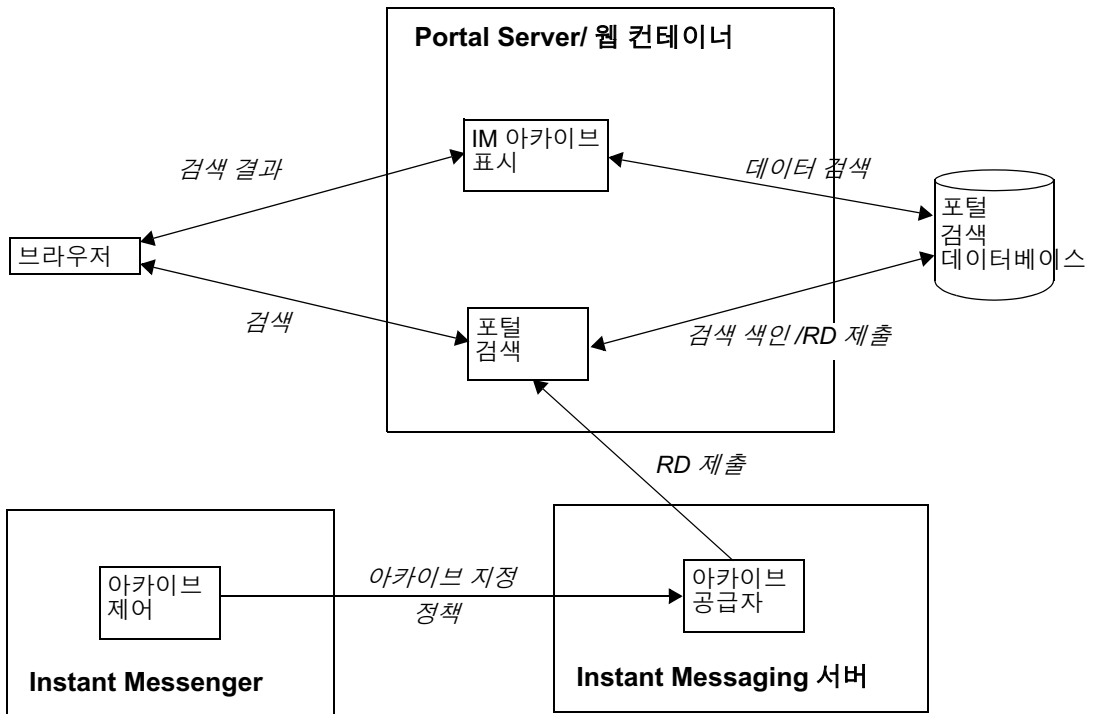
최종 사용자가 아카이브 데이터를 보기 위해 Instant Messaging 자원 설명자의 URL 을 누르면 Instant Messaging 아카이브 검색 또는 Display 서블릿이 호출됩니다 . Instant Messaging 아카이브 검색 서블릿은 Portal Server 검색 데이터베이스에서 정보를 검색하여 Instant Messaging 아카이브 데이터가 포함된 텍스트 또는 HTML 응답을 생성합니다 .

Instant Messaging 아카이브 공급자 . 이 구성 요소는 인스턴트 메시지를 아카이브할 때마다 Instant Messaging 서버에 의해 호출됩니다 . Instant Messaging 아카이브 공급자는 Instant Messaging 서버가 제공하는 데이터에 기초하여 SOIF (Summary Object Interchange Format) 호환 RD (Resource Descriptors) 를 구성합니다 . 이것은 Portal Server 검색 API 를 사용하여 이러한 자원 설명자를 Portal Server 검색 데이터베이스에 전송합니다 . 또한 Portal Server 검색 데이터베이스에 제출할 레코드의 버퍼를 유지하여 성능 저하를 줄입니다 .

Instant Messenger 아카이브 컨트롤 . Instant Messaging 데이터는 최종 사용자의 간섭 없이 자동으로 아카이브될 수 있습니다 . 아카이브 기능을 제어하려면 최종 사용자는 Instant Messenger 아카이브 컨트롤 구성 요소를 활성화해야 합니다 . 최종 사용자는 이 구성 요소를 통해 " 모든 회의를 아카이브 " 와 같은 기본 아카이브 옵션을 설정하고 트랜잭션 단위로 기본값을 변경할 수 있습니다 . 예를 들어 , 최종 사용자는 회의의 내용을 아카이브하지 않도록 선택할 수 있습니다 .

그림 5-1에서는 Sun ONE Instant Messaging 아카이브 구성 요소에 대해 설명합니다 .

그림 5-1 Sun ONE Instant Messaging 아카이브 구성 요소



인스턴트 메시지 아카이브

모든 인스턴트 메시지는 아카이브를 위해 다음 범주로 구분됩니다.

채팅 . 사설 회의룸의 모든 메시지

회의 . 공개 회의룸의 모든 메시지

경고 . 이 범주에는 모든 경고 메시지가 포함됩니다.

폴링 . 이 범주에는 모든 폴링 메시지가 포함됩니다.

뉴스 . 이 범주에는 뉴스 채널에 게시된 모든 메시지가 포함됩니다.

다음은 Sun ONE Instant Messaging 아카이브 공급자의 기능입니다.

- 서버를 통과하는 모든 Instant Messaging 트래픽을 포착합니다.
- 아카이브된 데이터는 Portal Server 검색에 별도의 범주 아래에 저장될 수 있습니다.
- 데이터를 개별 범주로 저장하면 아카이브된 데이터의 검색을 단순화할 수 있습니다.
- 검색은 Portal Server 데스크탑을 사용하여 수행할 수 있습니다.
- Portal Server 검색의 보안 기능을 사용하여 액세스 제어 목록을 제공할 수 있습니다. 아카이브 공급자는 일련의 관리 사용자만 아카이브 데이터에 액세스할 수 있는 보안 기능을 제공합니다.
- 데이터는 Portal Server 검색 데이터베이스 관리 도구를 사용하여 관리할 수 있습니다.

아카이브 공급자 활성화

Instant Messaging 에서 아카이브 공급자를 활성화하려면 다음을 수행합니다.

1. `config` 디렉토리로 이동합니다. 예를 들어, Solaris 에서는 다음을 입력합니다.

```
cd /etc/opt/SUNwiim/default/config
```

2. `iim.conf` 파일을 엽니다.

예를 들면 다음과 같습니다.

```
vi iim.conf
```

3. `iim.conf` 파일에 다음 줄을 추가합니다.

기본 아카이브 공급자의 경우 다음 줄을 추가합니다.

```
iim_server.msg_archive = true
```

사용자 정의 아카이브 공급자의 경우 다음 줄을 추가합니다.

```
iim_server.msg_archive.provider = provider_name
```

Portal Server 검색 기반 아카이브를 사용하려면 `provider_name` 을 다음으로 교체합니다.

```
com.ipplanet.im.server.IMPSArchive
```

4. 파일을 저장합니다.

5. Instant Messaging 서버 구성을 갱신합니다. 유형을 갱신하려면 다음을 수행합니다.

```
imadmin refresh
```

Sun ONE Instant Messaging 서버는 사용자 정의 아카이브 공급자를 작성하는 데 사용할 수 있는 API 와 SPI 를 제공합니다. Instant Messaging API 에 대한 자세한 내용은 [153 페이지의 "Instant Messaging API"](#) 를 참조하십시오.

아카이브 공급자 구성

아카이브 공급자는 아카이브된 메시지를 Portal Server 검색 데이터베이스에 자원 설명자 (RD) 로 저장합니다. 아카이브 공급자는 다음의 Portal Server 검색 스키마 필드를 사용합니다.

Title. 이 필드에는 회의 범주의 공개 회의록 이름, 채팅 범주의 채팅 세션 참가자 이름, 경고 메시지의 제목 및 경고와 뉴스 범주의 뉴스 채널 이름이 포함됩니다. 제목 필드에는 폴링 범주의 "Poll from Sender" 가 포함되어 있으며 여기서 *Sender* 는 폴링 전송자의 표시 이름을 나타냅니다.

Keyword. 회의 및 채팅 범주에서 이 필드에는 회의록의 전체 참가자 명단이 포함됩니다. 공개 회의록의 경우에는 회의록의 이름도 포함됩니다. 경고 범주의 경우에는 전송자와 수신자의 표시 이름이 포함됩니다. 뉴스 범주의 경우에는 채널 이름이 포함됩니다. 폴링 범주의 경우에는 전송자와 수신자의 목록이 포함됩니다. 모든 범주에서 위의 값 이외에도 이 필드에는 범주의 고유 아이디도 포함됩니다.

표 5-1에서는 고유 아이디와 아카이브 공급자의 각 범주에 대한 설명을 보여줍니다.

표 5-1 각 범주에 대한 고유 아이디와 설명

범주	고유 아이디
회의	RoomName-StartTime
채팅	설명 : RoomName - 공개 또는 사설 회의룸의 이름 StartTime - RD 생성 타임스탬프
경고	Alert-messageID 설명 : messageID - 아카이브될 메시지의 메시지 아이디. 메시지 아이디는 RD에 하나의 메시지만 포함되어 있을 때 중요합니다. 예를 들면 뉴스 메시지 및 경고 메시지가 있습니다.
폴링	Poll-pollID
뉴스	TopicName-messageID

ReadACL. 회의 및 뉴스 범주의 경우 이 필드의 값은 각 회의룸과 뉴스 채널의 액세스 제어 파일에서 가져옵니다. 채팅 범주의 경우 이 필드에는 참가자의 DN이 포함됩니다. 경고 범주의 경우 이 필드에는 전송자의 DN과 수신자의 DN이 포함됩니다. 폴링 범주의 경우 아카이버는 새 액세스 제어 파일을 제공합니다.

RD에 대한 검색 액세스는 ReadACL 필드의 값으로 제어됩니다. 문서 레벨 보안이 활성화된 경우 최종 사용자는 ReadACL 필드에 최종 사용자의 DN이 포함된 경우에만 검색 결과에 액세스할 수 있습니다. 채팅 메시지에 대해 Instant Messenger 아카이브 컨트롤이 활성화된 경우 ReadACL 필드에 추가되는 최종 사용자 DN은 최종 사용자의 선택에 따라 달라집니다.

설명. 이 필드에는 아카이브된 메시지가 HTML 서식 없이 포함됩니다.

전체 텍스트. 이 필드에는 HTML 서식 지정된 아카이브 메시지가 포함됩니다.

분류. 이 필드에는 아카이브 메시지의 범주가 포함됩니다.

아카이브 공급자 구성 매개 변수

표 5-2에서는 `iim.conf` 파일에 추가할 수 있는 아카이브 공급자 구성 매개 변수를 나열하고 설명합니다.

표 5-2 `iim.conf` 파일에 추가되는 아카이브 공급자 매개 변수

매개 변수	기본값	설명
<code>iim_arch.title.attr</code>	Title	이 매개 변수에는 Portal Server 검색의 기본 스키마에 있는 Title 필드에 해당하는 필드 이름이 포함됩니다.
<code>iim_arch.keyword.attr</code>	Keyword	이 매개 변수에는 Portal Server 검색의 기본 스키마에 있는 Keyword 필드에 해당하는 필드 이름이 포함됩니다.
<code>iim_arch.readacl.attr</code>	ReadACL	이 매개 변수에는 Portal Server 검색의 기본 스키마에 있는 ReadACL 필드에 해당하는 필드 이름이 포함됩니다.
<code>iim_arch.description.attr</code>	Description	이 매개 변수에는 Portal Server 검색의 기본 스키마에 있는 Description 필드에 해당하는 필드 이름이 포함됩니다.
<code>iim_arch.fulltext.attr</code>	Full-Text	이 매개 변수에는 Portal Server 검색의 기본 스키마에 있는 Full-Text 필드에 해당하는 필드 이름이 포함됩니다.
<code>iim_arch.category.attr</code>	Category	이 매개 변수에는 Portal Server 검색의 기본 스키마에 있는 Category 필드에 해당하는 필드 이름이 포함됩니다.
<code>iim_arch.readacl.admin</code>	없음	이 매개 변수에는 관리자의 DN 이 포함됩니다. 값을 여러 개 사용할 때는 ";"으로 구분해야 합니다.
<code>iim_arch.readacl.adminonly</code>	false	이 매개 변수에는 true 또는 false 가 포함됩니다. true - <code>iim_arch.readacl.admin</code> 매개 변수로 지정된 관리자 DN 만 ReadACL 필드의 기본 동작을 덮어쓰면서 ReadACL 필드에 추가할 수 있습니다. false - <code>iim_arch.readacl.admin</code> 매개 변수로 지정된 관리자 DN 만 기본 동작에 추가하여 ReadACL 필드에 추가할 수 있습니다.

표 5-2 iim.conf 파일에 추가되는 아카이브 공급자 매개 변수

매개 변수	기본값	설명
iim_arch.categories	all	이 매개 변수에는 아카이브할 수 있는 메시지 유형의 목록이 포함됩니다. 다음 값을 사용할 수 있습니다. poll alert chat conference news 값을 여러 개 사용할 때는 쉼표 (“,”)로 구분합니다.
iim_arch.categoryname	없음	범주에 범주 이름이 할당되지 않은 경우 이 매개 변수의 값이 범주 이름으로 사용됩니다.
iim_arch.alert.categoryname	없음	이 매개 변수에는 아카이브된 경고 메시지가 포함된 범주 이름이 들어 있습니다. 주 : 경고 메시지에 전용 범주를 할당할 필요는 없습니다.
iim_arch.poll.categoryname	없음	이 매개 변수에는 아카이브된 폴링 메시지가 포함된 범주 이름이 들어 있습니다. 주 : 폴링 메시지에 전용 범주를 할당할 필요는 없습니다.
iim_arch.conference.categoryname	없음	이 매개 변수에는 아카이브된 회의 메시지가 포함된 범주 이름이 들어 있습니다. 주 : 회의 메시지에 전용 범주를 할당할 필요는 없습니다.
iim_arch.chat.categoryname	Name	이 매개 변수에는 아카이브된 채팅 메시지가 포함된 범주 이름이 들어 있습니다. 주 : 채팅 메시지에 전용 범주를 할당할 필요는 없습니다.
iim_arch.news.categoryname	없음	이 매개 변수에는 아카이브된 뉴스 메시지가 포함된 범주 이름이 들어 있습니다. 주 : 뉴스 메시지에 전용 범주를 할당할 필요는 없습니다.

표 5-2 iim.conf 파일에 추가되는 아카이브 공급자 매개 변수

매개 변수	기본값	설명
iim_arch.conference.quiettime	5	이 매개 변수에는 RD 가 만료되고 새 RD 가 메시지 아카이브를 위해 생성된 뒤 룸 (공개 룸과 사설 룸) 의 두 연속 메시지 사이의 최대 무응답 기간이 포함됩니다. 이 값은 분 단위입니다.
iim_arch.poll.maxwaittime	15	이 매개 변수에는 폴링 데이터가 서버에 버퍼링되는 최대 시간이 포함됩니다. 이 값은 분 단위입니다.
iim_arch.ignoreexplicitdeny	true	<p>이 매개 변수에는 true 또는 false 가 포함됩니다.</p> <p>true - 폴링 및 회의 범주에서 명시적 거부 액세스가 있는 데이터는 아카이브되지 않습니다. 이러한 메시지가 아카이브되지 않을 때마다 이 정보가 server.log 파일에 로그됩니다.</p> <p>false - 폴링 및 회의 범주에서 명시적 거부 액세스가 있는 데이터는 아카이브되지 않으며 메시지는 Portal Server 검색 데이터베이스에 추가됩니다.</p> <p>주 : 룸이나 뉴스 채널에 대한 액세스를 명시적으로 거부하지 않은 경우 기본 액세스는 READ, WRITE 또는 MANAGE 입니다. 일부 최종 사용자에게는 NONE 액세스가 부여될 수도 있습니다.</p>
iim_arch.portal.search	없음	<p>이 매개 변수의 값은 Portal Server 검색 서블릿의 URL 이어야 합니다. 예 : http://www.example.com/portal/search</p> <p>이 매개 변수가 없으면 아카이브 공급자는 Portal Server 검색 URL 의 값을 시스템에 있는 AMConfig.properties 파일에 기초하여 결정합니다.</p>
iim_arch.portal.admindn	없음	<p>이 매개 변수의 값은 관리 사용자의 DN 이어야 합니다. 예 : uid=amadmin,ou=People,o=internet</p> <p>Portal Search Server 의 문서 레벨 보안이 설정된 경우 이 매개 변수가 필요합니다.</p>

표 5-2 iim.conf 파일에 추가되는 아카이브 공급자 매개 변수

매개 변수	기본값	설명
iim_arch.portal.adminpassword	없음	이 매개 변수의 값은 iim_arch.portal.admindn 매개 변수에 지정된 관리 사용자의 비밀번호여야 합니다. Portal Search Server의 문서 레벨 보안이 설정된 경우 이 매개 변수가 필요합니다.
iim_arch.portal.search.database	없음	이 매개 변수의 값은 Sun ONE Instant Messaging 서버가 아카이브된 메시지를 저장하는 데이터베이스의 이름이어야 합니다. 이 매개 변수가 정의되어 있지 않으면 모든 메시지는 Sun ONE Portal Server Search의 기본 데이터베이스에 저장됩니다.
iim_arch.portal.deployuri	/portal	이 매개 변수에는 Portal Server의 배포 URI가 포함됩니다.
iim_arch.portal.channelname	IMChannel	이 매개 변수에는 Instant Messaging 채널의 이름이 포함됩니다.

Sun ONE Instant Messaging 아카이브 메시지를 비기본 데이터베이스에 저장

Sun ONE Instant Messaging 아카이브 메시지를 기본 데이터베이스 대신 비기본 Portal Server 검색 데이터베이스에 저장하려면 다음 단계를 따릅니다.

1. iim.conf 파일 수정

- a. config 디렉토리로 이동합니다. 예를 들어, Solaris에서는 다음을 입력합니다.

```
cd /etc/opt/SUNWiim/default/config
```

- b. 원하는 편집기를 사용하여 iim.conf 파일을 엽니다.

예를 들어, 다음과 같이 입력할 수 있습니다.

```
vi iim.conf
```

- c. 기본 아카이브 공급자의 경우 다음 줄을 추가합니다.

```
iim_arch.portal.search.database = database-name
```

여기서 *database-name*은 비기본 데이터베이스의 이름입니다.

d. 파일을 저장합니다.

2. Portal Server 검색 채널 수정

Portal Server 검색 채널을 변경하여 다른 데이터베이스의 데이터를 검색하는 옵션을 추가합니다. 자세한 내용은 *Sun ONE Portal Server Desktop Customization Guide* 를 참조하십시오.

3. IMArchiveDisplay.jsp 파일 수정 :

a. 다음 디렉토리로 이동합니다.

```
/etc/opt/SUNWps/desktop/default/IMProvider/
```

b. IMArchiveDisplay.jsp 파일의 백업본을 만듭니다.

c. 원하는 편집기로 IMArchiveDisplay.jsp 파일을 편집합니다. 예를 들어, 다음과 같이 입력할 수 있습니다.

```
vi IMArchiveDisplay.jsp
```

d. IMArchiveDisplay.jsp 파일을 검색하여 다음 두 줄의 코드를 찾습니다.

코드 예 5-1 편집하기 전의 IMArchiveDisplay.jsp 파일의 검색 코드

```
<search:setQuery query = "<%= scope %>" />
<search:setRDType rdmType = "rd-request" />
```

e. 코드 예 5-1 에 보이는 두 줄의 코드 사이에 다음 코드를 입력합니다.

```
<search:setDatabase database = "database-name" />
```

새 코드 줄을 입력하면 코드 예 5-2 와 같은 코드가 됩니다.

코드 예 5-2 편집한 후의 IMArchiveDisplay.jsp 파일의 검색 코드

```
<search:setQuery query = "<%= scope %>" />
<search:setDatabase database = "database-name" />
<search:setRDType rdmType = "rd-request" />
```

여기서 *database-name* 은 비기본 데이터베이스의 이름입니다.

Portal Server 검색 데이터베이스에서 아카이브 데이터 관리

주 Sun ONE Portal Server 는 Solaris 에서만 지원되므로 이 내용은 Solaris 에만 해당됩니다 .

Instant Messaging 데이터는 Portal Server 검색 데이터베이스에 RD (자원 설명자)의 형태로 아카이브됩니다. Portal Server 검색 데이터베이스의 개별 항목을 자원 설명자 (RD) 라고 합니다. RD 는 단일 자원에 대한 특정 정보 집합입니다. 각 RD 의 필드는 Portal Server 검색 데이터베이스 스키마에 의해 결정됩니다.

아카이브 데이터를 관리하려면 Portal Server 검색 데이터베이스의 RD 를 관리해야 합니다 . 이 절에서는 Portal Server 검색 데이터베이스에 대해 자주 수행하는 유지 보수 작업 몇 가지에 대해 설명합니다 .

Portal Server 검색 데이터베이스의 데이터 관리에 대한 자세한 내용은 *Sun ONE Portal Server* 관리자 설명서를 참조하십시오 .

rdmgr 명령

rdmgr 명령은 검색 서비스에 많이 사용하는 명령입니다. 관리자는 두 가지 유형의 하위 명령을 사용할 수 있습니다. 하나는 자원 설명자 (RD) 를 다루는 명령이고 다른 하나는 데이터베이스 유지 보수에 사용하는 명령입니다. rdmgr 명령은 일반적으로 검색이 활성화된 Portal Server 인스턴스 디렉토리에서 실행합니다.

rdmgr 명령을 호출하려면 다음을 수행합니다 .

1. 다음 디렉토리로 이동합니다 .

```
cd /var/opt/SUNWps/https-servername/
```

2. 명령줄에 다음을 입력합니다 .

```
run-cs-cli portal-server-install-dir/SUNWps/bin/rdmgr args
```

여기서 *portal-server-install-dir* 은 Portal Server 가 설치된 디렉토리입니다 .

rdmgr 명령에 대한 자세한 내용은 *Sun ONE Portal Server* 관리자 설명서의 명령줄 유틸리티를 참조하십시오 .

자원 설명자 (RD) 검색

rdmgr 명령에 -Q 의 인수 값을 함께 사용하면 검색 작업을 세부적으로 조정하는 RD 의 목록이 생성됩니다.

예 :

- testing 이라는 텍스트가 포함된 자원 설명자 (RD) 를 검색하려면 다음을 입력 합니다.

```
run-cs-cli portal-server-install-dir/SUNWps/bin/rdmgr -Q testing
```

- 특정 범주에 속하는 자원 설명자 (RD) 를 검색하려면 다음을 입력 합니다.

```
run-cs-cli portal-server-install-dir/SUNWps/bin/rdmgr -Q
"classification=Archive:Chat:January"
```

자원 설명자 삭제

다음은 Portal Server 검색 데이터베이스에서 자원 설명자 (RD) 를 삭제하는 예입니다.

testing 이라는 텍스트가 포함된 모든 자원 설명자 (RD) 를 삭제하려면 다음을 입력 합니다.

```
run-cs-cli portal-server-install-dir/SUNWps/bin/rdmgr -d -Q testing
```

Archive:Chat:January 범주에서 모든 자원 설명자(RD)를 삭제하려면 다음을 입력 합니다.

```
run-cs-cli portal-server-install-dir/SUNWps/bin/rdmgr -d -Q
"classification=Archive:Chat:January"
```

Instant Messenger 아카이브 컨트롤 활성화

Instant Messenger 아카이브 컨트롤 구성 요소를 사용하면 최종 사용자는 아카이브 된 인스턴트 메시지를 제어할 수 있습니다. 이 구성 요소를 사용하면 최종 사용자는 Instant Messenger 주 창의 아카이브 버튼을 눌러 Portal Server 검색 데이터베이스에 저장된 아카이브된 인스턴트 메시지를 검색할 수 있습니다. 또한 Instant Messenger 의 아카이브 탭에서 " 모든 회의를 아카이브 " 와 같은 기본 아카이브 옵션을 설정할 수도 있습니다. Instant Messenger 아카이브 컨트롤 기능은 두 개의 선택적인 Instant Messenger 모듈에 의해 제공됩니다.

Instant Messenger 아카이브 컨트롤 구성 요소는 애플릿 설명자 파일에 `archive_control` 애플릿 매개 변수를 설정하여 활성화할 수 있습니다.

변경해야 할 Instant Messaging LDAP 배포의 애플릿 설명자 파일은 다음과 같습니다.

- Java Web Start 의 경우 `im.jnlp`, `imssl.jnlp` 및 `jnlpLaunch.jsp` (포털에만 해당)
- Java Plugin 의 경우 `im.html`, `imssl.html` 및 `pluginLaunch.jsp` (포털에만 해당)

JNLP 파일 및 jnlpLaunch.jsp 파일의 변경 내용:

Java Web Start 를 사용하여 Instant Messenger 를 시작하는 경우 다음 단계를 수행하면 Instant Messenger 에서 Instant Messenger 아카이브 컨트롤 기능을 활성화할 수 있습니다.

1. Instant Messenger 설명서 루트 디렉토리로 이동하여 `im.jnlp` 및 `imssl.jnlp` 파일을 찾습니다.

`jnlpLaunch.jsp` 파일은 다음 위치에 있습니다.

`/etc/opt/SUNWps/desktop/default/IMProvider`

2. `jnlp` 또는 `jsp` 파일을 편집하여 다음 줄을 추가하거나 편집합니다.

```
<argument>archive_control=true</argument>
```


html 애플릿 페이지 및 pluginLaunch.jsp 파일의 변경 내용

Java Plug-in 을 사용하여 Instant Messenger 를 호출하는 경우 다음 단계를 수행하면 Instant Messenger 에서 Instant Messenger 아카이브 컨트롤 기능을 활성화할 수 있습니다 .

1. 메신저 설명서 루트 디렉토리로 이동하여 im.jnlp 및 imssl.jnlp 파일을 찾습니다 .

jnlpLaunch.jsp 파일은 다음 위치에 있습니다 .

/etc/opt/SUNWps/desktop/default/IMProvider

2. jnlp 또는 jsp 파일을 편집하여 다음 줄을 추가하거나 편집합니다 .

```
<PARAM NAME="archive_control" VALUE="true" />
<EMBED archive_control=true;/>
```

주 Instant Messaging 서버의 iim.conf 파일에서 iim_server.msg_archive.auto 의 값이 true 로 설정되어 있으면 최종 사용자의 메신저 설정이 적용되지 않으므로 Instant Messenger 아카이브 컨트롤을 활성화하지 않아야 합니다 .

아카이브 데이터의 표시 변경

아카이브 데이터는 IMArchiveDisplay.jsp 파일을 사용하여 배포됩니다 .

IMArchiveDisplay.jsp 파일은 기본적으로

/etc/opt/SUNWps/desktop/default/IMProvider 폴더에 설치됩니다 . 이 파일을 수정하여 아카이브 데이터의 스타일과 자원 문자열을 변경할 수 있습니다 .

예를 들어 , 최종 사용자가 룸에 참가했을 때 표시되는 기본 시스템 메시지를 "joe has joined the room" 에서 "joe has entered the room" 으로 바꾸려면 다음을 수행합니다 .

1. 원하는 편집기로 IMArchiveDisplay.jsp 파일을 편집합니다 . 예를 들어 , 다음과 같이 입력할 수 있습니다 .

```
vi IMArchiveDisplay.jsp
```

2. 코드 예 5-3 의 코드 줄을 IMArchiveDisplay.jsp 파일의 코드 예 5-4 로 바꿉니다 .

코드 예 5-3 기본 시스템 메시지 수정

```
....  
ht.put("has_joined_the_room","<span class='user'> {0} </span>  
<span class='headervalue'> has joined the room.</span>");  
....
```

코드 예 5-4 기본 시스템 메시지를 바꾼 후

```
....  
ht.put("has_joined_the_room","<span class='user'> {0} </span>  
<span class='headervalue'> has entered the room.</span>");  
....
```

마찬가지로 다른 키의 자원 문자열 및 키 정보의 표시 스타일도 수정할 수 있습니다.

Portal Server 검색의 기본 스키마 제목 및 전체 텍스트 속성 이름이 변경된 경우 이러한 변경 내용은 IMArchiveDisplay.jsp 파일에도 적용되어야 합니다.

아카이브 공급자의 샘플 배포 시나리오

이 샘플 배포 시나리오에서는 관련된 Instant Messaging 데이터를 함께 아카이브하는 방법을 설명합니다.

관련된 Instant Messaging 데이터를 함께 아카이브하려면 다음을 수행합니다.

각 데이터 유형마다 별도의 범주를 만듭니다. 예를 들어, 아카이브된 모든 Instant Messaging 데이터가 저장되는 아카이브 범주에, 채팅 메시지를 저장하기 위한 하위 범주인 채팅을 만듭니다. 시간을 기준으로 데이터를 아카이브하는 하위 범주를 만들 수도 있습니다. 예를 들어, 2002년 12월의 채팅 데이터를 아카이브하려면 하위 범주는 다음과 같습니다.

```
Archive:Chat:2002:12
```

시간을 기준으로 모든 채팅 데이터를 아카이브하려면 다음을 수행합니다.

1. `config` 디렉토리로 이동합니다. 예를 들어, Solaris 에서는 다음을 입력합니다.

```
cd /etc/opt/SUNWiim/default/config
```

2. `iim.conf` 파일을 편집합니다. 예를 들면 다음과 같습니다.

```
vi iim.conf
```

3. `iim_arch.chat.categoryname` 매개 변수에 다음 값을 추가합니다.

```
iim_arch.chat.categoryname = Archive:Chat:%Y:%M
```

아카이브 공급자는 자동으로 %Y 에 올해 연도를 할당하고 %M 에 현재 월을 할당합니다. 이러한 값은 시스템 날짜 / 시간에서 가져옵니다.

2002 년 12 월의 채팅 데이터를 하위 범주에 아카이브하고 백업하려면 다음을 입력합니다.

1. `rdmgr -Q "classification=Archive:Chat:2002:12" > archive.soif`

2. `.soif` 파일을 백업 시스템에 저장합니다.

Portal Server 검색 데이터베이스에서 2002 년 12 월의 아카이브된 채팅 데이터를 제거하려면 다음을 입력합니다.

```
rdmgr -d "classification=Archive:Chat:2002:12"
```

아카이브 공급자의 샘플 배포 시나리오

Instant Messaging 구성 매개 변수

이 장에서는 Instant Messaging 구성 매개 변수에 대해 설명합니다.

이 장은 다음 내용으로 구성되어 있습니다.

- [iim.conf 파일 사용](#)
- [일반 구성 매개 변수](#)
- [사용자 소스 구성 매개 변수](#)
- [로깅 구성 매개 변수](#)
- [Instant Messaging 서버 구성 매개 변수](#)
- [여러 서버 구성 매개 변수](#)
- [멀티플렉서 구성 매개 변수](#)

iim.conf 파일 사용

Instant Messaging 은 구성 설정을 다음과 같이 인스턴트 메시징 구성 디렉토리 내의 `iim.conf` 파일에 저장합니다.

- Solaris:

```
/etc/opt/SUNWiim/config/iim.conf
```

- Windows:

```
instant-messaging-installation-directory\config\iim.conf
```

이 파일은 ASCII 텍스트 파일이며 각 줄에 서버 매개 변수와 그 값이 정의되어 있습니다.

- 매개 변수와 그 값은 등호 기호 (=) 로 구분되며 등호 기호 앞뒤에 공백 및 탭을 입력할 수 있습니다.
- 값은 큰따옴표 (" ") 안에 넣을 수 있습니다. 매개 변수에 여러 개의 값을 사용할 수 있는 경우 전체 값 문자열을 큰따옴표로 묶어야 합니다.
- 주석 줄에는 느낌표 (!) 를 첫 번째 문자로 사용해야 합니다. 주석 줄은 정보를 위한 것이며 서버는 이 줄을 무시합니다.
- 매개 변수가 두 개 이상 있는 경우 이전 값을 무시하고 마지막 매개 변수의 값이 사용됩니다.
- 백슬래시 (\) 는 값이 두 줄 이상일 때 연속된다는 것을 나타내기 위해 사용됩니다.
- 각 줄은 줄 종결자 (\n, \r 또는 \r\n) 로 끝납니다.
- 키는 첫 번째 비공백 문자로 시작하여 첫 번째 ASCII 등호 기호 (=) 또는 세미콜론 (;) 까지의 모든 문자로 구성됩니다. 키가 세미콜론으로 끝나면, 그 뒤에는 "lang-" 과, 이 값이 해석될 언어를 나타내는 태그가 나옵니다. 언어 태그 뒤에는 등호 기호 (=) 가 옵니다. 등호 기호 앞뒤의 모든 공백 문자는 무시됩니다. 줄의 나머지 모든 문자는 관련된 값 문자열의 일부가 됩니다.
- 값 문자열에 값이 여러 개 있으면 쉼표 (,) 를 사용하여 구분합니다.
- 값 내에 쉼표, 공백, 새 줄, 탭, 큰따옴표, 백슬래시 등의 특수 문자가 있으면 전체 값을 큰따옴표로 묶어야 합니다. 또한 값 내의 모든 캐리지 리턴, 줄 바꿈, 탭, 백슬래시 및 큰따옴표는 백슬래시 (\) 로 지정해야 합니다.
- iim.conf 파일을 변경한 경우 Instant Messaging 서버를 갱신해야 새 구성 설정이 적용됩니다.

주 iim.conf 파일은 설치 프로세스에 의해 초기화되며 이 설명서의 내용대로만 수정해야 합니다.

일반 구성 매개 변수

표 A-1에서는 일반 구성 매개 변수를 나열하고 설명합니다.

표 A-1 일반 구성 매개 변수

매개 변수	기본값	설명
iim.comm.modules	iim_server, iim_mux	사용된 통신 모듈. 값은 iim_server 및 iim_mux입니다. 기본값은 iim_server, iim_mux이며 서버와 멀티플렉서가 모두 사용됨을 의미합니다. iim_mux 값은 멀티플렉서에 유용합니다.
iim.smtpserver	localhost	전자 우편이나 호출기로 메시지를 전달하도록 옵션을 설정한 최종 사용자에게 우편을 보내는 SMTP 서버
iim.instancedir	Unix: /opt Windows: c:\Program Files\Sun\InstantMessaging	설치 디렉토리 루트
iim.instancevardir	Solaris: /var/opt/SUNWiim/default Linux: /var/opt/soim/default Windows: iim.conf\	최종 사용자 프로필 데이터베이스, 로그, 런타임에 서버와 멀티플렉서가 생성한 기타 파일을 비롯하여 런타임 파일을 포함할 디렉토리를 설정합니다.
iim.user	LDAP 배포의 경우 inetuser 포털 배포의 경우 root	서버 프로세스를 실행하는 최종 사용자 이름. Unix 플랫폼에서만 사용합니다.
iim.group	LDAP 배포의 경우 inetgroup 포털 배포의 경우 root	서버 프로세스가 실행될 때 사용하는 그룹. Solaris 플랫폼에서만 사용합니다.
iim.jvm.maxmemorysize	256	서버를 실행 중인 JVM이 사용 가능한 최대 힙 크기 (MB 단위). Java 명령의 -mx 인수를 구성하는 데 사용됩니다.

표 A-1 일반 구성 매개 변수

매개 변수	기본값	설명
iim.mail.charset	없음	이 매개 변수는 우편 헤더가 ASCII 이며 인코딩되지 않았는지 여부를 지정합니다. 여기에는 오프라인 알림을 위해 전송되는 우편 메시지의 헤더를 인코딩하는 데 사용될 문자 집합의 이름이 포함됩니다. 예 : iim.mail.charset=iso-2022-jp
iim.jvm.command	/usr/j2se/bin/java	JRE(Java Runtime Executable)의 위치
iim.identity.basedir	/opt	Sun ONE Identity Server의 기본 설치 디렉토리 (기본 디렉토리라고도 함)
iim.identity.jre	/usr/java_1.3.1_04	Identity Server가 프로세스를 실행하기 위해 사용하는 JRE의 위치
iim.portal.deployuri	/portal	Portal Server war 파일을 Identity Server에 배포할 때 사용하는 URI
iim.portal.host	imhostname	Portal Server가 실행 중인 서버의 호스트 이름. 기본 포트 번호를 사용하지 않을 때는 포트 번호를 지정해야 합니다.
iim.portal.protocol	http	Portal Server에 액세스할 때 사용하는 프로토콜
iim.policy.resynctime	720	Instant Messaging 서버는 오래된 최종 사용자 정보를 제거하기 위해 캐시된 최종 사용자 정보를 주기적으로 삭제합니다. 이 매개 변수는 캐시된 최종 사용자 정보를 삭제할 빈도를 분 단위로 지정합니다.

사용자 소스 구성 매개 변수

표 A-2에서는 사용자 소스 구성 매개 변수를 나열하고 설명합니다.

표 A-2 사용자 소스 구성 매개 변수

매개 변수	기본값	설명
iim_ldap.host	localhost:389	최종 사용자 인증을 위해 Sun ONE Instant Messaging 서버가 사용하는 LDAP 서버 이름 및 포트
iim_ldap.searchbase	o=internet	LDAP 서버에서 최종 사용자와 그룹을 검색하기 위한 기본으로 사용되는 문자열

표 A-2 사용자 소스 구성 매개 변수

매개 변수	기본값	설명
iim_ldap.usergroupbinddn	없음 (서버가 익명 검색을 수행)	검색을 위해 LDAP 서버에 바인드할 때는 dn 을 지정합니다.
iim_ldap.usergroupbindcred	없음 (서버가 익명 검색을 수행)	LDAP 검색을 위해 iim_ldap.usergroupbinddn과 함께 사용할 비밀번호를 지정합니다.
iim_ldap.loginfilter	(&((objectclass=inetorgperson) (objectclass=webtopuser)) (uid={0}))	최종 사용자 로그인 중 사용되는 검색 필터
iim_ldap.usergroupbyidsearchfilter	(((&(objectclass=groupofuniqueNames) (uid={0})) (&((objectclass=inetorgperson) (objectclass=webtopuser)) (uid={0})))	아이디로 지정된 기본 디렉토리 아래의 디렉토리에서 최종 사용자와 그룹을 찾는 데 사용하는 검색 필터
iim_ldap.usergroupbynamefilter	(((&(objectclass=groupofuniqueNames) (cn={0})) (&((objectclass=inetorgperson) (objectclass=webtopuser)) (cn={0})))	이름으로 지정된 기본 디렉토리 아래의 디렉토리에서 최종 사용자와 그룹을 찾는 데 사용하는 검색 필터
iim_ldap.allowwildcardinuid	False	검색을 수행할 때 UID 에 대해 와일드카드를 활성화할지 결정합니다. 대부분의 디렉토리 설치에서는 정확한 검색을 위해서만 UID 를 색인화하기 때문에 기본값은 False 입니다. 이 값을 True 로 설정하면 UID 가 하위 문자열 검색에 대해 색인화되어 있지 않은 경우 성능에 영향을 줄 수 있습니다.
iim_ldap.userclass	inetOrgPerson,webtopuser	항목이 최종 사용자에게 속함을 나타내는 LDAP 클래스
iim_ldap.groupclass	groupOfUniqueNames	항목이 그룹에게 속함을 나타내는 LDAP 클래스
iim_ldap.groupbrowsefilter	(objectclass=groupofuniqueNames)	지정된 검색 기본 디렉토리 아래의 디렉토리에 있는 모든 그룹을 탐색하는 데 사용하는 검색 필터

표 A-2 사용자 소스 구성 매개 변수

매개 변수	기본값	설명
iim_ldap.searchlimit	40	검색이 반환할 항목의 최대 개수. -1 값은 이 서버에서 검색이 비활성화되어 있음을 나타내고 0 값은 무제한 검색을 나타냅니다.
iim_ldap.userdisplay	cn	최종 사용자의 디스플레이 이름에 사용할 LDAP 속성
iim_ldap.groupdisplay	cn	그룹의 디스플레이 이름에 사용할 LDAP 속성
iim_ldap.useruidattr	uid	최종 사용자의 UID 로 사용되는 LDAP 속성
iim_ldap.groupmemberattr	uniquemember	그룹 구성원의 목록을 보여주는 LDAP 속성
iim_ldap.usermailattr	mail	최종 사용자의 준비된 전자 우편 주소가 포함되어야 하는 LDAP 속성. 전자 우편 메시지가 오프라인 최종 사용자에게 전송될 때 사용됩니다.
iim_ldap.userattributes	없음	LDAP 사용자 항목의 사용자 정의 속성 목록을 포함하는 LDAP 속성
iim_ldap.groupattributes	없음	LDAP 그룹 항목의 사용자 정의 속성 목록을 포함하는 LDAP 속성
iim_ldap.groupmemberurlattr	없음	LDAP 필터 또는 LDAP URL 을 포함하는 동적 그룹의 구성원 속성
iim_ldap.useidentityadmin	Sun ONE Identity Server Instant Messaging Service Definition 구성 요소가 설치된 경우 기본값은 true 입니다. Sun ONE Identity Server Instant Messaging Service Definition 구성 요소가 설치되지 않은 경우 기본값은 false 입니다.	값이 true 이면 Directory Server 에 바인딩할 때 Identity Server 관리자 자격 증명이 사용됩니다.

로깅 구성 매개 변수

표 A-3에서는 로깅 구성 매개 변수를 나열하고 설명합니다.

표 A-3 로깅 구성 매개 변수

매개 변수	기본값	설명
<code>iim.log.iim_server.severity</code>	NOTICE	서버 모듈에 필요한 로깅 레벨입니다. 사용 가능한 값은 높은 것에서 낮은 것 순으로 FATAL, ERROR, NOTICE, WARNING, INFO 및 DEBUG입니다. 낮은 레벨의 로깅을 선택하면 그보다 높은 레벨들도 선택한 것으로 간주됩니다. 즉, WARNING을 선택하면 FATAL, ERROR, NOTICE 및 WARNING을 선택한 것과 같습니다.
<code>iim.log.iim_server.url</code>	Solaris: <code>/var/opt/SUNWiim/default/log/server.log</code> Linux: <code>/var/opt/soim/default/log/server.log</code> Windows: <code>instant-messaging-installation-directory\log\server.log</code>	서버 로그 파일의 위치. 디스크 공간이 꽉 차는 것을 방지하기 위해 이 파일은 주기적으로 잘라야 합니다.
<code>iim.log.iim_mux.severity</code>	NOTICE	멀티플렉서 모듈에 필요한 로깅 레벨입니다. 사용 가능한 값은 높은 것에서 낮은 것 순으로 FATAL, ERROR, NOTICE, WARNING, INFO 및 DEBUG입니다. 낮은 레벨의 로깅을 선택하면 그보다 높은 레벨들도 선택한 것으로 간주됩니다. 즉, WARNING을 선택하면 FATAL, ERROR, NOTICE 및 WARNING을 선택한 것과 같습니다.
<code>iim.log.iim_mux.url</code>	Solaris: <code>/var/opt/SUNWiim/default/log/mux.log</code> Linux: <code>/var/opt/soim/default/log/mux.log</code> Windows: <code>instant-messaging-installation-directory\log\mux.log</code>	멀티플렉서 로그 파일의 위치. 디스크 공간이 꽉 차는 것을 방지하기 위해 이 파일은 주기적으로 잘라야 합니다.

표 A-3 로깅 구성 매개 변수 (계속)

매개 변수	기본값	설명
iim.log.iim_server.maxlogsize		이 매개 변수에는 서버 로그 파일의 최대 크기가 포함됩니다. 로그 파일이 이 매개 변수에 지정된 크기를 초과하면 서버는 새 파일을 만들어서 로그합니다.

Instant Messaging 서버 구성 매개 변수

표 A-4에서는 Instant Messaging 서버 구성 매개 변수를 나열하고 설명합니다.

표 A-4 일반 Instant Messaging 서버 구성 매개 변수

매개 변수	기본값	설명
iim_server.domainname	호스트의 도메인 이름	이 서버가 지원해야 할 논리적 Instant Messaging 서버 도메인 이름. 이 이름은 네트워크의 다른 서버가 이 서버를 식별하는 데 사용하는 이름입니다. 또한 이 서버가 자신의 최종 사용자를 다른 서버에게 식별시키는 데 사용하는 이름이기도 합니다. 이 이름은 Instant Messaging 서버를 실행하는 시스템의 정규화된 이름일 필요는 없습니다. 예를 들어, iim.xyz.com 시스템이 xyz.com이라는 회사의 유일한 Instant Messaging 서버인 경우 도메인 이름은 xyz.com일 수 있습니다.
iim_server.port	49919	서버가 바인드하고 다른 서버로부터의 연결을 수신하는 IP 주소와 포트입니다. IP 주소 설정은 하나의 특정 IP 주소만 사용하고 할 때 멀티 홈 시스템에 유용합니다. IP 주소가 나열되지 않으면 localhost의 INADDR_ANY 값을 나타냅니다.

표 A-4 일반 Instant Messaging 서버 구성 매개 변수 (계속)

매개 변수	기본값	설명
<code>iim_server.useport</code>	TRUE	서버가 서버 간 통신 포트를 수신해야 하는지 여부를 지정합니다. 사용 가능한 값은 TRUE 및 FALSE입니다. TRUE인 경우 서버는 <code>iim_server.port</code> 에서 정의한 포트를 수신하거나, 명시적으로 정의되지 않은 경우 포트 9919 를 수신합니다.
<code>iim_server.sslport</code>	49910	서버 간 보안 통신에 사용되는 서버의 SSL 포트입니다. 주: 값의 형식은 IPaddress:port 입니다. IP 주소가 나열되지 않으면 localhost 의 INADDR_ANY 값을 나타냅니다.
<code>iim_server.usesslport</code>	FALSE	서버가 서버 간 SSL 통신 포트를 수신해야 하는지 여부를 지정합니다. 사용 가능한 값은 TRUE 및 FALSE입니다. TRUE인 경우 서버는 <code>iim_server.sslport</code> 에서 정의한 포트를 수신하거나, 명시적으로 정의되지 않은 경우 포트 9910 을 수신합니다.
<code>iim_server.clienttimeout</code>	15	서버가 더 이상 활성 상태가 아닌 클라이언트 연결을 취소하기 전의 시간을 분 단위로 지정합니다. 시스템이 꺼진 경우를 예외 들 수 있습니다. 사용 가능한 최소값은 5 입니다.

표 A-4 일반 Instant Messaging 서버 구성 매개 변수 (계속)

매개 변수	기본값	설명
<code>iim_server.usesso</code>	0	<p>이 매개 변수는 인증 도중 SSO 공급자에 의존할지 여부를 서버에 지시합니다. SSO 공급자는 서버가 SSO 서비스에 대해 세션 아이디를 확인하는 데 사용하는 모듈입니다.</p> <p>포털 배포의 경우 Portal Server Session API 는 클라이언트가 전송한 세션 아이디를 확인할 수 있는 기능을 IM 서버에 제공합니다.</p> <p>이 매개 변수의 값은 0, 1 또는 -1 일 수 있습니다.</p> <p>0 - SSO 공급자를 사용하지 않습니다 (기본값).</p> <p>1 - 먼저 SSO 공급자를 사용한 다음 SSO 확인이 실패하면 LDAP 을 기본값으로 사용합니다.</p> <p>-1- SSO 확인이 실패하더라도 LDAP 인증을 시도하지 않고 SSO 공급자만 사용합니다.</p> <p><code>iim_server.usesso</code> 매개 변수는 <code>iim_server.ssoprovider</code> 매개 변수와 함께 사용됩니다.</p>
<code>iim_server.ssoprovider</code>	없음	<p>이 매개 변수는 SSO 공급자를 구현하는 클래스를 지정합니다. <code>iim_server.usesso</code> 가 0 이 아니고 이 옵션이 설정되어 있지 않으면 서버는 기본 Portal Server 기반 SSO 공급자를 사용합니다.</p>
<code>iim_server.msg_archive</code>	false	<p>이 매개 변수는 아카이브 공급자의 활성화 여부를 지정합니다.</p>
<code>iim_server.msg_archive.provider</code>	없음	<p>이 매개 변수에는 사용자 정의 아카이브 공급자 목록이 포함됩니다. 이 매개 변수에는 여러 값을 사용할 수 있으며 각 값은 쉼표 (,) 로 구분합니다.</p>

표 A-4 일반 Instant Messaging 서버 구성 매개 변수 (계속)

매개 변수	기본값	설명
<code>iim_server.msg_archive.auto</code>	false	이 매개 변수는 최종 사용자의 아카이브 제어 설정을 고려할지 여부를 서버에 지시합니다. 이 매개 변수의 값을 true 로 설정하면 사용자 설정에서 모두 아카이브 옵션을 설정한 것과 같습니다.
<code>iim_server.conversion</code>	false	이 매개 변수는 메시지 변환의 활성화 여부를 지정합니다. 메시지 변환에 구성된 Message Conversion Provider 목록을 사용할지 여부를 지정합니다.
<code>iim_server.conversion.provider</code>	없음	이 매개 변수에는 메시지 변환에 사용될 Message Conversion Providers 의 목록이 포함됩니다. 이 매개 변수에는 여러 값을 사용할 수 있으며 각 값은 쉼표 (,) 로 구분합니다.
<code>iim_server.servertimeout</code>	-1	원격 서버가 비활성 상태인 경우 원격 서버에서 연 연결을 자동으로 닫도록 서버를 구성할 수 있습니다. 이 작업은 원격 서버가 서버에 전송한 마지막 요청 시간을 주기적으로 측정하여 수행됩니다. 원격 서버가 보낸 마지막 요청 시간이 <code>iim_server.servertimeout</code> 매개 변수의 값을 초과하면 원격 서버로의 연결이 종료됩니다. 이 매개 변수 값은 분 단위입니다.
<code>iim_server.enable</code>	true	이 값에는 Instant Messaging 서버의 활성화 여부가 포함되어야 합니다. Instant Messaging 멀티플렉서를 활성화하려면 이 매개 변수를 false 로 설정합니다.
<code>iim_server.conversion.external.comma nd</code>	없음	이 매개 변수에는 메시지 변환에 사용되는 외부 명령이 포함됩니다.

표 A-4 일반 Instant Messaging 서버 구성 매개 변수 (계속)

매개 변수	기본값	설명
<code>iim_server.stat_frequency</code>	1	이 매개 변수에는 서버가 활동 요약 로그 파일에 로그하는 빈도가 포함됩니다. 서버는 서버의 최소 로그 심각도가 NOTICE 이하로 설정된 경우에만 활동 요약 로그 파일에 로그합니다. 이 값은 분 단위입니다.
<code>iim_server.secconfigdir</code>	<code>/etc/opt/SUNWiim/default/config</code>	이 디렉토리에는 키와 인증서 데이터베이스가 포함됩니다. 여기에는 일반적으로 보안 모듈 데이터베이스가 포함됩니다.
<code>iim_server.keydbprefix</code>	없음	이 값에는 키 데이터베이스 파일 이름 접두어가 포함되어야 합니다. 키 데이터베이스 파일 이름은 항상 <code>key3.db</code> 로 끝나야 합니다. 예를 들어, 키 데이터베이스에 <code>This-Database-key3.db</code> 와 같은 접두어가 포함된 경우 이 매개 변수의 값은 <code>This-Database</code> 입니다.
<code>iim_server.certdbprefix</code>	없음	이 값에는 인증서 데이터베이스 파일 이름 접두어가 포함되어야 합니다. 인증서 데이터베이스 파일 이름은 항상 <code>cert7.db</code> 로 끝나야 합니다. 예를 들어, 인증서 데이터베이스에 <code>Secret-stuff-cert7.db</code> 와 같은 접두어가 포함된 경우 이 매개 변수의 값은 <code>Secret-stuff</code> 입니다.
<code>iim_server.secmodfile</code>	<code>secmod.db</code>	이 값에는 보안 모듈 파일의 이름이 포함되어야 합니다.
<code>iim_server.certrnickname</code>	<code>Server-Cert</code>	이 값에는 인증서를 설치할 때 입력한 인증서의 이름이 포함되어야 합니다. 인증서 이름은 대소문자를 구분합니다.

표 A-4 일반 Instant Messaging 서버 구성 매개 변수 (계속)

매개 변수	기본값	설명
<code>iim_server.keystorepasswordfile</code>	<code>sslpassword.conf</code>	이 값에는 키 데이터베이스의 비밀번호가 들어 있는 파일의 상대적 경로와 이름이 포함되어야 합니다. 이 파일에는 다음 줄이 포함되어야 합니다. Internal (software) Token: <i>password</i> 여기서 <i>password</i> 는 키 데이터베이스를 보호하는 비밀번호입니다.
<code>iim_server.trust_all_cert</code>	<code>false</code>	이 값이 <code>true</code> 이면 서버는 모든 인증서를 신뢰하며 인증서 정보를 로그 파일에 추가합니다.

여러 서버 구성 매개 변수

네트워크에 있는 여러 Instant Messaging 서버 사이의 통신을 위해서는 자체 서버와 다른 서버를 식별하고, 자체 서버에 연결된 협력 서버인 코서버와도 식별할 수 있도록 서버를 구성해야 합니다. 코서버는 Sun ONE Instant Messaging 도메인 이름, 호스트 및 포트 번호, 서버 아이디 및 비밀번호로 자신을 식별합니다.

각 협력 서버에는 `coserver1` 과 같이 문자와 숫자의 문자열로 이루어진 기호 이름이 지정됩니다. 기호 이름 지정 규칙을 사용하여 여러 서버를 지정할 수 있습니다.

Instant Messaging 서버를 이런 방식으로 구성하면 더 큰 Instant Messaging 커뮤니티를 구성할 수 있습니다. 따라서 다음이 가능합니다.

- 각 서버의 최종 사용자가 다른 모든 서버의 최종 사용자와 통신할 수 있습니다.
- 다른 서버의 회의실을 사용합니다.
- 다른 서버의 새 채널에 가입합니다 (액세스 권한에 따라 다름).

[표 A-5](#)에서는 여러 서버 구성 매개 변수를 나열하고 설명합니다.

표 A-5 여러 서버 구성 매개 변수

매개 변수	기본값	설명
<code>iim_server.serverid</code>	없음	이 서버가 다른 서버에 대해 자신을 식별하기 위해 사용하는 비밀번호
<code>iim_server.password</code>	없음	이 서버가 다른 서버에 대해 자신을 인증시키기 위해 사용하는 비밀번호

표 A-5 여러 서버 구성 매개 변수 (계속)

매개 변수	기본값	설명
<code>iim_server.coservers</code>	없음	이 서버에 연결할 수 있는 서버의 기호 이름이 포함된 쉼표로 구분된 목록. 의미있는 모든 이름을 사용할 수 있지만 <code>.serverid</code> , <code>.password</code> 및 <code>.host</code> 매개 변수에 사용하는 것과 일치해야 합니다. 예를 들면 다음과 같습니다. <code>iim_server.coservers=coserver1,coserver2</code> 또는 <code>iim_server.coservers=abc,xyz,ntc</code>
<code>iim_server.coserver1.serverid</code>	없음	이 서버에 인증하기 위해 <code>coserver1</code> 이라는 이름으로 표시되는 협력 서버를 식별하는 문자열. 주 : <code>iim_server.coservers</code> 목록에 <code>abc</code> 를 사용하면 <code>serverid</code> 의 해당 이름은 <code>iim_server.abc.serverid</code> 가 됩니다.
<code>iim_server.coserver1.password</code>	없음	이 서버를 인증하기 위해 <code>coserver1</code> 이라는 이름으로 표시되는 협력 서버가 사용하는 비밀번호. 주 : <code>iim_server.coservers</code> 목록에 <code>abc</code> 를 사용하면 비밀번호의 해당 이름은 <code>iim_server.abc.password</code> 가 됩니다.
<code>iim_server.coserver1.host</code>	없음	<code>coserver1</code> 이라는 이름으로 표시되는 서버의 최종 사용자와 통신하기 위해 이 서버의 최종 사용자가 연결할 IP 주소와 포트. 주 : <code>iim_server.coservers</code> 목록에 <code>abc</code> 를 사용하면 호스트의 해당 이름은 <code>iim_server.abc.host</code> 가 됩니다. 주 : 값의 형식은 <code>name:port</code> 또는 <code>IPAddress:port</code> 입니다.
<code>iim_server.coserver1.usessl</code>	False	<code>coserver1</code> 로 식별되는 서버와 통신할 때 이 서버가 SSL 을 사용해야 하는지를 지정합니다. 사용 가능한 값은 TRUE 및 FALSE 입니다.

멀티플렉서 구성 매개 변수

표 A-6에서는 멀티플렉서 구성 매개 변수를 나열하고 설명합니다.

표 A-6 멀티플렉서 구성 매개 변수

매개 변수	기본값	설명
<code>iim_mux.listenport</code>	49909	Sun ONE Instant Messenger를 수신하기 위한 멀티플렉서의 IP 주소 및 수신 포트. 값의 형식은 <code>IP_address:port</code> 입니다. IP 주소가 나열되어 있지 않으면 <code>localhost</code> 의 <code>INADDR_ANY</code> 값을 나타냅니다. 주: 이 값을 변경한 경우에는 <code>im.html</code> 및 <code>im.jnlp</code> 파일도 포트 값에 맞게 변경하십시오.
<code>iim_mux.serverport</code>	49999	멀티플렉서가 통신할 IM 서버와 포트. 값의 형식은 <code>servername:port</code> 또는 <code>IP_address:port</code> 입니다.
<code>iim_mux.numinstances</code>	1	멀티플렉서의 인스턴스 수. 이 매개 변수는 Solaris 플랫폼에만 사용할 수 있습니다.
<code>iim_mux.maxthreads</code>	5	멀티플렉서의 인스턴스당 최대 스레드 수
<code>iim_mux.maxsessions</code>	2000	멀티플렉서 프로세스당 최대 동시 연결 수
<code>iim_mux.usessl</code>	off	이 값이 on으로 설정되면 멀티플렉서는 응용 프로그램 데이터를 교환하기 전에 수신하는 각 연결에 대해 SSL 핸드셰이크를 필요로 합니다.
<code>iim_mux.secconfigdir</code>	<code>/etc/opt/SUNWiim/default/config</code>	<code>/etc/opt/SUNWiim/default/config</code> 는 <code>iim_mux.secconfigdir</code> 매개 변수의 값입니다. 이 디렉토리에는 키와 인증서 데이터베이스가 포함됩니다. 여기에는 일반적으로 보안 모듈 데이터베이스가 포함됩니다.
<code>iim_mux.keydbprefix</code>	없음	이 값에는 키 데이터베이스 파일 이름 접두어가 포함되어야 합니다. 키 데이터베이스 파일 이름은 항상 <code>key3.db</code> 로 끝나야 합니다. 키 데이터베이스에 <code>This-Database-key3.db</code> 와 같은 접두어가 포함된 경우 이 매개 변수의 값은 <code>This-Database</code> 입니다.
<code>iim_mux.certdbprefix</code>	없음	이 값에는 인증서 데이터베이스 파일 이름 접두어가 포함되어야 합니다. 인증서 데이터베이스 파일 이름은 항상 <code>cert7.db</code> 로 끝나야 합니다. 인증서 데이터베이스에 <code>Secret-stuff-cert7.db</code> 와 같은 접두어가 포함된 경우 이 매개 변수의 값은 <code>Secret-stuff</code> 입니다.

표 A-6 멀티플렉서 구성 매개 변수 (계속)

매개 변수	기본값	설명
<code>iim_mux.secmofile</code>	<code>secmod.db</code>	이 값에는 보안 모듈 파일의 이름이 포함되어야 합니다.
<code>iim_mux.certrnickname</code>	<code>Server-Cert</code>	이 값에는 인증서를 설치할 때 입력한 인증서의 이름이 포함되어야 합니다. 인증서 이름은 대소문자를 구분합니다.
<code>iim_mux.keystorepasswordfile</code>	<code>/etc/opt/SUNWiim/default/config/sslpassword.conf</code>	이 값에는 키 데이터베이스의 비밀번호가 들어 있는 파일의 상대적 경로와 이름이 포함되어야 합니다. 이 파일에는 다음 줄이 포함되어야 합니다. <code>Internal (software) Token:password</code> 여기서 <code>password</code> 는 키 데이터베이스를 보호하는 비밀번호입니다.
<code>iim_mux.stat_frequency</code>	<code>600</code>	이 값에는 멀티플렉서가 활동 요약물 로그 파일에 로그하는 빈도가 포함되어야 합니다. 최소 값은 10 초입니다.
<code>iim_mux.enable</code>	<code>true</code>	값이 true 이면 멀티플렉서가 이 인스턴스에 대해 실행됩니다. 값이 false 이면 멀티플렉서가 이 인스턴스에 대해 실행되지 않습니다.

Instant Messaging 참조

이 장에서는 Instant Messaging 의 관리에 사용되는 imadmin 명령에 대해 설명합니다.

imadmin

imadmin 유틸리티를 사용하여 Instant Messaging 서버 및 멀티플렉서를 시작, 중지 및 다시 시작할 수 있습니다. Solaris 플랫폼에서는 imadmin 을 root 또는 설치 도중 지정한 최종 사용자 권한으로 실행합니다.

요구 사항:

Instant Messaging 서버가 설치된 호스트에서 imadmin 유틸리티를 호출해야 합니다.

위치:

- Solaris: *instant-messaging-installation-directory/SUNWiim/sbin*
- Windows: *instant-messaging-installation-directory\sbin*

표 B-1 에서는 imadmin 명령에 관련된 명령들을 나열하고 설명합니다.

표 B-1 imadmin 명령과 설명

명령	설명
imadmin start	활성화된 서버 및 멀티플렉서 구성 요소를 시작합니다.
imadmin stop	활성화된 서버 및 멀티플렉서 구성 요소를 중지합니다.
imadmin refresh	활성화된 서버 및 멀티플렉서 구성 요소를 갱신합니다.
imadmin start server	서버만 시작합니다.
imadmin stop server	서버만 중지합니다.

표 B-1 imadmin 명령과 설명

명령	설명
imadmin refresh server	서버만 갱신합니다.
imadmin start multiplexor	멀티플렉서만 시작합니다.
imadmin stop multiplexor	멀티플렉서만 중지합니다.
imadmin refresh multiplexor	멀티플렉서만 갱신합니다.
imadmin migrate	현재 정책 액세스 제어 파일에 기반하여 Sun ONE Identity Server 정책을 생성합니다.
imadmin version	버전을 인쇄합니다.

개요

imadmin [*options*] [*action*] [*component*]

옵션

표 B-2에서는 imadmin 명령의 옵션 (Solaris 플랫폼에만 해당) 을 나열하고 설명합니다.

표 B-2 imadmin 명령의 옵션

옵션	설명
-c <i>alt-config-file</i>	start 및 refresh 작업과 함께 사용하여 /etc/opt/SUNWiim/config/iim.conf 파일 이외의 다른 구성 파일을 지정합니다.
-h	imadmin 명령에 대한 도움말을 표시합니다.

작업

표 B-3에서는 다양한 imadmin 명령을 실행한 후 수행되는 작업을 나열하고 설명합니다.

표 B-3 imadmin 명령의 작업

옵션	설명
start	Java 힙 크기, classpath 를 설정하고 지정된 모든 구성 요소를 시작합니다.
stop	지정된 구성 요소의 데몬을 모두 중지합니다.
refresh	지정된 구성 요소를 중지하고 시작합니다. 구성을 변경한 뒤에 유용합니다.

구성 요소

표 B-4에서는 imadmin 명령의 구성 요소를 나열하고 설명합니다.

표 B-4 imadmin 명령의 구성 요소

옵션	설명
server	Instant Messaging 서버를 지정합니다.
multiplexor	Instant Messaging 멀티플렉서만 지정합니다.

imadmin

Instant Messaging API

이 장에서는 Sun ONE Instant Messaging 이 사용하는 API 에 대해 설명합니다 .

Sun ONE Instant Messaging API 개요

Sun ONE Instant Messaging 에서는 확장 또는 통합 모듈의 개발에 사용할 수 있는 Java API 를 제공합니다 . 이러한 API 의 자세한 설명서는 Javadocs 에 의해 생성된 HTML 파일의 형태로 Instant Messenger 구성 요소와 함께 제공됩니다 . Javadoc 파일은 *instant-messaging-resource-directory/apidocs/* 디렉토리에 설치됩니다 . API 설명서를 보려면 브라우저를 사용하여 *imcodebase/apidocs* 로 연결합니다 . 여기서 codebase 는 Instant Messenger 자원 코드베이스입니다 .

다음은 Instant Messaging API 입니다 .

- Instant Messaging 서비스 API
- Messenger Bean
- 서비스 공급자 인터페이스
- 인증 공급자 API

Instant Messaging 서비스 API

Instant Messaging API 는 같은 호스트 또는 원격 호스트에 있는 응용 프로그램이 상태 확인 , 회의 , 알림 , 폴링 및 뉴스 채널과 같은 Sun ONE Instant Messaging 서비스에 액세스하기 위해 사용합니다 .

Instant Messaging 서비스 API 는 다음 용도로 사용할 수 있습니다 .

- 포털 채널과 같은 Java 기반 또는 웹 기반 클라이언트
- 다른 클라이언트 클래스를 활성화하기 위한 브리지 또는 게이트웨이
- Instant Messenger 와 상태 확인 기능을 기존 응용 프로그램에 통합
- 뉴스 공급을 Sun ONE Instant Messenger 뉴스로 표시

Messenger Bean

Messenger Bean 은 메신저 기능을 확장하는 데 사용되는 동적 로드 모듈입니다 . Messenger Bean 은 버튼과 메뉴 항목 등의 작업 listener 와 확인란과 토글 버튼 등의 항목 listener 를 기존 Instant Messenger 창에 추가할 수 있습니다 . 항목 listener 는 최종 사용자 입력이 수신되고 빈 고유 작업이 최종 사용자 입력을 기반으로 하는 경우 호출됩니다 . 빈은 자체 설정 패널을 추가하고 빈 고유 등록 정보를 서버에 저장할 수 있습니다 . 빈은 새 경고 메시지와 같이 Instant Messenger 가 수신하는 모든 이벤트에 대한 알림을 받을 수 있습니다 .

Messenger Bean 을 사용하는 응용 프로그램은 다음을 수행할 수 있습니다 .

- 최종 사용자가 응용 프로그램을 공유하고 음성이나 비디오로 다른 사람과 회의를 할 수 있습니다 .
- 회의록을 검색 및 처리할 수 있습니다 . 예를 들어 수신되거나 송신된 경고 내용을 보관을 위해 검색하거나 처리할 수 있습니다 .

주 Sun ONE Instant Messenger Archive 제어 기능은 Messenger Bean 을 통해 제공됩니다 .

서비스 공급자 인터페이스

서비스 공급자 인터페이스 API 는 Sun ONE Instant Messaging 서버 기능을 확장할 수 있는 기능을 제공합니다 . 서비스 공급자 인터페이스는 다음의 독립적 API 로 구성됩니다 .

- 아카이브 공급자 API
- 문서 변환기 API
- 인증 공급자 API

아카이브 공급자 API

아카이브 공급자는 일반적으로 아카이브 또는 감사 시스템과의 통합을 제공하는 소프트웨어 모듈입니다. 구성된 각 아카이브 공급자는 각 서버 프로세스에 대해 호출됩니다.

아카이브 공급자는 다음의 서버 프로세스에 대해 호출됩니다.

- 인스턴트 메시지가 전송되었을 때. 인스턴트 메시지에 경고, 폴링, 차트, 뉴스 또는 회의 등이 있습니다.
- 로그인이나 로그아웃 등의 인증 이벤트 도중
- 상태에 변경이 있을 때
- 가입 이벤트 도중. 예를 들어, 누군가 회의에 참가하거나 회의를 떠날 때, 또는 뉴스 채널에 가입 또는 가입 해제한 경우에 해당합니다.

아카이브 공급자 API 를 사용하는 응용 프로그램은 다음을 수행할 수 있습니다.

- Instant Messaging 아카이브

주 Sun ONE Instant Messaging 의 기본 Instant Messaging 은 아카이브 공급자 API 를 기반으로 합니다. Instant Messaging 아카이브에 대한 자세한 내용은 [Instant Messaging 아카이브 관리](#) 를 참조하십시오.

- 크기 조정을 위해 사용 통계를 기록하는 응용 프로그램

메시지 변환 API

메시지 변환기는 서버를 통과하는 모든 메시지 또는 각 메시지 부분에 대해 호출됩니다. 메시지 변환기는 메시지 부분을 그대로 유지할 수도 있고 수정 또는 제거할 수도 있습니다. 텍스트 부분은 Java String 객체로 처리됩니다. 메시지 변환기는 다른 첨부 파일을 바이트의 스트림으로 처리한 다음 서로 다른 바이트 스트림을 반환하거나 첨부 파일을 제거해야 하는 경우 아무것도 반환하지 않습니다.

메시지 변환 API 를 사용하는 응용 프로그램은 다음을 수행할 수 있습니다.

- 바이러스 검사 및 제거
- 변환 엔진 통합
- 메시지 내용 필터링

인증 공급자 API

인증 공급자 API 는 Sun ONE Instant Messaging 을 Sun ONE Identity Server 비밀 번호 기반 또는 토큰 기반 인증 서비스를 사용하지 않는 환경에 배포할 수 있는 기능을 제공합니다. 이 API 는 최종 사용자가 인증을 요청할 때마다 호출되며 LDAP 인증과 결합하여 사용할 수 있습니다.

인증 공급자 API 를 사용하는 응용 프로그램은 다음을 수행할 수 있습니다.

- Sun ONE Identity Server 를 통한 단일 사인 온 (SSO) 은 인증 공급자 API 를 사용하여 수행됩니다. 또한 이 API 를 사용하여 다른 인증 시스템과 통합할 수도 있습니다.

Instant Messaging 문제 해결

이 장에서는 Sun ONE Instant Messaging 을 설치하고 배포하는 동안 발생할 수 있는 문제를 나열합니다. 다양한 시스템 구성 요소가 작동하는 동안 생성된 로그 정보는 문제를 격리시키거나 해결할 때 많은 도움이 됩니다. 로깅에 대한 자세한 내용은 [로깅 관리](#)를 참조하십시오. 이 절에서는 Solaris 의 기본 위치에 있는 여러 로그 파일을 나열합니다.

멀티플렉서 및 서버 로그는 각각 `mux.log` 및 `server.log` 파일에 있으며 기본적으로 이 파일들은 `/var/opt/SUNWiim/default/log` 디렉토리에 있습니다. 멀티플렉서와 서버 로그 파일의 로깅 레벨은 `iim.log.iim_mux.severity` 및 `iim.log.iim_mux.severity` 등록 정보를 사용하여 `iim.conf` 구성 파일에서 제어됩니다. 이러한 등록 정보에는 다음의 값을 사용할 수 있습니다.

- fatal
- error
- warning
- notice
- info
- debug.

포털 배포의 로깅 구성은 `com.ipplanet.services.debug.level` 등록 정보에 의해 결정됩니다. 이 등록 정보에는 다음의 값이 포함될 수 있습니다.

- message
- warning
- error
- off

표 D-1에서는 데스크탑 및 아카이브 로그 파일의 위치를 보여줍니다.

표 D-1 데스크탑 및 아카이브 로그 파일의 위치

로그 파일	기본 위치
desktop.debug	/var/opt/SUNWam/debug/
IMArchiveSearch.log	/var/opt/SUNWam/debug/
IMArchiveSubmit.log	/var/opt/SUNWam/debug/

메신저 클라이언트에 대한 로깅 정보는 Java Web Start 응용 프로그램 관리자 또는 Java 플러그인 관리자에서 로깅 출력을 활성화하여 얻을 수 있습니다.

아래 목록은 몇 가지 문제와 해당 문제의 가능한 원인 및 문제 해결 방법입니다.

메신저 클라이언트가 로드 또는 시작되지 않음

연결이 거부되고 시간이 만료됨

인증 오류

IM 채널 표시 오류

Instant Messaging 내용이 아카이브되지 않음

서버 간 통신을 시작할 수 없음

치명적인 오류로 인해 서버 상태가 안정적이지 않음

메신저 클라이언트가 로드 또는 시작되지 않음

이 문제의 가능한 원인은 다음과 같습니다.

- 애플릿 페이지에 잘못된 코드베이스가 있습니다.
- 웹 서버 구성에 Application/x-java-jnlp-file MIME 형식이 정의되지 않았습
니다.
- Java Web Start 의 플러그인이 설치되지 않았거나 작동하지 않습니다.
- 호환되는 Java 버전이 없습니다.

필요한 정보를 볼 수 있는 위치 :

- Java Web Start 또는 플러그인 오류 (스택 추적 , 페이지 시작 제외)
- 브라우저의 애플릿 페이지 소스

연결이 거부되고 시간이 만료됨

이 문제의 가능한 원인은 다음과 같습니다.

- Instant Messaging 서버 또는 멀티플렉서가 실행되고 있지 않습니다.
- 애플릿 설명자 파일 (.jnlp 또는 .html)에 잘못된 멀티플렉서 호스트 또는 포트 번호가 사용되었습니다.
- Instant Messenger 와 멀티플렉서 사이에 서로 다른 SSL 설정이 사용되었습니다.
- 클라이언트와 서버 버전이 일치하지 않습니다.

필요한 정보를 볼 수 있는 위치 :

- Instant Messaging 서버 및 멀티플렉서 로그 파일

인증 오류

이 문제의 가능한 원인은 다음과 같습니다.

- LDAP 서버에 액세스할 때 문제가 발생했습니다.
- 최종 사용자를 찾을 수 없습니다.
- 자격 증명이 유효하지 않습니다.
- Identity Server 세션이 유효하지 않습니다.

필요한 정보를 볼 수 있는 위치 :

- Instant Messaging 서버 , Identity 인증 및 LDAP 로그 파일

IM 채널 표시 오류

이 문제의 가능한 원인은 다음과 같습니다.

- 서버가 세션 토큰을 인증할 수 없을 때 인증 오류가 발생했습니다.
- Instant Messaging 채널이 제대로 구성되지 않았습니다 . 예를 들어 , Instant Messaging 서버 호스트 및 포트가 잘못되었습니다.
- 플러그인이나 Java Web Start 가 설치되지 않았거나 작동하지 않습니다.

- 최종 사용자가 없으며 Instant Messaging 서버가 LDAP 조회에서 최종 사용자를 찾을 수 없습니다.

필요한 정보를 볼 수 있는 위치 :

- Instant Messaging 서버 및 Instant Messaging 채널 로그

Instant Messaging 내용이 아카이브되지 않음

이 문제의 가능한 원인은 다음과 같습니다.

- 내용이 실제로는 아카이브되지만 최종 사용자가 내용에 액세스할 권한이 없습니다.
- 내용이 Compass 데이터베이스로 아직 연결되지 않았습니다.
- Instant Messaging 서버에서 아카이브 공급자가 비활성화되었습니다.

필요한 정보를 볼 수 있는 위치 :

- Instant Messaging 서버 및 아카이브 로그 파일

서버 간 통신을 시작할 수 없음

이 문제의 가능한 원인은 다음과 같습니다.

- 서버 식별이 잘못되었습니다.
- SSL 설정이 일치하지 않습니다.

필요한 정보를 볼 수 있는 위치 :

필요한 정보는 두 개의 Instant Messaging 서버 로그 파일에서 얻을 수 있습니다.

치명적인 오류로 인해 서버 상태가 안정적이지 않음

Sun ONE Instant Messaging 을 설치 또는 제거하는 도중 치명적인 오류가 발생하면 시스템 상태가 불안정하게 될 수 있습니다. 그러면 설치나 제거 작업을 완료하지 못하게 됩니다. 이런 경우에는 새로 설치를 시도할 수 있도록 모든 Sun ONE Instant Messaging 구성 요소를 수동으로 제거해야 합니다. 이러한 정리 절차는 패키지 및 레지스트리 정보의 제거 작업으로 구성됩니다.

1. 이후의 설치에 필요한 모든 정보를 백업합니다. [71 페이지의 "Instant Messaging 데이터 백업"](#) 을 참조하십시오.
2. 제품 레지스트리 정보를 수동으로 편집합니다.
 - Solaris 9 의 경우 다음 명령을 실행합니다.

prodreg (1)

- 다른 시스템에서는 다음을 수행합니다 .
- a. 다음 위치에서 productregistry XML 파일에 액세스하여 편집합니다 .
 - Solaris: /var/sadm/install/productregistry
 - Linux: /var/tmp/productregistry
 - Windows: %SystemRoot%/system32/productregistry
- b. 위 파일에서 다음을 수행합니다 .

모든 플랫폼에서 다음을 제거합니다 .

 - 모든 Sun ONE Instant Messaging XML 요소 :

Unix 에서는 다음 패키지나 RPM 이 아직 있으면 이를 제거합니다 .

 - SUNWiim
 - SUNWiimm
 - SUNWiimd
 - SUNWiimid
 - SUNWiimc
 - SUNWiimjd

Windows 에서는 다음의 레지스트리 키와 그 하위 키를 제거합니다 .

```
HKEY_LOCAL_MACHINE\\Software\\Sun Microsystems\\Instant Messaging\\6.
```


레거시 Instant Messaging 서비스 6.0

이 서비스는 더 이상 사용되지 않습니다. Sun ONE Instant Messaging 소프트웨어를 사용하다 6.1 버전을 설치하려고 하는 경우에는 이 절에서 설명하는 서비스 속성이 여전히 유효하며 버전 6.1 속성을 대체한다는 점을 알아 두십시오 .

Sun ONE Instant Messaging 서버와 Sun ONE Identity Server 를 배포하면 Sun ONE Identity Server 에 Instant Messaging 서비스가 추가됩니다 . Instant Messaging 서비스를 사용하면 관리자가 Sun ONE Instant Messaging 서버 액세스에 대해 정책 기법을 적용할 수 있습니다 .

Sun ONE Identity Server 를 통해 관리되는 정책에 대한 자세한 내용은 [99 페이지의 "Sun ONE Identity Server 를 사용한 정책 관리 "](#) 를 참조하십시오 .

표 E-1에서는 Instant Messaging 서비스 속성을 나열하고 설명합니다 .

표 E-1 Instant Messaging 서비스 속성

서비스 속성	설명
sunIMEnable	Boolean 속성입니다 . 이 속성이 활성화되면 조직에 대해 액세스 및 거부 권한을 가집니다 . 이 속성은 동적 속성으로 추가됩니다 .
sunIMAllowAlertOnly	Boolean 속성입니다 . 이 속성이 활성화되면 Instant Messenger 가 경고만 표시합니다 . 대화 상대 목록이나 뉴스는 표시되지 않습니다 . 이 속성은 CHAT 및 POPUP 에 사용됩니다 . 기본적으로 이 속성은 비활성화되어 있습니다 .
sunIMAllowFileTransfer	Boolean 속성입니다 . 이 속성이 활성화되면 메시지에 파일을 첨부할 수 있습니다 . 기본적으로 이 속성은 활성화되어 있습니다 .
sunIMEnableModerator	Boolean 속성입니다 . Sun ONE Instant Messenger 에 중재되는 회의 기능이 활성화됩니다 . 기본적으로 이 속성은 활성화되어 있습니다 .
sunIMFlavor	이 속성은 드롭다운 목록에서 선택할 수 있습니다 . 활성화될 메시지 유형을 설명하는 속성입니다 . 사용 가능한 값은 ALL , IM , NEWS , CHAT 및 POPUP 입니다 . 기본적으로 선택되는 값은 ALL 입니다 .

가

경고 전달 25

관리

뉴스 채널 88

로깅 42

사용자 권한 44

회의룸 88

구성 25

SSL 50

SSL 매개 변수 141

서버 대 서버 통신 48

구성 매개 변수

SSL 141

로깅 139

멀티플렉서 147

사용자 소스 136

여러 서버 145

일반 140

구성 요소

LDAP 디렉토리 서버 25

SMTP 서버 25

Sun ONE Instant Messaging Server 15

Sun ONE Instant Messenger 21

멀티플렉서 24

웹 서버 24

구성 파일 32

권한 44, 93-114

나

뉴스 채널

관리 88

액세스 제어 45

다

디렉토리 구조 32

디렉토리 서버 17, 25

라

로깅

개요 42

로그 파일 모니터링 및 자르기 43

수준 설정 44

로깅 수준 42

로깅 파일 수준 설정 44

마

멀티플렉서 24

listenport 매개 변수 42, 84

개요 24

로깅 수준 43

바

변경

구성 매개 변수 41

사용자 권한 98

사

사용자 관리 38

사용자 권한

뉴스 채널 생성 89

변경 98

회의록 생성 89

사용자 준비 38

사용자에게 회의록과 뉴스 채널 생성 권한 부여 89

서버

구성 25

구성 매개 변수 변경 41

구성 요소 15

로깅 수준 43

서버 대 서버 통신 48

시작

서버 및 멀티플렉서 39

서버 및 멀티플렉서 (Windows 에만 해당) 41

아

액세스 제어 파일 94, 95-99

기본 권한 97

예제 98

형식 97

웹 서버 24, 26

자

정책 93-114

중지

서버 및 멀티플렉서 40

서버 및 멀티플렉서 (Windows 에만 해당) 41

차

채팅 22

파

포함 URL 22

프록시 설정 89

하

회의록

관리 88

액세스 제어 45

I

Identity Server

배포 20

정책 94, 99-109

im.conf 파일 33, 41, 48, 54, 60, 128, 131, 133

imadmin 명령 39, 149

imres.jnlp 파일 82

index.html 및 im.html 파일 사용자 정의 80

index.html 파일 24

J

Java Web Start [73](#)

L

LDAP 디렉토리 서버

요구 사항 [17](#)

특정 사용자로 검색할 수 있도록 IM 활성화 [59](#)

포털 및 LDAP 만 사용 모드 [25](#)

LDAP 배포 [17](#)

P

Portal Server 배포 [20](#)

S

SMTP 서버 [25](#)

SSL

구성 [50](#)

구성 매개 변수 [141](#)

활성화 [56](#)

SSL 활성화 [56](#)

Sun ONE Instant Messaging Server

구성 요소 [15](#)

구성 파일 [33](#)

Sun ONE Instant Messaging server

구성 [25](#)

Sun ONE Instant Messaging 서버

디렉토리 구조 [32](#)

로그 개요 [42](#)

백업 [71](#)

서버 대 서버 통신 [47](#)

액세스 제어 [35](#)

Sun ONE Instant Messaging 서버 백업 [71](#)

Sun ONE Instant Messenger

개요 [21](#)

사용자 정의 [78](#)

통신 모드 [22](#)

프록시 설정 [89](#)

Sun ONE Messaging 서버

SSL [50](#)

sysTopicsAdd.ac1 파일 [98](#)

U

URL, 포함 [22](#)

섹션 U