

# Guide d'installation des adaptateurs de bus hôte à simple et double accès FC 4 Gb PCI-X Sun StorageTek™ Enterprise

---

Sun Microsystems, Inc.  
[www.sun.com](http://www.sun.com)

Référence : 819-5425-10  
Février 2006, révision A

Envoyez vos commentaires sur ce document à : <http://www.sun.com/hwdocs/feedback>

Copyright 2006 Sun Microsystems, Inc., 4150 Network Circle, Santa Clara, California 95054, U.S.A. Tous droits réservés.

Sun Microsystems, Inc. détient les droits de propriété intellectuelle relatifs à la technologie décrite dans ce document. En particulier, et sans limitation aucune, ces droits de propriété intellectuelle peuvent porter sur un ou plusieurs brevets américains répertoriés à l'adresse <http://www.sun.com/patents> et un ou plusieurs brevets supplémentaires ou demandes de brevet en instance aux États-Unis et dans d'autres pays.

Ce document et le produit afférent sont exclusivement distribués avec des licences qui en restreignent l'utilisation, la copie, la distribution et la décompilation. Aucune partie de ce produit ou document ne peut être reproduite sous quelque forme que ce soit, par quelque moyen que ce soit, sans l'autorisation écrite préalable de Sun et de ses éventuels bailleurs de licence.

Les logiciels détenus par des tiers, y compris la technologie relative aux polices de caractères, sont protégés par copyright et distribués sous licence par des fournisseurs de Sun.

Des parties de ce produit peuvent être dérivées des systèmes Berkeley BSD, distribués sous licence par l'Université de Californie. UNIX est une marque déposée aux États-Unis et dans d'autres pays, distribuée exclusivement sous licence par X/Open Company, Ltd.

Sun, Sun Microsystems, le logo Sun, AnswerBook2, docs.sun.com, Sun StorEdge, SunSolve Online, SunVTS, StorageTek et Solaris sont des marques de fabrique ou des marques déposées de Sun Microsystems, Inc., aux États-Unis et dans d'autres pays.

Toutes les marques SPARC sont utilisées sous licence et sont des marques de fabrique ou des marques déposées de SPARC International, Inc., aux États-Unis et dans d'autres pays. Les produits portant les marques SPARC reposent sur une architecture développée par Sun Microsystems, Inc.

L'interface graphique utilisateur d'OPEN LOOK et Sun™ a été développée par Sun Microsystems, Inc. à l'intention des utilisateurs et détenteurs de licences. Sun reconnaît les efforts de pionnier de Xerox en matière de recherche et de développement du concept des interfaces graphiques ou visuelles utilisateur pour l'industrie informatique. Sun détient une licence non exclusive de Xerox sur l'interface graphique utilisateur (IG) Xerox, cette licence couvrant également les détenteurs de licences Sun qui implémentent des IG OPEN LOOK et se conforment par ailleurs aux contrats de licence écrits de Sun.

LA DOCUMENTATION EST FOURNIE « EN L'ÉTAT » ET TOUTE AUTRE CONDITION, DÉCLARATION ET GARANTIE, EXPRESSE OU TACITE, EST FORMELLEMENT EXCLUE, DANS LA MESURE AUTORISÉE PAR LA LOI EN VIGUEUR, Y COMPRIS NOTAMMENT TOUTE GARANTIE IMPLICITE RELATIVE À LA QUALITÉ MARCHANDE, À L'APTITUDE À UNE UTILISATION PARTICULIÈRE OU À L'ABSENCE DE CONTREFAÇON.



Produit  
recyclable



Adobe PostScript

# Table des matières

---

Configuration système requise 2

Installation du HBA 2

- ▼ Vérification du contenu de l'emballage 2
- ▼ Pour installer le HBA 3
- ▼ Pour brancher le câble optique 5
- ▼ Pour mettre le système sous tension 7
- ▼ Pour vérifier l'installation sur les plates-formes SPARC 8
- ▼ Pour vérifier les espaces de stockage connectés au HBA installé 12
- ▼ Pour vérifier l'installation d'un système x64 13

Installation du pilote HBA avec le SE Solaris 10 18

Pour télécharger le cluster de patchs Solaris 18

▼ Pour télécharger les patchs du pilote HBA 18

▼ Pour installer le patch 19

Prise en charge de diagnostics 19

Installation du pilote HBA avec les SE Red Hat et SuSE 19

▼ Pour installer le pilote HBA 19

Prise en charge des diagnostics des SE Red Hat et SuSE 20

Installation du pilote HBA avec les SE Red Hat Enterprise Linux et SuSE Linux Enterprise Server 21

- ▼ Pour télécharger et installer le pilote et l'utilitaire HBA pour Red Hat et SuSE 21

Pour exécuter un test de diagnostic sur le HBA 22

Installation du pilote HBA avec le SE Windows 2000 ou Windows Server 2003 22

- ▼ Pour installer le pilote HBA 23
- ▼ Pour installer SANsurfer Pro et la CLI pour Windows 24



# Préface

---

Ce guide décrit la procédure d'installation de l'adaptateur de bus hôte (HBA, Host Bus Adapter) à simple et double accès Fibre Channel (FC) 4 Gb PCI-X Sun StorageTek™ Enterprise. Il explique également comment mettre à jour le pilote.

---

## Organisation de ce document

Le présent document est constitué d'un seul chapitre traitant de l'installation du HBA et de la mise à jour du pilote.

Vous trouverez dans l'annexe A les informations de sécurité et de conformité aux normes et réglementations s'appliquant au produit.

---

## Utilisation des commandes UNIX

Ce document ne contient pas d'informations sur les commandes et procédures UNIX® de base telles que le démarrage et l'arrêt du système ou la configuration des périphériques. Vous trouverez de plus amples informations à ce sujet dans :

- la documentation accompagnant les logiciels livrés avec votre système ;
- la documentation relative au système d'exploitation Solaris™, disponible à l'adresse suivante :

<http://docs.sun.com>

---

# Invites de shell

Shell	Invite
C shell	<i>nom-machine%</i>
Superutilisateur C shell	<i>nom-machine#</i>
Bourne shell et Korn shell	\$
Superutilisateur Bourne et Korn	#

---

# Conventions typographiques

Police de caractère*	Signification	Exemples
AaBbCc123	Noms de commandes, de fichiers et de répertoires ; affichage sur l'écran de l'ordinateur	Modifiez le fichier <code>.login</code> . Utilisez <code>ls -a</code> pour dresser la liste de tous les fichiers. % Vous avez du courrier.
<b>AaBbCc123</b>	Ce que vous tapez, par opposition à l'affichage sur l'écran de l'ordinateur	% <b>su</b> Mot de passe :
<i>AaBbCc123</i>	Titres d'ouvrages, nouveaux mots ou termes, mots importants. Remplacez les variables de la ligne de commande par des noms ou des valeurs réels.	Lisez le chapitre 6 du <i>Guide de l'utilisateur</i> . Il s'agit d'options de <i>classe</i> . Vous <i>devez</i> être un superutilisateur pour effectuer ces opérations. Pour supprimer un fichier, tapez <code>rm nom-fichier</code> .

\* Les paramètres de votre navigateur peuvent différer de ceux-ci.

---

## Documentation connexe

Application	Titre	Référence
Informations de dernière minute	<i>Notes de version des HBA à simple et double accès FC 4 Gb PCI-X Sun StorageTek Enterprise</i>	819-5433-10
Recherche de documents	<i>Consultation de la documentation</i>	819-2408-10

---

## Accès à la documentation Sun

Vous pouvez consulter, imprimer ou acquérir une large sélection de documents Sun (versions traduites comprises) à l'adresse suivante :

<http://www.sun.com/documentation>

---

## Sites Web tiers

Sun ne saurait être tenu responsable de la disponibilité des sites Web tiers mentionnés dans ce manuel. Sun décline toute responsabilité quant au contenu, à la publicité, aux produits ou tout autre matériel disponibles dans ou par l'intermédiaire de ces sites ou ressources. Sun ne pourra en aucun cas être tenu responsable, directement ou indirectement, de tous dommages ou pertes, réels ou invoqués, causés par ou liés à l'utilisation des contenus, biens ou services disponibles dans ou par l'intermédiaire de ces sites ou ressources.

---

## Assistance technique Sun

Si vous avez besoin d'aide pour installer ou utiliser ce produit aux États-Unis, appelez le 1-800-USA-4SUN ou rendez-vous sur :

<http://www.sun.com/service/contacting/index.html>

---

# Vos commentaires sont les bienvenus

Dans le souci d'améliorer notre documentation, nous vous invitons à nous faire parvenir vos commentaires et vos suggestions. Vous pouvez nous les envoyer à l'adresse suivante :

<http://www.sun.com/hwdocs/feedback>

N'oubliez pas de mentionner le titre et le numéro de référence du document dans votre commentaire :

*Guide d'installation des HBA à simple et double accès FC 4 Gb PCI-X Sun StorageTek Enterprise*, référence 819-5425-10.

# Installation, connexion et test de l'adaptateur de bus hôte

---

Ce guide décrit les procédures d'installation et de configuration de l'adaptateur de bus hôte (HBA, Host Bus Adapter) à simple et double accès Fibre Channel (FC) 4 Gb PCI-X Sun StorageTek™ Enterprise. Ce HBA est également appelé SG-XPCI1FC-QF4 (port d'accès simple) ou SG-XPCI2FC-QF4 (double port d'accès).

Ce guide aborde les sujets suivants :

- « Configuration système requise », page 2
- « Installation du HBA », page 2
- « Installation du pilote HBA avec le SE Solaris 10 », page 18
- « Installation du pilote HBA avec les SE Red Hat et SuSE », page 19
- « Installation du pilote HBA avec les SE Red Hat Enterprise Linux et SuSE Linux Enterprise Server », page 21
- « Installation du pilote HBA avec le SE Windows 2000 ou Windows Server 2003 », page 22



---

**Attention** – Veillez à conserver le HBA à simple et double accès FC 4 Gb PCI-X Sun StorageTek Enterprise dans le sac antistatique jusqu'à son installation. En effet, certains de ses composants pourraient être endommagés par des décharges électrostatiques. Avant de manipuler le HBA, déchargez toute l'électricité statique à l'aide des méthodes standard. Placez le HBA sur le sac pour l'examiner. Conservez le sac à des fins de réutilisation.

---

---

# Configuration système requise

Assurez-vous que votre système dispose des fonctions suivantes afin d'assurer la prise en charge du HBA à simple et double accès FC 4 Gb PCI-X Sun StorageTek Enterprise :

- un emplacement PCI 64 bits ;
- un emplacement PCI-X 64 bits.

---

**Remarque** – Ce produit n'est pas compatible avec un emplacement PCI 5.0V.

---

---

## Installation du HBA

Pour installer le HBA dans votre système, suivez les étapes décrites dans les sections ci-après :

- « Vérification du contenu de l'emballage », page 2
- « Pour installer le HBA », page 3
- « Pour brancher le câble optique », page 5
- « Pour mettre le système sous tension », page 7
- « Pour vérifier l'installation sur les plates-formes SPARC », page 8
- « Pour vérifier les espaces de stockage connectés au HBA installé », page 12
- « Pour vérifier l'installation d'un système x64 », page 13

### ▼ Vérification du contenu de l'emballage

Vérifiez que les éléments suivants ont bien été livrés avec le HBA à simple et double accès FC 4 Gb PCI-X StorageTek Enterprise (voir [FIGURE 1](#)) :

- HBA à simple et double accès FC 4 Gb PCI-X StorageTek Enterprise
- support PCI supplémentaire ;
- document *Consultation de la documentation* (réf. 819-2408-10) ;
- bracelet antistatique.

Bracelet antistatique



Consultation de la documentation



Accessing Documentation

**Accessing Sun Documentation Online**

Refer to the release notes for downloading information about the product.

To download the copy of the release notes with the product documentation:

1. Access one of the following sites:

• For hardware products only:

<http://www.sun.com/products/arc/arc.html>

• For software products only:

<http://www.sun.com/products/arc/arc.html>

2. Select a product or product category.

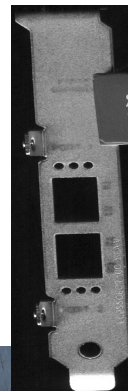
3. Select and download your product documentation.

**Accessing Third-Party Documentation Online**

If the product was developed by a company other than Sun, consult that

company's product documentation on the company's web site.

Support PCI supplémentaire



HBA à simple et double accès FC 4 Gb PCI-X Sun StorageTek Enterprise

FIGURE 1 Contenu de l'emballage du HBA

## ▼ Pour installer le HBA

Pour installer le HBA à simple et double accès FC 4 Gb PCI-X StorageTek Enterprise, vous devez ouvrir le système et identifier un emplacement PCI ou PCI-X vide. Ne l'insérez pas dans un emplacement PCI 5.0V. Si nécessaire, consultez le manuel d'instructions de votre système pour ouvrir le boîtier.

### 1. Enregistrez l'adresse IEEE et les numéros de série.

Chaque HBA est accompagné d'un identificateur 64 bits unique intitulé *adresse IEEE*. L'industrie Fibre Channel fait appel à un nom universel ou WWN (World Wide Name) dérivé de cette adresse IEEE. Ce numéro est nécessaire à l'établissement des connexions FC.

Le HBA SG-XPCI2FC-QF4 étant doté de deux ports, il possède deux adresses IEEE. L'adresse IEEE intervient dans la configuration du système. Le numéro de série vous sera demandé si vous contactez Sun. Tous les numéros sont clairement indiqués sur la carte. Enregistrez ces numéros avant de procéder à l'installation.

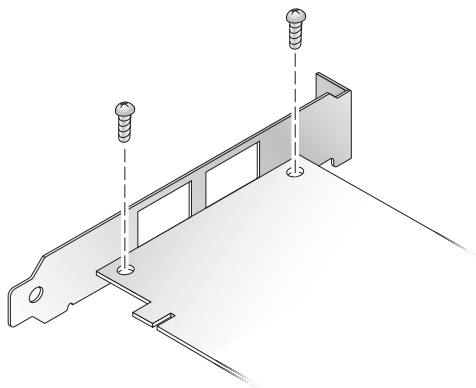
2. Arrêtez le système, mettez-le hors tension et débranchez-le.
3. Ouvrez le boîtier du système.
4. Retirez le panneau d'un emplacement PCI ou PCI-X disponible.
5. Le cas échéant, remplacez le support PCI de profil bas par le support de montage standard en procédant comme suit :

---

**Remarque** – Le HBA est livré avec un support PCI de profil bas préinstallé. Ce support a une longueur approximative de 7,9 cm. Un support de montage standard, d'une longueur de 12,6 cm environ, est fourni avec chaque commande d'option X.

---

- a. Retirez les vis du support de montage du HBA (voir [FIGURE 2](#)).



**FIGURE 2** Retrait des vis du support

- b. Retirez le support et conservez-le à des fins d'utilisation ultérieure.
- c. Alignez les pattes du nouveau support de montage sur les trous du HBA.

---

**Remarque** – N'enfoncez pas le support plus loin que les pattes de mise à la masse de l'emplacement des transcepteurs. Assurez-vous que les DEL et les trous du support sont bien alignés.

---

- d. Remplacez les vis qui maintiennent le HBA au support.



6. Introduisez le HBA dans l'emplacement PCI ou PCI-X vide. Appuyez fort jusqu'à ce que l'adaptateur soit bien en place.
7. Fixez le support de montage du HBA au boîtier à l'aide de la vis ou de l'attache du panneau.
8. Remplacez le boîtier du système et resserrez-en les vis.

Le HBA est à présent installé dans le système et prêt pour la connexion du câble optique.

## ▼ Pour brancher le câble optique

---

**Remarque** – Le HBA ne permet pas la transmission normale de données par liaison optique, sauf s'il est connecté à un autre produit Fibre Channel similaire ou compatible (multimode vers multimode).

---

Utilisez un câble à fibre optique multimode, destiné à des liaisons laser à ondes courtes, qui respecte les spécifications du [TABLEAU 1](#).

**TABLEAU 1** Spécifications du câble optique

Câble à fibre optique	Longueur maximale	Longueur minimale	Connecteur
62.5/125 $\mu\text{m}$ (multimode)	300 m à 1,0625 Gbits/s	2 m	LC
	150 m à 2,125 Gbits/s		
	70 m à 4,25 Gbits/s		
50/125 $\mu\text{m}$ (multimode)	500 m à 1,0625 Gbits/s	2 m	LC
	300 m à 2,125 Gbits/s		
	150 m à 4,25 Gbits/s		

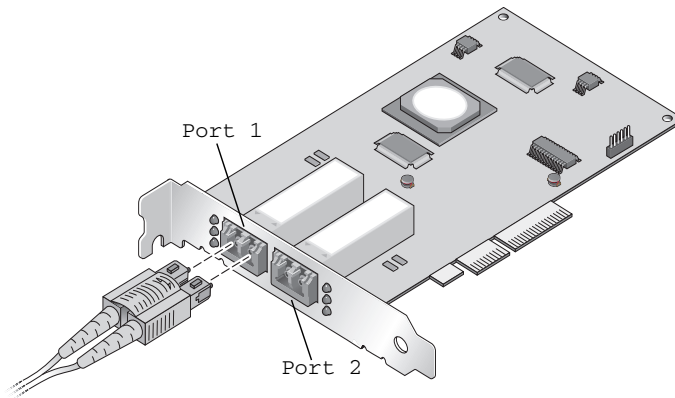
Le **TABLEAU 2** récapitule les conditions et résultats de l'autotest de l'allumage (POST, Power-On Self-Test).

**TABLEAU 2** Conditions et résultats de l'autotest de l'allumage (POST)

États	DEL jaune (4 Go)	DEL verte (2 Go)	DEL orange (1 Go)	Commentaires
Mise hors tension	DÉSACTIVÉE	DÉSACTIVÉE	DÉSACTIVÉE	Carte sans alimentation
Mise sous tension (avant l'initialisation du microprogramme)	ACTIVÉE	ACTIVÉE	ACTIVÉE	Activée en continu
Mise sous tension (après l'initialisation du microprogramme)	Clignotant	Clignotant	Clignotant	Clignotant simultanément
Panne du microprogramme	Clignotement en séquence	Clignotement en séquence	Clignotement en séquence	Clignotement en séquence : DEL jaune=> DEL verte=> DEL orange puis retour à la DEL jaune
1 Gbit/s Liaison/Actif	DÉSACTIVÉE	DÉSACTIVÉE	ACTIVÉE/ Clignotant	Activée pour la liaison Clignotant en cas d'activités E/S
2 Gbits/s Liaison/Actif	DÉSACTIVÉE	ACTIVÉE/ Clignotant	DÉSACTIVÉE	Activée pour la liaison Clignotant en cas d'activités E/S
4 Gbits/s Liaison/Actif	ACTIVÉE/ Clignotant	DÉSACTIVÉE	DÉSACTIVÉE	Activée pour la liaison Clignotant en cas d'activités E/S
Balise	Clignotant	DÉSACTIVÉE	Clignotant	Toutes clignotant simultanément en rythme

Lors du branchement du câble optique, procédez comme suit :

1. **Connectez une extrémité du câble à fibre optique à un connecteur LC du HBA (voir [FIGURE 3](#)).**



**FIGURE 3** Branchement du câble optique

2. **Connectez l'autre extrémité du câble au périphérique Fibre Channel.**

Une fois le câble optique connecté au HBA, vous pouvez remettre le système sous tension.

## ▼ Pour mettre le système sous tension

1. **Vérifiez que le HBA est bien installé sur le système.**
2. **Vérifiez que le câble optique adéquat est branché.**
3. **Branchez le système et mettez-le sous tension.**
4. **Observez les diodes électroluminescentes (DEL) pour connaître les résultats de l'autotest d'allumage POST.**

Vous pouvez voir les DEL à travers les ouvertures du support de montage du HBA. Il existe un jeu de DEL pour chaque port.

## ▼ Pour vérifier l'installation sur les plates-formes SPARC

1. Exécutez la commande `show-devs` à l'invite `ok` pour obtenir la liste des périphériques installés.

Le HBA peut être identifié dans la sortie contenant les noms de nœuds `SUNW,q1c@n` et `SUNW,q1c@n,1`, où `n` désigne généralement un nombre à un chiffre compris entre 1 et 9.

Dans cet exemple, un adaptateur bicanal SG-XPCI2FC-QF4 est installé :

```
{1} ok show-devs
/pci@7c0
/pci@780
/cpu@17
/cpu@16
/cpu@15
/cpu@14
/cpu@13
/cpu@12
/cpu@11
/cpu@10
/cpu@f
/cpu@e
/cpu@d
/cpu@c
/cpu@b
/cpu@a
/cpu@9
/cpu@8
/cpu@7
/cpu@6
/cpu@5
/cpu@4
/cpu@3
/cpu@2
/cpu@1
/cpu@0/virtual-devices@100
/virtual-memory
/memory@m0,800000
/aliases
/options
/openprom
/chosen
```

```
/packages
/pci@7c0/pci@0
/pci@7c0/pci@0/pci@9
/pci@7c0/pci@0/pci@8
/pci@7c0/pci@0/pci@2
/pci@7c0/pci@0/pci@1
/pci@7c0/pci@0/pci@2/network@0,1
/pci@7c0/pci@0/pci@2/network@0
/pci@7c0/pci@0/pci@1/pci@0,2
/pci@7c0/pci@0/pci@1/pci@0
/pci@7c0/pci@0/pci@1/pci@0,2/LSILogic,sas@2
/pci@7c0/pci@0/pci@1/pci@0,2/SUNW,qlc@1,1---> Dual port HBA port 2
/pci@7c0/pci@0/pci@1/pci@0,2/SUNW,qlc@1,1---> Dual port HBA port 1
/pci@7c0/pci@0/pci@1/pci@0,2/LSILogic,sas@2/disk
/pci@7c0/pci@0/pci@1/pci@0,2/LSILogic,sas@2/tape
/pci@7c0/pci@0/pci@1/pci@0,2/SUNW,qlc@1,1/fp@0,0
/pci@7c0/pci@0/pci@1/pci@0,2/SUNW,qlc@1,1/fp@0,0/disk
/pci@7c0/pci@0/pci@1/pci@0,2/SUNW,qlc@1/fp@0,0
/pci@7c0/pci@0/pci@1/pci@0,2/SUNW,qlc@1/fp@0,0/disk
/pci@7c0/pci@0/pci@1/pci@0/ide@8
/pci@7c0/pci@0/pci@1/pci@0/usb@6
/pci@7c0/pci@0/pci@1/pci@0/usb@5
/pci@7c0/pci@0/pci@1/pci@0/isa@2
/pci@7c0/pci@0/pci@1/pci@0/ide@8/cdrom
/pci@7c0/pci@0/pci@1/pci@0/ide@8/disk
/pci@7c0/pci@0/pci@1/pci@0/usb@6/hub@1
/pci@7c0/pci@0/pci@1/pci@0/isa@2/serial@0,3f8
/pci@780/pci@0
/pci@780/pci@0/pci@9
/pci@780/pci@0/pci@8
/pci@780/pci@0/pci@2
/pci@780/pci@0/pci@1
/pci@780/pci@0/pci@8/SUNW,qlc@0,1
/pci@780/pci@0/pci@8/SUNW,qlc@0
/pci@780/pci@0/pci@8/SUNW,qlc@0,1/fp@0,0
/pci@780/pci@0/pci@8/SUNW,qlc@0,1/fp@0,0/disk
/pci@780/pci@0/pci@8/SUNW,qlc@0/fp@0,0
```

```
/pci@780/pci@0/pci@8/SUNW,qlc@0/fp@0,0/disk
/pci@780/pci@0/pci@1/network@0,1
/pci@780/pci@0/pci@1/network@0
/virtual-devices@100/led@d
/virtual-devices@100/explorer@c
/virtual-devices@100/sunmc@b
/virtual-devices@100/sunvts@a
/virtual-devices@100/fma@9
/virtual-devices@100/echo@8
/virtual-devices@100/loop@7
/virtual-devices@100/loop@6
/virtual-devices@100/ncp@4
/virtual-devices@100/rtc@3
/virtual-devices@100/nvram@3
/virtual-devices@100/console@1
/openprom/client-services
/packages/SUNW,asr
/packages/obp-tftp
/packages/kbd-translator
/packages/dropins
/packages/terminal-emulator
/packages/disk-label
/packages/deblocker
/packages/SUNW,builtin-drivers
{0} ok
```

2. Pour identifier de manière certaine le port en tant que port FC 4 Gb Sun StorageTek, passez via `cd` aux entrées `SUNW,qlc@n`, puis exécutez la commande `.properties` comme illustré dans l'exemple qui suit.

```
{0} ok cd /pci@7c0/pci@0/pci@1/pci@0,2/SUNW,qlc@1
{0} ok .properties
assigned-addresses      81060810 00000000 00001000 00000000
00000100
                        82060814 00000000 03000000 00000000 00002000
                        82060830 00000000 03040000 00000000 00040000
version                 QLA2462 Host Adapter Driver (SPARC): 1.11
10/03/05
manufacturer           QLGC
model                  QLA2462
name                   SUNW,qlc
port-wwn                21 00 00 e0 8b 00 8a 12
node-wwn                20 00 00 e0 8b 00 8a 12
reg                    00060800 00000000 00000000 00000000 00000000
01060810 00000000 00000000 00000000 00000100
03060814 00000000 00000000 00000000 00001000
compatible              pci1077,141.1077.141.2
                        pci1077,141.1077.141
                        pci1077,141
                        pci1077,2422.2
                        pci1077,2422
                        pciclass,c0400
                        pciclass,0400
short-version           1.11 10/03/05
#size-cells             00000000
#address-cells          00000002
device_type             scsi-fcp
fcode-rom-offset       0000aa00
66mhz-capable
devsel-speed           00000001
class-code              000c0400
interrupts              00000001
latency-timer          00000040
cache-line-size        00000010
max-latency             00000000
min-grant               00000040
subsystem-id           00000141
subsystem-vendor-id    00001077
revision-id            00000002
device-id               00002422
vendor-id               00001077
{0} ok
```

## ▼ Pour vérifier les espaces de stockage connectés au HBA installé

Si des espaces de stockage en ligne sont connectés au HBA, vous pouvez en afficher la liste à l'aide de la commande `apply show-children`.

Dans l'exemple suivant, une unité JBOD dispose de 12 cibles connectées à l'un des ports du HBA à double accès.

```
0} ok apply show-children /pci@7c0/pci@0/pci@0,2/SUNW,q1c@1
QLogic QLA2462 Host Adapter Driver(SPARC): 1.11 10/03/05
Firmware version 4.00.12
***** Local Loop Devices *****
Adapter loopId - 0
Loop ID 12 Port WWN 21000004cf545de3
Lun 0 DISK SEAGATE ST314680FSUN146G0407

Loop ID 13 Port WWN 2100000c5007d0fe
Lun 0 DISK SEAGATE ST373307FSUN72G 0407

Loop ID 15 Port WWN 500000e01015a131
Lun 0 DISK FUJITSU MAP3735F SUN72G 1601

Loop ID 10 Port WWN 2100000c5007cafc
Lun 0 DISK SEAGATE ST373307FSUN72G 0407

Loop ID 18 Port WWN 2100000c50089c3d
Lun 0 DISK SEAGATE ST373307FSUN72G 0407

Loop ID 19 Port WWN 2100000c5007c9bd
Lun 0 DISK SEAGATE ST373307FSUN72G 0407

Loop ID 1b Port WWN 500000e010159f41
Lun 0 DISK FUJITSU MAP3735F SUN72G 1601

Loop ID 16 Port WWN 2100000c50089dfb
Lun 0 DISK SEAGATE ST373307FSUN72G 0407

Loop ID 1a Port WWN 2100000c5008ba0f
Lun 0 DISK SEAGATE ST373307FSUN72G 0407

Loop ID 17 Port WWN 2100000c5008697c
Lun 0 DISK SEAGATE ST373307FSUN72G 0407

Loop ID 1c Port WWN 215000c0ff00225b
Lun 0 SUN StorEdge 3510F D1046
```



```
Loop ID   11   Port WWN 2100000c5007c888
      Lun   0   DISK SEAGATE ST373307FSUN72G 0407

Loop ID   14   Port WWN 2100000c5007d519
      Lun   0   DISK SEAGATE ST373307FSUN72G 0407

{0} ok

{3} ok
```

---

**Remarque** – Vous devrez peut-être exécuter la commande `reset-all` avant d'utiliser `apply show-children`.

---

## ▼ Pour vérifier l'installation d'un système x64

1. Au cours de la mise sous tension du système, l'écran d'initialisation du BIOS de démarrage du système suivant s'affiche :

```
QLogic Corporation
QLA2462 PCI Fibre Channel ROM BIOS version 1.04
Copyright (c) QLogic Corporation 1993-2005. All rights reserved.
www.qlogic.com

Press <Ctrl-Q> for Fast!UTIL
BIOS for Adapter 0 is disabled
BIOS for Adapter 1 is disabled
ROM BIOS NOT INSTALLED
```

2. Appuyez immédiatement sur **Control+Q**.

Le menu QLogic Fast!UTIL suivant s'affiche.

```
QLogic Corporation
QLA2462 PCI Fibre Channel ROM BIOS version 1.04
Copyright (c) QLogic Corporation 1993-2005. All rights reserved.
www.qlogic.com

Press <Ctrl-Q> for Fast!UTIL
BIOS for Adapter 0 is disabled

BIOS for Adapter 1 is disabled

ROM BIOS NOT INSTALLED

<CTRL-Q> Detected, Initialization in progress, Please wait...
```

Le menu QLogic Fast!UTIL suivant s'affiche ensuite.

```
                QLogic Fast!UTIL
                Select Host Adapter

-----
Adapter Type   I/O Address   Slot   Bus   Device   Function
QLA2462        9400           01    02     01         1
QLA2462        9800           01    02     01         0
```

3. Utilisez la touche fléchée pour déplacer la sélection (ligne en surbrillance) sur le port HBA doté de périphériques connectés, puis appuyez sur Entrée.

Le menu QLogic Fast!UTIL suivant s'affiche.

```

                                QLogic Fast!UTIL
                                Selected Adapter
-----
Adapter Type   I/O Address   Slot   Bus   Device   Function
-----
QLA2462                9400   01    02     01       1
-----

Fast!UTIL Options

Configuration Settings
Scan Fibre Devices
Fibre Disk Utility
Loopback Data Test
Select Host Adapter
Exit Fast!UTIL

```

4. Utilisez la touche fléchée pour mettre « Scan Fibre Devices » en surbrillance, puis appuyez sur Entrée.

Dans l'exemple suivant, une unité JBOD dispose de 6 cibles connectées à l'un des ports du HBA à double accès.

Le menu QLogic Fast!UTIL suivant s'affiche.

```
QLogic Fast!UTIL

Scan Fibre Channel Loop

ID   Vendor          Product      Rev          Port Name Port ID
0   SEAGATE ST336752FSUN36G  0205    21000004CF64C8E0 0000CC
1   SEAGATE ST336752FSUN36G  0205    21000004CF6493D0 0000CB
2   SEAGATE ST336752FSUN36G  0205    21000004CF6428C4 0000CA
3   SEAGATE ST336752FSUN36G  0205    21000004CF64C5B2 0000C9
4   SEAGATE ST336752FSUN36G  0205    21000004CF6096F0 0000C7
5   SEAGATE ST336752FSUN36G  0205    21000004CF648010 0000C6
6   SUN      StorEdge 3510F D1046  215000C0FF00225B 0000CD
7   No device present
8   No device present
9   No device present
10  No device present
11  No device present
12  No device present
13  No device present
14  No device present
15  No device present
```

5. Pour quitter QLogic Fast!UTIL, appuyez sur la touche Échap et mettez l'option « Exit Fast!UTIL » en surbrillance, puis appuyez sur Entrée.

Le menu QLogic Fast!UTIL suivant s'affiche.

```
QLogic Fast!UTIL
Selected Adapter
-----
Adapter Type   I/O Address   Slot   Bus   Device   Function
QLA2462                9400    01    02        01        1
-----
Fast!UTIL Options

Configuration Settings
Scan Fibre Devices
Fibre Disk Utility
Loopback Data Test
Select Host Adapter
Exit Fast!UTIL
```

Le menu QLogic Fast!UTIL suivant s'affiche.

```
QLogic Fast!UTIL

Exit Fast!UTIL
-----

Reboot System
Return to Fast!UTIL
```

---

# Installation du pilote HBA avec le SE Solaris 10

Une fois l'installation matérielle terminée et le système mis sous tension, suivez les instructions de cette section afin d'installer le pilote HBA avec le système d'exploitation (SE) Solaris 10 (édition pour plate-forme SPARC ou x64).

## Pour télécharger le cluster de patches Solaris

1. Rendez-vous sur le site Web SunSolve à l'adresse :  
<http://sunsolve.sun.com>
2. Cliquez sur Patch Portal sous Recommended and Security Patches.
3. Cliquez sur Recommended Patch Clusters sous Recommended Solaris Patch Clusters, J2SE and Java Enterprise System Clusters.
4. Sélectionnez et téléchargez l'une des options suivantes :
  - Solaris 10 (89.5M)
  - Solaris 10 X86 (75.7M)

Installez ce cluster de patches avant le patch de pilote qlc.

## ▼ Pour télécharger les patches du pilote HBA

Les patches du pilote qlc suivants sont requis pour la prise en charge du HBA :

Système d'exploitation	Numéro de patch	Emplacement	Nom du patch
Solaris 10 SPARC	119130-13 ou ultérieur	SunSolve Online sur : <a href="http://sunsolve.sun.com">http://sunsolve.sun.com</a>	Pilote qlc
Solaris 10 X86	119131-13 ou ultérieur	SunSolve Online sur : <a href="http://sunsolve.sun.com">http://sunsolve.sun.com</a>	Pilote qlc



---

**Attention** – Avant d'installer ce patch, assurez-vous que tous les autres patches Sun recommandés sont installés.

---

## ▼ Pour installer le patch

- Exécutez la commande `patchadd`.

## Prise en charge de diagnostics

Les patches SunVTS suivants sont nécessaires à l'exécution du test de diagnostic du HBA :

Système d'exploitation	Numéro de patch	Emplacement	Description du patch
Solaris 10 SPARC	120965-01 ou ultérieur	SunSolve Online sur : <a href="http://sunsolve.sun.com">http://sunsolve.sun.com</a>	Mise à jour de qlctest pour SunVTS 6.0
Solaris 10 X86	120966-01 ou ultérieur	SunSolve Online sur : <a href="http://sunsolve.sun.com">http://sunsolve.sun.com</a>	Mise à jour de qlctest pour SunVTS 6.0

La prise en charge de diagnostics pour le pilote HBA est disponible pour SunVTS 6.0 avec les patches précités.

---

## Installation du pilote HBA avec les SE Red Hat et SuSE

Une fois l'installation matérielle terminée et le système mis sous tension, suivez les instructions de cette section afin d'installer le pilote HBA avec le pilote et les utilitaires Red Hat et SuSE HBA.

## ▼ Pour installer le pilote HBA

1. Rendez-vous à l'adresse suivante :

[http://www.qlogic.com/support/sun\\_page.html](http://www.qlogic.com/support/sun_page.html)

La page de téléchargement de SG-XPCI1FC-QF4 et SG-XPCI2FC-QF4 s'affiche sous Sun Recommended Enterprise 4 Gb Fibre Channel HBA Software.

2. Dans la section Drivers for Linux, cliquez sur le lien figurant dans la colonne Download afin de télécharger le pilote Linux.
3. Téléchargez le pilote et le programme utilitaire sur un disque local.
4. Cliquez sur le bouton Driver Download. Une fois le pilote téléchargé, cliquez sur le bouton Download en regard du programme utilitaire.
5. Ouvrez le fichier ReadMe et les Notes de version en cliquant sur les liens correspondants. Recherchez et suivez les instructions d'installation du pilote et des utilitaires. Pour vérifier l'installation, suivez les instructions fournies dans la section descriptive du fichier ReadMe.

Pour vérifier l'installation, suivez les instructions fournies dans la section descriptive du document *QLogic User's Guide*.

## Prise en charge des diagnostics des SE Red Hat et SuSE

La prise en charge de diagnostics est assurée par l'utilitaire QLogic SANsurfer Pro ou l'interface de ligne de commande (CLI). Les fonctions suivantes sont prises en charge :

- liste des adaptateurs ;
- informations sur les adaptateurs ;
- maintenance des microprogrammes ;
- diagnostic et test des adaptateurs.

Des informations complémentaires sont fournies dans la section descriptive du fichier ReadMe.



---

# Installation du pilote HBA avec les SE Red Hat Enterprise Linux et SuSE Linux Enterprise Server

Cette section décrit l'installation du pilote HBA avec les SE suivants :

- Red Hat Enterprise Linux (RHEL) 3 et 4
- SuSE Linux Enterprise Server (SLES) 8 et 9

Ces systèmes d'exploitation sont pris en charge par le HBA à simple et double port d'accès Fibre Channel 4 Gb Sun StorageTek Enterprise. Avant d'utiliser les pilotes pour Linux, vous devez installer le SE Linux adéquat sur votre disque dur. La source du pilote est disponible pour le téléchargement sous forme de package `.tgz` sur la page Web de QLogic dédiée aux produits Sun. Les instructions d'installation des pilotes et de création d'un périphérique initialisable connecté à ce HBA sont également fournies dans le fichier README (Lisezmoi) associé au pilote sur la page de téléchargement de QLogic.

## ▼ Pour télécharger et installer le pilote et l'utilitaire HBA pour Red Hat et SuSE

La source du pilote est compatible avec les architectures matérielles IA32 et AMD64. Suivez les instructions de cette section pour télécharger et installer le pilote et l'utilitaire HBA pour les SE Red Hat et SuSE.

1. **Ouvrez la page de téléchargement de QLogic pour Sun Microsystems à l'adresse :**  
[http://www.qlogic.com/support/sun\\_page.html](http://www.qlogic.com/support/sun_page.html)
2. **Faites défiler la liste et repérez le tableau intitulé Sun Recommended Enterprise 4 Gb Fibre Channel HBA software.**
3. **Passez en revue le contenu de ce tableau et repérez la ligne suivante dans la colonne Name :**  
  
Red Hat Enterprise Linux 4 Driver and SLES 9 (Kernel 2.6) Source Tarball or Red Hat Enterprise Linux 3 Driver and SLES 8 (Kernel 2.4) Source Tarball.
4. **Cliquez sur Download dans la colonne de droite.**
5. **Cliquez sur le fichier README et localisez les étapes d'installation pour utiliser le package source `.tgz`.**
6. **Suivez les instructions et téléchargez la source du pilote en cliquant sur le bouton Download associé.**

## Pour exécuter un test de diagnostic sur le HBA

Les diagnostics s'appliquant aux HBA à simple et double accès FC 4 Gb PCI ou PCI-X Sun StorageTek Enterprise sont fournis dans l'utilitaire CLI SANsurfer Pro et la CLI SANsurfer pour Linux. Ces diagnostics sont téléchargeables sur la page Web de QLogic dédiée aux produits Sun.

Pour exécuter un test de diagnostic rapide sur le HBA, procédez comme suit :

1. **Ouvrez la page de téléchargement de QLogic pour Sun Microsystems à l'adresse :**

[http://www.qlogic.com/support/sun\\_page.html](http://www.qlogic.com/support/sun_page.html)

2. **Faites défiler la liste et repérez le tableau intitulé Sun Recommended Enterprise 4 Gb Fibre Channel HBA software.**

3. **Passez en revue le contenu de ce tableau et repérez la ligne suivante dans la colonne Name :**

SANsurfer Pro for Red Hat Enterprise Linux 3 (Kernel 2.4) and 4 (kernel 2.6) AMD64 platforms

4. **Cliquez sur Download dans la colonne de droite.**
5. **Cliquez sur le fichier README pour obtenir les instructions de téléchargement et d'installation.**

---

## Installation du pilote HBA avec le SE Windows 2000 ou Windows Server 2003

Les instructions de cette section décrivent la procédure d'installation d'un pilote HBA pour un HBA à simple et double accès Fibre Channel 4 Gb PCI ou PCI-X Sun StorageTek Enterprise connecté à un périphérique Fibre Channel (pas d'initialisation) externe. Avant de commencer cette procédure, vérifiez que le système d'exploitation est installé et que le système est configuré avec les versions les plus récentes de Service Pack et de Windows.

---

**Remarque –** Vous n'installez le pilote qu'une seule fois, même si vous disposez de plusieurs HBA Sun StorageTek.

---

## ▼ Pour installer le pilote HBA

1. Mettez le système hors tension.
2. Installez le HBA à simple et double accès FC 4 Gb PCI-X Sun StorageTek Enterprise dans un emplacement PCI ou PCI-X. Pour plus d'informations, reportez-vous à la section « [Installation du HBA](#) », page 2.
3. Mettez le système sous tension et patientez pendant le démarrage du SE Windows.
4. Lorsque l'assistant Nouveau matériel détecté s'affiche, cliquez sur Annuler.
5. Ouvrez la page de téléchargement de QLogic pour Sun Microsystems à l'adresse :  
[http://www.qlogic.com/support/sun\\_page.html](http://www.qlogic.com/support/sun_page.html)
6. Faites défiler la liste et repérez le tableau intitulé Sun Recommended Enterprise 4 Gb Fibre Channel HBA software.
7. Passez en revue le contenu de ce tableau et repérez la ligne suivante dans la colonne Name :  
Windows Server 2003 x64 Edition STOR Miniport Microsoft Certified Driver Package
8. Cliquez sur Download dans la colonne de droite.
9. Enregistrez le fichier q23wx64Storv91016.exe dans le répertoire de votre choix.  
Suivez les instructions contenues dans le fichier ReadMe pour installer le pilote.
10. Redémarrez le système.  
Cliquez sur Next pour revenir à la fenêtre (principale) de l'assistant d'installation SANsurfer HBA.

## ▼ Pour installer SANsurfer Pro et la CLI pour Windows

QLogic SANsurfer Pro et la CLI offrent des utilitaires de gestion des configurations et des diagnostics pour le HBA à simple et double accès FC 4 Gb PCI-X Sun StorageTek Enterprise. Suivez les instructions d'installation de SANsurfer Pro et de la CLI pour Windows :

1. Ouvrez la page de téléchargement de QLogic pour Sun Microsystems à l'adresse :

[http://www.qlogic.com/support/sun\\_page.html](http://www.qlogic.com/support/sun_page.html)

2. Faites défiler la liste et repérez le tableau intitulé Sun Recommended Enterprise 4 Gb Fibre Channel HBA software.

3. Passez en revue le contenu de ce tableau et repérez la ligne suivante dans la colonne Name :

SANsurfer Pro for Windows 2000 and Windows Server 2003

4. Cliquez sur Download dans la colonne de droite.

## Déclarations de conformité aux normes et aux règles, ainsi qu'aux normes de sécurité

---

Cette annexe contient les informations suivantes relatives à l'adaptateur de bus hôte à simple et double accès Fibre Channel 4 Gb Sun StorageTek Enterprise :

- « Declaration of Conformity », page 27
- « Regulatory Compliance Statements », page 29
- « Safety Agency Compliance Statements », page 33



# Declaration of Conformity

Compliance Model Number: FC2410401  
Product Family Name: Sun StorEdge 4GB FC Single and Dual Enterprise PCI-X HBA  
(SG-(X)PCI1FC-QF4, SG-(X)PCI2FC-QF4)

## EMC

USA - FCC Class A

This equipment complies with Part 15 of the FCC Rules. Operation is subject to the following two conditions:

- 1) This equipment may not cause harmful interference.
- 2) This equipment must accept any interference that may cause undesired operation.

## European Union

This equipment complies with the following requirements of the EMC Directive 89/336/EEC:

As Telecommunication Network Equipment (TNE) in both Telecom Centers and Other Than Telecom Centers per (as applicable):

EN 300 386 V1.3.2 (2003-05) Required Limits:

EN 55022:1994 +A1:1995 +A2:1997	Class A
EN 61000-3-2:2000	Pass
EN 61000-3-3:1995 +A1:2000	Pass
IEC 61000-4-2	6 kV (Direct), 8 kV (Air)
IEC 61000-4-3	3 V/m 80-1000MHz, 10 V/m 800-960 MHz and 1400-2000 MHz
IEC 61000-4-4	1 kV AC and DC Power Lines, 0.5 kV Signal Lines,
IEC 61000-4-5	2 kV AC Line-Gnd, 1 kV AC Line-Line and Outdoor Signal Lines, 0.5 kV Indoor Signal Lines > 10m.
IEC 61000-4-6	3 V
IEC 61000-4-11	Pass

As Information Technology Equipment (ITE) Class B per (as applicable):

EN 55022:1994 +A1:1995 +A2:1997	Class A
EN 61000-3-2:2000	Pass
EN 61000-3-3:1995 +A1:2000	Pass

EN 55024:1998 +A1: 2001 +A2:2003 Required Limits:

IEC 61000-4-2	4 kV (Direct), 8 kV (Air)
IEC 61000-4-3	3 V/m
IEC 61000-4-4	1 kV AC Power Lines, 0.5 kV Signal and DC Power Lines
IEC 61000-4-5	1 kV AC Line-Line and Outdoor Signal Lines, 2 kV AC Line-Gnd, 0.5 kV DC Power Lines
IEC 61000-4-6	3 V
IEC 61000-4-8	1 A/m
IEC 61000-4-11	Pass

**Safety:** *This equipment complies with the following requirements of the Low Voltage Directive 73/23/EEC:*

EC Type Examination Certificates:

EN 60950-1:2001, First Edition, +A11	TÜV Rheinland Certificate No. R 72052601
IEC 60950-1:2001, 1st Edition	CB Scheme Certificate No.
Evaluated to all CB Countries	
UL 60950:2000, CSA C22.2 No. 60950-00	File: E177137

## **Supplementary Information:**

This equipment was tested and complies with all the requirements for the CE Mark.

This equipment complies with the Restriction of Hazardous Substances (RoHS) Directive 2009/95/EC.

\_\_\_\_\_/S/\_\_\_\_\_  
Dennis P. Symanski  
Manager, Compliance Engineering  
Sun Microsystems, Inc.  
4150 Network Circle, MPK15-102  
Santa Clara, CA 95054 U.S.A.  
Tel: 650-786-3255  
Fax: 650-786-3723

DATE

\_\_\_\_\_/S/\_\_\_\_\_  
Donald Cameron  
Program Manager/ Customer Quality  
Sun Microsystems Scotland, Limited  
Blackness Road, Phase I, Main Bldg.  
Springfield, EH49 7LR  
Scotland, United Kingdom  
Tel: +44 1 506 672 539  
Fax: +44 1 506 670 011

DATE



# Regulatory Compliance Statements

Your Sun product is marked to indicate its compliance class:

- Federal Communications Commission (FCC) — USA
- Industry Canada Equipment Standard for Digital Equipment (ICES-003) — Canada
- Voluntary Control Council for Interference (VCCI) — Japan
- Bureau of Standards Metrology and Inspection (BSMI) — Taiwan

Please read the appropriate section that corresponds to the marking on your Sun product before attempting to install the product.

## FCC Class A Notice

This device complies with Part 15 of the FCC Rules. Operation is subject to the following two conditions:

1. This device may not cause harmful interference.
2. This device must accept any interference received, including interference that may cause undesired operation.

**Note:** This equipment has been tested and found to comply with the limits for a Class A digital device, pursuant to Part 15 of the FCC Rules. These limits are designed to provide reasonable protection against harmful interference when the equipment is operated in a commercial environment. This equipment generates, uses, and can radiate radio frequency energy, and if it is not installed and used in accordance with the instruction manual, it may cause harmful interference to radio communications. Operation of this equipment in a residential area is likely to cause harmful interference, in which case the user will be required to correct the interference at his own expense.

**Modifications:** Any modifications made to this device that are not approved by Sun Microsystems, Inc. may void the authority granted to the user by the FCC to operate this equipment.

## FCC Class B Notice

This device complies with Part 15 of the FCC Rules. Operation is subject to the following two conditions:

1. This device may not cause harmful interference.
2. This device must accept any interference received, including interference that may cause undesired operation.

**Note:** This equipment has been tested and found to comply with the limits for a Class B digital device, pursuant to Part 15 of the FCC Rules. These limits are designed to provide reasonable protection against harmful interference in a residential installation. This equipment generates, uses and can radiate radio frequency energy and, if not installed and used in accordance with the instructions, may cause harmful interference to radio communications. However, there is no guarantee that interference will not occur in a particular installation. If this equipment does cause harmful interference to radio or television reception, which can be determined by turning the equipment off and on, the user is encouraged to try to correct the interference by one or more of the following measures:

- Reorient or relocate the receiving antenna.
- Increase the separation between the equipment and receiver.
- Connect the equipment into an outlet on a circuit different from that to which the receiver is connected.
- Consult the dealer or an experienced radio/television technician for help.

**Modifications:** Any modifications made to this device that are not approved by Sun Microsystems, Inc. may void the authority granted to the user by the FCC to operate this equipment.

## ICES-003 Class A Notice - Avis NMB-003, Classe A

This Class A digital apparatus complies with Canadian ICES-003.

Cet appareil numérique de la classe A est conforme à la norme NMB-003 du Canada.

## ICES-003 Class B Notice - Avis NMB-003, Classe B

This Class B digital apparatus complies with Canadian ICES-003.

Cet appareil numérique de la classe B est conforme à la norme NMB-003 du Canada.


## VCCI 基準について

### クラス A VCCI 基準について

クラス A VCCI の表示があるワークステーションおよびオプション製品は、クラス A 情報技術装置です。これらの製品には、下記の項目が該当します。

この装置は、情報処理装置等電波障害自主規制協議会 (VCCI) の基準に基づくクラス A 情報技術装置です。この装置を家庭環境で使用すると電波妨害を引き起こすことがあります。この場合には使用者が適切な対策を講ずるよう要求されることがあります。

### クラス B VCCI 基準について

クラス B VCCI の表示  があるワークステーションおよびオプション製品は、クラス B 情報技術装置です。これらの製品には、下記の項目が該当します。

この装置は、情報処理装置等電波障害自主規制協議会 (VCCI) の基準に基づくクラス B 情報技術装置です。この装置は、家庭環境で使用することを目的としていますが、この装置がラジオやテレビジョン受信機に近接して使用されると、受信障害を引き起こすことがあります。取扱説明書に従って正しい取り扱いをしてください。

## BSMI Class A Notice

The following statement is applicable to products shipped to Taiwan and marked as Class A on the product compliance label.

警告使用者：  
這是甲類的資訊產品，在居住的環境中使用時，可能會造成射頻干擾，在這種情況下，使用者會被要求採取某些適當的對策。



T33012

## CCC Class A Notice

The following statement is applicable to products shipped to China and marked with "Class A" on the product's compliance label.

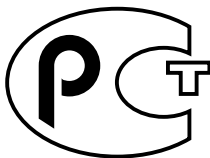
以下声明适用于运往中国且其认证标志上注有 "Class A" 字样的产品。

声明

此为A级产品，在生活环境中，该产品可能会造成无线电干扰。在这种情况下，可能需要用户对其干扰采取切实可行的措施。



## GOST-R Certification Mark





# Safety Agency Compliance Statements

Read this section before beginning any procedure. The following text provides safety precautions to follow when installing a Sun Microsystems product.

## Safety Precautions

For your protection, observe the following safety precautions when setting up your equipment:

- Follow all cautions and instructions marked on the equipment.
- Ensure that the voltage and frequency of your power source match the voltage and frequency inscribed on the equipment's electrical rating label.
- Never push objects of any kind through openings in the equipment. Dangerous voltages may be present. Conductive foreign objects could produce a short circuit that could cause fire, electric shock, or damage to your equipment.

## Symbols

The following symbols may appear in this book:



---

**Caution** – There is a risk of personal injury and equipment damage. Follow the instructions.

---



---

**Caution** – Hot surface. Avoid contact. Surfaces are hot and may cause personal injury if touched.

---



---

**Caution** – Hazardous voltages are present. To reduce the risk of electric shock and danger to personal health, follow the instructions.

---

Depending on the type of power switch your device has, one of the following symbols may be used:



---

**On** – Applies AC power to the system.

---



---

**Off** – Removes AC power from the system.

---



---

**Standby** – The On/Standby switch is in the standby position.

---

## Modifications to Equipment

Do not make mechanical or electrical modifications to the equipment. Sun Microsystems is not responsible for regulatory compliance of a modified Sun product.

## Placement of a Sun Product



---

**Caution** – Do not block or cover the openings of your Sun product. Never place a Sun product near a radiator or heat register. Failure to follow these guidelines can cause overheating and affect the reliability of your Sun product.

---

## Noise Level

In compliance with the requirements defined in DIN 45635 Part 1000, the workplace-dependent noise level of this product is less than 70 db(A).

## SELV Compliance

Safety status of I/O connections comply to SELV requirements.

## Power Cord Connection



---

**Caution** – Sun products are designed to work with power systems having a grounded neutral (grounded return for DC-powered products). To reduce the risk of electric shock, do not plug Sun products into any other type of power system. Contact your facilities manager or a qualified electrician if you are not sure what type of power is supplied to your building.

---



---

**Caution** – Not all power cords have the same current ratings. Do not use the power cord provided with your equipment for any other products or use. Household extension cords do not have overload protection and are not meant for use with computer systems. Do not use household extension cords with your Sun product.

---



---

**注意** – 添付の電源コードを他の装置や用途に使用しない  
添付の電源コードは本装置に接続し、使用することを目的として設計され、その安全性が確認されているものです。決して他の装置や用途に使用しないでください。火災や感電の原因となる恐れがあります。

---

The following caution applies only to devices with a Standby power switch:



---

**Caution** – The power switch of this product functions as a standby type device only. The power cord serves as the primary disconnect device for the system. Be sure to plug the power cord into a grounded power outlet that is nearby the system and is readily accessible. Do not connect the power cord when the power supply has been removed from the system chassis.

---

The following caution applies only to devices with multiple power cords:



---

**Caution** – For products with multiple power cords, all power cords must be disconnected to completely remove power from the system.

---

## Battery Warning



---

**Caution** – There is danger of explosion if batteries are mishandled or incorrectly replaced. On systems with replaceable batteries, replace only with the same manufacturer and type or equivalent type recommended by the manufacturer per the instructions provided in the product service manual. Do not disassemble batteries or attempt to recharge them outside the system. Do not dispose of batteries in fire. Dispose of batteries properly in accordance with the manufacturer's instructions and local regulations. Note that on Sun CPU boards, there is a lithium battery molded into the real-time clock. These batteries are not customer replaceable parts.

---

## System Unit Cover

You must remove the cover of your Sun computer system unit to add cards, memory, or internal storage devices. Be sure to replace the cover before powering on your computer system.



---

**Caution** – Do not operate Sun products without the cover in place. Failure to take this precaution may result in personal injury and system damage.

---

## Rack System Warning

The following warnings apply to Racks and Rack Mounted systems.



**Caution** – For safety, equipment should always be loaded from the bottom up. That is, install the equipment that will be mounted in the lowest part of the rack first, then the next higher systems, etc.



**Caution** – To prevent the rack from tipping during equipment installation, the anti-tilt bar on the rack must be deployed.



**Caution** – To prevent extreme operating temperature within the rack insure that the maximum temperature does not exceed the product's ambient rated temperatures.



**Caution** – To prevent extreme operating temperatures due to reduced airflow consideration should be made to the amount of air flow that is required for a safe operation of the equipment.

## Laser Compliance Notice

Sun products that use laser technology comply with Class 1 laser requirements.

Class 1 Laser Product  
Luokan 1 Laserlaite  
Klasse 1 Laser Apparat  
Laser Klasse 1

## CD and DVD Devices

The following caution applies to CD, DVD, and other optical devices.



**Caution** – Use of controls, adjustments, or the performance of procedures other than those specified herein may result in hazardous radiation exposure.

## Conformité aux normes de sécurité

Veillez lire attentivement cette section avant de commencer. Ce texte traite des mesures de sécurité qu'il convient de prendre pour l'installation d'un produit Sun Microsystems.

### Mesures de sécurité

Pour votre sécurité, nous vous recommandons de suivre scrupuleusement les mesures de sécurité ci-dessous lorsque vous installez votre matériel :

- Suivez tous les avertissements et toutes les instructions inscrites sur le matériel.
- Assurez-vous que la tension et la fréquence de votre source d'alimentation correspondent à la tension et à la fréquence indiquées sur l'étiquette de la tension électrique nominale du matériel
- N'introduisez jamais d'objets quels qu'ils soient dans les ouvertures de l'équipement. Vous pourriez vous trouver en présence de hautes tensions dangereuses. Tout objet étranger conducteur risque de produire un court-circuit pouvant présenter un risque d'incendie ou de décharge électrique, ou susceptible d'endommager le matériel.

## Symboles

Vous trouverez ci-dessous la signification des différents symboles utilisés :



**Attention** – Vous risquez d'endommager le matériel ou de vous blesser. Veuillez suivre les instructions.



**Attention** – Surfaces brûlantes. Évitez tout contact. Les surfaces sont brûlantes. Vous risquez de vous blesser si vous les touchez.



---

**Attention** – Tensions dangereuses. Pour réduire les risques de décharge électrique et de danger physique, observez les consignes indiquées.

---

Selon le type d'interrupteur marche/arrêt dont votre appareil est équipé, l'un des symboles suivants sera utilisé :



---

**Marche** – Met le système sous tension alternative.

---



---

**Arrêt** – Met le système hors tension alternative.

---



---

**Veilleuse** – L'interrupteur Marche/Veille est sur la position de veille.

---

## Modification du matériel

N'apportez aucune modification mécanique ou électrique au matériel. Sun Microsystems décline toute responsabilité quant à la non-conformité éventuelle d'un produit Sun modifié.

## Positionnement d'un produit Sun



---

**Attention** – Évitez d'obstruer ou de recouvrir les orifices de votre produit Sun. N'installez jamais un produit Sun près d'un radiateur ou d'une source de chaleur. Si vous ne respectez pas ces consignes, votre produit Sun risque de surchauffer et son fonctionnement en sera altéré.

---

## Niveau de pression acoustique

Le niveau de pression acoustique du lieu de travail définie par la norme DIN 45 635 Part 1000 doit être au maximum de 70 db(A).

## Conformité SELV

Le niveau de sécurité des connexions E/S est conforme aux normes SELV.

## Connexion du cordon d'alimentation



---

**Attention** – Les produits Sun sont conçus pour fonctionner avec des systèmes d'alimentation équipés d'un conducteur neutre relié à la terre (conducteur neutre pour produits alimentés en CC). Pour réduire les risques de décharge électrique, ne branchez jamais les produits Sun sur une source d'alimentation d'un autre type. Contactez le gérant de votre bâtiment ou un électricien agréé si vous avez le moindre doute quant au type d'alimentation fourni dans votre bâtiment.

---



---

**Attention** – Tous les cordons d'alimentation ne présentent pas les mêmes caractéristiques électriques. Les cordons d'alimentation à usage domestique ne sont pas protégés contre les surtensions et ne sont pas conçus pour être utilisés avec des ordinateurs. N'utilisez jamais de cordon d'alimentation à usage domestique avec les produits Sun.

---

L'avertissement suivant s'applique uniquement aux systèmes équipés d'un interrupteur Veille :



---

**Attention** – L'interrupteur d'alimentation de ce produit fonctionne uniquement comme un dispositif de mise en veille. Le cordon d'alimentation constitue le moyen principal de déconnexion de l'alimentation pour le système. Assurez-vous de le brancher dans une prise d'alimentation mise à la terre près du système et facile d'accès. Ne le branchez pas lorsque l'alimentation électrique ne se trouve pas dans le châssis du système.

---

L'avertissement suivant s'applique uniquement aux systèmes équipés de plusieurs cordons d'alimentation :



---

**Attention** – Pour mettre un système équipé de plusieurs cordons d'alimentation hors tension, il est nécessaire de débrancher tous les cordons d'alimentation.

---



## Mise en garde relative aux batteries



**Attention** – Les batteries risquent d'exploser en cas de manipulation maladroite ou de remplacement incorrect. Pour les systèmes dont les batteries sont remplaçables, effectuez les remplacements uniquement selon le modèle du fabricant ou un modèle équivalent recommandé par le fabricant, conformément aux instructions fournies dans le manuel de service du système. N'essayez en aucun cas de démonter les batteries, ni de les recharger hors du système. Ne les jetez pas au feu. Mettez-les au rebut selon les instructions du fabricant et conformément à la législation locale en vigueur. Notez que sur les cartes processeur de Sun, une batterie au lithium a été moulée dans l'horloge temps réel. Les batteries ne sont pas des pièces remplaçables par le client.



**Attention** – Afin d'éviter que le rack ne penche pendant l'installation du matériel, tirez la barre anti-basculement du rack.



**Attention** – Pour éviter des températures de fonctionnement extrêmes dans le rack, assurez-vous que la température maximale ne dépasse pas la fourchette de températures ambiantes du produit déterminée par le fabricant.



**Attention** – Afin d'empêcher des températures de fonctionnement extrêmes provoquées par une aération insuffisante, assurez-vous de fournir une aération appropriée pour un fonctionnement du matériel en toute sécurité

## Couvercle de l'unité

Pour ajouter des cartes, de la mémoire ou des périphériques de stockage internes, vous devez retirer le couvercle de votre système Sun. Remettez le couvercle supérieur en place avant de mettre votre système sous tension.



**Attention** – Ne mettez jamais des produits Sun sous tension si leur couvercle supérieur n'est pas mis en place. Si vous ne prenez pas ces précautions, vous risquez de vous blesser ou d'endommager le système.

## Avis de conformité des appareils laser

Les produits Sun qui font appel aux technologies lasers sont conformes aux normes de la classe 1 en la matière.

Class 1 Laser Product  
Luokan 1 Laserlaite  
Klasse 1 Laser Apparat  
Laser Klasse 1

## Mise en garde relative au système en rack

La mise en garde suivante s'applique aux racks et aux systèmes montés en rack.



**Attention** – Pour des raisons de sécurité, le matériel doit toujours être chargé du bas vers le haut. En d'autres termes, vous devez installer, en premier, le matériel qui doit se trouver dans la partie la plus inférieure du rack, puis installer le matériel sur le niveau suivant, etc.



## Périphériques CD et DVD

L'avertissement suivant s'applique aux périphériques CD, DVD et autres périphériques optiques:

**Attention** – L'utilisation de contrôles et de réglages ou l'application de procédures autres que ceux spécifiés dans le présent document peuvent entraîner une exposition à des radiations dangereuses.

## Einhaltung sicherheitsbehördlicher Vorschriften

Lesen Sie vor dem Ausführen von Arbeiten diesen Abschnitt. Im folgenden Text werden Sicherheitsvorkehrungen beschrieben, die Sie bei der Installation eines Sun Microsystems-Produkts beachten müssen.

### Sicherheitsvorkehrungen

Treffen Sie zu Ihrem eigenen Schutz bei der Installation des Geräts die folgenden Sicherheitsvorkehrungen:

- Beachten Sie alle auf den Geräten angebrachten Warnhinweise und Anweisungen.
- Stellen Sie sicher, dass Spannung und Frequenz der Stromversorgung den Nennleistungen auf dem am Gerät angebrachten Etikett entsprechen.
- Führen Sie niemals Fremdoobjekte in die Öffnungen am Gerät ein. Es können gefährliche Spannungen anliegen. Leitfähige Fremdoobjekte können einen Kurzschluss verursachen, der einen Brand, Stromschlag oder Geräteschaden herbeiführen kann.

### Symbole

Die Symbole in diesem Handbuch haben folgende Bedeutung:



---

**Achtung** – Gefahr von Verletzung und Geräteschaden. Befolgen Sie die Anweisungen.

---



---

**Achtung** – Heiße Oberfläche. Nicht berühren, da Verletzungsgefahr durch heiße Oberfläche besteht.

---



---

**Achtung** – Gefährliche Spannungen. Befolgen Sie die Anweisungen, um Stromschläge und Verletzungen zu vermeiden.

---

Je nach Netzschaltertyp an Ihrem Gerät kann eines der folgenden Symbole verwendet werden:



---

**Ein** – Versorgt das System mit Wechselstrom.

---



---

**Aus** – Unterbricht die Wechselstromzufuhr zum Gerät.

---



---

**Wartezustand** – Der Ein-/Standby-Netzschalter befindet sich in der Standby-Position.

---

### Modifikationen des Geräts

Nehmen Sie keine elektrischen oder mechanischen Gerätemodifikationen vor. Sun Microsystems ist für die Einhaltung der Sicherheitsvorschriften von modifizierten Sun-Produkten nicht haftbar.

### Aufstellung von Sun-Geräten



---

**Achtung** – Geräteöffnungen Ihres Sun-Produkts dürfen nicht blockiert oder abgedeckt werden. Sun-Geräte sollten niemals in der Nähe von Heizkörpern oder Heißluftklappen aufgestellt werden. Die Nichtbeachtung dieser Richtlinien kann Überhitzung verursachen und die Zuverlässigkeit Ihres Sun-Geräts beeinträchtigen.

---

### Lautstärke

Gemäß den in DIN 45 635 Teil 1000 definierten Vorschriften beträgt die arbeitsplatzbedingte Lautstärke dieses Produkts weniger als 70 dB(A).

### SELV-Konformität

Der Sicherheitsstatus der E/A-Verbindungen entspricht den SELV-Anforderungen.

## Anschluss des Netzkabels

---



**Achtung** – Sun-Geräte sind für Stromversorgungssysteme mit einem geerdeten neutralen Leiter (geerdeter Rückleiter bei gleichstrombetriebenen Geräten) ausgelegt. Um die Gefahr von Stromschlägen zu vermeiden, schließen Sie das Gerät niemals an andere Stromversorgungssysteme an. Wenden Sie sich an den zuständigen Gebäudeverwalter oder an einen qualifizierten Elektriker, wenn Sie nicht sicher wissen, an welche Art von Stromversorgungssystem Ihr Gebäude angeschlossen ist.

---



**Achtung** – Nicht alle Netzkabel verfügen über die gleichen Nennwerte. Herkömmliche, im Haushalt verwendete Verlängerungskabel besitzen keinen Überlastschutz und sind daher für Computersysteme nicht geeignet. Verwenden Sie bei Ihrem Sun-Produkt keine Haushalts-Verlängerungskabel.

---

Die folgende Warnung gilt nur für Geräte mit Standby-Netzschalter:



**Achtung** – Beim Netzschalter dieses Geräts handelt es sich nur um einen Ein/Standby-Schalter. Zum völligen Abtrennen des Systems von der Stromversorgung dient hauptsächlich das Netzkabel. Stellen Sie sicher, dass das Netzkabel an eine frei zugängliche geerdete Steckdose in der Nähe des Systems angeschlossen ist. Schließen Sie das Stromkabel nicht an, wenn die Stromversorgung vom Systemchassis entfernt wurde.

---

Die folgende Warnung gilt nur für Geräte mit mehreren Netzkabeln:



**Achtung** – Bei Produkten mit mehreren Netzkabeln müssen alle Netzkabel abgetrennt werden, um das System völlig von der Stromversorgung zu trennen.

---

## Warnung bezüglich Batterien

---



**Achtung** – Bei unsachgemäßer Handhabung oder nicht fachgerechtem Austausch der Batterien besteht Explosionsgefahr. Verwenden Sie bei Systemen mit austauschbaren Batterien ausschließlich Ersatzbatterien desselben Typs und Herstellers bzw. einen entsprechenden, vom Hersteller gemäß den Anweisungen im Service-Handbuch des Produkts empfohlenen Batterietyp. Versuchen Sie nicht, die Batterien auszubauen oder außerhalb des Systems wiederaufzuladen. Werfen Sie die Batterien nicht ins Feuer. Entsorgen Sie die Batterien entsprechend den Anweisungen des Herstellers und den vor Ort geltenden Vorschriften. CPU-Karten von Sun verfügen über eine Echtzeituhr mit integrierter Lithiumbatterie. Diese Batterie darf nur von einem qualifizierten Servicetechniker ausgetauscht werden.

---

## Gehäuseabdeckung

Sie müssen die Abdeckung Ihres Sun-Computersystems entfernen, um Karten, Speicher oder interne Speichergeräte hinzuzufügen. Bringen Sie vor dem Einschalten des Systems die Gehäuseabdeckung wieder an.



**Achtung** – Nehmen Sie Sun-Geräte nicht ohne Abdeckung in Betrieb. Die Nichtbeachtung dieses Warnhinweises kann Verletzungen oder Geräteschaden zur Folge haben.

---

## Warnungen bezüglich in Racks eingebauter Systeme

Die folgenden Warnungen gelten für Racks und in Racks eingebaute Systeme:



**Achtung** – Aus Sicherheitsgründen sollten sämtliche Geräte von unten nach oben in Racks eingebaut werden. Installieren Sie also zuerst die Geräte, die an der untersten Position im Rack eingebaut werden, gefolgt von den Systemen, die an nächsthöherer Stelle eingebaut werden, usw.

---



---

**Achtung** – Verwenden Sie beim Einbau den Kippschutz am Rack, um ein Umkippen zu vermeiden.

---



---

**Achtung** – Um extreme Betriebstemperaturen im Rack zu vermeiden, stellen Sie sicher, dass die Maximaltemperatur die Nennleistung der Umgebungstemperatur für das Produkt nicht überschreitet

---



---

**Achtung** – Um extreme Betriebstemperaturen durch verringerte Luftzirkulation zu vermeiden, sollte die für den sicheren Betrieb des Geräts erforderliche Luftzirkulation eingesetzt werden.

---

## Hinweis zur Laser-Konformität

Sun-Produkte, die die Laser-Technologie verwenden, entsprechen den Laser-Anforderungen der Klasse 1.

Class 1 Laser Product  
Luokan 1 Laserlaite  
Klasse 1 Laser Apparat  
Laser Klasse 1

## CD- und DVD-Geräte

Die folgende Warnung gilt für CD-, DVD- und andere optische Geräte:



---

**Achtung** – Die hier nicht aufgeführte Verwendung von Steuerelementen, Anpassungen oder Ausführung von Vorgängen kann eine gefährliche Strahlenbelastung verursachen.

---

## Normativas de seguridad

Lea esta sección antes de realizar cualquier operación. En ella se explican las medidas de seguridad que debe tomar al instalar un producto de Sun Microsystems.

## Medidas de seguridad

Para su protección, tome las medidas de seguridad siguientes durante la instalación del equipo:

- Siga todos los avisos e instrucciones indicados en el equipo.
- Asegúrese de que el voltaje y frecuencia de la fuente de alimentación coincidan con el voltaje y frecuencia indicados en la etiqueta de clasificación eléctrica del equipo.
- No introduzca objetos de ningún tipo por las rejillas del equipo, ya que puede quedar expuesto a voltajes peligrosos. Los objetos conductores extraños pueden producir cortocircuitos y, en consecuencia, incendios, descargas eléctricas o daños en el equipo.

## Símbolos

En este documento aparecen los siguientes símbolos:



---

**Precaución** – Existe el riesgo de que se produzcan lesiones personales y daños en el equipo. Siga las instrucciones.

---



---

**Precaución** – Superficie caliente. Evite todo contacto. Las superficies están calientes y pueden causar lesiones personales si se tocan.

---



---

**Precaución** – Voltaje peligroso. Para reducir el riesgo de descargas eléctricas y lesiones personales, siga las instrucciones.

---

En función del tipo de interruptor de alimentación del que disponga el dispositivo, se utilizará uno de los símbolos siguientes:



---

**Encendido** – Suministra alimentación de CA al sistema.

---



---

**Apagado** – Corta la alimentación de CA del sistema.

---



---

**Espera** – El interruptor de encendido/espera está en la posición de espera.

---

## Modificaciones en el equipo

No realice modificaciones de tipo mecánico ni eléctrico en el equipo. Sun Microsystems no se hace responsable del cumplimiento de normativas en caso de que un producto Sun se haya modificado.

## Colocación de un producto Sun



---

**Precaución** – No obstruya ni tape las rejillas del producto Sun. Nunca coloque un producto Sun cerca de radiadores ni fuentes de calor. Si no sigue estas indicaciones, el producto Sun podría sobrecalentarse y la fiabilidad de su funcionamiento se vería afectada.

---

## Nivel de ruido

De conformidad con los requisitos establecidos en el apartado 1000 de la norma DIN 45635, el nivel de ruido en el lugar de trabajo producido por este producto es menor de 70 db(A).

## Cumplimiento de la normativa para instalaciones SELV

Las condiciones de seguridad de las conexiones de entrada y salida cumplen los requisitos para instalaciones SELV (del inglés *Safe Extra Low Voltage*, voltaje bajo y seguro).

## Conexión del cable de alimentación



---

**Precaución** – Los productos Sun se han diseñado para funcionar con sistemas de alimentación que cuenten con un conductor neutro a tierra (con conexión a tierra de regreso para los productos con alimentación de CC). Para reducir el riesgo de descargas eléctricas, no conecte ningún producto Sun a otro tipo de sistema de alimentación. Póngase en contacto con el encargado de las instalaciones de su empresa o con un electricista cualificado en caso de que no esté seguro del tipo de alimentación del que se dispone en el edificio.

---



---

**Precaución** – No todos los cables de alimentación tienen la misma clasificación eléctrica. Los alargadores de uso doméstico no cuentan con protección frente a sobrecargas y no están diseñados para su utilización con sistemas informáticos. No utilice alargadores de uso doméstico con el producto Sun.

---

La siguiente medida solamente se aplica a aquellos dispositivos que dispongan de un interruptor de alimentación de espera:



---

**Precaución** – El interruptor de alimentación de este producto funciona solamente como un dispositivo de espera. El cable de alimentación hace las veces de dispositivo de desconexión principal del sistema. Asegúrese de que conecta el cable de alimentación a una toma de tierra situada cerca del sistema y de fácil acceso. No conecte el cable de alimentación si la unidad de alimentación no se encuentra en el bastidor del sistema.

---

La siguiente medida solamente se aplica a aquellos dispositivos que dispongan de varios cables de alimentación:



**Precaución** – En los productos que cuentan con varios cables de alimentación, debe desconectar todos los cables de alimentación para cortar por completo la alimentación eléctrica del sistema.

## Advertencia sobre las baterías



**Precaución** – Si las baterías no se manipulan o reemplazan correctamente, se corre el riesgo de que estallen. En los sistemas que cuentan con baterías reemplazables, reemplácelas sólo con baterías del mismo fabricante y el mismo tipo, o un tipo equivalente recomendado por el fabricante, de acuerdo con las instrucciones descritas en el manual de servicio del producto. No desmonte las baterías ni intente recargarlas fuera del sistema. No intente deshacerse de las baterías echándolas al fuego. Deshágase de las baterías correctamente de acuerdo con las instrucciones del fabricante y las normas locales. Tenga en cuenta que en las placas CPU de Sun, hay una batería de litio incorporada en el reloj en tiempo real. Los usuarios no deben reemplazar este tipo de baterías.

## Cubierta de la unidad del sistema

Debe extraer la cubierta de la unidad del sistema informático Sun para instalar tarjetas, memoria o dispositivos de almacenamiento internos. Vuelva a colocar la cubierta antes de encender el sistema informático.



**Precaución** – No ponga en funcionamiento los productos Sun que no tengan colocada la cubierta. De lo contrario, puede sufrir lesiones personales y ocasionar daños en el sistema.

## Advertencia sobre el sistema en bastidor

Las advertencias siguientes se aplican a los sistemas montados en bastidor y a los propios bastidores.



**Precaución** – Por seguridad, siempre deben montarse los equipos de abajo arriba. A saber, primero debe instalarse el equipo que se situará en el bastidor inferior; a continuación, el que se situará en el siguiente nivel, etc.



**Precaución** – Para evitar que el bastidor se vuelque durante la instalación del equipo, debe extenderse la barra antivolcado del bastidor.



**Precaución** – Para evitar que se alcance una temperatura de funcionamiento extrema en el bastidor, asegúrese de que la temperatura máxima no sea superior a la temperatura ambiente establecida como adecuada para el producto.



**Precaución** – Para evitar que se alcance una temperatura de funcionamiento extrema debido a una circulación de aire reducida, debe considerarse la magnitud de la circulación de aire requerida para que el equipo funcione de forma segura.

## Aviso de cumplimiento de la normativa para la utilización de láser

Los productos Sun que utilizan tecnología láser cumplen los requisitos establecidos para los productos láser de clase 1.

Class 1 Laser Product  
Luokan 1 Laserlaite  
Klasse 1 Laser Apparat  
Laser Klasse 1

## Dispositivos de CD y DVD

La siguiente medida se aplica a los dispositivos de CD y DVD, así como a otros dispositivos ópticos:



**Precaución** – La utilización de controles, ajustes o procedimientos distintos a los aquí especificados puede dar lugar a niveles de radiación peligrosos.

---

## Nordic Lithium Battery Cautions

### Norge



**Advarsel** – Litiumbatteri — Eksplosjonsfare. Ved utskifting benyttes kun batteri som anbefalt av apparatfabrikanten. Brukt batteri returneres apparatleverandøren.

---

### Sverige



**Varning** – Explosionsfara vid felaktigt batteribyte. Använd samma batterityp eller en ekvivalent typ som rekommenderas av apparattillverkaren. Kassera använt batteri enligt fabrikantens instruktion.

---

### Danmark



**Advarsel!** – Litiumbatteri — Eksplosionsfare ved fejlagtig håndtering. Udskiftning må kun ske med batteri af samme fabrikat og type. Levér det brugte batteri tilbage til leverandøren.

---

### Suomi



**Varoitus** – Paristo voi räjähtää, jos se on virheellisesti asennettu. Vaihda paristo ainoastaan laitevalmistajan suosittelemaan tyyppiin. Hävitä käytetty paristo valmistajan ohjeiden mukaisesti.

---

