



Sun StorageTek™ Enterprise PCI-X 4 Gb FC 단일 및 이중 포트 호스트 버스 어댑터 설치 설명서

Sun Microsystems, Inc.
www.sun.com

부품 번호: 819-5427-10
2006년 2월, 개정판 A

다음 사이트로 이 설명서에 대한 귀하의 의견을 보내주십시오. <http://www.sun.com/hwdocs/feedback>

Copyright 2006 Sun Microsystems, Inc., 4150 Network Circle, Santa Clara, California 95054, U.S.A. 모든 권리는 저작권자의 소유입니다.

Sun Microsystems, Inc.는 본 설명서에서 사용하는 기술과 관련된 지적 재산권을 보유하고 있습니다. 특히, 이러한 지적 재산권에는 <http://www.sun.com/patents>에 나열된 하나 이상의 미국 특허 및 추가 특허 또는 미국 및 기타 국가에서 특허 출원 중인 응용 프로그램이 포함될 수 있습니다.

본 제품 또는 설명서는 사용, 복사, 배포 및 역공학일을 제한하는 라이선스 하에서 배포됩니다. 본 제품 또는 설명서의 어떠한 부분도 Sun 및 해당 사용권자의 사전 서면 승인 없이는 형식이나 수단에 상관없이 재생이 불가능합니다.

글꼴 기술을 포함한 타사 소프트웨어는 저작권이 등록되어 있으며 Sun 공급업체로부터 라이선스를 취득한 것입니다.

본 제품의 일부는 Berkeley BSD 시스템일 수 있으며 University of California로부터 라이선스를 취득했습니다. UNIX는 X/Open Company, Ltd.를 통해 독점 라이선스를 취득한 미국 및 기타 국가의 등록 상표입니다.

Sun, Sun Microsystems, Sun 로고, AnswerBook2, docs.sun.com, Sun StorEdge, SunSolve Online, SunVTS, StorageTek 및 Solaris 등은 미국 및 기타 국가에서 Sun Microsystems, Inc.의 상표 또는 등록 상표입니다.

모든 SPARC 상표는 라이선스 하에 사용되며 미국 및 기타 국가에서 SPARC International, Inc.의 상표 또는 등록 상표입니다. SPARC 상표가 부착된 제품은 Sun Microsystems, Inc.가 개발한 아키텍처를 기반으로 합니다.

OPEN LOOK 및 Sun™ Graphical User Interface는 Sun Microsystems, Inc.가 해당 사용자 및 라이선스 소유자를 위해 개발했습니다. Sun은 컴퓨터 업계에서 시각적 또는 그래픽 사용자 인터페이스 개념을 연구하고 개발하는 데 있어 Xerox의 선구자적 업적을 인정합니다. Sun은 Xerox Graphical User Interface에 대한 Xerox의 비독점적 라이선스를 보유하고 있으며 이 라이선스는 OPEN LOOK GUI를 구현하거나 그 외의 경우 Sun의 서면 라이선스 계약을 준수하는 Sun의 라이선스 소유자에게도 적용됩니다.

U.S. 정부 권한 - 상용. 정부 사용자는 Sun Microsystems, Inc. 표준 사용권 계약과 FAR의 해당 규정 및 추가 사항의 적용을 받습니다.

본 설명서는 "있는 그대로" 제공되며, 상업성, 특정 목적에 대한 적합성 또는 비침해성에 대한 모든 묵시적 보증을 포함하여 모든 명시적 또는 묵시적 조건, 표현 및 보증에 대해 어떠한 책임도 지지 않습니다. 이러한 보증 부인은 법적으로 허용된 범위 내에서만 적용됩니다.



재활용
가능



Adobe PostScript

목차

목차 iii

머리말 v

호스트 버스 어댑터 설치, 연결 및 테스트 1

시스템 요구 사항 2

HBA 설치 2

- ▼ 패키지 내용물 확인 2
- ▼ HBA 하드웨어 설치 4
- ▼ 광 케이블 연결 5
- ▼ 전원 켜기 7
- ▼ SPARC 플랫폼에서 올바른 설치 확인 7
- ▼ 설치된 HBA에 부착된 저장소 확인 12
- ▼ x64 기반 시스템에서 올바른 설치 확인 13

Solaris 10 OS에 HBA 드라이버 설치 18

Solaris 패치 클러스터 다운로드 18

▼ HBA 드라이버 패치 다운로드 18

▼ 패치 설치 19

진단 지원 19

Red Hat 및 SuSE OS에 HBA 드라이버 설치	19
▼ HBA 드라이버 설치	19
Red Hat 및 SuSE OS 진단 지원	20
Red Hat Enterprise Linux 및 SuSE Linux Enterprise Server OS에 HBA 드라이버 설치	20
▼ Red Hat 및 SuSE HBA 드라이버와 유틸리티 다운로드 및 설치	21
HBA에서 진단 검사 실행	21
Windows 2000 또는 Windows Server 2003 OS에 HBA 드라이버 설치	22
▼ HBA 드라이버 설치	22
▼ Windows용 SANsurfer Pro 및 CLI 설치	23
A. Declaration of Conformity, Regulatory Compliance 및 안전 준수 규정	25
Declaration of Conformity	27
Regulatory Compliance Statements	29
안전 기관 준수 규정	33

머리말

본 설명서에서는 Sun StorageTek™ Enterprise PCI-X 4 Gb 광 섬유 채널(FC) 단일 및 이중 포트 호스트 버스 어댑터(HBA)의 설치 방법에 대해 설명합니다. 또한 드라이버 업데이트 방법에 대해서도 설명합니다.

본 설명서의 구성

HBA 설치 및 드라이버 업데이트 방법을 설명하는 하나의 장으로 구성되어 있습니다. 부록 A에서는 제품에 대한 안전, 규정 및 준수 정보를 제공합니다.

UNIX 명령 사용

이 설명서에는 시스템 부트, 시스템 종료 및 장치 구성과 같은 기본 UNIX® 명령 및 절차에 대한 정보는 포함되어 있지 않습니다. 이러한 정보에 대해서는 다음을 참조하여 주십시오.

- 시스템에 포함되어 있는 소프트웨어 설명서
- 다음 사이트에서 볼 수 있는 Solaris™ 운영 체제 설명서

<http://docs.sun.com>

셸 프롬프트

셸	프롬프트
C 셸	<i>machine-name%</i>
C 셸 슈퍼유저	<i>machine-name#</i>
Bourne 셸 및 Korn 셸	\$
Bourne 셸 및 Korn 셸 슈퍼유저	#

표기 규약

서체 또는 기호*	의미	예
AaBbCc123	명령어 및 파일, 디렉토리 이름; 컴퓨터 화면에 출력되는 내용입니다.	.login 파일을 편집하십시오. 모든 파일 목록을 보려면 <code>ls -a</code> 명령어를 사용하십시오. % You have mail.
AaBbCc123	사용자가 입력하는 내용으로 컴퓨터 화면의 출력 내용과 반대입니다.	% su Password:
<i>AaBbCc123</i>	새로 나오는 용어, 강조 표시할 용어입니다. 명령줄 변수를 실제 이름이나 가치 값으로 바꾸십시오.	이는 <i>class</i> 옵션입니다. 이를 실행하기 위해서는 반드시 슈퍼유저여야 합니다. 파일 삭제 명령어는 <code>rm filename</code> 입니다.
AaBbCc123	책 제목, 장, 절	Solaris 사용자 설명서 6장 데이터 관리를 참조하시기 바랍니다.

* 사용자가 사용하는 브라우저의 설정과 이 설정이 다를 수 있습니다.

관련 문서

적용	제목	부품 번호
최신 정보	Sun StorageTek Enterprise PCI-X 4 Gb FC 단 일 및 이중 포트 HBA 릴리스 노트	819-5435-xx
설명서 찾기	설명서 액세스	819-2410-xx

Sun 설명서를 이용하시려면

다음 웹 사이트에서 번역된 버전을 포함하여 다양한 종류의 Sun 설명서를 볼 수 있으며 인쇄 또는 구입도 가능합니다.

<http://www.sun.com/documentation>

타사 웹 사이트

Sun은 본 설명서에서 언급된 타사 웹 사이트의 가용성 여부에 대해 책임을 지지 않습니다. Sun은 그러한 사이트 또는 자원을 통해 사용 가능한 내용, 광고, 제품 또는 기타 자료에 대하여 보증하지 않으며 책임 또는 의무를 지지 않습니다. Sun은 해당 사이트나 자원을 통해 사용 가능한 내용, 상품 또는 서비스의 사용과 관련해 발생했거나 발생했다고 간주되는 손해나 손실에 대해 책임이나 의무를 지지 않습니다.

Sun 기술 지원

미국 내에서 본 제품의 설치 및 사용에 대한 도움이 필요하시면 1-800-USA-4SUN으로 전화하시거나 그렇지 않은 경우 다음 URL을 참조하십시오.

<http://www.sun.com/service/contacting/index.html>

Sun은 여러분의 의견을 환영합니다.

Sun은 설명서의 내용 개선에 노력을 기울이고 있으며, 여러분의 의견과 제안을 환영합니다. 다음 사이트에 여러분의 의견을 제출하여 주십시오.

<http://www.sun.com/hwdocs/feedback>

아래와 같이 설명서의 제목과 부품 번호를 함께 적어 보내주시기 바랍니다.

Sun StorageTek Enterprise PCI-X 4 Gb FC 단일 및 이중 포트 HBA 설치 설명서, 부품 번호 819-5427-10

호스트 버스 어댑터 설치, 연결 및 테스트

본 설명서에서는 새로운 Sun StorageTek™ Enterprise PCI-X 4 Gb 광 섬유 채널(FC) 단일 및 이중 포트 호스트 버스 어댑터(HBA)의 설치 및 구성 방법에 대해 설명합니다. HBA는 SG-XPCI1FC-QF4 (단일 포트) 또는 SG-XPCI2FC-QF4 (이중 포트)라고도 합니다.

이 설명서는 다음 내용으로 구성되어 있습니다.

- 2페이지의 "시스템 요구 사항"
- 2페이지의 "HBA 설치"
- 18페이지의 "Solaris 10 OS에 HBA 드라이버 설치"
- 19페이지의 "Red Hat 및 SuSE OS에 HBA 드라이버 설치"
- 20페이지의 "Red Hat Enterprise Linux 및 SuSE Linux Enterprise Server OS에 HBA 드라이버 설치"
- 22페이지의 "Windows 2000 또는 Windows Server 2003 OS에 HBA 드라이버 설치"



주의 – 설치하기 전까지는 Sun StorageTek Enterprise PCI-X 4 Gb FC 단일 및 이중 포트 HBA를 방전 가방에 보관해야 합니다. HBA에는 정전기 방전(ESD)으로 손상될 수 있는 부품이 포함되어 있습니다. HBA를 다루기 전에 표준 방법으로 정전기를 없앱니다. HBA를 검사할 때는 가방 위에 놓습니다. 가방은 나중에 사용할 수 있도록 보관합니다.

시스템 요구 사항

Sun StorageTek Enterprise PCI-X 4 Gb FC 단일 및 이중 포트 HBA 지원을 위해서는 다음과 같은 슬롯이 있어야 합니다.

- PCI 64비트 슬롯
- PCI-X 64비트 슬롯

주 - 이 제품은 5.0V PCI 슬롯과 호환되지 않습니다.

HBA 설치

HBA를 시스템에 설치하려면 다음 절에 설명된 단계를 따릅니다.

- 2페이지의 "패키지 내용물 확인"
- 4페이지의 "HBA 하드웨어 설치"
- 5페이지의 "광 케이블 연결"
- 7페이지의 "전원 켜기"
- 7페이지의 "SPARC 플랫폼에서 올바른 설치 확인"
- 12페이지의 "설치된 HBA에 부착된 저장소 확인"
- 13페이지의 "x64 기반 시스템에서 올바른 설치 확인"

▼ 패키지 내용물 확인

StorageTek Enterprise PCI-X 4 Gb FC 단일 및 이중 포트 HBA에 다음 품목이 포함되어 있는지 확인하십시오(그림 1 참조).

- StorageTek Enterprise PCI-X 4 Gb FC 단일 및 이중 포트 HBA
- 추가 PCI 브래킷
- 설명서 액세스, 819-2410-xx
- 방전 손목 고정대

손목대 패키지



설명서
액세스

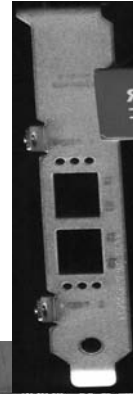


설명서 액세스

Sun 설명서 온라인 액세스

- 1. 설명서 온라인 액세스를 사용하여 설명서를 다운로드하고 읽으십시오.
- 2. 설명서 온라인 액세스를 사용하여 설명서를 다운로드하고 읽으십시오.
- 3. 설명서 온라인 액세스를 사용하여 설명서를 다운로드하고 읽으십시오.
- 4. 설명서 온라인 액세스를 사용하여 설명서를 다운로드하고 읽으십시오.
- 5. 설명서 온라인 액세스를 사용하여 설명서를 다운로드하고 읽으십시오.

추가 PCI 브래킷



Sun StorageTek Enterprise PCI-X 4 Gb FC 단일 및 이중 포트 HBA

그림 1 HBA 패키지 내용물

▼ HBA 하드웨어 설치

StorageTek Enterprise PCI-X 4 Gb FC 단일 및 이중 포트 HBA를 설치하기 위해서는 시스템 본체 커버를 열어 빈 PCI 또는 PCI-X 슬롯이 있는지 확인해야 합니다. HBA를 5.0V PCI 슬롯에 설치하지 마십시오. 필요한 경우 시스템 설명서를 참조하여 시스템 본체 커버를 제거합니다.

1. IEEE 및 일련 번호를 기록합니다.

각 HBA에는 IEEE 주소라는 고유한 64비트 식별자가 제공됩니다. 광 섬유 채널 업계에서는 IEEE 주소에서 파생된 WWN (World Wide Name)을 사용하므로 광 섬유 채널에 연결하기 위해서는 이 번호가 필요합니다.

SG-XPCI2FC-QF4 HBA에는 두 개의 포트가 있으므로 IEEE 주소도 두 개 있습니다. IEEE 주소는 시스템을 구성할 때 사용되고, 일련 번호는 Sun에 연결할 때 사용됩니다. 모든 번호는 보드에 알아보기 쉽게 표시되어 있습니다. 설치하기 전에 이 번호를 기록합니다.

2. 시스템을 종료하고 전원을 끈 다음 플러그를 뽑습니다.

3. 시스템 본체 커버를 엽니다.

4. 빈 PCI 또는 PCI-X 슬롯에서 빈 패널을 제거합니다.

5. 필요한 경우 다음 단계를 수행하여 편평 PCI 브래킷을 표준 마운팅 브래킷으로 교체합니다.

주 - HBA에는 편평 PCI 브래킷이 설치되어 있습니다. 이 브래킷은 길이가 약 3.11인치(7.9cm)입니다. 이에 비해 표준형 마운팅 브래킷은 길이가 약 4.75인치(12.6cm)이며 각 X 옵션 주문과 함께 제공됩니다.

a. HBA에서 마운팅 브래킷 나사를 제거합니다(그림 2 참조).

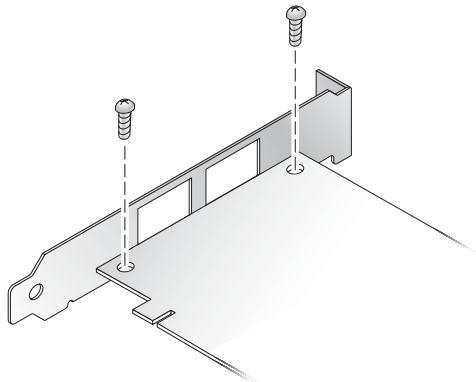


그림 2 브래킷 나사 제거

- b. 브래킷을 제거하여 나중에 사용할 수 있도록 보관합니다.
- c. 새 마운팅 브래킷 탭을 **HBA**의 구멍에 맞춥니다.

주 - 트랜시버하우징의 접지 탭을 넘어가지 않게 조심하면서 브래킷을 밀어 넣습니다. LED가 브래킷의 구멍에 올바르게 맞춰졌는지 확인합니다.

- d. **HBA**를 브래킷에 부착하는 나사를 다시 끼웁니다.
6. **HBA**를 빈 **PCI** 또는 **PCI-X** 슬롯에 삽입합니다. 단단히 눌러 어댑터를 장착합니다.
 7. 패널 나사나 클립으로 **HBA**의 마운팅 브래킷을 케이스에 고정합니다.
 8. 시스템 케이스를 다시 덮고 케이스 나사를 조입니다.
- 이제 **HBA**가 시스템에 설치되었으므로 광 케이블을 연결할 수 있습니다.

▼ 광 케이블 연결

주 - **HBA**에서는 다른 유사하거나 호환 가능한 광 섬유 채널 제품에 연결된 경우(즉, 다중 모드 간 연결) 외에는 광학 링크를 통한 일반적인 데이터 전송을 수행할 수 없습니다.

표 1의 사양을 따르며, 단파 레이저용으로 제작된 다중 모드 광 섬유 케이블을 사용합니다.

표 1 광 케이블 사양

광 섬유 케이블	최대 길이	최소 길이	커넥터
62.5/125 μm (다중 모드)	300미터(1.0625 Gb/s) 150미터(2.125 Gb/s) 70미터(4.25 Gb/s)	2미터	LC
50/125 μm (다중 모드)	500미터(1.0625 Gb/s) 300미터(2.125 Gb/s) 150미터(4.25 Gb/s)	2미터	LC

표 2에는 전원 공급 자가 테스트(POST)의 상태 및 결과가 요약되어 있습니다.

표 2 POST 상태 및 결과

상태	노란색 LED (4 Gb)	녹색 LED (2 Gb)	주황색 LED (1 Gb)	설명
전원 꺼짐	꺼짐	꺼짐	꺼짐	카드에 전원이 공급되지 않음
전원 켜짐(펌웨어 초기 화 전)	켜짐	켜짐	켜짐	계속 켜져 있음
전원 켜짐(펌웨어 초기 화 후)	깜박임	깜박임	깜박임	동시에 깜박임
펌웨어 오류	차례로 깜박임	차례로 깜박임	차례로 깜박임	깜박이는 순서는 노란색 LED=> 녹색 LED=> 주황색 LED 그리고 다시 노란색 LED로 반 복됨
1 Gb/s 링크 사용 가능/ 작동	꺼짐	꺼짐	켜짐/깜박임	링크 사용 가능 시 켜짐 I/O 작업 시 깜박임
2 Gb/s 링크 사용 가능/ 작동	꺼짐	켜짐/깜박임	꺼짐	링크 사용 가능 시 켜짐 I/O 작업 시 깜박임
4 Gb/s 링크 사용 가능/ 작동	켜짐/깜박임	꺼짐	꺼짐	링크 사용 가능 시 켜짐 I/O 작업 시 깜박임
오류 신호	깜박임	꺼짐	깜박임	심장 박동처럼 동시에 모두 깜 박임

광 케이블을 연결하는 경우 다음 단계를 따릅니다.

1. 광 섬유 케이블을 **HBA**의 **LC** 커넥터에 연결합니다(그림 3 참조).

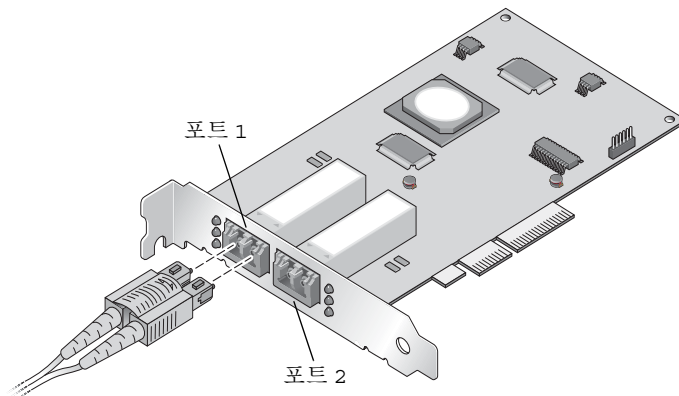


그림 3 광 케이블 연결

2. 케이블의 다른 쪽 끝은 광 섬유 채널 장치에 연결합니다.
광 케이블을 HBA에 연결했으면 이제 시스템 전원을 켤 수 있습니다.

▼ 전원 켜기

1. HBA가 시스템에 제대로 설치되었는지 확인합니다.
2. 올바른 광 케이블을 연결했는지 확인합니다.
3. 시스템의 전원 플러그를 꽂고 전원을 켭니다.
4. 발광 다이오드(LED)를 통해 POST 결과를 확인합니다.

HBA 마운팅 브래킷의 개구부를 통해 LED를 볼 수 있습니다. 각 포트에는 해당하는 LED 세트가 있습니다.

▼ SPARC 플랫폼에서 올바른 설치 확인

1. ok 프롬프트에서 `show-devs` 명령을 실행하여 설치된 장치를 나열합니다.
HBA는 `SUNW,q1c@n` 및 `SUNW,q1c@n,1` 노드 이름이 포함된 출력에서 식별할 수 있습니다. 여기서 `n`은 일반적으로 1에서 9까지의 한 자리 숫자입니다.

이 예제에서는 하나의 이중 채널 SG-XPIC2FC-QF4 어댑터가 설치되어 있습니다.

```
{1} ok show-devs
/pci@7c0
/pci@780
/cpu@17
/cpu@16
/cpu@15
/cpu@14
/cpu@13
/cpu@12
/cpu@11
/cpu@10
/cpu@f
/cpu@e
/cpu@d
/cpu@c
/cpu@b
/cpu@a
/cpu@9
/cpu@8
/cpu@7
/cpu@6
/cpu@5
/cpu@4
/cpu@3
/cpu@2
/cpu@1
/cpu@0/virtual-devices@100
/virtual-memory
/memory@m0,800000
/aliases
/options
/openprom
/chosen
```



```
/packages
/pci@7c0/pci@0
/pci@7c0/pci@0/pci@9
/pci@7c0/pci@0/pci@8
/pci@7c0/pci@0/pci@2
/pci@7c0/pci@0/pci@1
/pci@7c0/pci@0/pci@2/network@0,1
/pci@7c0/pci@0/pci@2/network@0
/pci@7c0/pci@0/pci@1/pci@0,2
/pci@7c0/pci@0/pci@1/pci@0
/pci@7c0/pci@0/pci@1/pci@0,2/LSILogic,sas@2
/pci@7c0/pci@0/pci@1/pci@0,2/SUNW,qlc@1,1---> Dual port HBA port 2
/pci@7c0/pci@0/pci@1/pci@0,2/SUNW,qlc@1,1---> Dual port HBA port 1
/pci@7c0/pci@0/pci@1/pci@0,2/LSILogic,sas@2/disk
/pci@7c0/pci@0/pci@1/pci@0,2/LSILogic,sas@2/tape
/pci@7c0/pci@0/pci@1/pci@0,2/SUNW,qlc@1,1/fp@0,0
/pci@7c0/pci@0/pci@1/pci@0,2/SUNW,qlc@1,1/fp@0,0/disk
/pci@7c0/pci@0/pci@1/pci@0,2/SUNW,qlc@1/fp@0,0
/pci@7c0/pci@0/pci@1/pci@0,2/SUNW,qlc@1/fp@0,0/disk
/pci@7c0/pci@0/pci@1/pci@0/ide@8
/pci@7c0/pci@0/pci@1/pci@0/usb@6
/pci@7c0/pci@0/pci@1/pci@0/usb@5
/pci@7c0/pci@0/pci@1/pci@0/isa@2
/pci@7c0/pci@0/pci@1/pci@0/ide@8/cdrom
/pci@7c0/pci@0/pci@1/pci@0/ide@8/disk
/pci@7c0/pci@0/pci@1/pci@0/usb@6/hub@1
/pci@7c0/pci@0/pci@1/pci@0/isa@2/serial@0,3f8
/pci@780/pci@0
/pci@780/pci@0/pci@9
/pci@780/pci@0/pci@8
/pci@780/pci@0/pci@2
/pci@780/pci@0/pci@1
/pci@780/pci@0/pci@8/SUNW,qlc@0,1
/pci@780/pci@0/pci@8/SUNW,qlc@0
/pci@780/pci@0/pci@8/SUNW,qlc@0,1/fp@0,0
/pci@780/pci@0/pci@8/SUNW,qlc@0,1/fp@0,0/disk
/pci@780/pci@0/pci@8/SUNW,qlc@0/fp@0,0
```

```
/pci@780/pci@0/pci@8/SUNW,qlc@0/fp@0,0/disk
/pci@780/pci@0/pci@1/network@0,1
/pci@780/pci@0/pci@1/network@0
/virtual-devices@100/led@d
/virtual-devices@100/explorer@c
/virtual-devices@100/sunmc@b
/virtual-devices@100/sunvts@a
/virtual-devices@100/fma@9
/virtual-devices@100/echo@8
/virtual-devices@100/loop@7
/virtual-devices@100/loop@6
/virtual-devices@100/ncp@4
/virtual-devices@100/rtc@3
/virtual-devices@100/nvram@3
/virtual-devices@100/console@1
/openprom/client-services
/packages/SUNW,asr
/packages/obp-tftp
/packages/kbd-translator
/packages/dropins
/packages/terminal-emulator
/packages/disk-label
/packages/deblocker
/packages/SUNW,builtin-drivers
{0} ok
```

2. 포트가 **Sun StorageTek 4 Gb FC** 포트인지 확실하게 식별하려면 다음 예제와 같이 `SUNW,qlc@n` 항목으로 이동한 다음 `.properties` 명령을 실행합니다.

```
{0} ok cd /pci@7c0/pci@0/pci@1/pci@0,2/SUNW,qlc@1
{0} ok .properties
assigned-addresses      81060810 00000000 00001000 00000000
00000100
                        82060814 00000000 03000000 00000000 00002000
                        82060830 00000000 03040000 00000000 00040000
version                 QLA2462 Host Adapter Driver (SPARC): 1.11
10/03/05
manufacturer           QLGC
model                   QLA2462
name                    SUNW,qlc
port-wwn                21 00 00 e0 8b 00 8a 12
node-wwn                20 00 00 e0 8b 00 8a 12
reg                     00060800 00000000 00000000 00000000 00000000
01060810 00000000 00000000 00000000 00000100
03060814 00000000 00000000 00000000 00001000
compatible              pci1077,141.1077.141.2
                        pci1077,141.1077.141
                        pci1077,141
                        pci1077,2422.2
                        pci1077,2422
                        pciclass,c0400
                        pciclass,0400
short-version           1.11 10/03/05
#size-cells              00000000
#address-cells           00000002
device_type             scsi-fcp
fcode-rom-offset        0000aa00
66mhz-capable
devsel-speed            00000001
class-code               000c0400
interrupts               00000001
latency-timer           00000040
cache-line-size         00000010
max-latency              00000000
min-grant                00000040
subsystem-id            00000141
subsystem-vendor-id     00001077
revision-id              00000002
device-id                00002422
vendor-id                00001077
{0} ok
```

▼ 설치된 HBA에 부착된 저장소 확인

HBA에 온라인 저장소가 연결된 경우 `apply show-children` 명령을 사용하여 연결된 저장소를 나열합니다.

다음 예제에서는 12개 대상이 있는 저장소 JBOD가 이중 포트 HBA의 포트 하나에 연결되어 있습니다.

```
0} ok apply show-children /pci@7c0/pci@0/pci@0,2/SUNW,q1c@1
QLogic QLA2462 Host Adapter Driver(SPARC): 1.11 10/03/05
Firmware version 4.00.12
***** Local Loop Devices *****
Adapter loopId - 0
Loop ID 12 Port WWN 21000004cf545de3
Lun 0 DISK SEAGATE ST314680FSUN146G0407

Loop ID 13 Port WWN 2100000c5007d0fe
Lun 0 DISK SEAGATE ST373307FSUN72G 0407

Loop ID 15 Port WWN 500000e01015a131
Lun 0 DISK FUJITSU MAP3735F SUN72G 1601

Loop ID 10 Port WWN 2100000c5007cafc
Lun 0 DISK SEAGATE ST373307FSUN72G 0407

Loop ID 18 Port WWN 2100000c50089c3d
Lun 0 DISK SEAGATE ST373307FSUN72G 0407

Loop ID 19 Port WWN 2100000c5007c9bd
Lun 0 DISK SEAGATE ST373307FSUN72G 0407

Loop ID 1b Port WWN 500000e010159f41
Lun 0 DISK FUJITSU MAP3735F SUN72G 1601

Loop ID 16 Port WWN 2100000c50089dfb
Lun 0 DISK SEAGATE ST373307FSUN72G 0407

Loop ID 1a Port WWN 2100000c5008ba0f
Lun 0 DISK SEAGATE ST373307FSUN72G 0407

Loop ID 17 Port WWN 2100000c5008697c
Lun 0 DISK SEAGATE ST373307FSUN72G 0407

Loop ID 1c Port WWN 215000c0ff00225b
Lun 0 SUN StorEdge 3510F D1046
```

```
Loop ID   11   Port WWN 2100000c5007c888
Lun      0   DISK SEAGATE ST373307FSUN72G 0407

Loop ID   14   Port WWN 2100000c5007d519
Lun      0   DISK SEAGATE ST373307FSUN72G 0407

{0} ok

{3} ok
```

주 - apply show-children을 사용하기 전에 reset-all 명령을 사용해야 합니다.

▼ x64 기반 시스템에서 올바른 설치 확인

1. 시스템 전원을 켜면 다음과 같은 시스템 부트 BIOS 초기화 화면이 표시됩니다.

```
QLogic Corporation
QLA2462 PCI Fibre Channel ROM BIOS version 1.04
Copyright (c) QLogic Corporation 1993-2005. All rights reserved.
www.qlogic.com

Press <Ctrl-Q> for Fast!UTIL
BIOS for Adapter 0 is disabled
BIOS for Adapter 1 is disabled
ROM BIOS NOT INSTALLED
```

2. 즉시 **Control-Q**를 누릅니다.

다음과 같은 QLogic Fast!UTIL 메뉴가 표시됩니다.

```
QLogic Corporation
QLA2462 PCI Fibre Channel ROM BIOS version 1.04
Copyright (c) QLogic Corporation 1993-2005. All rights reserved.
www.qlogic.com

Press <Ctrl-Q> for Fast!UTIL
BIOS for Adapter 0 is disabled

BIOS for Adapter 1 is disabled

ROM BIOS NOT INSTALLED

<CTRL-Q> Detected, Initialization in progress, Please wait...
```

그리고 나서 다음과 같은 QLogic Fast!UTIL 메뉴가 표시됩니다.

```
                QLogic Fast!UTIL
                Select Host Adapter

-----
Adapter Type   I/O Address   Slot   Bus   Device   Function
QLA2462        9400           01    02    01       1
QLA2462        9800           01    02    01       0
```

3. 화살표 키를 사용하여 연결된 장치가 있는 **HBA** 포트로 반전 표시를 이동하고 **Enter** 키를 누릅니다.

다음과 같은 QLogic Fast!UTIL 메뉴가 표시됩니다.

QLogic Fast!UTIL						
Selected Adapter						
Adapter Type	I/O Address	Slot	Bus	Device	Function	
QLA2462	9400	01	02	01	1	

Fast!UTIL Options						
Configuration Settings						
Scan Fibre Deivces						
Fibre Disk Utility						
Loopback Data Test						
Select Host Adapter						
Exit Fast!UTIL						

4. 화살표 키를 사용하여 "**Scan Fibre Devices**"로 반전 표시를 이동하고 **Enter** 키를 누릅니다.

다음 예제에서는 6개 대상이 있는 저장소 JBOD가 이중 포트 HBA의 포트 하나에 연결되어 있습니다.

다음과 같은 QLogic Fast!UTIL 메뉴가 표시됩니다.

```
QLogic Fast!UTIL

Scan Fibre Channel Loop

ID   Vendor          Product      Rev          Port Name Port ID
---   -
0    SEAGATE ST336752FSUN36G  0205    21000004CF64C8E0 0000CC
1    SEAGATE ST336752FSUN36G  0205    21000004CF6493D0 0000CB
2    SEAGATE ST336752FSUN36G  0205    21000004CF6428C4 0000CA
3    SEAGATE ST336752FSUN36G  0205    21000004CF64C5B2 0000C9
4    SEAGATE ST336752FSUN36G  0205    21000004CF6096F0 0000C7
5    SEAGATE ST336752FSUN36G  0205    21000004CF648010 0000C6
6    SUN      StorEdge 3510F D1046  215000C0FF00225B 0000CD
7    No device present
8    No device present
9    No device present
10   No device present
11   No device present
12   No device present
13   No device present
14   No device present
15   No device present
```

5. QLogic Fast!UTIL을 종료하려면 **Esc** 키를 누르고 "**Exit Fast!UTIL**"로 반전 표시를 이
동한 다음 **Enter** 키를 누릅니다.

다음과 같은 QLogic Fast!UTIL 메뉴가 표시됩니다.

```

                                QLogic Fast!UTIL
                                Selected Adapter
-----
Adapter Type   I/O Address   Slot   Bus   Device   Function
QLA2462        9400             01     02     01       1
-----
Fast!UTIL Options

Configuration Settings
Scan Fibre Deivces
Fibre Disk Utility
Loopback Data Test
Select Host Adapter
Exit Fast!UTIL

```

다음과 같은 QLogic Fast!UTIL 메뉴가 표시됩니다.

```

                                QLogic Fast!UTIL

Exit Fast!UTIL
-----

Reboot System
Return to Fast!UTIL

```

Solaris 10 OS에 HBA 드라이버 설치

하드웨어 설치를 완료하고 시스템의 전원을 켜 다음 이 절의 지침에 따라 Solaris 10 OS (SPARC 또는 x64 플랫폼판)에 HBA 드라이버를 설치합니다.

Solaris 패치 클러스터 다운로드

1. 다음의 **SunSolve** 사이트로 이동합니다.
<http://sunsolve.sun.com>
2. **Recommended and Security Patches** 아래의 **Patch Portal**을 누릅니다.
3. **Recommended Solaris Patch Clusters, J2SE and Java Enterprise System Clusters** 아래의 **Recommended Patch Clusters**를 누릅니다.
4. 다음 중 하나를 선택하여 다운로드합니다.
 - Solaris 10 (89.5M)
 - Solaris 10 X86 (75.7M)

qlc 드라이버 패치를 설치하기 전에 이 패치 클러스터를 설치하십시오.

▼ HBA 드라이버 패치 다운로드

HBA를 지원하는 데 필요한 qlc 드라이버 패치는 다음과 같습니다.

운영 체제	패치 번호	위치	패치 이름
Solaris 10 SPARC	119130-13 이상	SunSolve Online: http://sunsolve.sun.com	qlc 드라이버
Solaris 10 X86	119131-13 이상	SunSolve Online: http://sunsolve.sun.com	qlc 드라이버



주의 - 이 패치를 설치하기 전에 다른 Sun 권장 패치를 모두 설치했는지 확인해야 합니다.

▼ 패치 설치

- patchadd 명령을 사용합니다.

진단 지원

HBA 진단 테스트를 수행하는 데 필요한 SunVTS 패치는 다음과 같습니다.

운영 체제	패치 번호	위치	패치 설명
Solaris 10 SPARC	120965-01 이상	SunSolve Online: http://sunsolve.sun.com	SunVTS 6.0용 qlctest 업데이트
Solaris 10 X86	120966-01 이상	SunSolve Online: http://sunsolve.sun.com	SunVTS 6.0용 qlctest 업데이트

HBA를 진단하는 기능은 이 패치가 설치된 SunVTS 6.0에서 지원됩니다.

Red Hat 및 SuSE OS에 HBA 드라이버 설치

하드웨어 설치를 완료하고 시스템 전원을 켜 다음 이 절의 지침에 따라 Red Hat 및 SuSE HBA 드라이버와 유틸리티에 HBA 드라이버를 설치합니다.

▼ HBA 드라이버 설치

1. 다음 사이트로 이동합니다.

http://www.qlogic.com/support/sun_page.html

Sun Recommended Enterprise 4 Gb Fibre Channel HBA Software 아래에 SG-XPCI1FC-QF4 및 SG-XPCI2FC-QF4 다운로드 페이지가 나타납니다.

2. **Drivers for Linux** 섹션을 찾고 **Linux** 드라이버에 대한 **Download** 열의 링크를 누릅니다.
3. 드라이버와 유틸리티 프로그램을 로컬 드라이브로 다운로드합니다.
4. 드라이버 **Download** 버튼을 누릅니다. 드라이버가 다운로드되면 유틸리티 프로그램 **Download** 버튼을 누릅니다.

5. 링크를 눌러 **ReadMe**와 릴리스 노트를 열고 드라이버와 유틸리티를 설치하기 위한 지침을 찾아 이에 따릅니다. 설치를 확인하려면 **ReadMe** 파일의 설명 섹션에 제공된 지침을 따르십시오.

설치를 확인하려면 QLogic 사용자 설명서의 설명 섹션에 제공된 지침을 따르십시오.

Red Hat 및 SuSE OS 진단 지원

진단 지원은 QLogic SANsurfer Pro 또는 명령줄 인터페이스(CLI) 유틸리티에서 제공됩니다. 진단 지원에서는 다음 기능을 지원합니다.

- 어댑터 나열
- 어댑터 정보
- 펌웨어 유지 보수
- 진단 테스트 어댑터

자세한 내용은 ReadMe 파일의 설명 섹션에 나와 있습니다.

Red Hat Enterprise Linux 및 SuSE Linux Enterprise Server OS에 HBA 드라이버 설치

이 절에서는 다음과 같은 OS에 HBA 드라이버를 설치하는 방법에 대해 설명합니다.

- Red Hat Enterprise Linux (RHEL) 3 및 4
- SuSE Linux Enterprise Server (SLES) 8 및 9

이러한 운영 체제는 Sun StorageTek Enterprise 4 Gb 광 섬유 채널 단일 및 이중 포트 HBA에서 지원됩니다. Linux용 드라이버를 설치하려면 하드 디스크에 해당 Linux OS가 설치되어 있어야 합니다. 드라이버 소스는 Sun 제품 전용 QLogic 웹 페이지에서 .tgz 패키지로 다운로드할 수 있습니다. 또한 드라이버 설치 지침 및 이 HBA에 연결된 부트 장치 생성 지침도 QLogic 다운로드 페이지에서 해당 드라이버의 README 파일을 다운로드하여 참조할 수 있습니다.

▼ Red Hat 및 SuSE HBA 드라이버와 유틸리티 다운로드 및 설치

드라이버 소스는 IA32 및 AMD64 하드웨어 구조에 모두 적용됩니다. 이 절의 지침에 따라 Red Hat 및 SuSE OS HBA 드라이버와 유틸리티를 다운로드하여 설치합니다.

1. 다음 **Sun Microsystems**의 **QLogic** 다운로드 사이트로 이동합니다.
http://www.qlogic.com/support/sun_page.html
2. 아래로 스크롤하여 **Sun Recommended Enterprise 4 Gb Fibre Channel HBA Software**라는 제목의 표를 찾습니다.
3. 이 표를 스크롤하여 **Name** 열에서 다음 내용을 찾습니다.
Red Hat Enterprise Linux 4 드라이버 및 SLES 9 (Kernel 2.6) Source Tarball 또는 Red Hat Enterprise Linux 3 드라이버 및 SLES 8 (Kernel 2.4) Source Tarball.
4. 오른쪽 열에 있는 **Download**를 누릅니다.
5. **README**를 누르고 .tgz 소스 패키지 사용을 위한 설치 단계를 찾습니다.
6. 지침에 따라 해당 다운로드 버튼을 눌러 드라이버 소스를 다운로드합니다.

HBA에서 진단 검사 실행

Sun StorageTek 4 Gb FC Enterprise PCI 또는 PCI-X 단일 및 이중 채널 HBA에 대한 진단 기능은 Linux 유틸리티용 SANsurfer Pro 및 SANsurfer CLI에 제공되며, Sun 제품 전용 QLogic 웹 페이지에서 다운로드할 수 있습니다.

다음 지침에 따라 HBA에서 빠른 진단 검사를 실행합니다.

1. 다음 **Sun Microsystems**의 **QLogic** 다운로드 사이트로 이동합니다.
http://www.qlogic.com/support/sun_page.html
2. 아래로 스크롤하여 **Sun Recommended Enterprise 4 Gb Fibre Channel HBA Software**라는 제목의 표를 찾습니다.
3. 이 표를 스크롤하여 **Name** 열에서 다음 내용을 찾습니다.
Red Hat Enterprise Linux 3 (Kernel 2.4) 및 4 (kernel 2.6) AMD64 플랫폼용 SANsurfer Pro
4. 오른쪽 열에 있는 **Download**를 누릅니다.
5. 다운로드 및 설치 지침을 보려면 **README**를 누릅니다.

Windows 2000 또는 Windows Server 2003 OS에 HBA 드라이버 설치

아래의 지침은 외부(부트 아님) 광 섬유 채널(FC) 장치에 연결된 Sun StorageTek 4 Gb FC Enterprise PCI 또는 PCI-X 단일 및 이중 채널 HBA에 대한 HBA 드라이버 설치 방법에 대해 설명합니다. 이 과정을 시작하기 전에 운영 체제가 설치되었는지, 그리고 시스템이 최신 서비스 팩과 Windows Update로 구성되어 있는지 확인하십시오.

주 - Sun StorageTek HBA가 여러 개 설치되어 있어도 드라이버는 한 번만 설치됩니다.

▼ HBA 드라이버 설치

1. 시스템의 전원을 끕니다.
2. **Sun StorageTek Enterprise 4Gb FC PCI-X** 단일 또는 이중 채널 HBA를 PCI 또는 PCI-X 슬롯에 설치합니다. 자세한 내용은 2페이지의 "**HBA 설치**"를 참조하십시오.
3. 시스템 전원을 켜고 **Windows OS**를 부트합니다.
4. 새 하드웨어 검색 마법사가 나타나면 취소를 누릅니다.
5. 다음 **Sun Microsystems**의 **QLogic** 다운로드 사이트로 이동합니다.
http://www.qlogic.com/support/sun_page.html
6. 아래로 스크롤하여 **Sun Recommended Enterprise 4 Gb Fibre Channel HBA Software**라는 제목의 표를 찾습니다.
7. 이 표를 스크롤하여 **Name** 열에서 다음 내용을 찾습니다.
Windows Server 2003 x64 Edition STOR Miniport Microsoft Certified Driver Package
8. 오른쪽 열에 있는 **Download**를 누릅니다.
9. **q23wx64Storv91016.exe** 파일을 원하는 디렉토리에 저장합니다.
ReadMe 파일에 따라 드라이버를 설치합니다.
10. 시스템을 재부트합니다.
Next를 눌러 SANsurfer HBA 설치 마법사 주 창으로 돌아갑니다.

▼ Windows용 SANsurfer Pro 및 CLI 설치

QLogic SANsurfer Pro와 CLI는 Sun StorageTek Enterprise 4Gb FC PCI-X 단일 및 이중 채널 HBA에 대한 구성 관리 유틸리티와 진단 기능을 제공합니다. 다음 지침에 따라 Windows용 SANsurfer Pro 및 CLI를 설치하십시오.

1. 다음 **Sun Microsystems**의 **QLogic** 다운로드 사이트로 이동합니다.
http://www.qlogic.com/support/sun_page.html
2. 아래로 스크롤하여 **Sun Recommended Enterprise 4 Gb Fibre Channel HBA Software**라는 제목의 표를 찾습니다.
3. 이 표를 스크롤하여 **Name** 열에서 다음 내용을 찾습니다.
Windows 2000 및 Windows Server 2003용 SANsurfer Pro
4. 오른쪽 열에 있는 **Download**를 누릅니다.

부록 A

Declaration of Conformity, Regulatory Compliance 및 안전 준수 규정

이 부록에는 Sun StorageTek Enterprise 4 Gb 광 섬유 채널 단일 및 이중 포트 호스트 버스 어댑터에 적용되는 다음 정보가 들어 있습니다.

- 27페이지의 "Declaration of Conformity"
- 29페이지의 "Regulatory Compliance Statements"
- 33페이지의 "안전 기관 준수 규정"

Declaration of Conformity

Compliance Model Number: FC2410401
Product Family Name: Sun StorEdge 4GB FC Single and Dual Enterprise PCI-X HBA
(SG-(X)PCI1FC-QF4, SG-(X)PCI2FC-QF4)

EMC

USA - FCC Class A

This equipment complies with Part 15 of the FCC Rules. Operation is subject to the following two conditions:

- 1) This equipment may not cause harmful interference.
- 2) This equipment must accept any interference that may cause undesired operation.

European Union

This equipment complies with the following requirements of the EMC Directive 89/336/EEC:

As Telecommunication Network Equipment (TNE) in both Telecom Centers and Other Than Telecom Centers per (as applicable):

EN 300 386 V1.3.2 (2003-05) Required Limits:

EN 55022:1994 +A1:1995 +A2:1997	Class A
EN 61000-3-2:2000	Pass
EN 61000-3-3:1995 +A1:2000	Pass
IEC 61000-4-2	6 kV (Direct), 8 kV (Air)
IEC 61000-4-3	3 V/m 80-1000MHz, 10 V/m 800-960 MHz and 1400-2000 MHz
IEC 61000-4-4	1 kV AC and DC Power Lines, 0.5 kV Signal Lines,
IEC 61000-4-5	2 kV AC Line-Gnd, 1 kV AC Line-Line and Outdoor Signal Lines, 0.5 kV Indoor Signal Lines > 10m.
IEC 61000-4-6	3 V
IEC 61000-4-11	Pass

As Information Technology Equipment (ITE) Class B per (as applicable):

EN 55022:1994 +A1:1995 +A2:1997	Class A
EN 61000-3-2:2000	Pass
EN 61000-3-3:1995 +A1:2000	Pass

EN 55024:1998 +A1: 2001 +A2:2003 Required Limits:

IEC 61000-4-2	4 kV (Direct), 8 kV (Air)
IEC 61000-4-3	3 V/m
IEC 61000-4-4	1 kV AC Power Lines, 0.5 kV Signal and DC Power Lines
IEC 61000-4-5	1 kV AC Line-Line and Outdoor Signal Lines, 2 kV AC Line-Gnd, 0.5 kV DC Power Lines
IEC 61000-4-6	3 V
IEC 61000-4-8	1 A/m
IEC 61000-4-11	Pass

Safety: *This equipment complies with the following requirements of the Low Voltage Directive 73/23/EEC:*

EC Type Examination Certificates:

EN 60950-1:2001, First Edition, +A11	TÜV Rheinland Certificate No. R 72052601
IEC 60950-1:2001, 1st Edition	CB Scheme Certificate No.
Evaluated to all CB Countries	
UL 60950:2000, CSA C22.2 No. 60950-00	File: E177137

Supplementary Information:

This equipment was tested and complies with all the requirements for the CE Mark.

This equipment complies with the Restriction of Hazardous Substances (RoHS) Directive 2009/95/EC.

_____/S/_____
Dennis P. Symanski
Manager, Compliance Engineering
Sun Microsystems, Inc.
4150 Network Circle, MPK15-102
Santa Clara, CA 95054 U.S.A.
Tel: 650-786-3255
Fax: 650-786-3723

DATE

_____/S/_____
Donald Cameron
Program Manager/ Customer Quality
Sun Microsystems Scotland, Limited
Blackness Road, Phase I, Main Bldg.
Springfield, EH49 7LR
Scotland, United Kingdom
Tel: +44 1 506 672 539
Fax: +44 1 506 670 011

DATE

Regulatory Compliance Statements

Your Sun product is marked to indicate its compliance class:

- Federal Communications Commission (FCC) — USA
- Industry Canada Equipment Standard for Digital Equipment (ICES-003) — Canada
- Voluntary Control Council for Interference (VCCI) — Japan
- Bureau of Standards Metrology and Inspection (BSMI) — Taiwan

Please read the appropriate section that corresponds to the marking on your Sun product before attempting to install the product.

FCC Class A Notice

This device complies with Part 15 of the FCC Rules. Operation is subject to the following two conditions:

1. This device may not cause harmful interference.
2. This device must accept any interference received, including interference that may cause undesired operation.

Note: This equipment has been tested and found to comply with the limits for a Class A digital device, pursuant to Part 15 of the FCC Rules. These limits are designed to provide reasonable protection against harmful interference when the equipment is operated in a commercial environment. This equipment generates, uses, and can radiate radio frequency energy, and if it is not installed and used in accordance with the instruction manual, it may cause harmful interference to radio communications. Operation of this equipment in a residential area is likely to cause harmful interference, in which case the user will be required to correct the interference at his own expense.

Modifications: Any modifications made to this device that are not approved by Sun Microsystems, Inc. may void the authority granted to the user by the FCC to operate this equipment.

FCC Class B Notice

This device complies with Part 15 of the FCC Rules. Operation is subject to the following two conditions:

1. This device may not cause harmful interference.
2. This device must accept any interference received, including interference that may cause undesired operation.

Note: This equipment has been tested and found to comply with the limits for a Class B digital device, pursuant to Part 15 of the FCC Rules. These limits are designed to provide reasonable protection against harmful interference in a residential installation. This equipment generates, uses and can radiate radio frequency energy and, if not installed and used in accordance with the instructions, may cause harmful interference to radio communications. However, there is no guarantee that interference will not occur in a particular installation. If this equipment does cause harmful interference to radio or television reception, which can be determined by turning the equipment off and on, the user is encouraged to try to correct the interference by one or more of the following measures:

- Reorient or relocate the receiving antenna.
- Increase the separation between the equipment and receiver.
- Connect the equipment into an outlet on a circuit different from that to which the receiver is connected.
- Consult the dealer or an experienced radio/television technician for help.

Modifications: Any modifications made to this device that are not approved by Sun Microsystems, Inc. may void the authority granted to the user by the FCC to operate this equipment.

ICES-003 Class A Notice - Avis NMB-003, Classe A

This Class A digital apparatus complies with Canadian ICES-003.

Cet appareil numérique de la classe A est conforme à la norme NMB-003 du Canada.

ICES-003 Class B Notice - Avis NMB-003, Classe B

This Class B digital apparatus complies with Canadian ICES-003.

Cet appareil numérique de la classe B est conforme à la norme NMB-003 du Canada.


VCCI 基準について

クラス A VCCI 基準について

クラス A VCCI の表示があるワークステーションおよびオプション製品は、クラス A 情報技術装置です。これらの製品には、下記の項目が該当します。

この装置は、情報処理装置等電波障害自主規制協議会 (VCCI) の基準に基づくクラス A 情報技術装置です。この装置を家庭環境で使用すると電波妨害を引き起こすことがあります。この場合には使用者が適切な対策を講ずるよう要求されることがあります。

クラス B VCCI 基準について

クラス B VCCI の表示  があるワークステーションおよびオプション製品は、クラス B 情報技術装置です。これらの製品には、下記の項目が該当します。

この装置は、情報処理装置等電波障害自主規制協議会 (VCCI) の基準に基づくクラス B 情報技術装置です。この装置は、家庭環境で使用することを目的としていますが、この装置がラジオやテレビジョン受信機に近接して使用されると、受信障害を引き起こすことがあります。取扱説明書に従って正しい取り扱いをしてください。

BSMI Class A Notice

The following statement is applicable to products shipped to Taiwan and marked as Class A on the product compliance label.

警告使用者：
這是甲類的資訊產品，在居住的環境中使用時，可能會造成射頻干擾，在這種情況下，使用者會被要求採取某些適當的對策。



T33012

CCC Class A Notice

The following statement is applicable to products shipped to China and marked with "Class A" on the product's compliance label.

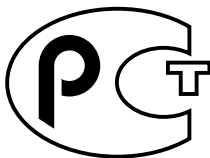
以下声明适用于运往中国且其认证标志上注有 "Class A" 字样的产品。

声明

此为A级产品，在生活环境中，该产品可能会造成无线电干扰。在这种情况下，可能需要用户对其干扰采取切实可行的措施。



GOST-R Certification Mark



안전 기관 준수 규정

절차를 수행하기 전에 다음 단원의 내용을 읽으십시오. 다음 텍스트에는 Sun Microsystems 제품을 설치할 때 따라야 할 안전 예방책이 나와 있습니다.

안전 예방책

사용자 보호를 위해 장비를 설치할 때 다음 안전 예방책을 준수하십시오.

- 장비에 표시된 모든 주의 사항과 지침을 준수하십시오.
- 전원 공급 장치의 전압 및 주파수가 장비의 전격 레이블에 표시된 전압 및 주파수와 일치하는지 확인하십시오.
- 장비의 개구부에 물체를 집어넣지 마십시오. 고압 전류가 흐를 수 있습니다. 전도성 이물질은 단락을 유발하여 화재, 감전 또는 장비 손상을 일으킬 수 있습니다.

기호

이 책에서는 다음 기호를 사용합니다.



주의 - 신체 상해 및 장비 손상의 위험이 있습니다. 해당 지침을 따르십시오.



주의 - 표면이 뜨겁습니다. 만지지 마십시오. 표면이 뜨거워 만질 경우 신체 상해를 유발할 수 있습니다.



주의 - 고압 전류가 흐를 수 있습니다. 감전 및 신체 상해의 위험을 줄이기 위해 다음 지침을 따르십시오.

장치에 있는 전원 스위치 유형에 따라 다음 기호 중 하나를 사용할 수 있습니다.



켜짐 - 시스템의 AC 전원을 켭니다.



꺼짐 - 시스템의 AC 전원을 끕니다.



대기 - 켜짐/대기 스위치가 대기 위치에 있습니다.

장비 변형

장비를 기계적으로 또는 전기적으로 변형하지 마십시오. Sun Microsystems는 변형된 Sun 제품의 규정 준수에 대해서는 책임지지 않습니다.

Sun 제품의 배치



주의 - Sun 제품의 환기용 구멍을 막지 마십시오. Sun 제품을 난방 제품 가까이 두지 마십시오. 이 지침을 준수하지 않으면 Sun 제품이 과열되어 정상적인 작동에 영향을 줄 수 있습니다.

소음 수준

DIN 45635 Part 1000에 정의된 규정에 따라 이 제품의 작업 공간에 따른 소음 수준은 70 db(A) 이하여야 합니다.

SELV 준수

입출력 연결의 안전 상태는 SELV 규정을 준수합니다.

전원 코드 연결



주의 - Sun 제품은 접지 단자가 있는 전원 시스템에서 작동하도록 설계되었습니다(DC 전원 제품은 접지 귀로). 감전의 위험을 줄이려면 Sun 제품을 다른 유형의 전원에 사용하지 마십시오. 설치 장소에 공급되는 전원 유형을 정확하게 모르는 경우, 설비 관리자 또는 전기 기술자에게 문의하십시오.



주의 - 모든 전원 코드의 정격이 동일한 것은 아닙니다. 장비와 함께 제공되는 전원 코드를 다른 제품이나 용도로 사용하지 마십시오. 가정용 연장 코드에는 과부하 보호 장치가 없으므로 컴퓨터 시스템에는 적합하지 않습니다. 따라서 Sun 제품에 가정용 연장 코드를 사용하지 마십시오.

다음 주의 사항은 대기 전원 스위치가 있는 장치에만 적용됩니다.



주의 - 이 제품의 전원 스위치는 대기 모드 장치 기능만 합니다. 시스템의 전원을 완전히 차단하려면 전원 코드의 연결을 끊어야 합니다. 전원 코드를 시스템 가까이 있는 접지된 전원 콘센트에 연결하십시오. 전원 공급 장치를 시스템에서 분리한 경우에는 전원 코드를 연결하지 마십시오.

다음 주의 사항은 전원 코드가 여러 개인 장치에만 적용됩니다.



주의 - 전원 코드가 여러 개인 제품의 경우, 시스템의 전원을 완전히 차단하려면 모든 전원 코드의 연결을 끊어야 합니다.

배터리 경고



주의 - 배터리를 잘못 취급하거나 교체하면 폭발할 위험이 있습니다. 배터리 교체 시스템일 경우에는 같은 제조업체 동종 규격의 배터리 또는 제품 서비스 설명서에 제공된 지침에 따라 제조업체가 권장하는 동종 규격의 배터리를 사용합니다. 배터리를 분해하거나 시스템 외부에서 재충전하지 마십시오. 배터리를 불속에 폐기하지 마십시오. 폐기 시에는 제조업체의 지침과 지역 규정에 따라 적절히 폐기해야 합니다. Sun CPU 보드에는 실시간 시계에 리튬 배터리가 부착되어 있습니다. 이런 배터리는 사용자가 교체할 수 있는 부품이 아닙니다.

시스템 장치 커버

카드, 메모리 또는 내장 저장 장치를 추가하기 위해 Sun 컴퓨터 시스템 장치의 커버를 분리해야 합니다. 분리한 커버를 다시 조립한 후에 컴퓨터 시스템에 전원을 공급하십시오.



주의 - 커버가 덮혀 있지 않은 상태에서는 Sun 제품을 작동하지 마십시오. 이 주의 사항을 준수하지 않으면 신체 상해 및 시스템 손상이 발생할 수 있습니다.

랙 시스템 경고

다음 경고는 랙 및 랙 장착 시스템에 적용됩니다.



주의 - 안전을 위해 장비는 항상 하단부터 설치해야 합니다. 즉 랙의 최하단부에 장착할 장비를 먼저 설치하고 그 위에 올라가는 순으로 시스템을 설치해야 합니다.



주의 - 장비를 설치하는 도중 랙이 기울어지지 않도록 하려면 랙의 기울기 방지 막대를 설치해야 합니다.



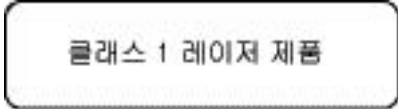
주의 - 랙 내부가 과열되지 않도록 하려면 최대 온도가 제품의 주변 온도를 넘지 않아야 합니다.



주의 - 공기 흐름이 줄어들어 과열되는 것을 막으려면 장비의 안전한 작동을 위해 필요한 환기량을 고려해야 합니다.

레이저 규정 준수 고지 사항

레이저 기술을 사용하는 Sun 제품은 Class 1 레이저 규정을 준수합니다.



CD 및 DVD 장치

다음 주의 사항은 CD, DVD 및 기타 광학 장치에 적용됩니다.



주의 - 본 설명서에 지정되어 있지 않은 방법으로 제품을 제어, 조정 또는 작업을 수행하면 위험한 방사선에 노출될 수 있습니다.