

Sun SPARC Enterprise M4000/M5000/M8000/M9000 서버용 Sun 외부 I/O 확장 장치

제품 안내서



Copyright 2009 Sun Microsystems, Inc., 4150 Network Circle, Santa Clara, California 95054, U.S.A. 및 FUJITSU LIMITED, 1-1, Kamikodanaka 4-chome, Nakahara-ku, Kawasaki-shi, Kanagawa-ken 211-8588, Japan. 모든 권리는 저작권자의 소유입니다.

Sun Microsystems, Inc.와 Fujitsu Limited는 본 설명서에 기술된 제품 및 기술과 관련된 지적 재산권을 각각 소유하며 통제합니다. 그리고 해당 제품, 기술 및 본 설명서는 저작권법, 특허법 및 기타 지적 재산권법 및 국제 협약에 의해 보호를 받습니다. 해당 제품, 기술 및 본 설명서에 대한 Sun Microsystems, Inc.와 Fujitsu Limited의 지적 재산권에는 <http://www.sun.com/patents>에 나열된 하나 이상의 미국 특허 및 미국 또는 기타 국가에서 하나 이상의 추가적인 특허 또는 특허 응용 프로그램이 이에 제한되지 않고 포함됩니다.

본 제품, 설명서 및 기술은 사용, 복사, 배포 및 역컴파일을 제한하는 라이선스 하에서 배포됩니다. 해당 제품, 기술 또는 설명서의 어떠한 부분도 Fujitsu Limited와 Sun Microsystems, Inc. 및 해당 사용권자의 사전 서면 승인 없이는 형식이나 수단에 상관없이 재생이 불가능합니다. 본 설명서의 제공으로 인해 해당 제품과 기술과 관련하여 명시적 또는 묵시적으로 어떤 권리 또는 라이선스가 제공되는 것은 아닙니다. 그리고 본 설명서는 Fujitsu Limited 또는 Sun Microsystems, Inc. 또는 두 회사의 자회사의 공약을 포함하거나 대표하지 않습니다.

본 설명서와 본 설명서에 기술된 제품 및 기술에는 소프트웨어 및 글꼴 기술을 포함하여 Fujitsu Limited 및/또는 Sun Microsystems, Inc.에 제품 및/또는 기술을 제공하는 업체의 타사 지적 재산권 및/또는 제공 업체로부터 라이선스를 취득한 지적 재산권이 포함되어 있을 수 있습니다.

GPL 또는 LGPL의 조항에 따라, GPL 또는 LGPL에 의해 관리되는 소스 코드의 사본은 해당될 경우 최종 사용자의 요청에 따라 사용할 수 있습니다. Fujitsu Limited 또는 Sun Microsystems, Inc.에 연락하십시오.

본 배포 자료에는 타사에서 개발한 자료가 포함될 수 있습니다.

본 제품의 일부는 Berkeley BSD 시스템일 수 있으며 University of California로부터 라이선스를 취득했습니다. UNIX는 X/Open Company, Ltd.를 통해 독점 라이선스를 취득한 미국 및 기타 국가의 등록 상표입니다.

Sun, Sun Microsystems, Sun 로고, Java, Netra, Solaris, Sun Ray, docs.sun.com, OpenBoot 및 Sun Fire는 미국 및 기타 국가에서 Sun Microsystems, Inc. 또는 Sun Microsystems, Inc. 회사의 상표 또는 등록 상표입니다.

Fujitsu 및 Fujitsu 로고는 Fujitsu Limited의 등록 상표입니다.

모든 SPARC 상표는 라이선스 하에 사용되며 미국 및 기타 국가에서 SPARC International, Inc.의 등록 상표입니다. SPARC 상표가 부착된 제품은 Sun Microsystems, Inc.가 개발한 아키텍처를 기반으로 합니다.

SPARC64는 SPARC International, Inc.의 상표이며 Fujitsu Microelectronics, Inc. 및 Fujitsu Limited의 라이선스 하에 사용됩니다.

OPEN LOOK 및 Sun™ Graphical User Interface는 Sun Microsystems, Inc.가 해당 사용자 및 라이선스 소유자를 위해 개발했습니다. Sun은 컴퓨터 업계에서 시각적 또는 그래픽 사용자 인터페이스 개념을 연구하고 개발하는 데 있어 Xerox의 선구자적 업적을 인정합니다. Sun은 Xerox Graphical User Interface에 대한 Xerox의 비독점 라이선스를 보유하고 있으며 이 라이선스는 OPEN LOOK GUI를 구현하거나 그 외의 경우 Sun의 서면 라이선스 계약을 준수하는 Sun의 라이선스 소유자에게도 적용됩니다.

미국 정부 권한 - 상용. 미국 사용자는 Sun Microsystems, Inc.와 Fujitsu Limited의 표준 정부 사용자 사용권 계약과 FAR의 해당 규정 및 추가 사항의 적용을 받습니다.

보증 부인: 본 설명서 또는 본 설명서에 기술된 제품 또는 기술과 관련하여 Fujitsu Limited, Sun Microsystems, Inc. 또는 두 회사의 자회사가 기여하는 보증은 해당 제품 또는 기술이 제공에 적용되는 라이선스 계약에 명시적으로 기술된 보증에 한합니다. FUJITSU LIMITED, SUN MICROSYSTEMS, INC. 및 그 자회사는 계약서에 명시적으로 설정된 보증을 제외하고 있는 그대로 제공되는 해당 제품 또는 기술 또는 본 설명서와 관련하여 어떤 보증(명시적 또는 묵시적)도 표시하거나 보증하지 않습니다. 그리고 법률을 위반하지 않는 범위 내에서 상품성, 특정 목적에 대한 적합성 또는 비침해성에 대한 묵시적 보증을 포함하여 모든 명시적 또는 묵시적 조건, 표현 및 보증에 대해 어떠한 책임도 지지 않습니다. 계약서에 명시적으로 설정하지 않는 한, 적용법이 허용하는 범위에 한해서 Fujitsu Limited, Sun Microsystems, Inc. 또는 그 자회사는 타사의 자산 또는 수익의 손해, 사용 또는 자료의 손실 또는 사업 중단 또는 어떤 간접적, 특수, 돌발적 또는 결과적 손해에 대해 해당 손실의 가능성이 미리 고지된 경우에도 책임을 지지 않습니다.

본 설명서는 "있는 그대로" 제공되며 상업성, 특정 목적에 대한 적합성 또는 비침해성에 대한 모든 묵시적 보증을 포함하여 모든 명시적 또는 묵시적 조건, 표현 및 보증에 대해 어떠한 책임도 지지 않습니다. 이러한 보증 부인은 법적으로 허용된 범위 내에서만 적용됩니다.



재활용
가능



Adobe PostScript

목차

머리말 v

외부 I/O 확장 장치 제품 안내서 1

지원되는 하드웨어, 펌웨어 및 소프트웨어 1

패치 정보 1

기능 문제 2

알려진 문제 2

짧은 정전 후 PSU가 자동으로 다시 켜지지 않음 2

오류로 표시되는 PSU 상태 변경 3

SPARC Enterprise M8000 서버 캐비닛에 설치하려면 추가 부품 필요 3

그 밖의 현재 문제 4

해결된 문제 7

설명서 업데이트 10

여러 도메인에 I/O 보트 연결 10

머리말

이 제품 안내서에는 설명서 세트가 출판된 후 알려진 Sun™ 외부 I/O 확장 장치 하드웨어, 소프트웨어 또는 설명서에 대한 최신 정보가 포함되어 있습니다.

관련 설명서

외부 I/O 확장 장치용 설명서 세트는 다음 두 가지 서버 제품군에 사용할 수 있습니다.

- Sun SPARC Enterprise M4000/M5000/M8000/M9000 서버
- Sun SPARC Enterprise T5120/T5140/T5220/T5240/T5440 서버

두 설명서 세트에는 차이가 있으므로 올바른 설명서 세트를 사용해야 합니다.

온라인 설명서는 다음 웹 사이트에 있습니다.

<http://docs.sun.com/app/docs/prod/ext.io.exp#hic>

다음 표에는 SPARC Enterprise M4000/M5000/M8000/M9000 서버를 지원하는 설명서가 나열되어 있습니다.

응용 프로그램	제목	부품 번호	형식	위치
설치 및 서비스	<i>SPARC Enterprise M4000/M5000/M8000/M9000 서버용 Sun 외부 I/O 확장 장치 설치 및 서비스 안내서</i>	820-1484-xx	PDF	온라인
최신 정보	<i>SPARC Enterprise M4000/M5000/M8000/M9000 서버용 Sun 외부 I/O 확장 장치 제품 안내서</i>	820-1490-xx	PDF HTML	온라인 온라인

다음 표에는 SPARC Enterprise T5120/T5140/T5220/T5240/T5440 서버를 지원하는 설명서가 나열되어 있습니다.

응용 프로그램	제목	부품 번호	형식	위치
설치 및 서비스	<i>Sun External I/O Expansion Unit Installation and Service Manual for SPARC Enterprise T5120/T5140/T5220/T5240/T5440 Servers</i>	820-5020-xx	PDF	온라인
최신 정보	<i>Sun External I/O Expansion Unit for SPARC Enterprise T5120/T5140/T5220/T5240/T5440 Servers Product Notes</i>	820-4800-xx	PDF HTML	온라인 온라인

기술 지원

외부 I/O 확장 장치 설명서에서 다루지 않은 기술적인 질문이나 문제가 있으면 해당 지역의 Sun 서비스 대리점에 문의하십시오.

미국 또는 캐나다에 거주하는 고객은 1-800-USA-4SUN (1-800-872-4786) 으로 문의하십시오. 다른 지역의 고객인 경우 다음 웹 사이트를 방문하여 가까운 월드 와이드 솔루션 센터를 찾아보십시오.

<http://www.sun.com/service/contacting/solution.html>

주 - 최신 패치 정보를 얻으려면 <http://sunsolve.sun.com> 을 참조하십시오. 패치 다운로드에는 설치 정보와 README 파일이 포함되어 있습니다.

설명서 액세스

외부 I/O 확장 장치에 대한 설치, 관리 및 사용 지침은 외부 I/O 확장 장치 설명서 세트를 참조하십시오. 전체 설명서 세트는 다음 웹 사이트에서 다운로드할 수 있습니다.

<http://www.sun.com/documentation/>

주 - 이 제품 안내서의 정보는 외부 I/O 확장 장치 설명서 세트의 정보를 대체합니다.

Sun 은 여러분의 의견을 환영합니다

Sun 은 설명서의 내용 개선에 노력을 기울이고 있으며 여러분의 의견과 제안을 환영합니다. 다음 사이트에 여러분의 의견을 제출하여 주십시오.

<http://www.sun.com/hwdocs/feedback>

아래와 같이 설명서의 제목과 부품 번호를 함께 적어 보내주시기 바랍니다.

*Sun SPARC Enterprise M4000/M5000/M8000/M9000 서버용 Sun 외부 I/O 확장 장치
제품 안내서, 부품 번호 820-1490-14*

외부 I/O 확장 장치 제품 안내서

이 설명서는 다음 절로 구성되어 있습니다.

- 1 페이지의 "지원되는 하드웨어, 펌웨어 및 소프트웨어"
- 2 페이지의 "기능 문제"
- 10 페이지의 "설명서 업데이트"

지원되는 하드웨어, 펌웨어 및 소프트웨어

이 릴리스에서 지원되는 하드웨어, 펌웨어 및 소프트웨어 버전은 다음과 같습니다.

- Sun SPARC Enterprise™ M4000/M5000/M8000/M9000 서버
- XSCF 제어 패키지 (XSCF Control Package, XCP) 1041 이상
서버의 XCP 버전이 XCP 1041 이전 버전인 경우 XCP 1041 이상으로 업그레이드해야 합니다.
- 이 서버를 지원하는 Solaris™ 운영 체제 (Operating System, OS) 의 첫 번째 버전은 Solaris 10 11/06 OS 입니다.

주 - 외부 I/O 확장 장치를 사용하여 외부 부트 디스크 드라이브에 호스트 서버를 연결하는 기능은 지원되지 않습니다.

패치 정보

- 현재 외부 I/O 확장 장치와 관련된 패치는 없습니다. 패치 요구 사항은 언제든지 개정할 수 있습니다. 사용 가능한 패치에 대한 자세한 내용은 [vi 페이지의 "기술 지원"](#) 을 참조하십시오.

- SPARC Enterprise M4000/M5000/M8000/M9000 서버에 적절한 서버 작동을 위해 필요한 추가 패치 요구 사항이 있을 수 있습니다. 서버에 필요한 필수 패치를 설치합니다. 자세한 내용은 사용 중인 서버의 제품 안내서를 참조하십시오.

기능 문제

이 절에는 외부 I/O 확장 장치에 대한 알려진 문제가 나열되어 있습니다.

주 - 운영 체제용 소프트웨어 릴리스 노트나 서버용 하드웨어 제품 안내서에서 외부 I/O 확장 장치와 관련된 추가 문제를 확인할 수 있습니다.

알려진 문제

짧은 정전 후 PSU 가 자동으로 다시 켜지지 않음

55 초 이상 AC 전원이 중단된 후 PSU 가 자동으로 다시 켜지지 않을 수 있습니다. AC 코드가 일시적으로 뽑혀 있거나 AC 차단기에 일시적으로 입력 AC 전원이 공급되지 않을 경우 이 오류가 발생할 수 있습니다. AC 코드를 다시 연결하거나 AC 차단기에 AC 전원이 다시 복원되면 PSU 전면의 AC 전원 LED 는 켜지지만 DC 전원 LED 는 계속 켜져 있습니다.

주 - PSU AC 스위치를 수동으로 껐다가 다시 켜면 이 문제가 발생하지 않습니다. AC 코드가 일시적으로 뽑혀 있거나 AC 차단기에 일시적으로 전원이 공급되지 않은 상태에서 AC 스위치가 켜짐 위치에 있을 때 문제가 발생합니다.

PSU 에 실제로 오류가 없을 경우 해결 방법은 다음과 같습니다.

1. PSU 에 AC 전원을 복원합니다.
2. PSU AC 스위치를 끕니다.
3. 15 초 가량 기다린 다음 PSU AC 스위치를 켭니다.
AC 전원 LED 와 DC 전원 LED 가 녹색으로 켜집니다.
4. 고장 / 위치 LED 가 주황색으로 켜지면 다음 절을 참조하십시오.

오류로 표시되는 PSU 상태 변경

서버의 서비스 프로세서가 주기적으로 외부 I/O 확장 장치의 장치를 폴링합니다. 위의 설명대로 PSU에 일시적으로 전원이 공급되지 않는 동안 폴링이 발생할 경우 PSU 상태가 오류로 변경됩니다. PSU가 다시 제대로 작동해도 오류 상태가 계속될 수 있습니다.

- clearfault 명령을 사용하여 고장 상태를 지웁니다.

PSU가 제대로 작동할 경우 PSU 전면에 AC 전원 LED와 DC 전원 LED가 녹색으로 켜집니다.

SPARC Enterprise M8000 서버 캐비닛에 설치하려면 추가 부품 필요

SPARC Enterprise M8000 캐비닛에 외부 I/O 확장 장치를 설치하려면 두 개의 서로 다른 마운팅 키트 부품이 필요합니다. B형 새시 마운팅 브래킷 (그림 1)과 A형 케이블 관리 장치 (그림 2)가 설치에 필요합니다.

B형 마운팅 브래킷은 SPARC Enterprise M8000 캐비닛에서 랙 공간의 확장된 깊이에 맞출 수 있도록 최대 길이를 제공합니다.

A형 케이블 관리 장치의 V자 모양을 통해 SPARC Enterprise M8000 캐비닛에서와 같이 I/O 케이블이 랙 공간의 양쪽으로 배치됩니다.

이 마운팅 키트의 주문 정보는 판매 대리점에 문의하십시오.

그림 1 새시 마운팅 브래킷

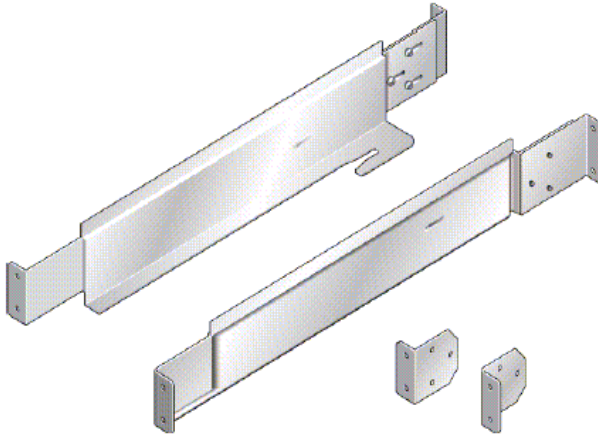
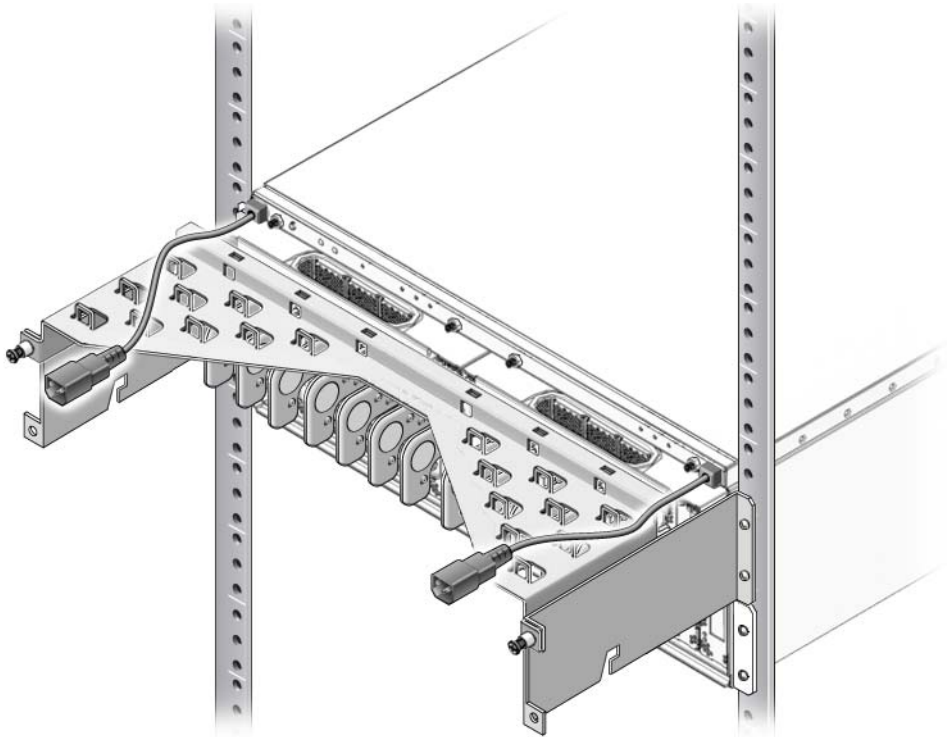


그림 2 A형 케이블 관리 장치



그 밖의 현재 문제

표 1 에는 외부 I/O 확장 장치에 대한 미해결 문제가 나열되어 있습니다.

표 1 현재 문제 (1/2)

CR ID	설명	해결 방법
6564649	PSU 가 정확한 내부 온도를 보고하지 않을 수 있습니다.	보고된 온도가 예상 관독값 범위에 있지 않은 것으로 나타나면 여러 개의 온도 샘플을 가져와 여러 관독값의 평균값을 채택합니다. PSU 온도를 수동으로 표시하려면 <code>ioxadm env -t</code> 명령을 사용합니다. 자세한 내용은 <code>ioxadm (8)</code> 매뉴얼 페이지를 참조하십시오.
6582282	주변 온도가 경고 임계값에 도달하면 다음과 같이 과도하게 많은 메시지가 트리거됩니다. <code>ereport.chassis.env.temp.otw</code> (메시지 반복)... <code>showlogs (8)</code> 출력에 다음 메시지가 표시됩니다. Msg: High temperature warning	주변 온도가 최대값 (38 °C/100 °F) 이상인 경우 주변 온도를 낮춥니다. 주: 주변 온도는 PSU 흡입구에서 측정됩니다. 주변 온도가 최대값 위아래로 계속 변동될 경우에는 여러 개의 메시지가 생성됩니다. 주변 온도가 최대값 위아래로 변동되지 않고 최대값을 초과하는 경우에는 단일 메시지가 생성됩니다.
6600214	외부 I/O 확장 장치의 두 PSU 가 모두 꺼져 있을 때 PSU 하나가 켜지면 새시 과열 LED 가 오류 상태로 켜질 수 있습니다. 다음 메시지 중 하나 또는 두 개 모두 표시될 수 있습니다. <code>ereport.chassis.i2c.nresp</code> 또는 <code>ereport.chassis.env.otw</code> <code>showlogs (8)</code> 출력에 다음 메시지가 표시될 수 있습니다. Msg: TWI access error (code=1707) Msg: TWI access error (code=1709) 또는 Msg: High Temperature Warning	<code>ioxadm env -t</code> 명령을 사용하여 PSU 온도를 표시합니다. 자세한 내용은 <code>ioxadm (8)</code> 매뉴얼 페이지를 참조하십시오. 온도가 정상 한계 내에 있을 경우 다음을 수행합니다. <ul style="list-style-type: none"> • PSU AC 스위치를 끕니다. • PSU DC 전원 LED 가 꺼지면 PSU 핸들을 열고 PSU 슬롯에서 PSU 를 약간 당겨 분리합니다. • 30 초 이상 기다렸다가 PSU 를 다시 PSU 슬롯에 끼우고 PSU 핸들을 잠급니다. • PSU AC 스위치를 켭니다. 새시 과열 LED 가 꺼집니다. 복구 절차가 실패하면 인증된 서비스 엔지니어에게 문의하십시오.

표 1 현재 문제 (2/2)

CR ID	설명	해결 방법
6660119	<p>PSU 의 AC 스위치가 꺼짐 위치에 있는 상태에서 AC 케이블을 분리하면 PSU 고장 / 위치 LED 가 켜질 수 있으며 서버에 다음과 같은 오류 메시지가 표시될 수 있습니다.</p> <pre>ereport.chassis.device.fan.tooslow ereport.chassis.device.power.ovf ereport.chassis.device.power.ocf ereport.chassis.device.power.otf ereport.chassis.device.power.ocw ereport.chassis.device.power.sw-off ereport.chassis.device.power.ac-warn</pre> <p>showlogs (8) 출력에 다음 메시지가 표시될 수 있습니다.</p> <pre>Msg: Low rotation error Msg: Overvoltage failure Msg: Overcurrent failure Msg: High temperature failure Msg: Overcurrent warning Msg: Switch is turned off Msg: Low input voltage</pre>	<ul style="list-style-type: none"> 이 오류를 방지하려면 AC 케이블을 분리하기 전에 PSU AC 스위치가 둘 다 꺼짐 위치에 있는지 확인합니다. 이 오류가 발생하면 AC 케이블이 둘 다 제대로 연결되어 있는지 확인하고 PSU AC 스위치를 켜 다음 clearfault(8) 명령을 사용하여 고장 상태를 지웁니다. 이 작업으로 PSU 의 고장 / 위치 LED 도 재설정됩니다.

해결된 문제

표 2 에는 하드웨어 또는 소프트웨어 업데이트에서 해결된 문제가 나열되어 있습니다.

주 - 표 2 의 두 번째 열에는 문제가 해결된 업데이트 버전이 포함되어 있습니다.

표 2 해결된 문제 (1/3)

CR ID	수정된 버전 :	설명	해결 방법
6510888	XCP 1041	링크 카드에 다음 메시지가 표시될 수 있습니다. ereport.chassis.env.temp.utw showlogs(8) 출력에 다음 메시지가 표시됩니다. Msg: Low temperature warning	해결 방법이 없습니다. 오류 메시지를 무시하십시오.
6555583	브리지 제어기 펌웨어 2.4 가 포함된 XCP 1050	실행 시스템에서 링크 케이블의 연결이 해제되었다가 다시 연결된 후 링크가 복원되지 않습니다.	영향을 받는 도메인 전원 공급 주기를 수행합니다.
6557227	브리지 제어기 펌웨어 2.4	도메인을 끌 경우 해당 도메인에 연결된 외부 I/O 확장 장치에서 I/O 보트의 전원이 꺼지지 않는 경우가 있습니다.	도메인을 오랫동안 꺼 놓을 경우 외부 I/O 확장 장치의 전원을 수동으로 끕니다.
6559504	Solaris 10 8/07	nxge 드라이버의 오류 메시지 ("nxge_ipp_eccue_valid_check") 로 인해 FMA 오류 메시지가 반복해서 표시됩니다.	오류 메시지를 무시하십시오.
6562085	팬 제어기 펌웨어 2.4	I/O 보트가 정확한 내부 온도를 보고하지 않을 수 있습니다.	보고된 온도를 무시합니다. 정확한 온도를 표시하려면 먼저 장치를 재설정 한 후 다음 명령을 사용하여 온도를 표시합니다. <ul style="list-style-type: none">• <code>ioxadm reset target</code>• <code>ioxadm env</code> 자세한 내용은 <code>ioxadm(8)</code> 매뉴얼 페이지를 참조하십시오.

표 2 해결된 문제 (2/3)

CR ID	수정된 버전 :	설명	해결 방법
6563777	팬 제어기 펌웨어 2.4	I/O 보트를 제거한 후 외부 I/O 확장 장치에 다시 삽입할 경우 서버에 다음 오류 메시지가 생성될 수 있습니다. <code>ereport.chassis.device.link-down</code> <code>ereport.chassis.i2c.nresp</code> <code>ereport.chassis.i2c.intr-fail</code> <code>showlogs(8)</code> 출력에 다음 메시지가 표시될 수 있습니다. Msg: Link Error Msg: TWI access error (code=1701) Msg: TWI access error (code=1706) Msg: TWI access error (code=1B01)	<code>ioxadm reset target</code> 명령을 사용하여 외부 I/O 확장 장치를 재설정합니다.
6564631	XCP 1060	<code>showstatus</code> 명령이 외부 I/O 확장 장치의 오류를 표시하지 않습니다.	해결 방법이 없습니다.
6564658	XCP 1050	링크 카드에 다음 메시지가 표시될 수 있습니다. <code>ereport.chassis.env.tmp.utw</code> <code>showlogs(8)</code> 출력에 다음 메시지가 표시됩니다. Msg: Low temperature warning	해결 방법이 없습니다. 오류 메시지를 무시하십시오.
6565649	XCP 1050	PCI Express 보트의 전원이 가끔씩 켜지지 않거나 다음 오류 메시지가 표시될 수 있습니다. <code>ereport.chassis.power.uvf</code> <code>showlogs(8)</code> 출력에 다음 메시지가 표시됩니다. Msg: Under voltage failure	인증된 서비스 엔지니어에게 문의하여 교체 I/O 보트를 요청하십시오. I/O 보트를 교체할 수 있을 때까지 I/O 보트의 전원이 자동으로 켜지지 않으면 다음 절차를 사용합니다. 해결을 위한 절차를 수행한 후에는 I/O 보트의 고장 LED 가 계속 켜져 있지만 I/O 보트는 정상적으로 작동합니다. <ul style="list-style-type: none"> 영향을 받는 도메인의 전원을 끕니다. 외부 I/O 확장 장치의 전원을 끕니다. 외부 I/O 확장 장치의 전원을 켭니다. 영향을 받는 도메인의 전원을 켭니다. 복구 절차가 실패하면 인증된 서비스 엔지니어에게 문의하십시오.
6568364	XCP 1050	<code>prtfru</code> 명령이 외부 I/O 확장 장치의 일부 상태 필드를 표시하지 않습니다.	해결 방법이 없습니다.

표 2 해결된 문제 (3/3)

CR ID	수정된 버전 :	설명	해결 방법
6572281	XCP 1050	<p>시스템의 전원이 켜질 때나 시스템 재부트 중에 다음 메시지가 서버에 생성될 수 있습니다.</p> <pre>ereport.chassis.i2c.intr_fail</pre> <p>showlogs(8) 출력에 다음 메시지가 표시될 수 있습니다.</p> <pre>Msg: TWI access error (code=1B0x)</pre> <p>여기서 x 는 1-5 일 수 있습니다.</p>	<p>인터럽트가 작동 중인지 확인하려면 <code>ioxadm</code> 명령을 사용하여 고장 / 위치 LED 를 켭니다.</p> <ul style="list-style-type: none"> • LED 가 켜지면 인터럽트를 제대로 처리하는 중입니다. 오류 메시지를 무시하십시오. • LED 가 켜지지 않으면 인터럽트가 처리되고 있지 않은 것입니다. 인증된 서비스 엔지니어에게 문의하십시오. <p>자세한 내용은 <code>ioxadm(8)</code> 매뉴얼 페이지를 참조하십시오.</p>

설명서 업데이트

여러 도메인에 I/O 보트 연결

*Sun 외부 I/O 확장 장치 설치 및 서비스 안내서*의 2.6 절 “링크 키트 설치” 2-16 페이지에 다음 주가 포함됩니다.

주 - 외부 I/O 확장 장치에 두 번째 보트를 설치하는 경우 보트가 둘 다 같은 호스트 서버에 연결되어 있어야 합니다. 두 번째 보트를 다른 서버에 연결하지 마십시오. 두 번째 보트를 같은 서버의 다른 도메인에 연결할 수 있지만 다른 서버의 도메인에 연결할 수는 없습니다.

주 - 두 보트를 데이지 체인 (링크 카드를 통해 보트를 다른 보트에 연결) 하지 마십시오. 데이지 체인 구성은 허용되지 않습니다.

설명서의 1.4.2 절 “이중 보트 구성” 1-36 페이지에 새로운 주가 반복됩니다.

현재 2-16 페이지에 있는 다음 주가 두 개의 새로운 주로 바뀝니다.

주 - 외부 I/O 확장 장치에 두 번째 보트를 설치하는 경우 보트가 둘 다 같은 호스트 서버에 연결되어 있어야 합니다. 두 번째 보트를 다른 서버에 연결하지 마십시오. 또한 두 번째 보트를 첫 번째 보트에 연결하지 마십시오. 데이지 체인 구성은 허용되지 않습니다.
