



# Installations- und Wartungshandbuch für StorEdge™ S1 AC100 und DC100

---

Sun Microsystems, Inc.  
901 San Antonio Road  
Palo Alto, CA 94303-4900 USA  
650-960-1300

Bestellnummer 816-1755-10  
Februar 2002, Ausgabe A

Bitte senden Sie Ihre Anmerkungen zu diesem Handbuch an: [docfeedback@sun.com](mailto:docfeedback@sun.com)

Copyright 2002 Sun Microsystems, Inc., 901 San Antonio Road, Palo Alto, CA 94303-4900 USA. Alle Rechte vorbehalten.

Der Vertrieb dieses Produkts oder Dokuments erfolgt unter Lizenzen, die das Verwenden, Kopieren, Verteilen und Dekompilieren des Produkts oder Dokuments einschränken. Kein Teil dieses Produkts oder Dokuments darf in irgendeiner Form oder auf irgendeinem Wege ohne die vorherige schriftliche Autorisierung durch Sun und seiner Lizenzgeber, sofern vorhanden, vervielfältigt werden. Dritthersteller-Software einschließlich Schrifttechnologie ist urheberrechtlich geschützt und wird von Sun-Lieferanten lizenziert.

Teile des Produkts können von Berkeley BSD-Systemen abgeleitet sein, die von der University of California lizenziert werden. UNIX ist eine eingetragene Marke in den USA und anderen Ländern, die exklusiv über X/Open Company, Ltd lizenziert wird.

Sun, Sun Microsystems, das Sun-Logo, AnswerBook2, docs.sun.com, Netra, Solstice DiskSuite, Sun StorEdge, OpenBoot, Ultra und Solaris sind Marken, eingetragene Marken oder Service-Marken von Sun Microsystems, Inc. in den USA und anderen Ländern. Alle SPARC-Marken werden unter Lizenz verwendet und sind Marken oder eingetragene Marken von SPARC International, Inc. in den USA und anderen Ländern. Produkte, die die SPARC-Marken tragen, basieren auf einer von Sun Microsystems, Inc entwickelten Technologie.

Die grafische OPEN LOOK- und Sun™-Benutzeroberfläche wurde von Sun Microsystems, Inc. für seine Benutzer und Lizenznehmer entwickelt. Sun erkennt die Anstrengungen von Xerox als Vorreiter bei der Forschung und Entwicklung des Konzepts visueller und grafischer Benutzeroberflächen für die Computer-Industrie an. Sun besitzt eine nicht exklusive Lizenz von Xerox für die grafische Xerox-Benutzeroberfläche. Diese Lizenz schließt auch die Lizenznehmer von Sun ein, die grafische OPEN LOOK-Benutzeroberflächen implementieren und auch sonst die schriftlichen Lizenzvereinbarungen von Sun einhalten.

DIE DOKUMENTATION WIRD „WIE VORLIEGEND“ BEREITGESTELLT. ALLE AUSDRÜCKLICHEN ODER IMPLIZIERTEN BEDINGUNGEN, REPRÄSENTATIONEN UND GARANTIEN, EINSCHLIESSLICH ALLER IMPLIZIERTEN GARANTIEN FÜR DIE MARKTFÄHIGKEIT, DIE EIGNUNG FÜR EINEN BESTIMMTEN ZWECK ODER DIE NICHTVERLETZUNG VON BESTIMMUNGEN, WERDEN AUSGESCHLOSSEN IN DEM MASSE, WIE DIES RECHTLICH ZULÄSSIG IST.

---



Bitte  
Wiederverwerten



Adobe PostScript

# Declaration of Conformity

Compliance Model Number: CYT2A and CYT2D  
Product Family Name: StorEdge<sup>(tm)</sup> S1 AC100 and StorEdge<sup>(tm)</sup> S1 DC100

## **EMC**

European Union

This equipment complies with the following requirements of the EMC Directive 89/336/EEC:

### As Telecommunication Network Equipment (TNE) in Telecom Centers Only:

EN300-386:2000 Required Limits (as applicable):

EN55022/CISPR22	Class A
EN300-386:2000	Subclause 6.2 (DC port Conducted Emissions 20 kHz - 30 MHz)
EN61000-3-2	Pass
EN61000-3-3	Pass
EN61000-4-2	Criteria B: 4 kV (Direct), 4 kV (Air) Criteria R: 8 kV (Direct), 15 kV(Air)
EN61000-4-3	3 V/m
EN61000-4-4	1 kV AC Power Lines, 0.5 kV Signal and DC Power Lines
EN61000-4-5	Criteria B: 1 kV AC Line-Gnd and Outdoor Signal Lines 0.5 kV AC Line-Line and Indoor Signal Lines Criteria R: 1 kV AC Line-Line, 2 kV AC Line-Gnd, 4 kV Outdoor Signal Lines as applicable
EN61000-4-6	3 V

### As Information Technology Equipment (ITE) Class A per:

EN55022:1998/CISPR22:1997 Class A

EN55024:1998 Required Limits (as applicable):

EN61000-4-2	4 kV (Direct), 8 kV (Air)
EN61000-4-3	3 V/m
EN61000-4-4	1 kV AC Power Lines, 0.5 kV Signal and DC Power Lines
EN61000-4-5	1 kV AC Line-Line and Outdoor Signal Lines 2 kV AC Line-Gnd, 0.5 kV DC Power Lines
EN61000-4-6	3 V
EN61000-4-8	1 A/m
EN61000-4-11	Pass
EN61000-3-2:1995 + A1, A2, A14	Pass
EN61000-3-3:1995	Pass

## **Safety**

This equipment complies with the following requirements of Low Voltage Directive 73/23/EEC:

EC Type Examination Certificates:

EN60950:1992, 2nd Edition, Amendments 1, 2, 3, 4, 11	TÜV Rheinland Certificate No. <b>S 9972359</b>
IEC 950:1991, 2nd Edition, Amendments 1, 2, 3, 4	CB Scheme Certificate No. <b>US/3368A/UL</b> (for CYT2A)
Evaluated to all CB Countries	<b>US/3637A/UL</b> (for CYT2D)

**Supplementary Information:** This product was tested and complies with all the requirements for the CE Mark.

---

Dennis P. Symanski                      DATE  
Manager, Compliance Engineering  
Sun Microsystems, Inc.  
901 San Antonio Road, MPK15-102  
Palo Alto, CA 94303-4900, USA  
Tel: 650-786-3255  
Fax: 650-786-3723

---

Peter Arkless                              DATE  
Quality Manager  
Sun Microsystems Scotland, Limited  
Springfield, Linlithgow  
West Lothian, EH49 7LR  
Scotland, United Kingdom  
Tel: 0506 670000    Fax: 0506 760011

# Regulatory Compliance Statements

Your Sun product is marked to indicate its compliance class:

- Federal Communications Commission (FCC) — USA
- Industry Canada Equipment Standard for Digital Equipment (ICES-003) — Canada
- Voluntary Control Council for Interference (VCCI) — Japan
- Bureau of Standards Metrology and Inspection (BSMI) — Taiwan

Please read the appropriate section that corresponds to the marking on your Sun product before attempting to install the product.

## FCC Class A Notice

This device complies with Part 15 of the FCC Rules. Operation is subject to the following two conditions:

1. This device may not cause harmful interference.
2. This device must accept any interference received, including interference that may cause undesired operation.

**Note:** This equipment has been tested and found to comply with the limits for a Class A digital device, pursuant to Part 15 of the FCC Rules. These limits are designed to provide reasonable protection against harmful interference when the equipment is operated in a commercial environment. This equipment generates, uses, and can radiate radio frequency energy, and if it is not installed and used in accordance with the instruction manual, it may cause harmful interference to radio communications. Operation of this equipment in a residential area is likely to cause harmful interference, in which case the user will be required to correct the interference at his own expense.

**Shielded Cables:** Connections between the workstation and peripherals must be made using shielded cables to comply with FCC radio frequency emission limits. Networking connections can be made using unshielded twisted-pair (UTP) cables.

**Modifications:** Any modifications made to this device that are not approved by Sun Microsystems, Inc. may void the authority granted to the user by the FCC to operate this equipment.

## FCC Class B Notice

This device complies with Part 15 of the FCC Rules. Operation is subject to the following two conditions:

1. This device may not cause harmful interference.
2. This device must accept any interference received, including interference that may cause undesired operation.

**Note:** This equipment has been tested and found to comply with the limits for a Class B digital device, pursuant to Part 15 of the FCC Rules. These limits are designed to provide reasonable protection against harmful interference in a residential installation. This equipment generates, uses and can radiate radio frequency energy and, if not installed and used in accordance with the instructions, may cause harmful interference to radio communications. However, there is no guarantee that interference will not occur in a particular installation. If this equipment does cause harmful interference to radio or television reception, which can be determined by turning the equipment off and on, the user is encouraged to try to correct the interference by one or more of the following measures:

- Reorient or relocate the receiving antenna.
- Increase the separation between the equipment and receiver.
- Connect the equipment into an outlet on a circuit different from that to which the receiver is connected.
- Consult the dealer or an experienced radio/television technician for help.

**Shielded Cables:** Connections between the workstation and peripherals must be made using shielded cables in order to maintain compliance with FCC radio frequency emission limits. Networking connections can be made using unshielded twisted pair (UTP) cables.

**Modifications:** Any modifications made to this device that are not approved by Sun Microsystems, Inc. may void the authority granted to the user by the FCC to operate this equipment.

## ICES-003 Class A Notice - Avis NMB-003, Classe A

This Class A digital apparatus complies with Canadian ICES-003.

Cet appareil numérique de la classe A est conforme à la norme NMB-003 du Canada.

## ICES-003 Class B Notice - Avis NMB-003, Classe B

This Class B digital apparatus complies with Canadian ICES-003.

Cet appareil numérique de la classe B est conforme à la norme NMB-003 du Canada.


## VCCI 基準について

### クラス A VCCI 基準について

クラス A VCCI の表示があるワークステーションおよびオプション製品は、クラス A 情報技術装置です。これらの製品には、下記の項目が該当します。

この装置は、情報処理装置等電波障害自主規制協議会 (VCCI) の基準に基づくクラス A 情報技術装置です。この装置を家庭環境で使用すると電波妨害を引き起こすことがあります。この場合には使用者が適切な対策を講ずるよう要求されることがあります。

### クラス B VCCI 基準について

クラス B VCCI の表示  があるワークステーションおよびオプション製品は、クラス B 情報技術装置です。これらの製品には、下記の項目が該当します。

この装置は、情報処理装置等電波障害自主規制協議会 (VCCI) の基準に基づくクラス B 情報技術装置です。この装置は、家庭環境で使用することを目的としていますが、この装置がラジオやテレビジョン受信機に近接して使用されると、受信障害を引き起こすことがあります。取扱説明書に従って正しい取り扱いをしてください。

## **BSMI Class A Notice**

The following statement is applicable to products shipped to Taiwan and marked as Class A on the product compliance label.

警告使用者：

這是甲類的資訊產品，在居住的環境中使用時，可能會造成射頻干擾，在這種情況下，使用者會被要求採取某些適當的對策。





# Einhaltung sicherheitsbehördlicher Vorschriften

Auf dieser Seite werden Sicherheitsrichtlinien beschrieben, die bei der Installation von Sun-Produkten zu beachten sind.

## Sicherheitsvorkehrungen

Treffen Sie zu Ihrem eigenen Schutz die folgenden Sicherheitsvorkehrungen, wenn Sie Ihr Gerät installieren:

- Beachten Sie alle auf den Geräten angebrachten Warnhinweise und Anweisungen.
- Vergewissern Sie sich, dass Spannung und Frequenz Ihrer Stromquelle mit der Spannung und Frequenz übereinstimmen, die auf dem Etikett mit den elektrischen Nennwerten des Geräts angegeben sind.
- Stecken Sie auf keinen Fall irgendwelche Gegenstände in Öffnungen in den Geräten. Leitfähige Gegenstände könnten aufgrund der möglicherweise vorliegenden gefährlichen Spannungen einen Kurzschluss verursachen, der einen Brand, Stromschlag oder Geräteschaden herbeiführen kann.

## Symbole

Die Symbole in diesem Handbuch haben folgende Bedeutung:



---

**Achtung** – Gefahr von Verletzung und Geräteschaden. Befolgen Sie die Anweisungen.

---



---

**Achtung** – Hohe Temperatur. Nicht berühren, da Verletzungsgefahr durch heiße Oberfläche besteht.

---



---

**Achtung** – Gefährliche Spannungen. Anweisungen befolgen, um Stromschläge und Verletzungen zu vermeiden.

---



---

**Ein** – Setzt das System unter Wechselstrom.

---

Je nach Netzschaltertyp an Ihrem Gerät kann eines der folgenden Symbole benutzt werden:



---

**Aus** – Unterbricht die Wechselstromzufuhr zum Gerät.

---



---

**Wartezustand** (Standby-Position) - Der Ein-/Standby-Schalter steht auf Standby-Zustand.

---

### Änderungen an Sun-Geräten.

Nehmen Sie keine mechanischen oder elektrischen Änderungen an den Geräten vor. Sun Microsystems übernimmt bei einem Sun-Produkt, das geändert wurde, keine Verantwortung für die Einhaltung behördlicher Vorschriften.

### Aufstellung von Sun-Geräten



---

**Achtung** – Um den zuverlässigen Betrieb Ihres Sun-Geräts zu gewährleisten und es vor Überhitzung zu schützen, dürfen die Öffnungen im Gerät nicht blockiert oder verdeckt werden. Sun-Produkte sollten niemals in der Nähe von Heizkörpern oder Heizluftklappen aufgestellt werden.

---



---

**Achtung** – Der arbeitsplatzbezogene Schalldruckpegel nach DIN 45 635 Teil 1000 beträgt 70Db(A) oder weniger.

---



---

**Achtung** – Wenn das System in einem geschlossenen Gehäuse oder in einem Multi-Unit-Rack installiert ist, kann die Betriebstemperatur der Rack-Umgebung die Umgebungstemperatur des Raums übersteigen. Stellen Sie sicher, dass die Umgebungstemperatur des Racks nicht die Standortspezifikationen des Systems übersteigt. Siehe **Standortspezifikationen auf Seite 86**.

---



---

**Achtung** – Wenn die Geräte in einem Rack oder Schrank installiert werden, müssen Sie sicherstellen, dass das System fest im Rack montiert ist. Achten Sie darauf, dass das Gewicht des Systems gleichmäßig verteilt ist, da sonst das Personal oder die Geräte selbst geschädigt werden können.

---

## Einhaltung der SELV-Richtlinien

Die Sicherung der I/O-Verbindungen entspricht den Anforderungen der SELV-Spezifikation.

### Anschluss des Netzkabels



---

**Achtung** – Sun-Produkte sind für den Betrieb an Einphasen-Stromnetzen mit geerdetem Nullleiter vorgesehen. Um die Stromschlaggefahr zu reduzieren, schließen Sie Sun-Produkte nicht an andere Stromquellen an. Ihr Betriebsleiter oder ein qualifizierter Elektriker kann Ihnen die Daten zur Stromversorgung in Ihrem Gebäude geben.

---



---

**Achtung** – Nicht alle Netzkabel haben die gleichen Nennwerte. Herkömmliche, im Haushalt verwendete Verlängerungskabel besitzen keinen Überlastungsschutz und sind daher für Computersysteme nicht geeignet.

---



---

**Achtung** – Ihr Sun-Gerät wird mit einem dreiadrigen Netzkabel für geerdete Netzsteckdosen geliefert. Um die Gefahr eines Stromschlags zu reduzieren, schließen Sie das Kabel nur an eine fachgerecht verlegte, geerdete Steckdose an.

---

Die folgende Warnung gilt nur für Geräte mit Standby-Zustand-Netzschalter:



---

**Achtung** – Der Ein/Aus-Schalter dieses Geräts schaltet nur auf Standby-Modus. Um die Stromzufuhr zum Gerät vollständig zu unterbrechen, müssen Sie das Netzkabel aus der Steckdose ziehen. Schließen Sie das Netzkabel an eine in der Nähe befindliche, frei zugängliche, geerdete Netzsteckdose an. Schließen Sie das Netzkabel nicht an, wenn die Stromversorgung aus der Systemeinheit entfernt wurde.

---

### Gehäuseabdeckung

Sie müssen die obere Abdeckung Ihres Sun-Systems entfernen, um interne Komponenten wie Karten, Speicherchips oder Massenspeicher hinzuzufügen. Bringen Sie die obere Gehäuseabdeckung wieder an, bevor Sie Ihr System einschalten.

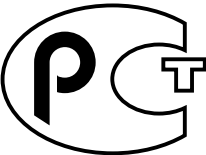


---

**Achtung** – Bei Betrieb des Systems ohne obere Abdeckung besteht die Gefahr von Stromschlag und Systemschäden.

---

GOST-R-Zertifizierungszeichen



# Inhalt

---

<b>1. StorEdge S1 AC100 und DC100 - Überblick</b>	<b>1</b>
StorEdge S1 AC100 und DC100 - Überblick	2
Funktionsmerkmale	3
Inhalt des Produktpakets	3
Optionale Kabel	4
Optionale Pakete	5
Komponenten an der Vorderseite des Gehäuses	5
▼ So nehmen Sie das Typenschild am Frontrahmen ab	7
▼ So setzen Sie das Typenschild in den Frontrahmen ein	8
Komponenten an der Rückseite des Gehäuses	8
Netzschalter	9
Schalter für SCSI-ID	9
LEDs an der Rückseite	10
Betriebs-LED und LED für allgemeine Systemfehler	10
LEDs für automatischen Abschluss	11
Interne Komponenten	11
Stromversorgung	11
Wechselstromversion	11
Gleichstromversion	11

Kühlungssystem	12
Festplattenlaufwerke	14
Festplattenattrappen	15
Software-Aspekte beim StorEdge S1	15
<b>2. Vorbereiten der Installation und der Kabel</b>	<b>17</b>
Installationsüberblick	18
Vorbereiten der Installation	18
Hardware-Anforderungen	19
Benötigte Werkzeuge und Arbeitsmittel	19
Ermitteln der Anzahl der zu installierenden Einheiten	19
Ermitteln der Kabellänge	20
Vorbereiten des Kabels für die Gleichstromzufuhr	20
Erforderliches Anschlussmaterial	20
▼ So bereiten Sie das Kabel für die Gleichstromzufuhr vor	22
▼ So montieren Sie das Zugentlastungsgehäuse	25
<b>3. Installieren des Gehäuses StorEdge S1</b>	<b>29</b>
Montieren des Speichergehäuses StorEdge S1 in einem Rack	30
Vorsichtsmaßnahmen bei der Rack-Installation	30
▼ So montieren Sie das Speichergehäuse in einem Rack mit vier Stützen	30
▼ So montieren Sie das Speichergehäuse in einem Relais-Rack mit zwei Stützen	37
Einstellen der SCSI-IDs	39
So ermitteln Sie die verfügbaren SCSI-IDs	39
▼ So stellen Sie die SCSI-IDs für die Laufwerke ein	41
Single-Ended-SCSI-Installationen	42
LVD SCSI-3 Installationen	43
Gemischte Single-Ended- und LVD SCSI-Geräte	45

Anschließen der Kabel	47
So bereiten Sie das Host-System vor	47
Anschließen der SCSI-Kabel	47
▼ So schließen Sie die SCSI-Kabel an	47
Anschließen der Netzkabel	50
▼ So schließen Sie das Wechselstrom-Netzkabel an	50
▼ So schließen Sie die Gleichstrom-Netzkabel an	51
Isolieren der Chassis-Masseverbindung (nur Gleichstromversion)	53
▼ So isolieren Sie die Masseverbindung des Chassis	53
Inbetriebnahme des Speichergehäuses	54
▼ So nehmen Sie das Speichergehäuse in Betrieb	54
<b>4. Hinzufügen, Entfernen und Ersetzen von Laufwerken</b>	<b>57</b>
Entfernen des Frontrahmens für den Zugang zu den Festplattenlaufwerken	58
Hinzufügen eines Festplattenlaufwerks	59
▼ So fügen Sie ein Festplattenlaufwerk hinzu	59
Ausführen der Vorgehensweisen zur Software-Konfiguration	60
▼ So erstellen Sie einen neuen Solaris-Geräteeintrag	60
▼ So konfigurieren Sie ein neues Festplattenlaufwerk in der Anwendung	61
Entfernen und Ersetzen eines Festplattenlaufwerks	62
▼ So entfernen Sie ein Festplattenlaufwerk	62
▼ So ersetzen Sie ein Festplattenlaufwerk	64
<b>5. Wartungsaufgaben</b>	<b>65</b>
Ausschalten des Speichergehäuses	66
▼ So schalten Sie das Speichergehäuse aus	66
Fehlersuche	67
LEDs an der Frontblende	67

- ▼ So prüfen Sie die binäre SCSI-ID-LED-Anzeige 69
  - LEDs an der Rückseite 72
    - Betriebs-LED und LED für allgemeine Systemfehler 72
    - LEDs für automatischen Abschluss 72
- Reinigen der StorEdge S1-Gitter 75
- ▼ So entfernen Sie das Halteband des Frontrahmens und reinigen das Rahmengitter 75
- ▼ So bringen Sie die Haltebänder des Frontrahmens wieder am Chassis an 78
- ▼ So reinigen Sie die Lüftergitter auf der Rückseite 78
- Entfernen und Ersetzen eines Speichergehäuses Netra st D130 oder StorEdge S1 78

## **A. Systemspezifikationen und Standortanforderungen 81**

- Abmessungen und Gewicht 82
- Elektrische Standortanforderungen 83
  - Anforderungen für Wechselstromquellen 83
    - Überstromschutz-Anforderungen 83
    - Unterbrechen der Stromversorgung zu Wartungsarbeiten 83
  - Anforderungen für Gleichstromquellen 84
    - Überstromschutz-Anforderungen 84
    - Anforderungen an Gleichstromversorgung und Masseleiter 85
- Standortspezifikationen 86
- Akustische Emissionen 86
- Polbelegung des LVD SCSI-Anschlusses 87

## **Index 89**



# Abbildung

---

ABBILDUNG 1-1	Das Speichergehäuse StorEdge S1	2
ABBILDUNG 1-2	Vorderseite des Speichergehäuses StorEdge S1 mit Frontrahmen	6
ABBILDUNG 1-3	Vorderseite des Speichergehäuses StorEdge S1 ohne Frontrahmen	6
ABBILDUNG 1-4	Lösen der linken Halteklammer zur Freigabe des Typenschilds	7
ABBILDUNG 1-5	Ziehen der rechten Halteklammer weg vom Frontrahmen	8
ABBILDUNG 1-6	StorEdge S1, Rückansicht	8
ABBILDUNG 1-7	Netzschalter	9
ABBILDUNG 1-8	Schalter für SCSI-ID	10
ABBILDUNG 1-9	LEDs an der Rückseite	10
ABBILDUNG 1-10	Rückansicht des StorEdge S1 AC100	11
ABBILDUNG 1-11	Rückansicht des StorEdge S1 DC100	12
ABBILDUNG 1-12	Erforderliche Luftströmung (Vorder- und Rückseite)	12
ABBILDUNG 1-13	Erforderliche Luftströmung (offenes Rack)	13
ABBILDUNG 1-14	Erforderliche Luftströmung (geschlossenes Rack)	13
ABBILDUNG 1-15	Festplattenlaufwerke im StorEdge S1	14
ABBILDUNG 2-1	Gleichstromsteckverbinder	21
ABBILDUNG 2-2	Zugentlastungsgehäuse	21
ABBILDUNG 2-3	Lösehebel für die Gehäuseklemmen	21
ABBILDUNG 2-4	Netzanschluss an der Gleichstromversorgung	22
ABBILDUNG 2-5	Abisolieren der Drähte	22

ABBILDUNG 2-6	Öffnen der Gehäuseklemmen des Gleichstromsteckverbinders mithilfe des Lösehebels für die Gehäuseklemmen	23
ABBILDUNG 2-7	Öffnen der Gehäuseklemmen des Gleichstromsteckverbinders mithilfe eines Schraubendrehers	24
ABBILDUNG 2-8	Vorbereiten des Kabels für die Gleichstromzufuhr	24
ABBILDUNG 2-9	Einsetzen des unteren Teils des Zulentlastungsgehäuses	25
ABBILDUNG 2-10	Verlegen der Drähte im unteren Teil des Zulentlastungsgehäuses	26
ABBILDUNG 2-11	Befestigen der Drähte am Zulentlastungsgehäuse	26
ABBILDUNG 2-12	Vorbereiten des Zulentlastungsgehäuses	27
ABBILDUNG 3-1	Gleitträger für normales 19"-Erweiterungsrack	31
ABBILDUNG 3-2	Gleitträger für 72"-Erweiterungsrack von Sun	31
ABBILDUNG 3-3	Befestigen der Gleitträger am normalen 19"-Rack	32
ABBILDUNG 3-4	Befestigen der Gleitträger am 1829 mm (72 Zoll) hohen Sun StorEdge-Rack – Vorder- und Rückansicht (Seitenwände zur besseren Einsicht entfernt)	33
ABBILDUNG 3-5	Einschieben der StorEdge S1-Einheit in das Rack	34
ABBILDUNG 3-6	Justieren der Montage und Anziehen der Schrauben	35
ABBILDUNG 3-7	Kabelträger	35
ABBILDUNG 3-8	Installation des Kabelträgers in beiden Erweiterungsracks	36
ABBILDUNG 3-9	Anbringen der Rack-Montagewinkel an der Vorderseite	37
ABBILDUNG 3-10	Anbringen der Rack-Montagewinkel an der Rückseite	37
ABBILDUNG 3-11	Installation in einem Relais-Rack mit zwei Stützen und Montage-Winkeln an der Vorderseite	38
ABBILDUNG 3-12	Installation in einem Relais-Rack mit zwei Stützen und Montage-Winkeln an der Rückseite	38
ABBILDUNG 3-13	Beispiel für eine SCSI-ID-Folge bei der Laufwerkszuweisung	40
ABBILDUNG 3-14	SCSI-ID-Schalter an der Rückseite	41
ABBILDUNG 3-15	SCSI-ID-Adressschalter an der Rückseite des Speichergehäuses	41
ABBILDUNG 3-16	Zwei Gehäuse StorEdge S1 an einem Netra t1 Modell 100/105-Host (Beispiel)	43
ABBILDUNG 3-17	Vier Gehäuse StorEdge S1 an einem Host-System mit LVD SCSI (Beispiel)	44
ABBILDUNG 3-18	Ein Gehäuse StorEdge S1 und ein Gehäuse Netra st D130 an einem Host-System mit LVD SCSI (Beispiel)	46

ABBILDUNG 3-19	Rückseite des StorEdge S1 (Wechselstromversion)	48
ABBILDUNG 3-20	Speichergehäuse StorEdge S1 in einer Reihenschaltung mit einem Narrow SCSI-Gerät	49
ABBILDUNG 3-21	Anschließen des Wechselstrom-Netzkabels	50
ABBILDUNG 3-22	Anschließen des Gleichstrom-Erdungskabels	51
ABBILDUNG 3-23	Anschließen des Gleichstromkabels an den Gleichstromanschluss	52
ABBILDUNG 3-24	Ziehen des Gleichstromkabels vom Gleichstromanschluss	53
ABBILDUNG 3-25	Position der Schrauben für die Chassis-Masseverbindung	53
ABBILDUNG 3-26	Festziehen der Schraube für die Chassis-Masseverbindung	54
ABBILDUNG 4-1	Entfernen des Frontrahmens	58
ABBILDUNG 4-2	Hinzufügen eines Festplattenlaufwerks	60
ABBILDUNG 4-3	Entfernen und Ersetzen eines Festplattenlaufwerks	63
ABBILDUNG 5-1	LEDs an der Frontblende mit Frontrahmen	67
ABBILDUNG 5-2	LEDs an der Frontblende ohne Frontrahmen	68
ABBILDUNG 5-3	Prüfen der binären SCSI-LEDs	70
ABBILDUNG 5-4	LEDs an der Rückseite	72
ABBILDUNG 5-5	LEDs für automatischen Abschluss in UltraSCSI- oder Wide SCSI-Reihenschaltung	73
ABBILDUNG 5-6	LEDs für automatischen Abschluss in einer Narrow SCSI-Reihenschaltung	74
ABBILDUNG 5-7	Entfernen des Frontrahmens	75
ABBILDUNG 5-8	Herausziehen des Haltebandes bis der Kopf die Öffnung erreicht	76
ABBILDUNG 5-9	Drücken des Haltebandes zu einer Seite, bis der Kopf teilweise herauskommt	76
ABBILDUNG 5-10	Drücken des Haltebandes in die andere Richtung	77
ABBILDUNG 5-11	Komplettes Herausziehen des Haltebandkopfes aus dem Chassis	77
ABBILDUNG 5-12	Reinigen des Frontrahmengitters	77
ABBILDUNG 5-13	Reinigen der Lüftergitter auf der Rückseite	78



# Tabellen

---

TABELLE 1-1	Optionale Kabel (68 Pole)	4
TABELLE 2-1	Installationsüberblick	18
TABELLE 3-1	Zwei Gehäuse StorEdge S1 an einem Netra t1 Modell 100/105-Host	43
TABELLE 3-2	Vier Gehäuse StorEdge S1 an einem Host-System mit LVD SCSI	45
TABELLE 3-3	Ein Gehäuse StorEdge S1 und ein Gehäuse Netra st D130 an einem Host-System mit LVD SCSI	46
TABELLE 5-1	LEDs an Frontblende und ihre Bedeutung	68
TABELLE 5-2	Binäre SCSI-ID-LEDs	71
TABELLE 5-3	LEDs für den automatischen Abschluss und ihre Bedeutung	72
TABELLE A-1	Abmessungen und Gewicht	82
TABELLE A-2	Anforderungen für Wechselstromquellen	83
TABELLE A-3	Anforderungen für Gleichstromquellen	84
TABELLE A-4	Temperaturspezifikationen	86
TABELLE A-5	Luftfeuchte-Spezifikationen	86
TABELLE A-6	Polbelegung des LVD SCSI-Anschlusses	87



# Vorwort

---

Das *StorEdge S1 AC100 and DC100 Installation and Maintenance Manual* enthält Installations- und Konfigurationsanleitungen sowie Wartungsverfahren für das Gehäuse StorEdge™ S1. Es richtet sich an erfahrene Systemverwalter.

---

## Aufbau dieses Handbuchs

In Kapitel 1 wird das Speichergehäuse StorEdge S1 beschrieben.

Kapitel 2 bietet Informationen zur Vorbereitung der Installation und der Kabel für die Gleichstromzufuhr.

In Kapitel 3 finden Sie Anleitungen zur Installation des Speichergehäuses StorEdge S1.

In Kapitel 4 sind die Verfahren zum Entfernen, Ersetzen bzw. Hinzufügen von Festplattenlaufwerken für das Speichergehäuse StorEdge S1 beschrieben.

Kapitel 5 enthält Informationen zu Wartungsaufgaben für das Speichergehäuse StorEdge S1.

In Anhang A finden Sie Systemspezifikationen für das Speichergehäuse StorEdge S1.

---

# Verwenden von UNIX-Befehlen

Das vorliegende Dokument enthält keine umfassenden Informationen zu grundlegenden UNIX®-Befehlen und -Verfahren, wie z.B. zum Herunterfahren oder Starten des Systems und Konfigurieren von Geräten.

Diese Informationen erhalten Sie in den folgenden Dokumenten:

- *Solaris-Handbuch für Sun-Peripheriegeräte*
- AnswerBook2™-Online-Dokumentation zur Software-Umgebung Solaris™
- Weitere Software-Dokumentation, die mit dem System geliefert wurde

---

# Typografische Konventionen

Schriftbild	Bedeutung	Beispiele
AaBbCc123	Namen von Befehlen, Dateien und Verzeichnissen; -Bildschirmausgaben	Bearbeiten Sie die Datei <code>.login</code> . Mit <code>ls -a</code> erhalten Sie eine Liste aller Dateien. % Sie haben Post.
<b>AaBbCc123</b>	Tastatureingaben im Gegensatz zu Bildschirmausgaben des Computers	% <b>su</b> Kennwort:
<i>AaBbCc123</i>	Buchtitel, neue Wörter oder Begriffe sowie Wörter, die hervorgehoben werden sollen	Lesen Sie Kapitel 6 im <i>Benutzerhandbuch</i> . Hierbei handelt es sich um <i>Klassenoptionen</i> . Sie <i>müssen</i> hierfür als Superuser angemeldet sein.
	Variablen in der Befehlszeile, die Sie durch einen tatsächlichen Namen oder Wert ersetzen	Um eine Datei zu löschen, geben Sie <code>rm</code> <i>Dateiname</i> ein.



---

# Eingabeaufforderungen der Shell

Shell	Eingabeaufforderung
C-Shell	<i>rechnername%</i>
Superuser in C-Shell	<i>rechnername#</i>
Bourne-Shell und Korn-Shell	\$
Superuser in Bourne-Shell- und Korn-Shell	#

---

# Themenverwandte Dokumentation

Thema	Titel	Bestellnummer
Neueste Informationen	<i>StorEdge S1 Produkthinweise für AC100 und DC100</i>	816-1764
Konfigurationsinformationen	<i>Benutzerhandbuch für StorEdge S1 Storage Subsystem Manager 2.0</i>	816-4386
Sun Cluster-Informationen	<i>Sun Cluster 3.0 U1 Hardware Guide</i>	806-7070

---

# Sun-Dokumentation im World Wide Web

Eine breite Auswahl von Sun-Systemdokumentation steht bereit unter:

<http://www.sun.com/products-n-solutions/hardware/docs>

Den kompletten Satz der Solaris-Dokumentation und viele andere Titel finden Sie unter:

<http://docs.sun.com>

---

## Bestellen von Sun-Dokumentation

Fatbrain.com, ein professioneller Internet-Buchhändler hält ausgewählte Dokumentationen zu Produkten von Sun Microsystems, Inc. bereit.

Im Sun Documentation Center von Fatbrain.com finden Sie eine Liste der Dokumente und Bestellinformationen unter:

<http://www.fatbrain.com/documentation/sun>

---

## Sun ist an Ihrer Meinung interessiert

Wir bemühen uns um eine stetige Verbesserung unserer Dokumentation und sind deshalb sehr an Ihrer Meinung und Ihren Anregungen interessiert. Bitte schicken Sie Ihre Kommentare per E-Mail an die folgende Adresse:

[docfeedback@sun.com](mailto:docfeedback@sun.com)

Tragen Sie bitte die Bestellnummer (816-1755) des Dokuments in die Betreff-Zeile der E-Mail-Nachricht ein.

# StorEdge S1 AC100 and DC100 - Überblick

---

In diesem Kapitel wird die StorEdge S1 AC100 and DC100-Hardware, mit Ausnahme der Festplattenlaufwerke, beschrieben. Informationen zu den Laufwerken finden Sie in der mit den Laufwerken gelieferten Dokumentation. Dieses Kapitel ist folgendermaßen aufgebaut:

- „StorEdge S1 AC100 und DC100 - Überblick“ auf Seite 2
- „Funktionsmerkmale“ auf Seite 3
- „Inhalt des Produktpakets“ auf Seite 3
- „Komponenten an der Vorderseite des Gehäuses“ auf Seite 5
- „Komponenten an der Rückseite des Gehäuses“ auf Seite 8
- „Interne Komponenten“ auf Seite 11
- „Software-Aspekte beim StorEdge S1“ auf Seite 15

---

# StorEdge S1 AC100 und DC100 - Überblick

Bei der Festplatteneinheit StorEdge S1 handelt es sich um eine 44 mm (=1,73 Zoll oder 1 Rack-Einheit RU) hohe Sun Ultra™ LVD (Low Voltage Differential) SCSI 2/3-Einheit. Die flache Gestaltung ermöglicht, dass mehrere Einheiten als Stapel in einem einzigen Rack platziert werden können. Das Speichergehäuse StorEdge S1 verfügt über eine Stromversorgung (in Wechsel- und Gleichstromversion erhältlich) und kann mit bis zu drei LVD SCSI-Festplattenlaufwerken bestückt werden, die bei laufendem Betrieb ausgetauscht werden können. Da das Speichergehäuse LVD SCSI unterstützt, können Sie bis zu vier Gehäuse an einen LVD SCSI-Bus anschließen.

---

**Hinweis** – Das Speichergehäuse StorEdge S1 unterstützt außerdem Single-Ended-Festplattenlaufwerke. Single-Ended-Festplattenlaufwerke werden standardmäßig mit Single-Ended-Geschwindigkeiten betrieben. Das gesamte Gehäuse wählt standardmäßig den Single-Ended-Modus, wenn es an einen Single-Ended-SCSI-Bus oder an einen Single-Ended-Host-Busadapter angeschlossen wird.

---



**ABBILDUNG 1-1** Das Speichergehäuse StorEdge S1

---

# Funktionsmerkmale

Die Festplatteneinheit StorEdge S1 besitzt die folgenden Funktionsmerkmale:

- Vollständige Rückwärtskompatibilität mit dem Speichergehäuse Netra st D130 und Single-Ended-Hosts
- 1 RU-Formfaktor, Montage in 19"-Rack, 473 mm (18,6 Zoll) tief
- Auswahl zwischen Wechsel- und Gleichstromversorgung
  - Isolierte Erdungsoption und zwei Eingänge (nur für Gleichstrommodell)
  - Drei SCSI-Laufwerke, die bei laufendem Betrieb ausgetauscht werden können
  - Betriebs- und Status-LEDs an Vorder- und Rückseite
  - SCSI-ID-Basisadressenselektor an der Rückseite und binäre LED-Anzeigen an der Vorderseite
- SCSI-3-Verbindungen mit hoher Dichte, einem Kanal und Selbstabschluss
- Zwei SCSI-Verbindungen für Reihenschaltung oder Clustering
- Ultra 3 SCSI (160 Mbit/s)-Schnittstelle zum Host (auch kompatibel mit Ultra SCSI- und Ultra SCSI 2-Schnittstellen)
- Telcordia NEBS Level 3-Zertifizierung
- Aneinanderreihung von bis zu vier StorEdge S1 in einer SCSI-Reihenschaltung
- Aneinanderreihung der Gehäuse StorEdge S1 und Netra st D130 (bis zu zwei Einheiten pro Single-Ended-SCSI-Reihenschaltung)
- LVD (Ultra 3) SCSI-Bus kann bis zu 12 Meter lang sein
- Software StorEdge S1 Storage Subsystem Manager
- Integrierte Infokarte zu SCSI-LEDs

---

**Hinweis** – Eine Datentransferrate von 160 Mbit/s kann nur erreicht werden, wenn sowohl die im Host-Betriebssystem, als auch die im Host-Busadapter des Systems installierten Treiber 160 Mbit/s unterstützen. Weitere Informationen entnehmen Sie bitte der Dokumentation zu Ihrem Betriebssystem.

---

---

# Inhalt des Produktpakets

Das Produktpaket enthält folgende Komponenten:

- Speichergehäuse StorEdge S1 AC100 oder DC100 mit zwei oder drei installierten Festplattenlaufwerken (je nach der erworbenen Konfiguration)
- Netzbuchsen
  - Wechselstromversion: ein Wechselspannungsnetz kabel
  - Gleichspannungsversion: Gleichstrom-Anschlusspaket

- 0,8 m langes Verbindungskabel SCSI-3 auf SCSI-3 (X1134A)
- Storage Subsystem Manager 2.0-CD-ROM
- Winkel und Schrauben für Rack-Montage
- Dokumentation
  - *Installations- und Wartungshandbuch für StorEdge S1 AC100 und DC100*
  - *Produktthinweise für StorEdge S1 AC100 und DC100*
  - *Benutzerhandbuch für StorEdge S1 Storage Subsystem Manager 2.0*
- Antistatisches Trageband

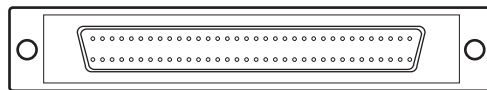
## Optionale Kabel

TABELLE 1-1 nennt die optionalen Kabel, die Sie bei Ihrem Sun-Händler bestellen können.

**TABELLE 1-1** Optionale Kabel (68 Pole)

Option	Bestellnummer	Beschreibung
X3830A	530-2454-02	4 m langes Kabel SCSI-3 auf VHDCI
X9940A	530-2352-01	4 m langes Kabel SCSI-3 auf SCSI-3
X3831A	530-2455-02	10 m langes Kabel SCSI-3 auf VHDCI
X3832A	530-2453-02	2 m langes Kabel SCSI-3 auf VHDCI
X1139A	530-2384-01	2 m langes Kabel SCSI-3 auf SCSI-3
X1132A	530-2452-02	0,8 m langes Kabel SCSI-3 auf VHDCI
X1134A	530-2383-01	0,8 m langes Kabel SCSI-3 auf SCSI-3

Verwenden Sie das SCSI-3 auf SCSI-3-Kabel, um zwei StorEdge S1 miteinander zu verbinden. Wenn Sie eine Verbindung zu einem anderen Gerät herstellen, müssen Sie u.U. ein SCSI-3 auf VHDCI-Kabel verwenden. VHDCI-Anschlüsse sind schmaler und flacher als SCSI-3-Anschlüsse.



SCSI-3



VHDCI

## Optionale Pakete

Im Lieferumfang des Speichergehäuses S1 sind keine Gleitträger für 19"-Racks mit vier Stützen enthalten. Wenn Sie das S1 in einem 19"-Rack mit vier Stützen installieren möchten, müssen Sie sich an Ihren Sun-Händler wenden und einen Satz 19"-Gleitträger bestellen (X-Optionsnummer X6919A angeben).

Anleitungen zur Installation des Gehäuses in einem 19"-Rack mit vier Stützen finden Sie unter „So montieren Sie das Speichergehäuse in einem Rack mit vier Stützen“ auf Seite 30.

---

## Komponenten an der Vorderseite des Gehäuses

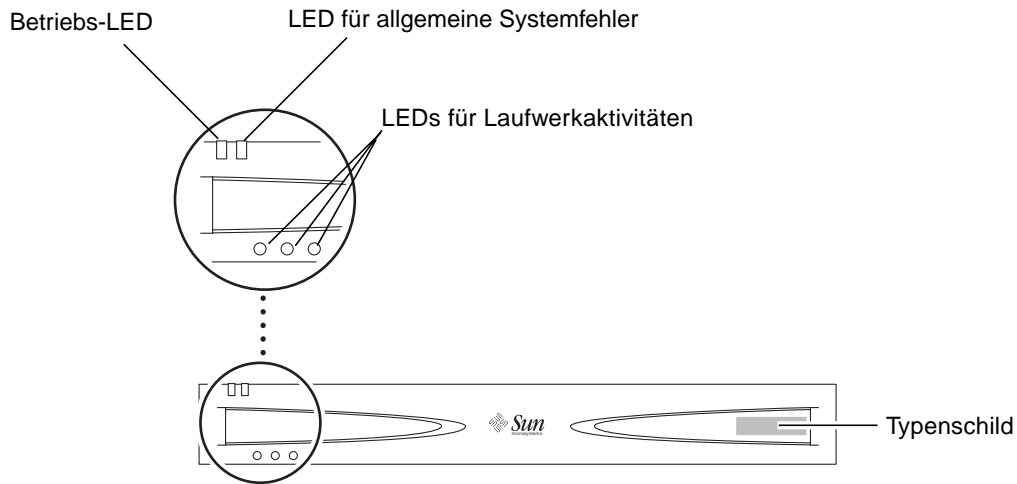
Auf dem Frontrahmen befinden sich ein leeres Typenschild und fünf LED-Anzeigen. Auf dem Typenschild können Sie einen Aufkleber oder ein Etikett zur Identifizierung des Systems anbringen. Wenn Sie das Typenschild entfernen möchten, um es an einem anderen System anzubringen, lesen Sie den Abschnitt „So nehmen Sie das Typenschild am Frontrahmen ab“ auf Seite 7.

Informationen zu den LED-Anzeigen auf der Vorderseite erhalten Sie unter „LEDs an der Frontblende“ auf Seite 67.

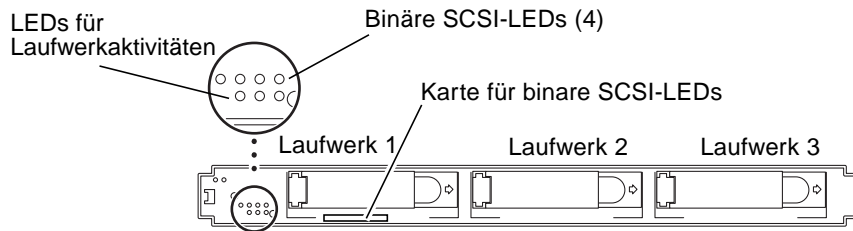
Sie können den Frontrahmen abnehmen, um Zugang zu den Festplattenlaufwerken und freien Blick auf die SCSI-ID-Anzeigen zu erhalten. Informationen zum Abnehmen des Frontrahmens finden Sie unter „Entfernen des Frontrahmens für den Zugang zu den Festplattenlaufwerken“ auf Seite 58.

Weitere Informationen zu diesen LED-Anzeigen erhalten Sie unter „So prüfen Sie die binäre SCSI-ID-LED-Anzeige“ auf Seite 69. Am System finden Sie zusätzlich eine Kurzinfo-Karte, auf der die Informationen der LEDs zusammenfasst sind.

Das Speichergehäuse StorEdge S1 kann mit bis zu drei 25 mm (1 Zoll) hohen Laufwerken bestückt werden. Weitere Informationen zu den StorEdge S1-Festplattenlaufwerken finden Sie unter „Hinzufügen, Entfernen und Ersetzen von Laufwerken“ auf Seite 57.



**ABBILDUNG 1-2** Vorderseite des Speichergehäuses StorEdge S1 mit Frontrahmen



**ABBILDUNG 1-3** Vorderseite des Speichergehäuses StorEdge S1 ohne Frontrahmen



## ▼ So nehmen Sie das Typenschild am Frontrahmen ab

Auf der Vorderseite des Typenschilds können Sie ein Etikett anbringen. Dieses Typenschild lässt sich entfernen und problemlos an einem anderen System anbringen. Wenn Sie dies wünschen, führen Sie einfach die folgenden Schritte aus:

1. **Drücken Sie das linke Ende des Typenschilds nach rechts (siehe ABBILDUNG 1-4).** Dadurch wird die linke Halteklammer gelöst und das Typenschild kommt frei.



**ABBILDUNG 1-4** Lösen der linken Halteklammer zur Freigabe des Typenschilds

2. Ziehen Sie die rechte Halteklammer vom Frontrahmen weg, damit der Frontrahmen das Typenschild freigibt (siehe ABBILDUNG 1-5).

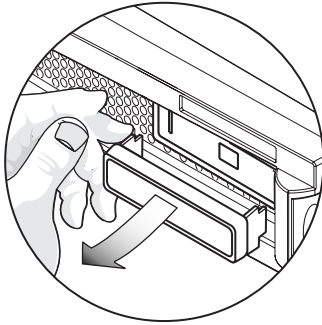


ABBILDUNG 1-5 Ziehen der rechten Halteklammer weg vom Frontrahmen

## ▼ So setzen Sie das Typenschild in den Frontrahmen ein

- Setzen Sie die rechte Halteklammer des Typenschilds in den Frontrahmen ein, und drücken Sie die linke Halteklammer vorsichtig hinein.

---

## Komponenten an der Rückseite des Gehäuses

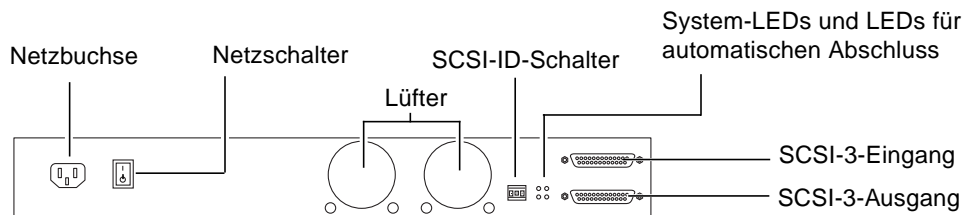


ABBILDUNG 1-6 StorEdge S1, Rückansicht

# Netzschalter

Das Speichergehäuse StorEdge S1 verfügt über einen Kippschalter zum Steuern der Stromversorgung.

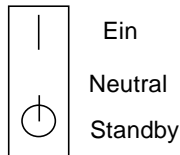


ABBILDUNG 1-7 Netzschalter

- Ein: Das Gehäuse wird über die Stromversorgung mit Strom versorgt.
- Neutral: Wenn der Schalter aus der Position EIN gelöst wird, wechselt er automatisch in die neutrale Position. Die Stromversorgung bleibt eingeschaltet.
- Standby: Das Gehäuse wird über die Stromversorgung mit Standby-Strom versorgt.



---

**Achtung** – Wenn der Netzschalter in die Standby-Position gebracht wird, ist die Stromzufuhr für das Gehäuse nicht vollständig abgeschaltet. Die Stromversorgung wird weiterhin mit Gleich- oder Wechselstrom versorgt, solange das Netzkabel mit einer Netzsteckdose verbunden ist.

---

---

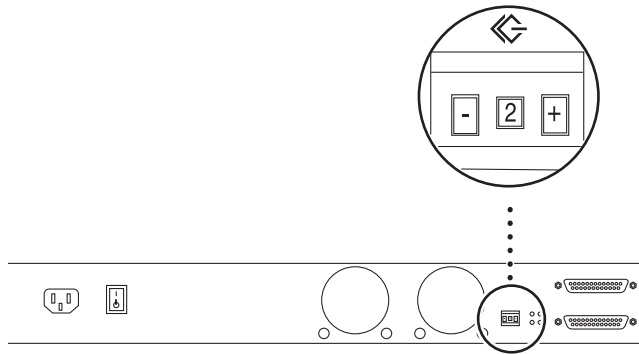
**Hinweis** – Wenn Sie das Netzkabel am System ziehen, während sich der Netzschalter in der Position „Ein“ befindet, dann wird die Stromversorgung erst wieder aufgenommen, wenn Sie das Kabel wieder anschließen.

---

## Schalter für SCSI-ID

Mit dem Schalter für die SCSI-ID werden die SCSI-IDs der Laufwerke festgelegt.

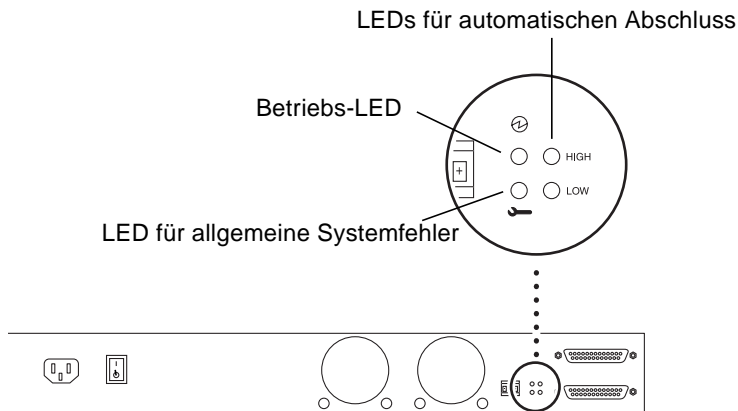
Weitere Informationen zum Einstellen von SCSI-IDs finden Sie unter „Einstellen der SCSI-IDs“ auf Seite 39.



**ABBILDUNG 1-8** Schalter für SCSI-ID

## LEDs an der Rückseite

Weitere Informationen zu den LEDs an der Rückseite finden Sie unter „LEDs an der Rückseite“ auf Seite 72.



**ABBILDUNG 1-9** LEDs an der Rückseite

## Betriebs-LED und LED für allgemeine Systemfehler

Die Betriebs-LED und die LED für allgemeine Systemfehler an der Rückseite haben dieselbe Bedeutung wie die entsprechenden LEDs an der Vorderseite des Gehäuses. Weitere Informationen finden Sie unter „LEDs an der Frontblende“ auf Seite 67.

## LEDs für automatischen Abschluss

Die LEDs für den automatischen Abschluss zeigen an, ob das Speichergehäuse StorEdge S1 Teil einer UltraSCSI-, Wide SCSI- oder Narrow SCSI-Reihenschaltung ist. Außerdem geben Sie Aufschluss über die Position des Gehäuses in der Reihenschaltung. Unter „LEDs für automatischen Abschluss“ auf Seite 72 finden Sie weitere Informationen.

---

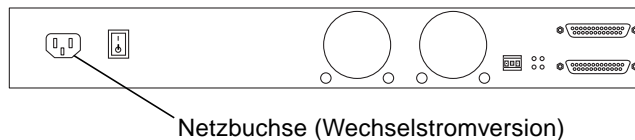
# Interne Komponenten

## Stromversorgung

Das Speichergehäuse StorEdge S1 ist mit einer Stromversorgung ausgestattet, die die internen Komponenten mit Strom versorgt. Die Stromversorgung ist als Wechsel- und als Gleichstromversion verfügbar.

### Wechselstromversion

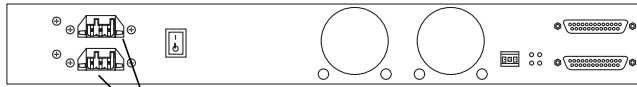
Die Wechselstromversion der Stromversorgung wandelt die eingehende Wechselspannung in Ausgangsgleichspannung um.



**ABBILDUNG 1-10** Rückansicht des StorEdge S1 AC100

### Gleichstromversion

Die Gleichstromversion der Stromversorgung wandelt die eingehende Gleichspannung von -48 V in Ausgangsgleichspannung um. Die Gleichstromversion ist mit zwei Anschlüssen ausgestattet, sodass ein Speichergehäuse StorEdge S1 DC100 an zwei verschiedene -48-V-Gleichstromquellen angeschlossen werden kann. Jede Gleichstromquelle muss mit einem 10-A-Stromunterbrecher ausgestattet sein.



Gleichstromanschlüsse

ABBILDUNG 1-11 Rückansicht des StorEdge S1 DC100

## Kühlungssystem

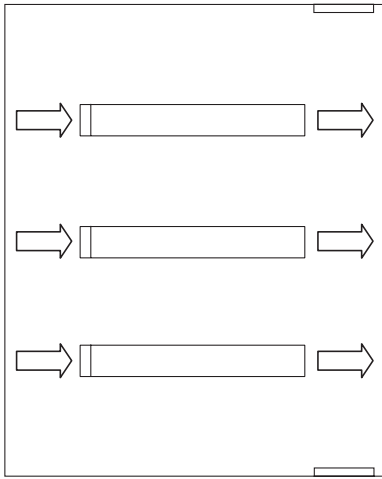
Die Kühlung funktioniert wie folgt:

- Eine angemessene Luftströmung durch das System muss sichergestellt sein. Die internen Lüfter erreichen eine maximale Luftströmung von ungefähr 6,1 m pro Minute bei ungehindertem Luftzutritt.
- Die Luft wird an der Vorderseite des Gehäuses angesaugt und an der Rückseite ausgestoßen.

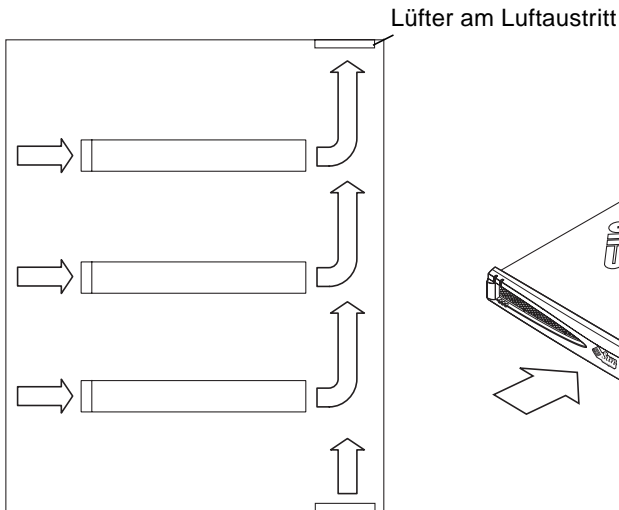


ABBILDUNG 1-12 Erforderliche Luftströmung (Vorder- und Rückseite)

- Die erforderliche Luftströmung hängt davon ab, ob es sich um ein System in einem offenen oder geschlossenen Rack handelt (siehe folgende Abbildungen).



**ABBILDUNG 1-13** Erforderliche Luftströmung (offenes Rack)



**ABBILDUNG 1-14** Erforderliche Luftströmung (geschlossenes Rack)



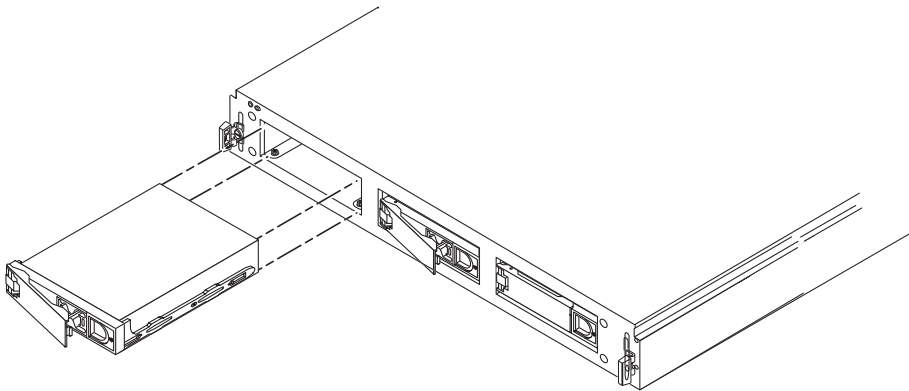
---

**Achtung** – Wenn das Speichergehäuse StorEdge S1 in einem geschlossenen Rack oder einem Rack mit mehreren Einheiten installiert wird, kann die Betriebsumgebungstemperatur des Racks über die Raumtemperatur ansteigen. Stellen Sie sicher, dass die Temperatur in der Umgebung des Racks nicht über die Standortspezifikationen des Systems hinausgehen. Weitere Informationen finden Sie unter „Standortspezifikationen“ auf Seite 86.

---

## Festplattenlaufwerke

Die Festplattenlaufwerke im Speichergehäuse StorEdge S1 können alle bei laufendem Betrieb ein- bzw. ausgebaut werden. Informationen über die im System installierten Laufwerke finden Sie in der mit dem System gelieferten Dokumentation.



**ABBILDUNG 1-15** Festplattenlaufwerke im StorEdge S1

Die SCSI-IDs für die Festplattenlaufwerke im Speichergehäuse StorEdge S1 werden mit dem SCSI-ID-Schalter an der Rückseite des Gehäuses eingestellt. Anhand der Laufwerk-LEDs auf der Vorderseite des Speichergehäuses StorEdge S1 bzw. anhand des SCSI-ID-Schalters an der Rückseite des Gehäuses können Sie die SCSI-IDs ermitteln, die Sie den Laufwerken im Gehäuse zugewiesen haben. Unter „So prüfen Sie die binäre SCSI-ID-LED-Anzeige“ auf Seite 69 finden Sie weitere Informationen.



## Festplattenattrappen

Wenn Sie ein StorEdge S1 mit weniger als drei Festplattenlaufwerken bestellt haben, wurden in den leeren Laufwerkseinschüben Attrappen platziert. Dabei handelt es sich um Luftleitplatten, die die maximale Kühlung des Speichergehäuses sicherstellen. Wenn ein Einschub kein Festplattenlaufwerk enthält, *müssen* Sie eine Festplattenattrappe einsetzen, damit das Gehäuse ordnungsgemäß gekühlt wird.



---

**Achtung** – Wenn das Speichergehäuse StorEdge S1 eingeschaltet ist und ein Laufwerkseinschub weder ein Festplattenlaufwerk noch eine Festplattenattrappe enthält, wird das Speichergehäuse StorEdge S1 nicht richtig gekühlt und kann sich überhitzen.

---

## Software-Aspekte beim StorEdge S1

Das Speichergehäuse StorEdge S1 kann als zusätzlicher Festplattenspeicher eines vorhandenen Host-Systems genutzt werden. Die Unterstützung für die Massenspeicherverwaltung liefert der StorEdge S1 Storage Subsystem Manager 2.0.



## Vorbereiten der Installation und der Kabel

---

In diesem Kapitel erhalten Sie Anleitungen zum Vorbereiten der StorEdge S1 AC100 and DC100-Installation und der Gleichstromkabel für das Gehäuse StorEdge S1 DC100.

Dieses Kapitel ist folgendermaßen aufgebaut:

- „Installationsüberblick“ auf Seite 18
- „Vorbereiten der Installation“ auf Seite 18
- „Vorbereiten des Kabels für die Gleichstromzufuhr“ auf Seite 20

---

# Installationsüberblick

TABELLE 2-1 zeigt die Reihenfolge der Hauptschritte zur Installation des Speichergehäuses StorEdge S1.

**TABELLE 2-1** Installationsüberblick

<b>Schritt</b>	<b>Abschnitt</b>
Auspacken des Pakets	„Inhalt des Produktpakets“ auf Seite 3
Vorbereiten der Installation	„Vorbereiten der Installation“ auf Seite 18
Vorbereiten der Gleichstromkabel (falls erforderlich)	„Montieren des Speichergehäuses StorEdge S1 in einem Rack“ auf Seite 30
Montieren des Speichergehäuses StorEdge S1 in einem Rack	„Montieren des Speichergehäuses StorEdge S1 in einem Rack“ auf Seite 30
Einstellen der SCSI-IDs	„Einstellen der SCSI-IDs“ auf Seite 39
Anschließen der Kabel	„Anschließen der Kabel“ auf Seite 47
Inbetriebnahme des Speichergehäuses und des Host-Systems	„Inbetriebnahme des Speichergehäuses“ auf Seite 54

---

## Vorbereiten der Installation

Führen Sie folgende Schritte aus, bevor Sie mit der Installation des Speichergehäuses StorEdge S1 beginnen:

- 1. Lesen Sie die folgenden Teilabschnitte, um sicherzustellen, dass Sie die Hardware und die Komponenten besitzen, die für die Installation des Speichergehäuses StorEdge S1 benötigt werden.**
- 2. Lesen Sie alle Produkthinweise, um die neuesten Produktinformationen zu erhalten.**
- 3. Bereiten Sie den Standort für die Installation vor. Bestimmen Sie dazu u.a. die Anforderungen an die Stromversorgung und den Platzbedarf.**

Genauere Daten zu Stromversorgung, Größe und Gewicht finden Sie in Anhang A.

# Hardware-Anforderungen

Für die Installation des Speichergehäuses StorEdge S1 am Aufstellort benötigen Sie die folgenden Hardware-Komponenten:

- Ein Host-System mit einem integrierten LVD- oder einem Single-Ended-UltraSCSI-Anschluss oder
- Eine im Host-System installierte SCSI-Host-Adapterkarte.

Zur Implementierung der LVD (Ultra 2/3)-SCSI-Funktion muss der Host oder Host-Adapter, an den Sie das Speichergehäuse StorEdge S1 anschließen, in der Lage sein, LVD (Ultra 2/3)-SCSI-Geschwindigkeiten zu verarbeiten. Sie können das Speichergehäuse StorEdge S1 auch an einen Wide bzw. Narrow SCSI-Host-Adapter anschließen. Das Speichergehäuse arbeitet dann aber mit niedrigeren Geschwindigkeiten.

## Benötigte Werkzeuge und Arbeitsmittel

- 8-mm-Schraubenschlüssel (zur Vorbereitung der Rack-Gleitträger)
- Kreuzschlitz-Schraubendreher Nr. 2
- Kleiner Flachsraubendreher (zur Installation von Gleichstromkabeln, falls erforderlich)
- Unterlage gegen elektrostatische Entladungen und antistatisches Trageband

## Ermitteln der Anzahl der zu installierenden Einheiten

Wenn die StorEdge S1-Einheiten auf einem Host-System oder einem Host-Adapter mit LVD-SCSI-Port installiert sind, können bis zu vier StorEdge S1-Einheiten installiert werden.

In den folgenden Situationen ist die Anzahl der möglichen StorEdge S1-Einheiten jedoch begrenzt:

- Bei einem Single-Ended-SCSI-Anschluss können Sie maximal zwei StorEdge S1-Einheiten in der SCSI-Reihenschaltung installieren.
- Wenn es bereits ein Single-Ended-Gerät in der SCSI-Reihenschaltung gibt oder ein Single-Ended-Gerät zusammen mit der StorEdge S1-Einheit installiert wird, können Sie nur ein Speichergehäuse StorEdge S1 zusammen mit dem anderen Peripheriegerät in der SCSI-Reihenschaltung installieren.

Weitere Informationen erhalten Sie in folgenden Abschnitten:

- „Single-Ended-SCSI-Installationen“ auf Seite 42
- „LVD SCSI-3 Installationen“ auf Seite 43
- „Gemischte Single-Ended- und LVD SCSI-Geräte“ auf Seite 45

## Ermitteln der Kabellänge

Die Gesamtlänge des SCSI-Kabels, das für eine StorEdge S1-Reihenschaltung verwendet werden kann, hängt davon ab, ob ein LVD oder ein Single-Ended-SCSI-Anschluss oder -Adapter vorliegt.

- Bei einem LVD SCSI-Anschluss oder -Adapter darf das LVD SCSI-Kabel bei der maximalen Anzahl von LVD SCSI-Geräten (16) insgesamt nicht länger als 12 m sein.
- Bei einem Single-Ended (SE)-SCSI-Anschluss oder -Adapter beträgt die maximale Länge des SE-SCSI-Kabels 3 m.

---

## Vorbereiten des Kabels für die Gleichstromzufuhr

Bereiten Sie anhand der folgenden Anleitungen das Kabel vor, mit dem die Gleichstromversorgung im Speichergehäuse StorEdge S1 an die Gleichstromquelle angeschlossen wird.

---

**Hinweis** – Informationen zu den elektrischen Standortanforderungen finden Sie unter „Elektrische Standortanforderungen“ auf Seite 83.

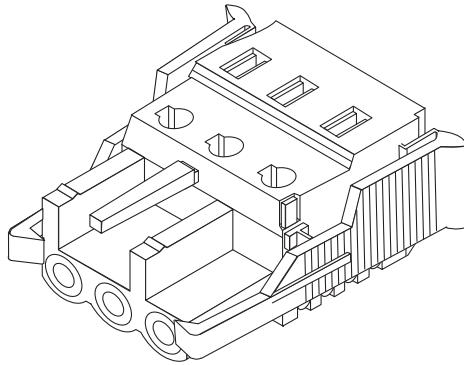
---

## Erforderliches Anschlussmaterial

Mit jedem Speichergehäuse StorEdge S1 werden folgende Teile für den Anschluss an eine -48-V-Gleichstromquelle geliefert:

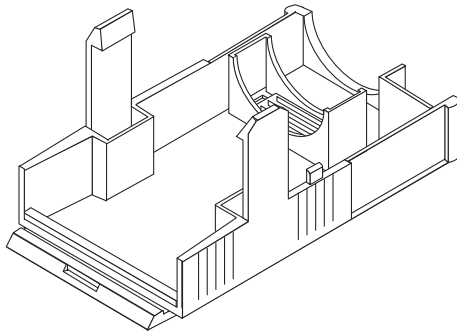
- Vier WAGO-Gleichstromsteckverbinder (zwei Gleichstromsteckverbinder für die Eingangskabel und zwei Ersatz-Gleichstromsteckverbinder)
- Vier WAGO-Gleichstrom-Zugentlastungsgehäuse (zwei Zugentlastungsgehäuse für die Eingangskabel und zwei Ersatz-Zugentlastungsgehäuse)
- Ein Lösehebel für die Gehäuseklemmen
- Vier Kabelbinder

Die folgenden Abbildungen zeigen den Gleichstromsteckverbinder, das Zugentlastungsgehäuse und den Lösehebel für die Gehäuseklemmen. Zusätzliche Materialien für den Gleichstromanschluss können Sie bei Sun Microsystems Inc.<sup>TM</sup> (Bestellnummer X949A) bestellen.

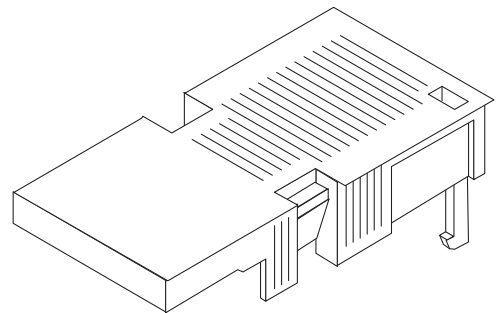


**ABBILDUNG 2-1** Gleichstromsteckverbinder

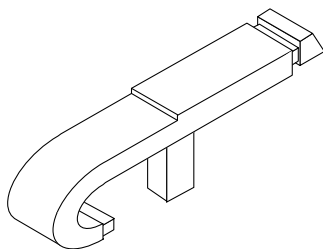
Unten



Oben



**ABBILDUNG 2-2** Zugentlastungsgehäuse



**ABBILDUNG 2-3** Lösehebel für die Gehäuseklemmen

Die folgende Abbildung zeigt den Netzanschluss an der Gleichstromversorgung.

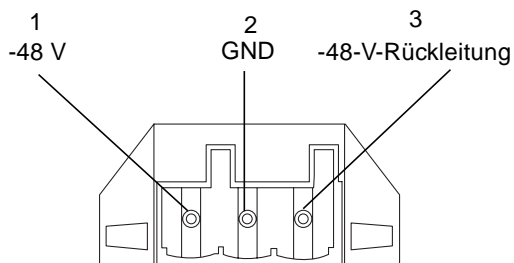


ABBILDUNG 2-4 Netzanschluss an der Gleichstromversorgung

## ▼ So bereiten Sie das Kabel für die Gleichstromzufuhr vor

1. Schalten Sie die Stromzufuhr zur Gleichstromquelle mithilfe der Stromunterbrecher aus.




---

**Achtung** – Führen Sie die folgenden Schritte *unbedingt erst dann* aus, wenn die Stromzufuhr zur Gleichstromquelle mithilfe der Stromunterbrecher ausgeschaltet wurde.

---

2. Nehmen Sie einen der mitgelieferten Gleichstromsteckverbinder zur Hand.
3. Suchen Sie die drei Drähte von der Gleichstromquelle, die zum Anschließen des Geräts verwendet werden:
  - -48 V
  - GND (Masse)
  - -48-V-Rückleitung
4. Isolieren Sie alle drei Drähte von der Gleichstromquelle auf 8 mm (5/16 Zoll) Länge ab.




---

**Achtung** – Isolieren Sie die Drähte nicht weiter ab. Andernfalls ragen abisolierte Drähte nach dem Vorbereiten aus dem Gleichstromsteckverbinder heraus.

---

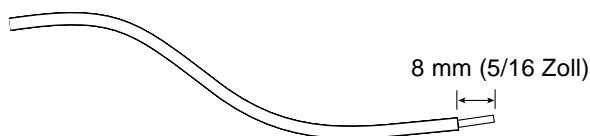
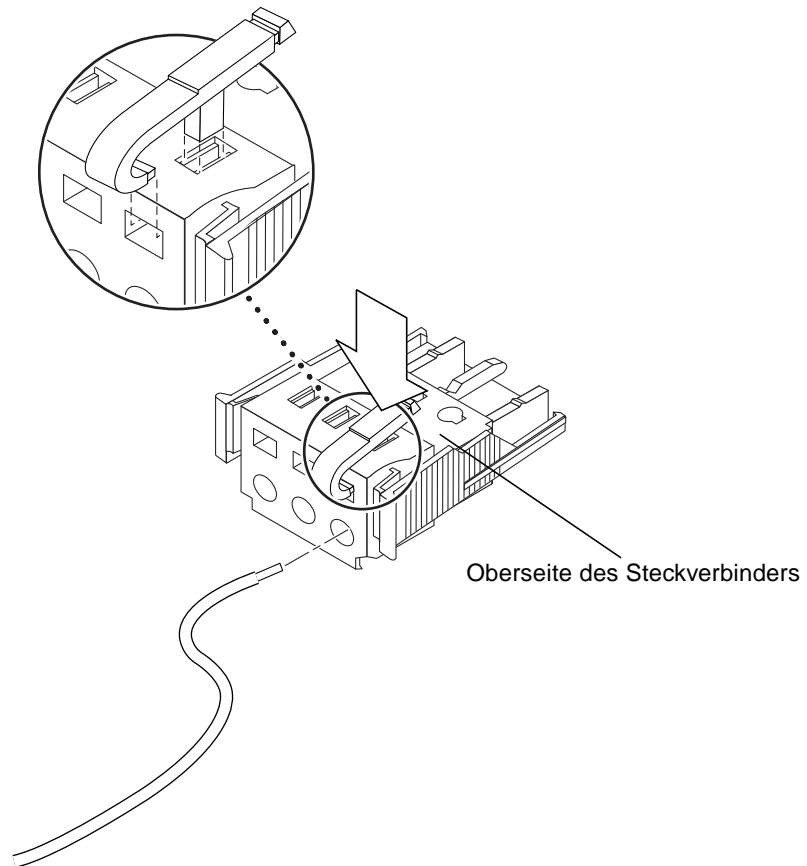


ABBILDUNG 2-5 Abisolieren der Drähte



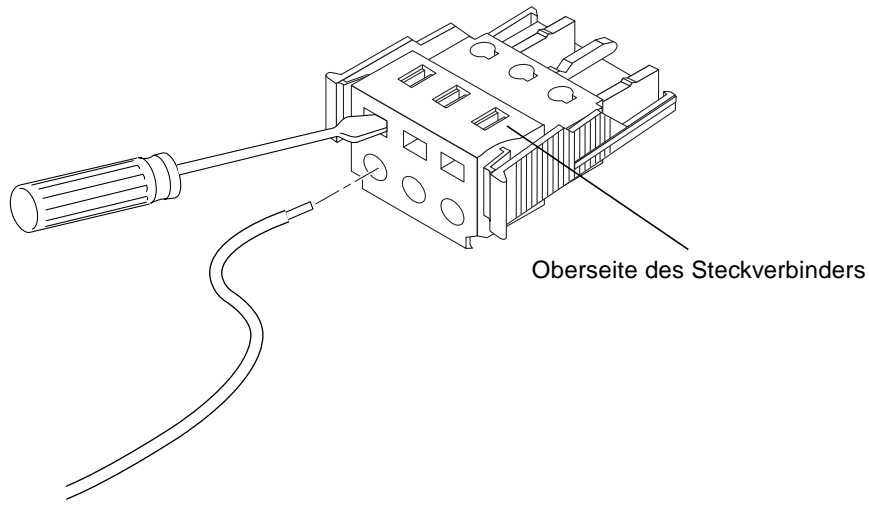
5. Setzen Sie die Spitze des Lösehebels für die Gehäuseklemmen in die rechteckige Öffnung direkt über der Öffnung am Gleichstromsteckverbinder, in die Sie den ersten Draht einführen wollen. Drücken Sie den Lösehebel für die Gehäuseklemmen dann nach unten.

Die Gehäuseklemme wird für diesen Teil des Gleichstromsteckverbinders geöffnet.



**ABBILDUNG 2-6** Öffnen der Gehäuseklemmen des Gleichstromsteckverbinders mithilfe des Lösehebels für die Gehäuseklemmen

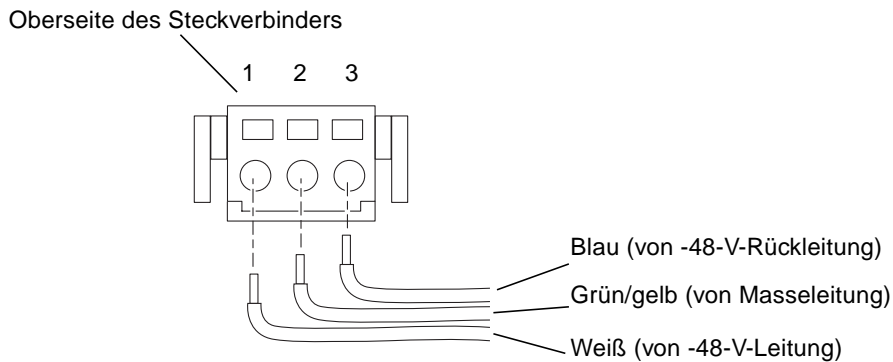
Sie können die Gehäuseklemmen des Gleichstromsteckverbinders auch öffnen, indem Sie einen kleinen Flachschraubendreher in die rechteckige Öffnung direkt über der Öffnung am Gleichstromsteckverbinder einsetzen, in die Sie den ersten Draht einführen wollen, und den Schraubendreher nach unten drücken.



**ABBILDUNG 2-7** Öffnen der Gehäuseklemmen des Gleichstromsteckverbinders mithilfe eines Schraubendrehers

**6. Führen Sie den abisolierten Teil des Drahts in die Öffnung am Gleichstromsteckverbinder ein.**

Aus ABBILDUNG 2-8 geht hervor, welche Drähte von der Gleichstromquelle in welche Öffnung am Gleichstromsteckverbinder einzuführen sind.



**ABBILDUNG 2-8** Vorbereiten des Kabels für die Gleichstromzufuhr

**7. Gehen Sie mit den restlichen zwei Drähten wie in Schritt 5 und Schritt 6 erläutert vor, um die Vorbereitung des Gleichstromkabels abzuschließen.**

**8. Wiederholen Sie Schritt 3 bis Schritt 7, um ein zweites Gleichstromkabel vorzubereiten.**

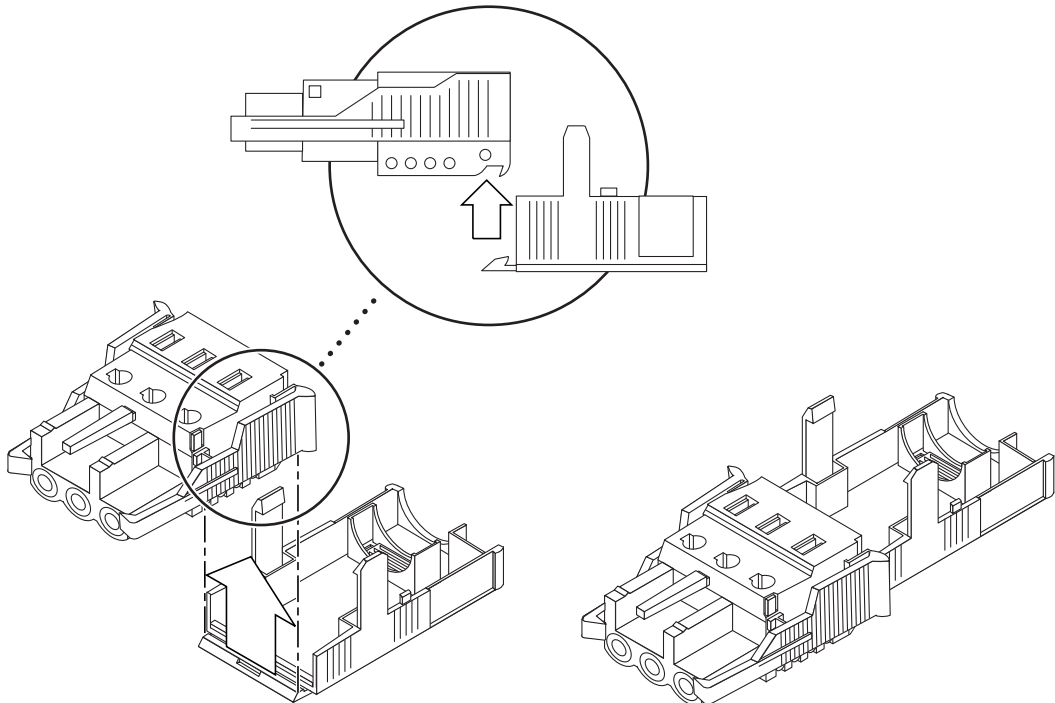
Das erste Gleichstromkabel schließen Sie an die Gleichstromquelle A und das zweite Gleichstromkabel an die Gleichstromquelle B an, wie unter „Anschließen der Netzkabel“ auf Seite 50 beschrieben.

Um einen Draht im Gleichstromsteckverbinder zu lösen, setzen Sie den Lösehebel für die Gehäuseklemmen oder einen kleinen Schraubendreher in die Öffnung direkt über dem Draht ein und drücken den Hebel oder den Schraubendreher nach unten (ABBILDUNG 2-6 und ABBILDUNG 2-7).

**▼ So montieren Sie das Zugentlastungsgehäuse**

**1. Setzen Sie den unteren Teil des Zugentlastungsgehäuses so in die Kerbe am Gleichstromsteckverbinder ein, dass das Gehäuse im Steckverbinder einrastet (siehe ABBILDUNG 2-9).**

Achten Sie darauf, dass das Zugentlastungsgehäuse richtig im Steckverbinder einrastet. Die Vorbereitung kann nicht korrekt erfolgen, wenn das Zugentlastungsgehäuse nicht fest sitzt.



**ABBILDUNG 2-9** Einsetzen des unteren Teils des Zugentlastungsgehäuses

2. Führen Sie die drei Drähte von der Gleichstromquelle durch die Öffnung am Ende des unteren Teils des Zugentlastungsgehäuses, wie in ABBILDUNG 2-10 gezeigt.

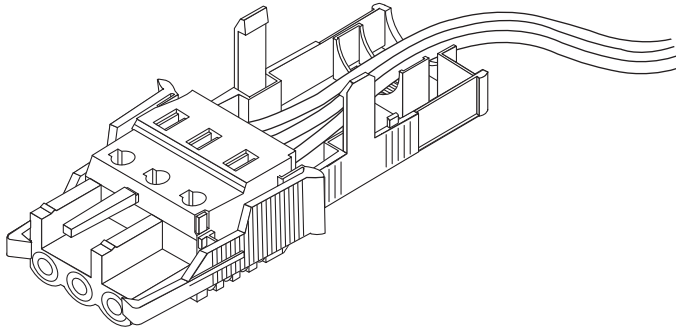


ABBILDUNG 2-10 Verlegen der Drähte im unteren Teil des Zugentlastungsgehäuses

3. Führen Sie den Kabelbinder in den unteren Teil des Zugentlastungsgehäuses ein, wie in ABBILDUNG 2-11 gezeigt.

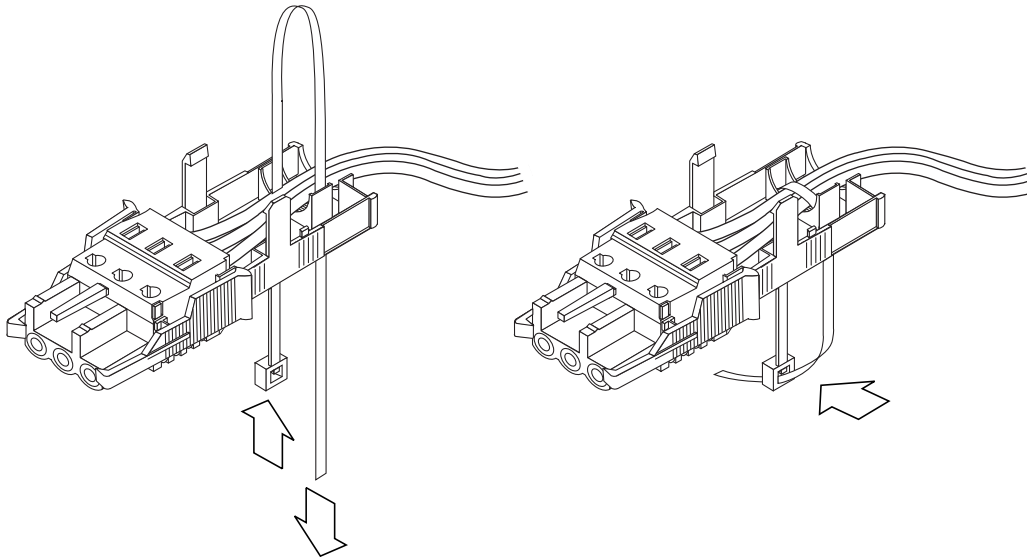
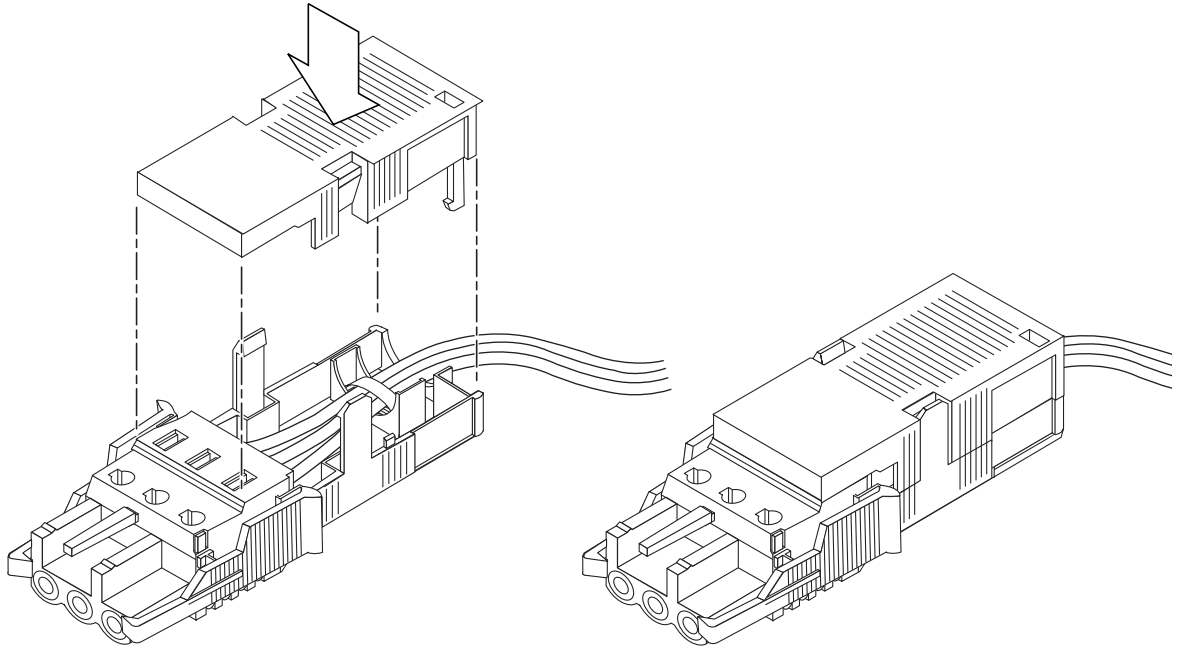


ABBILDUNG 2-11 Befestigen der Drähte am Zugentlastungsgehäuse

4. Führen Sie den Kabelbinder über die Drähte und wieder aus dem Zugentlastungsgehäuse heraus. Schließen Sie den Kabelbinder, um die Drähte am Zugentlastungsgehäuse zu befestigen.

5. Setzen Sie den oberen Teil des Zugentlastungsgehäuses so auf den unteren Teil, dass die drei Stifte am oberen Teil des Gehäuses in die Öffnungen am Wechselstromsteckverbinder gleiten. Drücken Sie dann den oberen und unteren Teil des Zugentlastungsgehäuses zusammen, bis sie einrasten (ABBILDUNG 2-12).



**ABBILDUNG 2-12** Vorbereiten des Zugentlastungsgehäuses



# Installieren des Gehäuses StorEdge S1

---

In diesem Kapitel finden Sie Anweisungen zum Vorbereiten des Aufstellorts, zum Anschließen der Kabel und zur Inbetriebnahme des Speichergehäuses.

Dieses Kapitel ist folgendermaßen aufgebaut:

- „Montieren des Speichergehäuses StorEdge S1 in einem Rack“ auf Seite 30
- „Einstellen der SCSI-IDs“ auf Seite 39
- „Anschließen der Kabel“ auf Seite 47
- „Inbetriebnahme des Speichergehäuses“ auf Seite 54

---

# Montieren des Speichergehäuses StorEdge S1 in einem Rack

Das StorEdge S1 kann mithilfe der im Lieferumfang enthaltenen Montage-Winkel in einem Relais-Rack mit zwei Stützen oder mithilfe der optionalen Gleiträger in einem Rack mit vier Stützen installiert werden.

In diesem Abschnitt werden folgende Themen behandelt:

- „Vorsichtsmaßnahmen bei der Rack-Installation“ auf Seite 30
- „So montieren Sie das Speichergehäuse in einem Rack mit vier Stützen“ auf Seite 30
- „So montieren Sie das Speichergehäuse in einem Relais-Rack mit zwei Stützen“ auf Seite 37

## Vorsichtsmaßnahmen bei der Rack-Installation

Beachten Sie die folgenden Hinweise, um Verletzungen und Schäden an den Komponenten zu vermeiden:

- Installieren Sie schwerere Systeme im unteren Teil des Racks, um die Standfestigkeit zu erhöhen.
- Platzieren Sie die Racks so, dass die warme Abluft nicht direkt in den Kühlluftfeinzugsbereich eines anderen Racks strömt.
- Vergewissern Sie sich, dass die Racks fest am Boden befestigt sind.

---

**Achtung** – Stellen Sie sicher, dass jedes System am Rack und jedes Rack wiederum im Gebäude geerdet ist.

---

## ▼ So montieren Sie das Speichergehäuse in einem Rack mit vier Stützen

---

**Hinweis** – Wenn Sie ein 19"-Rack mit vier Stützen verwenden möchten, müssen Sie sich an Ihren Sun-Händler wenden und einen Satz 19"-Gleiträgerbestellen (X-Optionsnummer X6919A angeben).

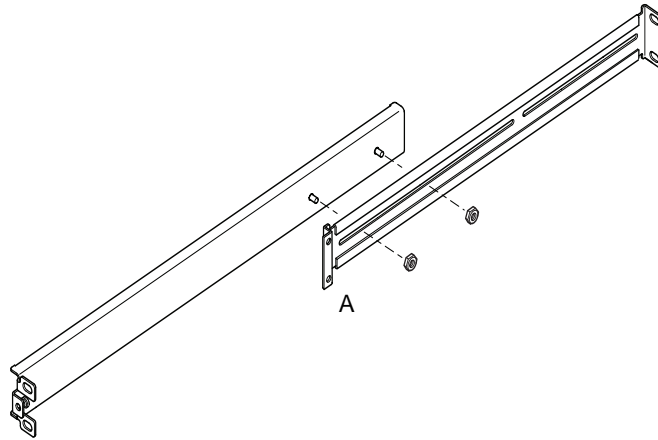
---

Die folgenden Anleitungen gelten für die Installation des StorEdge S1 in einem normalen 19"-Rack für Telekommunikationskomponenten wie auch in einem 1829 mm (72 Zoll) hohen und 483 mm (19 Zoll) breiten Sun StorEdge™-Rack.



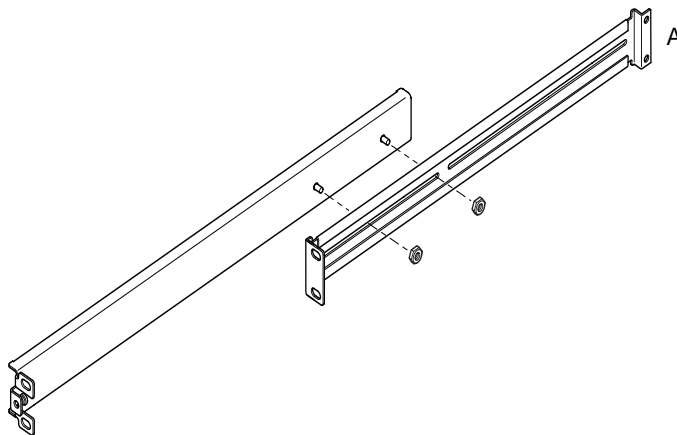
1. Platzieren Sie die beiden Teile des Trägers so aneinander, dass sich das Ende mit dem Doppelwinkel (A) in der richtigen Position befindet.

Bei einem normalen 19"-Rack muss sich das Ende mit dem Doppelwinkel (A) vorn befinden (siehe ABBILDUNG 3-1).



**ABBILDUNG 3-1** Gleitträger für normales 19"-Erweiterungsrack

Beim 1829 mm (72 Zoll) hohen und 483 mm (19 Zoll) breiten Sun StorEdge-Rack muss sich das Ende mit dem Doppelwinkel (A) hinten befinden (siehe ABBILDUNG 3-2).

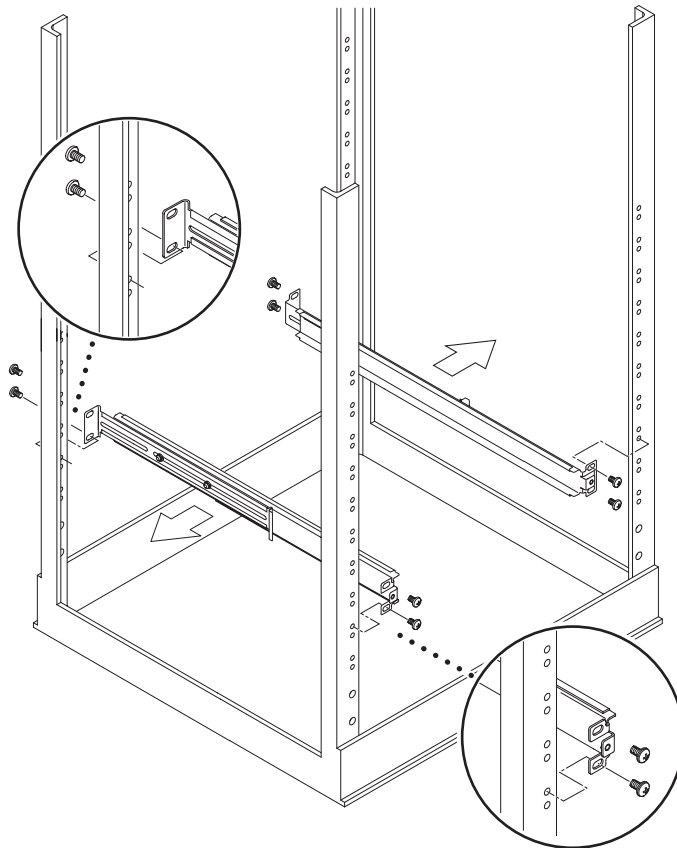


**ABBILDUNG 3-2** Gleitträger für 72"-Erweiterungsrack von Sun

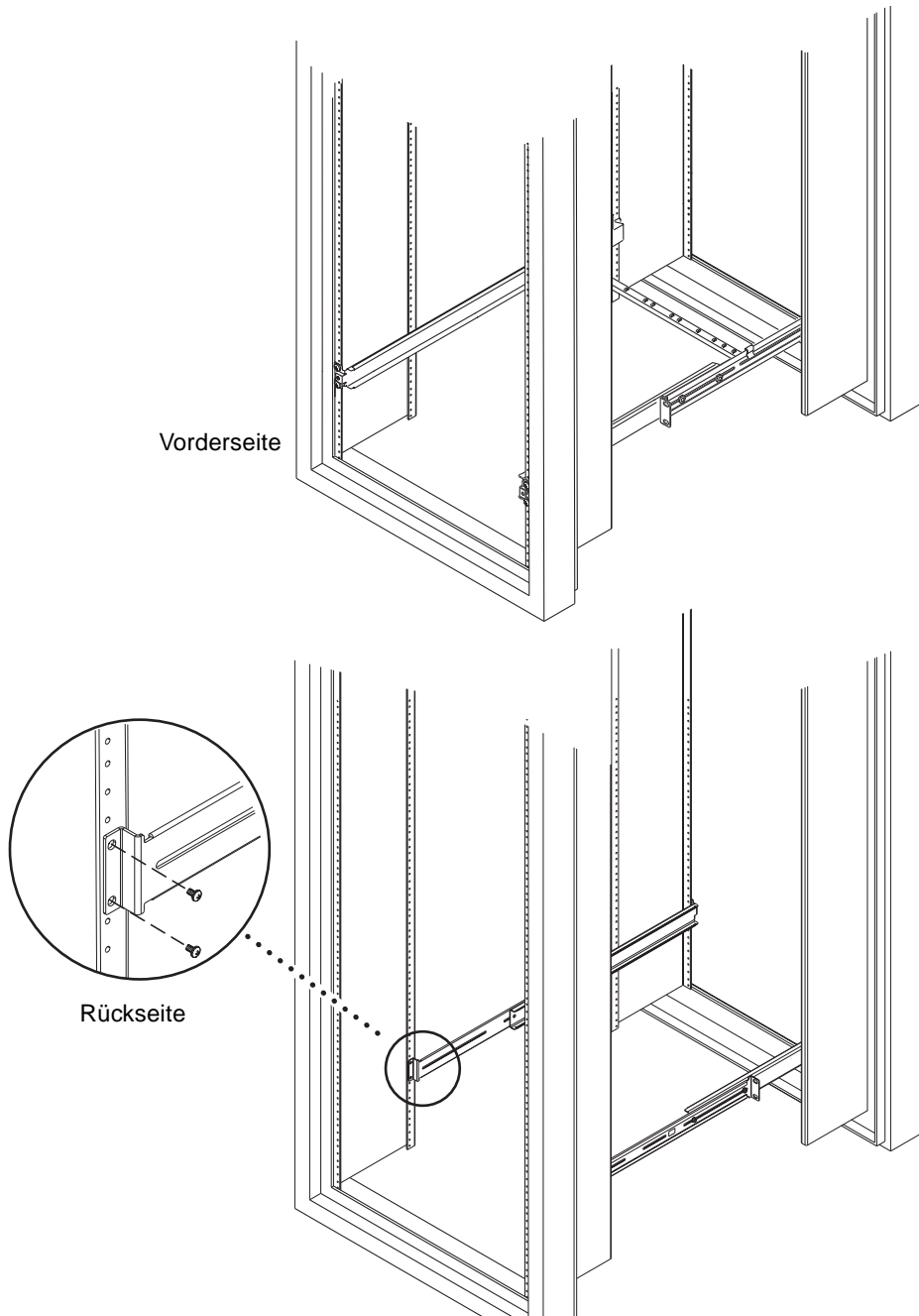
2. Verbinden Sie die beiden Teile mit den mitgelieferten M4-Muttern. Ziehen Sie sie noch nicht fest.

3. Messen Sie den Abstand zwischen den vorderen und den hinteren Stützen des Racks.
4. Justieren Sie die Gleiträger so, dass der Abstand zwischen den vorderen und den hinteren Montage-Enden ungefähr dem Abstand zwischen den vorderen und hinteren Stützen des Racks entspricht.
5. Richten Sie die Gleiträger so aus, dass sich die Endstücke an den geeigneten Stützschnitten befinden.
6. Ziehen Sie die M4-Muttern fest, die die beiden Teile der Gleiträger zusammen halten.
7. Befestigen Sie die Gleiträger mit den mitgelieferten Schrauben am Rack.

Ziehen Sie die Schrauben nicht komplett an, damit später noch etwas Spiel zum Einsetzen der StorEdge S1-Einheit bleibt. Orientieren Sie sich bei einem normalen 19"-Rack an ABBILDUNG 3-3 und beim 1829 mm (72 Zoll) hohen Sun StorEdge-Rack an ABBILDUNG 3-4.

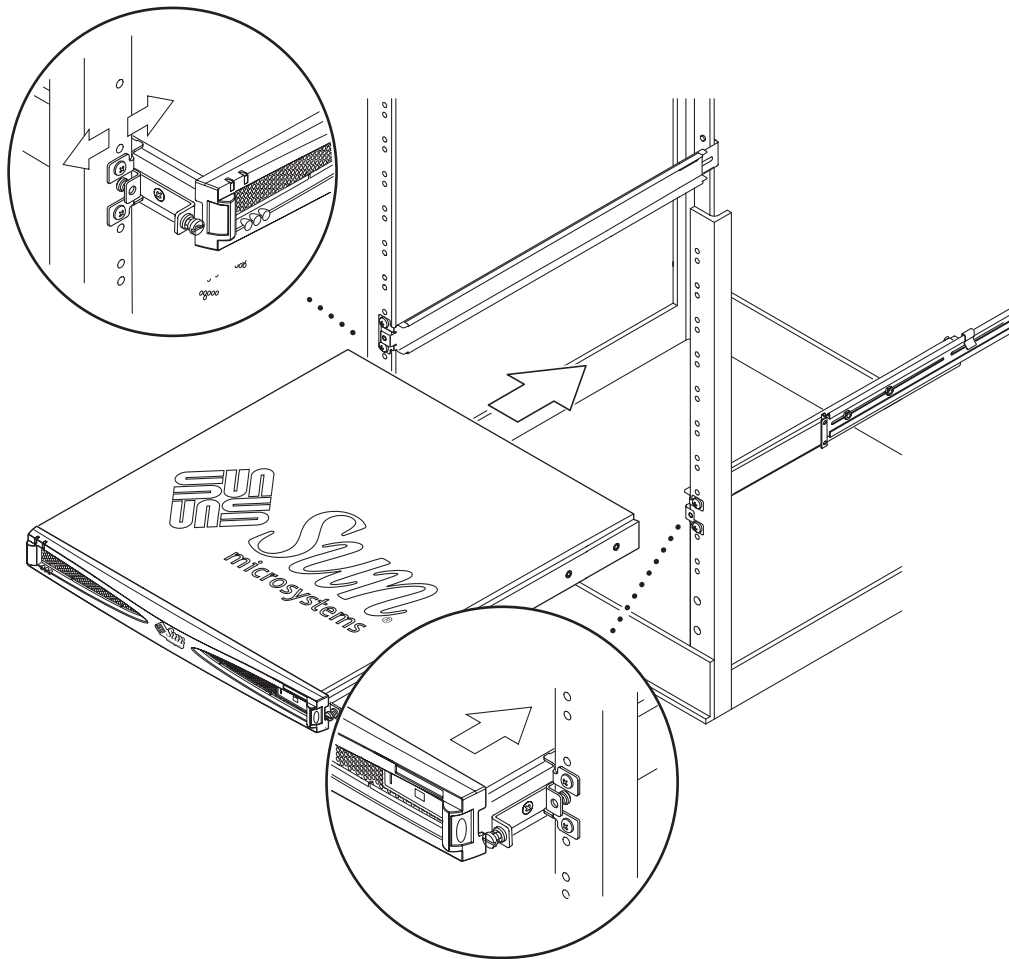


**ABBILDUNG 3-3** Befestigen der Gleiträger am normalen 19"-Rack



**ABBILDUNG 3-4** Befestigen der Gleitträger am 1829 mm (72 Zoll) hohen Sun StorEdge-Rack – Vorder- und Rückansicht (Seitenwände zur besseren Einsicht entfernt)

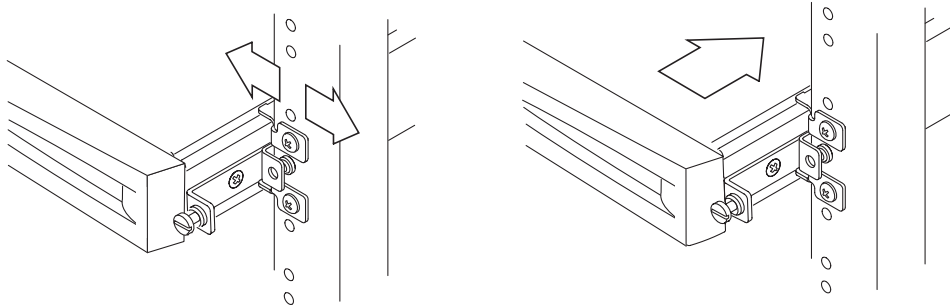
**8. Schieben Sie die StorEdge S1-Einheit in das Rack (ABBILDUNG 3-5).**



**ABBILDUNG 3-5** Einschieben der StorEdge S1-Einheit in das Rack

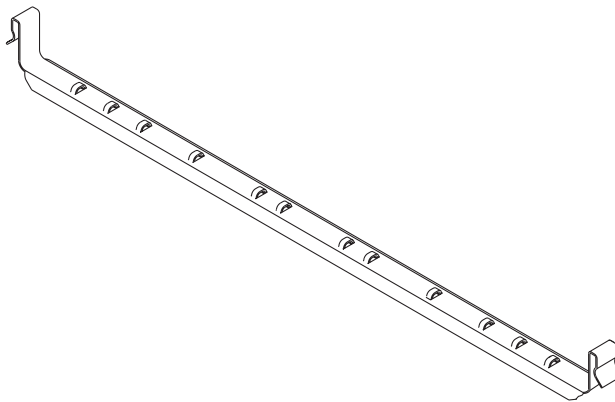
**9. Richten Sie die Schrauben an den Seiten des Systems an den Gleiträgern im Rack aus (ABBILDUNG 3-6).**

Justieren Sie die Gleiträger bei Bedarf neu, um das System einwandfrei auszurichten. Die Schrauben müssen handfest angezogen werden.

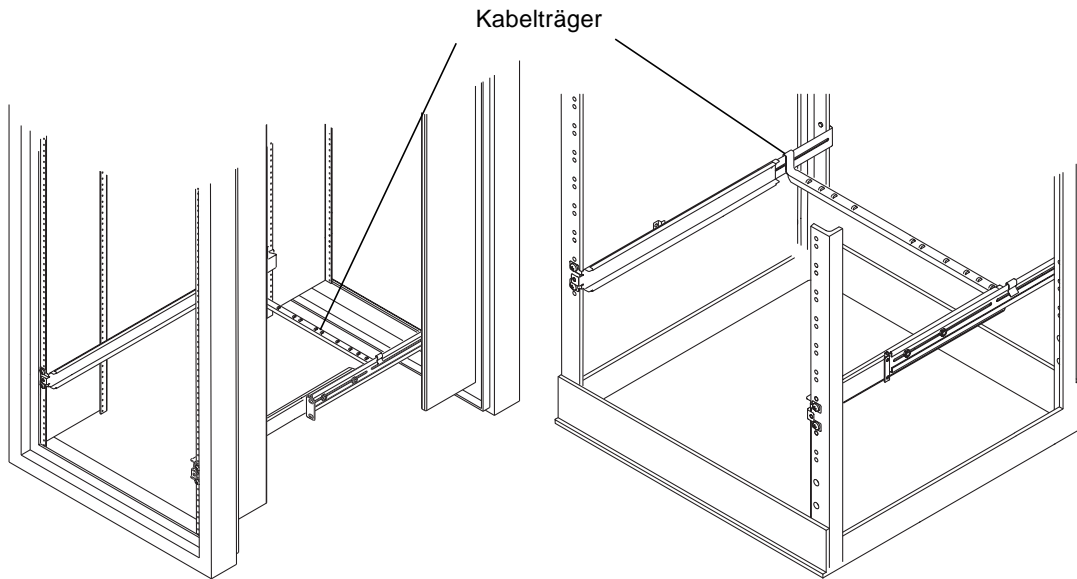


**ABBILDUNG 3-6** Justieren der Montage und Anziehen der Schrauben

- 10. Schrauben Sie die Gleiträger im Rack fest, wenn Sie sie noch nicht fest angezogen haben.**
- 11. Ziehen Sie die Schrauben an der Systemvorderseite mit einem Schraubendreher an.**  
Die Schrauben sichern das System in der Rack-Montage.
- 12. Hängen Sie den Kabelträger an der Systemrückseite auf die Gleiträger (siehe ABBILDUNG 3-7 und ABBILDUNG 3-8).**



**ABBILDUNG 3-7** Kabelträger



**ABBILDUNG 3-8** Installation des Kabelträgers in beiden Erweiterungs racks

- 13. Führen Sie Kabelbinder durch die Öffnungen im Kabelträger.**
- 14. Wenn Sie die Kabel an das System anschließen, bündeln Sie sie mit Kabelbindern.**

Informationen zum Anschließen der Kabel finden Sie unter „Anschließen der Kabel“ auf Seite 47.

## ▼ So montieren Sie das Speichergehäuse in einem Relais-Rack mit zwei Stützen

Befolgen Sie die folgenden Anleitungen, wenn Sie das Gehäuse StorEdge S1 in einem Relais-Rack mit zwei Stützen installieren möchten.

1. **Bringen Sie die beiden festen Montage-Winkel entweder im zweiten und dritten Gewindeloch an der Vorderseite des Systems (siehe ABBILDUNG 3-9) oder in den Gewindelöchern an der Rückseite des Systems an (siehe ABBILDUNG 3-10).**

Verwenden Sie die mitgelieferten Kreuzschlitz-Senkschrauben.

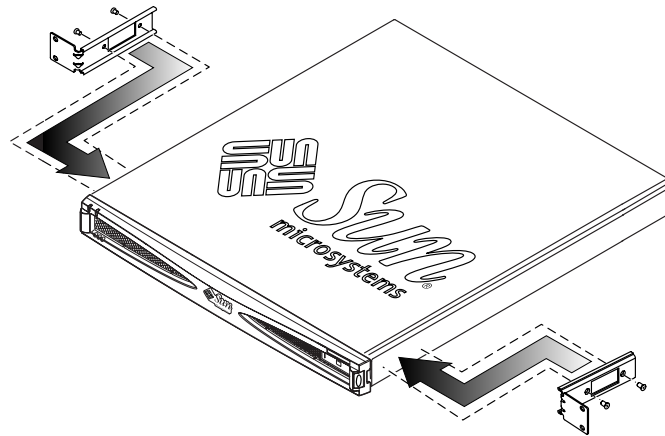


ABBILDUNG 3-9 Anbringen der Rack-Montagewinkel an der Vorderseite

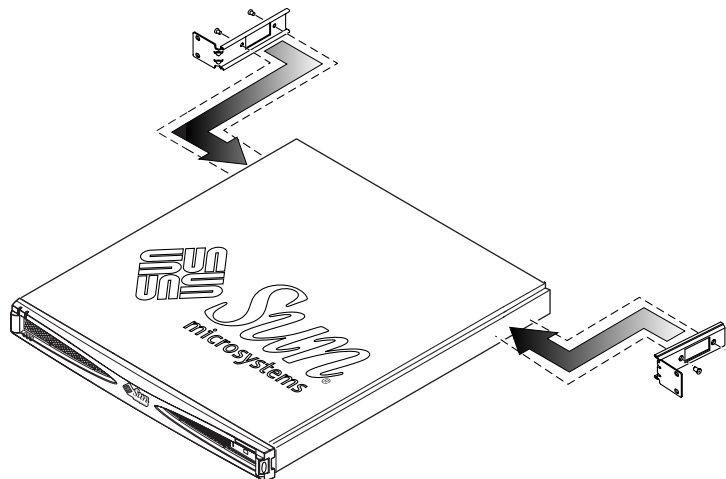


ABBILDUNG 3-10 Anbringen der Rack-Montagewinkel an der Rückseite

2. Platzieren Sie das Speichergehäuse im Rack, und ziehen Sie die Schrauben fest (siehe ABBILDUNG 3-11 und ABBILDUNG 3-12).

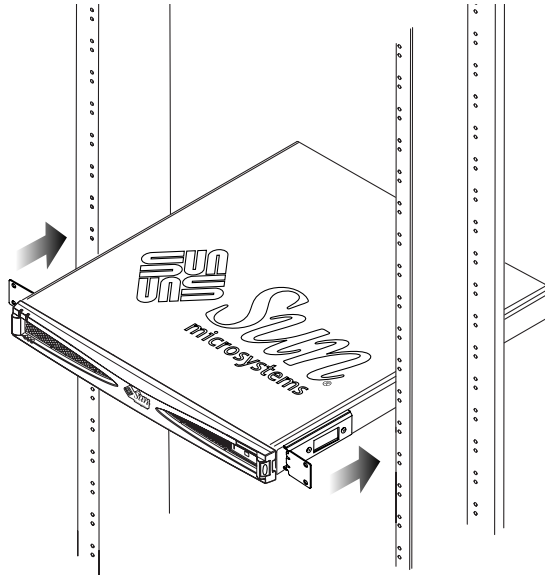


ABBILDUNG 3-11 Installation in einem Relais-Rack mit zwei Stützen und Montage-Winkeln an der Vorderseite

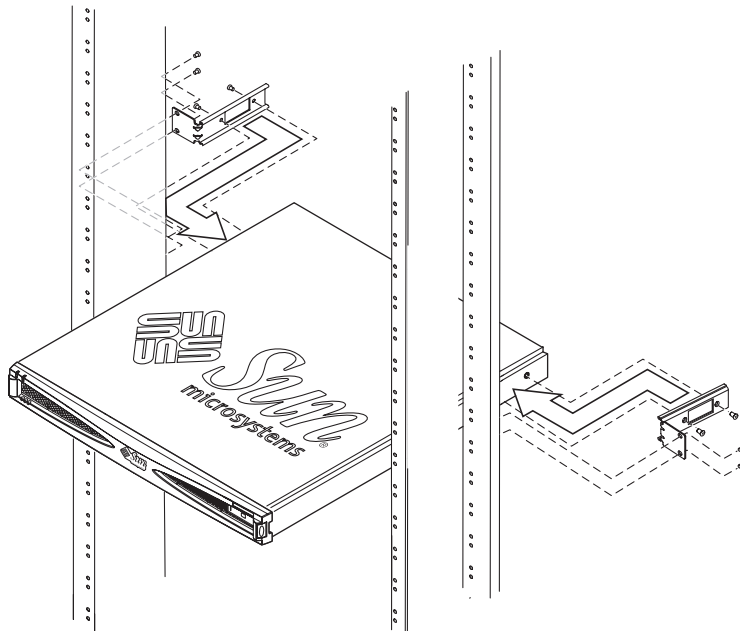


ABBILDUNG 3-12 Installation in einem Relais-Rack mit zwei Stützen und Montage-Winkeln an der Rückseite



---

# Einstellen der SCSI-IDs

## So ermitteln Sie die verfügbaren SCSI-IDs

Informationen über das Ermitteln der im System verfügbaren SCSI-Ziel-IDs finden Sie im *Solaris-Handbuch für Sun-Peripheriegeräte* in der *Solaris AnswerBook2-Online-Dokumentation*.

### 1. Stellen Sie fest, welche SCSI-IDs nicht für die Zuweisung zu StorEdge S1-Laufwerken zur Verfügung stehen.

#### ■ Welche SCSI-IDs werden bereits vom Host-System verwendet?

Einige Host-Systeme besitzen dedizierte SCSI-Geräte auf dem Systembus. Das System Netra t1 Modell 100/105 reserviert beispielsweise die SCSI-ID 7 für den SCSI-Controller und die SCSI-IDs 0 und 1 für interne Festplatten. Meiden Sie diese drei reservierten IDs bei der Auswahl einer Basis-SCSI-ID für das Speichergehäuse StorEdge S1. Die Server Netra T1 AC200 und DC200 kennen diese Beschränkungen nicht.

#### ■ Ist bereits ein externes SCSI-Gerät an den SCSI-Bus angeschlossen?

Gibt es z.B. ein vorhandenes Speichergehäuse Netra st D130 oder ein externes Bandlaufwerk? Wenn ja, dann werden dem Gehäuse Netra st D130 eine oder beide folgenden SCSI-ID-Gruppen zugewiesen:

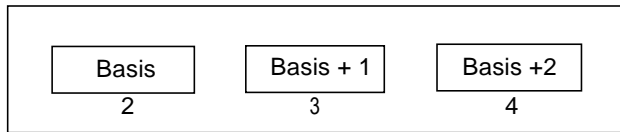
- SCSI-ID-Basisadresse 2 für Laufwerk-IDs 2, 3 und 4
- SCSI-ID-Basisadresse 10 (A) für Laufwerk-IDs 10 (A), 11 (B) und 12 (C)

Weitere Informationen zur Einstellung von SCSI-ID-Adressen für das Speichergehäuse Netra st D130 erhalten Sie in der Netra st D130-Dokumentation.

#### ■ Die Standard-ID des SCSI-Controllers ist die SCSI-ID 7. Einem StorEdge S1-Laufwerk kann diese ID nur zugewiesen werden, wenn die Standard-Controller-ID geändert wurde.

### 2. Ermitteln Sie, welche SCSI-IDs Sie den zu installierenden StorEdge S1-Einheiten zuweisen können.

Alle drei Laufwerkschächte der StorEdge S1-Einheit müssen einer SCSI-ID-Nummer zugewiesen werden. Dabei spielt es keine Rolle, ob sich ein Laufwerk im Schacht befindet oder nicht. SCSI-IDs müssen der StorEdge S1-Einheit in Dreiergruppen zugewiesen werden (siehe ABBILDUNG 3-13). Keine der SCSI-IDs in dieser Folge darf bereits dem Host-System oder einem Peripheriegerät zugewiesen sein.



**ABBILDUNG 3-13** Beispiel für eine SCSI-ID-Folge bei der Laufwerkszuweisung

Wenn Sie eine StorEdge S1-Einheit beispielsweise für die SCSI-ID-Folge 2, 3 und 4 zuweisen möchten, müssen alle SCSI-IDs in dieser Folge (2, 3 und 4) verfügbar sein und dürfen keinem anderen Peripheriegerät oder SCSI-Controller zugewiesen sein.

**3. Ermitteln Sie die Basisadresse für die SCSI-ID-Folge, die Sie den Laufwerken zuweisen möchten.**

Die Basisadresse ist die erste Nummer in der Folge der SCSI-ID-Nummern. In der ID-Folge 2, 3 und 4 lautet die SCSI-ID-Basisadresse beispielsweise 2.

## ▼ So stellen Sie die SCSI-IDs für die Laufwerke ein

1. Suchen Sie an der Rückseite des Gehäuses den SCSI-ID-Schalter.

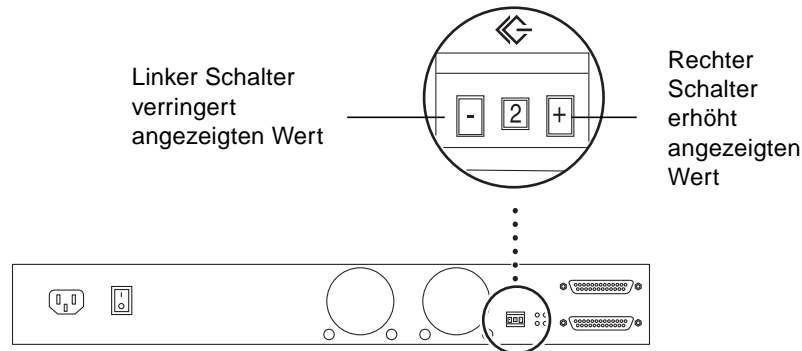


ABBILDUNG 3-14 SCSI-ID-Schalter an der Rückseite

2. Stellen Sie die SCSI-ID-Adresse für die Basisadresse (erste Adresse in der Folge der Laufwerke) im Speichergehäuse ein, indem Sie den quadratischen Schalter auf einer Seite der zu einem Objekt gehörenden Nummer betätigen.

Wenn Sie den rechten Schalter betätigen, wird die Adresse erhöht, mit dem linken Schalter stellen Sie den nächst kleineren Wert ein. Sie können diese Nummer auf dem Etikett des Modulschachts auf der Vorderseite notieren.

Wenn Sie beispielsweise die SCSI-ID-Adressen 2, 3 und 4 für die erste StorEdge S1-Einheit zuweisen möchten, stellen Sie am SCSI-Schalter die Nummer 2 ein.

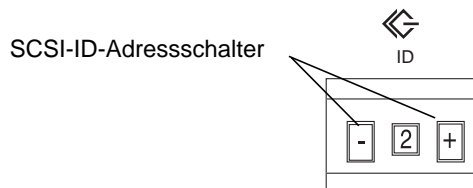


ABBILDUNG 3-15 SCSI-ID-Adressschalter an der Rückseite des Speichergehäuses

3. **Wenn das System eingeschaltet ist, fahren Sie es herunter und starten es neu.**  
Dieser Schritt ist erforderlich, damit die aktualisierten Daten an die Laufwerke übertragen werden.
4. **Wiederholen Sie die Schritte 2 und 3 für jedes Gehäuse StorEdge S1, das Sie installieren.**

---

**Hinweis** – Damit der Host-Server die richtigen SCSI-Daten erhält, muss er *nach* jedem neu angeschlossenen SCSI-Gerät wie dem StorEdge S1 AC100 und DC100 hochgefahren werden.

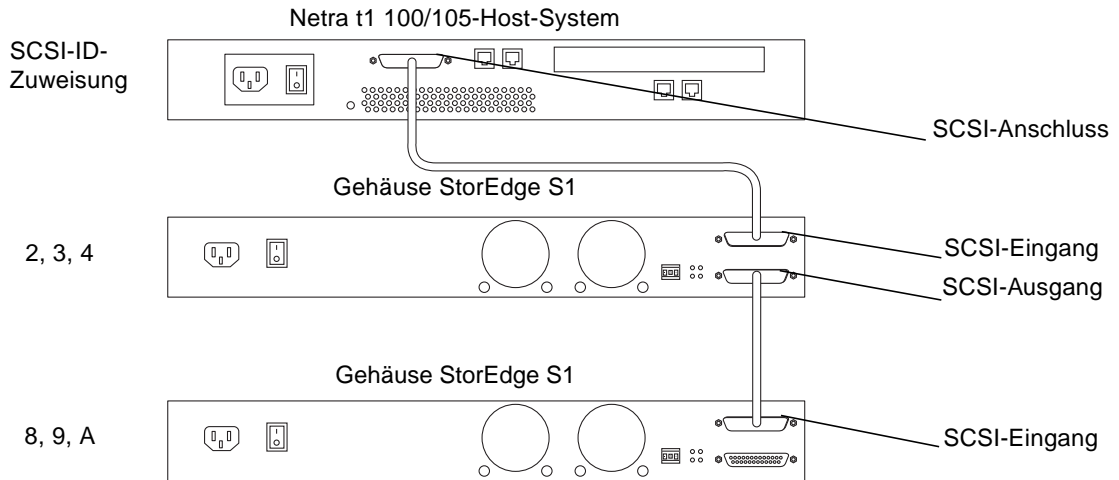
---

Die folgenden Abschnitte enthalten einige Beispiele für SCSI-ID-Zuweisungskonfigurationen.

## Single-Ended-SCSI-Installationen

ABBILDUNG 3-16 und TABELLE 3-1 zeigen ein Beispiel mit zwei StorEdge S1-Einheiten, die an den integrierten SCSI-Anschluss eines Netra t1 Modell 100/105-Systems angeschlossen sind. Für diese Konfiguration gelten folgende Einschränkungen:

- Es können maximal zwei StorEdge S1-Einheiten verwendet werden, da es sich beim Netra t1-Server um eine Single-Ended-Einheit handelt.
- Die SCSI-IDs 0 und 1 werden von den internen Laufwerken des Host-Systems verwendet. Der SCSI-Controller hat die SCSI-ID 7.



**ABBILDUNG 3-16** Zwei Gehäuse StorEdge S1 an einem Netra t1 Modell 100/105-Host (Beispiel)

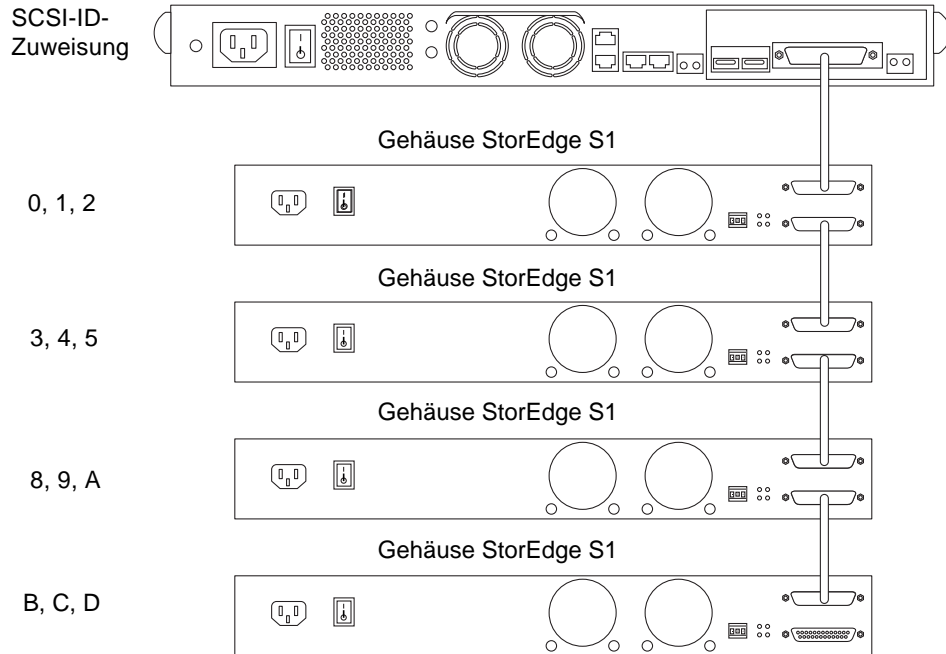
**TABELLE 3-1** Zwei Gehäuse StorEdge S1 an einem Netra t1 Modell 100/105-Host

SCSI-ID-Adressen	Möglicher Nutzer der ID	SCSI-ID-Adressen	Möglicher Nutzer der ID
SCSI-ID 0	Laufwerk im Host	SCSI-ID 8	Laufwerk 1 des zweiten StorEdge S1
SCSI-ID 1	Laufwerk im Host	SCSI-ID 9	Laufwerk 2 des zweiten StorEdge S1
SCSI-ID 2	Laufwerk 1 des ersten StorEdge S1	SCSI-ID A	Laufwerk 3 des zweiten StorEdge S1
SCSI-ID 3	Laufwerk 2 des ersten StorEdge S1	SCSI-ID B	
SCSI-ID 4	Laufwerk 3 des ersten StorEdge S1	SCSI-ID C	
SCSI-ID 5		SCSI-ID D	
SCSI-ID 6	CD-ROM-Laufwerk im Host	SCSI-ID E	
SCSI-ID 7	SCSI-Controller-ID		

## LVD SCSI-3 Installationen

ABBILDUNG 3-17 und TABELLE 3-2 zeigen ein Beispiel für ein Host-System mit vier StorEdge S1-Einheiten, die mit dem integrierten LVD SCSI-Anschluss verbunden sind, wie beispielsweise bei Netra T1 AC200 und DC200-Servern oder Hardware-Busadapterkarten. Für diese Konfiguration gelten weniger Beschränkungen:

- Es können maximal vier StorEdge S1-Einheiten verwendet werden, da das System LVD SCSI unterstützt und keine weiteren Peripheriegeräte in Reihenschaltung an diesen Bus angeschlossen sind.
- Die SCSI-ID 7 wird vom LVD SCSI-Controller verwendet.



**ABBILDUNG 3-17** Vier Gehäuse StorEdge S1 an einem Host-System mit LVD SCSI (Beispiel)

**TABELLE 3-2** Vier Gehäuse StorEdge S1 an einem Host-System mit LVD SCSI

SCSI-ID-Adressen	Möglicher Nutzer der ID	SCSI-ID-Adressen	Möglicher Nutzer der ID
SCSI-ID 0	Laufwerk 1 des ersten StorEdge S1	SCSI-ID 8	Laufwerk 1 des dritten StorEdge S1
SCSI-ID 1	Laufwerk 2 des ersten StorEdge S1	SCSI-ID 9	Laufwerk 2 des dritten StorEdge S1
SCSI-ID 2	Laufwerk 3 des ersten StorEdge S1	SCSI-ID A	Laufwerk 3 des dritten StorEdge S1
SCSI-ID 3	Laufwerk 1 des zweiten StorEdge S1	SCSI-ID B	Laufwerk 1 des vierten StorEdge S1
SCSI-ID 4	Laufwerk 2 des zweiten StorEdge S1	SCSI-ID C	Laufwerk 2 des vierten StorEdge S1
SCSI-ID 5	Laufwerk 3 des zweiten StorEdge S1	SCSI-ID D	Laufwerk 3 des vierten StorEdge S1
SCSI-ID 6	CD-ROM-Laufwerk im Host (sofern verfügbar)	SCSI-ID E	
SCSI-ID 7	SCSI-Controller-ID		

---

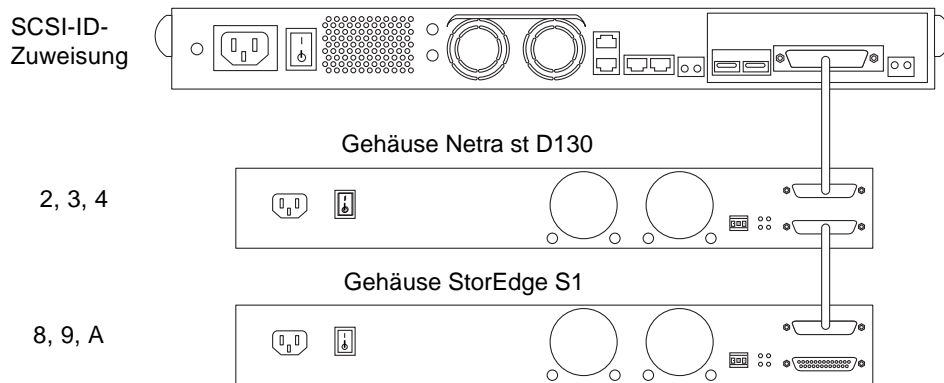
**Hinweis** – Der Netra T1 AC200 und DC200-Server unterstützt maximal acht Gehäuse StorEdge S1. Ein Hardware-Busadapter mit zwei Anschlüssen unterstützt maximal 16 Gehäuse StorEdge S1.

---

## Gemischte Single-Ended- und LVD SCSI-Geräte

ABBILDUNG 3-18 und TABELLE 3-3 zeigen ein Beispiel für ein Host-System, bei dem ein Single-Ended-Gehäuse Netra st D130 und ein Gehäuse StorEdge S1 an die LVD SCSI-PCI-Adapterkarte angeschlossen sind. Für diese Konfiguration gelten zahlreiche Beschränkungen:

- Es kann nur eine StorEdge S1-Einheit verwendet werden, da es sich beim Netra st D130 um ein Single-Ended-Peripheriegerät handelt. Dies bedeutet, dass nur zwei Peripheriegeräte an den Bus angeschlossen werden können.
- Das Gehäuse Netra st D130 verwendet die SCSI-IDs 2, 3 und 4. Die SCSI-ID 7 erhält der standardmäßige SCSI-Controller.
- Die Gesamtgeschwindigkeit des SCSI-Busses ist begrenzt.
- Die maximale Länge des SCSI-Kabels beträgt 3 m.



**ABBILDUNG 3-18** Ein Gehäuse StorEdge S1 und ein Gehäuse Netra st D130 an einem Host-System mit LVD SCSI (Beispiel)

**TABELLE 3-3** Ein Gehäuse StorEdge S1 und ein Gehäuse Netra st D130 an einem Host-System mit LVD SCSI

SCSI-ID-Adressen	Möglicher Nutzer der ID	SCSI-ID-Adressen	Möglicher Nutzer der ID
SCSI-ID 0		SCSI-ID 8	Laufwerk 1 des StorEdge S1
SCSI-ID 1		SCSI-ID 9	Laufwerk 2 des StorEdge S1
SCSI-ID 2	Laufwerk 1 des Netra st D130	SCSI-ID A	Laufwerk 3 des StorEdge S1
SCSI-ID 3	Laufwerk 2 des Netra st D130	SCSI-ID B	
SCSI-ID 4	Laufwerk 3 des Netra st D130	SCSI-ID C	
SCSI-ID 5		SCSI-ID D	
SCSI-ID 6		SCSI-ID E	
SCSI-ID 7	SCSI-Controller-ID	SCSI-ID F	



---

# Anschließen der Kabel

Dieser Abschnitt enthält Anleitungen zum Anschließen von SCSI- und Netzkabeln an das Gehäuse StorEdge S1.

## So bereiten Sie das Host-System vor

Bevor Sie die SCSI-Kabel zwischen dem Host-System und dem Gehäuse StorEdge S1 anschließen, müssen Sie das Host-System vorbereiten.

---

**Hinweis** – Wenn das Host-System das Einsetzen und Herausnehmen externer SCSI-Geräte bei laufendem Betrieb (Hot Swapping) unterstützt, brauchen Sie die Stromzufuhr zum System nicht zu unterbrechen. Dies ist zum Beispiel bei Netra ct 400 oder 800-Servern oder ähnlichen Geräten der Fall. Beginnen Sie die Vorbereitung des Host-Systems mit Schritt 2.

---

- 1. Beenden Sie alle laufenden Vorgänge, und schalten Sie das Host-System aus.**  
Anleitungen zum Ausschalten des Host-Systems finden Sie in der Dokumentation des Host-Systems.
- 2. Installieren Sie gegebenenfalls eine Host-Adapterkarte im Host-System.**  
Installationsanweisungen entnehmen Sie bitte der mit der Adapterkarte gelieferten Dokumentation.
- 3. Halten Sie die Dokumentation zur Software (auf der System-CD) während der Installation bereit.**

## Anschließen der SCSI-Kabel

### ▼ So schließen Sie die SCSI-Kabel an

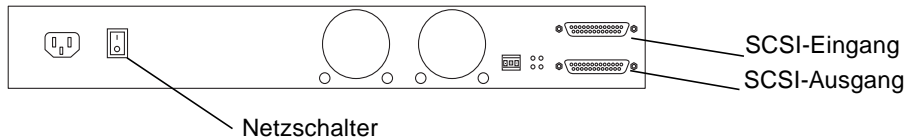
Wenn das Host-System einen VHDCI SCSI-Anschluss besitzt, müssen Sie das 0,8 m lange VHDCI/SCSI-3-Kabel verwenden.

- 1. Stellen Sie sicher, dass das Host-System ausgeschaltet ist.**  
Lesen Sie den Abschnitt „So bereiten Sie das Host-System vor“ auf Seite 47.

**2. Schließen Sie ein Ende des 0,8 m langen SCSI-Kabels an das Host-System an.**

Sie können das SCSI-Kabel mit einem UltraSCSI-PCI-Host-Adapter oder mit dem integrierten SCSI-Anschluss verbinden, sofern es sich um einen UltraSCSI-Anschluss handelt. Die Position des UltraSCSI-Anschlusses am Host-System entnehmen Sie bitte der mit dem Host-System gelieferten Dokumentation.

**3. Schließen Sie das andere Ende des SCSI-Kabels an den SCSI-Eingang auf der Rückseite des Speichergehäuses StorEdge S1 an.**



**ABBILDUNG 3-19** Rückseite des StorEdge S1 (Wechselstromversion)

**4. Stellen Sie fest, ob das Speichergehäuse StorEdge S1 das erste oder das letzte Gerät in der SCSI-Reihenschaltung ist.**

- Wenn das Speichergehäuse das *letzte* Gerät in der SCSI-Reihenschaltung ist (es werden keine weiteren Peripheriegeräte an das Host-System angeschlossen), fahren Sie mit „Anschließen der Netzkabel“ auf Seite 50 fort.
- Wenn das Speichergehäuse das *erste* Gerät in der SCSI-Reihenschaltung ist (es werden weitere Speichergehäuse StorEdge S1 oder Peripheriegeräte nach diesem Speichergehäuse angeschlossen), beachten Sie bitte Folgendes:
  - Bei einer LVD SCSI-Verbindung können Sie maximal vier Speichergehäuse StorEdge S1 nacheinander in Reihe anschließen. Bei einer Single-Ended-SCSI-Verbindung können Sie maximal zwei Speichergehäuse StorEdge S1 nacheinander in Reihe anschließen.
  - Wenn Sie der SCSI-Reihenschaltung ein Single-Ended-Peripheriegerät (wie das Gehäuse Netra st D130) hinzufügen, können Sie dazu zusammen mit dem Peripheriegerät nur ein StorEdge S1 in Reihe schalten.

Weitere Informationen über das Zuweisen von SCSI-ID-Adressen finden Sie unter „So ermitteln Sie die verfügbaren SCSI-IDs“ auf Seite 39.

- Der SCSI-Bus darf bei LVD SCSI insgesamt nicht länger als 12 m sein und bei Single-Ended-SCSI nicht länger als 3 m. Die SCSI-Buslänge für Kabel innerhalb des Speichergehäuses StorEdge S1 beträgt 1 Meter. Wenn Sie einen anderen Peripheriegerätetyp in die Reihenschaltung aufnehmen, entnehmen Sie die interne SCSI-Buslänge dieses Geräts bitte der mit dem Peripheriegerät gelieferten Dokumentation.

**5. Schließen Sie ein Ende des SCSI-Kabels an den SCSI-Ausgang des ersten Speichergehäuses StorEdge S1 an.**

**6. Schließen Sie das andere Endes des SCSI-Kabels an den SCSI-Eingang des zweiten Speichergehäuses StorEdge S1 bzw. des Peripheriegeräts an.**

**7. Wenn Sie drei oder mehr Gehäuse StorEdge S1 installieren, wiederholen Sie Schritt 5 und Schritt 6, bis alle Gehäuse in die Reihenschaltung aufgenommen wurden.**

Einige Beispiele für Verkabelungskonfigurationen finden Sie im Abschnitt „So ermitteln Sie die verfügbaren SCSI-IDs“ auf Seite 39 (ABBILDUNG 3-16 bis ABBILDUNG 3-18).

**8. Stellen Sie fest, ob am Ende der SCSI-Reihenschaltung ein externer Abschlusswiderstand installiert werden muss.**

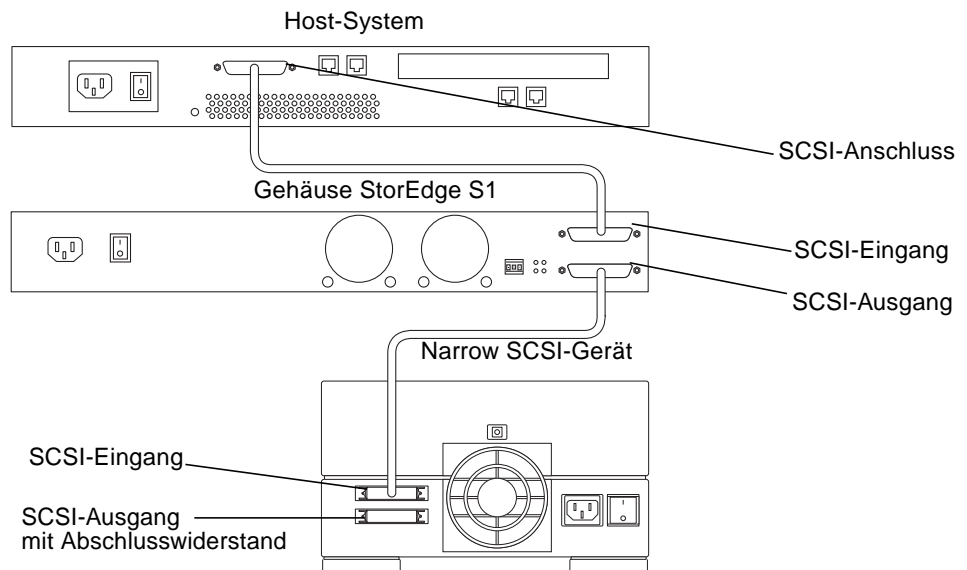
- Wenn das letzte Gerät in der SCSI-Reihenschaltung ein Speichergehäuse StorEdge S1 oder ein anderes *UltraSCSI*-Gerät ist, installieren Sie an diesem Gerät keinen externen Abschlusswiderstand. Im UltraSCSI-Modus funktioniert der integrierte, automatische Abschluss des Geräts.
- Wenn das letzte Gerät in der SCSI-Reihenschaltung ein *Wide SCSI*-Gerät ist, installieren Sie einen externen Abschlusswiderstand am SCSI-Ausgang dieses Geräts, falls ein Abschluss benötigt wird. Ob für ein Wide SCSI-Gerät ein externer Abschlusswiderstand erforderlich ist, entnehmen Sie bitte der mit dem Gerät gelieferten Dokumentation.

---

**Hinweis** – Wide SCSI-Geräte arbeiten mit einem 16- oder 32-Bit-Bus und übertragen doppelt so viele Daten wie Narrow SCSI-Geräte.

---

- Wenn das letzte Gerät in der SCSI-Reihenschaltung ein *Narrow SCSI*-Gerät ist, installieren Sie einen externen Abschlusswiderstand am SCSI-Ausgang dieses Geräts. Eine Beschreibung der LED-Anzeigen für den automatischen Abschluss finden Sie unter „LEDs für automatischen Abschluss“ auf Seite 72.



**ABBILDUNG 3-20** Speichergehäuse StorEdge S1 in einer Reihenschaltung mit einem Narrow SCSI-Gerät

# Anschließen der Netzkabel

Das Vorgehen beim Anschließen des/r Netzkabel/s hängt davon ab, ob Sie die Wechsel- oder Gleichstromversion des Speichergehäuses StorEdge S1 erworben haben.

- „So schließen Sie das Wechselstrom-Netzkabel an“ auf Seite 50
- „So schließen Sie die Gleichstrom-Netzkabel an“ auf Seite 51

---

**Hinweis** – Informationen zu den elektrischen Standortanforderungen finden Sie unter „Elektrische Standortanforderungen“ auf Seite 83.

---

## ▼ So schließen Sie das Wechselstrom-Netzkabel an

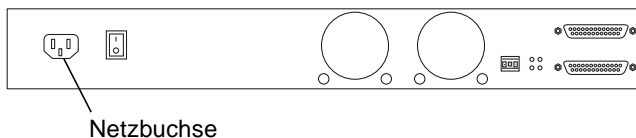


---

**Achtung** – Stellen Sie sicher, dass das Anschließen mehrerer Einheiten an den Speisestromkreis nicht zu einer Überlastung des Überstromschutzes oder der Stromleitungen führt. Beim Ermitteln eines geeigneten Abzweigstromkreises für die jeweilige Installation richten Sie sich bitte nach den elektrischen Leistungsangaben auf dem Typenschild des Speichergehäuses StorEdge S1.

---

1. Schließen Sie das Wechselstrom-Netzkabel an die Wechselstrom-Netzbuchse des Gehäuses StorEdge S1 an.
2. Schließen Sie das Wechselstrom-Netzkabel an eine Wechselstromquelle an.



**ABBILDUNG 3-21** Anschließen des Wechselstrom-Netzkabels

---

**Hinweis** – Sobald das System mit einer Stromquelle verbunden ist, geht es in den Standby-Modus über. Das Aufleuchten der gelben LED für allgemeine Systemfehler an dieser Stelle steht lediglich für den Übergang in den Standby-Modus und nicht für einen Fehler.

---

## ▼ So schließen Sie die Gleichstrom-Netzkabel an

1. Besorgen Sie sich ein Gleichstrom-Erdungskabel und zwei Unterlegscheiben.
2. Richten Sie das Gleichstrom-Erdungskabel an den zwei Gleichstrom-Erdanschlüssen an der Rückseite des Speichergehäuses StorEdge S1 aus.

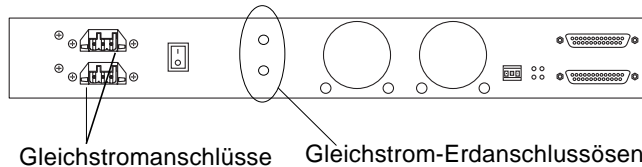


ABBILDUNG 3-22 Anschließen des Gleichstrom-Erdungskabels

3. Legen Sie die Unterlegscheiben zwischen das Gleichstrom-Erdungskabel und die zwei Durchsteckschrauben, mit denen Sie das eine Ende des Erdungskabels an den beiden Ösen befestigen.
4. Ziehen Sie die beiden Durchsteckschrauben an, um das Erdungskabel an den beiden Erdanschlüssen zu befestigen.
5. Schließen Sie das andere Ende des Erdungskabels an die Gebäudemasse an.  
Wenn Sie das Speichergehäuse StorEdge S1 in einem Rack installieren, können Sie das Erdungskabel mit einem geeigneten Erdungspunkt am Rack verbinden, sofern das Rack selbst korrekt an die Gebäudemasse angeschlossen ist.
6. Überprüfen Sie, ob die Stromzufuhr von der Gleichstromquelle mithilfe der Stromunterbrecher ausgeschaltet ist.

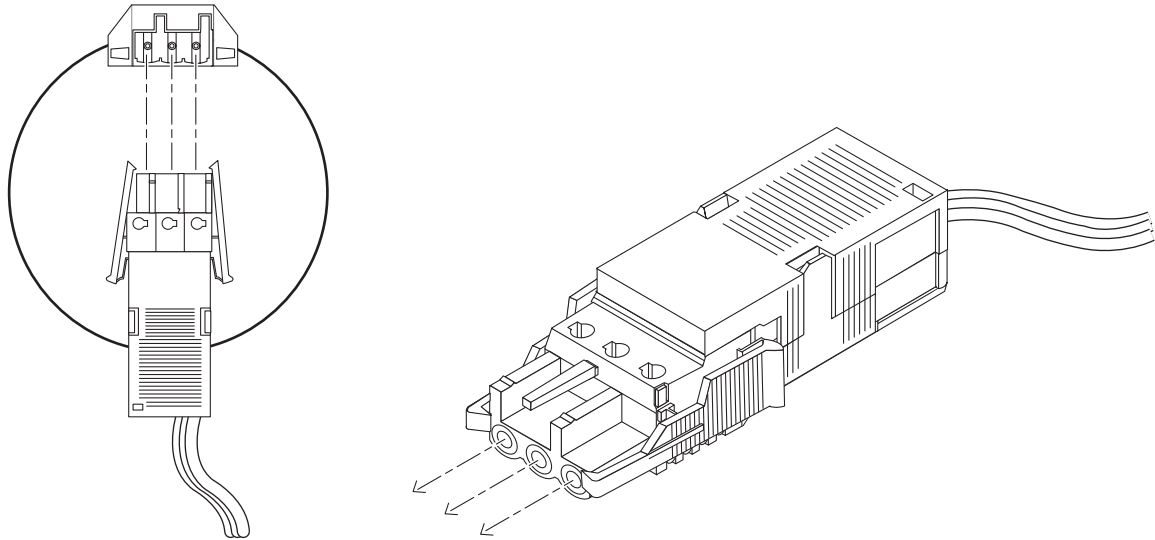


---

**Achtung** – Führen Sie die folgenden Schritte *unbedingt erst dann* aus, wenn Sie sich davon überzeugt haben, dass die Stromzufuhr von der Gleichstromquelle mithilfe der Stromunterbrecher ausgeschaltet wurde.

---

7. Bereiten Sie die Kabel für die Gleichstromzufuhr vor (falls erforderlich).  
Lesen Sie den Abschnitt „Vorbereiten des Kabels für die Gleichstromzufuhr“ auf Seite 20, wenn die Kabel noch nicht vorbereitet wurden.
8. Verbinden Sie die Gleichstromkabel über die Stromunterbrecher mit der Gleichstromquelle.  
Schließen Sie das erste Gleichstromkabel an die Gleichstromquelle A und das zweite Gleichstromkabel an die Gleichstromquelle B an.
9. Verbinden Sie ein Gleichstromkabel mit einem Gleichstromanschluss an der Rückseite des Speichergehäuses StorEdge S1.



**ABBILDUNG 3-23** Anschließen des Gleichstromkabels an den Gleichstromanschluss

**10. Schließen Sie, wie in Schritt 9 erläutert, das zweite Gleichstromkabel an den zweiten Gleichstromanschluss auf der Rückseite des Gehäuses an.**

Die Position der Gleichstromanschlüsse an den Gleichstromversorgungen auf der Rückseite des Gehäuses geht aus ABBILDUNG 3-22 hervor.

**11. Schalten Sie die Stromunterbrecher ein, um das Gehäuse mit Strom zu versorgen.**

Um das Gleichstromkabel vom Gleichstromanschluss zu lösen, drücken Sie die beiden Laschen an den Seiten des Steckverbinders am Gleichstromkabel nach innen und ziehen das Gleichstromkabel vorsichtig aus der Gleichstromversorgung.

---

**Hinweis** – Sobald das System mit einer Stromquelle verbunden ist, geht es in den Standby-Modus über. Das Aufleuchten der gelben LED für allgemeine Systemfehler an dieser Stelle steht lediglich für den Übergang in den Standby-Modus und nicht für einen Fehler.

---

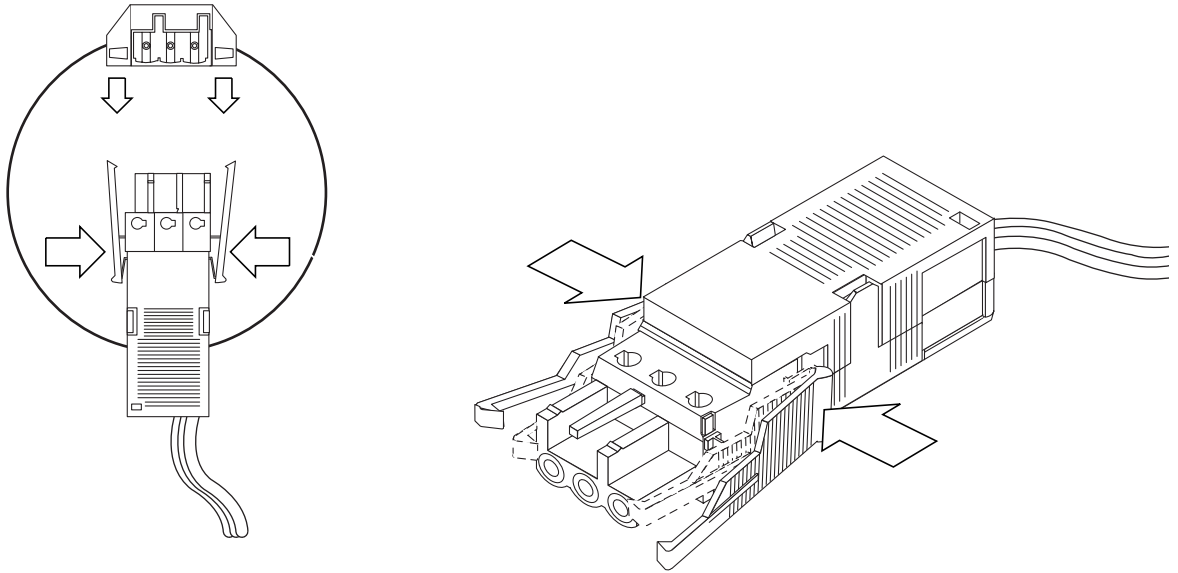


ABBILDUNG 3-24 Ziehen des Gleichstromkabels vom Gleichstromanschluss

## Isolieren der Chassis-Masseverbindung (nur Gleichstromversion)

Die Chassis-Masse ist beim Speichergehäuse StorEdge S1 ab Werk über zwei Schrauben an der Stromversorgung auf der Rückseite des Gehäuses mit dem gemeinsamen Ausgangsrückleiter verbunden.

### ▼ So isolieren Sie die Masseverbindung des Chassis

1. Suchen Sie auf der Rückseite des Gehäuses StorEdge S1 die zwei Schrauben, mit denen die Masseverbindung des Chassis isoliert wird.

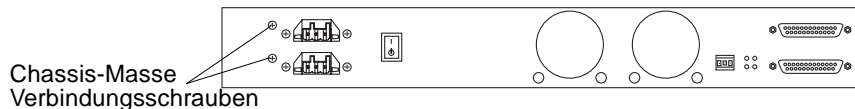


ABBILDUNG 3-25 Position der Schrauben für die Chassis-Masseverbindung

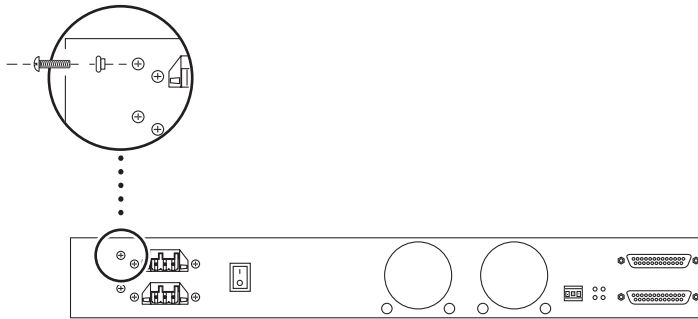
2. Lösen Sie die beiden Schrauben für die Masseverbindung des Chassis.

---

**Hinweis** – Entfernen Sie nicht die beiden Schrauben direkt links neben den Gleichstromanschlüssen, die plan mit dem Chassis abschließen. Sie halten die Gleichstromanschlüsse. Lösen Sie die beiden Schrauben links neben den Halteschrauben für die Gleichstromanschlüsse. Sie ragen etwas aus dem Chassis heraus.

---

3. Suchen Sie die beiden Buchsen für die Isolierung der Chassis-Masse im Produktpaket.
4. Platzieren Sie die beiden Buchsen und Schrauben in den Öffnungen, und ziehen Sie die Schrauben fest.



**ABBILDUNG 3-26** Festziehen der Schraube für die Chassis-Masseverbindung

---

## Inbetriebnahme des Speichergehäuses

Wenn alle SCSI- und Netzkabel an das Speichergehäuse StorEdge S1 angeschlossen wurden, können Sie das Gehäuse wie im Folgenden beschrieben in Betrieb nehmen.

### ▼ So nehmen Sie das Speichergehäuse in Betrieb

1. **Bevor Sie die Stromzufuhr zum Speichergehäuse einschalten, prüfen Sie an der binären SCSI-LED-Anzeige, ob sich das System im Standby-Modus befindet.**

Weitere Informationen über die Bedeutung der Stati der binären LED-Anzeigen erhalten Sie unter „So prüfen Sie die binäre SCSI-ID-LED-Anzeige“ auf Seite 69.

2. **Bringen Sie den Netzschalter an der Rückseite des Speichergehäuses in die Position Ein (I).**

Die Position des Netzschalters geht aus ABBILDUNG 3-19 hervor. Beachten Sie beim Loslassen des Netzschalters, dass er in die mittlere (neutrale) Position wechselt, die Stromzufuhr eingeschaltet bleibt und die LED-Anzeige für allgemeine Systemfehler auf der Vorder- und Rückseite statt gelb nun grün leuchtet.



3. Überzeugen Sie sich anhand der LED-Anzeigen für den Betriebszustand, für allgemeine Systemfehler, für die Laufwerke und für den automatischen Abschluss vom ordnungsgemäßen Betrieb des Speichergehäuses.

Beschreibungen zur Bedeutung der LED-Anzeigen finden Sie unter „LEDs an der Frontblende“ auf Seite 67 und „LEDs an der Rückseite“ auf Seite 72.

4. Schalten Sie das Host-System ein.

- a. Vergewissern Sie sich, dass das Gehäuse StorEdge S1 und alle anderen an das Host-System angeschlossenen Peripheriegeräte eingeschaltet sind.

- b. Wenn Sie das Host-System ausgeschaltet haben, schalten Sie es ein.

Die entsprechenden Anleitungen entnehmen Sie bitte der Dokumentation des Host-Systems.

- c. Stellen Sie fest, ob das Host-System das Anschließen externer SCSI-Geräte bei laufendem Betrieb unterstützt.

Die Netra ct 400 und 800-Server beispielsweise bieten diese Möglichkeit.

Informieren Sie sich in der Dokumentation Ihres Systems, ob es Hot Swapping unterstützt.

- Wenn dies der Fall ist, befolgen Sie die Anleitungen in der System- oder SCSI-Adapterdokumentation zum Anschließen externer SCSI-Geräte. Weitere Informationen finden Sie in der Man-Page zu `cfgadmin_scsi(1M)`.
- Unterstützt das System die Hot Swap-Funktion nicht, führen Sie die folgenden Schritte aus, um das Host-System herunterzufahren und einen Neukonfigurationsstart durchzuführen.

- i. Geben Sie als Superuser den Befehl `shutdown` ein, um das Host-System anzuhalten und die OpenBoot™ PROM-Eingabeaufforderung `ok` anzuzeigen.

```
# shutdown -y -i0 -g0
```

- ii. Geben Sie an der Eingabeaufforderung `ok` den Befehl `boot -r` ein, um einen Neukonfigurationsstart auf dem System auszuführen.

Wenn Sie das Argument `-r` nicht eingeben, erkennt das System das neue Gerät nicht.

```
ok boot -r
```

- d. Prüfen Sie, ob das Gehäuse StorEdge S1 eine funktionierende Verbindung zum Host-System hergestellt hat.

Die entsprechenden Anleitungen entnehmen Sie bitte der Dokumentation des Host-Systems.



## Hinzufügen, Entfernen und Ersetzen von Laufwerken

---

In diesem Kapitel finden Sie die Hardware- und Software-Anleitungen zum Hinzufügen, Entfernen und Ersetzen von Festplattenlaufwerken in einem Speichergehäuse StorEdge S1.

Dieses Kapitel ist folgendermaßen aufgebaut:

- „Entfernen des Frontrahmens für den Zugang zu den Festplattenlaufwerken“ auf Seite 58
- „Hinzufügen eines Festplattenlaufwerks“ auf Seite 59
- „Entfernen und Ersetzen eines Festplattenlaufwerks“ auf Seite 62

---

# Entfernen des Frontrahmens für den Zugang zu den Festplattenlaufwerken

Bevor Sie Festplattenlaufwerke einsetzen oder herausnehmen können, müssen Sie den Frontrahmen an der Vorderseite des Systems entfernen. Dazu gehen Sie folgendermaßen vor:

- **Lösen Sie den Frontrahmen, indem Sie die Klammern an beiden Seiten drücken und den Rahmen vom Gehäuse ziehen (siehe ABBILDUNG 4-1).**

Der Frontrahmen ist durch ein Halteband mit dem System verbunden und hängt daher an der Vorderseite des Chassis, während Sie das Festplattenlaufwerk herausnehmen.

Informationen zum Lösen der Haltebänder aus dem Chassis finden Sie unter „So entfernen Sie das Halteband des Frontrahmens und reinigen das Rahmengitter“ auf Seite 75.

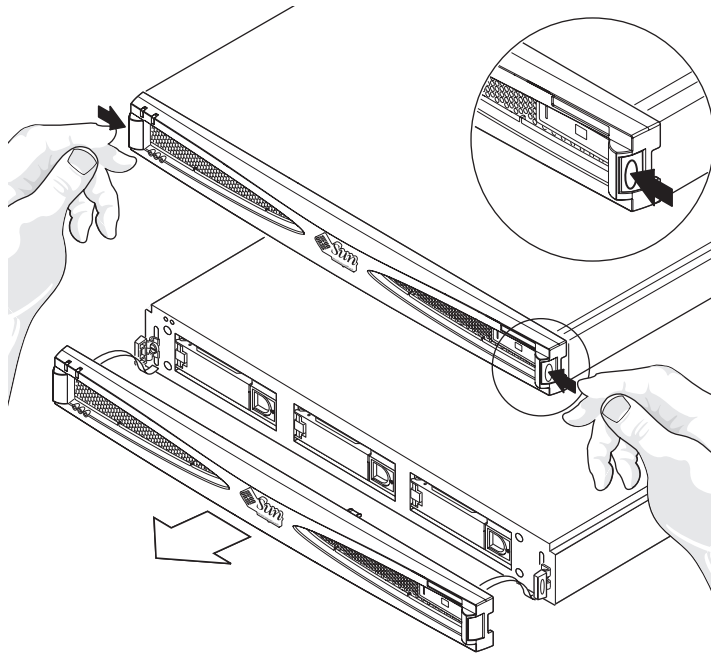


ABBILDUNG 4-1 Entfernen des Frontrahmens

---

# Hinzufügen eines Festplattenlaufwerks

In diesem Abschnitt wird erläutert, wie Sie das Speichergehäuse konfigurieren, wenn Sie ein Festplattenlaufwerk hinzufügen, während das System eingeschaltet ist und das Betriebssystem läuft. Dieses Verfahren wird auch als Hot Swapping bezeichnet.

Wie Sie ein Festplattenlaufwerk hinzufügen, hängt von der verwendeten Software-Anwendung ab. Bei jeder Anwendung müssen Sie jedoch zunächst festlegen, wo das neue Festplattenlaufwerk installiert werden soll. Dann fügen Sie das Laufwerk hinzu und konfigurieren die Betriebssystemumgebung neu. Das Vorgehen ist jedoch je nach Anwendung unterschiedlich.

Wählen Sie also einen Einschub aus, installieren Sie das Festplattenlaufwerk physisch, und konfigurieren Sie die Betriebssystemumgebung Solaris so, dass das Laufwerk erkannt wird. Danach müssen Sie die Anwendung so konfigurieren, dass das neue Festplattenlaufwerk akzeptiert wird.



---

**Achtung** – Die folgenden Verfahren dürfen nur von einem qualifizierten Systemverwalter ausgeführt werden. Beim Hot Swapping mit aktiven Festplattenlaufwerken kann es zum Verlust oder zur Beschädigung von Daten kommen.

---



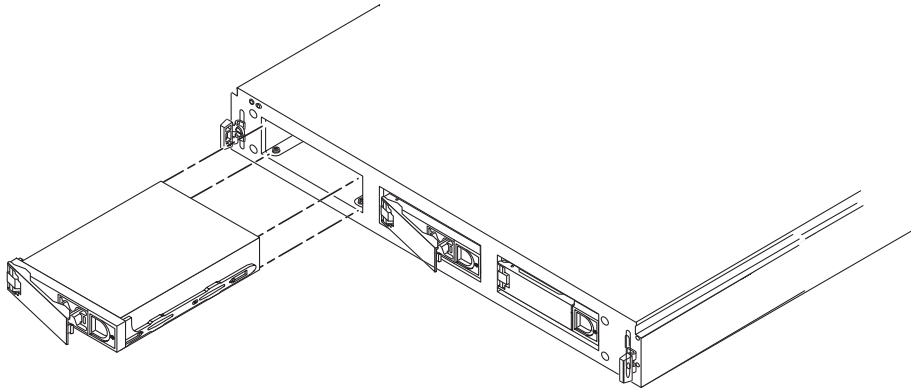
---

**Achtung** – Verwenden Sie bei der Ausführung der folgenden Vorgehensweisen mit dem System gelieferte antistatische Trageband.

---

## ▼ So fügen Sie ein Festplattenlaufwerk hinzu

1. Entfernen Sie den Frontrahmen, und lösen Sie die Haltebänder (siehe „Entfernen des Frontrahmens für den Zugang zu den Festplattenlaufwerken“ auf Seite 58).
2. Wählen Sie einen freien Einschub im Speichergehäuse StorEdge S1 für das neue Festplattenlaufwerk aus.  
Notieren Sie den verwendeten Einschub für die spätere Konfiguration der Software-Umgebung.
3. Nehmen Sie die Festplattenattrappe heraus.
4. Bewahren Sie die Festplattenattrappe zur späteren Verwendung gut auf. Sie dient als Luftleitplatte und wird für die interne Kühlung des System benötigt, wenn sich in einem Einschub kein Festplattenlaufwerk befindet.
5. Öffnen Sie den Verriegelungsgriff am Festplattenlaufwerk, indem Sie die Verriegelung in die darauf gezeigte Richtung schieben.



**ABBILDUNG 4-2** Hinzufügen eines Festplattenlaufwerks

- 6. Schieben Sie das neue Festplattenlaufwerk in den leeren Einschub.**
- 7. Üben Sie den Druck an beiden Enden der Laufwerksvorderseite gleichmäßig aus, und schieben Sie es fest in den Einschub, bis der Verriegelungsgriff fasst.**  
Das Laufwerk muss plan abschließen mit der Gehäusefront.
- 8. Schließen Sie den Verriegelungsgriff ganz.**  
Sobald das Laufwerk richtig installiert ist, fährt es automatisch hoch.
- 9. Bestimmen Sie die SCSI-ID des hinzugefügten Laufwerks.**  
Informationen dazu finden Sie unter „So prüfen Sie die binäre SCSI-ID-LED-Anzeige“ auf Seite 69.
- 10. Bringen Sie den Frontrahmen wieder an.**

## Ausführen der Vorgehensweisen zur Software-Konfiguration

Wenn Sie ein Festplattenlaufwerk hinzufügen, müssen Sie für das Laufwerk einen neuen Geräteeintrag in den Hierarchien `/devices`, `/dev/dsk` und `/dev/rdsk` erstellen. Dem neuen Laufwerk wird ein eindeutiger Name zugewiesen, der mit dem Einschub verknüpft ist, in dem das Laufwerk installiert wurde.

### ▼ So erstellen Sie einen neuen Solaris-Geräteeintrag

Die Benennungskonvention für Festplatten, die an einen Host-Adapter angeschlossen sind, lautet `cwt.xdysz`.

- `w` entspricht dem Controller im System
- `x` entspricht der SCSI-Ziel-ID der Festplatte
- `y` ist die logische Einheit für das Festplattenlaufwerk (immer 0)
- `z` ist der Bereich (bzw. die Partition) auf der Festplatte

Wenn das Speichergehäuse StorEdge S1 zum Beispiel an einen Host-Adapter angeschlossen ist, der dem Controller c2 entspricht, und ein Laufwerk im zweiten Einschub im Speichergehäuse StorEdge S1 installiert wird, während der Schalter für die SCSI-ID ganz links steht (den Laufwerken im Gehäuse werden damit die SCSI-IDs 2, 3 und 4 zugewiesen), dann erscheint das neue Laufwerk als `/dev/dsk/c2t3d0s[0-7]` und `/dev/rdisk/c2t3d0s[0-7]`.

1. **Verwenden Sie als Superuser die Befehle `drvconfig` und `disks`, um das neue Gerät hinzuzufügen:**

```
# drvconfig
# disks
```

2. **Überprüfen Sie, ob die neue Festplatte tatsächlich hinzugefügt wurde:**

```
# ls -l /dev/dsk/c2t3d0s*
```

Hierbei ist `c2t3d0s*` der erwartete Gerätename für das neue Laufwerk im dritten Einschub.

Das neue Festplattenlaufwerk kann jetzt als Block- oder Zeichengerät eingesetzt werden. Weitere Informationen finden Sie in den Man-Pages zu `sd(7)`.

## ▼ So konfigurieren Sie ein neues Festplattenlaufwerk in der Anwendung



---

**Achtung** – Diese Schritte dürfen nur von einem qualifizierten Systemverwalter ausgeführt werden. Beim Hot Swapping mit aktiven Festplattenlaufwerken kann es zum Verlust oder zur Beschädigung von Daten kommen.

---

Verwenden Sie das folgende Verfahren zum Konfigurieren eines Bereichs (einzelne physische Partition) auf einer Festplatte, die mit einem UNIX File System (UFS) verwendet werden soll.

1. **Überprüfen Sie, ob die Gerätebezeichnungen Ihren Anforderungen entsprechen.**  
Mit dem Befehl `prtvtoc` können Sie die Bezeichnung für die Festplatte überprüfen. Wenn Sie die Bezeichnung ändern möchten, verwenden Sie den Befehl `format`. Weitere Informationen erhalten Sie in den Man-Pages zu `prtvtoc(1M)` und `format(1M)`.
2. **Nachdem Sie einen Festplattenbereich für das Unix File System ausgewählt haben, erstellen Sie in dem Bereich ein Dateisystem.**

```
# newfs /dev/dsk/cwtxdysz
```

Weitere Informationen finden Sie in der Man-Page zu `newfs(1M)`.

3. Erstellen Sie gegebenenfalls einen Einhängpunkt für das neue Dateisystem:

```
# mkdir Einhängepunkt
```

Hierbei muss *Einhängepunkt* ein vollständig qualifizierter Pfadname sein. Weitere Informationen finden Sie in der Man-Page zu `mount(1M)`.

4. Nachdem Sie das Dateisystem und den Einhängpunkt erstellt haben, ändern Sie die Datei

`/etc/vfstab` mit der Angabe des neuen Dateisystems.

Weitere Informationen finden Sie in der Man-Page zu `vfstab(4)`.

5. Hängen Sie das neue Dateisystem mit dem Befehl `mount` ein:

```
# mount /dev/dsk/cwtxdysz Einhängepunkt
```

Hierbei muss *Einhängepunkt* das von Ihnen erstellte Verzeichnis sein. Das Dateisystem ist jetzt einsatzbereit.

---

## Entfernen und Ersetzen eines Festplattenlaufwerks

Das Speichergehäuse StorEdge S1 ist mit 1 Zoll (2,54 cm) hohen Laufwerken konfiguriert. Das Verfahren zum Entfernen und Ersetzen der Laufwerke unterscheidet sich lediglich hinsichtlich der Software zum Steuern der Laufwerke. In jedem Fall können die Festplattenlaufwerke bei laufendem Betrieb entfernt und ersetzt werden.

### ▼ So entfernen Sie ein Festplattenlaufwerk



---

**Achtung** – Wenn das Speichergehäuse StorEdge S1 eingeschaltet ist und ein Laufwerkseinschub weder ein Festplattenlaufwerk noch eine Festplattenattrappe enthält, wird das Gehäuse StorEdge S1 nicht richtig gekühlt und kann sich überhitzen. Wenn Sie das Festplattenlaufwerk nicht ersetzen, *müssen* Sie in dem leeren Einschub eine Festplattenattrappe installieren. Dabei handelt es sich um Luftleitplatten, mit denen das System für eine maximale Kühlung sorgen kann. Vergewissern Sie sich, dass ein Ersatzlaufwerk oder eine Laufwerkattrappe verfügbar ist, bevor Sie ein Festplattenlaufwerk aus dem Gehäuse entfernen.

---



**1. Stellen Sie sicher, dass die Laufwerke nicht aktiv sind.**

Wenn die Festplatten-LED für ein Festplattenlaufwerk grün blinkt, ist das Laufwerk noch aktiv. Wenn die Festplatten-LED durchgehend grün leuchtet, ist das Laufwerk nicht mehr aktiv und kann gefahrlos entfernt werden.

---

**Hinweis** – Die LED-Anzeige leuchtet unter Umständen längere Zeit nicht, wenn das Festplattenlaufwerk über die Maßen stark beansprucht wird. In diesem Fall dürfen Sie das Laufwerk nicht entfernen. Wenn die LED-Anzeige jedoch nicht leuchtet, weil ein Fehler am Festplattenlaufwerk vorliegt, spricht nichts gegen das Herausnehmen. Im Falle eines Fehlers informiert eine Meldung auf dem Konsolenbildschirm über die Art des Problems.

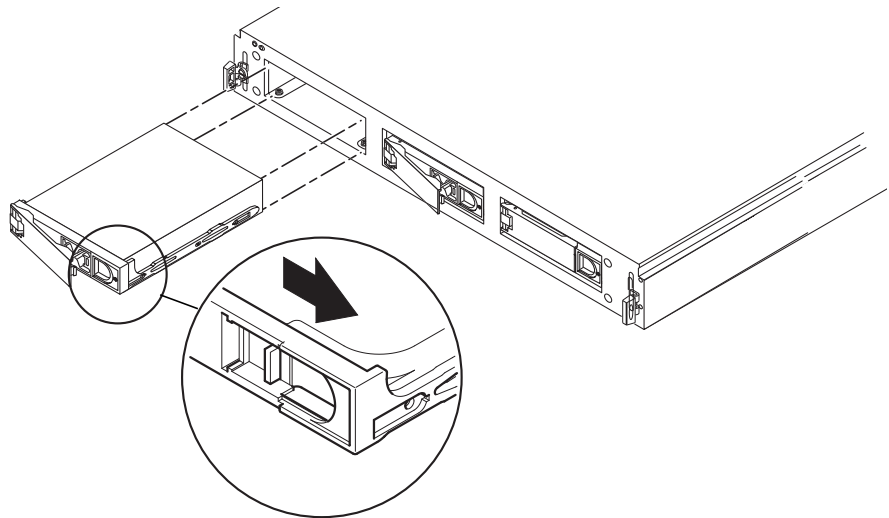
---

**2. Bereiten Sie die Software-Umgebung auf das Entfernen des Laufwerks vor.**

Anwendungsspezifische Anleitungen, die vor dem Entfernen eines Festplattenlaufwerks auszuführen sind, entnehmen Sie bitte der Dokumentation zu der verwendeten Software.

**3. Lösen Sie den Frontrahmen, indem Sie die Verriegelungen an beiden Seiten nach innen drücken und den Rahmen vom Gehäuse ziehen (ABBILDUNG 4-1).**

**4. Entriegeln Sie den Verriegelungsgriff des Laufwerks, indem Sie den Griff in die in ABBILDUNG 4-3 gezeigte Richtung schieben.**



**ABBILDUNG 4-3** Entfernen und Ersetzen eines Festplattenlaufwerks

**5. Ziehen Sie den Verriegelungsgriff heraus, und klappen Sie ihn auf.**

6. **Drehen Sie den Verriegelungsgriff des Festplattenlaufwerks mit leichtem Druck weiter nach außen, bis das Laufwerk freigegeben wird.**
7. **Ziehen Sie das Laufwerk heraus.**
8. **Das weitere Vorgehen hängt davon ab, ob Sie das Festplattenlaufwerk durch ein neues ersetzen.**
  - Wenn Sie das Festplattenlaufwerk durch ein neues ersetzen, gehen Sie zum Abschnitt „So ersetzen Sie ein Festplattenlaufwerk“ auf Seite 64.
  - Wenn Sie das System in der Folge ohne neues Laufwerk in diesem Einschub nutzen möchten, setzen Sie dort eine Festplattenattrappe ein.
  - Wenn Sie das Festplattenlaufwerk nicht ersetzen und ein defektes Gehäuse einsenden, lassen Sie die Laufwerkeinschübe leer.

## ▼ So ersetzen Sie ein Festplattenlaufwerk

1. **Informieren Sie sich gegebenenfalls in der Dokumentation zu VERITAS VxVM oder Solstice DiskSuite, welche Verfahren auszuführen sind, bevor Sie das Festplattenlaufwerk ersetzen können.**
2. **Öffnen Sie den Verriegelungsgriff am Festplattenlaufwerk.**  
Drücken Sie in Pfeilrichtung, um die Verriegelung zu lösen.
3. **Schieben Sie das Ersatz-Festplattenlaufwerk in den freien Einschub.**
4. **Drücken Sie das Laufwerk fest hinein, bis der Verriegelungsgriff fasst und das Laufwerk plan abschließt mit der Gehäusefront.**
5. **Schließen Sie den Verriegelungsgriff ganz.**
6. **Bringen Sie den Frontrahmen wieder an.**

## Wartungsaufgaben

---

In diesem Kapitel werden einige der möglichen Wartungsaufgaben beschrieben, die Sie an den Speichergehäusen StorEdge S1 AC100 und DC100 von Zeit zu Zeit durchführen müssen.

Dieser Anhang ist folgendermaßen aufgebaut:

- „Ausschalten des Speichergehäuses“ auf Seite 66
- „Fehlersuche“ auf Seite 67
- „Reinigen der StorEdge S1-Gitter“ auf Seite 75
- „Entfernen und Ersetzen eines Speichergehäuses Netra st D130 oder StorEdge S1“ auf Seite 78

---

# Ausschalten des Speichergehäuses

## ▼ So schalten Sie das Speichergehäuse aus



---

**Achtung** – Beenden Sie das Betriebssystem, bevor Sie die Stromzufuhr des Systems ausschalten. Andernfalls gehen möglicherweise Daten verloren.

---

1. **Benachrichtigen Sie gegebenenfalls die Benutzer darüber, dass das System heruntergefahren wird.**
2. **Sichern Sie gegebenenfalls die Systemdateien und Daten.**
3. **Halten Sie das Betriebssystem an.**
4. **Bringen Sie den Netzschalter am Speichergehäuse in die Standby-Position.**
5. **Überzeugen Sie sich davon, dass die Betriebs-LED des Systems nicht mehr leuchtet.**
6. **Ziehen Sie das Netzkabel aus der Netzbuchse an der Rückseite des Speichergehäuses.**



---

**Achtung** – Auch wenn sich der Netzschalter in der Standby-Position befindet, wird das Gehäuse mit Strom versorgt, und es treten zu jeder Zeit gefährliche Spannungen in der Stromversorgung auf. Sie müssen das Netzkabel aus der Stromquelle ziehen, um die Stromzufuhr zum Gehäuse vollständig zu unterbrechen.

---



---

**Achtung** – Ziehen Sie das Kabel für die Gleichstromzufuhr äußerst vorsichtig aus dem Gleichstromanschluss. Er ist sehr empfindlich und könnte beschädigt werden, wenn Sie das Kabel ziehen, ohne die Laschen an den Kabelseiten vollständig hineinzudrücken.

---

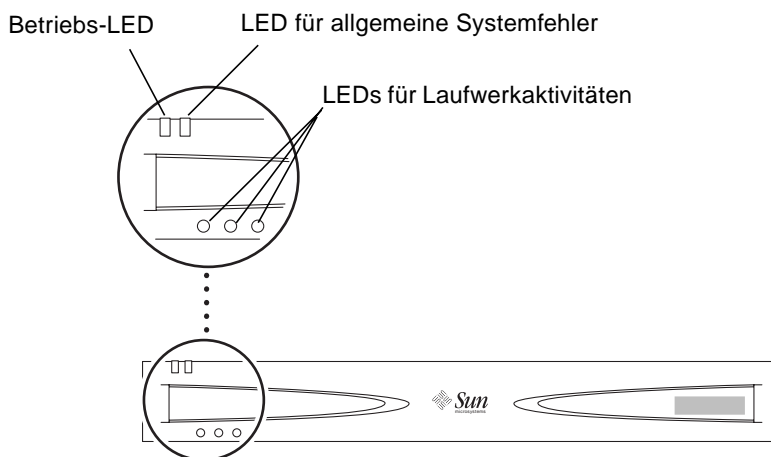
---

# Fehlersuche

Prüfen Sie regelmäßig die LED-Anzeigen am StorEdge S1, um sich vom ordnungsgemäßen Betrieb des Gehäuses und der Festplattenlaufwerke zu überzeugen.

## LEDs an der Frontblende

Die LEDs an der Frontblende geben Aufschluss über den Systembetrieb, über Systemfehler, über die Laufwerkaktivitäten und über SCSI-ID-Zuweisungen. ABBILDUNG 5-1 und ABBILDUNG 5-2 zeigen die Position der LEDs an der Frontblende. TABELLE 5-1 informiert über ihre Bedeutung und gibt Empfehlungen für Maßnahmen zur Fehlerbehebung. Außerdem finden Sie am System eine Kurzreferenzkarte mit Erläuterungen zu den LEDs für die SCSI-IDs.



**ABBILDUNG 5-1** LEDs an der Frontblende mit Frontrahmen

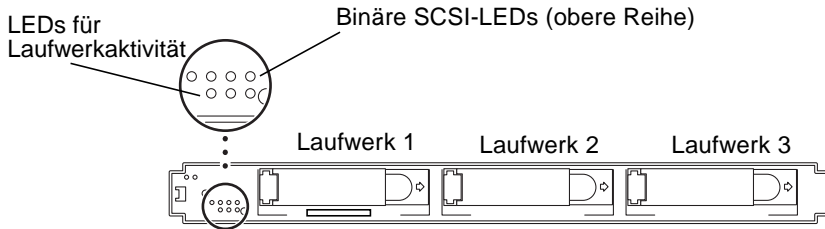


ABBILDUNG 5-2 LEDs an der Frontblende ohne Frontrahmen

TABELLE 5-1 LEDs an Frontblende und ihre Bedeutung

LED	Farbe	Bedeutung	Maßnahme
Betrieb	Grün	Das Gehäuse ist eingeschaltet.	Keine Maßnahme erforderlich.
	Leuchtet nicht	Das System ist ausgeschaltet.	Keine Maßnahme erforderlich.
Allgemeine Systemfehler	Leuchtet nicht	Das Gehäuse funktioniert ordnungsgemäß.	Keine Maßnahme erforderlich.
Allgemeine Systemfehler	Gelb	Es gibt zwei mögliche Ursachen: <ul style="list-style-type: none"> <li>• Das Gerät befindet sich im Standby-Modus, <i>oder</i></li> <li>• Eine andere Komponente als ein Festplattenlaufwerk ist ausgefallen (z.B. die Stromversorgung oder ein Lüfter). Die LED für allgemeine Systemfehler zeigt nicht an, ob ein Festplattenlaufwerk ausgefallen ist. Die LEDs für die Festplattenlaufwerke liefern Diagnoseinformationen zu den Festplattenlaufwerken.</li> </ul>	Gehen Sie wie folgt vor: <ol style="list-style-type: none"> <li>1. Prüfen Sie zuerst, ob sich das Gerät im Standby-Modus befindet. Ist dies der Fall, schalten Sie es ein (siehe „Stromversorgung“ auf Seite 11).</li> <li>2. Ist das Gerät bereits eingeschaltet, liegt ein Komponentenfehler vor. Sie müssen das komplette Speichergehäuse StorEdge S1 austauschen. Entfernen Sie alle Festplattenlaufwerke, bevor Sie das Gehäuse einschicken (siehe „Entfernen und Ersetzen eines Festplattenlaufwerks“ auf Seite 62). Weitere Informationen erhalten Sie bei Ihrem örtlichen Sun-Service-Ansprechpartner.</li> </ol>
Festplatten	Durchgehend grün	Im entsprechenden Einschub befindet sich ein Festplattenlaufwerk, das aber nicht aktiv ist.	Keine Maßnahme erforderlich.

**TABELLE 5-1** LEDs an Frontblende und ihre Bedeutung (Continued)

LED	Farbe	Bedeutung	Maßnahme
	Blinkt grün	Im entsprechenden Einschub befindet sich ein Festplattenlaufwerk, das aktiv ist.	Keine Maßnahme erforderlich.
	Leuchtet nicht	Im entsprechenden Einschub befindet sich kein Festplattenlaufwerk oder ein Festplattenlaufwerk, das ausgefallen ist.	Wenn das Gerät eingeschaltet ist, sich ein Laufwerk in diesem Einschub befindet und die Festplatten-LED nicht leuchtet, müssen Sie das Laufwerk austauschen (siehe „Entfernen und Ersetzen eines Festplattenlaufwerks“ auf Seite 62).
Binäre SCSI-LEDs	Durchgehend grün (in verschiedenen Kombinationen)	Die Position der binären Anzeige gibt die Basisnummer (erste Nummer) der Folge für die drei Laufwerke an (siehe herausziehbare Karte oder „So prüfen Sie die binäre SCSI-ID-LED-Anzeige“ auf Seite 69).	Keine Maßnahme erforderlich.

**Hinweis** – Wenn ein Festplattenlaufwerk ungewöhnlich stark beansprucht wird, weil zum Beispiel die Festplatte formatiert wird, leuchtet die Festplatten-LED möglicherweise längere Zeit nicht, obwohl das Laufwerk nicht ausgefallen ist. Wenn das Festplattenlaufwerk wirklich ausgefallen ist, sollte im Konsolenfenster die Meldung erscheinen, dass das Laufwerk offline ist.

## ▼ So prüfen Sie die binäre SCSI-ID-LED-Anzeige

Prüfen Sie die binäre SCSI-LED-Anzeige, um sich davon zu überzeugen, dass die SCSI-IDs richtig eingestellt sind, oder um zu ermitteln, welche SCSI-IDs welchen Festplattenlaufwerken zugewiesen sind.

1. Nehmen Sie den Frontrahmen ab, indem Sie die Verriegelungen an beiden Seiten nach innen drücken und den Rahmen vom Gehäuse ziehen.

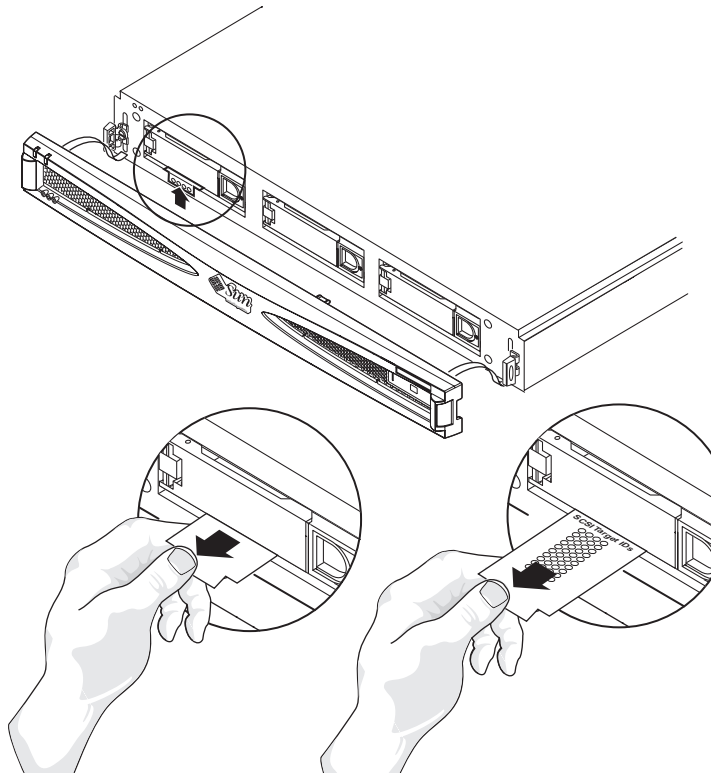


ABBILDUNG 5-3 Prüfen der binären SCSI-LEDs

2. Suchen Sie die binären SCSI-LEDs (siehe ABBILDUNG 5-2).
3. Ermitteln Sie anhand der TABELLE 5-2 oder der herausziehbaren Karte am System, welche SCSI-IDs den Laufwerken im Speichergehäuse zugewiesen sind.

Die SCSI-ID-Nummern der Festplattenlaufwerke werden jeweils als Gruppen von drei aufeinander folgenden Zahlen zugewiesen. Die erste Nummer in der Folge ist die Basisadresse. Mit der Basisadresse wird der SCSI-Schalter an der Rückseite des Speichergehäuses eingestellt. Sie wird in der oberen Reihe der Festplatten-LEDs auf der Vorderseite des Speichergehäuses im Binärformat dargestellt. Weitere Informationen zum Einstellen der SCSI-IDs finden Sie unter „Anschließen der Kabel“ auf Seite 47.

---

**Hinweis** – Die schattierten Zeilen der Tabelle stellen die SCSI-ID-Folgen dar, die nicht verwendet werden können, weil die SCSI-ID 7 dem SCSI-Controller gehört. Einige Server reservieren die SCSI-ID 6 für CD-Laufwerke und die IDs 0 und 1 für interne Laufwerke.

---



TABELLE 5-2 Binäre SCSI-ID-LEDs

Basis-SCSI-Ziel-ID	Hexadezimaler SCSI-ID-Schalter auf der Rückseite	Binäre LED-Anzeige auf der Vorderseite	SCSI-Ziel-IDs der Laufwerksschächte
0	0	○○○○	0, 1, 2
1	1	○○○●	1, 2, 3
2	2	○○●○	2, 3, 4
3	3	○○●●	3, 4, 5
4	4	○●○○	4, 5, 6
5	5	○●○●	5, 6, 7
6	6	○●●○	6, 7, 8
7	7	○●●●	7, 8, 9
8	8	●○○○	8, 9, A
9	9	●○○●	9, A, B
10	A	●○●○	A, B, C
11	B	●○●●	B, C, D
12	C	●●○○	C, D, E
13	D	●●○●	D, E, F
14	E	●●●○	E, F, 0
15	F	●●●●	F, 0, 1

4. Bringen Sie den Frontrahmen wieder an.

## LEDs an der Rückseite

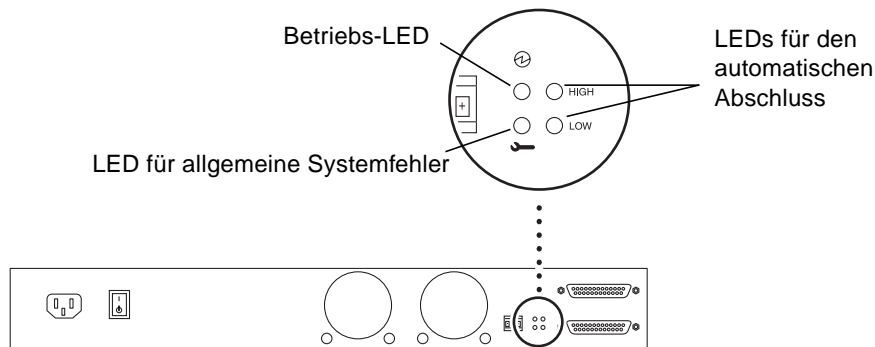


ABBILDUNG 5-4 LEDs an der Rückseite

### Betriebs-LED und LED für allgemeine Systemfehler

Die Betriebs-LED und die LED für allgemeine Systemfehler an der Rückseite haben dieselbe Bedeutung wie die entsprechenden LEDs an der Vorderseite des Gehäuses. Weitere Informationen finden Sie in TABELLE 5-1.

### LEDs für automatischen Abschluss

Die LEDs für den automatischen Abschluss zeigen an, ob das Speichergehäuse StorEdge S1 Teil einer UltraSCSI-, Wide SCSI- oder Narrow SCSI-Reihenschaltung ist. Außerdem geben sie Aufschluss über die Position des Gehäuses in der Reihenschaltung.

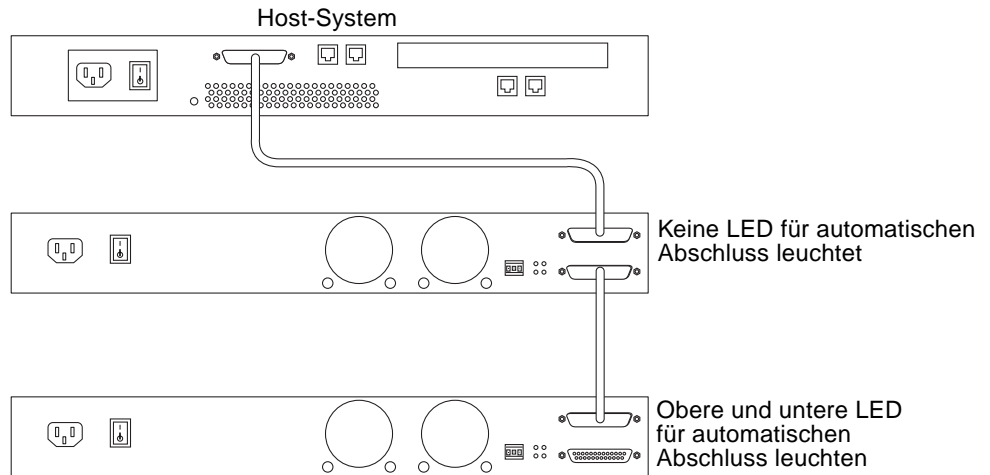
TABELLE 5-3 LEDs für den automatischen Abschluss und ihre Bedeutung

Oben	Unten	Bedeutung
Aus	Aus	Das Gehäuse StorEdge S1 ist das erste Gerät in einer UltraSCSI- oder Wide SCSI-Reihenschaltung, ein anderes Gehäuse StorEdge S1 ist nachgeschaltet.
Ein	Ein	Das Speichergehäuse StorEdge S1 ist das letzte oder einzige Gerät in einer UltraSCSI- oder Wide SCSI-Reihenschaltung.
Ein	Aus	Ein Narrow SCSI-Gerät ist dem Speichergehäuse StorEdge S1 in einer Reihenschaltung nachgeschaltet.
Aus	Ein	Keine Bedeutung.

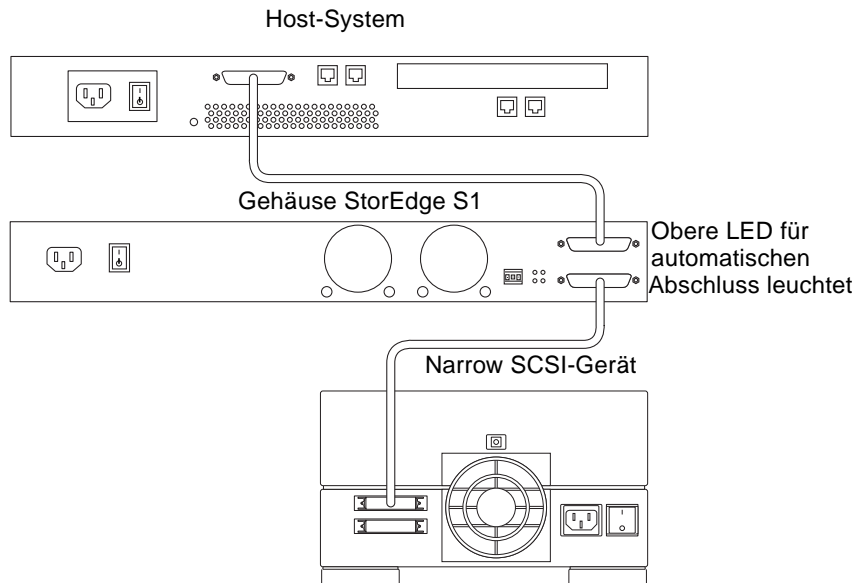
---

**Hinweis** – Für UltraSCSI-Geräte (wie das Speichergehäuse StorEdge S1) am Ende einer Reihenschaltung ist kein Abschlusswiderstand erforderlich. Für einige Wide SCSI-Geräte am Ende einer Reihenschaltung wird dagegen ein Abschlusswiderstand benötigt. Ob für ein Wide SCSI-Gerät ein Abschlusswiderstand erforderlich ist, entnehmen Sie bitte der mit dem Gerät gelieferten Dokumentation. Für Narrow SCSI-Geräte am Ende einer Reihenschaltung wird immer ein Abschlusswiderstand benötigt.

---



**ABBILDUNG 5-5** LEDs für automatischen Abschluss in UltraSCSI- oder Wide SCSI-Reihenschaltung



**ABBILDUNG 5-6** LEDs für automatischen Abschluss in einer Narrow SCSI-Reihenschaltung

---

# Reinigen der StorEdge S1-Gitter

Um die optimale Leistung des Speichergehäuses StorEdge S1 zu erzielen, sollten Sie die Gitter auf der Vorder- und der Rückseite des Gehäuses regelmäßig reinigen.

## ▼ So entfernen Sie das Halteband des Frontrahmens und reinigen das Rahmengitter

1. Nehmen Sie den Frontrahmen ab, indem Sie die Verriegelungen an beiden Seiten nach innen drücken und den Rahmen vom Gehäuse ziehen (siehe ABBILDUNG 5-7).

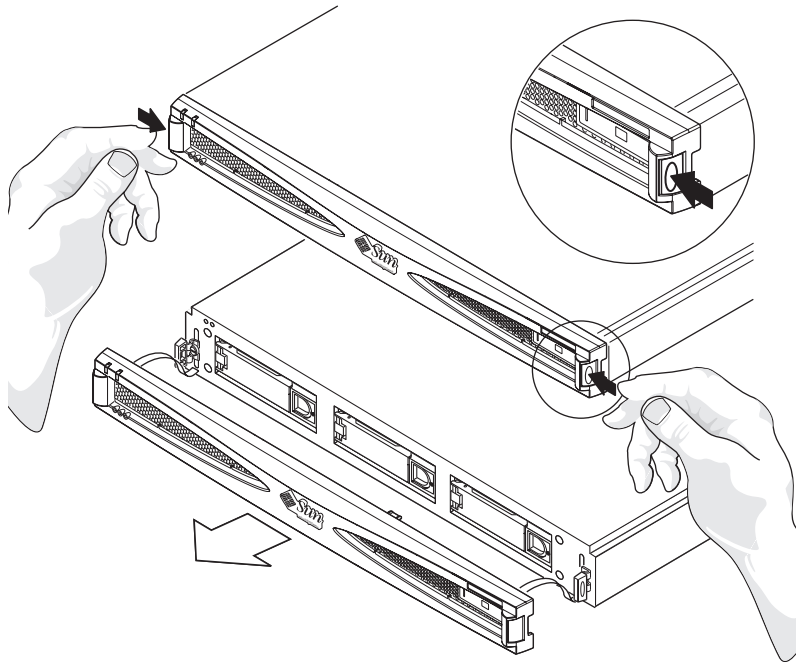


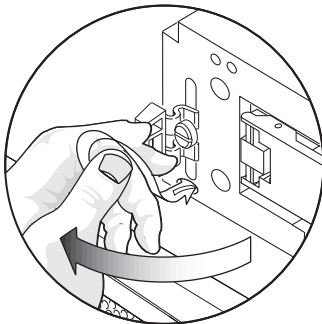
ABBILDUNG 5-7 Entfernen des Frontrahmens

- 2. Ziehen Sie eines der Haltebänder in Ihre Richtung, bis der Kopf des Bandes an die Öffnung im Chassis stößt (siehe ABBILDUNG 5-8).**



**ABBILDUNG 5-8** Herausziehen des Haltebandes bis der Kopf die Öffnung erreicht

- 3. Drücken Sie das Halteband als Nächstes zu einer Seite (siehe ABBILDUNG 5-9), sodass der Kopf teilweise aus der Öffnung im Chassis kommt.**



**ABBILDUNG 5-9** Drücken des Haltebandes zu einer Seite, bis der Kopf teilweise herauskommt

4. Drücken Sie dasselbe Halteband dann in die andere Richtung (siehe ABBILDUNG 5-10).

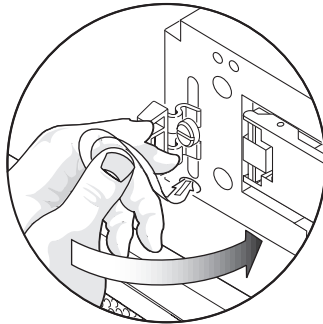


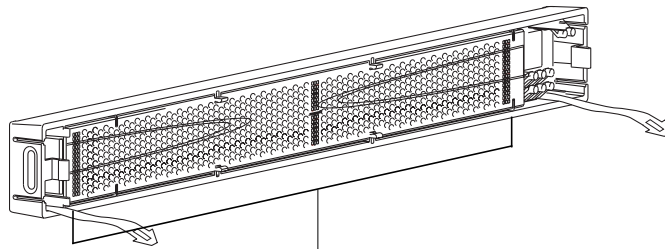
ABBILDUNG 5-10 Drücken des Haltebandes in die andere Richtung

5. Ziehen Sie den Kopf des Bandes vollständig aus dem Chassis (siehe ABBILDUNG 5-11).



ABBILDUNG 5-11 Komplettes Herausziehen des Haltebandkopfes aus dem Chassis

6. Wiederholen Sie Schritt 2 bis Schritt 5 für das Halteband auf der anderen Seite des Frontrahmens.  
7. Reinigen Sie das Gitter auf der Rückseite des Frontrahmens mit einem Sauger.



Diesen Bereich absaugen

ABBILDUNG 5-12 Reinigen des Frontrahmengitters

## ▼ So bringen Sie die Haltebänder des Frontrahmens wieder am Chassis an

1. Platzieren Sie eines der Haltebänder an der Chassis-Öffnung in einem Winkel, dass der Kopf in die Öffnung geschoben werden kann.  
Möglicherweise müssen Sie ihn leicht hineindrücken.
2. Wenn sich eine Hälfte des Haltebandkopfes in der Chassis-Öffnung befindet, ändern Sie den Winkel so, dass Sie den Kopf komplett hineinschieben können.  
Möglicherweise müssen Sie ihn auch hier wieder leicht hineindrücken.
3. Wiederholen Sie Schritt 1 und Schritt 2 für das Halteband auf der anderen Seite des Frontrahmens.

## ▼ So reinigen Sie die Lüftergitter auf der Rückseite

- Gehen Sie zur Rückseite des Systems, und entfernen Sie mit einem Sauger alle Schmutz- und Staubpartikel von den Lüftergittern.

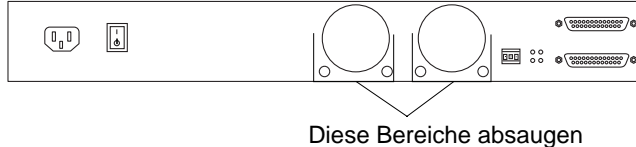


ABBILDUNG 5-13 Reinigen der Lüftergitter auf der Rückseite

---

## Entfernen und Ersetzen eines Speichergehäuses Netra st D130 oder StorEdge S1

Diese Anleitungen betreffen das Entfernen eines Speichergehäuses Netra st D130 oder StorEdge S1 und das Ersetzen durch ein Speichergehäuse StorEdge S1. Detaillierte Informationen zum Entfernen eines Speichergehäuses Netra st D130 finden Sie im *Installations- und Wartungshandbuch für Netra st D130*, 806-2284.



---

**Hinweis** – Wenn das Host-System das Einsetzen und Herausnehmen externer SCSI-Geräte bei laufendem Betrieb (Hot Swapping) unterstützt, brauchen Sie die Stromzufuhr zum System nicht zu unterbrechen. Dies ist zum Beispiel bei Netra ct 400 oder 800-Servern oder ähnlichen Geräten der Fall. Beginnen Sie mit Schritt 3, wenn Sie diese Server entfernen möchten.

---

1. Notieren Sie die SCSI-ID-Adressen, die den zu entfernenden Festplattenlaufwerken im Speichergehäuse zugewiesen sind.
2. Schalten Sie das Host-System gegebenenfalls ab.
3. Schalten Sie das Speichergehäuse aus (siehe „So schalten Sie das Speichergehäuse aus“ auf Seite 66).
4. Ziehen Sie die SCSI- und Netzkabel des zu entfernenden Speichergehäuses.
5. Entfernen Sie die Festplattenlaufwerke aus dem Gehäuse (siehe „Entfernen und Ersetzen eines Festplattenlaufwerks“ auf Seite 62).
6. Entfernen Sie das Gehäuse aus dem Rack.
7. Installieren Sie das neue Gehäuse StorEdge S1 (siehe Kapitel 3).



# Systemspezifikationen und Standortanforderungen

---

In diesem Anhang finden Sie die folgenden technischen Daten für das Speichergehäuse StorEdge S1:

- „Abmessungen und Gewicht“ auf Seite 82
- „Elektrische Standortanforderungen“ auf Seite 83
- „Standortspezifikationen“ auf Seite 86
- „Akustische Emissionen“ auf Seite 86

---

# Abmessungen und Gewicht

**TABELLE A-1** Abmessungen und Gewicht

<b>Maß</b>	<b>Englisch</b>	<b>Metrisch</b>
Breite	17,17 Zoll	43,6 cm
Tiefe	18,58 Zoll	47,2 cm
Höhe	1,73 Zoll 1 Rack-Einheit (1 RU)	4,4 cm
Gewicht ohne Festplattenlaufwerke	13 Pfund	5,9 kg
Gewicht mit voller Bestückung	18 Pfund	8,16 kg

---

# Elektrische Standortanforderungen

## Anforderungen für Wechselstromquellen

TABELLE A-2 Anforderungen für Wechselstromquellen

Elektrische Komponente	Anforderungen
Spannung	100 bis 240 V Wechselspannung (Nennspannung)
Frequenz	47 – 63 Hz
Eingangsstromstärke	< 2,0 A bei 100 V Wechselspannung (150 W)
Max. Überstromstärke	<ul style="list-style-type: none"><li>• 20 A Spitze bei Kaltstart (wenn länger als 200 ms keine Wechselspannung anlag)</li><li>• 100 A Spitze bei Warmstart (wenn länger als 200 ms keine Wechselspannung anlag)</li></ul>

## Überstromschutz-Anforderungen

**Hinweis** – Die Überstromschutzgeräte müssen den jeweiligen nationalen und örtlichen elektrischen Sicherheitsvorschriften entsprechen und für den vorgesehenen Anwendungszweck zugelassen sein.

- Jedes Rack mit Host-Geräten muss mit Überstromschutzgeräten ausgerüstet sein.
- Zwischen der Wechselstromquelle und dem Speichergehäuse StorEdge S1 müssen sich Stromunterbrecher befinden.
- Die Stromunterbrecher dürfen nicht ansprechen, wenn ein Einschaltstromstoß von 100 A über eine Dauer von 5 ms auftritt.

## Unterbrechen der Stromversorgung zu Wartungsarbeiten

Für Wartungsarbeiten kann die Stromzufuhr folgendermaßen unterbrochen werden:

- Ziehen Sie das Netzkabel aus der Buchse der Wechselstromversorgung an der Rückseite des Gehäuses.
- Schalten Sie die Stromunterbrecher in dem Rack aus, in dem das Gehäuse installiert ist.
- Ziehen Sie das Netzkabel aus der Wechselstromquelle.

Stellen Sie sicher, dass alle Möglichkeiten zur Unterbrechung der Stromzufuhr auch nach der Installation noch gegeben sind.



---

**Achtung** – Wenn die elektromagnetischen Eigenschaften eines Abzweigstromkreises nicht bekannt sind, benötigen Sie unter Umständen externe Filtergeräte und Überspannungsbegrenzer für die Stromquelle.

---

## Anforderungen für Gleichstromquellen

**TABELLE A-3** Anforderungen für Gleichstromquellen

Elektrische Komponente	Anforderungen
Spannung	-48 V Gleichspannung
Eingangsstromstärke	< 4,0 A bei -40 V Gleichspannung (150 W)
Max. Eingangüberstromstärke	<ul style="list-style-type: none"><li>• 20 A Spitze bei Kaltstart (wenn länger als 200 ms keine Wechselfspannung anlag)</li><li>• 100 A Spitze bei Warmstart (wenn länger als 200 ms keine Wechselfspannung anlag)</li></ul>

Gleichstrom muss folgende Merkmale aufweisen:

- Elektrisch isoliert von allen Wechselstromquellen
- Zuverlässig geerdet (die positive Stromschiene des Akkumulatorenraums ist an Masse angeschlossen)
- Pro Zuführungspaar werden bis zu 200 W Dauerleistung bereitgestellt

---

**Hinweis** – Die Gleichstromversion des Speichergehäuses StorEdge S1 muss an einem *Standort mit eingeschränktem Zugang* installiert werden. Ein Standort mit eingeschränktem Zugang ist ein Ort, der nur für qualifiziertes bzw. geschultes Personal zugänglich ist, wobei die Zugangskontrolle über ein Schließsystem mit Schlüssel oder Karte erfolgt.

---

## Überstromschutz-Anforderungen

---

**Hinweis** – Die Überstromschutzgeräte müssen den jeweiligen nationalen und örtlichen elektrischen Sicherheitsvorschriften entsprechen und für den vorgesehenen Anwendungszweck zugelassen sein.

---

- Jedes Rack mit Host-Geräten muss mit Überstromschutzgeräten ausgerüstet sein.
- Zwischen der Gleichstromquelle und dem Speichergehäuse StorEdge S1 müssen sich Stromunterbrecher befinden. Verwenden Sie zwei für Gleichstrom geeignete, zweipolige, schnelle 10-A-Stromunterbrecher für jede Stromversorgung.

## Anforderungen an Gleichstromversorgung und Masseleiter

- Kupfer ist das einzige geeignete Leitermaterial
- Stromversorgungsverbindungen über Eingangsanschluss: 12 AWG (zwischen dem StorEdge S1 und dem Stromunterbrecher). Es gibt drei Leiter:
  - -48 V
  - Masseverbindung zur Stromversorgung
  - -48-V-Rückleitung
- Systemmasseleiter: 6 AWG (an das Chassis anzuschließen)
- Eigenschaften der Kabelisolierung: mindestens 75 °C, geringe Rauchentwicklung, flammenhemmend
- Geeignete Kabeltypen:
  - UL 1028 oder andere gemäß UL 1581(VW-1)
  - entsprechend IEEE 383
  - entsprechend IEEE 1202-1991
- Farbe der Isolierung des Abzweigstromkreiskabels: gemäß US-amerikanischem National Electrical Code (siehe die entsprechenden Vorschriften für Deutschland)
- Farbe der Isolierung des Massekabels: grün/gelb

---

# Standortspezifikationen

Das Speichergehäuse StorEdge S1 ist Telcordia NEBS GR-63-CORE Level 3-zertifiziert (Erdbeben-Risikozone 4).

**TABELLE A-4** Temperaturspezifikationen

Status	Temperaturbereich
Betrieb	5° C bis 40° C (41° F bis 104° F)
Kurzzeit-Betrieb*	-5° C bis 55° C (23° F bis 131° F)
Außer Betrieb	-40° C bis 70° C (-40° F bis 158° F)

\* siehe Hinweis unten

**TABELLE A-5** Luftfeuchte-Spezifikationen

Status	Relativer Luftfeuchtebereich (nicht kondensierend)
Betrieb	5 % bis 85 % (jedoch nicht über 0,024 kg Wasser/kg Trockenluft)
Kurzzeit-Betrieb*	5 % bis 90 % (jedoch nicht über 0,024 kg Wasser/kg Trockenluft)
Außer Betrieb	90%

\* siehe Hinweis unten

---

**Hinweis** – Die NEBS Level 3-Kriterien schreiben vor, dass die Bedingungen des *Kurzzeit-Betriebs* nicht länger als 96 Stunden ohne Unterbrechung, nicht länger als 360 Stunden insgesamt pro Jahr und nicht öfter als 15 Mal (separat) pro Jahr vorliegen dürfen.

---

---

# Akustische Emissionen

Das Speichergehäuse StorEdge S1 erzeugt einen Geräuschpegel von weniger als 60 dBA (Testmethode: GR-63-CORE).



# Polbelegung des LVD SCSI-Anschlusses

**TABELLE A-6** Polbelegung des LVD SCSI-Anschlusses

Signal	Nummer des Anschlusskontakts	Nummer des Kabelleiters <sup>1</sup>	Nummer des Kabelleiters	Nummer des Anschlusskontakts	Signal
+DB(12)	1	1	2	35	-DB(12)
+DB(13)	2	3	4	36	-DB(13)
+DB(14)	3	5	6	37	-DB(14)
+DB(15)	4	7	8	38	-DB(15)
+DB(P1)	5	9	10	39	-DB(P1)
+DB(0)	6	11	12	40	-DB(0)
+DB(1)	7	13	14	41	-DB(1)
+DB(2)	8	15	16	42	-DB(2)
+DB(3)	9	17	18	43	-DB(3)
+DB(4)	10	19	20	44	-DB(4)
+DB(5)	11	21	22	45	-DB(5)
+DB(6)	12	23	24	46	-DB(6)
+DB(7)	13	25	26	47	-DB(7)
+P_CRCA	14	27	28	48	-P_CRCA
GROUND	15	29	30	49	GROUND
DIFFSENS	16	31	32	50	GROUND
TERMPWR	17	33	34	51	TERMPWR
TERMPWR	18	35	36	52	TERMPWR
RESERVED	19	37	38	53	RESERVED
GROUND	20	39	40	54	GROUND
+ATN	21	41	42	55	-ATN
GROUND	22	43	44	56	GROUND
+BSY	23	45	46	57	-BSY
+ACK	24	47	48	58	-ACK
+RST	25	49	50	59	-RST
+MSG	26	51	52	60	-MSG

**TABELLE A-6** Polbelegung des LVD SCSI-Anschlusses (*Continued*)

<b>Signal</b>	<b>Nummer des Anschlusskontakts</b>	<b>Nummer des Kabelleiters<sup>1</sup></b>	<b>Nummer des Kabelleiters</b>	<b>Nummer des Anschlusskontakts</b>	<b>Signal</b>
+SEL	27	53	54	61	-SEL
+C/D	28	55	56	62	-C/D
+REQ	29	57	58	63	-REQ
+I/O	30	59	60	64	-I/O
+DB(8)	31	61	62	65	-DB(8)
+DB(9)	32	63	64	66	-DB(9)
+DB(10)	33	65	66	67	-DB(10)
+DB(11)	34	67	68	68	-DB(11)

1. Die Leiternummer bezieht sich auf die Leiterposition im Flachbandkabel.

# Index

---

## A

Abmessungen und Gewicht, 82  
Allgemeine Systemfehler, LED, 10, 68, 72  
Anschließen  
    Gleichstrom-Erdungskabel, 51  
    Netzkabel, 50  
    SCSI-Kabel, 48  
Ausschalten des Gehäuses, 66  
Automatischer Abschluss, LED, 11, 72

## B

Benötigte Werkzeuge und Arbeitsmittel, 19  
Betriebs-LED, 10, 68, 72  
Binäre SCSI-ID-LEDs, 69

## E

Elektrische Spezifikationen, 83  
Elektrische Standortanforderungen, 83  
Entfernen eines Festplattenlaufwerks, 62 - 64

## F

Fehlersuche, 67  
Festplattenattrappen, 15  
Festplattenlaufwerk  
    Benennungskonventionen, 60  
    Entfernen, 62 - 64

Ersetzen, 64  
Hinzufügen, 59 - 62  
    Software-Konfigurationsverfahren, 60

Festplatten-LED, 68  
Festplatten-Verwaltungssoftware, 15  
Frontrahmen  
    Entfernen, 58, 75  
    Funktionsmerkmale, 5  
    Typenschild, 7  
Funktionsmerkmale, 3

## G

Gleichstrom-Erdungskabel anschließen, 51  
Gleichstromversion  
    Anschließen der Netzkabel, 51 - 53  
    Anschlussmaterial, 20  
    Gleichstromversorgung und Masseleiter, 85  
    Isolieren des Chassis, 53  
    Stromanforderungen, 84  
    Stromversorgung, 11  
    Überstromschutz, 85  
    Vorbereiten des Gleichstromkabels, 20 - 27  
Gleitträger-Satz (19"-Rack), 30

## H

Haltebänder  
    Einsetzen, 78  
    Entfernen, 75

Hardware-Anforderungen, 19  
Hinzufügen eines Festplattenlaufwerks, 59 - 62

## I

Inbetriebnahme des Gehäuses, 54  
Installation  
    Anschließen der Kabel, 47 - 54  
    Anzahl der Einheiten, 19  
    Benötigte Werkzeuge und Arbeitsmittel, 19  
    Einstellen von SCSI-IDs, 39 - 42  
    Hardware-Anforderungen, 19  
    Inbetriebnahme, 54 - 55  
    Kabellänge, 19  
    Netzkabel, 20 - 27  
    Rack-Montage, 30 - 38  
    Überblick, 18  
    Vorbereiten, 18 - 20  
Interne Komponenten, 11 - 15

## K

Kabel  
    Gleichstromverbindungen, 52 - 53  
    Optionale Kabel, 4  
    SCSI-Verbindungen, 47 - 49  
    Wechselstromverbindungen, 50  
Kühlungssystem, 12

## L

LEDs  
    Allgemeine Systemfehler, 10, 68, 72  
    Automatische Abschlussanzeige, 72  
    Automatischer Abschluss, 11  
    Betrieb, 10, 68, 72  
    Binäre SCSI-ID, 69, 71  
    Festplatten, 68  
    Rückseite, 10, 72  
Luftströmungsanforderungen, 12, 13

## N

Narrow SCSI, 49, 73, 74  
NEBS-Zertifizierung, 3, 86  
Netra st D130 entfernen, 78  
Netzkabel  
    Vorbereiten, 20 - 27  
Netzkabel anschließen, 50  
Netzschalter, 9

## O

Optionale Kabel, 4

## P

Produktpaketinhalt, 3  
Produktüberblick, 1 - 15

## R

Rack-Montage  
    19"-Rack mit vier Stützen, 30  
    Relais-Rack mit zwei Stützen, 37  
Reinigen  
    Frontrahmengitter, 75 - 77  
    Lüftergitter auf Rückseite, 78  
Relais-Rack mit zwei Stützen, 37  
Rückseite des Gehäuses, 8 - 11  
Rückseiten-LEDs, 10, 72

## S

SCSI-Anschlüsse, Position, 48  
SCSI-ID  
    Basisadresse, 41  
    Binäre SCSI-ID-LEDs, 71  
    Einstellen, 9, 39 - 42  
    Schalter, 9, 41  
SCSI-Installationen  
    Gemischt, 45  
    LVD SCSI-3, 43  
    Single-Ended, 42

- SCSI-Kabel anschließen, 48
- Software-Aspekte, 15
- Software-Konfiguration, 60
- Solaris-Geräteeintrag, 60
- Solstice DiskSuite, 64
- Spezifikationen
  - Abmessungen und Gewicht, 82
  - Elektrische, 83
  - LVD SCSI-Anschlusspole, 86
  - Standort, 86
- Standortspezifikationen, 86
- Stromversorgung
  - Gleichstromversion, 11
  - Wechselstromversion, 11

## **T**

- Typenschild, 5, 6
  - Einsetzen, 8
  - Entfernen, 7

## **V**

- Veritas VxVM, 15, 64
- Vorbereiten des Host-Systems, 19
- Vorderseite des Gehäuses, 5 - 6

## **W**

- Wartung
  - Ausschalten, 66
  - Entfernen und Ersetzen, 78
  - Prüfen der LEDs, 67 - 74
  - Reinigen der Gitter, 75 - 78
- Wechselstromversion
  - Anschließen der Netzkabel, 50
  - Stromanforderungen, 83
  - Stromversorgung, 11
- Wide SCSI, 49, 73

