



Sun SPARC® Enterprise M8000/M9000 伺服器拆封指南

Sun Microsystems, Inc.
www.sun.com

文件號碼 820-1450-10
2007 年 6 月，修訂版 A

請將您對本文件的意見提交至：<http://www.sun.com/hwdocs/feedback>

Copyright 2007 FUJITSU LIMITED, 1-1, Kamikodanaka 4-chome, Nakahara-ku, Kawasaki-shi, Kanagawa-ken 211-8588, Japan.版權所有。

Sun Microsystems, Inc. 已針對本材料某些部分提供技術意見並已進行校對。

Sun Microsystems, Inc. 和 Fujitsu Limited 對於本文件所述之相關產品和技術，分別擁有或控制智慧財產權，而且此類產品、技術和本文件皆受著作權法、專利法、其他智慧財產權法以及國際公約所保護。在上述的產品、技術和本文件中，Sun Microsystems, Inc. 和 Fujitsu Limited 的智慧財產權包括 <http://www.sun.com/patents> 上所列的一項或多項美國專利，以及在美國或其他國家/地區擁有的一項或多項其他專利或專利申請，但並不以此為限。

本文件及相關產品與技術在限制其使用、複製、發行及反編譯的授權下發行。未經 Fujitsu Limited、Sun Microsystems, Inc 及其適用授權人(如果有) 事先的書面許可，不得使用任何方法、任何形式來複製本產品、技術或文件的任何部分。提供本文件並不表示您享有相關產品或技術的任何明示或暗示性權限或授權，同時本文件不包含或代表 Fujitsu Limited、Sun Microsystems, Inc. 或任何關係企業的任何承諾。

本文件及其所述的產品和技術可能納入了 Fujitsu Limited 和/或 Sun Microsystems, Inc. 供應商擁有和/或授權的協力廠商智慧財產權，包括軟體和字型技術在內。

根據 GPL 或 LGPL 的條款，GPL 或 LGPL 所規定的原始碼副本(如果適用)可在「一般使用者」請求時提供。請連絡 Fujitsu Limited 或 Sun Microsystems, Inc

本發行軟體可能包括由協力廠商開發的材料。

本產品中的某些部分可能源自加州大學授權的 Berkeley BSD 系統的開發成果。UNIX 是在美國和其他國家/地區的註冊商標，已獲得 X/OpenCompany, Ltd. 專屬授權。

Sun、Sun Microsystems、Sun 標誌、Java、Netra、Solaris、Sun Ray、Answerbook2、docs.sun.com、OpenBoot 和 Sun Fire 是 Sun Microsystems, Inc. 在美國及其他國家/地區的商標或註冊商標。

Fujitsu 和 Fujitsu 標誌是 Fujitsu Limited 的註冊商標。

所有 SPARC 商標都是 SPARC International, Inc. 在美國及其他國家/地區的註冊商標，經授權後使用。凡具有 SPARC 商標的產品都是採用 Sun Microsystems, Inc. 所開發的架構。

SPARC64 是 SPARC International, Inc. 的商標，Fujitsu Microelectronics, Inc. 和 Fujitsu Limited 已獲得其使用授權。

OPEN LOOK 和 Sun™ Graphical User Interface (Sun 圖形化使用者介面) 是 Sun Microsystems, Inc. 為其使用者與授權者所開發的技術。Sun 感謝 Xerox 公司在研究和開發視覺化或圖形化使用者介面之概念上，為電腦工業所做的開拓性貢獻。Sun 已向 Xerox 公司取得 Xerox 圖形化使用者介面之非獨占性授權，該授權亦適用於使用 OPEN LOOK GUI 並遵守 Sun 書面授權合約的 Sun 公司授權者。

美國政府權利 — 商業用途。美國政府使用者均應遵守 Sun Microsystems, Inc. 和 Fujitsu Limited 的標準政府使用者授權合約和 FAR 及其增補文件中的適用條款。

免責聲明：Fujitsu Limited、Sun Microsystems, Inc. 或各自的關係企業，在涉及本文件及其所述的任何產品或技術時，提供的保證僅限於在提供產品或技術當時所依據的授權合約中明確規定的條款。除此合約明確規定之外，FUJITSU LIMITED、SUN MICROSYSTEMS, INC. 及其關係企業不就上述產品、技術或本文件做出任何形式(明示或暗示)的陳述或保證。本文件以其「原狀」提供，對任何明示或暗示的條件、陳述或擔保，包括(但不限於)對適銷性、特殊用途的適用性或非侵權性的暗示保證，均不承擔任何責任，除非此免責聲明的適用範圍在法律上無效。除非在上述合約中明確規定，否則在適用法律允許的範圍內，對於任何協力廠商(就任何法律理論而言)的任何收益損失、用途或資料的喪失、業務中斷，或任何間接、特殊、意外或連續性損壞，Fujitsu Limited、Sun Microsystems, Inc. 或其任何關係企業皆無任何賠償責任，即使事先告知上述損壞的可能性也是如此。

本文件以其「原狀」提供，對任何明示或暗示的條件、陳述或擔保，包括對適銷性、特殊用途的適用性或非侵權性的暗示保證，均不承擔任何責任，除非此免責聲明的適用範圍在法律上無效。



請回收



Adobe PostScript

目錄

- 1. SPARC Enterprise M8000/M9000 拆封指南 1**
 - 拆封硬紙板出貨箱 2
 - 拆封木質包裝貨箱 7

第 1 章

SPARC Enterprise M8000/M9000 拆封指南

本文件說明如何從出貨箱拆封 SPARC® Enterprise M8000 或 SPARC® Enterprise M9000 伺服器。請依照伺服器出貨的貨箱類型，參閱拆封指示的適當章節。

- 如果伺服器裝在硬紙板貨箱出貨，請參閱第 2 頁的「拆封硬紙板出貨箱」。
- 如果伺服器裝在木質貨箱出貨，請參閱第 7 頁的「拆封木質包裝貨箱」。

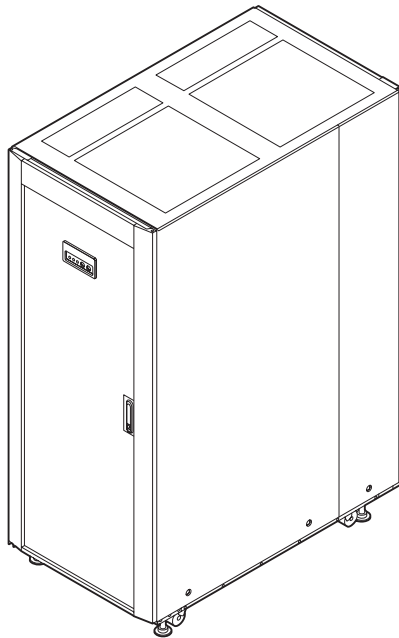


圖 1 SPARC Enterprise M8000/M9000 伺服器

拆封硬紙板出貨箱

備註 – 如果機櫃裝在木質板條箱出貨，請參閱第 7 頁的「拆封木質包裝貨箱」。

1. 請準備鉗子或類似的工具，以拆下用來固定出貨箱的金屬帶。另外也請準備螺絲起子與活動扳手或螺絲扳手 (18 號和 30 號) 來打開箱子。拆封時，機櫃四周的三個方向要留有 1 公尺 (3.3 英尺) 或更寬的可用空間，而在第四個方向則要留有 4.5 公尺 (15 英尺) 或更寬的可用空間，以便能夠將機櫃放倒在地板上。您可以從板台任一端卸載機櫃。在您決定機櫃的最後安裝位置和方向時，請注意出貨箱上的「RAMP ATTACH THIS END」(斜坡連接在此端) 標誌。出貨箱上貼有出貨標籤的那一面為機櫃的正面。

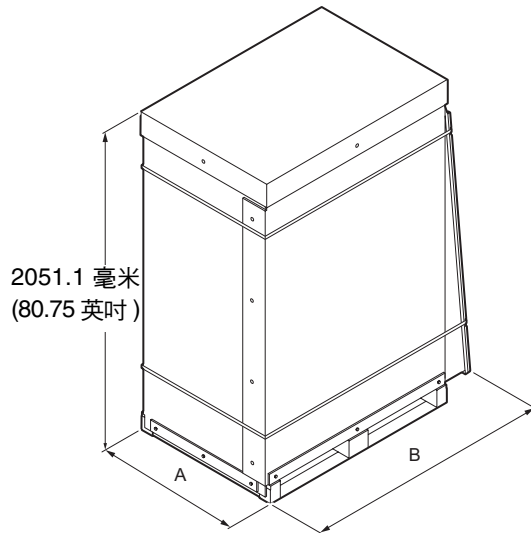


圖 2 出貨箱尺寸

機櫃	A	B
M8000	950 毫米 (37.4 英尺)	1630 毫米 (64.2 英尺)
M9000	1050 毫米 (41.3 英尺)	1630 毫米 (64.2 英尺)
雙重供電	1000 毫米 (39.4 英尺)	1440 毫米 (56.7 英尺)

- 請盡可能將出貨箱放在靠近最後安裝地點的位置上。若要將機櫃自板台移動並經斜坡滑動置於地板上，機櫃四周的三個方向都要留有 1 公尺 (3.3 英吋) 或更寬的可用空間。此外，第四個方向上要留有 4.5 公尺 (15 英吋) 或更寬的可用空間，以便能將機櫃放倒在地板上。
- 剪斷出貨箱 (1) 的帶子，然後拆除斜坡 (2)。使用螺絲起子拆下四顆螺絲 (3) (每面各一顆) 並拆下上蓋 (4)。

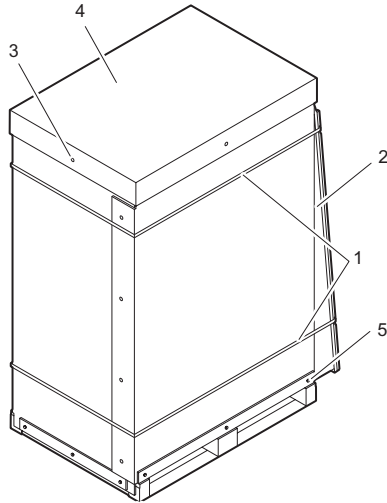


圖 3 貨箱的固定帶與螺絲位置

4. 使用活動扳手或 18 號螺絲扳手拆下 12 顆螺栓 (圖 4、5)，然後再拆下四片面板 (圖 4、6)。使用螺絲起子拆下四顆螺絲 (圖 4、7)，然後拆下外層貨箱 (圖 4、8)。

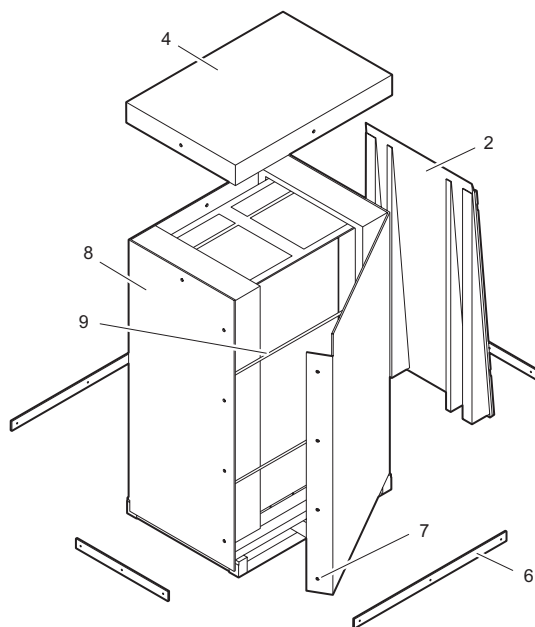


圖 4 出貨箱的零件分解圖

- 剪斷內部的帶子 (圖 4、9)，然後拆下兩個襯墊 (圖 5、10)。拆下外層塑膠袋 (11)。使用活動扳手或 18 號螺絲扳手拆下 12 顆螺栓 (12)，然後再拆下四個固定托架 (13)。

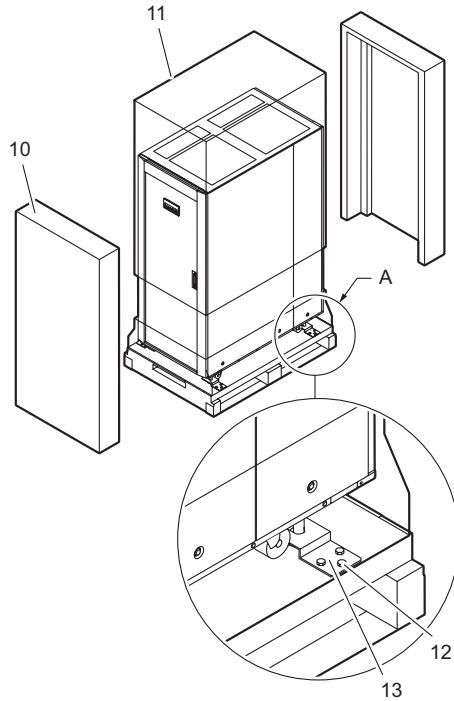


圖 5 貨箱的內部檢視圖和固定托架的位置

- 將斜坡 (2) 置於要進行機櫃卸載的那一側。接著插入與板台連接的 U 型螺栓 (14)，將斜坡 (2) 固定於板台 (15) 上。
詳情請參閱圖 6。
- 以活動扳手或 30 號螺絲扳手升高四個水平調節腳座 (16)。



注意 – 在下個步驟中，要由一或兩人推動機櫃，並由另外兩人將機櫃緩緩拉下斜坡。

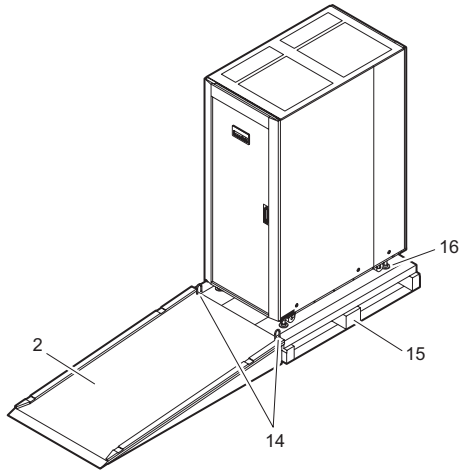


圖 6 升高四個水平調節腳座

8. 將機櫃從板台移下 (15)。

備註 — 只從門的側邊推動。如果推的力道過大，門的中央部位可能會變形。有關地面高起的電腦室之環境散熱需求的詳細資料，請參閱「SPARC Enterprise M8000/M9000 伺服器站點規劃指南」。

9. 將機櫃移至安裝位置。

拉長機櫃 (16) 四角的四個水平調節腳座，直到觸及地板為止。要確認機櫃是否穩定，請再將水平調節腳座各旋轉四分之一圈，將其固定就位。

備註 — 包裝材料易破碎，不建議重覆使用。請依照客戶的指示將這些包裝材料丟棄。請盡可能回收這些材料，以減少廢棄材料的數量。

10. 如需有關後續處理步驟的資訊，請參閱「SPARC Enterprise M8000/M9000 伺服器安裝指南」。

拆封木質包裝貨箱

備註 – 如果機櫃裝在硬紙板出貨箱出貨，請參閱第 2 頁的「拆封硬紙板出貨箱」。

1. 請準備鉗子或類似的工具，拆下用來固定木質包裝箱的金屬帶。另外也請準備活動扳手或螺絲扳手 (18 號和 30 號) 來打開木質包裝箱。拆封時，機櫃的上下左右要有 1 公尺 (3.3 英尺) 以上的活動空間，而在您將機櫃置於地板的方向上要有 4.5 公尺 (15 英尺) 以上的活動空間。您可以從板台任一端卸載機櫃。斜坡可置於板台的任一側。在您決定機櫃的最後安裝位置和方向時，請注意木箱上的「RAMP ATTACH THIS END」(斜坡連接在此端) 標誌。貼有出貨標籤的那一面為機櫃的正面。

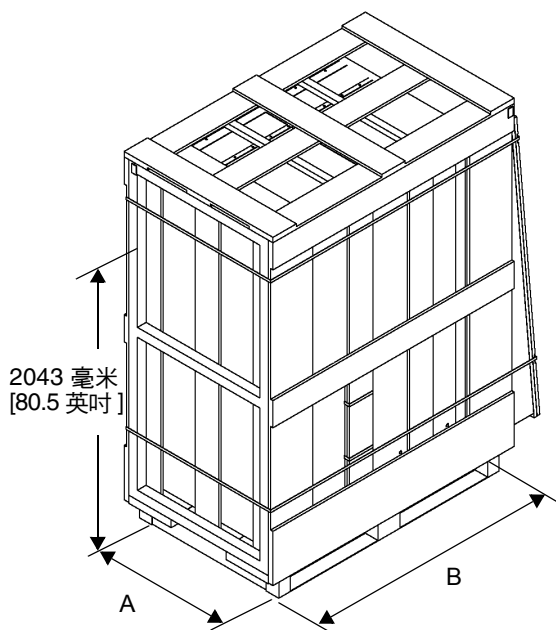


圖 7 木質包裝貨箱的尺寸

機櫃	A	B
M8000	950 毫米 (37.4 英吋)	1710 毫米 (67.6 英吋)
M9000	1050 毫米 (41.3 英吋)	1630 毫米 (64.2 英吋)
雙重供電	980 毫米 (38.6 英吋)	1520 毫米 (60.0 英吋)

2. 請盡可能將木質包裝箱內的機櫃放在靠近最後安裝地點的位置上。若要將機櫃自板台移動並經斜坡滑動置於地板上，機櫃四周的三個方向都要留有 1 公尺 (3.3 英吋) 或更寬的可用空間。此外，第四個方向上要留有 4.5 公尺 (15 英吋) 或更寬的可用空間，以便能將機櫃放倒在地板上。
3. 剪斷木質包裝箱的帶子。

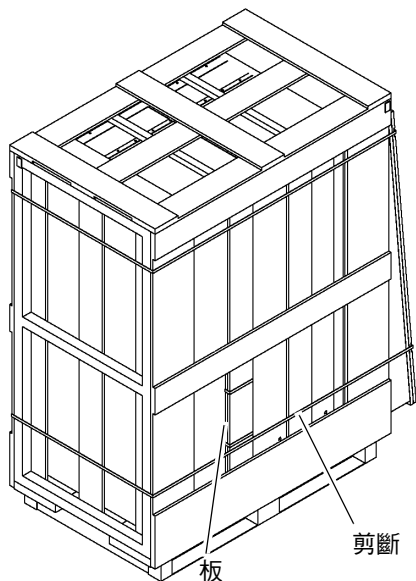


圖 8 木質包裝箱帶的裁切處

4. 拆除斜坡與板。

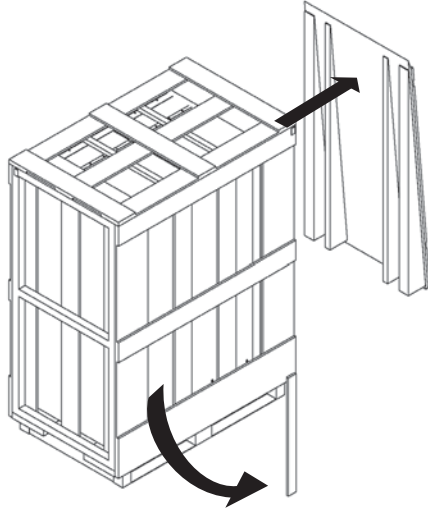


圖 9 拆除斜坡與板

5. 拆下螺栓，然後拆下上方與側面蓋板。接著剪斷固定外蓋的帶子。

6. 拆下外層塑膠袋。使用活動扳手或 18 號螺絲扳手拆下 12 顆螺栓，然後再拆下四個固定托架。

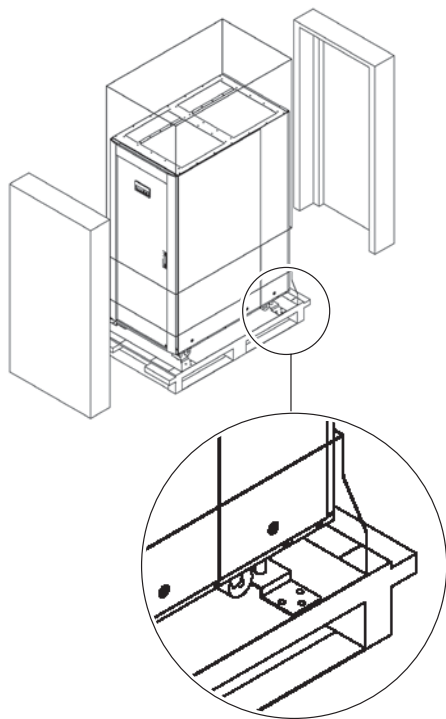


圖 10 固定托架的位置

7. 將步驟 4 中拆下的板置於斜坡與機櫃間。接著插入與板台連接的 U 型螺栓，將斜坡固定於板上。

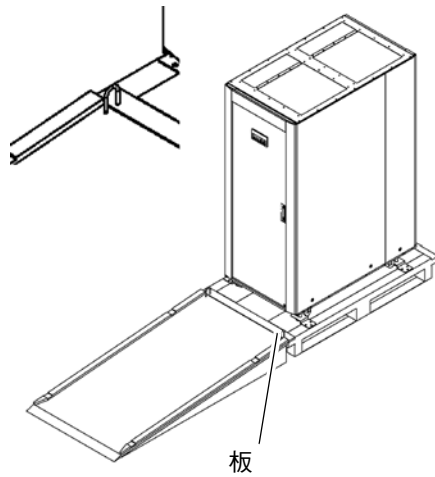


圖 11 將板插入斜坡與機櫃間

8. 如需有關後續處理步驟的資訊，請繼續執行程序，第 2 頁的「拆封硬紙板出貨箱」，從步驟 7 開始。

