



Sun StorageTek™ 4 Gb FC 雙連接埠 ExpressModule HBA From Emulex 使用者指南

HBA 型號 SG-XPCIE2FC-EB4-Z

Sun Microsystems, Inc.
www.sun.com

文件號碼 820-1288-10
2007 年 3 月，修訂版 A

請將您對本文件的意見提交至：<http://www.sun.com/hwdocs/feedback>

Copyright 2007 Sun Microsystems, Inc., 4150 Network Circle, Santa Clara, California 95054, U.S.A. 版權所有。

Sun Microsystems, Inc. 對於本文件所述技術擁有智慧財產權。這些智慧財產權包含 <http://www.sun.com/patents> 上所列的一項或多項美國專利，以及在美國與其他國家/地區擁有的一項或多項其他專利或申請中專利，但並不以此為限。

本文件及相關產品在限制其使用、複製、發行及反編譯的授權下發行。未經 Sun 及其授權人(如果有)事先的書面許可，不得使用任何方法、任何形式來複製本產品或文件的任何部分。

協力廠商軟體，包含字型技術，其版權歸 Sun 供應商所有，經授權後使用。

本產品中的某些部分可能源自加州大學授權的 Berkeley BSD 系統的開發成果。UNIX 是在美國及其他國家/地區的註冊商標，已獲得 X/Open Company, Ltd. 專屬授權。

Sun、Sun Microsystems、Sun 標誌、Java、AnswerBook2、docs.sun.com、StorEdge、Sun Blade、ExpressModule、SunVTS、StorageTek、FlexLine 與 Solaris 是 Sun Microsystems, Inc. 在美國及其他國家/地區的商標或註冊商標。

所有 SPARC 商標都是 SPARC International, Inc. 在美國及其他國家/地區的商標或註冊商標，經授權後使用。凡具有 SPARC 商標的產品都是採用 Sun Microsystems, Inc. 所開發的架構。

OPEN LOOK 與 Sun™ Graphical User Interface (Sun 圖形化使用者介面) 都是由 Sun Microsystems Inc. 為其使用者與授權者所開發的技術。Sun 感謝 Xerox 公司在研究和開發視覺化或圖形化使用者介面概念上，為電腦所做的開拓性貢獻。Sun 已向 Xerox 公司取得 Xerox 圖形化使用者介面之非獨占性授權，該授權亦適用於使用 OPEN LOOK GUI 並遵守 Sun 書面授權合約的 Sun 公司授權者。

美國政府權利 – 商業用途。政府使用者均應遵守 Sun Microsystems, Inc. 的標準授權合約和 FAR 及其增補文件中的適用條款。

本文件以其「原狀」提供，對任何明示或暗示的條件、陳述或擔保，包括對適銷性、特定用途的適用性或非侵權性的暗示保證，均不承擔任何責任，除非此免責聲明的適用範圍在法律上無效。



Adobe PostScript

目錄

前言 ix

1. HBA 簡介 1

HBA 的功能與規格 2

系統互通功能 3

 主機平台支援 3

 儲存系統支援 3

 光纖通道交換器支援 4

作業系統需求 4

2. 硬體安裝和移除 5

遵循 ESD 和處理方面的防範措施 5

安裝硬體 6

 ▼ 安裝 HBA 6

 ▼ 連接光纖纜線 8

 ▼ 開啓電源 9

 ▼ 驗證安裝是否正確 (針對 Solaris) 11

 ▼ 驗證連接的儲存裝置 (針對 Solaris) 11

配置 HBA 以進行熱插拔作業	12
移除硬體	12
▼ 準備使用 HBA 警示按鈕移除 HBA	12
▼ 準備以熱插拔方式移除 HBA (針對 Solaris)	13
▼ 移除 HBA 硬體	13
3. HBA 軟體安裝	15
適用於 Solaris 作業系統的驅動程式軟體	16
Solaris 診斷支援	16
安裝適用於 Red Hat 與 SUSE Linux 作業系統的軟體	16
▼ 安裝適用於 Linux 作業系統的 HBA 軟體	17
安裝適用於 Windows Server 2003 的軟體	17
▼ 安裝適用於 Windows Server 2003 的軟體	17
配置與診斷公用程式	18
4. 版本說明	19
Solaris 10 for x64/x86 作業系統	19
Red Hat Enterprise Linux 4 和 SUSE Linux Enterprise Server 9 系統	19
Windows Server 2003 作業系統	19
A. Declaration of Conformity、Regulatory Compliance 與 Safety Statements	21
Declaration of Conformity	23
Safety Agency Compliance Statement	25
Regulatory Compliance Statements	29



-
- 圖 2-1 HBA 門鎖 7
 - 圖 2-2 連接光纖纜線 8
 - 圖 2-3 LED 和警示按鈕 10

表

表 1-1	HBA 的功能與規格	2
表 1-2	平台和作業系統支援	3
表 1-3	支援的作業系統版本	4
表 2-1	光纖纜線規格	8
表 2-2	LED 指示器狀態的定義	9

前言

本指南說明如何安裝和移除 Sun StorageTek™ 4 Gb FC 雙連接埠 ExpressModule™ 主機匯流排配接卡。還說明如何驗證驅動程式版本和安裝任何必要的修補程式。本文件的適用對象為技術人員、系統管理員、應用程式服務提供者 (ASP) 以及在疑難排解和更換硬體上擁有豐富經驗的使用者。

本文件架構

第 1 章提供產品簡介並列出支援 HBA 的各種作業系統、主機平台、交換器和儲存系統。

第 2 章說明 HBA 的安裝和移除方式。

第 3 章說明 HBA 驅動程式與修補程式的下載和安裝方式。

第 4 章包含前述章節的最新補充資訊。

附錄 A 提供必要的產品安全資訊。

使用 UNIX 指令

本文件可能不包含基本的 UNIX® 指令和操作程序，如關閉系統、啟動系統與配置裝置。如需此類資訊，請參閱以下文件：

- 系統隨附的軟體文件
- Solaris™ 作業系統之相關文件，其 URL 為：

<http://docs.sun.com>

Shell 提示符號

Shell	提示
C shell	電腦名稱%
C shell 超級使用者	電腦名稱#
Bourne shell 與 Korn shell	\$
Bourne shell 與 Korn shell 超級使用者	#

印刷排版慣例

字體*	意義	範例
AaBbCc123	指令、檔案及目錄的名稱；螢幕畫面輸出。	請編輯您的 .login 檔案。 請使用 <code>ls -a</code> 列出所有檔案。 % You have mail.
AaBbCc123	您所鍵入的內容 (與螢幕畫面輸出相區別)。	% su Password:
AaBbCc123	新的字彙或術語、要強調的詞。將用實際的名稱或數值取代的指令行變數。	這些被稱為 類別 選項。 您 必須 是超級使用者才能執行此操作。 要刪除檔案，請鍵入 rm 檔案名稱。
AaBbCc123	保留未譯的新的字彙或術語、要強調的詞。	應謹慎使用 <i>On Error</i> 指令。
「AaBbCc123」	用於書名及章節名稱。	「Solaris 10 使用者指南」 請參閱第 6 章「資料管理」。

* 瀏覽器中的設定可能會與這些設定不同。

相關文件

在線上列示的文件可在以下網址取得：

<http://docs.sun.com/source/819-0139/>

書名	文件號碼
「Solaris Fibre Channel and Storage Multipathing Administration Guide」	819-0139

文件、支援和培訓

Sun 資訊類型	URL
文件	http://www.sun.com/documentation/
支援	http://www.sun.com/support/
培訓	http://www.sun.com/training/

協力廠商網站

Sun 對於本文件中所提及之協力廠商網站的使用不承擔任何責任。Sun 對從此類網站或資源中的 (或透過它們所取得的) 任何內容、廣告、產品或其他材料不做背書，也不承擔任何責任。對於因使用或依靠此類網站或資源中的 (或透過它們所取得的) 任何內容、產品或服務而造成的或連帶產生的實際或名義上之損壞或損失，Sun 概不負責，也不承擔任何責任。

Sun 歡迎您提出寶貴意見

Sun 致力於提高文件品質，因此誠心歡迎您提出意見與建議。請至下列網址提出您對本文件的意見：

<http://www.sun.com/hwdocs/feedback>

請隨函附上文件書名與文件號碼：

「Sun StorageTek 4 Gb FC 雙連接埠 ExpressModule HBA From Emulex 使用者指南」，文件號碼 820-1288-10

服務連絡資訊

如果您需要安裝或使用此產品的協助，請致電 1-800-USA-4SUN，或連線至：

<http://www.sun.com/service/contacting/>

第1章

HBA 簡介

本章提供 Sun StorageTek 4 Gb FC 雙連接埠 ExpressModule 主機匯流排配接卡 (HBA) 的基本簡介。本章還說明支援 HBA 的各種作業系統、主機平台、儲存設備和基礎架構配置。本章包含下列主題：

- 第 2 頁的「HBA 的功能與規格」
- 第 3 頁的「系統互通功能」
- 第 4 頁的「作業系統需求」

HBA 的功能與規格

Sun StorageTek 4 Gb FC 雙連接埠 ExpressModule HBA (SG-XPCIE2FC-EB4-Z) 由一個單寬 ExpressModule 匯流排擴充板組成，可做為 4X (8X 實體) PCI Express 匯流排與光纖通道 (FC) 光纖媒體匯流排之間的介面。HBA 可做為初始器或是目標。此板支援兩個以 4.25 Gbit/秒運作的獨立 FC 匯流排。同時還與運作速度為 2.125-Gbit/秒和 1.0625-Gbit/秒的裝置具有向下相容性。

如需 HBA 功能的清單，請參閱表 1-1。

表 1-1 HBA 的功能與規格

功能	說明
PCI 連接器	x8
PCI 訊號發射環境	PCI Express x4 (4 條使用中通道)
PCI 傳輸速率 (最大值)	PCI Express Generation One (2.5 Gbit/秒) x4
FC 匯流排的數目	兩個
支援的裝置數目	每個 FC 迴路 126 個裝置；在光纖模式中為 510 個裝置
FC 匯流排類型 (外部)	光纖媒體、短波、多重模式光纖 (400-M5- SN-S)
FC 傳輸速率	最大每個連接埠 400 MBps，半雙工 最大每個連接埠 800 MBps，全雙工
RAM	每個連接埠 1.5 MB，受同位檢查保護
BIOS ROM	一個 4 MB 快閃 ROM，現場可程式化
NVRAM	一個 2 KB EEPROM，現場可程式化
外部連接器	兩個 Small-Form Factor (SFF, 小型化) 多模式光纖 LC 型連接器
最大 FC 纜線長度	1 Gbps：500 公尺 (使用 50/125 μm 核心光纖) 300 公尺 (使用 62.5/125 μm 核心光纖) 2 Gbps：300 公尺 (使用 50/125 μm 核心光纖) 150 公尺 (使用 62.5/125 μm 核心光纖) 4 Gbps：150 公尺 (使用 50/125 μm 核心光纖) 70 公尺 (使用 62.5/125 μm 核心光纖)
LED 指示器	前面板上的每個通道均有兩個 LED (黃色與綠色) 做為狀態指示器 前面板上有電源 LED、警示 LED 和一個按鈕，可支援熱抽換功能
外型規格	PCI ExpressModule，單寬

系統互通功能

本節提供與 HBA 的異質性 FC 網路設計相容之選取的平台、儲存系統以及交換器的相關資訊。本節包含下列主題：

- [第 3 頁的「主機平台支援」](#)
- [第 3 頁的「儲存系統支援」](#)
- [第 4 頁的「光纖通道交換器支援」](#)

主機平台支援

[表 1-2](#) 中會列出支援 HBA 的平台和作業系統 (OS)。

表 1-2 平台和作業系統支援

平台	支援的作業系統
Sun Blade™ 8000 系列模組化系統	Sun Solaris、Linux 與 Windows

系統必須具備可用的 ExpressModule 插槽，以便安裝 HBA。

儲存系統支援

HBA 支援下列儲存系統：

- Sun StorEdge™ 3510 和 3511 FC 陣列
- Sun StorEdge 6020 和 6120 陣列
- Sun StorEdge 6130 陣列
- Sun StorageTek 6140 陣列
- Sun StorageTek 6540 陣列
- Sun StorageTek FlexLine™ 380 儲存系統
- Sun StorEdge 6320 系統
- 具有光纖通道 / LVD 內建式橋接器的 Sun StorEdge L25 和 L100 磁帶櫃
- 具有 LVD SCSI 轉光纖通道卡的 Sun StorEdge C4 磁帶櫃
- Sun StorEdge L500 磁帶櫃
- Sun StorEdge L180、L700 磁帶櫃
- Sun StorEdge L5500、L8500 磁帶櫃

光纖通道交換器支援

下列 FC 交換器支援 HBA：

- 2 Gb QLogic SANbox 5200 交換器
- 4 Gb QLogic SANbox 5600 和 5602 Stackable FC 交換器
- 2 Gb Brocade SilkWorm 3200 和 3800 交換器
- 2 Gb Brocade SilkWorm 3250 和 3850 交換器
- 2 Gb Brocade SilkWorm 3900 交換器
- 2 Gb Brocade SilkWorm 12000 和 24000 核心光纖交換器
- 4 Gb Brocade SilkWorm 4100 交換器
- 4 Gb Brocade SilkWorm 48000 和 200E
- 2 Gb McDATA Sphereon 4300 交換器
- 2 Gb McDATA Sphereon 4500 交換器
- 4 Gb McDATA Sphereon 4400 和 4700 交換器

作業系統需求

HBA 需要的作業系統 (OS) 層級如表 1-3 所列。

表 1-3 支援的作業系統版本

作業系統	支援的版本
Linux	Red Hat Enterprise Linux (RHEL) 4 U3 x32, x64 Red Hat Enterprise Linux (RHEL) 4 U4 x32, x64 SUSE Linux Enterprise Server (SLES) 9 SP3 x64
Solaris (x64)	Solaris 10 Update 3、2 或 1 以及最新的修補程式 ¹ 119131 與 120223 Solaris 10，最新的修補程式 119255、119131 與 120223 以及套裝模組 ² SUNWemlxs 與 SUNWemlxu
Solaris (Sparc)	Solaris 10 Update 3、2 或 1 以及最新的修補程式 119130 與 120222 Solaris 10 與最新的修補程式 119254、119130 與 120222 以及套裝模組 SUNWemlxs 與 SUNWemlxu
Windows	Windows Server 2003 Enterprise Edition x64 Windows Server 2003 Standard Edition x64 Windows Server 2003 Enterprise Edition x86 w/SP1 Windows Server 2003 Standard Edition x86 w/SP1

1 您可以在 <http://sunsolve.sun.com> 取得這些修補程式。

2 您可以在 Sun 下載中心 (SDLC) 取得這些套裝模組。

第2章

硬體安裝和移除

本章說明安裝與移除 HBA 所需的作業。請參考您的系統安裝或服務手冊，以取得詳細的說明。

本章包含下列主題：

- [第 5 頁的「遵循 ESD 和處理方面的防範措施」](#)
- [第 6 頁的「安裝硬體」](#)
- [第 11 頁的「驗證安裝是否正確 \(針對 Solaris\)」](#)
- [第 12 頁的「移除硬體」](#)

遵循 ESD 和處理方面的防範措施



注意 – 未謹慎處理操作或靜電放電 (ESD) 均可能會造成 HBA 的損壞。請務必小心取放 HBA，避免損傷靈敏度極高的電子元件。

為了使 ESD 相關損害的可能性降至最低，Sun 強烈建議同時使用工作站抗靜電墊子及 ESD 護腕帶。您可以從聲譽良好的電子材料行取得 ESD 護腕帶，或依照文件編號 #250-1007 文件的指示從 Sun 取得。請詳讀下列注意事項，以避免發生 ESD 相關的問題：

- 在準備好安裝到系統之前，請勿將 HBA 從抗靜電的袋中取出。
- 在取放 HBA 時，請務必使用大小適中而且已經接地的護腕帶或是其他適用的 ESD 防護措施，並遵循合適的 ESD 接地方式。
- 取放 HBA 時，請拿取 PCB 的邊緣，而不要碰觸連接器。
- 從抗靜電的保護袋中取出 HBA 後，請將 HBA 妥善放置在已正確接地的抗靜電工作墊上。

安裝硬體

硬體安裝程序包括下列基本步驟：

- 安裝 HBA
- 連接光纖纜線
- 開啓電源

下列小節將詳細說明這些步驟。

▼ 安裝 HBA

1. 戴上抗靜電護腕帶（請參閱第 5 頁的「遵循 ESD 和處理方面的防範措施」）。
2. 請參閱您的系統安裝或服務手冊，決定安裝 HBA 的適當 ExpressModule 插槽。

3. 請按下塑膠片，鬆開 ExpressModule 門鎖，並將導桿拉出，與 ExpressModule 前方面板幾乎呈垂直狀態為止。

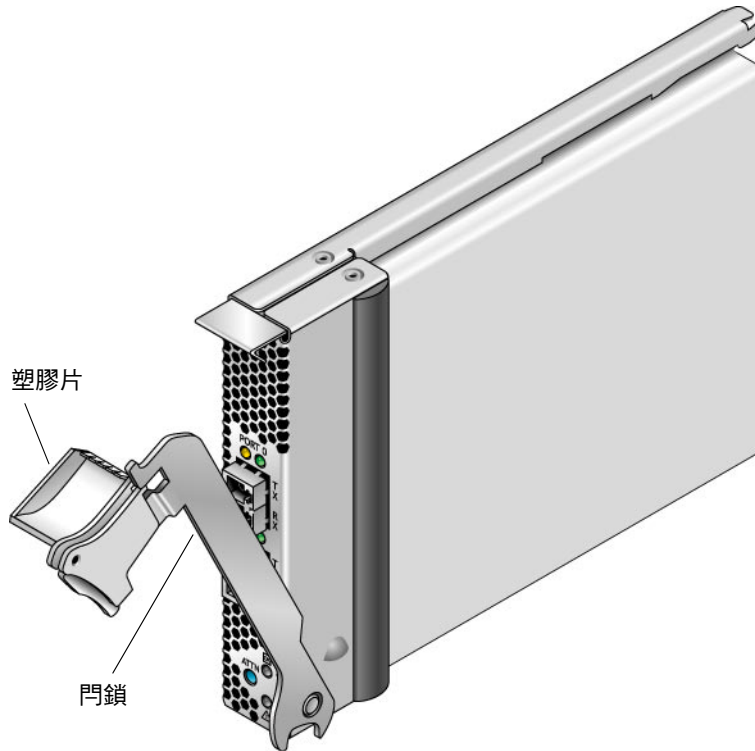


圖 2-1 HBA 門鎖

4. 將 HBA 插入插槽，在插入過程中請注意導桿按鈕的突起處不能與機架的金屬片接觸。
5. 當 HBA 幾乎完全插入插槽之後，請將導桿推回原來封閉的位置，讓導桿的突起物插入 HBA，完成固定的動作。

▼ 連接光纖纜線

備註 – HBA 無法透過光纖連結進行正常的資料傳輸，除非將其連到其他類似或相容的光纖通道 (FC) 產品 (亦即多重模式對多重模式)。

請使用短波雷射專用，並符合表 2-1 所列規格的多重模式光纖纜線。

表 2-1 光纖纜線規格

光纖纜線	最大長度	最小長度	連接器
62.5/125 μm (多重模式)	300 公尺，速率為 1.0625 Gbps	2 公尺	LC
	150 公尺，速率為 2.125 Gbps		
	70 公尺，速率為 4.25 Gbps		
50/125 μm (多重模式)	500 公尺，速率為 1.0625 Gbps	2 公尺	LC
	300 公尺，速率為 2.125 Gbps		
	150 公尺，速率為 4.25 Gbps		

請遵照下列步驟連接光纖纜線：

1. 將光纖纜線連接到 HBA 上的 LC 連接器 (請參閱圖 2-2)。

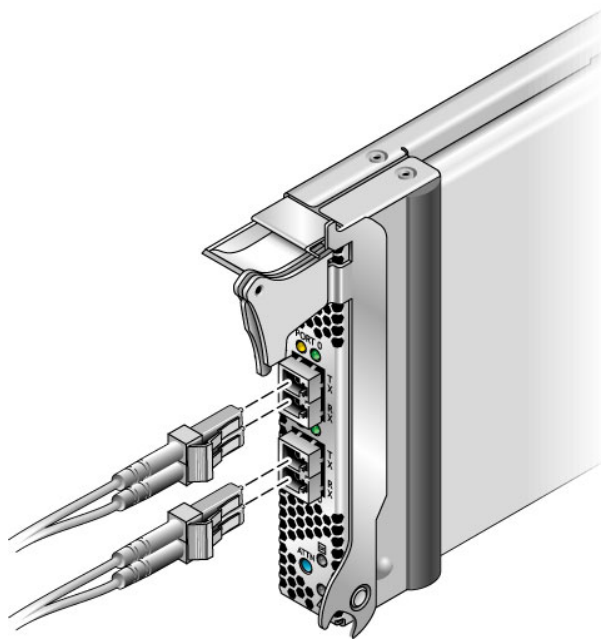


圖 2-2 連接光纖纜線

- 將纜線的另一端連到光纖通道裝置。

將光纖纜線連接到 HBA 之後，即可插上系統的電源。如果已插上電源，請繼續進行第 12 頁的「配置 HBA 以進行熱插拔作業」。

▼ 開啓電源

- 檢查 HBA 是否已穩固地安裝在系統上。
- 檢查是否已正確地連上光纖纜線。
- 請參閱您的系統安裝或服務手冊，判斷如何啟動系統伺服器刀鋒。
- 觀察發光二極體 (LED) 狀態，瞭解開機自我測試 (POST) 結果，如表 2-2 所示。

表 2-2 概述了 LED 指示器組合。請參閱圖 2-3，判斷 LED 的位置。每一個連接埠都有對應的一組 LED 來提供作業狀態的視覺指示。

表 2-2 LED 指示器狀態的定義

綠色 LED	黃色 LED	狀態
開啓	快速閃爍 1 次	1 Gb 連結速率 – 正常作業狀態，連線
開啓	快速閃爍 2 次	2 Gb 連結速率 – 正常作業狀態，連線
開啓	快速閃爍 3 次	4 Gb 連結速率 – 正常作業狀態，連線
關閉	關閉	喚醒失敗 (主機板故障)
關閉	開啓	POST 失敗 (主機板故障)
關閉	慢速閃爍	喚醒失敗監視
關閉	快速閃爍	POST 失敗
關閉	閃爍	正在進行 POST
開啓	關閉	運作時出現故障
開啓	開啓	運作時出現故障
慢速閃爍	關閉	正常 – 連結中斷
慢速閃爍	開啓	未定義
慢速閃爍	慢速閃爍	離線下載
慢速閃爍	快速閃爍	受限制的離線模式 (等待重新啓動)
慢速閃爍	閃爍	受限制的離線模式，測試使用中

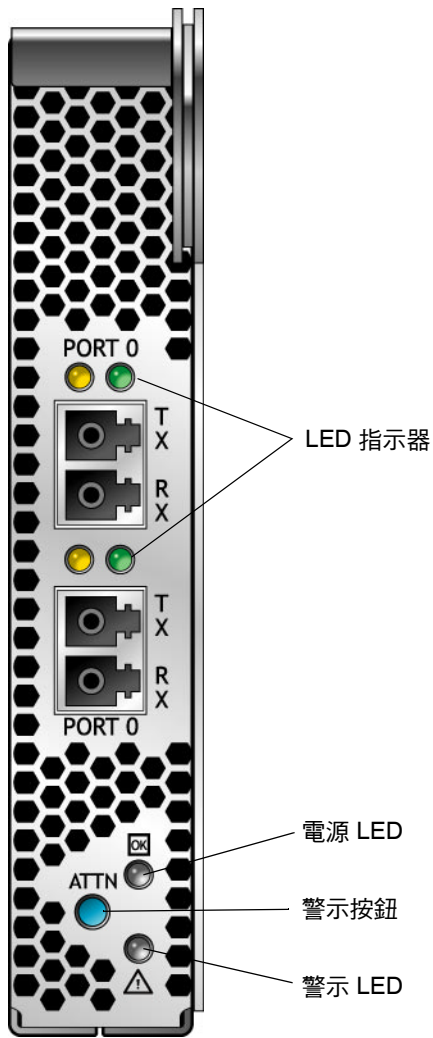


圖 2-3 LED 和警示按鈕

▼ 驗證安裝是否正確 (針對 Solaris)

1. 使用 `cfgadm` 指令，驗證 HBA 安裝是否正確：

cfgadm

如果 HBA 已正確安裝並連接，您可看到類似以下內容的輸出：

Ap_Id	Type	Receptacle	Occupant	Condition
c3	fc	connected	configured	ok
c4	fc	connected	configured	ok
pcie5	fibre/hp	connected	configured	ok

2. 如果 HBA 配接卡顯示未配置或未連接，請使用 `cfgadm -c configure` 指令來配置該配接卡。

▼ 驗證連接的儲存裝置 (針對 Solaris)

1. 使用 `cfgadm` 指令驗證連接的儲存裝置：

cfgadm -al

如果 HBA 已正確安裝，儲存裝置也妥善連接，您可看到類似以下內容的輸出。在此範例中，HBA 配接卡的一個連接埠是透過光纖交換器連接到磁碟陣列的兩個連接埠。

Ap_Id	Type	Receptacle	Occupant	Condition
c3	fc-fabric	connected	configured	unknown
c3::200600a0b816005e	disk	connected	configured	unknown
c3::200700a0b816005e	disk	connected	configured	unknown
c4	fc	connected	unconfigured	unknown
pcie5	fibre/hp	connected	configured	ok

2. 如果配接卡顯示未配置，請使用 `cfgadm -c configure` 指令加以配置。

配置 HBA 以進行熱插拔作業

1. 請先找到 **HBA** 前方面板底部附近的綠色電源 LED 指示器。

電源 LED 指示器狀態如下：

LED 狀態	意義	移除狀態
熄滅	HBA 未接上電源。	允許移除 HBA，或是 HBA 需要加以配置。
閃爍	熱插拔作業正在進行中。	不允許移除 HBA。
持續綠燈	HBA 已正確配置。	不允許移除。

2. 如果綠色電源指示器未亮，請快速按下 **HBA** 前方面板底部附近的警示按鈕。
綠色電源 LED 應該會閃爍大約五秒鐘後持續亮燈，表示 HBA 已正確配置。
如果要取消這項作業，請在停止閃爍之前，再次按下按鈕。

移除硬體

以下指示說明移除 HBA 所需的作業。請參考您的系統安裝或服務手冊，以取得詳細的 HBA 配接卡移除說明。

硬體移除程序包括下列基本步驟：

1. 中止作業系統和移除伺服器刀鋒的電源，或是準備使用以下項目以熱插拔方式移除 HBA：
 - HBA 警示按鈕
 - Solaris 作業系統
2. 移除 HBA 硬體

▼ 準備使用 HBA 警示按鈕移除 HBA

1. 按下並放開 **HBA** 前方面板底部附近的警示按鈕。
按鈕附近的綠色警示 LED 將會閃爍大約 5 秒，表示您可以準備移除 HBA。
如果您要放棄該項作業，請再次按下按鈕，直到 LED 停止閃爍。
2. 警示 LED 熄滅之後，請移除 **HBA**。

▼ 準備以熱插拔方式移除 HBA (針對 Solaris)

如果您不想先中止作業系統並且移除相關伺服器刀鋒的電源，然後才移除 HBA，您可利用下列方式準備移除作業：

1. 使用 `cfgadm` 指令識別要移除的 **HBA**。

Ap_Id	Type	Receptacle	Occupant	Condition
pcie5	fibre/hp	connected	configured	ok
pcie6	fibre/hp	connected	configured	ok

2. 使用 `cfgadm -c unconfigure` 指令取消配置 **HBA** 的附加點 **ID** (`Ap_Id`)。
3. 使用 `cfgadm -c disconnect` 指令準備移除 **HBA**。

閃爍的電源指示器 LED 指示 **HBA** 正在準備移除。熄滅的電源指示器 LED 指示 **HBA** 已經可以安全加以移除。

▼ 移除 HBA 硬體

- 按下 **HBA** 門鎖以便拔出 **HBA**，然後往前向下拉動以便取出。
您即可輕易地移除 **HBA**。

第3章

HBA 軟體安裝

當您完成硬體安裝並開啓電腦之後，請遵循本章中針對您的作業系統所列的指示，安裝 HBA 驅動程式及您的安裝作業所需的其他公用程式。

本章包含下列主題：

- [第 16 頁的「適用於 Solaris 作業系統的驅動程式軟體」](#)
- [第 16 頁的「安裝適用於 Red Hat 與 SUSE Linux 作業系統的軟體」](#)
- [第 17 頁的「安裝適用於 Windows Server 2003 的軟體」](#)
- [第 18 頁的「配置與診斷公用程式」](#)

適用於 Solaris 作業系統的驅動程式軟體

適用於 Solaris 作業系統的 HBA 驅動程式隨附於 Solaris 10 Update 1 發行版本中。若為 x64/x86 系統，無需其他修補程式或套裝模組即可在最低支援的 Solaris 版本中支援 HBA。

Solaris 診斷支援

SunVTS™ 軟體由版本 6.3 開始皆提供 HBA 的診斷支援。Solaris OS Update 3 發行版本提供 SunVTS，也可以從以下網址下載取得：

<http://www.sun.com/oem/products/vts>

emlxtest 公用程式支援以下功能：

- 連線驗證
- 韌體版本和總和檢查測試
- 自我測試
- 迴路測試
 - 外部
 - 內部，單一位元
 - 內部，10 位元
 - 電子信箱

安裝適用於 Red Hat 與 SUSE Linux 作業系統的軟體

在最低支援的 Linux 版本上無需任何更新即可支援 HBA。

如需診斷支援，您可能需要重建 Linux 驅動程式。重建 Linux 驅動程式之前，必須在硬碟上安裝需要的 Linux 作業系統 (OS)。您可在 Sun Microsystems 的 Emulex 支援網站下載此驅動程式和公用程式。

▼ 安裝適用於 Linux 作業系統的 HBA 軟體

您可在 Sun Microsystems 的 Emulex 支援網站下載此驅動程式和管理公用程式。

1. 請連線至 Sun Microsystems 的 Emulex 支援網站：

<http://www.emulex.com/sun/support/em-e11000.jsp>

2. 找到 Sun StorageTek 的部分，然後按一下您要安裝的 HBA 型號 (SG-XPCIE2FC-EB4-Z)。
3. 找到 Linux 驅動程式的部分，然後按一下 [Download] 連結，將驅動程式檔案複製到本機檔案系統上。
4. 按一下 [Download] 連結，將管理公用程式複製到本機檔案系統上。
5. 按一下 [Manual] 連結，複製 PDF 手冊，並遵循安裝與配置的程序操作。
6. 按一下「PDF Manual」圖示下載安裝、配置及疑難排解資訊。
7. 依照 Emulex 驅動程式與公用程式使用者指南中的說明，安裝 Linux 驅動程式。
8. 依照 Emulex 驅動程式與公用程式使用者指南中的說明，安裝管理公用程式。

安裝適用於 Windows Server 2003 的軟體

您可在 Sun Microsystems 的 Emulex 支援網站下載適用於 Windows Server 2003 作業系統的 HBA 驅動程式與應用程式工具組。

▼ 安裝適用於 Windows Server 2003 的軟體

請遵循以下步驟下載驅動程式與 AutoPilot 安裝程式：

1. 請連線至 Sun Microsystems 的 Emulex 支援網站：

<http://www.emulex.com/sun/support/em-e11000.jsp>

2. 找到適用於 Windows 的驅動程式的部分。
3. 按一下「Download」圖示下載驅動程式工具組。
4. 按一下「PDF Manual」圖示下載適用於 Windows 作業系統的安裝指南。
5. 依照安裝指南的說明安裝適用於 Windows 作業系統的驅動程式與管理公用程式。

配置與診斷公用程式

使用 HBAnywhere 遠端管理公用程式或 `lputil` 命令行介面 (CLI) 公用程式來配置 HBA。這些公用程式可在 Linux 與 Windows 作業系統中使用，並支援下列功能：

- 探索本地與遠端主機、主機匯流排配接卡 (HBA)、目標與 LUN
- 重設 HBA
- 設定 HBA 驅動程式參數
- 更新韌體
- 啟用或停用系統 BIOS
- 對 HBA 執行診斷測試
- 管理頻帶外 HBA
- 管理本機與頻帶內遠端 HBA

請參閱 Linux 或 Windows 作業系統的 Emulex 使用者手冊，以取得如何使用 HBAnywhere 與 `lputil` 公用程式的更多資訊。

第 4 章

版本說明

本章包含本指南前述章節的最新補充資訊。

本章包含下列主題：

- 第 19 頁的「[Solaris 10 for x64/x86 作業系統](#)」
- 第 19 頁的「[Red Hat Enterprise Linux 4 和 SUSE Linux Enterprise Server 9 系統](#)」
- 第 19 頁的「[Windows Server 2003 作業系統](#)」

Solaris 10 for x64/x86 作業系統

Solaris 10 for x64/x86 作業系統目前沒有已知問題和錯誤。

Red Hat Enterprise Linux 4 和 SUSE Linux Enterprise Server 9 系統

請參閱 [Emulex 驅動程式手冊](#)以瞭解 Linux 驅動程式的任何已知問題。

Windows Server 2003 作業系統

請參閱 [Emulex 驅動程式手冊](#)以瞭解 Windows 作業系統驅動程式的任何已知問題。

附錄 A

Declaration of Conformity 、 Regulatory Compliance 與 Safety Statements

本附錄包括的下列各項資訊，適用於 Sun StorageTek 4 Gb FC 雙連接埠 ExpressModule 主機匯流排配接卡：

- [第 23 頁的「Declaration of Conformity」](#)
- [第 25 頁的「Safety Agency Compliance Statement」](#)
- [第 29 頁的「Regulatory Compliance Statements」](#)

Declaration of Conformity

Compliance Model Number: **375-3386-XX**
Product Family Name: **Sun StorageTek PCIe 4GB FC EM HBA**

EMC

USA - FCC Class A

This equipment complies with Part 15 of the FCC Rules. Operation is subject to the following two conditions:

- 1) This equipment may not cause harmful interference.
- 2) This equipment must accept any interference that may cause undesired operation.

Manufactured by Emulex Corporation

European Union

This equipment complies with the following requirements of the EMC Directive 89/336/EEC:

As Information Technology Equipment (ITE) Class A per (as applicable):

EN 55022:1994 +A1:1995 +A2:1997 Class A

EN 61000-3-2:2000 Pass

EN 61000-3-3:1995 +A1:2001 Pass

EN 55024:1998 +A1: 2001 +A2:2003 Required Limits:

IEC 61000-4-2	4 kV (Direct), 8 kV (Air)
IEC 61000-4-3	3 V/m
IEC 61000-4-4	1 kV AC Power Lines, 0.5 kV Signal and DC Power Lines
IEC 61000-4-5	1 kV AC Line-Line and Outdoor Signal Lines, 2 kV AC Line-Gnd, 0.5 kV DC Power Lines
IEC 61000-4-6	3 V
IEC 61000-4-8	1 A/m
IEC 61000-4-11	Pass

Safety

This equipment complies with the following requirements of Low Voltage Directive 73/23/EEC:

EC Type Examination Certificates:

EN 60950-1:2001, 1st Edition GS Certificate No.

IEC 60950-1:2001, 1st Edition CB Scheme Certificate No. US-TUVR-3410

Evaluated to all CB Countries

UL and cUL/CSA 60950-1:2001, CSA C22.2 No. 60950-00 File: E157779 vol. X3 Sec.

Supplementary Information: This equipment was tested and complies with all the requirements for the CE Mark.
This equipment complies with the Restriction of Hazardous Substances (RoHS) directive 2002/95/EC.

/S/		/S/	
Dennis P. Symanski	DATE	Donald Cameron	DATE
Worldwide Compliance Office Sun Microsystems, Inc. 4150 Network Circle, MPK15-102 Santa Clara, CA 95054, USA Tel: 650-786-3255 Fax: 650-786-3723		Program Manager/Quality Systems Sun Microsystems Scotland, Limited Blackness Road, Phase I, Main Bldg Springfield, EH49 7LR Scotland, United Kingdom Tel: +44 1 506 672 539 Fax: +44 1 506 670 011	

Safety Agency Compliance Statement

Read this section before beginning any procedure. The following text provides safety precautions to follow when installing a Sun Microsystems product.

Safety Precautions

For your protection, observe the following safety precautions when setting up your equipment:

- Follow all cautions and instructions marked on the equipment.
- Ensure that the voltage and frequency of your power source match the voltage and frequency inscribed on the equipment's electrical rating label.
- Never push objects of any kind through openings in the equipment. Dangerous voltages may be present. Conductive foreign objects could produce a short circuit that could cause fire, electric shock, or damage to your equipment.

Symbols

The following symbols may appear in this book:



Caution – There is a risk of personal injury and equipment damage. Follow the instructions.



Caution – Hot surface. Avoid contact. Surfaces are hot and may cause personal injury if touched.



Caution – Hazardous voltages are present. To reduce the risk of electric shock and danger to personal health, follow the instructions.

Depending on the type of power switch your device has, one of the following symbols may be used:



On – Applies AC power to the system.



Off – Removes AC power from the system.



Standby – The On/Standby switch is in the standby position.

Modifications to Equipment

Do not make mechanical or electrical modifications to the equipment. Sun Microsystems is not responsible for regulatory compliance of a modified Sun product.

Placement of a Sun Product



Caution – Do not block or cover the openings of your Sun product. Never place a Sun product near a radiator or heat register. Failure to follow these guidelines can cause overheating and affect the reliability of your Sun product.

Noise Level

Declared noise emissions in accordance with ISO 9296, A-weighted, operating and idling:

Measure and Environment

L_{wAd} (1B = 10 dB)

at or below 25°C	8.0 B
at max ambient	8.4 B

L_{pAm} bystander

at or below 25°C	66 dB
at max ambient	69 dB

SELV Compliance

Safety status of I/O connections comply to SELV requirements.

Power Cord Connection



Caution – Sun products are designed to work with power systems having a grounded neutral (grounded return for DC-powered products). To reduce the risk of electric shock, do not plug Sun products into any other type of power system. Contact your facilities manager or a qualified electrician if you are not sure what type of power is supplied to your building.



Caution – Not all power cords have the same current ratings. Do not use the power cord provided with your equipment for any other products or use. Household extension cords do not have overload protection and are not meant for use with computer systems. Do not use household extension cords with your Sun product.

The following caution applies only to devices with a Standby power switch:



Caution – The power switch of this product functions as a standby type device only. The power cord serves as the primary disconnect device for the system. Be sure to plug the power cord into a grounded power outlet that is nearby the system and is readily accessible. Do not connect the power cord when the power supply has been removed from the system chassis.

The following caution applies only to devices with multiple power cords:



Caution – For products with multiple power cords, all power cords must be disconnected to completely remove power from the system.

Battery Warning



Caution – There is danger of explosion if batteries are mishandled or incorrectly replaced. On systems with replaceable batteries, replace only with the same manufacturer and type or equivalent type recommended by the manufacturer per the instructions provided in the product service manual. Do not disassemble batteries or attempt to recharge them outside the system. Do not dispose of batteries in fire. Dispose of batteries properly in accordance with the manufacturer's instructions and local regulations. Note that on Sun CPU boards, there is a lithium battery molded into the real-time clock. These batteries are not customer replaceable parts.

System Unit Cover

You must remove the cover of your Sun computer system unit to add cards, memory, or internal storage devices. Be sure to replace the cover before powering on your computer system.



Caution – Do not operate Sun products without the cover in place. Failure to take this precaution may result in personal injury and system damage.

Rack System Warning

The following warnings apply to Racks and Rack Mounted systems.



Caution – For safety, equipment should always be loaded from the bottom up. That is, install the equipment that will be mounted in the lowest part of the rack first, then the next higher systems, etc.



Caution – To prevent the rack from tipping during equipment installation, the anti-tilt bar on the rack must be deployed.



Caution – To prevent extreme operating temperature within the rack insure that the maximum temperature does not exceed the product's ambient rated temperatures.



Caution – To prevent extreme operating temperatures due to reduced airflow consideration should be made to the amount of air flow that is required for a safe operation of the equipment.

CD and DVD Devices

The following caution applies to CD, DVD, and other optical devices.



Caution – Use of controls, adjustments, or the performance of procedures other than those specified herein may result in hazardous radiation exposure.

Laser Compliance Notice

Sun products that use laser technology comply with Class 1 laser requirements.

Class 1 Laser Product
Luokan 1 Laserlaite
Klasse 1 Laser Apparat
Laser Klasse 1

Regulatory Compliance Statements

Your Sun product is marked to indicate its compliance class:

- Federal Communications Commission (FCC) — USA
- Industry Canada Equipment Standard for Digital Equipment (ICES-003) — Canada
- Bureau of Standards Metrology and Inspection (BSMI) — Taiwan

Please read the appropriate section that corresponds to the marking on your Sun product before attempting to install the product.

FCC Class A Notice

This device complies with Part 15 of the FCC Rules. Operation is subject to the following two conditions:

1. This device may not cause harmful interference.
2. This device must accept any interference received, including interference that may cause undesired operation.

Note: This equipment has been tested and found to comply with the limits for a Class A digital device, pursuant to Part 15 of the FCC Rules. These limits are designed to provide reasonable protection against harmful interference when the equipment is operated in a commercial environment. This equipment generates, uses, and can radiate radio frequency energy, and if it is not installed and used in accordance with the instruction manual, it may cause harmful interference to radio communications. Operation of this equipment in a residential area is likely to cause harmful interference, in which case the user will be required to correct the interference at his own expense.

Modifications: Any modifications made to this device that are not approved by Sun Microsystems, Inc. may void the authority granted to the user by the FCC to operate this equipment.

ICES-003 Class A Notice - Avis NMB-003, Classe A

This Class A digital apparatus complies with Canadian ICES-003.

Cet appareil numérique de la classe A est conforme à la norme NMB-003 du Canada.


VCCI 基準について

クラス A VCCI 基準について

クラス A VCCI の表示があるワークステーションおよびオプション製品は、クラス A 情報技術装置です。これらの製品には、下記の項目が該当します。

この装置は、情報処理装置等電波障害自主規制協議会 (VCCI) の基準に基づくクラス A 情報技術装置です。この装置を家庭環境で使用すると電波妨害を引き起こすことがあります。この場合には使用者が適切な対策を講ずるよう要求されることがあります。

クラス B VCCI 基準について

クラス B VCCI の表示  があるワークステーションおよびオプション製品は、クラス B 情報技術装置です。これらの製品には、下記の項目が該当します。

この装置は、情報処理装置等電波障害自主規制協議会 (VCCI) の基準に基づくクラス B 情報技術装置です。この装置は、家庭環境で使用することを目的としていますが、この装置がラジオやテレビジョン受信機に近接して使用されると、受信障害を引き起こすことがあります。取扱説明書に従って正しい取り扱いをしてください。

BSMI Class A Notice

The following statement is applicable to products shipped to Taiwan and marked as Class A on the product compliance label.

警告使用者：

這是甲類的資訊產品，在居住的環境中使用時，可能會造成射頻干擾，在這種情況下，使用者會被要求採取某些適當的對策。



CCC Class A Notice

The following statement is applicable to products shipped to China and marked with "Class A" on the product's compliance label.

以下声明适用于运往中国且其认证标志上注有 "Class A" 字样的产品。

声明

此为A级产品，在生活环境中，该产品可能会造成无线电干扰。
在这种情况下，可能需要用户对其干扰采取切实可行的措施。



Korean MIC Class A Statement

사용자 안내문 (A급 기기)

본 기기는 업무용으로 전자파적합등록을 받은 기기이오니, 만약 잘못 구입하셨을 때에는 구입한 곳에서 비업무용으로 교환하시기 바랍니다.

CLASS A EQUIPMENT

Please note that this equipment has been approved for business purposes with regards to electromagnetic interference. If purchased in error for use in a residential area, you may wish to exchange the equipment where you purchased it.

