



# Guide de l'utilisateur de la fonctionnalité Alternate Pathing 2.3 sur les serveurs Sun Enterprise

---

Sun Microsystems, Inc.  
901 San Antonio Road  
Palo Alto, CA 94303-4900  
U.S.A. 650-960-1300

Référence 806-3844-10  
Mars 2000, révision A

Copyright Copyright 2000 Sun Microsystems, Inc. 901 San Antonio Road, Palo Alto, California 94303-4900 U.S.A. All rights reserved.

Ce produit ou document est protégé par un copyright et distribué avec des licences qui en restreignent l'utilisation, la copie, la distribution, et la décompilation. Aucune partie de ce produit ou document ne peut être reproduite sous aucune forme, par quelque moyen que ce soit, sans l'autorisation préalable et écrite de Sun et de ses bailleurs de licence, s'il y en a. Le logiciel détenu par des tiers, et qui comprend la technologie relative aux polices de caractères, est protégé par un copyright et licencié par des fournisseurs de Sun.

Des parties de ce produit pourront être dérivées des systèmes Berkeley BSD licenciés par l'Université de Californie. UNIX est une marque déposée aux Etats-Unis et dans d'autres pays et licenciée exclusivement par X/Open Company, Ltd. La notice suivante est applicable à Netscape Communicator™ : (c) Copyright 1995 Netscape Communications Corporation. Tous droits réservés.

Sun, Sun Microsystems, le logo Sun, AnswerBook2, docs.sun.com, et Solaris sont des marques de fabrique ou des marques déposées, ou marques de service, de Sun Microsystems, Inc. aux Etats-Unis et dans d'autres pays. Toutes les marques SPARC sont utilisées sous licence et sont des marques de fabrique ou des marques déposées de SPARC International, Inc. aux Etats-Unis et dans d'autres pays. Les produits portant les marques SPARC sont basés sur une architecture développée par Sun Microsystems, Inc.

L'interface d'utilisation graphique OPEN LOOK et Sun™ a été développée par Sun Microsystems, Inc. pour ses utilisateurs et licenciés. Sun reconnaît les efforts de pionniers de Xerox pour la recherche et le développement du concept des interfaces d'utilisation visuelle ou graphique pour l'industrie de l'informatique. Sun détient une licence non exclusive de Xerox sur l'interface d'utilisation graphique Xerox, cette licence couvrant également les licenciés de Sun qui mettent en place l'interface d'utilisation graphique OPEN LOOK et qui en outre se conforment aux licences écrites de Sun.

CETTE PUBLICATION EST FOURNIE "EN L'ETAT" ET AUCUNE GARANTIE, EXPRESSE OU IMPLICITE, N'EST ACCORDEE, Y COMPRIS DES GARANTIES CONCERNANT LA VALEUR MARCHANDE, L'APTITUDE DE LA PUBLICATION A REpondre A UNE UTILISATION PARTICULIERE, OU LE FAIT QU'ELLE NE SOIT PAS CONTREFAISANTE DE PRODUIT DE TIERS. CE DENI DE GARANTIE NE S'APPLIQUERAIT PAS, DANS LA MESURE OU IL SERAIT TENU JURIDIQUEMENT NUL ET NON AVENU.

Attributions du SSP Sun Enterprise 10000 :

Ce logiciel est protégé par un copyright détenu par les Regents of the University of California, Sun Microsystems, Inc., et des parties tierces. Les conditions suivantes s'appliquent à tous les fichiers associés au logiciel sauf spécification autre explicite dans les différents fichiers.

Les auteurs concèdent par le présent avis le droit d'utiliser, de copier, de modifier, de distribuer et de concéder sous licence ce logiciel et la documentation qui l'accompagne à quelques fins que ce soit, à condition que les avis de copyright existants soient conservés sur toutes les copies et que le présent avis figure dans son intégralité dans toute distribution. Aucun accord écrit, licence ni redevance n'est nécessaire pour les utilisations autorisées. Toute modification de ce logiciel peut faire l'objet d'un copyright par ses auteurs et ne doit pas nécessairement suivre les conditions de licence ici décrites, à condition que les nouvelles conditions soient clairement indiquées sur la première page de chacun des fichiers auxquels elles s'appliquent.



Adobe PostScript



Please  
Recycle

# Sommaire

---

	<b>Préface</b>	7
<b>1.</b>	<b>Fonctionnalité Alternate Pathing - Introduction</b>	<b>13</b>
	Rôle d'Alternate Pathing	13
	Principes de base de l'Alternate Pathing	16
	Chemin physique	16
	Métadisque	17
	Métaréseau	18
	Groupe de chemins de disque	19
	Groupe de chemins de réseau	20
	Périphériques et versions de logiciels pris en charge	21
	Exemples de configuration AP	22
	AP et les domaines	23
<b>2.</b>	<b>La base de données Alternate Pathing</b>	<b>25</b>
	Gestion des copies de la base de données	25
	Emplacement des bases de données pour maximiser le RAS	27
	Création et suppression de bases de données	27
	▼ Pour faire une copie de la base de données AP	27
	▼ Pour supprimer une copie de la base de données AP	28
	Visualisation des informations contenues dans la base de données	29

- ▼ Pour visualiser les informations relatives aux copies de la base de données 29
- Visualisation des informations relatives aux groupes de chemins 30
- ▼ Pour visualiser les entrées de disque non-enregistrées 30
- ▼ Pour visualiser les entrées de disque enregistrées 31
- ▼ Pour visualiser les entrées de réseau non-enregistrées 31
- ▼ Pour visualiser les entrées de réseau enregistrées 32
- 3. Utilisation de métadisques et de groupes de chemins de disque 33**
- Noeuds de périphérique pour métadisques 33
- Commutation automatique des métadisques 34
- Disponibilité des disques et compromis de performance 36
- Ecriture miroir - Points à examiner 38
- Utilisation des groupes de chemins de disque et des métadisques 41
- ▼ Pour créer un groupe de chemins de disque et un métadisque 41
- ▼ Pour basculer du chemin primaire sur un chemin alternatif 45
- ▼ Pour repasser au chemin primaire 47
- ▼ Pour supprimer les groupes de chemins de disque et les métadisques 47
- ▼ Pour déconfigurer un métadisque 49
- ▼ Pour reconfigurer un métadisque 49
- 4. Utilisation des périphériques d'initialisation d'AP 51**
- Le disque d'initialisation est placé sous le contrôle de la fonctionnalité AP 51
- ▼ Pour placer un disque d'initialisation sous le contrôle de la fonctionnalité AP 51
- ▼ Pour alterner le chemin du disque-miroir d'initialisation 53
- ▼ Pour soustraire un disque-miroir d'initialisation au contrôle de la fonctionnalité AP 54
- ▼ Pour soustraire le disque d'initialisation au contrôle de la fonctionnalité AP 54
- Séquence d'initialisation AP 55
- Utilisation du mode simple utilisateur 55
- 5. Utilisation de métaréseaux et de groupes de chemins de réseau 57**

Interfaces de métaréseau	57
Utilisation de groupes de chemins de réseau	58
▼ Pour créer un groupe de chemins de réseau et un métaréseau	58
▼ Pour commuter un groupe de chemins de réseau	62
▼ Pour supprimer un groupe de chemins de réseau et un métaréseau	63
▼ Pour déconfigurer un métaréseau	64
▼ Pour reconfigurer un métaréseau	64
Procédure pour alterner le chemin de l'interface du réseau primaire	65
Configuration d'AP pour un réseau courant	66
▼ Pour créer un groupe de chemins de réseau et un métaréseau pour le réseau primaire	66
▼ Pour supprimer le groupe de chemins de réseau et le métaréseau pour le réseau primaire	68
▼ Pour déconfigurer le métaréseau pour le réseau primaire	69
▼ Pour reconfigurer le métaréseau pour le réseau primaire	69
<b>6. Interaction des fonctionnalités AP et DR</b>	<b>71</b>
Utilisation simultanée des fonctionnalités AP et DR	71
Mise à jour de l'état d'AP	73
<b>A. Composants d'AP</b>	<b>75</b>
<b>B. Pages de manuel d'AP</b>	<b>77</b>
<b>C. Les couches gestionnaire</b>	<b>79</b>
<b>Glossaire</b>	<b>83</b>
<b>Index</b>	<b>85</b>



# Préface

---

*Le Guide de l'utilisateur de la fonctionnalité Alternate Pathing 2.3 sur les serveurs Sun Enterprise* décrit la fonctionnalité chemin alternatif (AP, alternate pathing) de la gamme des produits pour serveurs Sun Enterprise™. Certaines caractéristiques du logiciel AP ne s'appliquent qu'au serveur Sun Enterprise 10000, elles sont signalées tout au long de ce guide.

---

## Organisation du manuel

Ce guide contient les chapitres suivants :

Le Chapitre 1 présente la fonctionnalité AP.

Le Chapitre 2 présente les opérations effectuées avec la base de données AP.

Le Chapitre 3 décrit les métadisques et les groupes de chemins de disque et explique comment les utiliser.

Le Chapitre 4 traite des questions liées à l'initialisation du système sans supervision.

Le Chapitre 5 décrit les métaréseaux et les groupes de chemins de réseau, et explique comment les utiliser.

Le Chapitre 6 décrit comment travailler simultanément avec les fonctionnalités de reconfiguration dynamique (DR) et de chemin alternatif (AP).

L'Annexe A présente une liste de toutes les commandes AP.

L'Annexe B présente l'architecture AP sous-jacente.

L'Annexe C présente les gestionnaires AP sous-jacents.

---

## Avant de lire ce manuel

Ce manuel est destiné aux administrateurs de systèmes Sun Enterprise, qui connaissent le fonctionnement de base des systèmes UNIX<sup>®</sup>, notamment ceux qui exécutent l'environnement d'exploitation Solaris<sup>™</sup>. Si vous n'avez pas cette connaissance pratique, consultez d'abord la documentation AnswerBook<sup>™</sup> en ligne destinée aux administrateurs de systèmes et aux utilisateurs de Solaris, et envisagez de suivre une formation sur l'administration des systèmes UNIX.

---

## Utilisation des commandes UNIX

Ce document ne contient aucune information sur les commandes UNIX<sup>®</sup> de base (arrêt et initialisation du système, configuration des périphériques, etc.).

Pour de plus amples informations, consultez les ouvrages suivants :

- Documentation AnswerBook en ligne relative à l'environnement logiciel Solaris, notamment celle qui traite de l'administration de systèmes Solaris.
- La documentation relative aux logiciels fournie avec le système.

---

## Conventions typographiques



TABLEAU P-1 Conventions typographiques

Caractère ou symbole	Signification	Exemples
AaBbCc123	Noms de commandes, fichiers et répertoires; messages-système.	Editez votre fichier <code>.login</code> . <code>ls -a</code> répertorie tous les fichiers. % Vous avez du courrier en attente.
AaBbCc123	Caractères saisis par l'utilisateur, par opposition aux messages du système.	% <b>su</b> Mot de passe :
AaBbCc123	Titres de manuels, nouveaux mots ou expressions, mots mis en évidence. Variable de ligne de commande; elle doit être remplacée par une valeur ou un nom réel	Reportez-vous au chapitre 6 du <i>Manuel de l'utilisateur</i> . Ces options sont appelées options de <i>classe</i> . Pour effectuer cette opération, vous <i>devez</i> être <code>root</code> (super-utilisateur). Pour supprimer un fichier, tapez <code>rm nom_fichier</code>

## Invites du Shell

TABLEAU P-2 Invites du Shell

Shell	Invite
Prompt C Shell	<i>nom_machine</i> %
Prompt de super-utilisateur C Shell	<i>nom_machine</i> #
Prompt Bourne Shell et Korn Shell	\$
Prompt de super-utilisateur Bourne Shell et Korn Shell	#

---

# Commande de documentation Sun

Fatbrain.com, une librairie professionnelle sur Internet, stocke des documentations produit sélectionnées de Sun Microsystems, Inc.

Pour obtenir la liste de ces documents et savoir comment les commander, consultez le Sun Documentation Center sur Fatbrain.com à l'adresse suivante :

<http://www1.fatbrain.com/documentation/sun>

---

## Documentation connexe

TABLEAU P-3 Documentation connexe

Application	Titre
Installation	<i>Guide de la plate-forme matérielle Sun Solaris 8 2/00</i>
Références (pages de manuel)	<i>Sun Enterprise Server Alternate Pathing 2.3 Reference Manual</i>
Notes de mise à jour	<i>Notes de mise à jour Supplément Solaris 8 2/00</i>
Divers	<i>Guide de l'utilisateur de la fonctionnalité Dynamic Reconfiguration sur le serveur Sun Enterprise 10000</i>  <i>Guide de l'utilisateur de la fonctionnalité Dynamic Reconfiguration sur les serveurs Sun Enterprise 6x00, 5x00, 4x00, 3x00</i>  <i>Sun Enterprise 10000 Dynamic Reconfiguration Reference Manual</i>

---

---

## Documentation Sun sur le Web

Le site web `docs.sun.com` vous permet d'accéder à la documentation technique Sun sur le World Wide Web. Vous pouvez parcourir le fichier d'archive `docs.sun.com` ou rechercher un titre d'ouvrage ou un thème spécifique sur :

`http://docs.sun.com`

---

## Vos commentaires sont les bienvenus

Nous souhaitons améliorer notre documentation. Vos commentaires et suggestions sont donc les bienvenus. Vous pouvez nous envoyer vos commentaires par courrier électronique à :

`docfeedback@sun.com`

N'oubliez pas d'indiquer le numéro de référence de votre document dans l'espace réservé à l'objet de votre courrier électronique.



## Fonctionnalité Alternate Pathing - Introduction

---

Ce chapitre décrit le principal rôle de la fonctionnalité Alternate Pathing et en présente les principes et la terminologie.

---

### Rôle d'Alternate Pathing

Alternate Pathing (AP) favorise la haute disponibilité des contrôleurs E/S, qui sont les composants matériels qui résident sur les cartes système et permettent au serveur Sun Enterprise de communiquer avec des périphériques d'entrée/sortie (E/S) tels que des unités de disque et réseau. Avec le système AP, chaque unité E/S se connecte à *deux contrôleurs* E/S.

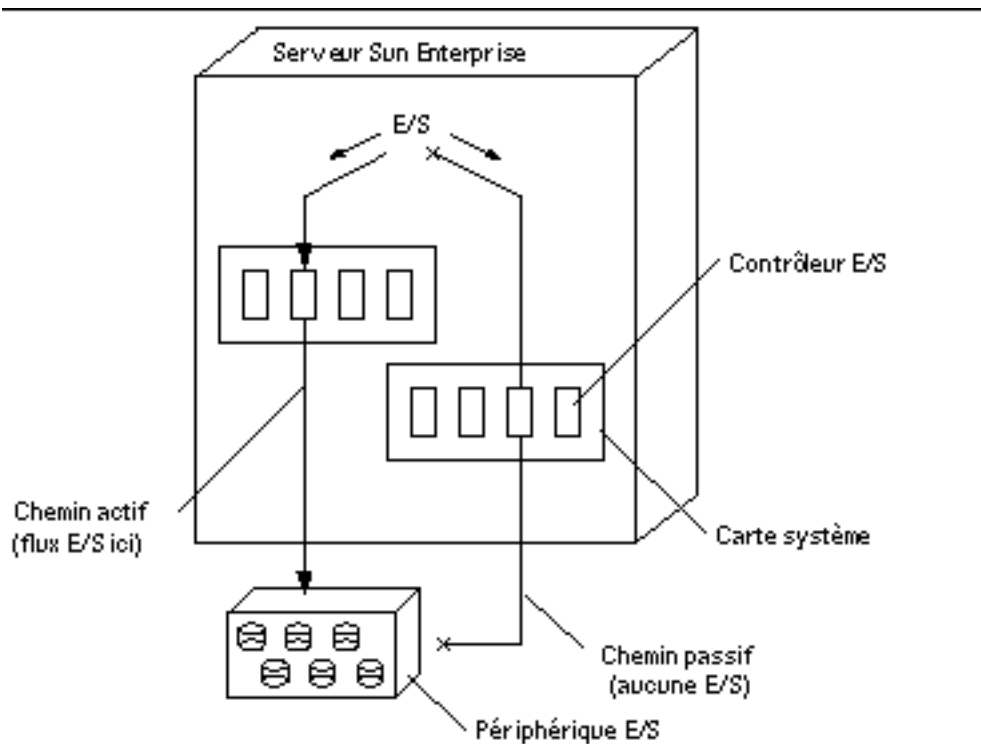


Figure 1-1 Unité E/S à chemins alternatifs

Les contrôleurs E/S font partie de deux chemins électriques séparés d'accès à l'unité E/S, appelés, *chemins alternatifs*. Le logiciel AP vous permet d'installer et d'utiliser des chemins alternatifs sur les serveurs Sun Enterprise.

AP a deux fonctions. La première est d'offrir une protection contre les défaillances d'un contrôleur E/S. Ainsi, si un des contrôleurs E/S tombe en panne, vous pouvez basculer sur l'autre.

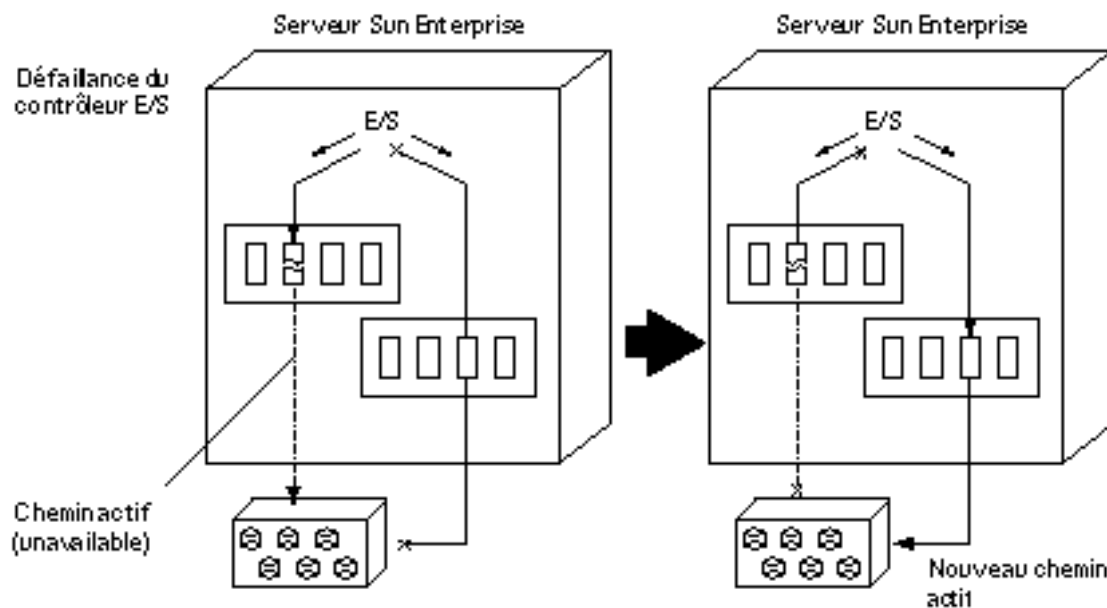


Figure 1-2 Commutation des chemins après la défaillance d'un contrôleur E/S

En ce qui concerne les contrôleurs de disques, cette commutation de chemin se produit *automatiquement* toutes les fois qu'une défaillance de chemin est détectée pendant le fonctionnement normal. En ce qui concerne les contrôleurs de réseaux, vous devez effectuer manuellement la commutation (en utilisant une seule commande AP).

La deuxième fonction du système AP est de prendre en charge la fonctionnalité de reconfiguration dynamique (DR, Dynamic Reconfiguration). Cette fonctionnalité est utilisée pour attacher et détacher logiquement les cartes système du système d'exploitation sans devoir arrêter et réinitialiser le système.

Par exemple, vous pouvez avec DR détacher une carte du système d'exploitation, la retirer physiquement, en effectuer la maintenance, puis la réinsérer et la rattacher au système. Tout cela sans arrêter le système d'exploitation ni quitter les applications utilisateur.

Si vous voulez détacher une carte qui est connectée à une unité E/S, et que cette unité E/S comporte deux chemins, vous pouvez d'abord utiliser la fonctionnalité AP pour rediriger le flux E/S sur un contrôleur d'une autre carte. Vous pouvez ensuite utiliser la fonctionnalité DR pour détacher la carte système sans interrompre le flux E/S.

Sur le serveur Sun Enterprise 10000, la commutation se fait automatiquement pendant le fonctionnement de DR (pour les unités de disque et de réseau), en supposant qu'un autre contrôleur viable existe sur une autre carte.

Sur tous les autres serveurs, la commutation doit être effectuée manuellement.

La figure suivante montre le rapport existant entre les fonctionnalités AP et DR.

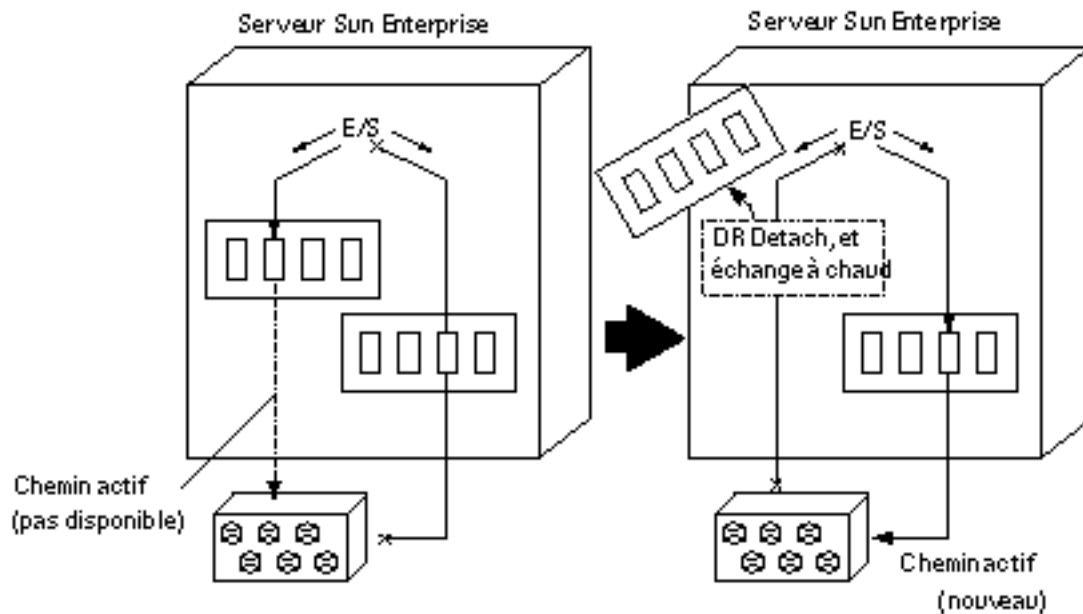


Figure 1-3 Commutation des chemins pour effectuer une opération DR Detach

## Principes de base de l'Alternate Pathing

Cette section énonce les principes de base de la fonctionnalité AP et présente la terminologie utilisée tout au long de ce chapitre.

### Chemin physique

Pour les fonctions d'AP, il faut entendre par : *unité E/S* soit un disque soit un réseau, par *contrôleur E/S*, la carte contrôleur d'une unité E/S ; par *port E/S*, le connecteur d'une carte contrôleur. Il est fréquent de rencontrer deux ports par carte contrôleur. Un *noeud de périphérique* est un chemin du répertoire des périphériques qui est utilisé pour spécifier une unité physique, par exemple, `/dev/dsk/c0t0d1s0`. Le terme *chemin physique* se rapporte au chemin électrique partant de l'hôte et allant vers un disque ou un réseau.



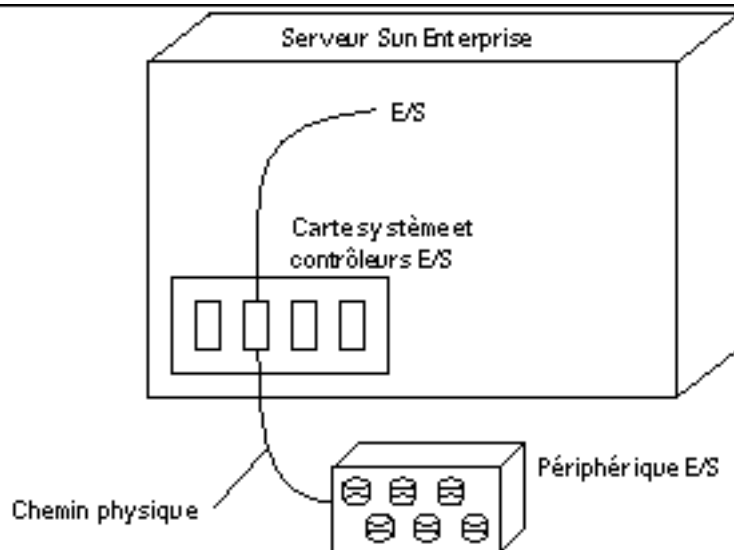


Figure 1-4 Chemin physique

Vous désignez un périphérique physique au moyen d'un noeud de périphérique, par exemple, `/dev/dsk/c0t1d1s0`.

## Métadisque

Un *métadisque*, tel qu'illustré à la Figure 1-5, est une structure qui vous permet d'accéder à un disque en utilisant l'un ou l'autre des deux chemins physiques sans devoir explicitement désigner l'un ou l'autre chemin dans vos scripts et programmes. Vous désignez un métadisque, dans vos scripts et programmes, en utilisant un noeud de périphérique propre à AP tel que `/dev/ap/dsk/mc0t1d1s0`. Pour plus d'informations, reportez-vous à "Noeuds de périphérique pour métadisques", page 33.

Dans la figure suivante, un noeud de périphériques propre à AP est utilisé pour effectuer les E/S sur disque, quel que soit le port `p1n` (`p1n:2` ou `p1n:9`) de gestion courant des E/S.

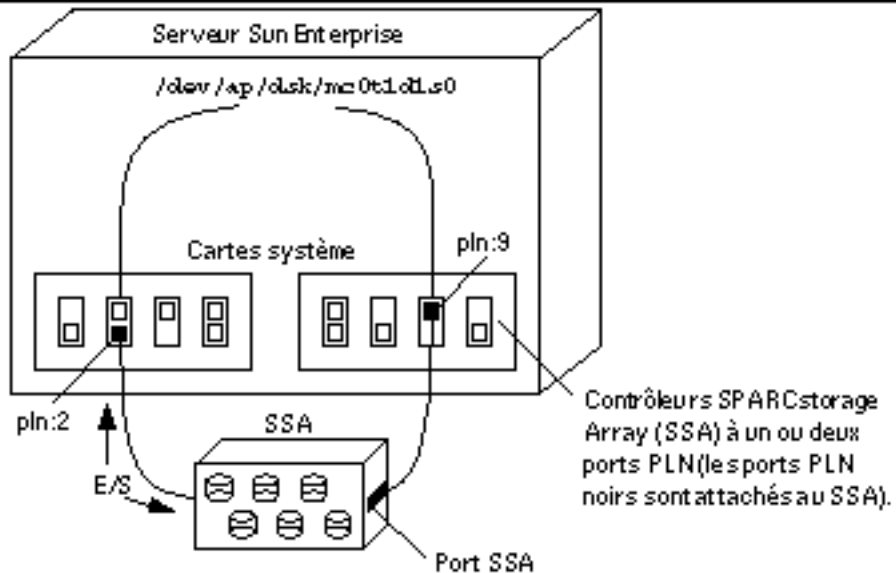


Figure 1-5 Exemple de métadisque

## Métaréseau

Un *métaréseau*, tel qu'illustré à la Figure 1-6, est une structure qui vous permet d'accéder à un réseau en utilisant l'un ou l'autre des deux chemins physiques sans explicitement désigner l'un ou l'autre chemin dans vos scripts et programmes. Vous désignez un métaréseau, dans vos scripts et programmes, en utilisant un nom *d'interface de métaréseau* tel que `mether1`. Pour plus d'informations, reportez-vous à "Interfaces de métaréseau", page 57.

Dans la figure suivante, `mether1` est utilisé pour accéder à un métaréseau, quel que soit le contrôleur (`hme1` ou `qfe3`) traitant couramment les E/S du métaréseau.

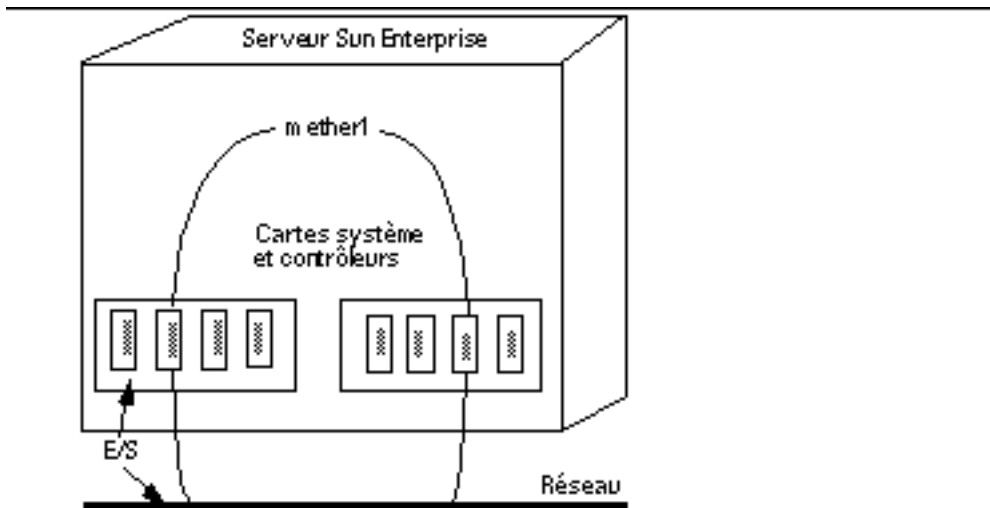


Figure 1-6 Métaréseau

## Groupe de chemins de disque

Un *groupe de chemins de disque*, tel qu'illustré à la Figure 1-7, est constitué de deux chemins physiques menant à une même grappe de disques. Lorsqu'un chemin physique fait partie d'un groupe de chemins, on parle de *chemin alternatif*. Le chemin alternatif d'accès à un disque peut être uniquement identifié par le port `pln` ou `sf` qu'il utilise. Un seul chemin alternatif gère à la fois les E/S du disque. Le chemin alternatif qui gère couramment les E/S s'appelle *chemin alternatif actif*.

Notez qu'un métadisque (par exemple, `/dev/ap/[r]dsk/mc?t?d?s?`) vous permet d'accéder à un *disque individuel*, dans vos scripts et programmes, tandis qu'un groupe de chemins de disque vous permet de manipuler le *chemin* d'accès à ce disque lorsque vous exécutez des commandes AP. Par exemple, pour effectuer une *commutation*, c'est-à-dire changer de chemin alternatif actif en passant d'un chemin à un autre, vous désignez un groupe de chemins de disque dans une commande `apconfig(1M)`.

Un des chemins alternatifs est désigné en tant que *chemin primaire*. Le chemin primaire initial est le chemin alternatif actif. Bien que le chemin alternatif actif change lorsque vous effectuez une commutation, le chemin primaire reste constant. Vous désignez un groupe de chemins de disque en spécifiant le port `pln` (par exemple, `pln:1`) ou le port `sf` (par exemple, `sf:1`) qui correspond au chemin primaire. Pour savoir comment déterminer le nom du port `pln` ou `sf`, reportez-vous à "Noeuds de périphérique pour métadisques", page 33.

Pour commuter le chemin alternatif actif d'un groupe de chemins de disque, utilisez :

```
# apconfig -P pln:2 -a pln:9
```

Par exemple, la figure suivante montre les résultats que vous obtenez en utilisant la commande `apconfig(1M)` pour commuter le chemin alternatif actif du groupe de chemins de disque.

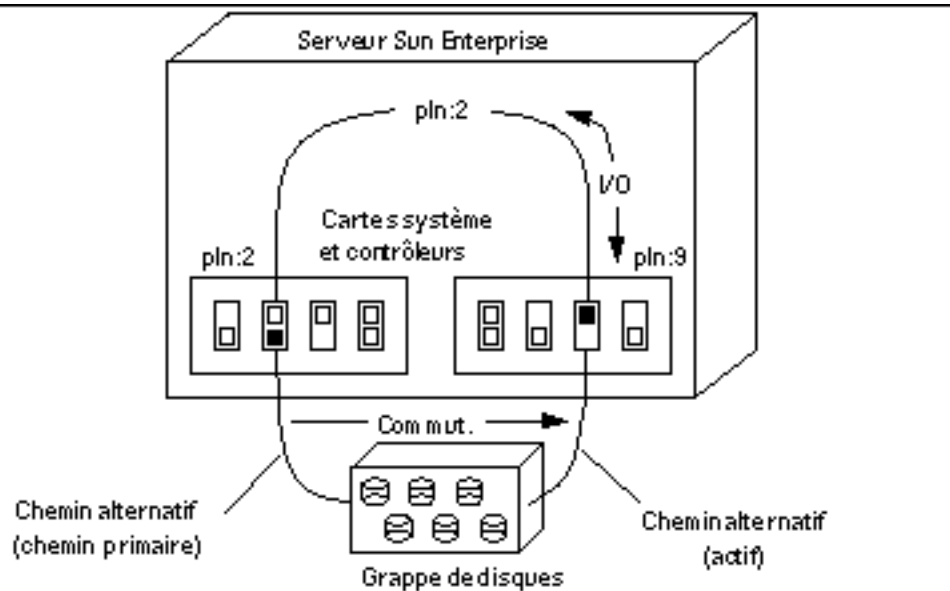


Figure 1-7 Commutation d'un groupe de chemins de disque

## Groupe de chemins de réseau

Un *groupe de chemins de réseau*, tel qu'illustré dans la Figure 1-8, est constitué de deux contrôleurs de réseau connectés au même réseau physique. Les termes *chemin alternatif*, *chemin alternatif actif* et *commutation* ont fondamentalement la même signification que pour les groupes de chemins de disque. Il faut cependant savoir qu'il n'y a pas de chemin primaire dans un groupe de chemins de réseau.

Pour spécifier un groupe de chemins de réseau, indiquez le nom de l'interface de métaréseau correspondante, par exemple, `mether1`. Les noms d'interface de métaréseau sont décrits dans "Interfaces de métaréseau", page 57. Pour commuter le chemin alternatif actif d'un groupe de chemins de réseau, utilisez :

```
#apconfig -a mether1 -a hme1
```

Par exemple, la Figure 1-8 montre les résultats obtenus avec la commande `apconfig(1M)` utilisée pour commuter le chemin alternatif actif d'un groupe de chemins de réseau.

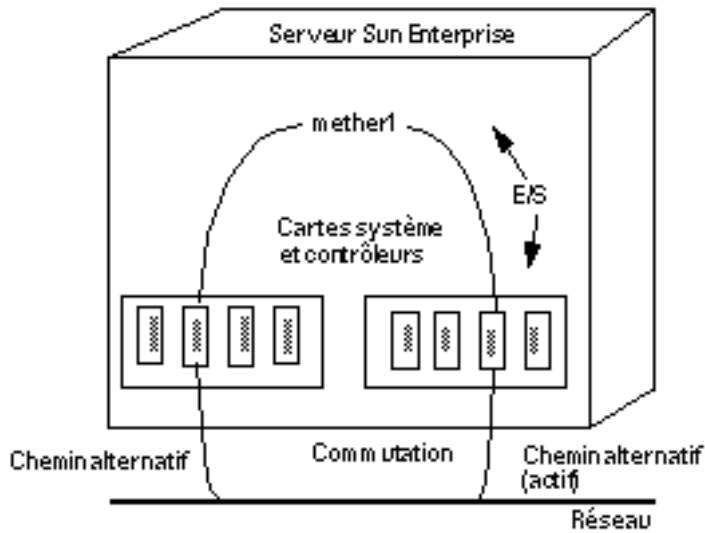


Figure 1-8 Groupe de chemins de réseau

## Périphériques et versions de logiciels pris en charge

AP 2.3 prend en charge les environnements d'exploitation Solaris 2.6, Solaris 7 et Solaris 8.

AP 2.3 prend en charge les grappes de disques suivantes :

- grappes de disques Sun StorEdge™ A5000 rattachées aux ports `sf` ou `fp` (Solaris 8 uniquement) ;
- grappes de disques SPARCStorage Array™ (SSA) rattachées aux ports `pln`.
- grappes de disques Sun StorEdge T300 rattachées aux ports `sf` ou `fp` (Solaris 8 uniquement).

Les périphériques de réseau et les logiciels de marque tierce pris en charge par AP sont répertoriés dans les *Notes de mise à jour Supplément Solaris 8 2/00*.

Si vous avez créé des chemins alternatifs vers vos disques et utilisez un système de gestion des volumes avec ces disques, les disques doivent être connus du système de

gestion des volumes, exclusivement, par leurs noms de métadisque AP. Cette condition permet à AP de changer de chemin actif sans gêner le système de gestion des volumes.

Vous pouvez placer le disque d'initialisation et l'interface de réseau primaire sous le contrôle d'AP. AP permet au système de s'initialiser sans supervision même si le réseau primaire ou le contrôleur du disque d'initialisation ne sont pas accessibles, du moment que des chemins alternatifs viables seront définis pour ces périphériques.

---

## Exemples de configuration AP

La Figure 1-9 montre comment utiliser AP pour prendre en charge un réseau Ethernet et une grappe de disques.

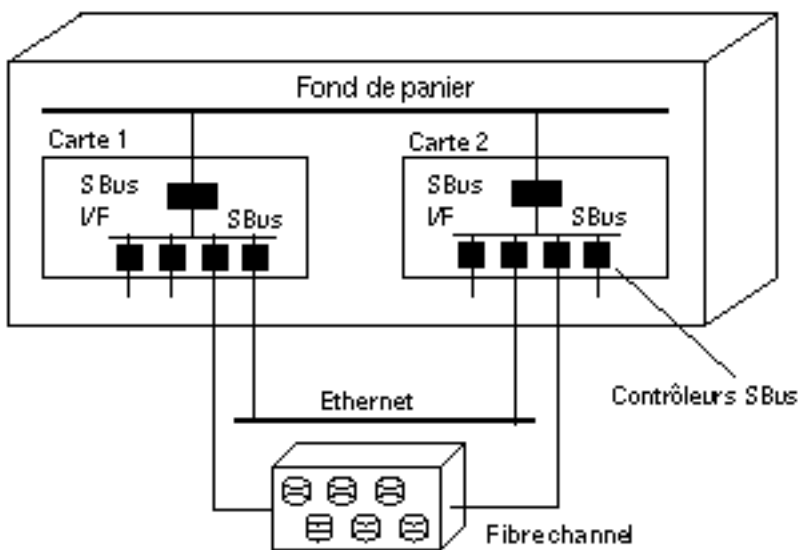


Figure 1-9 Configuration AP type

Dans cet exemple, deux contrôleurs de réseau — un sur la Carte 1 et un sur la Carte 2 — sont connectés au même réseau. De même, deux contrôleurs SSA sur les deux cartes sont attachés au même SSA. Dans cette situation, si la Carte 1 est détachée en effectuant l'opération DR de détachement, AP peut passer à la Carte 2 sans perturber les opérations E/S éventuellement en cours.

La fonctionnalité AP diffère de l'écriture miroir. Le but de l'écriture miroir est essentiellement de copier des *données* pour qu'elles soient en double bien que deux chemins soient disponibles, un de chaque côté du miroir.

AP assure une vraie redondance, deux chemins étant disponibles de chaque côté du miroir. Pour utiliser en même temps AP et l'écriture miroir, vous devez configurer votre logiciel de gestion des volumes (par exemple Sun Enterprise Volume Manager<sup>SM</sup>) pour qu'il utilise les chemins du métadisque AP.

La figure suivante montre comment utiliser la fonctionnalité AP en même temps que l'écriture miroir.

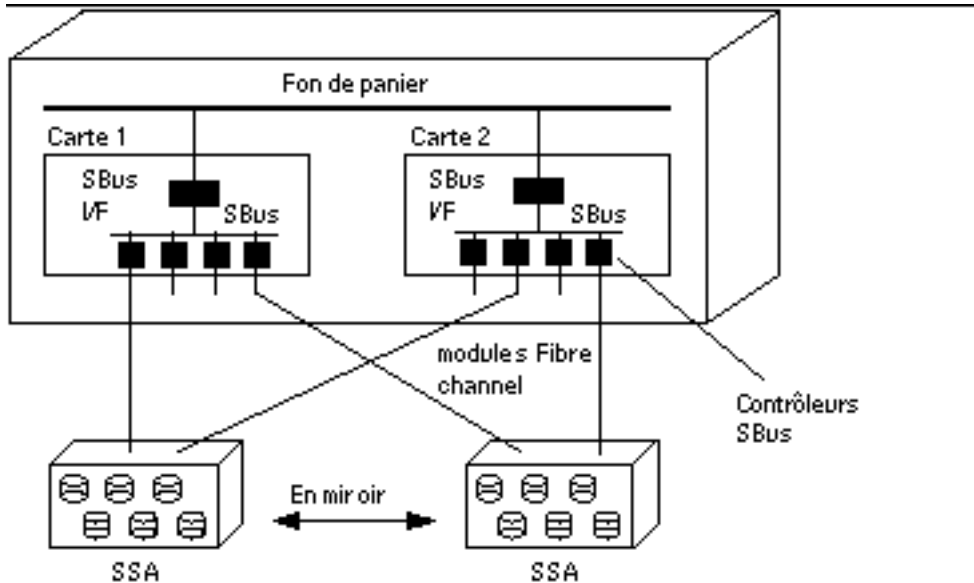


Figure 1-10 AP et écriture miroir

Ce type de configuration vous permet d'alterner les chemins utilisés pour utiliser le miroir en passant d'une carte à une autre, sans perturber l'écriture miroir sur disque ou les E/S actives.

---

## AP et les domaines

Tous les serveurs Sun Enterprise prennent en charge les domaines. Le serveur Sun Enterprise 10000 prend en charge les domaines système dynamiques mais sachez qu'AP ne peut toutefois pas être utilisé sur deux domaines.

Par exemple, supposez qu'une carte contienne un contrôleur qui fasse partie d'un groupe de chemins, et que vous mettiez cette carte dans un domaine différent en utilisant la fonctionnalité DR. Vous pouvez le faire seulement si le chemin alternatif de cette carte n'est pas couramment actif. Dans ce cas, vous ne pouvez plus basculer sur le chemin alternatif de cette carte.





## La base de données Alternate Pathing

---

Ce chapitre explique comment créer et gérer la base de données AP, qui met à jour l'état de la configuration AP.

---

### Gestion des copies de la base de données

AP maintient une base de données qui contient des informations sur tous les métadisques et métaréseaux définis ainsi que sur leurs propriétés et chemins alternatifs correspondants. Vous devez toujours faire plusieurs copies de la base de données. De cette manière, si une des copies de la base de données n'est pas accessible ou est endommagée, AP peut automatiquement commencer à utiliser une copie courante, non-endommagée.



---

**Attention** - Il doit y avoir au moins une base de données AP non-endommagée de disponible pour un disque d'initialisation AP sinon l'initialisation du système échoue.

---

Vous devez consacrer une partition de disque complète, contenant au moins 300 Ko, pour chaque copie de la base de données. Vous pouvez utiliser des partitions plus grandes, mais dans ce cas vous risquez de gaspiller inutilement de l'espace disque. Retenez que lorsque vous sélectionnez des partitions pour la base de données AP, vous devez :

- faire trois à cinq copies de la base de données.
- Telle que configurée en usine, la partition quatre du disque racine est correctement dimensionnée pour la base de données AP et n'est pas destinée à d'autres usages.

Cette partition est idéale pour faire une copie de la base de données AP, en supposant que vous ne l'utilisiez pas à d'autres fins.

- Les copies de la base de données ne doivent avoir aucun contrôleur E/S en commun. Le respect de cette règle permet une disponibilité maximum si un des contrôleurs tombe en panne.
- Si vous avez configuré votre système pour utiliser la fonctionnalité DR, les copies de la base de données doivent être hébergées par des contrôleurs E/S sur différentes cartes système afin qu'une copie de la base de données soit accessible si une des cartes système est détachée.
- Si vous voulez placer une copie de la base de données AP dans la partition d'un disque à deux chemins, faites deux fois une copie de la base de données en utilisant chacun des *chemins physiques* utilisés par le métadisque AP pour accéder à la partition. AP se comporte comme si deux copies de la base de données existaient, alors qu'en fait, il n'y en a qu'une, puisque le disque est accessible par deux chemins. Ce comportement n'induit aucune incohérence dans la base de données, étant donné qu'AP accède séquentiellement aux copies de la base de données et les met constamment à jour. Ce comportement ne provoque pas non plus de problèmes de performance puisque l'accès à la base de données AP n'est pas fréquent.

Dans les versions précédentes d'AP sur le serveur Sun Enterprise 10000, un sous-ensemble des informations contenues dans la base de données AP était automatiquement mis à jour sur le SSP pour être utilisé au moment de l'initialisation.

Cette base de données contenait des informations AP pour le disque d'initialisation. Si vous envisagez de continuer à utiliser des versions d'AP antérieures à la version AP2.3 :

1. Ne supprimez pas le module SUNWapssp du SSP.
2. Vérifiez que la version de SUNWapssp soit la dernière version correspondant à la dernière version d'AP dont vous disposiez avant AP 2.3. Par exemple, si vous exécutez AP 2.0 dans un domaine et AP 2.1 dans un autre domaine, votre module SUNWapssp doit être celui pour AP 2.1. Si vous ne disposez pas de la dernière version du logiciel exécuté précédemment, vous risquez de ne pas pouvoir initialiser un chemin alternatif pour un disque d'initialisation contrôlé par AP, avant l'initialisation UNIX.

---

# Emplacement des bases de données pour maximiser le RAS

Vous devez penser à la façon dont vous voulez utiliser les cartes système qui hébergent les contrôleurs E/S des disques où seront stockées les bases de données AP. Si vous pensez détacher souvent une carte, peut-être parce que vous avez l'intention de la faire migrer de domaine, vous feriez mieux de ne pas mettre de base de données AP sur un disque attaché à un contrôleur hébergé par cette carte. Si vous jugez nécessaire de détacher cette carte, des messages d'erreur seront envoyés à la console chaque fois que AP tentera d'écrire sur la base de données qui n'est pas disponible. Cela ne pose pas de problème sérieux. Vous pouvez rattacher la carte à n'importe quel moment, la base de données périmée est alors re-synchronisée immédiatement. Toutefois, si vous attachez la carte sur d'autres domaines pendant ce temps, ces domaines peuvent écrire des données sur la tranche qui est réservée à la base de données.

---

## Création et suppression de bases de données

Les exemples de commandes AP suivants supposent que le chemin de recherche de la commande inclut le répertoire où sont installées les commandes. Reportez-vous à "Utilisation du mode simple utilisateur", page 55.

### ▼ Pour faire une copie de la base de données AP

1. Utilisez `apdb(1M)` comme suit :

```
# apdb -c /dev/rdisk/c0t1d0s4 -f
```

Où :

-c spécifie la tranche de disque brute (sous `/dev/rdisk`) où vous voulez créer la copie de la base de données. Vous devez consacrer une partition de disque complète pour chaque copie de la base de données. La partition doit contenir au moins 300 Ko.

-f (forcer) est seulement nécessaire pour faire la première copie de la base de données AP.

## ▼ Pour supprimer une copie de la base de données AP

### 1. Utilisez `apdb(1M)` comme suit :

```
# apdb -d /dev/rdisk/c0t1d0s4 -f
# apconfig -D
#
```

Où :

`-d` spécifie la tranche de disque brute (sous `/dev/rdisk`) où est située la copie de la base de données que vous voulez supprimer.

`-f` (forcer) est seulement nécessaire pour supprimer l'avant-dernière et la dernière copie de la base de données.

Dans cet exemple, `apconfig -D` est utilisé après l'opération de suppression pour vérifier que la dernière copie de la base de données a été supprimée alors qu'en général `apconfig -D` est utilisé pour visualiser les informations relatives aux copies existantes de la base de données AP. Etant donné qu'aucune information n'est restituée, la commande `apdb(1M)` doit avoir supprimé la dernière copie de la base de données.

Si vous effectuez une réinitialisation après avoir supprimé la dernière base de données, l'ensemble des métapériphériques AP cesseront d'être disponibles. Il est conseillé de déconfigurer l'ensemble des métapériphériques AP avant la réinitialisation, sinon les références à ces éléments (par exemple, `/etc/vfstab`) seront perdues lorsque le système sera réactivé. Pour plus d'informations, consultez "Pour déconfigurer un métadisque", page 49 ou "Pour déconfigurer un métaréseau", page 64.



---

**Attention** - Si vous supprimez la dernière copie de la base de données et que votre disque d'initialisation dispose d'un chemin alternatif, votre système deviendra impossible à initialiser en cas de blocage ou de réinitialisation du système. Par conséquent, après avoir supprimé la dernière base de données, assurez-vous que vous avez bien soustrait votre disque d'initialisation au contrôle d'AP en utilisant `apboot(1M)` *avant* la réinitialisation. Voir "Pour soustraire le disque d'initialisation au contrôle de la fonctionnalité AP", page 54.

---

---

# Visualisation des informations contenues dans la base de données

Vous pouvez visualiser les informations contenues dans la base de données, dont notamment celles relatives aux copies de la base de données, aux entrées de disque et aux entrées de réseau.

## ▼ Pour visualiser les informations relatives aux copies de la base de données

### 1. Utilisez `apconfig -D` comme suit :

```
# apconfig -D
path: /dev/rdisk/c0t1d0s4
major: 32
minor: 12
timestamp: Thu Jul 27 16:24:27 1995
checksum: 687681819
corrupt: No
inaccessible: No
```

Dans cet exemple, il n'y a qu'une seule base de données AP. La commande montre le chemin d'accès (`path`) à cette base de données, ainsi que son nombre supérieur (`major`), nombre inférieur (`minor`), la date (`timestamp`) et le total de contrôle (`checksum`). Le champ `corrupt` (altéré) indique si la base de données est altérée (si `corrupt` est sur `Yes` (Oui), les données n'ont pas été validées correctement par rapport au total de contrôle). Le champ `inaccessible` indique s'il est possible d'accéder à l'unité qui contient la base de données.

---

# Visualisation des informations relatives aux groupes de chemins

La base de données AP contient des informations relatives aux groupes de chemins de disque et de réseau. Lorsqu'un groupe de chemins est initialement défini (comme expliqué au Chapitre 3 et Chapitre 5), la définition de ce groupe de chemins est considérée comme une entrée *non-enregistrée* dans la base de données. Le métadisque ou métaréseau associé à une entrée non-enregistrée n'est pas disponible tant que la définition du groupe de chemins n'est pas *enregistrée*. Vice versa, lorsque la définition d'un groupe de chemins est supprimée, la suppression doit être enregistrée avant d'entrer en vigueur. Les deux états (non-enregistré et enregistré) vous permettent de réviser les effets d'une opération avant de laisser l'opération se poursuivre. Pour enregistrer les entrées qui ne le sont pas, utilisez `apdb -C`.

---

**Remarque** - Les entrées non-enregistrées restent indéfiniment dans la base de données, jusqu'à ce que vous les enregistriez ou les retiriez. Les mises à jour constituent un cas à part. Toute mise à jour du logiciel AP supprime les entrées non-enregistrées.

---

## ▼ Pour visualiser les entrées de disque non-enregistrées

1. Utilisez `apconfig(1M)` avec les options `-S` et `-u` comme suit, où `-S` signifie **storage (mémoire)** et `-u` **uncommitted (non-enregistré)** :

```
# apconfig -S -u
c1      sf:0 P A
c2      sf:1
        metadiskname(s):
          mc1t5d0 U
          mc1t4d0 U
          mc1t3d0 U
          mc1t2d0 U
          mc1t1d0 U
          mc1t0d0 U
```

Pour plus d'informations, reportez-vous au Chapitre 3.

## ▼ Pour visualiser les entrées de disque enregistrées

1. Utilisez `apconfig(1M)` avec l'option `-S`, comme suit, où `-S` signifie **storage (mémorisation)** :

```
# apconfig -S
c1      pln:0 P A
c2      pln:1
        metadiskname(s):
            mc1t5d0 R
            mc1t4d0
            mc1t3d0
            mc1t2d0
            mc1t1d0
            mc1t0d0
```

Pour plus d'informations, reportez-vous au Chapitre 3.

## ▼ Pour visualiser les entrées de réseau non-enregistrées

1. Utilisez `apconfig(1M)` avec les options `-N` et `-u`, comme suit, où `-N` signifie **network (réseau)** et `-u` **uncommitted (non-enregistré)** :

```
# apconfig -N -u
metanetwork:  mether0 U
physical devices:
                hme2  A
                qfe0
```

Pour plus d'informations, reportez-vous au Chapitre 5.

## ▼ Pour visualiser les entrées de réseau enregistrées

1. Utilisez `apconfig(1M)` avec l'option `-N`, comme suit :

```
# apconfig -N
metanetwork:    mether3
physical devices:
                 hme4 A
                 qfe2
```

Pour plus d'informations, reportez-vous au Chapitre 5.



## Utilisation de métadisques et de groupes de chemins de disque

---

Vous pouvez créer des métadisques et des groupes de chemins de disque seulement si les disques sont accessibles par deux chemins. Vous devez en général utiliser deux contrôleurs installés sur des cartes système différentes.

---

**Remarque** - AP ne modifie pas les données sur un disque lorsque ce disque est placé sous le contrôle d'AP ou lorsqu'un groupe de chemins est supprimé (sauf en ce qui concerne les données des tranches qui contiennent des copies de la base de données AP). AP ne refait pas le partitionnement d'un disque. Si un groupe de chemins est supprimé, vous pouvez continuer à accéder aux données en utilisant son nom de périphérique physique.

---

---

## Noeuds de périphérique pour métadisques

Voici deux exemples de noeuds de périphérique *physique* pour les périphériques de disques :

- /dev/dsk/c0t0d0s0
- /dev/rdsk/c0t0d0s0

où :

c désigne le port E/S sur l'hôte (et non pas sur la grappe de disques)

t est le bus dans la grappe de disques

d est l'identification cible du disque sur ce bus

s est le numéro de la tranche sur le disque

Ces noeuds de périphérique physique représentent un chemin physique particulier d'accès à une partition sur un disque SCSI.

où :

c désigne le numéro de l'adaptateur hôte

t est le numéro cible d'un support de disques

d est le numéro du disque

s est le numéro de la tranche sur le disque

Chacun des deux ports du contrôleur comporte un numéro de port (par ex. c0) et un nom de port (par ex. pln:2 ou sf:3). Le nom de port est composé du type de port et du numéro d'*instance*, séparés par le signe deux-points (:). Ceci est une nouveauté de la dernière version en ce qui concerne les noms de port AP. Ce changement *ne* s'applique *qu'*à la dénomination des gestionnaires de disques et non pas aux réseaux. Reportez-vous à `path_to_inst(4)` pour plus d'informations sur les numéros d'instance.

Lorsqu'une grappe de disques est attachée à deux ports, le noeud de périphérique physique permet d'y accéder par l'un ou l'autre chemin, par exemple, `/dev/dsk/c0t0d0s0` ou `/dev/dsk/c1t0d0s0`.

Le noeud de périphérique d'un métadisque dérive du noeud de périphérique physique du chemin primaire d'un groupe de chemins. Voici deux exemples de noeuds de périphérique de métadisque :

- `/dev/ap/dsk/mc0t0d0s0`
- `/dev/ap/rdisk/mc0t0d0s0`

Comme vous pouvez le voir, un répertoire `ap` a été ajouté, et un `m` (pour "méta") est ajouté au début de la spécification du périphérique. Le noeud de périphérique d'un métadisque permet d'accéder à l'unité de disque physique sous-jacente à partir de plusieurs chemins.

---

## Commutation automatique des métadisques

Les métadisques peuvent automatiquement être basculés du chemin actif sur le chemin alternatif dans deux cas :

- Le chemin actif est défectueux.

- La carte contenant le contrôleur du chemin actif est détachée en effectuant l'opération DR de détachement. Une commutation automatique pendant une opération DR de détachement est possible seulement sur un serveur Sun Enterprise 10000.

Lorsque le chemin actif tombe en panne, une commutation automatique n'est tentée que si un chemin alternatif est disponible. Le chemin défectueux est ensuite repéré comme étant indisponible ou ayant été essayé. Vous pouvez identifier les chemins essayés avec `apconfig -S` :

```
# apconfig -S

c1      pln:0  P A
c2      pln:1  T
        metadiskname(s):
            mc1t5d0
            mc1t4d0
            mc1t3d0
            mc1t2d0
            mc1t1d0
            mc1t0d0
```

Dans cet exemple, le chemin `pln:1`, couramment inactif, est marqué d'un `T`, ce qui indique que l'essai du chemin a échoué.

L'indicateur d'essai n'est important qu'en cas de commutation automatique, il ne l'est pas en cas de commutation manuelle. En général, AP 2.3 n'essaie pas de basculer automatiquement sur un chemin qui a été essayé. Ce comportement permet d'éviter un emballement au cas où les deux chemins seraient défectueux.

Vous pouvez réinitialiser l'indicateur d'essai en effectuant l'une des opérations suivantes :

- Réinitialisation du domaine correspondant.
- Opération DR de détachement suivie d'une opération DR d'attachement d'une carte qui contient le contrôleur repéré comme ayant été essayé.
- Réinitialisation manuelle de l'indicateur d'essai d'un contrôleur particulier.

Vous pouvez réinitialiser manuellement l'indicateur d'essai comme indiqué dans cet exemple :

```
# apdisk -w pln:1
```

Dans cet exemple, `pln:1` est un contrôleur dont l'indicateur d'essai est activé. La fonction `apdisk -w` doit être judicieusement utilisée. Cette commande se contente d'effacer l'indicateur d'essai : elle ne signale aucun problème potentiel lié au

contrôleur ou au périphérique. Utilisez-la uniquement lorsque le chemin défectueux a été rétabli sans recourir à une opération DR ou à une réinitialisation. Remarquez que vous pouvez essayer de passer manuellement à un chemin marqué comme ayant été essayé.

---

## Disponibilité des disques et compromis de performance

Avant de configurer vos grappes de disques et contrôleurs, vous devez établir des priorités en ce qui concerne l'utilisation des disques. Vous pouvez accroître la disponibilité des ressources de vos disques en faisant un compromis au niveau de la performance ou en investissant dans du matériel supplémentaire.

Vous pouvez envisager d'utiliser une grappe de disques SSA à deux ports. Ce type de périphérique peut être attaché à l'un ou l'autre des contrôleurs Fibre Channel (contrôleurs SOC) ou aux deux. Dans un SSA, il y a plusieurs cibles. Chaque cible contient plusieurs disques. Chaque disque est divisé en plusieurs tranches. La manière dont vous configurez votre système peut donner lieu à différents niveaux de conflits liés aux ressources E/S du disque.

- Conflit au niveau du disque ;
- Conflit au niveau de la cible (encombrement du bus E/S) ;
- Conflit au niveau du contrôleur.

Par exemple, supposez que vous divisiez un disque en quatre tranches et créiez un système de fichiers à partir de ces quatre tranches. Même si le système de fichiers s'étend sur plusieurs tranches, celles-ci résident sur le même disque et vous auriez pu tout aussi bien placer le système de fichiers sur une seule tranche. Il s'agit en général d'une mauvaise configuration qui provoque un conflit au niveau du disque puisque pour toutes les opérations de lecture et d'écriture vers ce système de fichiers nécessitent l'accès au même disque.

Vous pouvez partager un système de fichiers entre plusieurs disques sur la même unité cible. Dans ce cas, il y a conflit au niveau de la cible, puisque chaque opération de lecture et d'écriture vers le système de fichiers nécessite l'accès à la même unité cible. Le conflit au niveau de la cible n'est pas aussi grave que le conflit au niveau du disque, mais il s'agit encore d'une configuration médiocre.

Si vous partagez un système de fichiers entre trop de cibles dans le même SSA, vous provoquez un conflit au niveau du contrôleur car toutes les opérations de lecture et d'écriture vers le système de fichiers nécessitent le même contrôleur.

En général, il convient de partager un système de fichiers entre plusieurs grappes de disques SSA, en utilisant plusieurs contrôleurs. Toutefois, il faut accepter un compromis entre la vitesse d'accès au disque et la disponibilité du système. Plus

vous utilisez de grappes de disques pour vos systèmes de fichiers, plus l'accès aux disques est rapide. Toutefois, si un des éléments d'une grappe de disques tombe en panne, vos systèmes de fichiers ne sont plus disponibles. Si vous limitez le nombre de grappes de disques pour un système de fichiers, disons à une seule grappe, la performance diminuera, mais la disponibilité globale du système augmentera, ce qui s'explique par le fait que moins d'éléments risquent de tomber en panne.

Supposez que six contrôleurs de disque soient attachés à trois grappes de disques SSA à deux ports.

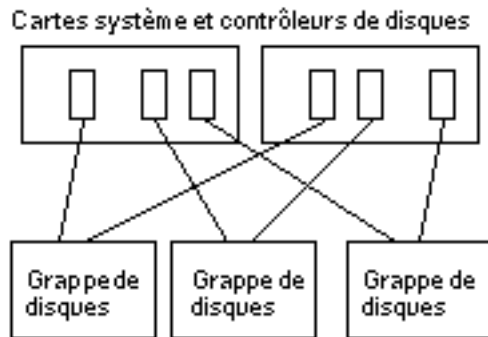


Figure 3-1 Cartes système et contrôleurs de disques

Si vous voulez maximiser la disponibilité, vous pouvez diriger chaque SSA sur un chemin alternatif en utilisant la fonctionnalité AP. L'avantage est que vous pouvez utiliser la fonctionnalité DR pour attacher et détacher les cartes système (éventuellement pour entretenir ou mettre à jour ces cartes) sans perdre accès aux systèmes de fichiers situés sur les grappes de disques. Naturellement, vous devez mettre les contrôleurs de disques alternatifs (contrôleurs SOC) sur des cartes système différentes. Une méthode consisterait à utiliser deux cartes système avec trois contrôleurs de disques sur chaque carte. Cette méthode est simple et elle vous permet de passer aux contrôleurs de l'une des cartes lorsque vous devez détacher l'autre carte. Elle vous permet aussi de transférer relativement facilement les ressources des disques entre les domaines ; en détachant et en attachant une seule carte.

Remarquez qu'il faut acheter deux contrôleurs SOC par SSA. De même, les très grandes installations risquent d'être limitées par le nombre de connecteurs SBus disponibles pour héberger tous les contrôleurs SOC qui sont nécessaires pour diriger sur deux chemins un grand nombre de SSA.

---

## Écriture miroir - Points à examiner

Si vous utilisez un système de gestion des volumes de marque tierce, tel que SDS ou produit VERITAS Volume Manager™ (VxVM) pour créer des disques miroir, et si vous voulez aussi détacher les cartes système à l'aide de la fonctionnalité DR, vous devez configurer vos volumes et miroirs pour qu'ils fonctionnent convenablement avec les fonctionnalités AP et DR.

Par exemple, supposez que vous ayez 12 cartes système, chacune possédant un adaptateur hôte (appelé "contrôleur" dans le diagramme suivant) :

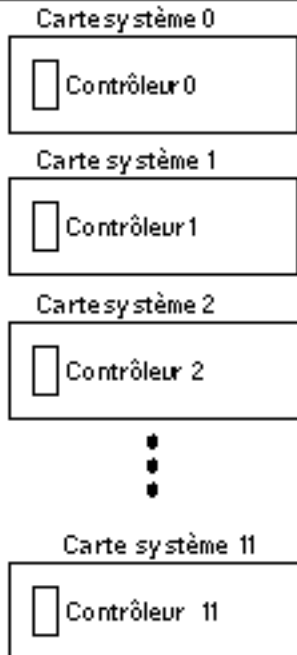


Figure 3-2 Cartes système et contrôleurs

Vous aurez peut-être besoin de créer un volume-miroir. Envisagez la configuration suivante :

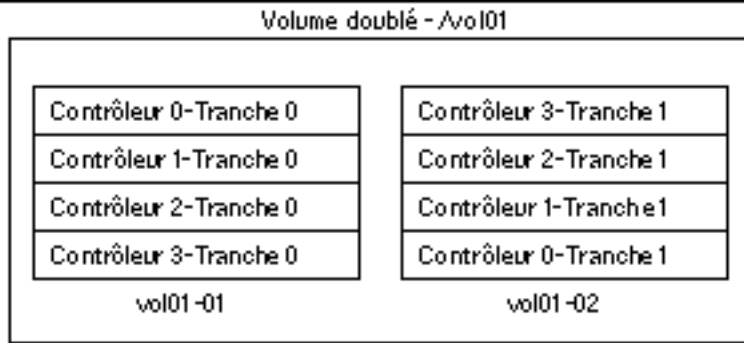


Figure 3-3 Volumes doublés - Exemple 1

Dans l'exemple 1, le vol01-01 se compose d'une tranche à quatre voies accessible par quatre contrôleurs séparés qui résident sur quatre cartes système séparées. Le vol01-01 est le miroir du vol01-02 qui se compose aussi d'une tranche à quatre voies. Par exemple, le Contrôleur 0 Tranche 0 est le miroir du Contrôleur 3 Tranche 1, et ainsi de suite.

Imaginez que vous deviez détacher une carte contenant un de ces quatre contrôleurs. Avant de détacher la carte, vous devez désactiver la moitié du miroir qui utilise des contrôleurs sur cette carte. Cela est impossible avec la configuration illustrée ci-dessus. Par exemple, si vous souhaitez détacher la Carte 0 (qui contient le Contrôleur 0), vous devez désactiver les *deux* côtés du miroir, ce qui rend le système de fichiers inaccessible. Il s'ensuit que vous ne pouvez pas utiliser la fonctionnalité DR sur les cartes de la configuration illustrée ci-dessus.

Une autre méthode consiste à doubler les volumes pour que les contrôleurs de la même carte système n'apparaissent pas des deux côtés du miroir, par exemple :

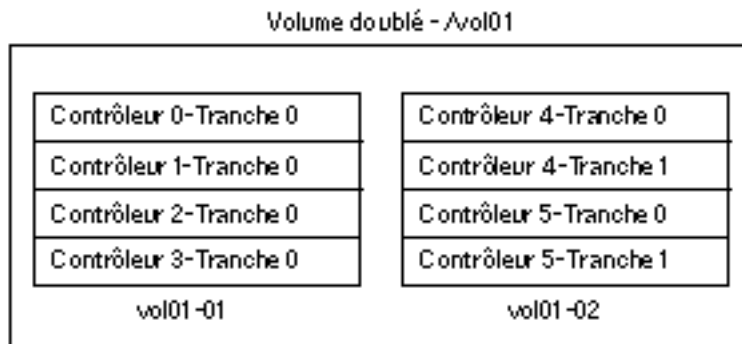


Figure 3-4 Volumes doublés - Exemple 2

Dans l'exemple 2, vous pouvez détacher n'importe quelle carte (Carte 0 à Carte 5), en désactivant d'abord la moitié du miroir qui utilise un contrôleur situé sur cette carte. Par exemple, pour détacher la Carte 4 (qui héberge le Contrôleur 4), il suffit de

désactiver d'abord le vol01-02. Ainsi, vous ne perdez pas accès au système de fichiers, puisqu'il est encore disponible via le vol01-01. Ensuite, lorsque vous rattachiez la Carte 4, vous pouvez de nouveau ajouter le vol01-02 au miroir.

Le problème de cette solution c'est que le système est vulnérable à de simples points de défaillance quand le miroir est en panne. Si un disque tombe en panne, il n'existe aucun disque-miroir de sauvegarde. Vous pouvez vous protéger en utilisant AP. Vous pourriez installer les métapériphériques AP suivants :

- mc0 est le métapériphérique du Contrôleur 0 et du Contrôleur 6
- mc1 est le métapériphérique du Contrôleur 1 et du Contrôleur 7
- mc2 est le métapériphérique du Contrôleur 2 et du Contrôleur 8
- mc3 est le métapériphérique du Contrôleur 3 et du Contrôleur 9
- mc4 est le métapériphérique du Contrôleur 4 et du Contrôleur 10
- mc5 est le métapériphérique du Contrôleur 5 et du Contrôleur 11

Des abréviations sont utilisées ci-dessus pour simplifier cette discussion. Par exemple, le nom complet du métapériphérique pourrait être mc0t0d0s0 et il pourrait englober les périphériques physiques c0t0d0s0 et c6t0d0s0 en tant que chemins alternatifs.

Envisagez à présent la configuration suivante :

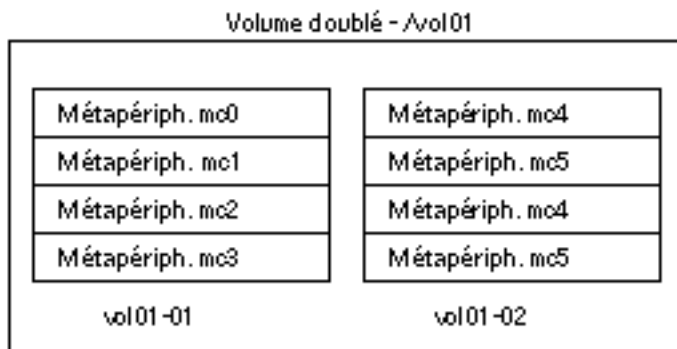


Figure 3-5 Volumes doublés - Exemple 3

Dans l'exemple 3, vous pouvez détacher n'importe quelle carte (Carte 0 à Carte 11) sans démonter le miroir, ce qui réduit le risque d'exposition à de simples points de défaillance. Par exemple, pour détacher la Carte 4 qui contient le Contrôleur 4, vous devez d'abord basculer le métapériphérique mc4 pour qu'il utilise le Contrôleur 10 sur la Carte 10. (Pour ce faire, il suffit d'utiliser une seule commande AP, `apconfig -P`.)

Dans cet exemple, à mesure que vous augmentez le niveau de support RAS (c'est-à-dire, la disponibilité des ressources E/S des disques et le niveau de protection contre de simples points de défaillance), vous devez augmenter le nombre



de contrôleurs et de cartes dans la configuration. Il s'ensuit une augmentation du coût du système engagé pour mieux supporter les fonctionnalités RAS.

Il s'agit d'une hypothèse. L'important est de tenir compte des fonctionnalités AP et DR lorsque vous configurez les volumes et miroirs sinon, vous risquez d'aboutir à une situation où vous ne pourrez pas les utiliser. Si vous utilisez un système de gestion des volumes de marque tierce, comptabilisez les contrôleurs *physiques* et les tranches qui composent les volumes. Vous pouvez utiliser les systèmes de gestion des volumes de manière à ce qu'ils choisissent automatiquement les composants physiques, mais cette sélection ignore les fonctionnalités AP et DR. Vous devez explicitement choisir les éléments physiques qui composent vos volumes si vous voulez assurer la compatibilité entre AP et DR.

---

## Utilisation des groupes de chemins de disque et des métadisques

---

**Remarque** - Les commandes citées en exemple dans cette section utilisent les ports `p1n` (pour les grappes de disques SSA). Si vous disposez de grappes de disques Sun StorEdge™ A5000, il vous suffit de spécifier les ports `sf` ou `fp` (Solaris 8 uniquement) partout où figurent les ports `p1n`. Pour obtenir une liste des périphériques pris en charge Sun, consultez les *Sun Enterprise Server Alternate Pathing 2.3 Release Notes*.

---

### ▼ Pour créer un groupe de chemins de disque et un métadisque

1. **Décidez quels seront les deux ports qui constitueront les chemins alternatifs du groupe de chemins.**
  - a. **Vous pouvez utiliser la commande `apinst(1M)` pour afficher tous les ports (par exemple, `p1n:0` et `p1n:1`) et le noeud de périphérique de disques (par exemple, `/dev/dsk/c1t0d0`) :**

```
# apinst
p1n:0
    /dev/dsk/c1t0d0
    /dev/dsk/c1t1d0
    /dev/dsk/c1t2d0
    /dev/dsk/c1t3d0
    /dev/dsk/c1t4d0
    /dev/dsk/c1t5d0
```

(suite)

```

pln:1
    /dev/dsk/c2t0d0
    /dev/dsk/c2t1d0
    /dev/dsk/c2t2d0
    /dev/dsk/c2t3d0
    /dev/dsk/c2t4d0
    /dev/dsk/c2t5d0

```

**b. Vous devez savoir comment est configuré votre matériel pour être capable de voir que deux ports sont attachés à la même grappe de disques.**

Dans cet exemple, on suppose que le SSA contient six disques et deux ports SSA. Un port SSA est attaché au port `pln c1` et l'autre au port `pln c2`.

**2. Utilisez `apdisk(1M)` avec les options `-c`, `-p` et `-a` pour créer un groupe de chemins de disque non-enregistré :**

```
# apdisk -c -p pln:0 -a pln:1
```

où :

`-p` spécifie le chemin primaire `-a` spécifie le chemin alternatif `-c` spécifie que cette information va être créée.

Cette commande `apdisk(1M)` permet de créer un nom de métadisque, ainsi que toutes les informations qui sont nécessaires pour mettre à jour les deux chemins alternatifs pour les six disques dans la base de données AP.

**3. Vérifiez les résultats :**

```

# apconfig -s -u

c1      pln:0  P A
c2      pln:1
        metadiskname(s):
            mc1t5d0  U
            mc1t4d0  U
            mc1t3d0  U
            mc1t2d0  U
            mc1t1d0  U
            mc1t0d0  U

```

La commande `apconfig S u` liste les métadisques non-enregistrés.

où :

-S liste seulement les unités de mémoire de masse (c.-à-d., des disques plutôt que des réseaux)

-u liste seulement les unités non-enregistrées.

La lettre U située à côté du nom de chaque métadisque indique que l'entrée de métadisque n'est pas enregistrée.

La lettre P située à côté de `pln:0` indique que `pln:0` est le chemin primaire.

La lettre A indique que `pln:0` est le chemin alternatif actif.

Bien que vous puissiez changer le chemin alternatif actif, le chemin primaire reste toujours constant. Le chemin primaire est important car il est le chemin alternatif actif initial, il est utilisé au moment où le métadisque est nommé, puis pour identifier le métadisque. Dans ce cas, `c1t0d0` fait partie du nom du chemin primaire puis de `mc1t0d0` dans le nom du métadisque.

4. Si les résultats de l'étape précédente vous satisfont, utilisez `apdb(1M)` avec l'option `-C` pour enregistrer dans la base de données les entrées qui ne sont pas encore enregistrées :

```
# apdb -C
```

5. Avant de continuer, vérifiez les résultats en utilisant `apconfig(1M)` avec l'option `-S` pour visualiser les entrées enregistrées dans la base de données :

```
# apconfig -S
c1      pln:0  P A
c2      pln:1
        metadiskname(s):
                mc1t5d0
                mc1t4d0
                mc1t3d0
                mc1t2d0
                mc1t1d0
                mc1t0d0
```

Si une partition est couramment montée sous un nom de chemin physique, elle doit être démontée et remontée sous le nom du chemin du métadisque.

Si vous ne voulez pas démonter une partition, peut-être parce qu'elle est fréquemment utilisée, vous pouvez retarder le placement de la partition sous le contrôle d'AP jusqu'à ce que vous soyez prêt à arrêter le système pour effectuer la maintenance, puis à le réinitialiser. Dans ce scénario, vous modifiez le fichier `/etc/vfstab` de sorte que lorsque le système est réinitialisé, la partition

apparaître sous une unité AP. Si vous placez le disque d'initialisation sous le contrôle d'AP, vous devez aussi modifier `/etc/vfstab` en utilisant `apboot(1M)` comme décrit dans le Chapitre 4.

Utilisez `apconfig-S` pour lister les entrées de mémorisation enregistrées dans la base de données. Comme illustré, cette liste est identique à la liste précédente, sauf que la lettre `U` ne figure plus après les noms des métadisques, indiquant que les métadisques ne sont plus non-enregistrés.

**6. Utilisez `drvconfig(1M)` pour reconstruire le répertoire des périphériques :**

```
# drvconfig -i ap_dmd
```

Cette opération représente l'arborescence des périphériques dans le noyau. Le méta-gestionnaire de disques AP est un pseudo gestionnaire de périphériques.

**7. Utilisez la commande suivante pour vérifier les résultats :**

```
# ls /devices/pseudo/ap_dmd*
/devices/pseudo/ap_dmd@0:128,blk
/devices/pseudo/ap_dmd@0:128,raw
/devices/pseudo/ap_dmd@0:129,blk
/devices/pseudo/ap_dmd@0:129,raw
/devices/pseudo/ap_dmd@0:130,blk
/devices/pseudo/ap_dmd@0:130,raw
...
```

Comme vous pouvez le voir d'après la liste, `drvconfig(1M)` a créé des noeuds mineurs pour le périphérique à chemins alternatifs.

**8. Utilisez `apconfig(1M)` avec l'option `R` pour créer des liens symboliques entre les répertoires de périphériques, `/dev/ap/dsk` et `/dev/ap/rdsk` et les fichiers de métadisques spéciaux sous `/devices/pseudo` :**

```
# apconfig -R
```

**9. Utilisez la commande suivante pour visualiser les liens symboliques et vérifiez les résultats :**

```
# ls -l /dev/ap/dsk
total 8
lrwxrwxrwx 1 root          40 Jul 27 16:47 mclt0d0s0 ->
  ../../../../devices/pseudo/ap_dmd@0:128,blk
lrwxrwxrwx 1 root          40 Jul 27 16:47 mclt0d0s1 ->
```

(suite)

```

../../../../devices/pseudo/ap_dmd@0:129,blk
lrwxrwxrwx 1 root          40 Jul 27 16:47 mc1t0d0s2 ->
../../../../devices/pseudo/ap_dmd@0:130,blk

```

Les noeuds de périphérique dont vous avez besoin—sous `/dev/ap/dsk` ainsi que `/dev/ap/rdisk`—sont à présent prêts à être utilisés.

10. Modifiez toutes les références qui utilisent un noeud de périphérique physique (c.-à-d., un chemin qui commence par `/dev/dsk` ou `/dev/rdisk`) pour utiliser le noeud de périphérique de métadisques correspondant (c.-à-d., un chemin qui commence par `/dev/ap/dsk` ou `/dev/ap/rdisk`).

## ▼ Pour basculer du chemin primaire sur un chemin alternatif

Vous pouvez passer d'un chemin à un autre à tout moment, même durant l'activité E/S du périphérique. Vous devriez tester la procédure de commutation pour vérifier que vous la comprenez bien et que votre système est bien configuré, avant de risquer de vous retrouver dans une situation délicate.




---

**Attention** - Lorsque vous alternez de chemins, AP ne vérifie pas que des données puissent être transférées sur le chemin sur lequel vous basculez, bien qu'il détermine en fait si oui ou non ce chemin est détaché ou hors ligne. Avant de basculer sur un chemin, vous pouvez en vérifier l'état en effectuant une opération E/S telle que `prtvtoc(1M)`. AP n'affiche pas de messages d'erreur ou d'avertissement si vous basculez sur un chemin qui ne fonctionne pas. Si vous passez sur un chemin qui ne fonctionne pas pour accéder au disque d'initialisation et si vous ne rechangez pas immédiatement de chemin, votre système risque de se bloquer.

---

1. Utilisez `apconfig(1M)` avec l'option `-s` pour visualiser la configuration courante :

```

# apconfig -s
c1      pln:0  P A
c2      pln:1
        metadiskname(s):

```

```

mc1t5d0
mc1t4d0
mc1t3d0
mc1t2d0
mc1t1d0

```

Dans cet exemple, `pln:0` est le chemin alternatif actif puisqu'il est suivi de la lettre A. Il est aussi le chemin primaire puisqu'il est suivi d'un P.

**2. Pour basculer, utilisez `apconfig(1M)` avec les options `-P` et `-a` :**

```
# apconfig -P pln:0 -a pln:1
```

`-P` spécifie le chemin primaire et de cette façon *identifie le groupe de chemins* dont vous voulez changer le chemin alternatif actif. Donc, `-P pln:0` dans l'exemple ci-dessus identifie le groupe de chemins pour lequel `pln:0` est le chemin primaire. `-a` spécifie le chemin alternatif que vous voulez activer.

**3. Vous pouvez vérifier les résultats en utilisant `apconfig(1M)` avec l'option `-S` pour visualiser les métadisques enregistrés dans la base de données :**

```
# apconfig -S
c1      pln:0  P
c2      pln:1  A
        metadiskname(s):
                mc1t5d0
                mc1t4d0
                mc1t3d0
                mc1t2d0
                mc1t1d0

```

Le chemin alternatif actif a été basculé sur `pln:1`.

Notez que vous n'avez pas besoin d'enregistrer les commutations.

## ▼ Pour repasser au chemin primaire

1. Vous pouvez repasser au chemin primaire en utilisant les commandes suivantes :

```
# apconfig -P pln:0 -a pln:0
# apconfig -s

c1      pln:0  P A
c2      pln:1
        metadiskname(s):
            mc1t5d0
            mc1t4d0
            mc1t3d0
            mc1t2d0
            mc1t1d0
```

La première commande `apconfig(1M)` permet de basculer sur le chemin alternatif actif du groupe de chemins dont le contrôleur primaire est `pln:0`. Le chemin alternatif actif devient `pln:0`.

## ▼ Pour supprimer les groupes de chemins de disque et les métadisques

1. Si votre disque d'initialisation est sous le contrôle de la fonctionnalité AP, utilisez `apboot(1M)` pour supprimer ce contrôle, comme décrit dans "Pour soustraire le disque d'initialisation au contrôle de la fonctionnalité AP", page 54.
2. Vous n'avez à démonter aucun système de fichiers du disque d'initialisation, puisque `apboot(1M)` place ces systèmes de fichiers sur le dessus des périphériques physiques sans vous demander de les démonter.
3. Démontez les systèmes de fichiers qui se trouvent sur le dessus des métadisques AP (ces systèmes de fichiers sont différents de ceux qui sont montés à partir du disque d'initialisation).

Vos scripts et programmes peuvent contenir des références à des métadisques de la forme :

```
/dev/ap/dsk/mc?t?d?s? et /dev/ap/rdisk/mc?t?d?s?
```

Ces références doivent être converties en des références de forme :

```
/dev/dsk/c?t?d?s? et /dev/rdisk/c?t?d?s?
```

En général, les références aux métadisques se trouvent aux emplacements suivants :

/etc/vfstab

/etc/system

/etc/dumpadm.conf

Toute application ou script faisant référence à des disques.

4. Utilisez `apdisk(1M)` avec l'option `-d` pour spécifier le chemin primaire du groupe de chemins que vous avez l'intention de supprimer :

```
# apdisk -d pln:0
```

5. Pour vérifier les résultats, utilisez `apconfig(1M)` avec l'option `-S` pour visualiser les entrées de disque enregistrées dans la base de données :

```
# apconfig -S

c1      pln:0  P A
c2      pln:1
        metadiskname(s):
                mc1t5d0  D
                mc1t4d0  D
                mc1t3d0  D
                mc1t2d0  D
                mc1t1d0  D
                mc1t0d0  D
```

Si le groupe de chemins n'a pas encore été enregistré, la commande `apdisk -d` le supprime de la base de données. Toutefois, si le groupe de chemins a été enregistré, la commande `apdisk -d` indique qu'il est à présent supprimé, mais la suppression ne deviendra effective que la prochaine fois que vous enregistrerez les entrées dans la base de données. Dans l'exemple ci-dessus, le groupe de chemins `pln:0` a été enregistré, la lettre `D` indique qu'il doit être supprimé.

6. Utilisez `apdb(1M)` pour enregistrer les entrées dans la base de données, la suppression est effectuée :

```
# apdb -C
```

7. Vous pouvez vérifier que la suppression est effective avec `apconfig(1M)` en utilisant l'option `-S` :



```
# apconfig -s
```

---

**Remarque** - Vous pouvez annuler une suppression qui n'a pas été enregistrée. Pour annuler une suppression, utilisez `apdisk -z` en indiquant le port que vous avez spécifié précédemment.

---

## ▼ Pour déconfigurer un métadisque

### 1. Convertissez vos références de script de forme :

`/dev/ap/dsk/mc?t?d?s?` et `/dev/ap/rdsk/mc?t?d?s?`

à, respectivement :

`/dev/dsk/c?t?d?s?` et `/dev/rdsk/c?t?d?s?`

En général, les références des métadisques se trouvent aux emplacements suivants :

`/etc/vfstab`

`/etc/system`

`/etc/dumpadm.conf`

Toute application ou script contenant des références de disques.

## ▼ Pour reconfigurer un métadisque

On assume dans cette procédure que vous avez précédemment créé un groupe de chemins et un métadisque, puis déconfiguré les références des métadisques. Si vous voulez seulement reconfigurer l'interface du métadisque, exécutez cette procédure.

### 1. Repassez des références des périphériques physiques aux références des métadisques ; des formes :

`/dev/dsk/c?t?d?s?` et `/dev/rdsk/c?t?d?s?`

à, respectivement, les formes :

`/dev/ap/[r]dsk/mc?t?d?s?`

En général, les références des unités de disque se trouvent aux emplacements suivants :

`/etc/vfstab`

`/etc/system`

`/etc/dumpadm.conf`

Toute application ou script qui contient des références de disques ou tout autre script ou application référençant les périphériques de disque physiques sous le contrôle du métapériphérique qui vient d'être configuré.

## Utilisation des périphériques d'initialisation d'AP

---

Ce chapitre explique comment alterner le chemin du disque d'initialisation.

---

### Le disque d'initialisation est placé sous le contrôle de la fonctionnalité AP

Vous pouvez désormais autoriser les initialisations système sans supervision sur tous les serveurs Sun Enterprise, même si le contrôleur du disque d'initialisation tombe en panne, en plaçant le disque d'initialisation sous le contrôle d'AP.

Vous pouvez utiliser la fonctionnalité de reconfiguration dynamique (DR, Dynamic Reconfiguration) pour détacher une carte système, même si cette carte héberge un contrôleur pour le disque d'initialisation. Pour ce faire, vous devez alterner le chemin du disque d'initialisation en utilisant des contrôleurs de deux cartes système différentes. Notez toutefois, que si le contrôleur du réseau primaire est hébergé sur la même carte système que le contrôleur du disque d'initialisation, vous devez aussi alterner le chemin du réseau primaire. Sinon, vous ne pourrez pas utiliser la fonctionnalité DR pour détacher cette carte.

#### ▼ Pour placer un disque d'initialisation sous le contrôle de la fonctionnalité AP

1. Créez un groupe de chemins AP pour le disque d'initialisation.

Ce processus est décrit au Chapitre 3.

## 2. Utilisez `apboot(1M)` pour définir le nouveau périphérique d'initialisation AP.

- `apboot(1M)` modifie `/etc/vfstab` et `/etc/system`.

Par exemple :

```
# apboot mc2t0d0
```

où `mc2t0d0` est le nom du métadisque du disque d'initialisation.

`apboot(1M)` examine `/etc/vfstab` et remplace le nom de périphérique physique du disque (par exemple, `/dev/dsk/c2t0d0*` ou `/dev/dsk/c1t0d0*`) par le nom du métadisque (par exemple, `/dev/dsk/mc2t0d0*`).

- `apboot(1M)` édite aussi `/etc/system` de sorte que les gestionnaires de noyau qui sont nécessaires pour utiliser le disque d'initialisation AP soient chargés au bon moment.

Ne remplacez pas manuellement les périphériques physiques situés dans `/etc/vfstab` par des métadisques pour le disque d'initialisation. Par contre, utilisez `apboot(1M)` pour vous assurer que tous les changements nécessaires sont faits.

- `apboot(1M)` contrôle `/etc/vfstab` pour déterminer si le périphérique de swap doit être remplacé par un métapériphérique. Si c'est le cas, elle convertit le périphérique de swap en métapériphérique.
- `apboot(1M)` contrôle la configuration du périphérique de dump, et appelle `dumpadm(1M)` si nécessaire pour configurer le périphérique de dump en tant que métapériphérique.
- `apboot(1M)` met à jour la propriété relative au périphérique d'initialisation de la PROM OpenBoot pour lister les chemins physiques de chaque alternance.

---

**Remarque** - Si vous décidez de supprimer cette fonctionnalité (en utilisant `apboot-o`), toute resélection automatique du chemin alternatif d'un disque d'initialisation sous contrôle UNIX précédant l'initialisation UNIX sera désactivée.

---

## 3. Placez les systèmes de fichiers montés à l'initialisation sous le contrôle d'AP.

Normalement, les systèmes de fichiers qui sont montés dans le cadre du processus d'initialisation sont partagés sur deux disques séparés (à cause des exigences en matière d'espace disque). Si vous placez le disque d'initialisation sous le contrôle de la fonctionnalité AP (en utilisant `apboot(1M)`), vous devez manuellement éditer le fichier `/etc/vfstab` pour placer aussi les autres systèmes de fichiers qui sont montés pendant l'initialisation sous le contrôle de la fonctionnalité AP.

Dans le fichier `/etc/vfstab`, vous devez changer les chemins `device to mount` et `device to fsck` pour tous les autres points de montage que vous voulez placer sous le contrôle d'AP.

Par exemple :

# device	device	mount	FS	fsck	mount	mount
# to mount	to fsck	point	type	pass	at boot	options
#...						
/dev/ap/dsk/						
mclt34d0s1	-	-	swap	-	no	-
/dev/ap/dsk/mclt34d0s0	/dev/ap/rdisk/mclt34d0s0	/				
ufs	1	no	-			
/dev/ap/dsk/mclt34d0s6	/dev/ap/rdisk/mclt34d0s6	/				
usr	ufs	1	no	-		
/dev/ap/dsk/mclt34d0s7	/dev/ap/rdisk/mclt34d0s7	/export/				
home	ufs	2	yes	-		
swap		-				/
tmp	tmpfs	-	yes	-		
#...						

4. A ce stade, réinitialisez le système pour commencer à utiliser le périphérique d'initialisation AP.

## ▼ Pour alterner le chemin du disque-miroir d'initialisation

L'écriture miroir du disque d'initialisation est essentiellement une fonction de votre logiciel de gestion de disques. Le but de cette procédure est d'aviser AP de l'existence d'un disque-miroir d'initialisation. Lorsque vous utilisez des disques-miroir d'initialisation à chemins alternatifs, vous disposez de quatre chemins physiques potentiels d'accès au disque d'initialisation, deux de chaque côté du miroir. Il s'agit du moins de la configuration suggérée pour optimiser la protection contre une défaillance éventuelle du contrôleur. La procédure suivante comporte deux avantages :

- AP s'assure que le chemin alternatif approprié est toujours désigné en tant que chemin actif, même si vous initialisez le système en utilisant un chemin de périphérique d'initialisation différent. Pour que cela fonctionne, vous devez commencer par mettre le disque d'initialisation sous le contrôle d'AP puis créer un groupe de chemins pour le miroir du disque d'initialisation.
- AP s'assure également que les quatre chemins sont disponibles en tant que chemins alternatifs au cas où une commutation automatique serait requise au moment de l'initialisation. Les valeurs par défaut des chemins d'un système en

miroir sont : primary1, mirror1, primary2, mirror2. Il s'agit d'une nouveauté d'AP 2.3 mise en oeuvre pour améliorer la redondance et la facilité de maintenance. L'ordre par défaut dans un système non mis en miroir mais doté de chemins alternatifs est : primary root, alternate root.

1. Placez le disque d'initialisation sous le contrôle d'AP, comme expliqué dans "Pour placer un disque d'initialisation sous le contrôle de la fonctionnalité AP", page 51.
2. Créez un groupe de chemins AP pour le miroir du disque d'initialisation. Ce processus est expliqué au Chapitre 3.
3. Avisez AP de l'existence du miroir du disque d'initialisation.

```
# apboot -m mc3t0d0
```

Dans cet exemple, mc3t0d0 est le métadisque du miroir du disque d'initialisation.

4. Créez le miroir de votre disque d'initialisation (en utilisant les deux métadisques) à l'aide de votre logiciel de gestion de disques.

## ▼ Pour soustraire un disque-miroir d'initialisation au contrôle de la fonctionnalité AP

1. Utilisez apboot(1M) pour désactiver la définition de l'unité-miroir AP d'initialisation.

```
# apboot -u mc3t0d0
```

## ▼ Pour soustraire le disque d'initialisation au contrôle de la fonctionnalité AP

1. Utilisez apboot(1M) pour spécifier un noeud de périphérique physique approprié.

```
# apboot c2t0d0
```

Dans cette commande, c2t0d0 est le noeud de périphérique physique d'un chemin alternatif du disque d'initialisation (tel que couramment spécifié dans /etc/vfstab).

- `apboot(1M)` édite le fichier `/etc/system` pour supprimer l'option de chargement forcé des modules du périphérique du noyau AP, puisqu'ils ne sont plus nécessaires lorsque le disque d'initialisation n'est pas un périphérique AP.
- `apboot(1M)` reconfigure les périphériques de swap et de dump et la propriété `boot-device` pour utiliser les chemins alternatifs appropriés, si nécessaire.



---

**Attention** - Si vous placez le disque d'initialisation sous le contrôle d'AP et décidez ensuite de retirer le module AP (en utilisant `pkgrm(1M)`), vous devez d'abord utiliser `apboot(1M)` pour soustraire le disque d'initialisation au contrôle d'AP. Si vous ne commencez pas par soustraire le disque d'initialisation au contrôle d'AP, la configuration utilisant ce disque devient impossible à initialiser.

---

---

## Séquence d'initialisation AP

Cette sous-section décrit brièvement les événements qui se produisent lorsqu'un serveur Sun est initialisé sur un disque d'initialisation à chemins alternatifs. Cette séquence d'événements illustre comment l'auto-commutation du contrôleur du disque d'initialisation se produit pendant le processus d'initialisation, lorsque ce type de commutation est nécessaire. La séquence d'initialisation se déroule comme suit :

1. Par défaut, le système est initialisé à partir du périphérique spécifié par la propriété `OBP boot-device`. Notez que ce périphérique peut être différent de celui du dernier chemin alternatif actif du disque d'initialisation.
2. Toute panne d'initialisation du premier périphérique est détectée dans un intervalle de temps allant de quelques secondes à quelques minutes (moins de trois), selon votre microprogramme. OBP passe ensuite au périphérique d'initialisation suivant de la liste. Ce processus se poursuit jusqu'à ce qu'un périphérique s'initialise ou qu'OBP se retrouve à court de périphériques.
3. Une fois la réinitialisation réussie, AP fait du périphérique qui a réussi le chemin alternatif actif.

---

## Utilisation du mode simple utilisateur

Normalement, lorsque le serveur Sun Enterprise est complètement initialisé, vous utilisez les versions de la commande AP situées dans `/usr/sbin`. Toutefois, si votre serveur apparaît en mode simple utilisateur parce que le processus d'initialisation ne

s'est pas effectivement terminé, vous pouvez utiliser les commandes AP qui sont dans `/sbin`. Les versions des commandes AP situées sous `/sbin` ne sont pas tributaires des services du démon AP (qui ne sont pas disponibles en mode simple utilisateur). Si le système passe en mode simple utilisateur à cause d'un problème lié à la fonctionnalité AP, vous pouvez résoudre le problème en utilisant les commandes `/sbin` pour effectuer les opérations AP requises.

Deux problèmes liés à AP peuvent entraîner le passage du système en mode simple utilisateur :

- Si deux chemins sont censés conduire au même disque (conformément à la base de données AP SSP) mais que ces chemins mènent en fait à des disques différents, et si ce disque a besoin d'être monté pendant le processus d'initialisation. Cela ne peut se produire que si vous changez la configuration physique du groupe de chemins sans exécuter les commandes AP pour mettre à jour la base de données.
- Si le chemin alternatif actif d'un disque s'avère inaccessible et ce disque est nécessaire pendant le processus d'initialisation. Un disque est requis pendant le processus d'initialisation si des systèmes de fichiers sont montés pendant le processus d'initialisation ; c.-à-d., il a des entrées dans le fichier `/etc/vsftab`.

Ces situations surviennent seulement avec des disques, pas avec des réseaux. Dans l'un ou l'autre cas, vous pouvez utiliser les commandes AP situées sous `/sbin` pour résoudre le problème.



## Utilisation de métaréseaux et de groupes de chemins de réseau

---

Pour utiliser des métaréseaux AP, les deux réseaux physiques d'un groupe de chemins de réseau doivent être du même type de support et se trouver sur le même sous-réseau. Par exemple, un groupe de chemins de réseau peut être constitué de deux réseaux Ethernet ou de deux réseaux FDDI, mais pas d'un réseau de chaque type. Par exemple, `hme` et `qfe` peuvent appartenir au même groupe de chemins de réseau.

Les deux chemins alternatifs d'un groupe de chemins de réseau doivent être physiquement connectés au même réseau. Par exemple, des contrôleurs Ethernet doivent être connectés au même sous-réseau.

Si plusieurs connexions réseau physiques existent, un seul contrôleur à la fois est actif. Les contrôleurs doivent être sur des cartes système différentes pour que les opérations DR (telles que l'opération DR de détachement) puissent être exécutées sans affecter tous les chemins alternatifs potentiellement actifs.

Les procédures de commutation AP expliquées dans cette section indiquent comment commuter le chemin alternatif actif.

---

## Interfaces de métaréseau

Un nom d'interface de métaréseau dérive du type de réseau auquel le chemin alternatif appartient. Ainsi, une interface de métaréseau Ethernet sera de la forme `metherx`, `x` étant le numéro d'instance; par exemple `mether0`. Une interface de métaréseau FDDI sera de la forme `mfddix`, `x` étant le numéro d'instance ; par exemple, `mfddi0`.

Vous devez utiliser deux interfaces de réseau du même type de support lorsque vous créez une interface de métaréseau. Par exemple, vous pouvez utiliser `hme0` et `qfe2`, ou `nf0` et `nf1`, mais pas `hme0` et `nf1`. Voici quelques exemples :

- Assumez que les contrôleurs réseau `hme0` et `qfe1` assurent la connexion au même sous-réseau Ethernet. Un métaréseau `methernet0` peut englober ces deux contrôleurs. Les contrôleurs Ethernet de tous types peuvent être mélangés - `hme`, `qfe`, `le` etc. - du moment qu'ils se trouvent sur le même sous-réseau.
- Les réseaux FDDI peuvent être de type SAS ou DAS. Les configurations SAS et DAS peuvent être mélangées lors de la création d'une interface de métaréseau.

---

## Utilisation de groupes de chemins de réseau

### ▼ Pour créer un groupe de chemins de réseau et un métaréseau

---

**Remarque** - N'utilisez pas cette procédure pour le réseau primaire. Pour alterner le chemin du réseau primaire, consultez "Procédure pour alterner le chemin de l'interface du réseau primaire" , page 65.

---

#### 1. Utilisez `apnet(1M)` avec l'option `-c` :

```
# apnet -c -a hme0 -a qfe2
# apconfig -N -u

metanetwork:    methernet0  U
physical devices:
                 hme0  A
                 qfe2
```

Cette commande `apnet(1M)` crée le groupe de chemins de réseau ainsi que le nom de l'interface de métaréseau, `methernet0`, pour les deux périphériques physiques `hme0` et `qfe2`.

`apconfig(1M)` liste les entrées de réseau non-enregistrées dans la base de données.

- N spécifie que les entrées de réseau de la base de données doivent être listées.
- u spécifie que les entrées non-enregistrées doivent être listées.

**2. Si le groupe de chemins de réseau vous satisfait, enregistrez l'entrée :**

```
# apdb -C
# apconfig -N

metanetwork:    mether0
physical devices:
                 hme0 A
                 qfe2
```

apdb -C enregistre les entrées dans la base de données.

apconfig -N liste les entrées de réseau enregistrées dans la base de données.

La liste apparaît exactement comme précédemment, sauf que la lettre U ne figure plus après mether0.

**3. Supprimez l'utilisation directe des deux membres du groupe de chemins (reportez-vous à ifconfig(1M)).**

**a. Si l'interface physique est actuellement plombée, déplombez-la (unplumb) sauf si :**

- Il ne s'agit pas de l'interface de réseau primaire.
- Il ne s'agit pas de l'interface que vous utiliserez pour configurer le métaréseau.

Si l'interface que vous configurez est l'interface de réseau primaire, ou s'il s'agit de l'interface que vous allez utiliser pour configurer le métaréseau, suivez l'une des procédures indiquées à la section "Procédure pour alterner le chemin de l'interface du réseau primaire" , page 65.

Vous pouvez déplomber l'interface physique comme illustré ci-après :

```
# ifconfig hme0 down unplumb
```

En général, les interfaces de réseau sont configurées pendant l'initialisation du système au moyen du fichier /etc/nomhôte.xxx, xxx correspondant au nom de l'interface (par ex. hme0). Ce fichier contient l'adresse IP ou le nom de l'hôte associé à l'interface. Vous devez supprimer ou renommer /etc/nomhôte.xxx pour toutes les interfaces qui ont été transformées en chemins alternatifs AP, étant donné qu'aucune utilisation directe du chemin alternatif ne doit être envisagée.

---

**Remarque** - IPv6: en ce qui concerne AP, vous pouvez utiliser les fichiers `nomhôte6.xxx` à chaque fois que `nomhôte.xxx` est utilisé. Si vous avez à la fois IPv4 et IPv6 sur votre système, vous devez vous assurer que les entrées des fichiers sont cohérentes entre elles. Pour toute information sur IPv6, consultez le *System Administration Guide, Volume 3*.

---

- b. **Créez un fichier `/etc/nomhôte.metherx` (par ex. `/etc/nomhôte.mether0`) pour tous les métaréseaux que vous voulez configurer lors de l'initialisation du système.**

Ce fichier doit contenir l'adresse IP du métaréseau ou le nom de l'hôte de l'interface. Vous pouvez simplement renommer les fichiers :

```
# mv /etc/nomhôte.hme0 /etc/nomhôte.mether0
```

L'état de fonctionnement normal d'une interface de réseau est d'être plombée pendant l'utilisation et déplombée hors utilisation. Lorsque vous configurez automatiquement des interfaces de réseau au moyen de `/etc/nomhôte.*`, ces interfaces sont laissées dans l'un ou l'autre état. Il est possible de laisser une interface de réseau dans un état plombé transitoire lorsque vous configurez manuellement votre interface réseau. Etant donné qu'il ne s'agit pas d'un mode de fonctionnement normal, il est improbable que des interfaces de réseau soient laissées dans cet état.

Ne laissez pas des métaréseaux dans cet état pendant la configuration du réseau AP.

Un métapériphérique de réseau peut être supprimé seulement si ce métapériphérique et tous les autres métapériphériques de réseau de ce type sont déplombés ou plombés. Sinon, AP ignore la requête de suppression, et en fonction de votre configuration, peut afficher les messages d'avertissement suivants :

```
WARNING:mnf_setphyspath: APUNSET busy
WARNING:ap_db_commit: mfdi3 not deleted, metadvice returned error 15
```

- c. **Si vous utilisez FDDI, vous devez spécifier un MACID (Media Access Control Identifier) unique pour le métaréseau.**

Le MACID est défini par le paramètre `ether` de la commande `ifconfig(1M)`. Examinez tout d'abord le MACID de chaque chemin alternatif. Vous pouvez le faire en appelant chaque chemin alternatif et en examinant le champ `ether`. Créez alors un MACID qui ne corresponde à aucun des chemins alternatifs.

---

**Remarque** - L'attribution de MACID est décrite dans la norme IEEE Std. 802-1990 ainsi que dans le document RFC1340, "Assigned Numbers" de juillet 1992. Lorsque vous créez un MACID pour l'interface de votre réseau AP, la nouvelle adresse matérielle à 48 bits doit être demandée au bureau des standards IEEE à l'adresse suivante : IEEE Standards Office, 345 East 47th Street, à New York, N.Y. 10017. Toutefois, il est possible de "créer" un nombre en ajoutant 2 au premier octet d'un MACID existant de l'un des éléments alternatifs de la méta-interface (par exemple, 8:0:20:xx:xx:xx devient A:0:20:xx:xx:xx) . Après avoir créé un nombre, il est important de vérifier qu'aucun autre matériel du même sous-réseau n'utilise déjà cette adresse.

---

Voici un exemple :

```
#!/sbin/sh
/sbin/ifconfig mfdi0 ether A:0:20:68:6d:62
```

Une fois S19macid créé, mettez les attributs sur 744(rwxr-r-) en utilisant la commande `chmod`.

Ce MACID de métaréseau est utilisé pour configurer l'interface physique active du métaréseau. L'utilisation de ce MACID est nécessaire pour empêcher la duplication des MACID sur le réseau lors d'opérations AP de commutation d'interfaces et d'opérations DR d'insertion de cartes.

Les métaréseaux prennent par défaut le MACID du chemin alternatif actif au moment de l'initialisation. Pour vous assurer que le MACID est convenablement défini au moment de l'initialisation, en tant que super-utilisateur, créez le fichier suivant : `/etc/rcs.d/S19macid`.

```
#!/sbin/sh
/sbin/ifconfig mfdix ether mfdix_macid
```

Remplacez `mfdix` par le bon numéro de périphérique de métaréseau (utilisez `apconfig-N` pour vous le procurer).

Remplacez `mfdix_macid` par les numéros Ethernet courants.

- 4. Activez le métaréseau de la manière habituelle, mais utilisez le nom du métaréseau au lieu du nom du réseau physique. Pour ce faire, réinitialisez la**

machine ou configurez manuellement le réseau comme indiqué dans l'exemple suivant :

```
# ifconfig mether0 plumb
# ifconfig mether0 inet 136.162.65.30 up netmask + broadcast +
Setting netmask of mether0 to 255.255.255.0
# ifconfig -a
lo0: flags=849<UP,LOOPBACK,RUNNING,MULTICAST> mtu 8232
    inet 127.0.0.1 netmask ff000000
mether0: flags=843<UP,BROADCAST,RUNNING,MULTICAST> mtu 1500
    inet 136.162.65.30 netmask ffffffff broadcast 136.162.65.255
    ether 0:0:be:0:8:c5
```

A ce stade, le noeud de périphérique, par exemple /dev/mether, peut être utilisé pour accéder au réseau à partir de commandes Solaris telles que `snoop(1M)`.

## ▼ Pour commuter un groupe de chemins de réseau

---

**Remarque** - Vous pouvez commuter un groupe de chemins de réseau même lorsque le réseau assure le trafic.

---

### 1. Utilisez la commande `apconfig(1M)` :

```
# apconfig -P mether0 -a hme2
# apconfig -N

metanetwork:    mether0
physical devices:
                 hme0
                 hme2  A
```

où :

-P spécifie le groupe de chemins

-a spécifie le chemin alternatif que vous voulez activer

La liste ci-dessus montre que le chemin alternatif actif a été commuté sur `hme2`, comme indiqué par la lettre A suivant `hme2`.

Vous n'avez pas besoin d'enregistrer les commutations.

## ▼ Pour supprimer un groupe de chemins de réseau et un métaréseau

1. **Supprimez la possibilité d'utiliser le métaréseau correspondant et utilisez `apnet(1M)` avec l'option `-d` :**

```
# ifconfig mether0 down unplumb
# apnet -d mether0
# apconfig -N

metanetwork:    mether0  D
physical devices:
                 hme0
                 hme2  A
```

Dans la liste produite par `apconfig -N`, la lettre D suit `mether0`, indiquant que le groupe de chemin est supprimé.

2. **Enregistrez les entrées dans la base de données à l'aide de `apdb(1M)` avec l'option `-C` :**

```
# apdb -C
# apconfig -N
#
```

La commande `apconfig -N` ne produit aucune liste, indiquant que le groupe de chemins de réseau (le seul qui existait auparavant dans cet exemple) a été supprimé.

Vous pouvez annuler une suppression qui n'est pas enregistrée. Pour annuler une suppression, utilisez `apnet -z`, en spécifiant l'interface de métaréseau que vous avez supprimé auparavant.

Lorsqu'une commande `apnet -m-r` ou `apnet -m-a` est utilisée, AP signale par une marque que la configuration courante du groupe de chemins est supprimée et crée une nouvelle définition de groupe de chemins non-enregistrée.

Lorsque le changement apporté à la base de données est enregistré avec `apdb -C`, la nouvelle définition remplace l'ancienne.

3. **Supprimez le fichier `/etc/nomhôte.metherx` comme décrit dans la section "Pour déconfigurer un métaréseau" , page 64.**

## ▼ Pour déconfigurer un métaréseau



---

**Attention** - Cette procédure exige la réinitialisation de la machine. Si vous n'êtes pas prêt à réinitialiser la machine, n'exécutez pas cette procédure.

---

---

**Remarque** - IPv6: remplacez `nomhôte.xxxx` par `nomhôte6.xxxx` dans tous les exemples.

---

1. Assurez-vous que l'interface du réseau primaire est `mether0` (dans cet exemple) :

```
# cat /etc/nomnoeud
eng2
# cat /etc/nomhôte.mether0
eng2
#
```

2. Renommez le fichier `nomhôte.xxxx` pour que le réseau soit automatiquement configuré au moment de l'initialisation :

```
# mv /etc/nomhôte.mether0 /etc/nomhôte.qfe0
```

3. Réinitialisez.

## ▼ Pour reconfigurer un métaréseau



---

**Attention** - Cette procédure exige la réinitialisation de la machine. Si vous n'êtes pas prêt à réinitialiser la machine, n'exécutez pas cette procédure.

---

---

**Remarque** - IPv6: remplacez `nomhôte.xxxx` par `nomhôte6.xxxx` dans tous les exemples.

---



**1. Assurez-vous que l'interface du réseau primaire est `qfe0` (dans cet exemple) :**

```
# cat /etc/nomnoeud
eng2
# cat /etc/nomhôte.qfe0
eng2
#
```

**2. Renommez le fichier `nomhôte` pour que le réseau soit automatiquement configuré au moment de l'initialisation :**

```
# mv /etc/nomhôte.qfe0 /etc/nomhôte.mether0
```

**3. Réinitialisez.**

---

## Procédure pour alterner le chemin de l'interface du réseau primaire

L'interface du réseau primaire entre votre serveur Sun Enterprise et les autres machines du réseau est représentée par l'interface associée au nom d'hôte de ce serveur. Une façon d'identifier le réseau primaire est de chercher dans les fichiers `/etc/nomhôte.xxx` jusqu'à ce que vous trouviez celui qui contient l'hôte qui correspond au nom d'hôte trouvé dans le fichier `/etc/nomnoeud`. Le réseau `metherx` (par exemple, `mether0`) correspond au réseau primaire.

Vous pouvez alterner le chemin du réseau primaire, si vous le voulez. Le réseau primaire est la seule interface de réseau qui peut être auto-commutée au moment de l'initialisation. Pendant le processus d'initialisation, si le chemin alternatif actif du réseau primaire échoue, le système tente de trouver un chemin alternatif qui fonctionne pour le réseau.

Lorsque vous configurez un réseau à chemin alterné, vous ne devez pas configurer le métaréseau lorsque le gestionnaire sous-jacent est encore actif.

Lorsque vous configurez le système AP pour un réseau que vous utilisez couramment, la période de transition entre la configuration de désactivation de l'interface physique et la configuration d'activation de l'interface AP génère une perte de service réseau pour votre serveur Sun Enterprise.

Pour effectuer cette transition, utilisez une des procédures suivantes, classées par ordre de préférence :

- Créez des entrées appropriées pour la base de données AP, créez un nouveau fichier `/etc/nomhôte.xxx`, supprimez (ou renommez) le fichier `/etc/nomhôte.xxx` correspondant, puis réinitialisez votre serveur Sun Enterprise. Cette approche est illustrée sous la forme d'exemples détaillés dans la section suivante, "Configuration d'AP pour un réseau courant" , page 66.
- Programmez un fichier script pour effectuer la transition sur votre serveur Sun Enterprise.
- Connectez votre serveur Sun Enterprise par l'intermédiaire d'une autre interface de réseau pour activer les commandes à utiliser lorsque le service réseau est perdu sur l'interface de réseau que vous appelez sous AP.

## Configuration d'AP pour un réseau courant

Les exemples suivants illustrent la meilleure façon de configurer AP pour le réseau primaire que vous êtes en train d'utiliser. On suppose dans cet exemple que vous avez un serveur Sun Enterprise dénommé `eng5` avec une interface de réseau primaire sur `mether0`, et que vous voulez avoir une interface de métaréseau composée de `qfe0` et `hm2`. Si vous ne savez pas quelles interfaces de réseau doivent être associées dans un métaréseau, vous pouvez utiliser `snoop -d` pour savoir lesquels de vos réseaux configurés se trouvent dans le même sous-ensemble.

### ▼ Pour créer un groupe de chemins de réseau et un métaréseau pour le réseau primaire



---

**Attention** - Cette procédure exige la réinitialisation de la machine. Si vous n'êtes pas prêt à réinitialiser la machine, n'exécutez pas cette procédure.

---

---

**Remarque** - IPv6: remplacez `nomhôte.xxx` par `nomhôte6.xxx` dans tous les exemples.

---

#### 1. Assurez-vous que l'interface du réseau primaire est `qfe0` :

```
# cat /etc/nomnoeud
eng5
# cat /etc/nomhôte.qfe0
```

(suite)

```
# eng5
```

2. Créez le nouveau groupe de chemins de réseau et enregistrez les changements :

```
# apnet -c -a qfe0 -a hme2  
# apdb -C
```

3. Vérifiez le nouveau groupe de chemins en examinant les entrées de réseau enregistrées dans la base de données AP :

```
# apconfig -N  
metanetwork:    mether0  
physical devices:  
                hme2                qfe0  A
```

4. Renommez le fichier `nomhôte.xxx` pour que le réseau soit automatiquement configuré au moment de l'initialisation :

```
# mv /etc/nomhôte.qfe0 /etc/nomhôte.mether0
```

5. Désactivez les interfaces du réseau physique et activez l'interface du métaréseau en réinitialisant la machine.

## ▼ Pour supprimer le groupe de chemins de réseau et le métaréseau pour le réseau primaire



---

**Attention** - Cette procédure exige la réinitialisation de la machine. Si vous n'êtes pas prêt à réinitialiser la machine, n'exécutez pas cette procédure.

---

**Remarque** - IPv6: remplacez `nomhôte.xxxx` par `nomhôte6.xxxx` dans tous les exemples.

---

1. Assurez-vous que l'interface du réseau primaire est `mether0` (dans cet exemple) :

```
# cat /etc/nomnoeud
eng5
# cat /etc/nomhôte.mether0
eng5
```

2. Renommez les fichiers de configuration pour l'interface de métaréseau :

```
# mv /etc/nomhôte.mether0 /etc/nomhôte.qfe0
```

3. Réinitialisez.

4. Supprimez l'entrée dans la base de données AP :

```
# apnet -d methero
# apdb -C
# apconfig -N
#
```

## ▼ Pour déconfigurer le métaréseau pour le réseau primaire



---

**Attention** - Cette procédure exige la réinitialisation de la machine. Si vous n'êtes pas prêt à réinitialiser la machine, n'exécutez pas cette procédure.

---

**Remarque** - IPv6: remplacez `nomhôte.xxx` par `nomhôte6.xxx` dans tous les exemples.

---

1. Assurez-vous que l'interface du réseau primaire est `mether0` (dans cet exemple) :

```
# cat /etc/nomnoeud
eng5
# cat /etc/nomhôte.mether0
eng5
```

2. Renommez le fichier `nomhôte.xxx` pour que le réseau soit automatiquement configuré au moment de l'initialisation :

```
# mv /etc/nomhôte.mether0 /etc/nomhôte.qfe0
```

3. Réinitialisez.

## ▼ Pour reconfigurer le métaréseau pour le réseau primaire



---

**Attention** - Cette procédure exige la réinitialisation de la machine. Si vous n'êtes pas prêt à réinitialiser la machine, n'exécutez pas cette procédure.

---

---

**Remarque** - IPv6: remplacez `nomhôte.xxx` par `nomhôte6.xxx` dans tous les exemples.

---

1. Assurez-vous que l'interface du réseau primaire est `qfe0` (dans cet exemple) :

```
# cat /etc/nomnoeud
eng5
# cat /etc/nomhôte.qfe0
eng5
```

2. Renommez le fichier `nomhôte.xxx` pour que le réseau soit automatiquement configuré au moment de l'initialisation :

```
# mv /etc/nomhôte.qfe0 /etc/nomhôte.mether0
```

3. Réinitialisez.

## Interaction des fonctionnalités AP et DR

---

Ce chapitre décrit les rapports des fonctionnalités de chemin alternatif (AP) et de reconfiguration dynamique (DR).

---

### Utilisation simultanée des fonctionnalités AP et DR

Les fonctionnalités de reconfiguration dynamique et de chemin alternatif sont conçues pour fonctionner en étroite collaboration. La fonctionnalité DR vous permet d'attacher et de détacher des cartes système sans arrêter le système d'exploitation, comme décrit dans le document intitulé *Guide de l'utilisateur de la fonctionnalité Dynamic Reconfiguration sur le serveur Sun Enterprise 10000*. La fonctionnalité AP vous permet d'interrompre l'utilisation d'un contrôleur d'une carte qui a été détachée ou éventuellement d'activer l'utilisation d'un contrôleur existant sur une carte qui a été attachée.

Sur le serveur Sun Enterprise 10000, la fonctionnalité AP commute *automatiquement* chaque disque et métapériphérique de réseau doté d'un contrôleur actif sur une carte détachée (en supposant qu'il existe un chemin alternatif viable sur une autre carte). De même, sur le serveur Sun Enterprise 10000, le système AP vous empêche de vous commuter manuellement sur un des contrôleurs de cette carte qui est en état d'attente d'une opération DR de détachement.

Sur les serveurs Sun Enterprise autres que le serveur Sun Enterprise 10000, vous devez *manuellement* commuter les disques et les métapériphériques de réseau (si nécessaire) avant de détacher une carte.

La commande AP suivante montre que le contrôleur `pln:1` se trouve sur une carte détachée (comme indiqué par le repère `DE`). Par conséquent, vous ne pouvez pas effectuer de commutation sur ce contrôleur :

```
# apconfig -s
c1      pln:0  P A
c2      pln:1  DE
        metadiskname(s):
                mc1t5d0
                mc1t4d0
                mc1t3d0
                mc1t2d0
                mc1t1d0
```

De même, la commande AP suivante montre que le contrôleur `pln:1` se trouve sur une carte en état d'attente (comme indiqué par le repère `DR`). Par conséquent, vous ne pouvez pas commuter sur ce contrôleur :

```
# apconfig -s
c1      pln:0  P A
c2      pln:1  DR
        metadiskname(s):
                mc1t5d0
                mc1t4d0
                mc1t3d0
                mc1t2d0
                mc1t1d0
```

Le système AP est avisé qu'une carte est en état d'attente d'une opération `DR` mais seulement sur le serveur Sun Enterprise 10000.

Lorsque vous envisagez de détacher une carte qui héberge le contrôleur actif d'un groupe de chemins, vous pouvez manuellement commuter sur un contrôleur d'une autre carte avant ou même pendant l'opération `DR` de détachement.

Sur d'autres machines que sur le serveur Sun Enterprise 10000, vous devez cependant exécuter ce genre de commutation avant l'exécution de l'opération de détachement, sinon l'opération de détachement échouera. Dans ce cas, vous pouvez effectuer la commutation et réessayez l'opération de détachement.



---

**Remarque** - L'opération DR Attach peut être terminée sans que la carte soit immédiatement accessible à AP. Vous devez vérifier que le périphérique est physiquement présent avant de basculer sur la nouvelle carte en utilisant `apconfig(1M)`.

---

Pour plus d'informations sur la fonctionnalité DR, reportez-vous aux documents intitulés *Guide de l'utilisateur de la fonctionnalité Dynamic Reconfiguration sur le serveur Sun Enterprise 10000* ou *Guide de l'utilisateur de la fonctionnalité Dynamic Reconfiguration sur les serveurs Sun Enterprise 6x00, 5x00, 4x00, 3x00*.

---

## Mise à jour de l'état d'AP

Sur d'autres machines que sur le serveur Sun Enterprise 10000, si vous attachez ou détachez une carte qui héberge un contrôleur E/S pour un groupe de chemins de disque ou de réseau, vous devez exécuter la commande `apconfig -F`. Cette commande sert à afficher ou effacer le repère de détachement (DE) de cette carte de sorte qu'elle indique clairement si la carte est attachée ou détachée.

Sur le serveur Sun Enterprise 10000, vous n'avez pas besoin d'utiliser `apconfig -F` après une opération d'attachement ou de détachement, puisque le repère DE est automatiquement affiché ou effacé après l'exécution de l'opération DR appropriée.

Si vous détachez une carte qui héberge un contrôleur de réseau, et que le périphérique de réseau n'a pas été utilisé depuis l'initialisation précédente, vous devez exécuter la commande `apconfig -F` pour aviser le système que le périphérique de réseau n'est plus disponible.

La commande `apconfig -N` peut indiquer par erreur qu'un contrôleur de réseau réside sur une carte qui est détachée (ou indiquer par erreur qu'il réside sur une carte qui est présente) si le méta-gestionnaire AP n'a pas été chargé. Utilisez la commande `apconfig -F` pour que la commande `apconfig -N` affiche l'information juste.



## Composants d'AP

---

La fonctionnalité AP comporte les éléments suivants :

- Les commandes AP – Instructions de programmation qui contrôlent les nombreux processus et options d'AP.
- Un démon AP – `ap_daemon(1M)` fonctionne sur le serveur Sun Enterprise et reçoit les demandes des utilisateurs par le biais des commandes AP exécutées sur le serveur. Le démon sert d'intermédiaire entre les commandes et le bibliothécaire AP, `ap(7D)`. Il transmet les demandes reçues via le RPC au bibliothécaire en appelant `ioctl`s. La mise à jour de la base de données est effectuée par le bibliothécaire.
- Un bibliothécaire AP – `ap(7D)` gère la base de données AP et intervient avec les métagestionnaires en fonction des besoins. Il reçoit des demandes par le biais de `ioctl`s et y répond en mettant à jour la base de données ou en appelant des points d'entrée dans les méta-gestionnaires.
- Des métagestionnaires AP – Des droits d'accès de bas niveau qui servent à réacheminer les E/S sur des chemins alternatifs et qui sont utilisés dans les méta-gestionnaires.

Toutes les demandes E/S d'application qui utilisent le métadisque approprié passent par un métagestionnaire qui les relaie aux gestionnaires des périphériques physiques. Il s'ensuit que les métagestionnaires décident quel chemin physique utiliser, si un chemin donné ne fonctionne plus, et ainsi de suite. Les informations sur lesquelles les métagestionnaires appuient leur décisions proviennent du bibliothécaire AP et de la base de données AP.



## Pages de manuel d'AP

---

Les pages de manuel d'AP figurent dans la partie intitulée *Alternate Pathing 2.3 Reference Manual* de votre ensemble de documentation serveur Sun Enterprise et sont également disponibles en ligne (une fois les modules d'AP installés). Voici la liste des pages de manuel d'AP :

- `ap(1M)` – présentation de la fonctionnalité de chemin alternatif ;
- `ap_daemon(1M)` – démon de la fonctionnalité de chemin alternatif ;
- `apboot(1M)` – définit un périphérique d'initialisation AP ;
- `apcheck(1M)` – détermine l'accessibilité d'un métapériphérique SCSI AP ;
- `apconfig(1M)` – affichage et gestion de la configuration d'AP ;
- `apdb(1M)` – gestion des répliques de la base de données d'AP ;
- `apdisk(1M)` – gestion d'AP pour les disques SCSI ;
- `apinst(1M)` – identification des contrôleurs de bus SCSI ;
- `apnet(1M)` – gestion d'AP pour les réseaux ;
- `ap(7D)` – gestionnaire AP ;
- `ap_dmd(7D)` – métagestionnaire de disques AP ;
- `methernet(7D)` – métagestionnaire réseau AP ;
- `mfddi(7D)` – métagestionnaire réseau AP.



## Les couches gestionnaire

---

La figure suivante (et les exemples entre parenthèses) illustre les couches de gestionnaire qui sont utilisées lorsque le système AP contrôle les unités de disque.

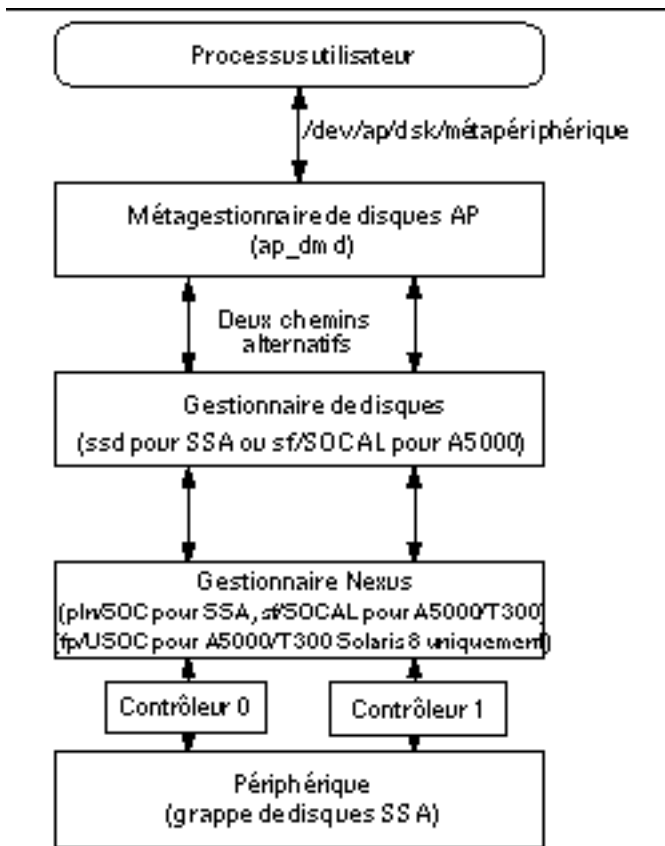


Figure C-1 Couches gestionnaire de disques AP

Un processus utilisateur désigne un métadisque pour accéder au méta-gestionnaire de disque AP. Ce méta-gestionnaire contrôle deux instances du gestionnaire de disque physique qui, à son tour, contrôle deux instances du gestionnaire “nexus” (ou gestionnaire contrôleur). Le gestionnaire “nexus” contrôle le périphérique physique.

La Figure C-2 illustre les couches gestionnaire qui sont utilisées lorsque AP contrôle des réseaux. Des exemples sont indiqués entre parenthèses.



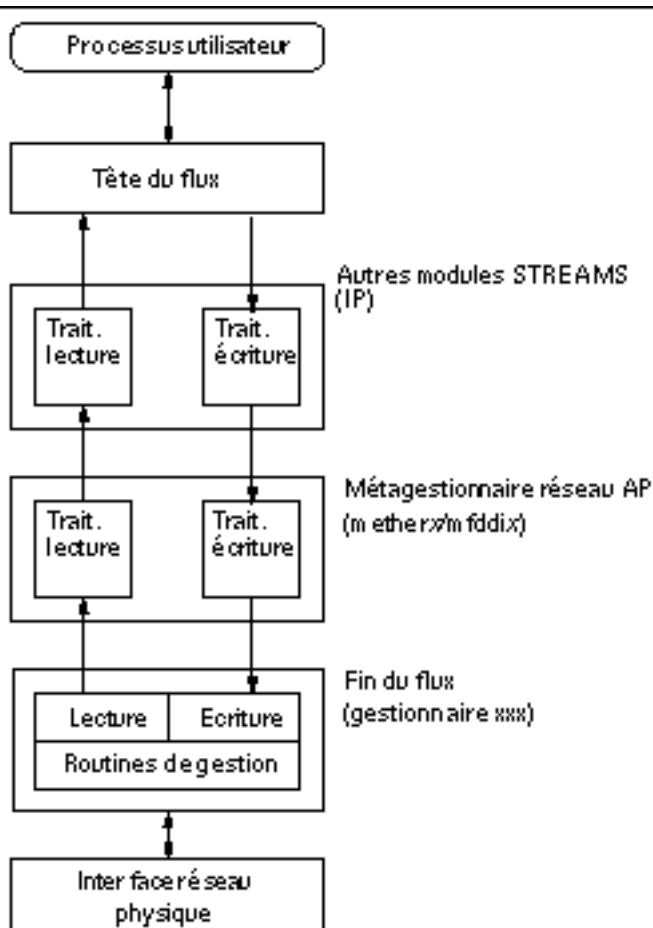


Figure C-2 Couches gestionnaire de réseau AP

Un processus utilisateur désigne un métaréseau pour accéder à la tête de la chaîne. Le méta-gestionnaire de réseau AP est inséré dans la chaîne entre les éléments de traitement lecture/écriture de haut niveau et les routines du gestionnaire physique.



# Glossaire

---

<b>base de données AP</b>	Base de données mise à jour par le sous-système AP. La base de données AP contient toutes les informations qui sont nécessaires pour mettre à jour les chemins alternatifs de la configuration.
<b>chemin alternatif</b>	Un des chemins physiques d'un groupe de chemins.
<b>chemin alternatif actif</b>	Chemin alternatif qui gère les E/S courantes d'un groupe de chemins.
<b>chemin physique</b>	Chemin électrique allant de l'hôte à un disque ou réseau.
<b>chemin primaire</b>	Chemin alternatif d'un groupe de chemins qui est le chemin alternatif actif initial. Le nom du chemin primaire est utilisé pour créer le nom du métadisque ou du métaréseau. Le chemin primaire ne change pas lorsqu'une commutation a lieu.
<b>commutation</b>	Fait de créer un nouveau chemin actif qui sera le chemin à utiliser dans un groupe de chemins déterminé. Notez que la commutation ne change pas le chemin primaire.
<b>contrôleur de grappe de disques</b>	Contrôleur résidant sur le système hôte et doté d'un ou deux modules Fibre Channel.
<b>entrée enregistrée dans une base de données</b>	Entrée de la base de données AP couramment utilisée par AP pour gérer l'accès à un disque ou réseau. (Comparer avec <i>entrée non enregistrée dans une base de données.</i> )
<b>entrée non enregistrée dans une base de données</b>	Entrée de la base de données AP qui n'a pas été enregistrée et n'est donc pas couramment validée. Si un groupe de chemins a été créé mais que l'entrée de la base de données n'a pas été enregistrée, ce groupe de chemins n'est pas couramment utilisé par AP pour gérer l'accès à un disque ou réseau. Si un groupe de chemins précédemment enregistré a été supprimé mais que l'entrée de la

base de données n'a pas été enregistrée, ce groupe de chemins est encore utilisé par AP pour gérer l'accès au disque ou réseau.

<b>grappe de disques</b>	Collection de disques contenue dans un périphérique matériel. Une grappe de disques fournit l'accès à chacun des disques qu'elle renferme au moyen de un ou deux modules Fibre Channel.
<b>groupe de chemins</b>	Ensemble de deux chemins qui permet d'accéder au même périphérique ou ensemble de périphériques.
<b>métadisque</b>	Concept de disque qui permet d'accéder à un groupe sous-jacent de deux chemins physiques d'accès à un disque.
<b>métaréseau</b>	Concept de réseau qui permet d'accéder à un groupe sous-jacent de deux chemins physiques d'accès à un réseau.
<b>module Fibre Channel</b>	Module de connexion liaison optique (OLC) placé sur un contrôleur de grappe de disques pouvant être connecté à un port de grappe de disques.
<b>port de grappe de disques</b>	Module Fibre Channel pouvant être connecté à un contrôleur de grappe de disques assisté d'une paire de gestionnaires ; par exemple : <code>soc/pln</code> pour SSA.
<b>SSA</b>	SPARCstorage Array, recueil de disques dans un périphérique. Le SSA permet d'accéder à chaque disque hébergé par deux ports.

# Index

---

## A

A (indicateur de chemin alternatif actif) 43  
annuler suppression 49, 63  
AP  
  domaines 23  
  liste des commandes 77  
  périphériques pris en charge 21  
AP / écriture miroir 22  
AP et Dynamic Reconfiguration (DR) 15  
apconfig -N, veiller à ce que s'affiche  
  l'information juste 73  
apdisk -z 49  
apnet et annulation de la suppression 63  
ap\_dmd\* dans le répertoire des  
  périphériques 44  
attachement des cartes et AP 15  
auto-commutation au moment de  
  l'initialisation, présentation,  
  commutation  
  commutation automatique au moment de  
  l'initialisation 55

## B

base de données  
  chemin, détermination 29  
  copies, nombre de 25  
  création d'une base de données 26  
  création de la base de données 27  
  endommagée, détermination de 29  
  entrée non enregistrée 30  
  entrées non-enregistrées (pour  
  métadisques) 43

forcer (-f) création de la base de  
  données 27  
forcer (-f) la suppression de la base de  
  données 28  
horodatage 29  
inaccessible, détermination de 29  
recommandations sur les partitions de la  
  base de données 25  
suppression de la base de données 28  
taille de la base de données,  
  recommandée 25  
tranche de disque brute pour la création  
  de la base de données 27  
tranche de disque brute pour la  
  suppression de la base de  
  données 28  
visualisation  
  horodatage 29  
  informations sur 29  
visualisation des entrées enregistrées (de  
  disques) 31  
visualisation des entrées enregistrées (des  
  réseaux) 32  
visualisation des entrées non-enregistrées  
  (de disques) 30  
visualisation des entrées non-enregistrées  
  (des réseaux) 31  
base de données endommagée,  
  détermination 29  
base de données inaccessible, détermination  
  de 29  
bibliothécaire AP 75  
bin, /usr/sbin vs. /sbin 55

## C

- chemin
  - commutation
    - commutation pendant la DR 15
    - pour un métadisque 17
    - vers base de données, détermination 29
    - vérification avant commutation sur 45
  - chemin alternatif 19
    - spécification 42
  - chemin alternatif actif 14
    - identification 19
    - indicateur (A) 43
  - chemin d'un métadisque 34
  - chemin physique 16
  - chemin primaire
    - définition 19
    - identifie le groupe de chemins 46
    - indicateur (P) 43
    - spécification 42
- chemins
  - détermination de ports pour 41
- chemins (essayés) pas disponibles 35
- chemins physiques
  - suppression de l'utilisation directe (pour les réseaux) 59
- commandes
  - liste des 77
- commandes AP
  - liste 77
- commandes AP, /usr/sbin vs. /sbin 55
- commandes de la fonctionnalité de chemin alternatif 77
- commandes, /usr/sbin vs. /sbin 55
- commutation
  - commutation automatique et DR 71
  - commutation de groupe de chemins de réseau (Ethernet ou FDDI) 62
  - commutation des métadisques, automatique 34
  - du chemin primaire au chemin alternatif 45
  - exemple (pour des disques) 46
  - opération de commutation (défini) 19
  - pendant l'état de vidage d'une opération DR 71

- commutation automatique des métadisques 34
- commutation automatique pendant la DR 71
- commutation de chemins pendant la DR 15
- configuration AP type 22
- configuration d'un réseau à chemin alterné 66
- configuration, type 22
- contrôleur (défini) 16
- contrôleur E/S (défini) 16
- création
  - base de données 27
  - groupe de chemins de réseau 58
  - métapériphériques 41
- création d'une base de données 26

## D

- disque
  - chemin pour métadisque 17
  - commutation automatique 34
  - disque d'initialisation
    - soustraction du au contrôle d'AP 54
  - disque d'initialisation sous AP 51
  - disque d'initialisation, AP et écriture miroir 53
  - disque-miroir d'initialisation
    - soustraction du au contrôle d'AP 54
  - groupe de chemins de disque 19
  - métadisque 17
  - reprise automatique 15
- disque d'initialisation
  - AP et disque d'initialisation 51
  - écriture miroir et AP 53
- disque-miroir d'initialisation
  - soustraction du au contrôle d'AP 54
- domaines et AP 23
- données non modifiées par AP 33
- DR et commutation automatique 71
- Dynamic Reconfiguration (DR) 15
- déplomber un réseau 63
- détachement des cartes et AP 15

## E

- effacement du repère DE (détachement) 73

- entrée non enregistrée dans la base de données 30
- entrées de base de données enregistrées
  - entrées de disque, visualisation 43
- entrées de base de données non-enregistrées
  - visualisation
    - pour métadisques 43
- entrées enregistrées dans la base de données 30
  - entrées de disques, visualisation 31
  - entrées de réseaux, visualisation 32
  - suppression 48
- entrées non enregistrées dans la base de données
  - suppression 48
- entrées non-enregistrées dans la base de données
  - entrées de disques, visualisation 30
  - entrées de réseaux, visualisation 31
- Ethernet
  - commutation de groupe de chemins de réseau 62
  - noms de métaréseaux 58
- exemple apboot 52, 54
  - apboot -m 54
  - apboot -u 54
- exemple apconfig
  - apconfig -D 29
  - apconfig -N 62, 63, 67
  - apconfig -N -u 31, 58
  - apconfig -P -a 46, 47, 62
  - apconfig -R 44
  - apconfig -S 31, 43, 45 to 48
  - apconfig -S -u 30, 42
- exemple apconfig -N 32
- exemple apconfig -N -u 31
- exemple apconfig -S 35
- exemple apdb
  - apdb -C 48, 63, 67
  - apdb -c -f 27
  - apdb -d -f 28
- exemple apdb -C 43
- exemple apdisk
  - apdisk -c -p -a 42
  - apdisk -d 48
  - apdisk -w 35
- exemple apinst 41
- exemple apnet

- apnet -c -a -a 58, 67
- apnet -d 63
- exemple drvconfig 44

## F

- FDDI
  - commutation de groupe de chemins 62
  - FDDI et MACid 60
  - noms de métaréseaux 58
- fichiers
  - /etc/hostname.mxxx 66
  - /etc/hostname.xxx 59, 65
  - /etc/nodename 65
  - /etc/system 52, 55
  - /etc/vfstab 52, 54
  - hostname.xxx 64, 65, 67, 69, 70
- fonctionnalité AP 13
- forcer (-f) base de données
  - création 27
  - suppression 28

## G

- gestion de l'état de l'AP 73
- gestionnaire, métagestionnaire AP 75
- groupe de chemins
  - création d'un groupe de chemins de réseau 58
  - groupe de chemins de disque 19
  - groupes de chemins de disques, utilisation de 41
  - groupes de chemins de réseau 20, 57
  - identification du groupe de chemins pour la commutation 46
  - suppression d'un groupe de chemins de réseau 63
  - visualisation des informations du groupe de chemins 30
- groupe de chemins de disque
  - et métadisque 19
- groupe de chemins de réseau
  - création 58
  - suppression 63

## H

- horodatage base de données, visualisation 29

## I

- identification chemin alternatif actif 19
- identification du réseau primaire 65
- illustration
  - AP et écriture miroir 23
  - configuration AP type 22
  - groupe de chemins de disque 20
  - groupe de chemins de réseau 21
  - métadisque 18
  - unité E/S à chemins alternatifs 14
- indicateur d'essai 35
  - réinitialisation de l'indicateur d'essai 35
- informations sur la base de données
  - visualisation 29
- interaction AP / DR 71
- interaction des fonctionnalités AP et DR 71
- interaction DR / AP 26, 71
- interface
  - interface de métaréseau 57
- interface de métaréseau 18
  - interface 57
- interface réseau physique
  - suppression des fichiers de configuration pour 67
- introduction 13

## L

- liens symboliques, répertoires des
  - périphériques et fichiers de métadisques spéciaux 44
- liens, répertoires des périphériques et fichiers de métadisques spéciaux 44
- liste des entrées du répertoire des périphériques AP 44

## M

- MACid pour FDDI 60
- mode simple utilisateur et AP 55
- mode simple utilisateur, les raisons 56
- modification vfstab 52
- modules, suppression des modules AP 55
- métadisque 17
  - modif. des réf. des noeuds de périphériques physiques 45
  - métadisque et groupe de chemins de disque 19

- noeud de périphériques, présentation 34
- utilisation de métadisques 41
- visualisation entrées base de données non-enregistrées (pour métadisques) 43

- métagestionnaire AP 75
- métanréseau
  - noms de métaréseaux 58
- métapériphérique 33
- métapériphériques
  - création 41
- métaréseau 18, 57
  - interface de métaréseau 18

## N

- noeud
  - exemple de définition du 16
- noeud de périphérique
  - exemple de définition du 16
  - noeud de périphérique d'un métadisque 34
  - noeuds de périphériques physiques 33
- noeuds de périphériques physiques, présentation 33
- nombre de copies de la base de données 25
- noms de métaréseaux LE 58

## P

- P (indicateur de chemin primaire) 43
- partition de la base de données, recommandée 25
- pkgm et AP 55
- ports pour chemins alternatifs, détermination 41
- prise en charge de périphériques par AP 21
- périphériques pris en charge 21

## R

- Reconfiguration dynamique (DR, Dynamic Reconfiguration) et AP 71
- repartitionnement, pas fait par AP 33
- reprise automatique 15
- repère d'état de vidage (DR) 72
- repère DE (détachement) 72
- repère DE (détachement), effacement 73



- repère de détachement (DE) 72
- repère de détachement (DE), effacement 73
- repère DR (état de vidage) 72
- réf. des noeuds de périphériques physiques,
  - modif. pour AP 45
- réf. des noeuds de périphériques, modification
  - pour AP 45
- réinitialisation de l'indicateur d'essai 35
- répertoire des périphériques, liste des entrées
  - AP 44
- réseau
  - commutation de groupe de chemins
    - (Ethernet ou FDDI) 62
  - configuration d'un réseau à chemin
    - alterné 66
  - déplomber 63
  - groupe de chemins de réseau 20
    - création d'un groupe de chemins de
      - réseau 58
    - suppression d'un groupe de chemins
      - de réseau 63
  - interface de métaréseau 18, 57
  - métaréseau 18
  - points à considérer à propos du réseau
    - primaire 65
  - réseau primaire
    - identification 65
  - suppression
    - utilisation directe des chemins
      - physiques 59
  - suppression chemin alternatif du réseau
    - primaire 69
  - suppression des fichiers de configuration
    - pour les interfaces de réseau
      - physique 67
  - supprimer la fonctionnalité alternate
    - pathing du réseau
      - primaire 64, 68
  - système avisé que le périphérique de
    - réseau n'est pas
      - disponible 73
  - veiller à ce que apconfig -N affiche
    - l'information juste 73
- réseau primaire
  - suppression chemin alternatif 69
  - supprimer la fonctionnalité alternate
    - pathing 64, 68
- réseau primaire et AP 65

- réseau primaire, identification 65
- réseau à chemin alterné, configuration 66
- réseaux, plusieurs réseaux et AP 57

## S

- soustraction
  - du disque d'initialisation au contrôle
    - d'AP 54
  - du disque-miroir d'initialisation au
    - contrôle d'AP 54
- suppression
  - base de données 28
  - chemin alternatif du réseau primaire 69
    - fichiers de configuration pour les
      - interfaces de réseau
        - physique 67
      - groupe de chemins de disque 47
      - groupe de chemins de réseau 63
      - modules AP 55
      - utilisation directe de chemins physiques
        - (pour les réseaux) 59
    - suppression des entrées enregistrées/non
      - enregistrées dans la base de
        - données 48
    - suppression du groupe de chemins de
      - disque 47
    - suppression, annuler 49, 63
    - supprimer la fonctionnalité alternate pathing
      - du réseau primaire 64
    - système (/etc/system), modification 52
    - séquence d'initialisation AP 55

## T

- temps d'initialisation, auto-commutation 55
- tranche de disque brute
  - pour la création de la base de données 27
  - pour la suppression de la base de
    - données 28

## U

- unité E/S (defini) 16
- utilisation des périphériques
  - d'initialisation 51

## V

versions de Solaris prises en charge 21  
vfstab, modification 52  
visualisation  
  entrées base de données non-enregistrées  
  pour disques 43  
  entrées de base de données enregistrées  
  pour disques 43  
visualisation des entrées enregistrées dans la  
  base de données  
  de disques 31  
  de réseaux 32  
visualisation des entrées non-enregistrées dans  
  la base de données  
  de disques 30

  de réseaux 31  
vérification du chemin avant la commutation  
  sur 45

## Special Characters

écriture miroir  
  exemple 23  
écriture miroir / AP 22  
écriture miroir du disque d'initialisation, AP  
  et 53  
état de l'AP, gestion 73  
état de vidage DR, commutation de chemins  
  et 71