



# Solaris™ 8 2/02 Sun™ ハードウェアマニュアル

---

Sun Microsystems, Inc.  
901 San Antonio Road  
Palo Alto, CA 94303-4900  
U.S.A.650-960-1300

Part No. 816-2994-10  
Revision A, 2002 年 3 月

Copyright 2002 Sun Microsystems, Inc., 901 San Antonio Road, Palo Alto, CA 94303-4900 U.S.A. All rights reserved.

Sun Microsystems 社は、本製品に採用されている技術に関する知的所有権を有しています。これら知的所有権には、特記の有無に関わらず、<http://www.sun.com/patents>に掲載されている米国特許およびこれに関連する特許、または米国およびその他の国で出願中のひとつまたは複数の特許が含まれています。

本製品およびそれに関連する文書は著作権法により保護されており、その使用、複製、頒布および逆コンパイルを制限するライセンスのもとにおいて頒布されます。サン・マイクロシステムズ株式会社の書面による事前の許可なく、本製品および関連する文書のいかなる部分も、いかなる方法によっても複製することが禁じられます。

本製品の一部は、カリフォルニア大学からライセンスされている Berkeley BSD システムに基づいていることがあります。UNIX は、X/Open Company Limited が独占的にライセンスしている米国ならびに他の国における登録商標です。

本製品のフォント技術を含む第三者のソフトウェアは、著作権法により保護されており、提供者からライセンスを受けているものです。

#### Federal Acquisitions: Commercial Software—Government Users Subject to Standard License Terms and Conditions.

本製品は、株式会社モリサワからライセンス供与されたリュウミン L-KL (Ryummin-Light) および中ゴシック BBB (GothicBBB-Medium) のフォント・データを含んでいます。

本製品に含まれる HG 明朝 L と HG ゴシック B は、株式会社リコーがリョービマジクス株式会社からライセンス供与されたタイプフェイスマスタをもとに作成されたものです。平成明朝体 W3 は、株式会社リコーが財団法人日本規格協会文字フォント開発・普及センターからライセンス供与されたタイプフェイスマスタをもとに作成されたものです。また、HG 明朝 L と HG ゴシック B の補助漢字部分は、平成明朝体 W3 の補助漢字を使用しています。なお、フォントとして無断複製することは禁止されています。

Sun, Sun Microsystems, AnswerBook, Netra, SunVTS, SunFDDI, Sun HSI/P, Sun HSI/S, SunForum, Sun ATM, Java 3D, ShowMe TV, Sun StorEdge, Sun Blade, Sun Fire および Sun Enterprise は、米国およびその他の国における米国 Sun Microsystems, Inc. (以下、米国 Sun Microsystems 社とします) の商標もしくは登録商標です。

サン・のロゴマークおよび Solaris は、米国 Sun Microsystems 社の登録商標です。

すべての SPARC 商標は、米国 SPARC International, Inc. のライセンスを受けて使用している同社の米国およびその他の国における商標または登録商標です。SPARC 商標が付いた製品は、米国 Sun Microsystems 社が開発したアーキテクチャーに基づくものです。

Adobe® ロゴおよび PostScript ロゴは、Adobe Systems 社の商標または登録商標です。

Java およびその他の Java を含む商標は、米国 Sun Microsystems 社の商標であり、同社の Java ブランドの技術を使用した製品を指します。

OPENLOOK, OpenBoot, JLE は、サン・マイクロシステムズ株式会社の登録商標です。

ATOK は、株式会社ジャストシステムの登録商標です。ATOK8 は、株式会社ジャストシステムの著作物であり、ATOK8 にかかる著作権その他の権利は、すべて株式会社ジャストシステムに帰属します。ATOK Server/ATOK12 は、株式会社ジャストシステムの著作物であり、ATOK Server/ATOK12 にかかる著作権その他の権利は、株式会社ジャストシステムおよび各権利者に帰属します。

本書で参照されている製品やサービスに関しては、該当する会社または組織に直接お問い合わせください。

OPEN LOOK および Sun Graphical User Interface は、米国 Sun Microsystems 社が自社のユーザーおよびライセンス実施権者向けに開発しました。米国 Sun Microsystems 社は、コンピュータ産業用のビジュアルまたはグラフィカル・ユーザー・インタフェースの概念の研究開発における米国 Xerox 社の先駆者としての成果を認めるものです。米国 Sun Microsystems 社は米国 Xerox 社から Xerox Graphical User Interface の非独占的ライセンスを取得しており、このライセンスは米国 Sun Microsystems 社のライセンス実施権者にも適用されます。

本書には、技術的な誤りまたは誤植のある可能性があります。また、本書に記載された情報には、定期的に変更が行われ、かかる変更は本書の最新版に反映されます。さらに、米国サンまたは日本サンは、本書に記載された製品またはプログラムを、予告なく改良または変更することがあります。

本製品が、外国為替および外国貿易管理法 (外為法) に定められる戦略物資等 (貨物または役務) に該当する場合、本製品を輸出または日本国外へ持ち出す際には、サン・マイクロシステムズ株式会社の事前の書面による承諾を得ることのほか、外為法および関連法規に基づく輸出手続き、また場合によっては、米国商務省または米国所轄官庁の許可を得ることが必要です。

原典：	Solaris 8 2/02 Sun Hardware Platform Guide Part No: 816-2583-10 Revision A
-----	--



SunForum™3.1については、以下の注意が適用されます: Copyright©DATA CONNECTION LIMITED 2000; TELES AG 2000。本ソフトウェアの一部は Copyright©1996-1998 RADVision Ltdにより保護されています。DATA CONNECTIONは米国およびその他の国における DATA CONNECTION LIMITEDの登録商標です。

ShowMe TV™1.3: 本ソフトウェアの一部には以下に示す第三者のコードが含まれます。

Copyright©1990-93 GROUPE BULL

---

Copyright©1992 by Stichting Mathematisch Centrum, Amsterdam, The Netherlands. All Rights Reserved

---

Copyright©1992, 1993, 1994 by Jutta Degener and Carsten Bormann, Technische Universitaet Berlin

---

Copyright©1993-1994 The Regents of the University of California. All rights reserved.

OpenGL 1.2.2: OpenGL®は、米国およびその他の国における Silicon Graphics 社の登録商標です。

Sun Enterprise™10000 COD: RSA Data Security, MD5 Message Digest Algorithmをもとに作成されています。



# 目次

---

はじめに xi

1. Solaris CD のソフトウェアのインストール 1
  - Solaris ソフトウェアの自動インストール 1
  - プラットフォーム名とアーキテクチャー 2
  - 32 ビットカーネル—200 MHz 以下の UltraSPARC システムのデフォルト 5
  - システムカーネルのサポート 6
2. サポートされるハードウェア 9
  - システム 9
3. サプリメント CD のソフトウェアのインストール 11
  - サプリメント CD のソフトウェアのインストール 13
    - サプリメント CD のソフトウェアをインストールする前に 13
    - Solaris Web Start 2.0 を使用したサプリメント CD のソフトウェアのインストール 13
    - pkgadd によるスタンドアロンシステムへのサプリメント CD ソフトウェアのインストール 15
  - Solaris 8 2/02 オペレーティング環境を DVD-ROM から起動するためのパッチ 20
  - SunVTS (診断テスト) 21
    - SunVTS のパッケージ 22

SunVTS のインストール	23
SunVTS ソフトウェアの使用方法	23
OpenGL ソフトウェア	24
プラットフォームのサポート	24
古いパッケージの削除	24
OpenGL のパッケージ	25
OpenGL のインストール	26
インストール後の作業	27
ローカルでアプリケーション実行時の描画速度が遅い場合	28
PC Launcher	29
対象となる読者	29
PC Launcher について	30
インストールに必要なもの	30
動作環境	30
PC launcher のインストール	30
PC launcher の設定	32
PC launcher の使用	35
Windows ファイルの操作方法	35
その他の機能	36
PC launcher のオンラインヘルプ	37
PC File Viewer	37
PC File Viewer	37
対応ファイル形式	38
PC File Viewer の制限事項	39
PC File Viewer のインストール	40
CDE フロントパネルへの PC File Viewer の追加	40
ShowMe TV 1.3	40

ShowMe TV のパッケージ	41
古いソフトウェアパッケージの削除	41
ShowMe TV のインストール	42
ユーザーマニュアルについて	42
Sun サーバー用 Sun Remote System Control	43
Lights Out Management (LOM) ソフトウェア	43
SunForum	44
SunForum のインストール	44
オンラインヘルプ	44
サブリメント CD に含まれるネットワークアダプタのドライバ	45
ドライバのインストール	45
参照マニュアル	45
VLAN の構成	46
▼ 静的 VLAN の構成	47
Java 3D 1.2.1_03 API	48
インストールに必要な条件	49
Java 3D 1.2.1_03 API のインストール	49
Sun Enterprise 10000 SSP	49
Sun Enterprise 10000 Capacity on Demand 1.0	49
Netra ct Platform ソフトウェア	49
System Management Services (SMS) 1.2 ソフトウェア	50
Sun Fire 880 FC-AL Backplane Firmware のインストール	50
4. サブリメント CD に収録されているマニュアル	53
AnswerBook2	53
Solaris 8 2/02 AnswerBook のインストール	53
Solaris 8 2/02 AnswerBook のパッケージ	54
Solaris 8 2/02 Sun ハードウェア AnswerBook	54

- Sun Enterprise 10000 SSP AnswerBook 57
- Alternate Pathing AnswerBook 58
- Capacity On Demand AnswerBook 59
- Sun マニュアルページのパッケージ 59
  - Sun マニュアルページのインストール 61
  - Sun マニュアルページの使用方法 61
- サブリメント CD のその他のマニュアル 62
  - HTML、PDF、PostScript 形式などのマニュアル 62
- 5. Sun Ultra 1、2、450、Sun Enterprise 450 システムのフラッシュ PROM の更新 65
  - フラッシュ PROM 更新の必要性の確認 66
    - ▼ フラッシュ PROM の更新の必要性を確認する 66
  - フラッシュ PROM の更新 68
    - NVRAM の設定値の取得 68
    - フラッシュ PROM の書き込み保護の解除 69
    - フラッシュ PROM の更新に関する注意事項 75
  - 更新中に電源障害が発生した場合の回復 80
    - Sun Ultra 1、2、450、Sun Enterprise 450 システム 80
  - NVRAM の構成変数値の復元 82
  - エラーメッセージ 84
    - 保持ページ mmap エラー 84
  - Sun Ultra 450、Sun Enterprise 450 システムのフラッシュ PROM ジャンパの位置 85
- 6. Sun Enterprise 3x00/4x00/5x00/6x00 システムのフラッシュ PROM の更新 89
  - フラッシュ PROM 更新の必要性の確認 89
    - ▼ フラッシュ PROM の更新の必要性を確認する 90
  - フラッシュ PROM の更新 92



フラッシュ PROM の更新手順	92
NVRAM の設定値の取得	92
フラッシュ PROM の書き込み保護の解除	94
フラッシュ PROM の更新に関する注意事項	95
Sun Enterprise システムのフラッシュ PROM ジャンパの位置	105
P0601 ジャンパの取り付け	105
更新中に電源障害が発生した場合の回復	108
Sun Enterprise xx00 システム	108
7. サンのハードウェアにおける電源管理	113
サポートされるプラットフォームとシステム間の違い	113
システムアーキテクチャーの違いとデフォルト設定	115
SPARCstation 4 に関する注意事項	115
8. Sun Enterprise サーバー用 Alternate Pathing 2.3.1	117
インストールまたはアップグレードの準備	117
▼ Web からインストールまたはアップグレードを行う	118
▼ CD-ROM からインストールまたはアップグレードを行う	119
▼ CD-ROM をマウントする	119
AP の新規インストール	121
ssd パッチ	122
AP 2.3.1 AnswerBook2 Collection のインストール	132
AP 2.3.1 AnswerBook2 Collection	132
AP のアップグレード	134
サーバーのバックアップ	135
その他のソフトウェアマニュアルの参照	136
AP および Solaris ソフトウェアの同時アップグレード	136
AP のアップグレード	138

- ▼ AP 2.3.1 にアップグレードする 138
- 9. OpenBoot 緊急時の処理 145
  - 従来の (非 USB) キーボードが接続されたシステムでの OpenBoot 緊急時の処理 145
  - USB キーボードが接続されたシステムでの OpenBoot 緊急時の処理 146
    - Stop-A 146
    - Stop-N に相当する機能の実行 146
    - Stop-F の機能 148
    - Stop-D の機能 148
- 10. Sun Fire 6800/4810/4800/3800 システム対応のコマンド 149
  - Solaris オペレーティング環境のインストール、起動および停止 149
  - ▼ Solaris オペレーティング環境を停止する 150
    - Solaris オペレーティング環境ソフトウェア 151
      - IP マルチパス (IPMP) ソフトウェア 151
      - セキュリティー 152
    - Sun Fire 6800/4810/4800/3800 システム対応の Sun Management Center ソフトウェア 152
  - syslog ログホスト 153
  - システム構成情報の表示 153
    - prtconf コマンド 154
    - prtdiag コマンド 154
    - sysdef コマンド 154
    - format コマンド 155
- A. サプリメント CD の日本語化されたパッケージ一覧 157
  - 日本語化されたパッケージ一覧 157

## はじめに

---

このマニュアルでは、Solaris™ 8 2/02 オペレーティング環境でサポートされる Sun™ のハードウェアに関する重要な情報について説明します。

このマニュアルで説明する主な項目は以下のとおりです。

- Sun のハードウェアに固有の Solaris 8 2/02 のインストール手順
- Solaris 8 2/02 サプリメントソフトウェア CD-ROM に含まれるソフトウェアの説明とインストール手順
- 64 ビットモードでシステムを動作させるためのフラッシュ PROM の更新手順
- 電源管理ソフトウェアに関するハードウェア条件とソフトウェア条件

---

注 – Solaris 8 2/02 のインストール方法については、第 1 章を参照してください。サプリメント CD に収録されているソフトウェアのインストール方法と、サポートされるハードウェアについては、第 3 章「サプリメント CD のソフトウェアのインストール」を参照してください。

---

---

## インストールについての情報

Solaris 8 2/02 のソフトウェアは、以下の 4 枚の CD-ROM で提供されます。

- Solaris 8 2/02 Software CD 1 of 2 (SPARC™ Platform Edition)  
(以下、Solaris CD 1 と呼びます)
- Solaris 8 2/02 Software CD 2 of 2 (SPARC Platform Edition)  
(以下、Solaris CD 2 と呼びます)

- Software Supplement for Solaris 8 2/02 Operating Environment CD

(以下、サプリメント CD と呼びます)

- Solaris 8 2/02 Languages CD

(以下、ランゲージ CD と呼びます)

Solaris 8 2/02 をインストールする前に、以下の表 P-1 と表 P-2 に示す関連マニュアルを参照してください。

---

**注** – Solaris と SPARC に関するマニュアルは、Documentation CD に収録されています。Documentation CD は、欧米語版、アジア言語版 (日本語を含む) の 2 枚があります。Sun 固有の製品に関するマニュアルは、サプリメント CD に収録されています。付属製品の CD にも、マニュアルが収録されている場合があります。

---

表 P-1 関連マニュアル

マニュアル名	内容
Solaris 8 インストールの手引き (SPARC 版)	Solaris オペレーティング環境を、Solaris CD からインストールする際に参照します。
Solaris 8 のインストール (上級編)	サーバーシステムへの Solaris オペレーティング環境のインストールに関する補足情報を提供します。

表 P-2 ハードウェア別のインストール情報

必要な情報	参照箇所
新規の製品情報	第 2 章「サポートされるハードウェア」
最新の情報	1. 『Solaris 8 2/02 Sun ハードウェアマニュアル (補足)』 2. 『Solaris 8 2/02 ご使用にあたって (SPARC 版)』
Solaris CD からインストールする方法	1. このマニュアル 2. 『Solaris 8 インストールの手引き (SPARC 版)』
サプリメント CD から、ハードウェアや周辺機器用のソフトウェアをインストールする方法	第 3 章「サプリメント CD のソフトウェアのインストール」
64 ビット機能用にフラッシュ PROM を更新する手順	第 5 章「Sun Ultra 1、2、450、Sun Enterprise 450 システムのフラッシュ PROM の更新」と第 6 章「Sun Enterprise 3x00/4x00/5x00/6x00 システムのフラッシュ PROM の更新」
サプリメント CD から AnswerBook™ をインストールする方法	第 4 章「サプリメント CD に収録されている マニュアル」

---

## マニュアルの構成

このマニュアルは、以下のように構成されています。

第1章「Solaris CD のソフトウェアのインストール」では、Sun のハードウェアへの Solaris 8 2/02 のインストールやアップグレード方法について、『Solaris 8 インストールの手引き (SPARC 版)』を補足する説明をしています。

第2章「サポートされるハードウェア」では、Solaris 8 2/02 で現在使用することができる、Sun のハードウェアについて説明しています。

第3章「サプリメント CD のソフトウェアのインストール」では、サプリメント CD に収録されている Sun 固有のソフトウェアの概要と、インストール方法について説明しています。

第4章「サプリメント CD に収録されている マニュアル」では、サプリメント CD に収録されているドキュメントの内容や位置、書式について説明しています。

第5章「Sun Ultra 1、2、450、Sun Enterprise 450 システムのフラッシュ PROM の更新」では、64 ビット機能を使用するために Ultra™ 1、Ultra2、Ultra 450、Sun Enterprise 450 の各システムのフラッシュ PROM を更新する手順について説明しています。

第6章「Sun Enterprise 3x00/4x00/5x00/6x00 システムのフラッシュ PROM の更新」では、64 ビット機能を使用するために Sun Enterprise™ 3000/4000/5000/6000、3500/4500/5500/6500 の各システムのフラッシュ PROM を更新する手順について説明しています。

第7章「サンのハードウェアにおける電源管理」では、Sun のハードウェアで電源管理機能ソフトウェアを使用する際の、ハードウェア条件とソフトウェア条件について説明しています。

第8章「Sun Enterprise サーバー用 Alternate Pathing 2.3.1」では、Alternate Pathing について説明しています。

第9章「OpenBoot 緊急時の処理」では、一部のシステムにおける新しい OpenBoot™ 緊急時の処理について説明しています。

第10章「Sun Fire 6800/4810/4800/3800 システム対応のコマンド」では、Sun Fire™ 6800/4810/4800/3800 システムに Solaris 8 2/02 オペレーティング環境をインストールする方法について説明します。

---

## 書体と記号について

表 P-3 このマニュアルで使用している書体と記号

書体または記号	意味	例
AaBbCc123	コマンド名、ファイル名、ディレクトリ名、画面上のコンピュータ出力、コード例。	.login ファイルを編集します。 ls -a を実行します。 % You have mail.
<b>AaBbCc123</b>	ユーザーが入力する文字を、画面上のコンピュータ出力と区別して表します。	machine_name% <b>su</b> Password:
<i>AaBbCc123</i>	コマンド行の可変部分。実際の名前や値と置き換えてください。	rm <i>filename</i> と入力します。 rm <b>ファイル名</b> と入力します。
『 』	参照する書名を示します。	『Solaris ユーザーマニュアル』
「 」	参照する章、節、または、強調する語を示します。	第 6 章「データの管理」を参照。 この操作ができるのは「スーパーユーザー」だけです。
\	枠で囲まれたコード例で、テキストがページ行幅をこえる場合に、継続を示します。	% <b>grep</b> `^#define \ XV_VERSION_STRING`

---

## シェルプロンプトについて

シェルプロンプトの例を以下に示します。

表 P-4 シェルプロンプト

シェル	プロンプト
UNIX の C シェル	マシン名%
UNIX の Bourne シェルと Korn シェル	\$
スーパーユーザー (シェルの種類を問わない)	#

## 第1章

# Solaris CD のソフトウェアのインストール

- 
- 1 ページの「Solaris ソフトウェアの自動インストール」
  - 2 ページの「プラットフォーム名とアーキテクチャー」
  - 5 ページの「32 ビットカーネル—200 MHz 以下の UltraSPARC システムのデフォルト」
  - 6 ページの「システムカーネルのサポート」

---

注 – 現リリースの Solaris のインストール方法については、ディスクに同梱されている『Solaris 8 インストールの手引き』を参照してください。

---

## Solaris ソフトウェアの自動インストール

表 1-1 に示している Sun のハードウェアについては、Solaris 8 2/02 のインストールやアップグレードをする際に、特別な作業を行う必要はありません。Sun のハードウェアへの Solaris 8 2/02 オペレーティング環境の自動インストールの手順については、『Solaris 8 のインストール (上級編)』を参照してください。

---

## プラットフォーム名とアーキテクチャー

以下の作業を行う場合には、システムのアーキテクチャー (プラットフォーム名) を把握する必要があります。

- サブネットに起動サーバーを設定する場合
- ネットワークインストール用にクライアントを追加する場合 (スタンドアロン、サーバー、ディスクレス)

カスタム JumpStart™ のインストール設定ファイルを記述する場合は、プラットフォーム名についても把握する必要があります。

表 1-1 に、Sun のプラットフォーム名とアーキテクチャーの一覧を示します。

表 1-1 プラットフォーム名とアーキテクチャー

システム	プラットフォーム名	アーキテクチャー
デスクトップシステム		
Sun Blade™ 1000	SUNW,Sun-Blade-1000	sun4u
Sun Blade 100	SUNW,Sun-Blade-100	sun4u
Ultra™ 1	SUNW,Ultra-1	sun4u
Ultra 2	SUNW,Ultra-2	sun4u
Ultra 5	SUNW,Ultra-5_10	sun4u
Ultra 10	SUNW,Ultra-5_10	sun4u
Ultra 30	SUNW,Ultra-30	sun4u
Ultra 60	SUNW,Ultra-60	sun4u
Ultra 80	SUNW,Ultra-80	sun4u
Ultra 450	SUNW,Ultra-4	sun4u
SPARCstation™ 4	SUNW,SPARCstation-4	sun4m
SPARCstation 5	SUNW,SPARCstation-5	sun4m
SPARCstation 10	SUNW,SPARCstation-10	sun4m
SPARCstation 20	SUNW,SPARCstation-20	sun4m



表 1-1 プラットフォーム名とアーキテクチャー (続き)

システム	プラットフォーム名	アーキテクチャー
SPARCclassic	SUNW,SPARCclassic	sun4m
SPARCstation LX	SUNW,SPARCstation-LX	sun4m
SPARCstation LX+	SUNW,SPARCstation-LX+	sun4m
エン트리/ワークグループサーバー		
Sun Fire™ V880	SUNW,Sun-Fire-880	sun4u
Sun Fire V480	SUNW,Sun-Fire-480R	sun4u
Sun Fire 280R	SUNW,Sun-Fire-280R	sun4u
Sun Fire V120	SUNW,UltraAX-i2	sun4u
Sun Fire V100	SUNW,UltraAX-i2	sun4u
Sun Enterprise™ 420R	SUNW,Ultra-80	sun4u
Sun Enterprise 220R	SUNW,Ultra-60	sun4u
Sun Enterprise 450	SUNW,Ultra-4	sun4u
Sun Enterprise 250	SUNW,Ultra-250	sun4u
Sun Enterprise 150	SUNW,Ultra-1	sun4u
Sun Enterprise Ultra 5S	SUNW,Ultra-5_10	sun4u
Sun Enterprise Ultra 10S	SUNW,Ultra-5_10	sun4u
Sun Enterprise 2	SUNW,Ultra-2	sun4u
Sun Enterprise 1	SUNW,Ultra-1	sun4u
ミッドレンジサーバーおよびミッドフレームサーバー		
Sun Fire 6800	SUNW,Sun-Fire	sun4u
Sun Fire 4810	SUNW,Sun-Fire	sun4u
Sun Fire 4800	SUNW,Sun-Fire	sun4u
Sun Fire 3800	SUNW,Sun-Fire	sun4u
Sun Enterprise 6500	SUNW,Ultra-Enterprise	sun4u
Sun Enterprise 5500	SUNW,Ultra-Enterprise	sun4u

表 1-1 プラットフォーム名とアーキテクチャー (続き)

システム	プラットフォーム名	アーキテクチャー
Sun Enterprise 4500	SUNW,Ultra-Enterprise	sun4u
Sun Enterprise 3500	SUNW,Ultra-Enterprise	sun4u
Sun Enterprise 6000	SUNW,Ultra-Enterprise	sun4u
Sun Enterprise 5000	SUNW,Ultra-Enterprise	sun4u
Sun Enterprise 4000	SUNW,Ultra-Enterprise	sun4u
Sun Enterprise 3000	SUNW,Ultra-Enterprise	sun4u
SPARCcenter™ 2000	SUNW,SPARCcenter-2000	sun4d
SPARCserver™ 1000	SUNW,SPARCserver-1000	sun4d
ハイエンドサーバー		
Sun Fire 15K	SUNW,Sun-Fire-15000	sun4u
Sun Enterprise 10000	SUNW,Ultra-Enterprise	sun4u
Netra™ サーバー		
Netra 20	SUNW,Netra-T4	sun4u
Netra T1 AC200/DC200	SUNW,UltraAX-i2	sun4u
Netra X1	SUNW,UltraAX-i2	sun4u
Netra ct 800	SUNW,UltraSPARC-IIi-Netract	sun4u
Netra ct 400	SUNW,UltraSPARC-IIi-Netract	sun4u
Netra t 1400 & t 1425	SUNW,Ultra-80	sun4u
Netra t 1120 & t 1125	SUNW,Ultra-60	sun4u
Netra t1 100 & t1 105	SUNW,UltraSPARC-IIi-cEngine	sun4u

表 1-1 プラットフォーム名とアーキテクチャー (続き)

システム	プラットフォーム名	アーキテクチャー
ボードレベル製品		
Ultra AX	Ultra-1-Engine	sun4u
Ultra AXi	UltraSPARC-IIi-Engine	sun4u
CP1400	UltraSPARC-IIi-cEngine	sun4u
CP1500	UltraSPARC-IIi-cEngine	sun4u
UltraAX-MP	UltraAX-MP	sun4u
UltraAX-MP+	UltraAX-MP	sun4u
UltraAXe	UltraAX-e	sun4u
UltraAX-e2	UltraAX-e2	sun4u
CP2020	UltraSPARCEngine_CP-20	sun4u
CP2040	UltraSPARCEngine_CP-40	sun4u
CP2060	UltraSPARCEngine_CP-60	sun4u
CP2080	UltraSPARCEngine_CP-80	sun4u

## 32 ビットカーネル—200 MHz 以下の UltraSPARC システムのデフォルト

200 MHz 以下の UltraSPARC システム上では、プロセッサの動作を停止可能な 64 ビットプログラムが実行される危険性があります。64 ビットプログラムは、Solaris 32 ビットカーネル上では実行できないため、これらのシステムでは、デフォルトで Solaris 32 ビットカーネルが起動されます。

プロセッサの動作を停止させるようなコードシーケンスは非常にまれで、通常コンパイラからの生成は不可能となっています。このようなコードシーケンスを生成するためには、アセンブラコードで明確に書かれている必要があります。なお、規則どおりに書かれた手書きのアセンブラルーチンが、このようなコードシーケンスを使用することはほとんどありません。

プロセッサの動作を停止させるようなプログラムは、これらのシステムで Solaris 64 ビットカーネルを実行する場合があります。

システムのプロセッサの速度を確認するには、以下のように入力します。

```
# /usr/sbin/psrinfo -v
```

boot 規則ファイルを変更することで、デフォルトのカーネルを 32 ビットから変更することができます。/platform/**プラットフォーム名**/boot.conf ファイルを開き、ALLOW\_64BIT\_KERNEL\_ON\_UltraSPARC\_1\_CPU 変数のコメントを解除し、以下に示すように、値を true に設定します。

```
ALLOW_64BIT_KERNEL_ON_UltraSPARC_1_CPU=true
```

詳細は、boot(1M) のマニュアルページを参照してください。

システムをアップグレードすることで対処する場合は、購入先にお問い合わせください。

---

## システムカーネルのサポート

すべての SPARC システムで 32 ビットのアプリケーションを実行できます。新しい SPARC プロセッサ (UltraSPARC ベースのシステム) では、完全な 64 ビットカーネルを起動および実行できます。完全な 64 ビットカーネルでは、32 ビットのアプリケーションと 64 ビットのアプリケーションを同時に実行することができます。

64 ビットカーネルを実行するシステムには、カーネルに直接読み込む 64 ビット版のドライバとその他のソフトウェアモジュールが必要です。アプリケーションの中にはこれらの構成要素に依存しているものがあり、この結果、32 ビットカーネルあるいは 64 ビットカーネルに固有な構成要素のバージョンが必要となることがあります。32 ビットのアプリケーションは 64 ビットのライブラリにリンクすることはできません。また、64 ビットのアプリケーションを 32 ビットのライブラリにリンクすることもできません。(Solaris 8 オペレーティング環境には、32 ビットと 64 ビットの両方のバージョンのシステムライブラリが含まれています。)

以下に、どのシステムで 64 ビットおよび 32 ビットのアプリケーションを実行できるか、そして、どのシステムで 32 ビットカーネル、64 ビットカーネル、あるいは両方のカーネルを起動できるかを示します。

32 ビットのカーネル/ドライバだけを起動できるプラットフォームは以下のとおりです。

- SPARCclassic
- SPARCstation LX
- SPARCstation 4, 5, 10, 20
- SPARCserver 1000, 2000
- SPARCEngine CP1200

32 ビットのカーネル/ドライバを起動できる 64 ビットプラットフォームは以下のとおりです。

---

注 - これらシステムが 32 ビットのアプリケーションとドライバをサポートするのは 32 ビットカーネルの実行時だけであり、64 ビットのアプリケーションとドライバをサポートするのは 64 ビットカーネルの実行時だけです。

---

- Ultra 1, 2, 5, 10, 30, 60, 80, 450
- Sun Enterprise 1,2,150,220R,250,420R,450
- Sun Enterprise 3000,4000,5000,6000,3500,4500,5500,6500
- Netra t1, t1120, t1125, t1400, t1405
- Ultra AX, AXi, AXdp, AXmp, AXmp+, AXe
- SPARCEngine CP1400, CP1500

32 ビットのカーネル/ドライバをサポートしていない 64 ビットプラットフォームは以下のとおりです。

- Sun Blade 100, 1000
- Sun Fire 280R, V480, V880
- Sun Fire V100, V120
- Sun Fire 3800, 4800, 4810, 6800
- Sun Fire 15K
- Netra X1, T1, 20



## 第2章

# サポートされるハードウェア

この章では、Sun でサポートしているハードウェアを示します。

**注意** - この章で示す各製品同士の互換性については、購入先にお問い合わせください。

## システム

Solaris 8 2/02 では、下記のサンのシステムをサポートします。

デスクトップ	エントリ/ワークグループサーバー	ミッドレンジサーバーおよびミッドフレームサーバー	ハイエンドサーバー	Netra サーバー
Sun Blade™ 1000	Sun Fire™ V880	Sun Fire 6800	Sun Fire 15K	Netra™ 20
Sun Blade 100	Sun Fire V480	Sun Fire 4810	Sun Enterprise™ 10000	Netra T1 AC200/DC200
Ultra™ 1	Sun Fire 280R	Sun Fire 4800		Netra X1
Ultra 2	Sun Fire V120	Sun Fire 3800		Netra ct800
Ultra 5	Sun Fire V100	Sun Enterprise 6500		Netra ct400
Ultra 10	Sun Enterprise 420R	Sun Enterprise 5500		Netra t 1400 および t 1425

デスクトップ	エントリ/ワークグループサーバー	ミッドレンジサーバーおよびミッドフレームサーバー	ハイエンドサーバー	Netra サーバー
Ultra 30	Sun Enterprise 220R	Sun Enterprise 4500		Netra t 1120 および t 1125
Ultra 60	Sun Enterprise 450R	Sun Enterprise 3500		Netra t1 100 および t1 105
Ultra 80	Sun Enterprise 250	Sun Enterprise 6000		
Ultra 450	Sun Enterprise 150	Sun Enterprise 5000		
SPARCstation™ 4	Sun Enterprise Ultra 5S	Sun Enterprise 4000		
SPARCstation 5	Sun Enterprise Ultra 10S	Sun Enterprise 3000		
SPARCstation 10	Sun Enterprise 2	SPARCcenter™ 2000		
SPARCstation 20	Sun Enterprise 1	SPARCserver™ 1000		
SPARCclassic				
SPARCstation LX				
SPARCstation LX+				

Solaris 8 2/02 では、下記のサンのボード製品をサポートします。

- Ultra AX
- Ultra AXi
- CP1400
- CP1500
- UltraAX-MP
- UltraAX-MP+
- UltraAXe
- UltraAX-e2
- CP2020
- CP2040
- CP2060
- CP2080



## 第3章

# サプリメント CD のソフトウェアのインストール

---

この章では、サプリメント CD に収録されている以下のソフトウェアの内容と、インストール方法について説明します。

- SunVTSTM 4.6
- OpenGL® 1.2.2 ソフトウェア
- PC launcher 1.0.1/PC file viewer 1.0.1 ソフトウェア
- ShowMe TVTM 1.3 ソフトウェア
- Sun ハードウェアマニュアルページ
- Solaris 8 2/02 ハードウェア AnswerBook2TM
- Sun FDDITM PCI 3.0 ドライバおよび Sun FDDI SBus 7.0 ドライバ
- Sun HSITM PCI 3.0 ドライバおよび Sun HSI SBus 3.0 ドライバ
- SunATMTM 5.0 ドライバ
- SunForumTM 3.1 ソフトウェア
- Sun Enterprise サーバー用 Remote System Control (RSC) 2.2
- Java 3D™ 1.2.1\_03 ソフトウェア
- Sun Enterprise 10000 System Service Processor (SSP) 3.5 ソフトウェア
- Sun Enterprise 10000 Capacity on Demand (COD) 1.0 ソフトウェア
- Sun Enterprise サーバー Alternate Pathing (AP) 2.3.1 ソフトウェア
- System Management Services (SMS) 1.2 ソフトウェア
- Sun Fire 880 FC-AL Backplane Firmware 1.0
- Netra ct Platform 1.0 ソフトウェア
- Netra t11xx Alarms 2.0 ソフトウェア
- Lights Out Management (LOM) 2.0 ソフトウェア
- CDRW 1.0

これまでにリリースされた Solaris 8 で提供されたソフトウェアとバージョンを以下に示します。

表 3-1 Solaris 8 サプリメント CD の内容

ソフトウェア	Solaris 8	Solaris 8 6/00	Solaris 8 10/00	Solaris 8 1/01	Solaris 8 4/01	Solaris 8 7/01	Solaris 8 10/01	Solaris 8 2/02
Alternate Pathing	2.3	2.3	2.3	2.3.1	2.3.1	2.3.1	2.3.1	2.3.1
CDRW	---	---	1.0	1.0	1.0	1.0	1.0	1.0
Capacity on Demand	1.0	1.0	1.0	1.0	1.0	1.0	1.0	1.0
Java 3D	1.1.2	1.1.2	1.1.2	1.1.2	1.2	1.2.1	1.2.1_01	1.2.1_03
Netra™ ct Platform	---	1.0	1.0	1.0	1.0	1.0	1.0	1.0
Netra t11xx Alarms	---	---	2.0	2.0	2.0	2.0	2.0	2.0
Lights Out Management	---	---	2.0	2.0	2.0	2.0	2.0	2.0
OpenGL	1.2.1	1.2.1	1.2.1	1.2.1	1.2.1	1.2.1	1.2.2	1.2.2
PC launcher, PC file viewer	1.0.1, 1.0.1	1.0.1, 1.0.1	1.0.1, 1.0.1	1.0.1, 1.0.1	1.0.1, 1.0.1	1.0.1, 1.0.1	1.0.1, 1.0.1	1.0.1, 1.0.1
RSC	1.0	1.0	1.0	2.0	2.1	2.1	2.2	2.2
ShowMe TV	1.3	1.3	1.3	1.3	1.3	1.3	1.3	1.3
SunATM	5.0	5.0	5.0	5.0	5.0	5.0	5.0	5.0
SunFDDI PCI	3.0	3.0	3.0	3.0	3.0	3.0	3.0	3.0
SunFDDI SBus	7.0	7.0	7.0	7.0	7.0	7.0	7.0	7.0
SunForum	3.0	3.0	3.0	3.1	3.1	3.1	3.1	3.1
SunHSI PCI	3.0	3.0	3.0	3.0	3.0	3.0	3.0	3.0
SunHSI SBus	3.0	3.0	3.0	3.0	3.0	3.0	3.0	3.0
SunVTS	4.0	4.0	4.1	4.2	4.3	4.4	4.5	4.6
Sun Enterprise 10000 System Service Processor	3.2	3.3	3.3	3.4	3.4	3.4	3.5	3.5
Sun Fire 880 FC-AL Backplane Firmware 1.0	---	---	---	---	1.0	1.0	1.0	1.0
System Management Services (SMS)	---	---	---	---	---	---	1.1	1.2

---

## サブプリメント CD のソフトウェアのインストール

サブプリメント CD からソフトウェアをインストールするには、以下の 2 種類の方法があります。

- Solaris Web Start 2.0
- pkgadd

### サブプリメント CD のソフトウェアをインストールする前に

以前のバージョンのサブプリメント CD ソフトウェアがインストールされている場合、該当するソフトウェアに関連するパッケージを削除してから新しいソフトウェアをインストールしてください。

### Solaris Web Start 2.0 を使用したサブプリメント CD のソフトウェアのインストール

Solaris オペレーティング環境がすでにインストールされている場合は、Solaris Web Start 2.0 を使用してサブプリメント CD のソフトウェアをインストールすることができます。

#### ▼ Solaris Web Start 2.0 を使用してサブプリメント CD のソフトウェアをインストールする

1. サブプリメント CD を CD-ROM ドライブに挿入します。
2. シェルを起動して、以下のように入力します。

```
# cd /cdrom/cdrom0
# ./installer
```

3. Solaris Web Start GUI が表示されます。「次へ」をクリックします。
4. 14 ページの表 3-2 を参照してください。右端の Solaris Web Start 2.0 の列に、デフォルトでインストールされるのかまたはオプションであるのかが表示されています。
  - a. デフォルトでインストールされるソフトウェアをすべてインストールする場合には、「デフォルトインストール」をクリックしてから、「次へ」をクリックします。
  - b. ソフトウェア製品のうちいくつかを選んでインストールする場合には、「カスタムインストール」をクリックしてから、「次へ」をクリックします。

表 3-2 サプリメントソフトウェアのインストール

ソフトウェア製品	Solaris Web Start 2.0
SunVTS 4.6	デフォルトインストール
OpenGL 1.2.2	デフォルトインストール
PC launcher 1.0.1 および PC file viewer 1.0.1	デフォルトインストール
ShowMe TV 1.3	デフォルトインストール
Sun ハードウェア AnswerBook2	デフォルトインストール
SunFDDI ドライバ (PCI 3.0/SBus 7.0)	デフォルトインストール
SunHSI ドライバ (PCI 3.0/SBus 3.0)	デフォルトインストール
SunATM 5.0 ドライバ	デフォルトインストール
SunForum 3.1	デフォルトインストール
Java 3D 1.2.1_03	デフォルトインストール
Remote System Control (RSC) 2.2 for Sun Enterprise Servers	デフォルトインストール
CDRW 1.0 ソフトウェア	デフォルトインストール
Sun Enterprise 10000 SSP 3.5	インストールしない
Alternate Pathing 2.3.1	インストールしない
Sun Enterprise 10000 Capacity On Demand (COD) 1.0	インストールしない
Netra ct Platform ソフトウェア	インストールしない
Netra t11xx Alarms ソフトウェア	インストールしない
Lights Out Management ソフトウェア	インストールしない
Sun Fire 880 FC-AL Backplane Firmware 1.0	インストールしない
System Management Service (SMS) 1.2 ソフトウェア	インストールしない

## pkgadd によるスタンドアロンシステムへの サプリメント CD ソフトウェアのインストール

### ▼ pkgadd を使用してサプリメント CD から製品パッケージを スタンドアロンシステムにインストールする

1. サプリメント CD を CD-ROM ドライブに挿入します。  
「ファイルマネージャ」ウィンドウが表示されます。
2. シェルで `su` コマンドを実行し、パスワードを入力してスーパーユーザーになります。
3. 以下のコマンドを入力します。

```
# /usr/sbin/pkgadd -d /cdrom/cdrom0/ディレクトリ/Product パッケージ名
```

または、

```
# cd /cdrom/cdrom0/ディレクトリ/Product  
# pkdadd -d . パッケージ名
```

ディレクトリは、表 3-3 のソフトウェア製品のディレクトリです。パッケージ名は、表 3-3 のパッケージ名です。

`-d` オプションの引数には、デバイスまたはディレクトリの絶対パス名を入力します。パッケージが格納されているデバイスの指定を省略した場合は、`pkgadd` により、デフォルトのスパールディレクトリ (`/var/spool/pkg`) が検索されます。パッケージが見つからない場合、インストールは失敗します。

以下に示す、製品別の適切なパッケージをインストールします。

表 3-3 製品別のパッケージ

ソフトウェア製品	バージョン	ディレクトリ	パッケージ			
Validation Test Suite (SunVTS)	4.6	SunVTS_4.6/	SUNWvts			
			SUNWvtsmn			
			SUNWvtsx			
			SUNWvtsol			
			SUNWjvtsm			
			SUNWjpvtm			
OpenGL 実行時ライブラリ	1.2.2	OpenGL_1.2.2/	SUNWafbg1			
			SUNWafbgx			
			SUNWfbg1			
			SUNWfbgx			
			SUNWifbg1			
			SUNWifbgx			
			SUNWglh			
			SUNWglrt			
			SUNWglrtu			
			SUNWglrtx			
			SUNWglsr			
			SUNWglsrx			
			SUNWglsrz			
			PC launcher/PC file viewer	1.0.1/	PC_launcher_1.0.1_PC_	SUNWdtpcv
				1.0.1	fileviewer_1.0.1/	SUNWdtpcz
		SUNWdtpcp				
		SUNWjepcp				
		SUNWjppcp				
		SUNWjupcp				
		SUNWjdpvc				
		SUNWjepcv				
		SUNWjppcv				
		SUNWjupcv				
		SUNWjepcz				
		SUNWjppcz				
		SUNWjupcz				

表 3-3 製品別のパッケージ (続き)

ソフトウェア製品	バージョン	ディレクトリ	パッケージ
RSC (Remote System Control)	2.2	RSC_2.2/	SUNWrsc SUNWrscd SUNWrscj SUNWjersc SUNWjrscj SUNWjrscd
ShowMe TV	1.3	ShowMeTV_1.3/	SUNWsmtvh SUNWsmtvr SUNWsmtvt SUNWsmtvu SUNWjasmt SUNWjpsmt SUNWjusmt
SunForum	3.1	SunForum_3.1/	SUNWdat SUNWdatu SUNWjadat SUNWjpdatt
SunFDDI PCI ドライバ	3.0	SunFDDI_PCI_3.0/	SUNWpfd SUNWpfh SUNWpfm SUNWpfu SUNWjepfm SUNWjppfm SUNWjupfm
SunFDDI SBus ドライバ	7.0	SunFDDI_SBus_7.0/	SUNWnfd SUNWnfh SUNWnfm SUNWnfu SUNWjenfm SUNWjpnfm SUNWjunfm
SunHSI PCI ドライバ	3.0	SunHSI_PCI_3.0/	SUNWhsip SUNWhsipm SUNWhsipu

表 3-3 製品別のパッケージ (続き)

ソフトウェア製品	バージョン	ディレクトリ	パッケージ
SunHSI SBus ドライバ	3.0	SunHSI_SBus_3.0/	SUNWhsis SUNWhsism SUNWhsisu
Sun ハードウェア AnswerBook2	1.0	Sun_Hardware_Answerbook/	SUNWabhdw SUNWahwja
Java 3D	1.2.1_03	Java3D_1.2.1_03/	SUNWj3doc SUNWj3dem SUNWj3drt SUNWj3dut
SunATM	5.0	SunATM_5.0/	SUNWatm SUNWatma SUNWatmu
Alternate Pathing	2.3.1	Alternate_Pathing_2.3.1/	SUNWapdoc SUNWapdv SUNWapr SUNWapu SUNWabap SUNWjaap SUNWjeapd SUNWjpapd SUNWjuapd SUNWjabap
Sun Enterprise 10000 SSP	3.5	System_Service_Processor_3.5/	SUNWsspue SUNWsspst SUNWsspr SUNWssppe SUNWsspop SUNWsspob SUNWsspnm SUNWsspid SUNWsspfp SUNWsspdr SUNWsspdo SUNWsspfd SUNWuessp SUNWjassp



表 3-3 製品別のパッケージ (続き)

ソフトウェア製品	バージョン	ディレクトリ	パッケージ
Capacity On Demand (COD)	1.0	Capacity_on_Demand_1.0/	SUNWcod SUNWcodbk SUNWcodmn SUNWjcodb
Netra ct Platform ソフトウェア	1.0	Netra_ct_Platform_1.0/	SUNW2jdr SUNWctac SUNWcteux SUNWctevx SUNWctmgx SUNWjecte
Netra t11xx Alarms ソフトウェア	2.0	Netra_t11xx_Alarms_2.0/	SUNWtsalm SUNWtsalr SUNWtsalu
Lights Out Management ソフトウェア	2.0	Lights_Out_Management_2.0/	SUNWlomm SUNWlomr SUNWlomu
CDRW	1.0	CDRW_1.0	SUNWcdrw SUNWjcdrw
Sun Fire 880 FC-AL Backplane Firmware	1.0	Sun_Fire_880_FC-AL_Backplane_Firmware_1.0/	SUNWfcbpl.u
System Management Services (SMS) ソフトウェア	1.2	System_Management_Services_1.2	SUNWSMSdf SUNWSMSjh SUNWSMSlp SUNWSMSmn SUNWSMSob SUNWSMSod SUNWSMSop SUNWSMSpd SUNWSMSpo SUNWSMSpp SUNWSMSr SUNWSMSsu SUNWscdvr.u SUNWufrx.u SUNWufu

パッケージのインストール中に問題が発生すると、その問題に関する情報が表示され、その後以下メッセージが表示されます。

Do you want to continue with this installation?

**yes**、**no**、**quit** のいずれかを入力してください。

---

## Solaris 8 2/02 オペレーティング環境を DVD-ROM から起動するためのパッチ

サブリメント CD には、Sun のハードウェアに取り付けられている一部の DVD-ROM ドライブで、DVD-ROM からの Solaris の起動を可能にするパッチが収録されています。使用している DVD-ROM ドライブによっては、DVD-ROM で提供されているソフトウェア製品を起動する前に、このパッチをハードウェアに適用する必要があります。

このパッチを適用すると、東芝製 1401 DVD-ROM ドライブの内蔵ファームウェアがアップデートされます。パッチ 111649 は、サブリメント CD の次のディレクトリにあります。

### DVD\_Firmware/Patches

このパッチのインストール方法については、同じディレクトリにある README ファイルの記載情報を参照してください。パッチをインストールする前に、必ず README ファイルに目を通し、記載されている注意と警告に確実に従ってください。

---

**注** – パッチ 111649 は、バグ ID 4467424 に対する修正です。

---

---

## SunVTS (診断テスト)

SunVTS (Sun Validation and Test Suite) は、サンのハードウェアをテストするための診断プログラムです。SunVTS では、複数のハードウェア診断テストを実行することにより、32 ビットおよび 64 ビットの Solaris オペレーティング環境において、ほとんどのハードウェア制御装置とデバイスの接続性、機能性を評価することができます。

SunVTS は、開発者に独自のテスト・診断ツールを作成する基盤を提供します。このとき作成したツールは、SunVTS と共通のインタフェースで実行できます。

SunVTS は、ハードウェアの診断テストを行う環境です。SunVTS の診断テスト環境を使用することにより、現在サポートされているほとんどのサンのハードウェア製品に適した診断テストを実行することができます。また、SunVTS 環境で独自の診断プログラムを開発し、SunVTS のインタフェースで実行することもできます。

SunVTS ソフトウェアのインストール方法と使用方法については、『SunVTS 4.6 ユーザーマニュアル』、『SunVTS 4.6 テストリファレンスマニュアル』、『SunVTS リファレンスカード』を参照してください。

表 3-4 に、SunVTS 環境の主な機能を示します。

表 3-4 SunVTS 診断プログラムの概要

機能	説明
SunVTS カーネル (vtsk)	SunVTS カーネルは、テストの全段階を制御します。デーモンとしてバックグラウンドに存在し、必要なときだけに使用されます。SunVTS カーネルは、起動後にテスト対象のシステムのハードウェア構成を調べ、SunVTS ユーザーインタフェースからの命令を待ちます。テスト中は、各テストの実行を調整し、これらのテストから送られてくるすべてのメッセージ (情報メッセージとエラーメッセージ) を管理します。
SunVTS CDE ユーザーインタフェース (vtsui)	このインタフェースは、共通デスクトップ環境 (CDE) で動作します。このインタフェースでは、ローカルまたは遠隔ホストに対して、SunVTS テストセッションの構成、実行、および監視を行うことができます。

表 3-4 SunVTS 診断プログラムの概要 (続き)

機能	説明
SunVTS OPEN LOOK® ユーザーインタフェース (vtsui.ol)	このインタフェースは、OpenWindows 上で実行されるように設計されています。SunVTS OPEN LOOK ユーザーインタフェースでは、最新の SunVTS 機能がサポートされません。最新の機能をすべて使用するには、SunVTS CDE または TTY インタフェースを使用してください。SunVTS OPEN LOOK ユーザーインタフェースは、OPEN LOOK が Solaris 環境でサポートされる限り使用することはできますが、拡張は行われません。
SunVTS TTY ユーザー インタフェース (vtstty)	モニターを備えていないシステム用に、SunVTS には TTY インタフェースが用意されています。カーソルを動かすことにより SunVTS のテストセッションを管理することができます。TTY インタフェースは、端末、シェルツール、モデム経由の遠隔ログインセッションから使用することができます。
コマンド行からの各テ ストの実行	各テストは、SunVTS ユーザーインタフェースからだけでなく、UNIX® のコマンド行からも実行することができます。評価対象のハードウェアが 1 つだけの場合は、そのテストだけを実行する方が便利です。
カスタムテストのサポ ート	SunVTS の環境において、サン製品以外の実行形式テストバイナリを実行することができます。この場合は、入力引数リストや出力ログファイルの管理はすべて、SunVTS のカーネルではなく、そのテスト自身が行うことになります。SunVTS 環境との関連を少なくするには、SunVTS によって作成される .customtest ファイルを編集します。

## SunVTS のパッケージ

SunVTS を使用するために必要なパッケージを、表 3-5 に示します。

表 3-5 サプリメントCD に収録されているSunVTS のパッケージ

収録パッケージ	名称	説明
SUNWvts	Validation Test Suite	SunVTS カーネル、ユーザーインタフェース、テストとツール
SUNWvtsmn	Validation Test Suite Manual Pages	SunVTS のユーティリティとバイナリのマニュアルページ (英語)
SUNWjvtsm	Japanese SunVTS Manual Pages	SunVTS のユーティリティとバイナリのマニュアルページ (日本語 EUC)
SUNWjpvtm	Japanese SunVTS Manual Pages	SunVTS のユーティリティとバイナリのマニュアルページ (日本語 PCK)

表 3-5 サプリメントCD に収録されているSunVTS のパッケージ (続き)

収録パッケージ	名称	説明
SUNWjuvtm	Japanese SunVTS Manual Pages	SunVTS のユーティリティーとバイナリのマニュアルページ (日本語 UTF-8)
SUNWvtsx	Validation Test Suite	64 ビット版診断テストソフトウェア
SUNWvtsol	SunVTS OPEN LOOK UI、Sundials と Sunbuttons テスト	SunVTS OPEN LOOK ユーザーインタフェースと OPEN LOOK に固有のテストが含まれています。SunVTS 4.1 よりも以前には、このコンポーネントは SUNWvts パッケージに含まれていました。

## SunVTS のインストール

11 ページの「サプリメント CD のソフトウェアのインストール」を参照してください。

## SunVTS ソフトウェアの使用方法

SunVTS ソフトウェアの使用方法については、『SunVTS 4.6 ユーザーマニュアル』を、SunVTS のテストについては、『SunVTS 4.6 テストリファレンスマニュアル』を参照してください。SunVTS の使用方法を簡単にまとめた『SunVTS リファレンスカード』も用意されています。これらのマニュアルは、Solaris 8 2/02 Sun ハードウェア AnswerBook に含まれています。

---

## OpenGL ソフトウェア

Sun OpenGL ソフトウェアは、OpenGL アプリケーションプログラミングインタフェース (API) を Solaris に実装したものです。OpenGL API は業界標準、ベンダー中立のグラフィックスライブラリです。このライブラリは、いくつかの幾何図形プリミティブ描画機能と、多数の基本および高度 3D 描画機能 (変形、シェーディング、ライティング、平滑化、テクスチャマッピング、フォグ、アルファブレンディングなど) を提供します。

## プラットフォームのサポート

Sun OpenGL 1.2.2 ソフトウェアは、以下のデバイスをサポートしています。

- Creator グラフィックス、Creator3D グラフィックス、Elite3D グラフィックスおよび Expert3D グラフィックス — OpenGL 機能がハードウェアによって高速化されます。
- SX、GX、GX+、TGX、TGX+、S24 — OpenGL 機能がソフトウェアで実行されず。
- TCX、SX、GX、Creator、Elite3D、Expert3D ファミリのフレームバッファを搭載しているすべての Sun SPARC システム。Ultra デスクトップ、Sun Enterprise、従来のすべての SPARCstation ファミリが含まれます。

## 古いパッケージの削除

古いバージョンの Sun OpenGL ソフトウェアパッケージがある場合は、`pkgrm` コマンドを使用して削除する必要があります。

## ▼ 古いパッケージを削除する

1. `pkginfo` コマンドを使用して、古いバージョンの OpenGL パッケージがインストールされているかどうかを調べます。

以下のように、`pkginfo | egrep -i "OpenGL"` と入力します。インストールされている OpenGL パッケージの情報が表示されます。

```
% pkginfo | egrep -i "OpenGL"
application SUNWfbgl      Creator Graphics (FFB) OpenGL Support
application SUNWglrt      OpenGL Runtime Libraries
application SUNWglrtu     OpenGL Platform Specific Runtime Libraries
application SUNWglwrt     OpenGL Widget Library
application SUNWafbg1     Loadable pipeline for UPA Bus Elite3D graphics
application SUNWgl doc    Solaris OpenGL Documentation and Man Pages
application SUNWglh       Solaris OpenGL Header Files
application SUNWglut      Solaris OpenGL Utilities and Example Programs
application SUNWglwh      Solaris OpenGL Widget Header Files
```

2. スーパーユーザーになります。

```
% su
Password: スーパーユーザーのパスワード
```

3. `pkgrm` を実行し、既存の Sun OpenGL 関連パッケージをすべて削除します。

```
# pkgrm SUNWglrt SUNWglh...
```

## OpenGL のパッケージ

Sun OpenGL で提供されるパッケージを、表 3-6 に示します。

表 3-6 OpenGL ソフトウェアパッケージ

パッケージ名	説明	デフォルトのインストール場所
SUNWglh	OpenGL ヘッダーファイル	/usr
SUNWglrt	OpenGL クライアント側実行時ライブラリ	/usr/openwin/lib
SUNWgl1sr	OpenGL SPARC 汎用描画モジュール	/usr/openwin/lib

表 3-6 OpenGL ソフトウェアパッケージ (続き)

パッケージ名	説明	デフォルトのインストール場所
SUNWglrtu	UltraSPARC™ 用 OpenGL ライブラリ	/usr/openwin/platform/ sun4u/lib/GL
SUNWglsrc	OpenGL UltraSPARC 用描画モジュール	/usr/openwin/platform/ sun4u/lib/GL
SUNWafbg1	Elite3D グラフィックス用の読み込み可能 パイプライン	/usr/openwin/lib/GL/ devhandlers
SUNWffbg1	Creator/Creator3D グラフィックスフレー ムバッファ用デバイスパイプライン	/usr/openwin/lib/GL/ devhandlers
SUNwifbg1	Expert3D グラフィックス用の読み込み可 能パイプライン	/usr/openwin/lib/GL/ devhandlers
SUNWglrtx	Sun OpenGL 64 ビット実行時ライブラリ	/usr/openwin
SUNWglsrc	OpenGL SPARC 64 ビット UltraSPARC 用 描画モジュール	/usr/openwin/platform/ sun4u/lib/sparcv9/GL
SUNWafbgx	Elite3D グラフィックスアクセラレータ用 の OpenGL 64 ビット読み込み可能パイプ ライン	/usr/openwin/lib/sparcv9/ GL/devhandlers
SUNWffbgx	Creator/Creator3D グラフィックスアクセ ラレータ用の OpenGL 64 ビット読み込み 可能パイプライン	/usr/openwin/lib/sparcv9/ GL/devhandlers
SUNwifbgx	Expert3D グラフィックス用の OpenGL 64 ビット読み込み可能パイプライン	/usr/openwin/lib/sparcv9/ GL/devhandlers

## OpenGL のインストール

11 ページの「サブリメント CD のソフトウェアのインストール」を参照してください。



## インストール後の作業

パッケージのインストールを終えたら、以下の作業を行います。

### ▼ パッケージのインストールを確認する

1. ウィンドウシステムを再起動し、新たにインストールした拡張 GLX サーバー機能を読み込みます。
2. `ogl_install_check` を実行し、OpenGL ライブラリが正しくインストールされているかどうかを確認します。

`ogl_install_check` テストプログラムによって、使用されている OpenGL ライブラリとレンダリングプログラムのバージョンが示され、回転する輪が描画されます。たとえば、UltraSPARC Creator3D で実行した場合は、以下のように表示されます。

```
OpenGL Vendor:          Sun Microsystems, Inc.  
OpenGL Version:        1.2.2 Sun OpenGL 1.2.2 for Solaris
```

Sun OpenGL で問題が発生した場合は、以下の値を書き留めておいてください。問題の診断を行う際に役立ちます。

```
OpenGL Renderer:       Creator 3D, VIS  
OpenGL Extension Support:  GL_EXT_texture3D  
                        GL_SGI_color_table  
                        GL_SUN_geometry_compression  
                        GL_EXT_abgr  
                        GL_EXT_rescale_normal  
OpenGL GLX Server:     Detail Status Report  
  GLX:      Context is direct.  
  GLX:      OpenGL Rendering in use  
  GLX:      Double Buffering in use  
  GLX:      Color Buffer (GLX_BUFFER_SIZE) = 24 bits  
  GLX:      Depth Buffer (GLX_DEPTH_SIZE) = 28 bits  
  GLX:      Stencil Buffer (GLX_STENCIL_SIZE) = 4 bits  
  GLX:      RGBA (True Color/Direct Color) Visual in use  
OpenGL Library:        Detail Status Report  
  Number of color bits (R/G/B/A): 8/8/8/0  
  Frame Buffer Depth (GL_DEPTH_BITS):28
```

## ローカルでアプリケーション実行時の描画速度が遅い場合

Sun OpenGL は、描画速度を高速にするために、できるかぎり X サーバーをバイパスし、フレームバッファに対し直接描画処理を行おうとします。これは、Sun の DGA 機構によって画面の一部がロックされることにより実現されます。ただし、Solaris のセキュリティー機能により、DGA を使用した画面の一部のロックは、最初にウィンドウシステムにログインしたユーザーだけに許可されます。したがって、ウィンドウシステムの所有者以外のユーザーが DGA を使用することはできません。

描画速度が遅い原因は、このセキュリティー機能にあると考えられます。たとえば、あるユーザーがウィンドウシステムを起動し、同じワークステーションで別のユーザーが `su` を使用して自分専用の環境に切り替えた場合は、2 人目のユーザーがローカルにアプリケーションを実行することはできますが、DGA を使用することはできません。

ローカルでのアプリケーションの実行時に描画速度が遅い場合は、`/usr/openwin/demo/GL` にある `ogl_install_check` 診断プログラムを実行し、DGA を介してアプリケーションが実行されているかどうかを調べてください。`ogl_install_check` からの OpenGL GLX サーバー状態レポートに、GLX コンテキストが間接的であることが示されている場合は、すべてのユーザーが DGA にアクセスできるように、ログインアクセス権を変更します。

以下に手順を示します。

### ▼ すべてのユーザーに DGA へのアクセス権を与える

1. スーパーユーザーになります。

```
% su
Password: スーパーユーザーのパスワード
```

2. すべてのユーザーが、以下のデバイスに読み取り・書き込みをできるように、アクセス権を変更します。

```
% chmod 666 /dev/mouse /dev/kbd /dev/sound/* /dev/fbs/*
```

これで、現在のウィンドウシステムセッション中に、すべてのユーザーが DGA を使用できるようになります (X の認証に依存、xhost(1) を参照)。

3. ウィンドウシステムの再起動後も、引き続きすべてのユーザーが読み取り・書き込みをできるようにする場合は、`/etc/logindevperm` ファイルを開き、記述されているすべてのデバイスのデフォルトのアクセス権を変更します。0666 に変更すると、読み・書きアクセスが可能になります。

たとえば、`logindevperm` ファイルの次の行の 0600 を 0666 に変更した場合は、次回ログインしてウィンドウシステムを再起動した際に、すべてのユーザーが引き続き DGA にアクセスすることができます。

```
/dev/console    0666    /dev/mouse:/dev/kbd
/dev/console    0666    /dev/sound/*      # audio devices
/dev/console    0666    /dev/fbs/*        # frame buffers
```

この場合は、システムのセキュリティーが損なわれることに注意してください。

---

## PC Launcher

### 対象となる読者

PC launcher は、PC 環境で Windows 98, ME, NT, 2000 のデータを使用することのある Solaris ユーザーを対象としています。

## PC Launcher について

PC launcher では、PC 環境にある、関連付けられた Windows アプリケーションやファイルを起動して、PC のファイルやアタッチメントを閲覧したり、編集できます。PC launcher を使用して、Windows で作成したアタッチメントやファイルを Solaris 環境上で起動できます。

## インストールに必要なもの

- Solaris 8 2/02 のサプリメント CD

この CD の入手については、購入先にお問い合わせください。

## 動作環境

### Sun ワークステーション

- Solaris 8 2/02 オペレーティング環境
- 共通デスクトップ環境 (CDE) 1.3 以降
- 32 MB 以上のメモリー

### ネットワークに接続された PC 環境 (以下のいずれか 1 つ)

- SunPCi™ カード
- Windows エミュレータソフトウェア
- Windows 98, ME, NT, 2000 の動作する PC ハードウェア (PCNFS™/Solstice™ Network Client がサポートされていること)

## PC launcher のインストール

### SunPCi の使用条件

PC launcher を使用するには、SunPCi およびそのホストとなるワークステーションが、ping でマシン名が相互に確認できることが必要です。以下の手順で確認してください。

- 2 台のマシン間の IP 接続
- それぞれのマシン名と IP アドレスを調べることができるようにするため、現在使用できるネームサービスをすべて相互に設定

SunPCi 自体のネットワーク構造、および Ethernet へのアクセスをホストと共有するという方法のため、ネットワーク上では互いに見ることはできません。

この問題を解消するには、IP ルーティングが可能なシステム (ルーター、他の Sun のシステム、NT システムなど) を、同じサブネット内でプロキシルーターとして利用する必要があります。

---

**注** - 2 つの経路を指定する必要があるため、この作業を行うには、使用する IP ルーターのアカウントを取得している必要があります。

---

たとえば、以下の例のようなネットワーク環境で設定を行う場合、

- SunPCi の IP アドレス : 10.0.0.1
- ホストワークステーションの IP アドレス : 10.0.0.2
- ルーターの IP アドレス : 10.0.0.3

以下のように設定する必要があります。

1. ホストワークステーションにおいて:

```
route add 10.0.0.1 10.0.0.3 1
```

---

**注** - /etc/rc スクリプトを追加すると、再起動のたびにルートの追加を行うように設定できます。

---

2. 経路指定プロキシにおいて:

```
route add 10.0.0.2 10.0.0.3 0
```

```
route add 10.0.0.1 10.0.0.3 0 (または同等の数値)
```



---

**注意** - この機能を使用するには、上記の 3 台のシステムすべてにこの経路指定を行う必要があります。標準的なネットワークのデフォルトの経路指定、または同等の設定では動作しません。

---

この設定後に、ping コマンドで SunPCi からホストを、またホストから SunPCi を IP アドレスで識別できるかテストしてください。設定が成功していれば、次に互いに名前でも ping できるか確認してください。このテストに失敗した場合は、適切なネームサービスにエントリを追加してください。たとえば UNIX システムでは、ネームサービスは DNS または /etc/hosts に設定されています。Windows システムでは、DNS が同様のホストファイルを使用しています。エントリの追加については、システム管理者に問い合わせてください。互いに名前でも ping できれば、PC launcher のインストールに進んでください。

SunPCi のインストールに関する詳細は、以下のマニュアルを参照してください。

- SunPCi インストールマニュアル (Installation Guide)
- SunPCi ご使用にあたって (Release Notes)

## PC Launcher パッケージのインストール

11 ページの「サプリメント CD のソフトウェアのインストール」を参照してください。

## PC launcher の設定

PC launcher の 3 段階の設定ウィンドウで、必要な設定を行ってください。

設定の前に、以下の条件を確認してください。

- ネットワークのホスト名、および Solaris 環境と Windows 環境間の接続が確立されていること
- ユーザーの UNIX システムのホームディレクトリが、Windows 環境に割り当てられていること

### ▼ SunPCi を設定する

1. CDE ツールバーから、アプリケーション・マネージャを起動します。
2. デスクトップ・コントロール中にある「Configure PC launcher」ボタンをクリックすると、PC launcher の設定ウィンドウが表示されます。以下の 3 つの質問に答えていってください。
  - a. オンボード PC エミュレータ (デフォルト)

- b. Sun PCi のホスト名 (デフォルト)
  - c. PC エミュレータでファイルを使用する
3. 「OK」 ボタンをクリックします。

---

注 – PC 文書のアイコンをダブルクリックして、SunPCi を使用して PC 文書を閲覧したり、編集することができます。PC ファイルをすばやく閲覧するには、「Solaris 上でファイルを使用する」を選択して、PC file viewer を起動してください。編集するには、マウスの右ボタンをクリックして「Open In Emulator」を選択してください。

---

4. SunPCi で `h: ¥ .dt ¥ bin ¥ win9x ¥ intel ¥ sdtpcactiond.exe` (h: は UNIX のホームディレクトリへマップされていると仮定します) を実行します。

## ▼ ソフトウェア環境に合わせて PC Launcher を設定する

1. CDE ツールバーからアプリケーションマネージャを起動します。
2. デスクトップ・コントロールの下にある「Configure PC launcher」ボタンをクリックすると、PC launcher の設定ウィンドウが表示されます。以下の 3 つの質問に答えていってください。
  - a. オンボード PC エミュレータ
  - b. ホスト名
  - c. Solaris 上でファイルを使用する

---

注 – マウスの右ボタンをダブルクリックすると、SunPCi を使用して PC 文書を閲覧したり、編集することができます。PC launcher の設定時に「Solaris 上でファイルを使用する」を選択しておくと、PC ファイルのアイコンをダブルクリックすると、PC file viewer が起動します。

---

3. 「OK」 をクリックします。

4. ソフトウェア環境で、以下のコマンドを実行します。

```
h:¥.dt¥bin¥win9x¥intel¥sdtpcactiond.exe
```

(ドライブ h: が UNIX システムのホームディレクトリに割り当てられていると仮定します)。

## ▼ デスクサイド PC 用に PC Launcher を設定する

1. CDE ツールバーからアプリケーションマネージャを起動します。
2. デスクトップ・アプリケーションの中にある「Configure PC launcher」ボタンをクリックし、以下を選択または入力します。
  - a. スタンドアロン PC
  - b. ホスト名
  - c. スタンドアロン PC でファイルを使用する

---

注 – マウスの右ボタンをダブルクリックすると、SunPCi を使用して PC 文書を閲覧したり、編集することができます。PC launcher の設定時に「Solaris 上でファイルを使用する」を選択しておくと、PC ファイルのアイコンをダブルクリックすると、PC file viewer が起動するようになります。

---

3. 「OK」をクリックします。
4. デスクサイド PC 上で以下のコマンドを実行します。

```
h:¥.dt¥bin¥win9x¥intel¥sdtpcactiond.exe
```

(ドライブ h: が UNIX システムのホームディレクトリに割り当てられていると仮定します)。



## PC launcher の使用

SunPCi などの PC 環境にあるアイコンを、CDE のフロントパネルとワークスペースに置くことができます。CDE のフロントパネルにあるアプリケーション・マネージャにあるデスクトップアプリケーションから、OpenInSunPCi をドラッグ&ドロップしてください。

PC launcher の設定がなされていない場合、PC launcher の最初の起動時に設定ウィンドウが表示されるので、必要な設定を行ってください。PC launcher の設定が必要となるのは、最初の 1 回だけです。

## Windows ファイルの操作方法

主要な PC ファイル形式を CDE に登録しておく、SunPCi などユーザーの好みの PC 環境で、必要なアプリケーションを選択し、起動できます。ファイルを選択してマウスを右クリックすると、以下の 3 種類のメニューが表示されます。

- Open (ファイルを開く) — ダブルクリックと同じ機能です。
- OpenInEmulator (エミュレータでファイルを開く) — SunPCi やソフトウェアエミュレータなど、ユーザーの好みの PC 環境でファイルを起動します。
- OpenInRemotePC (遠隔 PC でファイルを開く) — ネットワーク接続された他の PC でファイルを起動します。

フロントパネルへのドラッグ&ドロップで Windows ショートカットを作成することができます。ショートカットを CDE のワークスペース上に置くこともできます。この操作を行うには、UNIX システムのホームディレクトリ上に Windows ショートカットを作成し、dtfile を使用してドラッグ&ドロップします。ショートカットの作成方法については Windows のヘルプを、ドラッグ&ドロップに関する詳細は CDE のヘルプを、それぞれ参照してください。

### ▼ アプリケーションやデータファイルを開く

- Solaris のデスクトップにあるショートカットをダブルクリックします。

関連付けられているアプリケーションが使用できます。この機能により、Solaris のデスクトップを Windows のデスクトップのように使用することができます。Windows アプリケーションを Solaris の CDE フロントパネルやワークスペースに配置して、アイコンをダブルクリックするだけで起動することができます。

### ▼ Windows の実行ファイルを起動する

- Windows の実行ファイル (拡張子 exe) を PC 環境 (SunPCi など) でダブルクリックします。

### ▼ テキストをコピー&ペーストする

1. コピーしたいテキスト範囲を選択して反転表示させ、「Edit」メニューから「Copy」を選択します。
2. 次に、ペーストしたい位置にカーソルを合わせ、「Edit」メニューから「Paste」を選択します。

### ▼ ファイルを閲覧する

- ファイルの内容を閲覧するには、ファイルをクリックして「View」を選択します。

### ▼ ファイルを検索する

1. 「Edit」メニューから「Find/Change」を選択します。
2. 「Find」フィールドにファイル名を入力して、「Find」ボタンをクリックします。

### ▼ ファイルを印刷する

- 「File」メニューから「Print」を選択します。  
ファイルは PC プリンタから出力されます。

## その他の機能

### ▼ Windows のスタートメニューを CDE で使用する

以下の操作を行うことにより、CDE のアプリケーション・マネージャから Windows の「スタート」メニューにある全項目を選択することができます。

1. Windows のエクスプローラーを起動します。

2. C:\¥Window¥StartMenu¥ を H:\¥.dt¥appmanager へコピーしてください。
3. アプリケーション・マネージャを起動します。
4. 「デスクトップ・コントロール」を選択します。
5. 「アプリケーションの再読み込み」をクリックしてください。

#### ▼ 他のマシンへログインする

- PC launcher の設定ウィンドウで再設定します。

#### ▼ PC launcher を再設定する

- PC launcher の設定ウィンドウの手順 2 で、PC のホスト名を削除します。

#### ▼ ターゲットマシンを切り替える

- PC launcher の設定ウィンドウの手順 1 で、マシンの選択を変更します。

## PC launcher のオンラインヘルプ

PC launcher の設定ウィンドウの下部にある「ヘルプ」ボタンをクリックすると、ヘルプ画面が起動します。

---

## PC File Viewer

### PC File Viewer

PC file viewer 機能を使用して、Microsoft Word、PowerPoint、Excel、Lotus 1-2-3、AutoCAD などの一般的な PC ファイル形式を表示することができます。また、テキストエディタなどの別のアプリケーションに、表示したファイルからテキストをコ

ピー & ペーストすることができます。CDE のアプリケーションの場合は、メールの添付ファイルやファイルマネージャー (dtfile) のアイコンをダブルクリックすると、ファイル形式が認識されて適切なアプリケーションが起動されます。

## 対応ファイル形式

PC file viewer では、17 種類のファイルタイプに対応しています。

### ワードプロセッサファイル形式

- Microsoft Word for Windows バージョン 7.0 までと Word 97
- Microsoft Windows Works バージョン 4.0 まで
- Word Perfect for Windows バージョン 7.0 まで
- AMI/AMI Professional バージョン 3.1 まで

### スプレッドシートファイル形式

- Microsoft Excel Windows バージョン 2.2 ~ 7.0 までと Excel 97
- Microsoft Excel Chart バージョン 2.x ~ 7.0 まで
- Microsoft Windows Works バージョン 4.0 まで
- Lotus 1-2-3 Windows バージョン 6.x まで
- Lotus 1-2-3 Chart Windows バージョン 5.0 まで
- QuattroPro for Windows バージョン 7.0 まで

### プレゼンテーションファイル形式

- Microsoft PowerPoint バージョン 7.0 までと PowerPoint 97
- Corel Presentation バージョン 7.0 まで
- Freelance バージョン 1.0 および 2.0

### グラフィックスファイル形式

- BMP (Windows)
- DXF バージョン 13 まで
- GEM (ビットマップおよびベクター)
- PIC (Lotus)

## PC File Viewer の制限事項

Solaris 8 では、PC file viewer は以下に示す製品と設定でのみ使用することができます。

- SPARC アーキテクチャーでのみ動作します。
- 印刷機能はサポートされていません。
- 日本語テキストの検索やコピー&ペーストは機能しません。

対応ファイルの表示については、以下の制限事項があります。

- QuattroPro のグラフはサポートされません。
- 縦書き表示のテキストは横に表示されます。縦書きのテキストが隣のセルと重なって、テキストが読み取りにくくなる場合があります。
- 図およびフッターは、本文中のアンカーに揃えられます。表示システムとオーサリングシステムのフォントの大きさが異なる場合、アンカー付きのオブジェクトは本文中の正しい位置に置かれません。
- プレゼンテーションファイル形式の段階的シェーディングは、完全にはサポートされません。
- Microsoft Word および Lotus の描画オブジェクトはサポートされません。
- Word Perfect および AmiPro のファイル内の枠はサポートされません。
- Microsoft Office のアプリケーションでは、日本語テキストのコピー&ペーストは正しく機能しません。

---

注 - 上記すべての制限事項は、Inso Corporation 社の Microsoft Windows 対応製品にも適用されます。

---

- OLE のオブジェクトを表示することはできません。
- システムにないフォントが文書で使用されている場合は、デフォルトのシステムフォントが使用されます。このため、PC file viewer とオーサリングアプリケーションとでは、表示されるテキストの外観が異なる場合があります。
- 使用可能な文字セットにない特殊文字が文書で使用されている場合、PC file viewer では、アスタリスク(\*)に置き換えられます。

## PC File Viewer のインストール

11 ページの「サブリメント CD のソフトウェアのインストール」を参照してください。

## CDE フロントパネルへの PC File Viewer の追加

### ▼ CDE フロントパネルへ PC File Viewer を追加する

1. ファイルマネージャー (dtfile) を開きます。
2. /opt/SUNWdtpcv/bin ディレクトリに移動します。  
この場所に PC file viewer のアイコンがあります。
3. アイコンを追加する CDE フロントパネルを開きます。  
例: アプリケーション、ファイルのサブフォルダ
4. PC file viewer のアイコンをファイルマネージャーからドラッグし、追加するサブフォルダの「アイコンのインストール」にドロップします。
5. CDE フロントパネルから PC file viewer アイコンをクリックして起動します。  
デフォルトで PC file viewer アイコンを CDE フロントパネルに表示させることもできます。

---

## ShowMe TV 1.3

ShowMe TV は、ローカルエリアネットワークおよび広域ネットワーク用の画像放送システムです。ShowMe TV は以下のような用途に使用することができます。

- 教育コースの放送、視聴
- 講義
- 企業メッセージの放送
- 重要なニュースイベントの監視

ShowMe TV は、以下の機能で構成されます。

- ShowMe TV Receiver
- ShowMe TV Transmitter
- ShowMe TV アドレス帳

## ShowMe TV のパッケージ

ShowMe TV のパッケージを以下に示します。

表 3-7 ShowMe TV のパッケージ

パッケージ名	説明	デフォルトのインストール場所
SUNWsmtvh	オンラインヘルプバイナリ・マニュアル	/opt/SUNWsmtv
SUNWsmtvr	ShowMe TV Receiver アプリケーションおよびサポートファイル	/opt/SUNWsmtv
SUNWsmvtv	ShowMe TV Transmitter アプリケーションおよびサポートファイル	/opt/SUNWsmtv
SUNWsmtvu	サポートユーティリティ	/opt/SUNWsmtv
SUNWjasmt	日本語パッケージ (ja-EUC)	/opt/SUNWsmtv
SUNWjpsmt	日本語パッケージ (ja-PCK)	/opt/SUNWsmtv
SUNWjusmt	日本語パッケージ (ja-UTF8)	/opt/SUNWsmtv

## 古いソフトウェアパッケージの削除

すでに ShowMe TV 1.1 や ShowMe TV 1.2、1.2.1 をインストールしている場合は、それら既存のパッケージを削除してから、ShowMe TV 1.3 をインストールする必要があります。

- ShowMe TV 1.1 を削除するには、以下のように入力します。

```
# pkgrm SUNWsmUt1 SUNWstv SUNWstvsv
```

- ShowMe 1.2 または 1.2.1 を削除するには、以下のように入力します。

```
# pkgrm SUNWsmstvt SUNWsmstvu SUNWsmstvr SUNWsmstvh SUNWjasmt \
SUNWjpsmt SUNWjusmt
```

pkgrm から返されるプロンプトに対して、すべて **yes** と答えます。

## ShowMe TV のインストール

11 ページの「サブリメント CD のソフトウェアの インストール」を参照してください。

## ユーザーマニュアルについて

サブリメント CD の /ShowMeTV\_1.3/Docs/UserGuide ディレクトリには、日本語と英語のユーザーマニュアルが収録されています。

表 3-8 ShowMe TV マニュアル

言語	ファイル名	ファイル形式
日本語	UG_ja.ps	日本語 PostScript ファイル
英語	UG_en.ps	英語 PostScript ファイル

- マニュアルを画面に表示する場合は、コマンド行で以下のように入力します。

```
# imagetool ファイル名
```

- マニュアルを印刷する場合は、イメージツールの「ファイル」メニューを使用するか、コマンド行で以下のように入力します。

```
# lp ファイル名
```



---

## Sun サーバー用 Sun Remote System Control

Sun Remote System Control (以下、RSC) は、セキュリティー保護されたサーバー管理ツールです。Solaris または Microsoft Windows クライアントからモデム回線やネットワークを通じて、Sun Enterprise 250 サーバー、Sun Fire 280R サーバー、Sun Fire V880 サーバー、または Sun Fire V480 サーバーを監視したり制御することができます。RSC にはサーバーに問題が発生したときに、システム管理者に告知する機能もあります。RSC によって、地理的に離れたシステムや物理的にアクセスできないシステムに対して、遠隔システム管理をすることができます。Sun Enterprise 250 サーバー、Sun Fire 280R サーバー、Sun Fire V880 サーバー、または Sun Fire V480 サーバーは、RSC を利用するのに必要なすべてのハードウェア機能を備えています。

Sun サーバー用 Sun Remote System Control ソフトウェアは、サプリメント CD に収録されています。インストールについては、11 ページの「サプリメント CD のソフトウェアのインストール」を参照してください。Remote System Control の設定については、サプリメント CD の /RSC\_2.2/Product/SUNWjrscd パッケージに含まれている PDF 形式の『Remote System Control (RSC) 2.2 ユーザーマニュアル』を参照してください。

Microsoft Windows 98、Windows NT 4.0、または Windows 2000 オペレーティング環境が動作しているコンピュータ上に RSC クライアントソフトウェアをインストールするには、システムの CD-ROM ドライブにサプリメント CD を挿入します。InstallShield アプリケーションが自動的に起動したら、プロンプトでディレクトリ名を入力します。ユーザーが指定したこのディレクトリに、RSC 実行ファイルがインストールされます。

---

## Lights Out Management (LOM) ソフトウェア

Lights Out Management (LOM) ソフトウェアは、セキュリティー保護されたサーバー管理ツールです。端末集配信装置やモデムを通して、Sun Fire や Netra の各種サーバーを監視したり制御することができます。LOM は現在、Sun Fire V100、Sun Fire V120、Netra T1、Netra X1、Netra t1、および Netra t1400/1405 の各サーバーに対応

しています。LOM は、遠隔地のシステムや、その他の物理的にアクセスできないシステムの遠隔システム管理を行うことができます。LOM が対応している各種サーバーには、LOM の操作に必要なすべてのハードウェア機能が実装されています。

LOM ソフトウェアは、サプリメント CD に収録されています。インストールについては、13 ページの「サプリメント CD のソフトウェアのインストール」を参照してください。

Lights Out Management の構成と操作については、対応サーバーに付属しているユーザーマニュアルの関連する章を参照してください。

---

## SunForum

SunForum は、Sun ワークステーション用の電子会議システムです。T.120 規格に準拠しており、イントラネットやインターネット経由で、Microsoft NetMeeting や PictureTel LiveShare Plus バージョン 4.0 などの他社の T.120 規格製品と Sun のコンピュータ間で電子会議を行うことができます。

SunForum の機能を以下に示します。

- T.120 規格に準拠した他の UNIX システムや PC と共有しているアプリケーションを、閲覧したり制御できます。
- 遠隔マシンから、ローカルマシン上の Solaris アプリケーションを共有して、閲覧したり制御できます。
- ホワイトボード、クリップボード、チャット、ファイル転送を使い、互いの意見やデータなどを送受信できます。

## SunForum のインストール

11 ページの「サプリメント CD のソフトウェアのインストール」を参照してください。

## オンラインヘルプ

SunForum オンラインヘルプについては、SunForum メニューバーにあるヘルプメニューからヘルプを参照してください。

---

## サブリメント CD に含まれるネットワークアダプタのドライバ

Solaris 8 2/02 サブリメント CD には、以下のソフトウェアが含まれています。

- SunFDDI PCI ドライバ
- SunFDDI SBus ドライバ
- SunHSI PCI ドライバ
- SunHSI SBus ドライバ
- SunATM ソフトウェア

---

注 - SunFDDI は、32 ビットカーネルまたは 64 ビットカーネルからの起動をサポートしています。SunFDDI では、ユーザーが指定しなくても、ユーザーが起動用に選択したカーネルに対応したソフトウェアがインストールされます。

---

## ドライバのインストール

---

注 - サブリメント CD の各ドライバをインストールする前に、各アダプタのハードウェアがシステムに取り付けられているか確認してください。各アダプタの詳細については、それぞれの特記事項を参照してください。

---

11 ページの「サブリメント CD のソフトウェアのインストール」を参照してください。

## 参照マニュアル

各アダプタの詳細については、以下のマニュアルを参照してください。

『特記事項: SunFDDI アダプタ』

『特記事項: Sun GigabitEthernet デバイスドライバ』

『特記事項: hme FastEthernet デバイスドライバ』

『特記事項: eri FastEthernet デバイスドライバ』

『特記事項: Sun GigaSwift Ethernet デバイスドライバ』

『特記事項: Quad FastEthernet デバイスドライバ』

『Platform Notes: SunHSI/P Device Driver』 (英語版)

『Platform Notes: SunHSI/S Device Driver』 (英語版)

『Platform Notes: SunATM Driver Software』 (英語版)

---

## VLAN の構成

VLAN: Virtual Local Area Network (VLAN) は、一般的には、ネットワークユーザーのグループを管理可能なブロードキャストドメインに分割し、ワークグループの論理セグメンテーションを作成し、また各論理セグメント間にセキュリティーポリシーを施行するために使用されます。1つのアダプタ上に複数の VLAN を使用することで、単一のアダプタを持つサーバーが、複数の IP サブネット上に論理的に存在することができます。デフォルトでは、サーバー上の VLAN を認識できる各アダプタに対して、512 個の VLAN を定義できます。

ネットワークで複数の VLAN を必要としない場合には、デフォルトの構成を使用することができ、追加の構成は不要です。

VLAN はさまざまな基準に従って作成できますが、それぞれの VLAN には、VLAN タグまたは VLAN ID (VID) を割り当てる必要があります。VID は 1 ~ 4094 の 12 ビットの識別子で、一意の VLAN を特定します。各ネットワークインタフェース (ce0、ce1、ce2 など) に対して、512 個の可能な VLAN を作成できます。IP サブネットは一般的に使用されるものであることから、VLAN ネットワークインタフェースを構築する場合には、IP サブネットを使用するのが最適です。このことは、物理ネットワークインタフェースの VLAN インタフェースに割り当てられるそれぞれの VID が、異なるサブネットに属することを意味します。

Ethernet フレームにタグを付けるには、そのフレームにタグヘッダーを追加する必要があります。このヘッダーは、着信先 MAC アドレスおよび発信元 MAC アドレスの直後に挿入されます。タグヘッダーは、2 バイトの Ethernet Tag Protocol Identifier (TPID, 0x8100) と 2 バイトの Tag Control Information (TCI) から構成されます。図 3-1 に Ethernet タグヘッダーの形式を示します。

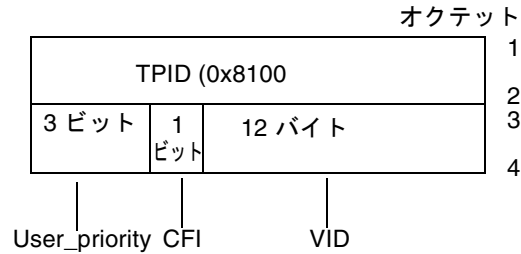


図 3-1 Ethernet タグヘッダーの形式

## ▼ 静的 VLAN の構成

1. 各 VLAN に対して 1 つの `hostname.cenum` ファイル (IPv6 の場合は `hostname6.cenum` ファイル) を作成し、それをサーバー上の各アダプタに構成します。このファイルは次に示すように VID および Physical Point of Attachment (PPA) の両方を含むネーミング形式を使用します。

VLAN 論理 PPA = <1000 \* VID> + <デバイス PPA>

`ce123000` = 1000\*123 + 0

例: `hostname.ce123000`

この形式では、構成できる PPA (インスタンス) の最大数が `/etc/path_to_inst` ファイル内で 1000 に制限されます。

たとえば、0 のインスタンスを持つ Sun GigabitEthernet/P 3.0 アダプタを搭載したサーバーが、VIDとして 123 および 224 をもつ 2 つの VLAN のメンバーに属する場合、2 つの VLAN PPA として、それぞれ `ce123000` と `ce224000` を使用します。

2. `ifconfig(1M)` を使用して、たとえば次のように VLAN 仮想デバイスを構成します。

```
# ifconfig ce123000 plumb up
# ifconfig ce224000 plumb up
```

VLAN デバイスの `ce123000` と `ce224000` を搭載したシステム上での、`ifconfig -a` の出力は、次のようになります。

```
# ifconfig -a
lo0: flags=1000849<UP,LOOPBACK,RUNNING,MULTICAST,IPv4> mtu 8232 index 1
    inet 127.0.0.1 netmask ff000000
hme0: flags=1000843<UP,BROADCAST,RUNNING,MULTICAST,IPv4> mtu 1500 index 2
    inet 129.144.131.91 netmask ffffffff00 broadcast 129.144.131.255
    ether 8:0:20:a4:4f:b8
ce123000: flags=1000843<UP,BROADCAST,RUNNING,MULTICAST,IPv4> mtu 1500 index 3
    inet 199.199.123.3 netmask ffffffff00 broadcast 199.199.123.255
    ether 8:0:20:a4:4f:b8
ce224000: flags=1000843<UP,BROADCAST,RUNNING,MULTICAST,IPv4> mtu 1500 index 4
    inet 199.199.224.3 netmask ffffffff00 broadcast 199.199.224.255
    ether 8:0:20:a4:4f:b8
```

3. スイッチ上で VLAN タグと VLAN ポートを設定して、サーバー上で設定した VLAN と一致するようにします。手順 2 の例を使用して、スイッチ上の VLAN ポート 123 と 224 を設定します。

VLAN タグと VLAN ポートの設定の具体的な操作については、スイッチに添付されているマニュアルを参照してください。

---

## Java 3D 1.2.1\_03 API

Java 3D™ 1.2.1\_03 API は、3D グラフィックスのアプリケーションおよびアプレットを書き込むためのひとまとまりのクラスです。開発者はこれらの高度な構成体により、3D ジオメトリの作成・操作、およびレンダリングに使用される構造体の構築が可能になります。アプリケーション開発者は、これらの構成体を使用するときわめて広大なバーチャル世界を描くことができます。また、Java 3D ソフトウェアには、バーチャル世界を効果的にレンダリングするための情報が格納されます。

## インストールに必要な条件

- OpenGL 1.1 ソフトウェア以降
- JDK 1.2.1 ソフトウェア以降

## Java 3D 1.2.1\_03 API のインストール

11 ページの「サブリメント CD のソフトウェアのインストール」を参照してください。

---

## Sun Enterprise 10000 SSP

SSP のインストールとアップデート、最新情報については、『Sun Enterprise 10000 SSP インストールマニュアルおよびご使用の手引き』を参照してください。

---

## Sun Enterprise 10000 Capacity on Demand 1.0

Capacity on Demand のインストールと最新情報については、『Sun Enterprise 10000 Capacity on Demand 1.0 インストールマニュアルおよびご使用の手引き』を参照してください。

---

## Netra ct Platform ソフトウェア

サブリメント CD の Netra ct Platform 1.0 ソフトウェアには、Netra ct サーバーで、環境モニター、アラーム (RSC ソフトウェア)、および SNMP モニターをサポートするために必要なソフトウェアが含まれています。

現在、Netra™ ct800 と Netra ct400 の 2 種類の Netra ct サーバーがあります。

このソフトウェアは、Netra サーバーではないサーバーにはインストールしないでください。

---

## System Management Services (SMS) 1.2 ソフトウェア

System Management Services ソフトウェアのインストール手順およびアップグレード手順、ならびに System Management Services の制限事項については、『System Management Services (SMS) 1.2 インストールマニュアルおよびご使用の手引き』を参照してください。この印刷マニュアルはメディアキットに同梱されています。

---

## Sun Fire 880 FC-AL Backplane Firmware のインストール

Sun Fire 880 FC-AL Backplane Firmware のバックアップイメージは、サブリメント CD に収録されています。Sun Fire 880 FC-AL バックプレーン上のファームウェアが万一壊れてしまった場合は、このバックアップイメージを使用してシステムのフラッシュ PROM を元のファームウェアに更新することができます。このフラッシュ PROM の更新は `luxadm download` サブコマンドを使用して行います。詳細についてはサブリメント CD の Solaris 8 Sun ハードウェア AnswerBook に収録されている『特記事項: luxadm ソフトウェア』を参照してください。

---

**注** – システムのフラッシュ PROM の更新を始める前に、バックアップイメージをサブリメント CD から Sun Fire 880 システムディスクにインストールしておく必要があります。Solaris Web Start を使用してサブリメント CD のソフトウェアをインストールする場合、デフォルトのインストール条件では、Sun Fire 880 FC-AL Backplane Firmware はインストールされません。バックアップファームウェアをインストールするには、「カスタムインストール」オプションを選択して、次に、Sun Fire 880 FC-AL Backplane Firmware を選択してください。インストール手順についての詳細は、11 ページの「サブリメント CD のソフトウェアのインストール」を参照してください。

---



デフォルトの設定では、ファームウェアイメージは Sun Fire 880 システムディスク上の以下のディレクトリにインストールされます。

```
/usr/platform/SUNW,Sun-Fire-880/lib/images/int_fcbpl_fw
```

イメージをインストールしたら、『特記事項: luxadm ソフトウェア』の説明に従って、luxadm download サブコマンドに -f オプションを指定し、フラッシュ PROM の更新を行ってください。



## 第4章

# サプリメント CD に収録されている マニュアル

---

サプリメント CD のマニュアルは、次の 3 種類のフォーマットで提供されます。

- AnswerBook2 形式
- マニュアルページ
- その他 (HTML 形式、PostScript 形式など)

---

## AnswerBook2

サンのハードウェアに関する情報や操作方法について、4 セットの AnswerBook2 形式のオンラインマニュアルがサプリメント CD に収録されています。

## Solaris 8 2/02 AnswerBook のインストール

AnswerBook2 パッケージのインストールについては、11 ページの「サプリメント CD のソフトウェアのインストール」を参照してください。

詳細な情報については、『Solaris 8 のインストール (上級編)』でも説明しています。

## Solaris 8 2/02 AnswerBook のパッケージ

Solaris 8 2/02 AnswerBook のパッケージを以下に示します。

表 4-1 サプリメント CD に収録されている Solaris 8 2/02 AnswerBook パッケージ

AnswerBook パッケージの収録ディレクトリ	ファイルの説明
Sun_Hardware_Answerbook/Product/SUNWabhdw	Sun Hardware AnswerBook collection
Sun_Hardware_Answerbook/Product/SUNWahwja	Sun Hardware AnswerBook collection 日本語版
System_Service_Processor_3.5/Product/SUNWuessp	SSP AnswerBook collection
System_Service_Processor_3.5/Product/SUNWjassp	SSP AnswerBook collection 日本語版
Alternate_Pathing_2.3.1/Product/SUNWabap	Alternate Pathing AnswerBook collection
Alternate_Pathing_2.3.1/Product/SUNWjabap	Alternate Pathing AnswerBook collection 日本語版
Capacity_on_Demand_1.0/Product/SUNWcodbk	Capacity on Demand AnswerBook collection
Capacity_on_Demand_1.0/Product/SUNWjcodb	Capacity on Demand AnswerBook collection 日本語版

## Solaris 8 2/02 Sun ハードウェア AnswerBook

Solaris 8 2/02 Sun ハードウェア AnswerBook に含まれているマニュアルの一覧を示します。これらの AnswerBook には、サンのハードウェア製品における Solaris 8 の使用方法についての一般的なマニュアルと、特定のハードウェアに関する特記事項が含まれています。

この AnswerBook に含まれているマニュアルの一覧を以下に示します。

マニュアル名	説明
Sun ハードウェア Solaris リファレンス マニュアル Solaris on Sun Hardware Reference Manual Supplement	サブリメント CD に収録されているマニュアルページをまとめたものです。
Sun 周辺機器 使用の手引き Solaris Handbook for Sun Peripherals	Solaris 8 2/02 オペレーティング環境で周辺機器を使用する方法と、SCSI アドレスを設定する方法について説明しています。
Sun フレームバッファ 使用の手引き Solaris Handbook for Sun Frame Buffers	フレームバッファの機能を使用する方法や、システムを複数のモニター構成にする方法について説明しています。
Sun NFS サーバーの調整 NFS Server Performance and Tuning Guide	NFS サーバーの調整方法について説明しています。
SunVTS 4.6 ユーザーマニュアル SunVTS 4.6 User's Guide	SunVTS の基本的な使用方法について説明しています。
SunVTS 4.6 テストリファレンスマニュアル SunVTS 4.6 Test Reference Manual	SunVTS で行うことができる各テストについて説明しています。
SunVTS リファレンスカード SunVTS Quick Reference Card	SunVTS の使用方法の概要を示したカードです。
PCI と SBus の機能比較 PCI: SBus Comparison	PCI バスと SBus の機能の違いについて説明しています。
特記事項: hme FastEthernet デバイスドライバ Platform Notes: The hme FastEthernet Device Driver	Ultra ワークステーション、Sun Enterprise サーバー、SunSwift SBus アダプタ、SunSwift PCI アダプタ、PCI SunFastEthernet カードで、hme デバイスドライバを使用する場合の構成について説明しています。
特記事項: eri FastEthernet デバイスドライバ Platform Notes: The eri FastEthernet Device Driver	eri デバイスドライバを使用する場合の構成について説明しています。
特記事項: Quad FastEthernet デバイスドライバ Platform Notes: The Sun Quad FastEthernet Device Driver	Sun Quad FastEthernet ドライバソフトウェアを設定する方法を説明しています。

マニュアル名	説明
<p>特記事項: Sun GigaSwift Ethernet デバイスドライバ</p> <p>Platform Notes: Sun GigaSwift Ethernet Device Driver</p>	<p>Sun GigaSwift Ethernet ドライバソフトウェアを設定する方法を説明しています。</p>
<p>特記事項: SPARCstation 10SX、SPARCstation 20</p> <p>Platform Notes: SPARCstation 10SX and 20 System Configuration Guide</p>	<p>SPARCstation 10SX および SPARCstation 20 の各システムのグラフィックス、メモリー、アクセラレータ機能の活用法について説明しています。</p>
<p>特記事項: Sun Enterprise 6x00、5x00、4x00、3x00 システム</p> <p>Platform Notes: Sun Enterprise 6x00/5x00/4x00/3x00 Systems</p>	<p>Sun Enterprise xx00 システムに固有の、OpenBoot™ コマンドについて説明しています。ボードのホットプラグ操作をするコマンドとその手順、その他の関連情報も記載されています。</p>
<p>特記事項: Sun Enterprise 250 サーバー</p> <p>Platform Notes: Sun Enterprise 250 Server</p>	<p>Sun Enterprise 250 サーバーのシステム設定と管理・運用について説明しています。</p>
<p>特記事項: Sun Ultra 450、Sun Enterprise 450</p> <p>Platform Notes: Sun Ultra 450 Workstation and Ultra Enterprise 450 Server</p>	<p>Sun Enterprise 450 サーバーおよびワークステーションのシステム設定と管理・運用について説明しています。また部品交換や障害追跡に関する情報も記載しています。</p>
<p>特記事項: luxadm ソフトウェア</p> <p>Platform Notes: Using luxadm Software</p>	<p>Sun StorEdge A5000 および SPARCstorage Array、Sun Fire 880 内蔵ディスクアレイで luxadm 管理プログラムを使用する方法について説明しています。</p>
<p>特記事項: SunFDDI アダプタ</p> <p>Platform Notes: SunFDDI Adapters</p>	<p>SunFDDI アダプタで使用するドライバソフトウェアを設定する方法を説明しています。</p>
<p>特記事項: Sun GigabitEthernet デバイスドライバ</p> <p>Platform Notes: Sun GigabitEthernet Device Driver</p>	<p>Sun GigabitEthernet ドライバソフトウェアを設定する方法を説明しています。</p>
<p>Platform Notes: The SunHSI/S Device Driver</p>	<p>SunHSI (SBus 対応) ドライバソフトウェアの設定方法について説明しています (英語版 AnswerBook に含まれています)。</p>
<p>Platform Notes: The SunHSI/P Device Driver</p>	<p>SunHSI (PCI 対応) ドライバソフトウェアの設定方法について説明しています (英語版 AnswerBook に含まれています)。</p>
<p>Platform Notes: The SunATM Driver Software</p>	<p>SunATM ドライバソフトウェアの設定方法について説明しています (英語版 AnswerBook に含まれています)。</p>

マニュアル名	説明
Sun Enterprise 6x00、5x00、4x00、3x00 システム Dynamic Reconfiguration ユーザーマニュアル Dynamic Reconfiguration User's Guide for Sun Enterprise 6x00, 5x00, 4x00, and 3x00 Systems	これらの Sun Enterprise システムで、Dynamic Reconfiguration (DR: 動的再構成) ソフトウェアを使用する方法について説明しています。
Sun Enterprise 10000 DR 構成マニュアル Sun Enterprise 10000 DR Configuration Guide	Sun Enterprise 10000 システムにおける Dynamic Reconfiguration の構成情報を説明しています。
Sun Enterprise 10000 IDN エラーメッセージ Sun Enterprise 10000 IDN Error Messages	Sun Enterprise 10000 システムにおける IDN のエラーメッセージについて説明しています。
Sun Enterprise 10000 IDN 構成マニュアル Sun Enterprise 10000 IDN Configuration Guide	Sun Enterprise 10000 システムにおける IDN の構成情報を説明しています。
Sun Fire 880 Dynamic Reconfiguration ユーザーマニュアル Sun Fire 880 Dynamic Reconfiguration User's Guide	Sun Fire 880 システムで、Dynamic Reconfiguration (DR: 動的再構成) ソフトウェアを使用する方法について説明しています。

## Sun Enterprise 10000 SSP AnswerBook

この AnswerBook に含まれているマニュアルの一覧を以下に示します。

マニュアル名	説明
Sun Enterprise 10000 SSP 3.5 ユーザーマニュアル Sun Enterprise 10000 SSP 3.5 User Guide	Sun Enterprise 10000 サーバー用 System Service Processor (SSP) ソフトウェアの使用方法について説明しています。
Sun Enterprise 10000 SSP 3.5 リファレンスマニュアル Sun Enterprise 10000 SSP 3.5 Reference Manual	Sun Enterprise 10000 サーバー用 System Service Processor (SSP) ソフトウェアのマニュアルページです。

マニュアル名	説明
Sun Enterprise 10000 Dynamic Reconfiguration ユーザーマニュアル	Sun Enterprise 10000 サーバー用 Dynamic Reconfiguration の使用方法について説明しています。
Sun Enterprise 10000 Dynamic Reconfiguration User's Guide	
Sun Enterprise 10000 Dynamic Reconfiguration リファレンスマニュアル	Sun Enterprise 10000 サーバー用 Dynamic Reconfiguration のマニュアルページです。
Sun Enterprise 10000 Dynamic Reconfiguration Reference Manual	
Sun Enterprise 10000 InterDomain Networks ユーザーマニュアル	Sun Enterprise 10000 サーバー用 InterDomain Networks (IDN) ソフトウェアの使用方法について説明しています。
Sun Enterprise 10000 InterDomain Networks User Guide	

## Alternate Pathing AnswerBook

この AnswerBook に含まれているマニュアルの一覧を以下に示します。

マニュアル名	説明
Sun Enterprise サーバー Alternate Pathing 2.3.1 ユーザーマニュアル	Alternate Pathing ソフトウェアの使用方法について説明しています。
Sun Enterprise Server Sun Enterprise Server Alternate Pathing 2.3.1 User Guide	
Sun Enterprise サーバー Alternate Pathing 2.3.1 リファレンスマニュアル	Alternate Pathing ソフトウェアのマニュアルページです。
Sun Enterprise Server Alternate Pathing 2.3.1 Reference Manual	



# Capacity On Demand AnswerBook

この AnswerBook に含まれているマニュアルの一覧を以下に示します。

マニュアル名	説明
Sun Enterprise 10000 Capacity on Demand 1.0 管理者マニュアル Sun Enterprise 10000 Capacity on Demand 1.0 Administrator Guide	Sun Enterprise 10000 サーバー用 Capacity on Demand の管理方法について説明しています。
Sun Enterprise 10000 Capacity on Demand 1.0 リファレンスマニュアル Sun Enterprise 10000 Capacity on Demand 1.0 Reference Manual	Sun Enterprise 10000 サーバー用 Capacity on Demand のマニュアルページです。

## Sun マニュアルページのパッケージ

Solaris Web Start 2 を使用して製品をインストールしたときは、マニュアルページは自動的にインストールされます。製品のマニュアルページだけをインストールし、製品はインストールしない場合は、pkgadd を使用してマニュアルページをインストールします。

表 4-2 サプリメント CD に収録されているマニュアルページのパッケージ

パッケージ名	名称	説明
SUNWvtsmn	Validation Test Suite Manual Pages	SunVTS のドライバとバイナリのマニュアルページ (英語)
SUNWjvtsm	Japanese Online Validation Test Suite Manual Pages	SunVTS のドライバとバイナリのマニュアルページ (日本語 EUC)
SUNWjpvtm	Japanese Online Validation Test Suite Manual Pages	SunVTS のドライバとバイナリのマニュアルページ (日本語 PCK)
SUNWjuvtm	Japanese Online Validation Test Suite Manual Pages	SunVTS のドライバとバイナリのマニュアルページ (日本語 UTF-8)
SUNWnfm	SunFDDI SBus Manual Pages	SunFDDI SBus のマニュアルページ (英語)

表 4-2 サプリメント CD に収録されているマニュアルページのパッケージ (続き)

パッケージ名	名称	説明
SUNWjenfm	Japanese SunFDDI SBus Manual Pages	SunFDDI SBus のマニュアルページ (日本語 EUC)
SUNWjpnfm	Japanese SunFDDI SBus Manual Pages	SunFDDI SBus のマニュアルページ (日本語 PCK)
SUNWjunfm	Japanese SunFDDI SBus Manual Pages	SunFDDI SBus のマニュアルページ (日本語 UTF-8)
SUNWpfm	SunFDDI PCI Manual Pages	SunFDDI PCI のマニュアルページ (英語)
SUNWjepfm	Japanese SunFDDI PCI Manual Pages	SunFDDI PCI のマニュアルページ (日本語 EUC)
SUNWjppfm	Japanese SunFDDI PCI Manual Pages	SunFDDI PCI のマニュアルページ (日本語 PCK)
SUNWrsc	Sun Remote System Control System Software	Remote System Control ソフトウェア (マニュアルページ (英語) を含む)
SUNWjersc	Japanese Sun Remote System Control System Software	Remote System Control ソフトウェア (マニュアルページ (日本語 EUC) を含む)
SUNWapdoc	Sun Alternate Pathing Manual Pages	Alternate Pathing のマニュアルページ (英語)
SUNWjeapd	Japanese Alternate Pathing Manual Pages	Alternate Pathing のマニュアル ページ (日本語 EUC)
SUNWjpapd	Japanese Alternate Pathing Manual Pages	Alternate Pathing のマニュアル ページ (日本語 PCK)
SUNWjuapd	Japanese Alternate Pathing Manual Pages	Alternate Pathing のマニュアル ページ (日本語 UTF-8)
SUNWhsism	SunHSI/S Manual Pages	SunHSI SBus のマニュアルページ (英語)
SUNWhsipm	SunHSI/P Manual Pages	SunHSI PCI のマニュアルページ (英語)
SUNWsspnm	SSP Manual Pages	SSP のマニュアルページ (英語)

表 4-2 サプリメント CD に収録されているマニュアルページのパッケージ (続き)

パッケージ名	名称	説明
SUNWcodmn	Capacity on Demand Manual Pages	COD のマニュアルページ (英語)
SUNWlomm	LOMLite Manual Pages	Lights Out Management のマニュアルページ
SUNWtsalm	TS91 Alarm and Monitor Manual Pages	TS91 Alarm と Monitor のマニュアルページ

## Sun マニュアルページのインストール

11 ページの「サプリメント CD のソフトウェアのインストール」を参照してください。

## Sun マニュアルページの使用方法

インストールした Sun マニュアルページを表示するには、Solaris のマニュアルページを表示するときと同様に、man コマンドを使用します。日本語マニュアルページは、ja (EUC)、ja\_JP.PCK、ja\_JP.UTF-8 のロケールについて、それぞれ用意されています。使用するロケールに対応した、日本語マニュアルページをインストールして使用してください。Solaris 8 2/02 Sun ハードウェア AnswerBook の『Sun ハードウェア Solaris リファレンスマニュアル』は、Sun マニュアルページをまとめたものです。

---

## サプリメント CD のその他のマニュアル

ここまで説明したマニュアル以外に、サプリメント CD には、以下のマニュアルが収録されています。

### HTML、PDF、PostScript 形式などのマニュアル

表 4-3 サプリメント CD に収録されている HTML、PDF、PostScript 形式などのマニュアル

収録されているパス	説明
Docs/README_ja.html	サプリメント CD についての概要や最新情報を説明した README ファイル
Docs/HWPG/HWPG_ja.ps	Solaris 8 2/02 Sun ハードウェアマニュアル
ShowMeTV_1.3/Docs/UserGuide/UG_ja.ps	ShowMe TV™ 1.3 ユーザーマニュアル
SunFDDI_SBus_7.0/Docs/SunFDDI6e10K.ps	SunFDDI 6.0 on the Sun Enterprise 10000 Server (英文)
SunForum_3.1/Docs/sunforumUG.ps	SunForum™ Software User's Guide (英文)
System_Service_Processor_3.5/Docs/ \ ja/ssp_install_rnotes_ja.pdf	Sun Enterprise 10000 SSP 3.5 インストールマニュアルおよびご使用の手引き
RSC_2.2/Product/SUNWrscd	Remote System Control 2.2 User Guide (英文) 注: このマニュアルは、RSC ソフトウェアをインストールするとパッケージから自動的にインストールされます。

表 4-3 サプリメント CD に収録されている HTML、PDF、PostScript 形式などのマニュアル (続き)

収録されているパス	説明
System_Management_Services_1.2/Docs/8 16-3022-10.pdf	Sun Fire 15K ソフトウェアの概要
System_Management_Services_1.2/Docs/8 16-3008-10.pdf	System Management Services (SMS) 1.2 管理者マニュアル
System_Management_Services_1.2/Docs/8 16-3009-10.pdf	System Management Services (SMS) 1.2 リファレンスマニュアル

注 - ファイル名の `_ja` という文字列は、そのマニュアルが日本語版であることを示しています。



## 第5章

# Sun Ultra 1、2、450、Sun Enterprise 450 システムのフラッシュ PROM の更新

---

この章では、Sun Ultra 1、Ultra 2、Ultra 450、Sun Enterprise 450 の各システムのフラッシュ PROM を更新する方法について説明します。

一部のシステムでは、64 ビットモードで Solaris 8 オペレーティング環境を実行できるようにするために、OpenBoot™ フラッシュ PROM のファームウェアを更新する必要があります。

Sun Ultra 1、2、450、Sun Enterprise 450 システムでは、1 つのフラッシュ PROM に OpenBoot ファームウェアが格納されています。

---

注 – フラッシュ PROM の更新が必要なシステムは、この章と第 6 章「Sun Enterprise 3x00/4x00/5x00/6x00 システムのフラッシュ PROM の更新」で示されているシステムだけです。

---

OpenBoot ファームウェアが格納されているフラッシュ PROM は、電氣的に消去・書き込み可能なデバイスです。したがって、システムボードからフラッシュ PROM を取り外さずに、ファームウェアを更新することができます。

---

## フラッシュ PROM 更新の必要性の確認

フラッシュ PROM を更新する必要があるのは、64 ビットモードで Solaris 8 2/02 を実行することができる sun4u システムだけです。32 ビットでのみ動作可能な sun4d、sun4m アーキテクチャーなどのシステムでは、Solaris 8 2/02 ソフトウェアを実行するために OpenBoot ファームウェアを更新する必要はありません。

---

注 – Solaris 8 2/02 で、システムのフラッシュ PROM の更新が必要であることを示すメッセージが表示された場合は、この節の「フラッシュ PROM の更新の必要性を確認する」の手順は無視して、68 ページの「フラッシュ PROM の更新」に進んでください。

---

### ▼ フラッシュ PROM の更新の必要性を確認する

1. 以下を入力して、使用しているシステムのアーキテクチャーを確認します。

```
% uname -m
```

表 5-1 システムアーキテクチャーの確認

システムアーキテクチャー	対処
sun4u	手順 2 に進みます。
sun4d、sun4m	フラッシュ PROM を更新する必要はありません。この後の作業は行わないでください。

2. 以下を入力して、使用しているシステムのプラットフォームを確認します。

```
% uname -i
```



表 5-2 プラットフォームの確認

プラットフォーム	対処
SUNW, Ultra-1 SUNW, Ultra-2 SUNW, Ultra-4 SUNW, Ultra-Enterprise	手順 3 に進みます。
上記以外	フラッシュ PROM を更新する必要はありません。この後の作業は行わないでください。

3. 以下を入力して、使用しているシステムのファームウェアのバージョンを確認します。

```
% prtconf -v
```

表 5-3 ファームウェアのバージョンの確認

プラットフォーム	ファームウェアのバージョン	バージョン番号が左記番号未満の場合	バージョン番号が左記番号以上の場合
SUNW, Ultra-1	3.11.1	68 ページの「フラッシュ PROM の更新」に進んでください。	フラッシュ PROM を更新する必要はありません。この後の作業は行わないでください。
SUNW, Ultra-2	3.11.2	68 ページの「フラッシュ PROM の更新」に進んでください。	フラッシュ PROM を更新する必要はありません。この後の作業は行わないでください。
SUNW, Ultra-4	3.7.107	68 ページの「フラッシュ PROM の更新」に進んでください。	フラッシュ PROM を更新する必要はありません。この後の作業は行わないでください。
SUNW, Ultra-Enterprise	3.2.16	68 ページの「フラッシュ PROM の更新」に進んでください。	フラッシュ PROM を更新する必要はありません。この後の作業は行わないでください。

---

## フラッシュ PROM の更新

ここでは、以下の事項について説明します。

- 構成変数の設定値の取得
- Solaris 8 2/02 のインストール
- フラッシュ PROM の書き込み保護の解除
- フラッシュ PROM の更新に関する注意事項
- フラッシュ PROM の更新

---

**注** – 以下では、フラッシュ PROM を更新する具体的な手順を説明します。必ず、この後の「NVRAM の設定値の取得」から作業を始めてください。

---

Ultra 1 および Ultra 2 システムの場合は、Solaris 8 2/02 をインストールした後、フラッシュ PROM を更新する前に、フラッシュ PROM 書き込み保護・書き込み可能ジャンパを、書き込み可能の位置に設定してください。Ultra 450 および Sun Enterprise 450 システムの場合は、外部正面パネルのキースイッチを使用して、書き込み保護状態を変更します。

フラッシュ PROM の更新中に停電が発生した場合は、後述する回復手順を参照してください。

Ultra 1 または Ultra 2 システムでフラッシュ PROM のファームウェアの更新を終了した後は、書き込み保護・書き込み可能ジャンパを書き込み保護位置に戻してください。

ファームウェアを正しいバージョンに更新すると、64 ビットモードで Solaris 8 2/02 ソフトウェアを実行できるようになります。

## NVRAM の設定値の取得

Solaris が動作中の場合は、Solaris 8 2/02 をインストールする前、またはフラッシュ PROM の更新を開始する前に、NVRAM の構成変数の設定値を取得しておいてください。取得しておくことにより、フラッシュ PROM の更新中に問題が発生しても元の固有の設定値を復元することができます。

## ▼ 構成変数の設定値を取得する

1. eeprom ユーティリティーを使用して、システムの構成変数の設定値をファイルに保存します。任意のファイル名を使用することができます。

```
% eeprom > ファイル名
```

注 - oem-logo または keymap に固有の値を設定している場合は、eeprom を使用して、それらの値を正しく表示することはできません。これは、oem-logo や keymap に、バイナリ情報が含まれているためです。停電などの後で、これらの値を復元する必要がある場合は、NVRAM に書き込んだ際と同じ方法で復元してください。

2. eeprom コマンドで取得した値を印刷します。以下のコマンドを入力してください。

```
lp ファイル名
```

Solaris 8 2/02 をインストールして、フラッシュ PROM の更新を開始する前に、必ず構成変数の値を印刷し、紙に残しておいてください。

## ▼ Solaris 8 2/02 をインストールする

1. システムに Solaris 8 2/02 をインストールします。

『Solaris 8 のインストール (上級編)』を参照してください。

Solaris 8 2/02 のインストール中に、システムのフラッシュ PROM の更新が必要かどうかを示すメッセージが表示されます。システムのフラッシュ PROM の更新が必要な場合は、ここで「全体ディストリビューションと OEM サポート」を選んでインストールを行ってください。

## フラッシュ PROM の書き込み保護の解除

Ultra 1 および Ultra 2 システムの場合は、フラッシュ PROM 内の OpenBoot ファームウェアを更新するには、ジャンパを書き込み可能の位置に設定する必要があります。Ultra 450 および Sun Enterprise 450 システムの場合は、正面パネルのキースイッチを正しい位置に設定します。

Ultra 1 および Ultra 2 システムの正面パネルには、キースイッチはありません。このため、フラッシュ PROM に書き込めるようにするには、マザーボード上のジャンパを使用します。デフォルトでは、このジャンパは、フラッシュ PROM に書き込みが行えないように設定されています。フラッシュ PROM を更新するには、このジャンパを書き込み可能の位置に変更する必要があります。

## ▼ Sun Ultra 1、Ultra 2 システムでジャンパを書き込み可能の位置に変更する

1. 以下を入力して、システムを停止します。

```
% su
<スーパーユーザーパスワードを入力します>
# init 0
<システム停止メッセージが表示されます>
```

2. システム本体の電源を切ります。
3. システム本体のカバーを取り外します。  
手順については、システムの取り扱い説明書を参照してください。
4. システムが静電気放電によって損傷を受けることのないように、アース用ストラップなどを使用して正しくアースをとります。
5. マザーボード上の J2003 フラッシュ PROM 書き込み保護・書き込み可能ジャンパの位置を確認します。
  - Sun Ultra 1 システムの場合は、図 5-1 を参照してください。
  - Sun Ultra 2 システムの場合は、図 5-2 を参照してください。

---

注 - カードが取り付けられているために、フラッシュ PROM ジャンパが隠れてしまっている場合は、そのカードを取り外す必要があります。カードの取り外しについては、取り扱い説明書を参照してください。

---

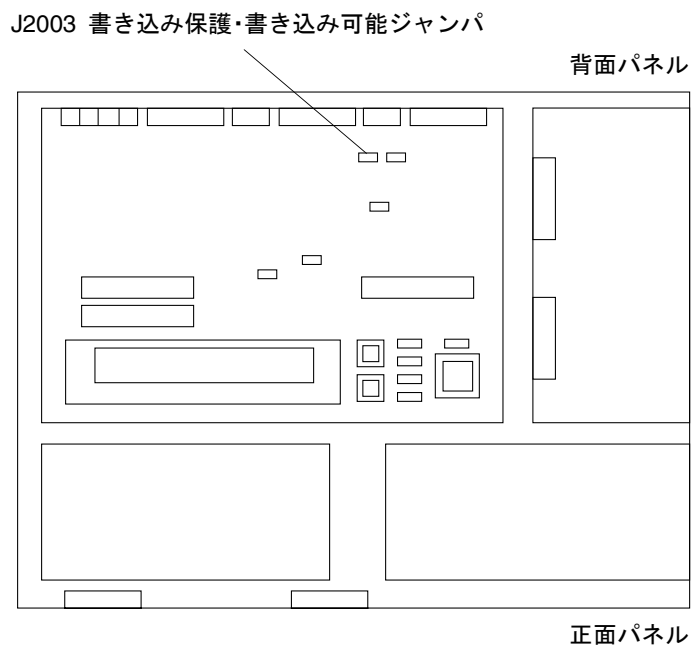


図 5-1 Sun Ultra 1 シリーズのマザーボード上のジャンパの位置

J2003 書き込み保護・書き込み可能ジャンパ

背面パネル

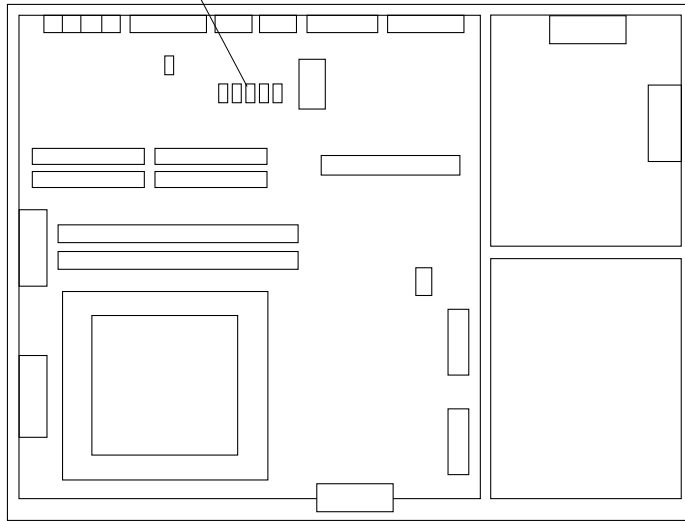


図 5-2 Sun Ultra 2 システムのマザーボード上のジャンパの位置

6. ラジオペンチを使用して、J2003 書き込み保護・書き込み可能ジャンパのピン 2 と 3 を接続して、書き込み可能の位置に設定します (図 5-3 参照)。ピン 1 には、アスタリスク (\*) のマークが付いています。

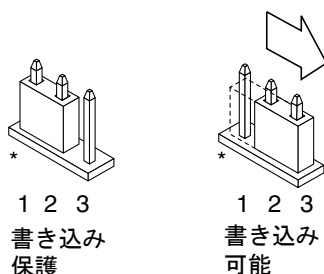


図 5-3 ジャンパの書き込み可能の位置への変更

表 5-4 ジャンパの設定

ジャンパ	ピン 1 + 2 接続	ピン 2 + 3 接続	デフォルトのピン接続	ジャンパ名
J2003	書き込み保護	書き込み可能	1 + 2	書き込み保護・書き込み可能ジャンパ

7. ジャンパの設定を変更するためにカードを取り外した場合は、カードを元の位置に取り付けます。
8. アース用ストラップを取り外して、システム本体のカバーを元の位置に取り付けます。
9. 75 ページの「フラッシュ PROM の更新に関する注意事項」に進みます。

## Sun Ultra 450、Sun Enterprise 450 の書き込み保護の解除

Sun Ultra 450 および Sun Enterprise 450 の場合は、ジャンパの設定を変更する必要はありません。正面パネルのキースイッチを使用して、フラッシュ PROM の書き込みを行えるようにします。

キースイッチが「ロック」の位置になっている場合は (図 5-4 参照)、フラッシュ PROM に書き込みを行うことはできません。キースイッチが「オン」または「診断」の位置の場合は、フラッシュ PROM に書き込みを行うことができます。

## ▼ Sun Ultra 450、Sun Enterprise 450 でフラッシュ PROM に書き込みを行えるようにする

1. フラッシュ PROM を更新する前に、キースイッチを「オン」または「診断」の位置に設定します (図 5-4 参照)。

---

注 – Sun Ultra 450 および Sun Enterprise 450 で書き込み保護を解除するには、書き込み保護・書き込み可能ジャンパがデフォルトの位置 (書き込み可能) に設定されている必要があります。書き込み保護・書き込み可能ジャンパを書き込み保護位置に設定している場合は、85 ページの「Sun Ultra 450、Sun Enterprise 450 システムのフラッシュ PROM ジャンパの位置」を参照し、フラッシュ PROM に書き込みを行えるようにしてください。この後のフラッシュ PROM の更新を行うには、ジャンパを書き込み可能の位置に変更する必要があります。

---

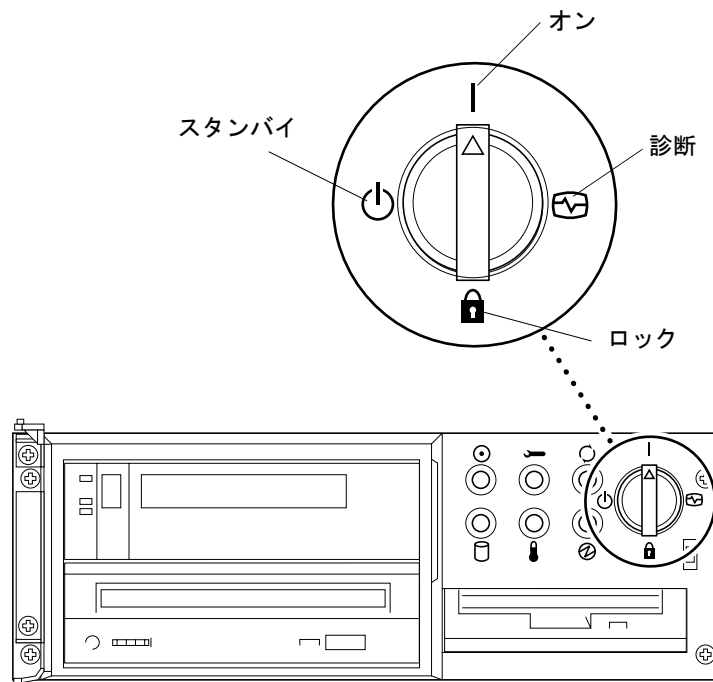


図 5-4 Sun Ultra 450、Sun Enterprise 450 のキースイッチの位置



## フラッシュ PROM の更新に関する注意事項

フラッシュ PROM を更新する前に、以下のことに注意してください。



---

**注意** – フラッシュ PROM の更新中に電源を切らないでください。また、更新スクリプトを実行しているときに、システムボードを取り外したり、取り付けたりしないでください。

---

---

**注** – フラッシュ PROM の更新中に停電が発生した場合は、後述する停電からの回復手順に従ってください。

---

### ▼ フラッシュPROMを更新する

1. Ultra 1 または Ultra 2 システムで書き込み保護・書き込み可能ジャンパの設定を変更するためにシステムの電源を切っていた場合は、電源を入れて起動します。
2. 以下を入力して、システムの実行レベルをシングルユーザーモードにします。

```
% su  
<スーパーユーザーパスワードを入力します>  
# init S
```

3. 以下を入力して、フラッシュ PROM 更新スクリプトを実行します。

```
/bin/sh /usr/platform/sun4u/lib/prom/`/usr/bin/uname -i`
```

フラッシュ PROM の更新が開始されると、現在および使用可能な OpenBoot ファームウェアのバージョンが表示されます。

4. システムのフラッシュ PROM のファームウェアの更新に関する問い合わせに対して yes と入力します。

---

注 - NVRAM の構成変数の use-nvramrc? 変数が true に設定されている場合は、更新スクリプトによって false に変更されます。この場合は、単に use-nvramrc? 変数に関するメッセージが画面に表示されますが、このようなケースはほとんどありません。

---

```
Current System Flash PROM Revision:
-----
OBP 3.5.2 1997/01/06 17:40

Available System Flash PROM Revision:
-----
OBP 3.11.1 1997/12/03 15:44

NOTE: The system will be rebooted (reset) after the firmware has
been updated.

Do you wish to update the firmware in the system Flash PROM? yes/no
:yes

The NVRAM variable 'use-nvramrc?' was 'true'. This program will
reset it to the default value 'false'. This is being done because
the contents of the NVRAM variable 'nvramrc' may or may not be
appropriate for use with the new firmware. Do not change the value
of 'use-nvramrc?' until you evaluate the contents of 'nvramrc'.
```

5. 更新スクリプトによって、次に進むかどうか確認されます。yes と入力して次に進みます。

```
Are you sure that you wish to continue? yes/no :yes

**IMPORTANT** If the power fails during the firmware update that
is about to take place, it is possible that the customized values
in the NVRAM configuration variables will revert back to their
*default values* once the system power is restored. *If* this event
occurs then it could have a significant effect on the behavior of
the system after power is restored. Following is a list of the
system's NVRAM configuration variables which have default values
and have been customized. You may wish to write this information
down so that the values may be restored after recovery from a power
loss.

Name: sbus-probe-list
Default: 01
Current: 10
Name: nvramrc
Default: <null>
Current: ." This is a sample message which indicates that nvramrc
has been modified." cr
```

NVRAM 構成変数がデフォルト以外の値に変更されている場合は、その変数のデフォルト値と現在値の両方が表示されます。

---

注 – 更新の完了後、上記の画面に表示された固有の設定値を変更する必要があるかどうかを確認してください。

---

更新スクリプトによって自動的にコンピュータが再起動され、以下のメッセージが表示されます。

```
Erasing the top half of the Flash PROM.
Programming OBP into the top half of the Flash PROM.
Verifying OBP in the top half of the Flash PROM.

Erasing the bottom half of the Flash PROM.
Programming OBP into the bottom half of Flash PROM.
Verifying OBP in the bottom half of the Flash PROM.

Erasing the top half of the Flash PROM.
Programming POST into the top half of Flash PROM.
Verifying POST in the top half of the Flash PROM.

The system's Flash PROM firmware has been updated.

Please wait while the system is rebooted . . .
<システムの再起動メッセージが表示されます>
.....
NOTICE: 64-bit OS installed, but the 32-bit OS is the default for
the processor on this system.

See boot(1M) for more information.
Booting the 32-bit OS/
```

6. スーパーユーザーとなり、`/platform/アーキテクチャー名/boot.conf` ファイルを編集してデフォルトのカーネルを 32 ビットから 64 ビットに変更します。

```
# cd /platform/sun4u/
# ls
boot.conf  cprboot    cprbooter  kadb        kernel      ufsboot
# vi boot.conf
```

7. `ALLOW_64BIT_KERNEL_ON_UltraSPARC_1_CPU=true` の行のコメントを解除します。
8. Sun Ultra 1 または Ultra 2 システムの場合は、ジャンパの設定を元の書き込み保護位置に戻します。
  - a. システムを起動して、スーパーユーザーになります。
  - b. スーパーユーザープロンプトに対して `init 0` と入力し、システムを停止します。

- c. システムの電源を切ります。
- d. システム本体のカバーを取り外します (取り扱い説明書を参照)。
- e. アース用ストラップでアースをとります (取り扱い説明書を参照)。
- f. J2003 書き込み保護・書き込み可能ジャンパのピン 1 と 2 を接続し、元の書き込み保護位置に戻します (図 5-1、図 5-2、図 5-3、表 5-4 参照)。ジャンパがカードで隠れている場合は、カードを取り外す必要があります。ピン 1 には、アスタリスク (\*) のマークが付いています。

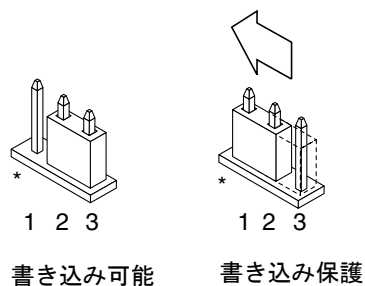


図 5-5 ジャンパを書き込み保護位置の設定に戻す

- g. ジャンパの設定を変更するためにカードを取り外した場合は、カードを元の位置に取り付けます。
  - h. アース用ストラップを取り外して、システム本体のカバーを元の位置に取り付けます。
  - i. システム本体の電源を入れます。
9. Sun Ultra 450 または Sun Enterprise 450 システムの場合は、キースイッチを「スタンバイ」の位置に設定し、数秒ほど待ってから再度システムの電源を入れます。
- 電源の再投入によって、システムメモリーから古いファームウェアのコードがフラッシュされます。

---

## 更新中に電源障害が発生した場合の回復

フラッシュ PROM の更新中に電源障害が発生した場合は、使用しているシステムの停電回復手順を実行してください

### Sun Ultra 1、2、450、Sun Enterprise 450 システム

フラッシュ PROM の更新中に電力供給が遮断された場合は、以下の作業を行ってシステムを回復してください。

1. 電源スイッチを「スタンバイ」の位置に設定し、電力が回復したときのシステムへの電力の急増を防ぎます。
2. システムへの電力供給が回復した後、電源スイッチを「オン」の位置に戻します。  
電力が回復すると、システムで以下のいずれかの現象が発生します。該当する現象の指示に従ってください。

#### 電力の回復後にシステムが起動した場合

電力の回復後にシステムが自動的に起動した場合は、フラッシュ PROM の更新処理を完了する必要があります。

#### 電力の回復後にシステムが起動しない場合

電力の回復後にシステムが起動しない、診断が実行されない、PROM モニターの ok プロンプトに戻らないといった場合は、以下の作業を行います。

1. フラッシュ PROM の更新をシリアルポート経由で行っており、システムにフレームバッファとキーボードが取り付けられている場合、またはシステムにキーボードと複数のフレームバッファが取り付けられている場合は、以下の作業を行います。
  - a. 各フレームバッファにモニターを接続します。
  - b. 出力がフレームバッファのいずれかにリダイレクトされることを確認します。

- 停電の直後にファームウェアの更新が行われたために、NVRAM の構成変数の設定が変更されていることがあります。この場合、システムの出力は、表示用に当初使用されていたデバイスとは別のデバイスにリダイレクトされた可能性があります。この問題が発生するのは、システムにキーボードが接続されていた場合だけです。
  - システムにキーボードが接続されておらず、NVRAM のすべての構成変数がデフォルト値に設定されている場合は、システムの入出力はシリアルポート A に送られます。
2. 取り付けられているフレームバッファのどれにも、またはシリアルポートに出力を検出できない場合は、現在選択されていない PROM の半分から起動が行われるように起動制御ジャンパを設定します。71 ページの図 5-1、図 5-2、図 5-6、図 5-7 を参照してください。主論理ボード上のジャンパのピン 1 には、アスタリスク (\*) のマークが付いています。
- 上位半分から起動が行われるようにジャンパが設定されている場合は、ジャンパのピン 2 とピン 3 を接続して、下位半分から起動が行われるようにします。図 5-6 を参照してください。
  - 下位半分から起動が行われるようにジャンパが設定されている場合は、ジャンパのピン 1 とピン 2 を接続して、上位半分から起動が行われるようにします。図 5-6 を参照してください。

表 5-5 起動制御ジャンパ

システム	ジャンパ	ピン 1 + 2 接続	ピン 2 + 3 接続	デフォルト のピン接続	ジャンパ名
Ultra 1、Ultra 2	J2204	上位半分から起動	下位半分から起動	2 + 3	起動制御
Sun Ultra 450	J5501	上位半分から起動	下位半分から起動	2 + 3	起動制御
Sun Enterprise 450					

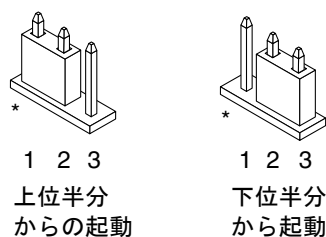


図 5-6 起動制御ジャンパの設定 (下位または上位半分からの起動)

3. システム本体の電源を入れます。

- システムが回復した場合は、再起動することによってプログラミングプロセスを実行します。
- システムが回復しなかった場合は、手順 1 と 手順 2 をもう一度繰り返します。

4. 手順 3 を終えてもシステムが回復しなかった場合は、購入先にお問い合わせください。

---

## NVRAM の構成変数値の復元

停電などの理由でフラッシュ PROM の更新が正常に完了しなかった場合は、diag-switch? 変数の設定をデフォルトの false に戻してから、その他の NVRAM の構成変数に固有の設定値を復元する必要があることがあります。

---

注 – この後の手順は、何らかの理由で NVRAM の構成変数が固有の設定値に戻されなかったか、diag-switch? 変数が正しい値に設定されなかった場合にだけ実行してください。

---

1. プロンプトに対して reboot と入力して、システムを再起動します。

diag-switch? 変数が true に設定された状態でシステムの電源を入れると、診断テストが実行されます。この診断が完了するまでには数分がかかります。また、診断が完了すると、システムはネットワークからの起動を試みます。

---

注 – NVRAM のその他の構成変数がデフォルト値にリセットされることで、システムがその影響を受けることがあります。たとえば、シリアルポート経由でのフラッシュ PROM の更新を終えて、システムにキーボードが接続されたままになっている場合は、シリアルポート接続から応答が得られなくなります。したがって、ファームウェアは、キーボードからの入力待ち状態になります。

---

2. システムの起動途中に、以下のいずれかの方法で ok プロンプトを表示します。

- キーボードで Stop-A を押す。
- 端末からフラッシュ PROM の更新を行っており、システムのシリアルポート A に接続している場合は、Break キーを押す。



- telnet 接続でシリアルポート A に接続している場合は、Control と ] (角括弧) キーを同時に押すことによって、Break シーケンスを送信する。この操作を行うと telnet コマンド行に戻ります。send brk と入力します。
  - tip 接続でシリアルポート A に接続している場合は、~ (チルド) と # (ハッシュ記号) を続けて入力することによって、Break シーケンスを送信する。
3. ok プロンプトに対して以下を入力することによって、構成変数のデフォルト値を現在値に設定し直します。(69 ページの「構成変数の設定値を取得する」で eeprom コマンドで取得した値と、66 ページの手順 1 で書き留めた値を参照してください。) 設定し直す必要がある各構成変数について、このコマンドを繰り返し実行してください。

```
ok setenv 変数名 現在値
```

以下に例を示します。

```
ok setenv auto-boot? false
```

setenv コマンドによって、指定された構成変数が現在値に設定されます。

4. OpenBoot の diag-switch? 変数が true に設定された状態で (デフォルトは false) システムに電源を入れると、診断テストが実行されます。また、システムを起動すると、ネットワークからの起動が試みられます。フラッシュ PROM を更新する前に diag-switch? 変数を true に設定している場合を除き、diag-switch? 変数は、デフォルト値の false に設定します。

```
ok setenv diag-switch? false
```

5. フラッシュ PROM の更新前に use-nvramrc? 構成変数を true に設定していた場合は、更新中に false に設定されます。これは、NVRAM 構成変数の nvramrc の設定を新しいファームウェアで使用することが必ずしも適切ではないためです。use-nvramrc? 変数の設定を true に戻す場合は、printenv nvramrc コマンドを使用して、nvramrc の設定を確認してから、setenv use-nvramrc? true コマンドを使用して、use-nvramrc? 構成変数の設定を true に戻します。
6. その他の構成変数が正しく設定されていることを確認します。
- a. OpenBoot コマンドの printenv を使用して、NVRAM 構成変数とその設定を表示します。

b. 必要に応じて、PROM モニターの ok プロンプトを表示し、OpenBoot のコマンドを使用して構成変数の値を復元します。詳細は、『OpenBoot 3.x コマンド・リファレンスマニュアル』を参照してください。Solaris では、スーパーユーザーで eeprom ユーティリティを使用することもできます。詳細は、eeprom のマニュアルページを参照してください。

7. Sun Ultra 450 または Sun Enterprise 450 システムの場合は、キースイッチを「スタンバイ」の位置に設定し、数秒待ってから再度システムの電源を入れます。Ultra 1 または Ultra 2 システムの場合は、reset-all と入力します。

NVRAM 構成変数の auto-boot? を true に設定し、boot-device 変数に、Solaris 8 2/02 をインストールしたデバイスかデバイスのエイリアスを設定している場合は、Solaris 8 2/02 が起動されます。

---

## エラーメッセージ

エラーメッセージの多くは、フラッシュ PROM の更新手順で説明しています。ここでは、フラッシュ PROM の更新手順では説明していないエラーメッセージについて説明します。

## 保持ページ mmap エラー

フラッシュ PROM 更新プログラムの実行直後に、Flash Update 2.0: Program and system initialization in progress... eeprom:(attach) No retained page found in device tree というようなエラーメッセージが表示されてから、フラッシュ PROM の更新を行おうとすると、更新に失敗して以下のメッセージが表示されます。

```
Do you wish to update the firmware in the system Flash PROM? yes/no
: yes
eeprom:(mmap) on retained page failed: no retained page found
Flash Update: MMAP call failed.
: No such device or address
```

このエラーが発生した場合は、スーパーユーザープロンプトで `reboot` コマンドを実行し、システムを中断しないでフラッシュ PROM 更新の問い合わせメッセージに戻るようにしてください。その後、68 ページの「フラッシュ PROM の更新」の手順を実行することによって、もう一度フラッシュ PROM の更新を試みます。再起動の中断がなかったにも関わらず、再び同じ理由でフラッシュ PROM の更新が失敗した場合は、購入先にお問い合わせください。

---

## Sun Ultra 450、Sun Enterprise 450 システムのフラッシュ PROM ジャンパの位置

Sun Ultra 450 および Sun Enterprise 450 システムのフラッシュ PROM を更新するには、書き込み保護・書き込み可能ジャンパがデフォルト位置 (書き込み可能) に設定されている必要があります。つまり、フラッシュ PROM を更新するには、書き込み保護・書き込み可能ジャンパを書き込み可能の位置に変更する必要があります。

主論理ボード上には、フラッシュ PROM の動作に関するジャンパが 3 つあります。図 5-7 に、それぞれのジャンパの位置を示します。ジャンパの機能については、表 5-6 を参照してください。

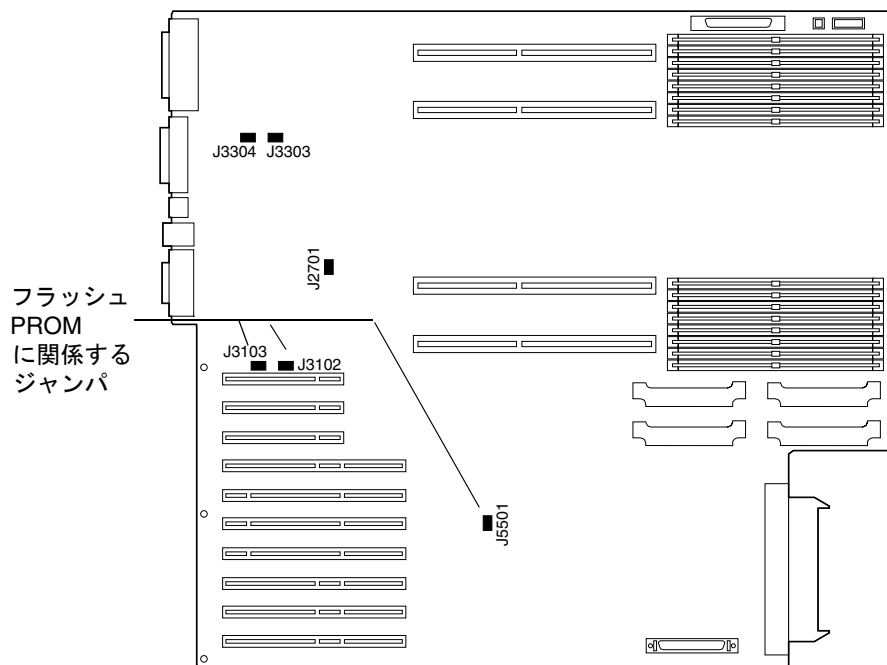


図 5-7 Sun Ultra 450、Sun Enterprise 450 のフラッシュ PROM ジャンパの位置

表 5-6 Sun Ultra 450、Sun Enterprise 450 のフラッシュ PROM のジャンパ設定

ジャンパ	ピン 1 + 2 接続	ピン 2 + 3 接続	デフォルトの ピン接続	被制御信号
J3102	フラッシュ PROM	使用不可	1 + 2	FLASH PROM SEL
J3103	書き込み保護	書き込み可能	2 + 3	FLASH PROM PROG ENABLE
J5501	上位半分からの起動	下位半分からの起動	2 + 3	XOR LOGIC SET

書き込み保護・書き込み可能ジャンパが書き込み可能の位置に設定されている (ピン 2 とピン 3 が接続されている) ことを確認してください (図 5-8 参照)。ピン 1 には、アスタリスク (\*) のマークが付いています。

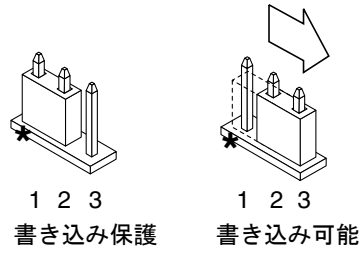


図 5-8 SunUltra450、SunEnterprise 450 の J3103 ジャンパの設定



## 第6章

# Sun Enterprise 3x00/4x00/5x00/6x00 システムのフラッシュ PROM の更 新

---

この章では、Sun Enterprise 3x00/4x00/5x00/6x00 システム (以降、Sun Enterprise xx00 システムと表記) のフラッシュ PROM を更新する方法について説明します。

一部のシステムでは、64 ビットモードで Solaris 8 オペレーティング環境を実行できるようにするために、OpenBoot フラッシュ PROM のファームウェアを更新する必要があります。

Sun Enterprise xx00 システムでは、異なるボードに存在する複数の PROM に分かれて、OpenBoot ファームウェアが格納されています。

OpenBoot ファームウェアが格納されているフラッシュ PROM は、電氣的に消去・書き込み可能なデバイスです。したがって、システムボードからフラッシュ PROM を取り外さずに、ファームウェアを更新することができます。この Solaris 8 2/02 キットには、使用しているシステムのフラッシュ PROM の更新に必要なルーチンと命令が組み込まれています。

---

## フラッシュ PROM 更新の必要性の確認

---

注 - Sun Enterprise 10000 には、フラッシュ PROM はありません。このため、Sun Enterprise 10000 については、フラッシュ PROM の更新を行う必要はありません。

---

フラッシュ PROM を更新する必要があるのは、64 ビットモードで Solaris 8 2/02 を実行することができる sun4u システムだけです。32 ビットでのみ動作可能な sun4d、sun4m アーキテクチャーなどのシステムでは、Solaris 8 2/02 ソフトウェアを実行するために OpenBoot ファームウェアを更新する必要はありません。

---

注 – Solaris 8 2/02 で、システムのフラッシュ PROM の更新が必要であることを示すメッセージが表示された場合は、この節の「フラッシュ PROM 更新の必要性の確認」の手順は無視して、92 ページの「フラッシュ PROM の更新」に進んでください。

---

## ▼ フラッシュ PROM の更新の必要性を確認する

1. 以下を入力して、使用しているシステムのアーキテクチャを確認します。

```
% uname -m
```

表 6-1 システムアーキテクチャーの確認

システム アーキテクチャー	対処
sun4u	手順 2 に進みます。
sun4d、sun4m	フラッシュ PROM を更新する必要はありません。この後の作業は行わないでください。

2. 以下を入力して、使用しているシステムのプラットフォームを確認します。

```
% uname -i
```



表 6-2 プラットフォームの確認

プラットフォーム	対処
SUNW, Ultra-1 SUNW, Ultra-2 SUNW, Ultra-4	第 5 章「Sun Ultra 1、2、450、Sun Enterprise 450 システムのフラッシュ PROM の更新」に進みます。
SUNW, Ultra-Enterprise	手順 3 に進みます。
上記以外	フラッシュ PROM を更新する必要はありません。この後の作業は行わないでください。

3. prtconf -V と入力して、使用システムのファームウェアのバージョンを確認します。V は必ず英大文字で入力してください。

```
% prtconf -V
```

表 6-3 ファームウェアのバージョンの確認

システムタイプ	ファームウェアのバージョン	バージョン番号が左記番号未満の場合	バージョン番号が左記番号以上の場合
SUNW, Ultra-Enterprise	3.2.24	92 ページの「フラッシュ PROM の更新」に進んでください。	フラッシュ PROM を更新する必要はありません。この後の作業は行わないでください。
SUNW, Ultra-1	3.11.1	第 5 章に進んでください。	フラッシュ PROM を更新する必要はありません。この後の作業は行わないでください。
SUNW, Ultra-2	3.11.2	第 5 章に進んでください。	フラッシュ PROM を更新する必要はありません。この後の作業は行わないでください。
SUNW, Ultra-4	3.7.107	第 5 章に進んでください。	フラッシュ PROM を更新する必要はありません。この後の作業は行わないでください。

---

## フラッシュ PROM の更新

ここでは、以下の事項について説明します。

- フラッシュ PROM の更新手順
- NVRAM 構成変数の設定値の取得
- フラッシュ PROM の書き込み保護の解除
- フラッシュ PROM の更新に関する注意事項
- フラッシュ PROM の更新

---

## フラッシュ PROM の更新手順

---

**注** – 以下では、フラッシュ PROM を更新する具体的な手順を説明します。必ず、この後の「NVRAM の設定値の取得」から作業を始めてください。

---

Solaris 8 2/02 をインストールした後、外部正面パネルのキースイッチが「オン」または「診断」の位置に設定されていることを確認してください。

フラッシュ PROM の更新中に、画面には、デフォルト値にリセットされた可能性のある構成変数を示すメッセージが表示されます。それらのメッセージを書き留めておいてください。更新が完了して、システムをリセットするか、システムの電源を入れた後、必要に応じて構成変数の設定を変更し、元の固有の設定値を復元します。

フラッシュ PROM の更新中に停電が発生した場合は、後述する回復手順を参照してください。

ファームウェアを正しいバージョンに更新すると、64 ビットモードで Solaris 8 2/02 ソフトウェアを実行できるようになります。

## NVRAM の設定値の取得

Solaris が動作中の場合は、Solaris 8 2/02 をインストールする前、またはフラッシュ PROM の更新を開始する前に、NVRAM の構成変数の設定値を取得しておいてください。

フラッシュ PROM の更新の一環として、NVRAM の構成変数がデフォルト値に変更されることがあります。こうしたデフォルト値を固有の設定値に戻すには、`eeeprom` コマンドを使用して、NVRAM の構成変数の現在値を保存しておく必要があります。

## ▼ 構成変数の設定値を取得する

1. `eeeprom` ユーティリティを使用して、システムの構成変数の設定値をファイルに保存します。任意のファイル名を使用することができます。

```
% eeeprom > ファイル名
```

---

**注** - `oem-logo` または `keymap` に固有の値を設定している場合は、`eeeprom` を使用して、それらの値を正しく表示することはできません。これは、`oem-logo` や `keymap` に、バイナリ情報が含まれているためです。停電などの後で、これらの値を復元する必要がある場合は、NVRAM に書き込んだ際と同じ方法で復元してください。

---

2. `eeeprom` コマンドで取得した値を印刷します。Solaris 8 2/02 をインストールして、フラッシュ PROM の更新を開始する前に、必ず、構成変数値を印刷し、紙に残してください。このためには、次のコマンドを入力します。

```
lp ファイル名
```

## ▼ Solaris 8 2/02 をインストールする

1. システムに Solaris 8 2/02 をインストールします。

『Solaris 8 のインストール (上級編)』を参照してください。

Solaris 8 2/02 のインストール中に、システムのフラッシュ PROM の更新が必要かどうかを示すメッセージが表示されます。システムのフラッシュ PROM の更新が必要な場合は、ここで「全体ディストリビューションと OEM サポート」を選んでインストールを行ってください。

## フラッシュ PROM の書き込み保護の解除

フラッシュ PROM 内の OpenBoot ファームウェアを更新するには、正面パネルのキースイッチを正しい位置に設定して、フラッシュ PROM に書き込みを行えるようにする必要があります。

キースイッチが「ロック」の位置に設定されている場合は (図 6-1 参照)、フラッシュ PROM は書き込み保護されています。フラッシュ PROM に書き込みを行えるようにするには、キースイッチを「オン」または「診断」の位置に設定します。

図 6-1 は、16 スロット構成の Sun Enterprise 6000 システムのキースイッチの位置を表しています。この章で説明する Sun Enterprise サーバースystemは、すべて同じキースイッチになっています。

### ▼ フラッシュ PROM に書き込みを行えるようにする

1. フラッシュ PROM を更新する前にキースイッチを「オン」または「診断」の位置に設定します (図 6-1 参照)。

---

注 - サーバーで書き込み保護を解除するには、システムのカスタム書き込み保護・書き込み可能ジャンパがデフォルト位置 (書き込み可能) に設定されている必要があります。書き込み保護・書き込み可能ジャンパの設定を変更している場合は、105 ページの「Sun Enterprise システムのフラッシュ PROM ジャンパの位置」の手順に従って、フラッシュ PROM に書き込みを行えるようにしてください。

---

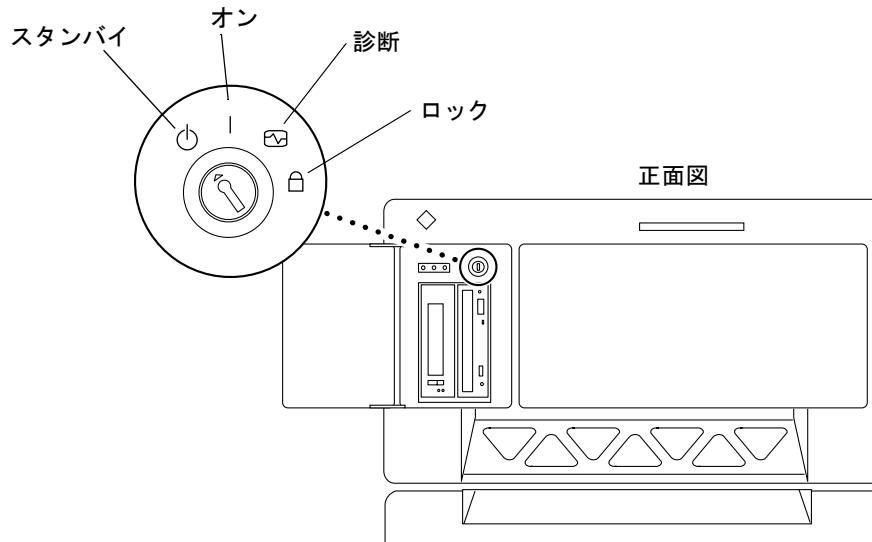


図 6-1 Sun Enterprise xx00 のキースイッチの位置

## フラッシュ PROM の更新に関する注意事項

フラッシュ PROM を更新する場合は、以下のことに注意してください。



**注意** – フラッシュ PROM の更新中に電源を切らないでください。また、更新スクリプトを実行しているときに、システムボードを取り外したり、取り付けたりしないでください。



**注意** – フラッシュ PROM の更新を行うと、NVRAM の構成変数のデフォルト値によって固有の設定値が上書きされることがあります。フラッシュ PROM の更新の完了後に復元できるように、表示された固有の設定値とデフォルト値の記録を残しておいてください。

**注** – フラッシュ PROM の更新中に停電が発生した場合は、後述する停電からの回復手順に従ってください。

## フラッシュ PROM 更新スクリプトの手動実行

通常、フラッシュ PROM 更新スクリプトは起動時に実行されますが、以下のようにして手動で実行することもできます。

1. 以下を入力して、システムの実行レベルをシングルユーザーモードにします。

```
% su
Password: <スーパーユーザーのパスワードを入力します>
# init S
```

2. 以下を入力して、フラッシュ PROM 更新スクリプトを実行します。

```
# /bin/sh /usr/platform/sun4u/lib/prom/`/usr/bin/uname -i`
```

フラッシュ PROM 更新スクリプトの実行を開始したら、この後の「フラッシュ PROM を更新する」の手順に従って作業を行います。手順 1 から開始してください (ただし、reboot コマンドは実行しないでください)。

### ▼ フラッシュ PROM を更新する

1. スーパーユーザープロンプトに対して reboot と入力して、システムを再起動します。

```
# reboot
```

2. フラッシュ PROM 更新スクリプトによってフラッシュ PROM の更新が必要と判断された場合は、次のメッセージが表示されます。

```
This system has older firmware. Although the current firmware is
fully capable of running the 32-bit packages, you will not be able
to run the 64-bit packages installed on this system until you
update the system flash PROM.
```

```
This system ships with flash PROM write-protect jumpers in the
"write enabled" position. Unless the jumpers on this system have
been changed, there is no need to change them in order to run the
system flash PROM update.
```

```
The front panel keyswitch on this system must NOT be in the
"SECURE" position while the system flash PROM update is running.
Please check the keyswitch position before answering the next
question.
```

```
See the Hardware Platform Guide for more information.
```

```
Please answer the next question within 90 seconds, or press the
ENTER key to disable the timer.
```

```
Would you like to run the system flash PROM update now?
(By default the system flash PROM update will not be run now.)
yes or no? [y,n] y
Extracting files
Loading flashprom driver
```

3. フラッシュ PROM の更新が開始されると、現在および使用可能なシステムボードの PROM のバージョンが表示されます。

Current System Board PROM Revisions:

```
-----  
Board 0: CPU/Memory OBP 3.2.16 1998/06/08 16:58 POST 3.9.4 1998/06/09 16:25  
Board 2: CPU/Memory OBP 3.2.16 1998/06/08 16:58 POST 3.9.4 1998/06/09 16:25  
Board 4: CPU/Memory OBP 3.2.16 1998/06/08 16:58 POST 3.9.4 1998/06/09 16:25  
Board 6: CPU/Memory OBP 3.2.16 1998/06/08 16:58 POST 3.9.4 1998/06/09 16:25  
Board 1: I/O Type 2 FCODE 1.8.3 1997/11/14 12:41 iPOST 3.4.6 1998/04/16 14:22  
Board 3: I/O Type 5 FCODE 1.8.7 1997/12/08 15:39 iPOST 3.4.6 1998/04/16 14:22  
Board 7: I/O Type 5 FCODE 1.8.7 1997/12/08 15:39 iPOST 3.4.6 1998/04/16 14:22
```

Available 'Update' Revisions:

```
-----  
CPU/Memory OBP 3.2.16 1998/06/08 16:58 POST 3.9.4 1998/06/09 16:25  
I/O Type 1 FCODE 1.8.3 1997/11/14 12:41 iPOST 3.4.6 1998/04/16 14:22  
I/O Type 2 FCODE 1.8.3 1997/11/14 12:41 iPOST 3.4.6 1998/04/16 14:22  
I/O Type 3 FCODE 1.8.7 1997/05/09 11:18 iPOST 3.0.2 1997/05/01 10:56  
I/O Type 4 FCODE 1.8.7 1997/12/08 15:39 iPOST 3.4.6 1998/04/16 14:22  
I/O Type 5 FCODE 1.8.7 1997/12/08 15:39 iPOST 3.4.6 1998/04/16 14:22
```



4. NVRAM の構成変数値がデフォルト以外の値に変更されている場合は、そのデフォルト値と固有の設定値の両方が表示されます。

```
Verifying Checksums: Okay

Do you wish to flash update your firmware? y/[n] : y
**IMPORTANT** As a consequence of the firmware upgrade that is
about to take place, it is very possible that the customized values
in the configuration variables will revert to their *default
values* upon the next system power-cycle or soft-reset. If this
happens, it could have a significant effect on the behavior of the
system after the power-cycle or soft-reset.
Following is a list of the system's NVRAM configuration variables
which have been customized (i.e. they are different than the
default values).
You may wish to write down the values of the indicated configuration
variables so that they may be restored (if necessary) after the
next power-cycle or soft-reset.
Name: auto-boot?
Default: true
Current: false

Name: boot-file
Default: <null>
Current: kadb -d
```

5. 構成変数とその現在値を書き留めておきます。

表示された現在値を書き留めるか、93 ページの「構成変数の設定値を取得する」で取得した eeprom の出力に印を付けて、フラッシュ PROM の更新後にデフォルト値を変更する必要がある NVRAM の構成変数がわかるようにします。

キースイッチが「ロック」の位置に設定されていた場合は、以下のようなエラーメッセージが表示されます

```
FPROM Write Protected: Check Write Enable Jumper or Front Panel
Key Switch.
```

6. キースイッチを「オン」または「診断」の位置に設定し、フラッシュ PROM に書き込みを行えるようにします。その後、# プロンプトに対して **reboot** と入力します。

7. 次に進むかどうかの問い合わせがあります。キースイッチが「オン」または「診断」の位置に設定されていることを確認し、**y** と入力します。

フラッシュ PROM が更新されます。

```
Are you sure that you wish to continue? y/[n] : y

Updating Board 0: Type 'cpu' (PromID=1a4)
1 Erasing ..... Done.
1 Verifying Erase ..... Done.
1 Programming ..... Done.
1 Verifying Program ..... Done.

Updating Board 1: Type 'upa-sbus' (PromID=1a4)
1 Erasing ..... Done.
1 Verifying Erase ..... Done.
1 Programming ..... Done.
1 Verifying Program ..... Done.

Updating Board 4: Type 'dual-pci' (PromID=1a4)
1 Erasing ..... Done.
1 Verifying Erase ..... Done.
1 Programming ..... Done.
1 Verifying Program ..... Done.

Updating Board 6: Type 'dual-pci' (PromID=1a4)
1 Erasing ..... Done.
1 Verifying Erase ..... Done.
1 Programming ..... Done.
1 Verifying Program ..... Done.

Unloading flashprom driver

The new firmware will not take effect until the system is
power-cycled.
```

8. フラッシュ PROM の更新が完了すると、システムを停止するかどうかの問い合わせがあります。**yes** と入力します。

```
Do you wish to halt the system now? yes or no? yes

<システムの停止メッセージが表示されます>

Program terminated
ok
```

---

注 – システムの停止に関する問い合わせに対して **no** を入力した場合は、インストールは継続されますが、次にシステムが再起動されるまで、更新されたファームウェアが有効になることはありません。NVRAM の構成変数は、次にシステムを再起動したときにデフォルト値に変更されます。NVRAM の構成変数の設定をデフォルト以外の値に変更していた場合は、元の固有の設定値に戻す必要があります。

---

9. キースイッチを「スタンバイ」の位置に設定します。
10. システムの電源を入れます。フラッシュ PROM の更新によって、OpenBoot の `diag-switch?` 変数が `true` に設定されているため、システムを起動すると、診断テストが実行されます。この診断が完了するには数分かかります。

---

注 – NVRAM のその他の構成変数がデフォルト値にリセットされることで、システムがその影響を受けることがあります。たとえば、シリアルポート経由でのフラッシュ PROM の更新を終えて、システムにキーボードが接続されたままになっている場合は、シリアルポート接続から応答が得られなくなります。したがって、ファームウェアは、キーボードからの入力待ち状態になります。表 6-4 では、NVRAM 設定の回避策を示しています。

---

11. システムの起動途中で、以下のいずれかの方法で `ok` プロンプトを表示します。
  - a. キーボードから `Stop-A` を押します。
  - b. 端末からフラッシュ PROM の更新を行っており、システムのシリアルポート A に接続している場合は、`Break` キーを押します。
  - c. `telnet` 接続でシリアルポート A に接続している場合は、`Control` と `]` (角括弧) キーを同時に押すことによって、`Break` シーケンスを送信します。この操作を行うと `telnet` コマンド行に戻るので、`send brk` と入力します。
  - d. `tip` 接続でシリアルポート A に接続している場合は、`~` (チルド) と `#` (ハッシュ記号) を続けて入力して、`Break` シーケンスを送信します。

12. ok プロンプトに対して以下を入力することによって、構成変数のデフォルト値を現在値に設定し直します。(93 ページの「構成変数の設定値を取得する」で eeprom コマンドで取得した値と、90 ページの手順 1 で書き留めた値を参照してください。) 設定し直す必要がある各構成変数について、このコマンドを繰り返し実行してください。

```
ok setenv 変数名 現在値
```

以下に例を示します。

```
ok setenv auto-boot? false
```

setenv コマンドによって、指定された構成変数が現在値に設定されます。

13. フラッシュ PROM の更新を終えると、OpenBoot の diag-switch? 変数も true に設定されます。diag-switch? 変数が true に設定されていると、システムを再起動したときに、診断テストが実行されます。起動時に診断テストが実行されないようにするには、setenv diag-switch? false コマンドを使用して、diag-switch? 変数を false に設定します。
14. その他の構成変数が正しく設定されていることを確認します。表 6-4 では、フラッシュ PROM の更新前に、NVRAM の構成変数がデフォルト値に設定されていなかった場合に発生する現象について説明しています。
- OpenBoot コマンドの printenv を使用して、NVRAM 構成変数とその設定を表示します。
  - OpenBoot コマンドの setenv を使用して、NVRAM 構成変数 (nvramrc 変数を除く) の固有の設定値を復元します。

c. nvramrc 構成変数については、表 6-4 を参照してください。構成変数の固有の設定値を復元する方法について説明しています。NVRAM の構成変数についての詳細は、『OpenBoot 3.x コマンド・リファレンスマニュアル』を参照してください。

表 6-4 固有の設定値の復元

変数名	デフォルト値	説明
output-device	screen	フラッシュ PROM の更新の前に output-device がデフォルト値に設定されていなかった場合は、出力デバイスが予測していた以外のデバイスになることがあります。
input-device	keyboard	フラッシュ PROM の更新の前に input-device がデフォルト値に設定されていなかった場合は、入力デバイスが予測していた以外のデバイスになることがあります。
ttyb-mode	9600,8,n,1,-	デフォルト以外のポート設定 (ボーレート、ビット数、パリティ、ストップビット数、ハンドシェイク) をしたシリアルポート A または B から操作していた場合は、フラッシュ PROM の更新後に通信回線が機能しなくなることがあります。
ttya-mode	9600,8,n,1,-	デフォルト以外のポート設定 (ボーレート、ビット数、パリティ、ストップビット数、ハンドシェイク) をしたシリアルポート A または B から操作していた場合は、フラッシュ PROM の更新後に通信回線が機能しなくなることがあります。
boot-command	boot	固有の起動フラグが設定されていた場合は、フラッシュ PROM の更新後にシステムが予測通りに起動しないことがあります。
auto-boot?	true	フラッシュ PROM の更新後に初めてシステムをリセットするか、初めてシステムに電源を投入すると、自動起動が試みられることがあります。auto-boot? が false に設定されていると、システムは自動起動しません。
diag-switch?	true	フラッシュ PROM の更新後にシステムを再起動するか、システムに電源を投入すると、diag-switch? が true に設定されることがあります。diag-switch? が true に設定されていると、起動時に診断テストが実行されます。また、フラッシュ PROM の更新前に起動していたのとは異なるデバイスからの起動が試みられることがあります。
diag-device	disk	フラッシュ PROM の更新前に diag-switch? を true に設定していた場合、一般的に、そのデバイスは、起動されていたデバイスです。フラッシュ PROM の更新後は、そのデバイスは起動デバイスでなくなっていることがあります。

表 6-4 固有の設定値の復元 (続き)

変数名	デフォルト値	説明
diag-file	空の文字列	フラッシュ PROM の更新前にカスタムカーネルファイルを起動して、フラッシュ PROM の更新後に diag-switch? が true に設定された場合は、フラッシュ PROM の更新後に、そのカスタムカーネルファイルが起動されなくなることがあります。
boot-file	空の文字列	フラッシュ PROM の更新前にカスタムカーネルファイルを起動して、フラッシュ PROM の更新後に diag-switch? が false (デフォルト) に設定された場合は、フラッシュ PROM の更新後に、そのカスタムカーネルファイルが起動されなくなることがあります。
boot-device	disk net	boot-devices シーケンスを変更していた場合は、フラッシュ PROM の更新後に不正なデバイスが起動されることがあります。
use-nvramrc?	false	nvramrc のコマンドをカスタマイズして、use-nvramrc? に true を設定していた場合は、フラッシュ PROM の更新後に、それらのコマンドが使用されないことがあります。
nvramrc	空	nvramrc 内のコマンドをカスタマイズしていた場合は、フラッシュ PROM の更新後にそれらコマンドが失われることがあります。setenv を使用して、nvramrc 変数の設定を変更しないでください。代わりに nvedit または nvstore を使用してください。新しいファームウェアと互換性がないファームウェアパッチが nvramrc 変数に含まれていることが分かっている場合は、nvramrc 変数を元のカスタマイズ値に戻さないでください。
oem-logo?	false	フラッシュ PROM の更新前に oem-logo? を true に設定していた場合は、更新後に oem-logo のデータが失われると共に、oem-logo? が false に設定されることがあります。
oem-banner?	false	フラッシュ PROM の更新前に oem-banner? を true に設定していた場合は、更新後に oem-banner のデータが失われると共に、oem-banner? が false に設定されることがあります。

15. キースイッチを「スタンバイ」の位置に設定し、数秒待つてから再度システムの電源を入れます。

電源の再投入によって、システムメモリーから古いファームウェアのコードがフラッシュされます。NVRAM 構成変数の auto-boot? 変数を true に設定し、boot-device 変数に、Solaris 8 2/02 をインストールしたデバイスやデバイスのエイリアスを設定している場合は、Solaris 8 2/02 が起動されます。これで、フラッシュ PROM の更新手順は完了です。

---

## Sun Enterprise システムのフラッシュ PROM ジャンパの位置

書き込み保護・書き込み可能ジャンパを取り外している場合、フラッシュ PROM の更新が正しく行われるようにするには、ジャンパを元の位置に戻す必要があります。

Sun Enterprise xx00 システムのクロックボードには、フラッシュ PROM を更新可能にするかどうかを制御する P0601 ジャンパがあります。

- ジャンパ P0601 が取り付けられている場合は、すべてのフラッシュ PROM を更新することができます。
- ジャンパ P0601 が取り外されている場合は、フラッシュ PROM を更新することはできません。

P0601 ジャンパを取り外している場合、フラッシュ PROM の更新を行うには、ジャンパを元の位置に戻す必要があります。

### P0601 ジャンパの取り付け

P0601 ジャンパを取り付ける手順は、以下のとおりです。

1. システムを停止して、キースイッチを「スタンバイ」の位置に設定します。



---

**注意** – クロックボードをホットプラグ接続することはできません。クロックボードの取り外しは、システムを停止して電源を切ってから行ってください。

---

2. システムからクロックボードを取り外します (図 6-2 参照)。

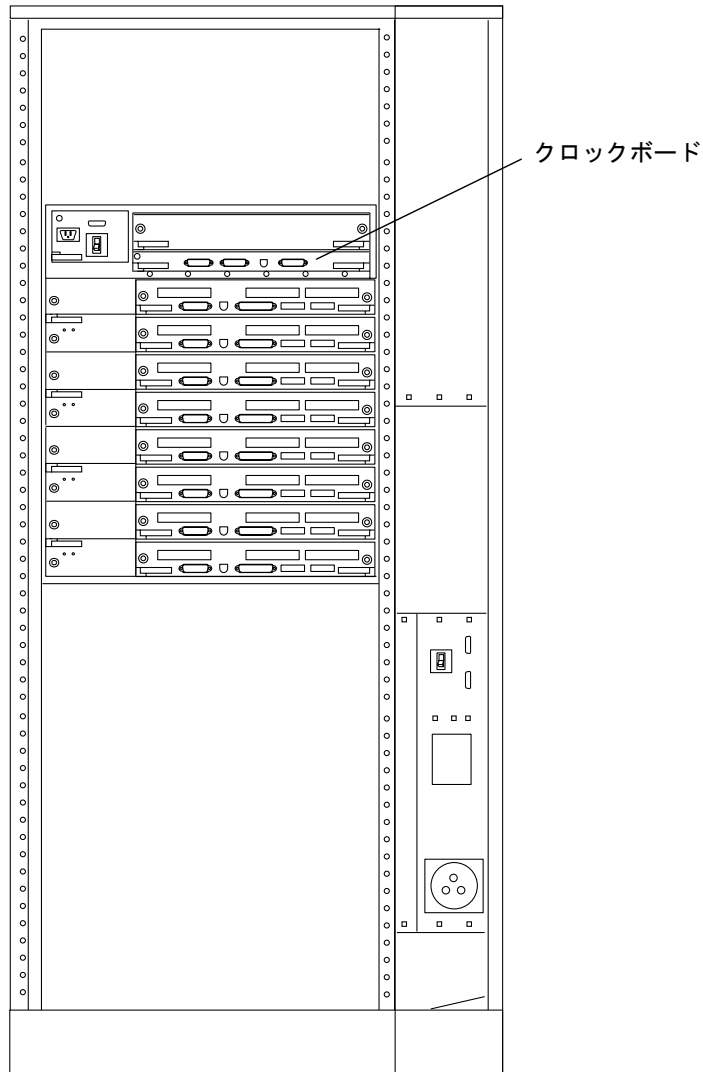


図 6-2 Sun Enterprise 6000 システムの背面図

---

注 - 図 6-2 は、16 スロット構成のシステムを示しています。この他に、4、5、8 スロット構成のシステムもあります。

---



3. クロックボード上の P0601 ジャンパの位置を確認します (図 6-3 参照)。

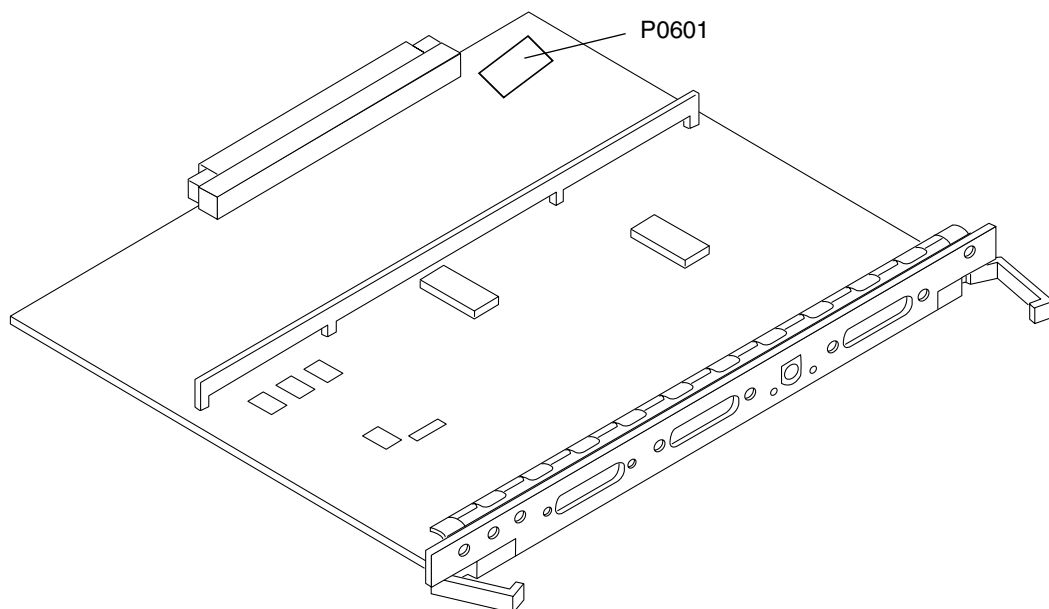


図 6-3 クロックボード上の P0601 ジャンパの位置

4. クロックボードに P0601 ジャンパを取り付けます。
5. システムの元の位置にクロックボードを取り付けます。  
手順についての詳細は、取り扱い説明書を参照してください。
6. キースイッチを「オン」または「診断」の位置に設定します。

---

## 更新中に電源障害が発生した場合の回復

フラッシュ PROM の更新中に電力供給が遮断された場合は、以下の作業を行ってシステムを回復してください。

### Sun Enterprise xx00 システム

Sun Enterprise xx00 システムの場合は、以下の対処方法があります。

- フラッシュ PROM の更新を完了する。
- 停電後の単一ボードシステムを回復する。
- 停電後の複数ボードシステムを回復する。

#### ▼ フラッシュ PROM の更新を完了する

フラッシュ PROM の更新中に停電が発生した場合は、システムボードが正しく更新されなかった可能性があります。この場合は、スーパーユーザーになって、フラッシュ PROM の更新を完了する必要があります。

1. # プロンプトで以下を入力します。

```
# /bin/sh /usr/platform/sun4u/lib/prom/`uname -i`
```

#### ▼ 停電後に単一ボードのシステムを回復する

1. 購入先にお問い合わせください。

#### ▼ 停電後に複数ボードのシステムを回復する

フラッシュ PROM の更新で、複数のボードが同時に更新されることはなく、常に 1 つのボードだけが更新されます。このため、フラッシュ PROM の更新中に停電が発生すると、1 つのボードのフラッシュ PROM だけが矛盾した状態になることとなります。

---

注 - フラッシュ PROM の更新中に停電が発生すると、その時点で更新が打ち切られます。キースイッチを「スタンバイ」の位置 (95 ページの図 6-1) に設定し、電力が回復したときのシステムへの電力の急増を防ぎます。

---

下記の回復手順では、PROM イメージが壊れていない同種のボードが別途必要になります (たとえば、I/O Type 1 ボードであれば、別の I/O Type 1 ボードが必要です)。以下の例では、ボード 0 のフラッシュ PROM イメージをコピーすることによって、ボード 3 のフラッシュ PROM を回復しています。

1. nul モデムケーブルの一方をシリアルポート A、もう一方を端末または Sun ワークステーションに接続します。
2. シリアルポートを 9600 bps、8 ビットワード、パリティなし、ストップビット 1 に設定します。
3. 電源が切れたときに更新されていたボードを取り外します。
4. キースイッチを「オン」の位置に設定します (95 ページの図 6-1 参照)。システムから以下のようなメッセージが返されます。

```
Hardware Power ON
```

1. 15 秒程待つ、シリアルポートに接続されているキーボード端末または tip 接続されているウィンドウから s を入力します。システムから以下のような応答があります。

```
0,0>
*** Toggle Stop POST Flag = 1 ***
```

このメッセージは、POST (電源投入時自己診断) によって、テストの完了後の停止要求が記録されたことを示します。

テストが終了すると、POST によって以下のようなオプションメニューが表示されます。

```
0,0>Extended POST Menu
0,0>Select one of the following functions
0,0>  '0'      Return
0,0>  '1'      Reset
0,0>  '2'      Peek/Poke device
0,0>  '3'      Environmental Status
0,0>  '4'      Test Menus
0,0>  '5'      State Dump
0,0>  '6'      Frequency Margining
0,0>  '7'      Display System Summary
0,0>  '8'      Display Fatal Reset Info
0,0>  '9'      Scan System Board Ring
0,0>  'a'      Set Memory Test Megs
0,0>  'b'      Print SIMM Info
0,0>  'c'      Focus CPU
0,0>  'd'      CPU State
0,0>  'f'      fcopy
0,0>  'g'      System Power Off
0,0>  'h'      Bounce Patterns
0,0>  'i'      Focus I/O Board
0,0>
```

1. **f** を入力して、`fcopy` を選択します。

```
Command ==> f
0,0>Flash PROM Copy Menu
0,0>Select one of the following functions
0,0>  '0'      Return
0,0>  '1'      Copy
0,0>  '2'      Verify
0,0>  '3'      Display Version
0,0>  '4'      Activate System Board
0,0>

Command ==>
```

2. システムの電源を切らずに、フラッシュ PROM が壊れているボードを差し込みます。電源 LED が点灯することを確認します。

**3. 4** を入力して、Activate System Board を選択します。

0～9、"a"～"f"の文字を使用し、16進形式でボード番号を入力するよう求められます。以下の例では、ボード3を有効にするため3を入力します。

```
Command ==> 4
0,0>Input board number in hex ('0' thru '9' and 'a' thru 'f')
?3
0,0>
0,0>Flash PROM Copy Menu
0,0>  '0'      Return
0,0>  '1'      Copy
0,0>  '2'      Verify
0,0>  '3'      Display Version
0,0>  '4'      Activate System Board
0,0>

Command ==>
```

**4. 1** を入力して、Copy を選択します。ソース (コピーの送り側) と宛先 (コピーの受け側) のボードの番号を 16 進形式で指定します。

この例では、ソースとして0、宛先として3を入力します。

```
Command ==> 1
0,0>Input board number in hex ('0' thru '9' and 'a' thru 'f')
0,0>
from board? 0
to board? 3
0,0>  Mfg code 04, Dev code a4
0,0>Erasing prom at 000001cc.f8000000
0,0>Copy prom at 000001c0.f8000000 to prom at 000001cc.f8000000
0,0>.....
0
```

**5. 3** を入力して、Display Version を選択します。

システムに含まれるすべての PROM のバージョンが表示されます。

```
Command ==> 3
0,0>Slot 0 CPU/Memory  OBP    3.2.1 1996/3/11 09:57 POST  3.0.1
1996/3/11 18:38
0,0>Slot 1 IO Type 1   FCODE  1.6.0 1996/1/23 13:44 iPOST  1.1.4
1996/3/05 04:06
```

6. キースイッチを「スタンバイ」の位置に設定して (図 6-1 参照)、15 秒程待ちます。
7. 96 ページの「フラッシュ PROM を更新する」の手順を実行することによって、再度フラッシュ PROM の更新を試みます。

## 第7章

# サンのハードウェアにおける電源管理

---

電源管理システムは、米国 EPA (Environmental Protection Agency) のコンピュータ製品用の省電力ガイドライン (Energy Star®) に準拠しています。以下の方法でシステムの消費電力を節約します。

Sun Microsystems, Inc. では、このガイドラインに準拠するために、電力が効率的に使用されるようにハードウェアを設計しています。また、電源管理設定を構成するために、Power Management™ ソフトウェアを提供しています。Sun のワークステーションとデバイスは、一定時間使用されていないときに消費電力を減少させるために、省電力モードで動作させることができます。

この章は、Solaris 8 User Collection の『電源管理システム ユーザーマニュアル』を補足するものです。

---

## サポートされるプラットフォームとシステム間の違い

電源管理システムは、sun4m および sun4u のアーキテクチャーでサポートされています。ただし、ソフトウェアの機能とデフォルト値は、各プラットフォームによって異なります。詳細は、Solaris 8 User Collection の『電源管理システム ユーザーマニュアル』を参照してください。

---

注 - 電源管理システムは、sun4d のアーキテクチャーではサポートされていません。

---

表 7-1 電源管理システムがサポートされるプラットフォーム名とアーキテクチャー

サンのシステム名	プラットフォーム名	アーキテクチャー
SPARCstation 4	SUNW,SPARCstation-4	sun4m
SPARCstation 5	SUNW,SPARCstation-5	sun4m
SPARCstation 10	SUNW,SPARCstation-10	sun4m
SPARCstation 10SX	SUNW,SPARCstation-10,SX	sun4m
SPARCstation 20	SUNW,SPARCstation-20	sun4m
SPARCstation LX	SUNW,SPARCstation-LX	sun4m
SPARCclassic	SUNW,SPARCclassic	sun4m
Ultra 1 (すべてのモデル)	SUNW,Ultra-1	sun4u
Ultra 5	SUNW,Ultra-5	sun4u
Ultra 10	SUNW,Ultra-10	sun4u
Ultra 30	SUNW,Ultra-30	sun4u
Ultra 60	SUNW,Ultra-60	sun4u
Ultra 80	SUNW,Ultra-80	sun4u
Ultra 450	SUNW,Ultra-4	sun4u
Ultra 2 Creator (すべてのモデル)	SUNW,Ultra-2	sun4u
Sun Enterprise 1 Model 140	SUNW,Ultra-1	sun4u
Sun Enterprise 1 Model 170	SUNW,Ultra-1	sun4u
Sun Enterprise 1 Model 170E	SUNW,Ultra-1	sun4u
Sun Enterprise 2 Model 1300	SUNW,Ultra-2	sun4u
Sun Enterprise 2 Model 2300	SUNW,Ultra-2	sun4u



## システムアーキテクチャーの違いとデフォルト設定

利用できる電源管理機能は、ワークステーションの SPARC アーキテクチャーによって決定されます。システムのアーキテクチャーについては、表 7-1 を参照してください。電源管理機能のデフォルトの動作は、システムによって異なります。表 7-2 を参照してください。

表 7-2 各 SPARC アーキテクチャーで利用できる電源管理機能

電源管理機能	sun4m	sun4u (Energy Star 2.0)	sun4u (Energy Star 3.0)	サーバー
ディスプレイの電源管理	○	○	○	○
ディスプレイの電源管理 (デフォルトとして)	○	○	○	○
デバイスの電源管理	×	×	○	×
デバイスの電源管理 (デフォルトとして)	-	-	○	-
保存停止 - 復元再開	○	○	○	×
保存停止 - 復元再開 (デフォルトとして)	×	○	×	-
自動停止	×	○	○	×
自動立ち上がり (デフォルトとして)	-	○	×	-

## SPARCstation 4 に関する注意事項

この節では、SPARCstation 4 システムで電源管理システムを使用する際の制限事項について説明します。

SPARCstation 4 システムの外部機器用 AC 電源は、本体のスイッチと連動していません。AC 電源スイッチは、外部機器用電源からの電流を制御しないため、外部機器用電源にモニターを接続した場合は、システム本体の電源スイッチでそのモニターの電源を切ることはできません。同様に、電源管理システムのソフトウェアでも、モニターの電源を自動的に切ることはできません。消費電力を節約するには、省電力ガイ

ドライン (Energy Star) 準拠のモニターを使用してください。SPARCstation 4 の標準構成では、Energy Star 準拠のモニターを用意しています (サーバー構成の SPARCserver 4 の場合は適用されません)。SPARCserver 4 には、本体のスイッチと連動する外部機器用のコンセントが装備されています。

## 第8章

# Sun Enterprise サーバー用 Alternate Pathing 2.3.1

この章では、Alternate Pathing 2.3.1 (AP: 代替パス) の新規インストールとアップグレード手順について説明します。この章で説明する新規インストールとアップグレードの手順は、Sun Enterprise 10000、6x00、5x00、4x00、3x00 サーバーに適用されます。

## インストールまたはアップグレードの準備

AP 2.3.1 のパッケージをインストールするには、ホストドメインに約 2.7 MB (フルインストール時) のディスク容量が必要です。以下の表に、ファイルシステム別の AP ソフトウェアの容量を示します。

表 8-1 ファイルシステム別の AP ソフトウェアのサイズ (概算)

ファイルシステム	容量
/usr	317 KB
/	1.3 MB
/etc	13 KB
/kernel	1528 KB
/sbin	1481 KB

AP では、各データベースの複製には、300 KB 以上の専用ディスクパーティションを割り当てる必要があります。AP データベースのパーティション化の詳細については、『Sun Enterprise サーバー Alternate Pathing 2.3.1 ユーザーマニュアル』の第 2 章「Alternate Pathing のデータベース」を参照してください。

このセクションで説明するインストール手順では、使用中のシステムで Solaris 2.6、Solaris 7、または Solaris 8 オペレーティング環境が稼動していることを前提としています。AP 2.3.1 は、Solaris 2.6 より以前のソフトウェアでは動作しません。

## ▼ Web からインストールまたはアップグレードを行う

1. Web ブラウザを使用して、<http://www.sun.com/servers/sw/> にアクセスします。
2. 「Enterprise Alternate Pathing (AP)」をクリックします。
3. Click here to download をクリックします。  
ダウンロードしたファイル名は、ap\_2\_3\_1\_sparc.zip となります。
4. スーパーユーザーとしてログインします。
5. ソフトウェアのダウンロード先にディレクトリを変更します。

```
# cd /ダウンロード先のディレクトリ
```

6. 以下のコマンドを入力して、ダウンロードしたファイルを圧縮解除します。

```
# unzip -v ap2_3_1_sparc.zip
```

AP 2.3.1 パッケージは、/ダウンロード先のディレクトリ /ap\_2\_3\_1\_sparc/Product にあります。インストールとアップグレードのスク립トは、/ダウンロード先のディレクトリ/ap\_2\_3\_1\_sparc/Tools にあります。

7. 121 ページの「AP の新規インストール」または 134 ページの「AP のアップグレード」に進みます。

## ▼ CD-ROM からインストールまたはアップグレードを行う

1. サプリメント CD を CD-ROM ドライブに挿入します。

ボリュームマネージャーによって CD-ROM がマウントされます。

---

注 – ローカルシステム (Sun Enterprise 10000 など) 以外のディレクトリにインストールするとき、CD-ROM を使用した遠隔インストール方法がよくわからない場合は、119 ページの「CD-ROM をマウントする」または『Solaris のシステム管理』を参照してください。

---

AP 2.3.1 パッケージは、/ダウンロード先のディレクトリ

/cdrom/cdrom0/Alternate\_Pathing\_2.3.1/Product にあります。インストールとアップグレードのスクリプトは、/ダウンロード先のディレクトリ

/cdrom/cdrom0/Alternate\_Pathing\_2.3.1/Tools にあります。

2. スーパーユーザーとして、Product インストールディレクトリにディレクトリを変更します。

```
# cd /cdrom/cdrom0/Alternate_Pathing_2.3.1/Product
```

3. 121 ページの「AP の新規インストール」または 134 ページの「AP のアップグレード」に進みます。

## ▼ CD-ROM をマウントする

1. スーパーユーザーとしてログインし、使用中のマシンでボリュームマネージャーが動作していることを確認します。

```
# ps -ef | grep vold
```

2. /usr/sbin/vold が含まれるエントリが表示された場合は、使用中のシステムでボリュームマネージャーが動作しています。

■ ボリュームマネージャーが動作している場合は、手順 3 に進みます。

- ボリュームマネージャーが動作していない場合は、以下のコマンドを入力します。

```
# /etc/init.d/volmgt start
```

3. 使用中のシステムで NFS™ が動作しているかどうかを確認します。

```
# ps -ef | grep nfsd
```

- /usr/lib/nfs/nfsd が含まれるエントリが表示された場合は、使用中のシステムで nfsd が動作しています。以下のコマンドを入力します。

```
# share -F nfs -o ro /cdrom/cdrom0/Alternate_Pathing_2.3.1
```

- nfsd が動作していない場合は、以下のコマンドを入力します。

```
# /etc/init.d/nfs.server start  
# share -F nfs -o ro /cdrom/cdrom0/Alternate_Pathing_2.3.1
```

4. 対象のマシンにスーパーユーザーとしてログインし、ディレクトリをマウント元のシステムに変更します。

```
# cd /net/マウント元のホスト名/cdrom/cdrom0/Alternate_Pathing_2.3.1
```

マウント元ホストマシンのディレクトリに変更できず、ネットワーク上にオートマウントが存在しない場合は、対象のマシンにマウントポイントを作成し、Product ディレクトリをマウントします。

```
# mkdir /対象のマシン  
# /usr/sbin/mount -F nfs -r マウント元のホスト名:/cdrom/cdrom0/  
Alternate_Pathing_2.3.1 /対象のマシン  
# cd /対象のマシン
```

5. インストールを継続する場合は、121 ページの「AP の新規インストール」または 134 ページの「AP のアップグレード」に進みます。

インストール終了後 CD-ROM をマウント解除します。

```
# umount /対象のマシン
```

---

## AP の新規インストール

このセクションで説明する新規インストールは、AP がインストールされていない環境に対して行うものです。すでにいずれかのバージョンの AP がインストールされている場合は、134 ページの「AP のアップグレード」へ読み進んで AP 2.3.1 をインストールしてください。アップグレードのスクリプトを使用して、現在の AP の設定を保存し、AP 2.3.1 のインストール後にその内容を復元することができます。

このセクションで説明するインストール手順では、使用中のシステムで Solaris 2.6、Solaris 7、または Solaris 8 オペレーティング環境が稼動していることを前提としています。AP 2.3.1 は、Solaris 2.6 より以前のソフトウェアでは動作しません。

---

**注** – AP 2.3.1 ソフトウェアは、Solaris オペレーティング環境をアップグレードするごとに再インストールする必要があります。134 ページの「AP のアップグレード」を参照してください。AP と Solaris の同時アップグレードについては、136 ページの「AP および Solaris ソフトウェアの同時アップグレード」を参照してください。

---

## ssd パッチ

AP 2.3.1 の実行には ssd(7D) パッチが必要です。AP 2.3.1 のインストール時に ssd(7D) パッチの有無がチェックされます。パッチがない場合は、システムの構成にもよりますが、次のようなメッセージが表示されます。

```
Alternate Pathing Subsystem Drivers
(sparc) 2.3.1,REV=2000.05.09.11.28
Copyright 2000 Sun Microsystems, Inc. All rights reserved.
## Executing checkinstall script.
Determining patch requirements...
Verifying required patches are installed...
Required patches not installed: 109524-01
###
### Patch verification failed.
### Alternate Pathing 2.3.1 requires this package.
### You MUST apply the required patches before
### proceeding.
###
### PACKAGE INSTALLATION FAILED.
###
checkinstall script suspends

Installation of <SUNWapdv> was suspended (administration).
No changes were made to the system.
```

必要なパッチは以下の通りです。

- 105356-18 (Solaris 2.6 用)
- 107458-13 (Solaris 7 用)
- 109524-06 (Solaris 8 用)

これらのパッチは <http://sunsolve.sun.com> の SunSolve のサイトから入手できます。

Web Start または pkgadd コマンドを使用して AP 2.3.1 ソフトウェアおよびオプションで AP 2.3.1 AnswerBook2 Collection をインストールできます。

AP 2.3.1 を手動でインストールする場合は 124 ページの「AP 2.3.1 の手動インストール」、AP 2.3.1 AnswerBook2 を手動でインストールする場合は 132 ページの「AP 2.3.1 AnswerBook2 Collection のインストール」を参照してください。



サン以外のボリュームマネージャーをシステムにインストールしている場合は、AP 2.3.1 のインストール前に、ベンダーの指示に従ってボリュームマネージャーを構成解除してください。ボリュームマネージャーの構成解除終了、またはボリュームマネージャーをインストールしていない場合は、123 ページの「Web Start を使用した AP 2.3.1 のインストール」または 124 ページの「AP 2.3.1 の手動インストール」へ進んでください。

## ▼ Web Start を使用した AP 2.3.1 のインストール

Web Start を使用して CD-ROM から、および Web からダウンロードしたファイルから AP 2.3.1 を新たにインストールする手順を説明します。

1. スーパーユーザーとしてログインします。
2. DISPLAY 環境変数の値を設定します。

Bourne シェルまたは K シェルの場合は次のように設定します。

```
# DISPLAY=ホスト名:0
# export DISPLAY
```

ホスト名には Web Start を表示するマシンのホスト名を指定します。

3. AP 2.3.1 パッケージを保存してある場所へディレクトリを変更します。
  - AP 2.3.1 ソフトウェアを Web からダウンロードした場合:

```
# cd /AP 2.3.1 をダウンロードしたディレクトリ/ap_2_3_1_sparc/Product
```

- AP 2.3.1 ソフトウェアを CD-ROM からインストールする場合:

```
# cd /cdrom/cdrom0/Alternate_Pathing_2.3.1/Product
```

4. Web Start を開始します。

```
# ./installer
```

5. Custom Install、さらに Alternate Pathing 2.3.1 ソフトウェアを選択します。オプションで Alternate Pathing 2.3.1 AnswerBook2 を選択することもできます。

Custom Insatll では選択したソフトウェアのみがインストールされます。

---

注 – パッケージはどのような順序でインストールしてもかまいませんが、必要なすべてのパッケージをインストールしなければなりません。どのパッケージをインストールするかは現在 どの `ssd` パッチがインストールされているかによります。詳細については 122 ページの「`ssd` パッチ」を参照してください。

---

6. Ready to Install ダイアログに表示される要件を満たす十分なディスク容量があるか確認します。

7. Install Now ボタンをクリックします。

インストール終了後 Installation Summary ダイアログが表示されます。

---

注 – 使用している Sun Enterprise サーバーが AP がサポートする機能やデバイス用に構成されていない場合は、AP をサーバーにインストールしただけではそれらの機能やデバイスを使用することはできません。

---

8. AP を構成します。

構成手順の例については 126 ページの「AP を構成する」および『Sun Enterprise サーバー Alternate Pathing 2.3.1 ユーザーマニュアル』を参照してください。

---

注 – IPv6 を使用している場合は、`/etc/hostname` ファイルは `/etc/hostname6.xxx` というファイル名になっています。IPv6 ファイルの内容は IPv4 ファイルの内容とは異なりますが、AP のインストールに関する限り、`/etc/hostname6.xxx` ファイルは `/etc/hostname.xxx` とまったく同様に扱われます。IPv6 の詳細については『Solaris のシステム管理 (第 3 巻)』を参照してください。

---

## ▼ AP 2.3.1 の手動インストール

1. スーパーユーザーとしてログインします。
2. AP 2.3.1 パッケージを保存してある場所へディレクトリを変更します。

- AP 2.3.1 のソフトウェアを Web からダウンロードした場合:

```
# cd /AP 2.3.1 をダウンロードしたディレクトリ/ap_2_3_1_sparc/Product
```

- AP 2.3.1 のソフトウェアを CD-ROM からインストールする場合:

```
# cd /cdrom/cdrom0/Alternate_Pathing_2.3.1/Product
```

### 3. サーバーに AP 2.3.1 ドメインパッケージをインストールします。

日本語で使用する場合は、日本語パッケージ (SUNWjaap、SUNWjabap) も追加してください。

```
# pkgadd -d . SUNWapdoc SUNWapu SUNWapr SUNWapdv
```

---

**注** - パッケージはどのような順序でインストールしてもかまいませんが、必要なすべてのパッケージをインストールしなければなりません。どのパッケージをインストールするかは現在の `ssd` パッチがインストールされているかによります。詳細については 122 ページの「`ssd` パッチ」を参照してください。

---

インストールが始まると、ソフトウェアの著作権や商標、ライセンスなどについての情報が簡単に表示されます。次に `pkgadd(1M)` コマンドは、ディレクトリやファイル名を表示しながら、各パッケージをインストールします。設定によっては、以下のようなメッセージが表示されます。

```
This package contains scripts which will be executed
with superuser permission during the process of installing this
package.
```

```
Do you want to continue with the installation of this
package [y,n,?]
```

特に問題がなければ、**y** を選択して、インストールを続けます。

このインストール手順が終了すると、AP 2.3.1 パッケージがインストールされ、スーパーユーザーのプロンプトが表示されます。

---

注 - 使用している Sun Enterprise サーバーが AP がサポートする機能やデバイス用に構成されていない場合は、AP をサーバーにインストールしただけではそれらの機能やデバイスを使用することはできません。

---

4. CD-ROM からインストールした場合は、CD-ROM ドライブからサプリメント CD を取り出します。

```
# cd /  
# eject cdrom
```

5. AP の構成に進みます。

以下の手順は、AP を構成する手順の一例です。詳細については、下記の「AP を構成する」または『Sun Enterprise サーバー Alternate Pathing 2.3.1 ユーザーマニュアル』を参照してください。

---

注 - IPv6 を使用している場合は、`/etc/hostname` のファイルには `/etc/hostname6.xxx` の名前が付きます。IPv6 ファイルの内容は IPv4 とは異なりますが、AP のインストールについては、`/etc/hostname6.xxx` ファイルは `/etc/hostname.xxx` と同じ方法で処理されます。IPv6 の詳細については『Solaris のシステム管理 (第 3 巻)』を参照してください。

---

## ▼ AP を構成する

1. 複数の AP データベース (3 ~ 5 個の範囲) を作成します。

```
# apdb -c raw ディスクスライス
```

---

注 - AP データベースのパーティション化については、『Sun Enterprise サーバー Alternate Pathing 2.3.1 ユーザーマニュアル』を参照してください。

---

## 2. AP メタディスクを作成します。

1つのディスクアレイに接続されている2つのポートを確認するには、ドメインのハードウェアの構成を調べる必要があります。以下の例では、sf ポートが使用されています。実際のポートは、ドメインのハードウェア構成によって異なることがあります。

### a. すべてのポートとそのディスクデバイスノードの一覧を調べます。

```
# apinst
sf:0
  /dev/dsk/c1t0d0
  /dev/dsk/c1t1d0
  /dev/dsk/c1t2d0
  /dev/dsk/c1t3d0
  /dev/dsk/c1t4d0
  /dev/dsk/c1t5d0
sf:1
  /dev/dsk/c2t0d0
  /dev/dsk/c2t1d0
  /dev/dsk/c2t2d0
  /dev/dsk/c2t3d0
  /dev/dsk/c2t4d0
  /dev/dsk/c2t5d0
```

### b. 未確定のディスクパスグループを作成します。

```
# apdisk -c -p sf:0 -a sf:1
# apconfig -S -u
```

オプション:

-c パスグループを作成します。

-p 主パスを指定します。

-a 代替パスを指定します。

コマンドの実行結果は、このように `apconfig(1M)` を使用することによって確認することができます。

- c. データベースエントリを作成します。

```
# apdb -C
```

上記のコマンドの実行結果は、`apconfig -S` を使用することによって確認することができます。

- d. 起動ディスクを AP で制御する場合は、`apboot (1M)` を使用して、新しい AP 起動デバイスを定義します。

```
# apboot メタディスク名
```

`apboot (1M)` コマンドは、`/etc/vfstab` ファイルと `/etc/system` ファイルを変更します。メタディスク名は、`mcxtxdx` の形式で指定する必要があります。

- e. 物理デバイスノードを使用しているすべての参照 (すなわち、`/dev/dsk` または `/dev/rdisk` から始まるパス) を、対応するメタディスクデバイスノード (すなわち `/dev/ap/dsk` または `/dev/ap/rdisk` から始まるパス) を使用するように変更します。

物理パスの下にパーティションをマウントしている場合は、`umount` を使用してマウント解除し、`mount` を使用してメタディスクのパスの下にマウントし直します。

AP メタデバイスに変更する物理デバイスが `/etc/vfstab` ファイルに存在するか調べます。必要ならば、`/etc/vfstab` ファイルを編集します。



---

**注意** - `/etc/vfstab` ファイルの編集は、このファイルに関して十分な知識を持ったシステム管理者が行ってください。`/etc/vfstab` 内のファイルシステムの設定を間違えると、次回ドメインを起動したときにデータが失われ、サーバーが起動しなくなる可能性があります。

---

3. AP メタネットワークを作成します (主ネットワーク以外について作成)。

---

**注** - 以下の手順は、主ネットワークを除いて、代替パスを設定するすべてのネットワークに対して適用します。

---

- a. ネットワークパスグループを作成します。

```
# apnet -c -a ネットワークインタフェース -a ネットワークインタフェース
# apconfig -N -u
...
```

apnet(1M) コマンドの実行結果は、このように apconfig(1M) コマンドを使用して確認することができます。

- b. データベース中のネットワークパスグループエントリを確定します。

```
# apdb -C
```

apdb(1M) コマンドの実行結果は、-N オプションを付けて apconfig(1M) コマンドを使用することによって確認することができます。

- c. 全ネットワークメタグループの両方のメンバーを直接使用する設定をすべて削除します。

ある物理インタフェースが現在 **plumb** されていて、そのインタフェースをメタネットワークを構成するコマンドの実行時に使用しない場合は、ifconfig(1M) コマンドを使用して、物理インタフェースを **unplumb** します。

- d. ドメインを再起動したときに構成するすべてのメタネットワークに対して、`/etc/hostname.metherx` (たとえば `hostname.mether0`) ファイルを作成します。

---

注 - IPv6 を使用している場合は、`/etc/hostname` のファイルには `/etc/hostname6.xxx` の名前が付きます。IPv6 ファイルの内容は IPv4 とは異なりますが、AP のインストールについては、`/etc/hostname6.xxx` ファイルは `/etc/hostname.xxx` と同じ方法で処理されます。IPv6 の詳細については『Solaris のシステム管理 (第 3 巻)』を参照してください。

---

4. 主ネットワークに対して AP メタネットワークを作成します。

- a. `/etc/nodename` および `/etc/hostname.xxxxx` ファイル (たとえば `hostname.hme0`) を表示して、インタフェース名が同じかどうか確認します。

---

注 - IPv6 を使用している場合は、`/etc/hostname` のファイルには `/etc/hostname6.xxx` の名前が付きます。IPv6 ファイルの内容は IPv4 とは異なりますが、AP のインストールについては、`/etc/hostname6.xxx` ファイルは `/etc/hostname.xxx` と同じ方法で処理されます。IPv6 の詳細については『Solaris のシステム管理 (第 3 巻)』を参照してください。

---

b. 主ネットワークパスグループを作成します。

```
# apnet -c -a ネットワークインタフェース 1 -a ネットワークインタフェース 2
```

各オプションを以下に示します。

- c 主ネットワークパスグループを新たに作成します。
- a 最初の代替ネットワークパスを指定します。
- a 2 つ目の代替パスを指定します。

c. データベースにネットワークパスグループエントリを確定します。

```
# apdb -C  
# apconfig -N
```

`apdb(1M)` コマンドの実行結果は、このように `apconfig(1M)` を使用することによって確認することができます。

d. サーバーを再起動したときにネットワークが構成されるように、`/etc/hostname.xxxx` ファイルの名前を `/etc/hostname.metherx` に変更します。

たとえば、以下のコマンドを使用します。

```
# mv hostname.hme0 hostname.mether0
```

5. Solstice DiskSuite™ (SDS) や VERITAS Volume Manager™ (VxVM) などのボリュームマネージャーを使用する場合は、ベンダーの指示に従ってボリュームマネージャーを構成します。





---

**注意** – 使用するボリュームマネージャーが Solaris オペレーティング環境 (バージョン 2.6、7、または 8) でサポートされていることを確認してください。

---

■ SDS の問題

AP 上に SDS ボリュームを作成する場合は、物理パスではなく、AP メタディスクパスを使用してボリュームを構成してください。SDS は既存の AP メタデバイスを認識し、正しくインストールします。インストールにあたって、特別な操作は必要ありません。

■ VxVM の問題

AP 上に VxVM ボリュームを作成する場合は、物理パスではなく、AP メタディスクパスを使用してボリュームを構成してください。VxVM は既存のメタデバイスを認識し、正しくインストールします。インストールにあたって、特別な操作は必要ありません。VxVM は AP メタデバイスとして構成された非ブートディスクと起動ディスクの両方をカプセル化することができます。また、AP に影響を与えることなく AP データベースをカプセル化することもできます。ただし、カプセル化する際には、標準の VxVM 要件が適用されます。

- ディスク全体を表す s2 スライスが存在する。
- 2つの未使用パーティションが存在する。パーティション条件によっては、AP データベース (しばしば s4 スライスに置かれる) を断念しなければならないことがある。
- ディスクの先頭または末尾に「少量」の未使用ディスク空間が存在する。

VxDMP と AP の両方をインストールすることはできません。VxDMP は DR では動作しません。

6. 必要に応じて、サーバーを再起動します。

ボリュームマネージャーを構成した後でサーバーを再起動した場合、この手順は必要ありません。

---

## AP 2.3.1 AnswerBook2 Collection のインストール

このセクションでは AP 2.3.1 AnswerBook2 collection を通常の pkgadd ユーティリティでインストールする方法を説明します。

### AP 2.3.1 AnswerBook2 Collection

AP 2.3.1 AnswerBook2 collection をインストールする前に AnswerBook2 サーバーソフトウェアをインストールしておく必要があります。AnswerBook2 サーバーソフトウェアのインストールについては docs.sun.com の「AnswerBook2 Help Collection」にある「Installing and Administering an AnswerBook2 Server」に解説があります。AnswerBook2 サーバーソフトウェアは以下から入手することができます。

- Solaris 7 または Solaris 8 オペレーティング環境の Documentation CD
- <http://www.sun.com/software/ab2/index.html>

#### ▼ AP 2.3.1 AnswerBook2 Collection のインストール

1. AP 2.3.1 AnswerBook2 collection をインストールするシステムにスーパーユーザーとしてログインします。
2. すでに SUNWjabap をインストールしている場合は、pkgrm コマンドで削除します。

```
# pkgrm SUNWjabap
```

3. AP 2.3.1 AnswerBook パッケージがインストールされている場所へディレクトリを変更します。

- AP 2.3.1 のソフトウェアを Web からダウンロードした場合:

```
# cd /AP 2.3.1 をダウンロードしたディレクトリ/ap_2_3_1_sparc/Product
```

- AP 2.3.1 のソフトウェアを CD-ROM からインストールする場合:

```
# cd /cdrom/cdrom0/Alternate_Pathing_2.3.1/Product
```

4. SUNWjabap パッケージを追加します。

```
# pkgadd -d . SUNWjabap
```

5. **2** を入力してインストールオプションに heavy installation を選択します。

```
Select an installation option: 2
```

6. AnswerBook2 Collectionをインストールしたいディレクトリの親ディレクトリを指定します (通常 /opt を指定します)。

```
Specify the parent path of this AnswerBook2 Collection directory: /opt
```

7. 以下のプロンプトに対して **y** を入力します。

```
This package contains scripts which will be executed with super-user  
permission during the process of installing this package.
```

```
Do you want to continue with the installation of <SUNWjabap> [y,n,?] y
```

SUNWjabap パッケージが正常にインストールされたというメッセージが表示されま  
す。

AnswerBook2 ビューアを使用した AnswerBook2 collection の参照方法については、  
docs.sun.com の「AnswerBook2 Help Collection」にある「Viewing Online  
Documentation Using the AnswerBook2 System」に解説があります。

---

## AP のアップグレード

このセクションでは、Sun Enterprise サーバー上で Alternate Pathing (AP) をバージョン 2.3.1 にアップグレードする手順を説明します。

AP バージョン 2.0、2.0.1、2.1、2.2 は、Solaris 8 2/02 オペレーティング環境ではサポートされません。

アップグレードには、以下の処理が含まれます。

- 現在の構成の保存
- AP の構成解除
- 以前のバージョンの AP の削除
- AP コアパッケージのインストール
- AP 構成の復元

この処理を簡単に行うために、Web から入手した場合は、  
/ダウンロード先のディレクトリ/ap\_2\_3\_1\_sparc/Tools または  
/cdrom/cdrom0/Alternate\_Pathing\_2.3.1/Tools の CD-ROM からスクリプト  
を入手することができます。

---

**注** - すべての Sun Enterprise 10000 ドメインで AP 2.3.1 にアップグレードしている場合は、pkgrm を使用すると、SSP ワークステーションから SUNWapssp パッケージソフトウェアを確実に削除することができます。ただし、特定のドメインに以前のバージョンの AP を残す場合は、SSP ワークステーションの AP ソフトウェアは削除しないでください。いずれの場合でも、AP ソフトウェアを SSP ワークステーションに残しても、AP 2.3.1 には影響しません。

---

CD-ROMに収録されているパッケージをインストールするには、ホストドメインに約2.7 MB (フルインストール時) のディスク容量が必要です。以下の表に、ファイルシステム別の AP ソフトウェアの容量を示します。

表 8-2 ファイルシステム別の AP ソフトウェアのサイズ

ファイルシステム	サイズ
/usr	317 KB
/	1.3 MB
/etc	13 KB
/kernel	1528 KB
/sbin	1481 KB

**注** – Solaris ソフトウェアをインストールしているときにハードドライブをパーティション化するときは、300 KB 以上の専用ディスクパーティションを各データベースの複製に割り当てる必要があります。AP データベースのパーティション化の詳細については、『Sun Enterprise サーバー Alternate Pathing 2.3.1 ユーザーマニュアル』の第 2 章「Alternate Pathing のデータベース」を参照してください。

## サーバーのバックアップ

ソフトウェアをアップグレードする前に必ず既存のサーバーのバックアップをとってください。最も安全なバックアップは、アップグレードするサーバーに接続された全ファイルシステムのレベル 0 ダンプ (ufsdump(1M)) を使用) です。特定のバックアップ手順がない場合は、『Solaris のシステム管理』を参照してください。

アップグレードの前にインストール済みのパッチをバックアウトする必要はありません。

**注** – AP パスグループに対してハードウェアの追加または削除を行う場合は、アップグレード処理を開始する前か、完了したあとで行ってください。通常は、ハードウェアを変更したときに、コントローラの番号が再設定されない方法で行ってください。

## 未確定の AP データベースエントリ

AP データベースに未確定のエントリがある場合は、`ap_upgrade_begin` を実行する前にすべて確定しておいてください。作成しただけで確定されていないメタデバイスは、アップグレード中に失われます。同様に、削除しただけでデータベースに確定されていないメタデバイスは、アップグレード後も残ります。

## その他のソフトウェアマニュアルの参照

`suninstall` ユーティリティの `upgrade` オプションを使用する前に、実行している他のソフトウェア (ボリュームマネージャーなど) のマニュアルをお読みください。既存の構成を残すにあたって、守る必要がある手順が記載されていることがあります。また、AP および使用しているボリュームマネージャーの『ご使用にあたって (Release Note)』も必ずお読みください。

## AP および Solaris ソフトウェアの同時アップグレード

このセクションで紹介する AP のアップグレード手順では、`ap_upgrade_begin` および `ap_upgrade_finish` の 2 つのスクリプトを使用します。`ap_upgrade_begin` スクリプトは、既存の AP 構成情報を保存します。`ap_upgrade_finish` スクリプトは、AP 2.3.1 パッケージのインストール後にその構成を復元します。AP 2.3.1 では Solaris 2.6、Solaris 7、および Solaris 8 がサポートされている必要があるため、AP 2.3.1 へのアップグレードと同時に Solaris ソフトウェアへのアップグレードも行うことが考えられます。AP の構成は正確に Solaris オペレーティング環境にアップグレードする前の状態に復元されるため、以下の節で説明する問題に注意を払う必要があります。

### AP データベースのパーティション

AP アップグレード用スクリプトは、Solaris 8 オペレーティング環境にアップグレードする前に使用されていたのと同じパーティションに AP データベースを再作成しようとしています。ただし、Solaris 7 と Solaris 8 オペレーティング環境は以前のバージョンよりも大きなディスク空間を必要とします。このため、`suninstall` の実行中に起動ディスクのパーティションの変更が必要になることがあります。AP データベースのパーティションは変更しないでください。Solaris 7 から Solaris 8 オペレーティング環

境にアップグレードしている場合は、変更しても問題は発生しません。しかし、以前のバージョンの Solaris からアップグレードしているときに、AP データベース用として使用されていたすべてのパーティションにファイルシステムを作成した場合、`ap_upgrade_finish` がデータベースを再作成することはできず、アップグレードは失敗します。



---

**注意** – AP データベース用に使用されていたパーティションにファイルシステムを作成後、そのファイルシステムが `ap_upgrade_finish` を実行したときに何らかの理由でマウントされなかった場合、ファイルシステムは AP データベースの複製で上書きされます。

---

## root ディスクのパーティション

AP アップグレード機能では、root ディスク (`/ (root)` パーティションを含むディスク) のパーティションがアップグレード中に変更されないことが前提になります。ただし、Solaris 8 は以前のバージョンよりも大きなディスク空間を必要とします。

Solaris 8 用に空間を増やす場合は、Solaris 7 と Solaris 8 にアップグレードする前に、元のディスクのパーティションを分割し直すか、標準のコマンドを使用して root ディスクを 2 つのディスクに分割するかのいずれかの方法を使用します。root ディスクのパーティションを分割し直す必要がある場合は、AP 2.3.1 のアップグレード手順を実行する前に行ってください。

`suninstall` を実行したときに空間が不足した場合は、ディスクパーティションのレイアウトを変更して空間を増やすことができます。ただし、`suninstall` の実行中に `/ (root)` パーティションや `/usr` パーティションを他のディスクに移動することはできません。移動した場合、AP アップグレード用スクリプトの実行は失敗します。

## ssd パッチ

AP 2.3.1 の実行には `ssd(7D)` パッチが必要です。AP 2.3.1 のインストールの際にこのパッチの存在をチェックします。

必要なパッチは以下のとおりです。

- 105356-18 (Solaris 2.6 用)
- 107458-13 (Solaris 7 用)
- 109524-06 (Solaris 8 用)

これらのパッチは <http://sunsolve.sun.com> の SunSolve のサイトから入手できます。

---

## AP のアップグレード

このセクションで解説されている AP アップグレードインストールは、AP がすでにインストールおよび構成済みの場合のものです。

---

**注** - 使用している Sun Enterprise サーバーが AP がサポートする機能やデバイス用に構成されていない場合は、AP をサーバーにインストールしただけではそれらの機能やデバイスを使用することはできません。

---

このセクションで解説されている AP アップグレードインストールは、Solaris 2.6、Solaris 7、Solaris 8 オペレーティング環境が稼働している場合を想定しています。AP 2.3.1 は Solaris 2.6 以前のオペレーティング環境では動作しません。

---

**注** - 後で Solaris オペレーティング環境をアップグレードした場合、AP 2.3.1 を再インストールする必要があります。134 ページの「AP のアップグレード」を参照してください。AP と Solaris の同時アップグレードについては 136 ページの「AP および Solaris ソフトウェアの同時アップグレード」を参照してください。

---

### ▼ AP 2.3.1 にアップグレードする

1. 必要に応じて、スーパーユーザーとしてログインし、AP データベースに未確定のエントリがある場合は確定します。

```
# apdb -C
```



## 2. 間接あるいは直接に AP メタデバイスを使用するプロセスをすべて終了します。

使用中のシステムにサードパーティのボリュームマネージャーをインストールしている場合は、各ベンダーから提供されるマニュアルに従って構成解除します。

このとき、AP については、製造元からボリュームマネージャーの構成解除を推奨されている場合を除いて、特別な操作を行う必要はありません。



---

**注意** – 新しい OS をインストールする必要がある場合は、ボリュームマネージャーを構成解除した時点で処理を中止し、以前のバージョンの AP を削除してください。この時点で Solaris 8 ソフトウェアをインストールしないでください。

---

マウントしている ufs ファイルシステムまたは TCP/IP ネットワークによって、AP メタデバイスが使用されているかどうかは、考慮する必要はありません。

この手続きの後半で実行する `ap_upgrade_begin` スクリプト、および後続の `reboot` を実行すると、`/etc/vfstab` に構成されている ufs ファイルシステムとスワップデバイスでは、AP メタデバイスではなく物理パスが使用されます。

同様に、`ap_upgrade_begin` では、AP メタデバイスを使用している TCP/IP ネットワークインタフェース (`/etc/hostname.xxx`) の名前が変更されます。

---

**注** – `vfstab` に構成されている ufs ファイルシステム、または `/etc/hostname.xxx` ファイルを使用して構成されたネットワークに適用されます。

---

### 3. 現在の AP 構成情報を削除します。

- a. スーパーユーザーとしてサーバーにログインし、以下のスクリプトを実行して AP を構成解除します (あとで復元できるように AP 構成を保存します)。

```
# /path/Alternate_Pathing_2.3.1/Tools/ap_upgrade_begin
...
ap_upgrade_begin complete. (State saved in /var/tmp/apstate.) Now
you can safely remove the old AP packages, upgrade Solaris if
necessary, and install new AP packages. Run the ap_upgrade_finish
script when you're done to restore the AP configuration. Please
read the upgrade directions in the Sun Enterprise Server Alternate
Pathing 2.3.1 Installation and Release Notes for specific details.
```

このスクリプトは /var/tmp/apstate というファイル名で既存の AP 構成情報を保存し、AP の構成情報の再作成に使用できる実行可能なシェルスクリプトを作成します。/var/tmp/apstate ファイルは、表示することはできますが、編集、削除することはできません。これはアップグレード中の無用な変更を避けるためです。

- b. 必要に応じて、pkgrm(1M) コマンドを使用して、SUNWapdoc、SUNWaprc、SUNWapu、SUNWjabap、SUNWapdv パッケージを削除します。
- c. Solaris オペレーティング環境をアップグレードしない場合は、手順 6 に進む前にマシンを再起動してください。

### 4. Solaris オペレーティング環境にアップグレードする場合は、ここで行います。

---

注 - 2.6 より前の Solaris を使用している場合は、Solaris オペレーティング環境をアップグレードする必要があります。

---



注意 - アップグレードするスライスを間違えないでください。以前にボリュームマネージャーを使用して起動ディスクをミラー化し、同時に AP を使用して、起動ディスクの各ミラーに代替パスの設定をしている場合は、起動ディスクへのパスになっていた可能性のある物理パスが 4 つ (起動ディスクの各ミラーに 2 つの代替パス) 存在することになります。AP およびボリュームマネージャーの両方が構成解除されているため、/etc/vfstab を参照することによって、root (/) ファイルシステムに対応する物理パスを調べて、そのパスが OBP の boot-device 変数に設定されていることを確認してください。suninstall を実行するときは、アップグレードするディスクとしてそのパスを指定し、そ

その後ボリュームマネージャーを復元するときは、必ず主ミラーとしてそのディスクを指定します。起動時に使用される物理スライスの確認については、ボリュームマネージャーのマニュアルを参照してください。

---

**注 – Solaris** ソフトウェアのインストール時、ハードドライブをパーティション化する場合、各データベースの複製には、300 KB 以上の専用ディスクパーティションを割り当てる必要があります。AP データベースのパーティション化の詳細については、『Sun Enterprise サーバー Alternate Pathing 2.3.1 ユーザーマニュアル』の第 2 章「Alternate Pathing のデータベース」を参照してください。

---

アップグレードの手順については、『Solaris 8 のインストール (上級編)』の「システムのアップグレード」を参照してください。Solaris をアップグレードするには、アップグレードオプションを選択してください。

5. Solaris ソフトウェアのアップグレード手順が完了した後、ssd パッチをインストールします。

**注 – Solaris** オペレーティング環境をアップグレードしなかった場合、および、アップグレードの一部または手順 3 でマシンを再起動しなかった場合は、ここでただちに再起動してください。

---

AP 2.3.1 のインストール時に `ssd` パッチの有無がチェックされます。パッチがない場合は、システム構成にもよりますが、次のようなメッセージが表示されます。

```
Alternate Pathing Subsystem Drivers
(sparc) 2.3.1,REV=2000.05.09.11.28
Copyright 2000 Sun Microsystems, Inc. All rights reserved.
## Executing checkinstall script.
Determining patch requirements...
Verifying required patches are installed...
Required patches not installed: 109524-01
###
### Patch verification failed.
### Alternate Pathing 2.3.1 requires this package.
### You MUST apply the required patches before
### proceeding.
###
### PACKAGE INSTALLATION FAILED.
###
checkinstall script suspends

Installation of <SUNWapdv> was suspended (administration).
No changes were made to the system.
```

今までに `ssd` パッチのインストールを行っていない場合は、必要なパッチについて 122 ページの「`ssd` パッチ」を参照してください。

## 6. AP 2.3.1 へアップグレードします。

### a. スーパーユーザーとしてログインし、以下のコマンドを入力します。

AP 2.3.1 ソフトウェアを Web からダウンロードした場合:

```
# cd /ダウンロード先のディレクトリ/ap_2_3_1_sparc/Tools
```

AP 2.3.1 ソフトウェアを CD-ROM からインストールする場合:

```
# cd /cdrom/cdrom0/Alternate_Pathing_2.3.1/Tools
```

b. 必要な AP 2.3.1 パッケージをインストールします。

日本語で使用する場合は、日本語パッケージ (SUNWjaap、SUNWjabap) も追加してください。

```
# pkgadd -d . SUNWapdv SUNWapr SUNWapu SUNWapdoc
```

---

注 – パッケージはどのような順序でインストールしてもかまいませんが、必要なすべてのパッケージをインストールしなければなりません。どのパッケージをインストールするかは現在の `ssd` パッチがインストールされているかによります。詳細については 137 ページの「`ssd` パッチ」を参照してください。

---

c. 次のスクリプトを実行して、元の AP の構成を復元します。

---

注 – 次のコマンドを実行する前に 136 ページの「AP および Solaris ソフトウェアの同時アップグレード」を参照してください。

---

```
# /path/Alternate_Pathing_2.3.1/Tools/ap_upgrade_finish
...
ap_upgrade_finish complete. (State saved in /var/tmp/apstate.) Now
you can upgrade and configure any volume managers or other software
to use AP metadevices. Please read the upgrade directions in the
Sun Enterprise Server Alternate Pathing 2.3.1 Installation and
Release Notes for specific details.
```

d. システムを再起動します。

7. サン以外のボリュームマネージャーを使用する場合は、製造元の指示に従ってここでインストールおよび構成を行います。

---

注 – 使用中の起動ディスクがミラー化されている場合は、アップグレードしたディスクを主ミラーとして指定します。

---

アップグレードが完了しました。



## 第9章

# OpenBoot 緊急時の処理

最新のサンのデスクトップシステムでは、USB キーボードが採用されたことにより、OpenBoot™緊急時の処理の一部が変更になりました。Stop-N、Stop-D および Stop-F コマンドは、従来の (非 USB) キーボードが接続されたシステムでは利用できますが、USB キーボードが接続されたシステムではこれらコマンドはサポートされていません。従来のキーボードが接続されたシステムと、新たに USB キーボードが接続されたシステムについて、それぞれの場合の OpenBoot 緊急時の処理を以下に説明します。

## 従来の (非 USB) キーボードが接続されたシステムでの OpenBoot 緊急時の処理

以下に示すコマンドを発行する場合は、システムの電源を投入した後、直ちに指定されたキーを数秒間押して、キーボードの LED が点滅するまで押し続けます。

コマンド	説明
Stop	POST を省略します。このコマンドはセキュリティモードには依存しません。(注:一部のシステムはデフォルトで POST を省略します。その場合は、Stop-D を使用して POST を起動してください。)
Stop-A	強制終了させます。

---

コマンド	説明
Stop-D	診断モードに入ります (diag-switch? を true に設定します)。
Stop-F	プローブを行わず、ttya で FORTH に入ります。fexit を使用して初期設定処理を続けます。ハードウェアが壊れている場合に効果があります。
Stop-N	NVRAM の内容をデフォルトに設定します。

---

---

## USB キーボードが接続されたシステムでの OpenBoot 緊急時の処理

USB キーボードが接続されたシステムで Stop コマンドの機能を実行する方法について、以下に説明します。

### Stop-A

Stop-A (中止) コマンドは、従来のキーボードのシステムの場合と同様に動作します。ただし、本体がリセットされた後の数秒間は実行されません。

### Stop-N に相当する機能の実行

1. システムに電源を投入後、フロントパネルの電源ボタン LED が点滅を開始して、警告音が聞えるまで待ちます。



2. マウスをダブルクリックするような感じで、フロントパネルの電源ボタンをすばやく2回押します。

NVRAM の内容がデフォルト値に正しくリセットされたことを示す、以下の画面が表示されます。

```
Sun Blade 1000 (2 X UltraSPARC-III) , Keyboard Present
OpenBoot 4.0, 256 MB memory installed, Serial #12134241.
Ethernet address 8:0:20:b9:27:61, Host ID: 80b92761.

Safe NVRAM mode, the following nvram configuration variables have
been overridden:
  'diag-switch?' is true
  'use-nvramrc?' is false
  'input-device', 'output-device' are defaulted
  'ttya-mode', 'ttyb-mode' are defaulted

These changes are temporary and the original values will be
restored
after the next hardware or software reset.

ok
```

一部の NVRAM の構成パラメタは、デフォルトにリセットされることに注意してください。これらのパラメタには、TTYA 設定のように問題を引き起こす可能性の高いパラメタが含まれます。これらの NVRAM 設定は、上記のように電源を入切する場合のみ、デフォルトにリセットされます。この時点で本体をリセットする以外に何も行わなければ、NVRAM の設定パラメタの値の変更は保存されません。手動で変更した場合のみ、変更した値が保存されます。これ以外の、カスタマイズされた NVRAM 設定はすべて保持されます。

**set-defaults** と入力すると、カスタマイズされた NVRAM 値はいずれも破棄され、すべての NVRAM 構成パラメタは、デフォルトの設定に復元されます。

---

**注** - 電源ボタン LED の点滅が停止し、点灯状態になったら、もう一度電源ボタンを押してシステムの電源を切断します。

---

## Stop-F の機能

USB キーボードのシステムでは、Stop-F の機能は利用できません。

## Stop-D の機能

USB キーボードのシステムは、Stop-D (診断) キーシーケンスに対応していません。ただし、電源ボタンを 2 回押す (Stop-N の機能を参照) 方法を使用することで、一時的に `diag-switch?` が `true` に設定されるため、Stop-D とほぼ同様の機能をエミュレートすることができます。常時、診断モードを有効にする場合は、以下のように入力します。

```
ok setenv diag-switch? true
```

## 第10章

# Sun Fire 6800/4810/4800/3800 システム対応のコマンド

---

この章では、以下のミッドレンジシステムファミリーに対する Solaris オペレーティング環境の固有情報について説明します。

- Sun Fire 6800 システム
- Sun Fire 4810 システム
- Sun Fire 4800 システム
- Sun Fire 3800 システム

この章では、以下のことを説明します。

- 149 ページの「Solaris オペレーティング環境のインストール、起動および停止」
- 151 ページの「Solaris オペレーティング環境ソフトウェア」
- 152 ページの「Sun Fire 6800/4810/4800/3800 システム対応の Sun Management Center ソフトウェア」
- 153 ページの「syslog ログホスト」
- 153 ページの「システム構成情報の表示」

---

## Solaris オペレーティング環境のインストール、起動および停止

初めて Solaris オペレーティング環境をインストールおよび起動する際は、『Sun Fire 6800/4810/4800/3800 システムプラットフォーム管理ガイド』の「システムの電源投入および設定」の章を参照してください。

Solaris オペレーティング環境をインストールした後、いずれかの Sun Fire 6800/4810/4800/3800 システムの電源を投入し、Solaris オペレーティング環境を起動するには、『Sun Fire 6800/4810/4800/3800 システムプラットフォーム管理ガイド』の「保守」の章を参照してください。

## ▼ Solaris オペレーティング環境を停止する

1. 停止するドメインのシステムコントローラのドメインコンソールに入ります。  
『Sun Fire 6800/4810/4800/3800 システムプラットフォーム管理ガイド』の「システムコントローラのナビゲーション手順」の章を参照してください。
2. スーパーユーザーとして、ドメインコンソールから `init 0` を入力すると、各ドメインの Solaris オペレーティング環境が停止します。

```
root# init 0  
ok
```

---

# Solaris オペレーティング環境ソフトウェア

## IP マルチパス (IPMP) ソフトウェア

Solaris オペレーティング環境の IPMP 処理系は、次の機能を提供します (表 10-1)。

表 10-1 IPMP 機能

機能	機能説明
障害検出	ネットワークアダプタが障害を起こし、ネットワークアクセスが別のネットワークアダプタに自動的に切り替わったことを検出する機能。この機能は、別のネットワークアダプタが構成されていることを前提にします。
回復検出	障害を起こしたネットワークアダプタが回復され、ネットワークアクセスが別のネットワークアダプタから自動的に回復したこと (回復した経路への復帰) を検出する機能。この機能は、回復した経路への復帰が有効になっていることを前提にします。
送信負荷分散	送信ネットワークパケットは、単位時間当たりのデータ流量を向上させるために、パケットの順序を維持したまま、複数のネットワークアダプタを通して分散されます。負荷分散は、複数の接続を使用して、複数の標識に、データが送信される場合にかぎり行われます。

IP ネットワークマルチパス (IPMP) は、次の 3 つの重要な機能を提供します。

- 使用しているシステムに別のネットワークアダプタが構成されている場合、一方のネットワークパスから他方のネットワークパスにフェイルオーバーすることができます。
- 元のネットワークアダプタが回復した後、元のネットワークアダプタの経路に復帰することもできます。
- IP ネットワークマルチパスソフトウェアは、2 つのネットワークアダプタに送信負荷を分散させて、単位時間当たりのデータ流量を向上させることもできます。負荷分散は、複数の接続を使用して、複数の標識に、データが送信される場合にかぎり行われます。

IP ネットワークマルチパス (IPMP) の詳細については、使用中のリリースの Solaris オペレーティング環境と共に提供されている『IP ネットワークマルチパスの管理』を参照してください。『IP ネットワークマルチパスの管理』では、基本的な IPMP の機能とネットワーク構成の詳細を説明しています。このマニュアルは、使用中のリリースの Solaris オペレーティング環境と共にオンラインで提供されています。

## セキュリティ

Solaris オペレーティング環境のセキュリティについては、以下のマニュアルおよびオンライン情報を参照してください。

- 『SunSHIELD 基本セキュリティモジュール』 (Solaris 8 System Administrator Collection - Japanese に収録)
- 『Solaris のシステム管理 (第 2 巻)』 (Solaris 8 System Administrator Collection - Japanese に収録)
- Solaris のセキュリティツールキットに関するオンライン情報

(<http://www.sun.co.jp/blueprints>)

---

## Sun Fire 6800/4810/4800/3800 システム 対応の Sun Management Center ソフト ウェア

Sun Fire 6800/4810/4800/3800 システム対応の Sun Management Center ソフトウェアは、ミッドレンジシステム管理用のグラフィカルユーザーインターフェースです。

Sun Fire 6800/4810/4800/3800 システム対応の Sun Management Center ソフトウェアの効果を最適化するには、別のシステム上にインストールする必要があります。ドメインおよびシステムコントローラを管理の容易な単一オブジェクトに論理的にグループ化し、操作を単純にする機能を装備しています。

Sun Fire 6800/4810/4800/3800 システム対応の Sun Management Center ソフトウェアは、一度設定されると、SNMP トラップとイベントの受信側にもなります。

Sun Fire 6800/4810/4800/3800 システム対応の Sun Management Center ソフトウェアを使用するには、システムコントローラボードをネットワークに接続する必要があります。ネットワーク接続を使用すると、コマンド行インタフェースとグラフィカルユーザーインタフェースの両方を表示することができます。システムコントローラボードを Ethernet ポートに接続する方法は、使用中のシステムのインストールマニュアルを参照してください。

Sun Fire 6800/4810/4800/3800 システム対応の Sun Management Center ソフトウェアの使用法については、オンラインで提供されている『Sun Management Center 3.0 ソフトウェア Sun Fire 6800/4810/4800/3800 システムのための追補マニュアル』を参照してください。

---

## syslog ログホスト

syslog ログホストでシステムコントローラソフトウェアを使用するように設定する方法については、『Sun Fire 6800/4810/4800/3800 システムプラットフォーム管理ガイド』の電源投入とシステムの設定に関する章を参照してください。この作業は、プラットフォームを設定する際に実行するシステムコントローラの `setupplatform` システムコントローラコマンドの一部です。

`setupplatform` コマンドの詳細については、『Sun Fire 6800/4810/4800/3800 システムコントローラコマンドリファレンスマニュアル』の `setupplatform` コマンド、および『Sun Fire 6800/4810/4800/3800 システムプラットフォーム管理ガイド』の電源投入とシステムの設定に関する章を参照してください。

---

## システム構成情報の表示

システム構成パラメタを表示するには、次の Solaris オペレーティング環境コマンドを使用します。

## prtconf コマンド

Solaris オペレーティング環境の `prtconf` コマンドは、システム構成情報を出力します。出力には、次の項目が含まれます。

- メモリーの合計容量
- デバイスツリーとして書式化されたシステム周辺装置の構成

このコマンドには、多数のオプションがあります。コマンドの構文、オプションおよび例については、`prtconf` マニュアルページを参照してください。

## prtdiag コマンド

Solaris オペレーティング環境の `prtdiag (1M)` コマンドは、使用している Sun Fire 6800/4810/4800/3800 システムのドメインに関する次の情報を表示します。

- 構成
- 診断
- メモリーの合計容量 (`prtconf` コマンドの実行結果と同じ表示)

## sysdef コマンド

Solaris オペレーティング環境の `sysdef` ユーティリティーは、現在のシステム定義を表形式で出力します。次の情報を一覧表示します。

- すべてのハードウェアデバイス
- 擬似デバイス
- システムデバイス
- ロード可能なモジュール
- 選択されているカーネル調節可能パラメタの値

このコマンドは、名前付き起動オペレーティングシステムファイル (*namelist*) を分析した後、構成情報を抽出して、出力を生成します。デフォルトのシステム *namelist* は、`/dev/kmem` です。

コマンドの構文、オプションおよび例については、`sysdef` マニュアルページを参照してください。



## format コマンド

Solaris オペレーティング環境ユーティリティーの `format` は、ドライブをフォーマットするために使用されますが、論理デバイス名と物理デバイス名の両方を表示するためにも使用できます。コマンドの構文、オプションおよび例については、`format` マニュアルページを参照してください。



## 付録 A

# サプリメント CD の日本語化されたパッケージ一覧

## 日本語化されたパッケージ一覧

表 A-1 日本語化されたパッケージ

ソフトウェア	パッケージ名	説明
SunForum	SUNWjadat	SunForum メッセージ (日本語 EUC)
	SUNWjpdatt	SunForum メッセージ (日本語 PCK)
Alternate Pathing	SUNWjaap	日本語 Alternate Pathing メッセージ (日本語 EUC)
	SUNWjabap	日本語 Alternate Pathing AnswerBook
	SUNWjeapd	Alternate Pathing マニュアルページ (日本語 EUC)
	SUNWjpadp	Alternate Pathing マニュアルページ (日本語 PCK)
Remote System Control	SUNWjersc	Remote System Control (日本語 EUC)
	SUNWjrscd	Remote System Control ユーザーマニュアル (PDF 形式)
	SUNWjrscj	Remote System Control GUI (日本語 EUC)

表 A-1 日本語化されたパッケージ (続き)

ソフトウェア	パッケージ名	説明
ShowMe TV	SUNWjasmt	ShowMe TV メッセージ (日本語 EUC)
	SUNWjpsmt	ShowMe TV メッセージ (日本語 PCK)
	SUNWjusmt	ShowMe TV メッセージ (日本語 UTF-8)
PC launcher	SUNWjdpcv	日本語 PC launcher ヘルプ (共通)
	SUNWjepcp	PC launcher メッセージ (日本語 EUC)
	SUNWjppcp	PC launcher メッセージ (日本語 PCK)
	SUNWjupcp	PC launcher メッセージ (日本語 UTF-8)
PC file viewer	SUNWjepcv	PC File Viewer (日本語 EUC)
	SUNWjepcz	CDE 版 PC ファイル形式サポート (日本語 EUC)
	SUNWjppcv	PC File Viewer (日本語 PCK)
	SUNWjppcz	CDE 版 PC ファイル形式サポート (日本語 PCK)
	SUNWjupcv	PC File Viewer (日本語 UTF-8)
	SUNWjupcz	CDE 版 PC ファイル形式サポート (日本語 UTF-8)
SunFDDI	SUNWjenfm	SunFDDI SBus マニュアルページ (日本語 EUC)
	SUNWjepfm	SunFDDI PCI マニュアルページ (日本語 EUC)
	SUNWjpnfm	SunFDDI SBus マニュアルページ (日本語 PCK)
	SUNWjppfm	SunFDDI PCI マニュアルページ (日本語 PCK)
	SUNWjunfm	SunFDDI SBus マニュアルページ (日本語 UTF-8)
	SUNWjupfm	SunFDDI PCI マニュアルページ (日本語 UTF-8)

表 A-1 日本語化されたパッケージ (続き)

ソフトウェア	パッケージ名	説明
SunVTS	SUNWjpvtm	SunVTS マニュアルページ (日本語 PCK)
	SUNWjuvtm	SunVTS マニュアルページ (日本語 UTF-8)
	SUNWjvtsm	SunVTS マニュアルページ (日本語 EUC)
AnswerBook	SUNWahwja	Solaris 8 日本語 Sun ハード ウェア AnswerBook
Capacity on Demand	SUNWjcodb	日本語 Sun Enterprise 10000 Capacity on Demand AnswerBook
Sun Enterprise 10000 SSP	SUNWjassp	日本語 Sun Enterprise 10000 SSP AnswerBook
CDRW	SUNWjcdrw	CDRW マニュアルページ/メッセージ (日本語 EUC)
Netra ct	SUNWjecte	Netra ct Platform マニュアルページ/ メッセージ (日本語 EUC)
Light Out Management (LOM)	SUNWjlomu	LOMlite ユーティリティー (日本語 EUC)



# 索引

---

## A

AnswerBook

    サプリメント CD からのインストール, xii

AnswerBook2

    AP マニュアルのインストール, 132

    サーバーソフトウェア, 132

AP

    インストール, 122

## E

EPA (Environmental Protection Agency), 113

## I

ifconfig -a, 48

## J

Java 3D, 48

## N

NVRAM, 92

## O

OpenBoot, 65

OpenGL

    概要, 24

## P

PC file viewer, 37

PC launcher, 29

pkgadd, 13, 15

    アップデート版ソフトウェアのインストール, 15

## R

Remote System Control, 43

## S

ShowMe TV, 40

    マニュアルページ, 59

Solaris Web Start 2.0, 13

Solaris ソフトウェア

    自動インストール, 1

SPARCstation 20

    特記事項, 56

SPARC アーキテクチャー, 115

sun4u UltraSPARC III (Energy Star, v3), 115

SunATM, 45

SunFDDI PCI ドライバ, 45  
SunFDDI SBus ドライバ, 45  
SunForum, 44  
SunHSI PCI ドライバ, 45  
SunHSI SBus ドライバ, 45  
SunVTS, 21  
    概要, 21  
    インストール, 11

## U

UltraSPARC, 5

## V

VLAN ID, 46  
VLAN ネーミング形式, 47  
VLAN の構成, 46

## W

Web Start, 122

## あ

アップグレード  
    CD-ROM から, 119

## い

インストール  
    CD-ROM から, 119  
    Solaris CD, xii  
    Solaris Web Start, 13  
    Web Start の手順, 122  
    以前のソフトウェアリリース, 41  
    サブリメント CD, xii

## か

仮想デバイス, 48

## き

キースイッチ, 69, 94

## さ

最新情報  
    参照箇所, xii  
サブリメント CD  
    インストール, xii  
    pkgadd, 15  
    内容, 54, 59  
サポート  
    ハードウェア, 9

## し

システム  
    アーキテクチャーの確認, 2  
システムアーキテクチャーの違い, 115  
    sun4m, 115  
    sun4u (以前の Energy Star,v3), 115  
    sun4u (以前の Energy Star 3.0), 115  
自動立ち上がり  
    利用可能, 115  
自動停止  
    利用可能, 115  
新規インストール  
    CD-ROM から, 119  
診断テスト, 21

## せ

製品  
    参照箇所, xii



## て

ディスプレイ PM, 115

データベース

データベースサイズ、推奨, 118, 135, 141

デバイス PM, 115

電源管理, 113

電源管理機能のデフォルト設定, 115

## に

日本語化されたパッケージ, 157

## ふ

フラッシュ PROM, 65, 89

## も

モニター、構成, 55

