



# Solaris™ 8 HW 12/02 Handbuch zur Hardware-Plattform von Sun™

---

Sun Microsystems, Inc.  
4150 Network Circle  
Santa Clara, CA 95054 U.S.A.

Bestellnummer 817-0317-10  
Dezember 2002, Ausgabe A

Bitte senden Sie Ihre Anmerkungen zu diesem Handbuch an: [docfeedback@sun.com](mailto:docfeedback@sun.com)

Copyright 2002 Sun Microsystems, Inc., 4150 Network Circle, Santa Clara, CA 95054 USA. Alle Rechte vorbehalten.

Sun Microsystems, Inc. besitzt intellektuelle Eigentumsrechte an der diesem Produkt zugrundeliegenden Technologie. Im besonderen, und ohne Einschränkung, umfassen diese Eigentumsrechte vielleicht ein oder mehrere, unter <http://www.sun.com/patents> aufgeführte US-Patente und ein oder mehrere zusätzliche Patente bzw. Patentanträge in den USA oder anderen Ländern.

Dieses Produkt oder Dokument ist urheberrechtlich geschützt und wird in Lizenz vertrieben. Dadurch sind seine Verwendung, Vervielfältigung, Weitergabe und Dekompilierung eingeschränkt. Ohne die vorherige schriftliche Genehmigung von Sun und den Sun-Lizenzgebern, sofern vorhanden, darf kein Teil dieses Produkts oder Dokuments in irgendeiner Form oder mit irgendwelchen Mitteln reproduziert werden.

Software von anderen Herstellern einschließlich aller Schriften ist urheberrechtlich geschützt und von Sun-Lieferanten lizenziert.

Teile dieses Produkts können auf Berkeley BSD-Systemen basieren, die von der University of California lizenziert sind. UNIX ist ein in den USA und anderen Ländern eingetragenes Markenzeichen, das ausschließlich über die X/Open Company, Ltd., lizenziert wird.

Sun, Sun Microsystems, das Sun-Logo, Solaris, Answerbook, Netra, SunVTS, SunFDDI, Sun HSI/P, Sun HSI/S, SunForum, Sun ATM, Java 3D, ShowMe TV, Sun Blade, Sun Fire und Sun Enterprise sind Markenzeichen, eingetragene Markenzeichen oder Dienstleistungsmarken von Sun Microsystems, Inc., in den Vereinigten Staaten und in bestimmten anderen Ländern.

Alle SPARC-Markenzeichen werden unter Lizenz verwendet und sind Markenzeichen oder eingetragene Markenzeichen von SPARC International, Inc., in den Vereinigten Staaten und in bestimmten anderen Ländern. Produkte, die das SPARC-Markenzeichen tragen, basieren auf einer von Sun Microsystems, Inc., entwickelten Architektur.

Das Adobe® und das PostScript logo sind Markenzeichen oder eingetragene Markenzeichen von Adobe System, Incorporated.

Die grafischen Benutzerschnittstellen OPEN LOOK und Sun™ wurden von Sun Microsystems, Inc., für seine Benutzer und Lizenznehmer entwickelt. Sun anerkennt dabei die von der Xerox Corporation geleistete Forschungs- und Entwicklungsarbeit auf dem Gebiet der visuellen oder grafischen Benutzeroberflächen für die Computerindustrie. Sun ist Inhaber einer nicht ausschließlichen Lizenz von Xerox für die grafische Benutzeroberfläche von Xerox. Diese Lizenz gilt auch für Suns Lizenznehmer, die mit den OPEN LOOK-Spezifikationen übereinstimmende Benutzerschnittstellen implementieren und sich an die schriftlichen Lizenzvereinbarungen mit Sun halten.

Für SunForum™ 3.1 trifft folgender Hinweis zu: Copyright© DATA CONNECTION LIMITED 2000; TELES AG 2000; Teile dieser Software unterliegen dem Copyright© 1996-1998 RADVision Ltd. DATA CONNECTION ist in den USA und anderen Ländern ein eingetragenes Markenzeichen von DATA CONNECTION LIMITED.

Für ShowMe TV™ 1.3: Teile dieser Software enthalten vielleicht Code folgender Drittanbieter:

Copyright© 1990-93 GROUPE BULL

-----  
Copyright© 1992 Stichting Mathematisch Centrum, Amsterdam, Niederlande. Alle Rechte vorbehalten.

-----  
Copyright© 1992, 1993, 1994 Jutta Degener and Carsten Bormann, Technische Universität Berlin

-----  
Copyright© 1993-1994 The Regents of the University of California. Alle Rechte vorbehalten.

For OpenGL 1.2.2: OpenGL® ist in den USA und anderen Ländern ein eingetragenes Markenzeichen von Silicon Graphics, Inc.

Für Sun Enterprise™ 10000 COD: Abgeleitet vom RSA Data Security, MD5 Message Digest Algorithm.

DIE DOKUMENTATION WIRD IN DER VORLIEGENDEN FORM GELIEFERT, UND ALLE AUSDRÜCKLICHEN ODER IMPLIZITEN REGELUNGEN, ZUSAGEN UND GEWÄHRLEISTUNGEN, EINSCHLIESSLICH JEDLICHER IMPLIZITEN GEWÄHRLEISTUNG HINSICHTLICH HANDELSÜBLICHER QUALITÄT, DER EIGNUNG FÜR EINEN BESTIMMTEN ZWECK UND DER WAHRUNG DER RECHTE DRITTER, WERDEN AUSGESCHLOSSEN, SOWEIT EIN SOLCHER HAFTUNGSAUSSCHLUSS GESETZLICH ZULÄSSIG IST.

---



Bitte  
wiederverwerten



Adobe PostScript

# Inhalt

---

<b>Vorwort</b>	<b>xi</b>
<b>1. Installation der Software von der Solaris-CD</b>	<b>1</b>
Automatische Installation der Solaris-Software	1
Plattformnamen und -gruppen	2
32-Bit-Kernel - Standard für 200-MHz- oder langsamere UltraSPARC-Systeme	6
System-Kernel-Support	7
Plattformen mit ausschließlich 32-Bit-Kernel/Treibern:	7
64-Bit Plattformen, die 32-Bit-Kernel/Treiber booten können:	7
64-Bit-Plattformen, die keine 32-Bit Kernel/Treiber unterstützen:	8
<b>2. Unterstützte Sun-Hardware</b>	<b>9</b>
Unterstützte Plattformen	9
<b>3. Installation der Software von der CD „Solaris Software Supplement“</b>	<b>11</b>
Installieren der Software von der Ergänzungs-CD	13
Vor der Installation der Software von der Ergänzungs-CD	13
Installation der Software von der Ergänzungs-CD mit Solaris Web Start 2.0	13
Installation der Software von der Ergänzungs-CD auf einem Standalone- System mit pkgadd	14

Patch ermöglicht das Booten der Solaris 8 HW 12/02 Betriebsumgebung von DVD-ROM	19
Validation Test Suite-Software (SunVTS-Software)	19
Packages für SunVTS	21
Installation von SunVTS	21
Arbeiten mit der SunVTS-Software	21
OpenGL-Software	21
Unterstützte Plattformen	22
Entfernen älterer Packages	22
Packages für OpenGL	23
Installation von OpenGL	24
Nach Installation der Packages	24
Unerwartet langsames lokales Rendering	25
PC-Dateiaufruffunktion	26
Zielgruppe	26
Was ist die PC-Dateiaufruffunktion?	26
Installationsvoraussetzungen für die PC-Dateiaufruffunktion	26
Systemvoraussetzungen	26
Installation der PC-Dateiaufruffunktion	27
Konfigurieren der PC-Dateiaufruffunktion	28
Arbeiten mit der PC-Dateiaufruffunktion	30
Arbeiten mit Windows-Dateien	31
Weitere Funktionen	32
Hilfe zur PC-Dateiaufruffunktion	32
PC-Dateianzeigefunktion	33
PC-Dateianzeigefunktion	33
Unterstützte Dateiformate	33
Einschränkungen der PC-Dateianzeigefunktion	34

Installation der PC-Dateianzeigefunktion	34
Einfügen der PC-Dateianzeigefunktion in den vorderen CDE-Steuerbereich	35
ShowMe TV 1.3-Software	35
Packages für ShowMe TV	36
Entfernen älterer Packages	36
Installation von ShowMe TV	36
Übersetzte Dokumentation	37
Sun Remote System Control für Sun-Server	38
Lights Out Management (LOM) Software	39
SunForum	39
Installation von SunForum	40
Online-Hilfe	40
Netzwerkkartentreiber auf der Ergänzungs-CD	40
Installation der Treiber	40
Plattform-Hinweise zu Netzwerkkartentreibern	41
Konfigurieren von VLANs	41
Java 3D 1.2.1_03-API	44
Installationsvoraussetzungen	44
Installation der Java 3D 1.2.1_03-API	44
Sun Enterprise 10000 SSP-Software	44
Sun Enterprise 10000 Capacity on Demand 1.0-Software	45
Netra ct Platform-Software	45
System Management Services (SMS) 1.2 Software	45
Installation der Sun Fire 880 FC-AL Backplane-Firmware	46
<b>4. Dokumente auf der Computer Systems Ergänzungs-CD</b>	<b>47</b>
AnswerBook2-Dokumentationsreihen	47

Installation von Solaris 8 HW 12/02-AnswerBook-Dokumentationsreihen	47
Solaris 8 HW 12/02-AnswerBook-Packages	48
AnswerBook-Dokumentationsreihe zu Solaris 8 HW 12/02 on Sun Hardware	48
AnswerBook-Dokumentationsreihe zu Sun Enterprise 10000 SSP	50
AnswerBook-Dokumentationsreihe zu Alternate Pathing	51
AnswerBook-Dokumentationsreihe zu Capacity On Demand	51
Packages für Sun Computer Systems-Manual-Pages	52
Installation von Sun Computer Systems-Manual-Pages	53
Arbeiten mit Sun Computer Systems-Manual-Pages	53
Weitere Dokumente auf der Computer Systems Ergänzungs-CD	53
HTML, PDF, PostScript und andere Formate	54
<b>5. Flash PROM-Aktualisierung bei den Systemen Ultra 1, Ultra 2, Ultra 450 und Sun Enterprise 450</b>	<b>55</b>
Wann eine Flash PROM-Aktualisierung erforderlich ist	56
Flash PROM-Aktualisierung	58
Erfassen von Einstellungen der Konfigurationsvariablen	58
Deaktivierung des Schreibschutzes des Flash PROMs	60
Vor der Flash PROM-Aktualisierung	64
Wiederherstellung nach einem Stromausfall während der Flash PROM-Aktualisierung	68
Sun Ultra 1 und Ultra 2 Systeme, Sun Enterprise 450 System, Sun Ultra 450 Workstation	68
Wiederherstellung der NVRAM-Konfigurationsvariablen	70
Fehlermeldungen	73
Fehler des Typs „Retained Page/mmap“	73
Position der Flash PROM-Jumper beim Sun Enterprise 450 System und der Ultra 450 Workstation	74

- 6. Flash PROM-Aktualisierung auf Sun Enterprise 3x00-, 4x00-, 5x00- und 6x00-Systemen 77**
  - Wann eine Flash PROM-Aktualisierung erforderlich ist 78
  - Flash PROM-Aktualisierung 80
    - Der Vorgang der Flash PROM-Aktualisierung 80
    - Ermitteln der Einstellungen von Konfigurationsvariablen 81
    - Deaktivierung des Schreibschutzes des Flash PROMs 82
    - Vor der Flash PROM-Aktualisierung 83
  - Position des Flash PROM-Jumpers in Sun Enterprise Server-Systemen 93
    - Installation des Jumpers P0601 93
  - Wiederherstellung nach einem Stromausfall während der Flash PROM-Aktualisierung 96
    - Sun Enterprise 3x00, 4x00, 5x00 und 6x00 Systeme 96
  
- 7. Power Management auf Sun-Hardware 101**
  - Unterstützte Plattformen und Unterschiede zwischen den Systemen 101
    - Unterschiede zwischen Systemarchitekturen und Standardeinstellungen 103
  - Hinweise zur SPARCstation 4 104
  
- 8. Alternate Pathing 2.3.1 auf Sun Enterprise-Servern 105**
  - Vorbereitungen für die Installation bzw. die Aktualisierung 105
  - Erstinstallation von AP 109
    - ssd Patch 110
  - Installieren der Sammlung AP 2.3.1 AnswerBook2 119
    - Die Sammlung AP 2.3.1 AnswerBook2 119

Vor der Aktualisierung von AP	121
Sichern des Servers	122
Nicht bestätigte AP-Datenbankeinträge	122
Hinweise in der Dokumentation zu anderer Software	122
Gleichzeitige Aktualisierung von AP und Solaris	123
Durchführung einer Aktualisierung von AP	125

## **9. OpenBoot Notfallverfahren 131**

OpenBoot Notfallverfahren für Systeme mit Standardtastaturen (nicht-USB)	131
OpenBoot Notfallverfahren für Systeme mit USB-Tastaturen	132
Stop-A	132
Das Äquivalent zu Stop-N	132
Stop-F-Funktion	133
Stop-D-Funktion	134

## **10. Befehle der Solaris für Sun Fire 6800/4810/4800/3800 Systeme 135**

Installation, Starten und Herunterfahren der Betriebsumgebung Solaris	136
Software der Betriebsumgebung Solaris	137
IP Multipathing (IPMP)-Software	137
Sicherheit	138
Sun Management Center Software für die Sun Fire 6800/4810/4800/3800 Systeme	138
syslog Loghost	139
Anzeigen von Systemkonfigurationsinformationen	139
prtconf-Befehl	139
prtdiag-Befehl	140
sysdef-Befehl	140
format-Befehl	140



<b>A. Lokalisierte Packages auf der Ergänzungs-CD</b>	<b>141</b>
Lokalisierte Packages in Japanisch	141
Lokalisierte Packages in Deutsch	144
Lokalisierte Packages in Italienisch	145
Lokalisierte Packages in Französisch	146
Lokalisierte Packages in Spanisch	147
Lokalisierte Packages in Schwedisch	148
Lokalisierte Packages in traditionellem Chinesisch	149
Lokalisierte Packages in vereinfachtem Chinesisch	150
Lokalisierte Packages in Koreanisch	151
<b>Index</b>	<b>153</b>



# Vorwort

---

Das *Solaris 8 HW 12/02 Handbuch zur Hardware-Plattform von Sun* enthält wichtige Informationen über die Hardware von Sun™, die von der Betriebsumgebung Solaris™ 8 HW 12/02 unterstützt wird.

Das vorliegende Handbuch enthält folgende Informationen:

- Plattformspezifische Installationsanweisungen für die Solaris 8 HW 12/02-Software
- Beschreibungen der Software auf der Solaris Software-Ergänzungs-CD und Informationen über die Installation von Produktsoftware
- Erklärung des Verfahrens für die Flash PROM-Aktualisierung, die für einige Systeme zum 64-Bit-Betrieb erforderlich ist
- Hardware- und Softwarevoraussetzungen für die Power Management™-Software

---

**Hinweis** – Allgemeine Installationsanweisungen für die Betriebsumgebung Solaris 8 HW 12/02 finden Sie in Kapitel 1. Informationen zur Installation der Software auf der Solaris Software-Ergänzungs-CD und Informationen über die unterstützte Hardware finden Sie in Kapitel 3.

---

---

## Quellenverweise für Installationsinformationen

Die Solaris 8 HW 12/02-Software wird auf drei CDs oder einer DVD ausgeliefert:

- CDs „Solaris 8 HW 12/02 SPARC™ Platform Edition“ (in diesem Handbuch als Solaris-CDs bezeichnet)
- CD „Solaris Software Supplement“ (im Folgenden „Solaris Software-Ergänzungs-CD“ oder „Ergänzungs-CD“ genannt).

Bevor Sie mit der Installation der Solaris 8 HW 12/02-Software beginnen, sollten Sie aus TABELLE P-1 die Handbücher entnehmen, die Sie in Ihrer Situation benötigen, und aus TABELLE P-2 die Handbücher mit den erforderlichen Installationsinformationen.

---

**Hinweis** – Die gesamte Dokumentation zu Solaris und SPARC befindet sich auf der Dokumentations-CD. Die Dokumentation zur Hardware von Sun befindet sich auf der Ergänzungs-CD. Teile der Dokumentation sind auch auf den CDs mancher Produktpakete enthalten.

---

**TABELLE P-1** Weitere Dokumentation

Titel	Beschreibung
<i>Solaris 8 (SPARC-Plattform Edition) Installationshandbuch</i>	Grundlegendes Installationshandbuch für die vorliegende Version der Betriebsumgebung Solaris (auf der Dokumentations-CD)
<i>Solaris Advanced Installation Guide</i>	Zusätzliche Informationen zur Installation der Betriebsumgebung Solaris auf Serversystemen

**TABELLE P-2** Spezifische Installationsinformationen

Möchten Sie	Lesen Sie
Mehr über neue Produkte und Peripheriegeräte wissen	Kapitel 3 in diesem Handbuch
Neueste Informationen erhalten	<ol style="list-style-type: none"> <li>1. <i>Solaris 8 HW 12/02 Versionshinweise zu Sun Hardware - Ergänzungen</i></li> <li>2. <i>Solaris 8 2/02 Versionshinweise</i></li> <li>3. Produkthinweise zu Ihrer Sun-Hardwareplattform</li> </ol>
Mit der Installation von der Solaris-CDs beginnen	<ol style="list-style-type: none"> <li>1. <i>Solaris 8 HW 12/02 Handbuch zur Hardware-Plattform von Sun</i></li> <li>2. <i>Solaris 8 (SPARC-Plattform Edition) Installationshandbuch</i></li> </ol>
Software für Ihre Plattform bzw. Ihr Peripheriegerät von der Ergänzungs-CD installieren	Kapitel 3 in diesem Handbuch
Ihren Flash PROM für den 64-Bit-Betrieb aktualisieren	Kapitel 5 und Kapitel 6 in diesem Handbuch
Ein AnswerBook™ von der Ergänzungs-CD installieren	Kapitel 4 in diesem Handbuch

---

# Aufbau dieses Handbuchs

Das vorliegende Handbuch ist wie folgt aufgebaut:

Kapitel 1 ergänzt die Karte *Solaris 8 - Beginnen Sie hier* mit zusätzlichen Anweisungen zur Installation oder Aufrüstung der Solaris 8 HW 12/02-Software auf bestimmten Sun-Plattformen und Hardware-Optionen.

Kapitel 2 stellt eine Auflistung der unterstützten Sun-Hardware dar.

Kapitel 3 erklärt, wie Sie die Software für Sun-Plattformen und Hardware-Optionen installieren und beschreibt die den Benutzern von Sun-Hardware zusätzlich gelieferte Software.

Kapitel 4 beschreibt die Speicherorte und die Formate der Dokumentation auf der Ergänzungs-CD.

Kapitel 5 beschreibt das für den 64-Bit-Betrieb auf Ultra™ 1-, Ultra 2-, Ultra 450- und Sun Enterprise™ 450-Systemen erforderliche Flash PROM-Aktualisierungsverfahren.

Kapitel 6 beschreibt das für den 64-Bit-Betrieb auf Sun Enterprise™ 3x00-, 4x00-, 5x00- und 6x00-Systemen erforderliche Flash PROM-Aktualisierungsverfahren.

Kapitel 7 beschreibt die Hardware- und Softwarevoraussetzungen für den Einsatz der Power Management-Software auf Sun-Hardware.

Kapitel 8 beschreibt die Installation der Alternate Pathing-Software.

Kapitel 9 beschreibt die neuen OpenBoot™ Notfallverfahren für einige Systeme.

Kapitel 10 beschreibt die Installation der Betriebsumgebung Solaris 8 HW 12/02 auf Fire™ 6800/4810/4800/3800-Systemen von Sun.

---

# Typographische Konventionen

Schriftart oder Schriftstil*	Bedeutung	Beispiel
AaBbCc123	Befehle, Datei- und Verzeichnisnamen, Bildschirmausgaben	Bearbeiten Sie die Datei <code>.login</code> . Mit <code>ls -a</code> listen Sie alle Dateien auf. % Es ist Mail eingegangen.
AaBbCc123	Benutzereingaben (im Gegensatz zu Bildschirmausgaben des Systems)	<div style="border: 1px solid black; padding: 5px; display: inline-block;">% <b>su</b> Passwort:</div>
AaBbCc123	Buchtitel, neue Wörter oder Begriffe sowie Hervorhebungen von Wörtern. Platzhalter für Befehlszeilenparameter: Ersetzen Sie sie durch den tatsächlichen Namen oder Wert.	Lesen Sie Kapitel 6 des <i>Benutzerhandbuchs</i> . Diese Optionen werden als <i>Klassen</i> -Optionen bezeichnet. Um eine Datei zu löschen, geben Sie <code>rm <i>Dateiname</i></code> ein.

\* Die Einstellungen Ihrer Browsers können anders sein als diese Einstellungen.

---

## Zugreifen auf Sun-Dokumentationen

Eine große Auswahl an Sun-Dokumentationen einschließlich lokalisierter Versionen zum Anzeigen, Drucken oder zum Erwerb finden Sie unter der Adresse:

<http://www.sun.com/documentation>

---

## Ihre Meinung ist gefragt

Sun bemüht sich um eine stetige Verbesserung seiner Dokumentation und ist deshalb an Ihrer Meinung und Ihren Anregungen interessiert. Bitte schicken Sie Ihre Kommentare per E-Mail an folgende Adresse bei Sun:

[docfeedback@sun.com](mailto:docfeedback@sun.com)

Geben Sie bitte die Bestellnummer des Dokuments (817-0317-10) in der Betreff-Zeile Ihrer E-Mail-Nachricht an.

# Installation der Software von der Solaris-CD

- 
- „Automatische Installation der Solaris-Software“ auf Seite 1
  - „Plattformnamen und -gruppen“ auf Seite 2
  - „32-Bit-Kernel - Standard für 200-MHz- oder langsamere UltraSPARC-Systeme“ auf Seite 6
  - „System-Kernel-Support“ auf Seite 7

---

**Hinweis** – Anweisungen zur Installation dieser Solaris Version finden Sie im Dokument *Beginnen Sie hier*, das zusammen mit den Disks geliefert wurde.

---

---

## Automatische Installation der Solaris-Software

Zur Installation oder Aktualisierung der Version Solaris 8 sind bei der in TABELLE 1-1 aufgeführten Sun-Hardware keine besonderen Anweisungen zu beachten. Wenn Sie beabsichtigen, die Betriebsumgebung Solaris 8 HW 12/02 auf Ihrer Sun-Hardware automatisch installieren zu lassen, finden Sie alle benötigten Informationen im *Solaris Advanced Installation Guide*.

---

# Plattformnamen und -gruppen

Sie müssen Ihre genaue Systemarchitektur (Plattformgruppe) kennen, wenn Sie eine der folgenden Aufgaben ausführen wollen:

- Konfigurieren eines Boot-Servers in einem Teilnetz
- Hinzufügen von Clients für die Netzwerkinstallation (Standalone, Server, Dataless, Diskless)

Falls Sie eine Regeldatei für die Custom JumpStart™ Installation erstellen, müssen Sie zudem den Plattformnamen kennen.

TABELLE 1-1 zeigt die Plattformnamen und -gruppen verschiedener Sun-Hardwaresysteme.

TABELLE 1-1 Plattformnamen für Sun-Systeme

System	Plattformname	Plattformgruppe
<b>Desktop-Systeme</b>		
Sun Blade™ 100	SUNW,Sun-Blade-100	sun4u
Sun Blade 150	SUNW,Sun-Blade-100	sun4u
Sun Blade 1000	SUNW,Sun-Blade-1000	sun4u
Sun Blade 2000	SUNW,Sun-Blade-1000	sun4u
Ultra™ 1	SUNW,Ultra-1	sun4u
Ultra 2	SUNW,Ultra-2	sun4u
Ultra 5	SUNW,Ultra-5_10	sun4u
Ultra 10	SUNW,Ultra-5_10	sun4u
Ultra 30	SUNW,Ultra-30	sun4u
Ultra 60	SUNW,Ultra-60	sun4u
Ultra 80	SUNW,Ultra-80	sun4u
Ultra 450	SUNW,Ultra-4	sun4u
SPARCstation™ 4	SUNW,SPARCstation-4	sun4m
SPARCstation 5	SUNW,SPARCstation-5	sun4m
SPARCstation 10	SUNW,SPARCstation-10	sun4m
SPARCstation 20	SUNW,SPARCstation-20	sun4m



**TABELLE 1-1** Plattformnamen für Sun-Systeme (*Fortsetzung*)

<b>System</b>	<b>Plattformname</b>	<b>Plattformgruppe</b>
SPARCclassic	SUNW,SPARCclassic	sun4m
SPARCstation LX	SUNW,SPARCstation-LX	sun4m
SPARCstation LX+	SUNW,SPARCstation-LX+	sun4m
<b>Entry-/Workgroup-Server</b>		
Sun Fire™ V1280	SUNW,Netra-T12	sun4u
Sun Fire V880	SUNW,Sun-Fire-880	sun4u
Sun Fire V480	SUNW,Sun-Fire-480	sun4u
Sun Fire V240	SUNW,Sun-Fire-V240	sun4u
Sun Fire V210	SUNW,Sun-Fire-V210	sun4u
Sun Fire 280R	SUNW,Sun-Fire-280R	sun4u
Sun Fire V120	SUNW,UltraAX-i2	sun4u
Sun Fire V100	SUNW,UltraAX-i2	sun4u
Sun Fire B100s	SUNW,Serverblade1	sun4u
Sun Enterprise™ 420R	SUNW,Ultra-80	sun4u
Sun Enterprise 220R	SUNW,Ultra-60	sun4u
Sun Enterprise 450	SUNW,Ultra-4	sun4u
Sun Enterprise 250	SUNW,Ultra-250	sun4u
Sun Enterprise 150	SUNW,Ultra-1	sun4u
Sun Enterprise Ultra 5S	SUNW,Ultra-5_10	sun4u
Sun Enterprise Ultra 10S	SUNW,Ultra-5_10	sun4u
Sun Enterprise 2	SUNW,Ultra-2	sun4u
Sun Enterprise 1	SUNW,Ultra-1	sun4u

TABELLE 1-1 Plattformnamen für Sun-Systeme (Fortsetzung)

System	Plattformname	Plattformgruppe
<b>Mid-Range- und Mid-Frame-Server</b>		
Sun Fire 6800	SUNW,Sun-fire	sun4u
Sun Fire 4810	SUNW,Sun-fire	sun4u
Sun Fire 4800	SUNW,Sun-fire	sun4u
Sun Fire 3800	SUNW,Sun-fire	sun4u
Sun Enterprise 6500	SUNW,Ultra-Enterprise	sun4u
Sun Enterprise 5500	SUNW,Ultra-Enterprise	sun4u
Sun Enterprise 4500	SUNW,Ultra-Enterprise	sun4u
Sun Enterprise 3500	SUNW,Ultra-Enterprise	sun4u
Sun Enterprise 6000	SUNW,Ultra-Enterprise	sun4u
Sun Enterprise 5000	SUNW,Ultra-Enterprise	sun4u
Sun Enterprise 4000	SUNW,Ultra-Enterprise	sun4u
Sun Enterprise 3000	SUNW,Ultra-Enterprise	sun4u
SPARCcenter™ 2000	SUNW,SPARCcenter-2000	sun4d
SPARCserver™ 1000	SUNW,SPARCserver-1000	sun4d
<b>High-End-Server</b>		
Sun Fire 15K	SUNW,Sun-Fire-15000	sun4u
Sun Enterprise 10000	SUNW,Ultra-Enterprise	sun4u
<b>Netra™-Server</b>		
Netra 20	SUNW,Netra-T4	sun4u
Netra 120	SUNW,UltraAX-i2	sun4u
Netra 240	SUNW,Netra-240	sun4u
Netra 1280	SUNW,Netra-T12	sun4u
Netra T1 AC200/DC200	SUNW,UltraAX-i2	sun4u
Netra X1	SUNW,UltraAX-i2	sun4u

**TABELLE 1-1** Plattformnamen für Sun-Systeme (*Fortsetzung*)

<b>System</b>	<b>Plattformname</b>	<b>Plattformgruppe</b>
Netra ct800	SUNW,UltraSPARC-III-Netract	sun4u
Netra ct400	SUNW,UltraSPARC-III-Netract	sun4u
Netra t 1400 & t 1405	SUNW,Ultra-80	sun4u
Netra t 1120 & t 1125	SUNW,Ultra-60	sun4u
Netra t1 100 & t1 105	SUNW,UltraSPARC-III-cEngine	sun4u
<b>Board-Level-Produkte</b>		
Ultra AX	Ultra-1-Engine	sun4u
Ultra AXi	UltraSPARC-III-Engine	sun4u
CP1400	UltraSPARC-III-cEngine	sun4u
CP1500	UltraSPARC-III-cEngine	sun4u
UltraAX-MP	UltraAX-MP	sun4u
UltraAX-MP+	UltraAX-MP	sun4u
UltraAXe	UltraAX-e	sun4u
UltraAX-e2	UltraAX-e2	sun4u
CP2020	UltraSPARCengine_CP-20	sun4u
CP2040	UltraSPARCengine_CP-40	sun4u
CP2060	UltraSPARCengine_CP-60	sun4u
CP2080	UltraSPARCengine_CP-80	sun4u

---

## 32-Bit-Kernel - Standard für 200-MHz- oder langsamere UltraSPARC-Systeme

Auf UltraSPARC-Systemen mit 200 MHz oder langsameren Prozessoren können 64-Bit-Programme ausgeführt werden, die dazu entwickelt wurden, Probleme auszuwerten, die den Prozessor überfordern. Da 64-Bit-Programme nicht auf dem Solaris 32-Bit-Kernel ausgeführt werden können, wird auf diesen Systemen standardmässig der Solaris 32-Bit-Kernel gebootet.

Die Codefolge, die das Problem auswertet, ist sehr ungewöhnlich und wird mit großer Wahrscheinlichkeit nicht von einem Compiler erzeugt. Der Assembler-Code für die Darstellung des Problems musste gezielt geschrieben werden. Es ist äußerst unwahrscheinlich, dass eine für praktische Zwecke von Hand geschriebene Assembler-Routine diese Codefolge enthält.

Wenn Sie das Risiko eingehen wollen, dass ein anderer Benutzer versehentlich oder auch absichtlich ein Programm ausführen könnte, das den Prozessor überfordern soll, können Sie auf diesen Systemen den Solaris 64-Bit-Kernel ausführen.

Die Geschwindigkeit Ihres/Ihrer Prozessors/Prozessoren stellen Sie fest, indem Sie folgendes eingeben:

```
# /usr/sbin/psrinfo -v
```

Um den Standard-Kernel auf einem System von 32-Bit auf 64-Bit zu ändern, müssen Sie die `boot-Policy-Datei` bearbeiten. Ändern Sie die Datei `/platform/plattform-name/boot.conf` so, dass sie eine unkommentierte Zeile enthält, in welcher die Variable namens `ALLOW_64BIT_KERNEL_ON_UltraSPARC_1_CPU` wie in folgendem Beispiel gezeigt auf den Wert `true` gesetzt ist:

```
ALLOW_64BIT_KERNEL_ON_UltraSPARC_1_CPU=true
```

Weitere Informationen zum Ändern des Standard-Kernels finden Sie unter `boot(1M)`.

Sie können auch ein Upgrade für Ihr System erwerben. Näheres hierzu erfahren Sie von Ihrem Sun-Händler.

---

# System-Kernel-Support

Alle SPARC-Systeme können 32-Bit Anwendungen ausführen. Systeme mit neueren SPARC-Prozessoren (also UltraSPARC-gestützte Systeme) können einen vollständigen 64-Bit Kernel starten und ausführen, wodurch das System gleichzeitig 32- und 64-Bit Anwendungen ausführen kann.

Systeme mit 64-Bit Kernel benötigen 64-Bit Versionen von Treibern und anderen Softwaremodulen, die direkt in den Kernel geladen werden. Einige wenige Anwendungen sind vielleicht auf solche Komponenten angewiesen und benötigen daher Versionen dieser Komponenten für einen 32- bzw. 64-Bit Kernel. Das heißt, 32-Bit Anwendungen können nicht mit 64-Bit Bibliotheken verknüpft werden und umgekehrt. (Die Solaris 8 Betriebsumgebung enthält sowohl 32-Bit als auch 64-Bit Systembibliotheken.)

Im folgenden sind Systeme aufgeführt, die sowohl 64- als auch 32-Bit Anwendungen ausführen können und welche einen 32- bzw. 64-Bit Kernel oder beide starten können.

## Plattformen mit ausschließlich 32-Bit-Kernel/Treibern:

- SPARCclassic, SPARCstation LX
- SPARCstation 4, 5, 10, 20
- SPARCserver 1000, 2000
- SPARCEngine CP1200

## 64-Bit Plattformen, die 32-Bit-Kernel/Treiber booten können:

---

**Hinweis** – Diese Systeme unterstützen 32-Bit- bzw. 64-Bit-Anwendungen/Treiber nur dann, wenn sie auf einem 32-Bit- bzw. einem 64-Bit-Kernel ausgeführt werden.

---

- Ultra 1, 2, 5, 10, 30, 60, 80, 450
- Sun Enterprise 1,2,150,220R,250,420R,450
- Sun Enterprise 3000,4000,5000,6000,3500,4500,5500,6500
- Netra t1, t1120, t1125, t1400, t1405
- Ultra AX, AXi, AXdp, AXmp, AXmp+, AXe
- SPARCEngine CP1400, CP1500

## 64-Bit-Plattformen, die keine 32-Bit Kernel/Treiber unterstützen:

- Sun Blade 100, 150, 1000, 2000
- Sun Fire 280R
- Sun Fire V100, V120, V210, V240, V480, V880, V1280
- Sun Fire B100s
- Sun Fire 3800, 4800, 4810, 6800
- Sun Fire 15K
- Netra X1, T1, 20, 120, 240, 1280

# Unterstützte Sun-Hardware

---

## Unterstützte Plattformen

Die folgenden Sun-Systeme werden von Solaris 8 HW 12/02 unterstützt:

Desktop	Entry-/Workgroup- Server	Mid-Range- und Mid-Frame-Server	High-End-Server	Netra-Server
Sun Blade™ 100	Sun Fire™ V1280	Sun Fire 6800	Sun Fire 15K	Netra™ 20
Sun Blade 150	Sun Fire V880	Sun Fire 4810	Sun Enterprise™ 10000	Netra 120
Sun Blade 1000	Sun Fire V480	Sun Fire 4800		Netra 240
Sun Blade 2000	Sun Fire 280R	Sun Fire 3800		Netra 1280
Ultra™ 1	Sun Fire V240	Sun Enterprise 6500		Netra T1 AC200/DC200
Ultra 2	Sun Fire V210	Sun Enterprise 5500		Netra X1
Ultra 5	Sun Fire V120	Sun Enterprise 4500		Netra ct800
Ultra 10	Sun Fire V100	Sun Enterprise 3500		Netra ct400
Ultra 30	Sun Fire B100s	Sun Enterprise 6000		Netra t 1400 und t 1405
Ultra 60	Sun Enterprise 420R	Sun Enterprise 5000		Netra t 1120 und t 1125
Ultra 80	Sun Enterprise 220R	Sun Enterprise 4000		Netra t1 100 und t1 105
Ultra 450	Sun Enterprise 450	Sun Enterprise 3000		
SPARCstation™ 4	Sun Enterprise 250	SPARCcenter™ 2000		

Desktop	Entry-/Workgroup- Server	Mid-Range- und Mid-Frame-Server	High-End-Server	Netra-Server
SPARCstation 5	Sun Enterprise 150	SPARCserver™ 1000		
SPARCstation 10	Sun Enterprise Ultra 5S			
SPARCstation 20	Sun Enterprise Ultra 10S			
SPARCclassic	Sun Enterprise 2			
SPARCstation LX	Sun Enterprise 1			
SPARCstation LX+				

Die folgenden Sun Board Level Produkte werden von Solaris 8 HW 12/02 unterstützt:

- Ultra AX
- Ultra AXi
- CP1400
- CP1500
- UltraAX-MP
- UltraAX-MP+
- UltraAXe
- UltraAX-e2
- CP2020
- CP2040
- CP2060
- CP2080



## Installation der Software von der CD „Solaris Software Supplement“

In diesem Kapitel wird der Inhalt der Software auf der CD mit der Bezeichnung „Solaris Software Supplement“ beschrieben. Diese CD wird in vorliegendem Dokument kurz als Ergänzungs-CD bezeichnet.

TABELLE 3-1 listet die einzelnen Softwaretypen auf der Ergänzungs-CD auf und gibt an, ob die Software standardmäßig installiert wird oder zusätzlich installiert werden kann.

**TABELLE 3-1** Inhalt und Installationsstatus der Solaris 8 HW 12/02 Ergänzungs-CD

Software	Version	Solaris Web Start
CDRW-Software	1.0	Standardmäßig installiert
Java 3D™-Software	1.2.1_03	Standardmäßig installiert
OpenGL®-Software	1.2.2	Standardmäßig installiert
PC-Dateiaufruf- und PC-Dateianzeige-funktion	1.0.1	Standardmäßig installiert
ShowMe TV™-Software	1.3	Standardmäßig installiert
SunATM™-Treiber	5.0	Standardmäßig installiert
SunFDDI™ PCI-Treiber und SunFDDI SBus-Treiber	3.0/7.0	Standardmäßig installiert
SunForum™-Software	3.1	Standardmäßig installiert
SunHSI™ PCI-Treiber und SunHSI SBus-Treiber	3.0/3.0	Standardmäßig installiert
SunVTS™-Software	5.1 Patch Set 1	Standardmäßig installiert
XML Library	2.4.12	Standardmäßig installiert
Remote System Control (RSC) für Sun Enterprise-Server	2.2	Zusätzlich installiert
Alternate Pathing-Software	2.3.1	Zusätzlich installiert

**TABELLE 3-1** Inhalt und Installationsstatus der Solaris 8 HW 12/02  
Ergänzungs-CD (*Fortsetzung*)

Software	Version	Solaris Web Start
Capacity On Demand (COD)-Software	1.0	Zusätzlich installiert
Lights Out Management-Software	2.0	Zusätzlich installiert
Netra™ ct Platform-Software	1.0	Zusätzlich installiert
Netra t11xx Alarms-Software	2.0	Zusätzlich installiert
Sun Enterprise 10000 SSP-Software	3.5	Zusätzlich installiert
Sun Fire 880 FC-AL Backplane-Firmware	1.0	Zusätzlich installiert
System Management Services (SMS)-Software	1.2	Zusätzlich installiert

Die folgende Tabelle enthält die Versionen der Software im aktuellen Aktualisierungs-Release von Solaris 8 sowie die Versionen in den vorhergehenden Releases von Solaris 8.

**TABELLE 3-2** Inhalt der Solaris 8-Ergänzungs-CD

Software	Solaris 8 6/00	Solaris 8 10/00	Solaris 8 1/01	Solaris 8 4/01	Solaris 8 7/01	Solaris 8 10/01	Solaris 8 2/02	Solaris 8 HW12/02
Alternate Pathing	2.3	2.3	2.3.1	2.3.1	2.3.1	2.3.1	2.3.1	2.3.1
CDRW	-	1.0	1.0	1.0	1.0	1.0	1.0	1.0
Capacity on Demand	1.0	1.0	1.0	1.0	1.0	1.0	1.0	1.0
Java 3D	1.1.2	1.1.2	1.1.2	1.2	1.2.1	1.2.1_01	1.2.1_03	1.2.1_03
Netra ct Platform	1.0	1.0	1.0	1.0	1.0	1.0	1.0	1.0
Netra t11xx Alarms	-	2.0	2.0	2.0	2.0	2.0	2.0	2.0
Lights Out Management	-	2.0	2.0	2.0	2.0	2.0	2.0	2.0
OpenGL	1.2.1	1.2.1	1.2.1	1.2.1	1.2.1	1.2.2	1.2.2	1.2.2
PC-Dateiaufruffunktion, PC-Dateianzeigefunktion	1.0.1, 1.0.1	1.0.1, 1.0.1	1.0.1, 1.0.1	1.0.1, 1.0.1	1.0.1, 1.0.1	1.0.1, 1.0.1	1.0.1, 1.0.1	1.0.1, 1.0.1
RSC	1.0	1.0	2.0	2.1	2.1	2.2	2.2	2.2
ShowMe TV	1.3	1.3	1.3	1.3	1.3	1.3	1.3	1.3
SunATM	5.0	5.0	5.0	5.0	5.0	5.0	5.0	5.0
SunFDDI PCI	3.0	3.0	3.0	3.0	3.0	3.0	3.0	3.0
SunFDDI SBus	7.0	7.0	7.0	7.0	7.0	7.0	7.0	7.0
SunForum	3.0	3.0	3.1	3.1	3.1	3.1	3.1	3.1
SunHSI PCI	3.0	3.0	3.0	3.0	3.0	3.0	3.0	3.0

TABELLE 3-2 Inhalt der Solaris 8-Ergänzungs-CD (Fortsetzung)

Software	Solaris 8 6/00	Solaris 8 10/00	Solaris 8 1/01	Solaris 8 4/01	Solaris 8 7/01	Solaris 8 10/01	Solaris 8 2/02	Solaris 8 HW12/02
SunHSI SBus	3.0	3.0	3.0	3.0	3.0	3.0	3.0	3.0
SunVTS	4.0	4.1	4.2	4.3	4.4	4.5	4.6	5.1 PS1
Sun Enterprise 10000 System Service Processor	3.3	3.3	3.4	3.4	3.4	3.5	3.5	3.5
Sun Fire 880 FC-AL Backplane Firmware 1.0	-	-	-	1.0	1.0	1.0	1.0	1.0
System Management Services (SMS)-Software	-	-	-	-	-	1.1	1.2	1.2
XML Library	-	-	-	-	-	-	-	2.4.12

## Installieren der Software von der Ergänzungs-CD

Es gibt mindestens zwei Möglichkeiten zur Installation der Software von der Ergänzungs-CD:

- Solaris Web Start 2.0
- pkgadd

## Vor der Installation der Software von der Ergänzungs-CD

Falls Sie Software von einer Ergänzungs-CD installiert haben, die als Teil einer früheren Solaris-Version geliefert wurde, sollten Sie die zu der Software gehörenden Packages löschen, bevor Sie die neue Software installieren.

## Installation der Software von der Ergänzungs-CD mit Solaris Web Start 2.0

Mit Hilfe von Solaris Web Start 2.0 können Sie die Software von der Ergänzungs-CD installieren, nachdem Sie die Betriebsumgebung Solaris installiert haben.

▼ So installieren Sie Software von der Ergänzungs-CD mit Solaris Web Start 2.0

1. Legen Sie die Ergänzungs-CD in das CD-ROM-Laufwerk ein.
2. Geben Sie in einem Shell-Fenster Folgendes ein:

```
# cd /cdrom/cdrom0  
# ./installer
```

3. Wenn die grafische Benutzeroberfläche von Solaris Web Start angezeigt wird, wählen Sie „Next“.
4. Schlagen Sie bitte in TABELLE 3-1 auf Seite 11 nach. In der Spalte „Solaris Web Start“ ist die Software als „Standardmäßig installiert“ oder als „Zusätzlich installiert“ gekennzeichnet.
  - a. Wenn Sie die Software, die standardmäßig installiert wird, komplett installieren wollen, klicken Sie auf „Default Install“ und dann auf „Next“.
  - b. Wenn Sie nur bestimmte Software-Produkte installieren wollen, klicken Sie auf „Custom Install“ und dann auf „Next“. Wählen Sie die zu installierende Software aus, und klicken Sie dann auf „Next“.

## Installation der Software von der Ergänzungs-CD auf einem Standalone-System mit pkgadd

▼ So installieren Sie Packages für unterstützte Produkte von der Ergänzungs-CD mit pkgadd

1. Legen Sie die Ergänzungs-CD in das CD-ROM-Laufwerk ein.  
Das Fenster des Dateimanagers erscheint.
2. Melden Sie sich in einem Shell-Fenster mit dem Kommando `su` und dem Superuser-Passwort als Superuser an.

### 3. Geben Sie Folgendes ein:

```
# /usr/sbin/pkgadd -d /cdrom/cdrom0/Verzeichnis/Product Packagenamen
```

oder:

```
# cd /cdrom/cdrom0/Verzeichnis/Product
# pkgadd -d . Packagenamen
```

Hierbei ist *Verzeichnis* das Softwareproduktverzeichnis aus TABELLE 3-3, und *Packagenamen* sind die Packagenamen aus TABELLE 3-3.

Das Argument der Option `-d` muss ein vollständiger Pfadname zu einem Gerät oder Verzeichnis sein. Wenn Sie nicht das Gerät angeben, auf dem sich das Package befindet, durchsucht `pkgadd` das Standard-Spoolverzeichnis (`/var/spool/pkg`). Ist das Package dort nicht zu finden, wird die Installation abgebrochen.

Um ein bestimmtes Produkt auszuwählen, wählen Sie das entsprechende Package aus:

TABELLE 3-3 Software und Packages

Software	Version	Verzeichnis	Packages
Validation Test Suite Software (SunVTS)	5.1 PS1	SunVTS_5.1_PS1/	SUNWvts SUNWvtsmn SUNWvtsx
XML Library (erforderlich für SunVTS)	2.4.12	XML_Libraries_2.4.12/	SUNWxml SUNWxmlx
OpenGL Runtime Libraries	1.2.2	OpenGL_1.2.2/	SUNWafbg1 SUNWafbgx SUNWffbg1 SUNWffbgx SUNWifbg1 SUNWifbgx SUNWglh SUNWglrt SUNWglrtu SUNWglrtx SUNWglsr SUNWglsrx SUNWglrsz
PC-Dateianzeigefunktion/PC-Dateiaufruffunktion	1.0.1/ 1.0.1	PC_launcher_1.0.1_PC_fileviewer_1.0.1/	SUNWdtpcv SUNWdtpcz SUNWdtpcp
Remote System Control Server	2.2	RSC_2.2/	SUNWrsc SUNWrscd SUNWrscj

**TABELLE 3-3** Software und Packages (Fortsetzung)

Software	Version	Verzeichnis	Packages
ShowMe TV	1.3	ShowMeTV_1.3/	SUNWsmtvh SUNWsmtvr SUNWsmtvt SUNWsmtvu
SunForum	3.1	SunForum_3.1	SUNWdat SUNWdatu
SunFDDI PCI-Treiber	3.0	SunFDDI_PCI_3.0/	SUNWpfd SUNWpfh SUNWpfm SUNWpfu
SunFDDI SBus-Treiber	7.0	SunFDDI_SBus_7.0/	SUNWnfd SUNWnfh SUNWnfm SUNWnfu
SunHSI PCI-Treiber	3.0	SunHSI_PCI_3.0/	SUNWhsip SUNWhsipm SUNWhsipu
SunHSI SBus-Treiber	3.0	SunHSI_SBus_3.0/	SUNWhsis SUNWhsism SUNWhsisu
Sun Hardware AnswerBook2	1.0	Sun_Hardware_Answerbook/	SUNWabhdw
Java 3D	1.2.1_03	Java3D_1.2.1_03/	SUNWj3doc SUNWj3dem SUNWj3drt SUNWj3dut
SunATM 5.0	5.0	SunATM_5.0/	SUNWatm SUNWatma SUNWatmu
Alternate Pathing	2.3.1	Alternate_Pathing_2.3.1/	SUNWapdoc SUNWapdv SUNWapr SUNWapu SUNWabap



**TABELLE 3-3** Software und Packages (Fortsetzung)

Software	Version	Verzeichnis	Packages
Sun Fire 880 FC-AL Backplane Firmware	1.0	Sun_Fire_880_FC- AL_Backplane_Firmware_1.0/	SUNWfcbpl.u
System Management Services (SMS)- Software	1.2	System_Management_Services_1.2	SUNWSMSdf SUNWSMSjh SUNWSMSlp SUNWSMSmn SUNWSMSob SUNWSMSod SUNWSMSop SUNWSMSpd SUNWSMSpo SUNWSMSpp SUNWSMSr SUNWSMSsu SUNWscdvr.u SUNWufrx.u SUNWufu

Wenn während der Installation der Packages ein Problem auftritt, werden Informationen zu dem Problem und danach die folgende Eingabeaufforderung angezeigt:

Wollen Sie die Installation fortsetzen?

Antworten Sie mit `yes`, `no` oder `quit`.



---

# Patch ermöglicht das Booten der Solaris 8 HW 12/02 Betriebsumgebung von DVD-ROM

Die Ergänzungs-CD enthält einen Patch, mit dem einige, auf Sun Hardware installierte DVD-ROM-Laufwerke über DVD booten können. Dieser Patch muss auf Ihre Hardware angewendet werden, damit Sie von Softwareprodukten auf DVD-ROM booten können.

Dieser Patch aktualisiert die Firmware des Toshiba 1401 DVD-ROM-Laufwerks. Sie finden Patch 111649 auf der Ergänzungs-CD in folgendem Verzeichnis:

`DVD_Firmware/Patches`

Anweisungen zum Installieren des Patches finden Sie in der README-Datei im gleichen Verzeichnis. Lesen Sie auf jeden Fall alle Vorsichts- und Warnhinweise dieser Datei, bevor Sie den Patch installieren.

Patch 111649 gilt für Bug-ID 4467424.

---

## Validation Test Suite-Software (SunVTS-Software)

SunVTS ist ein Akronym für Sun Validation Test Suite. Hierbei handelt es sich um ein Diagnosewerkzeug zum Testen von Sun-Hardware. Anhand verschiedener Hardware-Diagnoseroutinen kann die SunVTS-Software die Konnektivität und Funktionalität der meisten SPARC-Hardware-Controller und -Geräte in 32-Bit- oder 64-Bit-Solaris-Betriebsumgebungen überprüfen. SunVTS stellt Programmierern eine Infrastruktur für die Entwicklung eigener Testprogramme sowie zum Ausführen dieser Programme über die SunVTS-Schnittstelle zur Verfügung.

Die SunVTS-Software befindet sich auf der Ergänzungs-CD. Informationen über den Einsatz der SunVTS-Software finden Sie in den Handbüchern *SunVTS 5.1 User's Guide*, *SunVTS 5.1 Test Reference Manual*, *SunVTS 5.1 Patch Set 1 Test Reference Manual Supplement* und *SunVTS Quick Reference Card*.

TABELLE 3-4 beschreibt die wichtigsten Funktionen der SunVTS-Umgebung.

TABELLE 3-4 Funktionen des SunVTS-Diagnosewerkzeugs

Funktion	Beschreibung
SunVTS-Kernel ( <i>vt<sub>sk</sub></i> )	Der SunVTS-Kernel steuert sämtliche Aspekte der Diagnose. Es handelt sich um einen Dämon, der im Hintergrund läuft und bei Bedarf eingesetzt wird. Nach dem Start überprüft der SunVTS-Kernel die Hardware-Konfiguration des zu testenden Systems und wartet auf Anweisungen von der Sun VTS-Benutzerschnittstelle. Während des Testens koordiniert der SunVTS-Kernel die einzelnen Testabläufe und verwaltet die daraus resultierenden Informations- und Fehlermeldungen.
SunVTS CDE-Benutzerschnittstelle ( <i>vt<sub>sui</sub></i> )	Diese Schnittstelle läuft unter der CDE-Umgebung (Common Desktop Environment). Diese Benutzerschnittstelle ermöglicht das Konfigurieren, Ausführen und Überwachen von SunVTS-Testsitzungen für lokale und ferne Hosts.
SunVTS TTY-Benutzerschnittstelle ( <i>vt<sub>stty</sub></i> )	Da nicht jedes Sun-System einen Monitor besitzt, verfügt SunVTS über eine TTY-Schnittstelle. Diese menübasierte ASCII-Schnittstelle akzeptiert unterschiedliche Schlüsselfolgen zur Steuerung der Testoptionen und Testsitzungen. Sie kann mit einem Terminal, einem Shell-Tool oder in einer Sitzung per Remote-Login über Modem eingesetzt werden.
Aufruf einzelner Tests von der Kommandozeile	Neben der Möglichkeit, Tests von einer SunVTS-Benutzerschnittstelle auszuführen, können Sie einzelne Hardware-Tests auch von einer UNIX®-Kommandozeile aus aufrufen. Wenn nur eine einzelne Hardware-Komponente überprüft werden soll, ist es manchmal sinnvoll, gezielt nur einen einzigen Hardware-Test durchzuführen.
Unterstützung angepasster Tests	Ein SunVTS-Benutzer kann Testprogramme anderer Hersteller innerhalb der SunVTS-Umgebung so ausführen, dass diese Testprogramme und nicht der SunVTS-Kernel die vollständige Kontrolle über die Aufruf-Argumente und die auszugebenden Protokolldateien übernimmt. Dazu muss der Benutzer lediglich die Datei <code>.customtest</code> anpassen, die mit SunVTS mitgeliefert wird, um eine freie Ankopplung an die Umgebung zu erzielen.

# Packages für SunVTS

TABELLE 3-5 führt die SunVTS-Packages auf, die zur Ausführung der SunVTS-Diagnosewerkzeuge benötigt werden.

TABELLE 3-5 SunVTS-Packages auf der Ergänzungs-CD

Enthält Packages	Name	Beschreibung
SUNWvts	Validation Test Suite	SunVTS-Kernel, Benutzerschnittstelle (UI), Testprogramme und Werkzeuge
SUNWvtsmn	Validation Test Suite Manual Pages	Manual-Pages zu SunVTS-Hilfsprogrammen/Binaries
SUNWvtsx	Validation Test Suite	Validation Test Suite-Software (64 Bit)

## Installation von SunVTS

Siehe „Installieren der Software von der Ergänzungs-CD“ auf Seite 13.

## Arbeiten mit der SunVTS-Software

Informationen über den Einsatz der SunVTS-Software finden Sie im Handbuch *SunVTS 5.1 User's Guide* in der AnswerBook-Dokumentationsreihe Solaris 8 HW 12/02 on Sun Hardware. Test- und Schnellreferenz-Informationen zu SunVTS finden Sie im Handbuch *SunVTS 5.1 Test Reference Manual*, *SunVTS 5.1 Patch Set 1 Test Reference Manual Supplement* und *SunVTS Quick Reference Card*.

---

## OpenGL-Software

Die Sun OpenGL-Software für Solaris ist eine Implementierung der OpenGL Application Programming Interface (API) von Sun. Sie stellt eine standardisierte, herstellerunabhängige Grafik-Bibliothek dar. Die OpenGL Software bietet eine Reihe geometrischer Primitive auf unterer Ebene sowie zahlreiche grundlegende und anspruchsvolle Funktionen zum 3D-Rendering wie Modellierung, Schattierung, Beleuchtung, Anti-Aliasing, Texturzuordnung, Nebel und Alpha-Blending.

# Unterstützte Plattformen

Die Sun OpenGL 1.2.2-Software für Solaris unterstützt folgende Geräte:

- Creator-Grafik, Creator3D-Grafik, Elite3D-Grafik und Expert3D-Grafik — Die OpenGL-Funktionen werden von der Hardware beschleunigt.
- SX, GX, GX+, TGX, TGX+, S24 — Die OpenGL-Funktionen werden auf Software-Ebene zur Verfügung gestellt.
- Alle Sun SPARC-Systeme, die mit den folgenden Grafikkarten ausgestattet sind, werden von OpenGL 1.2.2 unterstützt: TCX, SX, GX, Creator, Elite3D und Expert3D. Zu diesen Systemen gehören Ultra-Desktop-, Sun Enterprise- und alle SPARCstation-Systeme.

## Entfernen älterer Packages

Wenn auf Ihrem System ältere Versionen der Sun OpenGL-Software für Solaris installiert sind, müssen Sie diese mit dem Kommando `pkgrm` entfernen.

### ▼ So entfernen Sie ältere Packages

1. **Überprüfen Sie mit dem Kommando `pkginfo`, ob auf Ihrem System ältere Versionen der OpenGL-Packages installiert sind.**

Das Kommando `pkginfo | egrep -i "OpenGL"` zeigt eine Liste aller installierten OpenGL-Packages.

```
% pkginfo | egrep -i "OpenGL"
application SUNWffbg1    Creator Graphics (FFB) OpenGL Support
application SUNWglrt    OpenGL Runtime Libraries
application SUNWglrtu   OpenGL Platform Specific Runtime Libraries
application SUNWglwrt   OpenGL Widget Library
application SUNWafbg1   Loadable pipeline for UPA Bus Elite3D graphics
application SUNWglldoc  Solaris OpenGL Documentation and Man Pages
application SUNWglh     Solaris OpenGL Header Files
application SUNWglut    Solaris OpenGL Utilities and Example Programs
application SUNWglwh    Solaris OpenGL Widget Header Files
```

2. **Um die Packages zu entfernen, melden Sie sich als Superuser an:**

```
% su
Password: Passwort für Superuser
```

### 3. Mit `pkgrm` entfernen Sie alle vorhandenen Packages der Sun OpenGL-Software für Solaris.

```
# pkgrm SUNWglrt SUNWglh...
```

## Packages für OpenGL

TABELLE 3-6 führt alle Packages auf, die mit der Sun OpenGL-Software für Solaris geliefert werden.

**TABELLE 3-6** OpenGL-Packages

Packagename	Beschreibung	Standardverzeichnis bei der Installation
SUNWglh	OpenGL-Include-Dateien	/usr
SUNWglrt	OpenGL-Laufzeitbibliotheken auf Client-Seite	/usr/openwin/lib
SUNWglshr	Allgemeiner OpenGL-SPARC-Software-Renderer	/usr/openwin/lib
SUNWglrtu	UltraSPARC™-spezifische OpenGL-Bibliotheken	/usr/openwin/platform/sun4u/lib/GL
SUNWglsrz	OpenGL-UltraSPARC-Software-Renderer	/usr/openwin/platform/sun4u/lib/GL
SUNWafbg1	OpenGL-Geräte-Pipeline für Elite3D-Grafikbeschleuniger	/usr/openwin/lib/GL/devhandlers
SUNWffbg1	OpenGL-Geräte-Pipeline für Creator- und Creator3D-Grafikbeschleuniger	/usr/openwin/lib/GL/devhandlers
SUNWifbg1	OpenGL-Geräte-Pipeline für Expert3D-Grafikbeschleuniger	/usr/openwin/lib/GL/devhandlers
SUNWglrtx	Sun OpenGL-Laufzeitbibliotheken (64 Bit)	/usr/openwin
SUNWglsrx	OpenGL-UltraSPARC-Software-Renderer (64 Bit)	/usr/openwin/platform/sun4u/lib/sparcv9/GL
SUNWafbgx	OpenGL-Geräte-Pipeline für Elite3D-Grafikbeschleuniger (64 Bit)	/usr/openwin/lib/sparcv9/GL/devhandlers
SUNWffbgx	OpenGL-Geräte-Pipeline für Creator- und Creator3D-Grafikbeschleuniger (64 Bit)	/usr/openwin/lib/sparcv9/GL/devhandlers
SUNWifbgx	OpenGL-Geräte-Pipeline für Expert3D-Grafikbeschleuniger (64 Bit)	/usr/openwin/lib/sparcv9/GL/devhandlers

# Installation von OpenGL

Siehe „Installieren der Software von der Ergänzungs-CD“ auf Seite 13.

## Nach Installation der Packages

Nach der Installation der Packages gehen Sie wie folgt vor:

### ▼ So überprüfen Sie die Package-Installation

1. **Verlassen Sie das Fenstersystem, und starten Sie es neu, damit die neu installierte GLX-Server-Erweiterung geladen wird.**
2. **Überprüfen Sie mit `ogl_install_check`, ob die OpenGL-Bibliotheken korrekt installiert wurden.**

Das Testprogramm `ogl_install_check` gibt die Version der verwendeten OpenGL-Bibliothek und des Renderers aus und zeigt eine rotierende Scheibe an. Das Programm erzeugt auf dem UltraSPARC Creator3D-System folgende Ausgabe:

```
OpenGL Vendor:          Sun Microsystems, Inc.
OpenGL Version:        1.2.1 Sun OpenGL 1.2.1 for Solaris
```

Falls Probleme mit Solaris OpenGL auftreten, sollten bei der Diagnose folgende Werte notiert werden:

```
OpenGL Renderer:       Creator 3D, VIS
OpenGL Extension Support:
                        GL_EXT_texture3D
                        GL_SGI_color_table
                        GL_SUN_geometry_compression
                        GL_EXT_abgr
                        GL_EXT_rescale_normal
OpenGL GLX Server:     Detail Status Report
  GLX:      Context is direct.
  GLX:      OpenGL Rendering in use
  GLX:      Double Buffering in use
  GLX:      Color Buffer (GLX_BUFFER_SIZE) = 24 bits
  GLX:      Depth Buffer (GLX_DEPTH_SIZE) = 28 bits
  GLX:      Stencil Buffer (GLX_STENCIL_SIZE) = 4 bits
  GLX:      RGBA (True Color/Direct Color) Visual in use
OpenGL Library:       Detail Status Report
  Number of color bits (R/G/B/A): 8/8/8/0
  Frame Buffer Depth (GL_DEPTH_BITS):28
```

# Unerwartet langsames lokales Rendering

Soweit möglich überträgt die Sun OpenGL-Software für Solaris die Bilddaten am X-Server vorbei direkt zur Grafikkarte. Dies wird durch Suns DGA-Mechanismus ermöglicht, der Bildschirmbereiche sperren kann. Es gehört jedoch zu den Sicherheitsmerkmalen von Solaris, dass nur der Benutzer, der sich ursprünglich beim Fenstersystem angemeldet hat, mit DGA Bildschirmbereiche sperren darf. Nur Benutzer, die Eigentümer des Fenstersystems sind, haben Zugriff auf DGA.

Wenn die Leistung beim lokalen Rendering unbefriedigend ist, kann dies an oben beschriebener Sicherheitsvorkehrung liegen. Falls das Fenstersystem zwar von Ihnen gestartet wurde, aber ein anderer Benutzer der Workstation mit `su` in seine eigene Umgebung wechselt, wird die Anwendung nicht über DGA ausgeführt, selbst wenn der zweite Benutzer die Anwendung lokal ausführt.

Wenn Ihnen das lokale Rendering unbefriedigend erscheint, stellen Sie mit dem Diagnoseprogramm `ogl_install_check` (in `/usr/openwin/demo/GL`) fest, ob die Anwendung über DGA ausgeführt wird. Wenn `ogl_install_check` in seinem Statusreport des OpenGL GLX-Servers anzeigt, dass der GLX-Kontext indirekt ist, ändern Sie die Zugriffsrechte so, dass alle Benutzer DGA-Zugriff erhalten.

Dazu gehen Sie wie folgt vor:

## ▼ So gewähren Sie allen lokalen Benutzern Zugriff auf DGA

### 1. Melden Sie sich als Superuser an:

```
% su
Password: Passwort für Superuser
```

### 2. Ändern Sie die Zugriffsrechte so, dass alle Benutzer Schreib- und Leserechte für folgende Geräte erhalten:

```
% chmod 666 /dev/mouse /dev/kbd /dev/sound/* /dev/fbs/*
```

Damit erhalten alle Benutzer DGA-Zugriff während der aktuellen Sitzung des Fenstersystems (erfordert X-Zugangsberechtigung, siehe `xhost(1)`).

### 3. Ändern Sie die voreingestellten Zugriffsrechte aller Geräte in der Datei `/etc/logindevperm` in `0666`, damit alle Benutzer Lese- und Schreibzugriff erhalten. Ersetzen Sie beispielsweise `0600` in den folgenden Zeilen in `logindevperm` durch `0666`. Wenn Sie sich danach das nächste Mal anmelden und das Fenstersystem neu starten, haben immer noch alle Benutzer Zugriff auf die entsprechenden Geräte.

```
/dev/console    0600    /dev/mouse:/dev/kbd
/dev/console    0600    /dev/sound/*      # audio devices
/dev/console    0600    /dev/fbs/*        #frame buffers
```

Beachten Sie, dass Ihr System damit nicht mehr sicher ist.

---

# PC-Dateiaufruffunktion

## Zielgruppe

Die PC-Dateiaufruffunktion ist für Solaris-Benutzer konzipiert, die Zugriff auf PC-Umgebungen unter Windows '98, ME, NT oder 2000 haben.

## Was ist die PC-Dateiaufruffunktion?

Die PC-Dateiaufruffunktion ermöglicht das Anzeigen und Bearbeiten von PC-Dateien und -Anlagen, indem die entsprechenden Windows-Anwendungen und -Dateien in der PC-Umgebung aufgerufen werden. Mit Hilfe dieser Funktion können Sie also Anlagen und Dateien aufrufen, die in einer Windows-Umgebung erstellt wurden.

## Installationsvoraussetzungen für die PC-Dateiaufruffunktion

- CD „Software Supplement for The Solaris 8 Operating Environment 12/02“

Wenn Sie die Ergänzungs-CD nicht haben, wenden Sie sich bitte an Ihren Service-Ansprechpartner von Sun.

## Systemvoraussetzungen

### Sun-Workstation

- Betriebsumgebung Solaris 8 HW 12/02
- CDE 1.3
- 32 MB RAM

### Netzwerk-PC-Umgebung mit einem der folgenden:

- SunPCi™-Karte
- Software-Umgebung
- PC-Hardware mit Win 98, ME, NT oder 2000 (PCNFS™/Solstice™ Network Client)



# Installation der PC-Dateiaufruffunktion

## Voraussetzungen bei einer SunPCi-Karte

Damit Sie die PC-Dateiaufruffunktion verwenden können, müssen SunPCi und die Host-Workstation einander per „ping“ über den Namen ansprechen können. Dafür muss Folgendes vorhanden sein:

- IP-Verbindung zwischen den beiden Geräten.
- Auf beiden Geräten müssen (beliebige) Namensdienste konfiguriert sein, damit sie gegenseitig Namen und IP-Adresse ermitteln können.

Aufgrund der Netzwerkarchitektur von SunPCi und der Art und Weise, in der SunPCi den Ethernet-Zugriff mit dem Host gemeinsam nutzt, können SunPCi und der Host im Netzwerk einander nicht „sehen“.

Um dieses Problem zu umgehen, setzen Sie ein IP-Routing-System (einen „echten“ Router, ein anderes Sun-System, ein NT-System usw.) in demselben Teilnetz als Proxy-Router ein.

---

**Hinweis** – Sie benötigen Kontenzugriff auf den ausgewählten IP-Router, da Sie zwei Routen hinzufügen müssen.

---

Beispielkonfiguration:

- SunPCi-IP = 10.0.0.1
- Host-Workstation-IP = 10.0.0.2
- Router-IP = 10.0.0.3

Gehen Sie folgendermaßen vor:

### 1. An der Host-Workstation geben Sie Folgendes ein:

```
route add 10.0.0.1 10.0.0.3 1
```

---

**Hinweis** – Sie können auch ein `/etc/rc`-Skript erstellen, damit dieses Kommando bei jedem Systemstart ausgeführt wird.

---

### 2. Am Routing-Proxy geben Sie Folgendes ein:

```
route add 10.0.0.2 10.0.0.3 0
```

```
route add 10.0.0.1 10.0.0.3 0 (oder dem entsprechenden Kommando)
```



---

**Achtung** – Sie müssen auf diese Weise Routen zu allen drei Systemen hinzufügen. Gehen Sie bitte *NICHT* davon aus, dass „Standardnetzwerk-Router“ die entsprechenden Funktionen bereitstellen. Dies ist nicht der Fall.

---

Überprüfen Sie danach, ob sich die SunPCi-Karte und der Host per „ping“ über die IP-Adresse ansprechen können. Sobald dies möglich ist, sorgen Sie dafür, dass sich die SunPCi-Karte und der Host per „ping“ auch über den Namen ansprechen können. Gegebenenfalls fügen Sie in den entsprechenden Namensdiensten Einträge ein. Unter UNIX werden beispielsweise die Namensdienste `DNS` oder `/etc/hosts` eingesetzt. Windows kann ebenfalls mit DNS oder den Hosts-Dateien arbeiten. Wenden Sie sich an den Systemverwalter, um die Einträge je nach Konfiguration hinzufügen zu lassen. Sobald sich die Systeme per „ping“ über den Namen ansprechen können, lässt sich die PC-Dateiaufruffunktion installieren.

Weitere Informationen zur Installation von SunPCi finden Sie in den folgenden Dokumenten:

- *SunPCi Installationshandbuch*
- *SunPCi Versionshinweise*
- *SunPCi 2.1 Windows NT Installation Guide*

## Installation der Packages für die PC-Dateiaufruffunktion

Siehe „Installieren der Software von der Ergänzungs-CD“ auf Seite 13.

## Konfigurieren der PC-Dateiaufruffunktion

Die Konfiguration der PC-Aufruffunktion legen Sie anhand von drei Schritten im Konfigurationsfenster der PC-Aufruffunktion fest.

Bevor Sie mit der Konfiguration anfangen, müssen folgende Voraussetzungen erfüllt sein:

- Es muss einen Netzwerk-Hostnamen und eine Netzwerkverbindung zwischen den Umgebungen Solaris und Windows geben.
- Das UNIX-Home-Verzeichnis muss in der Windows-Umgebung zugeordnet sein.

### ▼ So konfigurieren Sie die PC-Dateiaufruffunktion für PCi

1. **Rufen Sie über die CDE-Werkzeuggestreife den Application Manager auf.**
2. **Klicken Sie unter den Desktop-Steuerelementen auf „Configure PC launcher“.** Das Konfigurationsfenster der PC-Dateiaufruffunktion wird angezeigt. Beantworten Sie die Fragen in den folgenden drei Schritten.
  - a. **On-Board PC Emulator and SunPCI (Standard)**
  - b. **Enter your Sun PCi's hostname (Standard)**
  - c. **Let PC Emulator handle the file**

**3. Klicken Sie auf „OK“.**

---

**Hinweis** – PC-Dokumente werden über die SunPCi-Karte zum Anzeigen und Bearbeiten geöffnet, wenn Sie auf ein Dokument doppelklicken. Wenn Sie die Datei nur anzeigen wollen, wählen Sie „Let Solaris handle the file“, und die PC-Dateianzeige-funktion wird aufgerufen. Zum Bearbeiten klicken Sie mit der rechten Maustaste und wählen „Open In Emulator“.

---

**4. Führen Sie von SunPCi aus `h: \.dt\bin\win9x\intel\sdtpcactiond.exe` aus (dies gilt nur, wenn `h:` dem UNIX-Home-Verzeichnis zugeordnet ist).**

▼ **So konfigurieren Sie die PC-Dateiaufruffunktion für die Software-Umgebung**

1. Rufen Sie über die CDE-Werkzeugleiste den Application Manager auf.
2. Klicken Sie unter den Desktop-Steuerelementen auf „Configure PC launcher“, und wählen Sie Folgendes aus bzw. geben Sie die Informationen ein:
  - a. On-Board PC Emulator and SoftWindows
  - b. <Hostname>
  - c. Let Solaris handle the file

---

**Hinweis** – PC-Dokumente können durch Doppelklick mit der rechten Maustaste zum Anzeigen und Bearbeiten geöffnet werden. Wenn Sie bei der Konfiguration der PC-Dateiaufruffunktion „Let Solaris handle the file“ gewählt haben, wird durch Doppelklicken auf eine Datei die PC-Dateianzeige-funktion gestartet.

---

**3. Klicken Sie auf „OK“.**

**4. Führen Sie von der Software-Umgebung aus folgendes Kommando aus:**

```
h: \.dt\bin\win9x\intel\sdtpcactiond.exe
```

Dies gilt nur, wenn `h:` dem UNIX-Home-Verzeichnis zugeordnet ist.

## ▼ So konfigurieren Sie die PC-Dateiaufruffunktion für einen Deskside-PC

1. Rufen Sie über die CDE-Werkzeuggestreife den Application Manager auf.
2. Klicken Sie unter den Desktop Anwendungen auf „Configure PC launcher“, und wählen Sie Folgendes aus bzw. geben Sie die Informationen ein:
  - a. Standalone PC
  - b. <Hostname>
  - c. Let the Standalone PC handle the file

---

**Hinweis** – PC-Dokumente können durch Doppelklick mit der rechten Maustaste zum Anzeigen und Bearbeiten geöffnet werden. Wenn Sie bei der Konfiguration der PC-Dateiaufruffunktion „Let Solaris handle the file“ gewählt haben, wird durch Doppelklicken auf eine Datei die PC-Dateianzeige-funktion gestartet.

---

3. Klicken Sie auf „OK“.
4. Führen Sie vom Deskside-PC aus folgendes Kommando aus:

```
h: \.dt\bin\win9x\intel\sdtpcactiond.exe
```

Dies gilt nur, wenn h: dem UNIX-Home-Verzeichnis zugeordnet ist.

## Arbeiten mit der PC-Dateiaufruffunktion

Sie können im vorderen CDE-Steuerbereich und im CDE-Arbeitsbereich ein Symbol ablegen, das die PC-Umgebung, wie z. B. SunPCi, darstellt. Ziehen Sie dazu OpenInSunPCi aus den Desktop Anwendungen im Application Manager in den vorderen Steuerbereich, und legen Sie es dort ab.

Wenn Sie die PC-Dateiaufruffunktion nicht konfiguriert haben, wird das Konfigurationsfenster der PC-Dateiaufruffunktion angezeigt, sobald Sie die Funktion zum ersten Mal aufrufen. Konfigurieren Sie die PC-Dateiaufruffunktion in diesem Fenster. Dieses Verfahren müssen Sie nur einmal ausführen.

# Arbeiten mit Windows-Dateien

Dank der Erkennung vieler gängiger PC-Dateiformate in CDE können Sie Dateien in der gewünschten PC-Umgebung, wie z. B. SunPCI, auswählen und aufrufen. Wenn Sie mit der rechten Maustaste auf eine solche Datei klicken, erscheint ein Menü mit den folgenden drei Optionen:

- **Open** — Dies entspricht dem Doppelklick.
- **Open In Emulator** — Die Datei wird über die gewünschte Hardware, wie z. B. SunPCI, oder einen Software-Emulator aufgerufen.
- **Open In RemotePC** — Die Datei wird auf einem vernetzten Standalone-PC aufgerufen.

Sie haben außerdem die Möglichkeit, Windows-Verknüpfungen in den vorderen Steuerbereich zu ziehen und sie dort abzulegen. Sie können Verknüpfungen auch in den CDE-Arbeitsbereich einfügen, indem Sie eine Verknüpfung im UNIX-Home-Verzeichnis erstellen, mit `dtfile` in den Steuerbereich ziehen und sie dort ablegen. In der Windows-Hilfe finden Sie weitere Informationen zum Erstellen von Verknüpfungen, und die Hilfe zu CDE enthält nähere Informationen zum Ziehen und Ablegen (Drag & Drop).

## ▼ So öffnen Sie eine Anwendung oder Datendatei

- **Doppelklicken Sie auf dem Solaris-Desktop auf die Verknüpfung.**

Dazu benötigen Sie Zugriff auf die jeweilige Anwendung. Der Solaris-Desktop fungiert hierbei als ein Windows-Desktop. Sie können alle benötigten Anwendungen in den vorderen Steuerbereich von Solaris CDE und den CDE-Arbeitsbereich einfügen und durch Doppelklicken ausführen.

## ▼ So führen Sie Windows-Programmdateien aus

- **Doppelklicken Sie auf die Datei (`exe`), und führen Sie sie innerhalb der PC-Umgebung (z. B. SunPCI) aus.**

## ▼ So gehen Sie zum Kopieren und Einfügen von Text vor

1. **Heben Sie den zu kopierenden Text hervor, und wählen Sie „Copy“ aus dem Menü „Edit“.**
2. **Klicken Sie auf die Stelle, an der der Text eingefügt werden soll, und wählen Sie „Paste“ aus dem Menü „Edit“.**

## ▼ So zeigen Sie eine Datei an

- **Klicken Sie auf die Datei, und wählen Sie „View“.**

## ▼ So suchen Sie eine Datei

1. Wählen Sie „Find/Change“ aus dem Menü „Edit“.
2. Geben Sie den Dateinamen in das Feld „Find“ ein, und klicken Sie auf „Find“.

## ▼ So drucken Sie Dateien

- Wählen Sie „Print“ aus dem Menü „File“.  
Die Datei wird auf dem PC-Drucker ausgegeben.

## Weitere Funktionen

### ▼ So zeigen Sie das Windows-Startmenü in CDE an

Anhand einer Reihe manuell auszuführender Schritte können Sie alle Optionen des Windows-Startmenüs im CDE Application Manager anzeigen lassen.

1. Rufen Sie den Windows Explorer auf.
2. Kopieren Sie `C: \Window\StartMenu\` nach `H: \.dt\appmanager`.
3. Rufen Sie den Application Manager auf.
4. Wechseln Sie zu den Desktop-Steuerelementen.
5. Klicken Sie auf „Anwendungen Neustarten“.

### ▼ So melden Sie sich an einem anderen Rechner an

- Konfigurieren Sie die PC-Dateiaufruffunktion über das Konfigurationsfenster neu.

### ▼ So führen Sie eine Neukonfiguration der PC-Dateiaufruffunktion aus

- Entfernen Sie in Schritt 2 im Konfigurationsfenster der PC-Dateiaufruffunktion den Hostnamen des PCs.

### ▼ So wechseln Sie zwischen Zielen

- Ändern Sie in Schritt 1 im Konfigurationsfenster der PC-Dateiaufruffunktion die bislang eingestellte Option.

## Hilfe zur PC-Dateiaufruffunktion

Hilfeinformationen zur PC-Dateiaufruffunktion können Sie über das Hilfemenü unten im Konfigurationsfenster der PC-Dateiaufruffunktion aufrufen.

---

# PC-Dateianzeigefunktion

## PC-Dateianzeigefunktion

Mit der PC-Dateianzeigefunktion können Sie Dateien in gängigen PC-Dateiformaten, wie z. B. Microsoft Word, PowerPoint, Excel, Lotus 1-2-3 und AutoCAD, anzeigen. Diese Funktion ermöglicht es, eine Datei zu wählen, Text aus der Datei zu kopieren und in eine andere Anwendung wie einen Texteditor einzufügen. CDE-Anwendungen erkennen diese Dateitypen und ermöglichen das Starten der Anwendung durch Doppelklick auf das entsprechende Symbol in einer Mail-Anlage oder im Dateimanager (`dtfile`).

## Unterstützte Dateiformate

Die PC-Dateianzeigefunktion unterstützt 17 verschiedene Dateitypen:

### Textverarbeitungsformate

- Microsoft Word für Windows bis Version 7.0 und Word 97
- Microsoft Windows Works bis Version 4.0
- Word Perfect für Windows bis Version 7.0
- AMI/AMI Professional bis Version 3.1

### Tabellenkalkulationsformate

- Microsoft Excel Windows Version 2.2 bis 7.0 und Excel 97
- Microsoft Excel Chart Version 2.x bis 7.0
- Microsoft Windows Works bis Version 4.0
- Lotus 1-2-3 Windows bis Version 6.x
- Lotus 1-2-3 Chart Windows bis Version 5.0
- QuattroPro für Windows bis Version 7.0

### Präsentationsformate

- Microsoft PowerPoint bis Version 7.0 und PowerPoint 97
- Corel Presentation bis Version 7.0
- Freelance Version 1.0 und 2.0

### Grafikformate

- BMP — Windows
- DXF — bis Version 13
- GEM — Bitmap und Vektor
- PIC — Lotus

# Einschränkungen der PC-Dateianzeigefunktion

Die PC-Dateianzeigefunktion ist in dieser Version von Solaris auf folgende Produkte und Konfigurationen eingeschränkt:

- NUR SPARC-Architektur
- Ausdruck wird nicht unterstützt

Hinsichtlich der Anzeige von Elementen in unterstützten Dateien gelten die folgenden Einschränkungen:

- Diagramme in QuattroPro werden nicht unterstützt.
- Text, der vertikal ausgerichtet angezeigt werden soll, wird von der Anzeigefunktion horizontal ausgerichtet angezeigt. Der vertikale Text kann benachbarte Zellen überlagern, so dass deren Inhalt möglicherweise nur schwer zu entziffern ist.
- Abbildungen und Fußzeilen werden im Text an dem jeweiligen Anker ausgerichtet. Wenn auf dem Anzeigesystem nicht die Schriftgrößen zur Verfügung stehen, die auf dem zum Erstellen des Textes verwendeten System eingesetzt wurden, erscheinen verankerte Objekte im Text nicht an der richtigen Stelle.
- In Präsentationsdateiformaten wird die inkrementelle Schattierung nur eingeschränkt unterstützt.
- Zeichenobjekte in MS Word und Lotus werden nicht unterstützt.
- Rahmen in Word Perfect- und AmiPro-Dateien werden nicht unterstützt.
- Die Funktion „Kopieren und Einfügen“ wird bei japanischem Text in Microsoft Office-Anwendungen nicht unterstützt.

---

**Hinweis** – Alle oben genannten Einschränkungen gelten ebenso für die Microsoft Windows-Version des Produkts von der Inso Corporation.

---

- OLE-Objekte werden nicht unterstützt.
- Wenn eine in einem Dokument verwendete Schriftart auf dem System nicht vorhanden ist, wird statt dessen die Standardsystemschrift verwendet, und der angezeigte Text sieht möglicherweise anders aus als in der Anwendung, die zum Erstellen des Dokuments verwendet wurde.
- Wird in einem Dokument ein Sonderzeichen verwendet, das im verfügbaren Zeichensatz nicht vorhanden ist, wird es beim Anzeigen des Dokuments in der PC-Dateianzeigefunktion durch einen Stern ersetzt.

## Installation der PC-Dateianzeigefunktion

Siehe „Installieren der Software von der Ergänzungs-CD“ auf Seite 13.



# Einfügen der PC-Dateianzeigefunktion in den vorderen CDE-Steuerbereich

## ▼ Einfügen der PC-Dateianzeigefunktion in den vorderen CDE-Steuerbereich

1. **Öffnen Sie den Dateimanager** (`dtfile`).
2. **Wechseln Sie in das Verzeichnis** `/opt/SUNWdtpcv/bin`.  
Dort erscheint das Symbol für die PC-Dateianzeigefunktion.
3. **Öffnen Sie den vorderen CDE-Steuerbereich, in den das Symbol eingefügt werden soll.**  
Zum Beispiel die Unterverzeichnisse 'Application' oder 'File'.
4. **Ziehen Sie das Symbol für die PC-Dateianzeigefunktion mit gedrückter Maustaste aus dem Dateimanager nach InstallIcon im gewählten Unterverzeichnis, und lassen Sie dann die Maustaste los.**
5. **Starten Sie die PC-Dateianzeigefunktion durch einfaches Klicken auf das Symbol im vorderen CDE-Steuerbereich. wird.**  
Sie können das Symbol auch so einstellen, dass es standardmäßig im Steuerbereich angezeigt.

---

## ShowMe TV 1.3-Software

ShowMe TV ist ein TV-System für LANs und WANs. Sie können damit aufgezeichnete oder Live-Videosendungen anzeigen und über Ihr Netzwerk übertragen. ShowMe TV lässt sich beispielsweise für folgende Zwecke einsetzen:

- Übertragung und Wiedergabe von Schulungskursen
- Vorträge
- Firmeninterne Mitteilungen
- Überwachung wichtiger aktueller Ereignisse

ShowMe TV enthält folgende Komponenten:

- ShowMe TV Empfänger
- ShowMe TV Sender
- ShowMe TV Adreßbuch

# Packages für ShowMe TV

TABELLE 3-7 führt die Packages auf, die mit ShowMe TV geliefert werden.

TABELLE 3-7 Packages für ShowMe TV

Packagenam	Beschreibung	Standardverzeichnis bei der Installation
SUNWsmtvh	Online-Hilfe-Binärdateien und Dokumentation	/opt/SUNWsmtv
SUNWsmtvr	Anwendungs- und Unterstützungsdateien für ShowMe TV Empfänger	/opt/SUNWsmtv
SUNWsmtvt	Anwendungs- und Unterstützungsdateien für ShowMe TV Sender	/opt/SUNWsmtv
SUNWsmtvu	Unterstützungs-Dienstprogramme	/opt/SUNWsmtv

## Entfernen älterer Packages

Ist ShowMe TV 1.1, 1.2 oder 1.2.1 bereits auf Ihrem System installiert, müssen Sie diese Versionen vor der Installation von ShowMe TV 1.3 löschen.

- **Zum Löschen von ShowMe TV 1.1 geben Sie Folgendes ein:**

```
# pkgrm SUNWsmUt1 SUNWstv SUNWstv
```

Wenn eine frühere Version von ShowMe TV 1.2 auf Ihrem System installiert ist, müssen Sie diese entfernen, bevor Sie die neuen Software-Packages installieren.

- **Zum Löschen von ShowMe TV 1.2 oder 1.2.1 geben Sie Folgendes ein:**

```
# pkgrm SUNWsmtvt SUNWsmtvu SUNWsmtvr SUNWsmtvh
```

## Installation von ShowMe TV

Siehe „Installieren der Software von der Ergänzungs-CD“ auf Seite 13.

# Übersetzte Dokumentation

Die Ergänzungs-CD enthält das *ShowMe TV Benutzerhandbuch* in folgenden Sprachen:

- Französisch
- Deutsch
- Spanisch
- Italienisch
- Schwedisch
- Japanisch
- Koreanisch
- Vereinfachtes Chinesisch
- Traditionelles Chinesisch

## ▼ Zugriff auf das ShowMe TV Benutzerhandbuch

Im Verzeichnis `/cdrom/cdrom0/ShowMeTV1.3/Docs/UserGuide` der Ergänzungs-CD finden Sie folgende Dateien:

**TABELLE 3-8** Übersetzte Dokumentation zu ShowMe TV

Dateiname	Beschreibung
UG_en.ps	Englisch, PostScript™-Datei
UG_de.ps	Deutsch, PostScript-Datei
UG_fr.ps	Französisch, PostScript-Datei
UG_es.ps	Spanisch, PostScript-Datei
UG_it.ps	Italienisch, PostScript-Datei
UG_sv.ps	Schwedisch, PostScript-Datei
UG_ja.ps	Japanisch, PostScript-Datei
UG_ko	Koreanisch, HTML-Dateien
UG_zh	Vereinfachtes Chinesisch, HTML-Dateien
UG_zh_TW	Traditionelles Chinesisch, HTML-Dateien

- **Mit folgender Kommando zeile können Sie das gewünschte Handbuch im PostScript-Format anzeigen:**

```
# imagetool Dateiname
```

- **Ausdrucken können Sie das Handbuch entweder über das Menü „Datei“ im Bildeditor oder mit folgender Kommandozeile:**

```
# lp Dateiname
```

- **Um die Handbücher in HTML-Format anzuzeigen, öffnen Sie einen Web-Browser und geben folgende Adresse in das Adressfeld ein:**

```
file:/cdrom/cdrom0/ShowMeTV1.3/Docs/UserGuide/Verzeichnis
```

Wenn Sie die HTML-Dateien in ein anderes Verzeichnis kopiert haben, geben Sie den Pfad zu diesem Verzeichnis an. Öffnen Sie das Inhaltsverzeichnis, um die zu öffnende Datei zu wählen.

---

## Sun Remote System Control für Sun-Server

Sun Remote System Control (RSC) ist ein Verwaltungswerkzeug für sichere Server, mit dem Sie einen Sun Enterprise 250-, Sun Fire 280R-, Sun Fire V880- oder Sun Fire V480-Server unter Verwendung der Betriebsumgebung Solaris oder Microsoft Windows-Clients über Modemleitungen und über ein Netzwerk überwachen und steuern können. Darüber hinaus kann RSC Sie benachrichtigen, wenn am Server ein Problem auftritt. RSC ermöglicht die Fernsystemverwaltung bei Systemen, die über verschiedene Standorte verteilt oder physisch nicht zugänglich sind. Die für RSC erforderliche Hardwareausstattung ist auf Sun Enterprise 250-, Sun Fire 280R-, Sun Fire V880 oder Sun Fire V480-Servern bereits vorhanden.

Sun Remote System Control für Sun-Server ist auf der Ergänzungs-CD enthalten. Informationen zur Installation finden Sie unter „Installieren der Software von der Ergänzungs-CD“ auf Seite 13. Konfigurationsinformationen zu Remote System Control finden Sie im *Remote System Control (RSC) 2.2 Benutzerhandbuch*.

Um die RSC-Client-Software auf einem Rechner mit dem Betriebssystem Microsoft Windows 98, Windows NT 4.0 oder Windows 2000 zu installieren, legen Sie die Ergänzungs-CD in Ihr CD-ROM-Laufwerk ein. Die InstallShield-Anwendung wird automatisch gestartet, fordert Sie zur Eingabe des Installationsverzeichnisses auf und installiert die RSC-Ausführungsdatei im angegebenen Verzeichnis.

---

# Lights Out Management (LOM) Software

Die Lights Out Management (LOM) Software ist ein Werkzeug zur Server-Sicherungsverwaltung, mit dem Sie bestimmte Sun Fire und Netra Server über einen Terminkonzentrator bzw. Modem überwachen können. LOM unterstützt zur Zeit Sun Fire V100, Sun Fire V120, Netra T1, Netra X1, Netra t1, Netra t1400/1405 Server und ermöglicht die Fernsystemverwaltung bei Systemen, die über verschiedene Standorte verteilt oder physisch nicht zugänglich sind. Die zur Unterstützung von LOM benötigte Hardware-Funktionalität ist bereits in die unterstützten Serverplattformen integriert.

Die LOM Software ist auf der Ergänzungs-CD enthalten. Installationsanweisungen finden Sie unter „Installieren der Software von der Ergänzungs-CD“ auf Seite 13.

Anweisungen zur Konfiguration bzw. zum Betrieb von Lights Out Management finden Sie im entsprechenden Kapitel des mit dem unterstützten Server gelieferten Benutzerhandbuchs.

---

## SunForum

SunForum ist ein Datenkonferenzprodukt für Sun-Workstations. Es basiert auf dem T.120-Standard und unterstützt Konferenzschaltungen zwischen Sun-Systemen und anderen T.120-Produkten wie Microsoft NetMeeting und PictureTel LiveShare Plus, Version 4.0, über Intranets und das Internet.

Merkmale und Funktion von SunForum:

- Anzeigen und Steuern von mit anderen UNIX- oder PC-Rechnern gemeinsam genutzten Anwendungen, die auf dem T.120-Protokoll basieren.
- Freigeben von lokalen Solaris-Anwendungen zur gemeinsamen Nutzung, die dann von jedem Konferenzteilnehmer angezeigt und gesteuert werden können.
- Austauschen von Ideen und Daten über das Whiteboard, die Zwischenablage, Chat-Funktionen und Dateiübertragungen.

# Installation von SunForum

Siehe „Installieren der Software von der Erganzungs-CD“ auf Seite 13.

## Online-Hilfe

Informationen zu SunForum konnen Sie online anzeigen. Rufen Sie die Hilfe uber das Hilfemenu in einer beliebigen SunForum-Menuleiste auf.

---

## Netzwerkkartentreiber auf der Erganzungs-CD

Auf der im Solaris 8 HW 12/02-Media-Kit enthaltenen Erganzungs-CD finden Sie die folgende Software:

- SunFDDI PCI-Treiber
- SunFDDI SBus-Treiber
- SunHSI PCI-Treiber
- SunHSI SBus-Treiber
- SunATM 5.0

---

**Hinweis** – SunFDDI unterstutzt das Booten vom 32-Bit- und vom 64-Bit-Kernel. SunFDDI hangt sich an den gewahlten Kernel an, ohne dass dazu Benutzereingriffe erforderlich waren.

---

## Installation der Treiber

---

**Hinweis** – Bevor Sie die Treiber-Software von der Erganzungs-CD installieren, mussen Sie sicherstellen, dass die Hardware fur die Netzwerkkarte bereits installiert wurde. Weitere Informationen finden Sie in den jeweiligen Plattformhinweisen.

---

Siehe „Installieren der Software von der Erganzungs-CD“ auf Seite 13.

# Plattform-Hinweise zu Netzwerkkartentreibern

In den folgenden Plattform-Hinweisen finden Sie weitere Informationen:

- *Platform Notes: Sun FDDI Adapters*
- *Platform Notes: The Sun GigabitEthernet Device Driver*
- *Platform Notes: The SunHSI/P Device Driver*
- *Platform Notes: The SunHSI/S Device Driver*
- *Platform Notes: SunATM Driver Software*
- *Platform Notes: The hme FastEthernet Device Driver*
- *Platform Notes: The eri FastEthernet Device Driver*
- *Platform Notes: The Sun GigaSwift Ethernet Device Driver*
- *Platform Notes: The Sun Quad FastEthernet Device Driver*

---

## Konfigurieren von VLANs

VLANs: Virtual Local Area Networks (VLANs) werden im allgemeinen dazu verwendet, um Gruppen von Netzwerkbenutzern in verwaltbare Broadcast-Domains aufzuteilen, logische Segmentierungen von Workgroups zu erstellen und Sicherheitsrichtlinien für jedes logische Segment zu implementieren. Bei mehreren VLANs auf einer Karte kann ein Server mit nur einer Karte eine logische Präsenz auf mehreren IP-Subnets haben. Standardmäßig können für jede VLAN-fähige Karte auf Ihrem Server 512 VLANs definiert werden.

Wenn Sie für Ihr Netzwerk nur ein einzelnes VLAN benötigen, können Sie die Standardkonfiguration verwenden, die keine weiteren Einstellungen erfordert.

VLANs können nach verschiedenen Kriterien erstellt werden, allerdings muss jedes VLAN ein VLAN-Tag bzw. eine VLAN-ID (VID) besitzen. Die VID ist eine 12-Bit Identifizierung zwischen 1 und 4094, die ein bestimmtes VLAN kennzeichnet. Für jede Netzwerkschnittstelle (ce0, ce1, ce2 usw.) können bis zu 512 VLANs erstellt werden. Da IP-Subnets allgemein gebräuchlich sind, sollte man sie beim Einrichten einer VLAN-Netzwerkschnittstelle auch verwenden. Dies bedeutet, dass jede VDI, die der VLAN-Schnittstelle einer physikalischen Netzwerkschnittstelle zugewiesen ist, verschiedenen Subnets angehört.

Für die Kennzeichnung eines Ethernet-Frames muss dem Frame ein Tag Header hinzugefügt werden. Dieser Header wird direkt nach der MAC-Ziel- bzw. Quelladresse eingefügt und besteht aus zwei Byte Ethernet Tag Protocol Identifier (TPID, 0x8100) und zwei Byte Tag Control Information (TCI). ABBILDUNG 3-1 zeigt das Ethernet Tag Header Format.

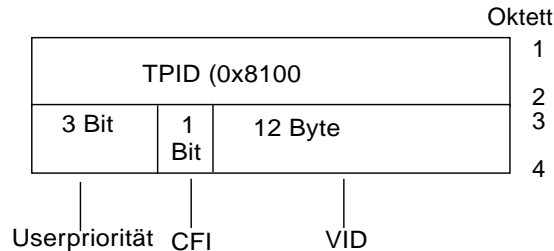


ABBILDUNG 3-1 Ethernet Tag Header-Format

## ▼ Konfigurieren von statischen VLANs

1. Erstellen Sie eine Datei `hostname.cenum` (Datei `hostname6.cenum` für IPv6) für jedes VLAN, das für jede einzelne Karte auf dem Server konfiguriert wird, mit dem folgenden Namensformat, das sowohl die VID als auch den PPA (physical point of attachment) enthält:

$$\text{VLAN logischer PPA} = \langle 1000 * \text{VID} \rangle + \langle \text{Geräte-PPA} \rangle$$

$$\text{ce123000} = 1000 * 123 + 0$$

Beispiel: `hostname.ce123000`

Bei diesem Format wird die maximale Anzahl der PPAs (Instanzen), die man auf 1000 in der Datei `/etc/path_to_inst` konfigurieren kann, begrenzt.

So würden Sie beispielsweise auf einem Server mit der Sun GigabitEthernet/P 3.0 Karte mit einer Instanz 0, die zu einem Mitglied zweier VLANs gehört, mit VID 123 und 224, `ce123000` bzw. `ce224000` als die zwei VLAN PPAs verwenden.



**2. Verwenden Sie `ifconfig(1M)`, um ein VLAN virtuelles Gerät zu konfigurieren.  
Beispiel:**

```
# ifconfig ce123000 plumb up
# ifconfig ce224000 plumb up
```

Die Ausgabe von `ifconfig -a` auf einem System mit den VLAN-Geräten `ce123000` und `ce224000`:

```
# ifconfig -a
lo0: flags=1000849<UP,LOOPBACK,RUNNING,MULTICAST,IPv4> mtu 8232 index 1
    inet 127.0.0.1 netmask ff000000
hme0: flags=1000843<UP,BROADCAST,RUNNING,MULTICAST,IPv4> mtu 1500 index 2
    inet 129.144.131.91 netmask ffffffff broadcast 129.144.131.255
    ether 8:0:20:a4:4f:b8
ce123000: flags=1000843<UP,BROADCAST,RUNNING,MULTICAST,IPv4> mtu 1500 index 3
    inet 199.199.123.3 netmask ffffffff broadcast 199.199.123.255
    ether 8:0:20:a4:4f:b8
ce224000: flags=1000843<UP,BROADCAST,RUNNING,MULTICAST,IPv4> mtu 1500 index 4
    inet 199.199.224.3 netmask ffffffff broadcast 199.199.224.255
    ether 8:0:20:a4:4f:b8
```

**3. Setzen Sie auf dem Verteiler das VLAN-Tagging bzw. die VLAN-Anschlüsse so, dass sie zu den auf dem Server eingerichteten VLANs passen. Gemäss den Beispielen in Schritt 2 würden Sie daher die VLAN-Anschlüsse 123 und 224 auf dem Verteiler setzen.**

Genaue Anweisungen zum Einstellen von VLAN-Tagging und -Anschlüssen finden Sie in der Dokumentation zu Ihrem Verteiler.

---

## Java 3D 1.2.1\_03-API

Die Java 3D 1.2.1\_03-API ist eine Zusammenstellung von Klassen zum Schreiben von dreidimensionalen Grafikanwendungen und 3D-Applets. Sie bietet dem Entwickler Konstrukte hoher Ebene zum Erstellen und Manipulieren von geometrischen 3D-Objekten sowie zum Konstruieren der Strukturen, die zum Rendern dieser geometrischen Objekte verwendet werden. Anwendungsentwickler können mit Hilfe dieser Konstrukte sehr große virtuelle Welten beschreiben und Java 3D so genug Informationen zum effizienten Rendern dieser Welten liefern.

### Installationsvoraussetzungen

- OpenGL 1.1 oder höher
- JDK 1.2.1 oder höher

### Installation der Java 3D 1.2.1\_03-API

Siehe „Installieren der Software von der Ergänzungs-CD“ auf Seite 13.

---

## Sun Enterprise 10000 SSP-Software

Anweisungen zur Installation und Aktualisierung von SSP sowie Versionshinweise zu SSP finden Sie im Handbuch *Sun Enterprise 10000 SSP Installation and Release Notes*, das in gedruckter Form im Media-Kit enthalten ist.

---

## Sun Enterprise 10000 Capacity on Demand 1.0-Software

Anweisungen zur Installation der Capacity on Demand-Software sowie Versionshinweise finden Sie im Handbuch *Sun Enterprise 10000 Capacity on Demand 1.0 Installation Guide and Release Notes*, das in gedruckter Form im Server-Media-Kit enthalten ist.

---

## Netra ct Platform-Software

Die Software Netra ct Platform 1.0 auf der Ergänzungs-CD enthält die für die Überwachung der Betriebsumgebung, die Ausgabe von Alarmen (RSC Software) und die SNMP-Überwachung von Netra ct-Servern erforderliche Software.

Die beiden aktuellen Netra ct-Server sind Netra™ ct 800 und the Netra ct400.

Installieren Sie die Software bitte nur auf Netra-Servern.

---

## System Management Services (SMS) 1.2 Software

Informationen zur System Management Services Softwareinstallation und Aktualisierungsverfahren sowie System Management Services Versionshinweise finden Sie in *System Management Services (SMS) 1.2 Installation Guide and Release Notes*, das als PDF-Datei auf der Ergänzungs-CD im Verzeichnis Docs enthalten ist.

---

# Installation der Sun Fire 880 FC-AL Backplane-Firmware

Auf der Ergänzungs-CD ist ein Sicherungsbild der Sun Fire 880 FC-AL Backplane-Firmware enthalten. Für den unwahrscheinlichen Fall einer Beschädigung der Firmware auf einer Sun Fire 880 FC-AL Backplane können Sie dieses Bild verwenden, um ein Flash-Update des Systems mit der Original-Firmware durchzuführen. Das Updateverfahren wird mithilfe des Unterbefehls `luxadm download` durchgeführt und ist im Dokument *Platform Notes: Using luxadm Software* beschrieben, das in der Solaris on Sun Hardware-Dokumentationssammlung auf der Ergänzungs-CD enthalten ist.

---

**Hinweis** – Bevor Sie ein Flash-Update Ihres Systems durchführen, installieren Sie das Sicherungsbild von der Ergänzungs-CD auf der Sun Fire 880 Systemplatte. Wenn Sie die Software der Ergänzungs-CD über Solaris Web Start installieren, ist die Sun Fire 880 FC-AL Backplane-Firmware nicht in der Standardinstallation enthalten. Um die Sicherungs-Firmware zu installieren, wählen Sie die Option Custom Install (Benutzerdefinierte Installation) und dann die Sun Fire 880 FC-AL Backplane-Firmware. Installationsanweisungen finden Sie unter „Installieren der Software von der Ergänzungs-CD“ auf Seite 13.

---

Das Firmware-Bild wird standardmäßig in folgendem Verzeichnis auf der Sun Fire 880 Systemplatte installiert:

```
/usr/platform/SUNW,Sun-Fire-880/lib/images/int_fcbpl_fw
```

Sobald die Installation abgeschlossen ist, führen Sie das Flash-Update gemäß den Anweisungen unter *Platform Notes: Using luxadm Software* mit dem Unterbefehl `luxadm download` und der Option `-f` durch.

# Dokumente auf der Computer Systems Ergänzungs-CD

---

Die Dokumente auf der Ergänzungs-CD liegen in drei Formaten vor:

- AnswerBook2-Dokumentationsreihen
- Man-Pages
- Andere Formate

---

## AnswerBook2-Dokumentationsreihen

Für Kunden, die Sun-Hardware einsetzen, stehen auf der Ergänzungs-CD vier Dokumentationsreihen in Form von Online-Handbüchern im AnswerBook2-Format zur Verfügung.

## Installation von Solaris 8 HW 12/02-AnswerBook-Dokumentationsreihen

Weitere Informationen zur Installation der Sun Computer Systems-AnswerBook2-Packages finden Sie unter „Installieren der Software von der Ergänzungs-CD“ auf Seite 13.

Informationen zur Installation von AnswerBook-Dokumentationsreihen finden Sie im *Solaris 8 Advanced Installation Guide*.

# Solaris 8 HW 12/02-AnswerBook-Packages

In der folgenden Tabelle sind die Packages aufgeführt, die für die Solaris 8 HW 12/02 AnswerBook-Dokumentationsreihen geliefert werden.

TABELLE 4-1 Solaris 8 HW 12/02-AnswerBook-Packages auf der Ergänzungs-CD

Verzeichnis des AnswerBook-Package	Beschreibung
Sun_Hardware_Answerbook/Product/SUNWabhdw	AnswerBook-Dokumentationsreihe zu Solaris on Sun Hardware
System_Service_Processor_3.5/Product/SUNWuessp	AnswerBook-Dokumentationsreihe zu SSP
Alternate_Pathing_2.3.1/Product/SUNWabap	AnswerBook-Dokumentationsreihe zu Alternate Pathing
Capacity_on_Demand_1.0/Product/SUNWcodbk	AnswerBook-Dokumentationsreihe zu Capacity on Demand

## AnswerBook-Dokumentationsreihe zu Solaris 8 HW 12/02 on Sun Hardware

Zu dieser AnswerBook-Dokumentationsreihe gehören allgemeine Handbücher sowie Plattformhinweise (Platform Notes). Hierbei handelt es sich um Handbücher zum Einsatz der Solaris 8 HW 12/02-Software mit bestimmten Hardwareprodukten von Sun.

Diese AnswerBook-Dokumentationsreihe enthält folgende Handbücher:

Titel	Inhalt
<i>Solaris 8 HW 12/02 Sun Handbuch zur Hardware-Plattform von Sun</i>	Informationen zur Installation von Software von der Ergänzungs-CD und weitere Informationen zur Systemprodukthardware.
<i>Solaris on Sun Hardware Reference Manual Supplement</i>	Informationen, um eine Zusammenstellung von Man-Pages zu finden, die in Packages auf der Ergänzungs-CD mitgeliefert werden. Schließt Man-Pages ein, die sich mit der SunVTS-Software befassen.
<i>Solaris-Handbuch für Sun-Peripheriegeräte</i>	Informationen über die Installation von Laufwerken und anderen Peripheriegeräten zur Verwendung mit der Solaris 8 HW 12/02-Softwareumgebung. Deckt Fragen wie das Konfigurieren von SCSI-Adressen ab.
<i>NFS Server Performance and Tuning Guide</i>	Informationen, wie die Leistung eines NFS-Servers individuell konfiguriert werden kann.
<i>SunVTS 5.1 User's Guide</i>	Grundlegende Anweisungen über die Verwendung der SunVTS Diagnosesoftware.
<i>SunVTS 5.1 Test Reference Manual</i>	Informationen über jeden Test, der in der SunVTS Diagnosesoftware zur Verfügung steht.

<b>Titel</b>	<b>Inhalt</b>
<i>SunVTS 5.1 Patch Set 1 Test Reference Manual Supplement</i>	Ergänzende Informationen über neue Tests und Funktionen, die mithilfe eines Patch Sets (PS) zur VTS-Basisversion hinzugefügt wurden.
<i>SunVTS Quick Reference Card</i>	Kurzreferenzkarte für die SunVTS Diagnosesoftware.
<i>PCI: SBus Comparison</i>	Informationen über unterschiedliche Features von SBus und PCI.
<i>Platform Notes: The hme FastEthernet Device Driver</i>	Informationen zum Konfigurieren des hme-Gerätetreibers für die Verwendung mit Workstations der Ultra-Familie, Sun Enterprise-Servern, SunSwift SBus-Adapttern, SunSwift PCI-Adapttern und PCI SunFastEthernet-Karten.
<i>Platform Notes: SPARCstation 10SX and 20 System Configuration Guide</i>	Informationen darüber, wie Sie die Vorzüge der Grafikspeicher- und Grafikbeschleunigungsfunktionen dieser Systeme nutzen können.
<i>Platform Notes: Sun Enterprise 6000, 5000, 4000, and 3000 Systems</i>	Sun Enterprise X000-spezifische OpenBoot™-Befehle, einschließlich der Befehle für Hot-Plug-Platinenverfahren. Enthält außerdem Hot-Plug-Verfahren für Platinen und verschiedene dazugehörige Informationen.
<i>Plattformhinweise: Sun Enterprise 250 Server</i>	Neue OpenBoot-Befehle, Konfigurationsvariablen und Hot-Plug-Verfahren für Festplattenlaufwerke. Enthält außerdem Verfahren zum Zuordnen von logischen zu physischen Gerätenamen für interne Speichergeräte.
<i>Plattformhinweise: Sun Ultra 450 Workstation und Sun Enterprise 450 Server</i>	Neue OpenBoot-Befehle, Konfigurationsvariablen und Hot-Plug-Verfahren für Festplattenlaufwerke. Enthält außerdem Verfahren zum Zuordnen von logischen zu physischen Gerätenamen für interne Speichergeräte.
<i>Platform Notes: Using luxadm Software</i>	Anweisungen zur Verwendung des Administrationsprogramms <code>luxadm</code> mit dem Sun StorEdge A5000, dem SPARCstorage Array und dem internen Sun Fire 880 Speicher-Array.
<i>Platform Notes: Sun FDDI Adapters</i>	Informationen zur Konfiguration der SunFDDI-Treibersoftware und zum Arbeiten mit den SunFDDI-Netzwerkdienstprogrammen.
<i>Platform Notes: Sun GigabitEthernet Device Driver</i>	Informationen zur Konfiguration der Sun GigabitEthernet-Treibersoftware.
<i>Platform Notes: The SunHSI/S Device Driver</i>	Beschreibt die Konfiguration der SunHSI SBus-Treibersoftware.
<i>Platform Notes: The SunHSI/P Device Driver</i>	Beschreibt die Konfiguration der SunHSI PCI-Treibersoftware.
<i>Platform Notes: The SunATM Driver Software</i>	Beschreibt die Konfiguration der SunATM-Treibersoftware.
<i>Dynamic Reconfiguration User's Guide for Sun Enterprise 6x00, 5x00, 4x00, 3x00 Systems</i>	Informationen über die Verwendung der Funktionen der Dynamic Reconfiguration-Software auf diesen Sun Enterprise-Servern.
<i>Platform Notes: the Sun Quad FastEthernet Device Driver</i>	Beschreibt die Konfiguration der Sun Quad FastEthernet-Treibersoftware.

<b>Titel</b>	<b>Inhalt</b>
<i>Platform Notes: Sun GigaSwift Ethernet Device Driver</i>	Beschreibt die Konfiguration der Sun GigaSwift Ethernet-Treibersoftware.
<i>Platform Notes: the eri FasEthernet Device Driver</i>	Beschreibt die Konfiguration der eri FasEthernet-Treibersoftware.
<i>Sun Enterprise 10000 DR Configuration Guide</i>	Enthält Konfigurationsinformationen zur dynamischen Konfiguration des Sun Enterprise 10000-Systems.
<i>Sun Enterprise 10000 IDN Error Messages</i>	Beschreibt Fehlermeldungen für IDN auf dem Sun Enterprise 10000-System.
<i>Sun Enterprise 10000 IDN Configuration Guide</i>	Enthält Konfigurationsinformationen für IDN auf dem Sun Enterprise 10000-System.
<i>Sun Fire 880 Dynamic Reconfiguration User's Guide</i>	Enthält Informationen zur Verwendung der Dynamic Configuration-Softwarefunktionen des Sun Fire 880-Systems.

## AnswerBook-Dokumentationsreihe zu Sun Enterprise 10000 SSP

Diese AnswerBook-Dokumentationsreihe enthält folgende Handbücher:

<b>Titel</b>	<b>Inhalt</b>
<i>Sun Enterprise 10000 SSP 3.5 User Guide</i>	Informationen für Benutzer zur Sun Enterprise 10000 System Service Processor (SSP)-Software
<i>Sun Enterprise 10000 SSP 3.5 Reference Manual</i>	Man-Pages zu Sun Enterprise 10000 System Service Processor (SSP)
<i>Sun Enterprise 10000 Dynamic Reconfiguration User Guide</i>	Informationen für Benutzer zur Sun Enterprise 10000 Dynamic Reconfiguration-Software
<i>Sun Enterprise 10000 Dynamic Reconfiguration Reference Manual</i>	Man-Pages zu Sun Enterprise 10000 Dynamic Reconfiguration
<i>Sun Enterprise 10000 InterDomain Networks User Guide</i>	Informationen für Benutzer zur Sun Enterprise 10000 InterDomain Networks (IDN)-Software



# AnswerBook-Dokumentationsreihe zu Alternate Pathing

Diese AnswerBook-Dokumentationsreihe enthält folgende Handbücher:

Titel	Inhalt
<i>Sun Enterprise Server Alternate Pathing 2.3.1 User Guide</i>	Informationen für Benutzer zur Alternate Pathing-Software
<i>Sun Enterprise Server Alternate Pathing 2.3.1 Reference Manual</i>	Man-Pages zur Alternate Pathing-Software

# AnswerBook-Dokumentationsreihe zu Capacity On Demand

Diese AnswerBook-Dokumentationsreihe enthält folgende Handbücher:

Titel	Inhalt
<i>Sun Enterprise 10000 Capacity on Demand 1.0 Administrator Guide</i>	Informationen für Systemverwalter zu Capacity on Demand auf dem Sun Enterprise 10000-Server
<i>Sun Enterprise 10000 Capacity on Demand 1.0 Reference Manual</i>	Man-Pages zu Capacity on Demand auf dem Sun Enterprise 10000-Server

---

# Packages für Sun Computer Systems-Manual-Pages

Manual-Pages für Produkte, die Sie mit Solaris Web Start 2 installieren, werden automatisch installiert. Wenn Sie eine Man-Page für ein Produkt, nicht aber das Produkt selbst installieren wollen, können Sie die Man-Page mit `pkgadd` installieren.

**TABELLE 4-2** Packages für Sun Computer Systems-Manual-Pages auf der Ergänzungs-CD

Package	Name	Beschreibung
SUNWvtsmn	Validation Test Suite Manual Pages	Manual-Pages zu SunVTS-Treibern/-Binärdateien
SUNWnfm	SunFDDI SBus Manual Pages	Manual-Pages zu SunFDDI SBus
SUNWpfm	SunFDDI PCI Manual Pages	Manual-Pages zu SunFDDI PCI
SUNWapdoc	Sun Alternate Pathing Manual Pages	Manual-Pages zu Sun Alternate Pathing
SUNWhsism	SunHSI/S Manual Pages	Manual-Pages zu SunHSI SBus
SUNWhsipm	SunHSI/P Manual Pages	Manual-Pages zu SunHSI PCI
SUNWsspnm	SSP Manual Pages	Manual-Pages zu SSP
SUNWcodmn	Capacity on Demand Manual Pages	Manual-Pages zu COD
SUNWlomm	LOMLite Manual Pages	Manual-Pages zu Lights Out Management
SUNWtsalm	TS91 Alarm and Monitor Manual Pages	Manual-Pages zu TS91 Alarm and Monitor
SUNWs8hwman	Manual Page Supplement	Manual-Pages zu aktualisierter Software auf der Solaris-CD

# Installation von Sun Computer Systems-Manual-Pages

Siehe „Installieren der Software von der Ergänzungs-CD“ auf Seite 13.

## Arbeiten mit Sun Computer Systems-Manual-Pages

Wenn Sie zusätzlich installierte Man-Pages anzeigen lassen wollen, verwenden Sie den Befehl `man`, so wie auch für Man-Pages, die im Rahmen der Installation der Betriebsumgebung Solaris installiert wurden. Die zusätzlichen Man-Pages stehen darüber hinaus im *Solaris on Sun Hardware Reference Manual Supplement* in der AnswerBook-Dokumentationsreihe zu Solaris 8 HW 12/02 on Sun Hardware zur Verfügung.

---

## Weitere Dokumente auf der Computer Systems Ergänzungs-CD

In der folgenden Tabelle sind die Dokumente auf der Computer Systems Ergänzungs-CD aufgelistet, die nicht zu einer AnswerBook-Dokumentationsreihe gehören und bei denen es sich nicht um Man-Pages handelt:

# HTML, PDF, PostScript und andere Formate

**TABELLE 4-3** HTML-, PDF-, PostScript- und andere Dokumente auf der Erganzungs-CD

<b>Pfad</b>	<b>Hinweis</b>
Docs/README/README_de.html	Readme-Datei zur Solaris 8 HW 12/02 Sun Computer Systems Erganzungs-CD
Docs/HWPG/HWPG_de.pdf	<i>Solaris 8 HW 12/02 Handbuch zur Hardware-Plattform von Sun</i> (auch in gedruckter Form und als AnswerBook erhaltlich)
Docs/SSP_RN/SSP_RN_en.pdf	<i>Sun Enterprise 10000 SSP 3.5 Installation Guide and Release Notes</i>
Docs/COD_RN/COD_RN_en.pdf	<i>Sun Enterprise 10000 Capacity on Demand 1.0 Installation Guide and Release Notes</i>
Docs/SMS_RN/SMS_RN_en.pdf	<i>System Management Services (SMS) 1.2 Installation Guide and Release Notes</i>
Docs/FBH/FBH_en.pdf	<i>Solaris Handbook for Sun Frame Buffers</i> (enthalt Informationen zur Grafikkarte XVR-500)
Docs/REFMAN_SUPP/REFMAN_SUPP_en.pdf	<i>Solaris on Sun Hardware Reference Manual Supplement</i>
Docs/DMFE/DMFE_en.ps	<i>Platform Notes: The dmfe Fast Ethernet Device Driver</i>
Docs/SUN_FIRE_DR_UG/ SUN_FIRE_DR_UG_en.ps	<i>Sun Fire 6800,4810, 4800, and 3800 Systems Dynamic Configuration User Guide</i>
ShowMeTV_1.3/Docs/UserGuide/UG_en.ps	<i>ShowMe TV™ 1.3 Benutzerhandbuch</i>
SunForum_3.1/Docs/sunforumUG.ps	<i>SunForum™ User's Guide</i>
RSC_2.2/Product/SUNWrscd	<i>Remote System Control 2.2 Benutzerhandbuch</i> Hinweis: Dieses Dokument wird aus einem Paket als Teil der RSC-Softwareinstallation installiert.
System_Management_Services_1.2/Docs/ 816-3285-10.pdf	<i>Sun Fire 15K Software Overview Guide</i>
System_Management_Services_1.2/Docs/ 816-2527-10.pdf	<i>System Management Services (SMS) 1.2 Administrator Guide</i>
System_Management_Services_1.2/Docs/ 816-2528-10.pdf	<i>System Management Services (SMS) 1.2 Reference Manual</i>

---

**Hinweis** – `_en` gibt an, dass es sich um ein Dokument in englischer Sprache handelt. Je nach Sprachumgebung werden moglicherweise weitere Sprachen angegeben.

---

## Flash PROM-Aktualisierung bei den Systemen Ultra 1, Ultra 2, Ultra 450 und Sun Enterprise 450

---

In diesem Kapitel wird beschrieben, wie Sie den Flash PROM bei den Systemen Ultra™ 1, Ultra 2, Ultra 450 und Sun™ Enterprise™ 450 aktualisieren.

Einige Systeme erfordern eine höhere Version der OpenBoot™-Firmware im Flash PROM, damit der 64-Bit-Modus der Betriebsumgebung Solaris™ 8 ausgeführt werden kann. Bei den Systemen Ultra 1, Ultra 2, Ultra 450 und Sun Enterprise 450 befindet sich die OpenBoot-Firmware in einem einzelnen Flash PROM.

---

**Hinweis** – Eine Flash PROM-Aktualisierung ist nur bei den in diesem und dem nachfolgenden Kapitel aufgeführten Systemen erforderlich.

---

Die Flash PROM-Geräte, auf welchen sich OpenBoot befindet, sind elektrisch löscht- und beschreibbare Geräte. Das heißt, die Firmware kann aktualisiert werden, ohne dass der Flash PROM von der Systemplatine entnommen werden muss.

---

# Wann eine Flash PROM-Aktualisierung erforderlich ist

Nur bei sun4u Systemen, auf welchen der 64-Bit-Modus der Betriebsumgebung Solaris 8 HW 12/02 ausgeführt werden kann, muss möglicherweise eine Flash PROM-Aktualisierung ausgeführt werden. Systeme, auf welchen nur der 32-Bit-Modus läuft (wie z.B. jenen der Plattformgruppen sun4c, sun4d und sun4m), benötigen für die Ausführung der Solaris 8 HW 12/02-Software keine aktualisierte Firmware.

---

**Hinweis** – Wenn die Betriebsumgebung Solaris 8 HW 12/02 meldet, dass der Flash PROM Ihres Systems aktualisiert werden muss, überspringen Sie die Schritte unter „So stellen Sie fest, ob für Ihr System eine Flash PROM-Aktualisierung erforderlich ist“ auf Seite 56 und fahren direkt mit „Flash PROM-Aktualisierung“ auf Seite 58 fort.

---

## ▼ So stellen Sie fest, ob für Ihr System eine Flash PROM-Aktualisierung erforderlich ist

### 1. Ermitteln Sie den Architekturtyp Ihres Systems.

```
% uname -m
```

TABELLE 5-1 Ermitteln der System-Architektur

Für folgende Systemarchitektur . . .	gilt . . .
• sun4u	Lesen Sie Schritt 2.
• sun4c, sun4d, sun4m	Sie müssen keine Flash PROM-Aktualisierung durchführen. Fahren Sie nicht fort.

## 2. Ermitteln Sie den Systemtyp.

```
% uname -i
```

**TABELLE 5-2** Ermittlung des Systemtyps

Für Systeme folgenden Typs. . .	gilt . . .
SUNW, Ultra-1 SUNW, Ultra-2 SUNW, Ultra-4 SUNW, Ultra-Enterprise	Lesen Sie Schritt 3 für den jeweiligen Systemtyp.
Nicht genannte Typen	Sie müssen keine Flash PROM-Aktualisierung durchführen. Fahren Sie nicht fort.

## 3. Ermitteln Sie die Version der Firmware Ihres Systems. Geben Sie dazu ein:

```
% prtconf -v
```

**TABELLE 5-3** Ermitteln der Firmware-Version

Für Systeme des Typs . . .	mit Versionsnummern unter . . .	gilt . . .	Andernfalls . . .
SUNW, Ultra-1	3.11.1	Fahren Sie fort mit „Flash PROM-Aktualisierung“ auf Seite 58.	Sie müssen keine Flash PROM-Aktualisierung durchführen. Fahren Sie nicht fort.
SUNW, Ultra-2	3.11.2	Fahren Sie fort mit „Flash PROM-Aktualisierung“ auf Seite 58.	Sie müssen keine Flash PROM-Aktualisierung durchführen. Fahren Sie nicht fort.
SUNW, Ultra-4	3.7.107	Fahren Sie fort mit „Flash PROM-Aktualisierung“ auf Seite 58.	Sie müssen keine Flash PROM-Aktualisierung durchführen. Fahren Sie nicht fort.
SUNW, Ultra-Enterprise	3.2.16	Fahren Sie fort mit „Flash PROM-Aktualisierung“ auf Seite 58.	Sie müssen keine Flash PROM-Aktualisierung durchführen. Fahren Sie nicht fort.

---

# Flash PROM-Aktualisierung

In diesem Abschnitt wird Folgendes beschrieben:

- Erfassen von Einstellungen der Konfigurationsvariablen
- Installation der Betriebsumgebung Solaris 8 HW 12/02
- Deaktivierung des Flash PROM-Schreibschutzes
- Vorbereitende Schritte für die Flash PROM-Aktualisierung
- Flash PROM-Aktualisierung

---

**Hinweis** – Möchten Sie nach Einzelschritt-Anweisungen vorgehen, beginnen Sie bitte mit „So erfassen Sie die Einstellungen der Konfigurationsvariablen“ auf Seite 59.

---

Wenn Sie die Betriebsumgebung Solaris 8 HW 12/02 auf Ihrer Hardware installiert haben, stellen Sie den Flash PROM-Jumper zum Aktivieren/Deaktivieren des Schreibschutzes in Schreibposition (bei den Systemen Sun Ultra 1 und Ultra 2), bevor Sie versuchen, die Firmware im Flash PROM zu aktualisieren. Zur Änderung des Schreibschutz-Zustandes beim System Sun Enterprise 450 betätigen Sie den Schlüsselschalter auf dem vorderen Bedienfeld.

Wie Sie bei einem Stromausfall während der Aktualisierung vorgehen, erfahren Sie weiter unten in diesem Kapitel in der Beschreibung des Wiederherstellungsvorgangs.

Bringen Sie den Schreibschutz-Jumper (bei den Systemen Sun Ultra 1 und Ultra 2) nach erfolgter Aktualisierung der Firmware im Flash PROM wieder in Schreibschutzposition.

Wenn Ihr System auf die richtige Firmware-Version aufgerüstet ist, können Sie die Solaris 8 HW 12/02-Software im 64-Bit-Modus ausführen.

## Erfassen von Einstellungen der Konfigurationsvariablen

Erfassen Sie bei laufender Solaris Betriebsumgebung und noch *vor* der Installation der Betriebsumgebung Solaris 8 HW 12/02 oder der Flash PROM-Aktualisierung die Einstellungen der NVRAM-Konfigurationsvariablen. Dadurch können Sie angepasste Einstellungen wiederherstellen, falls es während der Flash PROM-Aktualisierung zu Problemen kommen sollte.



## ▼ So erfassen Sie die Einstellungen der Konfigurationsvariablen

1. Mit Hilfe des Dienstprogramms `eeeprom` speichern Sie die Einstellungen der Konfigurationsvariablen des Systems in einer Datei. Hierbei ist *Dateiname* ein beliebig wählbarer Dateiname.

```
% eeeprom > Dateiname
```

---

**Hinweis** – Etwaige in `oem-logo` oder `keymap` installierte angepasste Werte kann das Dienstprogramm `eeeprom` nicht richtig anzeigen oder drucken, da diese Binärdaten enthalten. Sollte sich die Notwendigkeit ergeben, diese Werte nach einem Stromausfall wiederherstellen zu müssen, finden Sie heraus, wie die Werte ursprünglich in NVRAM installiert wurden, und stellen Sie sie anhand dieser Methode wieder her.

---

2. Drucken Sie die mit dem Befehl `eeeprom` erfaßten Werte. Geben Sie Folgendes ein:

```
lp Dateiname
```

Sie müssen über einen Ausdruck der Konfigurationswerte verfügen, bevor Sie die Betriebsumgebung Solaris 8 HW 12/02 installieren und mit der Flash PROM-Aktualisierung beginnen.

## ▼ Installation der Betriebsumgebung Solaris 8 HW 12/02

- **Installieren Sie die Betriebsumgebung Solaris 8 HW 12/02 auf Ihrem System.**  
Informationen hierzu finden Sie im *Solaris 8 Advanced Installation Guide* in Ihrem Solaris 8 HW 12/02-Media-Kit. Bei der Installation der Betriebsumgebung Solaris 8 HW 12/02 wird gemeldet, ob der Flash PROM in Ihrem System aktualisiert werden muss. Durch die Installation dieser Version von Solaris wird die Software zur Verfügung gestellt, die Sie zur Aufrüstung des Flash PROMs in Ihrem System auf die erforderliche Version benötigen.

# Deaktivierung des Schreibschutzes des Flash PROMs

Bevor Sie die OpenBoot-Firmware im Flash PROM aktualisieren, müssen Sie einen Jumper in Schreibposition bringen (bei den Systemen Sun Ultra 1 und Ultra 2) oder den Schlüsselschalter auf dem vorderen Bedienfeld in die entsprechende Schaltstellung drehen (beim Sun Enterprise 450 System und der Sun Ultra 450 Workstation).

Die Systeme Sun Ultra 1 und Ultra 2, die nicht über Schlüsselschalter auf dem vorderen Bedienfeld verfügen, sind auf den Hauptplatinen mit Jumpers ausgestattet, von welchen abhängt, ob die Flash PROMs schreibgeschützt sind oder nicht. Standardmässig ist der Flash PROM schreibgeschützt. Damit der Flash PROM aktualisiert werden kann, müssen Sie den Jumper in Schreibposition bringen.

## ▼ Sun Ultra 1 und Ultra 2 Systeme: Einstellung des Jumpers in Schreibposition

### 1. Fahren Sie das System herunter. Geben Sie Folgendes ein:

```
% su
Geben Sie Ihr Superuser-Passwort ein
# init 0
Abschaltmeldungen des Systems
```

### 2. Schalten Sie das Gerät ab.

Richten Sie sich hierfür nach der Installationsanleitung oder dem Service-Handbuch zu Ihrem System.

### 3. Entfernen Sie die Systemabdeckung.

Näheres zu diesem Vorgang finden Sie in der Installationsanleitung oder dem Service-Handbuch Ihres Systems.

### 4. Ergreifen Sie die notwendigen Erdungsmaßnahmen, wie beispielsweise das Anlegen von Antistatik-Armbändern, zur Vermeidung von Beschädigungen der Systemkomponenten durch elektrostatische Entladungen.

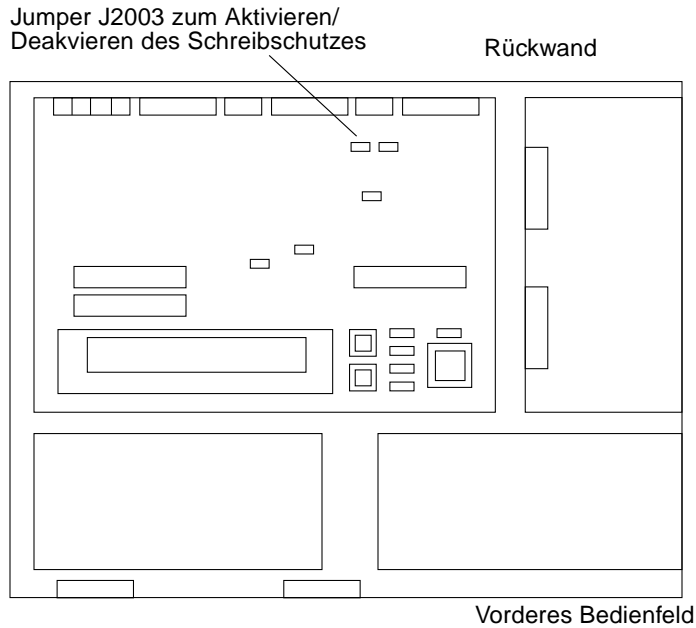
### 5. Suchen Sie den Jumper J2003 für die Aktivierung/Deaktivierung des Flash PROM-Schreibschutzes auf der Hauptplatine Ihres Systems:

- Wenn Sie mit einem Sun Ultra 1-System arbeiten, siehe ABBILDUNG 5-1.
- Wenn Sie mit einem Sun Ultra 2-System arbeiten, siehe ABBILDUNG 5-2.

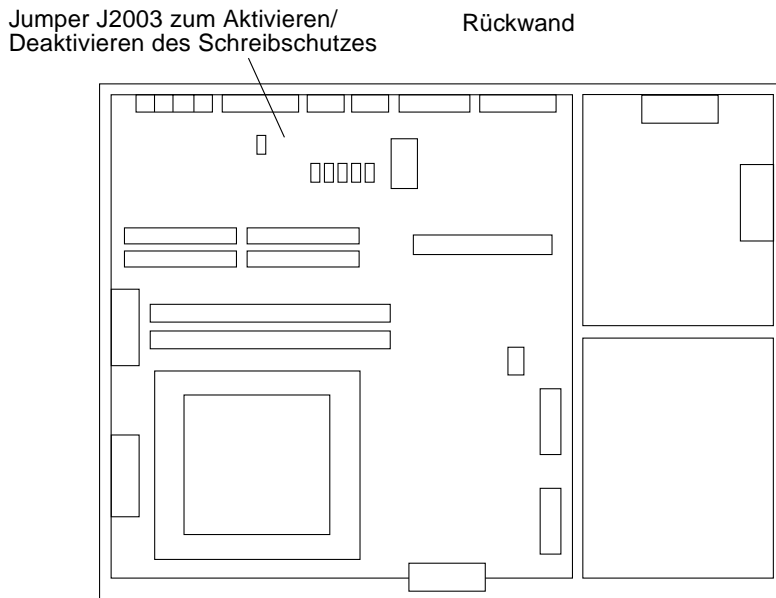
---

**Hinweis** – Falls der Flash PROM-Jumper durch eine Steckkarte verdeckt ist, müssen Sie die Karte entfernen. Informationen zur Entfernung der Karte finden Sie im Service-Handbuch Ihres Systems.

---



**ABBILDUNG 5-1** Position des Schreibschutz-Jumpers auf der Hauptplatine bei Sun Ultra 1-Systemen



**ABBILDUNG 5-2** Position des Schreibschutz-Jumpers auf der Hauptplatine bei Sun Ultra 2-Systemen

6. Stellen Sie den Schreibschutz-Jumper J2003 mit Hilfe einer Spitzzange so ein, dass die Stifte 2 und 3 gebrückt sind (kein Schreibschutz) (siehe ABBILDUNG 5-3). Stift 1 ist mit einem Sternchen (\*) markiert.

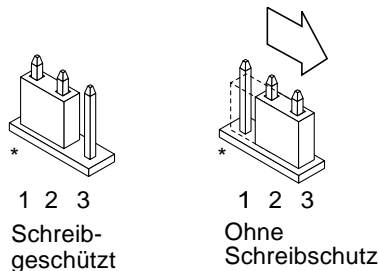


ABBILDUNG 5-3 Einstellung des Schreibschutz-Jumpers in Schreibposition

TABELLE 5-4 Einstellung des Jumpers

Jumper	Stifte 1 + 2 gebrückt	Stifte 2 + 3 gebrückt	Standardeinstellung - Jumper auf den Stiften	Name
J2003	Schreibgeschützt	Ohne Schreibschutz	1 + 2	Schreibschutz-Aktivierung/Deaktivierung

7. Falls Sie vor der Einstellung des Jumpers eine Steckkarte entnommen haben, setzen Sie diese nun wieder ein.
8. Legen Sie das Antistatik-Band ab, und bringen Sie die Systemabdeckung wieder an.
9. Lesen Sie „Vor der Flash PROM-Aktualisierung“ auf Seite 64.

## Sun Enterprise 450 System und Sun Ultra 450 Workstation: Entfernung des Schreibschutzes

Beim Sun Enterprise 450 System und der Sun Ultra 450 Workstation ist es nicht erforderlich, die Position des Jumpers auf den Stiften zu ändern. Statt dessen brauchen Sie zur Entfernung des PROM-Schreibschutzes lediglich den Schlüsselschalter zu drehen.

Wenn der Schalter in Verschlussposition steht (ABBILDUNG 5-4), ist der Flash PROM schreibgeschützt. Wenn der Schalter in Ein- (On) oder Systemtestposition (Diagnostics) steht, ist der Schreibschutz des Flash PROMs deaktiviert.

## ▼ Entfernung des Flash PROM-Schreibschutzes beim Sun Enterprise 450 System und der Sun Ultra 450 Workstation

1. Drehen Sie den Schlüsselschalter in die Schaltstellung On oder Diagnostics (ABBILDUNG 5-4), bevor Sie die Flash PROM-Aktualisierung durchführen.

---

**Hinweis** – Für die Deaktivierung des Schreibschutzes beim Sun Enterprise 450 System oder der Ultra 450 Workstation wird vorausgesetzt, dass sich der Schreibschutz-Jumper zunächst in der Standardposition (aktiviert) befindet. Wenn Sie den Schreibschutz-Jumper zuvor in Schreibschutzposition gebracht haben, gehen Sie bitte nach den Anweisungen unter „Position der Flash PROM-Jumper beim Sun Enterprise 450 System und der Ultra 450 Workstation“ auf Seite 74 vor, um den Flash PROM-Schreibschutz zu entfernen. Bevor Sie mit der Flash PROM-Aktualisierung fortfahren, müssen Sie den Jumper in Schreibposition bringen.

---

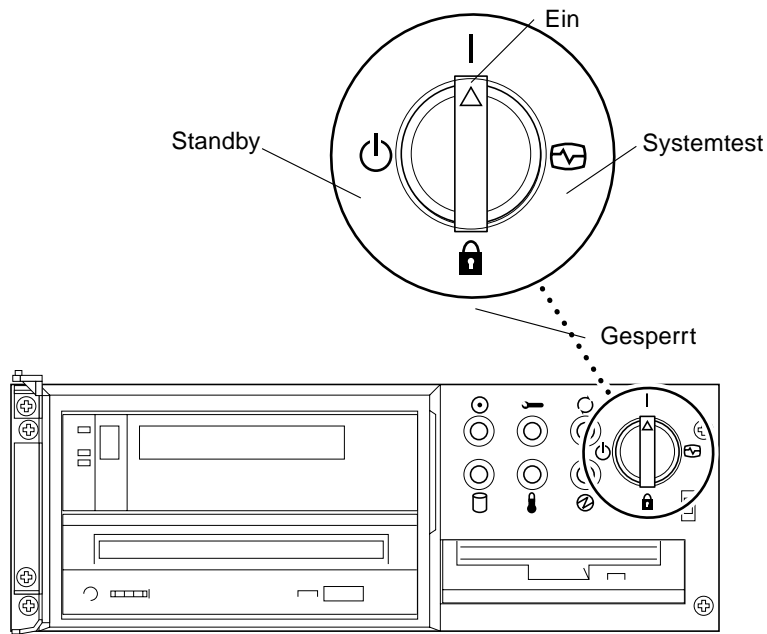


ABBILDUNG 5-4 Positionen des Schlüsselschalters bei Sun Enterprise 450 und Sun Ultra 450

# Vor der Flash PROM-Aktualisierung

Beachten Sie bitte folgende Hinweise, bevor Sie mit der Flash PROM-Aktualisierung beginnen.



---

**Achtung** – Unterbrechen Sie während der Flash PROM-Aktualisierung nicht die Stromzufuhr. Bei Verwendung der Aktualisierungsroutine dürfen keine Systemkarten entfernt oder eingesetzt werden.

---

---

**Hinweis** – Sollte es während der Flash PROM-Aktualisierung zum Stromausfall kommen, gehen Sie nach dem weiter unten im Kapitel beschriebenen Wiederherstellungsverfahren vor.

---

## ▼ So aktualisieren Sie das Flash PROM

1. Wenn Sie das System herunterfahren mussten, um den Schreibschutz-Jumper einzustellen (bei Sun Ultra 1- und Ultra 2-Systemen), schalten Sie das System ein, so dass es booten kann.
2. Fahren Sie das System zum Einzelbenutzer-Modus herunter. Geben Sie ein:

```
% su
Geben Sie Ihr Superuser-Passwort ein
# init s
```

3. Führen Sie das Flash PROM-Aktualisierungsskript aus, indem Sie Folgendes eingeben:

```
/bin/sh /usr/platform/sun4u/lib/prom/`/usr/bin/uname -i`
```

4. Wenn die Flash PROM-Aktualisierung beginnt, werden die aktuellen und verfügbaren Versionen der OpenBoot-Firmware angezeigt.

Geben Sie yes ein, wenn Sie gefragt werden, ob Sie die Firmware im Flash PROM des Systems aktualisieren wollen.

---

**Hinweis** – Wenn die NVRAM-Konfigurationsvariable `use-nvramrc?` auf true gesetzt ist, setzt das Aktualisierungsskript `use-nvramrc?` auf false zurück. Die Meldung über die Variable `use-nvramrc?` wird nur dann angezeigt, wenn `use-nvramrc?` auf true gesetzt ist. Dies ist jedoch selten der Fall.

---

```
Current System Flash PROM Revision:
```

```
-----  
OBP 3.5.2 1997/01/06 17:40
```

```
Available System Flash PROM Revision:
```

```
-----  
OBP 3.11.1 1997/12/03 15:44
```

```
NOTE: The system will be rebooted (reset) after the firmware has  
been updated.
```

```
Do you wish to update the firmware in the system Flash PROM?  
yes/no :yes
```

```
The NVRAM variable 'use-nvramrc?' was 'true'. This program will  
reset it to the default value 'false'. This is being done because  
the contents of the NVRAM variable 'nvramrc' may or may not be  
appropriate for use with the new firmware. Do not change the value  
of 'use-nvramrc?' until you evaluate the contents of 'nvramrc'.
```

## 5. Danach fragt das Aktualisierungsskript, ob Sie fortfahren möchten. Geben Sie yes ein.

```
Are you sure that you wish to continue? yes/no :yes
```

```
**IMPORTANT** If the power fails during the firmware update that  
is about to take place, it is possible that the customized values  
in the NVRAM configuration variables will revert back to their  
*default values* once the system power is restored. *If* this  
event occurs then it could have a significant effect on the  
behavior of the system after power is restored. Following is a  
list of the system's NVRAM configuration variables which have  
default values and have been customized. You may wish to write  
this information down so that the values may be restored after  
recovery from a power loss.
```

```
Name: sbus-probe-list
```

```
Default: 01
```

```
Current: 10
```

```
Name: nvramrc
```

```
Default: <null>
```

```
Current: ." This is a sample message which indicates that nvramrc  
has been modified." cr
```

Wenn NVRAM-Konfigurationsvariablen angepasst wurden, zeigt das Skript zusätzlich zu dem Standardwert auch den aktuellen Wert an.

---

**Hinweis** – Nach der Aktualisierung sollten Sie prüfen, ob die in vorigem Bildschirm angezeigten angepassten Werte geändert werden müssen.

---

Das Skript startet das System automatisch und gibt die folgende Meldung aus:

```
Erasing the top half of the Flash PROM.
Programming OBP into the top half of the Flash PROM.
Verifying OBP in the top half of the Flash PROM.

Erasing the bottom half of the Flash PROM.
Programming OBP into the bottom half of Flash PROM.
Verifying OBP in the bottom half of the Flash PROM.

Erasing the top half of the Flash PROM.
Programming POST into the top half of Flash PROM.
Verifying POST in the top half of the Flash PROM.

The system's Flash PROM firmware has been updated.

Please wait while the system is rebooted . . .
Die Neustart-Meldungen des Systems werden angezeigt.
.....
NOTICE: 64-bit OS installed, but the 32-bit OS is the default for
the processor on this system.

See boot(1M) for more information.
Booting the 32-bit OS/
```

- 6. Melden Sie sich als Root an, und stellen Sie in der Datei /platform/platform-name/boot.conf anstelle des 32-Bit-Kernels den 64-Bit-Kernel als Standardkernel ein.**

```
# cd /platform/sun4u/
# ls
boot.conf  cprboot    cprbooter  kadb        kernel      ufsboot
# vi boot.conf
```

Entfernen Sie die Kommentarzeichen aus der Zeile  
ALLOW\_64BIT\_KERNEL\_ON\_UltraSPARC\_1\_CPU=true.



7. **Bringen Sie bei einem Sun Ultra 1- bzw. Ultra 2-System den Jumper nun wieder in Schreibschutzposition.**
  - a. Lassen Sie das System booten, so dass Sie sich als Superuser anmelden können.
  - b. Halten Sie das System an, indem Sie `init 0` in die Superuser-Eingabeaufforderung eingeben.
  - c. Schalten Sie das System ab.
  - d. Öffnen Sie das Gerät (siehe hierzu die Installationsanleitung oder das Service-Handbuch des Systems).
  - e. Legen Sie ein Antistatik-Band um Ihr Handgelenk (siehe hierzu die Installationsanleitung oder das Service-Handbuch des Systems).
  - f. **Bringen Sie den Schreibschutz-Jumper J2003 wieder in Schreibschutzposition. In der Schreibschutzposition sind die Stifte 1 und 2 gebrückt (siehe ABBILDUNG 5-1, ABBILDUNG 5-2, ABBILDUNG 5-5 und TABELLE 5-4). Wird der Jumper von einer Steckkarte bedeckt, müssen Sie diese möglicherweise aus dem System entnehmen, bevor Sie den Jumper rücksetzen können. Stift 1 ist mit einem Sternchen (\*) markiert.**

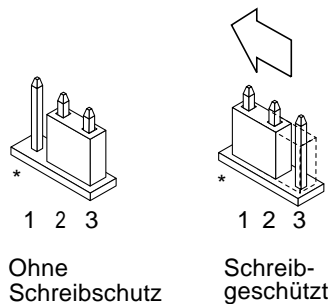


ABBILDUNG 5-5 Rücksetzen des Schreibschutz-Jumpers in Schreibschutzposition

- g. Falls Sie vor der Einstellung des Jumpers eine Steckkarte entnommen haben, setzen Sie diese nun wieder ein.
  - h. Legen Sie das Antistatik-Band ab, und bringen Sie die Systemabdeckung wieder an.
  - i. Schalten Sie das System ein.
8. **Wenn Sie mit einem Sun Enterprise 450 System oder einer Sun Ultra 450 Workstation arbeiten, drehen Sie den Schlüsselschalter in Standby-Position, warten einige Sekunden und schalten das Gerät wieder ein.**  
Durch dieses Ein- und Ausschalten wird die etwaige alte Firmware aus dem Systemspeicher gelöscht.

---

# Wiederherstellung nach einem Stromausfall während der Flash PROM-Aktualisierung

Wenn es während der Flash PROM-Aktualisierung zu einem Stromausfall kam, führen Sie das entsprechende Wiederherstellungsverfahren für Ihr System aus.

## Sun Ultra 1 und Ultra 2 Systeme, Sun Enterprise 450 System, Sun Ultra 450 Workstation

Wurde die Stromversorgung des Systems während der Flash PROM-Aktualisierung unterbrochen, führen Sie folgende Schritte durch:

- 1. Drehen Sie den Schlüsselschalter in die Standby-Position, um das System vor Überstrom bei der Wiederherstellung der Stromversorgung zu schützen.**
- 2. Wenn die Stromversorgung des Systems wiederhergestellt ist, drehen Sie den Schalter wieder auf On.**

Nach der Wiederherstellung der Stromversorgung befindet sich Ihr System wahrscheinlich in einer der beiden folgenden Situationen. Befolgen Sie die Anweisungen für die zutreffende Situation.

### Situation 1—Das System ist wiederhergestellt

Startet Ihr System nach der Wiederherstellung der Stromversorgung einen Autoboot-Versuch, *muss* eine Flash PROM-Aktualisierung durchgeführt werden.

### Situation 2—Das System ist nicht wiederhergestellt

Wenn Ihr System nicht bootet, führen Sie einen Systemtest durch, oder kehren Sie nach der Wiederherstellung der Stromversorgung zur Eingabeaufforderung `ok` im PROM-Bildschirm zurück, und führen Sie folgende Schritte aus:

- 1. Die Aktualisierung erfolgte über eine serielle Schnittstelle, und das System verfügt auch über eine Grafikkarte und eine Tastatur, oder es sind eine Tastatur und mehrere Grafikkarten im System installiert:**
  - a. Schließen Sie an jede Grafikkarte einen Bildschirm an.**

**b. Bestätigen Sie, dass die Ausgabe zu einer der Grafikkarten umgeleitet wurde.**

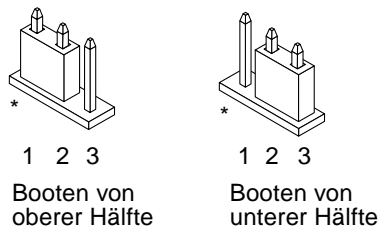
- Die NVRAM-Konfigurationsvariablen *könnten* aufgrund der Firmware-Aktualisierung direkt vor dem Stromausfall geändert worden sein. In diesem Fall wurde die Systemausgabe möglicherweise zu einem anderen als dem ursprünglich für die Anzeige verwendeten Gerät umgelenkt. Dies ist aber nur dann möglich, wenn eine Tastatur an das System angeschlossen war.
- Wenn keine Tastatur an das System angeschlossen ist und die NVRAM-Konfigurationsvariablen auf ihre Standardwerte gesetzt sind, wird die Systemein- und -ausgabe zur seriellen Schnittstelle A geleitet.

**2. Kann die Ausgabe weder an einer der installierten Grafikkarten noch an der seriellen Schnittstelle A festgestellt werden, stellen Sie den Boot Control-Jumper so ein, dass von der Hälfte des PROMs gebootet wird, die zur Zeit nicht gewählt ist. Siehe ABBILDUNG 5-1 ABBILDUNG 5-2, ABBILDUNG 5-6 und ABBILDUNG 5-7. Stift 1 ist durch ein Sternchen (\*) auf der Hauptlogikplatine gekennzeichnet.**

- Ist der Jumper auf Booten von der oberen Hälfte eingestellt, bringen Sie ihn in die Position zum Booten von der unteren Hälfte (Stifte 2 und 3 gebrückt). Siehe ABBILDUNG 5-6.
- Ist der Jumper auf Booten von der unteren Hälfte eingestellt, bringen Sie ihn in die Position zum Booten von der oberen Hälfte (Stifte 1 und 2 gebrückt). Siehe ABBILDUNG 5-6.

**TABELLE 5-5** Boot Control-Jumper

System	Jumper	Stifte 1 + 2 gebrückt	Stifte 2 + 3 gebrückt	Standardeinstellung - Jumper auf den Stiften	Name
Ultra 1, 2	J2204	Booten von oberer Hälfte	Booten von unterer Hälfte	2 + 3	Boot Control
Sun Enterprise 450 oder Sun Ultra 450 Workstation	J5501	Booten von oberer Hälfte	Booten von unterer Hälfte	2 + 3	Boot Control



**ABBILDUNG 5-6** Einstellen des Boot Control-Jumpers auf Booten von der unteren bzw. von der oberen Hälfte

### 3. Schalten Sie das System ein.

- Wenn das System wiederhergestellt wird, rebooten Sie das System, um den Programmierungsvorgang abzuschließen.
- Sollte das System nicht wiederhergestellt sein, wiederholen Sie die Schritte 1 und 2 erneut.

### 4. Wenn das System dann *noch immer* nicht wiederhergestellt ist, wenden Sie sich bitte an Ihren Sun-Kundendienst.

---

## Wiederherstellung der NVRAM-Konfigurationsvariablen

Konnte die Flash PROM-Aktualisierung nicht erfolgreich abgeschlossen werden, weil beispielsweise die Stromzufuhr unterbrochen wurde, müssen Sie `diag-switch?` unter Umständen wieder auf den Standardwert `false` zurücksetzen und etwaige angepasste Werte anderer NVRAM-Konfigurationsvariablen wiederherstellen.

---

**Hinweis** – Führen Sie die Schritte in diesem Abschnitt nur dann aus, wenn die NVRAM-Konfigurationsvariablen aus irgendeinem Grund nicht auf ihre angepassten Werte oder `diag-switch?` nicht auf den richtigen Wert zurückgesetzt wurden.

---

### 1. Geben Sie an der Eingabeaufforderung `reboot` ein, um das System neu zu booten.

Wenn `diag-switch?` auf `true` gesetzt war und Sie das System aus- und einschalten, werden die Systemtests durchgeführt. Die Durchführung der Systemtests kann mehrere Minuten beanspruchen. Außerdem versucht das System nach Abschluss der Systemtests, vom Netzwerk zu booten.

---

**Hinweis** – Andere NVRAM-Variablen könnten auf ihre Standardwerte zurückgesetzt werden und sich somit auf andere Weise auf das System auswirken. Wenn Sie z.B. die Flash PROM-Aktualisierung über die serielle Schnittstelle ausgeführt haben und die Tastatur noch an das System angeschlossen ist, werden Sie über die serielle Schnittstelle keine Antwort mehr erhalten. Die Firmware erwartet in diesem Fall Eingaben über die Tastatur.

---

2. Wenn das System bootet, gehen Sie mit Hilfe einer der folgenden Methoden zur Eingabeaufforderung `ok` über.
  - a. Drücken Sie **Stop-a** auf der Tastatur.
  - b. Bei Ausführung auf einem Terminal mit Verbindung zur seriellen Schnittstelle A des Systems drücken Sie die **Abbruchtaste**.
  - c. Besteht eine **Telnet-Verbindung** zur seriellen Schnittstelle, senden Sie eine **Abbruchsequenz**, indem Sie die Tasten **Control** und **]** gleichzeitig drücken. Dadurch kehren Sie zur **Telnet-Befehlszeile** zurück. Geben Sie die **Telnet-Befehlszeile** `send brk` ein.
  - d. Besteht eine **Tip-Verbindung** zur seriellen Schnittstelle A, senden Sie eine **Abbruchsequenz**, indem Sie schnell hintereinander die Zeichen **~#** eingeben.
3. Stellen Sie die aktuellen Werte der Konfigurationsvariablen wieder her (siehe die Werte, die Sie mit dem Befehl `eeeprom` unter „So erfassen Sie die Einstellungen der Konfigurationsvariablen“ auf Seite 59 und die Werte, die Sie zuvor in Schritt 1 dieses Verfahrens notiert haben). Geben Sie an der Eingabeaufforderung `ok` für **jede Konfigurationsvariable** Folgendes ein:

```
ok setenv Variablenname aktueller_Wert
```

Beispiel

```
ok setenv auto-boot? false
```

Mit dem Befehl `setenv` wird jede eingegebene Konfigurationsvariable auf ihren aktuellen Wert zurückgesetzt.

4. **War die OpenBoot-Variable `diag-switch?` auf `true` gesetzt (false ist Standardeinstellung) und das System wird aus- und eingeschaltet, werden die Systemtests durchgeführt. Außerdem versucht das System beim Booten, vom Netzwerk zu starten. Sofern `diag-switch?` vor der Flash PROM-Aktualisierung nicht auf `true` gesetzt war, setzen Sie `diag-switch?` nun auf den Standardwert `false`:**

```
ok setenv diag-switch? false
```

5. Wenn die Konfigurationsvariable `use-nvramrc?` vor der Flash PROM-Aktualisierung auf `true` gesetzt war, wurde sie durch die Aktualisierung auf `false` eingestellt, da der Inhalt der NVRAM-Konfigurationsvariablen `nvramrc` nicht unbedingt für die Verwendung mit der neuen Firmware geeignet ist. Möchten Sie die Variable `use-nvramrc?` wieder auf `true` setzen, prüfen Sie zunächst den Inhalt von `nvramrc` mit Hilfe des Befehls `printenv nvramrc`, und setzen Sie dann die Konfigurationsvariable `use-nvramrc?` mit `setenv use-nvramrc? true` wieder auf `true`.
6. Vergewissern Sie sich, dass die anderen Konfigurationsvariablen richtig eingestellt sind.
  - a. Zeigen Sie die NVRAM-Konfigurationsvariablen und deren Einstellungen mit dem OpenBoot-Befehl `printenv` an.
  - b. In der Eingabeaufforderung `ok` des PROM-Bildschirms können Sie die Werte der Konfigurationsvariablen mit den OpenBoot-Befehlen wiederherstellen. Informationen hierzu finden Sie im Handbuch *OpenBoot 3.x Command Reference Manual*. Sie können auch als Superuser in der Solaris-Betriebsumgebung das Dienstprogramm `eeprom` verwenden. Weitere Informationen finden Sie auf der *Manual-Page* `eeprom`
7. Arbeiten Sie mit einem Sun Enterprise 450 oder einem Ultra 450, drehen Sie den Schlüsselschalter in die Standby-Position, warten einige Sekunden und schalten das Gerät dann wieder ein. Wenn Sie mit einem Ultra 1 oder Ultra 2 System arbeiten, geben Sie `reset-all` ein.

Wenn Sie die NVRAM-Konfigurationsvariable `auto-boot?` auf `true` setzen und die Variable `boot-device` das Gerät oder den Alias des Geräts enthält, auf welchem die Betriebsumgebung Solaris 8 HW 12/02 installiert wurde, dann bootet das System die Betriebsumgebung Solaris 8 HW 12/02.

---

# Fehlermeldungen

Die meisten Fehlermeldungen wurden in der Beschreibung der Flash PROM-Aktualisierung aufgeführt. In vorliegendem Abschnitt werden Fehlermeldungen behandelt, die nicht zum Aktualisierungsverfahren gehören.

## Fehler des Typs „Retained Page/mmap“

Sehen Sie direkt nach dem Einloggen des Flash-Aktualisierungsprogramms eine Fehlermeldung der Art: Flash Update 2.0: Program and system initialization in progress... eeprom:(attach) No retained page found in device tree, dann schlägt der Flash PROM-Aktualisierungsversuch fehl, und folgende Meldung wird angezeigt:

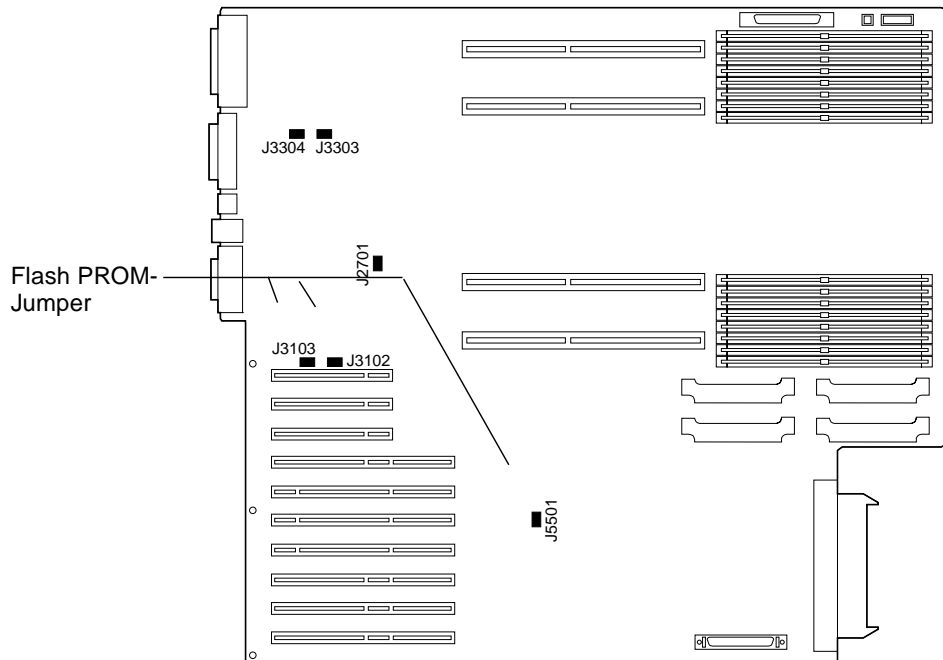
```
Do you wish to update the firmware in the system Flash PROM? yes/  
no : yes  
eeprom:(mmap) on retained page failed: no retained page found  
Flash Update: MMAP call failed.  
: No such device or address
```

Tritt dieser Fehler auf, geben Sie in der Superuser-Eingabeaufforderung den Befehl `reboot` aus, und lassen das System OHNE UNTERBRECHUNG zur Abfrage für die Flash PROM-Aktualisierung zurückkehren. Starten Sie einen neuen Aktualisierungsversuch, indem Sie die Schritte im Abschnitt „So aktualisieren Sie das Flash PROM“ auf Seite 64 ausführen. Wurde der Neustart nicht unterbrochen, und die Flash PROM-Aktualisierung schlägt aus demselben Grund erneut fehl, wenden Sie sich bitte an Ihren Kundendienst.

# Position der Flash PROM-Jumper beim Sun Enterprise 450 System und der Ultra 450 Workstation

Für die Flash PROM-Aktualisierung bei den Systemen Sun Enterprise 450 und Ultra 450 wird vorausgesetzt, dass sich der Schreibschutz-Jumper in Standardposition befand (aktiviert). Zum Aktualisieren des Flash PROMs muss der Schreibschutz-Jumper in Schreibposition gebracht werden.

Der Flash PROM-Betrieb wird von drei Jumpern auf der Hauptlogikplatine beeinflusst. ABBILDUNG 5-7 zeigt die Position der Jumper, und in TABELLE 5-6 werden deren Funktionen beschrieben.



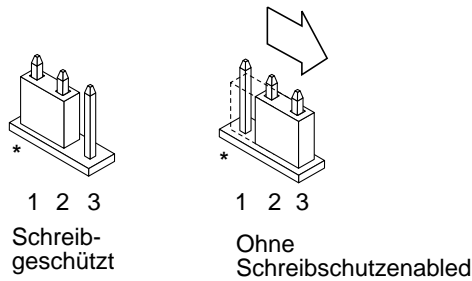
**ABBILDUNG 5-7** Flash PROM-Jumper im Sun Enterprise 450 System und in der Sun Ultra 450 Workstation



**TABELLE 5-6** Einstellungen des Flash PROM-Jumpers bei Sun Enterprise 450 und Ultra 450

Jumper	Stifte 1 + 2 gebrückt	Stifte 2 + 3 gebrückt	Standardeinstellung auf den Stiften	Gesteuertes Signal
J3102	Flash PROM	Wird nicht verwendet	1 + 2	FLASH PROM SEL
J3103	Schreibgeschützt	Ohne Schreibschutz	2 + 3	FLASH PROM PROG ENABLE
J5501	Booten von oberer Hälfte	Booten von unterer Hälfte	2 + 3	XOR LOGIC SET

Vergewissern Sie sich, dass sich der Schreibschutz-Jumper in Schreibposition befindet, d.h. die Stifte 2 und 3 gebrückt sind (siehe ABBILDUNG 5-8). Stift 1 ist mit einem Sternchen (\*) markiert.



**ABBILDUNG 5-8** Einstellung des Schreibschutz-Jumpers J3103 bei Sun Enterprise 450 oder Ultra 450



# Flash PROM-Aktualisierung auf Sun Enterprise 3x00-, 4x00-, 5x00- und 6x00-Systemen

Mit den Schritten in diesem Kapitel wird erklärt, wie Sie Flash PROMs auf Sun Enterprise 3x00-, 4x00-, 5x00- oder 6x00-Systemen aktualisieren.

Einige Systeme erfordern eine höhere Version der OpenBoot™-Firmware im Flash PROM, damit der 64-Bit-Modus der Betriebsumgebung Solaris™ 8 ausgeführt werden kann. Die OpenBoot-Firmware befindet sich in verschiedenen PROMs auf unterschiedlichen Karten.

Die Flash PROM-Geräte, auf welchen sich OpenBoot befindet, sind elektrisch löscht- und beschreibbare Geräte. Das heißt, die Firmware kann aktualisiert werden, ohne dass der Flash PROM von der Systemplatine entnommen werden muss. In diesem Solaris 8 HW 12/02-Kit sind die für die Aktualisierung des Flash PROMs Ihres Systems erforderlichen Routinen und Anweisungen enthalten.

---

# Wann eine Flash PROM-Aktualisierung erforderlich ist

---

**Hinweis** – Handelt es sich bei Ihrem System um ein Ultra™ Enterprise™ 10000, müssen Sie diese Aktualisierung nicht durchführen, da Ultra Enterprise 10000 nicht über einen Flash PROM verfügt.

---

Nur bei sun4u-Systemen, auf welchen der 64-Bit-Modus der Betriebsumgebung Solaris 8 HW 12/02 ausgeführt werden kann, muss möglicherweise eine Flash PROM-Aktualisierung ausgeführt werden. Systeme, auf welchen nur der 32-Bit-Modus läuft (wie z.B. jenen der Plattformgruppen sun4c, sun4d und sun4m), benötigen für die Ausführung der Solaris 8 HW 12/02-Software keine aktualisierte Firmware.

---

**Hinweis** – Wenn die Betriebsumgebung Solaris 8 HW 12/02 meldet, dass der Flash PROM Ihres Systems aktualisiert werden muss, überspringen Sie die Schritte unter „So stellen Sie fest, ob für Ihr System eine Flash PROM-Aktualisierung erforderlich ist“ auf Seite 78 und fahren direkt mit „Flash PROM-Aktualisierung“ auf Seite 80 fort.

---

## ▼ So stellen Sie fest, ob für Ihr System eine Flash PROM-Aktualisierung erforderlich ist

### 1. Ermitteln Sie den Architekturtyp Ihres Systems.

```
% uname -m
```

TABELLE 6-1 Ermitteln der Systemarchitektur

Systemarchitektur	Vorgehen
• sun4u	Lesen Sie Schritt 2.
• sun4c, sun4d, sun4m	Sie müssen keine Flash PROM-Aktualisierung durchführen. Fahren Sie nicht fort.

---

## 2. Ermitteln Sie den Systemtyp.

```
% uname -i
```

TABELLE 6-2 Ermitteln des Systemtyps

Systemtyp	Vorgehen
SUNW, Ultra-1 SUNW, Ultra-2 SUNW, Ultra-4	Lesen Sie Kapitel 5, „Flash PROM-Aktualisierung bei den Systemen Ultra 1, Ultra 2, Ultra 450 und Sun Enterprise 450“ auf Seite 55.
SUNW, Ultra-Enterprise	Fahren Sie mit Schritt 3 fort.
Nicht genannte Typen	Sie müssen keine Flash PROM-Aktualisierung durchführen. Fahren Sie nicht fort.

## 3. Ermitteln Sie die Version der Firmware Ihres Systems. Tippen Sie `prtconf -V` (großes V).

```
% prtconf -V
```

TABELLE 6-3

Für Systeme des Typs . . .	mit Versionsnummern unter . . .	gilt . . .	Andernfalls . . .
SUNW, Ultra-Enterprise	3.2.24	Fahren Sie fort mit „Flash PROM-Aktualisierung“ auf Seite 80.	Sie müssen keine Flash PROM-Aktualisierung durchführen. Fahren Sie nicht fort.
SUNW, Ultra-1	3.11.1	Fahren Sie fort mit Kapitel 5.	Sie müssen keine Flash PROM-Aktualisierung durchführen. Fahren Sie nicht fort.
SUNW, Ultra-2	3.11.2	Fahren Sie fort mit Kapitel 5.	Sie müssen keine Flash PROM-Aktualisierung durchführen. Fahren Sie nicht fort.
SUNW, Ultra-4	3.7.107	Fahren Sie fort mit Kapitel 5.	Sie müssen keine Flash PROM-Aktualisierung durchführen. Fahren Sie nicht fort.

---

# Flash PROM-Aktualisierung

In diesem Abschnitt wird Folgendes beschrieben:

- Der Vorgang der Flash PROM-Aktualisierung
- Erfassen von Einstellungen der NVRAM-Konfigurationsvariablen
- Deaktivierung des Flash PROM-Schreibschutzes
- Vorbereitende Schritte für die Flash PROM-Aktualisierung
- Flash PROM-Aktualisierung

## Der Vorgang der Flash PROM-Aktualisierung

---

**Hinweis** – Möchten Sie nach Einzelschritt-Anweisungen vorgehen, beginnen Sie bitte mit „Ermitteln der Einstellungen von Konfigurationsvariablen“ auf Seite 81.

---

Wenn Sie die Betriebsumgebung Solaris 8 HW 12/02 installiert haben, vergewissern Sie sich, dass sich der Schlüsselschalter auf dem vorderen Bedienfeld in der Schaltstellung On (Ein) oder Diagnostics (Systemtest) befindet.

Notieren Sie sich während der Flash PROM-Aktualisierung angezeigte Meldungen über Konfigurationsvariablen, die möglicherweise auf ihre Standardwerte zurückgesetzt werden. Wenn die Aktualisierung abgeschlossen ist und Sie das System entweder neu starten oder ein- und ausschalten, können Sie die Konfigurationsvariablen nach Bedarf wieder auf Ihre bevorzugten Einstellungen setzen.

Wie Sie bei einem Stromausfall während der Aktualisierung vorgehen, erfahren Sie weiter unten in diesem Kapitel in der Beschreibung des Wiederherstellungsvorgangs.

Nach der Aufrüstung Ihres Systems auf die richtige Firmware-Version können Sie die Solaris 8 HW 12/02-Software im 64-Bit-Modus ausführen.

# Ermitteln der Einstellungen von Konfigurationsvariablen

Ermitteln Sie bei laufender Solaris Betriebsumgebung und noch *vor* der Installation der Betriebsumgebung Solaris 8 HW 12/02 oder der Flash PROM-Aktualisierung die Einstellungen der NVRAM-Konfigurationsvariablen.

Als Folge der Flash PROM-Aktualisierung werden die NVRAM-Konfigurationsvariablen möglicherweise auf ihre Standardwerte zurückgesetzt. Damit Sie die Variablen wieder von den Standardwerten auf Ihre angepassten Werte zurücksetzen können, müssen Sie den aktuellen Zustand der NVRAM-Konfigurationsvariablen mit dem Befehl `eeeprom` speichern.

## ▼ So erfassen Sie die Einstellungen der Konfigurationsvariablen

1. **Mit Hilfe des Dienstprogramms `eeeprom` speichern Sie die Einstellungen der Konfigurationsvariablen des Systems in einer Datei. Tippen Sie `eeeprom > Dateiname`. Hierbei ist *Dateiname* ein beliebig wählbarer Dateiname.**

```
% eeeprom > Dateiname
```

---

**Hinweis** – Etwaige in `oem-logo` oder `keymap` installierte angepasste Werte kann das Dienstprogramm `eeeprom` nicht richtig anzeigen oder drucken, da diese Binärdaten enthalten. Sollte sich die Notwendigkeit ergeben, diese Werte nach einem Stromausfall wiederherstellen zu müssen, finden Sie heraus, wie die Werte ursprünglich in NVRAM installiert wurden, und stellen Sie sie anhand dieser Methode wieder her.

---

2. **Drucken Sie die mit dem Befehl `eeeprom` erfaßten Werte. Sie müssen über einen Ausdruck der Konfigurationswerte verfügen, bevor Sie die Betriebsumgebung Solaris 8 HW 12/02 installieren und mit der Flash PROM-Aktualisierung beginnen. Geben Sie Folgendes ein:**

```
1p Dateiname
```

## ▼ Installation der Betriebsumgebung Solaris 8 HW 12/02

### 1. Installieren Sie die Betriebsumgebung Solaris 8 HW 12/02 auf Ihrem System.

Weitere Informationen finden Sie im *Solaris 8 Advanced Installation Guide* im Solaris 8 HW 12/02-Media-Kit. Bei der Installation der Betriebsumgebung Solaris 8 HW 12/02 wird gemeldet, ob der Flash PROM in Ihrem System aktualisiert werden muss. Durch die Installation dieser Version von Solaris wird die Software zur Verfügung gestellt, die Sie zur Aufrüstung des Flash PROMs in Ihrem System auf die erforderliche Version benötigen.

## Deaktivierung des Schreibschutzes des Flash PROMs

Bevor Sie die OpenBoot-Firmware aktualisieren, die sich im Flash PROM befindet, müssen Sie den Schlüsselschalter auf dem vorderen Bedienfeld in die richtige Schaltstellung bringen, damit in den Flash PROM geschrieben werden kann.

Wenn der Schalter in Verschlussposition steht (ABBILDUNG 6-1), ist der Flash PROM schreibgeschützt. Wenn der Schalter in Ein- (On) oder Systemtestposition (Diagnostics) steht, ist der Schreibschutz des Flash PROMs deaktiviert.

ABBILDUNG 6-1 zeigt die Schlüsselschalterpositionen bei einem Sun Enterprise 6000 System mit 16 Steckplätzen. Die in diesem Abschnitt beschriebenen Serversysteme verfügen über dieselben Schlüsselschalterpositionen.

## ▼ Deaktivieren des Flash PROM-Schreibschutzes

### 1. Drehen Sie den Schlüsselschalter in die Schaltstellung On oder Diagnostics (ABBILDUNG 6-1), bevor Sie den Flash PROM aktualisieren.

---

**Hinweis** – Für die Deaktivierung des Schreibschutzes bei Servern wird vorausgesetzt, dass die Schreibschutz-Jumper im System auf Standardposition gesetzt waren (aktiviert). Falls Sie den Jumper zuvor entfernt haben, führen Sie zum Deaktivieren des Schreibschutzes die Schritte in „Position des Flash PROM-Jumpers in Sun Enterprise Server-Systemen“ auf Seite 93 aus.

---



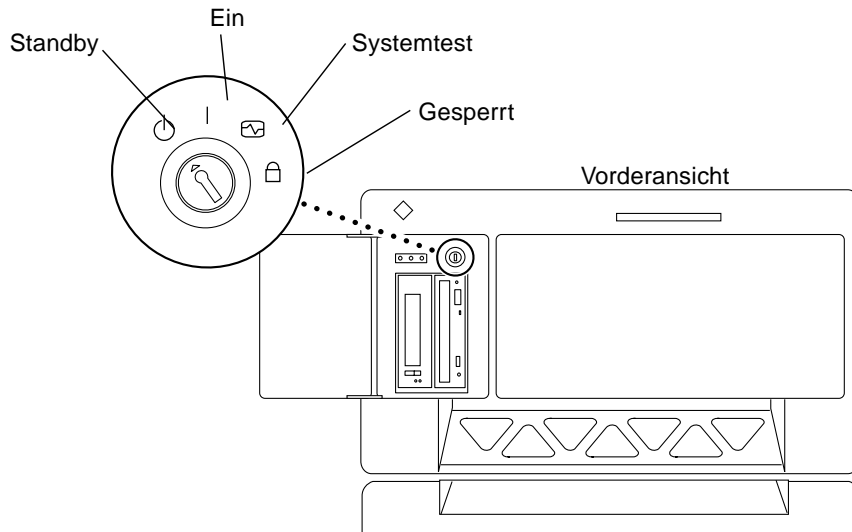


ABBILDUNG 6-1 Positionen des Schlüsselschalters bei Sun Enterprise 6x00, 5x00, 4x00, 3x00

## Vor der Flash PROM-Aktualisierung

Bitte nehmen Sie folgende Sicherheitshinweise zur Kenntnis, bevor Sie mit der Flash PROM-Aktualisierung beginnen.




---

**Achtung** – Unterbrechen Sie während der Flash PROM-Aktualisierung nicht die Stromzufuhr. Bei Verwendung der Aktualisierungsroutine dürfen keine Systemplatinen entfernt oder eingesetzt werden.

---




---

**Achtung** – Durch die Flash-Aktualisierung werden angepasste NVRAM-Variablen möglicherweise durch die NVRAM-Standardwerte überschrieben. Notieren Sie sich unbedingt die angezeigten benutzerdefinierten sowie Standardwerte, so dass Sie sie nach der Flash PROM-Aktualisierung wiederherstellen können.

---



---

**Hinweis** – Sollte es während der Flash PROM-Aktualisierung zum Stromausfall kommen, gehen Sie nach dem weiter unten im Kapitel beschriebenen Wiederherstellungsverfahren vor.

---

## Ausführen des Flash PROM-Aktualisierungsskripts von Hand

Das Flash PROM-Aktualisierungsskript wird in der Regel beim Booten ausgeführt. Sie können das Flash PROM-Aktualisierungsskript auch folgendermaßen von Hand ausführen:

1. **Fahren Sie das System zum Einzelbenutzer-Modus herunter. Geben Sie ein:**

```
% su
Geben Sie Ihr Superuser-Passwort ein
# init s
```

2. **Führen Sie das Flash PROM-Aktualisierungsskript aus, indem Sie Folgendes eingeben:**

```
/bin/sh /usr/platform/sun4u/lib/prom/`/usr/bin/uname -i`
```

Gehen Sie bei der Ausführung des Skripts nach den Anweisungsschritten im Abschnitt „Flash PROM-Aktualisierung“ auf Seite 84 vor. Starten Sie bei Schritt 2 (führen Sie nicht den Befehl `reboot` aus).

### ▼ Flash PROM-Aktualisierung

1. **Starten Sie das System neu. Geben Sie dazu `reboot` in die Superuser-Eingabeaufforderung ein.**

```
# reboot
```

**2. Wenn Ihr Flash PROM aktualisiert werden muss, gibt das Flash PROM-Aktualisierungsskript folgende Meldung aus:**

This system has older firmware. Although the current firmware is fully capable of running the 32-bit packages, you will not be able to run the 64-bit packages installed on this system until you update the system flash PROM.

This system ships with flash PROM write-protect jumpers in the "write enabled" position. Unless the jumpers on this system have been changed, there is no need to change them in order to run the system flash PROM update.

The front panel keyswitch on this system must NOT be in the "SECURE" position while the system flash PROM update is running. Please check the keyswitch position before answering the next question.

See the Hardware Platform Guide for more information.

Please answer the next question within 90 seconds, or press the ENTER key to disable the timer.

Would you like to run the system flash PROM update now?  
(By default the system flash PROM update will not be run now.)

yes or no? [y,n] **y**

Extracting files

Loading flashprom driver

### 3. Wenn der Aktualisierungsvorgang beginnt, werden die aktuellen und verfügbaren Versionen der Systemplatinen-PROMs angezeigt.

```
Current System Board PROM Revisions:
```

```
-----  
Board 0: CPU/Memory OBP 3.2.16 1998/06/08 16:58 POST 3.9.4 1998/06/09 16:25  
Board 2: CPU/Memory OBP 3.2.16 1998/06/08 16:58 POST 3.9.4 1998/06/09 16:25  
Board 4: CPU/Memory OBP 3.2.16 1998/06/08 16:58 POST 3.9.4 1998/06/09 16:25  
Board 6: CPU/Memory OBP 3.2.16 1998/06/08 16:58 POST 3.9.4 1998/06/09 16:25  
Board 1: I/O Type 2 FCODE 1.8.3 1997/11/14 12:41 iPOST 3.4.6 1998/04/16 14:22  
Board 3: I/O Type 5 FCODE 1.8.7 1997/12/08 15:39 iPOST 3.4.6 1998/04/16 14:22  
Board 7: I/O Type 5 FCODE 1.8.7 1997/12/08 15:39 iPOST 3.4.6 1998/04/16 14:22
```

```
Available 'Update' Revisions:
```

```
-----  
CPU/Memory OBP 3.2.16 1998/06/08 16:58 POST 3.9.4 1998/06/09 16:25  
I/O Type 1 FCODE 1.8.3 1997/11/14 12:41 iPOST 3.4.6 1998/04/16 14:22  
I/O Type 2 FCODE 1.8.3 1997/11/14 12:41 iPOST 3.4.6 1998/04/16 14:22  
I/O Type 3 FCODE 1.8.7 1997/05/09 11:18 iPOST 3.0.2 1997/05/01 10:56  
I/O Type 4 FCODE 1.8.7 1997/12/08 15:39 iPOST 3.4.6 1998/04/16 14:22  
I/O Type 5 FCODE 1.8.7 1997/12/08 15:39 iPOST 3.4.6 1998/04/16 14:22
```

### 4. Wenn NVRAM-Konfigurationsvariablen angepasst wurden, zeigt das Skript sowohl den Standardwert als auch den angepassten (aktuellen) Wert an.

```
Verifying Checksums: Okay
```

```
Do you wish to flash update your firmware? y/[n] : y
```

```
**IMPORTANT** As a consequence of the firmware upgrade that is  
about to take place, it is very possible that the customized  
values in the configuration variables will revert to their  
*default values* upon the next system power-cycle or soft-reset.  
If this happens, it could have a significant effect on the  
behavior of the system after the power-cycle or soft-reset.  
Following is a list of the system's NVRAM configuration variables  
which have been customized (i.e. they are different than the  
default values).
```

```
You may wish to write down the values of the indicated  
configuration variables so that they may be restored (if  
necessary) after the next power-cycle or soft-reset.
```

```
Name: auto-boot?
```

```
Default: true
```

```
Current: false
```

```
Name: boot-file
```

```
Default: <null>
```

```
Current: kadb -d
```

**5. Notieren Sie sich die Variablen und Werte der aktuellen Einstellungen.**

Schreiben Sie sich entweder die aktuellen Werte auf, oder markieren Sie die `eeeprom-`Ausgabe, die Sie bei „So erfassen Sie die Einstellungen der Konfigurationsvariablen“ auf Seite 81 erstellt haben, so dass Sie wissen, bei welchen NVRAM-Konfigurationsvariablen nach der Flash PROM-Aktualisierung die angepassten Werte wiederhergestellt werden müssen.

**6. Befindet sich der Schlüsselschalter in Verschlussposition, erscheint die folgende Fehlermeldung.**

```
FPPROM Write Protected: Check Write Enable Jumper or Front Panel  
Key Switch.
```

Deaktivieren Sie den Schreibschutz des Flash PROMs, indem Sie den Schlüsselschalter in Ein- (On) oder Systemtestposition (Diagnostics) bringen und dann `reboot` an der Eingabeaufforderung `#` eingeben.

**7. Sie werden dann gefragt, ob Sie den Vorgang fortsetzen möchten. Vergewissern Sie sich, dass der Schlüsselschalter in Ein- (On) oder Systemtest- (Diagnostics) Schaltstellung steht, und geben Sie y ein. Die Flash PROMs werden aktualisiert.**

```
Are you sure that you wish to continue? y/[n] : y

Updating Board 0: Type 'cpu' (PromID=1a4)
1 Erasing ..... Done.
1 Verifying Erase ..... Done.
1 Programming ..... Done.
1 Verifying Program ..... Done.

Updating Board 1: Type 'upa-sbus' (PromID=1a4)
1 Erasing ..... Done.
1 Verifying Erase ..... Done.
1 Programming ..... Done.
1 Verifying Program ..... Done.

Updating Board 4: Type 'dual-pci' (PromID=1a4)
1 Erasing ..... Done.
1 Verifying Erase ..... Done.
1 Programming ..... Done.
1 Verifying Program ..... Done.

Updating Board 6: Type 'dual-pci' (PromID=1a4)
1 Erasing ..... Done.
1 Verifying Erase ..... Done.
1 Programming ..... Done.
1 Verifying Program ..... Done.

Unloading flashprom driver

The new firmware will not take effect until the system is power-
cycled.
```

8. Nach abgeschlossener Flash PROM-Aktualisierung werden Sie gefragt, ob Sie das System anhalten möchten. Geben Sie **yes** ein.

```
Do you wish to halt the system now? yes or no? yes
```

*Die Meldungen zum Herunterfahren des Systems werden angezeigt.*

```
Program terminated  
ok
```

---

**Hinweis** – Wenn Sie diese Frage mit **no** beantworten, wird die Installation zwar fortgesetzt, aber die aktualisierte Firmware wird erst ab dem nächsten System-Reboot wirksam. Die NVRAM-Konfigurationsvariablen werden beim nächsten System-Reboot auf die Standardwerte zurückgesetzt. Hatten Sie zuvor einige NVRAM-Konfigurationsvariablen angepasst, müssen Sie diese Werte nun wieder auf die angepassten Einstellungen zurücksetzen.

---

9. Drehen Sie den Schlüsselschalter in Standby-Position.
10. Schalten Sie das System ein. Sobald das System bootet, werden Systemtests durchgeführt, da `diag-switch?` in OpenBoot während der Flash PROM-Aktualisierung auf `true` gesetzt wurde. Die Durchführung der Systemtests kann mehrere Minuten beanspruchen.

---

**Hinweis** – Andere NVRAM-Variablen könnten auf ihre Standardwerte zurückgesetzt werden und sich somit auf andere Weise auf das System auswirken. Wenn Sie z.B. die Flash PROM-Aktualisierung über die serielle Schnittstelle ausgeführt haben und die Tastatur noch an das System angeschlossen ist, werden Sie über die serielle Schnittstelle keine Antwort mehr erhalten. Die Firmware erwartet in diesem Fall Eingaben über die Tastatur. TABELLE 6-4 enthält Workarounds für NVRAM-Einstellungen.

---

11. Wenn das System bootet, gehen Sie mit Hilfe einer der folgenden Methoden zur Eingabeaufforderung `ok` über.
- Drücken Sie **Stop-a** auf der Tastatur.
  - Bei Ausführung auf einem Terminal mit Verbindung zur seriellen Schnittstelle A des Systems drücken Sie die Abbruchtaste.
  - Besteht eine Telnet-Verbindung zur seriellen Schnittstelle, senden Sie eine Abbruchsequenz, indem Sie die Tasten **Control** und gleichzeitig drücken. Dadurch kehren Sie zur Telnet-Befehlszeile zurück. Geben Sie die Telnet-Befehlszeile `send brk` ein.
  - Besteht eine Tipp-Verbindung zur seriellen Schnittstelle A, senden Sie eine Abbruchsequenz, indem Sie schnell hintereinander die Zeichen `~#` eingeben.

12. Stellen Sie die aktuellen Werte der Konfigurationsvariablen wieder her (siehe die Werte, die Sie mit dem Befehl `eeeprom` unter „So erfassen Sie die Einstellungen der Konfigurationsvariablen“ auf Seite 81 gespeichert haben, sowie die bei Schritt 1 dieses Verfahrens aufgeschriebenen Werte). Geben Sie in die Eingabeaufforderung `ok` für *jede* Konfigurationsvariable Folgendes ein:

```
ok setenv Variablenname aktueller_Wert
```

Beispiel

```
ok setenv auto-boot? false
```

Mit dem Befehl `setenv` wird jede eingegebene Konfigurationsvariable auf ihren aktuellen Wert zurückgesetzt.

13. Bei der Aktualisierung des Flash PROMs war die OpenBoot-Variable `diag-switch?` ebenfalls auf `true` gesetzt. Wenn `diag-switch?` auf `true` gesetzt ist, werden beim Rebooten des Systems Systemtests durchgeführt. Wenn Sie möchten, dass beim Booten keine Systemtests durchgeführt werden, setzen Sie `diag-switch?` mit dem Befehl `setenv diag-switch? false` auf `false`.
14. Vergewissern Sie sich, dass die anderen Konfigurationsvariablen richtig eingestellt sind. TABELLE 6-4 beschreibt die möglichen Folgen, wenn die NVRAM-Konfigurationsvariablen vor der Flash PROM-Aktualisierung nicht auf die Standardwerte gesetzt waren.
- Zeigen Sie die NVRAM-Konfigurationsvariablen und deren Einstellungen mit dem OpenBoot-Befehl `printenv` an.
  - Setzen Sie mit dem OpenBoot-Befehl `setenv` alle NVRAM-Konfigurationsvariablen außer `nvrामrc` wieder auf ihre angepassten Werte zurück.



**c. Wie Sie die Konfigurationsvariable `nvrामrc` auf ihre angepassten Einstellungen zurücksetzen, erfahren Sie in TABELLE 6-4. Weitere Informationen zu den NVRAM-Konfigurationsvariablen entnehmen Sie bitte dem Handbuch *OpenBoot 3.x Command Reference Manual*.**

TABELLE 6-4

Variablenname	Standardwert	Beschreibung
<code>output-device</code>	<code>screen</code>	Wenn <code>output-device</code> nicht vor der Flash PROM-Aktualisierung auf den Standardwert gesetzt wird, kann es sein, dass das Ausgabegerät nicht das erwartete ist.
<code>input-device</code>	<code>keyboard</code>	Wenn <code>input-device</code> vor der Flash PROM-Aktualisierung nicht auf den Standardwert gesetzt wird, kann es sein, dass das Eingabegerät nicht das erwartete ist.
<code>ttyb-mode</code>	<code>9600,8,n,1,-</code>	Benutzen Sie die seriellen Schnittstellen A oder B mit Anschlusseinstellungen, die von den Standardeinstellungen abweichen (Baudrate, Bitanzahl, Parität, Anzahl Stop-Bits, Handshake), funktionieren diese Kommunikationsleitungen nach der Flash PROM-Aktualisierung möglicherweise nicht mehr.
<code>ttya-mode</code>	<code>9600,8,n,1,-</code>	Benutzen Sie die seriellen Schnittstellen A oder B mit Anschlusseinstellungen, die von den Standardeinstellungen abweichen (Baudrate, Bitanzahl, Parität, Anzahl Stop-Bits, Handshake), funktionieren diese Kommunikationsleitungen nach der Flash PROM-Aktualisierung möglicherweise nicht mehr.
<code>boot-command</code>	<code>boot</code>	Liegen benutzerdefinierte Flags für <code>boot</code> vor, bootet das System nach der Flash PROM-Aktualisierung möglicherweise nicht wie erwartet.
<code>auto-boot?</code>	<code>true</code>	Es kann sein, dass das System nach dem ersten Reset oder Ein- und Ausschalten nach der Flash PROM-Aktualisierung versucht, automatisch zu booten. Wenn <code>auto-boot?</code> auf <code>false</code> gesetzt ist, bootet das System nicht automatisch.
<code>diag-switch?</code>	<code>true</code>	Nach der Flash PROM-Aktualisierung kann <code>diag-switch?</code> nach dem Rebooten oder Ein- und Ausschalten auf <code>true</code> gesetzt sein. Wenn <code>diag-switch?</code> auf <code>true</code> gesetzt ist, wird beim Booten ein Systemtest ausgeführt. Außerdem kann es sein, dass das System versucht, von einem anderen Gerät zu booten als vor der Flash PROM-Aktualisierung.
<code>diag-device</code>	<code>disk</code>	Wenn <code>diag-switch?</code> vor der Aktualisierung auf <code>true</code> gesetzt war, dann ist dies das Gerät, das wahrscheinlich gebootet werden würde. Dieses Gerät ist nach der Flash PROM-Aktualisierung möglicherweise nicht das Boot-Gerät.
<code>diag-file</code>	Leerer String	Wenn Sie vor der Aktualisierung eine angepasste Kernel-Datei gebootet haben und <code>diag-switch?</code> nach der Flash PROM-Aktualisierung auf <code>true</code> gesetzt war, kann es sein, dass die angepasste Kernel-Datei nach der Aktualisierung nicht gebootet wird.
<code>boot-file</code>	Leerer String	Wenn Sie vor der Flash PROM-Aktualisierung eine angepasste Kernel-Datei gebootet haben und <code>diag-switch?</code> auf <code>false</code> (Standardeinstellung) gesetzt war, kann es sein, dass die angepasste Kernel-Datei nach der Flash PROM-Aktualisierung nicht gebootet wird.

**TABELLE 6-4** (Fortsetzung)

Variablenname	Standardwert	Beschreibung
boot-device	disk net	War eine andere Sequenz von Boot-Geräten angegeben, wird nach der Flash PROM-Aktualisierung möglicherweise ein falsches Gerät gebootet.
use-nvramrc?	false	Lagen angepasste Befehle in nvramrc vor und use-nvramrc? war auf true gesetzt, können diese Befehle nach der Flash PROM-Aktualisierung nicht mehr verwendet werden.
nvramrc	Leer	Lagen angepasste Befehle in nvramrc vor, gehen diese nach der Flash PROM-Aktualisierung möglicherweise verloren. Verwenden Sie nicht setenv, um die Variable nvramrc zu ändern. Verwenden Sie stattdessen nvedit und nvstore. Wenn Sie wissen, dass die Variable nvramrc ein Firmware-Patch enthält, das mit der neu programmierten Firmware nicht mehr kompatibel ist, setzen Sie die Variable nvramrc nicht auf ihren zuvor angepassten Wert zurück.
oem-logo?	false	Wenn oem-logo? vor der Flash PROM-Aktualisierung auf true gesetzt war, geht das OEM-Logo möglicherweise bei der Aktualisierung verloren, und oem-logo? kann auf false gesetzt sein.
oem-banner?	false	War oem-banner? vor der Flash PROM-Aktualisierung auf true gesetzt, geht das OEM-Banner bei der Aktualisierung möglicherweise verloren, und oem-banner? kann auf false gesetzt sein.

**15. Drehen Sie den Schlüsselschalter in Standby-Position, warten Sie einige Sekunden, und schalten Sie das Gerät wieder ein.**

Durch dieses Ein- und Ausschalten wird die etwaige alte Firmware aus dem Systemspeicher gelöscht.

Wenn Sie die NVRAM-Konfigurationsvariable auto-boot? auf true setzen und die Variable boot-device das Gerät oder den Alias des Geräts enthält, auf welchem die Betriebsumgebung Solaris 8 HW 12/02 installiert wurde, dann bootet das System die Betriebsumgebung Solaris 8 HW 12/02. Damit ist die Flash PROM-Aktualisierung abgeschlossen.

---

# Position des Flash PROM-Jumpers in Sun Enterprise Server-Systemen

Wenn Sie den Schreibschutz-Jumper zuvor entfernt haben, müssen Sie diesen zur Gewährleistung einer erfolgreichen Flash PROM-Aktualisierung nun wieder einbauen.

Sun Enterprise 3x00, 4x00, 5x00 und 6x00 verfügen über einen Jumper auf der Taktgeberplatine; von diesem Jumper P0601 hängt es ab, ob der Flash PROM aktualisiert werden kann.

- Wenn der Jumper P0601 *installiert ist*, können alle Flash PROMs aktualisiert werden.
- Wurde der Jumper P0601 *entfernt*, können keine Flash PROMs aktualisiert werden.

Wenn Sie den Jumper P0601 zuvor entfernt haben, müssen Sie ihn wieder anbringen, damit die Flash PROM-Aktualisierung vollständig durchgeführt werden kann.

## Installation des Jumpers P0601

Gehen Sie folgendermaßen vor, um den Jumper P0601 zu installieren:

- 1. Halten Sie das System an, und drehen Sie den Schlüsselschalter in Standby-Position.**

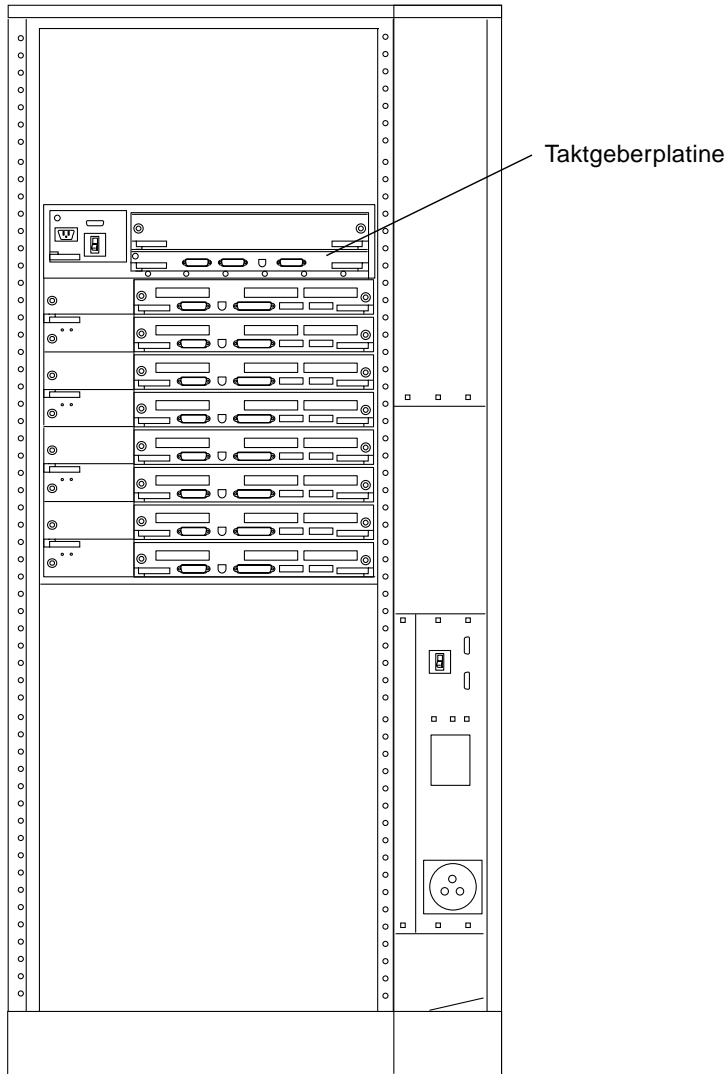


---

**Achtung** – Die Taktgeberplatine kann nicht bei laufendem Systembetrieb ein- oder ausgebaut werden. Entnehmen Sie die Taktgeberplatine erst, wenn das System angehalten und ausgeschaltet ist.

---

**2. Entnehmen Sie die Taktgeberplatine aus dem System (siehe ABBILDUNG 6-2).**



**ABBILDUNG 6-2** Rückansicht des Sun Enterprise 6000 Systems

---

**Hinweis** – ABBILDUNG 6-2 zeigt ein System mit 16 Steckplätzen. Die Systeme sind auch in Konfigurationen mit 4, 5 und 8 Steckplätzen erhältlich.

---

3. Suchen Sie die Position für den Jumper P0601 (ABBILDUNG 6-3) auf der Taktgeberplatine.

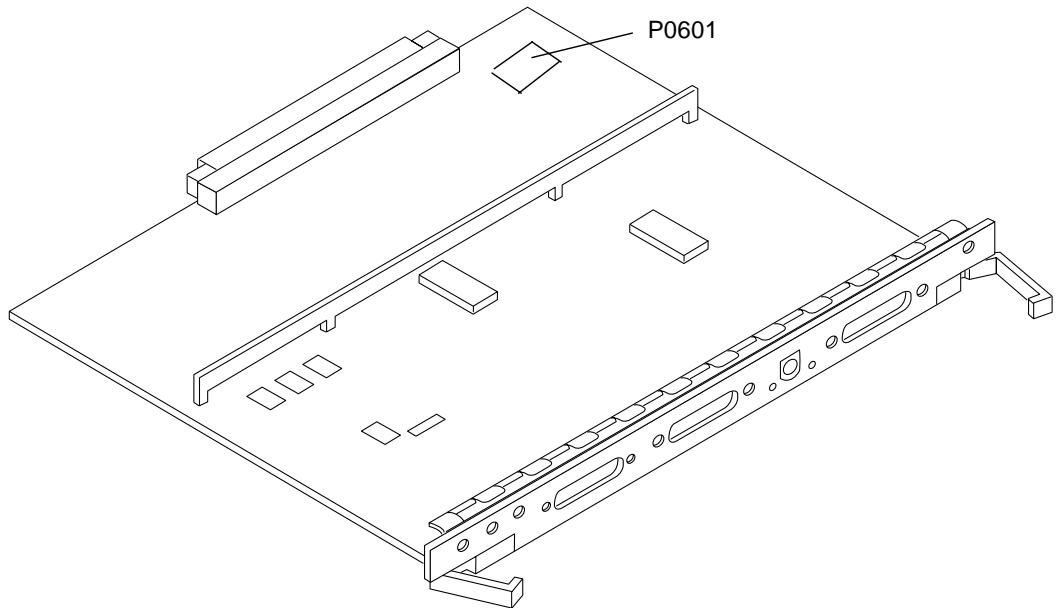


ABBILDUNG 6-3 Taktgeberplatine und Position des Jumpers P0601

4. Bringen Sie den Jumper P0601 auf der Taktgeberplatine an.
5. Setzen Sie die Taktgeberplatine wieder in das System ein.  
Eine genaue Anweisung für diesen Vorgang finden Sie in Kapitel 6 Ihres Handbuchs.
6. Drehen Sie den Schlüsselschalter in Ein- (On) oder Systemtest- (Diagnostics) Schaltstellung.

---

# Wiederherstellung nach einem Stromausfall während der Flash PROM-Aktualisierung

Wenn es während der Flash PROM-Aktualisierung zu einem Stromausfall kam, führen Sie das entsprechende Wiederherstellungsverfahren für Ihr System aus.

## Sun Enterprise 3x00, 4x00, 5x00 und 6x00 Systeme

Für die Systeme Sun Enterprise 3x00, 4x00, 5x00 und 6x00 sind drei verschiedene Vorgänge denkbar:

- Abschließen der Flash PROM-Aktualisierung
- Wiederherstellung nach einem Stromausfall für Systeme mit einer Systemplatine
- Wiederherstellung nach einem Stromausfall für Systeme mit mehreren Systemplatinen

### ▼ Abschließen der Flash PROM-Aktualisierung

Wenn es während der Flash PROM-Aktualisierung zu einer Unterbrechung der Stromzufuhr gekommen ist, kann es sein, dass eine oder mehrere Systemplatinen nicht erfolgreich aktualisiert wurden. Sie müssen sich als Superuser anmelden und die Flash PROM-Aktualisierung abschließen.

- Geben Sie an der Eingabeaufforderung # Folgendes ein:

```
# /bin/sh /usr/platform/sun4u/lib/prom/`uname -i`
```

### ▼ Wiederherstellung nach einem Stromausfall für Systeme mit einer Systemplatine

- Bitte wenden Sie sich an Ihren Sun-Kundendienst.

## ▼ Wiederherstellung nach einem Stromausfall für Systeme mit mehreren Systemplatinen

Während der Flash PROM-Aktualisierung werden die einzelnen Systemplatinen nacheinander aktualisiert. Wenn es bei der Aktualisierung der Flash PROMs zu einem Stromausfall kommt, ist davon nur der Zustand des Flash PROMs auf einer Platine betroffen.

---

**Hinweis** – Durch die Unterbrechung der Stromzufuhr während der Flash PROM-Aktualisierung wird die Aktualisierung an der Stelle des Verfahrens abgebrochen, an welcher sich der Stromausfall ereignet hat. Drehen Sie den Schlüsselschalter in Standby-Position (ABBILDUNG 6-1), um das System bei der Wiederherstellung der Stromzufuhr vor Überstrom zu schützen.

---

Für das folgende Wiederherstellungsverfahren ist eine weitere Platine desselben Typs mit unbeschädigtem PROM-Abbild erforderlich (wenn Sie eine Platine vom Typ „I/O Type 1“ aktualisieren, benötigen Sie eine weitere „I/O Type 1“-Platine). In folgenden Code-Beispielen wird der Flash PROM auf Platine 3 durch Kopieren des Flash PROM-Abbildes von Platine 0 wiederhergestellt.

- 1. Schließen Sie ein Null-Modem-Kabel an Anschluss A und entweder ein Terminal oder eine Sun™ Workstation™ an.**
- 2. Stellen Sie die serielle Schnittstelle auf 9600 bps, 8-Bit-Wort, keine Parität und 1 Stop-Bit ein.**
- 3. Entnehmen Sie die Platine, die zum Zeitpunkt des Stromausfalls programmiert wurde.**
- 4. Drehen Sie den Schlüsselschalter in Ein- (On) Position (ABBILDUNG 6-1 auf Seite 83).**

Das System antwortet mit der Meldung:

```
Hardware Power ON
```

- 5. Warten Sie 15 Sekunden, und geben Sie über die Tastatur oder das an die serielle Schnittstelle angeschlossene Tipp-Fenster s ein.**

Das System antwortet:

```
0,0>
*** Toggle Stop POST Flag = 1 ***
```

Diese Meldung zeigt, dass der Systemtest nach dem Einschalten (POST power-on self-test) Ihre Aufforderung zum Anhalten nach Abschluss des Tests registriert hat.

Wenn der Systemtest nach dem Einschalten (POST) abgeschlossen ist, wird folgendes Optionsmenü angezeigt:

```
0,0>Extended POST Menu
0,0>Select one of the following functions
0,0>  '0'      Return
0,0>  '1'      Reset
0,0>  '2'      Peek/Poke device
0,0>  '3'      Environmental Status
0,0>  '4'      Test Menus
0,0>  '5'      State Dump
0,0>  '6'      Frequency Margining
0,0>  '7'      Display System Summary
0,0>  '8'      Display Fatal Reset Info
0,0>  '9'      Scan System Board Ring
0,0>  'a'      Set Memory Test Megs
0,0>  'b'      Print SIMM Info
0,0>  'c'      Focus CPU
0,0>  'd'      CPU State
0,0>  'f'      fcopy
0,0>  'g'      System Power Off
0,0>  'h'      Bounce Patterns
0,0>  'i'      Focus I/O Board
0,0>
```

**6. Geben Sie f ein, um fcopy zu wählen.**

```
Command ==> f
0,0>Flash PROM Copy Menu
0,0>Select one of the following functions
0,0>  '0'      Return
0,0>  '1'      Copy
0,0>  '2'      Verify
0,0>  '3'      Display Version
0,0>  '4'      Activate System Board
0,0>

Command ==>
```

**7. Stecken Sie die Platine mit dem beschädigten Flash PROM-Inhalt ein, ohne das System abzuschalten. Die untere LED muss aufleuchten.**



**8. Geben Sie 4 ein, um Activate System Board zu wählen.**

Das System fordert Sie dazu auf, die Nummer der Platine in hexadezimaler Notation von 0 bis 9 und "a" bis "f" einzugeben. Im Beispiel unten wird Platine 3 als die zu aktivierende Platine angegeben.

```
Command ==> 4
0,0>Input board number in hex ('0' thru '9' and 'a' thru 'f')
?3
0,0>
0,0>Flash PROM Copy Menu
0,0>   '0'      Return
0,0>   '1'      Copy
0,0>   '2'      Verify
0,0>   '3'      Display Version
0,0>   '4'      Activate System Board
0,0>

Command ==>
```

**9. Geben Sie 1 ein, um Copy zu wählen. Antworten Sie auf die Fragen nach den als Quelle (von wo aus kopiert werden soll) und Ziel (wohin kopiert werden soll) zu verwendenden Platinen, indem Sie die entsprechenden Nummern in hexadezimaler Notation eingeben.**

Im Beispiel unten wird Platine 0 als Quelle und Platine 3 als Ziel angegeben:

```
Command ==> 1
0,0>Input board number in hex ('0' thru '9' and 'a' thru 'f')
0,0>
from board? 0
to board? 3
0,0>   Mfg code 04, Dev code a4
0,0>Erasing prom at 000001cc.f8000000
0,0>Copy prom at 000001c0.f8000000 to prom at 000001cc.f8000000
0,0>.....
0
```

**10. Geben Sie 3 ein, um Display Version zu wählen.**

Das System antwortet mit der Anzeige aller PROM-Versionen im System.

```
Command ==> 3
0,0>Slot 0 CPU/Memory OBP 3.2.1 1996/3/11 09:57 POST 3.0.1
1996/3/11 18:38
0,0>Slot 1 IO Type 1 FCODE 1.6.0 1996/1/23 13:44 iPOST 1.1.4
1996/3/05 04:06
```

**11. Drehen Sie den Schlüsselschalter in Standby-Position (ABBILDUNG 6-1).**

**Warten Sie 15 Sekunden.**

**12. Starten Sie einen neuen Aktualisierungsversuch, indem Sie das Verfahren „Flash PROM-Aktualisierung“ auf Seite 84 erneut durchführen.**

## Power Management auf Sun-Hardware

---

Die Environmental Protection Agency (USA) hat in den Vereinigten Staaten Energy Star®-Richtlinien für Computerprodukte zur Förderung von stromsparenden Computersystemen und der Verringerung der Luftverschmutzung durch Energieerzeugung ausgearbeitet.

Gemäß diesen Richtlinien entwirft Sun Microsystems, Inc., Hardware im Hinblick auf effiziente Energienutzung und bietet außerdem die Power Management™-Software an, mit der sich die Energiespareinstellungen konfigurieren lassen. Zur Verringerung des Stromverbrauchs können Sun-Workstations und andere Sun-Geräte in einen Zustand niedrigeren Stromverbrauchs übergehen, wenn sie einige Zeit lang nicht aktiv sind.

Dieser Abschnitt ist eine Ergänzung zum Handbuch *Arbeiten mit Power Management* in der Solaris 8 Benutzer-Dokumentationsreihe.

---

## Unterstützte Plattformen und Unterschiede zwischen den Systemen

Power Management wird für die Plattformgruppen sun4m und sun4u unterstützt. Die Software-Funktionen und Standardeinstellungen können bei den beiden Plattformgruppen unterschiedlich sein. Nähere Informationen zum Feststellen der Ihrem System entsprechenden Plattformgruppe finden Sie im Dokument *Arbeiten mit Power Management* in der Solaris 8 Benutzer-AnswerBook-Reihe.

---

**Hinweis** – Auf den Plattformgruppen sun4c und sun4d wird Power Management nicht unterstützt.

---

**TABELLE 7-1** Von Power Management unterstützte Plattformnamen und Gruppen

Sun-Systemname	Plattformname	Plattformgruppe
SPARCstation 4	SUNW, SPARCstation-4	sun4m
SPARCstation 5	SUNW, SPARCstation-5	sun4m
SPARCstation 10	SUNW, SPARCstation-10	sun4m
SPARCstation 10SX	SUNW, SPARCstation-10, SX	sun4m
SPARCstation 20	SUNW, SPARCstation-20	sun4m
SPARCstation LX	SUNW, SPARCstation-LX	sun4m
SPARCstation LX+	SUNW, SPARCstation-LX+	sun4m
SPARCclassic	SUNW, SPARCclassic	sun4m
SPARCclassic X	SUNW, SPARCclassic-X	sun4m
Ultra 1 (all models)	SUNW, Ultra-1	sun4u
Ultra 5	SUNW, Ultra-5	sun4u
Ultra 10	SUNW, Ultra-10	sun4u
Ultra 30	SUNW, Ultra-30	sun4u
Ultra 60	SUNW, Ultra-60	sun4u
Ultra 450	SUNW, Ultra-4	sun4u
Ultra 2 Creator (all models)	SUNW, Ultra-2	sun4u
Sun Enterprise 1 Model 140	SUNW, Ultra-1	sun4u
Sun Enterprise 1 Model 170	SUNW, Ultra-1	sun4u
Sun Enterprise 1 Model 170E	SUNW, Ultra-1	sun4u
Sun Enterprise 2 Model 1300	SUNW, Ultra-2	sun4u
Sun Enterprise 2 Model 2300	SUNW, Ultra-2	sun4u
Sun Blade 100	SUNW,Sun-Blade-100	sun4u
Sun Blade 150	SUNW,Sun-Blade-100	sun4u
Sun Blade 1000	SUNW,Sun-Blade-1000	sun4u
Sun Blade 2000	SUNW,Sun-Blade-1000	sun4u

**Hinweis** – Die SPARCstation™ Voyager ist ein System mit sun4m-Architektur, wird aber in dieser Solaris-Version nicht unterstützt.

# Unterschiede zwischen Systemarchitekturen und Standardeinstellungen

Welche Power Management-Funktionen zur Verfügung stehen, hängt von der SPARC-Architektur einer Workstation ab. Eine Übersicht über die Systemarchitekturen finden Sie in TABELLE 7-1. Das Standardverhalten der Power Management-Funktionen variiert ebenfalls von System zu System (siehe TABELLE 7-2).

**TABELLE 7-2** Power Management-Funktionen in verschiedenen SPARC-Architekturen

Power Management-Funktionen	sun4m	sun4u (Energy Star 2.0)	sun4u (Energy Star 3.0)	Server
PM für Bildschirme verfügbar	Ja	Ja	Ja	Ja
PM für Bildschirme standardmässig	Ja	Ja	Ja	Ja
PM für Geräte verfügbar	Nein	Nein	Ja	Nein
PM für Geräte standardmässig	-	-	Ja	-
Unterbrechen/Wiederaufnahme verfügbar	Ja	Ja	Ja	Nein
Unterbrechen/Wiederaufnahme standardmässig	Nein	Ja	Nein	-
AutoShutDown verfügbar	Nein	Ja	Ja	Nein
AutoWakeup standardmässig	-	Ja	Nein	-

---

## Hinweise zur SPARCstation 4

In diesem Abschnitt wird eine Abhilfemaßnahme für eine Einschränkung des Power Managements bei der SPARCstation 4 beschrieben.

Beim System SPARCstation 4 ist die Steckdose für Zusatzgeräte ein nicht geschalteter Ausgang. Der Netzschalter des Systems hat keinen Einfluss auf Geräte, die an diese Dose angeschlossen sind. Wenn Sie einen Bildschirm an diese Buchse für Zusatzgeräte anschließen, können Sie diesen nicht mit dem Netzschalter des Systems ausschalten. Genauso kann die Power Management-Software den Bildschirm nicht automatisch abschalten. Um Strom zu sparen, müssen Sie einen Bildschirm mit Energy Star-Zeichen verwenden. Sun bietet in den Standardkonfigurationen des Systems SPARCstation 4 verschiedene Bildschirme mit Energy Star-Kompatibilität an. Diese Angaben gelten nicht für SPARCserver 4-Konfigurationen. Das System SPARCserver 4 verfügt über eine geschaltete Steckdose für Zusatzgeräte.

## Alternate Pathing 2.3.1 auf Sun Enterprise-Servern

---

In diesem Kapitel finden Sie Anweisungen für die Erstinstallation und die Aktualisierung von Alternate Pathing (AP) 2.3.1. Seit der Einführung von AP 2.3.1 gelten die Anweisungen für die Erstinstallation und die Aktualisierung für Sun Enterprise™ 3x00-, 4x00-, 5x00-, 6x00- und 10000-Server.

---

### Vorbereitungen für die Installation bzw. die Aktualisierung

Für die AP-Packages sind etwa 2,7 Megabyte Festplattenspeicher auf dem Server erforderlich. In der folgenden Tabelle ist die Gesamtgröße der AP-Software nach Dateisystem aufgelistet.

**TABELLE 8-1** Für AP erforderlicher Plattenspeicher nach Dateisystem

Dateisystem	Größe
/usr	317 KByte
/	1,3 MByte
/etc	13 KByte
/kernel	1528 KByte
/sbin	1481 KByte

Für AP muss eine gesamte Festplattenpartition mit mindestens 300 Kilobyte für jede Datenbankkopie dediziert zur Verfügung stehen. Näheres zum Partitionieren für die AP-Datenbanken finden Sie in Kapitel 2, „Alternate Pathing Database“, im *Alternate Pathing 2.3.1 User Guide*.

In den Installationsanweisungen in diesem Abschnitt wird davon ausgegangen, dass die Betriebsumgebung Solaris 2.6, Solaris 7 oder Solaris 8 auf dem System installiert ist. AP 2.3.1 wird unter früheren Softwareversionen als der Umgebung Solaris 2.6 nicht unterstützt.

## ▼ So gehen Sie bei einer Erstinstallation bzw. Aktualisierung über das Internet vor

**1. Rufen Sie in einem Web-Browser die Adresse**

`http://www.sun.com/servers/sw/` auf.

**2. Klicken Sie auf den Link zu Enterprise Alternate Pathing (AP).**

**3. Klicken Sie auf** `Click here to download.`

Die Datei, die dann heruntergeladen wird, hat den Namen `ap_2_3_1_sparc.zip`

**4. Melden Sie sich als Superuser an.**

**5. Wechseln Sie in das Verzeichnis, in das Sie die Software heruntergeladen haben:**

```
# cd /Download-Verzeichnis
```

**6. Extrahieren Sie die heruntergeladene Datei mit dem folgenden Befehl:**

```
# uncompress -c ap2_3_sparc.tar.Z | tar xvf -
```

Die AP 2.3.1-Packages befinden sich im Verzeichnis `/Download-Verzeichnis/ap_2_3_1_sparc/Product`, die Installations- und Aktualisierungsskripts in `/Download-Verzeichnis/ap_2_3_1_sparc/Tools`.

**7. Fahren Sie mit „Erstinstallation von AP“ auf Seite 109 oder „Vor der Aktualisierung von AP“ auf Seite 121 fort.**



## ▼ So gehen Sie bei einer Erstinstallation bzw. Aktualisierung von CD-ROM vor

1. Legen Sie die CD-ROM „Software Supplement for the Solaris 8 Operating Environment“ in das CD-ROM-Laufwerk ein.

Warten Sie, bis der Volume-Manager die CD-ROM eingehängt hat.

---

**Hinweis** – Wenn Ihre CD-ROM auf Ihrem System nicht lokal ist (zum Beispiel auf einer Sun Enterprise 10000) ist und Sie mit der Ferninstallation von einer CD-ROM aus nicht vertraut sind, schlagen Sie unter „So hängen Sie eine CD-ROM über NFS™ ein“ auf Seite 107 oder im *Solaris System Administration Guide* nach.

---

Die AP 2.3.1 Packages befinden sich in:

```
/cdrom/cdrom0/Alternate_Pathing_2.3.1/Product
```

Die Installations- und Aktualisierungsskripte befinden sich in:

```
/cdrom/cdrom0/Alternate_Pathing_2.3.1/Tools
```

2. Melden Sie sich als Superuser an, und wechseln Sie (mit `cd`) in das Installationsverzeichnis `Product`:

```
# cd /cdrom/cdrom0/Alternate_Pathing_2.3.1/Product
```

3. Fahren Sie mit „Erstinstallation von AP“ auf Seite 109 oder „Vor der Aktualisierung von AP“ auf Seite 121 fort.

## ▼ So hängen Sie eine CD-ROM über NFS™ ein

1. Melden Sie sich als Superuser an, und überprüfen Sie, ob der volume manager auf dem System läuft:

```
# ps -ef | grep vold
```

2. Wenn ein Eintrag mit der Angabe `/usr/sbin/vold` vorhanden ist, läuft der volume manager auf diesem System.

- Wenn der volume manager läuft, fahren Sie mit Schritt 3 fort.
- Wenn der volume manager nicht läuft, geben Sie folgendes ein:

```
# /etc/init.d/volmgt start
```

### 3. Überprüfen Sie, ob NFS auf dem System läuft:

```
# ps -ef | grep nfsd
```

- Wenn ein Eintrag mit der Angabe `/usr/lib/nfs/nfsd` vorhanden ist, läuft `nfsd` auf diesem System. Geben Sie folgendes ein:

```
# share -F nfs -o ro /cdrom/cdrom0/Alternate_Pathing_2.3.1
```

- Wenn `nfsd` nicht läuft, geben Sie folgendes ein:

```
# /etc/init.d/nfs.server start  
# share -F nfs -o ro /cdrom/cdrom0/Alternate_Pathing_2.3.1
```

### 4. Melden Sie sich am Zielsystem als Superuser an, und wechseln Sie (mit `cd`) in das entsprechende Verzeichnis des Ausgangssystems

```
# cd /net/Ausgangssystem/cdrom/cdrom0/Alternate_Pathing_2.3.1
```

Wenn Sie nicht in dieses Verzeichnis wechseln können oder im Netzwerk kein Automounter vorhanden ist, erstellen Sie auf dem Zielsystem einen Einhängepunkt und hängen das Verzeichnis `Product` dort ein:

```
# mkdir /ferne_Produnkte  
# /usr/sbin/mount -F nfs -r  
Ausgangssystem:/cdrom/cdrom0/Alternate_Pathing_2.3.1 /ferne_Produnkte  
# cd /ferne_Produnkte
```

### 5. Jetzt können Sie mit „Erstinstallation von AP“ auf Seite 109 oder „Vor der Aktualisierung von AP“ auf Seite 121 fortfahren.

Wenn Sie erst einmal die Installation beendet haben, können Sie die CD-Rom wieder aushängen, indem Sie eingeben:

```
# umount Ausgangssystem/cdrom
```

---

# Erstinstallation von AP

Die Anweisungen für die Erstinstallation in diesem Abschnitt gelten für Umgebungen, in denen AP noch nicht installiert und konfiguriert ist. Ist bereits eine Version von AP installiert und konfiguriert, lesen Sie zur Installation von AP 2.3.1 bitte die Anweisungen in „Vor der Aktualisierung von AP“ auf Seite 121. In diesem Verfahren wird die aktuelle AP-Konfiguration mit Hilfe von Skripten gespeichert, so dass die Konfiguration nach Installation der Packages für AP 2.3.1 wiederhergestellt werden kann.

Bei den Installationsanweisungen in diesem Abschnitt wird davon ausgegangen, dass die Betriebsumgebung Solaris 2.6, Solaris 7 oder Solaris 8 auf dem System installiert ist. AP 2.3.1 wird unter früheren Softwareversionen als der Umgebung Solaris 2.6 nicht unterstützt.

---

**Hinweis** – Die Installation der AP 2.3.1 Software basiert auf Ihrer Betriebsumgebung. Wenn Sie zu einem späteren Zeitpunkt Ihre Solaris-Betriebsumgebung aktualisieren, müssen Sie AP 2.3.1 gemäß dem AP 2.3.1 Aktualisierungsverfahren neu installieren. Siehe „Vorbereitungen für die Installation bzw. die Aktualisierung“ auf Seite 105. Hinsichtlich Informationen über die Durchführung einer gleichzeitigen Aktualisierung siehe „Gleichzeitige Aktualisierung von AP und Solaris“ auf Seite 123

---

## ssd Patch

Die AP 2.3.1 erfordert einen `ssd(7D)` Patch. Die AP 2.3.1 Installation überprüft das Vorhandensein dieses Patches. Wenn der Patch nicht vorhanden ist, werden in Abhängigkeit von Ihrer Konfiguration möglicherweise die folgenden Meldungen gezeigt:

```
Alternate Pathing Subsystem Drivers
(sparc) 2.3.1,REV=2000.05.09.11.28
Copyright 2000 Sun Microsystems, Inc. All rights reserved.
## Executing checkinstall script.
Determining patch requirements...
Verifying required patches are installed...
Required patches not installed: 109524-01
###
### Patch verification failed.
### Alternate Pathing 2.3.1 requires this package.
### You MUST apply the required patches before
### proceeding.
###
### PACKAGE INSTALLATION FAILED.
###
checkinstall script suspends
Installation of <SUNWapdv> was suspended (administration).
No changes were made to the system.
```

Die erforderlichen Patches sind wie folgt:

- Patch 105356-15 für Solaris 2.6,
- Patch 107458-09 für Solaris 7
- Patch 109524-01 für Solaris 8

Sie können diese Patches von SunSolve auf: <http://sunsolve.sun.com> erhalten.

Sie können Web Start zum Installieren der AP 2.3.1 Software und gegebenenfalls der Sammlung AP 2.3.1 AnswerBook2 verwenden, oder Sie können die AP und AnswerBook Packages mit `pkgadd` manuell installieren.

Um AP 2.3.1 manuell zu installieren, gehen Sie zu „Installieren der AP 2.3.1 mit Web Start“ auf Seite 111. Um das AP 2.3.1 AnswerBook manuell zu installieren, siehe „Installieren der Sammlung AP 2.3.1 AnswerBook2“ auf Seite 119.

Wenn ein Volume-Manager von einem Fremdhersteller auf dem System installiert ist, müssen Sie diesen gemäß den Anweisungen des Herstellers dekonfigurieren, bevor Sie AP 2.3.1 installieren. Nach der Dekonfiguration bzw. wenn kein Volume-Manager installiert ist, fahren Sie mit „Installieren der AP 2.3.1 mit Web Start“ auf Seite 111 für das Web Start Verfahren oder mit „Manuelles Installieren der AP 2.3.1“ auf Seite 112 für das manuelle Verfahren fort.

## ▼ Installieren der AP 2.3.1 mit Web Start

Sie können Web Start verwenden, um eine Neuinstallation von CD-ROM oder aus Dateien durchzuführen, die Sie aus dem Web heruntergeladen haben.

1. **Loggen Sie sich als Superuser ein.**
2. **Setzen Sie die `DISPLAY` Umgebungsvariable.**

Bei `sh(1)` oder `ksh(1)` geben Sie das folgende:

```
# DISPLAY=hostname:0
# export DISPLAY
```

ein, wobei *Hostname* der Hostname des Rechners ist, der zur grafischen Anzeige von Web Start verwendet wird.

3. **Wechseln Sie das Verzeichnis dorthin, wo sich das AP 2.3.1 Package befindet:**
  - Wenn Sie Software aus dem Web heruntergeladen haben:

```
# cd /Download_Verzeichnis/ap_2_3_1_sparc/Product
```

- Wenn Sie von CD-ROM installieren:

```
# cd /cdrom/cdrom0/Alternate_Pathing_2.3.1/Product
```

4. **Starten Sie Web Start durch Eingabe von:**

```
# ./installer
```

5. **Wählen Sie benutzerspezifische Installation, wählen Sie dann die Alternate Pathing 2.3.1 Software und gegebenenfalls das Alternate Pathing 2.3.1 AnswerBook2 Produkt.**

Bei benutzerspezifischer Installation werden nur die von Ihnen ausgewählten Produkte installiert.

---

**Hinweis** – Sie können die Packages in beliebiger Reihenfolge installieren, aber Sie müssen Sie vollständig installieren. Die Package-Installation hängt davon ab, ob der `ssd`-Patch vorhanden ist. Siehe „`ssd` Patch“ auf Seite 110 für weitere Information.

---

6. Überprüfen Sie, ob Sie ausreichend Festplattenspeicher zur Verfügung haben, um den Anforderungen zu genügen, die im Dialog “Installationsbereit” angezeigt werden.

7. Klicken Sie auf “Jetzt installieren”.

Warten Sie, bis die Installation vollendet ist und der Dialog “Zusammenfassung der Installation” angezeigt wird.

---

**Hinweis** – Wenn Ihr Sun Enterprise Server nicht so konfiguriert ist, dass er ein spezielles Feature oder Gerät unterstützt, das von Alternate Pathing unterstützt wird, ermöglicht das einfache Hinzufügen von AP Ihrem Server nicht die Verwendung dieses Features oder Geräts.

---

8. Konfigurieren Sie AP.

Ein Beispiel für die dazu erforderlichen Schritte finden Sie in „Konfigurieren von AP“ auf Seite 114. Weitere Informationen finden Sie auch im *Alternate Pathing 2.3.1 User Guide*.

---

**Hinweis** – Wenn Sie mit IPv6 arbeiten, weisen die `/etc/hostname`-Dateien den Namen `/etc/hostname6.xxx` auf. Der Inhalt der IPv6-Dateien unterscheidet sich von denen der IPv4-Dateien, doch was die AP-Installation angeht, können die Dateien `/etc/hostname6.xxx` genauso wie die Dateien `/etc/hostname.xxx` behandelt werden. Weitere Informationen zu IPv6 finden Sie im *System Administration Guide, Volume 3*.

---

## ▼ Manuelles Installieren der AP 2.3.1

1. Loggen Sie sich als Superuser ein.

2. Wechseln Sie das Verzeichnis dorthin, wo sich das AP 2.3.1 Package befindet:

- Wenn Sie Software vom Web heruntergeladen haben:

```
# cd /Download_Verzeichnis/ap_2_3_1_sparc/Product
```

- Wenn Sie das Upgrade von CD-ROM installieren:

```
# cd /cdrom/cdrom0/Alternate_Pathing_2.3.1/Product
```

### 3. Installieren Sie die AP 2.3.1 Domain-packages auf dem Server :

```
# pkgadd -d . SUNWapdoc SUNWapdv SUNWapr SUNWapu
```

---

**Hinweis** – Sie können die Packages in beliebiger Reihenfolge installieren, aber Sie müssen sie alle installieren. Die Packageinstallation hängt davon ab, ob der `ssd`-Patch vorhanden ist. Siehe „`ssd` Patch“ auf Seite 110 für weitere Informationen.

---

Die Software zeigt kurz Copyright, Marken- und Lizenzinformationen für jedes Package und zeigt dann Meldungen über `pkgadd(1M)` Aktionen, die zum Installieren des Package vorgenommen werden, einschließlich einer Liste von Dateien und Verzeichnissen, die installiert werden. In Abhängigkeit von Ihrer Konfiguration können möglicherweise die folgenden Meldungen angezeigt werden:

```
This package contains scripts which will be executed
with superuser permission during the process of installing this
package.
```

```
Do you want to continue with the installation of this
package [y,n,?]
```

Geben Sie bei jeder nachfolgenden Eingabeaufforderung zur Fortsetzung `y` ein. Wenn dieser Teil der Installation fertig ist, sind die AP 2.3.1 Packages installiert worden, und die `superuser`-Eingabeaufforderung wird angezeigt.

---

**Hinweis** – Wenn Ihr Sun Enterprise Server nicht so konfiguriert ist, dass er ein spezielles Feature oder Gerät unterstützt, das von Alternate Pathing unterstützt wird, ermöglicht Ihnen das einfache Hinzufügen von AP zu Ihrem Server nicht die Verwendung dieses Features oder Geräts.

---

### 4. Entfernen Sie die Sun Computer Systems Ergänzungen-CD aus dem CD-ROM Laufwerk, falls sie eingelegt ist:

```
# cd /
# eject cdrom
```

### 5. Konfigurieren Sie AP.

Sehen Sie sich „Konfigurieren von AP“ auf Seite 114 an, um ein Beispiel für die Schritte zu bekommen, die sie nacharbeiten müssen. Siehe auch *Alternate Pathing 2.3.1 User Guide*.

---

**Hinweis** – Wenn Sie mit IPv6 arbeiten, weisen die `/etc/hostname`-Dateien den Namen `/etc/hostname6.xxx` auf. Der Inhalt der IPv6-Dateien unterscheidet sich von denen der IPv4-Dateien, doch was die AP-Installation angeht, können die Dateien `/etc/hostname6.xxx` genauso wie die Dateien `/etc/hostname.xxx` behandelt werden. Weitere Informationen zu IPv6 finden Sie im *System Administration Guide, Volume 3*.

---

## ▼ Konfigurieren von AP

### 1. Erstellen Sie drei bis fünf AP-Datenbanken:

```
# apdb -c Ursprünglicher_Plattenbereich
```

---

**Hinweis** – Informationen zur Festplattenpartitionierung für die AP-Datenbanken finden Sie im *Alternate Pathing 2.3.1 User Guide*.

---

### 2. Erstellen Sie die AP-Metaplatten.

Sie müssen mit der Konfiguration der Hardware des Hosts vertraut sein und wissen, welche zwei Anschlüsse mit demselben Festplatten-Array verbunden sind. In den folgenden Schritten werden `sf`-Anschlüsse verwendet. Je nach Konfiguration des Hosts müssen Sie eventuell andere Anschlüsse verwenden.

#### a. Zeigen Sie alle Anschlüsse und ihre Plattengeräteknotten an:

```
# apinst
sf:0
  /dev/dsk/c1t0d0
  /dev/dsk/c1t1d0
  /dev/dsk/c1t2d0
  /dev/dsk/c1t3d0
  /dev/dsk/c1t4d0
  /dev/dsk/c1t5d0
sf:1
  /dev/dsk/c2t0d0
  /dev/dsk/c2t1d0
  /dev/dsk/c2t2d0
  /dev/dsk/c2t3d0
  /dev/dsk/c2t4d0
  /dev/dsk/c2t5d0
```



## b. Erstellen Sie eine freie Plattenpfadgruppe:

```
# apdisk -c -p sf:0 -a sf:1
# apconfig -S -u
```

Hierbei gilt folgendes:

- c bewirkt, dass die Pfadgruppe erstellt wird.
- p legt den primären Pfad fest.
- a legt den Alternativpfad fest.

Die Ergebnisse können Sie wie oben gezeigt mit `apconfig(1M)` überprüfen.

## c. Bestätigen Sie die Datenbankeinträge:

```
# apdb -C
```

Mit `apconfig -S` können Sie die Ergebnisse dieses Befehls wie oben gezeigt überprüfen.

## d. Wenn Sie die Boot-Platte unter AP-Kontrolle stellen, definieren Sie mit `apboot(1M)` das neue AP-Boot-Gerät:

```
# apboot Metaplattenname
```

Mit dem Befehl `apboot(1M)` modifizieren Sie die Dateien `/etc/vfstab` und `/etc/system`. Der *Metaplattenname* muss das folgende Format aufweisen: `mcxtxdx`.

## e. Modifizieren Sie alle Verweise, die einen physischen Geräteknotten (also einen Pfad, der mit `/dev/dsk` oder `/dev/rdisk` anfängt) verwenden, so dass der entsprechende Metaplatten-Geräteknotten (also ein Pfad, der mit `/dev/ap/dsk` oder `/dev/ap/rdisk` anfängt) verwendet wird.

Wenn eine Partition unter einem physischen Pfad eingehängt ist, hängen Sie diese mit `umount` aus und hängen sie mit `mount` unter dem Metaplattenpfad wieder ein.

Überprüfen Sie, ob `/etc/vfstab` physische Geräte enthält, die in AP-Metageräte geändert werden müssen. Nehmen Sie gegebenenfalls in `/etc/vfstab` die erforderlichen Änderungen vor.



---

**Achtung** – Nur erfahrene Systemverwalter sollten die Datei `/etc/vfstab` bearbeiten. Werden die Dateisysteme in `/etc/vfstab` nicht richtig konfiguriert, kann es beim nächsten Booten des Servers zu Datenverlusten kommen, und/oder der Server lässt sich nicht mehr booten.

---

### 3. Erstellen Sie AP-Metanzetwerke (für nichtprimäre Netzwerke).

---

**Hinweis** – Die folgenden Schritte sind für alle Netzwerke durchzuführen, die die Alternativpfadbestimmung nutzen sollen, *mit Ausnahme* des primären Netzwerks.

---

#### a. Erstellen Sie die Netzwerkpfadgruppe:

```
# apnet -c -a Netzwerkschnittstelle -a Netzwerkschnittstelle
# apconfig -N -u
...
```

Wie oben gezeigt, können Sie die Ergebnisse des Befehls `apnet(1M)` mit `apconfig(1M)` überprüfen.

#### b. Bestätigen Sie die Netzwerkpfadgruppeneinträge in der Datenbank.

```
# apdb -C
```

Die Ergebnisse des Befehls `apdb(1M)` können Sie überprüfen, indem Sie den Befehl `apconfig(1M)` mit der Option `-N` ausführen.

#### c. Deaktivieren Sie die direkte Verwendung beider Mitglieder der Netzwerkpfadgruppen.

Wenn die physische Schnittstelle zur Zeit geöffnet ist und es sich dabei nicht um die Schnittstelle handelt, die Sie beim Ausführen von Befehlen zum Konfigurieren des Metanzetwerks verwenden wollen, können Sie die physische Schnittstelle mit dem Befehl `ifconfig(1M)` schließen.

#### d. Erstellen Sie eine Datei `/etc/hostname.metherx` (zum Beispiel `hostname.mether0`) für alle Metanzetwerke, die Sie konfigurieren wollen, nachdem der Server neu gebootet wurde.

---

**Hinweis** – Wenn Sie mit IPv6 arbeiten, weisen die `/etc/hostname`-Dateien den Namen `/etc/hostname6.xxx` auf. Der Inhalt der IPv6-Dateien unterscheidet sich von denen der IPv4-Dateien, doch was die AP-Installation angeht, können die Dateien `/etc/hostname6.xxx` genauso wie die Dateien `/etc/hostname.xxx` behandelt werden. Weitere Informationen zu IPv6 finden Sie im *System Administration Guide, Volume 3*.

---

#### 4. Erstellen Sie das AP-Metanzwerk für das primäre Netzwerk.

- a. Lassen Sie den Inhalt der Dateien `/etc/nodename` und `/etc/hostname.xxxxx` (zum Beispiel `hostname.hme0`) anzeigen, und überprüfen Sie, ob der Schnittstellename identisch ist.

---

**Hinweis** – Wenn Sie mit IPv6 arbeiten, weisen die `/etc/hostname`-Dateien den Namen `/etc/hostname6.xxx` auf. Der Inhalt der IPv6-Dateien unterscheidet sich von denen der IPv4-Dateien, doch was die AP-Installation angeht, können die Dateien `/etc/hostname6.xxx` genauso wie die Dateien `/etc/hostname.xxx` behandelt werden. Weitere Informationen zu IPv6 finden Sie im *System Administration Guide, Volume 3*.

---

- b. Erstellen Sie die primäre Netzwerkpfadgruppe:

```
# apnet -c -a Netzwerkschnittstelle1 -a Netzwerkschnittstelle2
```

Hierbei gilt folgendes:

- c erstellt die neue primäre Netzwerkpfadgruppe.
- a legt den ersten alternativen Netzwerkpfad fest.
- a legt den zweiten alternativen Netzwerkpfad fest.

- c. Bestätigen Sie den Netzwerkpfadgruppeneintrag in der Datenbank:

```
# apdb -C  
# apconfig -N
```

Wie oben gezeigt, können Sie die Ergebnisse des Befehls `apdb(1M)` mit `apconfig(1M)` überprüfen.

- d. Benennen Sie die Datei `/etc/hostname.xxxx` in `/etc/hostname.metherx` um, um das Netzwerk beim erneuten Booten des Server zu konfigurieren.

Beispiel

```
# mv hostname.hme0 hostname.mether0
```

**5. Wenn Sie einen Volume-Manager wie Solstice DiskSuite™ (SDS) oder VERITAS Volume Manager™ (VxVM) verwenden wollen, konfigurieren Sie den Volume-Manager gemäß den Anweisungen des Herstellers.**

---

**Hinweis** – Achten Sie darauf, dass der Volume-Manager unter der jeweils verwendeten Version der Betriebsumgebung Solaris (Version 2.6, Version 7 oder Version 8) unterstützt wird.

---

■ Überlegungen bei Verwendung von SDS

Wenn Sie die SDS-Volumes auf AP aufbauen wollen, konfigurieren Sie die Volumes unter Verwendung von AP-Metaplattenpfaden anstelle von physischen Pfaden. SDS erkennt und installiert sich auf vorhandenen AP-Metageräten problemlos, ohne dass spezielle Aktionen erforderlich wären.

■ Überlegungen bei Verwendung von VxVM

Wenn Sie die VxVM-Volumes auf AP aufbauen wollen, sollten Sie die Volumes unter Verwendung von AP-Metaplattenpfaden anstelle von physischen Pfaden konfigurieren. VxVM erkennt und installiert sich auf vorhandenen AP-Metageräten problemlos, ohne dass spezielle Aktionen erforderlich wären.

VxVM unterstützt die Einkapselung von Nicht-Boot-Platten und Boot-Platten, die als AP-Metageräte konfiguriert sind. VxVM kann die Einkapselung von AP-Datenbanken ohne Auswirkungen auf AP vornehmen. Beachten Sie jedoch, dass die VxVM-Standardvoraussetzungen für die Einkapselung auch hier gelten:

- Es muss ein  $s2$ -Plattenbereich vorhanden sein, der die gesamte Platte darstellt.
- Es müssen zwei freie Partitionen vorhanden sein. Aufgrund der vorausgesetzten freien Partitionen muss eventuell auf eine AP-Datenbank, die sich häufig in Plattenbereich  $s4$  befindet, verzichtet werden.
- Am Anfang oder am Ende der Platte muss „etwas“ freier Festplattenspeicher vorhanden sein.

Software-Installation von VxDMP und AP schließen sich gegenseitig aus. Sie können nur das eine oder das andere installieren. VxDMP arbeitet nicht mit DR zusammen.

**6. Booten Sie (gegebenenfalls) den Server neu.**

Wenn Sie den Server nach Konfigurieren eines Volume-Managers gerade gebootet haben, ist dieser Schritt nicht erforderlich.

---

# Installieren der Sammlung AP 2.3.1 AnswerBook2

Dieser Abschnitt erklärt, wie die Dokumentensammlung AP 2.3.1 AnswerBook2 unter Verwendung des Standard-Installationsdienstprogramms, `pkgadd` manuell installiert werden kann.

## Die Sammlung AP 2.3.1 AnswerBook2

Bevor Sie die Dokumentensammlung AP 2.3.1 AnswerBook2 installieren können, muss bei Ihnen die AnswerBook2 Serversoftware installiert werden. Für Anweisungen zum Installieren der AnswerBook2 Serversoftware siehe „Installing and Administrating an AnswerBook2 Server“ in der AnswerBook2 Help Collection auf [docs.sun.com](http://docs.sun.com). Die Server-Software ist von den folgenden Quellen erhältlich:

- Der Dokumentstions-CD für Solaris 7 und Solaris 8 Umgebungen
- Dem Web (<http://www.sun.com/software/ab2/index.html>)

## ▼ Zum Installieren der Sammlung AP 2.3.1 AnswerBook2

1. **Loggen Sie sich als superuser auf dem Rechner ein, auf dem die Sammlung AP 2.3.1 AnswerBook2 installiert werden soll.**
2. **Wenn bei Ihnen frühere Versionen des SUNWabap-Packages installiert sind, entfernen Sie sie mit dem Befehl `pkgrm`:**

```
# pkgrm SUNWabap
```

3. **Wechseln Sie das Verzeichnis dorthin, wo sich das Package AP 2.3.1 AnswerBook befindet:**

- Wenn Sie Software aus dem Web heruntergeladen haben

```
# cd /Download_Verzeichnis/ap_2_3_1_sparc/Product
```

- Wenn Sie von der CD-ROM aktualisieren

```
# cd /cdrom/cdrom0/Alternate_Pathing_2.3.1/Product
```

**4. Fügen Sie das SUNWabap Package hinzu, indem Sie eingeben :**

```
# pkgadd -d . SUNWabap
```

**5. Wenn Sie eine Installationsoption auswählen müssen, geben Sie 2 ein (starke Installation):**

```
Select an installation option: 2
```

**6. Wenn Sie nach dem Stammverzeichnis für die Sammlung AnswerBook2 gefragt werden, geben Sie den Pfad des Verzeichnisses an, in das Sie das AP 2.3.1 AnswerBook2 stellen möchten.**

Wir schlagen vor, dass Sie die Sammlung AP AnswerBook2 in /opt. installieren

```
Specify the parent path of this AnswerBook2 Collection directory: /opt
```

**7. Geben Sie an der folgenden Eingabeaufforderung y ein:**

```
This package contains scripts which will be executed with super-user  
permission during the process of installing this package.
```

```
Do you want to continue with the installation of <SUNWabap> [y,n,?] y
```

Eine Meldung gibt an, dass das SUNWabap Package erfolgreich installiert wurde.

Für Anweisungen zum Starten des Viewers für das AnswerBook2 und das Ansehen der Dokumentensammlung siehe „Viewing Online Documentation Using the AnswerBook2 System“ in der AnswerBook2 Help Collection auf docs.sun.com.

---

# Vor der Aktualisierung von AP

Dieser Abschnitt liefert Informationen und Empfehlungen für eine Aktualisierung auf AP 2.3.1 auf den Sun Enterprise-Servern.

AP 2.0, 2.0.1, 2.1 und 2.2 werden in der Betriebsumgebung Solaris 8 10/00 nicht unterstützt.

Die Aktualisierung umfasst folgende Schritte:

- Speichern der aktuellen Konfiguration
- Dekonfigurieren von AP
- Entfernen der früheren AP-Version
- Installieren einer Reihe von zentralen AP-Packages
- Wiederherstellen der AP-Konfiguration

Zur Vereinfachung dieses Vorgangs stehen in */Download-Verzeichnis/ap\_2\_3\_1\_sparc/Tools* aus dem Internet oder auf CD-ROM in */cdrom/cdrom0/Alternate\_Pathing\_2.3.1/Tools* Skripts zur Verfügung.

---

**Hinweis** – Wenn Sie in *allen* Sun Enterprise 10000-Domains auf AP 2.3.1 aufrüsten, können Sie das Package `SUNWapssp` problemlos mit `pkgrm` von der SSP-Workstation entfernen. Wenn in einer Domain jedoch eine frühere Version von AP beibehalten werden soll, dürfen Sie die AP-Software auf der SSP-Workstation *nicht* entfernen. In jedem Fall hat es *keine* Auswirkung auf AP 2.3.1, wenn die AP-Software auf SSP-Workstations vorhanden ist.

---

Für die Installation der Packages sind etwa 2,7 Megabyte Festplattenspeicher erforderlich. In der folgenden Tabelle ist die Gesamtgröße der AP-Software nach Dateisystem aufgelistet.

**TABELLE 8-2** Größe der AP-Software nach Dateisystem

Dateisystem	Größe
/usr	317 KByte
/	1,3 MByte
/etc	13 KByte
/kernel	1528 KByte
/sbin	1481 KByte

---

**Hinweis** – Beim Partitionieren des Festplattenlaufwerks während der Installation von Solaris müssen Sie eine ganze Festplattenpartition mit mindestens 300 Kilobyte für jede Datenbankkopie dediziert zur Verfügung stellen. Näheres zum Partitionieren für die AP-Datenbanken finden Sie in Kapitel 2, „Alternate Pathing Database“ im *Alternate Pathing 2.3.1 User Guide*.

---

## Sichern des Servers

Erstellen Sie unbedingt immer eine Sicherungskopie eines vorhandenen Servers, bevor Sie eine Software-Aktualisierung vornehmen. Am sichersten ist ein Speicherabzug der Ebene 0 (`ufsdump(1M)`) der Dateisysteme, die an den zu aktualisierenden Server angeschlossen sind. Wenn Sie noch kein Sicherungsverfahren erarbeitet haben, schlagen Sie bitte im Handbuch *System Administration Guide* nach.

Es ist nicht erforderlich, installierte Patches zu sichern und zu deinstallieren, bevor Sie die Software aktualisieren.

---

**Hinweis** – Wenn Sie in einer AP-Pfadgruppe enthaltene Hardware entfernen wollen, müssen Sie dies *vor* der Aktualisierung oder *nach* Abschluss der Aktualisierung tun. Generell sollten Sie es vermeiden, die Hardware so zu modifizieren, dass sich die Controller-Numerierung ändert.

---

## Nicht bestätigte AP-Datenbankeinträge

Bevor Sie `ap_upgrade_begin` ausführen, müssen Sie alle nicht bestätigten Einträge in der AP-Datenbank bestätigen. Metageräte, die erstellt, aber nicht bestätigt wurden, gehen bei der Aktualisierung verloren. Analog sind alle Metageräte, die Sie gelöscht, aber nicht bestätigt haben, nach der Aktualisierung weiterhin vorhanden.

## Hinweise in der Dokumentation zu anderer Software

Bevor Sie die Option Aufrüstung im Dienstprogramm `suninstall` verwenden, sollten Sie die Dokumentation zu anderer Software auf Ihrem System, wie z.B. zu den Festplatten-Volume-Managern, zu Rate ziehen. Dort finden Sie möglicherweise zusätzliche Anweisungen, die zu befolgen sind, wenn vorhandene Konfigurationen erhalten bleiben sollen. Lesen Sie bitte auch unbedingt die Versionshinweise zu AP und den verwendeten Volume-Managern.



# Gleichzeitige Aktualisierung von AP und Solaris

Das AP-Aktualisierungsverfahren in diesem Abschnitt arbeitet mit zwei Skripten, `ap_upgrade_begin` und `ap_upgrade_finish`. Das erste Skript speichert die aktuelle AP-Konfiguration. Das zweite Skript stellt diese Konfiguration nach Installation der AP 2.3.1-Packages wieder her. Bei der Aufrüstung der Software auf AP 2.3.1 werden Sie möglicherweise gleichzeitig die Betriebsumgebung Solaris aktualisieren, da AP 2.3.1 nur unter Solaris 2.6, Solaris 7 und Solaris 8 unterstützt wird. Da die AP-Konfiguration wiederhergestellt wird, die vor der Aktualisierung der Betriebsumgebung Solaris vorhanden war, müssen Sie die in den folgenden Abschnitten beschriebenen Aspekte berücksichtigen.

## AP-Datenbankpartitionen

Die AP-Aktualisierungsskripts versuchen, die AP-Datenbanken in denselben Partitionen wiederherzustellen, in denen sie sich vor der Aktualisierung der Betriebsumgebung Solaris befunden haben. Beachten Sie jedoch, dass Solaris 7 und Solaris 8 mehr Plattenspeicher belegen als frühere Versionen der Betriebsumgebung Solaris. Deshalb haben Sie bei `suninstall` die Möglichkeit, die Boot-Plattenpartitionierung zu ändern. Modifizieren Sie *nicht* die AP-Datenbankpartitionen. Wenn Sie von der Betriebsumgebung Solaris 7 auf Solaris 8 aufrüsten, ist dies kein Problem. Wenn Sie jedoch von einer früheren Version von Solaris aufrüsten und Dateisysteme in alle zuvor für AP-Datenbanken verwendete Partitionen stellen, kann `ap_upgrade_finish` keine Datenbanken wiederherstellen und die Aktualisierung schlägt fehl.



---

**Achtung** – Wenn Sie ein Dateisystem in *irgendeine* zuvor für eine AP-Datenbank verwendete Partition stellen und dieses Dateisystem bei der Ausführung von `ap_upgrade_finish` nicht eingehängt ist, wird das Dateisystem durch eine Kopie der AP-Datenbank überschrieben.

---

## Root-Plattenpartitionen

Das AP-Aktualisierungsprogramm geht davon aus, dass die Partitionierung der Root-Platte (der Platte, die die Partition / (Root) enthält) während der Aktualisierung nicht modifiziert wird. Für Solaris 7 und Solaris 8 wird jedoch mehr Festplattenspeicher benötigt als für frühere Versionen. Eine Möglichkeit, mehr Speicherplatz zur Verfügung zu stellen, besteht darin, vor der Aktualisierung von Solaris die ursprüngliche Platte mit Standardbefehlen neu zu partitionieren oder die Root-Platte in zwei Platten zu teilen. Wenn Sie die Root-Platte neu partitionieren wollen, müssen Sie dies vor der Aufrüstung auf AP 2.3.1 tun.

Wenn Sie `suninstall` ausführen und nicht genug Festplattenplatz zur Verfügung steht, haben Sie die Möglichkeit, die Plattenpartitionierung zu ändern. Sie dürfen bei `suninstall` jedoch nicht die Partitionen / (Root) oder /usr auf eine andere Platte verschieben, da das AP-Aktualisierungsskript ansonsten fehlschlägt.

## ssd Patch

AP 2.3.1 benötigt einen `ssd(7D)` Patch. Die AP 2.3.1 Installation überprüft das Vorhandensein dieses Patches.

Die benötigten Patches sind wie folgt:

- Patch 105356-15 für Solaris 2.6,
- Patch 107458-09 für Solaris 7
- Patch 109524-01 für Solaris 8

Sie können diese drei Patches von SunSolve auf <http://sunsolve.sun.com> erhalten.

---

# Durchführung einer Aktualisierung von AP

Die Aktualisierungsinstallationsanweisungen in diesem Abschnitt gelten für Umgebungen, in denen AP derzeit installiert und konfiguriert ist.

---

**Hinweis** – Wenn Ihr Sun Enterprise Server nicht so konfiguriert ist, dass er ein spezielles Feature oder Gerät unterstützt, das von Alternate Pathing unterstützt wird, ermöglicht es Ihnen das einfache Hinzufügen von AP zu Ihrem Server nicht, dieses Feature oder Gerät zu verwenden.

---

Die Installationsanweisungen in diesem Abschnitt gehen davon aus, dass Ihr System unter den Betriebsumgebungen Solaris 2.6, Solaris 7 oder Solaris 8 läuft. AP 2.3.1 läuft nicht unter früheren Softwareversionen als der Umgebung Solaris 2.6.

---

**Hinweis** – Die AP 2.3.1 Softwareinstallation basiert auf Ihrer Betriebsumgebung. Wenn Sie zu einem späteren Zeitpunkt Solaris-Betriebsumgebung aktualisieren, müssen Sie AP 2.3.1 gemäß diesem AP 2.3.1 Aktualisierungsverfahren neu installieren. Siehe „Vor der Aktualisierung von AP“ auf Seite 121. Für Informationen über gleichzeitige Aktualisierung siehe „Gleichzeitige Aktualisierung von AP und Solaris“ auf Seite 123.

---

## ▼ So rüsten Sie auf AP 2.3.1 auf

1. **Melden Sie sich gegebenenfalls als Superuser an, und bestätigen Sie alle nicht bestätigten Einträge in der AP-Datenbank:**

```
# apdb -C
```

2. **Beenden Sie alle Prozesse, die direkt oder indirekt auf AP-Metageräte zugreifen.**

Wenn ein Volume-Manager von einem Fremdhersteller auf dem System installiert ist, dekonfigurieren Sie diesen jetzt anhand der vom Hersteller gelieferten Dokumentation.

Im Hinblick auf AP sind keine weiteren Schritte erforderlich. Sie müssen lediglich den Volume-Manager nach den Empfehlungen des Herstellers dekonfigurieren.



---

**Achtung** – Nachdem der Volume-Manager dekonfiguriert wurde und Sie angewiesen werden, das neue Betriebssystem zu installieren, entfernen Sie jetzt zunächst die vorherige AP-Version. Installieren Sie zu diesem Zeitpunkt *nicht* die Solaris 8-Software.

---

Es ist dabei unerheblich, ob die eingehängten `ufs`-Dateisysteme oder TCP/IP-Netzwerke mit AP-Metageräten arbeiten.

Das Skript `ap_upgrade_begin`, das Sie später ausführen werden, und der nachfolgende Befehl `reboot` bewirken, dass die `ufs`-Dateisysteme und alle in `/etc/vfstab` konfigurierten Swap-Geräte physische Pfade anstelle von AP-Metageräten verwenden.

`ap_upgrade_begin` bewirkt auch die Umbenennung aller TCP/IP-Netzwerkschnittstellen (`/etc/hostname.xxxx`), die eventuell AP-Metageräte verwenden.

---

**Hinweis** – Dies gilt für alle `ufs`-Dateisysteme, die in `vfstab` konfiguriert sind, sowie für alle Netzwerke, die mit `/etc/hostname.xxxx`-Dateien konfiguriert sind.

---

### 3. Entfernen Sie die aktuelle AP-Konfiguration.

- a. Melden Sie sich als Superuser am Server an, und führen Sie das folgende Skript zum Dekonfigurieren von AP und zum Speichern der AP-Konfiguration für die spätere Wiederherstellung aus:

```
# /path/Alternate_Pathing_2.3/Tools/ap_upgrade_begin
...
ap_upgrade_begin complete. (State saved in /var/tmp/apstate.) Now
you can safely remove the old AP packages, upgrade Solaris if
necessary, and install new AP packages. Run the ap_upgrade_finish
script when you're done to restore the AP configuration. Please
read the upgrade directions in the Sun Enterprise Server Alternate
Pathing 2.3 Installation and Release Notes for specific details.
```

Dieses Skript speichert die Daten zur aktuellen AP-Konfiguration in der Datei `/var/tmp/apstate`. Sie können die Datei `/var/tmp/apstate` anzeigen, dürfen sie jedoch nicht modifizieren oder löschen. Andernfalls schlägt die Aktualisierung möglicherweise fehl.

- b. Entfernen Sie die Packages `SUNWapdoc`, `SUNWapr`, `SUNWapu`, `SUNWabap` und `SUNWapdv` (sofern vorhanden) mit dem Befehl `pkgrm(1M)`.
- c. Wenn Sie Ihre Solaris-Betriebsumgebung *nicht* aktualisieren, starten Sie das System neu, bevor Sie zu Schritt 6 gehen.

#### 4. Aktualisieren Sie jetzt gegebenenfalls die Betriebsumgebung Solaris.

---

**Hinweis** – Sie *müssen* die Betriebsumgebung Solaris aktualisieren, wenn Sie mit einer früheren Version als Solaris 2.6 arbeiten.

---



---

**Achtung** – Achten Sie darauf, den richtigen Plattenbereich zu aktualisieren. Wenn bisher mit einem Volume-Manager die Boot-Platte gespiegelt wurde und mit AP die Alternativpfadbestimmung für alle Boot-Plattenspiegel aktiviert war, gibt es vier physische Pfade, die bisher potentielle Pfade auf die Boot-Platte darstellten (zwei Alternativpfade für jeden Boot-Plattenspiegel). Nach der Dekonfiguration von AP und des Volume-Managers müssen Sie anhand von `/etc/vfstab` den physischen Pfad ermitteln, der dem Dateisystem `root (/)` entspricht. Wenn Sie `suninstall` ausführen, geben Sie diesen Pfad als zu aktualisierende Platte an. Beim Wiederherstellen des Volume-Managers müssen Sie diese Platte später als primären Spiegel angeben. In der Dokumentation zu Ihrem Volume-Manager finden Sie weitere Informationen dazu, wie Sie feststellen können, welcher physische Bereich beim Booten verwendet wird.

---

---

**Hinweis** – Beim Partitionieren des Festplattenlaufwerks während der Installation von Solaris müssen Sie eine ganze Festplattenpartition mit mindestens 300 Kilobyte für jede Datenbankkopie dediziert zur Verfügung stellen. Näheres zum Partitionieren für die AP-Datenbanken finden Sie in Kapitel 2, „Alternate Pathing Database“ im *Alternate Pathing 2.3.1 User Guide*.

---

Weitere Informationen dazu finden Sie unter „Aktualisieren eines Systems“ im *Solaris 8 Advanced Installation Guide*. Beachten Sie bitte, dass Sie die Option Aufrüstung wählen müssen, wenn Sie die Betriebsumgebung Solaris aktualisieren wollen.

#### 5. Sobald die Aktualisierung der Solaris-Software vollständig abgeschlossen ist, installieren Sie den korrekten `ssd` Patch.

---

**Hinweis** – Wenn Sie die Solaris-Betriebsumgebung nicht aktualisiert haben oder *nicht* als Teil der Aktualisierung oder Stufe 3 das System neu gestartet haben, tun Sie dies jetzt.

---

Die AP 2.3.1 Installation überprüft das Vorhandensein eines `ssd` Patches. Wenn der Patch nicht vorhanden ist, dann können in Abhängigkeit von Ihrer Konfiguration die folgenden Meldungen angezeigt werden:

```
Alternate Pathing Subsystem Drivers
(sparc) 2.3.1,REV=2000.05.09.11.28
Copyright 2000 Sun Microsystems, Inc. All rights reserved.
## Executing checkinstall script.
Determining patch requirements...
Verifying required patches are installed...
Required patches not installed: 109524-01
###
### Patch verification failed.
### Alternate Pathing 2.3.1 requires this package.
### You MUST apply the required patches before
### proceeding.
###
### PACKAGE INSTALLATION FAILED.
###
checkinstall script suspends
Installation of <SUNWapdv> was suspended (administration).
No changes were made to the system.
```

Siehe „`ssd` Patch“ auf Seite 110 hinsichtlich der erforderlichen Patches, falls Sie dies nicht bereits getan haben.

## 6. Aktualisierung auf AP 2.3.1

### a. Melden Sie sich als Superuser an, und geben Sie folgendes ein:

- Wenn Sie Software aus dem Internet heruntergeladen haben:

```
# cd /Download_Verzeichnis/ap_2_3_1_sparc/Tools
```

- Wenn Sie die Aktualisierungssoftware von der CD-ROM aus installieren:

```
# cd /cdrom/cdrom0/Alternate_Pathing_2.3.1/Tools
```

### b. Installieren Sie die erforderlichen AP 2.3.1-Packages:

```
# pkgadd -d . SUNWapdoc SUNWapdv SUNWapr SUNWapu
```

---

**Hinweis** – Sie können die Packages in beliebiger Reihenfolge installieren, aber Sie müssen sie alle installieren. Die Installation des Package hängt davon ab, ob der `ssd(7D)` Patch vorhanden ist. Siehe „`ssd Patch`“ auf Seite 110 für weitere Informationen.

---

**c. Führen Sie das folgende Skript aus, um die ursprüngliche AP-Konfiguration wiederherzustellen:**

---

**Hinweis** – Lesen Sie unbedingt den Abschnitt „Gleichzeitige Aktualisierung von AP und Solaris“ auf Seite 123, bevor Sie den folgenden Befehl ausführen.

---

```
# /path/Alternate_Pathing_2.3.1/Tools/ap_upgrade_finish
...
ap_upgrade_finish complete. (State saved in /var/tmp/apstate.) Now
you can upgrade and configure any volume managers or other
software to use AP metadevices. Please read the upgrade directions
in the Sun Enterprise Server Alternate Pathing 2.3 Installation
and Release Notes for specific details.
```

**d. Booten Sie das System neu.**

**7. Wenn auf dem System ein Volume-Manager von einem Fremdhersteller installiert werden soll, installieren und konfigurieren Sie diesen jetzt gemäß den Anweisungen des Herstellers.**

---

**Hinweis** – Wenn die Boot-Platte gespiegelt war, müssen Sie die aktualisierte Platte als primären Spiegel angeben.

---

Die Aktualisierung ist damit abgeschlossen.





# OpenBoot Notfallverfahren

---

Mit der Einführung von USB-Tastaturen mit den neuesten Desktop-Systemen von Sun ist es erforderlich geworden, einige der OpenBoot™ Notfallverfahren zu modifizieren. Insbesondere werden die Befehle Stop-N, Stop-D und Stop-F, die auf Systemen mit Standardtastaturen (nicht-USB) verfügbar sind, auf Systemen mit USB-Tastaturen nicht unterstützt. In folgenden Abschnitten werden die OpenBoot Notfallverfahren für Systeme mit Standardtastaturen sowie für die neueren Systeme mit USB-Tastaturen beschrieben.

---

## OpenBoot Notfallverfahren für Systeme mit Standardtastaturen (nicht-USB)

Um einen der folgenden Befehle zu erteilen, müssen Sie die entsprechende Taste sofort nach dem Einschalten Ihres Systems drücken und so lange gedrückt halten, bis die LEDs der Tastatur blinken.

---

Befehl	Beschreibung
Stop	Umgehung von POST. Dieser Befehl ist nicht von der Sicherheitsbetriebsart abhängig. (Hinweis: Bei einigen Systemen wird POST standardmässig umgangen. Verwenden Sie in diesen Fällen Stop-D, um POST zu starten.)
Stop-A	Abbruch.
Stop-D	Umschaltung in die Diagnosebetriebsart (setzt <code>diag-switch?</code> auf <code>true</code> ).
Stop-F	Eingabe von Forth am TTYA anstelle von Probing. Zum Fortfahren mit der Initialisierungssequenz verwenden Sie <code>fexit</code> . Nützlich im Fall von Hardwareschäden.
Stop-N	Rücksetzen des NVRAM-Inhalts auf Standardwerte.

---

---

# OpenBoot Notfallverfahren für Systeme mit USB-Tastaturen

In folgenden Abschnitten erfahren Sie, wie die Funktionen der Stop-Befehle auf Systemen mit USB-Tastaturen einzusetzen sind.

## Stop-A

Stop-A (Abbruch) funktioniert ebenso wie auf Systemen mit Standardtastaturen. Einzige Abweichung ist, dass der Befehl während der ersten Sekunden nach dem Systemneustart nicht wirksam ist.

## Das Äquivalent zu Stop-N

- 1. Nachdem Sie Ihr System eingeschaltet haben, warten Sie, bis die Kontrolleuchte auf der Gerätevorderseite blinkt und Sie einen Piepton hören.**
- 2. Drücken Sie den Ein/Ausschalter auf der Gerätevorderseite zweimal schnell hintereinander (ähnlich wie beim Doppelklicken der Maustaste).**

Es wird ein Bildschirm wie der folgende angezeigt, in dem Ihnen mitgeteilt wird, dass Sie den NVRAM-Inhalt erfolgreich auf die Standardwerte zurückgesetzt haben:

```
Sun Blade 1000 (2 X UltraSPARC-III) , Keyboard Present
```

```
OpenBoot 4.0, 256 MB memory installed, Serial #12134241.
```

```
Ethernet address 8:0:20:b9:27:61, Host ID: 80b92761.
```

```
Safe NVRAM mode, the following nvram configuration variables have
```

```
been overridden:
```

```
'diag-switch?' is true
```

```
'use-nvramrc?' is false
```

```
'input-device', 'output-device' are defaulted
```

```
'ttya-mode', 'ttyb-mode' are defaulted
```

```
These changes are temporary and the original values will be  
restored
```

```
after the next hardware or software reset.
```

```
ok
```

Beachten Sie bitte, dass einige der NVRAM-Konfigurationsparameter auf ihre Standardwerte zurückgesetzt werden. Dazu gehören Parameter, die Probleme bereiten können, wie z. B. TTYA-Einstellungen. Diese NVRAM-Einstellungen werden nur so lange auf ihre Standardwerte zurückgesetzt, bis das System wieder ausgeschaltet wird. Wenn Sie zu diesem Zeitpunkt lediglich das System rücksetzen, werden diese Werte nicht dauerhaft geändert. Nur Änderungen, die Sie zu diesem Zeitpunkt manuell vornehmen, bleiben permanent wirksam. Alle anderen angepassten NVRAM-Einstellungen werden beibehalten.

Durch die Eingabe von **set-defaults** werden alle angepassten NVRAM-Werte verworfen und alle NVRAM-Konfigurationsparameter permanent auf ihre Standardwerte zurückgesetzt.

---

**Hinweis** – Wenn die LED des Ein/Ausschalters dauerhaft leuchtet, wird das System durch erneute Betätigung des Ein/Ausschalters ausgeschaltet.

---

## Stop-F-Funktion

Die Stop-F-Funktion ist bei Systemen mit USB-Tastaturen nicht verfügbar.

## Stop-D-Funktion

Die Stop-D- (diags-) Tastensequenz wird auf Systemen mit USB-Tastaturen nicht unterstützt. Die Stop-D-Funktion kann aber weitgehend durch die Doppelbetätigung des Ein/Ausschalters (siehe Stop-N) emuliert werden, da hierdurch `diag-switch?` kurzzeitig auf `true` gesetzt wird. Soll die Diagnosebetriebsart dauerhaft eingeschaltet werden, geben Sie bitte Folgendes ein:

```
ok setenv diag-switch? true
```

## Befehle der Solaris für Sun Fire 6800/4810/4800/3800 Systeme

---

Dieser Abschnitt beschreibt spezifische Informationen der Betriebsumgebung Solaris für die folgenden Systemfamilien:

- Sun Fire 6800
- Sun Fire 4810
- Sun Fire 4800
- Sun Fire 3800

In diesem Abschnitt werden folgende Themen behandelt:

- „Installation, Starten und Herunterfahren der Betriebsumgebung Solaris“ auf Seite 136
- „Software der Betriebsumgebung Solaris“ auf Seite 137
- „Sun Management Center Software für die Sun Fire 6800/4810/4800/3800 Systeme“ auf Seite 138
- „syslog Loghost“ auf Seite 139
- „Anzeigen von Systemkonfigurationsinformationen“ auf Seite 139.

---

# Installation, Starten und Herunterfahren der Betriebsumgebung Solaris

Anweisungen zum Installieren und erstmaligen Starten der Solaris Betriebsumgebung entnehmen Sie bitte dem Kapitel „System Power On and Setup“ des *Sun Fire 6800/4810/4800/3810 Systems Platform Administration Manual*.

Anweisungen zum Starten einer der Sun Fire 6800/4810/4800/3800 System nach der Installation der Solaris Betriebsumgebung und dem Starten der Betriebsumgebung selbst finden Sie im Kapitel „Maintenance“ des *Sun Fire 6800/4810/4800/3810 Systems Platform Administration Manual*.

## ▼ Herunterfahren der Solaris Betriebsumgebung

- 1. Geben Sie die System Controller-Domain-Konsole der Domain ein, die Sie herunterfahren möchten.**

Siehe Kapitel 2, „System Controller Navigation Procedures“ im *Sun Fire 6800/4810/4800/3810 Systems Platform Administration Manual*, das mit Ihrem System mitgeliefert wird.

- 2. Über die Domain Konsole fahren Sie als superuser die Solaris Betriebsumgebung für die gewünschte(n) Domain(s) herunter, indem Sie `init 0` eingeben.**

```
root# init 0
ok
```

---

# Software der Betriebsumgebung Solaris

## IP Multipathing (IPMP)-Software

Die Solaris-Implementation von IPMP umfasst die folgenden Funktionen (TABELLE 10-1).

TABELLE 10-1 IPMP-Funktionen

Funktion	Beschreibung
Ausfallerkennung	Erkennung des Ausfalls von Netzwerkadaptern und automatische Umschaltung des Netzwerkzugriffes zu einem alternativen Netzwerkadapter. Es wird vorausgesetzt, dass ein alternativer Netzwerkadapter konfiguriert wurde.
Reparaturerkennung	Erkennung der Wiederverfügbarkeit eines vorher ausgefallenen Netzwerkadapters und automatische Umschaltung des Netzwerkzugriffes von einem alternativen auf den ursprünglichen Netzwerkadapter (Failback). Es wird vorausgesetzt, dass Failbacks aktiviert wurden.
Verteilung abgehender Pakete	Abgehende Netzwerkpakete werden über mehrere Netzwerkadapter ohne Beeinflussung der Paketordnung verteilt, um einen höheren Durchsatz zu erreichen. Diese Funktion ist nur aktiviert, wenn der Netzwerkverkehr mit Hilfe mehrerer Verbindungen zu mehreren Zielorten fließen kann.

Die IP Network Multipathing (IPMP)-Software stellt drei wichtige Funktionen zur Verfügung:

- Falls Ihr System mit einem alternativen Netzwerkadapter ausgerüstet ist, kann es bei Ausfall eines Netzwerkpfades auf einen anderen Pfad umschalten.
- Es kann nach der Reparatur auch zum ursprünglichen Netzwerkadapter umschalten.
- Die IP Network Multipathing-Software verteilt weiterhin auch den abgehenden Netzwerkverkehr zum Erreichen eines höheren Durchsatzes zwischen den beiden Netzwerkadaptern. Diese Funktion ist nur aktiviert, wenn der abgehende Netzwerkverkehr mit Hilfe mehrerer Verbindungen zu mehreren Zielorten fließen kann.

Mehr Informationen zu IP Network Multipathing (IPMP) erhalten Sie im *IP Network Multipathing Administration Guide*, der in elektronischer Form mit Ihrer Version der Betriebsumgebung Solaris verfügbar ist. In diesem Handbuch, das zusammen mit Ihrer Version der Solaris Betriebsumgebung online verfügbar ist, werden grundlegende IPMP-Funktionen und Netzwerkkonfigurationsdetails erläutert.

## Sicherheit

Sicherheitsinfos zur Solaris Betriebsumgebung finden Sie in folgenden Büchern und Artikeln:

- *SunSHIELD Basic Security Module Guide* (Solaris 8 System Administrator Collection)
- *System Administration Guide, Volume 8* (Solaris 8 System Administrator Collection)
- Die Solaris security toolkit Artikel finden Sie online unter:

<http://www.sun.com/blueprints>

---

## Sun Management Center Software für die Sun Fire 6800/4810/4800/3800 Systeme

Die Sun Management Center Software für die Sun Fire 6800/4810/4800/3800 Systeme ist die grafische Benutzeroberfläche zur Verwaltung dieser Systeme.

Zur Optimierung der Effektivität der Sun Management Center Software für die Sun Fire 6800/4810/4800/3800 Systeme müssen Sie diese auf einem separaten System installieren. Die Sun Management Center Software für die Sun Fire 6800/4810/4800/3800 Systeme besitzt zur Vereinfachung von Operationen die Fähigkeit zur logischen Gruppierung von Domänen und des System Controllers in ein einziges Verwaltungsobjekt.

Einmal konfiguriert, kann die Sun Management Center Software für die Sun Fire 6800/4810/4800/3800 Systeme auch SNMP-Traps und –Ereignisse empfangen.

Um die Sun Management Center Software für die Sun Fire 6800/4810/4800/3800 Systeme verwenden zu können, müssen Sie die System Controller-Platine an ein Netzwerk anbinden. Mit einer Netzwerkverbindung können Sie sich sowohl die Befehlszeile als auch die grafische Version anzeigen lassen. Informationen zur Anbindung des Ethernet-Ports der System-Controller-Platine erhalten Sie in der mit Ihrem System mitgelieferten Installationsdokumentation.

Anweisungen zur Verwendung der Sun Management Center Software für die Sun Fire 6800/4810/4800/3800 Systeme finden Sie in *Sun Management Center 3.0 - Ergänzungssoftware für die Systeme Sun Fire 6800/4810/4800/3800*. Dieses Dokument ist in elektronischer Form verfügbar.



---

## syslog Loghost

Informationen zur Einrichtung des `syslog`-Loghosts mit Hilfe der System-Controller-Software erhalten Sie im Kapitel “System Power On and Setup” im *Sun Fire 6800/4810/4800/3810 Systems Platform Administration Manual*. Dies ist Teil des System-Controller-Befehls `setupplatform`, der bei Einrichtung der Plattform ausgeführt wird.

Weitere Details zum Befehl `setupplatform` erhalten Sie im Abschnitt zum Befehl `setupplatform` im Handbuch *Sun Fire 6800/4810/4800/3800 System Controller Command Reference Manual* und im Kapitel “System Power On and Setup” im Handbuch *Sun Fire 6800/4810/4800/3810 Systems Platform Administration Manual*. Beide Handbücher werden sowohl in gedruckter als auch in elektronischer Form mit Ihrem System mitgeliefert.

---

## Anzeigen von Systemkonfigurationsinformationen

Verwenden Sie zur Anzeige von Systemkonfigurationsinformationen die folgenden Solaris-Befehle:

### `prtconf`-Befehl

Der Solaris-Befehl `prtconf` druckt Systemkonfigurationsinformationen. Die Ausgabe umfasst:

- Gesamtspeicher
- Konfiguration der als Gerätebaum formatierten Systemperipherie.

Dieser Befehl hat viele Optionen. Mehr Informationen zu Befehlssyntax, Optionen und Beispielen erhalten Sie auf der Man-Page zu `prtconf`.

## prtdiag-Befehl

Der Solaris-Befehl `prtdiag` (1M) zeigt die folgenden Informationen zur Domäne Ihres Sun Fire 6800/4810/4800/3800 Systems an:

- Konfiguration
- Diagnostik
- Gesamtspeicher (ähnlich wie bei `prtconf`)

## sysdef-Befehl

Der Solaris-Befehl `sysdef` gibt die aktuelle Systemdefinition in Tabellenform aus. Es werden aufgeführt:

- Alle Hardware-Geräte
- Pseudo-Geräte
- System-Geräte
- Ladbare Module
- Werte ausgewählter einstellbarer Kernel-Parameter

Dieser Befehl erzeugt die Ausgabe durch Analyse der Betriebssystemdatei (*namelist*) und Extrahierung von Informationen aus dieser. Die Standard-System- *namelist* ist `/dev/kmem`.

Mehr Informationen zu Befehlssyntax, Optionen und Beispielen erhalten Sie auf der Man-Page zu `sysdef`.

## format-Befehl

Der Solaris-Befehl `format`, der zur Laufwerksformatierung verwendet wird, kann auch zur Anzeige von logischen und physikalischen Gerätenamen verwendet werden. Mehr Informationen zu Befehlssyntax, Optionen und Beispielen erhalten Sie auf der Man-Page zu `format`.

# Lokalisierte Packages auf der Ergänzungs-CD

## Lokalisierte Packages in Japanisch

TABELLE A-1 Lokalisierte Packages in Japanisch

Softwareprodukt	Package-Name	Beschreibung
SunForum	SUNWjadat	SunForum, Japanisch (ja-EUC)
	SUNWjpdatt	SunForum, Japanisch (ja-PCK)
Alternate Pathing	SUNWjaap	Alternate Pathing, Lokalisierungsdateien in Japanisch
	SUNWjabap	AnswerBook für Alternate Pathing in Japanisch
	SUNWjeapd	Man-Pages für Alternate Pathing in Japanisch
	SUNWjpapd	Man-Pages für Alternate Pathing in Japanisch (PCK)
	SUNWjuapd	Man-Pages für Alternate Pathing in Japanisch (UTF-8)
Remote System Control	SUNWjersc	Remote System Control, Japanisch (EUC)
	SUNWjrscd	Remote System Control Benutzerhandbuch in Japanisch (EUC)
	SUNWjrscj	Remote System Control GUI, Japanisch (EUC)

**TABELLE A-1** Lokalisierte Packages in Japanisch (*Fortsetzung*)

<b>Softwareprodukt</b>	<b>Package-Name</b>	<b>Beschreibung</b>
ShowMe TV	SUNWjasmt	ShowMe TV, Lokalisierungsdateien in Japanisch (ja-EUC)
	SUNWjpsmt	ShowMe TV, Lokalisierungsdateien in Japanisch (ja-PCK)
	SUNWjusmt	ShowMe TV, Lokalisierungsdateien in Japanisch (ja-UTF8)
PC Dateiaufruffunktion	SUNWjdpcv	Hilfe zur PC. Dateiaufruffunktion in Japanisch (Allgemein)
	SUNWjepcp	Meldungen zur PC. Dateiaufruffunktion in Japanisch (EUC)
	SUNWjppcp	Meldungen zur PC-Dateiaufruffunktion in Japanisch (PCK)
	SUNWjupcp	Meldungen zur PC-Dateiaufruffunktion in Japanisch (UTF-8)
PC-Dateianzeigefunktion	SUNWjepcv	PC-Dateianzeigefunktion in Japanisch (EUC)
	SUNWjepcz	PC-Dateiformatunterstützung in CDE in Japanisch (EUC)
	SUNWjppcv	PC-Dateiformatanzeigefunktion in Japanisch (PCK)
	SUNWjppcz	PC-Dateiformatunterstützung in CDE in Japanisch (PCK)
	SUNWjupcv	PC-Dateiformatanzeigefunktion in Japanisch (UTF-8)
	SUNWjupcz	PC-Dateiformatunterstützung in CDE in Japanisch (UTF-8)
SunFDDI	SUNWjenfm	Manual Pages zu SunFDDI SBus in Japanisch (EUC)
	SUNWjepfm	Manual Pages zu SunFDDI PCI in Japanisch (EUC)
	SUNWjpnfm	Manual Pages zu SunFDDI SBus in Japanisch (PCK)
	SUNWjppfm	Manual Pages zu SunFDDI PCI in Japanisch (PCK)
	SUNWjunfm	Manual Pages zu SunFDDI SBus in Japanisch (UTF-8)
	SUNWjupfm	Manual Pages zu SunFDDI PCI in Japanisch (UTF-8)
SunVTS	SUNWjpvtm	Manual Pages zu SunVTS in Japanisch (PCK)
	SUNWjuvtm	Manual Pages zu SunVTS in Japanisch (UTF-8)

**TABELLE A-1** Lokalisierte Packages in Japanisch *(Fortsetzung)*

<b>Softwareprodukt</b>	<b>Package-Name</b>	<b>Beschreibung</b>
	SUNWjvtsm	Manual Pages zu SunVTS in Japanisch (EUC)
AnswerBook	SUNWahwja	Dokumentationssammlung Solaris 8 on Sun Hardware Collection - Japanisch
Capacity on Demand	SUNWjcodb	AnswerBook for Capacity on Demand in Japanisch
Sun Enterprise 10000 SSP	SUNWjassp	AnswerBook for Sun Enterprise 10000 SSP in Japanisch
CDRW	SUNWjcdrw	Manual Page und Meldungen für CDRW in Japanisch (EUC)
Netra ct	SUNWjecte	Manual pages und Meldungen für Netra ct Plattform-Software in Japanisch (EUC)
Lights Out Management (LOM)	SUNWj1omu	Japanische Lokalisierung (EUC) für LOMlite Dienstprogramme

---

# Lokalisierte Packages in Deutsch

**TABELLE A-2** Lokalisierte Packages in Deutsch

<b>Softwareprodukt</b>	<b>Package-Name</b>	<b>Beschreibung</b>
SunForum	SUNWdedat	SunForum, Deutsch
PC-Dateiaufruffunktion	SUNWdepcp	Meldungen zur PC-Dateiaufruffunktion in Deutsch
PC-Dateianzeigefunktion	SUNWdepcv	Meldungen zur PC-Dateianzeigefunktion in Deutsch
	SUNWdepcz	Hilfe und Symbole für die PC-Dateianzeigefunktion in Deutsch
Remote System Control	SUNWdersc	Remote System Control in Deutsch
	SUNWdrscd	Remote System Control Benutzerhandbuch in Deutsch
	SUNWdrscj	Remote System Control-GUI in Deutsch
ShowMe TV	SUNWdesmt	ShowMe TV, Lokalisierungsdateien in Deutsch
AnswerBook	SUNWAhwde	Dokumentationssammlung Solaris 8 on Sun Hardware Collection - Deutsch
Netra ct	SUNWdecte	Deutsche (EUC) Lokalisierung für Netra ct
CDRW	SUNWcdrw	Deutsche (EUC) Lokalisierung für CDRW-Dienstprogramm
Lights Out Management (LOM)	SUNWj1omu	Deutsche Lokalisierung für LOMlite Dienstprogramme

---

# Lokalisierte Packages in Italienisch

**TABELLE A-3** Lokalisierte Packages in Italienisch

Softwareprodukt	Package-Name	Beschreibung
SunForum	SUNWitdat	SunForum, Italienisch
PC-Dateiaufruffunktion	SUNWitpcp	Meldungen zur PC-Dateiaufruffunktion in Italienisch
PC-Dateianzeigefunktion	SUNWitpcv	Meldungen zur PC-Dateianzeigefunktion in Italienisch
	SUNWitpcz	Hilfe und Symbole für die PC-Dateianzeigefunktion in Italienisch
Remote System Control	SUNWitrsc	Remote System Control in Italienisch
	SUNWirscd	Remote System Control Benutzerhandbuch in Italienisch
	SUNWirscj	Remote System Control-GUI in Italienisch
ShowMe TV	SUNWitsmt	ShowMe TV, Lokalisierungsdateien in Italienisch
AnswerBook	SUNWAhwit	Dokumentationssammlung Solaris 8 on Sun Hardware Collection - Italienisch
Netra ct	SUNWitcte	Italienische (EUC) Lokalisierung für Netra ct
CDRW	SUNWicdrw	Italienische (EUC) Lokalisierung für CDRW-Dienstprogramm
Lights Out Management (LOM)	SUNWjloму	Italienische Lokalisierung für LOMlite Dienstprogramme

# Lokalisierte Packages in Französisch

TABELLE A-4 Lokalisierte Packages in Französisch

Softwareprodukt	Package-Name	Beschreibung
SunForum	SUNWfrdat	SunForum, Französisch
PC-Dateiaufruffunktion	SUNWfrpcp	Meldungen zur PC-Dateiaufruffunktion in Französisch
PC-Dateianzeigefunktion	SUNWfrpcv	Meldungen zur PC-Dateianzeigefunktion in Französisch
	SUNWfrpcz	Hilfe und Symbole für die PC-Dateianzeigefunktion in Französisch
Remote System Control	SUNWfrsc	Remote System Control in Französisch
	SUNWfrscd	Remote System Control Benutzerhandbuch in Französisch
	SUNWfrscj	Remote System Control-GUI in Französisch
ShowMe TV	SUNWfrsmt	ShowMe TV, Lokalisierungsdateien in Französisch
AnswerBook	SUNWAhwfr	Dokumentationssammlung Solaris 8 on Sun Hardware Collection - Französisch
Netra ct	SUNWfrcte	Französische (EUC) Lokalisierung für Netra ct
CDRW	SUNWfcdrw	Französische Lokalisierung für CDRW-Dienstprogramm
Alternate Pathing	SUNWfabap	Alternate Pathing, Französische Sammlung
Lights Out Management (LOM)	SUNWjlomu	Französische Lokalisierung für LOMlite Dienstprogramme



---

# Lokalisierte Packages in Spanisch

TABELLE A-5 Lokalisierte Packages in Spanisch

Softwareprodukt	Package-Name	Beschreibung
SunForum	SUNWesdat	SunForum, Spanisch
PC-Dateiaufruffunktion	SUNWespcp	Meldungen zur PC-Dateiaufruffunktion in Spanisch
PC-Dateianzeigefunktion	SUNWespcv	Meldungen zur PC-Dateianzeigefunktion in Spanisch
	SUNWespcz	Hilfe und Symbole für die PC-Dateianzeigefunktion in Spanisch
Remote System Control	SUNWesrsc	Remote System Control in Spanisch
	SUNWerscd	Remote System Control Benutzerhandbuch in Spanisch
	SUNWerscj	Remote System Control-GUI in Spanisch
ShowMe TV	SUNWessmt	ShowMe TV, Lokalisierungsdateien in Spanisch
AnswerBook	SUNWAhwes	Dokumentationssammlung Solaris 8 on Sun Hardware Collection - Spanisch
Netra ct	SUNWescte	Spanische (EUC) Lokalisierung für Netra ct
CDRW	SUNWecdrw	Spanische Lokalisierung für CDRW-Dienstprogramm
Lights Out Management (LOM)	SUNWj1omu	Spanische Lokalisierung für LOMlite Dienstprogramme

---

# Lokalisierte Packages in Schwedisch

**TABELLE A-6** Lokalisierte Packages in Schwedisch

<b>Softwareprodukt</b>	<b>Package-Name</b>	<b>Beschreibung</b>
SunForum	SUNWsvdat	SunForum, Schwedisch
PC-Dateiaufruffunktion	SUNWsvpcp	Meldungen zur PC-Dateiaufruffunktion in Schwedisch
PC-Dateianzeigefunktion	SUNWsvpcv	Meldungen zur PC-Dateianzeigefunktion in Schwedisch
	SUNWsvpcz	Hilfe und Symbole für die PC-Dateianzeigefunktion in Schwedisch
Remote System Control	SUNWsvrsc	Remote System Control in Schwedisch
	SUNWsrscd	Remote System Control Benutzerhandbuch in Schwedisch
	SUNWsrscj	Remote System Control-GUI in Schwedisch
ShowMe TV	SUNWsvsmt	ShowMe TV, Lokalisierungsdateien in Schwedisch
AnswerBook	SUNWAhwsv	Dokumentationssammlung Solaris 8 on Sun Hardware Collection - Schwedisch
Netra ct	SUNWsvcte	Schwedische (EUC) Lokalisierung für Netra ct
CDRW	SUNWscdrw	Schwedische Lokalisierung für CDRW-Dienstprogramm
Lights Out Management (LOM)	SUNWj1omu	Schwedische Lokalisierung für LOMlite Dienstprogramme

# Lokalisierte Packages in traditionellem Chinesisch

TABELLE A-7 Lokalisierte Packages in traditionellem Chinesisch

Softwareprodukt	Package-Name	Beschreibung
SunForum	SUNW5dat	SunForum, traditionelles Chinesisch (zh_TW-BIG5)
	SUNWhdat	SunForum, traditionelles Chinesisch (zh_TW-EUC)
PC-Dateiaufruffunktion	SUNW5pcp	Meldungen zur PC-Dateiaufruffunktion, traditionelles Chinesisch (zh_TW-BIG5)
	SUNWhpcp	Meldungen zur PC-Dateiaufruffunktion, traditionelles Chinesisch (allgemein)
	SUNWhdpcp	Meldungen zur PC-Dateiaufruffunktion, traditionelles Chinesisch (zh_TW-EUC)
PC-Dateianzeigefunktion	SUNW5pcv	Meldungen zur PC-Dateianzeigefunktion, traditionelles Chinesisch (zh_TW-BIG5)
	SUNW5pcz	Hilfe und Symbole zur PC-Dateianzeigefunktion, traditionelles Chinesisch (zh_TW-BIG5)
	SUNWhpcv	Meldungen zur PC-Dateianzeigefunktion, traditionelles Chinesisch (allgemein)
	SUNWhdpcv	Meldungen zur PC-Dateianzeigefunktion, traditionelles Chinesisch (zh_TW- EUC)
	SUNWhdpcz	Hilfe und Symbole zur PC-Dateianzeigefunktion, traditionelles Chinesisch (zh_TW- EUC)
Remote System Control	SUNWhrsc	Remote System Control, traditionelles Chinesisch (EUC)
	SUNWhrscd	Remote System Control-Benutzerhandbuch, traditionelles Chinesisch (EUC)
	SUNWhrscj	Remote System Control-GUI, traditionelles Chinesisch (EUC)
ShowMe TV	SUNW5smt	ShowMe TV, Lokalisierungsdateien in traditionellem Chinesisch (zh_TW-BIG5)
	SUNWhsmt	ShowMe TV, Lokalisierungsdateien in traditionellem Chinesisch (zh_TW- EUC)
Netra ct	SUNWhcte	Lokalisierung für Netra ct, traditionelles Chinesisch (EUC)
CDRW	SUNWhcdrw	Lokalisierung für CDRW-Dienstprogramm, traditionelles Chinesisch (EUC)
Lights Out Management (LOM)	SUNWj1omu	Lokalisierung für LOMlite Dienstprogramme, traditionelles Chinesisch (EUC)

# Lokalisierte Packages in vereinfachtem Chinesisch

TABELLE A-8 Lokalisierte Packages in vereinfachtem Chinesisch

Softwareprodukte	Package-Name	Beschreibung
SunForum	SUNWcdat	SunForum, vereinfachtes Chinesisch (zh_EUC)
PC-Dateiaufruffunktion	SUNWccpcp	Meldungen zur PC-Dateiaufruffunktion, vereinfachtes Chinesisch (allgemein)
	SUNWcdpcp	Meldungen zur PC-Dateiaufruffunktion, vereinfachtes Chinesisch (zh-EUC)
	SUNWgpcp	Meldungen zur PC-Dateiaufruffunktion, vereinfachtes Chinesisch (zh- GBK)
PC-Dateianzeigefunktion	SUNWccpcv	Meldungen zur PC-Dateianzeigefunktion, vereinfachtes Chinesisch (allgemein)
	SUNWcdpcv	Meldungen zur PC-Dateianzeigefunktion, vereinfachtes Chinesisch (zh-EUC)
	SUNWcdpcz	Hilfe und Symbole zur PC-Dateianzeigefunktion, vereinfachtes Chinesisch (zh_EUC)
	SUNWgpcv	Meldungen zur PC-Dateianzeigefunktion, vereinfachtes Chinesisch (zh- GBK)
Remote System Control	SUNWcrsc	Remote System Control, vereinfachtes Chinesisch (EUC)
	SUNWcrscd	Remote System Control-Benutzerhandbuch, vereinfachtes Chinesisch (EUC)
	SUNWcrscj	Remote System Control-GUI, vereinfachtes Chinesisch (EUC)
ShowMe TV	SUNWcsmt	ShowMe TV, Lokalisierungsdateien in vereinfachtem Chinesisch (zh-EUC)
	SUNWgsmt	ShowMe TV, Lokalisierungsdateien in vereinfachtem Chinesisch (zh- GBK)
Netra ct	SUNWccte	Traditionelle chinesische (EUC) Lokalisierung für Netra ct
CDRW	SUNWccdrw	Lokalisierung für CDRW-Dienstprogramm, vereinfachtes Chinesisch (EUC)
Lights Out Management (LOM)	SUNWj1omu	Lokalisierung für LOMlite Dienstprogramme, vereinfachtes Chinesisch (EUC)

# Lokalisierte Packages in Koreanisch

**TABELLE A-9** Lokalisierte Packages in Koreanisch

Softwareprodukt	Package-Name	Beschreibung
SunForum	SUNWkodat	SunForum, Koreanisch
PC-Dateiaufruffunktion	SUNWkpcp	Meldungen zur PC-Dateiaufruffunktion, Koreanisch (allgemein)
	SUNWkdpcp	Meldungen zur PC-Dateiaufruffunktion, Koreanisch (ko)
	SUNWkupcp	Meldungen zur PC-Dateiaufruffunktion, Koreanisch (ko.UTF-8)
PC-Dateianzeigefunktion	SUNWkpcv	Meldungen zur PC-Dateianzeigefunktion, Koreanisch (allgemein)
	SUNWkdpcv	Meldungen zur PC-Dateianzeigefunktion, Koreanisch (ko)
	SUNWkdpcz	Hilfe und Symbole zur PC-Dateianzeigefunktion, Koreanisch (ko)
	SUNWkupcv	Meldungen zur PC-Dateianzeigefunktion, Koreanisch (ko.UTF-8)
	SUNWkupcz	Hilfe und Symbole zur PC-Dateianzeigefunktion, Koreanisch (ko.UTF-8)
Remote System Control	SUNWkrsc	Remote System Control, Koreanisch (EUC)
	SUNWkrscd	Remote System Control Benutzerhandbuch in Koreanisch (EUC)
	SUNWkrscj	Remote System Control-GUI, Koreanisch (EUC)
ShowMe TV	SUNWkosmt	ShowMe TV, Lokalisierungsdateien in Koreanisch (ko-EUC)
	SUNWkusmt	ShowMe TV, Lokalisierungsdateien in Koreanisch (ko- UTF-8)
Netra ct	SUNWkocte	Koreanische (EUC) Lokalisierung für Netra ct
CDRW	SUNWkcdrw	Koreanische (EUC) Lokalisierung für CDRW-Dienstprogramm
Lights Out Management (LOM)	SUNWilomu	Koreanische (EUC) Lokalisierung für LOMlite Dienstprogramme



# Index

---

## A

- Aktualisierung
  - des Flash PROM, Durchführung, 81
  - von CD-ROM, 107
- AnswerBook, 47
  - Ergänzungs-CD, Installation, xii
  - Hardware, Handbücher, 47
- AnswerBook2
  - installing the SSP document collection, 119
  - server software, 119
- AutoShutdown, Verfügbarkeit, 103
- AutoWakeup, Verfügbarkeit, 103

## B

- Betriebsumgebung Solaris 8 installieren, 59, 82

## C

- Chinesische Packages
  - Traditionelles Chinesisch, 149
  - Vereinfachtes Chinesisch, 150
- configuring VLANs, 41

## D

- Datenbank, 105, 122, 127
- Datenbankgröße, empfohlen, 105, 122, 127
- Durchführung einer Aktualisierung von AP, 125

## E

- Energy Star-Richtlinien für
  - Computerprodukte, 101
- Environmental Protection Agency (USA), 101
- Ergänzungs-CD
  - Inhalt, 48, 52
  - Installation, xii
    - pkgadd, 14
- Erstinstallation von CD-ROM, 107

## F

- Flash PROM neu programmieren, 74
- Flash PROM-Aktualisierung
  - Durchführung, 59
  - Einzelschrittanleitung, 59, 81
  - Notwendigkeit ermitteln, 56, 78
  - Überblick, 58, 80
  - Vorsichtsmaßnahmen, 64, 83
- Flash PROM-Jumper P0601
  - Ultra Enterprise 3000-6000-Systeme, 93
- Flash PROM-Jumper-Position
  - Sun Enterprise 450-System, 74
  - Ultra 1-System, 61
  - Ultra 2-System, 61
- Französische Packages, 146

## G

- German packages, 144

## I

- ifconfig -a, 43
- Informationen, neueste Informationsquellen, xii
- Installation
  - Solaris-CD, xii
  - von CD-ROM, 107
  - Web Start process, 110
- Italienische Packages, 145

## J

- Japanese packages, 141
- Java 3D, 44
- Jumper
  - Flash PROM, 60, 74
  - Schreibposition, 75, 82
- Jumper in Schreibposition, Einstellung, 60, 74

## K

- Koreanische Packages, 151

## L

- Letzte Neuigkeiten, Informationsquellen, xii

## M

- Manuelles Installieren der AP 2.3.1, 112

## N

- Neue Produkte, Informationsquellen, xii
- Neuprogrammierung des Flash PROM, 81

## O

- OpenGL, 21

## P

- PC-Dateianzeigefunktion, 33
- PC-Dateiaufruffunktion, 26
- Peripheriegeräte, Informationsquellen, xii
- pkgadd, 14
  - Installieren von Update-Software, 14
- Power Management
  - für Bildschirme, Verfügbarkeit, 103
  - für Geräte, Verfügbarkeit, 103
- Produkte, neue Informationsquellen, xii

## R

- Remote System Control, 38

## S

- Schlüsselschalter
  - Ein-Modus, 62, 82
  - Systemtestmodus, 62, 82
- Schwedische Packages, 148
- ShowMe TV, 35
- Solaris Webstart 2.0, 13
- Spanische Packages, 147
- SPARC-Architekturen, 103
- SPARCstation 20
  - platform notes, 49
- SSP, nstallation, 110
- Standardeinstellungen für Power Management, 103
- Stromausfall, Wiederherstellungsverfahren, 96
- Sun Enterprise 450-System
  - Position der Flash PROM-Jumper, 74
- sun4u UltraSPARC III (Energy Star 3.0), 103
- SunATM, 40
- SunFDDI PCI-Treiber, 40
- SunFDDI SBus-Treiber, 40
- SunForum, 39
- SunHSI PCI-Treiber, 40
- SunHSI SBus-Treiber, 40
- SunVTS, 19



- System in Schreibposition, 82
  - Jumper, Schreibposition, 60
  - Server, 62
- System, Architektur ermitteln, 2
- Systemarchitekturen, Unterschiede, 103
  - sun4m, 103
  - sun4u (vor Energy Star 3.0), 103

## **V**

- Validation Test Suite (SunVTS), 19
- virtual device, 43
- VLAN ID, 41
- VLAN naming format, 42

## **W**

- Web Start, 110
- Wiederherstellungsverfahren nach Stromausfall, 68, 96

## **Z**

- Zum Installieren der Sammlung AP 2.3.1
  - AnswerBook2, 119

